

Главное управление
гидрометеоро-
логической служ-
бы при Совете
Министров СССР

(Главгидромет-
служба)

Министерство
путей сообщения
СССР

(МПС СССР)

Министерство
транспортного
строительства
СССР

(Минтранс-
строй СССР)

Министерство
строительства и
эксплуатации ав-
томобильных
дорог РСФСР

(Минавтодор
РСФСР)

У К А З А Н И Я

ПО РАСЧЕТУ СНЕГОЛАВИННЫХ НАГРУЗОК ПРИ ПРОЕКТИРОВАНИИ СООРУЖЕНИЙ

ВСН 02—73

ГЛАВГИДРОМЕТСЛУЖБА



ГИДРОМЕТЕОИЗДАТ

МОСКВА — 1973

Главное управление
гидрометеорологической службы
при Совете
Министров СССР

(Главгидромет-
служба)

Министерство
путей сообщения
СССР

(МПС СССР)

Министерство
транспортного
строительства
СССР

(Минтранс-
строй СССР)

Министерство
строительства и
эксплуатации
автомобильных
дорог РСФСР

(Минавтодор
РСФСР)

У К А З А Н И Я

ПО РАСЧЕТУ СНЕГОЛАВИННЫХ НАГРУЗОК
ПРИ ПРОЕКТИРОВАНИИ СООРУЖЕНИЙ

ВСН 02--73

ГЛАВГИДРОМЕТСЛУЖБА

Утверждены

Главгидрометслужбой (июнь 1972 г.), МПС СССР (октябрь 1972 г.),
Минтрансстроем СССР (декабрь 1972 г.), Минавтодором РСФСР (июль 1972 г.)

Согласованы
с Госстроем СССР (сентябрь 1973 г.)



МОСКОВСКОЕ ОТДЕЛЕНИЕ ГИДРОМЕТЕОИЗДАТА

МОСКВА — 1973

Указания по расчету снеговлаивных нагрузок при проектировании сооружений разработаны Высокогорным геофизическим институтом и Среднеазиатским региональным научно-исследовательским гидрометеорологическим институтом Главгидрометслужбы.

Прилагаемая карта лавиноопасных районов СССР составлена учреждениями Главгидрометслужбы и Географическим факультетом Московского государственного университета им. М. В. Ломоносова (редакторы: профессор, д-р геогр. наук Г. К. Тушинский и канд. геогр. наук В. И. Кравцова).

Указания предназначены для обязательного применения в учреждениях Главгидрометслужбы, Министерства путей сообщения СССР, Министерства транспортного строительства СССР, Министерства строительства и эксплуатации автомобильных дорог РСФСР.

Срок введения 1 января 1974 г.

Редакторы: канд. геогр. наук *К. С. Лосев*, инж. *С. К. Черкавский*.
Авторы: канд. геогр. наук *Ю. Д. Москалев*, *А. В. Рунич*,
канд. геогр. наук *В. С. Читадзе*, канд. физ.-мат. наук *А. М. Эльмесов*.

© Главгидрометслужба, МПС СССР,
Минтрансстрой СССР, Минавтодор РСФСР, 1973.

Главное управление гидрометеорологической службы при Совете Министров СССР (Главгидрометслужба)	Ведомственные строительные нормы	ВСН 02—73
Министерство путей сообщения СССР (МПС СССР)	Указания по расчету снеговалавных нагрузок при проектировании сооружений	Главгидрометслужба, МПС СССР, Минтрансстрой СССР, Минавтодор РСФСР
Министерство транспортного строительства СССР (Минтрансстрой СССР)		
Министерство строительства и эксплуатации автомобильных дорог РСФСР (Минавтодор РСФСР)		

1. ОБЩИЕ ПОЛОЖЕНИЯ

1.1. Настоящие Указания распространяются на проектирование всех сооружений (промышленных, транспортных, гидротехнических, коммунальных и других), строительство или реконструкция которых намечается в лавиноопасных районах СССР.

1.2. Границы лавиноопасных районов с указанием степени лавиноопасности, которые должны учитываться при размещении всех видов сооружений, показаны на прилагаемой карте (приложение 1).

На территории СССР применительно к задаче учета лавинной опасности при проектировании сооружений выделены следующие лавиноопасные районы:

- лавиноопасные со значительной, средней и слабой опасностью;
- потенциально лавиноопасные.

Внесены Высокогорным геофизическим институтом и Среднеазиатским региональным научно-исследовательским гидрометеорологическим институтом	Утверждены Главгидрометслужбой 16 июня 1972 г., МПС СССР 19 октября 1972 г., Минтрансстроем СССР 19 декабря 1972 г., Минавтодором РСФСР 10 июля 1972 г.	Срок введения с 1 января 1974 г.
--	---	-------------------------------------

1.3. Во всех лавиноопасных и потенциально лавиноопасных районах имеются зоны воздействия лавин и воздушных волн от лавин и безопасные от воздействия лавин зоны, которые определяются на основе специальных изысканий.

Размещение жилых и промышленных зданий и сооружений в лавиноопасных и потенциально лавиноопасных районах должно производиться вне зоны действия лавин, границы которой устанавливаются путем изысканий и расчета дальности пути лавин (пункты 3.2—3.3).

1.4. При размещении жилых, промышленных и других зданий и сооружений в лавиноопасных районах обязательно проводятся специальные изыскания, которые имеют своей целью в лавиноопасных районах получение сведений для определения границ зон воздействия лавин и воздушных волн, вызываемых лавинами. Изыскания выполняются в соответствии со «Строительными нормами СН 210-62» и «Руководством по снеголавинным работам» (Гидрометеиздат, 1965).

Главной целью специальных изысканий в потенциально лавиноопасных районах является получение сведений о возможных местах возникновения лавин, возможных зонах воздействия лавин и воздушных волн, вызванных лавинами.

При проведении специальных изысканий в лавиноопасных районах проводится также сбор материалов для разработки мер по защите от схода лавин (строительство на склонах снегоудерживающих сооружений, облесение склонов и др.).

Примечание. В потенциально лавиноопасных и смежных с ними районах на отдельных склонах круче 30° (оврагов, откосов, отдельных возвышенностей) при средней многолетней высоте снежного покрова более 0,5 м в редких случаях могут наблюдаться подвижки снежного покрова, которые по своему проявлению могут быть отнесены к лавинам и которые следует учитывать при проектировании аналогично указаниям п. 1.3.

1.5. Для обоснования размещения проектируемых объектов в лавиноопасных районах в состав проектов входят следующие материалы:

— топографические карты района планируемого строительства масштаба 1 : 25 000 и крупнее с отмеченными на них лавинными очагами (местами зарождения лавин — лавинными снегосборами, путями схода лавин и конусами выноса);

— топографические планы масштаба 1 : 5 000 и крупнее для строительных и примыкающих к ним участков с контурами лавиноопасной зоны (п. 1.3) и характеристиками поверхности этих участков (растительность, задернованность, микрорельеф);

— характеристики снежного покрова и лавин, содержащие следующие данные:

а) максимальные и средние высоты снежного покрова в зонах возникновения лавин и в местах, подлежащих застройке;

б) средний по высоте объемный вес снежного покрова в местах определения его максимальной высоты;

в) тип лавин по качеству снега (непылевидного или пылевидного) на данном участке склона;

г) наибольшая глубина снежного потока в лавинах и наибольшая ширина лавин в намечаемых местах установки противолавинных сооружений;

д) сроки начала и окончания лавиноопасного сезона в данной местности, частота схода лавин, следы действия воздушной волны.

Примечание. Источниками сведений о снежном покрове и лавинах являются периодические издания Главгидрометслужбы СССР, материалы Гидрометфонда СССР, изысканий и аэрофотосъемок.

Предварительные сведения о снежном покрове и лавинах берутся по каталогу («Распространение и режим лавин на территории СССР». Гидрометеоздат, 1970).

1.6. В отдельных исключительных случаях допускается размещение некоторых объектов (горнорудные, транспортные, гидротехнические сооружения, линии электропередачи и связи) в зонах, подверженных воздействию лавин или воздушных волн от лавин, при обязательном условии строительства противолавинных сооружений (снегоудерживающих систем, галерей, лавинозадерживающих дамб и т. п.), нагрузки на которые определяются в соответствии с указаниями пунктов 2.1—2.15.

1.7. Размещение жилых зданий, оздоровительно-спортивных сооружений в зонах, подверженных воздействию лавин или воздушных волн от лавин, категорически запрещается.

1.8. Выбор типа противолавинных сооружений, системы их расположения на местности, расчет их устойчивости и надежность защиты производится, исходя из максимально возможной высоты снежного покрова для данного района. При этом необходимо учитывать, что в лавинных снегосборах, в которых накопление снега происходит за счет метелевого переноса, снегоудерживающие сооружения будут работать и как снегоаккумулирующие, что приведет к увеличению высоты снега по сравнению с расчетной или определенной из наблюдений.

1.9. Обычно комплексы противолавинных сооружений состоят из:

— снегоудерживающих сооружений, дополняемых тормозящими сооружениями, лавинорезами, удерживающими или направляющими дамбами;

— тормозящих сооружений, дополняемых направляющими или удерживающими дамбами, лавинорезами или галереями;

— галерей, лавинорезов, проектируемых автономно или в комплексе с противолавинными сооружениями любых других типов.

1.10. Для обеспечения работы объектов, которые находятся в лавиноопасной зоне и, в особых случаях, не могут быть защищены противолавинными сооружениями, предусматривается организация снеголавинной службы для предупреждения о времени схода

лави́н и профилактического устранения лавинной опасности с помощью специальных средств.

1.11. Запрещается приступать к каким-либо строительным работам на лавиноопасных участках в то время года, когда в данной местности возможен сход лавин, до проведения специальных противолавинных мероприятий, обеспечивающих безопасность работ.

Изыскательные работы по выявлению лавинной опасности территории проектируемого строительства выполняются с соблюдением правил техники безопасности.

2. РАСЧЕТ СНЕГОЛАВИННЫХ НАГРУЗОК НА СООРУЖЕНИЯ

2.1. Определение снеголавинных нагрузок зависит от типа и конструктивных особенностей сооружений и системы расположения их на местности. Расчеты максимальной высоты снежного покрова, скорости и дальности выброса лавин производятся на основании материалов наблюдений и изысканий в соответствии с рекомендациями пунктов 3.1—3.3.

2.2. Статическое давление снежного покрова на наклонную поверхность сооружения определяется по формуле

$$P_{ст} = \gamma h_0 \cos^2 \alpha_c, \quad (1)$$

где $P_{ст}$ — давление на поверхность сооружения, т/м²;

γ — средний по высоте объемный вес снежного покрова при его максимальной высоте, т/м³;

h_0 — максимальная высота снежного покрова заданной обеспеченности на данном участке склона, м (18);

α_c — угол наклона поверхности сооружения, град.

Примечание. Расчетная снеговая нагрузка на 1 м² площади горизонтальной проекции сооружения, проектируемого на равнинной территории, определяется согласно СНиП, 11А, 11—62, п. 5.4.

2.3. Касательная сила, действующая на сооружение при сползании снежного покрова по его поверхности, определяется по формуле

$$T_{скж} = 0,4 P_{ст}, \quad (2)$$

где $T_{скж}$ — сила скольжения снежного покрова, т/м².

Примечание. Силы $P_{ст}$ и $T_{скж}$ складываются по правилу сложения векторов.

2.4. Давление медленно сползающего по склону снежного покрова* на снегоудерживающий щит или иное сооружение, проектируемое на горном склоне и перпендикулярное к склону, определяется по формуле

$$P = 0,5 \gamma h_0^2 K_1 \sin 2\alpha, \quad (3)$$

* Снег, лежащий на склоне, всегда медленно сползает со скоростью до десятков сантиметров в сутки, что отличает это движение от снежной лавины, движущейся со скоростью не менее 1—2 м/с.

где P — составляющая давления, параллельная поверхности склона, т/пог, м;

γ — объемный вес снега, принимаемый равным $0,45 \text{ т/м}^3$ при отсутствии непосредственных наблюдений;

K_1 — коэффициент, зависящий от характера поверхности грунта и определяемый по табл. 1;

α — угол наклона склона в месте расположения сооружения, град.

Таблица 1

Значения коэффициента K_1

Характер поверхности склона	K_1
Крупнообломочная осыпь (с поперечником обломков 30 см и более); склон покрытый отдельными скальными глыбами	1,5
Склон с древесно-кустарниковой порослью высотой не менее 1 м; хорошо выраженные бугры высотой более 50 см, задернованные и поросшие мелким кустарником; хорошо выраженные многочисленные тропы, протоптанные скотом; осыпь с поперечником обломков 10—30 см	2,0
Дерн с низкорослой травой, поросшей мелким кустарником (высотой примерно 1 м); мелкообломочная осыпь (с поперечником обломков 10 см и менее), чередующаяся с гладким дерном и мелким кустарником; дерн со слабо выраженными многочисленными тропами от прогона скота	2,5
Гладкий дерн с высокой травой; гладкие сплошные скалы с напластованием параллельно склону; щебенистый грунт, имеющий гладкую поверхность; увлажненные участки	3,5

Примечание. Для определения давления медленно сползающего снежного покрова дана номограмма приложения 2, точность снятия отсчета порядка 5%. Расстояние между рядами снегоудерживающих сооружений назначается в соответствии с (9).

2.5. Сила, возникающая за счет обтекания края снегоудерживающего сооружения сползающим снежным покровом, определяется по формуле

$$P_{\text{обт}} = K_2 P, \quad (4)$$

где $P_{\text{обт}}$ — сила, возникающая за счет обтекания края препятствия снежным покровом, т/пог, м;

$$K_2 = 1 + (0,92 + 0,65 K_1) \frac{B}{2}, \quad (5)$$

B — расстояние между снегоудерживающими сооружениями, м.

Длина участка приложения силы $P_{\text{обт}}$ определяется по формуле

$$\Delta l = 0,3 B \leq \frac{1}{3} h_0 \cos \alpha, \quad (6)$$

где Δl — длина участка приложения силы, м.

2.6. Касательная сила, действующая на снегоудерживающее сооружение вдоль нормали к склону вследствие оседания снежного покрова, определяется по формуле

$$T_{90} = 0,4 P \operatorname{ctg} \alpha, \quad (7)$$

где T_{90} — сила, действующая на сооружение вдоль нормали к склону, в т/пог. м.

Примечание. Силы P и T_{90} складываются по правилу сложения векторов. Результирующая сила считается приложенной на половине высоты снежного покрова.

2.7. Высота снегоудерживающего сооружения, измеряемая по нормали к склону, должна быть не меньше

$$h_c \geq h_0 \cos \alpha, \quad (8)$$

где h_c — высота снегоудерживающего сооружения, м.

2.8. Расстояние между рядами снегоудерживающих сооружений определяется по формуле

$$L = \frac{2 \operatorname{tg} \alpha h_0}{(\operatorname{tg} \alpha - \operatorname{tg} \varphi) \cos \alpha}, \quad (9)$$

где L — расстояние между рядами сооружений, м;
 φ — угол трения снега, принимаемый равным 23—27° для гладких, задернованных склонов и 30° для каменных и прочих склонов.

2.9. Давление лавины на препятствие определяется по формуле

$$P_d = \frac{\gamma_d v^2 \sin^2 \beta}{g}, \quad (10)$$

где P_d — давление лавины на препятствие или его элемент, т/м²;
 $\gamma_d = 0,45$ т/м³ (для непылевидных лавин) и 0,05 т/м³ (для пылевидных лавин);

$g = 9,8$ м/с²;

β — угол между направлением движения лавины и поверхностью элемента сооружения, для которого производится расчет v (20), (23).

2.10. Для расчетов передних элементов сооружений, испытывающих воздействие лавин, задается местное повышенное давление от ударов снежных глыб, определяемое по формуле

$$P_{гг} = \frac{8 \gamma_{гг} v^2 \sin^2 \beta}{3 g}, \quad (11)$$

где $P_{гг}$ — повышенное давление от ударов глыб, т/м²;

$\gamma_{гг} = 0,5$ т/м³;

β — угол между направлением движения глыбы снега в лавине и поверхностью элемента сооружения, град.

Примечание. Применяемые в настоящее время сооружения, проектируемые непосредственно на путях схода лавин, следует рассматривать как жесткие. Следует учитывать возможность уточнения величины плотности глыб снега $\gamma_{гг}$.

2.11. Давление во всей зоне снеговоздушного потока, сопровождающего сход лавин, на сооружение, находящееся вблизи лавинного пути, определяется по формуле (10) при $\gamma_s = 0,05 \text{ т/м}^3$.

Зона действия снеговоздушного потока в плане ограничивается двумя полосами, параллельными пути движения лавины и имеющими примерную ширину 30 м (в каждую сторону от боковой границы лавинного пути). Поперечное сечение в вертикальной плоскости потока воздуха, сопровождающего сход лавины, принимается близким к форме сегмента (приложение 3).

Примечание. Зона действия снеговоздушного потока уточняется на основании материалов изысканий по следам действия воздушных волн, вызванных лавинами.

2.12. Высота противолавинной направляющей дамбы (стены) должна быть не менее высоты H_0 отложения лавинного снега при остановке лавины у препятствия. Величина H_0 определяется по формуле

$$H_0 = H_n + 0,05 v^2. \quad (12)$$

Глубина снежного потока в лавине H_n при недостаточности сведений об этой величине в материалах изысканий оценивается по соотношениям:

- а) для непылевидных лавин $H_n = 3 h_0$,
- б) для пылевидных лавин $H_n = 5 h_0$.

Примечание. При выборе типа противолавинных сооружений и назначении их размеров следует учитывать объемы и повторяемость за зиму лавин, геоморфологию места их зарождения, пути схода и места остановки и климатические условия района. Особенно важно учесть грунтовые характеристики, так как в горах часты проявления пятнистой мерзлоты.

2.13. Сила воздействия лавины на сооружения, тормозящие ее движение, (приложение 4) определяется по формуле

$$P_{т.с} = \frac{\gamma_n v^2 h_{т.с} B_{т.с}}{19,6 n}, \quad (13)$$

где $P_{т.с}$ — сила воздействия лавины на одно сооружение, т;

$\gamma_n = 0,45 \text{ т/м}^3$;

$h_{т.с}$ — высота сооружения, м;

$B_{т.с}$ — ширина сооружения, м;

$$n = 1 - \frac{\gamma_n}{0,917}, \quad (0,917 \text{ в } \text{т/м}^3).$$

Скорость лавины после прохождения первого ряда тормозящих сооружений определяется по формуле

$$v' = \kappa v, \quad (14)$$

где v' — скорость лавины после прохождения первого ряда сооружений, м/с;

$\kappa = 1 - \frac{h_{т.с} B z}{2 H_n B_n n}$ — в случае, когда поверхность лавины выше высоты тормозящего сооружения;

$x = 1 - \frac{1}{2\pi} \left[i - \frac{l(z-1)}{B_{\lambda}} \right]$ — в случае, когда поверхность лавины

ниже или равна высоте тормозящего сооружения;

z — число сооружений в одном ряду;

B_{λ} — наибольшая ширина лавины, определяемая в результате изысканий, м;

l — расстояние между тормозящими сооружениями, м.

При наличии нескольких рядов тормозящих сооружений скорость лавины после прохождения их определяется по формуле

$$v'' = v^{i+1} \left(v + \sum_1^i \sqrt{\frac{a_i S_i}{2 z^2 l}} \right), \quad (15)$$

где v'' — скорость лавины после прохождения i рядов сооружений, м/с;

$a_i = 9,8 (\sin \alpha_i - 0,3 \cos \alpha_i)$, м/с²;

$i = 1, 2, 3, \dots$ — номер участка склона между двумя рядами сооружений;

α_i — угол наклона i -го участка склона, град;

S_i — длина i -го участка склона, м.

2.14. Давление лавины на крышу сооружения, врезанного в склон вровень с его поверхностью (приложение 5), определяется по формуле

$$Q_{\lambda} = P_{\lambda} + \gamma_{\lambda} H_{\lambda} \cos \alpha_{\lambda}, \quad (16)$$

где Q_{λ} — суммарное давление на крышу сооружения, т/м².

2.15. Касательная сила трения, действующая на крышу сооружения при движении лавины, определяется по формуле

$$T_{\lambda} = f Q_{\lambda}, \quad (17)$$

где T_{λ} — сила трения, т/м²; f — коэффициент трения лавины, при отсутствии наблюдений принимается равным 0,3.

3. РАСЧЕТ ПАРАМЕТРОВ СНЕЖНОГО ПОКРОВА И ЛАВИН

3.1. Максимальная высота снежного покрова на данном участке горного склона (в частности, в местах зарождения лавин) определяется непосредственными наблюдениями, методика и организация которых описаны в «Руководстве по снеголавинным работам» (Гидрометеоиздат, 1965). Обеспеченность максимальной высоты снежного покрова принимается равной 1, 2 и 5% в зависимости от класса сооружения.

При непродолжительном периоде этих наблюдений максимальная высота снежного покрова оценивается приближенно по формуле

$$h_0 = \frac{h_{\max}}{h_{\max}} \left[h_{\text{ст}} + \frac{\Delta h}{\Delta H} (H_x - H_{\text{ст}}) \right], \quad (18)$$

где h_{\max} — наибольшая из максимальных высот снежного покрова, измеренных по вертикали в месте проектируемой застройки, м;

- $\bar{h}_{\text{макс}}$ — средняя максимальная высота снежного покрова по этим же наблюдениям, м;
- $h_{\text{ст}}$ — максимальная высота снежного покрова заданной обеспеченности на ближайшей репрезентативной метеостанции с периодом наблюдений более 10 лет, м;
- Δh — средняя разность высоты снежного покрова (найденная по данным наблюдений за период, больший 10 лет) на метеостанциях, находящихся в данном районе на различных абсолютных высотах H_1 и H_2 ($\Delta H = H_1 - H_2$), м;
- H_x — абсолютная высота данного участка склона, м;
- $H_{\text{ст}}$ — абсолютная высота ближайшей репрезентативной метеостанции, м.

Примечание. Величину $\frac{\Delta h}{\Delta H}$ следует уточнять в зависимости от экспозиции склонов по данным полевых наблюдений, учитывая при этом, что ее значение может быть разным для различных высотных зон и лет наблюдений.

3.2. Расчет скорости движения непылевидной лавины и дальности ее пути выполняется в зависимости от формы склона.

а) Если профиль склона удовлетворительно аппроксимируется вплоть до его подножия (дна долины) прямой линией, скорость лавины определяется по формуле

$$v = \sqrt{\frac{aS}{2}}, \quad (19)$$

где v — скорость лавины в данной точке ее пути, м/с;

$a = 9,8(\sin \alpha - f \cos \alpha)$, м/с²;

f — коэффициент трения, принимаемый равным 0,25 для скальных, снежноледяных и травяных гладких поверхностей и 0,3 для всех остальных поверхностей;

α — угол наклона склона (град) (при движении лавины вверх по склону его угол наклона считается отрицательным);

S — длина склона, м.

б) В случае более сложного профиля склона он разбивается на отдельные отрезки с постоянными углами наклона α . Для первого отрезка скорость рассчитывается в соответствии с (19). Скорость лавины на каждом последующем отрезке определяется в зависимости от конечной скорости на предыдущем отрезке по формуле

$$v = \sqrt{\frac{a(S_0 + S)}{2} + \left(\frac{S_0}{S_0 + S}\right)^3 \left(v_0^2 \cos^2 \Delta \alpha - \frac{aS_0}{2}\right)}, \quad (20)$$

где S_0 — сумма длин предыдущих отрезков пути лавины ($S_{0_1} = 0$), м;

S — длина данного отрезка пути, м;

v_0 — скорость лавины в конце предыдущего отрезка пути, м/с;
 $\Delta\alpha$ — разность между углами наклона предыдущего и данного участков пути, град.

Примечание. Для облегчения расчетов служит номограмма (приложение 6).

в) Расчет скорости лавины производится до того отрезка ее пути, на котором подкоренное выражение формулы (20) становится отрицательным (за счет величины ускорения a). На этом отрезке следует определить расстояние, на котором лавина останавливается и формируется снежный конус выноса (приложение 7) по формуле

$$S_x = S_0 \left(\sqrt[4]{1 - \frac{2 v_0^2 \cos^2 \Delta\alpha}{a S_0}} - 1 \right) + 0,25 \frac{F_{сб}}{B_k}, \quad (21)$$

где S_x — дальность пути лавины на участке конуса выноса, м;
 $F_{сб}$ — площадь зоны отрыва лавины, отвечающая случаю схода лавины максимального объема, м²;

B_k — максимальная ширина конуса выноса лавин, выраженного в ландшафте, м.

Рекомендация относится и к случаю, описанному в п. 3.2а, при котором величины a и S_k определяются для дна долины, а S_0 представляет собой длину склона.

Примечание. Величину $S'_x = S_0 \left(\sqrt[4]{1 - \frac{2 v^2 \cos^2 \Delta\alpha}{a S_0}} - 1 \right)$ (22)

можно определять по номограмме приложения 6.

Величина $F_{сб}$ определяется по топографическому плану лавинного очага как площадь зоны отрыва лавин до начала выраженного пути схода (транзитной зоны). Полученная величина делится на конус среднего угла наклона снего-сборной площади. За зону отрыва лавин принимается площадь лавинного снего-сбора как водосбор без участков с углом наклона более 60° и залесенных (покрытых кустарником и лесом, устойчивым к сходу лавин) участков. Для полностью скальных снего-сборов их площадь определяется суммированием площадей отдельных участков скальной поверхности с углом наклона менее 60°. Если снего-сбор состоит из нескольких обособленных воронок (эрозионных врезов), величина $F_{сб}$ определяется для наибольшей из них.

Величина B_k определяется по геоморфологическим и ботаническим признакам на участке свободного (не стесненного лавинным руслом) растекания лавинного снега в стороны в зоне его отложения.

Если лавина останавливается в узких эрозионных врезах или ее конус выноса никак не выражен на поверхности склона и дне долины, то принимается, что $S_x = S'_x$.

3.3. Если в материалах изысканий есть указание о сходе пылевидных лавин (или возможности их схода) на одном или нескольких участках района проектируемого строительства, для всех лавинных очагов, находящихся в аналогичных условиях, следует определить скорости и дальности пути лавин пылевидного снега.

Скорость таких лавин определяется приближенно по формуле

$$v = \sqrt{\frac{9,8 \sin \alpha}{c}}, \quad (23)$$

где $\bar{\alpha}$ — средний угол наклона лавиноопасного склона, град;
 c — коэффициент в m^{-1} , определяемый в зависимости от угла наклона склона:

$\bar{\alpha}^\circ$	30 и менее	35	40	45 и более
c m^{-1}	0,00025	0,0004	0,00055	0,0006

За дальность пути пылевидной лавины по дну долины принимается длина участка основного склона, на котором возможен захват снега лавиной (без расчлененных участков). Это расстояние откладывается от подножия склона по дну долины в направлении продольной оси лавинного очага.

КАРТА ЛАВИНООПАСНЫХ РАЙОНОВ СССР

МОСКОВСКИЙ ГОСУДАРСТВЕННЫЙ УНИВЕРСИТЕТ им. ЛОМОНОСОВА

ГЛАВНОЕ УПРАВЛЕНИЕ ГИДРОМЕТЕОСЛУЖБЫ СССР

ПРОБЛЕМНАЯ ЛАБОРАТОРИЯ СНЕЖНЫХ НАВИИ И ЛАБОРАТОРИЯ
АЭРОМЕТЕОДОВ ГЕОГРАФИЧЕСКОГО ФАКУЛЬТЕТА

СРЕДНЕАЗИАТСКИЙ ИГМИ
ЗАПАДНОСИБИРСКИЙ ИГМИ
ВЫСОКОГОРНЫЙ ГЕОФИЗИЧЕСКИЙ ИНСТИТУТ

Составили: Н.Д.Абдушелишили, М.М.Аксенберг, К.В.Акифьева, Н.А.Володичева, Ю.Н.Емельянов, М.Ч.Залиханов,
Н.Я.Иночкин, Л.А.Нанаев, Н.Л.Пондакова, В.И.Кравцова, Г.С.Константинова, И.С.Кузьмина, В.Г.Лосева,
Н.Е.Максимов, И.Л.Михайлова, Ю.Д.Москалев, В.Ф.Перов, С.А.Рахита, А.В.Ручик, М.П.Толстунов,
Е.С.Трошкина, И.У.Усатинов, В.П.Фатеева, М.П.Щербанов, О.А.Шлейкитте, В.С.Читадзе, В.Ш.Цомаля
с использованием материалов территориальных управлений Гидрометеослужбы

Редактор и руководитель составительских работ В.И.Кравцова
Ответственный редактор Г.Н.Тушинский

Масштаб 1:7 500 000

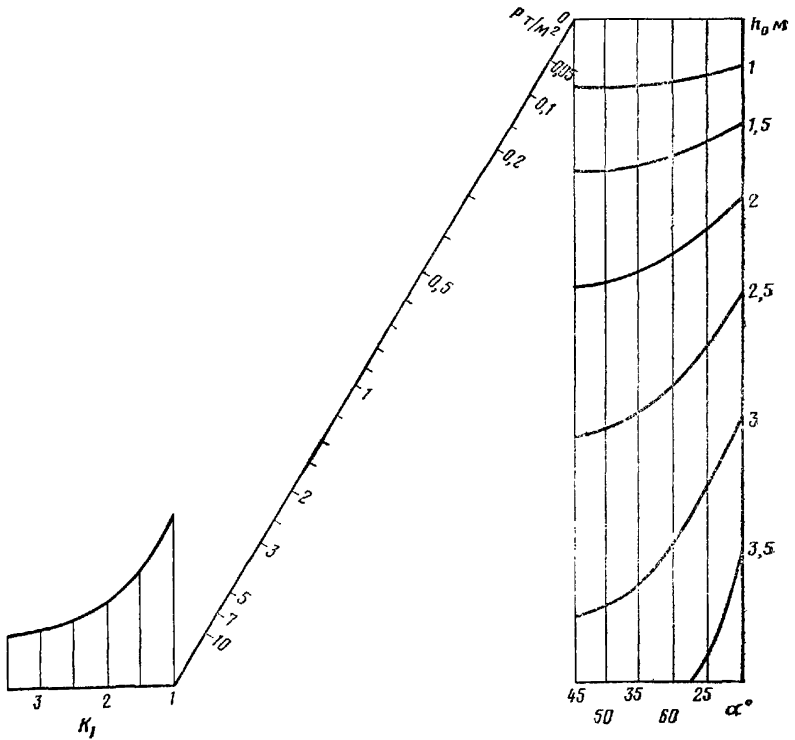


- Фрагменты карты лавиноопасных районов СССР составили:
1. Острова Советской Арктики — К.В.Акифьева
 2. Урал — Н.Л.Хондакова
 3. Карпаты, Крым — Н.А.Володичева, М.Ч.Залиханов, И.У.Усатинов, В.С.Читадзе
 4. Сев. Кавказ — К.В.Акифьева, М.Ч.Залиханов, И.У.Усатинов, В.С.Читадзе
 5. Б. Кавказ и Закавказье — К.Л.Абдушелишили, К.В.Акифьева, В.Ш.Цомаля
 6. Горы Средней Азии — Ю.Н.Емельянов, Н.Я.Иночкин, И.А.Кочнев, И.В.Максимов, Ю.Д.Москалев, А.В.Ручик, М.П.Толстунов, В.П.Фатеева, М.П.Щербанов
 7. Алтай, Кузнецкий Алатау — В.И.Кравцова
 8. Саяны — И.С.Кузьмина
 9. П-ов Таймир, горы Путорана, Среднесибирское плоскогорье — В.Ф.Перов
 10. Прибайкалье, Забайкалье — Е.С.Трошкина
 11. Горы Южной Якутии и Дальнего Востока — Г.С.Константинова
 12. Горы Северо-Востока — С.А.Рахита
 13. П-ов Камчатка, Курильские острова — Н.А.Володичева
 14. Приморье, о. Сахалин — О.А.Шлейкитте

И-1470

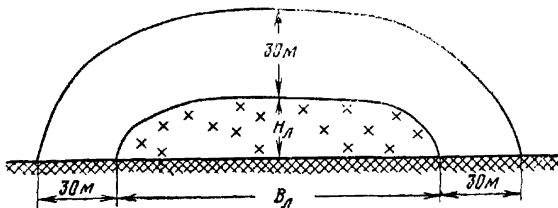
ПРИЛОЖЕНИЕ 2

НОМОГРАММА ДЛЯ ОПРЕДЕЛЕНИЯ ДАВЛЕНИЯ P МЕДЛЕННО СПЛЗАЮЩЕГО СНЕЖНОГО ПОКРОВА НА СНЕГОУДЕРЖИВАЮЩЕЕ СООРУЖЕНИЕ

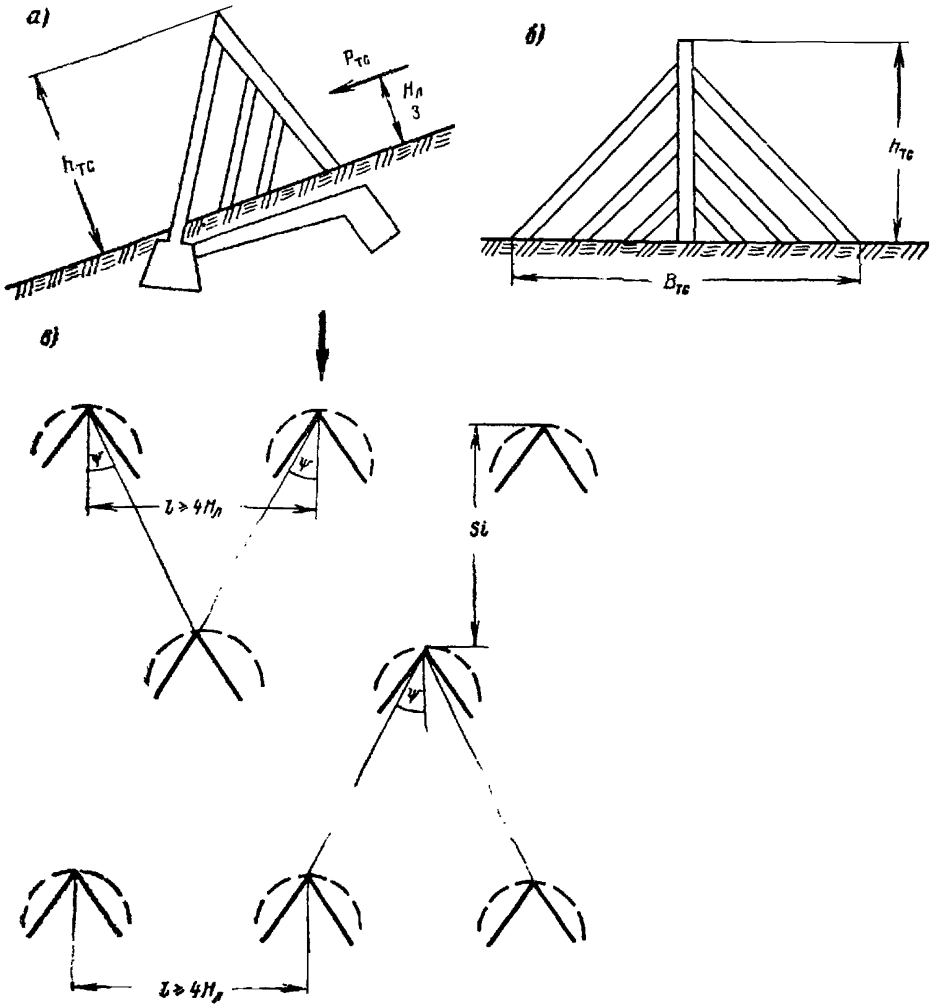


ПРИЛОЖЕНИЕ 3

ПОПЕРЕЧНОЕ СЕЧЕНИЕ ЛАВИНЫ И СОПУТСТВУЮЩЕГО ЕЙ СНЕГОВОЗДУШНОГО ПОТОКА



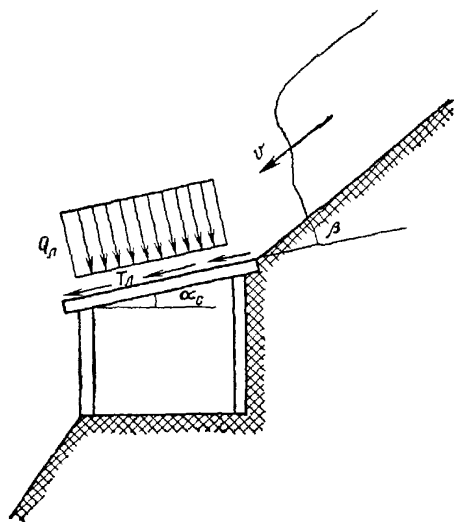
СХЕМАТИЧЕСКИЕ РАЗРЕЗЫ СООРУЖЕНИЯ, ТОРМОЗЯЩЕГО ДВИЖЕНИЕ ЛАВИНЫ, И СИСТЕМЫ РАСПОЛОЖЕНИЯ ЭТИХ СООРУЖЕНИЙ НА СКЛОНЕ



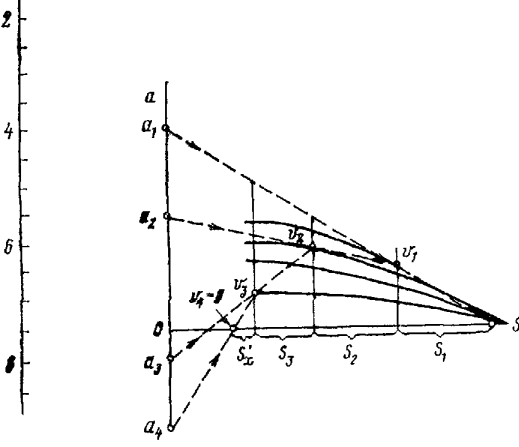
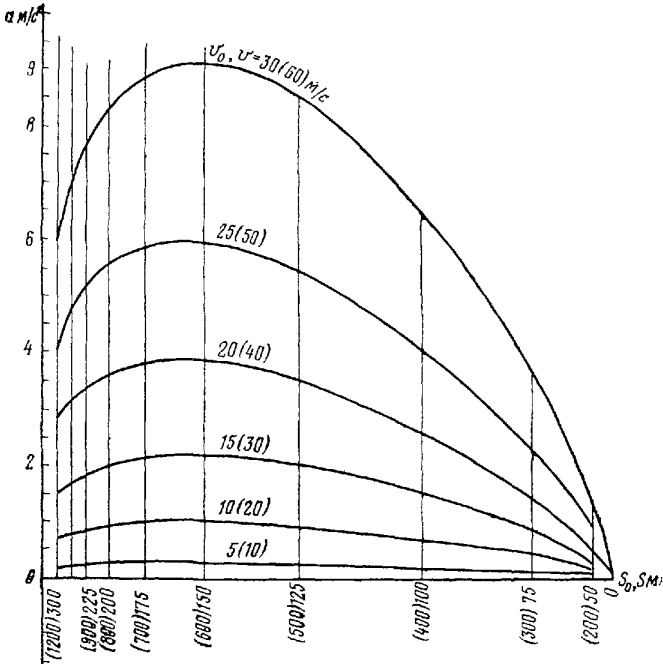
а) продольный, б) поперечный, в) $i=3$.

Расстояние между сооружениями одного ряда $l \geq 4 H_n$. Нижний ряд сооружений располагается так, что угол $\psi \leq 20^\circ$, чему соответствует расстояние между рядами сооружений $S_l \approx 5,5 H_n$. Сооружения могут быть решетчатыми или сплошными.

НАГРУЗКИ НА СООРУЖЕНИЯ, ВРЕЗАННЫЕ
В СКЛОН ВРОВЕНЬ С ЕГО ПОВЕРХНОСТЬЮ
БЕЗ СОПРЯЖЕНИЯ ПРОФИЛЯ



НОМОГРАММА ДЛЯ ОПРЕДЕЛЕНИЯ СКОРОСТИ
ЛАВИНЫ v И ДАЛЬНОСТИ ЕЕ ПУТИ



Пример расчета скорости лавины и дальности ее пути по номограмме 6

Для каждого отрезка пути вычисляются величины a и S_0 . Точка $S=0$ горизонтальной оси соединяется прямой со значением a_1 на вертикальной оси. На оси S справа налево откладывается величина S_1 . Пересечение ординаты, проведенной из левой точки отрезка S_1 , с полученной прямой даст значение конечной скорости для первого отрезка, которое прочитывается по изолиниям v . Полученная точка со значением скорости v_1 соединяется прямой со значением a_2 , которая на пересечении с ординатой, проведенной из левой точки отрезка S_0+S_2 горизонтальной оси даст значение v_2 . Определение величин v для последующих отрезков аналогично.

Горизонтальная ось S является также линией со значением $v=0$. Пересечение прямой, соединяющей какие-то точки v_i и a_{i+1} дает значение $v_{i+1}=0$, которое на горизонтальной оси отсекает отрезок пути лавины S_x , находящийся между отрезком S_0+S_i и точкой $v_{i+1}=0$.

Масштаб оси S можно менять. При увеличении значений S в n раз значения изолиний скорости увеличиваются в $\frac{1}{n}$ раз.

При значении разности углов двух смежных отрезков пути $\Delta\alpha > 20^\circ$ полученное значение конечной скорости для предыдущего отрезка следует уменьшить умножением этого значения на $\cos\Delta\alpha$; новое значение откладывается на этой же ординате.

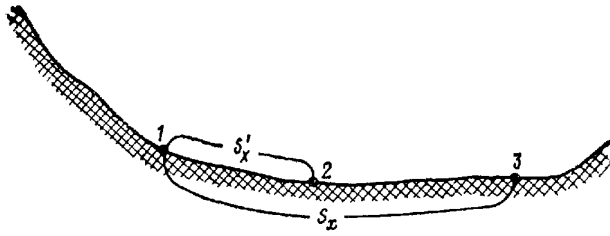
Пример вычислений.

Дано: $S_0=200$ м, $v_0=17$ м/с, $f=0,25$, длины отрезков пути, их углы наклона, вычисленные значения:

Номер отрезка	S м	α°	a м/с ²	S_0	S_0+S
2	100	39	4,26	200	300
3	100	19	0,88	300	400
4		-1	-2,63		

Ответ: $v_2=25,5$ м/с, $v_3=21$ м/с; отрезок пути $S'_x=60$ м.

СХЕМА ДЛЯ РАСЧЕТА ДАЛЬНОСТИ ПУТИ ЛАВИНЫ



СОДЕРЖАНИЕ

1. Общие положения	3
2. Расчет снеголавинных нагрузок на сооружения	6
3. Расчет параметров снежного покрова и лавин	10
Приложения.	
1. Карта лавиноопасных районов СССР	вкл.
2. Номограмма для определения давления P медленно сползающего снежного покрова на снегоудерживающее сооружение	14
3. Поперечное сечение лавины и сопутствующего ей снеговоздушного потока	14
4. Схематические разрезы сооружения, тормозящего движение лавины, и система расположения этих сооружений на склоне	15
5. Нагрузки на сооружения, врезанные в склон вровень с его поверхностью без сопряжения профиля	16
6. Номограмма для определения скорости лавины v и дальности ее пути	17
7. Схема для расчета дальности пути лавины	19

Указания по расчету снеголавинных нагрузок при проектировании сооружений

Редактор *И. Н. Наседкина* Техн. ред. *В. Н. Силкина*
Корректор *Т. М. Курьянова*
Московское отделение Гидрометеоздата Москва, Бужениновская ул. 42/1

Сдано в набор 29/VII 1973 г. Подписано к печати 15/XI 1973 г.
Т-16855 Индекс М-М-56 Формат 60×90¹/₁₆ Печ. л. 0,75 Уч.-изд. л. 1,21
Заказ 495 Бумага тип. № 2 Цена 6 коп.+29 коп. карта Тираж 2000

1-я типолитография УСиС ГУГМС. Москва, Измайловское шоссе, 42.