

РЕКОМЕНДАЦИИ

по повышению
эффективности работы
предприятий КЖД
на базе передового опыта

Центр
Информационных
Технологий

Государственный комитет по гражданскому строительству
и архитектуре при Госстрое СССР

Центральный ордена Трудового Красного Знамени
научно-исследовательский и проектный институт типового
и экспериментального проектирования жилища
(ЦНИИЭП жилища)

РЕКОМЕНДАЦИИ
ПО ПОВЫШЕНИЮ ЭФФЕКТИВНОСТИ РАБОТЫ ПРЕДПРИЯТИЙ
КРУПНОПАНЕЛЬНОГО ДОМОСТРОЕНИЯ
НА БАЗЕ ПЕРЕДОВОГО ОПЫТА

Утверждены
председателем Научно-
технического совета,
директором института
Б.Р.Рубаненко
(протокол № 24 от 15 июля 1982 г.)

В настоящих Рекомендациях представлены научно-технические разработки, внедрение которых позволило значительно улучшить результаты работы предприятий полного домостроения.

Рекомендации знакомят с мероприятиями по снижению шумового эффекта на постах формования и оборудованим с повышенной эффективностью вибрации.

Рассмотрено оборудование для приготовления подогретой бетонной смеси по двухстадийной схеме, дающее возможность уменьшить длительность тепловой обработки на 20–30% и снизить себестоимость 1 м³ бетона на 5–6 рублей.

Использование представленных в работе технологических линий и оборудования по изготовлению объемных элементов даст возможность предприятиям получить экономию металла на 25% и бетона на 5%, а также снизить построечную трудоемкость в 3 раза.

Рекомендации знакомят с мероприятиями по совершенствованию и автоматизации арматурного производства и технологичным армированием железобетонных изделий, которые, кроме экономии металла, позволяют увеличить запас прочности изделий в 1,7 раза.

Представленные в работе методы индустриальной отделки деталей домов повышают степень заводской готовности изделий.

В работе рассмотрены различные технологические линии и оборудование вспомогательных производств, а также методы управления производством, позволяющие в значительной степени сократить производственные затраты.

В разделе "Зарубежный опыт" представлены автоматическая линия и оборудование предприятий ФРГ и Италии, внедрение которых дает возможность на 30% сократить расход цемента и значительно улучшить условия труда работников предприятий.

Рекомендации составлены на основе изучения и анализа передового опыта предприятий полного домостроения, а также результатов научно-исследовательских, проектных и экспериментальных работ по различным вопросам технологии и организации заводского производства.

Наряду с разработками различных научных и проектных учреждений в Рекомендации включены мероприятия, авторами которых являются специалисты предприятий.

Рекомендации составлены канд.техн.наук Л.Г.Рудерманом и инж. Б.Ф.Артемовым при участии институтов Госгражданстрой – КиевЗНИИЭП, СибЗНИИЭП и ТбилЗНИИЭП.

Рекомендации предназначены для работников предприятий полного домостроения, строительных министерств и ведомств, проектных и научно-исследовательских организаций.

1. СОВЕРШЕНСТВОВАНИЕ ТЕХНОЛОГИЧЕСКИХ ЛИНИЙ И ОБОРУДОВАНИЯ ПРИ ФОРМОВАНИИ ИЗДЕЛИЙ В ГОРИЗОНТАЛЬНОМ ПОЛОЖЕНИИ

1.1.Трехъярусный стан со звукоизолированным формовочным оборудованием

1.1.1. Институтом Моспроектстройиндустрия и СКТБ Главмос-промстройматериалов разработан проект трехъярусного стана для производства панелей внутренних стен со звукоизолированным постом формования.

1.1.2. Стан (рис. 1) состоит из снижателя 5, подъемника 1, формовочного оборудования 2, находящегося в стационарной звукоизолирующей камере, отделочной валковой машины 3, затирочного диска 4, а также щелевых камер.

1.1.3. Формование изделий производится на верхнем ярусе стана в процессе передвижения форм-вагонеток под стационарным формовочным оборудованием, их тепловая обработка – в среднем и нижнем ярусах. Подъемно-транспортное оборудование стана работает в автоматическом режиме.

1.1.4. Для улучшения условий труда обслуживающего персонала и защиты от шума, уровень которого превышает установленные нормы, все источники шума на посту формования – бетоноукладчик, вибронасадки, разравнивающая рейка и разравнивающий валик – предусмотрено разместить внутри стационарной звукоизоляционной камеры (рис. 2).

Звукоизоляцию создает особая конструкция камеры. Стены ее толщиной 380 мм выполнены из кирпича (потолком служит нижнее перекрытие бетоносмесительного отделения). Перекрытие камеры – из стальных рифленых листов толщиной 6 мм с ребрами жесткости из уголков 60х60 мм, расстояние между которыми не более 1 м. Места стыков должны быть тщательно проварены. На сталь наносится армированное вибропоглощающее покрытие.

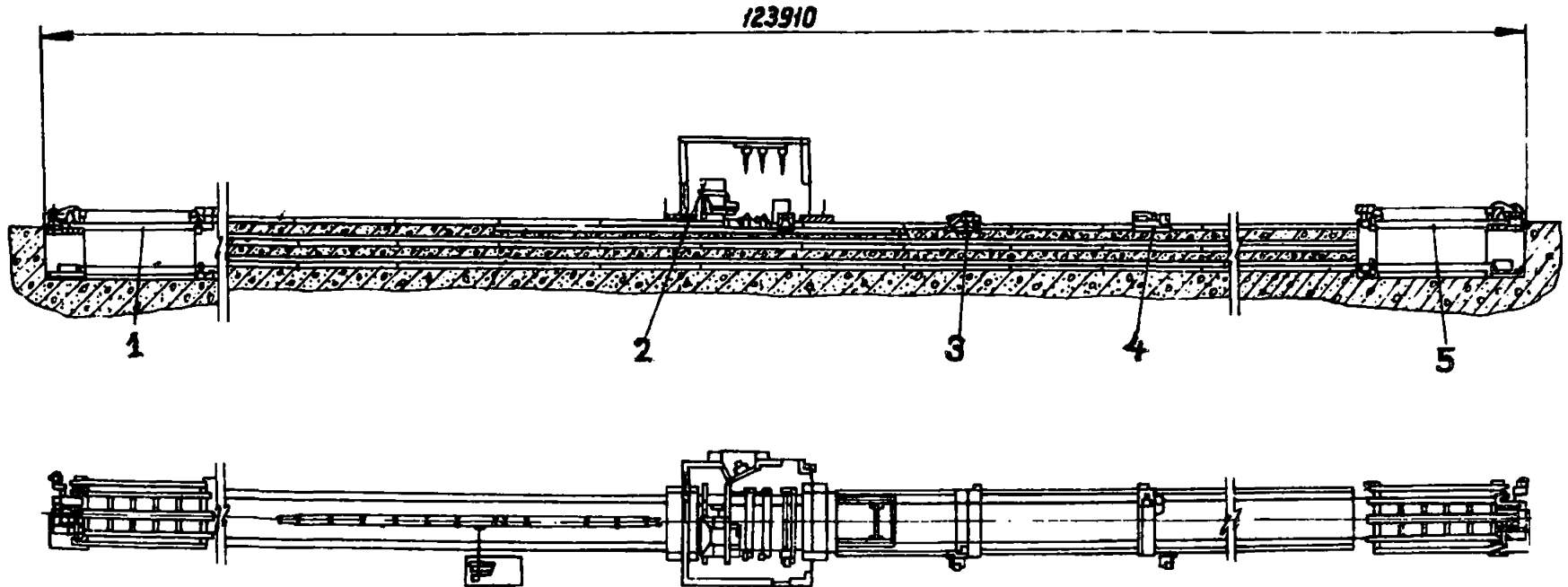


Рис.1. Схема трехъярусного стана

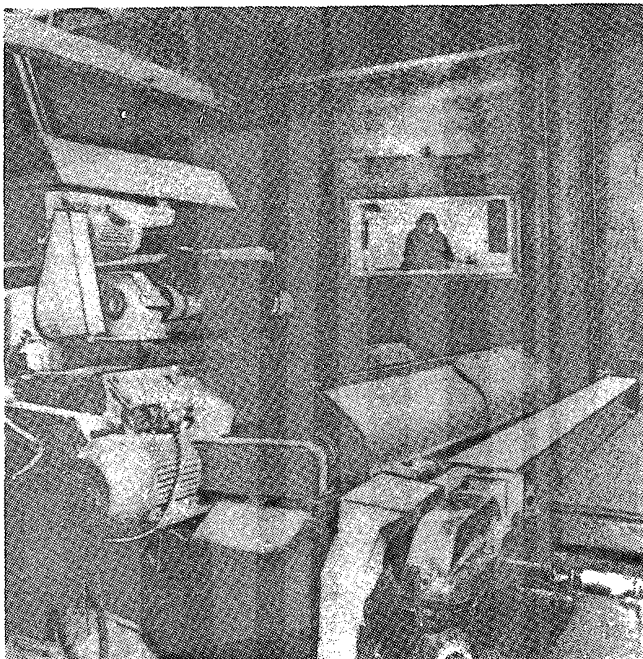


Рис.2. Формовочный пост

Пульт управления вынесен за пределы камеры. Для наблюдения оператора за процессом формования в стене камеры имеются окна с тройным остеклением и воздушными прослойками 50 мм, толщина стекла 5 мм. Стекла устанавливаются на уплотняющих резиновых профилях ПР-2 и ПР-5.

Стены и потолок выложены звукопоглощающими матами из супертонного стекловолокна, обернутого стеклотканью, маты закрыты перфорированными листами из кровельной стали.

Двери для входа в камеру обслуживающего персонала выполнены на деревянном каркасе, обшитом с двух сторон стальными листами толщиной 2 мм, внутренняя полость заполнена минеральной ватой. По периметру двери имеются уплотняющие прокладки из мягкой резины.

Места контактов вибрирующих органов с конструкциями камеры изолированы резиновыми прокладками. Рабочее место оператора у пульта управления оборудовано виброизолированным основанием.

На входе формы – вагонетки в камеру над проемом устроен звукопоглощающий козырек длиной 1 м. Таким же козырьком снабжен выход из камеры.

По данным СКТЕ, уровень шума за пределами звукоизоляционной камеры разработанных станков значительно ниже, чем внутри нее, и не превышает установленных норм.

1.1.5. Улучшений условий труда и культуры производства, достигаемое внедрением стана, в совокупности с мероприятиями по совершенствованию технологии и автоматизации работы подъемно-транспортного оборудования должно способствовать увеличению производительности станков и повышению качества изделий.

1.1.6. Конструкция трехъярусного стана предназначена для внедрения на заводе ЖБИ–21 Главмоспромстройматериалов. Разработка может быть использована на предприятиях со стационарным формовочным оборудованием, когда укладка и уплотнение бетонной смеси осуществляются без применения ручного труда, а перемещение форм производится без помощи кранов.

1.2. Сборные железобетонные кровельные плиты безрулонных крыш крупнопанельных девятиэтажных домов серии 111–148 с.п. и 4–5–этажных домов серии 1–Уз500ТСП

1.2.1. Ташкентским зональным научно-исследовательским и проектным институтом типового и экспериментального проектирования жилых и общественных зданий (ТашЗНИИЭП) разработана конструкция чердачных крыш девятиэтажных домов серии 111–148 с.п. (с внутренним водоотводом) и четырех-пятиэтажных домов серии 1–Уз500ТСП (с наружным неорганизованным водосбросом) со сборным железобетонным безрулонным покрытием из ребристых кровельных плит полной заводской готовности. Прочность, жесткость и трещиностойкость этих плит, а также эксплуатационная надежность покрытия в целом обеспечиваются без предварительного напряжения арматуры, за счет специальной конфигурации сечения этих плит, благодаря которой одновременно обеспечивается расположение полки плиты в сжатой зоне сечения и возможность перекрывания стыков доборными элементами – узкими нащельниками или уширенными замковыми плитами. Сечение кровельных плит показано на рис. 3,а, конструкция перекрытия стыков на рис. 3,б,в.

Кровельные и замковые плиты и нащельники для крыш с внутренним и наружным водоотводом различаются только конструкцией конькового и карнизного узлов.

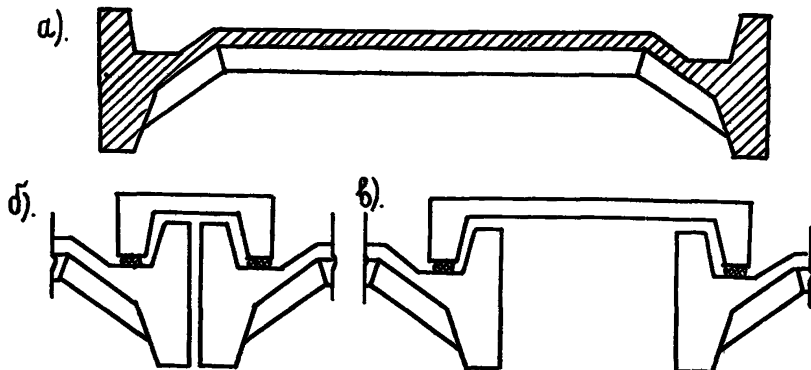


Рис.3. Конструкция сборных железобетонных кровельных плит:
 а – сечение кровельных плит; б – конструкция перекрытия стыков
 нащельником; в – то же, уширенной плитой

1.2.2. Для изготовления кровельных плит* рекомендуется использовать технологию формования, обеспечивающую высокое качество лицевых поверхностей изделий при минимальной трудоемкости. Предложенная технология, представляющая собой разновидность виброштампования, не требует для своего применения специального оборудования (кроме форм): могут быть использованы обычные бетонораздатчики и вибростолы в сочетании с цеховым крановым оборудованием и кантователями на 180° .

Изделия формируются в положении "лицом вниз". При этом их лицевые поверхности формируются на поддоне формы, наружные поверхности ребер – бортами формы, а внутренние поверхности ребер и плиты – штампом.

1.2.3. Для изготовления кровельных изделий рекомендуется использовать бетонную смесь с ОК = 1–2 см, обеспечивающую прочность бетона не ниже М300.

Дозированную смесь раскладывают по поддону формы. После установки штампа – матрицы с пригрузом интенсивностью 5–7 кПа ($50\text{--}70\text{ г/см}^2$) включают вибратор, и штамп с пригрузом опускается до упоров, выдавливая бетонную смесь в ребра. Время вибрирования 25–35 с. За счет интенсивного скольжения смеси по поверхности поддона на лицевых поверхностях изделия не остается ника-

* Авт.свид. № 836304. – Бюлл.открытий и изобретений, 1981, № 21.

ких пузырьков воздуха и достигается максимальное уплотнение бетона, что особенно важно для кровельных плит.

1.2.4. После вибрирования выполняются срезка излишка смеси, заглаживание узких полосок продольных ребер, выдерживание и термовлажностная обработка (ТВО) по мягкому режиму. Пригруз должен быть снят немедленно по окончании вибрирования, а штамп остается в изделии до окончания ТВО.

Последовательность операций формования плит показана на рис. 4.

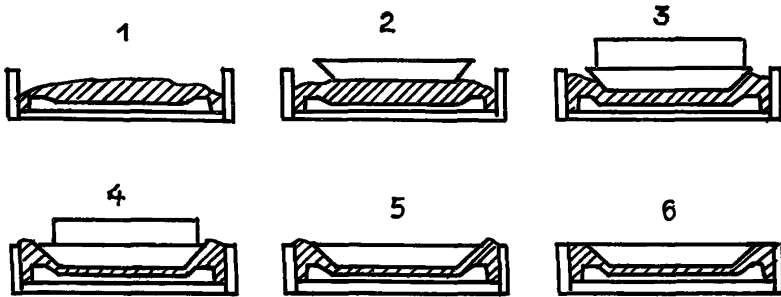


Рис.4. Последовательность операций формования плит:

1 - укладка смеси; 2 - установка штампа; 3 - установка пригруза; 4 - вибрирование; 5 - снятие пригруза; 6 - заглаживание ребер

1.2.5. Эффективность сборных железобетонных безрулонных крыш состоит в повышении индустриальности и степени заводской готовности покрытия, снижении трудозатрат, сокращении сроков возведения и повышении надежности и долговечности изделий. По сравнению с традиционными рулонными кровлями применение сборных железобетонных замоноличиваемых плит дает экономический эффект, превышающий 4,7 руб/м² покрытия.

Предложенная конструкция кровельных плит позволяет снизить расход стали и бетона на 15%. Это достигается за счет более полного использования прочностных свойств бетона, находящегося в сжатой зоне плиты, а также отсутствия промежуточных продольных ребер.

1.2.6. Внедрение сборных железобетонных безрулонных крыш осуществляется на домах указанных серий в Ташкенте, возводимых Главташкентстроем.

1.3. Малошумная виброплощадка ВПГ-20 с горизонтальными колебаниями в комплекте с подъемными рельсами

1.3.1. Виброплощадка ВПГ-20 состоит из малошумного вибростола и подъемных рельсов.

Предлагаемая виброплощадка представляет собой раму с клиновыми захватами, на которой укреплен съемный вибратор с регулируемым дебалансным моментом маятника (рис. 5).

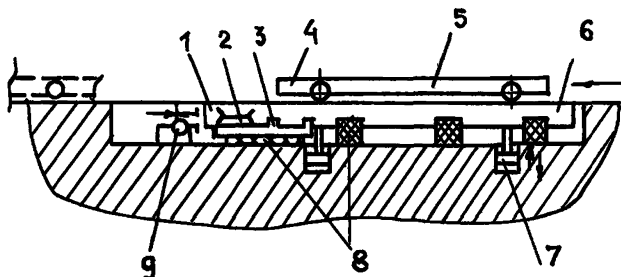


Рис.5. Малошумная виброплощадка:

1 - клиноременная передача; 2 - виброплощадка; 3 - клиновой захват; 4 - нажимная плита; 5 - форма-вагонетка; 6 - подъемные рельсы; 7 - гидроцилиндр; 8 - резиновые прокладки; 9 - электродвигатель

В отличие от обычной конструкции, когда вибратор выполнен заодно с электродвигателем, здесь вибратор - съемный и соединен с автономным электродвигателем мощностью 17 кВт на 1500 об/мин через клиноремennую передачу, что дало возможность увеличить надежность обмоток электродвигателя, исключив влияние на них вибрации. Кроме того, механизм колебаний (пакет пружин с вращающимися дебалансами) заменен одним регулируемым дебалансом. Это позволило снизить интенсивность шума до 20 дБ, повысить эффективность вибрации, улучшить качество формируемых изделий.

Чтобы полностью устранить воздействие вибрации на фундамент, вместо пружинного основания под рамой виброплощадки и подъемными рельсами установлены резиновые прокладки.

1.3.2. Захват формы-вагонетки осуществляется путем механи-

ческого самозаклинивания под действием ее собственной массы. Форма-вагонетка устанавливается на подъемные рельсы, при этом штоки четырех гидроцилиндров находятся в верхнем положении. Когда ее нужно установить на виброплощадку, штоки гидроцилиндров опускаются в нижнее положение. Плита нажимает на рычаг клинового захвата и происходит самозаклинивание.

После окончания процесса виброуплотнения смеси штоки гидроцилиндров поднимаются вверх и поднимают форму-вагонетку. Происходит расклинивание, и под действием штоковой пружины клин устанавливается в исходное положение, а форма-вагонетка может двигаться дальше по конвейеру.

Техническая характеристика

Грузоподъемность виброплощадки, т	20
Частота колебаний в минуту	1500
Амплитуда колебаний, мм	0,8-1,2
Установленная мощность, кВт	17
Возмущающая сила (макс.), кг	15000
Габаритные размеры, мм:	
длина	3450
ширина	2816
высота	860
Привод подъема рельсов	гидравлический
Усилие подъема, кг/см ²	1-50
Число гидроцилиндров	4
Ход поршня, мм	200
Диаметр поршня, мм	300

1.3.3. Предложенная конструкция виброплощадки с подъемными рельсами, внедренная на Днепродзержинском домостроительном комбинате, позволила получить экономию в сумме 45 тыс.руб. (за год эксплуатации), а также сэкономить 16 тыс. кВт.

1.4. Многоместная форма для изготовления поддонов санитарно-технических кабин

1.4.1. Многоместная металлическая форма для изготовления поддонов санитарно-технических кабин (рис. 6), разработанная Комбинатом железобетонных и металлических конструкций Главкрасноярскстроя Минтяжстроя СССР, в отличие от обычных, позволяет одновременно формовать три поддона, что обеспечивает повышение производительности линии формования и снижение металлоемкости

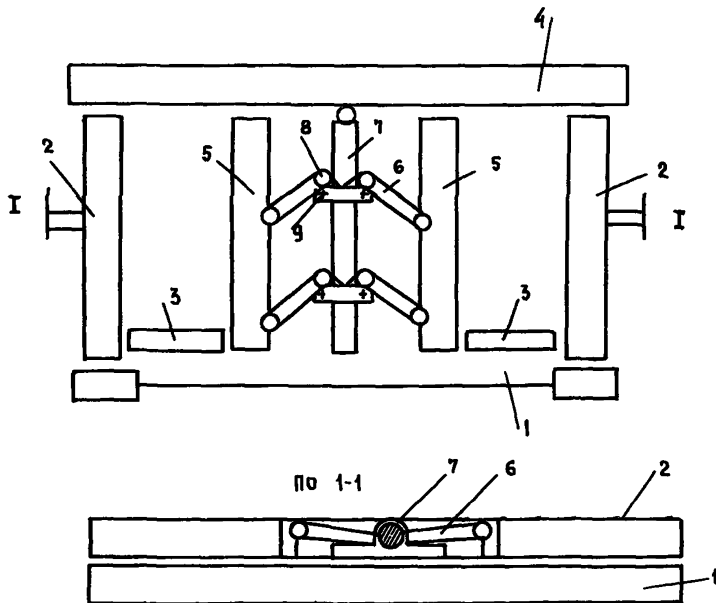


Рис.6. Многоместная металлическая форма для изготовления поддонов сантехкабин:

1 - поддон; 2, 5 - торцевые борта; 3, 4 - профильные борта; 6 - тяга; 7 - сердечник; 8 - шарнир; 9 - муфта

форм. Многоместную металлическую форму рекомендуется применять при изготовлении санитарно-технических кабин крупнопанельных жилых домов на действующих и вновь строящихся предприятиях.

1.4.2. Многоместная металлическая форма из стали ВСТ.3 для изготовления поддонов санитарно-технических кабин состоит из поддонов, выполненных из швеллеров № 20 и листовой стали толщиной 6-10 мм, двух продольных открывающихся бортов из уголков 100x100x10 и 140x90x8, двух торцевых бортов из листовой стали толщиной 8-10 мм, сердечников из листа толщиной 50 мм, приваренных к поддону, транспортных петель, шарниров и угловых винтовых замков, фиксирующих борта в проектное положение.

Производительность технологической линии формования сани-

тарно-технических кабин составляет 3 тыс.м³ в год, себестоимость 158,3 руб/м³ конструкции.

1.4.3. Применение многоместных металлических форм для изготовления санитарно-технических кабин крупнопанельных жилых домов позволяет снизить стоимость изделий на 0,8 руб/м³ конструкции, повысить производительность формовочной линии на 0,7%.

1.4.4. Рекомендуемые металлические формы внедрены на Комбинате железобетонных и металлических конструкций Красноярска.

2. СОВЕРШЕНСТВОВАНИЕ ТЕХНОЛОГИЧЕСКИХ ЛИНИЙ И ОБОРУДОВАНИЯ ПРИ ФОРМОВАНИИ ИЗДЕЛИЙ В ВЕРТИКАЛЬНОМ ПОЛОЖЕНИИ

2.1. Применение литевой технологии для изготовления изделий из тяжелого бетона в кассетных формах

2.1.1. Новая технология разработана Ташкентским зональным научно-исследовательским и проектным институтом типового и экспериментального проектирования жилых и общественных зданий (ТашЗНИИЭП). Сущность ее заключается в том, что для формования изделий кассетного изготовления (панели внутренних стен, перекрытий) рекомендуется использовать литые бетонные смеси с осадкой конуса 20 см и более. Для получения таких смесей обычно применяются дефицитные и дорогие суперпластификаторы. ТашЗНИИЭП предложил вводить бетонную смесь с исходной подвижностью 2-3 см ОК, комплексную добавку, состоящую из 0,2-0,3% СДБ и 0,01% ВРП (водорастворимый полимер, выпускается Ферганским, Андижанским и другими химкомбинатами) от массы цемента. Введение такой добавки разжижает бетонную смесь до литой консистенции (ОК превышает 20 см). Для снижения расхода цемента и улучшения технологических показателей смеси без снижения прочности бетона допускается введение в нее 60-100 кг/м³ золы-уноса. Применение такой добавки дает возможность исключить побудительную вибрацию.

Все исследования и опытно-промышленное внедрение осуществлялись на среднеалюминатных портуландцементных заводах среднеазиатских цементных заводах. Никаких ограничений по минералогии используемых цементов не выявлено.

2.1.2. В процессе формования панелей литые смеси заливаются в отсеки кассетной установки и без вибрации заполняют все полости форм. При этом обеспечиваются хорошее качество всех поверх-

ностей изделия и однородная прочность бетона по всему объему.

2.1.3. На Ташкентском заводе КПД-3 при формировании изделий в кассетах использовалась смесь следующего состава:

портландцемент М400	230 кг
песок	520 кг
щебень	670 кг
вода	110 л
СДБ+ВРП	0,25+0,01%

2.1.4. Эффективность литьевой технологии формирования панелей в кассетах складывается из нескольких составляющих; возможности упрощения конструкции кассетных установок за счет отказа от навесных вибраторов; повышения срока службы кассетных установок путем ликвидации вибрационного износа; снижения расхода электроэнергии; снижения трудоемкости и времени формирования изделий, повышения их качества и уменьшения вредности работ, достигаемой ликвидацией шума и вибрационного воздействия на работающих.

2.1.5. Ташкентским заводом КПД-3 выпущена опытная партия панелей внутренних стен и перекрытий объемом 1050 м³ бетона. Эти панели использованы при монтаже жилых домов серии 1-Уз500ТСП в Ташкенте. Годовой экономический эффект от использования литьевой технологии составил 50 тыс.руб.в год.

2.2. Линия для приготовления пароразогретой бетонной смеси по двухстадийной схеме

2.2.1. Линия, разработанная ЦНИИЭП жилища совместно с Калининским ДСК, предназначена для приготовления пароразогретой бетонной смеси в производстве панелей внутренних стен на кассетно-конвейерной линии при двухстадийной обработке с ранней распалубкой.

2.2.2. Сущность рекомендуемой схемы (рис. 7) заключается в том, что на первой стадии в бетоносмесителе СБ-93, переоборудованном по разработкам ЦНИИЭП жилища для пароразогрева бетонной смеси, готовится малоувлажненная горячая смесь с химической добавкой (поташом); на второй стадии приготовленная смесь по ленточному транспортеру подается в бетоносмеситель и при добавлении горячей воды доводится до нужной консистенции.

2.2.3. Преимущество предлагаемой схемы состоит в том, что для пароразогрева бетонной смеси может быть использован существующий бетоносмеситель СБ-93 с обычными данными - максимальной температурой разогрева бетонной смеси 70°С и максимальным давлением пара 1 атм.

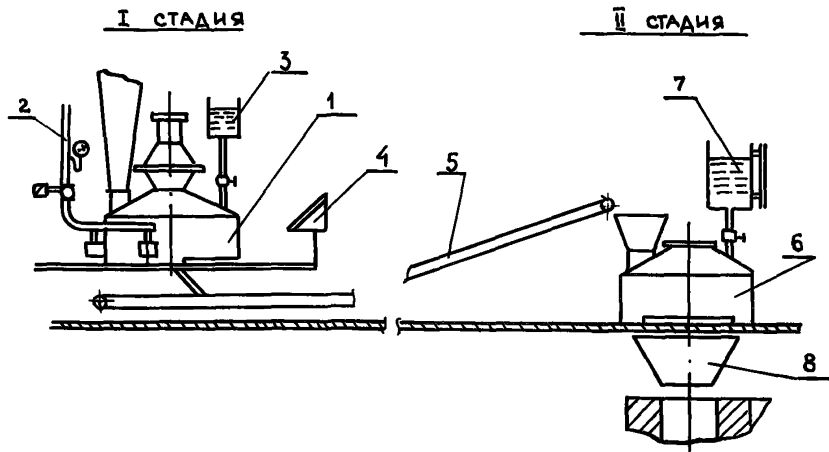


Рис.7. Схема двухстадийного приготовления бетонной смеси:
 1 – бетоносмеситель СБ-93, переоборудованный для пароразогрева бетонной смеси; 2 – система пароподдачи; 3 – система подачи химической добавки; 4 – пульт управления; 5 – транспортер ленточный; 6 – бетоносмеситель СБ-138; 7 – бак для воды с подогревом; 8 – бункер раздаточный

2.2.4. Данный метод по сравнению с методом формирования холодных бетонных смесей позволил на 20–30% увеличить выпуск продукции, на 6,56 руб/м³ снизить себестоимость 1 м³ бетонной смеси, на 161 кг/м³ сократить расход технологического пара, на 20–30% уменьшить длительность тепловой обработки железобетонных изделий и тем самым увеличить оборачиваемость формовочного оборудования, уменьшить или исключить деструктивные процессы, развивающиеся во время подъема температуры в отформованном бетоне, повысить равномерность прогрева и, следовательно, равнопрочность и качество изделий.

2.2.5. Применение пароразогретых смесей в производстве железобетонных изделий можно рекомендовать для реконструкции действующих и вновь строящихся предприятий гражданского и промышленного строительства.

2.2.6. Новая разработка внедрена на Калининском ДСК.

3. СОВЕРШЕНСТВОВАНИЕ ТЕХНОЛОГИЧЕСКИХ ЛИНИЙ И ОБОРУДОВАНИЯ ПО ПРОИЗВОДСТВУ ОБЪЕМНЫХ ЭЛЕМЕНТОВ

3.1. Изготовление санитарно-технических кабин, совмещенных с вентиляционными блоками

3.1.1. Эстонским филиалом СКТБ "Стройиндустрия" предложено модернизировать оборудование и технологию производства изделий объемных элементов типа "колпак" санитарно-технических кабин: их предложено изготавливать совместно с вентиляционными блоками в типовых установках СМЖ-340 (рис. 8).

Типовая установка СМЖ-340, предназначенная для формования кабин без вентиляционных блоков, содержит вибростол с приводом, выпрессовочную раму, сердечники, борта наружной опалубки и площадку обслуживания.

3.1.2. Модернизация типового оборудования заключается в том, что изменяется конструкция одного из бортов - для возможности формования вдоль него вентиляционного блока на раму сердечников устанавливаются дополнительные пуансоны (для образования вентиляционных каналов), а в верхней части формы монтируются два съемных борта - для формования выступающей вверх части вентиляционного блока.

Для виброуплотнения бетонной смеси в модернизированной установке используют четыре навесных вибратора ИВ-98, установленных на бортах наружной опалубки, что позволяет отказаться от применения типового вибростола. Для повышения надежности работы оборудования рама установки усилена, а подъем и опускание выпрессовочной рамы обеспечиваются не через двуплечные рычаги (как в типовой установке), а напрямую - с помощью вертикально установленных гидроцилиндров.

3.1.3. Для формования "колпаков" с маркой бетона "200" применяют тяжелую смесь с ОК=16-18 см в составе (на 1 м³): порландцемент М500-368 кг, песок 830 кг, щебень 1000 кг.

3.1.4. Уплотнение смеси рекомендуется выполнять в процессе заполнения формы порциями 4-5 раз, включая навесные вибраторы на 30-40 с. Выступающую вверх часть вентиляционного блока необходимо формовать, дополнительно включая вибраторы на 20 с.

3.1.5. Тепловую обработку "колпака" с вентиляционным блоком проводят в течение 6,5 ч, подавая пар в сердечник и пустотообразователи вентиляционного блока.

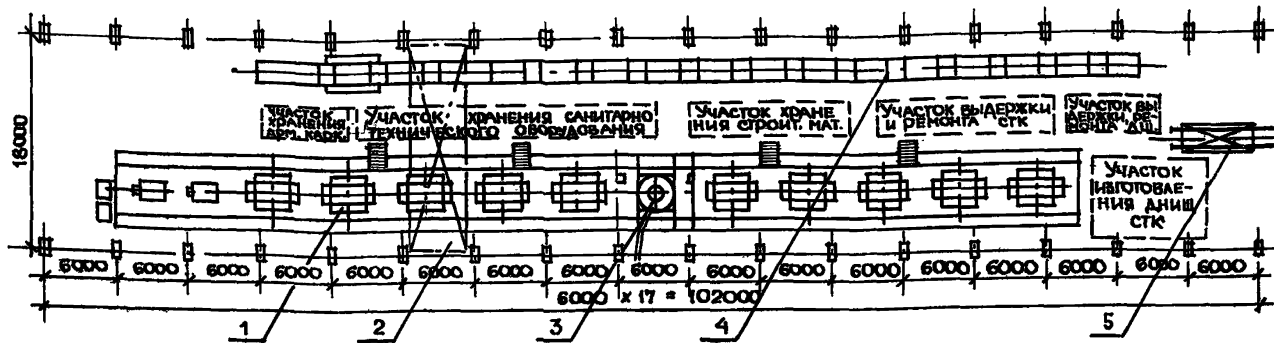


Рис.8. Производство санитарно-технических кабин совместно с вентиляционными блоками:
 1 - форма для изготовления "колпака" санитарно-технической кабины; 2 - мостовой кран; 3 - бетонный мост; 4 - линия отделки санитарно-технических кабин; 5 - тележка для вывоза готовой продукции

3.1.6. В процессе распалубки из изделия сначала извлекают краном съемный пуансон, выпрессовывают (на 350 мм) изделие, а затем с помощью крана извлекают его из формы.

3.1.7. Рекомендуемая технология позволяет уменьшить металлоемкость и установленную мощность оборудования, повысить его надежность, а также сократить необходимые производственные площади, отводимые под специальный участок для производства вентиляционных блоков, уменьшить заводские трудозатраты за счет изготовления единого (вместо двух отдельных изделий) объемного элемента санитарно-технических кабин, снизить себестоимость продукции.

3.1.8. Выпускаемые по предложенной технологии "колпаки" с вентиляционными блоками отличаются высоким качеством, их геометрия выдержана в пределах допусков, установленных ГОСТ.

3.1.9. Разработанные технологии и оборудование рекомендуются к использованию на линиях реконструируемых и вновь строящихся домостроительных предприятий.

3.1.10. Модернизированное оборудование внедрено на Таллинском ДСК Минстроя ЭССР.

3.2. Установки для изготовления объемных элементов жилых домов

3.2.1. В КиевЗНИИЭП разработаны, изготовлены и испытаны установки для производства объемных элементов крупнопанельных жилых домов серии 96.

3.2.2. Установка СБ-2 предназначена для формирования объемных санитарно-технических узлов с перегородками и вентиляционными каналами (рис. 9).

3.2.3. Монолитный объемный элемент, получаемый на установке, состоит из коридора, ванной, туалета и двух групп вентиляционных каналов, одна из которых относится к рядом устанавливаемому кухонному блоку.

Техническая характеристика изделия

Тип изделия несущий колпак с двумя перегородками и двумя группами вентиляционных каналов

Назначение элемент объемного блока санитарно-технического узла

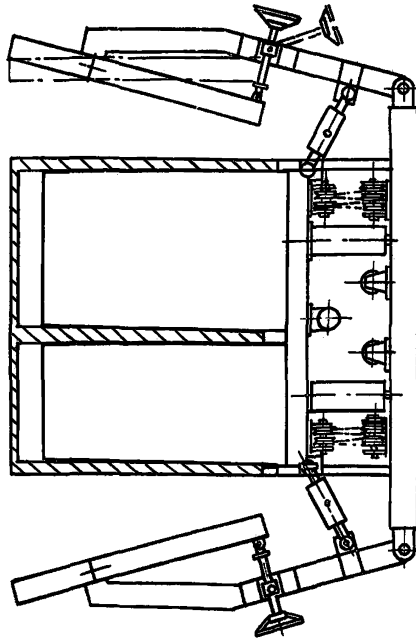


Рис.8. Принципиальная схема формирования изделий на установке СБ-2

Габаритные размеры, мм:

длина	3060
ширина	2730
высота	2650
Масса, т	5,26
Расход стали, т	0,183
Расход бетона, м ³	3,07

3.2.4. Процесс виброобработки в установке СБ-2 интенсифицирован посредством размещения сердечников на специальном пружинном вибростоле и выполнения наружных виброштитов в виде мембраны с вибратором, установленным в центральной части формовочного листа.

3.2.5. Единый механизм выпрессовки и распалубки изготовлен в виде полиспафта прямого действия, он снабжен прямыми и обрат-

ными ветвями и рычажной системой, что обеспечивает требуемую синхронизацию при выпрессовке сердечников и распалубке виброщитов по достижении бетоном 40–50%–й проектной прочности. Лебедка или электроталь с тяговым усилием 10 т обеспечивает работу нескольких установок, смонтированных в линию по единой горизонтальной оси.

Распалубка пустотообразователей, формирующих внутренние полости вентиляционных каналов, производится через 1–1,5 ч по завершении процесса формования блока. Возврат формообразующих элементов в исходное положение осуществляется потенциальной энергией сжатых пружин вибростола: расположение центра тяжести виброщитов содействует их смыканию.

3.2.6. Установка СБ–2 не требует устройства специальных фундаментов, проста и надежна в эксплуатации, имеет хороший доступ для обслуживания (чистка, смазка); все трудоемкие процессы в ней механизированы; время на подготовительно–заключительные операции сведено до минимума; зоны обслуживания полностью изолированы от вибраций.

Техническая характеристика установки СБ–2

Схема организации работы	стендовая
Способ формования	кассетный, с направленными колебаниями
Производительность при двухсменной работе, шт./сут.	3
Термообработка	глухим паром
Установленная мощность, кВт	13,4
Механизм выпрессовки и раскрытия (закрытия) виброщитов	полиспастный, с системой рычагов, приводимый от лебедки ЛМЭ–10–510 (одна лебедка на группу машин)
Тяговое усилие механизма, т	102
Коэффициент полезного действия	0,8
Охлаждение сердечников перед распалубкой	воздушное по трассе паропровода
Кратность полиспаста	12 (сдвоенный)

Распалубка пустотообразователей вентиляционных каналов "по сырому", через 1 ч после завершения формирования

Габаритные размеры без площадок обслуживания и сердечников вентиляционных каналов, мм:

длина	5080-6240
ширина	4865-5910
высота	4150-4230

Параметры вибрационного режима:

суммарная жесткость вибростола, кг/см	2070
амплитуда вертикальная, мм	0,55

Виброщит:

тип вибратора	ИВ-21А
горизонтальная амплитуда, мм	0,8

Масса, т	28
--------------------	----

3.2.7. Установка ЭБЛ-1 предназначена для изготовления цельноформованных лестничных блоков массой до 8 т на этаж жилого или общественного здания (рисунки 10, 11).

Лестничный блок, изготавливаемый на установке, объединяет два марша и две площадки, консольно присоединенные к расположенной между ними несущей стенке.

Техническая характеристика изделия

Тип лестничного блока самонесущий, с опиранием по средней стенке

Назначение любой тип жилого или общественного здания, самостоятельный элемент малых архитектурных форм

Габаритные размеры

длина	4,88 (может изменяться от 4,46 до 4,88)
ширина	2,8 (может изменяться от 2,2 до 2,8)
высота	2,78

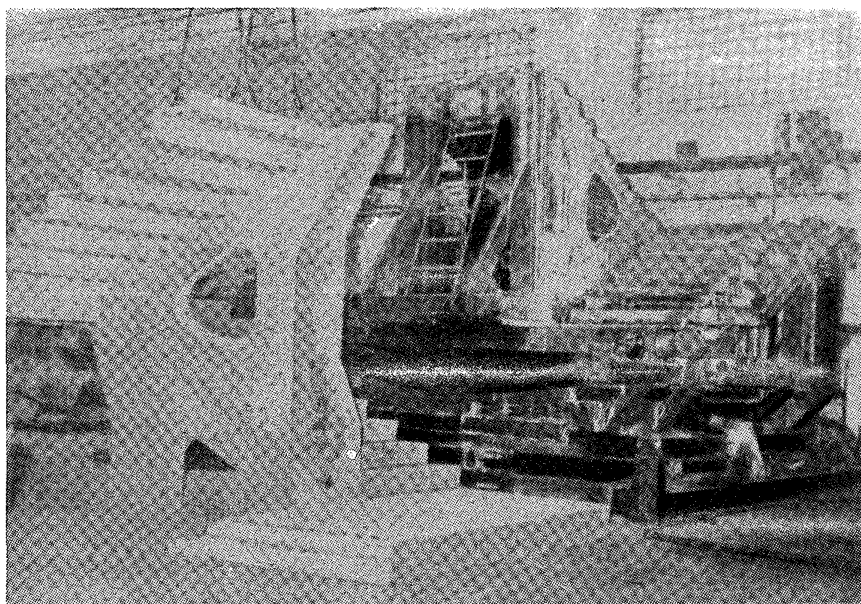


Рис.10. Установка для формования лестничного блока (съем готового изделия)

Масса, т	4,8
Расход стали, т	0,137
Расход бетона, м ³	1,9

3.2.5. Установка ЭБЛ-1 обеспечивает формование в один прием лестничного блока, требующего для полной готовности только шпаклевки, покраски и крепления поручней.

3.2.6. Установка ЭБЛ-1 состоит из пяти формообразующих щитов, жестко соединенных между собой посредством быстроразъемных зажимов и образующих в совокупности с торцевым калибровочным поясом единую форму. Форма размещена на малозумной низкочастотной виброплощадке с горизонтальными и вертикальными амплитудами колебаний, обеспечивающей эффективное виброударное уплотнение бетонной смеси в течение 1-2 мин.

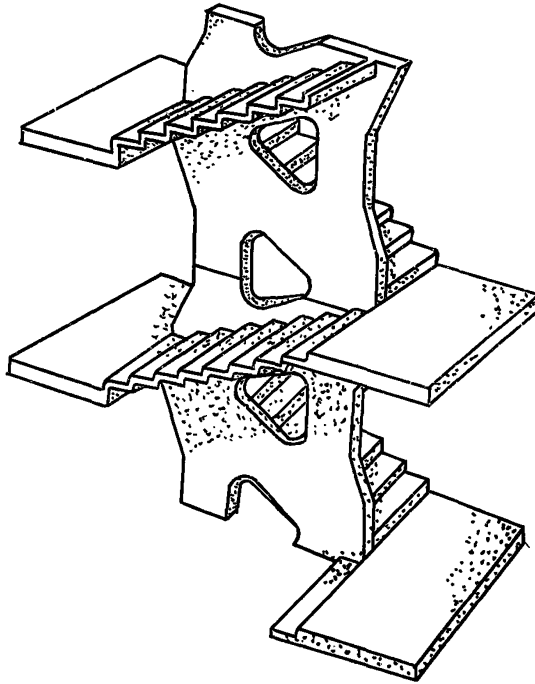


Рис.11. Общий вид изделия, изготавливаемого на установке ЭБЛ-1
(сочетание двух блоков)

3.2.7. Распалубка производится посредством единого централизованного механизма, осуществляющего отрыв щитов от изделия при минимальных распалубочных усилиях за счет оптимального расположения поворотных шарниров формирующих щитов и участков силового воздействия, а также применения дополнительной фиксации изделия посредством торцевого калибровочного пояса, исключающего повреждение изделий при распалубке.

Техническая характеристика установки ЭБЛ-1

Схема организации работы	стендовая
Производительность при двухсменной работе,шт./сут.	2
Способ укладки бетонной смеси	виброударное воздействие с наклоном формы

Термообработка	глухим паром
Установленная мощность, кВт	22,2
В том числе, кВт:	
виброплощадки	20
механизма наклона	1,1
механизма распалубки	1,1
Габаритные размеры, м:	
длина	6,42
ширина	3,83
высота	4,48
Масса, т	19,6
Подвижность бетонной смеси (осадка конуса), см	8-12

3.2.8. Конструкция установки предусматривает возможность изготовления блоков различной ширины, а при замене съемных пустообразующих вкладышей площадок – и различной длины. Могут быть также выполнены различные варианты перфорации несущей стенки.

Установка не нуждается в специальном фундаментном основании и гидропроводной станции (все приводы электромеханические), эксплуатация установки возможна на обычных заводах ЖБИ и даже на стройплощадках.

Достигнутое в установке высокоэффективное виброуплотнение позволяет использовать для формования пластичные бетонные смеси вместо традиционно применяемых в производстве объемных блоков литых бетонных смесей, что дает возможность получить экономию цемента до 100 кг на 1 м³ бетона.

Формуемый на установке ЭБЛ-1 лестничный блок снимается с установки в проектном положении (без кантования). Благодаря развитой поверхности опирания блок устойчив при складировании и транспортировке, не требует специальных транспортных и грузоподъемных средств. Монтаж блоков при строительстве сводится к установке их один на другой. Отсутствие опирания на окружающие элементы дает возможность применения таких блоков в любых типах зданий. Конструктивная независимость блоков позволяет выносить лестницу наружу здания, а также использовать блоки в качестве элементов малых архитектурных форм.

3.2.9. Экономическая эффективность внедрения установки ЭБЛ-1 по сравнению с применяемыми сборными лестничными клетками

складывается из снижения расхода металла - на 25%, уменьшения расхода бетона - на 5%, снижения построчной трудоемкости - в 3 раза.

4. СОВЕРШЕНСТВОВАНИЕ АРМАТУРНОГО ПРОИЗВОДСТВА. ЭКОНОМИЧНОЕ АРМИРОВАНИЕ

4.1. Автоматизированная линия по производству двухветвевых каркасов

4.1.1. На Киевском заводе ЖБК-1 домостроительного комбината № 1 Главкиевгорстроя разработаны и изготовлены автоматизированные линии для производства двухветвевых каркасов различной длины с переменным шагом поперечных стержней (рис. 12). Ре-

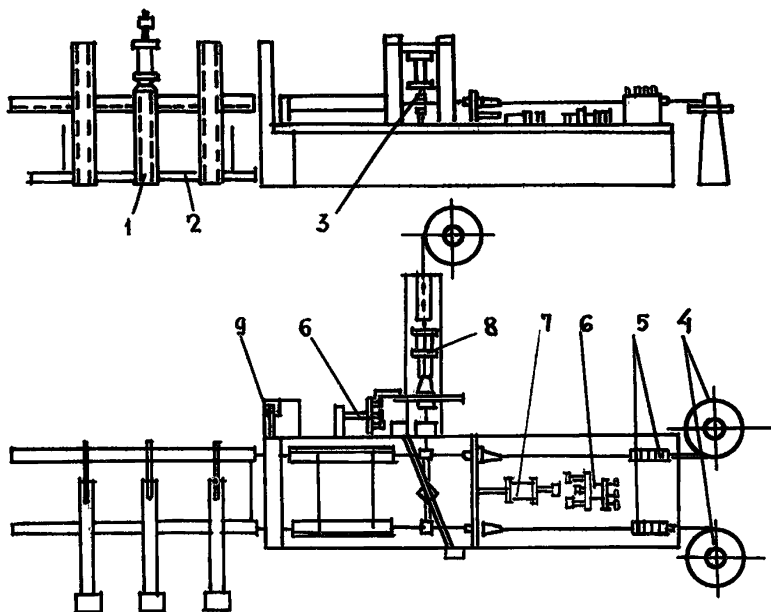


Рис.12. Автоматизированная линия для сварки двухветвевых каркасов с переменным шагом поперечных стержней:

1 - пакетировщик; 2 - кондуктор; 3 - сварочная машина; 4 - бухтодержатель; 5 - семироликовое правильное устройство; 6 - счетчик; 7, 8 - каретки для продольной и поперечной подачи стержней; 9 - механизм отрезки каркасов

комендуемые каркасы из гладкой стали и периодического профиля диаметром до 8 мм используются при сборке пространственных каркасов для армирования панелей перекрытий, внутренних и наружных стен 16-этажных жилых домов.

4.1.2. Основной элемент линии – сварочная машина – предназначен для контактной точечной сварки продольных и поперечных проволок двухветвевых каркасов. Все механизмы и узлы машины смонтированы на раме, сваренной из сортового проката. Машина состоит из спаренных нижнего и верхнего электродов со сварочным трансформатором и приводом сжатия. Электроды выполнены в виде сменных прямоугольных призм. Торцевого нижнего электрода со стороны ножниц имеет тонкую стальную пластину, что позволяет выполнять отрезку поперечной проволоки одновременно со сваркой без обмятия электрода и оставлять "хвостик" не более 20 мм.

Программное устройство со счетчиком, допускает основной ход протяжной каретки до 300 мм. Кроме того, оно обеспечивает получение четырех укороченных стержней от 300 до 30 мм, для чего используются упоры, закрепленные на колесе и перемещаемые по штанге кареток при возвратном ходе. Перемещением упоров управляет счетчик.

Техническая характеристика линии

Производительность в 1 ч, пог.м	100–1500
Размеры свариваемых каркасов, мм:	
длина	1000–7500
ширина	100–300
Диаметр арматурных стержней, мм:	
продольных	4–8
поперечных	4–6
Шаг поперечных каркасов, мм	30–300
Мощность сварочного трансформатора, кВА	70
Масса, кг	1500

4.1.3. Внедрение автоматизированной линии позволяет улучшить качество арматурных изделий и повысить производительность труда работающих.

4.2. Линия изготовления арматурных сеток для железобетонных изделий с фиксаторами величины защитного слоя

4.2.1. Изготовление фиксаторов величины защитного слоя – один из наиболее трудоемких процессов при производстве арматурных се-

ток: на их изготовление и установку приходится 50–80% трудозатрат всего армоблока. Саратовским филиалом СКТБ "Стройиндустрия" предложен способ изготовления фиксаторов путем штампования в процессе сварки сеток. Для этого перед машиной для сварки сеток в определенном порядке устанавливается ряд штампов (рис. 13), которые изгибают продольную проволоку диаметром 4–6 мм, придавая ей вид одного полупериода синусоиды. Затем приваривается поперечный стержень, и сетку с фиксаторами величины защитного слоя можно считать готовой (рис. 14).

4.2.2. Внедрение данного способа позволяет отказаться от применения штучных (пластмассовых, бетонных) или групповых (типа "гребенка", трехветвевого или двухветвевого гнutoго каркаса) фиксаторов, изготовление которых связано со значительными трудозатратами, а в случае применения групповых фиксаторов – с повышением расхода стали. При использовании сеток со штампованными фиксаторами весь процесс изготовления армоблока сводится к приварке к сетке подъемных и анкерных петель и закладных деталей, что дает возможность увеличить несущую способность и повысить качество изделий, особенно плит перекрытий.

4.2.3. Применение рекомендуемой линии в кассетном производстве позволило сократить трудоемкость изготовления армоблока на 55–65% при возможном уменьшении количества стали до 5%.

4.2.4. Применение данного устройства возможно для сеточных машин, изготавливающих арматуру для плит перекрытий, формируемых в горизонтальных формах, а также в других железобетонных изделиях, где требуется установка сеток и каркасов с обязательным соблюдением величины защитного слоя.

4.2.5. Штампы для изготовления фиксаторов внедрены при участии Саратовского филиала СКТБ "Стройиндустрия" на Саратовском и Ульяновском ДСК.

4.3. Технологичное армирование балконных плит

4.3.1. Для домов серий П–3/16 и П–3/22 МНИИТЭП разработал плиты перекрытий, объединенные с балконом. Такая конструкция имеет ряд преимуществ: отсутствие монтажа стыков увеличивает надежность балкона и улучшает его теплотехнические свойства; ввиду простоты монтажа сокращены трудозатраты на стройке.

4.3.2. Рекомендуемые плиты изготавливаются Востряковским заводом ЖБК ДСК–3 Главмосстроя. Формование панелей осуществляется на прокатном стане. Арматурные блоки балконной части и перекрытия изготавливаются раздельно и соединяются в формовочной оснастке стана.

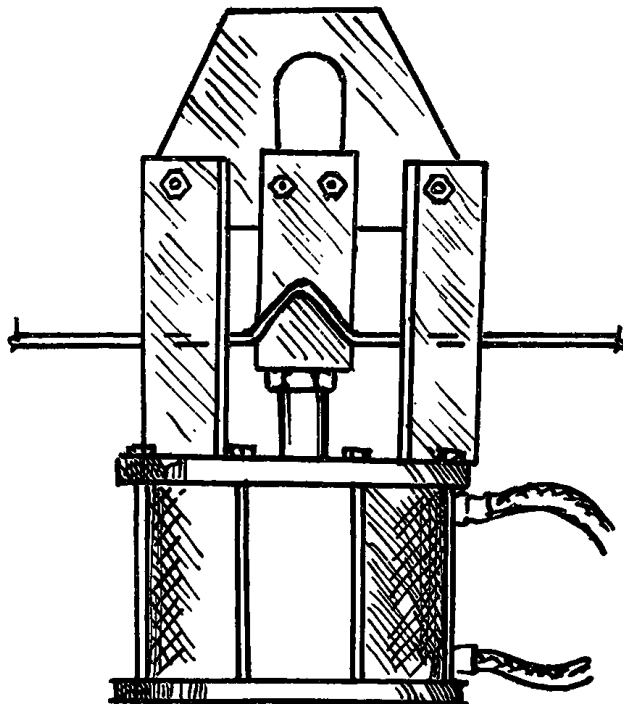


Рис.13. Штамп для изготовления фиксаторов величины защитного слоя

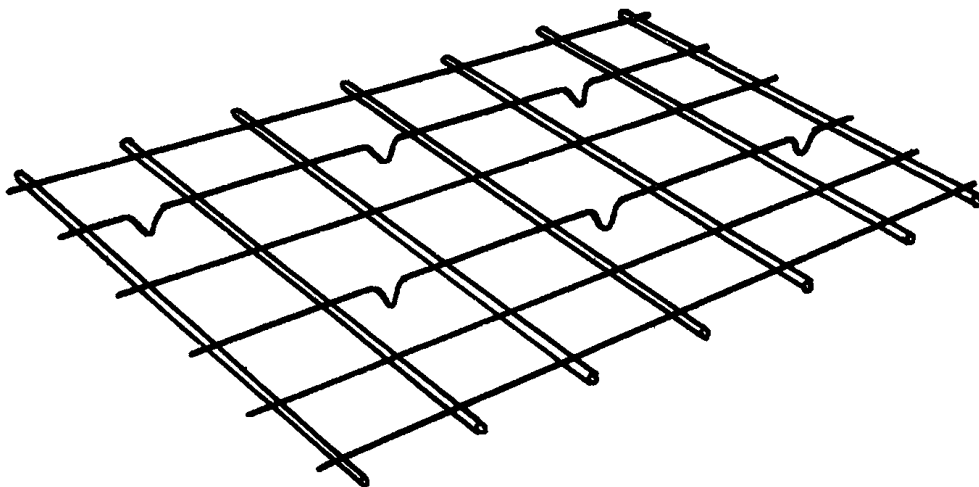


Рис.14. Сетка с готовыми фиксаторами величины защитного слоя

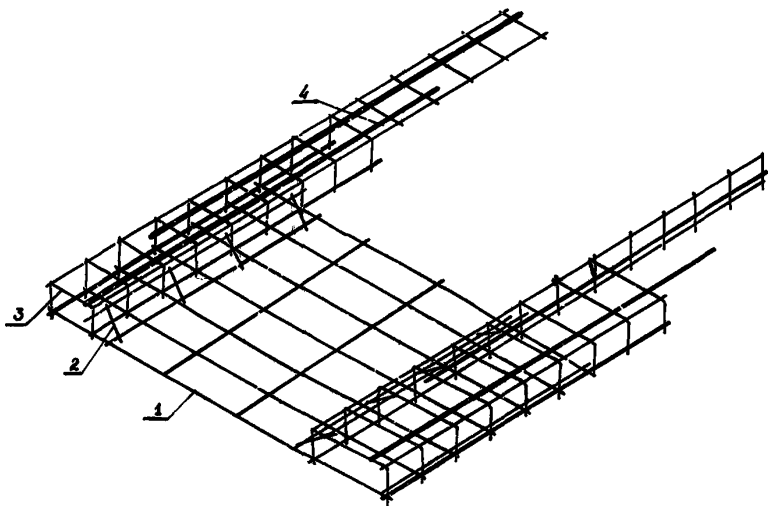


Рис.15. Технологичное армирование балконных плит:

1 – рабочая сетка балкона; 2 – плоский каркас; 3 – гнутый каркас консольной части балкона; 4 – отдельные усиливающие стержни

4.3.3. ЦНИИЭП жилища совместно с Востряковским заводом на основе изучения и обобщения опыта МНИИТЭП предложил технологичное армирование балконной части панелей перекрытий (рис.15), состоящее из гнутых каркасов консольных балок, выполненных из стали $\phi 8$ A111 (продольные стержни) и $\phi 6$ A1 (поперечные стержни), соединенных между собой рабочей сеткой из стали $\phi 8$ A111 с шагом 100 мм (рабочая арматура) и $\phi 5$ B1 (распределительная арматура).

Каждая консольная балка усилена двумя отдельными стержнями из стали $\phi 16$ и 20 A111, расположенными в растянутой зоне и смещенными относительно друг друга. Для уменьшения вероятности появления трещин в зоне сопряжения консольных балок и балконной плиты применены двухветвевые каркасы усиления с арматурой $\phi 6$ A111 и шагом 300 мм (поперечные стержни) и $\phi 5$ B1 (продольные стержни).

Изготовление каркасов-фиксаторов и усиление осуществляется на машинах точечных пневматических (МТП), снабженных двухэлектродными узлами, сварка рабочих сеток и каркасов консолей – на машине для сварки сеток. Гнутые каркасы выполняется на ги-

бочном станке конструкции Востряковского завода, в котором рабочими органами являются крючки, расположенные на подвижной в вертикальном направлении траверсе, соединенной со штоками цилиндров пневмопровода.

4.3.4. Сборка армоблоков производится на вертикальном кондукторе с помощью сварочной машины МТПП-75, оснащенной модернизированными клещами КТП-1. Кондуктор представляет собой раму, сваренную из уголков с размещенными на ней штыревыми фиксаторами рабочей сетки и подпружиненными фиксаторами для каркасов консолей. Вертикальная установка, на которой установлен кондуктор, снабжена электроприводом кондуктора.

Процесс сборки заключается в следующем. Гнутые каркасы устанавливаются в подпружиненные фиксаторы и закрепляются ими в проектном положении. Далее в каркасы помещаются отдельные стержни, привариваемые также клещами к продольным стержням каркасов консолей. Каркасы усиления и фиксаторы заводятся в блок после приварки сетки. Для снятия готового армоблока применяют кран-балку.

4.3.5. Рекомендуемое армирование имеет ряд преимуществ: оно более жесткое, чем вязанное проволокой, более технологично, позволяет применять контактную точечную сварку, более чем в два раза снизить трудозатраты, высвободить четырех человек, на 40-45% сократить расход стали, в 1,7 раза увеличить запас прочности балкона.

4.3.6. Плита перекрытия, объединенная с балконом, с новым армированием, изготовленным с применением контактной точечной сварки, успешно прошла двухстадийные испытания на стенде экспериментального цеха НИИМосстроя и на Востряковском заводе ЖБК ДСК-3 Главмосстроя.

5. СОВЕРШЕНСТВОВАНИЕ ОБОРУДОВАНИЯ И МЕТОДОВ ОТДЕЛКИ ЭЛЕМЕНТОВ ЖИЛЫХ ДОМОВ

5.1. "Рельефная" отделка наружных стеновых панелей

5.1.1. Способ "рельефной" отделки наружной поверхности газобетонных стеновых панелей крупнопанельных жилых домов разработан на заводе ЖБИ-1 ДСК-1 Главновосибирскстроя Минстроя СССР.

5.1.2. Рельефную отделку наружной поверхности газобетонных стеновых панелей (рис. 16) осуществляет отделочная машина, которая имеет самоходную тележку, плужок, рельефный валик, привод для снятия "горбушки", нанесения рельефа с последующим осуществ-

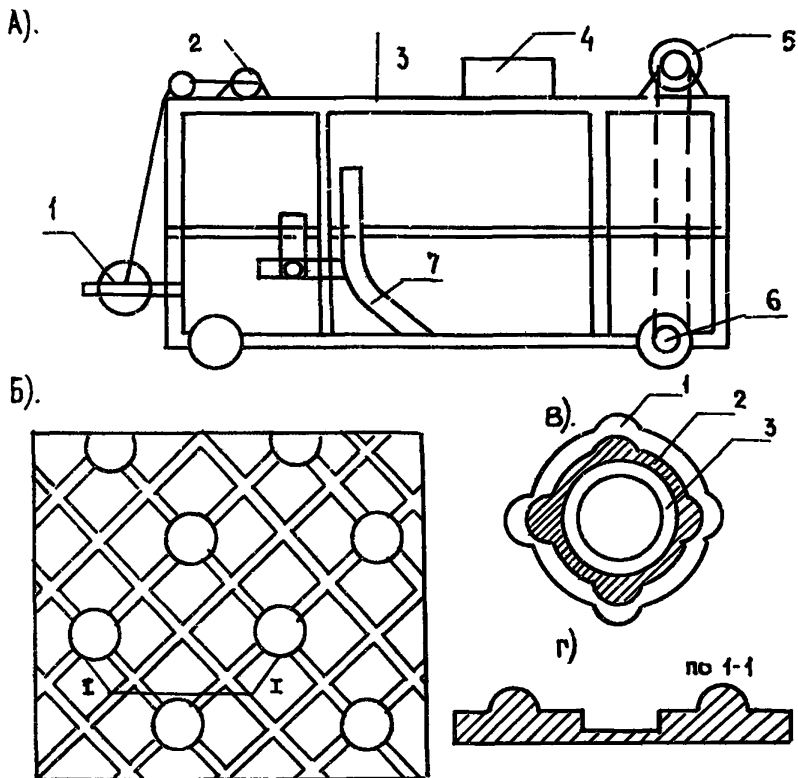


Рис.16. Схема установки для "рельефной" отделки наружной поверхности газобетонных стеновых панелей:

А - установка: 1 - рельефный валик; 2 - привод опускания и подъема валика; 3 - рама; 4 - бункер-пригруз; 5 - привод ходового механизма; 6 - ходовой механизм; 7 - плужок для снятия "горбушки"; Б - форма "рельефа" на валике; В - валик; 1 - резиновый ковер; 2 - деревянная форма рельефа; 3 - металлическая труба; Г - сечение

влиянием процесса термообработки в автоклавах и нанесением полимерцементного покрытия. Для использования отделочной машины не требуется специального оборудования.

5.1.3. Производительность технологической линии формования наружных стен составляет 14 тыс.м³ в год, трудоемкость отделки 0,01 чел-дн/м² поверхности.

5.1.4. Применение способа "рельефной" отделки наружной поверхности газобетонных стеновых панелей позволяет механизировать процессы сократить трудоемкость, улучшить качество отделки, повысить архитектурную выразительность жилых домов.

5.1.5. Способ "рельефной" отделки наружной поверхности газобетонных стеновых панелей внедрен при изготовлении жилых домов серии 1-468Н на заводе ЖБИ-1 ДСК-1 Главновосибирскстроя Минстроя СССР.

5.2. Способ отделки железобетонных изделий декоративным бетоном с помощью нанесенного на бумагу замедлителя

5.2.1. Разработанный Литовским НИИСтроительства и архитектуры Госстроя Литовской ССР способ отделки железобетонных изделий декоративным бетоном с помощью нанесенного на бумагу замедлителя применяется при отделке фасадных поверхностей изделий КПД (наружных стеновых панелей, экранов лоджий, цокольных панелей и др.) в процессе формования при изготовлении панелей "лицом вниз".

5.2.2. Сущность рекомендуемого способа заключается в химическом вскрытии фактуры крупного заполнителя декоративного бетона с помощью замедлителя твердения цемента, нанесенного на бумагу. Основное отличие от аналогичных технических приемов вскрытия фактуры заключается в применении трехслойных ковров, когда слой замедлителя находится между двумя слоями бумаги. В этом случае верхний слой бумаги выполняет двойную функцию - предохраняет слой замедлителя от разрушения в процессе выполнения подготовительных технологических операций и снижает диффузию замедлителя в слой декоративной бетонной смеси, обеспечивая тем самым более плотную и равномерно-вскрытую камневидную фактуру.

Нижний слой бумаги служит основой ковра. Качество фактуры зависит от качества изготовления ковров. Рекомендуемый способ может применяться как на действующих, так и на вновь строящихся предприятиях.

5.2.3. Отделка фасада может выполняться по стендовой, агрегатно-поточной или конвейерной технологии при способе формования изделий "лицом вниз". Бумажные ковры с замедлителем твердения цемента изготавливаются трехслойными (бумага+замедлитель+бумага). В состав замедлителя входят декстрин, борная кислота и клей КМЦ.

Технико-экономическая характеристика

Стоимость 1 м ² отделки, руб.	1,4
Трудозатраты на 1 м ² отделки, чел.-дн.	0,0019
Производительность, м ² /ч	30-50
Расход основных материалов на 1 м ² , кг:	
бумага	0,25
декстрин	0,046
борная кислота	0,014
клей КМЦ	0,014
цемент белый	8-9
крошка декоративная	30-40

5.2.4. Данный способ отделки по сравнению с аналогичными обеспечивает снижение трудозатрат, высокое и стабильное качество отделки фасадных поверхностей.

5.2.5. Рекомендуемый способ внедрен на Вильнюсском ДСК.

5.3. Рельефообразующая железобетонная матрица

5.3.1. ЦНИИЭП жилища рекомендует применение рельефообразующей железобетонной матрицы (рис. 17), предназначенной для отделки фасадных поверхностей изделий крупнопанельного домостроения, с рисунком рельефа в виде каннелюров с бугристой поверхностью выступов и с поверхностью впадин, имитирующих профиль арматуры.

5.3.2. Конструктивно матрица выполнена из стержней профилированной арматуры, расположенных параллельно друг другу через шаг; промежутки между стержнями заполнены бетоном, поверхности которого придается бугристость. Может применяться на действующих или на вновь строящихся заводах КПД.

5.3.3. Отделка изделий КПД с помощью железобетонной матрицы осуществляется следующим образом. Матрица укладывается на поддон формы, смазывается и на нее укладывается слой декоративного раствора. После распалубки изделия она очищается от налипшего раствора с помощью металлической щетки.

Технико-экономическая характеристика

Стоимость изготовления 1 м ² матрицы, руб	4-4,5
Трудозатраты на 1 м ² матрицы, чел.-дн.	0,12-0,15
Расход основных материалов на 1 м ² , кг:	
сталь	20-30
цемент	10-15
Масса 1 м ² матрицы, кг	50-60
Оборачиваемость матрицы, циклов	70-90

5.3.4. Применение матрицы позволяет создать на фасадной поверхности оригинальный рельеф, способствующий архитектурной выразительности здания в целом.

5.3.5. Экономическая эффективность, достигаемая при отделке с помощью данной матрицы по сравнению с железобетонными матрицами с полимерным покрытием составляет приблизительно 0,15 руб на 1 м² отделываемой площади.

5.3.6. Рельефообразующая матрица внедрена на Верхнетагильском комбинате строительных конструкций.

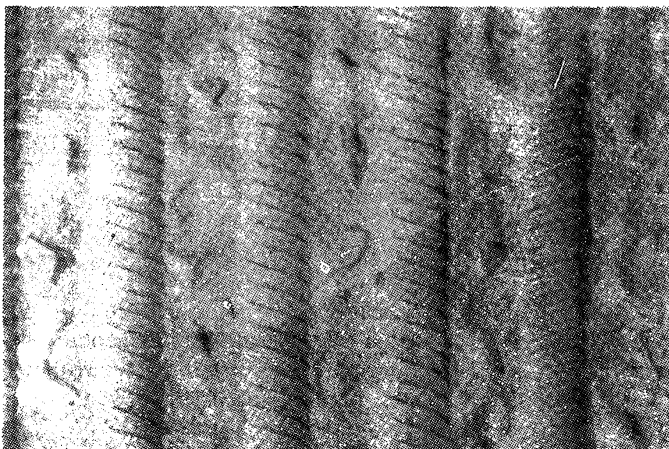


Рис.17. Рельефообразующая железобетонная матрица

5.4. Гидродинамический волновой смеситель для приготовления окрасочных составов, водомасляных эмульсий и шпаклевок для отделочных работ на предприятиях КЖД

5.4.1. Гидродинамический волновой смеситель, разработанный трестом "Оргтехстрой" Главташкентстроя, применяется для приготовления различных жидкотертых окрасочных составов, водомасляных эмульсий и шпаклевок. Смеситель представляет собой переоборудованный центробежный насос 2к-20/30 (2к-6), где на одном валу с крыльчаткой насажен ротор – диск с радиально-концентрическими гребенками, выступы которых через зазоры взаимодействуют с

аналогичными гребенками статора, неподвижно укрепленного на крышке насоса. Схема устройства смесителя, используемого для отделочных работ, показана на рис. 18.

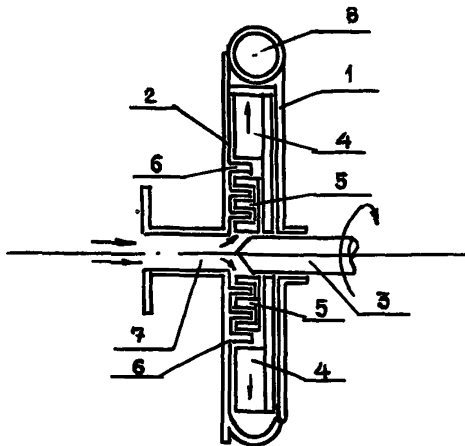


Рис.18. Схема устройства смесителя:

1 - корпус насоса; 2 - крышка насоса; 3 - вал насоса; 4 - крыльчатка насоса; 5 - гребенка ротора; 6 - гребенка статора; 7 - всасывающий патрубок; 8 - напорный патрубок

При вращении крыльчатки с ротором дозированные компоненты через всасывающий патрубок поступают сначала в зазоры между гребенками ротора и статора, где подвергаются диспергированию и эмульгированию. После этого смесь отбрасывается крыльчаткой под давлением в напорный патрубок насоса, а затем поступает в накопительную емкость, откуда отправляется по назначению.

5.4.2. Эффективность смесителя определяется производительностью применяемого центробежного насоса и особенностью конструкции, обуславливающей непрерывность процесса приготовления эмульсий и смесей, делающей его скоростным и полностью механизированным. Применение смесителя обеспечивает высокое качество продукции.

5.4.3. Внедрение гидродинамического волнового смесителя на ташкентских ДСК позволило получить 2220 т шпаклевки в год при стоимости 21 руб. 34 коп. за тонну, или на 9 руб. 60 коп. дешевле,

чем до внедрения смесителя. Годовой экономический эффект составил 20584 руб.

6. СОВЕРШЕНСТВОВАНИЕ МАТЕРИАЛОВ И КОНСТРУКЦИЙ

6.1. Водоземulsionная смазка для формовочной оснастки

6.1.1. На Северодонецком заводе крупнопанельного домостроения для изготовления изделий из силикатного, цементно-песчаного и ячеистого бетона рекомендуется обрабатывать внутренние поверхности металлических форм вместо машинных масел, мазута и других продуктов нефтехимии водоземulsionной смазкой, состоящей из следующих компонентов: эмульсола кислого синтетического марки ЭКС - 25%; соды кальцинированной (при жесткости воды 2 мг-экв/л и более) - 0,8%; воды технической - 74,8%.

6.1.2. Смазка готовится в диспергаторе вместимостью 0,5 м³, куда предварительно заливается вода и подогревается паром до 50-60°C. Если жесткость воды 2 мг-экв/л и более, в нее вводят дополнительно кальцинированную соду и удаляют осадок. Воду с содой перемешивают в течение 2-3 мин, после чего в нее при непрерывном перемешивании вводят эмульсол. Продолжительность диспергирования не менее 10 мин.

6.1.3. Обработка металлических форм состоит в нанесении тонкого слоя водоземulsionной смазки как на холодные, так и на горячие поверхности форм удочкой с форсункой направленной струей, образующий круглый факел. При этом форсунку удочки следует располагать на расстоянии 1 м от поверхности.

Смазку необходимо наносить равномерным слоем на чистую металлическую поверхность. Особенно важна чистота вертикальных ребер форм и вкладышей. Давление смазки при нанесении ее удочкой должно составлять не менее 3-4 атм, расход смазки на 1 м² поверхности кассетных форм 300 г и горизонтальных форм 200 г.

6.1.4. В отличие от обработки металлических форм нефтехимическими продуктами применение рекомендуемой смазки не загрязняет и не загазовывает помещения, обеспечивает легкое высвобождение изделий из форм без повреждений, с ровной и гладкой поверхностью бетона, без пор и раковин. Смазка не ядовита, обладает антикоррозионными свойствами, хорошо удерживается на горизонтальной и вертикальной поверхностях форм, не расслаивается и не требует дополнительного перемешивания перед употреблением, упрощает трудоемкую операцию чистки форм и оснастки. После распалубки на поверхности бетона не остается масляных пятен.

6.1.5. Внедрение новой смазки способствовало улучшению санитарного состояния, культуры производства в цехах и на постах подготовки форм, снижению затрат на доводку изделий и экономии смазочных материалов.

Годовой экономический эффект от применения новой смазки составил 5 тыс.руб.

6.2. Смазка металлических форм с добавлением глины

6.2.1. Способ смазки металлических форм с добавкой глины, разработанный на Красноярском комбинате железобетонных и металлических конструкций Главкрасноярскстроя Минтяжстроя СССР, рекомендуется применять при изготовлении изделий крупнопанельных жилых домов на действующих и вновь строящихся предприятиях.

6.2.2. Добавка кальцинированной соды улучшает свойства смазки и соответственно качество поверхности отформованных изделий. Применение рекомендуемой смазки способствует исключению поломок изделий.

6.2.3. Смазка металлических форм с добавлением глины состоит из эмульсола кислого синтетического, соды кальцинированной, глины кирпичного производства, воды, приготовляемой в емкости, оборудованной паровыми регистрами. После перемешивания состав используется для покрытия механизированным способом горизонтальных или вертикальных поверхностей форм.

6.2.4. Применение этого способа позволяет снизить стоимость изделий на 0,1 руб/м³ и повысить качество наружной поверхности железобетонных изделий за счет полного устранения адгезии бетона в металлической форме.

6.2.5. Новый способ смазки внедрен на Красноярском комбинате железобетонных и металлических конструкций при изготовлении наружных стеновых панелей жилых домов серии 111-142.

7. СОВЕРШЕНСТВОВАНИЕ УПРАВЛЕНИЯ ПРОИЗВОДСТВОМ

7.1. Комплекс задач "Нуль-дефицита" по оперативному управлению работой завода КПД

7.1.1. Пензенским филиалом СКТБ "Стройиндустрия" Минстроя СССР разработан комплекс задач "Нуль-дефицита" для оперативного управления работой завода КПД и поставкой железобетонных из-

делий на объекты строительства на основе применения универсального вычислительного комплекса М-6000. По сравнению с управлением без АСУ использование комплекса задач обеспечивает сокращение трудозатрат на разработку документации, повышение производительности труда за счет увязки переделов заводского и строительного производства.

7.1.2. Комплекс задач "Нуль-дефицита" применяется для управления работой формовочных цехов, служб комплектации, складов готовой продукции завода КПД с учетом потребностей строительного производства и включает следующие задачи: формирование транспортно-технологических моделей объектов строительства, определение календарной потребности в изделиях КПД, построение непрерывного скользящего графика объектов строительства, контроль уровня запасов изделий КПД на складе готовой продукции завода КПД, расчет месячного плана выпуска изделий КПД по формовочным цехам завода.

7.1.3. Комплекс задач предназначен для применения на этапах производства, комплектации и строительства крупнопанельных жилых домов и рекомендуется к использованию на действующих и вновь строящихся предприятиях.

7.1.4. Объем перерабатываемой информации рассчитан на мощность предприятия 40 тыс.м² общей площади в год. Применение комплекса задач "Нуль-дефицита" позволяет снизить стоимость продукции на 0,1 руб/м², увеличить производительность основного производства на 0,2%.

7.1.5. Комплекс задач "Нуль-дефицита" внедрен на заводе крупнопанельного домостроения № 8 ДСК-1 Новосибирска.

8. ПРОЧЕЕ ОБОРУДОВАНИЕ И МЕХАНИЗМЫ

8.1. Устройство механизированных крышек камер тепловой обработки

8.1.1. Специальным конструкторско-технологическим бюро "Стройиндустрия" Минстроя СССР разработаны механизированные крышки камер для тепловой обработки железобетонных изделий (рис. 19). По сравнению с механизированными камерами новое устройство обеспечивает сокращение расхода теплоносителя и повышение производительности технологических линий. Это достигается за счет применения специальных механизмов открывания крышек и системы герметизации. Устройство применения при производстве деталей крупнопанельных жилых домов и рекомендуется к использованию на действующих и вновь строящихся предприятиях.

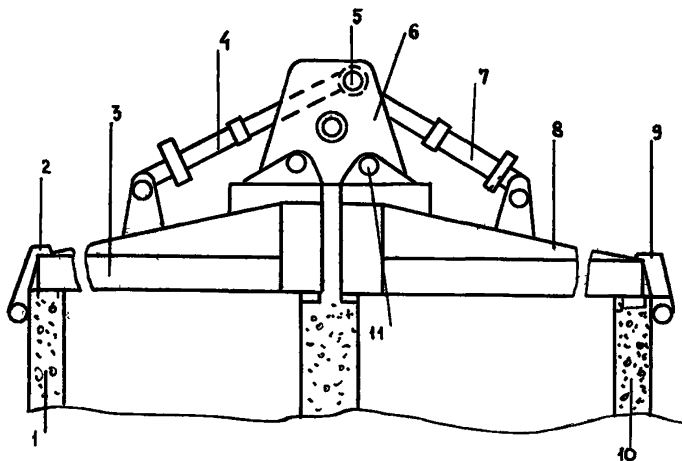


Рис.19. Схема механизма для открывания крышек тепловых камер: 1,10 – боковые стенки камер; 2,9 – гидрозакхваты; 3, 8 – крышки; 4,7 – гидроцилиндры; 5 – ось гидроцилиндра; 6 – поворотный элемент; 11 – шарнир

8.1.2. Устройство механизированных крышек тепловых камер включает крышки, гидроцилиндры, поворотный элемент, гидрозакхваты. Крышка открывается в два приема: последовательно включается гидроцилиндр, закрепленный на уравнивающей крышке (неоткрываемой), а поднимаемая – устанавливается под углом 90° ; затем включением гидродомкрата крышка открывается под углом 180° . При закрывании происходит обратный процесс.

Для изготовления механизированных крышек камер не требуется специального оборудования.

8.1.3. Производительность пропарочных камер по тепловой обработке многопустотных панелей и доборных изделий 63 тыс. м^3 в год, себестоимость изделий $48,3 \text{ руб/м}^3$ конструкций.

Качество изделий улучшается за счет стабильности режима пропаривания.

Устройство механизированных крышек камер для тепловой обработки изделий позволяет снизить стоимость изделий на $0,3 \text{ руб/м}^3$,

заводскую трудоемкость на 0,003 чел.-дн./м³, расход тепловой энергии до 7 Мкал/м³, повысить производительность линии тепловой обработки на 4%.

8.2. Конвейерная линия для изготовления ковров из линолеума размером "на комнату"

8.2.1. Научно-исследовательской лабораторией "Мехстрой" Главкиевгорстрой разработана конвейерная линия для централизованного изготовления ковров из линолеума размером "на комнату".

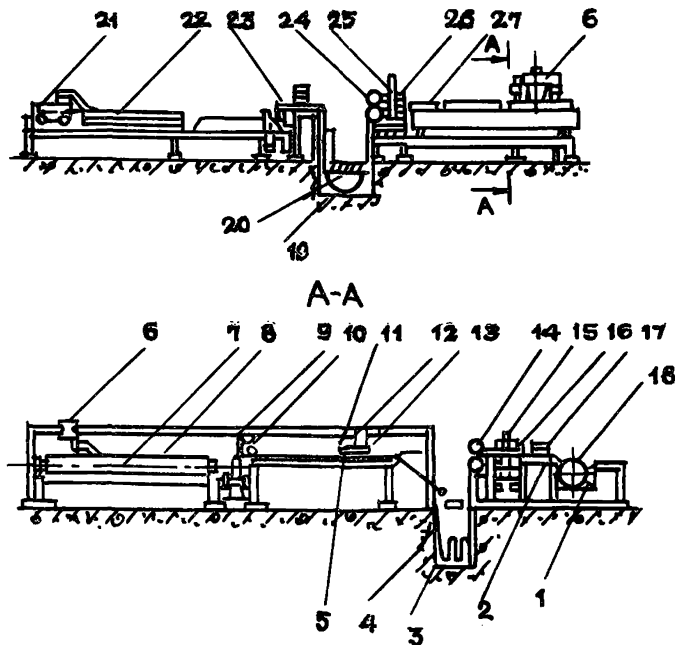


Рис.20. Технологическая линия для изготовления ковров из линолеума размером "на комнату"

8.2.2. Линия (рис. 20) содержит устройство для стыковки разматываемых рулонов линолеума, снабженное приемным лотком 1 для укладки рулонов, рабочим столом 2, дисковыми ножницами 15 для прирезки линолеума и аппаратом для сварки концов линолеума; нагреватель 17 для выравнивания деформированных концов линолеу-

ма; прижимную балку 16; приводные валки 14; накопитель 3 ленты линолеума; устройство для выравнивания поверхности ленты линолеума, включающее подвижную тележку 12 с нагревателями 13 и катком 11; дисковые ножницы 9 для поперечной резки линолеума на заготовки; прижимную балку 10; каретку 6 с захватами, предназначенную для вытяжки и укладки заготовок на транспортное устройство 7; стол 27 для продольной прирезки и сварки заготовок в полотнище, снабженный ножницами 25, прижимной балкой 26, нагревателем кромок заготовок, сварочным аппаратом и приводными валками 24; накопитель 19 полотнища; ножницы 23 для поперечной резки полотнища на ковры и каретку 21 с захватами для вытяжки и укладки ковров.

Все устройства конвейерной линии снабжены автоматическими приводами, соединенными в единую электрическую схему, в которую включены отдельные пульты и центральный пульт управления.

8.2.3. Линия работает следующим образом. Свободный конец рулона 18 линолеума, уложенного в лоток, подается на рабочий стол, на котором с помощью ножниц 15 его подравнивают с концом предыдущего рулона, поступившего на линию. Концы лент линолеума соединяют сварочным аппаратом в непрерывную ленту 4, которая приводными валками направляется в накопитель 3. Из накопителя лента линолеума поступает на стол 5, где ее свободный конец фиксируется прижимной балкой 10. Затем конец ленты линолеума заземляется захватами каретки 6, которая, перемещаясь, вытягивает ленту из накопителя 3 на заданную длину, ножницы 9 отрезают этот участок ленты (заготовка 8) длиной, равной длине комнаты. Конец заготовки освобождается, и она укладывается на транспортное устройство.

Перед отрезкой каждой последующей заготовки тележка, совершая возвратно-поступательное движение вдоль стола, выравнивает поверхность участка ленты линолеума.

Транспортное устройство с заготовками перемещается к столу 27, на котором они прирезаются по длине с помощью ножниц 25 и свариваются в непрерывное полотнище 20. Полотнище приводными валками 24 подается в накопитель 19, вытягивается кареткой 21 на длину, равную ширине комнаты. Полученный ковер 22 отрезается с помощью ножниц 23 и укладывается в стопу.

Техническая характеристика

Производительность линии, м ² /ч	1000
Скорость сварки, пог.м/ч	40-60
Габаритные размеры, м	25x11x4
Число обслуживающих линию, чел	2

8.2.4. Внедрение линии позволяет повысить производительность труда на 20–25%, уменьшить отходы материала до 2%, улучшить качество поверхности ковров. Экономический эффект от внедрения одной линии составляет более 150 тыс.руб. в год.

8.2.5. Линия внедрена на Киевском ДСК-1.

9. ЗАРУБЕЖНЫЙ ОПЫТ

9.1. Противоточный смеситель интенсивного действия фирмы *Eirich* (ФРГ)

9.1.1. Фирма *Eirich* (ФРГ) выпускает противоточные смесители интенсивного перемешивания бетонной смеси, оснащенные мощными электроперемешивателями, интенсифицирующими движение частиц при перемешивании.

9.1.2. Рекомендуемые смесители могут применяться в качестве собственно смесителей, смесителей пластификаторов и смесителей грануляторов.

9.1.3. Удельный расход энергии смесителя составляет 0,2–3 кВт/100 л полезной емкости, которая может быть увеличена посредством установки высокоскоростных электроперемешивателей до 15–70 кВт.

Фирма выпускает смесители полезной емкостью 1500–3000 и 4000–8000 л.

9.1.4. Применение указанных смесителей позволяет снизить расход цемента на 30%, повысить плотность, водонепроницаемость и морозостойкость бетона.

9.2. Технологическая линия по производству мозаичных и тротуарных плит "Кьецо-Милано" (Италия)

9.2.1. Технологическая линия по производству бетонных мозаичных и тротуарных плит (рис. 21) разработана итальянской фирмой "Кьецо-Милано" и предназначена для формования и механической обработки лицевых поверхностей мозаичных бетонных, а также тротуарных плит.

9.2.2. Линия работает в автоматическом режиме и состоит из следующих узлов: узла приготовления бетонной смеси и полусухой растворной смеси, укомплектованного бункерами, дозаторами, смесителями и транспортирующими устройствами; пресса АТ-607 с максимальным усилением прессования 600 т.

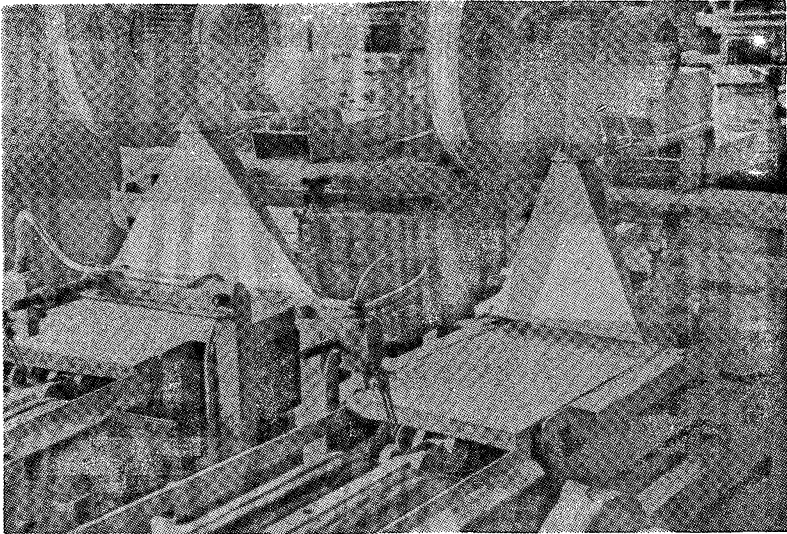


Рис.21. Технологическая линия формования бетонных мозаичных и тротуарных плит (Италия)

Линия включает в себя пропарочные камеры и линию механической обработки лицевой поверхности мозаичных плит, состоящую из двух веток, в состав которых входит шлифовально-полировальная машина "Модул-Флоу", затирочная машина и штабелеукладчик.

9.2.3. Технология формования на прессе включает следующие операции: вибрацию, автоматическую загрузку и распределение бетонной смеси (первого слоя); вибрацию; загрузку сухой смеси (второго слоя); предварительное сжатие; прессования; съём плитки.

Технико-экономическая характеристика

Виды и размеры выпускаемой продукции	плиты мозаичные и тротуарные размерами 300х300х30, 500х500х40 и 300х300х60 мм
Производительность, м ² /ч	125-130
Численность рабочих на линии, чел.	41

Производственная площади, м ²	2000
Себестоимость 1 м ² продукции, руб	9
Ритм работы, с	13

9.1.4. Технологическая линия внедрена на Ульяновском заводе ЖБИ № 4 ГлавУльяновскстроя.

СОДЕРЖАНИЕ

	Стр.
1. Совершенствование технологических линий и оборудования при формировании изделий в горизонтальном положении	3
2. Совершенствование технологических линий и оборудования при формировании изделий в вертикальном положении	12
3. Совершенствование технологических линий и оборудования по производству объемных элементов	15
4. Совершенствование арматурного производства. Экономичное армирование	24
5. Совершенствование оборудования и методов отделки элементов жилых домов	29
6. Совершенствование материалов и конструкций	35
7. Совершенствование управления производством	36
8. Прочее оборудование и механизмы	37
9. Зарубежный опыт	41

Редактор И.З.Балковская
Технический редактор Г.Ф.Чернышова

Л.-94255 Подписано к печати 10/iv-1984 Формат 70x90/16
Офс.80 гр. Школьный п/ж Печ.л. 3 Усл.п.л. 3
Изд.зак. №7 Тип.зак. №211 Тираж 1000 экз. Цена 30 коп.

Ротапринт ОМГР и ВП ЦНИИЭП жилища
127434, Москва, Дмитровское шоссе, 6 корп.Б.
т. 216-41-20