

РЕКОМЕНДАЦИИ

**по применению
программы СТЫК
для расчета прочности
и податливости стыков
крупнопанельных
зданий**

СНИП

Государственный комитет по архитектуре и градостроительству
при Госстрое СССР

Центральный ордена Трудового Красного Знамени
научно-исследовательский и проектный институт
типового и экспериментального проектирования жилища
(ЦНИИЭП жилища)

РЕКОМЕНДАЦИИ
ПО ПРИМЕНЕНИЮ ПРОГРАММЫ СТЫК ДЛЯ РАСЧЕТА
ПРОЧНОСТИ И ПОДАТЛИВОСТИ СТЫКОВ
КРУПНОПАНЕЛЬНЫХ ЗДАНИЙ

Утверждены
председателем Научно-
технического совета,
директором института

С.В.Николаевым
(протокол № 7
от 12 марта 1987 г.)

Москва - 1987

Рекомендации содержат описание методики расчета прочности и податливости стыков, указания по подготовке исходных данных и использованию результатов расчета по программе СТЫК, а также тестовые примеры.

Программа СТЫК предназначена для расчета прочности и податливости вертикальных и горизонтальных стыков крупнопанельных зданий. Методика расчета основывается на положениях Пособия по проектированию конструкций жилых зданий (к СНиП 2,08.01-85 "Жилые здания"), разработанного в 1986 г. ЦНИИЭП жилища совместно с ЦНИИСК им. В.А.Кучеренко Госстроя СССР, МНИИТЭП ГлавАПУ Мосгорисполкома и другими организациями. Для горизонтальных стыков определяются коэффициенты податливости при кратковременном сжатии для стадий возведения и эксплуатации здания, несущие способности и эксцентриситеты продольных сил; для вертикальных стыков рассчитываются коэффициенты податливости и несущие способности при сдвиге для эксплуатационной стадии.

Программа написана на языке ПЛ/1 в операционной системе ОС для ЭВМ типа ЕС.

Алгоритм программы разработан канд.техн.наук В.И.Лишаком. Программа составлена инж. Т.И.Полисар, Отладочные примеры выполнены канд.техн.наук Е.Ф.Королевой и инж. И.А.Романовой.

Рекомендации составлены кандидатами техн.наук В.И.Лишаком, Е.Ф.Королевой и инж. Т.И.Полисар.

1. ТЕРМИНОЛОГИЯ И ОБОЗНАЧЕНИЯ

1. Горизонтальный стык – стыковое соединение горизонтальных торцов сборных элементов стен (стеновых панелей, сборных диафрагм жесткости, колонн и т.д.) между собой и с плитами перекрытия.

По конструкции горизонтальные стыки панельных стен подразделяются на платформенные (рис.1), контактные (рис.2), монолитные (рис.3), платформенно-монолитные (рис.4) и контактно-платформенные (рис.5).

Платформенным называется горизонтальный стык, в котором сжимающая нагрузка передается через одну или две платформенные площадки, образуемые опорными участками сборных плит перекрытий и горизонтальными растворными швами.

Контактным называется горизонтальный стык, в котором сжимающая нагрузка передается через контактную площадку непосредственно от одного сборного элемента к другому через слой раствора (толщиной менее шва) или через специальные прокладки.

Монолитным называется горизонтальный стык, в котором сжимающая нагрузка передается через монолитную площадку, образованную слоем монолитного бетона, уложенного между торцами плит перекрытий, а в некоторых случаях – также и через горизонтальный растворный шов в уровне верха плит перекрытий.

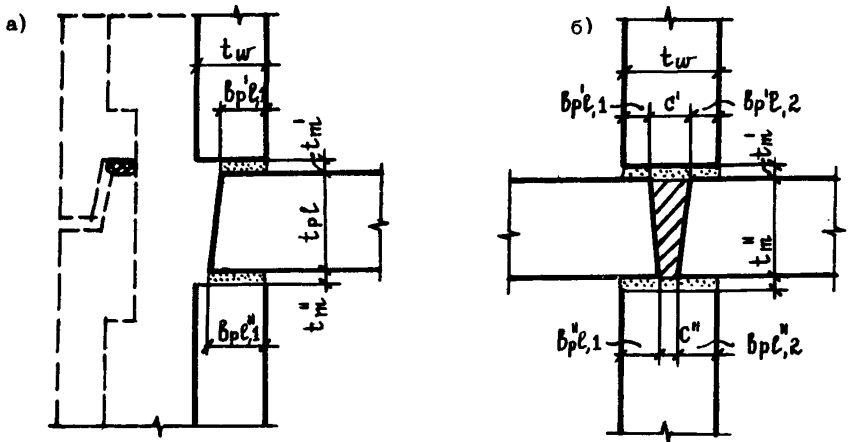


Рис.1. Платформенные стыки с односторонним (а) и двусторонним (б) опиранием плит перекрытий

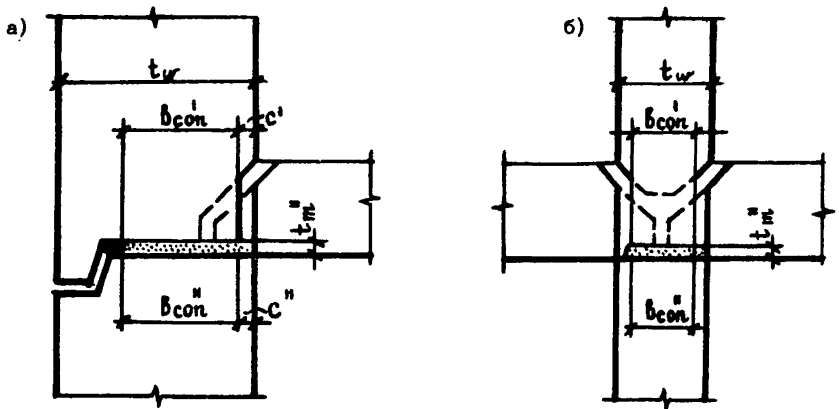


Рис.2. Контактные стыки с односторонним (а) и двусторонним (б) опиранием плит перекрытий

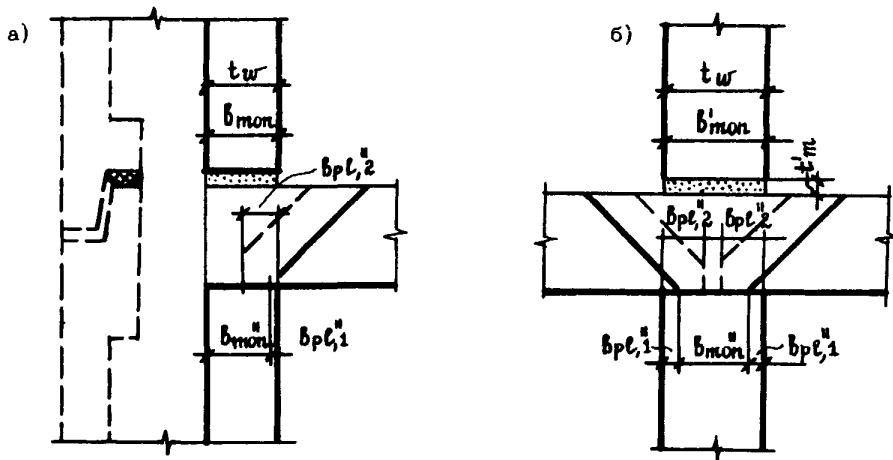


Рис.3. Монолитные стыки с односторонним (а) и двусторонним (б) опиранием плит перекрытий

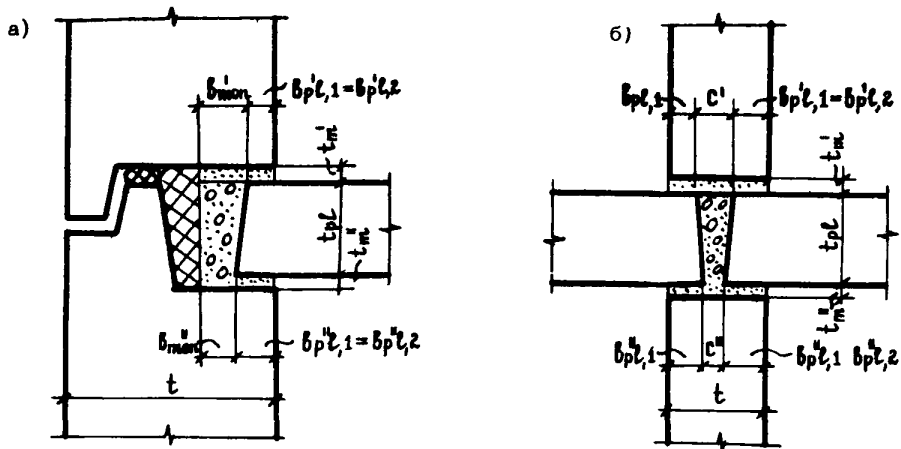


Рис.4. Платформенно-монолитные стыки с односторонним (а) и двусторонним (б) опиранием плит перекрытий

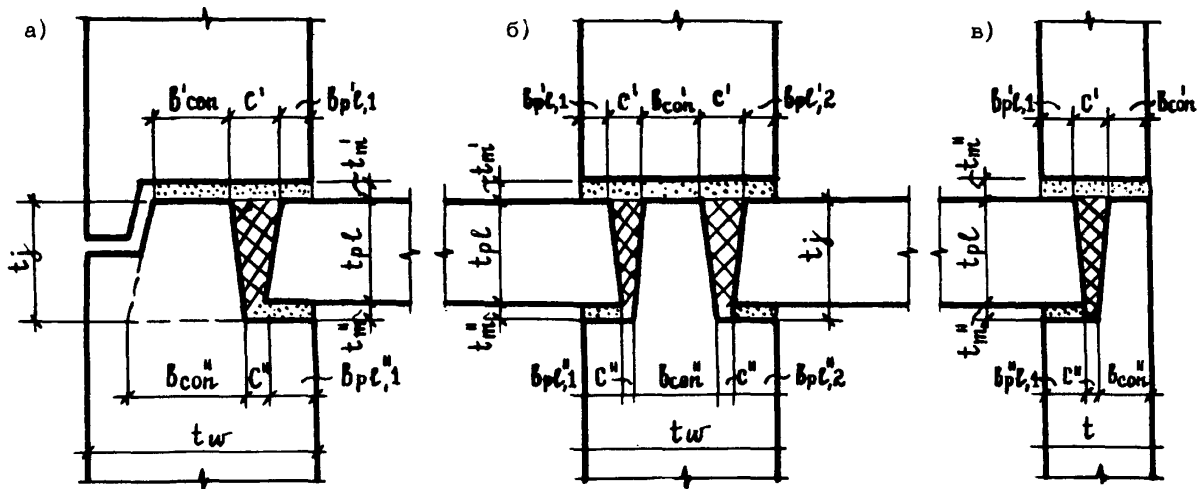


Рис.5. Контактно-платформенные стыки с односторонним (а, в) и двусторонним (б) опиранием плит перекрытий

Контактно-платформенным называется **горизонтальный стык**, в котором сжимающая нагрузка передается через контактную и одну или две (при двустороннем опирании перекрытий) платформенные площадки.

Платформенно-монолитным называется стык, в котором сжимающая нагрузка передается через монолитную и одну или две платформенные площадки.

1.2. **Вертикальный стык** – стыковое соединение вертикальных граней стеновых панелей, сборных диафрагм жесткости и других сборных элементов стены между собой или с колоннами каркаса.

1.3. По способу восприятия и передачи сдвигающих усилий вертикальные стыки подразделяются на бесшпоночные, шпоночные (бетонные и железобетонные) и стыки на закладных деталях (рис.6).

Бесшпоночным называется стык, в котором сдвигающие усилия воспринимаются за счёт работ сварных или петлевых арматурных выпусков из сборных элементов, замоноличенных в стыке.

Шпоночным бетонным называется стык, в котором сдвигающие усилия воспринимаются за счёт работы бетонных шпонок без учета сопротивления арматурных связей.

Железобетонным шпоночным называется стык, в котором сдвигающие усилия воспринимаются бетонными шпонками и арматурными связями в виде петель или сварных выпусков; при расположении связей только в уровне перекрытий шпоночный стык рассматривается как бетонный.

Стык на закладных деталях – стык, в котором сдвигающие усилия воспринимаются и передаются через заанкеренные в сборных элементах закладные детали и приваренные к ним металлические накладки.

1.4. По форме горизонтального сечения торцов сборных элементов различаются торцы плоской и профилированной формы (рис.7), которые могут быть бесшпоночными и шпоночными.

1.5. Шпоночные стыки подразделяются на открытые, полукрытые и закрытые.

В открытых шпоночных стыках шпонки выходят на обе грани стены и их ширина равна толщине сборного элемента; в полукрытых – шпонки выходят на одну из граней стены; в закрытых – все шпонки внутренние.

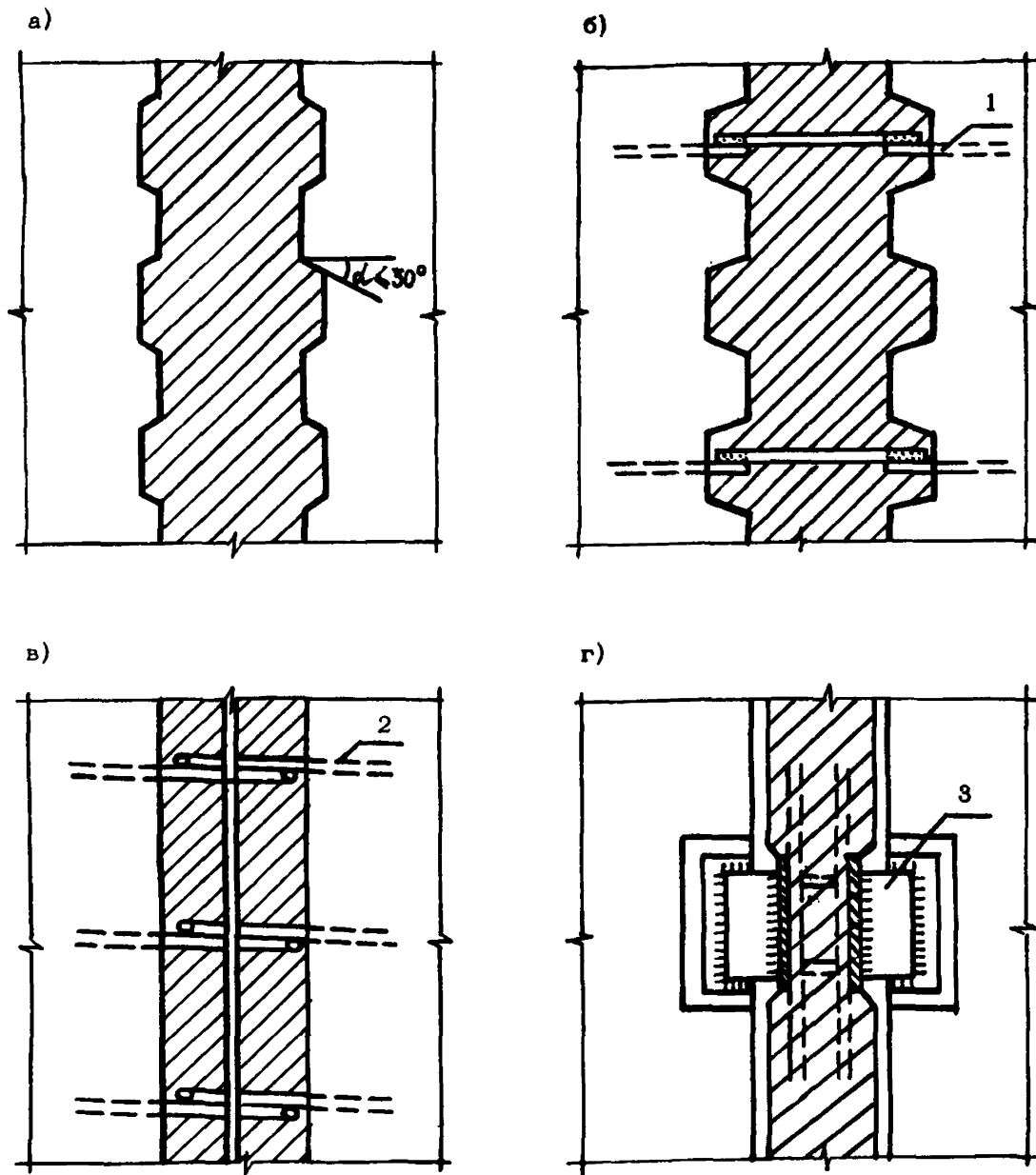


Рис.6. Типы соединений стеновых панелей в вертикальных стыках: а – шпоночное бетонное; б – шпоночное железобетонное; в – бесшпоночное петлевое; г – сварное на закладных деталях; 1 – сварная связь; 2 – петлевая связь; 3 – накладка, приваренная к закладным деталям в панелях

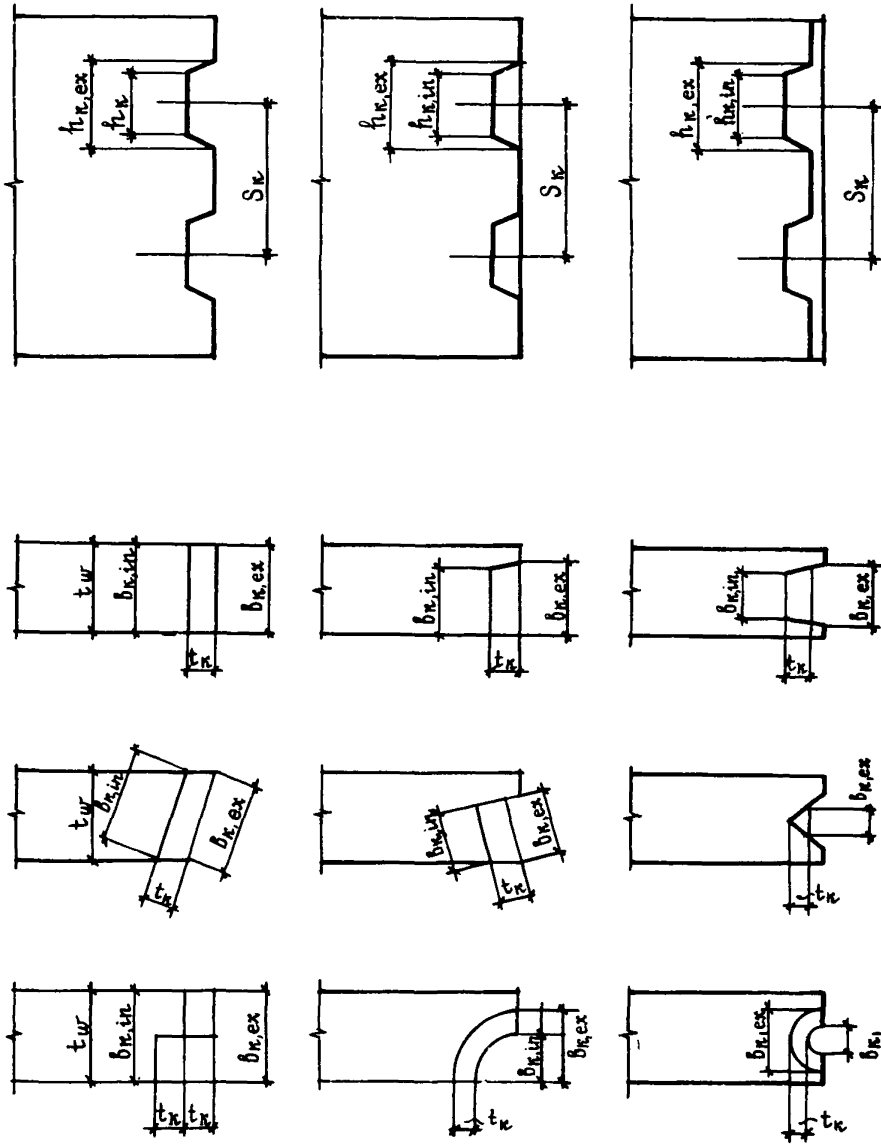


Рис.7. Формы горизонтального сечения торцов сборных элементов

1.6. В Рекомендациях приняты следующие обозначения:

В методике расчета	В алгоритме	Величины и их размерность
1	2	3
$m_{j,h}$	MJH	Количество типов горизонтальных стыков
$m_{j,v}$	MJV	То же, вертикальных
m_g	MB	Количество типов бетона, применяемых для изготовления стеновых панелей, плит перекрытий и для замоноличивания полости стыка
m_s	MS	Количество типов арматурной стали
$N_{мон,h}$	NMONH	Номер типа бетона замоноличивания полости горизонтальных стыков
$N_{мон,v}$	NMONV	То же, вертикальных
R_m	RM	Проектная кубиковая прочность раствора горизонтальных стыков, МПа
R_{m0}	RMØ	Кубиковая прочность раствора при проверке стыков на момент оттаивания раствора, уложенного при отрицательных температурах, МПа
ρ_{fr}	FR	Коэффициент трения бетона по бетону
$I_{j,h}$	IJH	Индекс конструктивного типа горизонтального стыка (по табл.1)
N'_{Bw}	NBW1	Номер типа бетона верхней стеновой панели
N''_{Bw}	NBW2	То же, нижней панели
$N_{B,pl}$	NBPL	То же, плиты перекрытия
γ_{vac}	ETA VAC	Коэффициент, учитывающий влияние ослаблений плит пустотами
e_j	EX	Эксцентриситет продольной силы в опорном сечении от действующего в нем изгибающего момента, мм

1	2	3
δ_p	DELP	Возможное смещение в узле относительно проектного положения плиты перекрытия, мм
δ_w	DELW	То же, стеновой панели
t_w	TW	Толщина стены, мм
t_{pl}	TPL	Толщина опорного участка плиты перекрытия, мм
t'_m, t''_m	TM1, TM2	Толщина, соответственно верхнего и нижнего растворных швов, мм
t_j	TJ	Высота стыка, мм
d_{pl}	DPL	Длина стыка и платформенного участка стыка, мм
d_{mon}	DMON	Длина монолитного участка стыка, мм
d_{con}	DCON	То же, контактного
b'_{pl1}	BPL11	Ширина первой платформенной площадки в уровне верха плиты перекрытия, мм
b''_{pl1}	BPL12	То же, в уровне низа плиты перекрытия
b'_{pl2}	BPL21	Ширина второй платформенной площадки (для стыков с двусторонним опиранием перекрытий) в уровне верха плиты перекрытия, мм
b''_{pl2}	BPL22	То же, в уровне низа плиты перекрытия
b'_{con}	BCON1	Ширина контактной площадки в уровне ее верха, мм
b''_{con}	BCON2	То же, в уровне низа
b'_{mon}	BMON1	Ширина монолитной площадки в уровне ее верха, мм
b''_{mon}	BMON2	То же, в уровне низа
c'	C1	Ширина зазора между плитами перекрытий или плитой и контактным участком стыка в уровне верха плиты, мм
c''	C2	То же, в уровне низа плиты

1	2	3
λ'_m	LAM1	Коэффициент податливости при сжатии эксплуатационными нагрузками верхнего растворного шва, мм ³ /Н
λ''_m	LAM2	То же, нижнего растворного шва
λ'_{m0}	LAM10	Коэффициент податливости при сжатии в момент оттаивания раствора для верхнего растворного шва, мм ³ /Н
λ''_{m0}	LAM20	То же, для нижнего растворного шва
σ'_{pl}	SPL1	Средние сжимающие напряжения от плиты перекрытия, непосредственно опертой в зоне стыка на первую платформенную площадку, МПа
σ''_{pl}	SPL2	То же, на вторую платформенную площадку
N_w	NW	Номер типа (код) вертикальной грани стеновой панели
d_{12}	D12	Расстояние между вертикальными торцами стеновых панелей 1 и 2, мм
d_{34}	D34	То же, 3 и 4
$I_{j,v}$	IJV	Индекс типа вертикального стыка (по табл.2)
m_k	MK	Количество шпонок или закладных деталей, расположенных в пределах высоты стеновой панели (кроме шпонок в зоне перекрытия)
$N_{B,w}$	NBW	Номер (код) типа бетона стеновой панели
$N_{s,tr}$	NSTR	Номер типа арматуры связей замоноличенных стыков или поперечных анкеров одной закладной детали, соединенных на сварке

1	2	3
m_{tr}	MTR	Количество арматурных связей или поперечных анкеров (в мм) одной закладной детали
d_{tr}	DTR	Диаметр арматурных связей или поперечных анкеров, мм
b_k	BK	Ширина стыка в зоне замоноличивания, мм
$N_{B,P}$	NBP	Номер типа бетона плиты перекрытия
$h_{k,ex}$	HKEX	Наружная высота шпонки (по плоскости среза бетона замоноличивания), мм
$h_{k,in}$	HKIN	Внутренняя высота шпонки, мм
$b_{k,ex}$	BKEX	Наружная ширина шпонки, мм
$b_{k,in}$	BKIN	Внутренняя ширина шпонки, мм
t_k	TK	Глубина шпонки, мм
s_k	SK	Шаг шпонок, мм
$A_{pl,sh}$	APLSH	Площадь среза шпонки, образуемой перекрытием или горизонтальным монолитным поясом в уровне перекрытия, мм
$A_{pl,c}$	APLC	Площадь сжатия шпонки, образуемой перекрытием или горизонтальным монолитным поясом в уровне перекрытия, мм
I_B	IB	Индекс вида бетона (по табл.3)
K_B	KB	Класс бетона по прочности на сжатие, МПа
d_B	DB	Плотность бетона, кг/м ³
E_B	EB	Начальный модуль упругости бетона, МПа
R_B	RB	Расчётная прочность бетона при сжатии (призменная прочность) в случае расчета по первой группе предельных состояний, МПа
R_{Bt}	RBT	То же, при растяжении, МПа

1	2	3
R_s	RS	Расчётное сопротивление растяжению арматуры для предельных состояний первой группы при расчете нормальных сечений и наклонных сечений на действие изгибающего момента, МПа
<u>Величины, являющиеся результатами расчета по программе СТЫК</u>		
λ_c	LAMC	Коэффициент податливости горизонтального стыка при кратковременном сжатии для стадии эксплуатации здания, мм/МПа
λ_{co}	LAMCO	То же, для стадии возведения здания
R_c	RC	Сопротивление стены сжатию в опорном горизонтальном сечении при кратковременном сжатии в стадии эксплуатации здания, МПа
R_{co}	RCØ	То же, для стадии возведения в момент оттаивания раствора в горизонтальных швах
N_c	NC	Несущая способность 1 м горизонтального стыка при кратковременном сжатии в стадии эксплуатации здания, кН
N_{co}	NCØ	То же, в стадии возведения в момент оттаивания раствора в горизонтальных швах
e_o	EØ	Эксцентриситет продольной силы в опорном сечении относительно оси стен, мм
NOM	NOM	Указатель номера сечения (1 – верхнее, 2 – нижнее), лимитирующего прочность при сжатии горизонтального стыка
<u>Величины, используемые в методике расчета</u>		
ζ_m	ETAM	Коэффициент, учитывающий влияние горизонтальных растворных швов

1	2	3
η_j	ETAJ	Коэффициент, учитывающий конструктивный тип стыка
η_e	ETAЕ	Коэффициент, учитывающий эксцентриситет продольной силы в опорном сечении, обусловленный наличием изгибающего момента в узле
η_{pl}	ETAPL	Коэффициент, учитывающий соотношении прочности при сжатии бетона стены и плит перекрытия при платформенном стыке
η_{vac}	ETA ^{VAC}	Коэффициент, учитывающий наличие пустот в плитах перекрытия при платформенном стыке
η_{con}	ETACON /	То же, положение контактной площадки в стыке
η_{loc}	ETALOC	То же, повышение прочности стыка при жестком сжатии
η_{for}	ETAFOR	То же, форму контактного участка стыка
η_{mon}	ETAMON	То же, соотношение классов по прочности на сжатие бетона замоноличивания стыка и опорного участка стены
γ_{pl}	GAMPL	Коэффициент условий работы, учитывающий неравномерность загрузки платформенных площадок
γ_{mon}	GAMMON	То же, качество замоноличивания платформенно-монолитного узла
γ_{con}	YCON	Расстояние по толщине стены от ближайшей вертикальной грани стены до центра контактной площадки, мм
γ_{mon}	YMON	То же, до центра монолитной площадки
γ_j	YJ	То же, до центра жесткости стыка
$\lambda_{\tau\beta}$	PODK	Коэффициент податливости при сдвиге бетонной шпонки

1	2	3
λ_{TS}	PODS	Коэффициент податливости связей в стыке
λ_p	PODP	Коэффициент податливости перекрытия при платформенном стыке
$\lambda_{c,con}$	PODCON	Коэффициент податливости при сжатии контактной площадки
$\lambda_{c,pl}$	PODPL	То же, платформенной площадки
$\lambda_{c,mon}$	PODMON	То же, монолитной площадки

2. НАЗНАЧЕНИЕ ПРОГРАММЫ

2.1. Программа СТЫК предназначена для определения податливости и прочности горизонтальных и вертикальных стыков крупнопанельных бескаркасных и каркасных зданий.

2.2. По программе СТЫК могут быть рассчитаны платформенный, контактный, монолитный, контактно-платформенный, платформенно-монолитный горизонтальные стыки при одно- или двустороннем опирании.

В табл. 1 приведены индексы типов горизонтальных стыков $I_{ж}$ в зависимости от их конструктивного типа и характера опирания перекрытий.

Таблица 1

Тип горизонтального стыка	Индекс типа стыка при опирании перекрытий	
	одностороннем	двустороннем
Платформенный	11	21
Контактный	12	22
Монолитный	13	23
Контактно-платформенный	14	24
Платформенно-монолитный	15	25

2.3. Рассчитываемые по программе СТЫК горизонтальные стыки должны удовлетворять следующим условиям:

– сборные элементы стен плоские, без пустот; толщина сборных элементов стен, примыкающих к стыку сверху и снизу, одинакова. Также одинакова толщина опорных участков плит перекрытий. Все сты-

ки с двусторонним опиранием плит перекрытий, кроме платформенного, симметричны относительно оси стен. Платформенные стыки с двусторонним опиранием плит перекрытий могут иметь неодинаковые размеры опорных площадок, но класс бетона и конструкция плит перекрытий с обеих сторон должны быть одинаковыми;

- горизонтальные растворные швы в платформенных, платформенно-монолитных и платформенно-контактных стыках расположены над и под плитой перекрытия (толщина их может быть неодинаковой); опирание насухо (без раствора) не допускается; в контактных и монолитных стыках сопротивление сжатию платформенных площадок не учитывается, а плиты перекрытий могут опираться как через слой раствора, так и насухо. В контактном стыке горизонтальный растворный шов между стеновыми панелями расположен в уровне низа плит перекрытия; в монолитном - в уровне верха плит перекрытий или отсутствует (при отсутствии шва его толщина задается равной нулю);

- ширина платформенной площадки по верху плиты перекрытий меньше или равна ширине площадки по низу плиты; для монолитных площадок, наоборот, ее ширина в уровне верха плиты перекрытия больше или равна ширине площадки по низу плиты; ограничения на ширину контактной площадки в уровне верха и низа плиты перекрытия отсутствуют;

- в платформенно-контактных стыках длина контактной и платформенной площадок считается одинаковой и равной длине стыка; размеры по толщине стены опорных площадок в уровне верха плиты перекрытия не превышают соответствующие размеры внизу плиты; величины C_1 и C_2 определяют зазоры по толщине стены соответственно в уровне верхнего и нижнего растворных швов зазора между опорными участками стыка;

- в платформенно-монолитном стыке платформенные участки стыка могут иметь переменную ширину опирания:

первый вариант - опирание перекрытий по всей длине стены с постоянными размерами по толщине стены монолитного и платформенных участков стыка; в этом случае глубина опирания плит перекрытия соответственно в уровнях верхнего и нижнего растворных швов $v_{pc,1}''$ и $v_{pc,1}''$, величины $v_{pc,2}' = v_{pc,2}'' = 0$, длина платформенного участка стыка d_{pc} , монолитного участка стыка $d_{mon} = d_{pc}$;

второй вариант - комбинированное опирание перекрытий на опорные пальцы; при таком опирании величины $v_{pc,1}'$ и $v_{pc,1}''$ определяют глубину заведения плиты перекрытия на стену между пальцами (возможен случай, когда $v_{pc,1}' = v_{pc,1}'' = 0$); величины $v_{pc,2}'$ и $v_{pc,2}''$ показывают размеры по толщине стены опорных пальцев, величина d_{mon} - размер монолитного участка (между опорными пальцами) по длине стыка.

2.4. По программе СТЫК могут быть рассчитаны бесшпоночные, шпоночные бетонные, шпоночные железобетонные вертикальные стыки, а также вертикальные стыки на закладных деталях. Индексы типов вертикальных стыков принимаются по табл.2.

Таблица 2

Тип вертикального стыка	Индекс типа вертикального стыка при форме торца панели $I_{\text{ст}}$				
	плоской	трапециoidalной		полукруглой	
		открытой	полуоткрытой	закрытой	полуоткрытой
Бесшпоночный	11	12	13	14	15
Шпоночный бетонный	21	22	23	24	25
Шпоночный железобетонный	31	32	33	34	35
На закладных деталях	41	42	43	44	45

2.5. Рассчитываемые по программе СТЫК вертикальные стыки должны удовлетворять следующим условиям:

- сборные элементы стен располагаются в одной или двух взаимно-перпендикулярных плоскостях;

- в вертикальном стыке соединяются два, три или четыре сборных элемента;

- при бесшпоночных стыках арматурные выпуски расположены по высоте этажа с постоянным шагом; при расположении выпусков только в уровне перекрытий их сопротивление сдвигу не учитывается;

- в шпоночных стыках шпонки имеют постоянный шаг по высоте этажа; в железобетонных шпоночных стыках постоянный шаг по высоте этажа имеют также арматурные выпуски;

- сборные элементы могут иметь плоскую или профилированную форму горизонтального сечения торца; при профилированном торце его форма может быть полуоткрытой или закрытой, трапециoidalной или полукруглой;

- в стыках на закладных деталях прочность металлических накладок и их соединений с закладными деталями не должна быть ниже прочности анкеровки закладных деталей в теле сборных элементов; анкеровка закладных деталей обеспечивается нормальными и касательными анкерами;

- сопротивление сдвигу плит перекрытий следует учитывать только при их платформенном опирании на стену, а также при наличии в плоскости перекрытий горизонтальных железобетонных поясов.

2.6. Для сокращения исходной информации рекомендуется выделять расчетные типы бетона и арматуры.

Бетоны следует относить к одному расчетному типу, если они имеют следующие одинаковые показатели: индекс типа бетона (назначается по табл. 3), класс бетона по прочности на сжатие, расчетные сопротивления сжатию и растяжению при расчете по первой группе предельных состояний и модуль упругости.

Таблица 3

Индекс бетона	Виды бетонов
I_b	
1	2
	Тяжелый:
11	- естественного твердения;
12	- подвергнутый тепловой обработке при атмосферном воздействии
	Мелкозернистый:
21	- естественного твердения или подвергнутый тепловой обработке при атмосферном давлении с модулем крупности свыше 2 (группа А);
22	- то же, с модулем крупности 2 и менее (группа Б);
23	- подвергнутый автоклавной обработке (группа В)
	Легкий и поризованный на пористых заполнителях:
31	- естественных;
32	- крупных искусственных и мелком плотном заполнителе;
33	- то же, при мелком пористом заполнителе (кроме вспученного перлитового песка);
34	- то же, при мелком заполнителе из вспученного перлитового песка;
35	- крупнопористый
	Ячеистый:
41	- автоклавный на цементном или смешанном вяжущем;
42	- неавтоклавный и автоклавный на известковом вяжущем
50	Силикатный плотный

2.7. Все данные следует задавать в системе СИ: усилия в ньютонах (Н), длина в миллиметрах (мм), плотность в кг/м^3 , напряжения в Мегапаскалях (МПа).

Прочность бетона при сжатии и растяжении в соответствии с главой СНиП 2.03.01-84 характеризуется классом бетона по прочности на сжатие, прочность раствора в швах определяется маркой раствора, значение которой (в МПа) разрешается принимать равным $0,1R_m$, где R_m — марка раствора в кгс/см^2 .

При необходимости выполнения расчетов с учетом марок бетона рекомендуется приближенно принимать, что численное значение класса бетона V_B (в МПа) равно 0,08 марки бетона R_B (в кгс/см^2).

3. ИСХОДНЫЕ ДАННЫЕ ДЛЯ РАСЧЕТА ПО ПРОГРАММЕ СТЫК

3.1. Исходные данные для расчета по программе СТЫК задаются в виде десяти таблиц (Д1-Д10). Если рассчитываются только горизонтальные стыки, то необходимо задать данные таблиц Д1-Д5 и Д9; если необходимо выполнить расчет только вертикальных стыков, то принимают данные таблиц Д1, Д6-Д10.

Количество строк в каждой таблице переменное и зависит от исходных данных табл. Д1.

Таблица Д1

МЭН	МЭУ	МЭУ	МВ	МЭ	МНОНН	МНОУУ	МН	МНВ	ТЭ
-	-	-	-	-	-	-	МПа	МПа	-

Таблица Д2

Э	ЭН	ЭВУ1	ЭВУ2	ЭВР	ЭТАВАС	ЭХ	ЭЕП	ЭЕЛ
-	-	-	-	-	-	ММ	ММ	ММ

1

2

...

МЭН

Таблица Д3

J	TW	TP _б	TM1	TM2	TJ	DPL	DMON	DCON
-	мм	мм	мм	мм	мм	мм	мм	мм
1								
2								
...								
МЖН								

Таблица Д4

J	BPL11	BPL12	BPL21	BPL22	BCON1	BCON2	BMON1	BMON2
-	мм	мм	мм	мм	мм	мм	мм	мм
1								
2								
...								
МЖН								

Таблица Д5

J	C1	C2	LAM1	LAM2	LAM1 \emptyset	LAM2 \emptyset	SPL1	SPL2
-	мм	мм	мм ³ /H	мм ³ /H	мм ³ /H	мм ³ /H	МПа	МПа
1								
2								
...								
МЖН								

Таблица Д6

<i>N</i>	NW1	NW2	NW3	NW4	D12	D34	NSCON	ALON
-	-	-	-	-	MM	MM	-	MM ²
1								
2								
...								
MJV								

Таблица Д7

<i>N</i>	IJV	MK	NBN	NSTP	MTR	DTR	BK	NBP
-	-	-	-	-	-	MM	MM	-
1								
2								
...								
MWV								

Таблица Д8

<i>N</i>	HKEX	HKIN	BKEX	BKIN	TK	SK	APLC	APLS
-	MM	MM	MM	MM	MM	MM	MM ²	MM ²
1								
2								
...								
MWV								

Таблица Д9

N	1В	КВ	ДВ	ЕВ	РВ	РВТ
		МПа	кг/м ³	МПа	МПа	МПа
1						
2						
...						
МВ						

Таблица Д10

N	RS
	МПа
1	
2	
...	
MS	

3.2. В табл. Д1 задается десять параметров, характеризующих количество типов горизонтальных (МЖ) и вертикальных (МJV) стыков; количество типов вертикальных граней сборных элементов, примыкающих к стыку (МW); количество типов бетона (МВ) и арматуры (MS); номера типов монолитного бетона (раствора) горизонтальных (NMONH) и вертикальных (NMONV) стыков; кубиковая прочность раствора горизонтальных стыков для стадии эксплуатации (RM) и возведения (RMO) здания (в МПа); расчетный коэффициент трения бетона по бетону (TR).

При возведении здания в зимнее время методом замораживания без применения противоморозных добавок рекомендуется принимать $RMO = \emptyset$. При возведении здания в зимнее время с применением противоморозных добавок (нитрит натрия, поташ и т.п.) кубиковая прочность раствора в момент оттаивания назначается в зависимости от продолжительности твердения раствора при отрицатель-

ных температурах, значений этих температур, рецептуры противоморозных добавок. При отсутствии необходимой информации допускается принимать $R_{M\varnothing} = 0,25R_{M\varnothing}$.

Коэффициент трения бетона по бетону TR рекомендуется принимать равным 0,7.

3.3. В таблицах Д2–Д5 задаются характеристики горизонтальных стыков. Каждая из них содержит восемь столбцов и $M\varnothing$ строк (по числу типов горизонтальных стыков).

В табл. Д2:

$T\varnothing$ – индекс типа горизонтального стыка (по табл. 1);

$NBW1$, $NBW2$, $NBPL$ – номера типов бетона по табл. Д9 соответственно верхнего и нижнего сборного элемента стены и плит перекрытия, примыкающих к горизонтальному стыку;

$ETAVAC$ – коэффициент, учитывающий наличие пустот в плитах перекрытий, вычисляемый по формуле (11);

EX – начальный эксцентриситет продольной силы в стыке, принимаемый при расчете стен по шарнирной расчетной схеме равным нулю; при расчете стен с учетом конечной жесткости узлов начальный эксцентриситет следует вычислять предварительно;

$DEL\varnothing$, $DELW$ – расчетные значения возможных смещений в узле соответственно плит перекрытия и сборных элементов стены. При отсутствии данных о фактической точности допускается учитывать следующие расчетные значения возможных смещений относительно их проектного положения: для сборных плит перекрытий $\delta_P = 10$ мм; для сборных элементов стены при монтаже с применением фиксаторов или шаблонов, ограничивающих взаимные смещения параллельно расположенных стен, $\delta_W = 10$ мм; при монтаже с использованием подкосов $\delta_W = 15$ мм.

В табл. Д3:

TW , TPL – толщина соответственно стены и опорных участков плит перекрытий;

$TM1$, $TM2$ – расчетная толщина соответственно верхнего и нижнего растворных швов горизонтального стыка; ее рекомендуется принимать равной номинальной (проектной) толщине шва, умноженной на коэффициент 1,4, но не менее следующих значений; 30 мм – для растворного шва над плитой перекрытия при монтаже сборных элементов стен по маякам; 20 мм – для растворного шва под плитой перекрытия при монтаже плит перекрытий без маяков, а также для растворных швов в контактных стыках сборных элементов стены;

$T\varnothing$ – высота (размер по высоте стены) стыка;

DPL , $DMON$, $DCON$ – длина (размер по длине стены) соответственно платформенного, монолитного и контактного участков

стыка; при назначении расчетных значений длины необходимо учитывать следующее:

для всех типов горизонтальных стыков длина DP_L принимается равной длине стыка в плане;

для платформенных стыков ($I_{JH} = 11,12$) длина $DMON = DCON = \emptyset$;

для контактных стыков ($I_{JH} = 12,22$) длина $DMON = \emptyset$; величина CO принимается равной фактической длине контактного участка стыка (за вычетом длины гнезд для опирания опорных пальцев плит перекрытий и других ослаблений стыка);

для монолитных стыков ($I_{JH} = 13,23$) длина $DCON = \emptyset$; величина $DMON$ принимается равной суммарной длине монолитных участков стыка между опорными пальцами плит перекрытия;

для контактно-платформенных стыков ($I_{JH} = 14,24$) длина $DMON = \emptyset$; величина $DCON$ принимается равной длине контактного участка (за вычетом ослаблений контактного участка стыка гнездами для распаячных коробок и т.д., не замоноличиваемых бетоном);

для платформенно-монолитных стыков ($I_{JH} = 15,25$) длина $DCON = \emptyset$; величина $DMON$ принимается равной суммарной длине монолитных участков стыка между опорными пальцами плит перекрытий (если таковые имеются).

В табл.Д4 :

$BP_L 11, BP_L 12 ; BP_L 21; BP_L 22$ – ширина платформенных площадок стыка; здесь первая цифра индекса обозначает номер площадки (для стыков с односторонним опиранием перекрытий первой называют площадку, на которую опирается плита перекрытия); вторая цифра индекса – номер растворного шва, который принимается равным 1 для верхнего шва и 2 – для нижнего;

$BCON_1, BCON_2$ – ширина контактного участка стыка соответственно в уровне верха и низа плиты перекрытия;

$BMON_1, BMON_2$ – ширина монолитного участка стыка соответственно в уровне верха и низа плиты перекрытия.

В табл.Д5 :

$C1, C2$ – размеры зазоров между плитами перекрытия или плитой перекрытия и контактным участком стыка соответственно в уровне верха и низа плиты перекрытия;

LAM_1, LAM_2 – коэффициент податливости растворного шва при сжатии нагрузками, действующими в стадии эксплуатации здания;

$LAM_{1\emptyset}, LAM_{2\emptyset}$ – то же, в стадии возведения в момент оттаивания раствора в швах;

SP_1, SP_2 – средние значения сжимающих напряжений, передаваемых соответственно по низу первой и второй платформенных пло-

щадок от непосредственно опертых на них плит перекрытий; для контактного и монолитного стыков следует задавать $\mathcal{S}P1 = \mathcal{S}P2 = \emptyset$.

Коэффициенты податливости растворных швов при сжатии рекомендуются определять в соответствии с п.5.20.

3.4. В таблицах Д6-Д8 задаются характеристики вертикальных стыков.

В табл. Д6, имеющей восемь столбцов и MJV строк (по числу типов вертикальных стыков), указываются номера типов вертикальных торцов сборных элементов стен ($NW1, NW2, NW3, NW4$), расстояния $D12$ и $D34$ соответственно между первым-вторым и третьим-четвертым элементами, а также номер типа ($NSLOW$) и площадь горизонтального сечения ($ALON$) продольной арматуры стыка.

Нумерация сборных элементов вертикального стыка принимается следующей: 1 - нижний, 2 - верхний, 3 - левый, 4 - правый (в зависимости от расположения элементов на схеме стыка).

Для стыка из двух элементов, расположенных в одной плоскости, сборные элементы стены могут иметь номера 1,2 или 3,4; при расположении стыка из двух элементов в разных плоскостях возможны следующие сочетания их номеров: 1,3; 1,4; 2,3; 2,4; для стыка из трех элементов могут быть следующие комбинации номеров элементов: 1,2,3; 1,2, 4; 1,3,4; 2,3,4.

В таблицах Д7 и Д8 представлены характеристики вертикальных торцов сборных элементов стены, примыкающих к стыку; каждая из таблиц имеет по восемь столбцов и MWV строк (по числу типов вертикальных торцов).

В табл. Д7 :

IJV - индекс типа вертикального торца (см.табл.2);

MK - количество шпонок, образуемых при замоноличивании бетоном вертикального стыка (кроме шпонки в уровне перекрытия);

NBW - номер типа бетона сборного элемента стены, примыкающего к вертикальному стыку;

$NSTR, MTR, DTR$ - соответственно номер типа, количество и диаметр поперечной арматуры стыка (для бесшпоночных и шпоночных стыков) или поперечных анкеров закладных деталей (для стыков на закладных деталях);

BK - ширина стыка в зоне замоноличивания;

NSP - номер типа бетона плиты перекрытия.

В табл. Д8 :

$NKEX, NK1N$ - соответственно наружный и внутренний размеры шпонки по высоте стены;

$BKEX, BK1N$ - то же, по ширине стены;

TK - глубина шпонки;

SK - шаг шпонок;

APLC, APLS - соответственно площадь сжатия и среза шпонки, образуемой сборным перекрытием при платформенном стыке или монолитным поясом в уровне перекрытия при любых типах стыков.

3.5. В таблицах Д9 и Д10 указываются характеристики бетона и арматуры.

В табл. Д9 :

IB - индекс вида бетона (по табл. 3);

KB - класс бетона по прочности на сжатие (по СНиП 2.03.01 84);

DB - плотность бетона, кг/м³;

EB - модуль упругости бетона;

RB, RBT - расчетные сопротивления бетона соответственно при сжатии и растяжении, умноженные на коэффициенты условий работы γ_{b2} , γ_{b3} и γ_{b9} по табл. 15 СНиП 2.03.01.84; для учета влияния косвенного армирования торцов сборных элементов расчетное сопротивление сжатия RB рекомендуется умножать на поправочный коэффициент γ_s , вычисляемый по рекомендациям п.5.3.

В табл. Д10 :

RS - расчетные сопротивления при растяжении продольной арматуры.

4. РЕЗУЛЬТАТЫ РАСЧЕТА ПО ПРОГРАММЕ СТЫК

4.1. Для горизонтальных стыков вычисляются и выдаются на печать следующие величины:

LAMCØ, LAMC - коэффициенты податливости стыка при кратковременном сжатии соответственно для стадии возведения и эксплуатации здания, мм / МПа;

RCØ, RC - сопротивление стены сжатию по опорным сечениям соответственно для стадии возведения и эксплуатации здания, МПа;

NCØ, NC - несущая способность 1 м стыка при сжатии соответственно в стадии возведения (с учетом возможного оттаивания раствора в горизонтальных швах) и эксплуатации здания;

EØ - эксцентриситет продольной силы;

НОМ - указатель номера сечения (верхнее 1, нижнее 2), лимитирующего прочность стыка.

Прочность горизонтальных стыков при сжатии определяется с учетом возможных смещений сборных элементов в узле относительно их проектного положения.

С несущей способностью стыка необходимо сопоставлять сжимающую силу N , передаваемую на стык верхней стеновой панелью,

4.2. Результаты расчета горизонтальных стыков выдаются в виде табл. R1, а вертикальных - в виде таблиц R2 - R4.

Таблица R 1

NH	$\Delta AMC\emptyset$	ΔAMC	$R\emptyset$	$R\emptyset$	$N\emptyset$	$N\emptyset$	$E\emptyset$	NOM
	mm^3/H	mm^3/H	МПа	МПа	кН/м	кН/м	мм	кН/м

1

2

MJH

Таблица R2

N	PODK	PODP	PODZ	PODW
	мм/Н	мм/Н	мм/Н	мм/Н

1

...

MWV

Таблица R3

N	VK	VP	VS	VW
	кН	кН	кН	кН

1

...

MWU

J	V12	V34	V13	V14	V23	V24
-	-	кН	кН	кН	кН	кН

1

...

МЖУ

4.3. Для каждого типа вертикальной грани стены, обращенной к вертикальному стыку, вычисляются и выдаются на печать следующие данные: РОДК – податливость при сдвиге шпоночного соединения, образованного бетонными шпонками, мм/Н; РОДР – податливость перекрытия как связи сдвига или шпонки, расположенной в уровне перекрытия; РОДС – податливость арматурных связей, расположенных между перекрытиями; V_K – прочность при сдвиге бетонных шпонок, расположенных между перекрытиями, кН; V_P – прочность при сдвиге перекрытия или шпонки в уровне перекрытия; V_S – прочность связей, расположенных между перекрытиями; V_W – прочность при сдвиге стыка в целом.

Для каждого типа вертикального стыка также выдаются на печать значения прочности соединений элементов при их взаимном сдвиге V_{ij} (кН) для следующих пар элементов: 1-2; 3-4; 2-3; 2-4; 1-3; 1-4.

Податливость и прочность вертикальных стыков вычисляются только для эксплуатационной стадии, исходя из проектной прочности бетона замоноличивания стыка.

4.4. Коэффициент податливости определяет взаимосвязь между усилиями (напряжениями) в стыке и вызываемыми ими перемещениями (деформациями). В общем случае эта зависимость нелинейна. Для упрощения расчета нелинейную зависимость рекомендуется заменять полилинейной, состоящей из нескольких участков, на каждом из которых зависимость между напряжениями и деформациями линейна, а коэффициент податливости постоянен.

Коэффициентом податливости соединения называется величина, численно равная деформации соединения, вызванной единичной сосредоточенной или распределенной силой.

Коэффициенты податливости соединений при сдвиге λ_c определяются от сосредоточенных сил; при сжатии λ_c – от распределенных сил.

Для соединений, имеющих несколько стадий работы (например, до образования трещин в соединении и после), коэффициенты податливости (жесткости) следует принимать для каждой стадии дифферен-

шировано. В этом случае деформация соединения рассчитывается в виде суммы деформаций от приращений усилий на отдельных этапах.

4.5. Для горизонтальных стыков рекомендуется выделять три характерных участка.

Первый характеризуется повышенной податливостью стыка из-за зазоров в контактных зонах между раствором горизонтальных швов и бетоном сборных элементов стены и перекрытия. Причины возникновения зазоров – жесткие включения (маяки, пересекающая стык вертикальная арматура и т.п.), а также неравномерность осадки и усадки раствора по плоскости стыка [12]. Обжатие стыка нагрузкой от одного этажа позволяет, как правило, “выбрать” начальные зазоры, что приводит к существенному уменьшению податливости стыка. Поэтому при расчете здания первый участок можно не принимать во внимание.

На втором участке стык работает вполне упруго. При нагрузках, близких к разрушающим, податливость стыка снова увеличивается из-за развития пластических деформаций и образования микротрещин (третий участок).

При расчете конструкции на стадии возведения здания коэффициент податливости при сжатии рекомендуется принимать для второго участка диаграммы деформирования. При расчете в стадии эксплуатации, в том числе при расчете на совместное действие вертикальных и горизонтальных нагрузок, коэффициент податливости следует рассчитывать для третьего участка диаграммы деформирования.

При расчете по программе СТЫК кратковременный коэффициент стыка вычисляется при сжатии соответствующей второй стадии работы. Податливость стыка с учетом влияния ползучести рекомендуется определять по программе ПУСК [3].

4.6. Для работающих на сдвиг вертикальных стыков характерны следующие стадии деформирования, первая из которых характеризуется практически нулевой податливостью соединения вследствие сцепления бетонов замоноличивания стыка и сборных элементов. Под влиянием усадочных деформаций и роста сдвигающих усилий сцепление старого и нового бетонов нарушается.

Сопротивление стыка сдвигу обеспечивается совместной работой шпонок, арматурных выпусков из сборных элементов и других связей сдвига. До образования трещин в бетоне шпонок стык сопротивляется сдвигу вполне упруго, поэтому коэффициент податливости стыка при сдвиге приближенно можно считать постоянным. После образования трещин (вторая стадия) в бетоне шпонок деформативность соединения снова резко возрастает.

Для бетонных шпоночных соединений образование трещин в бетоне шпонок практически соответствует их разрушению. Поэтому по

программе СТЫК вычисляется коэффициент податливости только для той стадии, когда образуются трещины. Для железобетонных шпоночных соединений вычисляются два значения коэффициентов податливости – до образования трещин в бетоне шпонок и после него.

5. МЕТОДИКА РАСЧЕТА ПРОЧНОСТИ И ПОДАТЛИВОСТИ ГОРИЗОНТАЛЬНЫХ И ВЕРТИКАЛЬНЫХ СТЫКОВ СТЕН ИЗ СБОРНЫХ ЭЛЕМЕНТОВ

Расчёт прочности горизонтальных стыков при сжатии

5.1. При расчете прочности горизонтальных стыков при сжатии по программе СТЫК использованы следующие предпосылки и допущения:

– вместо номинальных (проектных) размеров опорных площадок и толщины растворных швов вводятся расчетные размеры, определяемые с учетом возможных неблагоприятных отклонений номинальных размеров вследствие допусков на изготовление и монтаж конструкций и других случайных факторов;

– принимается шарнирная расчетная схема соединения сборных элементов в горизонтальном стыке; при этом сжимающие напряжения считаются равномерно распределенными по толщине стены для каждой из опорных площадок; для стыков, имеющих несколько опорных площадок, учитывается возможная неравномерность распределения сжимающих усилий между площадками.

5.2. При расчете прочности столба по горизонтальным опорным сечениям приведенное сопротивление стены в зоне стыка сжатия R_c вычисляется по формуле $R_c = R_{b,w} \eta_m \eta_j$, (1)

где $R_{b,w}$ – расчетная прочность бетона стены при сжатии (призменная прочность), определяемая для тяжелых, легких и ячеистых бетонов по СНиП 2.03.01–84; при армировании опорных участков стеновых панелей вводится приведенное сопротивление

$$R_{b,w}^{rad} = R_{b,w} \eta_s \quad (2)$$

η_s – коэффициент, учитывающий влияние армирования опорных участков сборных элементов стены (определяемый по указаниям п.5.3);

η_m – коэффициент учета влияния горизонтальных растворных швов, определяемый по п.5.4;

η_j - коэффициент, учитывающий конструктивный тип стыка, неравномерность распределения сжимающей нагрузки между опорными площадками стыка и эксцентриситет продольной силы относительно центра стыка; рассчитывается в соответствии с п.5.5.

5.3. Коэффициент η_s для стыков сборных элементов стен, усиленных поперечными сварными каркасами или сетками; определяется по формуле (но не более 1,3):

$$\eta_s = 1 + \frac{20 A_{tz} b_{tz}}{C_{tz} S_{tz} t_w}, \quad (3)$$

где A_{tz} - площадь сечения одного поперечного стержня горизонтального каркаса (сетки), уложенного в опорной зоне;

C_{tz} - шаг поперечных стержней по длине стены;

b_{tz} - расстояние между крайними продольными стержнями каркаса;

S_{tz} - шаг каркасов по высоте стены;

t_w - толщина стены.

Влияние косвенного армирования опорной зоны стеновой панели допускается учитывать при выполнении следующих условий:

- шаг каркасов по высоте стены S_{tz} не более $0,5 t_w$;
- диаметр d_s и расчетное сопротивление растяжению R_s продольных стержней не менее диаметра и расчетного сопротивления поперечных стержней;
- шаг поперечных стержней по длине стены не менее $15 d_s$;
- класс бетона стены не менее В12,5 (при марке бетона не менее М150);
- толщина горизонтального растворного шва между панелями не более 3 см, прочность раствора не менее 2,5 МПа (25 кгс/см²).

5.4. Коэффициент η_m для горизонтальных растворных швов определяется по формуле

$$\eta_m = 1 - \frac{(2 - t_m / b_m) t_m / b_m}{1 + 2 R_m / B_w}, \quad (4)$$

где t_m - расчетная величина растворного шва, рассчитываемая по п.3.3;

b_m - расчетная ширина растворного шва (размер по толщине стены), принимаемая для стыков с двусторонним опиранием перекрытий равной толщине стены t_w (для трехслойных стен с гибкими связями между слоями - толщине внутреннего несущего слоя), а для

стыков с односторонним опиранием плит перекрытий вычисляемая по следующим формулам:

для платформенного стыка и нижнего растворного шва комбинированного стыка

$$b_m = b_j - \delta_{pw} \quad ; \quad (5)$$

для контактного, монолитного и верхнего растворного шва комбинированных стыков

$$b_m = b_j - \delta_w \quad ; \quad (6)$$

b_j - номинальный (проектный) размер (ширина) опорной площадки, через которую передается в стыке сжимающая нагрузка; для платформенного и контактно-платформенного стыков величина b_j определяется с учетом зазора между контактной и платформенной площадками стыка;

δ_{pw} - взаимное случайное смещение плиты перекрытия и сборного элемента стены в стыке

$$\delta_{pw} = \sqrt{\delta_p^2 + \delta_w^2} \quad ; \quad (7)$$

R_m - кубиковая прочность раствора, МПа;

B_w - величина, численно равная классу по прочности на сжатие бетона сборного элемента стены.

При нормировании прочности бетона по маркам допускается принимать

$$B_w = 0,8 \bar{R}_g \quad ,$$

где \bar{R}_g - проектная марка по прочности на сжатие сборного элемента стены, МПа.

При проверке прочности стыка на момент оттаивания при $R_m \leq 0,1 R_m$ величину η_m , вычисленную по формуле (4), следует умножать на коэффициент условий работы 0,8.

5.5. Коэффициент η_j следует вычислять в зависимости от конструктивного решения узла. Если при расчете принимается шарнирное соединение сборных элементов в горизонтальном стыке, то коэффициент η_j рассчитывается в соответствии с п.5.5. Если соединения считаются упругими, то вычисленные для шарнирной схемы значения коэффициента η_j следует умножать на коэффициент η_e , который учитывает эксцентриситет равнодействующей про-

дольной сжимающей силы относительно центра стыка, обусловленный наличием изгибающего момента в узле; коэффициент η_e вычисляется по п.5.10.

Для платформенного горизонтального стыка, в котором сжимающая нагрузка передается только через опорные участки плит перекрытий, коэффициент η_j вычисляется по формуле

$$\eta_j = (b_{pl} - \delta_{pl}) \gamma_{pl} \eta_{pl} / t_w, \quad (8)$$

где b_{pl} - суммарный размер по толщине стены платформенных площадок, через которые в стыке передается сжимающая нагрузка; при скошенных торцах плит перекрытий прочность стыка проверяется отдельно в уровне верхней и нижней опорных зон сборных элементов стены при соответствующих размерах платформенных площадок;

δ_{pl} - возможное суммарное смещение в платформенном стыке плит перекрытий относительно их проектного положения, принимаемое в зависимости от опирания плит перекрытий на стены равным: δ_{pw} - при одностороннем опирании и $1,4 \delta_p$ - при двустороннем; величина δ_{pw} рассчитывается по формуле (7);

γ_{pl} - коэффициент условий работы, учитывающий неравномерность загрузения платформенных площадок и принимаемый в зависимости от опирания плит перекрытий на стены равным 1 при одностороннем опирании и 0,9 - при двустороннем;

η_{pl} - коэффициент, зависящий от соотношения расчетных прочностей при сжатии бетона стены $R_{b,w}$ и бетона опорных участков плит перекрытий

Для стен из тяжелого и легкого бетона

$$\left. \begin{array}{l} \text{при } R_{b,p} \geq R_{b,w} \quad \eta_{pl} = 1; \\ \text{при } R_{b,p} < R_{b,w} \quad \eta_{pl} = 1 - (1 - R_{b,p}/R_{b,w})^2. \end{array} \right\} \quad (9)$$

Для стен из ячеистого бетона

$$\eta_{pl} = 1,2 R_{вр} / R_{в,в} - 0,35, \quad (10)$$

но не более 1, где $R_{вр}$ - расчетная прочность при сжатии (призменная прочность) бетона плит перекрытий.

Для плит перекрытий, изготавливаемых в вертикальных кассетных установках, необходимо учитывать понижающий коэффициент условий работы 0,85.

При усилении опорных зон плит перекрытий сплошного сечения горизонтальными варными стержнями из арматурной проволоки диаметром 5 мм с ячейками 50x50 мм сопротивления $R_{вр}$ для стен из тяжелого бетона можно увеличить на 20%. Шаг сеток $a_{вр}$ должен превышать 0,7 глубины опирания перекрытий. Сетки должны объединяться в пространственный каркас.

В случае применения многопустотных плит перекрытий коэффициент $\eta_{рл}$ следует дополнительно умножать на коэффициент η_{vac} принимаемый:

при механизированной заделке пустот в заводских условиях путем добетонирования с пригрузом опорных участков плит перекрытий

$$\eta_{vac} = 0,9,$$

в остальных случаях

$$\eta_{vac} = 1 - \gamma_{vac} (1 - t_f / S_f)^3, \quad (11)$$

где γ_{vac} - коэффициент условий работы, принимаемый равным 0,5 при заделке пустот свежееотформованными бетонными пробками, изготовленными одновременно с плитами перекрытий; 1 - при незаделанных пустотах, а также при несовершенной заделке пустот в построечных условиях (например при закладке кирпичом на растворе);

t_f - наименьшая толщина ребра между пустотами плиты перекрытия;

S_f - наименьший шаг пустот.

Для платформенных стыков с односторонним опиранием перекрытий при $b_{рл} \leq \frac{2}{3} t_w$ значение коэффициента η_j повышается на 10%.

Для контактного стыка, в котором сжимающая нагрузка передается только через контактные участки стыка, коэффициент вычисляется по формуле

$$\eta_j = (\delta_{con} - \delta_{con}) d_{con} \eta_{con} / A_w, \quad (12)$$

где δ_{con} - размер по толщине стены контактной площадки, через которую в стыке передается сжимающая нагрузка;

δ_{con} - возможное смещение стен по контактной площадке, принимаемое в зависимости от способа опирания плит перекрытий равным:

при одностороннем опирании $\delta_{\text{соп}} = \delta_w$;

при двустороннем опирании $\delta_{\text{соп}} = 0$;

$d_{\text{соп}}$ - размер по длине стены контактного участка стыка (за вычетом гнезд для опирания плит перекрытий) ;

$\eta_{\text{соп}}$ - коэффициент, принимаемый равным меньшему из значений коэффиценто^в η_{loc} и η_{for} ;

η_{loc} - коэффициент, учитывающий повышение прочности стыка при местном сжатии ;

$$\eta_{\text{loc}} = \chi_{\text{loc}} \sqrt{2 y_{\text{соп}} / (b_{\text{соп}} - \delta_{\text{соп}})} , (13)$$

здесь χ_{loc} - коэффициент, принимаемый равным 1,1 при $b_{\text{соп}} - \delta_{\text{соп}} \leq 2/3 t_w$; 1 - в остальных случаях ;

$y_{\text{соп}}$ - расстояние от центра контактной площадки до ближайшей вертикальной грани стены ;

η_{for} - коэффициент, учитывающий форму контактной площадки ; для площадки в виде выступа вверху или внизу стеновой панели высотой $t_{\text{соп}} \leq b_{\text{соп}}$ при прочности раствора в горизонтальном шве не менее прочности бетона сборного элемента стены коэффициент η_{for} принимается равным: для тяжелого бетона 1,2; для легкого бетона на пористых заполнителях и ячеистых бетонов

$$\eta_{\text{for}} = 1,1 ;$$

если $t_{\text{соп}} \geq 2 b_{\text{соп}}$, то $\eta_{\text{for}} = 1$; при $b_{\text{соп}} < t_{\text{соп}} < 2 b_{\text{соп}}$

коэффициент η_{for} вычисляется по интерполяции между значениями для случаев $t_{\text{соп}} = b_{\text{соп}}$ и $t_{\text{соп}} = 2 b_{\text{соп}}$; если прочность раствора меньше прочности сборного элемента, то $\eta_{\text{for}} = 1$;

$d_{\text{соп}}$ - размер по длине стены контактного участка, через который передается в стыке сжимающая нагрузка от выше расположенных этажей.

Для контактно-платформенного стыка, в котором сжимающая нагрузка передается через платформенный и контактный участки, коэффициент η_j принимается равным меньшему из трех значений $\eta_{j,\text{соп}}^{\text{sup}}$, $\eta_{j,\text{пл}}^{\text{sup}}$ и $\eta_{j,\text{пл}}^{\text{int}}$, соответствующих разрушению стыка по контактному и платформенному участкам.

Для опорного сечения над плитой перекрытия (в уровне верхнего растворного шва)

$$\eta_{j,con} = (v_{1,con} + 0,8 \delta_{pl} v_{2,con}) \eta_{con} / t_w ; \quad (14)$$

$$\eta_{j,pl}^{sup} = (0,9 v_{1,pl} + \delta_{pl} v_{2,pl}^{sup}) \eta_{pl} / t_w ; \quad (15)$$

$$\eta_{j,pl}^{inf} = (0,9 v_{1,pl} + \delta_{pl} v_{2,pl}^{inf}) (\eta_{pl} \eta_m^{inf} - \sigma_{pl} / R_{\theta,w}) / (\eta_m^{sup} t_w), \quad (16)$$

где при $t_j + \delta_p < t_w$

$$\begin{aligned} v_{1,con} &= v_{1,pl} = v_{con} ; \\ v_{2,con}^{sup} &= v_{2,pl}^{sup} = v_{pl}^{sup} - \delta_{pw} ; \\ v_{2,con}^{inf} &= v_{2,pl}^{inf} = v_{pl}^{inf} - \delta_{pw} ; \end{aligned}$$

при $t_j + \delta_p \geq t_w$

$$\begin{aligned} v_{1,con} &= v_{con} - \delta_w ; \\ v_{2,con}^{sup} &= v_{pl}^{sup} - \delta_{pw} + \delta_w ; \\ v_{2,con}^{inf} &= v_{pl}^{inf} - \delta_{pw} + \delta_w ; \end{aligned}$$

$$v_{1,pl} = v_{con} - \delta_{pw} - \delta_p ;$$

$$v_{2,pl}^{sup} = v_{pl}^{sup} - \delta_p ;$$

$$v_{2,pl}^{inf} = v_{pl}^{inf} - \delta_p ,$$

(17)

v_{con} - номинальный размер по толщине стены контактного участка стыка;
 $v_{pl}^{sup}, v_{pl}^{inf}$ - то же, платформенного участка стыка соответственно над плитой перекрытия и под ней.

Для монолитного стыка, при котором вся сжимающая нагрузка передается через слой бетона, уложенного в полость стыка, коэффициент η_j вычисляется по формуле

$$\eta_j = (b_{mon} - \delta_{mon}) \eta_{mon} d_{mon} / A_w, \quad (18)$$

где b_{mon} , d_{mon} - размеры соответственно по толщине и длине стены монолитного участка стыка;

δ_{mon} - возможное смещение стен по монолитному участку стыка, принимаемое равным δ_{pl} при одностороннем опирании плит перекрытий и $\delta_p \sqrt{2}$ - при двустороннем;

η_{mon} - коэффициент, зависящий от соотношения классов по прочности на сжатие бетона замоноличивания стыка B_{mon} и опорного участка стены B_{bw} и принимаемый равным меньшему из значений коэффициентов η_{loc} и η_{for} ;

η_{loc} - коэффициент, учитывающий повышение прочности стыка при местном сжатии;

$$\eta_{loc} = \sqrt{2y_{mon} / (b_{mon} - \delta_{mon})}, \quad (19)$$

где y_{mon} - расстояние по толщине стены от центра монолитного участка стыка до ближайшей грани стены;

η_{for} - коэффициент, определяемый для стыков с односторонним опиранием плит перекрытий по формуле

$$\eta_{for} = B_{mon} / B_{bw}, \quad (20)$$

а для стыков с двусторонним опиранием - по формуле

$$\eta_{for} = 1,25 B_{mon} / B_{bw}. \quad (21)$$

При замоноличивании стыка раствором или бетоном, прочность которого характеризуется маркой, величину B_{mon} допускается принимать равной $0,8 \bar{R}_{mon}$, где \bar{R}_{mon} - кубиковая прочность раствора или бетона замоноличивания стыка (в МПа).

Для платформенно-монолитного стыка, в котором сжимающая нагрузка передается через платформенные и монолитный участки, не изменяющие своих размеров по длине стены, коэффициент принимается равным меньшему из двух значений коэффициентов $\eta_{j,pl}$ и $\eta_{j,mon}$, соответствующих разрушению стыка по платформенному или монолитному участкам и определяемых по формулам:

$$\eta_{j,pl} = (\gamma_{pl} b_{1,pl} + \gamma_{mon} b_{2,pl}) \eta_{pl} / t_w; \quad (22)$$

но не менее величины $\eta_{min} = (b_{mon} + \delta_{pl}) \eta_{mon} / t_w;$

$$\eta_{j,mon} = (b_{1,mon} + \gamma_{pl} b_{2,mon}) \eta_{mon} / t_w, \quad (23)$$

но не менее величины $\eta_{min} = (b_{pl} + \delta_{mon}) \eta_{pl} / t_w,$

$$\left. \begin{aligned} \text{где } b_{1,pl} &= b_{pl} - \delta_{pl}; \\ b_{2,pl} &= b_{mon} + \delta_{pl} - \delta_{pw} \end{aligned} \right\} \quad (24)$$

$$\left. \begin{aligned} b_{1,mon} &= b_{mon} - \delta_{pw}; \\ b_{2,mon} &= b_{pl} - \delta_p + \delta_{pw}; \end{aligned} \right\} \quad (25)$$

b_{pl} — размер по толщине стены платформенного участка стыка;

b_{mon} — размер по толщине стены монолитного участка стыка;

γ_{mon} — коэффициент условий работы, принимаемый при замоноличивании стыка обычным тяжелым бетоном равным 0,8; раствором — 0,7.

Прочность мелкозернистого бетона (раствора), сопротивление которого учитывается при расчете прочности платформенно-монолитного стыка, контролируется в соответствии с требованиями ГОСТ на бетоны и принимается не ниже прочности плит перекрытий.

5.6. При использовании шарнирной схемы соединения сборных элементов в горизонтальном стыке равнодействующую сжимающую силу рекомендуется считать приложенной в центре жесткости стыка. Положение центра жесткости стыка определяется с учетом возможных смещений сборных элементов в стыке, обусловленных допусками на изготовление и монтаж конструкций.

Для стыков с двусторонним опиранием перекрытий эксцентриситет e_j^o в опорном сечении стены рассчитывается по формулам: для платформенного стыка

$$e_j^o = (\delta_{pw} + \Delta b_{pl}^{sup}) (t_w / b_{pl}^{sup} - 1), \quad (26)$$

где Δb_{pl}^{sup} , b_{pl}^{sup} – соответственно разность и сумма номинальных размеров по толщине стены платформенных площадок в уровне верхнего растворного шва;

для других типов стыков с симметричным расположением опорных площадок по толщине стены

$$e_j^o = 0,5 \delta_w, \quad (27)$$

Для стыков с односторонним опиранием плит перекрытий эксцентриситет целесообразно рассчитывать по формулам:

для платформенного стыка

$$e_j^o = 0,5 t_w - 0,5 (b_{pl}^{sup} - \delta_{pw}), \quad (28)$$

где b_{pl}^{sup} – номинальный размер по толщине стены платформенной площадки в уровне верхнего растворного шва;

δ_{pw} – величина, вычисляемая по формуле (7);

для контактного стыка

$$e_j^o = 0,5 t_w - 0,5 (b_{con} \pm \delta_w) + a_{con}, \quad (29)$$

где a_{con} – расстояние по толщине стены от грани, со стороны которой на нее опирается перекрытие, до начала контактной площадки; в формуле (29) знак перед величиной δ_w должен быть таким, при котором эксцентриситет e_j^o наибольший;

для контактно-платформенного стыка

при $\eta_{j,con} \leq \eta_{j,pl}$

$$e_j^o = 0,5 t_w - \frac{b_{1,con} (b_m - 0,5 b_{1,con}) + 0,4 b_{2,con}^2}{b_1 + 0,8 b_{2,con}}, \quad (30)$$

где $b_{1,con}$, $b_{2,con}$ определяются по формуле (16);

b_m – величина, вычисляемая по формуле (5);

при $\eta_{j,con} > \eta_{j,pl}$

$$e_j^o = 0,5 t_w - \frac{b_{1,pl} (b_m - 0,45 b_{1,pl}) + 0,5 b_{2,pl}^2}{0,9 b_{1,pl} + b_{2,pl}}, \quad (31)$$

где $b_{1,pl}, b_{2,pl}$ рассчитывается по формулам (17);
для монолитного стыка

$$e_j^o = 0,5 t_w - 0,5 (b_{мон} - \delta_{pw}); \quad (32)$$

для платформенно-монолитного стыка

при $\eta_{j,pl} \leq \eta_{j,мон}$

$$e_j^o = t_w - \frac{b_{1,pl}(b_m - 0,5b_{1,pl}) + 0,5 b_{2,pl}^2 \eta_{мон} \gamma_{ред}^{мон}}{b_{1,pl} + b_{2,pl} \eta_{мон} \gamma_{ред}}, \quad (33)$$

где $b_{1,pl}, b_{2,pl}$ вычисляются по формулам (24);

при $\eta_{j,pl} > \eta_{j,мон}$

$$e_j^o = t_w - \frac{b_{1,мон}(b_m - 0,5b_{1,мон}) \gamma_{ред}^{pl} + 0,5 b_{2,мон}^2}{b_{1,мон} \gamma_{ред}^{pl} + b_{2,мон}}, \quad (34)$$

где $b_{1,мон}, b_{2,мон}$ вычисляются по формулам (25).

Абсолютное значение эксцентриситета e_j^o принимается не менее значения случайного эксцентриситета $e_a = t_w / 30$ и не менее $l / 600$, l - длина элемента стены, равная высоте этажа в свету.

5.7. Коэффициент η_e вычисляется по формуле

$$\eta_e = 1 - 2 e_x / b_m, \quad (35)$$

где e_x - эксцентриситет по толщине стены равнодействующей продольной сжимающей силы относительно центра стыка, обусловленный наличием в узле изгибающего момента; при расчете стены в предположении шарнирного соединения элементов стены и перекрытия в узле эксцентриситет $e_x = 0$; при расчете в предположении упругого соединения элементов стены и перекрытия в узле

$$e_x = M_j / N_j, \quad (36)$$

здесь M_j – изгибающий момент в опорном сечении стены, определяемый методами строительной механики;

N_j – продольная сжимающая сила в опорном сечении стены;

V_m – величина, рассчитываемая в соответствии с п.5.4.

При определении изгибающего момента M_j следует учитывать, что часть нагрузок, вызывающих усилия в стыке, прикладывается до того, как раствор в стыках сборных элементов или бетон монолитных стен наберет расчетную прочность. В полносборных зданиях к ним следует относить нагрузки от веса конструкций не менее чем двух этажей здания. Усилия от этих нагрузок рекомендуется определять в предположении шарнирного соединения элементов в узле.

Расчет прочности вертикальных стыков

5.8. Расчет прочности вертикальных стыков сборных элементов и вертикальных технологических швов монолитных стен выполняется при следующих допущениях:

– прочность соединений при действии сдвигающих и нормальных сил проверяется независимо;

– при расчете соединения на усилия сдвига, вызванные общим изгибом стены в собственной плоскости, сдвигающие силы считаются равномерно распределенными между однотипными шпонками (связями), расположенными в пределах высоты одного этажа;

– при наличии разнотипных шпонок (связей) в пределах высоты одного этажа усилия между ними распределяются обратно пропорционально их податливости при сдвиге;

– при расчете соединения на усилия сдвига, вызванные местными усилиями (например вследствие перепада температур по толщине стены), учитывается неравномерность распределения усилий между шпонками или связями;

– при учете сопротивления сдвигу перекрытий или монолитных поясов в уровне перекрытий усилия сдвига, приходящиеся на одну шпонку (связь) и на перекрытие (монолитный пояс), определяются по формулам:

$$V_k = \frac{1/\lambda_k}{1/\lambda_p + m_k/\lambda_k} ; \quad (37)$$

$$V_p = \frac{1/\lambda_p}{1/\lambda_p + m_k/\lambda_k} ; \quad (38)$$

где λ_k - коэффициент податливости при сдвиге одной шпонки (связи);

λ_p - то же, плиты перекрытий или монолитного пояса в уровне перекрытия.

Коэффициенты податливости λ_k и λ_p определяются по указаниям п. 5.16.

5.9. Для бесшпоночных соединений расчетная прочность при сдвиге принимается равной меньшим из двух значений усилий V_{sc} и V_{czc} , вызывающих разрушение стыка соответственно от взаимного проскальзывания соединяемых частей стены и от образования в зоне стыка наклонных трещин.

Усилия V_{sc} и V_{czc} вычисляются по формулам:

$$V_{sc} = \eta_{sr} R_s A_{s,tr} \quad ; \quad (36)$$

$$V_{czc} = R_{czc} A_v, \quad (40)$$

где η_{sr} - коэффициент трения, принимаемый равным для стыков сборных элементов 0,7; для вертикальных технологических швов монолитных стен 0,9;

R_s - расчетное сопротивление растяжению поперечной арматуры, пересекающей стык (шов бетонирования);

$A_{s,tr}$ - суммарная площадь сечения поперечной арматуры, пересекающей стык (шов бетонирования);

R_{czc} - сопротивление стыка образованию наклонных трещин;

$$R_{czc} = \sqrt{R_{bt}(R_{bt} + \sigma_s)} \quad , \quad (41)$$

но не более $2 R_{bt}$ (R_{bt} - расчетное сопротивление растяжению бетона замоноличивания стыка (монолитной стены);

$$\sigma_s = R_s A_{s,tr} / A_v, \quad (42)$$

A_v - площадь вертикального сечения стыка (вдоль плоскости действия сдвигающих усилий).

5.10. Для шпоночных стыков различают бетонные и железобетонные соединения.

Сопротивление сдвигу бетонного шпоночного соединения вычисляется без учета сопротивления арматурных связей, сечение которых назначается по конструктивным соображениям. Для вертикаль-

ных стыков наружных и внутренних стен предусматриваются связи для восприятия усилий распора, равных не менее 0,2 сдвигающей силе в стыке. Для бетонных шпоночных соединений не допускается образование трещин.

В железобетонном шпоночном соединении площадь сечения поперечных связей $A_{s,tr}$ должна удовлетворять условию

$$A_{s,tr} \geq \eta_{\alpha} V / R_{s,tr}, \quad (43)$$

где η_{α} - коэффициент, равный отношению силы распора в шпоночном соединении к сдвигающей силе, воспринимаемой шпонкой:

$$\eta_{\alpha} = \frac{\operatorname{tg} \alpha - \eta_{tr}}{1 + \operatorname{tg} \alpha \cdot \eta_{tr}}, \quad (44)$$

но не менее 0,2 ;

α - угол наклона площадки смятия к направлению, перпендикулярному плоскости сдвига;

V - сдвигающая сила в стыке;

$R_{s,tr}$ - расчетное сопротивление растяжению поперечной арматуры стыка; при расположении поперечной арматуры только в уровнях верха и низа этажа или в уровне перекрытия сопротивление $R_{s,tr}$ принимается с понижающим коэффициентом 0,8.

5.11. Расчетная прочность при сдвиге $V_{k,\beta}$ одной шпонки бетонного шпоночного соединения принимается равной меньшему из значений усилий $V_{sh,\beta}$, $V_{c,\beta}$, $V_{czc,\beta}$, соответствующих разрушению бетонной шпонки от среза, смятия и образования наклонных трещин:

$$V_{sh,\beta} = 1,5 R_{bt} A_{sh}; \quad (45)$$

$$V_{c,\beta} = R_{loc} A_c; \quad (46)$$

$$V_{czc,\beta} = 0,7 R_{bt} A_j, \quad (47)$$

где A_{sh} - площадь среза шпонки;

A_c - площадь смятия шпонки;

A_j - площадь продольного сечения стыка, приходящаяся на одну шпонку.

$$A_j = s_k b_{mon}; \quad (48)$$

- S_k - шаг шпонок;
 $b_{мон}$ - размер по толщине стены полости замоноличивания стыка;
 R_{loc} - сопротивление шпонки местному смятию, принимаемое равным для одиночных шпонок $1,5 R_B$, а для многшпоночных соединений R_B (R_B - расчетная призмная прочность бетона).

5.12. Для железобетонных шпоночных соединений различают две стадии работы при сдвиге - до и после образования трещин.

До образования трещин от сдвигающих усилий соединение рассчитывается, как бетонное, без учета сопротивления арматуры. Усилие сдвига, вызывающее образование трещин, принимается равным несущей способности при сдвиге бетонного шпоночного соединения.

После образования трещин расчетная прочность при сдвиге железобетонной шпонки принимается равной меньшему из значений усилий $V_{sh,s}$, $V_{c,s}$, $V_{czc,s}$, вызывающих разрушение железобетонного шпоночного соединения соответственно от среза, смятия и сжатия вдоль наклонных трещин, но не более $2,5 R_B + A_{sh}$:

$$V_{sh,s} = (1 - \eta_{fz} \eta_{\alpha}) V_{sh,\beta} + \eta_{fz} R_{s,tr} A_{tr}; \quad (49)$$

$$V_{c,s} = (1 - \eta_{fz} \eta_{\alpha}) V_{c,\beta} + \eta_{fz} R_{s,tr} A_{tr}; \quad (50)$$

$$V_{czc,s} = A_{tr} R_{s,tr} S_k / (t_k + t_j) ; \quad (51)$$

где $V_{sh,\beta}, V_{c,\beta}$ - сопротивления сдвигу бетонных шпонок, вычисляемые по формулам (45) и (46);

t_k - глубина шпонки;

t_j - расстояние между стыкуемыми поверхностями стены.

5.13. Прочность перекрытия при сдвиге вдоль вертикального стыка стен определяется по формуле

$$V_p = 2 R_{\beta t,p} t_w (t_w + b_{ef}), \quad (52)$$

где $R_{\beta t,p}$ - расчетная прочность при растяжении бетона перекрытия (для сборно-монолитного перекрытия - бетона монолитного железобетонного пояса, расположенного вдоль стен);

t_p - толщина плиты перекрытия (пояса);
 t_w - толщина стены;
 b_{eff} - эффективная ширина, учитывающая сопротивление срезу плиты за пределами толщины стены и принимаемая равной $6t_p$ для монолитных и сборно-монолитных перекрытий, $2t_p$ - для сборных перекрытий (при одностороннем опирании перекрытий величина уменьшается вдвое).

Определение податливости стыковых соединений

5.14. Коэффициент податливости при сжатии λ_c соединения элементов рассчитывается в зависимости от конструктивного типа стыка.

Для контактного горизонтального стыка, в котором сжимающая нагрузка передается через слой раствора толщиной не более 30 мм, коэффициент податливости при сжатии определяется по формуле

$$\lambda_{c,con} = (\lambda_m + v_{con} / E_{b,w}) A / A_{con}, \quad (53)$$

где λ_m - коэффициент податливости горизонтального растворного шва при сжатии, вычисляемый по п.5.20;

v_{con} - высота контактного участка стыка;

$E_{b,w}$ - модуль деформации бетона стены;

A - площадь горизонтального сечения стены в уровне расположения проемов;

A_{con} - площадь контактного участка стыка, через которую передается сжимающая нагрузка.

Для монолитного горизонтального стыка, в котором сжимающая нагрузка передается через растворный шов в уровне верха перекрытия и слой бетона, коэффициент податливости при сжатии $\lambda_{c,mon}$ определяется по формуле

$$\lambda_{c,mon} = (\lambda_m + \lambda_{mon} + h_{mon} / E_{mon}) A / A_{mon}, \quad (54)$$

где h_{mon} - высота (толщина) слоя монолитного бетона в стыке;

E_{mon} - начальный модуль упругости бетона замоноличивания стыка;

A_{mon} - площадь монолитного участка стыка (за вычетом опорных участков перекрытий и других ослаблений сечения стыка);

λ_{mon} - коэффициент податливости, вычисляемый по указаниям.

Для платформенного горизонтального стыка, в котором сжимающая нагрузка передается через опорные участки плит перекрытий и два растворных шва, коэффициент податливости при сжатии определяется по формуле

$$\lambda_{c,pl} = (\lambda_m' + \lambda_m'' + h_{pl}/E_{pl})A/A_{pl}, \quad (55)$$

где λ_m' , λ_m'' — коэффициенты податливости при сжатии соответственно верхнего и нижнего растворных швов;

h_{pl} — высота (толщина) опорной части плиты перекрытия;

E_{pl} — начальный модуль упругости бетона опорной части плиты перекрытий;

A_{pl} — площадь платформенных участков стыка, через которые передается сжимающее усилие; при неодинаковых размерах опорных площадок в верхней и нижней части плиты перекрытия принимается их среднее значение.

Для платформенно-монолитного стыка, в котором сжимающая нагрузка передается через платформенный участок площадью A_{pl} и монолитный участок площадью A_{mon} , коэффициент податливости при сжатии $\lambda_{c,pl-mon}$ рассчитывается по формуле

$$\lambda_{c,pl-mon} = 1 / (1/\lambda_{c,pl} + 1/\lambda_{c,mon}), \quad (56)$$

где $\lambda_{c,mon}$, $\lambda_{c,pl}$ — коэффициенты податливости при сжатии, вычисляемые соответственно по формулам (54) и (55).

Для контактно-платформенного стыка, в котором сжимающая нагрузка передается через контактный участок площадью A_{con} и платформенный участок площадью A_{pl} , коэффициент податливости при сжатии $\lambda_{c,con-pl}$ определяется по формуле

$$\lambda_{c,con-pl} = 1 / (1/\lambda_{c,con} + 1/\lambda_{c,pl}), \quad (57)$$

где $\lambda_{c,con}$, $\lambda_{c,pl}$ — коэффициенты податливости при сжатии, вычисляемые соответственно по формулам (53) и (55).

5.15. Коэффициент податливости при кратковременном сжатии горизонтального растворного шва λ_m определяется в зависимости от среднего значения сжимающих напряжений в растворном шве σ_m .

При кратковременном сжатии для раствора прочностью на сжатие 1 МПа и более при толщине шва 10–30 мм коэффициент податливости растворного шва λ_m определяется по формулам [2]:

$$\text{при } \sigma_m \leq 1,15 R_m^{2/3}$$

$$\lambda_m = 1,5 \cdot 10^{-3} R_m^{-2/3} t_w ; \quad (58)$$

при $\sigma_m > 1,15 R_m^{2/3} R$, но не более $2 \cdot R_m^{2/3}$

$$\lambda_m = 5 \cdot 10^{-3} R_m^{-2/3} t_w . \quad (59)$$

В формулах (58) и (59) величины σ_m , R_m приведены в МПа, t_w в мм, величина λ_m - в мм³/Н.

5.16. Коэффициент податливости при сдвиге соединения двух сборных элементов принимается равным сумме коэффициентов податливости для сечений, примыкающих к каждому из соединяемых элементов.

Для бетонной шпонки коэффициент податливости при взаимном сдвиге сборного элемента и бетона замоноличивания стыка определяется по формуле

$$\lambda_k = \nu_{loc} (1/E_{b,w} + 1/E_{b,mon}) / A_{loc}, \quad (60)$$

где A_{loc} - площадь смятия шпонки, через которую передается в соединении сжимающее усилие (в мм²);

ν_{loc} - условная высота шпонки при определении ее деформаций при сдвиге; рекомендуется принимать $\nu_{loc} = 250$ мм;

E_b - модуль деформации бетона сборного элемента, МПа;

E_{mon} - то же, бетона замоноличивания вертикального стыка, МПа.

Для армированного шпоночного соединения до образования в стыке наклонных трещин коэффициент податливости при сдвиге определяется по формуле (60), а после образования наклонных трещин - по формуле

$$\lambda_k = \frac{6}{d_s n_s} \left(\frac{1}{E_{b,w}} + \frac{1}{E_{b,mon}} \right), \quad (61)$$

где d_s - диаметр арматурных связей между сборными элементами, мм;

n_s - количество арматурных связей между сборными элементами;

$E_{b,w}$ - модуль деформации бетона сборного элемента, МПа;

$E_{b,mon}$ - то же, бетона замоноличивания вертикального стыка, МПа.

Для бесшпоночного соединения сборных элементов с помощью замоноличенных бетоном арматурных связей коэффициент податливости при сдвиге вычисляется по формуле (61).

Опертые по контуру панели перекрытий при платформенном стыке стеновых панелей могут рассматриваться как связи сдвига между стенами перпендикулярного направления. Для такой связи при марке раствора в швах не ниже М100 и деформациях сдвига не более 0,5 мм коэффициент податливости при сдвиге

$$\lambda_p = 5 \cdot 10^{-6} \text{ мм/Н} \quad (5 \cdot 10^{-6} \text{ см/кгс}).$$

6. ПРИМЕРЫ РАСЧЕТА СТЫКОВЫХ СОЕДИНЕНИЙ ПО ПРОГРАММЕ СТЫК

6.1. Рассчитываются восемь типов горизонтальных стыков (примеры 1 – 8) и три типа (по количеству сборных элементов) вертикальных стыков (примеры 9 – 11). Во всех рассматриваемых примерах (кроме примера 7) перекрытия имеют толщину 220 мм, выполнены из тяжелого бетона класса В15.

Для всех стыков панельных стен принято, что возможные смещения в стыке плит перекрытий $\delta_p = 10$ мм, стеновых панелей $\delta_w = 15$ мм, расчетная толщина верхнего растворного шва $t'_m = 35$ мм, нижнего растворного шва $t''_m = 21$ мм. В примере 5 $t''_m = 0$.

Начальный эксцентриситет продольной силы в стыке $e_0 = 0$. Марка раствора в горизонтальных швах М100 проектная кубиковая прочность $R_m = 10$ МПа.

Для монолитной стены (пример 6) принято $\delta'_v = 10$ мм, $\delta_w = 0$; $e_0 = 20$ мм; для стыков (примеры 6,7) $t'_m = t''_m = R_0$.

Пример 1. Платформенный стык внутренней панельной стены при двустороннем опирании плит перекрытий (рис.8).

Стеновые панели толщиной 160 мм из тяжелого бетона класса В20 бетонируются в вертикальном положении в кассетных установках; верхний и нижний сборные элементы выполнены из бетона разных типов. Верхнее опорное сечение панели усилено косвенным армированием в виде горизонтально расположенных каркасов с продольными и поперечными стержнями.

Приведенное расчетное сопротивление бетона стеновой панели осевому сжатию в уровне нижнего растворного шва 8,66 МПа, в уровне верхнего растворного шва 9,31 МПа. Плиты перекрытия многпустотные; шаг пустот 200 мм, минимальная толщина ребра между пустотами 60 мм. Коэффициент, учитывающий влияние ослаблений плит пустотами, $\eta_{vac} = 1 - 0,5 \cdot (1 - 0,06/0,2)^3 = 0,828$. Пустоты заделаны свежесформованными пробками в заводских условиях. Высота стыка 220 мм. Расчётное сопротивление бетона плиты перекрытия осевому сжатию 6,9 МПа.

Пример 2. Платформенный стык наружной стены при одностороннем опирании перекрытий (рис.9).

Стеновые панели трехслойные; слои выполнены из тяжелого бетона класса В15 и соединены между собой гибкими металлическими связями. Панели изготавливаются в горизонтальном положении. Толщина внутреннего несущего слоя 120 мм. Плиты перекрытий многопустотные с расположением пустот вдоль опоры; коэффициент $\eta_{vac} = 1$; высота стыка 220 мм.

Приведенное расчетное сопротивление бетона стеновых панелей и плиты перекрытия осевому сжатию 6,9 МПа.

Пример 3. Комбинированный контактно-платформенный стык трехслойной наружной панельной стены при одностороннем опирании перекрытия (рис.10).

Конструкция и класс бетонов стеновых панелей и плиты перекрытия такие же, как в примере 2. Толщина несущего слоя 160 мм; высота стыка равна высоте контактной площадки. При толщине перекрытия 220 мм и толщине нижнего растворного шва 15 мм высота стыка 235 мм.

Пример 4. Комбинированный контактно-платформенный стык однослойной панельной наружной стены при одностороннем опирании перекрытия (рис.11).

Панели наружной стены толщиной 350 мм из легкого бетона класса В5 изготавливаются в горизонтальном положении фасадной поверхностью вниз. Расчетное сопротивление бетона стены осевому сжатию 1,93 МПа.

Плиты перекрытий по конструкции и классу бетона аналогичны рассмотренным в примере 2. Высота стыка равна высоте выступа контактной площадки 70 мм.

Пример 5. Монолитный стык внутренней панельной стены при двустороннем опирании перекрытий (рис.12).

Стеновые панели толщиной 160 мм из тяжелого бетона класса В20 изготавливаются в кассетных установках.

Приведенное расчетное сопротивление бетона стеновой панели осевому сжатию в уровне верхнего растворного шва 9,31 МПа, нижнего шва 7,92 МПа. Сжимающая нагрузка в стыке передается через слой монолитного бетона класса В20, уложенного в полость стыка. Сопротивление платформенных участков не учитывается. Плиты перекрытия многопустотные, как в примере 1, опираются на стены насухо с помощью опорных "пальцев", расположенных с шагом 600 мм, а в промежутке между "пальцами" заводятся на стену на 20 мм с каждой стороны.

Пример 6. Стык монолитной стены с плитами перекрытий, опертыми по двум сторонам (рис.13).

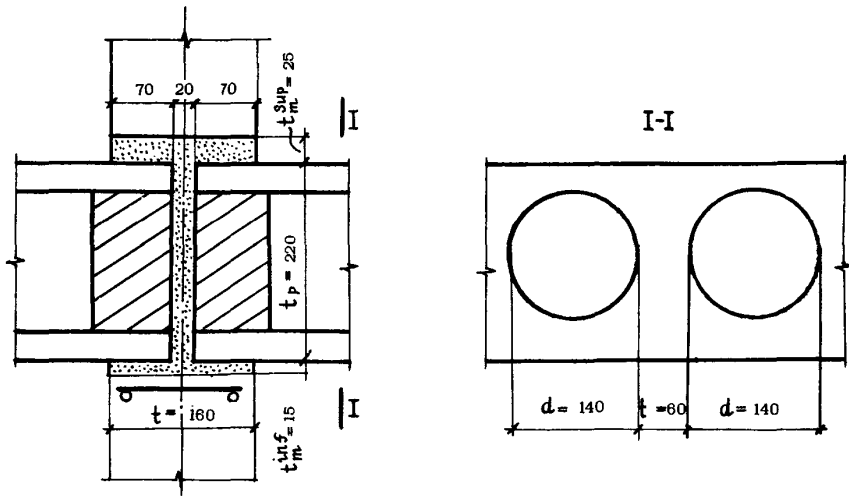


Рис.8. Платформенный стык внутренней панельной стены при двухстороннем опирании плит перекрытий (к примеру 1)

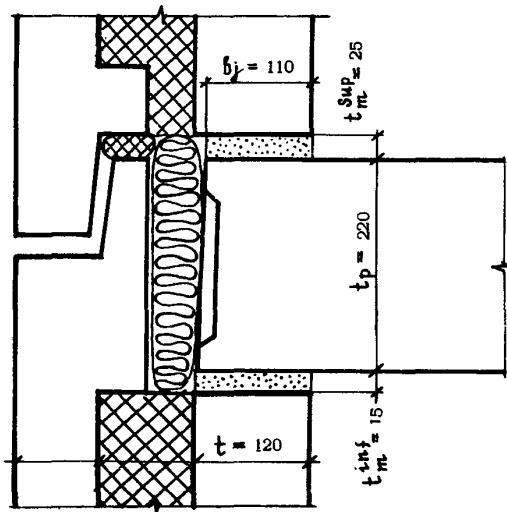


Рис.9. Платформенный стык наружной стены (к примеру 2)

Рис.10. Комбинированный контактно-платформенный стык трехслойной панельной наружной стены (к примеру 3)

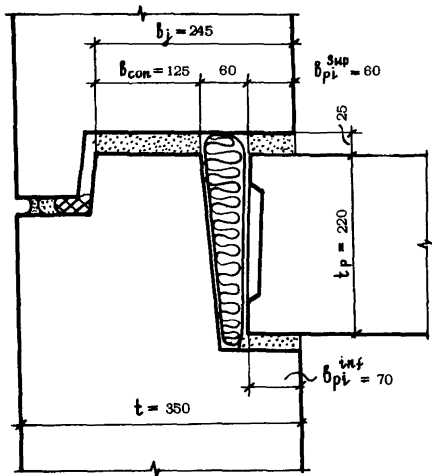
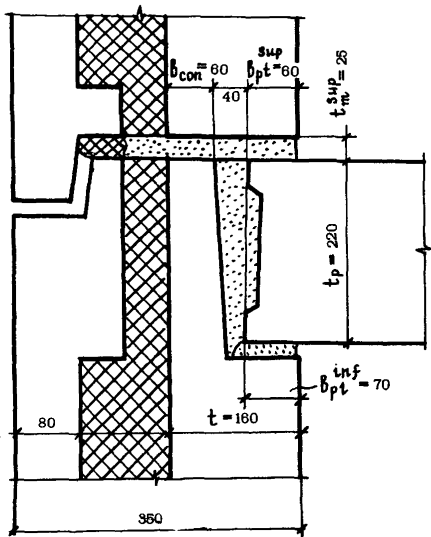


Рис.11. Комбинированный контактно-платформенный стык однослойной наружной стены (к примеру 4)

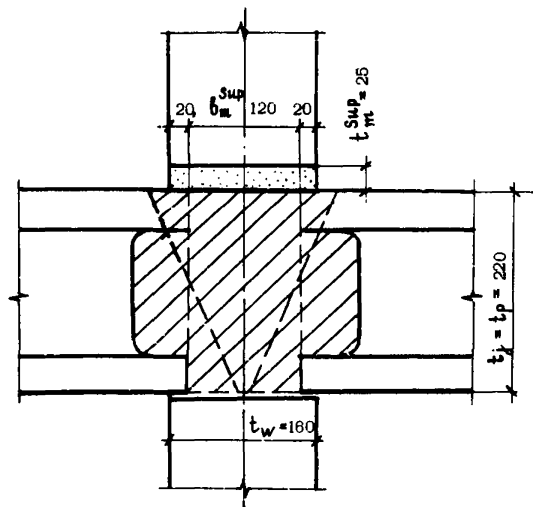


Рис.12. Монолитный стык внутренней панельной стены при двустороннем опирании плит перекрытий (к примеру 5)

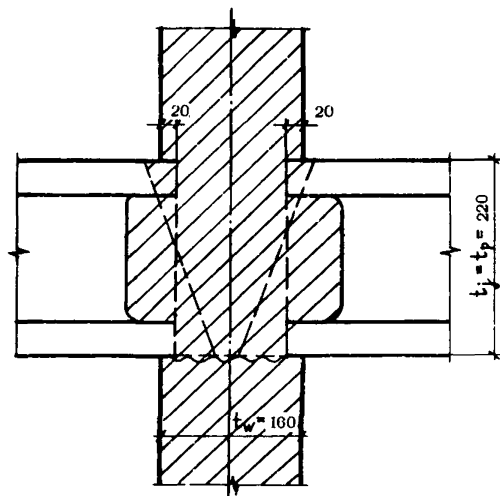


Рис.13. Стык монолитной стены с плитами перекрытий, опертыми на две стороны (к примеру 6)

Стена толщиной 160 мм из монолитного бетона класса В20. Расчётное сопротивление бетона стены 7,92 МПа. Конструкция узла, плиты перекрытия и глубина ее опирания такие же, как и в примере 5, но растворный шов над плитой отсутствует. Полость стыка замощивается при бетонировании стены. Высота стыка 220 мм.

Пример 7. Контактный стык внутренней панельной стены при двустороннем опирании перекрытий (рис.14).

Стеновые панели толщиной 160 мм изготавливаются из тяжелого бетона класса В20 в вертикальном положении в кассетных установках. Расчётное сопротивление бетона сжатию в уровне верхнего растворного шва 9,31 МПа, в уровне нижнего растворного шва 7,92 МПа. Вверху и внизу панели имеют гнезда для опирания опорных пальцев и плит перекрытия толщиной 160 мм. Сжимающая нагрузка передается через растворный шов, расположенный в уровне середины толщины плит перекрытия. Номинальная толщина растворного шва 20 мм. Опорные гнезда расположены с шагом 600 мм. Ширина и длина опорной площадки (между опорными пальцами) соответственно $b_{\text{сop}} = 120$ мм, $d_{\text{сop}} = 400$ мм. Возможное смещение стен по контактной площадке $\delta_{\text{сop}} = \delta_w = 15$ мм. Высота стыка 70 мм. Плиты перекрытия аналогичны по конструкции приведенным в примере 2.

Пример 8. Платформенно-монолитный стык внутренней панельной стены при двустороннем опирании перекрытий (рис.15).

Конструкция стыка и класс бетона панелей соответствуют стыку в примере 7. Плиты перекрытия толщиной 220 мм – многослойные, по конструкции аналогичны показанным в примере 1; $\eta_{\text{сac}} = 1$; высота стыка 220 мм.

Пример 9. Вертикальный стык двух находящихся в одной плоскости стен шпоночный железобетонный с плоской открытой формой горизонтального сечения торцов сборных элементов (рис. 16).

Пример 10. Вертикальный стык трех стен шпоночный бетонный. Торцевого первого сборного элемента полукруглой закрытой формы, а третьего и четвертого – полуоткрытой трапецидальной (рис. 17).

Пример 11. Вертикальный стык четырех взаимно-перпендикулярных стен (рис. 18).

Стыки 1, 3 и 4-го сборных элементов шпоночные бетонные с торцом полукруглой закрытой формы; стык 2-го сборного элемента бесшпоночный.

Исходные данные для расчета стыков примеров 1-11 приведены в таблицах Д1-Д9, а результаты расчета – в таблицах Р1 – Р4.

Время счета на ЭВМ "ЕС-1045" 1 мин.

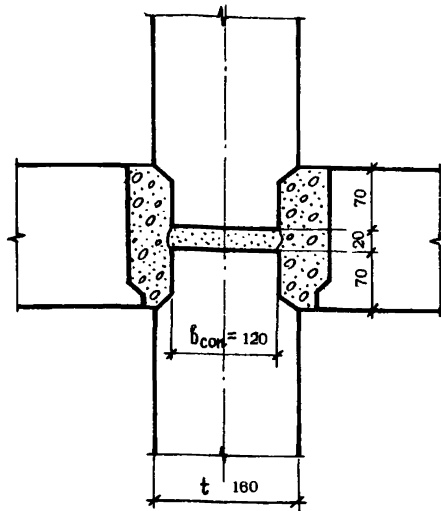


Рис.14. Контактный стык внутренней панельной стены при двустороннем опирании плит перекрытий (к примеру 7)

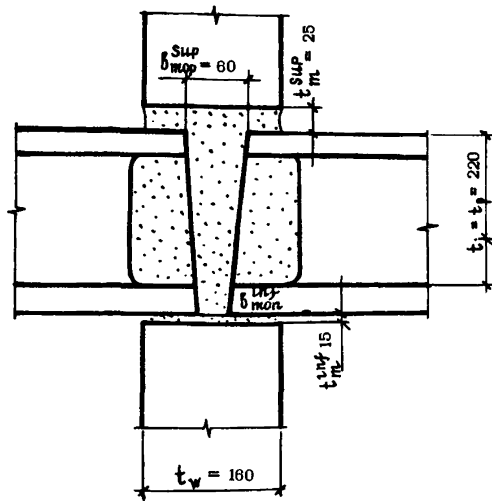


Рис.15. Платформенный монолитный стык внутренней панельной стены при двустороннем опирании плит перекрытий (к примеру 8)

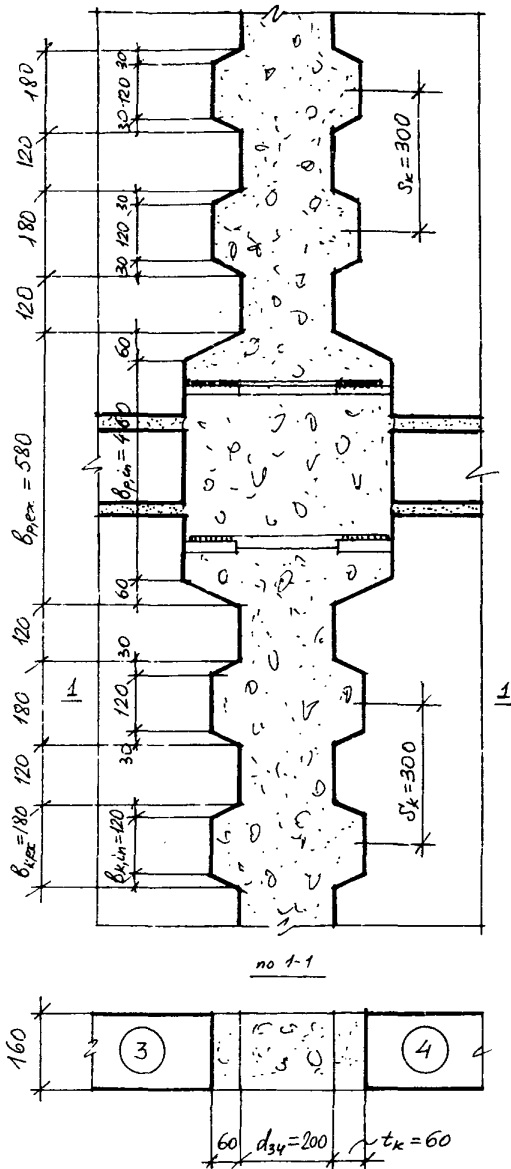


Рис.16. Вертикальный железобетонный шпоночный стык двух стеновых панелей (к примеру 9)

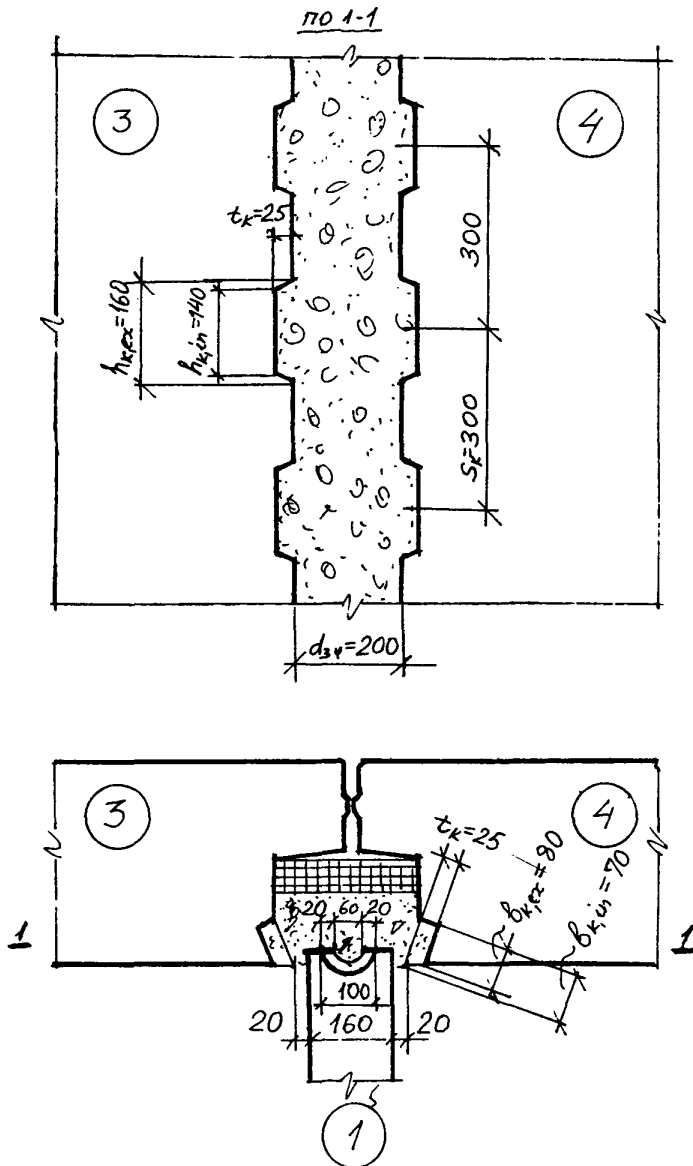


Рис. 17. Вертикальный стык наружных стеновых панелей с внутренней стеной (к примеру 10)

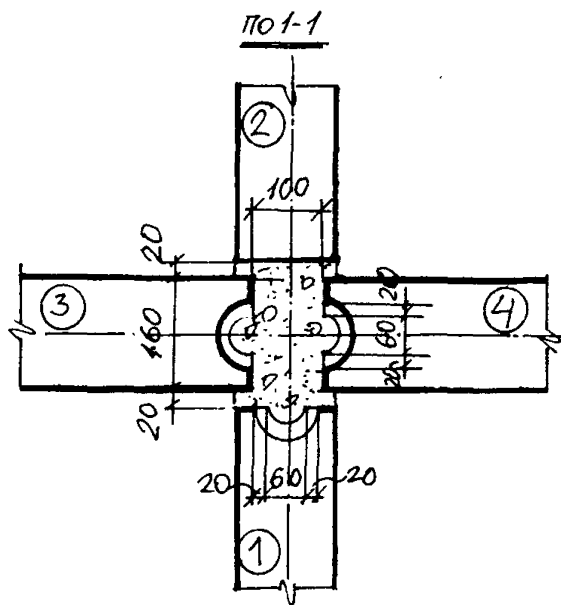
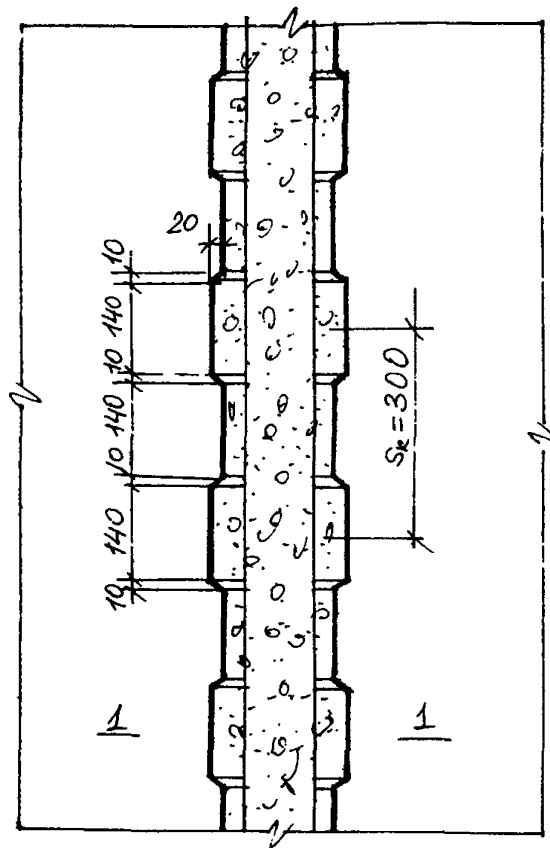


Рис.18. Вертикальный стык внутренних стен (к примеру 11)

Таблица Д1

IR	MJH	MJV	MWV	MB	MS	NMONH	NMONV	RM	RM2	FR
								МПА	МПА	
1	8	3	4	9	1	6	7	10,00	2,50	0,70

Таблица Д2

J	IJH	NBW1	NBW2	NBPL	ETAVAC	EX	DELP	DELW
						ММ	ММ	ММ
1	21	2	1	3	0,828	0,0	10	15
2	11	3	3	3	1,000	0,0	10	15
3	14	3	3	3	1,000	0,0	10	15
4	14	4	4	3	1,000	0,0	10	15
5	23	2	5	3	0,828	0,0	10	15
6	23	6	6	3	0,828	20,0	10	0
7	22	2	5	3	1,000	0,0	10	15
8	25	2	5	3	0,828	0,0	10	15

Таблица Д3

J	YH	YPL	YH1	YH2	YJ	DPL	DMON	DCON
	ММ	ММ	ММ	ММ	ММ	ММ	ММ	ММ
1	160	220	35	21	220	1000	0	0
2	120	220	35	21	220	1000	0	0
3	160	220	35	21	235	1000	0	1000
4	350	220	35	21	70	1000	0	1000
5	160	220	35	0	220	600	400	0
6	160	220	0	0	220	600	400	0
7	160	220	0	0	70	600	0	400
8	160	220	35	21	220	1000	1000	0

Таблица Д4

J	BPL11	BPL12	BPL21	BPL22	BCON1	BCON2	BMON1	BMON2
	ММ	ММ	ММ	ММ	ММ	ММ	ММ	ММ
1	70	70	70	70	0	0	0	0
2	110	120	0	0	0	0	0	0
3	60	70	0	0	60	70	0	0
4	60	70	0	0	125	130	0	0
5	0	20	0	70	0	0	160	120
6	0	20	0	70	0	0	160	120
7	0	0	0	0	120	120	0	0
8	50	70	30	70	0	0	60	20

Таблица Д5

J	C1	C2	LAM1	LAM2	LAM10	LAM20	SPL1	SPL2
	ММ	ММ	ММ/МПА	ММ/МПА	ММ/МПА	ММ/МПА	МПА	МПА
1	20	20	0,0080	0,0050	0,0900	0,0540	0,2000	0,5000
2	0	0	0,0080	0,0050	0,0900	0,0540	0,5000	0,0000
3	40	20	0,0080	0,0050	0,0900	0,0540	0,5000	0,0000
4	60	40	0,0080	0,0050	0,0900	0,0540	0,5000	0,0000
5	160	120	0,0080	0,0000	0,0900	0,0540	0,5000	0,0000
6	160	120	0,0000	0,0000	0,0000	0,0000	0,2000	0,5000
7	20	20	0,0065	0,0065	0,0872	0,0072	0,2000	0,5000
8	60	20	0,0080	0,0050	0,0900	0,0540	0,2000	0,5000

Таблица Д6

J	NW1	NW2	NW3	NW4	D12	D34	NSLON	ALON
								КВ, ММ
1	2	0	1	1	0,0	200,0	1	200,0
2	2	0	3	3	0,0	200,0	1	0,0
3	2	4	2	2	200,0	100,0	1	0,0

Таблица Д7

J	IJV	МК	ЧЕК	NSTR	МTR	ПTR	ВК	НВР
					ММ	ММ		
1	31	7	7	1	10	10	160	0
2	25	7	7	1	4	10	160	7
3	22	7	0	1	4	10	00	7
4	10	0	7	1	0	0	160	7

Таблица Д8

I	НКЕХ	МКИН	ЭКЕХ	ВКИН	УК	СК	APLC	APLS
	ММ	ММ	ММ	ММ	ММ	ММ	КВ, ММ	КВ, ММ
1	180	120	160	160	60	300	19200	92800
2	160	140	60	100	20	300	25600	76800
3	160	140	00	70	25	300	0	0
4	0	0	0	0	0	0	25600	76800

Таблица Д9

N	VR	KB	DB	EB	RB	RBT
1	12	20,0	2400	24000	8,460	0,620
2	12	20,0	2400	24000	9,310	0,620
3	12	15,0	2400	20500	6,900	0,620
4	33	5,0	1000	6000	1,930	0,255
5	12	20,0	2400	24000	7,920	0,620
6	11	20,0	2400	27000	7,920	0,620
7	11	15,0	2400	23000	7,225	0,637
8	10	15,0	2400	27500	8,500	0,750
9	31	10,0	1200	9500	6,400	0,570

Таблица Д10

N	RS
1	225,0

- РЕЗУЛЬТАТЫ РАСЧЕТА ГОРИЗОНТАЛЬНЫХ СТЫКОВ
- J — НОМЕР ТИПА СТЫКА
 - ЛАНС0 — ПОДАТЛИВОСТЬ СТЫКА ПРИ СЖАТИИ В СТАДИИ МОНТАЖА
 - ЛАНС — ТО ЖЕ, В СТАДИИ ЭКСПЛУАТАЦИИ
 - РС0 — СОПРОТИВЛЕНИЕ СТЫКА СЖАТИЮ В СТАДИИ МОНТАЖА
 - РС — ТО ЖЕ, В СТАДИИ ЭКСПЛУАТАЦИИ
 - НС0 — НЕСУЩАЯ СПОСОБНОСТЬ 1 М СТЫКА ПРИ СЖАТИИ В СТАДИИ МОНТАЖА
 - НС — ТО ЖЕ, В СТАДИИ ЭКСПЛУАТАЦИИ
 - Е0 — НАЧАЛЬНЫЙ ЭКСЦЕНТРИСИТЕТ ПРОДОЛЬНОЙ СИЛЫ
 - Е — ОТНОСИТЕЛЬНО ОСИ СТЕНЫ
 - НОМ — НОМЕР СЕЧЕНИЯ, ОПРЕДЕЛЯЮЩЕГО ПРОЧНОСТЬ СТЫКА ПРИ СЖАТИИ: 1 — ВЕРХ ПЕРЕКРЫТИЯ, 2 — НИЗ ПЕРЕКРЫТИЯ

Таблица Д11

J	ЛАНС0	ЛАНС	РС0	РС	НС0	НС	Е0	НОМ
1	0,1768	0,0271	3,504	3,964	560,72	634,17	2,50	2
2	0,1634	0,0249	2,044	3,092	341,29	466,99	14,01	1
3	0,1589	0,0270	1,734	2,544	277,43	406,97	02,65	2
4	0,2122	0,0376	0,419	0,613	146,67	214,47	47,31	2
5	0,1006	0,0106	4,475	4,475	715,95	715,95	14,14	2
6	0,0106	0,0106	1,003	1,003	173,25	173,25	14,14	2
7	0,0202	0,0100	3,960	3,960	633,60	633,60	7,50	2
8	0,1210	0,0204	4,226	4,796	676,13	767,33	1,46	2

РЕЗУЛЬТАТЫ РАСЧЕТА ВЕРТИКАЛЬНЫХ СТЫКОВ
 N - НОМЕР ТИПА ТОРЦА СТЕВОВОЙ ПАНЕЛИ
 POOK - КОЭФФИЦИЕНТ ПОДАТЛИВОСТИ ПРИ СДВИГЕ ШПОНОК
 POOP - ТО ЖЕ, ПЕРЕКРЫТИЯ
 PODS - ТО ЖЕ, АРМАТУРНЫХ СВЯЗЕЙ
 POOW - ТО ЖЕ, СТЫКА В ЦЕЛОМ
 VK - ПРОЧНОСТЬ ПРИ СДВИГЕ ШПОНОК
 VP - ТО ЖЕ, ПЕРЕКРЫТИЯ
 VS - ТО ЖЕ, АРМАТУРНЫХ СВЯЗЕЙ
 VM - ТО ЖЕ, СТЫКА В ЦЕЛОМ
 J - НОМЕР ТИПА ВЕРТИКАЛЬНОГО СТЫКА
 V12 - ПРОЧНОСТЬ СОЕДИНЕНИЯ ПРИ ВЗАИМНОМ СДВИГЕ
 ЭЛЕМЕНТОВ С НОМЕРАМИ 1 И 2
 V34 - ТО ЖЕ, С НОМЕРАМИ 3 И 4
 V23 - ТО ЖЕ, С НОМЕРАМИ 2 И 3
 V24 - ТО ЖЕ, С НОМЕРАМИ 2 И 4
 V13 - ТО ЖЕ, С НОМЕРАМИ 1 И 3
 V14 - ТО ЖЕ, С НОМЕРАМИ 1 И 4

Таблица R2

N	POOK	POOP	PODS	POOW
	ММ/М	ММ/М	ММ/М	ММ/М
1	0,01977	0,06944	5,53552	0,01539
2	0,07579	2,50000	13,83881	0,07356
3	0,12690	1,00000	22,31119	0,12690
4	1,00000	2,50000	1,00000	2,50000

Таблица R3

N	VK	VP	VS	VM
	КН	КН	КН	КН
1	45,864	88,670	88,357	58,203
2	127,109	86,400	0,000	193,765
3	74,911	0,000	0,000	74,911
4	0,000	86,400	0,000	86,400

Таблица R4

J	V12	V34	V13	V14	V23	V24
	КН	КН	КН	КН	КН	КН
1	0,000	58,203	0,000	0,000	0,000	0,000
2	0,000	74,911	74,911	74,911	0,000	0,000
3	86,400	193,765	193,765	193,765	86,400	86,400

7. ОПИСАНИЕ ПРОГРАММЫ

7.1. Общие сведения

Программа СТЫК предназначена для ввода исходной информации, содержащей нормативные характеристики стыков, с перфокарт или из последовательных наборов данных на диске, а также расчета податливости и прочностных характеристик горизонтальных и вертикальных стыков.

Программа СТЫК написана на языке PL-1 (Версия F) и состоит из пяти модулей: STYK, STYKH, STYKV, PRISH, TESTIK.

Программа СТЫК эксплуатируется на любой ЭВМ серии ЕС со стандартной конфигурацией.

Исходная информация задается в табличной форме (таблицы Д1-Д10). Таблица Д1 определяет количество строк в следующих таблицах. Таблицы перфорируются построчно, числа отделяются друг от друга одним или несколькими пробелами. Если какая-либо строка пропущена и данных не хватает, программа выдает на печать текст об этом и расчет не выполняется, - программа завершает работу.

Выходные данные представлены в виде табл. R1 для горизонтальных стыков и таблиц R2, R3, R4 - для вертикальных стыков; перед таблицами должны быть напечатаны пояснения к входящим в них величинам.

Программа для выполнения вызывается в пакетном режиме и никаких специальных действий от операторов не требует.

Вид пакета задания

```
// JOB                REGION = 96K , CLASS = M
// JOBLIB DD DSN = MO.PMSTYK , DISP = SHR
// EXEC PGM = STYKZ
// SYSPRINT DD SYSOUT = A
// PRIN DD SYSOUT = A
// SYSIN DD *
< Данные на перфокартах >
//
```

7.2. Описание логической структуры

Программа состоит из главной процедуры СТЫК и подпрограмм STYKH, STYKV, PRISH, TESTIK.

В функции главной процедуры входит ввод исходной информации:
- обращение к процедуре TESTUK для проверки правильности данных;

- обращение к процедуре RPISH для распечатки введенных данных;

- обращение к процедуре STYKH для расчета горизонтальных стыков, если в исходной информации указано, что MJH не равно 0 (количество горизонтальных стыков);

- обращение к процедуре STYKV для расчета вертикальных стыков, если в исходной информации указано, что MJV не равно 0 (количество вертикальных стыков);

Если код возврата из программы TESTUK KW > 0 (ошибка исходных данных), то программа работу заканчивает, счёт останавливается.

Процедура TESTUK проверяет правильность задания индексов типа стыка и индексов типа бетона. Для этого должны быть выполнены неравенства:

$$0 \leq NMONH, NMOMV \leq MB ;$$

$$0 \leq NW1(I), NW2(I), NW3(I), NW4(I) \leq MWV ;$$

$$0 \leq NSLON(I) \leq MS ;$$

$$0 \leq NBW(I) \leq MB ;$$

$$0 \leq NSTP(I) \leq MS ;$$

$$0 \leq MBP(I) \leq MB ;$$

$$0 \leq NBW1(I), NBW2(I) \leq MB ;$$

$$0 \leq MBPL(I) \leq MB ;$$

$$0 \leq IB(I) \leq 40$$

Значения IG(I) должны лежать в диапазонах: от 10 до 15, от 21 до 25, от 31 до 35; значения IGH(I) - в диапазонах от 11 до 15, от 21 до 25.

В том случае, если нарушено хотя бы одно из этих требований, выдается текст о неправильности подготовки исходных данных, формируется код возврата > 0 для передачи его в главную процедуру STYK и остановки программы.

Если все данные формально правильны, формируется код возврата 0, и программа продолжает работу.

Процедура STYKH выполняет собственно расчет горизонтальных стыков и в конце обращается к модулю PRISH для печат-

ти результатов расчета.

Процедура PRISH является многовходовой со входами PRISH1, PRISH2, PRISH3, PRISH4, PRISH5, PRISH6, PRISH7, PRISH8, PRISH9, PRISH10, которые служат для печати таблиц исходных данных D1 - D10; вход PRISH11 - для печати результатов работы программы STYKH - таблицы R1 с пояснением; вход PRISH12 - для печати результатов работы программы STYK - таблицы R2, R3, R4 с пояснениями.

Печать осуществляется посредством файла PRIN с длиной строки 12В, одновременно двумя параллельными текстами. Для файла PRIN необходима DD - карта при обращении к программе.

Л И Т Е Р А Т У Р А

1. Прочность и жесткость стыковых соединений панельных конструкций / Е.Горачек, В.И.Лишак, Д.Цуме и др. Под ред. канд.техн. наук В.И.Лishaка. - М.: Стройиздат, 1980. - 192с.

2. Шапиро Г.И., Ягуст В.И. Влияние некоторых факторов на податливость горизонтальных растворных швов стеновых панелей при кратковременном и длительном сжатии // Исследования несущих конструкций сборных многоэтажных зданий. - М.: МНИИТЭП, 1979. - С.42-56.

3. Лишак В.И., Аграновский В.Д. Влияние толщины и прочности растворных швов на несущую способность горизонтальных стыков // Конструктивные системы полносборных жилых зданий. - М.: ЦНИИЭП жилища, 1984. - С.106-111.

4. Рекомендации по применению программы ПУСК-2 для расчета стен с учетом стадийности возведения, ползучести и усадки бетона / Лишак В.И., Курбацкая И.М., Щербаков В.И. - М.: ЦНИИЭП жилища, 1979. - 55с.

5. Драгилев И.И. Экспериментальное исследование напряженного состояния горизонтальных стыков в системе несущей наружной стены из однослойных панелей / Конструкции крупнопанельных жилых домов. - М.: ЦНИИЭП жилища, 1973. - С.110-139.

6. Лишак В.И. Прочность комбинированных стыков наружных легковесных стен // Легковесное домостроение. - М.: ЦНИИЭП жилища, 1987. - С.

НЕСУЩИЕ СПОСОБНОСТИ ГОРИЗОНТАЛЬНЫХ СТЫКОВ ПРИ СЖАТИИ
(ПОДСЧИТАНЫ ПО ПРОГРАММЕ СТЫК)

Таблица 1.П.

Расчётные прочностии при сжатии горизонтальных контактно-платформенных стыков однослойных легковбетонных панелей наружных стен

Толщина стены, мм	Номинальные размеры <u>опорных площадей, мм</u>		Коэффици- ент, учи- тывающий пустот- ность	Прочность раствора горизон- тального шва, МПа	Расчётная прочность при сжатии (в кН/м) при классе <u>бетона стен</u>			Эксцентриситет продольной силы при классе бето- на стены, мм		
	контакт- ной	<u>платформенной</u> верхней нижней			В7,5	В10	В12,5	В7,5-В10	В12,5	
1	2	3	4	5	6	7	8	9	10	11
300	90	55	70	1	10	363	473	521	51,5	51,5
					2,5	260	332	364		
	90	70	70	0,83	10	371	483	574	57,6	57,6
					2,5	286	366	400		
	90	70	70	1	10	407	527	580	57,6	49,4
					2,5	293	373	407		

Продолжение таблицы 1.П

1	2	3	4	5	6	7	8	9	10	11
	140	55	70	1	10 2,5	515 369	670 471	739 516	47,1	47,1
	140	70	70	0,83	10 2,5	507 395	664 505	792 552	54,1	54,1
	140	70	70	1	10 2,5	562 405	728 515	801 561	54,1	54,1
350	100	95	110	1	10 2,5	567 479	741 622	845 692	60,2	48,9
	100	100	110	1	10 2,5	613 518	800 672	891 747	62,7	51,8

Расчетные прочности при сжатии горизонтальных стыков трехслойных наружных стеновых панелей с гибкими связями

Толщина внутрен- него не- сушого слоя, мм	Номинальные размеры опорных площадок, мм		Кoeffици- ент, учи- тывающий пустот- ность	Прочность раствора горизон- тального шва, МПа	Расчётная прочность при сжатии (в кН/м) при классе бетона стеновых панелей (над чертой - при классе бетона перекры- тия В15, под чертой - В20)			Эксцентри- цитет про- дольной си- лы в стыке при классе бетона стены, мм		
	контакт- ной	платформенной			В15	В20	В25	В15	В20- В25	
		верхней								нижней
1	2	3	4	5	6	7	8	9	10	11
120 (платфор- менный стык)	-	95	110	1	10	371	<u>433</u> 464	<u>457</u> 527	21,5	21,5
					2,5	251	<u>292</u> 313	<u>310</u> 358	21,5	21,5
	-	110	110	0,83	10	387	<u>458</u> 491	<u>489</u> 563	14	14
					2,5	283	<u>336</u> 360	<u>361</u> 417	14	14

Продолжение табл.2.П

1	2	3	4	5	6	7	8	9	10	11
	-	110	110	1	10	466	<u>552</u> 592	<u>589</u> 679	14	14
					2,5	341	<u>406</u> 434	<u>435</u> 502	14	14
120	-	120	120	0,83	10	442	<u>525</u> 564	<u>564</u> 650	9	9
					2,5	334	<u>400</u> 429	<u>433</u> 497	9	9
	-	120	120	1	10	532	<u>633</u> 679	<u>679</u> 783	9	9
					2,5	403	<u>482</u> 517	<u>522</u> 602	9	9
	70	55	70	1	10	453	<u>578</u> 580	<u>692</u> 697	-7,3	-2
					2,5	315	<u>404</u> 406	<u>489</u> 494	-7,3	-2
170 (контакт- но-плат- форменный стык)	70	70	70	1	10	514	<u>655</u> 657	<u>785</u> 789		
					2,5	359	<u>460</u> 462	<u>557</u> 581	-3,7	2,5

Расчётные прочности при сжатии горизонтальных платформенных стыков панелей внутренних стен кассетного изготовления из тяжелого бетона с двусторонним опиранием плит перекрытий (местные напряжения под плиты перекрытия 0,25 МПа)

Толщина стены, мм	Номинальные размеры платформенных опорных площадок, мм		Коэффици- ент, учи- тывающий пустот- ность	Прочность раствора горизон- тального шва, МПа	Расчётная прочность при сжатии (в кН/м) при клас- се бетона стеновых панелей (над чертой - при классе бетона перекрытий В15, под чертой - В20)				Эксцентри- ситет про- дольной силы, мм
	верхней	нижней			В12,5	В15	В20	В25	
1	2	3	4	5	6	7	8	9	10
160	55	70	1 (без пустот)	10	445	495	<u>603</u> 646	<u>658</u> 759	8,2
				2,5	377	421	<u>515</u> 552	<u>567</u> 654	8,2
	70	70	0,95 (чере- дующиеся пустоты)	10	467	528	<u>699</u> 711	<u>804</u> 888	2,6
				2,5	423	478	<u>638</u> 649	<u>708</u> 815	2,6

Продолжение табл. 3.П

1	2	3	4	5	6	7	8	9	10
160	70	70	0,83	10	399	451	<u>559</u>	<u>689</u>	2,6
			(все пустоты доводятся до опор)	2,5	360	408	<u>546</u>	<u>611</u>	2,6
120	35	50	1	10	246	272	<u>327</u>	<u>354</u>	12,8
				2,5	196	217	<u>262</u>	<u>286</u>	12,8
120	50	50	1	10	282	365	<u>480</u>	<u>544</u>	3,6
				2,5	196	318	<u>403</u>	<u>440</u>	3,6
	70	70	0,83	10	399	451	<u>559</u>	<u>689</u>	2,6
			(все пустоты доводятся до опор)				<u>609</u>	<u>761</u>	
							<u>546</u>	<u>611</u>	
							<u>555</u>	<u>699</u>	

Расчётные прочности при сжатии горизонтальных стыков крупнопанельных домов серии 121

Конструктивный тип стеновой панели	Толщина стены, мм	Тип горизонтального стыка	Номинальные размеры опорных площадок, мм				Расчётная прочность стыка (в кН/м) при классе бетона стеновых панелей (над чертой - при прочности раствора 10 МПа, под чертой - 25 МПа)					Экспериментальная прочность, мм
			контактной	платформенных		платформенных		из легкого бетона		из тяжелого бетона		
1	2	3	4	5	6	7	8	9	10	11	12	
Наружная однослойная из керамзитобетона	350	контактно-платформенный	160	70	70	-	-	<u>439</u> 298	<u>666</u> 422	-	10,1	
				платформенный с балконной плитой	-	70	70	240	240	<u>639</u> 606	<u>1018</u> 958	-
		то же, с плитой лоджии	-	70	70	-	-	<u>644</u> 597	<u>1018</u> 936	-	53,7	
		контактно-платформенный	210	70	70	-	-	<u>549</u> 373	<u>833</u> 528	-	6,1	
		платформенный с балконной плитой	-	70	70	290	290	<u>751</u> 716	<u>1197</u> 1136	-	14,2	

Продолжение табл.4.П

1	2	3	4	5	6	7	8	9	10	11	12
		платформенный с плитой лоджии *	-	70	70	-	-	751 716	1197 1136	-	14,2
Наружная слоистая из керамзитобетона с теплоизоляционными вкладышами	350	контактно-платформенный	50	70	70	-	-	<u>191</u> 130	<u>290</u> 184	-	75,8
		платформенный с балконами	-	70	70	160	160	<u>466</u> 441	<u>742</u> 699	-	32,8
	400	контактно-платформенный	100	70	70	-	-	<u>307</u> 109	<u>466</u> 295		73,2
		платформенный с балконами	-	70	70	160	160	<u>466</u> 441	<u>742</u> 699	-	46,5
Внутренняя однослойная из тяжелого бетона	120	платформенный	-	50	50	50	50	-	-	<u>342</u> 278	3,6
	160	то же	-	70	70	70	70	-	-	<u>536</u> 462	2,6

* С учетом замоноличивания стыка легким бетоном класса В12,5.

Расчетная прочность при сжатии горизонтальных контактно-платформенных стыков панелей внутренних стен горизонтального формирования из тяжелого бетона при одностороннем опирании плит перекрытий (над чертой - при классе бетона перекрытий В15, под чертой - В20)

Толщина стен, мм	Номинальные размеры опорных площадок, мм			Кэф-фициент пус-точно-сти	Проч-ность раст-вора, МПа	Расчетная прочность (в кН/м) при классе бетона стеновых панелей				Эксцентриситет продольной силы, мм						
	кон-такт-ной	платформенной	верх-ней			ниж-ней	В12,5	В15	В20	В25	В12,5-В20	В25				
1	2	3	4	5	6	7	8	9	10	11	12					
160	55	55	70	1	10		347	382	<u>490</u> 488	<u>589</u> 585						
						2,5	242	266	<u>343</u> 341	<u>417</u> 413	<u>-1,9</u> 2,27	<u>2,27</u> -1,89				
						70	70	1	10		399	439	562 560	675 671	2,27	-1,89
										2,5	278	305	393 391	478 474	0,98	<u>5,97</u> 0,98
	55	70	70	1	10		398	438	562 560	675 646						
						2,5	278	305	393 39	478 474	5,97	5,97				
						70	70	1	10		402	442	565 563	679 675	<u>0,98</u> 5,97	5,97
										2,5	281	308	397 395	482 478		

СОДЕРЖАНИЕ

	Стр.
1. Терминология и обозначения	3
2. Назначение программы	16
3. Исходные данные для расчета по программе СТЫК	20
4. Результаты расчета по программе СТЫК	27
5. Методика расчета прочности и податливости горизонтальных и вертикальных стыков стен из сборных элементов	31
Расчет прочности горизонтальных стыков при сжатии	31
Расчет прочности вертикальных стыков	42
Определение податливости стыковых соединений	46
6. Примеры расчета стыковых соединений по программе СТЫК	49
7. Описание программы	63
7.1. Общие сведения	63
7.2. Описание логической структуры	63
Литература	65
Приложение. Несущие способности горизонтальных стыков при сжатии (подсчитаны по программе СТЫК)	66

Ответственные за выпуск И.З. Балковская, Л.Б.Анисимова

Л. 94247	Подписано к печати 28/X-1987 г.	Формат 70x90/16
Офс. 80 гр.	Школьный п.ж. Печ.л. 5 Уч.-изд.л. 5,8	
Изд.зак. № 57	Тип.зак. №589 Тираж 700 экз.	Цена 35 коп.

Ротапринт ОМПР и ВП ЦНИИЭП жилища
127434 Москва, Дмитровское шоссе, 9, корп. Б
Тел. 216-41-20