

ТИПОВЫЕ ПРОЕКТНЫЕ РЕШЕНИЯ
405-4-0120.89

Кислородная наполнительно-распределительная станция со складом вместимостью 240 баллонов

Альбом 2

ДЕТАЛИ

© Казахский филиал ЦИП Гостроя СССР. 1989г.

Заказ № 5285 Тираж 100 экз Цена 0-36 ТП 406-4-0120, 22 Сдано в печать 21/90г.

Содержание альбома 2

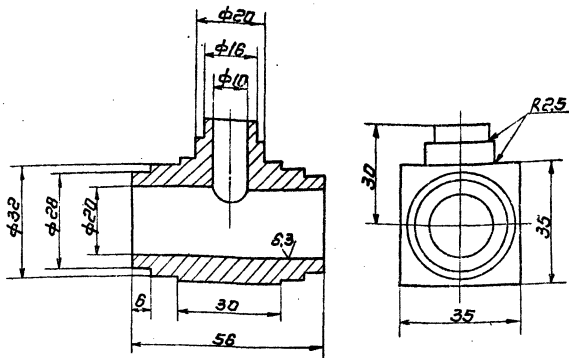
Марка	Содержание	Стр
ТД-1	Тройник	3
ТД-2	Переход	4
ТД-3	Угольник	5
ТД-4	Ниппель	6
ТД-5	Переход	7
ТД-6	Штуцер	8
ТД-7	Заглушка	9
ТД-8	Тройник	10
ТД-9	Гайка накидная	11
ТД-10	Ниппель	12
ТД-11	Гайка	13
ТД-12	Гайка накидная	14
ТД-13	Прокладка	15
ТД-14	Пластина	16
ТД-15	Штуцер	17

ТПР 405-4-0120.89

Визитный лист
 Габариты и масса
 Визитный лист
 Точка и дата

1-У1

25/25



Предельные отклонения размеров H14; h14; ±t2/2

Уч. и Глав. Подпр. и дата Вв. и в. и Уч. и Глав. и Дата Подпр. и дата

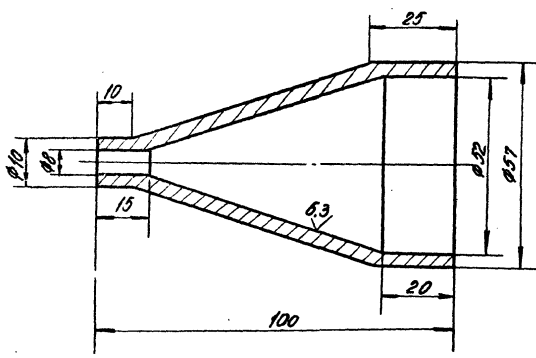
			ТД-1		
Исполн	№ докум.	Подп.	лист	масса	дет. вес
Разраб.	Старцев	В.С.		0,25	1:1
Проб.	Косырев	Т.С.	лист	листов 1	
Т.Колос.			Плита ЛЖМЧ 59-1-1-35		
И.Кунт.	Борисов		ОСТ 48-24-72		
Утв.	Шаров		Гипрокислород		

25/11

ТД-2

Альбом 2

ТПР 405-4-0120.89



Предельные отклонения размеров $H14, h14 \pm t/2$

Изм. и дата Изм. и дата Изм. и дата Изм. и дата Изм. и дата

Изм.	Лист	№ докум.	Подп.	Дата
Разраб.	Старцев	Виз		
Проб.	Косарев	ТКС-		
Т. № чр.				
И. контр.	Бальсиков			
Утв.	Черемных			

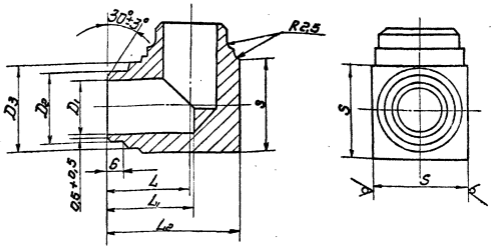
ТД-2		
Переход		
Лист	Масса	Масштаб
	0,31	1:1
Лист	Листов 1	
Ø80 ГОСТ 2390-71 Круг 20-4-5Т ГОСТ 1050-74		
Гипракислород		

Э-У1

25 (V)

Альбом 2

ТПР 405 -4- 0120.89



размеры в мм.

обознач.	D ₁	D ₂	D ₃	L	h ₁	h ₂	s	масса кг.
ТД-3	10	15	22	25	28	35	24	0,07
-01	20	28	32	28	30	45	35	0,15

- * Размер для справок
- Предельные отклонения размеров H14; h14 ± t_e/2
- Маркировать на бирке Ру 20 МПа Ду и марку материала.

инв. № 10001 Подп. и дата 18.03.2018 г. Инв. № 10001 Подп. и дата

			ТД-3		Лист 1 из 1	
			Угольник		СМ. ТАБЛ. 1:1	
			Плита лужен. 59-1-1-35		Лист 1 из 1	
			ост 48-24-72		Гипрокислород	

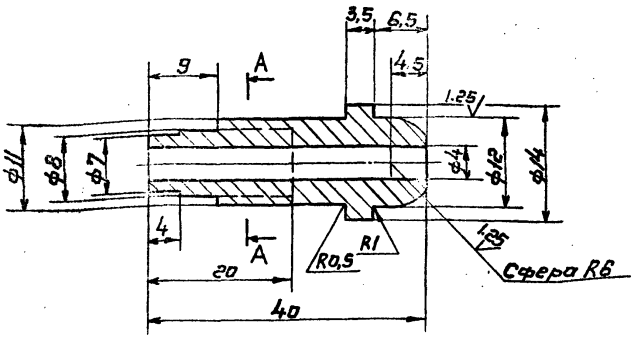
48-24-72

25/ (✓)

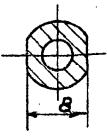
А-УЛ

Альбом 2

ТПР 405-4-0120.89



A-A



Предельные отклонения размеров H14, h14 ± t/2

Исполнитель: [Signature] Проверил: [Signature] Утвердил: [Signature]

ТА-4

Ниппель.

Лист	Масса	Масштаб
1	0,014	2:1
Лист		Листов 1
Гипракислород		

Продукция ТИВ ЛХМ 59-1-1
ГОСТ 2060-73

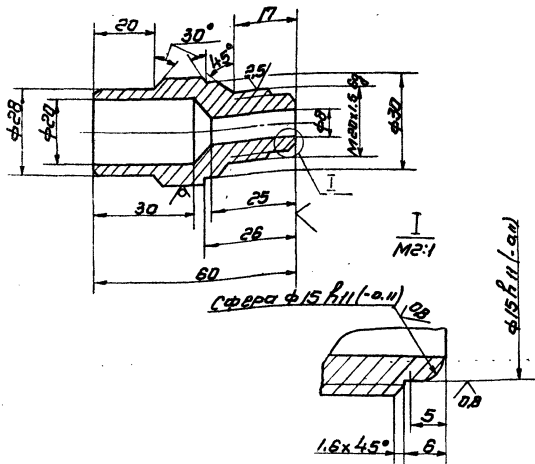
Формат А4

9-71

25 ✓(✓)

Листок 2

ТПР 405-4-0120.89



1. Неуказанные предельные отклонения размеров $H14, h14, \pm t_2/2$
2. Маркировать на бурке R_{y20} МПа и марку материала.

ТД-6

Исполн.	Лист	№ докум.	Подп.	Дата
Розаров	Старцев	Вуз		
Лев	Коссов	№		
Т.К.ИТР				
И.К.ИТР	Балашова	Воз		
Чиб	Королева	Воз		

Штуцер

Пруток ДКРП ПЖМЦ 53-1-1
ГОСТ 2080-73

Лист	Толщина	Масштаб
	0,3	1:1
Лист 1 из 1		
Гипрокислород		

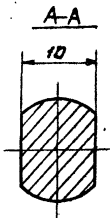
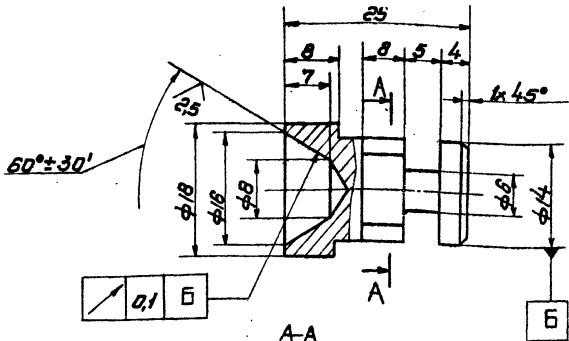
Формат А4

Л-У-1

25 (V)

Льдон 2

ТПР 405-4-0120.89



Предельные отклонения размеров Н14, К14 ± t/2

Изм. №, дата, Подп. и дата, Изм. №, дата, Подп. и дата

Изм. №	Дата	Подп.	Дата
Изм. №	Дата	Подп.	Дата
Изм. №	Дата	Подп.	Дата
Изм. №	Дата	Подп.	Дата
Изм. №	Дата	Подп.	Дата

ТД-7

Заглушка

Листок Д.К.А.Н.Т.С.С.Л.Ж.И.Ц. 59-1-1
ГОСТ 2060-73.

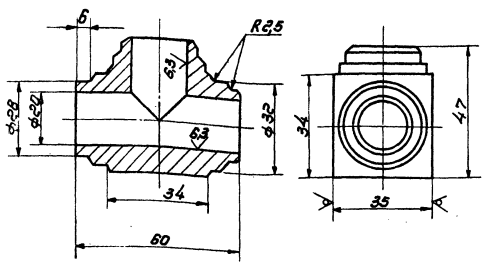
Лит.	масса	масштаб
	0,05	2:1
Лист	Листов	
	1/1	
Гипрохлоропад		
фармац. 7		

8-11

25/ (✓)

Альбом 2

ТПР 405-4-0120.89



Имя, Инициалы, Подпись, Дата, Взаим. Услов. Обозначения, Внутр. Код, Штрих-код

1. Предельные отклонения размеров: $H14, h14, \pm t_e/2$
 2. Маркировать на бирке: Ру 20 МПа Ду 20 и марку материала

ТА-8

Тройник

Плита ЛЖМц 59-11-35
ОСТ 48-24-72

Лист	Масса	Масштаб
1	0,25	1:1
Лист		Листов
Гипракислов		

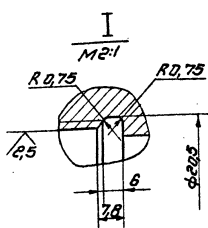
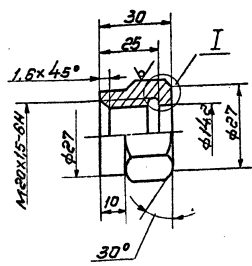
Формат А4

6-71

25/√

Альбом 2

ТПР 405-4-012.0.89



Предельные отклонения размеров H14, R14, ± t_z/2

Имя, Подпись, Дата, и др. (vertical text)

ТД-9

Имя	Подпись	Дата
Имя	Подпись	Дата
Имя	Подпись	Дата
Имя	Подпись	Дата

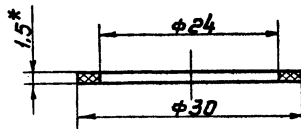
Гайка
накидная.
Пруток ДШГНТ 27ЛЖМц53-11
Гост 2080-70.

Лист	Масса	Материал
	0,1	Г1
Лист	Листов	Гипракисларав
		фартан

ТД-13

Модом 2

ТПР 405-4-0120.89



- 1* Размер для справок.
- 2. Предельные отклонения размеров $\pm \epsilon/2$

Изм. лист
Исполн.
Провер.
Утв.

Изм. лист	№ докум.	Подп.	Дата
Рязань	Сторцев	И.И.	
Проб.	Косарев	И.И.	
Т.Копт			
И.Копт	Большаков	И.И.	
Утв.	Шареметьев	И.И.	

ТД-13

Прокладка

Паронит ПКгост 481-80

Лист	масса	масштаб
	0,003	2:1
Лист	Листов 1	

Гипрокиелорд

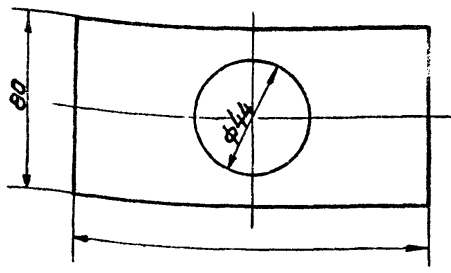
Формат А4

71-71

35

Альбом 2

ТПР 405-4-0120.83



Предельные отклонения размеров $\pm \frac{t}{2}$

Имя, Фамилия, Подпись, Дата, ВЗ, инициалы, Инв. №, дата, Подпись, дата

№ листа докум.	Подп.	Дата		
Ахмедов Старицаев	И.П.			
Проб. Косарев	И.П.			
Т.КОНТА				
И.К.И.П.Р.	Бальшаков	И.П.		
И.П.В.	Ибрагимов	И.П.		

ТД-14

Пластина

лит	масса	масштаб
	0,2	1:2
лист		листо в 1

Б-3 ГОСТ 19903-74
Лист 4-iv-ВСТ деп ГИСТ 16523-70

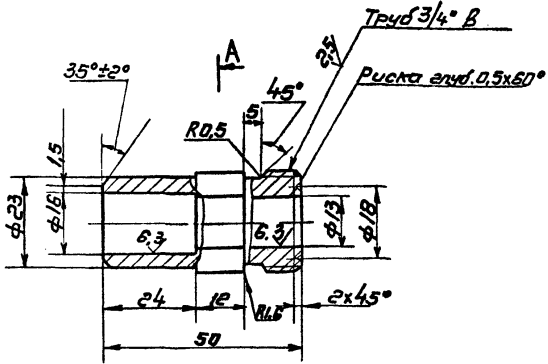
Гипрокислород
формат А4

ТД-15

25/ (✓)

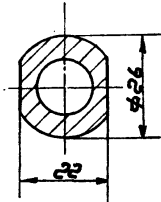
Альбом 2

ТПР 405-4-0120.89



A-A

A



Предельные отклонения размеров $H/4, h/4 \pm t_2/2$

Исполн. [Signature] Провер. [Signature] Утверд. [Signature]

ТД-15

Штуцер

Исполн.	Провер.	Дата
Разработ.	Старцев	12
Проб.	Косарев	ЖК
Г. контр.		
Н. контр.	Большаков	Сам
Утв.	Шереметьев	

Прутки ДИАМЕТРОМ 59-1-1
ГОСТ 2060-73

Лит.	масса	материал
	0,038	1:1
Лист	Листов 1	
Гипрокислород		

формат А-1