

**ТИПОВЫЕ ПРОЕКТНЫЕ РЕШЕНИЯ  
310-5-05.86**

**ТИПОВЫЕ РЕШЕНИЯ  
ИГРОВЫХ ПЛОЩАДОК ДЛЯ ДЕТЕЙ  
СРЕДНЕГО ШКОЛЬНОГО ВОЗРАСТА**

**АЛЬБОМ I  
АРХИТЕКТУРНО-ПЛАНИРОВОЧНЫЕ РЕШЕНИЯ**

4817/1  
21 109-01

480/1

**ТИПОВЫЕ ПРОЕКТНЫЕ РЕШЕНИЯ  
310-5-05.86**

**ТИПОВЫЕ РЕШЕНИЯ  
ИГРОВЫХ ПЛОЩАДОК ДЛЯ ДЕТЕЙ  
СРЕДНЕГО ШКОЛЬНОГО ВОЗРАСТА**

**АЛЬБОМ I  
АРХИТЕКТУРНО-ПЛАНИРОВОЧНЫЕ РЕШЕНИЯ  
СОСТАВ ПРОЕКТА**

**АЛЬБОМ I. АРХИТЕКТУРНО-ПЛАНИРОВОЧНЫЕ РЕШЕНИЯ.  
АЛЬБОМ II. МАЛЫЕ ФОРМЫ АРХИТЕКТУРЫ.  
АЛЬБОМ III. ИЗДЕЛИЯ.  
АЛЬБОМ IV. ВЕДОМОСТИ ПОТРЕБНОСТИ В МАТЕРИАЛАХ.  
АЛЬБОМ V. СМЕТЫ.**

РАЗРАБОТАНЫ  
ЦНИИП ГРАДОСТРОИТЕЛЬСТВА

ГЛАВНЫЙ ИНЖЕНЕР ИНСТИТУТА *Меркулов* МАКСИМОВ Ю.Н.  
ГЛАВНЫЙ АРХИТЕКТОР ПРОЕКТА *Ядрышников* ЯДРЫШНИКОВ С.А.

УТВЕРЖДЕНЫ ГОСГРАЖДАНСТРОЕМ  
ПРИКАЗ № ЛВ-1-2077 от 8.07.83 г.

ВВЕДЕН В ДЕЙСТВИЕ ПРИКАЗ № 146  
от 15.02.86.

ВЕДОМОСТЬ ЧЕРТЕЖЕЙ ОСНОВНОГО КОМПЛЕКТА.

Лист	НАИМЕНОВАНИЕ	ПРИМЕЧАНИЕ
ОБЩИЕ ДАННЫЕ		
ОД-12	ВЕДОМОСТЬ ЧЕРТЕЖЕЙ ОСНОВНОГО КОМПЛЕКТА. ВЕДОМОСТЬ ССЫЛОЧНЫХ ДОКУМЕНТОВ. ОБЩИЕ УКАЗАНИЯ	
ОД-3,4	НОМЕНКЛАТУРА ИГРОВЫХ ПЛОЩАДОК. ПЛОЩАДКИ ПА-1, ПА-2.	
ГП2-1	ГЕНПЛАН. РАЗМЕЩЕНИЕ МАЛЫХ ФОРМ АРХИТЕКТУРЫ.	
ГП2-2	ПА-1. РАЗБИВОЧНЫЙ ЧЕРТЕЖ ПЛАНИРОВКИ. ОЗЕЛЕНЕНИЕ. РАЗБИВОЧНЫЙ И ПОСАДОЧНЫЙ ЧЕРТЕЖ. ВЕРТИКАЛЬНАЯ ПЛАНИРОВКА.	
ГП2-3	ПА-2. РАЗБИВОЧНЫЙ ЧЕРТЕЖ ПЛАНИРОВКИ. ОЗЕЛЕНЕНИЕ. РАЗБИВОЧНЫЙ И ПОСАДОЧНЫЙ ЧЕРТЕЖ. ВЕРТИКАЛЬНАЯ ПЛАНИРОВКА.	
ПЛОЩАДКА ПА-3.		
ГП3-1	ГЕНПЛАН. РАЗМЕЩЕНИЕ МАЛЫХ ФОРМ АРХИТЕКТУРЫ.	
ГП3-2	РАЗБИВОЧНЫЙ ЧЕРТЕЖ ПЛАНИРОВКИ.	
ГП3-3	ОЗЕЛЕНЕНИЕ. РАЗБИВОЧНЫЙ И ПОСАДОЧНЫЙ ЧЕРТЕЖ. ВЕРТИКАЛЬНАЯ ПЛАНИРОВКА.	
ПЛОЩАДКА ПА-4.		
ГП4-1	ГЕНПЛАН. РАЗМЕЩЕНИЕ МАЛЫХ ФОРМ АРХИТЕКТУРЫ. РАЗБИВОЧНЫЙ ЧЕРТЕЖ ПЛАНИРОВКИ.	
ГП4-2	ОЗЕЛЕНЕНИЕ. РАЗБИВОЧНЫЙ И ПОСАДОЧНЫЙ ЧЕРТЕЖ. ВЕРТИКАЛЬНАЯ ПЛАНИРОВКА.	
ПЛОЩАДКА ПА-5.		
ГП5-1	ГЕНПЛАН. РАЗМЕЩЕНИЕ МАЛЫХ ФОРМ АРХИТЕКТУРЫ.	
ГП5-2	РАЗБИВОЧНЫЙ ЧЕРТЕЖ ПЛАНИРОВКИ.	
ГП5-3	ОЗЕЛЕНЕНИЕ. РАЗБИВОЧНЫЙ И ПОСАДОЧНЫЙ ЧЕРТЕЖ.	
ГП5-4	ВЕРТИКАЛЬНАЯ ПЛАНИРОВКА.	
ПЛОЩАДКА ПА-6.		
ГП6-1	ГЕНПЛАН. РАЗМЕЩЕНИЕ МАЛЫХ ФОРМ АРХИТЕКТУРЫ.	
ГП6-2	РАЗБИВОЧНЫЙ ЧЕРТЕЖ ПЛАНИРОВКИ.	
ГП6-3	ОЗЕЛЕНЕНИЕ. РАЗБИВОЧНЫЙ И ПОСАДОЧНЫЙ ЧЕРТЕЖ. ВЕРТИКАЛЬНАЯ ПЛАНИРОВКА.	

ВЕДОМОСТЬ ССЫЛОЧНЫХ ДОКУМЕНТОВ

ОБОЗНАЧЕНИЕ	НАИМЕНОВАНИЕ	ПРИМЕЧАНИЕ
Т.П. 320-25	СКАМЬЯ СО СПИНКОЙ ТИП С-5 <sup>В</sup>	
Т.П. 320-25	СКАМЬЯ СО СПИНКОЙ ТИП С-4 <sup>В</sup>	
Т.П. 320-17	КАРУСЕЛИ ТИП КР-3	
О2-40	МАЧТА НАРУЖНОГО ОСВЕЩЕНИЯ	
КАТАЛОГ ГЛАВМОССТРОИМАТЕРИАЛОВ МосГОРИСПОЛКОМА	ТИП 0,5 / Ж.Б. ОПОРА /	

ВМЕСТИМОСТЬ ПЛОЩАДОК

№ № п/п	ТИП ПЛОЩАДКИ	ПЛОЩАДЬ м <sup>2</sup>	ЕДИНОВРЕМЕННАЯ ВМЕСТИМОСТЬ ИГРОВЫХ ОБЕСПЕЧЕНИИ ИГРОВЫХ НА КОМП. ИГРОВЫХ УСТРОЙСТВАХ	СМЕТНАЯ СТОИМОСТЬ В Т. РУБ.
1.	ПА - 1	506	30	11.637
2.	ПА - 2	506	28	7734
3.	ПА - 3	1524	50	22.281
4.	ПА - 4	1500	60	25.407
5.	ПА - 5	4950	80-90	43.860
6.	ПА - 6	4750	70-80	46.807

ОБЩИЕ УКАЗАНИЯ

Рабочая документация „Типовые проектные решения игровых площадок для детей среднего школьного возраста“ выпуск I разработана в соответствии с заданием на проектирование, утвержденным Управлением планировки и застройки городов Госгражданстроя 23.02.82г. и проектом, согласованным с Минздравом СССР от 30.03.83 года № 125-42/452-5 и утвержденным Госгражданстроем заключением от 8.07.83 года № АБ-1-2077.

Разработка предназначена для творческого использования проектными организациями, занимающимися привязкой типовых и разработкой индивидуальных проектов малых архитектурных форм для жилых зон, садов, парков и мест отдыха населения.

Размещение площадок возможно в комплексе с другими площадками отдыха и как самостоятельные.

Выпуск включает примерные решения игровых площадок, комплексные игровые устройства для девочек, комплексные игровые устройства для мальчиков и малые архитектурные формы.

АРХИТЕКТУРНО-ПЛАНИРОВОЧНОЕ РЕШЕНИЕ.

В альбоме представлены 6 типовых проектных решений площадок:

- 2 типа - 500 м<sup>2</sup> (ПА-1; ПА-2)
- 2 типа - 1500 м<sup>2</sup> (ПА-3; ПА-4)
- 2 типа - 5000 м<sup>2</sup> (ПА-5; ПА-6)

В композицию всех площадок включены типовые проекты комплексных игровых устройств для мальчиков и девочек и в зависимости от размера площадок организуется пространство вокруг них, которое в той или иной мере насыщается элементами благоустройства и игровыми сооружениями для организации совместных игр детей.

Игровые площадки до 500 м<sup>2</sup> предназначены для размещения в микрорайонах, до 1500 м<sup>2</sup> и 5000 м<sup>2</sup> предназначаются для размещения в городских парках и лесопарковых зонах города.

ОЗЕЛЕНЕНИЕ

Насаждения, запроектированные на площадках, состоят из деревьев лиственных и хвойных пород, декоративных и красивоцветущих кустарников, цветников и газонов.

ВЕРТИКАЛЬНАЯ ПЛАНИРОВКА

Вертикальная планировка площадок выполнена методом проектных горизонталей в условных отметках и рассчитана относительно условной нулевой отметки. Площадки запроектированы с уклонами обеспечивающими скорейший водоотвод поверхностных вод, но избегается увеличение объемов земляных работ. Водоотвод проектируется поверхностный с последующим сбросом в закрытый водосток, расположенный на прилегающих к площадкам территориях.

На площадках ПА-4 и ПА-5 комплексные игровые устройства размещаются на искусственно созданных насыпных площадках с откосами.

На площадке ПА-6 все игровое поле, ограниченное круговой дорожкой, значительно приподнято. Ступени широким фронтом с двух сторон и подпорные стенки служат ограничителями.

ПРИВЯЗКА:		СТАДИЯ		ЛИСТ	ЛИСТОВ
		310-5-05-86		ОД	
		ТИПОВЫЕ РЕШЕНИЯ ИГРОВЫХ ПЛОЩАДОК ДЛЯ ДЕТЕЙ СРЕДНЕГО ШКОЛЬНОГО ВОЗРАСТА			
		ОБЩИЕ ДАННЫЕ		Р	1
ЗАМ. АВТОР	ЯРЫШНИКОВ				
ГЛАВ. КОНСТ.	ЖЕЛЕЗНЯК				
РУК. ГРАФ.	БЫШИНСКАЯ				
		ВЕДОМОСТЬ ЧЕРТЕЖЕЙ ОСНОВНОГО КОМПЛЕКТА. ВЕДОМОСТЬ ССЫЛОЧНЫХ ДОКУМЕНТОВ. ОБЩИЕ УКАЗАНИЯ.		ЦНИИП ГРАДОСТРОИТЕЛЬСТВА	

Альбом I

Тип. № решения 310-5-05-86

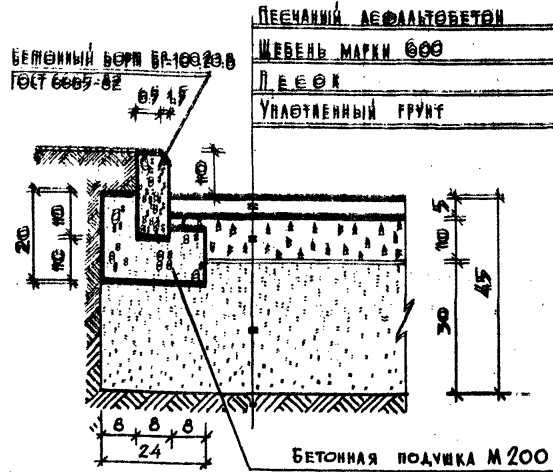
№ № подл. Подпись и дата Взам. № №

ПОКРЫТИЯ НА ПЛОЩАДКАХ ПРИНЯТЫ НЕСКОЛЬКИХ ТИПОВ: АСФАЛЬТОБЕТОННОЕ, ПАНТОЧНОЕ, ГРАВИЙНОЕ, ГАЗОН, УСТОЙЧИВЫЙ К ВЫТАПТЫВАНИЮ.

### КОНСТРУКЦИИ ПОКРЫТИЙ ПЛОЩАДОК

### УСЛОВНЫЕ ОБОЗНАЧЕНИЯ

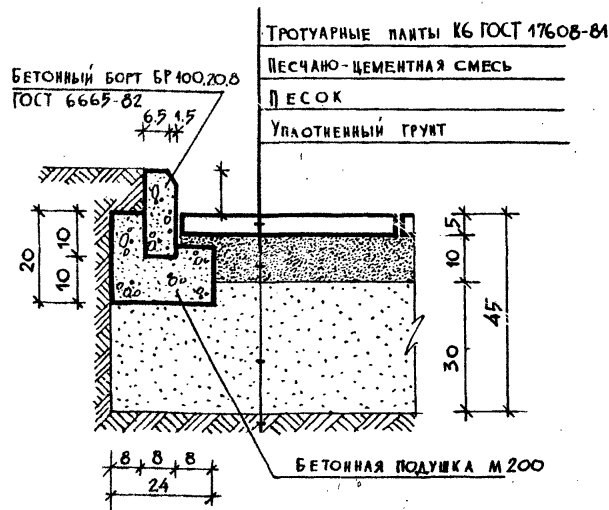
ПРИМЕНЕНО НА ПЛОЩАДКАХ ПА-3, 4, 5, 6.



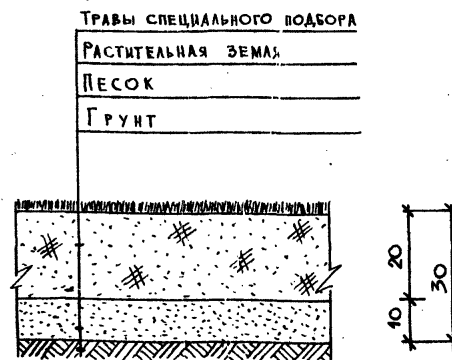
ПРИМЕНЕНО НА ПЛОЩАДКАХ ПА-1, 2, 3.



ПРИМЕНЕНО НА ПЛОЩАДКАХ ПА-1, 2, 3, 4, 5, 6.



ПРИМЕНЕНО НА ПЛОЩАДКАХ ПА-4, 5, 6.



- ЖИВАЯ ИЗГОРОВАЯ
- ДЕРЕВО ЛИСТВЕННОЕ
- ДЕРЕВО ХВОЙНОЕ
- КУСТАРНИК В ГРУППАХ
- КУСТАРНИК В ЖИВОЙ ИЗГОРОДИ
- ДЕРЕВО ЛИСТВЕННОЕ
- ДЕРЕВО ХВОЙНОЕ
- ГАЗОН
- КУСТАРНИК В ГРУППАХ
- ДЕРЕВО ЛИСТВЕННОЕ  
НОМЕР РАСТЕНИЯ В ТАБЛИЦЕ  
КОЛИЧЕСТВО ШТУК
- ДЕРЕВО ХВОЙНОЕ
- ПРОЕКТИРУЕМЫЙ УКЛОН  
НАПРАВЛЕНИЕ ПРОЕКТИРУЕМОГО УКЛОНА  
РАССТОЯНИЕ МЕЖДУ ПЕРЕЛОМНЫМИ ТОЧКАМИ
- ПРОЕКТНЫЕ ГОРИЗОНТАЛИ СЕЧЕНИЕМ ЧЕРЕЗ 0.1 М

В ЗИМНЕЕ ВРЕМЯ ПЛОЩАДКИ ИСПОЛЗУЮТСЯ ДЛЯ ИГР И САННЫХ ПРОГУЛОК.

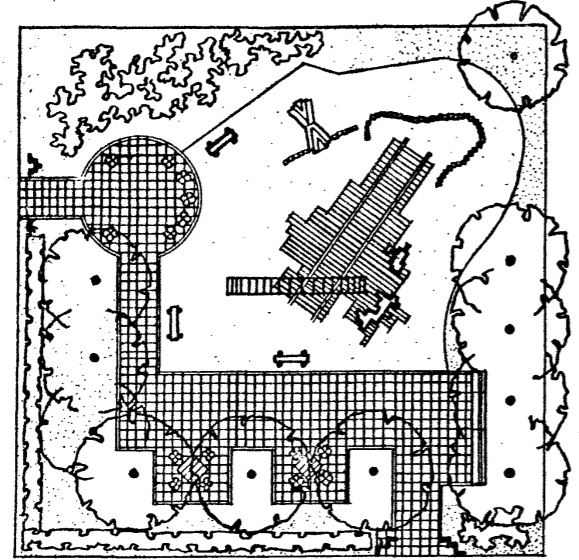
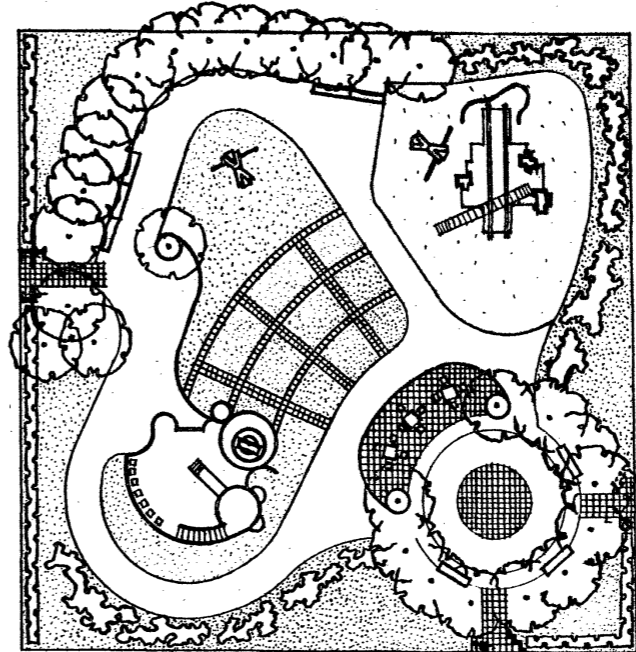
Л.К. № ПОДА, ИСПИТЬ И ДАТА, ВЗАМЕН ИЛИ №

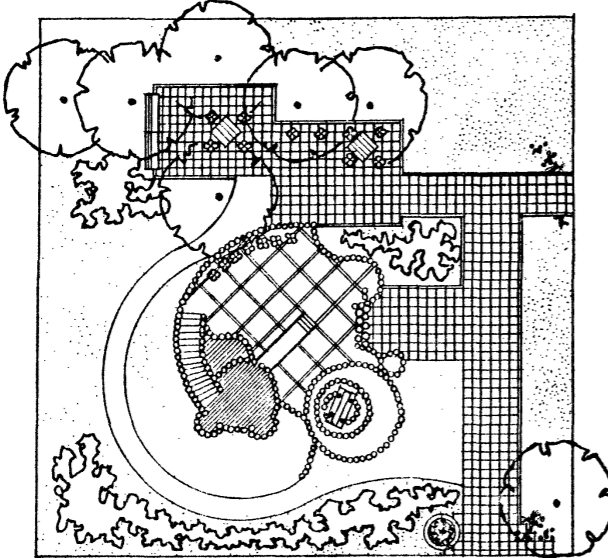
Типовые проектные решения разработаны в соответствии с действующими нормами и правилами и предусматривают мероприятия, обеспечивающие пожарную безопасность.  
Главный архитектор проекта *С.А. Ядрышников*

		310-5-05-86		ОД	
		Условные решения игровых площадок для детей среднего школьного возраста			
ПРИВЯЗАН:		ЗАМ. ЗАВОТ. ЯДРЫШНИКОВ		1985г.	
		ТА. КОНСТ. ЖЕЛЕЗНЯК		1985г.	
		РУК. Г. АРХ. ВЫШИНСКАЯ		1985г.	
		ОБЩИЕ ДАННЫЕ		СТАДЯ	ЛИСТ
				Р	2
		ВЕДОМОСТЬ ЧЕРТЕЖЕЙ ОСНОВНОГО КОМПЛЕКТА. ВЕДОМОСТЬ ССЫЛОЧНЫХ ДОКУМЕНТОВ. ОБЩИЕ УКАЗАНИЯ.		ЦНИИИП ГРАДОСТРОИТЕЛЬСТВА	
		КОПИРОВАЛ		ФОРМАТ А2	

21109-01

Тит. пр. решения 310-5-05-86 Альбом I

№ по порядку	Наименование площадок	Эскизы площадок	Оборудование площадок	Габаритные размеры в м			Стоимость в руб.	1	2	3	4	5	6	7	8
				Длина площадки	Ширина площадки	Максимальная высота сооружения									
4	2	3	4	5	6	7	8								
ПА - 1 - 506		1:200	Декоративный вход Тип 1, Тип 2; комплексное игровое устройство для мальчиков; стоа с банкетками; банкетка; скамьи со спинками; мачта наружного освещения; качалка-качаака	22.50	22.50	5.50	11637								
ПА - 3 - 1524		1:300	Декоративный вход Типы 1; 2; 3; комплексное игровое устройство для мальчиков; комплексное игровое устройство для девочек; качели - качалка; качели; стоа с банкетками; банкетки; стенка декоративная; скамья со спинкой; мачты наружного освещения	39.00	39.00	6.50	22281								

ПА - 2 - 506		1:200	Декоративный вход Тип 1; Тип 2; комплексное игровое устройство для девочек; стоа с банкетками; банкетки; скамьи со спинками; мачта наружного освещения	22.50	22.50	3.80	7734								
--------------	---	-------	--	-------	-------	------	------	--	--	--	--	--	--	--	--

ПРИМЕЧАНИЕ: Маркировка типовых площадок означает следующее:  
 НАПРИМЕР, ПА-2-506  
 ПА - ПЛОЩАДКА;  
 2 - НОМЕР ПЛОЩАДКИ ПО ПОРЯДКУ ОТ МАЛОЙ ДО БОЛЬШОЙ ПО ПЛОЩАДИ;  
 506 - ПЛОЩАДЬ ПЛОЩАДКИ В М<sup>2</sup>.

310-5-05-86				ОД		
ТИПОВЫЕ РЕШЕНИЯ ИГРОВЫХ ПЛОЩАДОК ДЛЯ ДЕТЕЙ СРЕДНЕГО ШКОЛЬНОГО ВОЗРАСТА						
ОБЩИЕ ДАННЫЕ				Страниц	Лист	Листов
				Р	3	4
НОМЕНКЛАТУРА				ЦНИИГРОДОСТРОИТЕЛЬСТВА		

Име. № подл. Подпись и дата. Взамен имб. №

ТИП. РЕШЕНИЯ 310-5-05-86

Альбом I

№ ПОЛ. ПОДПИСЬ И ДАТА ВЗАМЕН ИЛИ К:

1 2 3 4 5 6 7 8

ПА - 4 - 4500

1:400

ДЕКОРАТИВНЫЙ ВХОД  
Типы 1, 2, 3; комплексное игровое устройство для мальчиков; комплексное игровое устройство для девочек; стол с банкетками; банкетки; стенка подпорная; скамьи со спинками; мачты наружного освещения

60.00 25.00 3.80 25407

ПА - 5 - 4950

1:400

ДЕКОРАТИВНЫЙ ВХОД  
Типы 1, 3; декоративная установка комплексное игровое устройство для мальчиков; комплексное игровое устройство для девочек; неподвижное игровое устройство-дерево; карусель; стена; стол с банкетками; банкетки; стенка подпорная; скамьи со спинками; мачты наружного освещения

90.00 55.00 5.50 43860

1 2 3 4 5 6 7 8

ПА - 6 - 4750

1:400

ДЕКОРАТИВНЫЙ ВХОД  
Тип 3; декоративная установка комплексное игровое устройство для мальчиков; комплексное игровое устройство для девочек; качалка; стол с банкетками; банкетки; подпорная стенка; скамьи со спинками; мачты наружного освещения

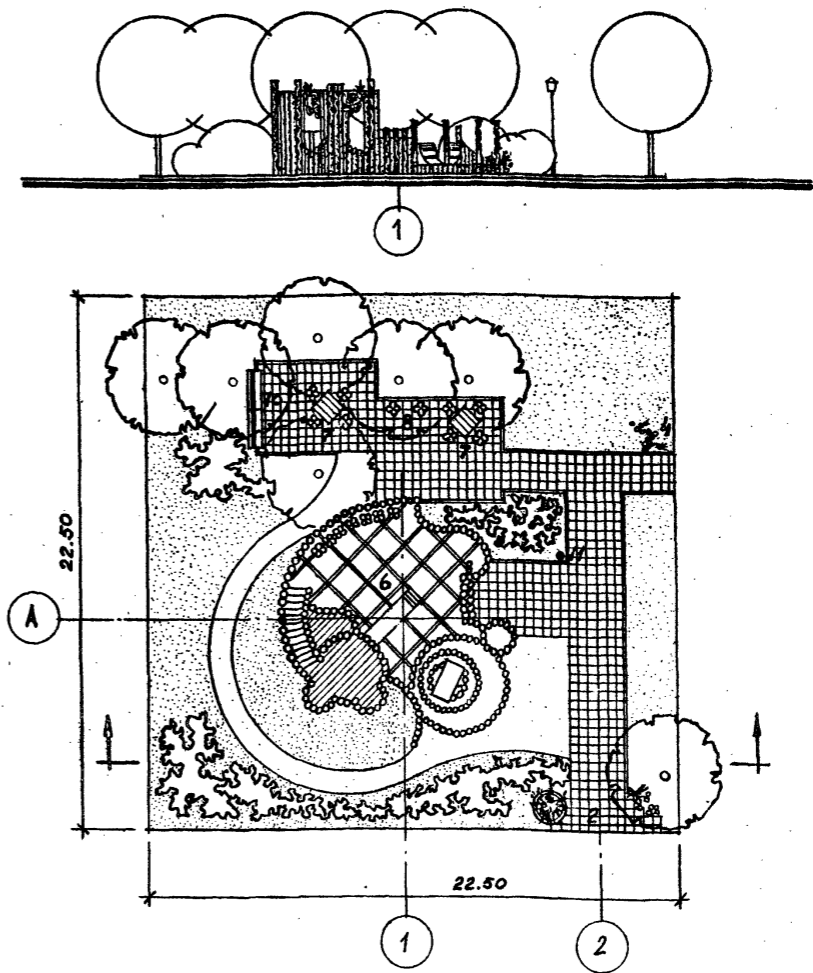
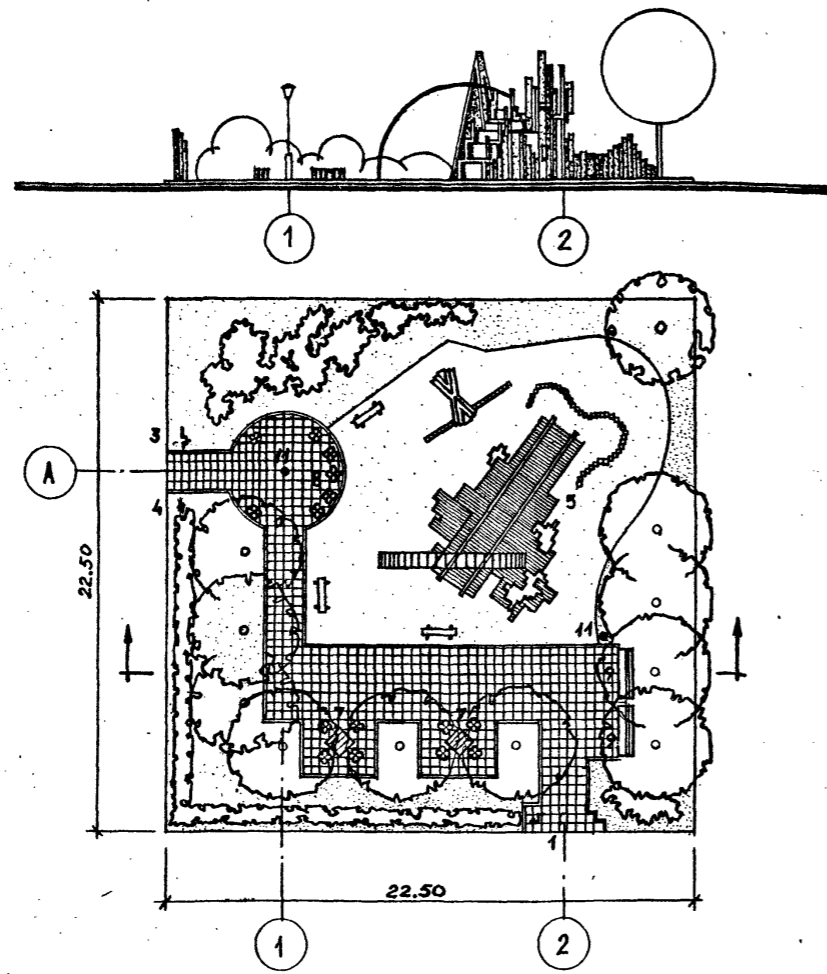
95.00 50.00 5.50 46867

ПРИМЕЧАНИЕ: Маркировка типовых площадок означает следующее:  
 НАПРИМЕР, ПА - 5 - 4950  
 ПА - ПЛОЩАДКА;  
 5 - НОМЕР ПЛОЩАДКИ ПО ПОРЯДКУ ОТ МАЛОЙ ДО БОЛЬШОЙ ПО ПЛОЩАДИ;  
 4950 - ПЛОЩАДЬ В М<sup>2</sup>

		310-5-05-86		ОД	
		ТИПОВЫЕ РЕШЕНИЯ ИГРОВЫХ ПЛОЩАДОК ДЛЯ ДЕТЕЙ СРЕДНЕГО ШКОЛЬНОГО ВОЗРАСТА			
Привязан	ЗАВ.ЗАМ. ОТ	ЯДРЫШНИКОВ	1985	СПИДНЯ	Лист
	ТА. КОНСТ.	ЖЕЛЕЗНЯК			
	РУК. ГР. АРХ.	ВЫШИНСКАЯ		Листов	4
	АРХИТЕКТ.	ЛОПАНОВ			
НОМЕНКЛАТУРА				ЦНИИ ПГРАДОСТРОИТЕЛЬСТВА	

КОПИРОВАЛ *anf*

ФОРМАТ А2



ЭКСПЛИКАЦИЯ

№ на ген. плане	Наименование	ПА-1-500		ПА-2-500	
		К-во	№ типового проекта	К-во	№ типового проекта
1	Декоративный вход тип 1	1	310-5-05-86		
2	Декоративный вход тип 2			1	310-5-05-86
3	Декоративная установка УД-2*	1	310-5-05-86		
4	Декоративная установка УД-1*			1	310-5-05-86
5	Комплексное игровое устройство М-1	1	310-5-05-86		
6	Комплексное игровое устройство А-2			1	310-5-05-86
7	Стол с банкетками Тип 1	2	310-5-05-86	2	310-5-05-86
8	Банкетка	7	310-5-05-86	2	310-5-05-86
9	Скамья со спинкой Тип С-5 <sup>В</sup>	2	МЕСТО ДЛЯ РАЗМ./320-25/		
10	Скамья со спинкой Тип С-4 <sup>В</sup>			2	МЕСТО ДЛЯ РАЗМ./320-25/
11	Мачта наружного освещения	2	МЕСТО ДЛЯ РАЗМ./02-40/	1	МЕСТО ДЛЯ РАЗМ./02-40/

\* ПРИМЕЧАНИЕ: ДЕКОРАТИВНЫЕ УСТАНОВКИ УД-1 И УД-2 СМ. ДЕКОРАТИВНЫЙ ВХОД ТИП 3, АЛЬБОМ I.

МАСШТАБ 1:200

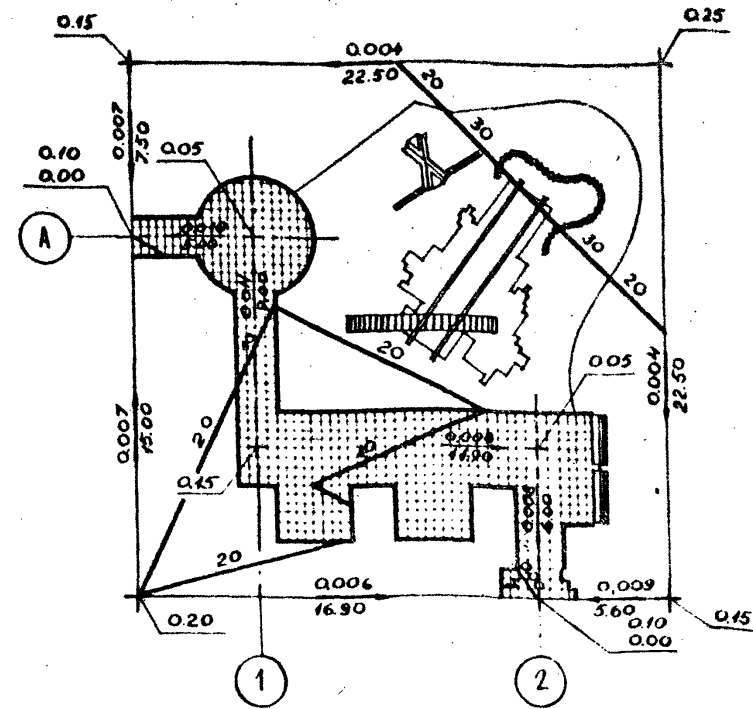
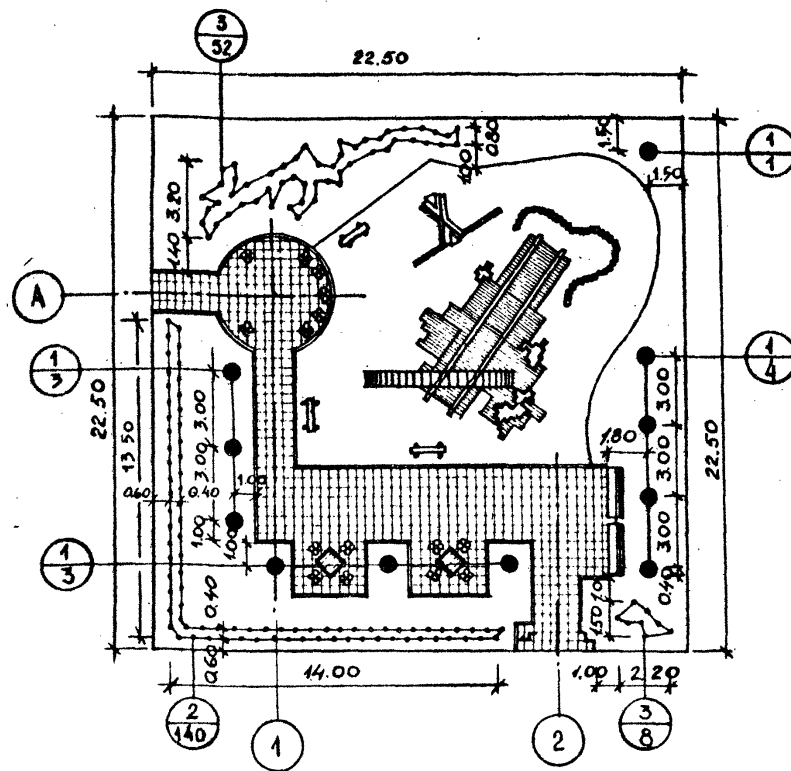
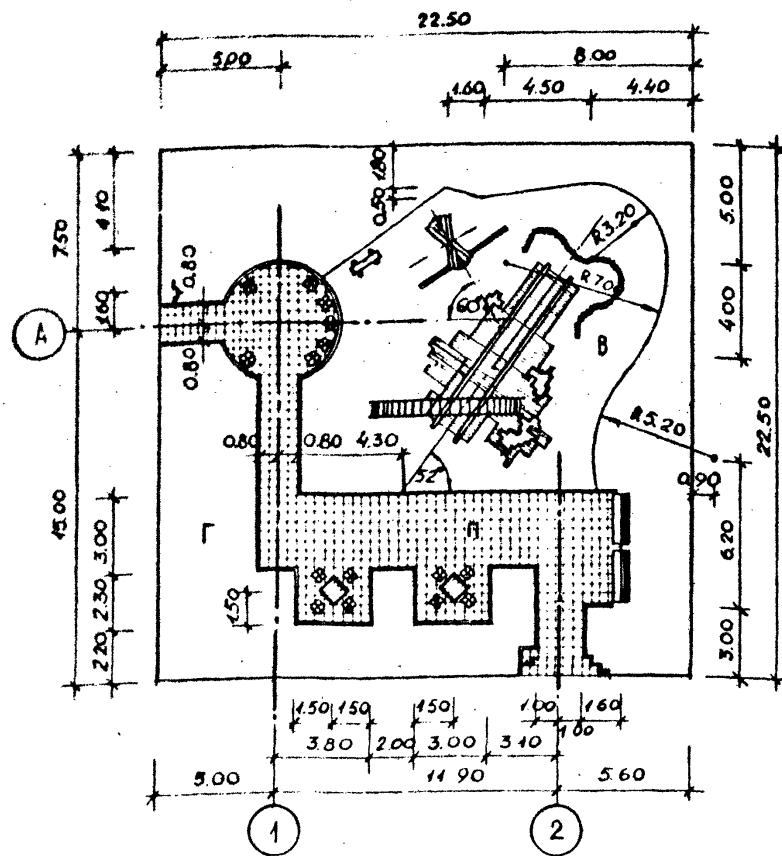
ПРИВЪЕЗД		ЗАМ. ЗАКАЗЧИКА	ЯДРИШНИКОВ	1985	310-5-05-86			ГЛ.1,2		
		ТА. КОНСТ.	ЖЕЛЕЗНЯК		ТИПОВЫЕ РЕШЕНИЯ ИГРОВЫХ ПЛОЩАДОК ДЛЯ ДЕТЕЙ СРЕДНЕГО ШКОЛЬНОГО ВОЗРАСТА			СТАДИЯ	Лист	Листов
		РУК. ГР. АРХ.	ВЫШИНСКАЯ		ПА-1-500; ПА-2-500			Р	1	3
		ИНЖЕНЕР	ДИВНОВА		ГЕНПЛАН. РАЗМЕЩЕНИЕ МАЛЫХ ФОРМ АРХИТЕКТУРЫ			ЦНИИП ГРАДОСТРОИТЕЛЬСТВА		

КОПИРОВАЛ

ФОРМАТ А2

ИЗМ. ПОДА. ПОДПИСЬ И ДАТА ВЗАМЕН №





Б А Л А Н С

Наименование	Ед. изм.	К-во	%
Площадь участка в условных границах	м <sup>2</sup>	506.00	
Под малыми формами архитектуры	м <sup>2</sup>	60.00	11.8
Под площадками и дорожками с покрытием			
из бетонной плитки	м <sup>2</sup>	100.00	19.8
из гранитных высевок	м <sup>2</sup>	96.00	19.0
Газон обыкновенный с насаждениями	м <sup>2</sup>	250.00	49.4
Борт бетонный садовый марки БР 100.20.8 ГОСТ 6665-82	м.п.	64.0	

УСЛОВНЫЕ ОБОЗНАЧЕНИЯ  
 П - Покрытие из бетонной плитки  
 Г - Газон с насаждениями  
 В - Покрытие из гранитных высевок

ТАБЛИЦА АССОРТИМЕНТА РАСТЕНИЙ

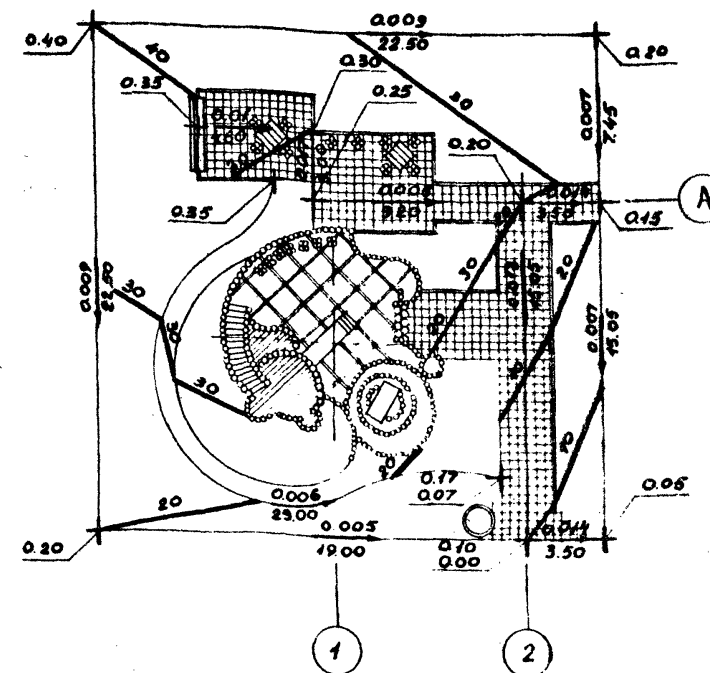
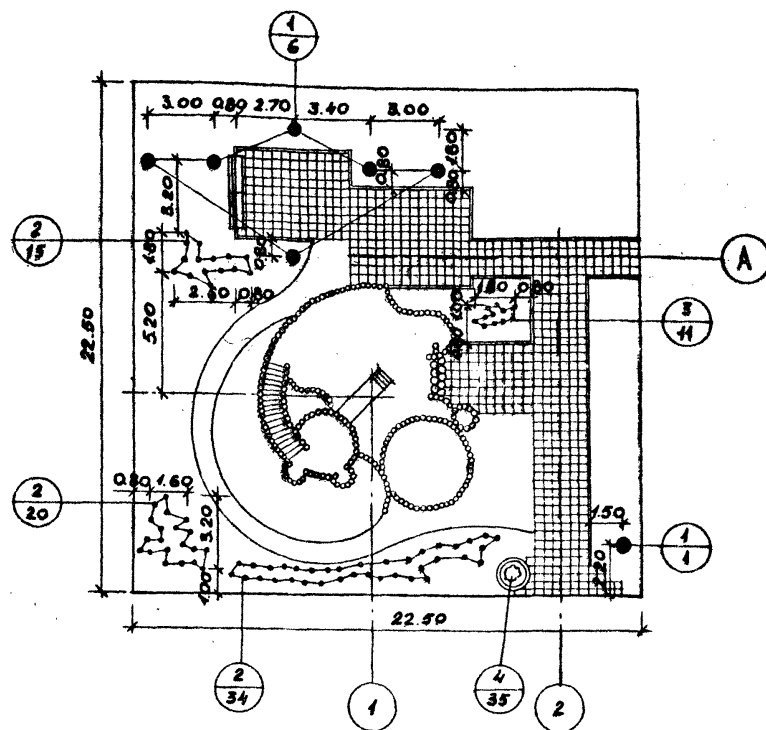
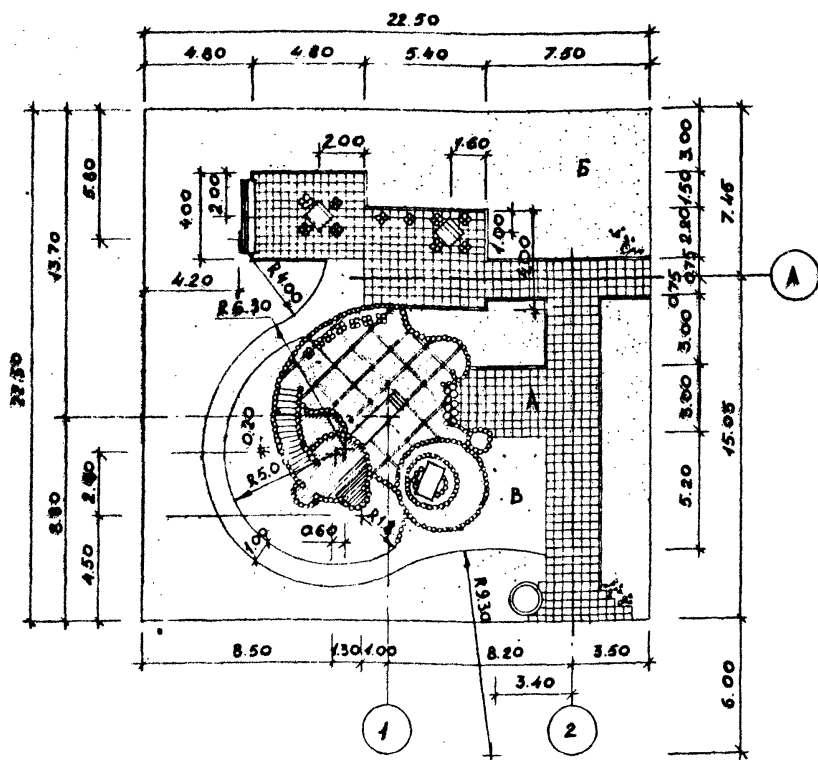
№ п/п и на черт	Названия растений	Стандарт	Количество штук
1	ДЕРЕВЬЯ ЛИСТВЕННЫЕ ДУБ ЧЕРЕШЧАТЫЙ	42 - 16 ЛЕТ	11
2	КУСТАРНИКИ СПИРЕЯ ЯПОНСКАЯ / В ДВУХ-РЯДНОЙ ЖИВОЙ ИЗГОРОДИ /	САЖ. СТАНД.	МОШТ./28 ВОЗРАСТ
3	ЖИМОЛОСТЬ МАКСИМОВИЧА	---	60

МАСШТАБ 1:200

310-5-05-86		ГП.1.2	
ТИПОВЫЕ РЕШЕНИЯ ИГРОВЫХ ПЛОЩАДОК ДЛЯ ДЕТЕЙ СРЕДНЕГО ШКОЛЬНОГО ВОЗРАСТА			
ПА - 1 - 500		Стандия	Листов
		Р	2 3
РАЗВИВОЧНЫЙ ЧЕРТЕЖ ПЛАНИРОВКИ, ОЗЕЛЕНЕНИЕ, РАЗВИВОЧНЫЙ И ПОСАДОЧНЫЙ ЧЕРТЕЖ ВЕРХКАЛЬНАЯ ПЛАНИРОВКА			
ИНИЦИАЛ ГРАДОСТРОИТЕЛЬСТВА			



ТИП. ПР. РЕШЕНИЯ 310-5-05-86 АЛБЕДИМ I



БАЛАНС

НАИМЕНОВАНИЕ	ЕД. ИЗМ.	К-ВО	%
Площадь участка в условных границах	м <sup>2</sup>	506.00	100.00
Под малыми формами архитектуры	м <sup>2</sup>	81.00	16.00
Под площадками и дорожками с покрытием			
из бетонной плитки	м <sup>2</sup>	97.50	19.20
из гранитных высевок	м <sup>2</sup>	45.00	8.80
Газон обыкновенный с насаждениями	м <sup>2</sup>	282.50	56.00
Борт бетонный марки БР 100.20.8	м.п.	45.00	
ГОСТ 6665-82			

ТАБЛИЦА АССОРТИМЕНТА РАСТЕНИЙ

№№ п/п и на черт.	НАЗВАНИЯ РАСТЕНИЙ	СТАНДАРТ	КОЛИЧЕСТВО ШТУК
1	<u>ДЕРЕВЬЯ ЛИСТВЕННЫЕ</u> БЕРЕЗА бородавчатая	6-11 лет	7
2	<u>КУСТАРНИКИ</u> СПИРЕЯ острозубчатая	САЖ. СТАНД.	69
3	БАРБАРИС тунберга	---	11
4	<u>ЦВЕТЫ</u> ПЕТУНИЯ розовая	---	35

УСЛОВНЫЕ ОБОЗНАЧЕНИЯ

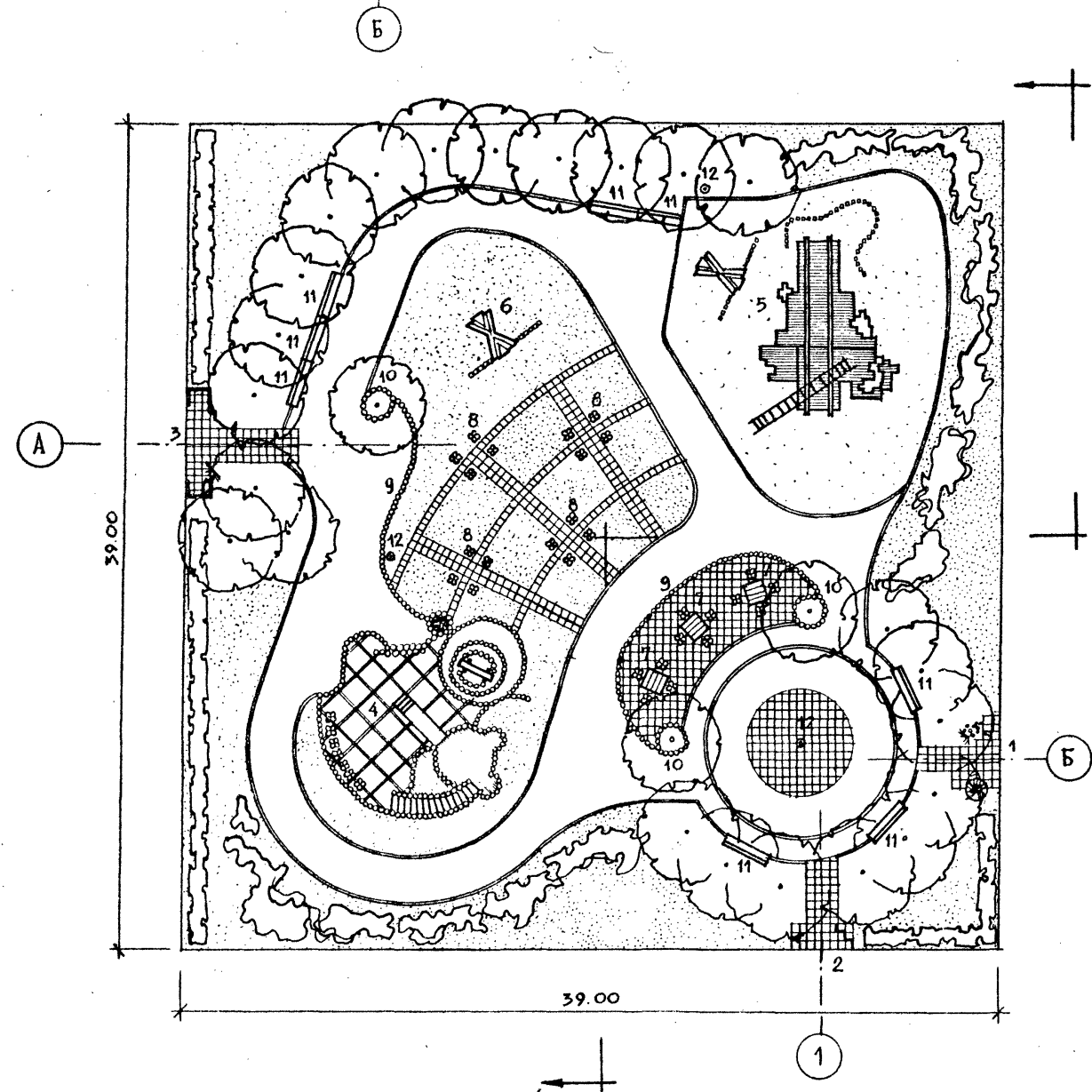
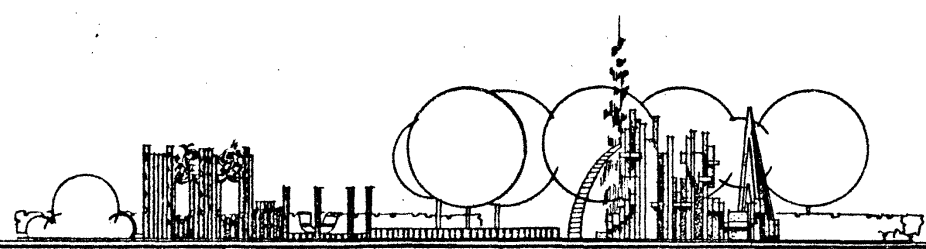
А - Покрытие из бетонной плитки  
 Б - Газон с насаждениями  
 В - Покрытие из гранитных высевок

МАСШТАБ 1:200

		310-5-05-86		ГЛ. 1,2	
		ТИПОВЫЕ РЕШЕНИЯ ИГРОВЫХ ПЛОЩАДОК ДЛЯ ДЕТЕЙ СРЕДНЕГО ШКОЛЬНОГО ВОЗРАСТА			
ЗАМ. ЗАВОДА	ЯДРЫШНИКОВ	1985	СТАЛИЯ	ЛИСТ	ЛИСТОВ
ГЛАВ. КОМП. РАХ.	ЖЕЛЕЗНЯК		Р	3	3
РУК. ГР. РАХ.	БЫШИНСКАЯ		ПА-2-500		
РУК. ГР. ИНЖ.	КАШИЦЕВА		РАЗБИВОЧНЫЙ ЧЕРТЕЖ ПЛАНИРОВКИ ОЗЕЛЕНЕНИЯ, РАЗБИВОЧНЫЙ И ВОСАДОЧНЫЙ ЧЕРТЕЖ ВЕРХКАЛЬНАЯ ПЛАНИРОВКА		
ИНЖЕНЕР	ДИВНОВА		ЦНИИПГРАДОСТРОИТЕЛЬСТВА		
ПРОБЕРНА	ЛОЛАНОВ		ФОРМАТ А2		

КОПИРОВАЛ *Слав*

11.76



ЭКСПЛИКАЦИЯ

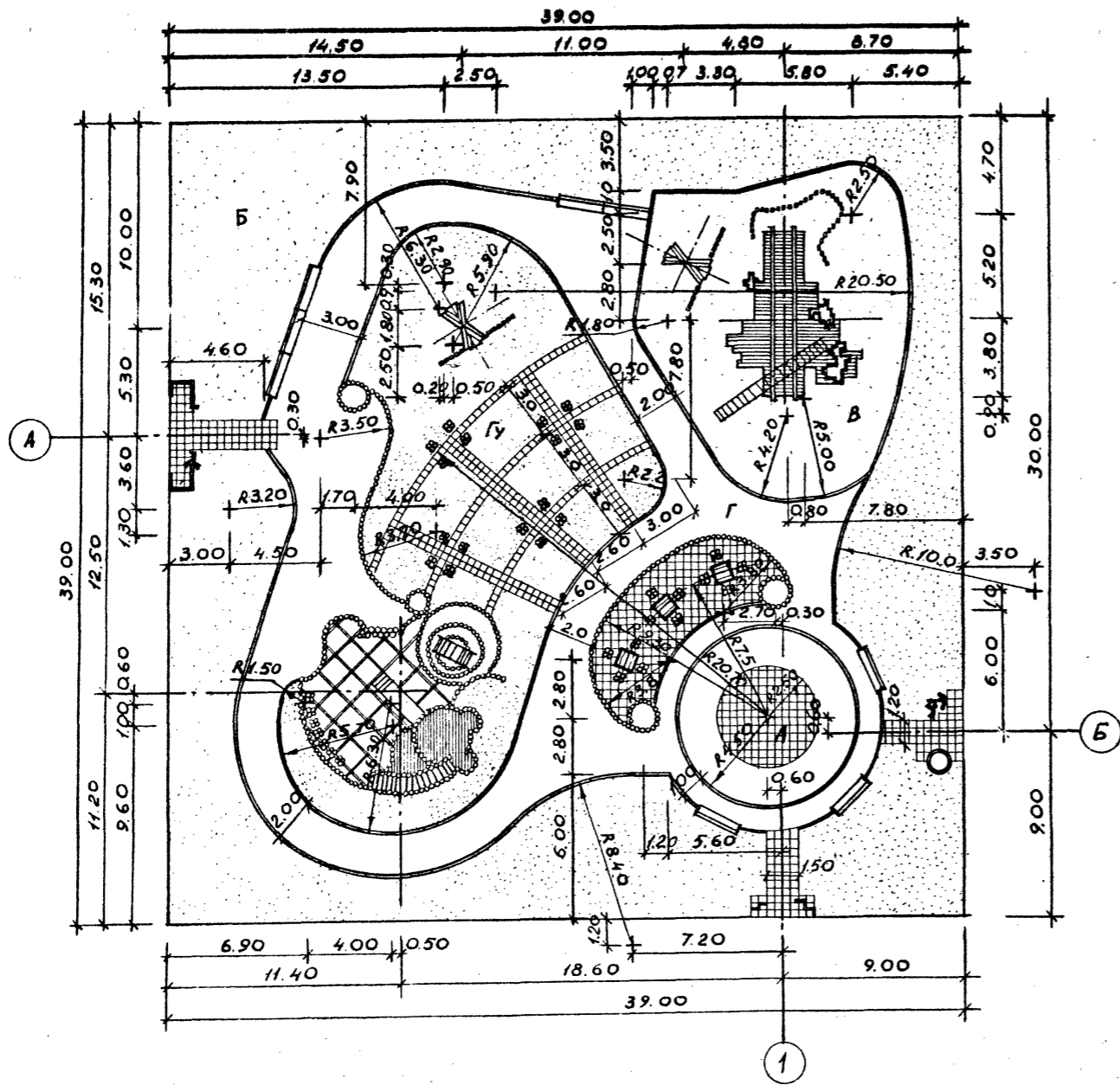
№ на генплане	Наименование	кол-во	№ типового проекта
1	ДЕКОРАТИВНЫЙ ВХОД, тип 1	1	310-5-05-86
2	ДЕКОРАТИВНЫЙ ВХОД, тип 2	1	310-5-05-86
3	ДЕКОРАТИВНЫЙ ВХОД, тип 3	1	310-5-05-86
4	КОМПЛЕКСНОЕ ИГРОВОЕ УСТРОЙСТВО Д-1	1	310-5-05-86
5	КОМПЛЕКСНОЕ ИГРОВОЕ УСТРОЙСТВО М-1	1	310-5-05-86
6	КАЧЕЛИ	1	310-5-05-86
7	СТОЛ С БАНКЕТКАМИ	3	310-5-05-86
8	БАНКЕТКА	8	310-5-05-86
9	СТЕНКА ДЕКОРАТИВНАЯ	30,00м	МЕСТО ДЛЯ РАЗМЕЩЕНИЯ
10	ОГРАНИЧИТЕЛЬ ДРЕВЕСНО-КУСТАРНИКОВЫХ ГРУПП	3	МЕСТО ДЛЯ РАЗМЕЩЕНИЯ
11	СКАМЬЯ СО СПИНКОЙ, тип С-5В	7	МЕСТО ДЛЯ РАЗМЕЩ. /320-25/
12	МАЧТА НАРУЖНОГО ОСВЕЩЕНИЯ	3	МЕСТО ДЛЯ РАЗМЕЩ. /02-40/

МАСШТАБ 1:200

ИМЯ И ФАМИЛИЯ	ПОДПИСЬ И ДАТА	ВЗРАСТ И ПОЛ

		310-5-05-86		ЛП.3	
		ТИПОВЫЕ ПРОЕКТНЫЕ РЕШЕНИЯ ИГРОВЫХ ПЛОЩАДОК ДЛЯ ДЕТЕЙ СРЕДНЕГО ШКОЛЬНОГО ВОЗРАСТА			
ПРИВЯЗАН:		ПА - 3-1521		СТАДИОН	ЛИСТОВ
	ЗАМ. ЗАВОДА	ЯДРЫШНИКОВ	1985	Р	1
	ГЛАВ. КОНСТ.	ЖЕЛЕЗНЯК			3
	РУК. ГРАФ.	БЫШИНСКАЯ		ЦНИИП ГРАДОСТРОИТЕЛЬСТВА	
	СТ. ИНЖЕН.	ДВЕНОВА		КОПИРОВАЛ	

ФОРМАТ А2



БАЛАНС ТЕРРИТОРИИ

НАИМЕНОВАНИЕ	ЕДИНИЦА ИЗМЕРЕНИЯ	КОЛИЧЕСТВО	%
— ПЛОЩАДЬ УЧАСТКА В УСЛОВНЫХ ГРАНИЦАХ	м <sup>2</sup>	1924,00	100
В том числе:			
— ПОД МАЛЫМИ ФОРМАМИ АРХИТЕКТУРЫ	м <sup>2</sup>	163,00	10,7
— ПОД ДОРОЖКАМИ И ПЛОЩАДКАМИ С ПОКРЫТИЕМ:			
— ИЗ БЕТОННОЙ ПЛИТКИ	м <sup>2</sup>	120,00	7,9
— ИЗ АСФАЛЬТОБЕТОНА	м <sup>2</sup>	280,00	18,4
— ИЗ ГРАВИА	м <sup>2</sup>	141,00	9,3
— ПОД ГАЗОНОМ, УСТОЙЧИВЫМ К ВЫТАПТЫВАНИЮ	м <sup>2</sup>	200,00	13,2
— ПОД ГАЗОНОМ ОБЫКНОВЕННЫМ С НАСАЖДЕНИЯМИ	м <sup>2</sup>	617,00	40,5
— БОРТ БЕТОННЫЙ	ПОГ. М	290,00	

УСЛОВНЫЕ ОБОЗНАЧЕНИЯ

- А — ПОКРЫТИЕ ИЗ БЕТОННОЙ ПЛИТКИ
- Б — ГАЗОН С НАСАЖДЕНИЯМИ
- В — ГРАВИЙНОЕ ПОКРЫТИЕ
- Г — ПОКРЫТИЕ ИЗ АСФАЛЬТОБЕТОНА
- ГУ — ГАЗОН, УСТОЙЧИВЫЙ К ВЫТАПТЫВАНИЮ

МАСШТАБ 1:200

ИЗМ. № КОЛ. ВОЗРАСТ. ДАТА ВЗАМЕН ИЛИ

		310-5-05-86		ГП. 3	
		ТИПОВЫЕ РЕШЕНИЯ ИГРОВЫХ ПЛОЩАДОК ДЛЯ ДЕТЕЙ СРЕДНЕГО ШКОЛЬНОГО ВОЗРАСТА			
		ПА-3-1521		СТАДИЯ	ЛИСТ
				Р	2
		РАЗВИВОЧНЫЙ ЧЕРТЕЖ ПЛАНИРОВКИ		ЛИСТОВ	3
				ЦНИИ ГРАДОСТРОИТЕЛЬСТВА	

ПРИВЯЗАН:

ЗАМ. ЗАВОТ	ЯДРЫШНИКОВ	<i>[Signature]</i>	1985
ГА. КОНСТР.	ЖЕЛЕЗНЯК	<i>[Signature]</i>	
РУК. ГРАФ.	ВЫШИНСКАЯ	<i>[Signature]</i>	
СТ. ИНЖ.	ДИРНОБА	<i>[Signature]</i>	

КОПИРОВАЛ *[Signature]*

ФОРМАТ А2

21404

Листом I

Тип. пр. решения 310-5-05-86

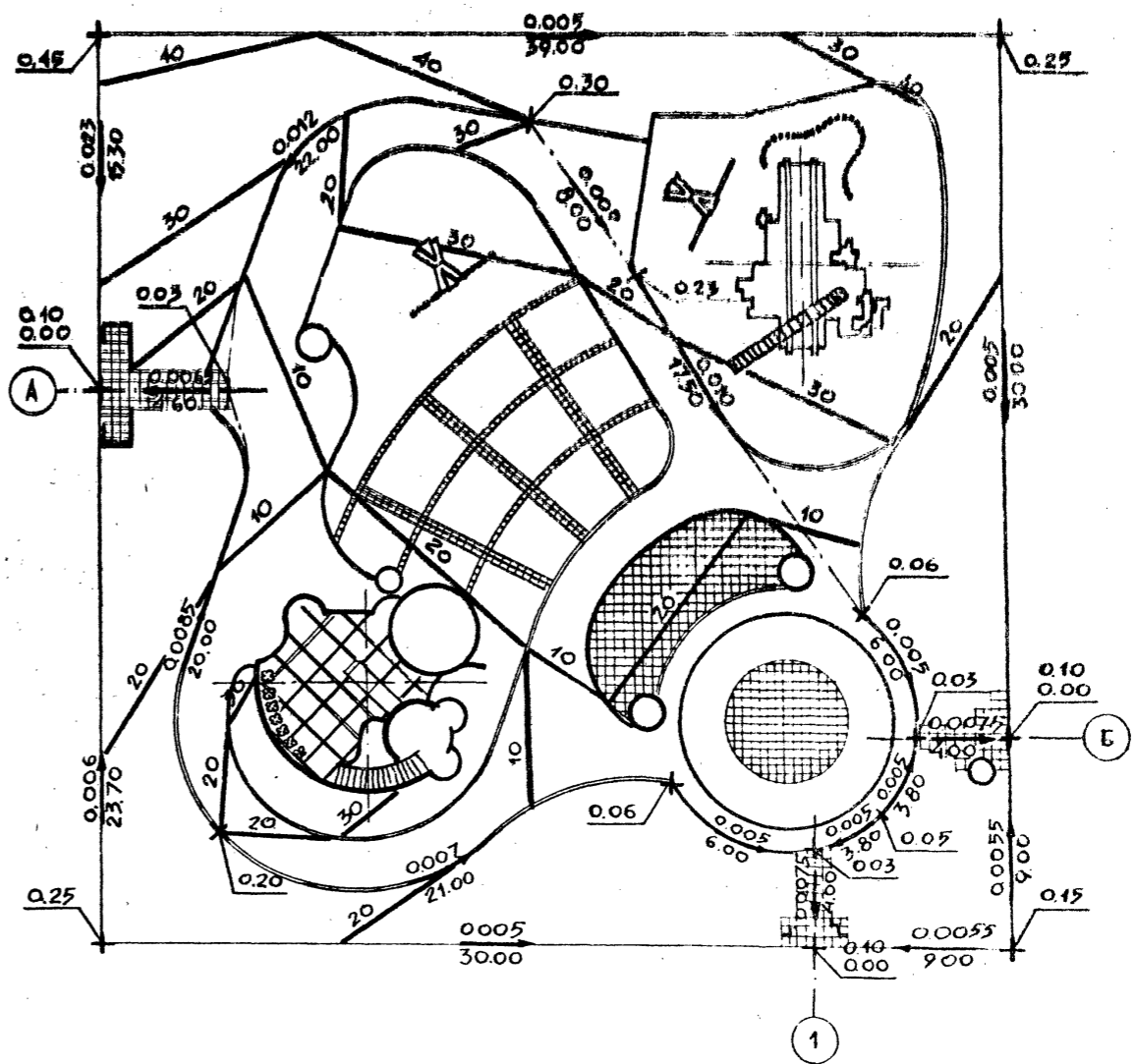
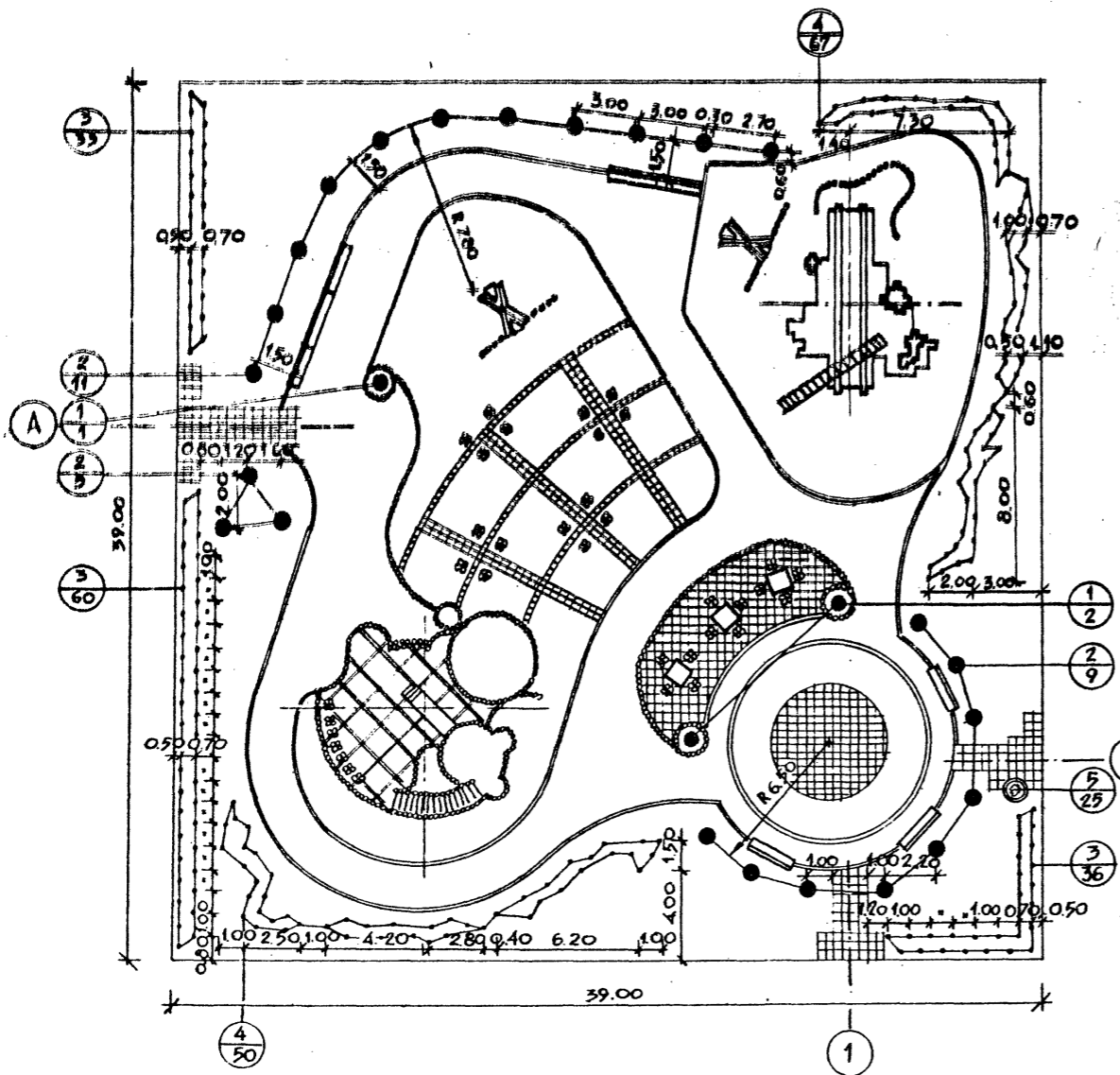


ТАБЛИЦА АССОРТИМЕНТА РАСТЕНИЙ

№ п/п и на чертеже	НАЗВАНИЕ РАСТЕНИЙ	СТАНДАРТ	КОЛИЧЕСТВО ШТУК
<u>ДЕРЕВЬЯ ЛИСТВЕННЫЕ</u>			
1	ИВА БЕЛАЯ	6 - 11 ЛЕТ	3
2	ВЯЗ ГЛАДКИЙ	12 - 16 ЛЕТ	23
<u>КУСТАРНИКИ</u>			
3	ВИАНА БЕССЯ/В ДВУХРАДНОЙ ЖИВОЙ ИЗГОРОДИ/	САХ. СТАНД.	129/43 ПОГ.М/
4	КЛЕН ГИННАЛА	САХ. СТАНД.	117
<u>Ц В Е Т Ы</u>			
5	ГЕРАНЬ "МЕТЕОР"	САХ. СТАНД.	25

Масштаб 1:200

Имя, № подл. Подпись и дата изменения

				310-5-05-86			ЛП 3		
				ТИПОВЫЕ РЕШЕНИЯ ИГРОВЫХ ПЛОЩАДОК ДЛЯ ДЕТЕЙ СРЕДНЕГО ШКОЛЬНОГО ВОЗРАСТА					
				ПА-3-1521			СТАДИЯ ЛИСТ. ЛИСТОВ.		
				Р			3 3		
				ОЗЕЛЕНЕНИЕ РАЗБИВОЧНЫЙ И ПОСАДОЧНЫЙ ЧЕРТЕЖ. ВЕРТИКАЛЬНАЯ ПЛАНИРОВКА					
				ИИИИИ ГРАДОСТРОИТЕЛЬСТВА					
				КОПИРОВАЛ					
				ФОРМАТ А2					

ЭКСПЛИКАЦИЯ

№ на генплане	НАИМЕНОВАНИЕ	Кол-во шт.	№ инвентарного проекта
1	ДЕКОРАТИВНЫЙ ВХОД ШИП 1	1	310-5-05-86
2	ДЕКОРАТИВНЫЙ ВХОД ШИП 2	1	310-5-05-86
3	ДЕКОРАТИВНЫЙ ВХОД ШИП 3	2	310-5-05-86
4	КОМПЛЕКСНОЕ ИГРОВОЕ УСТРОЙСТВО Д-1	1	310-5-05-86
5	КОМПЛЕКСНОЕ ИГРОВОЕ УСТРОЙСТВО М-2	1	310-5-05-86
6	СТОЛ С БАНКЕТКАМИ	4	310-5-05-86
7	БАНКЕТКИ	12	310-5-05-86
8	СЛЕНКА ПОДПОРНАЯ	160 шт.	МЕСТО ДЛЯ РАЗМЕЩЕНИЯ
9	СКАМЬИ СО СПИНИКАМИ ШИП С-5В	6	МЕСТО ДЛЯ РАЗМЕЩЕНИЯ (320-25)
10	МИЧТЫ НАРУЖНОГО ОСВЕЩЕНИЯ	5	МЕСТО ДЛЯ РАЗМЕЩЕНИЯ (02-40)

БАЛАНС ТЕРРИТОРИИ

НАИМЕНОВАНИЕ	ЕД. ИЗМ.	КОЛИЧЕСТВО	%
Площадь участка в условных границах в том числе:	м <sup>2</sup>	1500,00	100
ПОД МАЛЫЕ ФОРМЫ АРХИТЕКТУРЫ	—	131,00	8,73
ПОД ПОКРЫТИЯ:			
из бетонной плитки	—	215,00	14,33
из асфальто-бетона	—	240,00	16,00
из гравийной высевки	—	44,00	2,94
ПОД ГАЗОН УСТОЙЧИВЫЙ К ВЫТАПТЫВАНИЮ	—	135,00	9,00
ПОД ГАЗОН ОБЫКНОВЕННЫЙ С НАСАЖДЕНИЯМИ	—	735,00	49,00
БОРТ БЕТОННЫЙ БР100.20.8 ГОСТ 6665-82	ПОГ.М	230,00	

УСЛОВНЫЕ ОБОЗНАЧЕНИЯ

- А — асфальтовое покрытие
- Б — покрытие из бетонной плитки
- В — покрытие из гравийных высевок
- Г — газон с насаждениями
- ГУ — газон устойчивый к вытаптыванию

МАСШТАБ 1:200

ЗАМ. ЗАКАЗЧИКА		ДАТА		СТАДИЯ		ЛИСТ		ЛИСТОВ	
310-5-05-86		1985		Пл. 4		Р		1 2	
ШИПОВЫЕ РЕШЕНИЯ ИГРОВЫХ ПЛОЩАДОК ДЛЯ ДЕТЕЙ СРЕДНЕГО ШКОЛЬНОГО ВОЗРАСТА				ПА-4-1500		ИНСТИТУТ ГРАДОСТРОИТЕЛЬСТВА			
ЗАМ. ЗАКАЗЧИКА	ЯРЫШНИКОВ	ДАТА	1985	СТАДИЯ	ЛИСТ	ЛИСТОВ			
ГЛАВ. КОНСТ.	ЖЕЛЕЗНЯК			Р	1	2			
РУК. РАБ.	ВЫШИНСКАЯ			ГЕНПЛАН. РАЗМЕЩЕНИЕ МАЛЫХ ФОРМ АРХИТЕКТУРЫ. РАЗБОЧНЫЙ ЧЕРТЕЖ ПЛАНИРОВКИ					
АРХИП.	ЛОПАЦОВ								
ИНЖЕНЕР	ДИВНОВА								
ПРОВЕРИЛ	ЛОПАЦОВ								

Копировал Эль

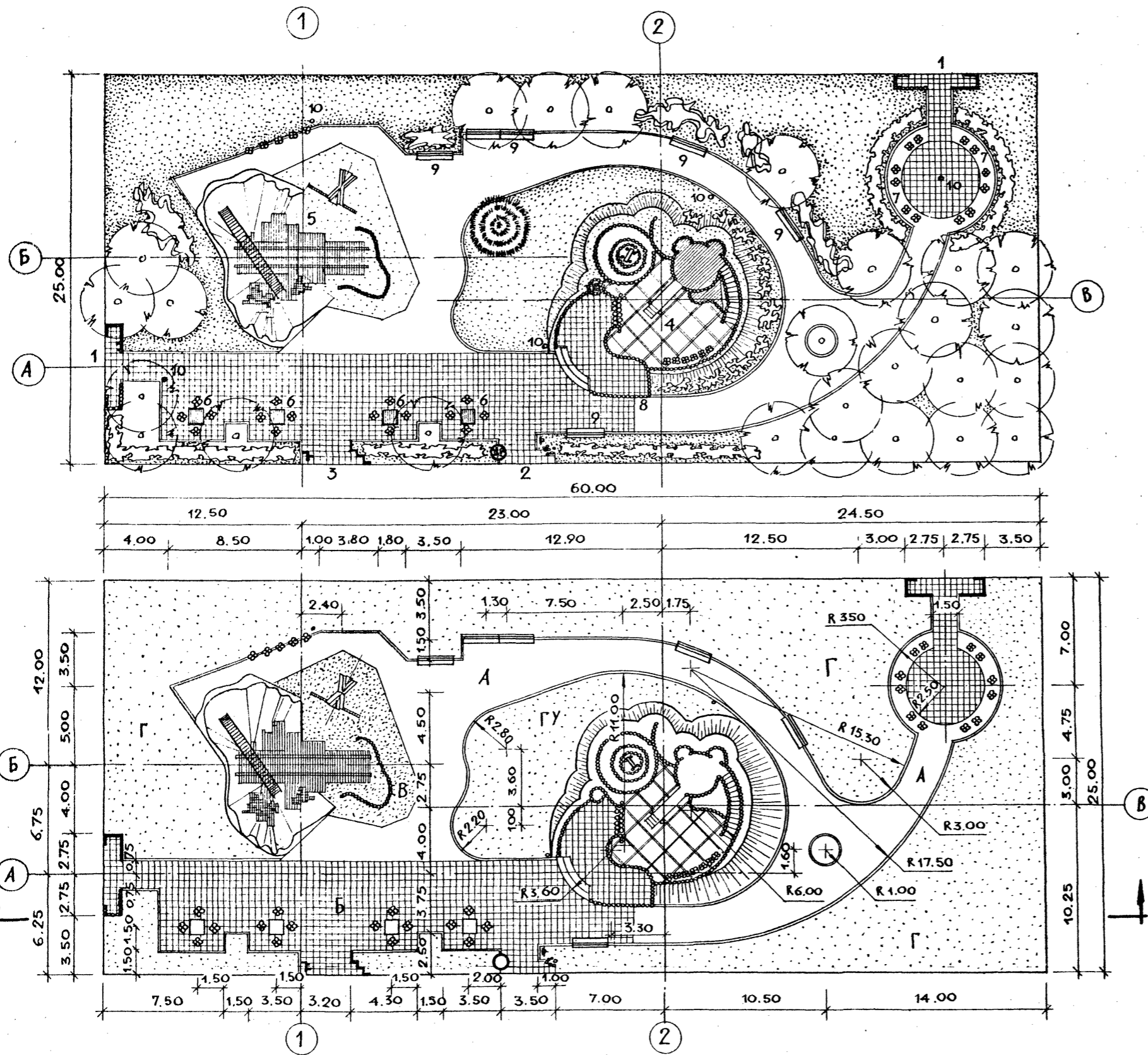
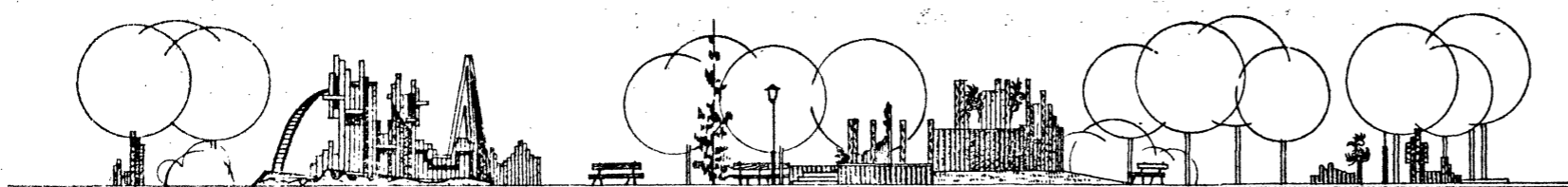
Формат А2

21.10.79

Альбом I

ШИПОВЫЕ ПР. РЕШЕНИЯ 310-5-05-86

ИНС. ПОДЛ. ПОДПИСЬ И ДАТА ВСТАВКИ ПЛЕНОК



ПРИВЯЗАН		



Альбом I

Шп. № РЕШЕНИЯ 310-5-05-86

№ № ПОДА ПОДПИСИ И ДАТА ИЗМЕНЕНИЯ №

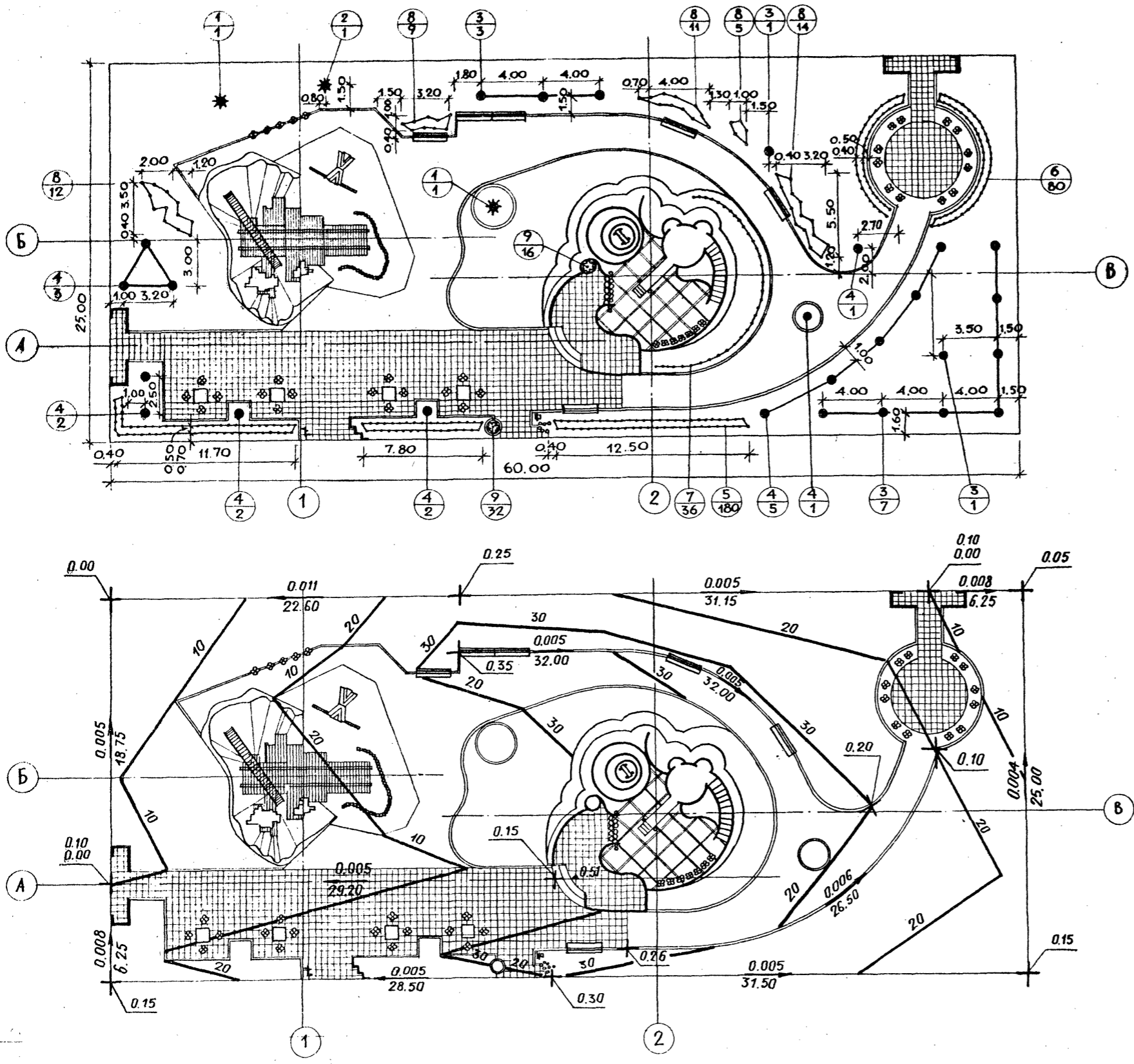


ТАБЛИЦА АССОРТИМЕНТА РАСТЕНИЙ

№ П.П. ИЛИ ЧЕРТ.	НАЗВАНИЯ РАСТЕНИЙ	СТАНДАРТ	КОЛИЧЕСТВО ШТУК
<b>ДЕРЕВЬЯ</b>			
<b>ХВОЙНЫЕ</b>			
1.	ЕЛЬ ОБЫКНОВЕННАЯ	h = 2.00 м	2
2.	ЕЛЬ ОБЫКНОВЕННАЯ	h = 1.50 м	1
<b>ЛИСТВЕННЫЕ</b>			
3.	ДУБ ЧЕРЕШЧАТЫЙ	12 - 16 ЛЕТ	12
4.	КЛЕН СЕРЕБРИСТЫЙ	6 - 11 ЛЕТ	16
<b>КУСТАРИКИ</b>			
5.	СМОРОДИНА АЛЬПИЙСКАЯ / В ДВУХ-РЯДНОЙ ЖИВОЙ ИЗГОРОДИ /	САЖ. СТАНДА.	180
6.	БАРБАРИС ШУНБЕРГА / В ДВУХ-РЯДНОЙ ЖИВОЙ ИЗГОРОДИ /	"	80
7.	СИРЕНЬ ГОРОДЧАТАЯ / В ОДНО-РЯДНОЙ ЖИВОЙ ИЗГОРОДИ /	"	36
8.	СИРЕНЬ ОБЫКНОВЕННАЯ СОРТОВАЯ	"	51
<b>ЦВЕТЫ</b>			
9.	НАСТУРЦИЯ	"	32

ПРИВЯЗАН			

МАСШТАБ 1:200

310-5-05-86		Г.П. 4	
ШПОВЫЕ РЕШЕНИЯ ИГРОВЫХ ПЛОЩАДОК ДЛЯ ДЕТЕЙ СРЕДНЕГО ШКОЛЬНОГО ВОЗРАСТА			
ЗАМ. ЗАР. А. А. ГАГУШИНКОВ	1985г.	ПА - 4 - 1500	СТАДИОН
ГЛ. КОНСТ. ЖЕЛЕЗНЯК			ЛИСТ
РУК. РАХ. ВЬШИНСКАЯ			ЛИСТОВ
РУК. РАХ. КАШИЦЕВА		ОЗЕЛЕНЕНИЕ, ВЕРТИКАЛЬНАЯ ПЛАНКОВКА.	Р 2 2
РУК. РАХ. БАРАМАН		ЩИПНИК	ГРАДОСТРОИТЕЛЬСТВА

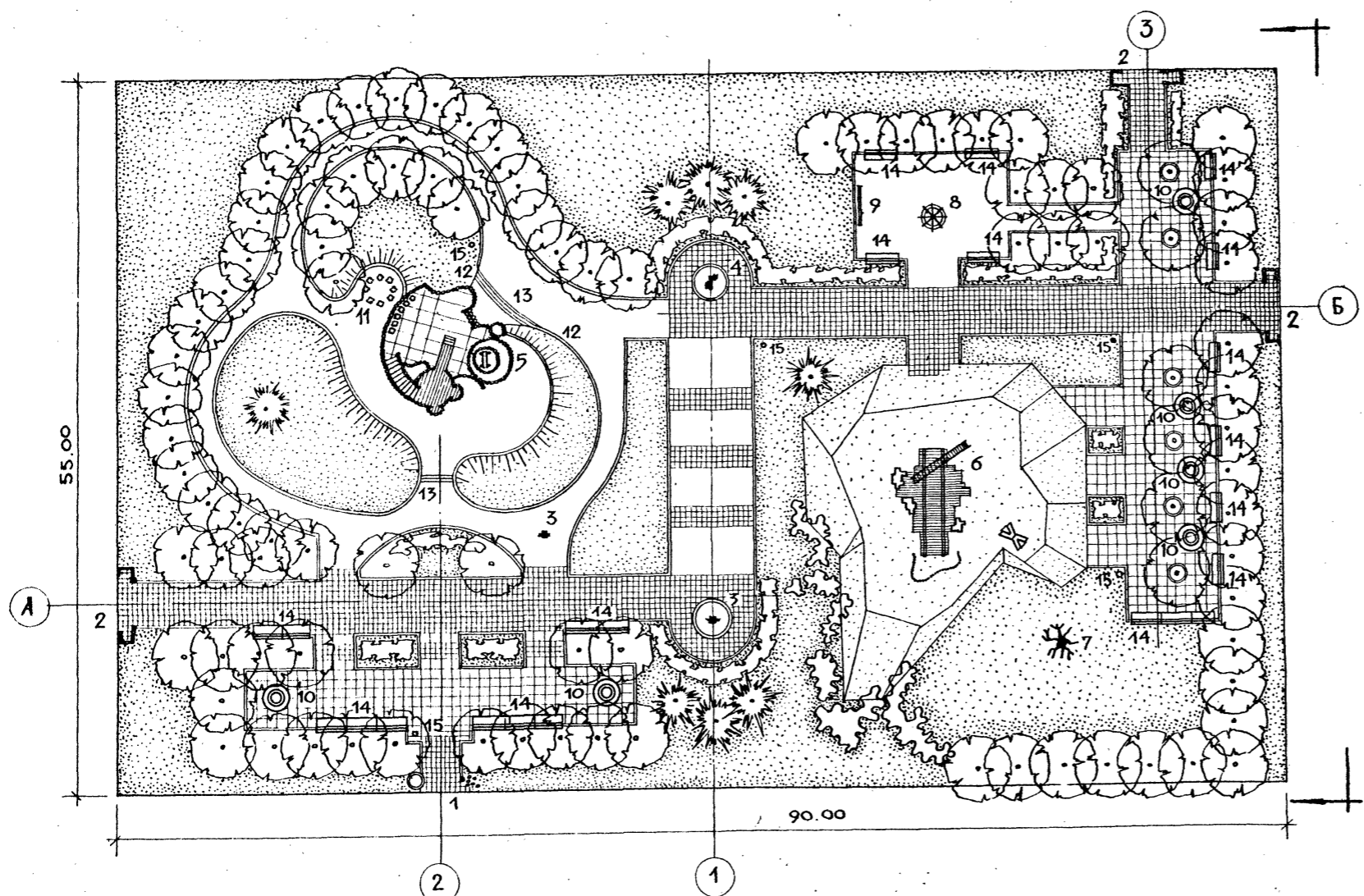
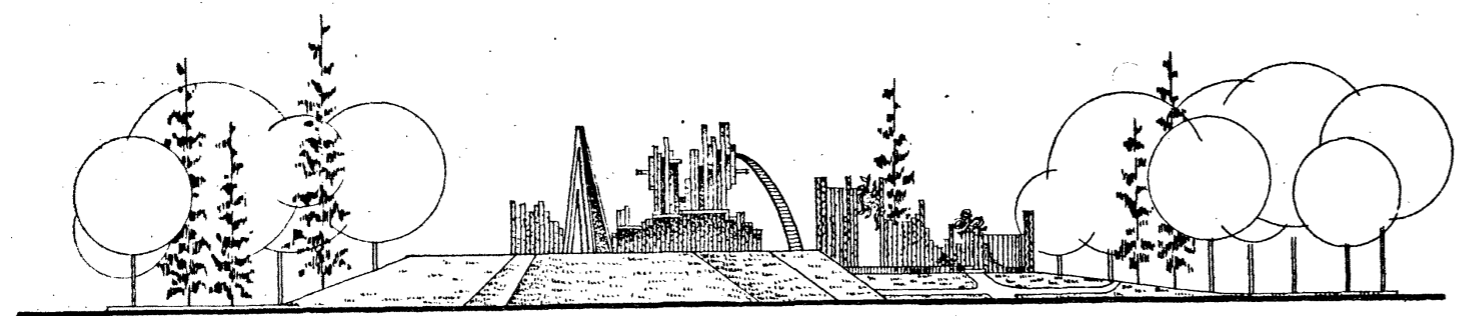
Копировал Ел

Формат А2

ЭКСПЛИКАЦИЯ

№№ на генплане	НАИМЕНОВАНИЕ	Кол-во шт.	№ типовой проекта
1	ДЕКОРАТИВНЫЙ ВХОД ТИП 1	1	310-5-05-86
2	ДЕКОРАТИВНЫЙ ВХОД ТИП 3	3	310-5-05-86
3	*ДЕКОРАТИВНАЯ УСТАНОВКА УД-1	1	310-5-05-86
4	*ДЕКОРАТИВНАЯ УСТАНОВКА УД-2	1	310-5-05-86
5	КОМПЛЕКСНОЕ ИГРОВОЕ УСТРОЙСТВО Д-1	1	310-5-05-86
6	КОМПЛЕКСНОЕ ИГРОВОЕ УСТРОЙСТВО М-1	1	310-5-05-86
7	НЕПОДВИЖНОЕ ИГРОВОЕ УСТРОЙСТВО - ДЕРЕВО	1	МЕСТО ДЛЯ РАЗМЕЩЕНИЯ
8	КАРУСЕЛЬ ТИП КР-3	1	МЕСТО ДЛЯ РАЗМЕЩЕНИЯ (320-17)
9	СТЕНА ТИП Ш	1	МЕСТО ДЛЯ РАЗМЕЩЕНИЯ (320-14)
10	СТОЛ СО СКАМЬЯМИ	6	310-5-05-86
11	БАНКЕТКИ	8	310-5-05-86
12	СТЕНКА ПОДПОРНАЯ	Юп.м	МЕСТО ДЛЯ РАЗМЕЩЕНИЯ
13	СТУПЕНИ - ВХОД НА ИГРОВОЕ ПРОСТРАНСТВО	22п.м	МЕСТО ДЛЯ РАЗМЕЩЕНИЯ
14	СКАМЬИ СО СПИНКОЙ, ТИП С-5В	17	МЕСТО ДЛЯ РАЗМЕЩЕНИЯ (320-25)
15	Мачты наружного освещения	5	МЕСТО ДЛЯ РАЗМЕЩЕНИЯ (02-40)

\*ПРИМЕЧАНИЕ: ДЕКОРАТИВНАЯ УСТАНОВКА УД-1 и УД-2 см. ДЕКОРАТИВНЫЙ ВХОД ТИП 3, АЛЬБОМ II.



МАСШТАБ 1:300; 1:200

310-5-05-86		ТП.5	
ТИПОВЫЕ РЕШЕНИЯ ИГРОВЫХ ПЛОЩАДОК ДЛЯ ДЕТЕЙ СРЕДНЕГО ШКОЛЬНОГО ВОЗРАСТА			
ПА - 5 - 4950		Стандарт	Лист
		Р	1
Генплан. Размещение малых форм архитектуры.		Листов	
		Р	4
		ЦНИИГрадостроительства	

ПРИВЯЗАН	ЗАМ. ЗАВОДА	Я. АРЬШИНИКОВ	1985
	ГЛА. КОНСТР.	ЖЕЛЕЗНЯК	
	РУК. ГР. АРХ.	ВЫШИНСКАЯ	
	АРХИТЕКТ	ЛОПАНОВ	
	ИНЖЕНЕР	ДИВНОВА	
	ПРОВЕРИЛ	ЛОПАНОВ	

Копировал Б-т

Формат А2

Альбом I

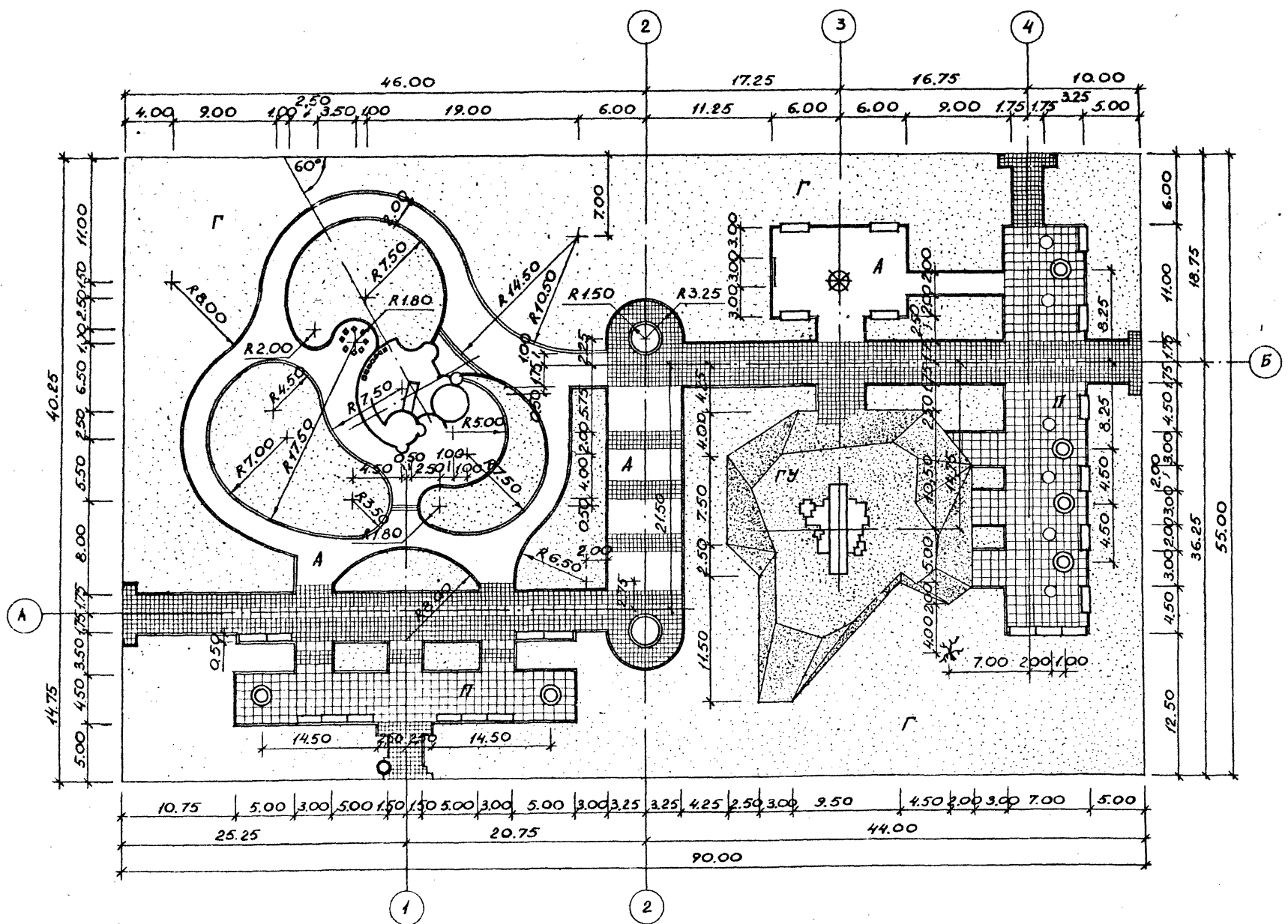
Ш. П. ПР. РЕШЕНИЯ 310-5-05-86

Ш. П. ПР. ПОДА. ПОДПИСЬ И ДАТА ВЗАМЕН Ш. П. ПР.

21100-00



Тит. пр. решения 310-5-05.86 Алёбаи I



Баланс

Наименование	Ед. изм.	К-во	%
Площадь участка в условных границах	м <sup>2</sup>	4950.00	100
В том числе:			
под малые формы архитектуры	м <sup>2</sup>	96.00	1.92
под покрытия:			
из бетонной плитки	м <sup>2</sup>	826.00	16.52
из асфальтобетона	м <sup>2</sup>	550.00	11.00
под газон устойчивый к вытаптыванию	м <sup>2</sup>	330.00	6.60
под газон обыкновенный	м <sup>2</sup>	3198.00	63.96
Борт бетонный БР100.20.8 ГОСТ 6665-82	м.п.	620.00	

Условные обозначения

- A - асфальтовое покрытие
- П - покрытие из бетонной плитки
- Г - газон с насаждениями
- ГУ - газон устойчивый к вытаптыванию

масштаб 1:300

310 - 5 - 05.86				ГП.5		
типовые решения игровых площадок для детей среднего школьного возраста						
Титовая площадка ПЛ-5-4950				Р	2	4
Разбивочный чертеж планировки				ЦНИИП ГРАДОСТРОИТЕЛЬСТВА		

Привязан

ЗАМ. ЗАВОТ.	ЯДРЫШНИКОВ	1985
ГЛ. КОМСТР.	ЖЕЛЕЗНЯК	
РУК. ГРАФ.	ВЫШИНСКАЯ	
АРХИТЕКТ.	ДОЛАНОВ	

копировал [подпись]

ФОРМАТ А2

310-5-01

Альбом I  
Тип. пр. решения 310-5-05-86

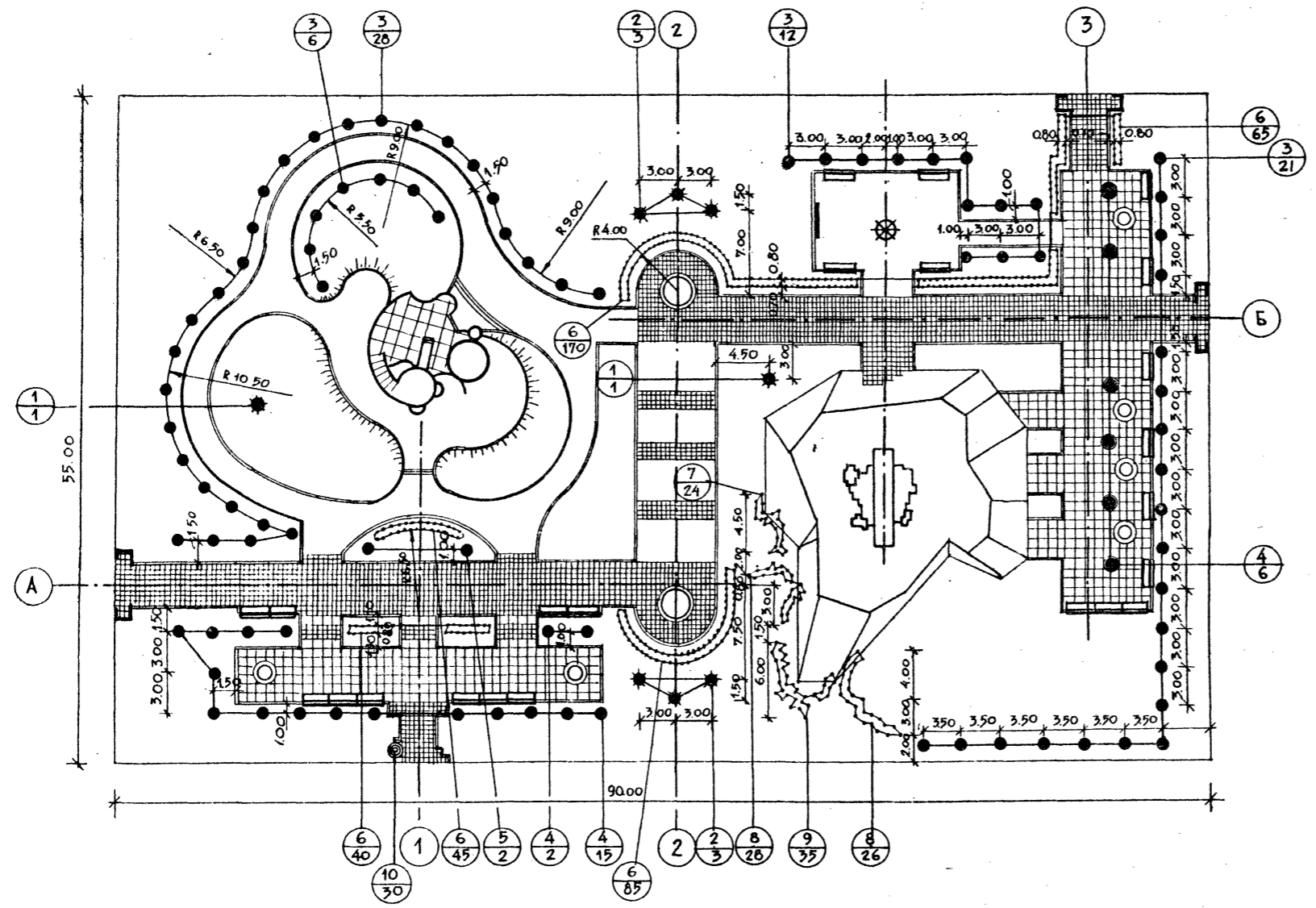


ТАБЛИЦА АССОРТИМЕНТА РАСТЕНИЙ

№№ п/п и на черт.	НАЗВАНИЕ РАСТЕНИЙ	СТАНДАРТ	КОЛИЧЕСТВО ШТУК
<u>ДЕРЕВЬЯ ХВОЙНЫЕ</u>			
1.	ЕЛЬ ОБЫКНОВЕННАЯ	h=200м	2
2.	ЕЛЬ КОЛУЧАЯ	h=150м	6
<u>ЛИСТВЕННЫЕ</u>			
3.	БЕРЕЗА БОРОДАВЧАТАЯ	3-5 ЛЕТ	67
4.	БЕРЕЗА ПУШИСТАЯ	6-11 ЛЕТ	23
5.	ВИШНЯ ПЕСЧАНАЯ	2-3 ГОДА	2
<u>КУСТАРНИКИ</u>			
6.	СМОРОДИНА АЛЬПИЙСКАЯ / В ДВУХРЯДНОЙ ЖИВОЙ ИЗГОРОДИ /	САЖ. СТАНД.	405 шт/81 м
7.	БАРБАРИС ТУНБЕРГА	САЖ. СТАНД.	24
8.	СПИРЕЯ ДУГЛАСА	САЖ. СТАНД.	54
9.	ДЕРЕН БЕЛЫЙ	САЖ. СТАНД.	35
<u>Ц В Е Т Ы</u>			
10.	ПЕТУНИЯ	САЖ. СТАНД.	30

МАСШТАБ 1:300

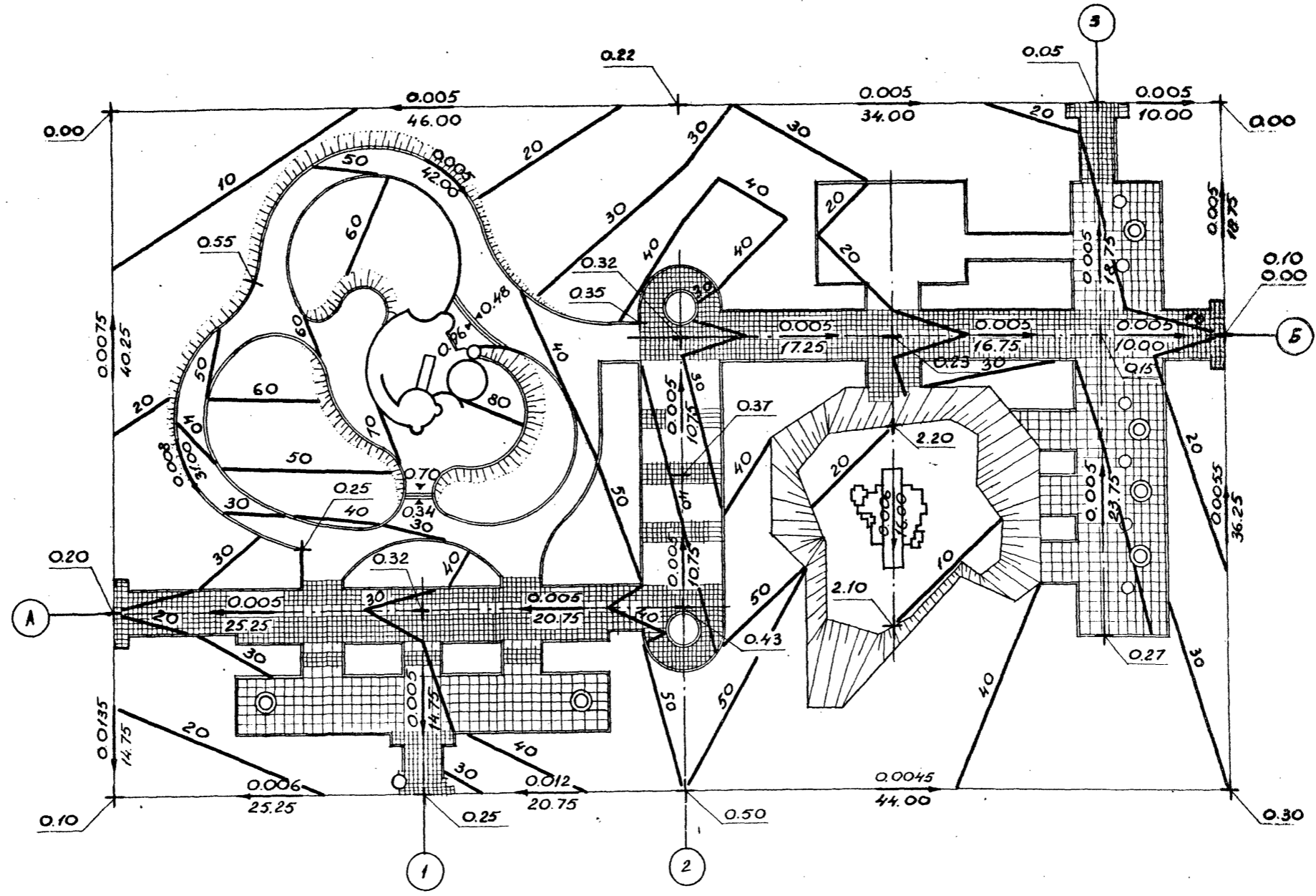
№№ п/п, ПОДАРИТЬ ДАТА, ЗАКАЗ №

310-5-05-86		ГП 5	
ТИПОВЫЕ РЕШЕНИЯ ИГРОВЫХ ПЛОЩАДОК ДЛЯ ДЕТЕЙ СРЕДНЕГО ШКОЛЬНОГО ВОЗРАСТА			
ПА - 5-4950		СТАДИЯ	ЛИСТ
		Р	3
ОЗЕЛЕНЕНИЕ, РАЗБИВОЧНЫЙ И ПОСАДОЧНЫЙ ЧЕРТЕЖ.		ЛИСТОВ	4
ИИИИИ ГРАДОСТРОИТЕЛЬСТВА			

Формат А2

21109-01

Тит. пр. решения 310-5-05-86 Албома I



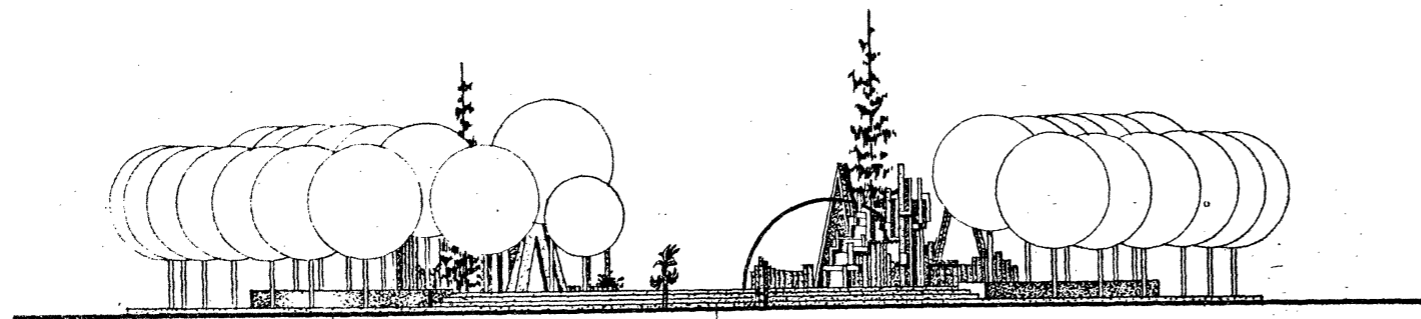
Масштаб 1:300

Лист № ПОДА | Подпись и дата | ВЗНАК И №

		310-5-05-86		Лист 5	
		Типовые решения игровых площадок для детей среднего школьного возраста			
		Типовая площадка		этажей	листов
		ИЛ-5-1950		Р	4
		Вертикальная планировка		ЦНИИП ГРАДОСТРОИТЕЛЬСТВА	
		копировал <i>[signature]</i>		ФОРМАТ А2	

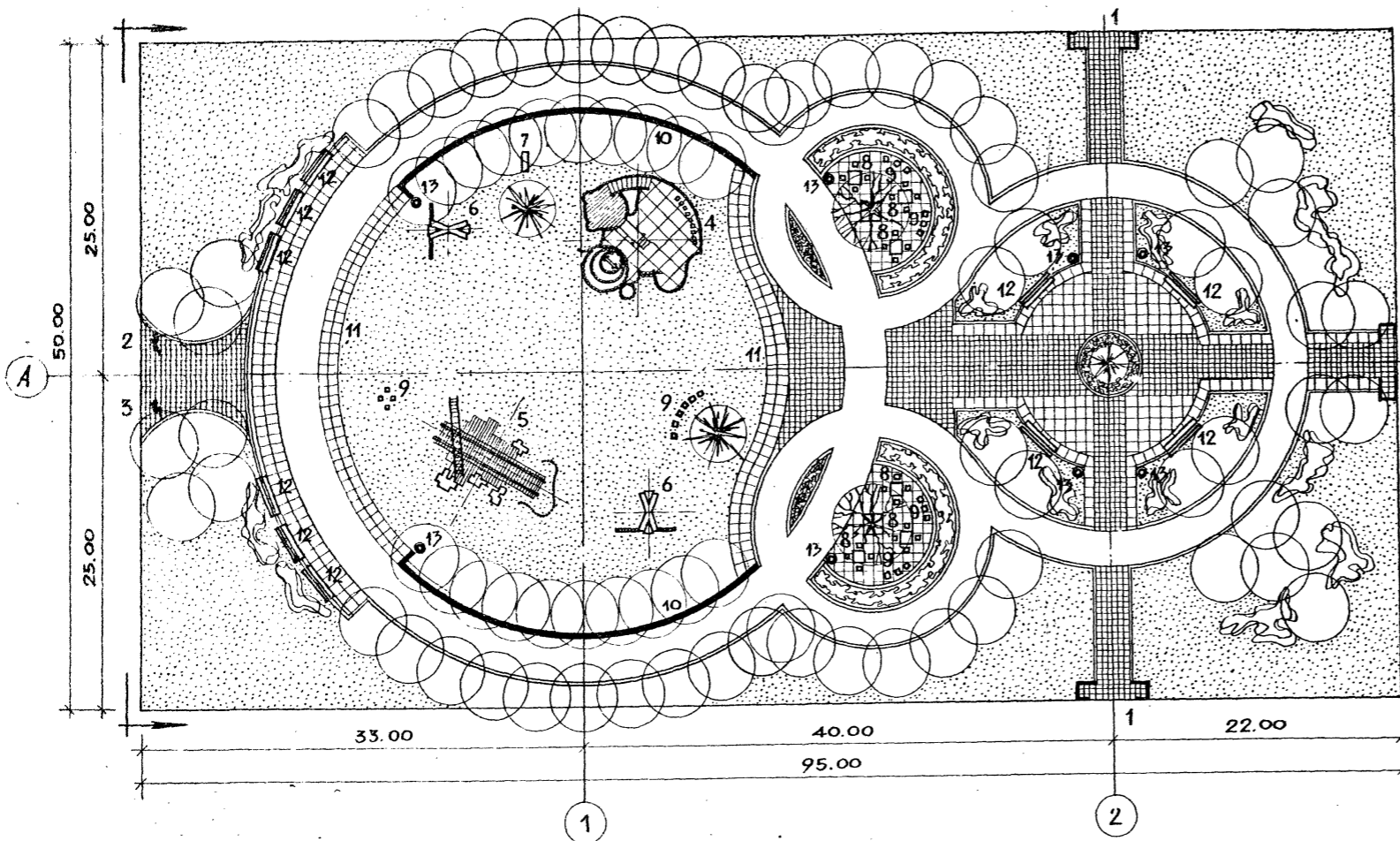
ПРИВЯЗАН				
ЗАМ. ЗАВОТ.	ЯРЫШНИНОВ	<i>[signature]</i>	1985	
ГЛА. КОНСТР.	ЖЕЛЕЗНЯК	<i>[signature]</i>		
РУК. ГРАФ.	ВЫШИНСКАЯ	<i>[signature]</i>		
РУК. ГР. ЧИЖ.	БАРМАТИН	<i>[signature]</i>		
ПРОВЕРЕНА	ЛОПАНОВ	<i>[signature]</i>		

Альбом I



A

Лист № 1  
Проект № 310-5-05-86



ЭКСПЛИКАЦИЯ

№ п.п.	НАИМЕНОВАНИЕ	Количество шт.	№ типового проекта
1	ДЕКОРАТИВНЫЙ ВХОД ТИП 3	3	310-5-05-86
2	*ДЕКОРАТИВНАЯ УСТАНОВКА УД-1	1	310-5-05-86
3	*ДЕКОРАТИВНАЯ УСТАНОВКА УД-2	1	310-5-05-86
4	КОМПЛЕКСНОЕ ИГРОВОЕ УСТРОЙСТВО Д-2	1	310-5-05-86
5	КОМПЛЕКСНОЕ ИГРОВОЕ УСТРОЙСТВО М-1	1	310-5-05-86
6	КАЧЕЛИ	2	310-5-05-86
7	КАЧЕЛИ-КАЧАЛКА	1	310-5-05-86
8	СТОЛ С БАНКЕТКАМИ	6	310-5-05-86
9	БАНКЕТКИ	22	310-5-05-86
10	ПОДПОРНАЯ СТЕНКА 30 ПОГ.М	2	МЕСТО ДЛЯ РАЗМЕЩЕНИЯ
11	СТУПЕНИ-ВХОД НА ИГРОВОЙ КРУГ	190 ПОГ.М	МЕСТО ДЛЯ РАЗМЕЩЕНИЯ
12	СКАМЬЯ СО СПИНКОЙ ТИП С-5В	10	/320 - 25/ МЕСТО ДЛЯ РАЗМЕЩ.
13	МАЧШЫ НАРУЖНОГО ОСВЕЩЕНИЯ	8	/02 - 40/ МЕСТО ДЛЯ РАЗМЕЩ.

Масштаб 1:200, 1:300

\* ПРИМЕЧАНИЕ: ДЕКОРАТИВНЫЕ УСТАНОВКИ УД-1 И УД-2 СМ. ДЕКОРАТИВНЫЙ ВХОД ТИП 3, АЛЬБОМ II.

ПРИВЯЗАН		САМ.ЗАКАЗ	ЯРЫШНИКОВ	1985г.	310-5-05-86			ГР.6		
		ГЛАВ.КОНСТР.	ЖЕЛЕЗНЯК		ТИПОВЫЕ РЕШЕНИЯ ИГРОВЫХ ПЛОЩАДОК ДЛЯ ДЕТЕЙ СРЕДНЕГО ШКОЛЬНОГО ВОЗРАСТА					
		РУК.ГР.АРХ.	ВЫШИНСКАЯ		ПА-6-4750			Стедия	Лист	Листов
		ПРОВЕРИЛ	ЛОПАНОВ					Р	1	3
					ГЕНПЛАН РАЗМЕЩЕНИЕ МАЛЫХ ФОРМ АРХИТЕКТУРЫ.			ЦИНИПГРАДОСТРОИТЕЛЬСТВА		

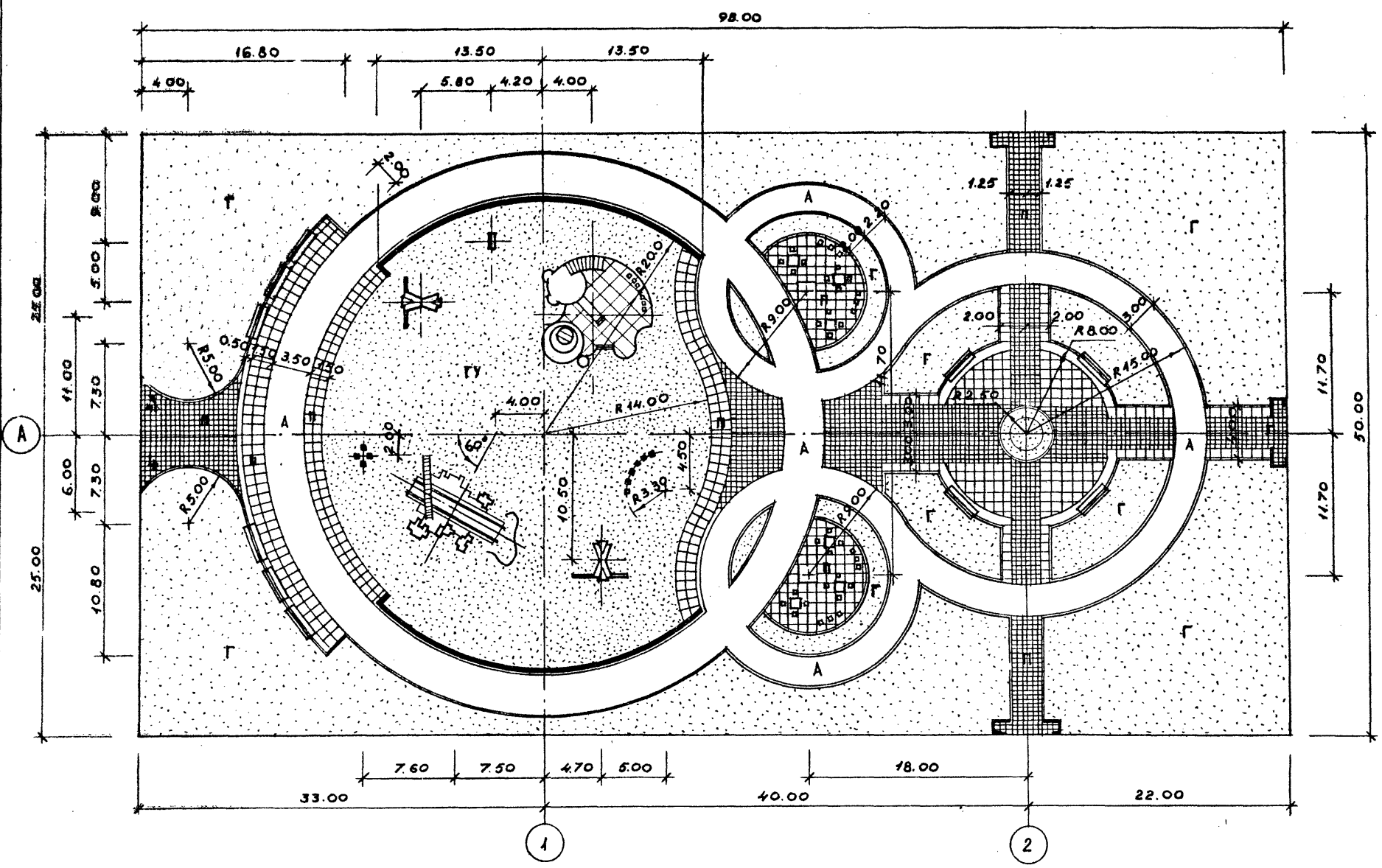
Копировал *Евг*

Формат А2

21/02-01

Альбом I

ТПР 310-5-05-86



### БАЛАНС ТЕРРИТОРИИ

НАИМЕНОВАНИЕ	ЕД. ИЗМ.	К-ВО ШТУК	%
ОБЩАЯ ПЛОЩАДЬ В УСЛОВНЫХ ГРАНИЦАХ	М <sup>2</sup>	4750.00	100
В ТОМ ЧИСЛЕ:			
ПОД МАЛЫМИ ФОРМАМИ АРХИТЕКТУРЫ	М <sup>2</sup>	199.00	4.2
ПОД АСФАЛЬТОВЫМ ПОКРЫТИЕМ	М <sup>2</sup>	853.20	18
ПОД ПОКРЫТИЕМ ИЗ БЕТОННОЙ ПЛИТКИ	М <sup>2</sup>	830.50	17.5
ПОД ГАЗОНОМ С НАСАЖДЕНИЯМИ	М <sup>2</sup>	1797.20	37.8
ПОД ГАЗОНОМ, УСТОЙЧИВЫМ К ВЫТАПТЫВАНИЮ	М <sup>2</sup>	1037.00	21.8
ПОД ЦВЕТНИКАМИ	М <sup>2</sup>	33.10	0.7
БЕТОННЫЙ ВОРТ БР 100.20.8 ГОСТ 6665.82	М.П.	540.00	

### УСЛОВНЫЕ ОБОЗНАЧЕНИЯ

- А - Асфальтовое покрытие
- П - Покрытие из бетонной плитки
- Г - Газон с насаждениями
- ГУ - Газон устойчивый к вытаптыванию

Масштаб 1:300

ИЗМ. № ПОДЛ. ПОДПИСЬ И Д.А.П.А. ВЗНЕСЕН ИЛИ №

				310-5-05-86		ГП.6	
				ДИПЛОМНЫЕ РЕШЕНИЯ ИГРОВЫХ ПЛОЩАДОК ДЛЯ ДЕТЕЙ СРЕДНЕГО ШКОЛЬНОГО ВОЗРАСТА			
				ПА-6-4750		СВЯДАН	ЛИСТ
						Р	2
				РАЗБИВОЧНЫЙ ЧЕРТЕЖ ПЛАНИРОВКИ		ЛИСТОВ	
						3	
				ЦНИИП ГРАДОСТРОИТЕЛЬСТВА			
				КОПИРОВАЛ		ФОРМАТ А2	

21 109-01



Альбом I

Мин. пр. решения 310-5-05-86

Имя К. Подд. Подпись и дата. Взамен №12

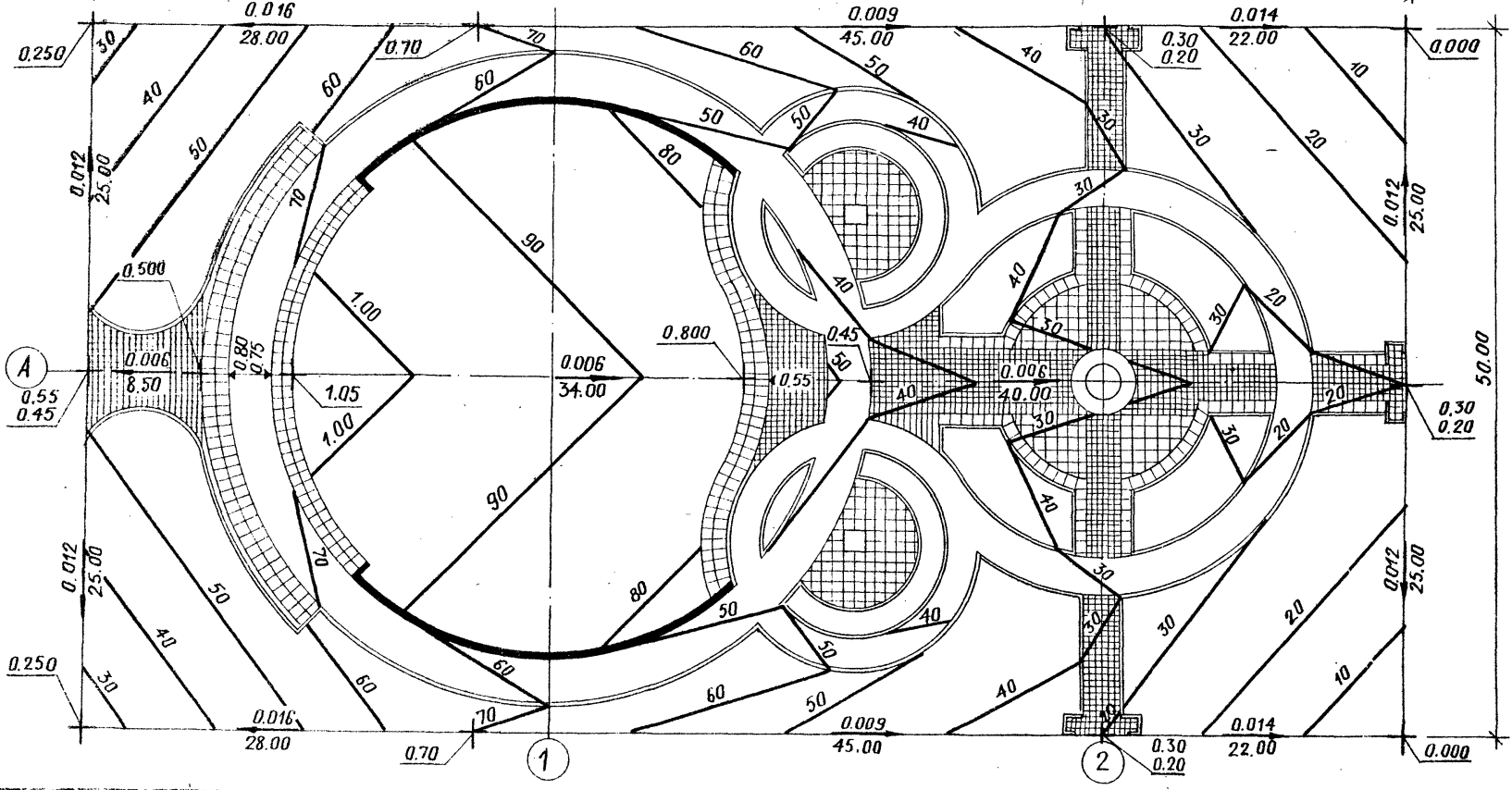
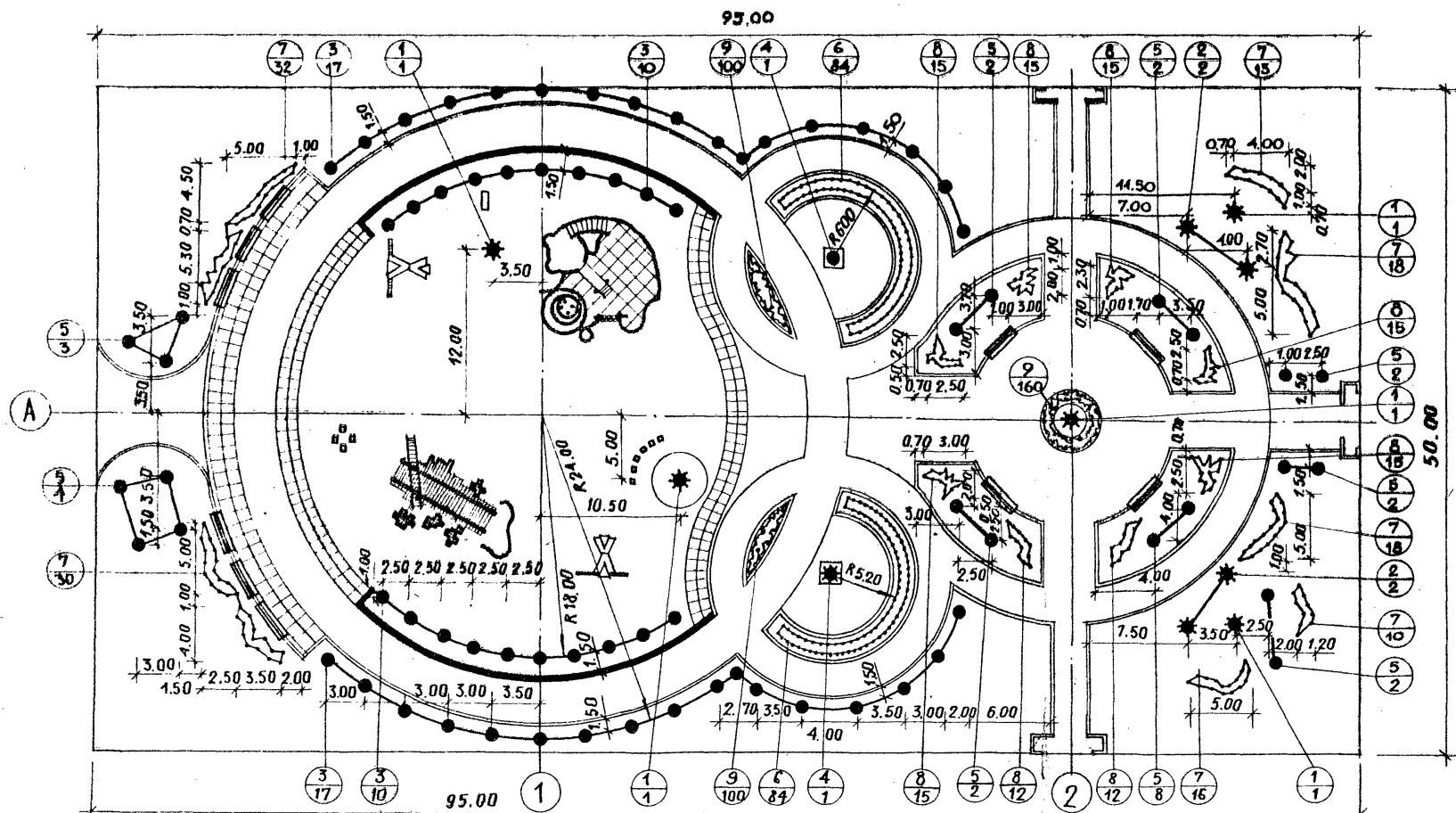


ТАБЛИЦА АССОРТИМЕНТА РАСТЕНИЙ

№ п.п. по черт.	НАЗВАНИЕ РАСТЕНИЙ	СТАНДАРТ	КОЛИЧЕСТВО шт.
<b>ДЕРЕВЬЯ ХВОЙНЫЕ</b>			
1	ЕЛЬ ОБЫКНОВЕННАЯ	h = 2.00 м	5
2	ЕЛЬ ОБЫКНОВЕННАЯ	h = 1.50 м	4
<b>ЛИСТВЕННЫЕ</b>			
3	ЯСЕНЬ ПУШИСТЫЙ	12-16 лет	54
4	ЧЕРЕМУХА МАЛАЯ / КУСТОВАЯ ФОРМА /	6-11 лет	2
5	КЛЕН ОСТРОЛИСТНЫЙ	6-11 лет	21
<b>КУСТАРНИКИ</b>			
6	МАГОНА ПАДУБОЛИСТНАЯ / В ДВУХРЯДНОЙ ЖИВОЙ ИЗГОРОДИ /	САЖ. СТАНД.	42 пог. м (168 шт.)
7	ДЕРЕВЬЯ БЕЛЫЙ	"	137
8	ШИПОВНИК МОРЩИНКАТЫЙ	"	114
<b>Ц В Е Т Ы</b>			
9	ИРГС ГЕРМАНСКИЙ	"	360

ПРИВЯЗАН			

Масштаб 1:300

310-5-05-86		ГЛ. 6	
ЛАНДШАФТНЫЕ РЕШЕНИЯ ИГРОВЫХ ПЛОЩАДОК ДЛЯ ДЕТЕЙ СРЕДНЕГО ШКОЛЬНОГО ВОЗРАСТА			
ЗАМ. ЗАКАЗЧИКА	ЯДРЫШНИКОВ	1985	
ГЛАВ. КОНСТ.	ЖЕЛЕЗНЯК		
РУК. РАБОТЫ	ВЫШИНСКАЯ		
РУК. РАБОТЫ	КАШИНИЦЕВА		
РУК. РАБОТЫ	БАГМАТИН		
ПЛ - 6 - 4750		Лист	Листов
ОЗЕЛЕНЕНИЕ, РАЗВИВОЧНЫЙ И ПОСАДОЧНЫЙ ЧЕРТЕЖ, ВЕРТИКАЛЬНАЯ ПЛАНИРОВКА.		Р	3 3
Копировал Ек		ИИИИ ПРАДОСТРОИТЕЛЬСТВА	

Формат А2

Госстрой СССР  
ЦЕНТРАЛЬНЫЙ ИНСТИТУТ ТИПОВОГО ПРОЕКТИРОВАНИЯ  
Свердловский филиал  
620062, г.Свердловск-62, ул.Чебышева,4  
Заказ № 3331 Инв.№ 21109-01 тираж 1800  
Сдано в печать 5.08 1986г цена 1-67