

ТИПОВОЙ ПРОЕКТ  
901-1-85.87

ВОДОЗАБОРНЫЕ СООРУЖЕНИЯ ПРОИЗВОДИТЕЛЬНОСТЬЮ ОТ 0,02 ДО 1,5 м<sup>3</sup>/с  
ДЛЯ АМПЛИТУД КОЛЕБАНИЙ УРОВНЕЙ ВОДЫ ДО 6 м

НАСОСНАЯ СТАНЦИЯ ПРОИЗВОДИТЕЛЬНОСТЬЮ ОТ 0,16 ДО 0,66 м<sup>3</sup>/с  
С ЗАГЛУБЛЕНИЕМ МАШЗАЛА 3,6 м

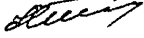



АЛЬБОМ IV  
ИНДУСТРИАЛЬНЫЕ ИЗДЕЛИЯ

СОСТАВ ПРОЕКТА:

альбом I Пояснительная записка (из тл 901-1-87.87)  
альбом II Технологические решения, внутренние водопровод и канализация, отопление и вентиляция, нестандартизированное оборудование (из тл 901-1-87.87)  
альбом III Архитектурно-строительные решения  
альбом IV Индустриальные изделия.

альбом V Электротехническая часть (из тл 901-1-87.87)  
альбом VI Задания заводам-изготовителям на комплектные электротехнические устройства (из тл 901-1-87.87)  
альбом VII Спецификация оборудования (из тл 901-1-87.87)  
альбом VIII Ведомости потребности в материалах.  
альбом IX Сметы.

РАЗРАБОТАН ГПИ УКРВОДОКАНАЛПРОЕКТ

директор  В.Н. ЯКИМЕНКО  
главный инженер К.Т.Н.  Н.В. ПИСАНКО  
начальник отдела  М.Я. ВОЛОШИН  
главный инженер проекта  Н. НОВОМИНСКИЙ  
9859/2

УТВЕРЖДЕН И ВВЕДЕН В ДЕЙСТВИЕ  
ГЛАВНЫМ УПРАВЛЕНИЕМ ПРОЕКТИРОВАНИЯ  
ГОССТРОЯ СССР ПРОТОКОЛ ОТ 28 АВГУСТА 1987Г. N57

					ПРИВЯЗАН:	

Альбом IV

Типовой проект 901-1-85.87

Имя, фамилия, должность и дата (Зак. инж.)

Формат	Обозначение	Наименование	Стр	Примечание
A4	901-1-85.87 - КЖИ-ТТ	Технические требования	4	
A4	901-1-85.87 - КЖИ-П20-3Б-1	Плита перекрытия П20-3Б-1; П14-3Б-1; П14Д-3Б-1	5	
A3	901-1-85.87 - КЖИ-П20-3Б-1СБ	Плита перекрытия П20-3Б-1; П14-3Б-1; П14Д-3Б-1. Сборочный чертёж	6	
A3	901-1-85.87 - КЖИ-ПГ-2Ат VII-1	Плита ПГ-2Ат VII-1	7	
A3	901-1-85.87 - КЖИ-ПВ4-2Ат VII-1	Плита ПВ4-2Ат VII-1 ПВ4-2Ат VII-2; ПВ10-2Ат VII-1	8	
A3	901-1-85.87 - КЖИ-ПЖ1-2-1	Плита ПЖ1-2-1; ПЖ1-2-2	9	
A3	901-1-85.87 - КЖИ-1БСД9-5АУТ-1	Балка 1БСД9-5АУТ-1	10	
A3	901-1-85.87 - КЖИ-1БСД9-5АУТ-2	Балка 1БСД9-5АУТ-2	11	
A4	901-1-85.87 - КЖИ-ПС60	Панель стеновая ПС (надземная часть)	12	
A3	901-1-85.87 - КЖИ-ПС60 СБ	Панель стеновая ПС (надземная часть). Сборочный чертёж.	13	
A4	901-1-85.87 - КЖИ-1К3.3Б-1	Колонна 1К3.3Б-1; 1К3.3Б-2; 1КФ43-1-1; 1КФ57-1-1; 2КВ4.3Б-1-1... 2КВ4.3Б-1-6	15	
A3	901-1-85.87 - КЖИ-1К3.3Б1СБ	Колонна 1К3.3Б-1; 1К3.3Б-2; 1КФ43-1-1; 1КФ57-1-1; 2КВ4.3Б-1-1... 2КВ4.3Б-1-6. Сборочный чертёж	16	
A3	901-1-85.87 - КЖИ-ПК30.6.5-А	Панель карнизная ПК30.6.5-А	19	
A3	901-1-85.87 - КЖИ-ПК5.6.5-А	Панель карнизная ПК 5.6.5-А	20	

Формат	Обозначение	Наименование	Стр	Примечание
A3	901-1-85.87 - КЖИ-2ПП25-8-1	Перемышка 2ПП25-8-1; 2ПП25-8-2	21	
A3	901-1-85.87 - КЖИ-ПС2-3Б-К5...	Панель стеновая ПС2-3Б-К5... ПС2-3Б-К7	22	
A3	901-1-85.87 - КЖИ-ПС2-3Б-К5СБ	Панель стеновая ПС2-3Б-К5... ПС2-3Б-К7. Сборочный чертёж.	23	
A3	901-1-85.87 - КЖИ-ПС2-3Б-К16	Панель стеновая ПС2-3Б-К16... ПС2-3Б-К17-1	25	
A3	901-1-85.87 - КЖИ-ПС2-3Б-К16СБ	Панель стеновая ПС2-3Б-К16... ПС2-3Б-К17-1 Сборочный чертёж	26	
A4	901-1-85.87 - КЖИ-ПС2-3Б	Панель стеновая ПС2-3Б с дополнительными закладными изделиями	28	
A3	901-1-85.87 - КЖИ-ПС2-3Б СБ	Панель стеновая ПС2-3Б с дополнительными закладными изделиями. Сборочный чертёж.	32	
A4	901-1-85.87 - КЖИ-КР1	Каркас плоский КР1... КР3	37	
A4	901-1-85.87 - КЖИ-КР1СБ	Каркас плоский КР1... КР3. Сборочный чертёж	37	
A4	901-1-85.87 - КЖИ-КР4	Каркас плоский КР4	38	
A4	901-1-85.87 - КЖИ-КР5	Каркас плоский КР5	38	
A4	901-1-85.87 - КЖИ-КР6	Каркас плоский КР6	39	
A4	901-1-85.87 - КЖИ-МН1	Изделие закладное МН1	39	

Привязан

тп 901-1-85.87 - КЖИ

Имв. №

ГИП Новомосковск  
Н. Копра Аизенберг  
Нач. отд. Волошин  
Гл. спец. Аизенберг  
Рук. гр. Ключица

Содержание

Листов 2  
Р 1 2  
Госстрой СССР  
Укрводоканалпроект  
Киев

Формат А3  
9.859/2

Альбом IV

Типовой проект 901-1-85.87

Изм. № 1. Подпись и дата. Взам. инв. №

№ лист	Обозначение	Содержание	Стр	Примечание
A4	901-1-85.87 - КЖИ-МН2	Изделие закладное МН2	40	
A4	901-1-85.87 - КЖИ-МН3	Изделие закладное МН3	40	
A4	901-1-85.87 - КЖИ-МН4	Изделие закладное МН4	41	
A4	901-1-85.87 - КЖИ-МН5	Изделие закладное МН5	41	
A4	901-1-85.87 - КЖИ-МН6	Изделие закладное МН6	42	
A4	901-1-85.87 - КЖИ-МН7	Изделие закладное МН7	42	
A4	901-1-85.87 - КЖИ-МН8	Изделие закладное МН8	43	
A4	901-1-85.87 - КЖИ-МН9	Изделие закладное МН9	43	
A4	901-1-85.87 - КЖИ-МС1	Изделие соединительное МС1	44	
A4	901-1-85.87 - КЖИ-МС2	Изделие соединительное МС2	44	
A4	901-1-85.87 - КЖИ-МС3	Изделие соединительное МС3	45	
A4	901-1-85.87 - КЖИ-МС4	Изделие соединительное МС4	45	
A4	901-1-85.87 - КЖИ-МС8	Изделие соединительное МС8	46	
A4	901-1-85.87 - КЖИ-МС9	Изделие соединительное МС9	46	
A4	901-1-85.87 - КЖИ-МС10	Изделие соединительное МС7, МС10.	47	
A4	901-1-85.87 - КЖИ-МС10СВ	Изделие соединительное МС7; МС10.		
		Сборочный чертеж	47	
A4	901-1-85.87 - КЖИ-РМ1	Решетка РМ1	48	
A4	901-1-85.87 - КЖИ-РМ2	Решетка РМ2	48	
A4	901-1-85.87 - КЖИ-МС5	Изделие соединительное МС5, МС6	49	
A4	901-1-85.87 - КЖИ-МН10	Изделие закладное МН10	49	
		Привязан		
		Инва №		
		Лист	2	

ТП 901-1-85.87 - КЖИ

Формат Э4

## 1. Технические требования к изготовлению сборных железобетонных изделий.

1.1. Сборные железобетонные изделия запроектированы из тяжелого бетона и изготавливаются в заводских условиях в инвентарных стальных формах.

Изделия должны изготавливаться в точном соответствии с рабочими чертежами, а также требованиями ГОСТ 13015.0-83; ГОСТ 13015.1-81; ГОСТ 13015.2-81; ГОСТ 13015.4-84.

1.2. Стеновые панели подземной части изготавливать в опалубочных формах, разработанных для стеновых панелей серии 3.900-3 вып. 3/82. Маркировка панелей принята по серии 3.900-3 вып. 3/82

Технические требования к изготовлению панелей см пояснительную записку, раздел 3 серии 3.900-3 вып. 3/82, часть 1 "Панели стеновые консольные для прямоугольных сооружений."

1.3. На закладные изделия в колоннах и стеновых панелях, предназначенные для устройств в заземления, нанести масляной краской буквой "З."

Привязан

Инва №

ТП 901-1-85.87

-КЖИ-ТТ

Технические  
требования

Подпись	Лист	
	1	2
Нач. отдела		
Гл. спец. Лизенберг		
Рук. гр. Клоцман		

Госстроа СССР  
Укрводоканалпроект  
Киев

Формат Э4

9859/2

Изм. № 1. Подпись и дата. Взам. инв. №

ГИП Новачинский  
Н. Кондр. Лизенберг  
Нач. отдела  
Гл. спец. Лизенберг  
Рук. гр. Клоцман

## 2. Технические требования к изготовлению арматурных и закладных изделий.

2.1. Плоские арматурные изделия следует изготавливать при помощи контактной точечной сварки. Сварку сеток и каркасов производить во всех точках пересечения стержней.

2.2. Размеры сеток и каркасов даны по осям и по торцам стержней.

2.3. Сварку производить в соответствии с ГОСТ 14098-85

"Соединения сварные арматуры и закладных изделий железобетонных конструкций" и СН 393-78 "Инструкция по сварке соединений арматуры и закладных деталей железобетонных конструкций".

2.4. Толщины сварных швов принимать по наименьшей толщине свариваемых элементов, кроме оговоренных на чертеже:

2.5. Верхнюю пластину сваренных закладных изделий приваривать после установки изделий в опалубку. Приварку анкеров к пластинкам в раззенкованные отверстия выполнять ручными вальковыми швами (тип шва-21 по СН 393-78).

2.6. Строительные конструкции насосной станции целальзуются в качестве заземлителя. Для этой цели необходимо выполнить маркировку по сварке арматуры, приведенные на листах конкретных изделий.

2.7. Все открытые закладные и соединительные изделия в надземной части оцинковать (толщина слоя 120-150 мкм), в надземной части окрасить эмалью ПФ-133 за 2 раза по слою ГФ-010.

Привязан

Ш. №

Лист

ТП 901-1-85.87-КЖСИ-ТТ

2

Формат А4

Ш № и повод | Подпись и дата | Ш. № | Ш. №

Обозначение	Наименование	Квал на исполнение	КЖСИ-ПДЗ-36	Примечание
	Документация			
	Технические требования		×	
	Сборочный чертеж		×	
	Сборочные единицы		×	
3.006.1-2.182.1-2.2.0-56	Плита ПДЗ-36	1	1	По плану арматурного каркаса использовать маркировку
3.006.1-2.182.1-2.2.0-34	Плита ПДЗ-36			
3.006.1-2.182.1-2.1.0-050	Плита ПДЗ-36		1	
1 1.400-15.81.910-D1	Изделие закладное МН5Ю 8,5м			
2 1.400.15.В1.10-D	Изделие закладное МН5Ю 8,5м			
3 901-1-85.87-КЖСИ-МН9	Изделие закладное МН9			
4 1.400-15.81.120-65	Изделие закладное МН9	2.		
	Детали			
5 901-1-85.87-КЖСИ-МН10	Изделие закладное МН10	4	4	
6 1.400-9 В.1	Плита УПЗ-1		2.	

\* См. указания на сборочном чертеже.

Привязан	Ш. № и повод	Подпись и дата	Ш. №   Ш. №

ТП 901-1-85.87-КЖСИ-ПДЗ-36-1

Плита перекрытия ПДЗ-36-1, ПДЗ-30-1, ПДЗ-30-1

Укрепляющие плиты

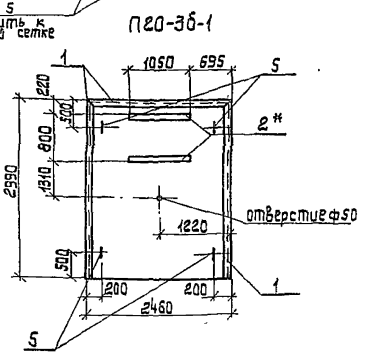
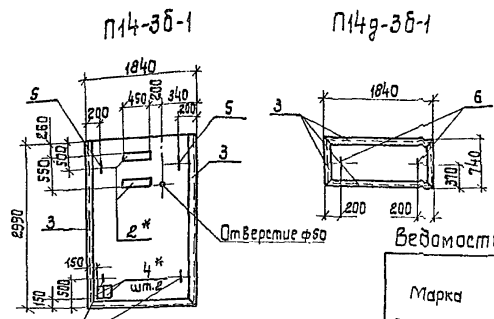
Проектный лист П

Укрепляющие плиты

Альбом

Титуловый проект 901-1-85.87

ИЖУ и ПОБЛ. Подпись и штамп в соответствии с



Обозначение	Марка	Примечание
901-1-85,87-КЖУ-П20-ЗБ-1	П20-ЗБ-1	
	-01	П14-ЗБ-1
	-02	П14г-ЗБ-1

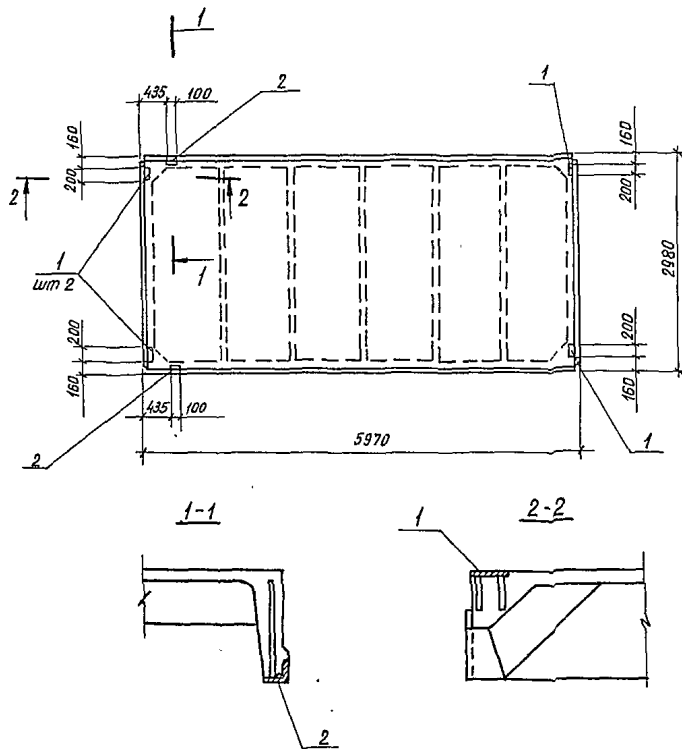
Ведомость расхода стали на дополнительные закладные изделия, кг

Марка элемента	Изделия закладные								Общий расход			
	Арматура класса				Прокат марки							
	А I		А II		В Ст 3 кп2							
	ГОСТ 5781-82*	ГОСТ 5781-82*	ГОСТ 8509-86	ГОСТ 8510-72*	ГОСТ 19903-74*	Всего						
Ф8	Ф12	Утого	Ф8	Утого	190x7	100x6	Утого	Ф6	Утого			
П20-ЗБ-1	3,9	3,9	9,3	9,3			63,8	63,8	5,9	5,9	82,9	82,9
П14-ЗБ-1	3,9	3,9	8,9	8,9	75,8	75,8			6,1	6,1	94,7	94,7
П14г-ЗБ-1	0,6		0,6	4,0	4,0	42,2	42,2				46,8	46,8

\* В закладных изделиях позиций 2 и 4, устанавливаемых в плиты П14-ЗБ анкеры отогнуть по месту и приварить к нижней арматуре сетки.

Привязан	гип	Н.Контр. Давыдов	гип	Н.Контр. Давыдов	Плита перекрытия П20-ЗБ-1; П14-ЗБ-1; П14г-ЗБ-1.	Стальной Массел	Масштаб
		М.И.П. Волышин		М.И.П. Волышин	Сборочный чертеж.	Р	
ИЖУ, №		Г.Л.Спец. Давыдов		Г.Л.Спец. Давыдов		Лист	Листов 1
		Рук. С.Р. Клоцман		Рук. С.Р. Клоцман		Госстрой СССР	Укроборонпроект Киев

ТЛ 901-1-85.87-КЖУ-П20-ЗБ-1-02



Формат	Этаж	Поз.	Обозначение	Наименование	Кол.	Примечание
				<u>Документация</u>		
A4			901-1-85.87 -КЖИ-ГТ	Технические требования		
				<u>Сборочные единицы</u>		
			ГОСТ 22701.1 -77	Плита ПГ-2Аг VII		Со всеми арматурными закладными изделиями
1			ГОСТ 22701.5 -77	Изделие закладное МВ	4	1,6 кг
2			ГОСТ 22701.5 -77	Изделие закладное М9	2	0,8 кг

Ведомость расхода стали на дополнительные закладные изделия, кг

Марка изделия	Изделия закладные						Всего	
	Арматура класса А-III			Прокат марки ВСтЗ кп 2				
	ГОСТ 5781-82*			ГОСТ 19003-74**		ГОСТ 8509-86		
	φ 10	φ 14	Уголок - δ-8	Уголок - δ-8	Уголок - δ-8	Уголок		
ПГ-2Аг VII-1	2,2	0,2	2,4	5,2	5,2	1,7	1,7	9,3

Прибыль

ГИП	Новомихайловский	
И контр.	Айзенберг	
Нач. отд.	Волошин	
Гл. спец.	Айзенберг	
Вед. инж.	Слепак	
Ст. инж.	Малинина	

ТЛ 901-1-85.87

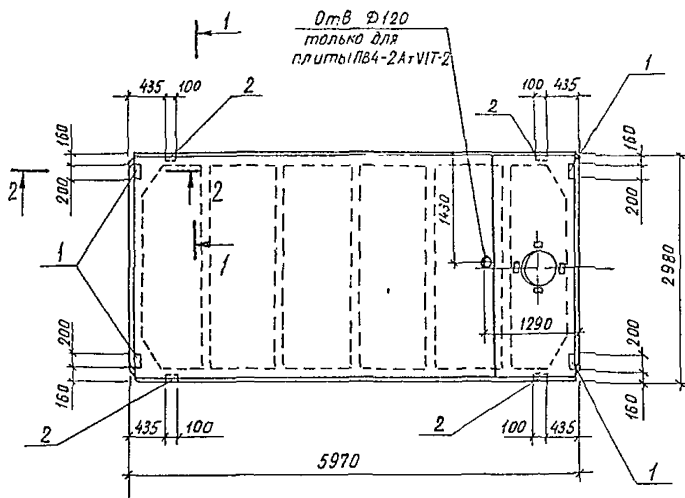
-КЖИ-ПГ-2Аг VII-1

Плита ПГ-2Аг VII-1

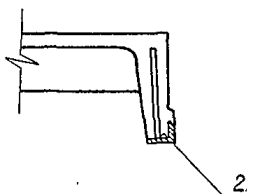
Стация	Насса	Масштаб
Р	2650	
Лист	Листов 1	
Госстрой СССР		
Укрвадокомпроект		
Киев		

Формат А3

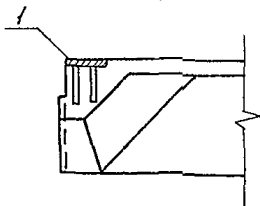
9859/2



1-1



2-2



Отв. Ø120  
только для  
плиты ПВ4-2АтVIT-2

Формат	30мм	703.	Обозначение	Наименование	Кол.	Примечание
				<u>Документация</u>		
A4			901-1-85.87 -КЖИ-ТТ	Технические требования		
				<u>Сборочные единицы</u>		
	1		ГОСТ 22701.5-77	Изделие закладное М8	4	0,4кг
	2		ГОСТ 22701.5-77	Изделие закладное М9	4	0,4кг
Переменные данные для исполнений						
<u>ПВ4-2Ат VIT-1, ПВ4-2АтVIT-2</u>						
			ГОСТ 22701.2-77	Плита ПВ4-2Ат VIT	1	Со всеми арматурными и закладными изделиями
				ПВ10-2Ат VIT-1		
			ГОСТ 22701.2-77	Плита ПВ10-2Ат VIT	1	

Ведомость расхода стали на дополнительные закладные изделия, кг

Марка изделия	Изделия закладные						Всего	
	Арматура класса			Прокат марки				
	А-III			Вст3 кп2				
	ГОСТ 5781-82*			ГОСТ13903-74* ГОСТ8509-86				
φ10	φ14	Уточн. δ-8	Уточн. δ-8	Уточн. δ-8	Уточн. δ-8	Уточн. δ-8		
ПВ4-2Ат VIT-1	2,8	0,4	3,2	5,2	5,2	3,4	3,4	11,8
ПВ4-2АтVIT-2								
ПВ10-2АтVIT-1								

Привязан

	ГИП	Новоинский	<i>[Signature]</i>
	Н. КОНТ.	Айзенберг	<i>[Signature]</i>
	Нач. отд.	Валовин	<i>[Signature]</i>
	Гл. спец.	Айзенберг	<i>[Signature]</i>
	вед. инж.	Слепак	<i>[Signature]</i>
Ишв. №	Ст. инж.	Малинина	<i>[Signature]</i>

ТП 901-1-85.87 -КЖИ-ПВ4-2Ат VIT-1

Плита ПВ4-2АтVIT-1;  
ПВ4-2АтVIT-2;  
ПВ10-2АтVIT-1

Стадия Масса Наситов

Р

Лист листов 1

Госстрой СССР  
Укрводоканалпроект  
Киев

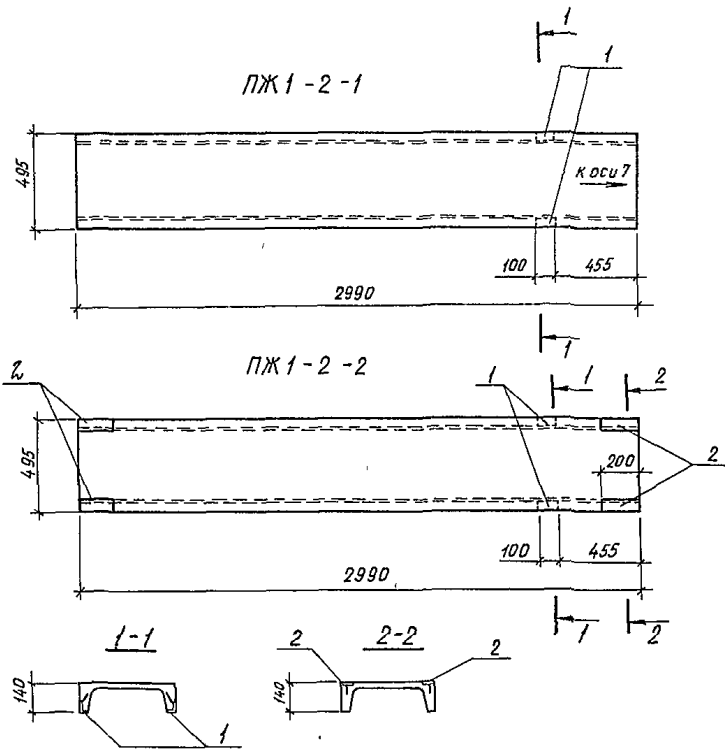
Формат А3

98.59 / 2

Альбом IV

Типовой проект 901-1-85.87

Шифр № подл. Подпись и дата. Взам. инв. №



При изготовлении панели несмываемой краской нанести знак для ориентации панели при монтаже.

Привязан

ГИП	Новомицкий	И.С.
Н.контр.	Айзенберг	И.С.
Нач. отд.	Волошин	И.С.
Гл. спец.	Айзенберг	И.С.
Вед. инж.	Слепак	И.С.
Ст. инж.	Малинина	И.С.

Шифр №

Формат	Зона	Пос.	Обозначение	Наименование	К-во	Примечание
				<u>Документация</u>		
А4			901-1-85.87 -КЖИ-ТТ	Технические требования		
				<u>Плита ПЖ1-2-1</u>		
				<u>Сборочные единицы</u>		
			ПК-01-88	Плита ПЖ1-2		Со всеми арматурными закладными изделиями
А4	1		901-1-85.87 - КЖИ-МН2	Изделие закладное МН2	2	
				<u>Плита ПЖ1-2-2</u>		
				<u>Сборочные единицы</u>		
			ПК-01-88	Плита ПЖ1-2		Со всеми арматурными закладными изделиями
А4	1		901-1-85.87- КЖИ-МН2	Изделие закладное МН2	2	
А4	2		901-1-85.87- КЖИ-МН3	Изделие закладное МН3	4	

Ведомость расхода стали на дополнительные закладные изделия, кг

Марка изделия	Изделия закладные							Всего
	Арматура класса А-III		Прокат марки ВСтЗ кп 2					
	ГОСТ 5781-82*		ГОСТ 19003-74*		ГОСТ 8510-72*			
	φ 10	Итого	φ 8	Итого	φ 8	Итого		
ПЖ1-2-1	0,4	0,4	-	-	0,8	0,8	1,2	
ПЖ1-2-2	1,0	1,0	3,2	3,2	0,8	0,8	5,0	

ТП 901-1-85.87 -КЖИ-ПЖ1-2-1		
Плита ПЖ1-2-1; ПЖ1-2-2		Сталий Масса Магнито
Р	178	
Лист	Листов	
Госстрой СССР Укрводоканалпроект Киев		

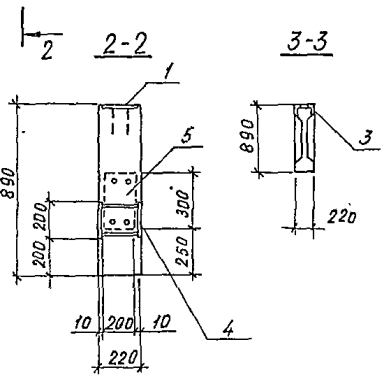
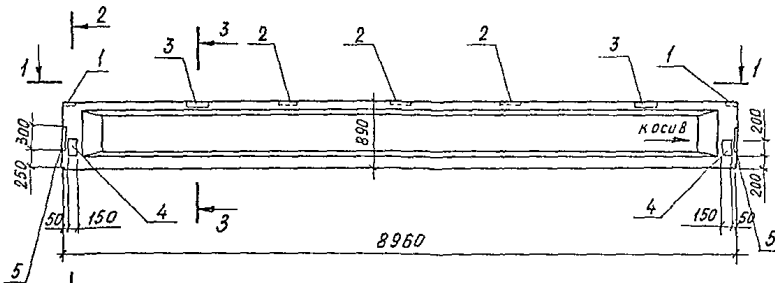
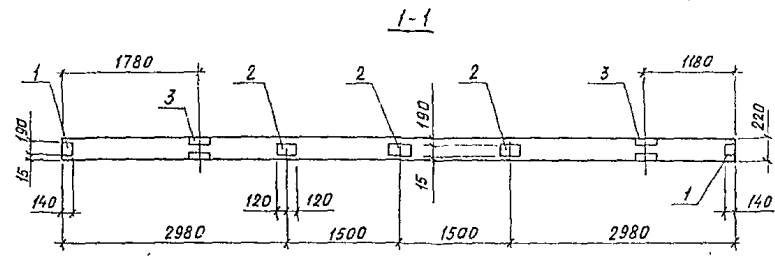
Формат А3  
9253/12



Альбом VII

Типовой проект 901-1-85.87

Ив. № 110114 Подпись и дата (Зак. инв. №)



Формат	Зона	Плос	Обозначение	Наименование	К-во	Примечание
				<u>Документация</u>		
A4			901-1-85.87 -КЖН-ГТ	Технические требования		
				<u>Сборочные единицы</u>		
			1.462.1-10/80 вып.1	Балка 1БСД9-5А ВТ.		со всеми арматурными узлами (исполнимо)
			1 1.462.1-10/80.2-100	Изделие закладное М5	2	
			2 1.462.1-10/80.2-110	Изделие закладное М6	3	
			3 1.462.1-10/80.2-120-02	Изделие закладное М9	2	
			4 901-1-85.87 -КЖН-МН1	Изделие закладное МН1	2	
			5 1.400-15.В1.130-28	Изделие закладное МН121-5	2	

Ведомость расхода стали на дополнительные закладные изделия, кг

марка изделия	Изделия закладные								Всего	
	Арматура класса А-III				Прокат марки Вст3 кл2					
	ГОСТ 5781-82*				ГОСТ 19903-74*					
	ГОСТ 5781-82*	ГОСТ 19903-74*	ГОСТ 8510-72*	ГОСТ 2901-79		ГОСТ 1566-53				
φ8	φ10	φ12	Утолщ	δ=6	δ=8	δ=10	Утолщ	2,90	3,56-5,3	
1БСД9-5А ВТ-1	1,0	2,2	1,6	4,8	9,2	4,2	9,6	23,0	3,2	31,0

При изготовлении балки монести несмываемой краской стрелку „к осев“

Привязан

ГИП Новоникский  
Н.КОНТ. Айзенберг  
Нач.отд. Волошин  
Гл.спец. Айзенберг  
Рук.гр. Клочман  
Сг.инж. Малинина

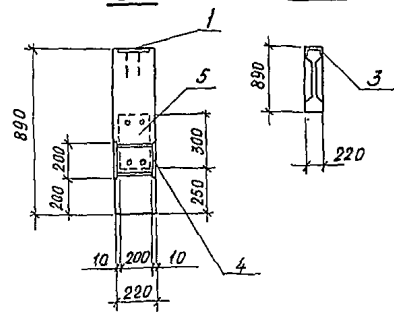
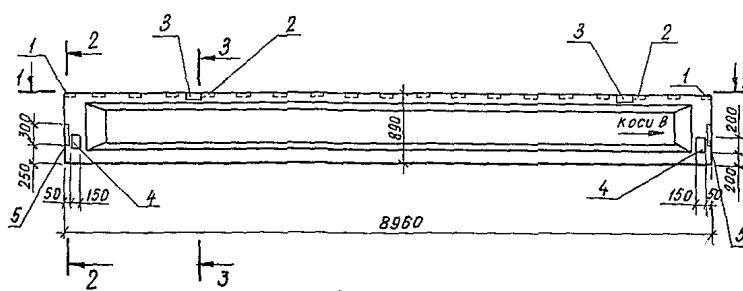
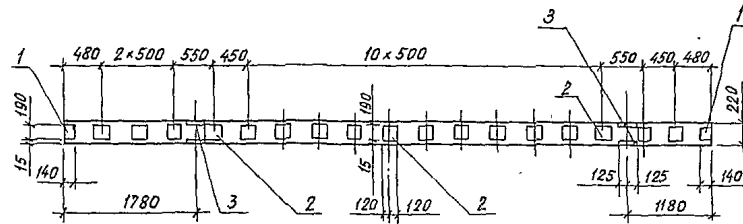
ТП 901-1-85.87 -КЖН-1БСД9-5А ВТ-1

Балка 1БСД9-5А ВТ-1

сталь	Масса	Насиград
Р	2750	
Лист	Листов 1	
Госстрой СССР		
Укрвадоканалпроект Киев		

Формат А3  
9859/2

1-1



Формат 30мм / 1мм	Обозначение	Наименование	К-во	Примечание
		Документация		
A4	901-1-85.87 -КЖИ-ТТ	Технические требования		
		Сборочные единицы		
	1.462.1-10/80 Вып.1	Балка 1БСД9-5А VT		Со всеми арматурными и сварочными чертежами
	1	1.462.1-10/80.2-100	Изделие закладное М5	2
	2	1.462.1-10/80.2-110	Изделие закладное М6	17
	3	1.462.1-10/80.2-120-02	Изделие закладное М9	2
Я4	4	901-1-85.87- КЖИ-МН1	Изделие закладное МН1	2
	5	1.400-15.В1.130-28	Изделие закладное МН1215	2

Ведомость расхода стали на дополнительные закладные изделия, кг

Марка изделия	Узлы закладные					Всего				
	Арматура класса А-III			Прокат марки ВСт3 кп2						
	ГОСТ 5781-82*			ГОСТ 19903-74*						
	φ8	φ10	φ12	Углы δ=6	δ=8					
1БСД9-5А VT-2	4,4	2,2	1,6	8,2	40,0	4,2	9,6	53,8	3,2	65,2

При изготовлении балки несываемой краской нанести стрелку «косы в»

Привязан

ГИП Новоминский  
Инж. А. И. Айзенберг  
Нач. отделов  
Т. С. Спей Айзенберг  
Рис. гр. Клоцман  
С. П. инж. Маликина

ТП 901-1-85.87 -КЖИ-1БСД9-5А VT-2			
	Сталь	Масса	Масштаб
Балка 1БСД-5А VT-2	Р	2750	
	Лист	Листов	
Госстрой СССР Укр.вадож.на.проект. Киев			

ИНВ № подл. Подпись и дата. Взам инв №

Типовой проект 901-1-85.87

Альбом №

Формат Зона	Пов.	Обозначение	Наименование	Кол. на исполнение						КЖИ-ПС60		Примечание	
				-	01	02	03	04	05	06			
<u>Документация</u>													
A4		901-1-85.87 - КЖИ-ТТ	Технические требования	x	x	x	x	x	x	x			
			Сборочный чертеж	x	x	x	x	x	x	x			
		1.030.1-1.0-3-0100 л.9	Узел I	x	x	x	x	x	x	x			
		1.030.1-1.0-3-0100 л.9	Узел IV					x					
		1.030.1-1.0-3-0100 л.9	Узел V	x	x	x	x						
		1.030.1-1.0-3-0100 л.9	Узел VI							x	x		
<u>Сборочные единицы</u>													
			Панель стеновая										
		1.030.1-1.1-1 07	ПС 60.18.2.0-1.л	1									Со всеми арматур- ными и заклад- ными элемент
		1.030.1-1.1-1 04-05	ПС 60.9.2.0-2.л		1								
		1.030.1-1.1-1 15-06	ПС 62.5.18.2.0-1.л-1			1							
		1.030.1-1.1-1 15-03	ПС 62.5.12.2.0-2.л-1				1						

Формат А4

Привязан

ГИП Ньванинский  
И контр. Айзенберг  
Нач. отд. Волошин  
Гл. спец. Айзенберг  
Рук. гр. Клоцман  
вед. инж. Слепак

ТП 901-1-85.87

КЖИ-ПС60

Панель стеновая ПС  
(надземная часть)

Стр.	Лист	Листов
Р	1	2

Госстрой СССР  
Укрвадоканалпроект  
Киев

ИНВ. №

ИНВ № подл. Подпись и дата. Взам инв №

Формат Зона	Пов.	Обозначение	Наименование	Кол. на исполнение						КЖИ-ПС60		Примечание	
				-	01	02	03	04	05	06			
		1.030.1-1.1-1 01	ПС 30.6.2.5-6 л					1					Со всеми арматур- ными и заклад- ными элемент
		1.030.1-1.1-1 01-09	ПС 30.12.2.0-6.л						1				
		1.030.1-1.1-1 62	2ПС 15.12.2.0-л							1			
<u>Изделие закладное</u>													
1		1.030.1-1.1-3-30-01	M2	4	4	6	4	2	1	2			
2		1.030.1-1.1-3-36-	M9	5	5	3	4						
3		1.400-15.В1.120-11	МН 106-6	4									
4		1.030-1-1.1-3-33-02	M15					3					
5		1.030.1-1.1-3-35-01	M11						2	4			

Привязан

ИНВ. №

ТП 901-1-85.87

КЖИ-ПС60

Лист  
2

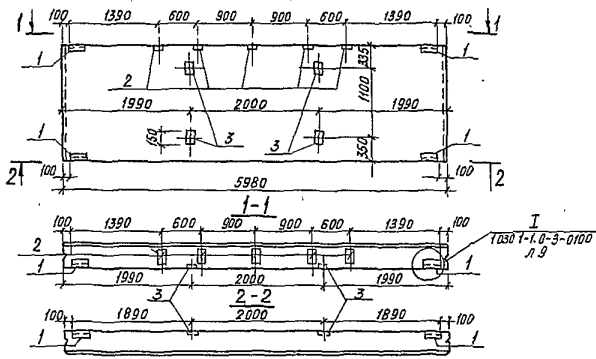
Формат А4  
9859/2

Альбом IV

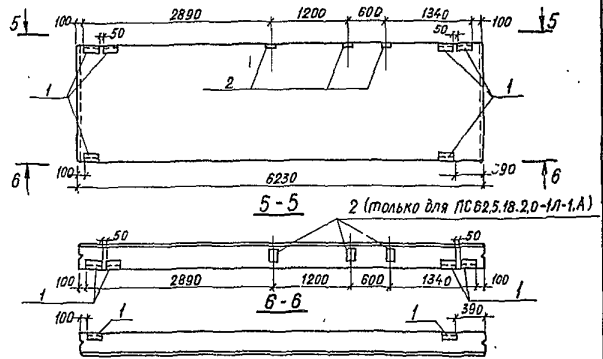
Типовой проект 901-1-85.87

Имя, № табл. Подписи и даты. Взам. Инв. №

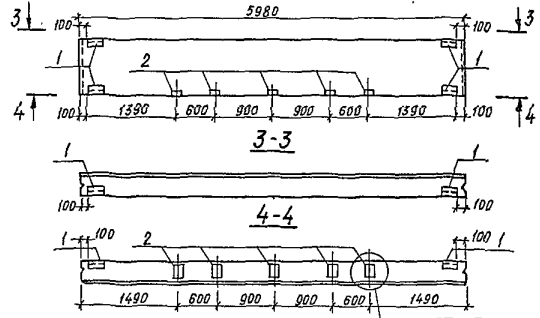
ПС 60.18.2.0-1.Л-А



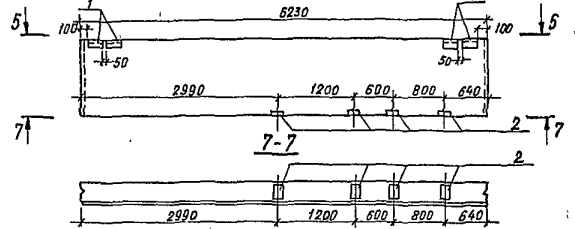
ПС 62.5.18.2.0-1.Л-А



ПС 60.9.2.0-2.Л-А



ПС 62.5.12.2.0-2.Л-А



Привязан

Имв. №

ГИП Новоминский  
Н. контр. Айзенберг  
Нач. отд. Валашин  
Гл. спец. Айзенберг  
Рук. гр. Клоцман  
Вед. инж. Слепак

ТП 901-1-85.87-

Панель стеновая ПС  
(надземная часть)  
Сборочный чертеж.

КЖИ - ПС 60 СБ

Статус	Носка	Носител
р		
Лист 1	Листов 2	
Госстрой СССР		
Укрводоканалпроект Киев		

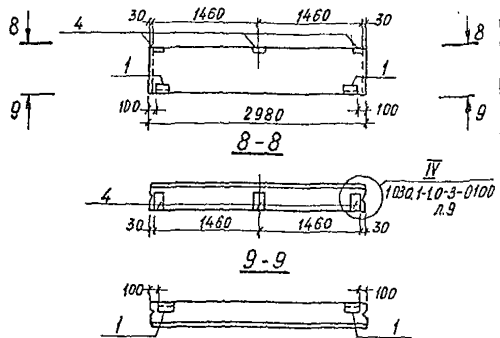
Формат А3  
4:59/2

Альбом IV

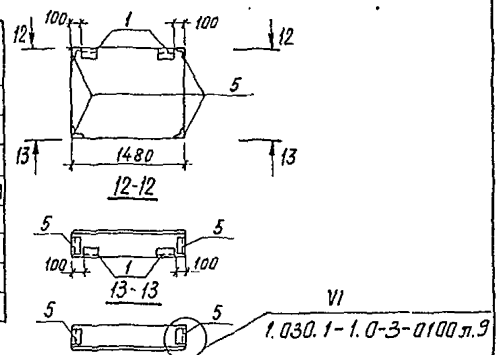
Типовой проект 901-1-85.87

Имя и фамилия Подпись и дата

ПС 30.6.2,5-6.Л-А

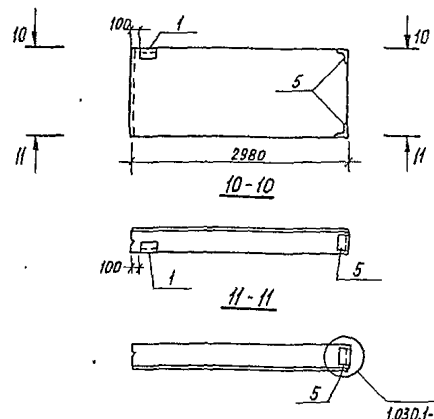


2ПС 15.12.2,0-Л-1



Обозначение	Марка
901-8587-КЖН-ПС60	ПС 60.18.2,0-1.Л-А
-01	ПС 60.9.2,0-2.Л-А
-02	ПС 62,5.18.2,0-1.Л-1.А
-03	ПС 62,5.12.2,0-2.Л-1.А
-04	ПС 30.6.2,5-6.Л-А
-05	ПС 30.12.2,0-6.Л-А
-06	2ПС 15.12.2,0-Л-А

ПС 30.12.2,0-6.Л-А



Ведомость расхода стали на дополнительные закладные изделия, кг

Марка элемента	Изделия закладные								Всего	расход
	Арматура класса А-III				Прокат марки ВСтЗ кп2					
	ГОСТ 5781-82*		ГОСТ 8509-86		ГОСТ 19903-74*					
	φ8	φ10	Уголок	Л63х6	Уголок	-86	-88	Уголок		
ПС 60.18.2,0-1.Л-А	0,4	2,7	3,1	5,5	5,5	4,6	8,2	12,8	21,4	21,4
ПС 60.9.2,0-2.Л-А		2,7	2,7	5,5	5,5	2,2	5,0	7,2	15,4	15,4
ПС 62,5.18.2,0-1.Л-1.А		2,3	2,3	8,2	8,2	3,4	3,0	6,4	16,9	16,9
ПС 62,5.12.2,0-2.Л-1.А		2,3	2,3	5,5	5,5	2,2	4,0	6,4	14,2	14,2
ПС 30.6.2,5-6.Л-А		3,6	3,6	2,7	2,7	1,1	3,2	4,3	10,6	10,6
ПС 30.12.2,0-6.Л-А		1,1	1,1	3,2	3,2	0,6		0,6	4,9	4,9
2ПС 15.12.2,0-Л-А		2,2	2,2	6,4	6,4	1,1		1,1	9,7	9,7

Привязки
ИМВ №:

ТП 901-1-85.87- КЖН-ПС60СБ Лист 2

Формат А3  
9859/2

Инв № подл / Подпись и дата / Взам. инв. №

Типовой проект 901-1-85.87

Альбом IV

Формат	Зона	Лист	Обозначение	Наименование	Кал. на исполнение					КЖИ-1К3.36-1					Примечание	
					-	01	02	03	04	05	06	07	08	09		
				<u>Документация</u>												
44			901-1-85.87 -КЖИ-ТТ	Технические требования	X	X	X	X	X	X	X	X	X	X	X	
43			901-1-85.87 -КЖИ-1К3.36-1СБ	Сборочный чертеж	X	X	X	X	X	X	X	X	X	X	X	
				<u>Сборочные единицы</u>												
				Колонна												
			1.020-1/83.2-1 04	1К3.36	1	1										Со всеми арматурными и закладными изделиями, кроме МН-2 шт 4
			1.020-1/83.2-7 02-04	2КВ4.36-1			1	1	1	1	1	1				Со всеми арматурными и закладными изделиями
			1.427.1-3.1-1.00	1КФ43-1									1			
			1.427.1-3.1-1.00	1КФ57-1										1		

Формат А4

Привязан	ГИП Новочинский	ТП 901-1-85.87	КЖИ-1К3.36-1
	Н. Кондр. Айзенберг	Колонна 1К3.36-1, 1К3.36-2	Сталь Лист Листов
	М. Спещ. Айзенберг	1КФ43-1-1, 1КФ57-1-1,	Р 1
	Р. К. З. Клоцман	2КВ4.36-1-1.. 2КВ4.36-1-6	госстроя СССР
инв. №:	Вед. инж. Слепак		Укрводоканалпроект Киев

Инв № подл / Подпись и дата / Взам. инв. №

Формат	Зона	Лист	Обозначение	Наименование	Кал. на исполнение					КЖИ-1К3.36-1					Примечание	
					-	01	02	03	04	05	06	07	08	09		
				сетка арматурная												
		1		СВА II-30 280-280 <sup>12</sup> ГОСТ 8478-81	2	2										
		9	1.020-1/83.2-15 09	СКА-1			2	2	2	2		2				
				<u>Изделие закладное</u>												
		2	901-1-85.87 -КЖИ-МН5	МН5	1	1										
		3	1.020-1/83.2-15 31	МН-44	5	2	10	10	2	4	8	8				
		4	1.020-1/83.2-15 26-01	МН-28		2	2	2			2	1				
		5	1.427.1-3.2-0.11.0	МН6									1	1		
		6	1.427.1-3.2-0.20.0	МН28										2		
		7	1.427.1-3.2-0.12.0	МН7										1		
		8	Шифр 92-76/1 л.8	МН2-2			1	1	1	1		1				
		10	1.400-15.81.330-04	МН313-4			1	1				2				
		11	1.020-1/83.2-15 26-07	МН-37					1							
		12	1.020-1/83.2-15 26	МН-27					5	4						
		13	1.427.1-3.2-0.09.0	МН4								1				
		14	1.427.1-3.2-0.16.0	МН15										1		

9x59/2  
Формат А4

Привязан			
инв. №:			

ТП 901-1-85.87

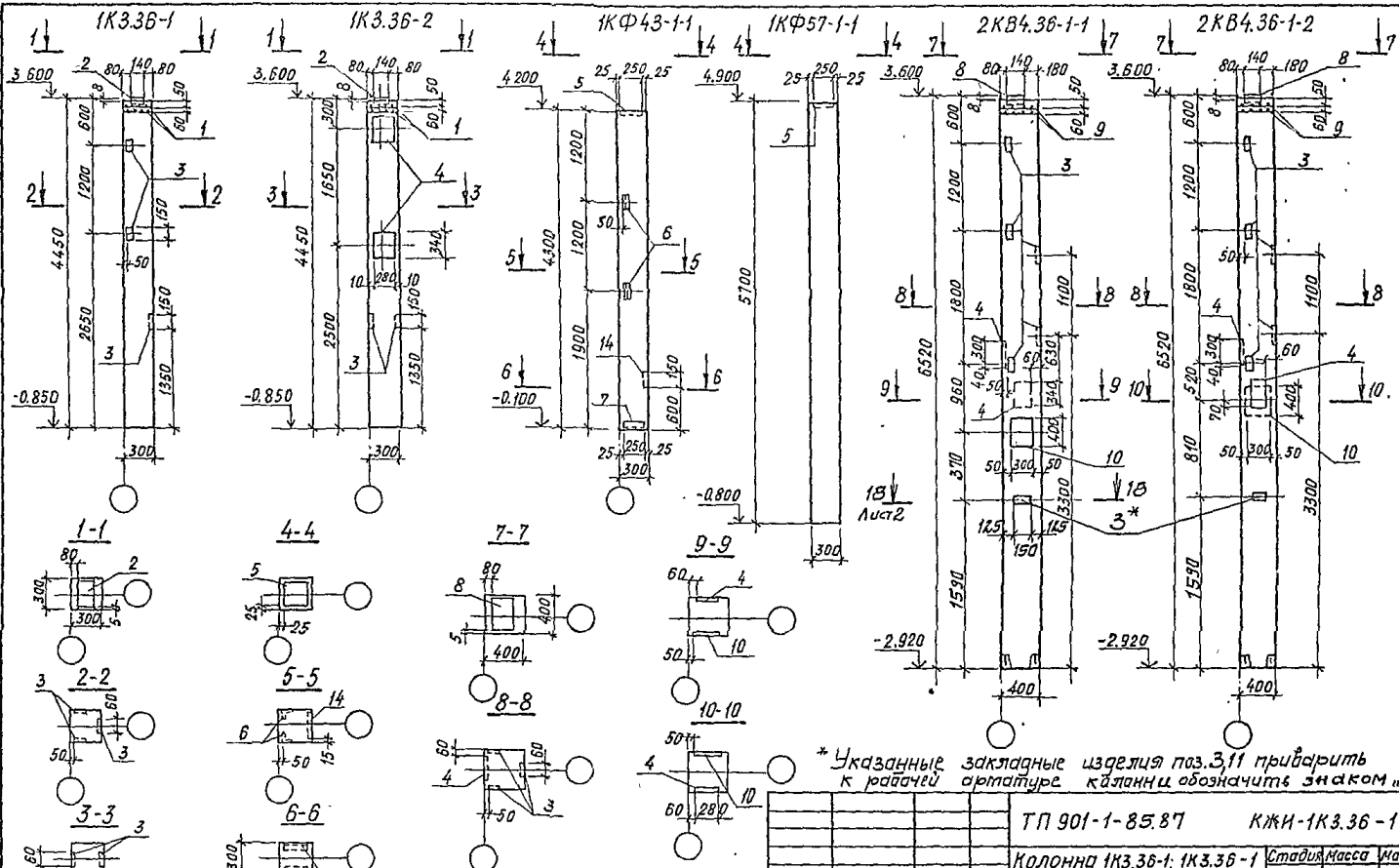
КЖИ-1К3.36-1

Лист 2

А.Л.БОН IV

Типовой проект 901-1-85.87

Унв. № подл. Подпись и дата в 3-х экземплярах



\* Указанные закладные изделия поз.3,11 приварить к рабочей арматуре каляны обозначить знаком "З"

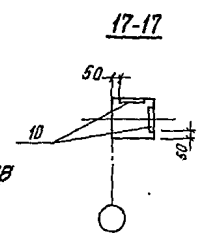
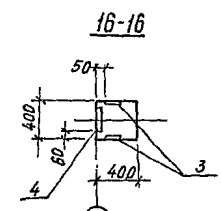
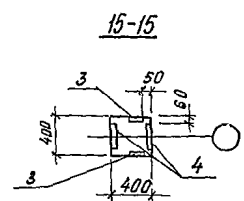
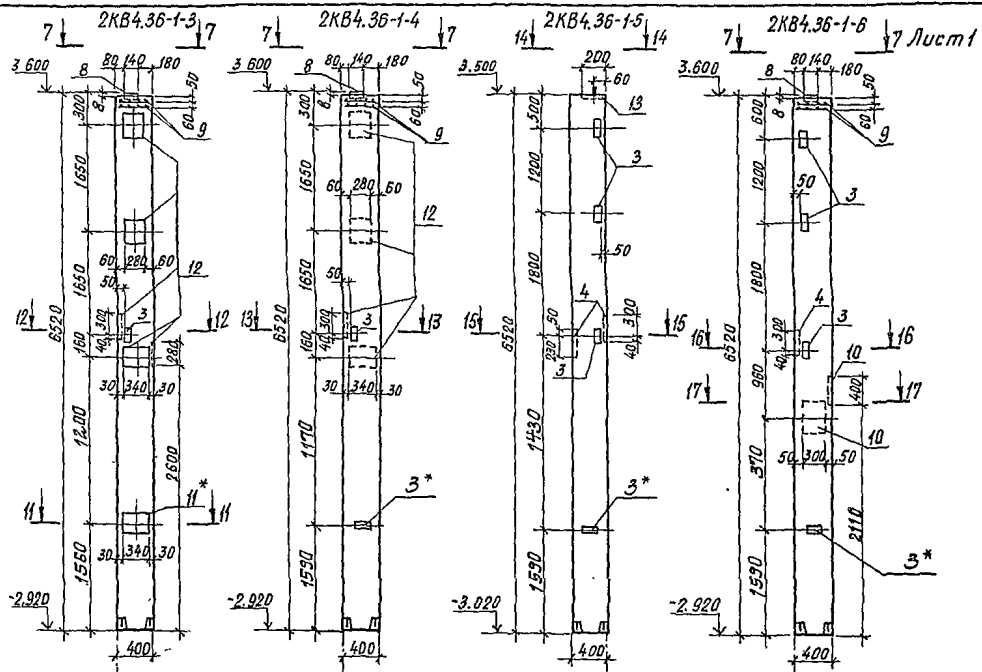
Привязан		ГИП Новоминский		ТП 901-1-85.87		КЖИ-1К3.36-1СБ	
		Н.контр. Айзенберг		Колонна 1К3.36-1; 1К3.36-1		Станд. Масса Масштаб	
		Ночать Волошин		1КФ43-1-1; 1КФ57-1-1;		Р	
		Гл. спец. Айзенберг		2КВ4.36-1-1... 2КВ4.36-1-6;		Лист 1 Листов 3	
		Рук. гр. Хлопачев		Сборочный чертеж		Госстрой СССР	
Унв. №		Вед. инж. Слепак				Украдоконалапроект Киев	

Формат А3  
9859/2

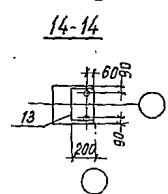
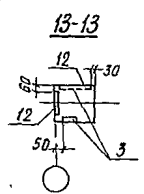
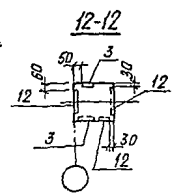
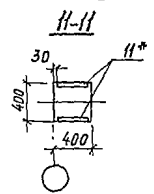
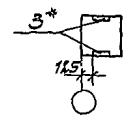
Альбом IV

Типовой проект 901-1-85.87

Шкв. Альбом. Подпись и дата. Исполн. И.В.А.



18-18



Прибыль	

ТП 901-1-85.87

КЖИ-1К3.36-1С6

Лист 2

Формат 33  
3859/4



Бедомость расхода стали на дополнительные закладные изделия, кг.  
Изделия закладные

Альбом №

Типовой проект 901-1-85.87

Марка элемента	Арматура класса А-III															Всего	Общий расход		
	ГОСТ 5781-82*						ГОСТ 8509-86			ГОСТ 19903-74 *					Утого				
	φ 8	φ 10	φ 12	φ 14	φ 18	φ 20	Утого	L 63×5	L 90×6	Утого	-δ 6	-δ 8	-δ 10	-δ 12				-δ 20	Утого
1К3.36-1	3,6			2,0			5,6				2,1			6,4		8,5	14,1	14,1	
1К3.36-2	3,1		0,4	6,7			10,2				0,8		15,0	6,4		22,2	32,4	32,4	
2КВ4.36-1-1	6,1		0,4	9,2		4,4	20,1				4,2		25,0	8,6		37,8	57,9	57,9	
2КВ4.36-1-2	6,1		0,4	9,2		4,4	20,1				4,2		25,0	8,6		37,8	57,9	57,9	
2КВ4.36-1-3	4,7		1,3	2,0	23,9		31,9				0,8		63,0	8,6		72,4	104,3	104,3	
2КВ4.36-1-4	5,1		0,7	2,0	15,4		23,2				1,6		36,0	8,6		46,2	69,4	69,4	
2КВ4.36-1-5	1,1	0,9	0,4	4,6			7,0				3,3	3,8	15,0			22,1	29,1	29,1	
2КВ4.36-1-6	5,8		0,2	9,5		8,8	24,3				3,3		27,5	8,6		39,4	63,7	63,7	
1КФ43-1-1		2,5	0,4				2,9	2,8	4,2	7,0		6,5				6,5	16,4	16,4	
1КФ57-1-1		0,8					0,8				3,9					3,9	4,7	4,7	

Обозначение	Марка
901-1-85.87-КЖИ-1К3.36-1	1К3.36-1
-01	1К3.36-2
-02	2КВ4.36-1-1
-03	2КВ4.36-1-2
-04	2КВ4.36-1-3
-05	2КВ4.36-1-4
-06	2КВ4.36-1-5
-07	2КВ4.36-1-6
-08	1КФ43-1-1
-09	1КФ57-1-1

Привязан	
Инв. №	

ТП 901-1-85.87-

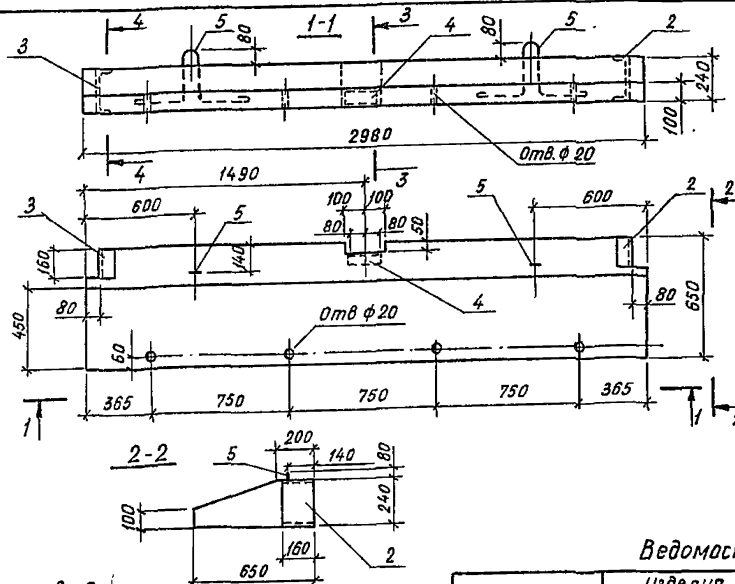
КЖИ-1К3.36-1СБ

Лист  
3Формат ЭЗ  
8859/4

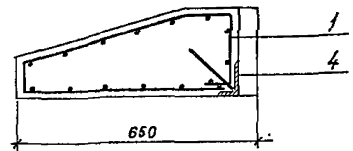
Альбом IV

Типовой проект 901-1-85.87

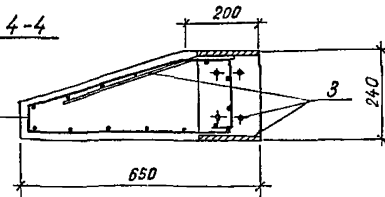
Указ. на табл. Подпись и дата/подпись члв.в.к.



3-3



4-4



Формат Зона	Лист	Обозначение	Наименование Документация	Кол.	Приме- чание
A3		1.030.1-1.2 - 10.00.010	Технические требования		
			<u>Сборочные единицы</u>		
B4	1		Сетка арматурная		
			4С 10А III-100 155x295 5Вр I-100	1	
			ГОСТ 23279-85		
			<u>Изделия закладные</u>		
A4	2	1.030.1-1.2-1 0.10.0-01	МН4	1	
A4	3	1.030.1-1.2-1 0.10.0	МН3	1	
A4	4	1.030.1-1.2-1 0.11.0	МН9	1	
			<u>Детали</u>		
A4	5	1.030.1-1.2-1 0.00.2	СП2	2	
			<u>Материалы</u>		
			Бетон класса В12,5	0,36	М <sup>3</sup>

Ведомость расхода стали на элемент, кг

Марка элемента	Изделия арматурные				Всего	Изделия закладные						Общий расход		
	Арматура класса Вр-I		А-III			Арматура класса			Прокат марки					
	Гост 6727-80	Гост 5781-82*	Гост 5781-82*	Гост 5781-82*		Вст 3 кл 2			Всего					
	φ 5	Итого	φ 10	Итого		φ 20	φ 8	φ 10	Итого	С 24	Итого			
ПК 30.6,5-А	7,2	7,2	29,1	29,1	36,3	8,4	1,0	1,0	10,4	1,4	7,6	9,0	19,4	55,7

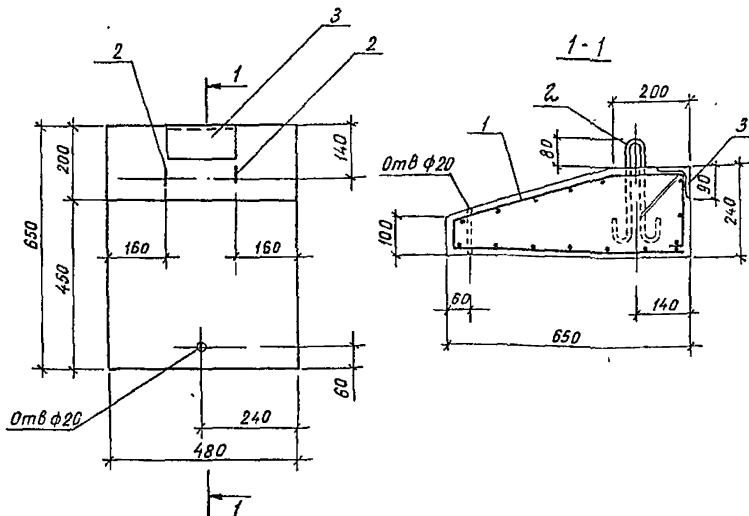
1. Защитный слой бетона - 15 мм
2. В местах отверстий арматуру сеток вырезать.

Привязан

	ГИП Новоминский	
	И. Кантай Аизенберг	
	Или отб Волошин	
	Гл. спец Аизенберг	
	Рук. гр Клоцман	
ИИВ №	Ст. инж. Калинин	

ТП 901-1-85.87		КЖИ-ПК 30.6,5-А	
Панель карнизная ПК 30.65-А		Стадия	Масштаб
		Р	570
		Лист	Листов 1
		Госстрой СССР Укробороннапроект Киев	

Формат 7:3  
9859/2



Код	Зона	Поз	Обозначение	Наименование	кол	Примечание
				<u>Документация</u>		
A3			1.030.1-1.2-10.00.070	Техническое описание		
				<u>Сборочные единицы</u>		
54	1			Сетка арматурная		
				С 58р-I-100 1540x480	1	2,3 кг
				58р-I-100	20	
				ГОСТ 8478-81		
A4	3		1.030.1-1.2-1 011.0	Узледе закладное МН9	1	
				<u>Детали</u>		
A4	2		1.400-9 Вып. 1 л.9	Узледе закладное МН-1	2	
				<u>Материалы</u>		
				Бетон класса В12,5	0,06	м <sup>3</sup>

Ведомость расхода стали на элемент, кг

Марка элемента	Изделия арматурные			Изделия закладные						Общий расход	
	Арматура класса			Арматура класса		Прокат марки					
	Вр-I			A-I	A-III	Вст3кл2					
	ГОСТ 6727-80			ГОСТ 5781-82*		ГОСТ 8510-72*					
φ 5	Итого	Всего	φ 8	φ 10	Итого	490x56x8	Итого	Всего	расход		
ПК 5.6.5-А	2,3	2,3	2,3	0,6	0,4	1,0	1,4		1,4	2,4	4,7

1. Защитный слой бетона - 15 мм
2. Арматурную сетку поз.1 согнуть в соответствии с настоящим чертежом.

Привязан

ГИП Новоминский  
Н.КОНТР. Айзенберг  
Нач. отд. Волошин  
Гл. спец. Айзенберг  
Рук. гр. Кляцман  
Ст. инж. Малинина

ТП 901-1-85.87-

КЖИ-ПК 5.6.5-А

Панель карнизная  
ПК 5.6.5-А

Лист 90

Листов 1

Госстрой СССР  
Укробкомнапроект  
Киев

Формат А3

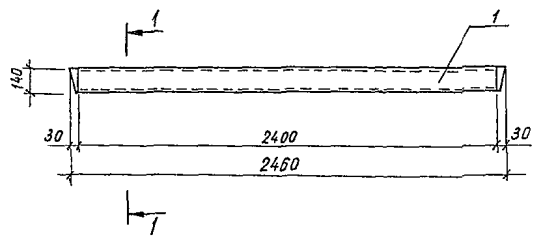
9859/2

Альбом №

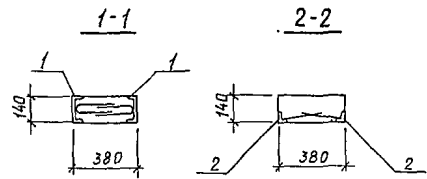
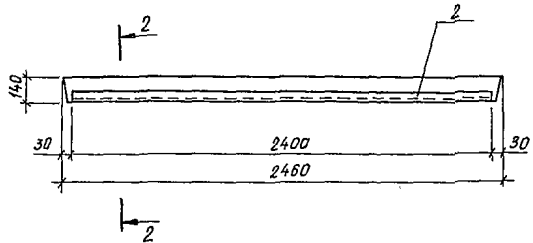
Типовой проект 901-1-85.87

Имя, И.П. Подпись и дата (взяты из №

2 ПП 25-8-1



2 ПП 25-8-2



Формат	Зона	№ поз.	Обозначение	Наименование	К-во	Примечание
				<u>Документация</u>		
A4			901-1-85.87 -КЖН-ТТ	Технические требования		
				<u>Сборочные единицы</u>		
			Серия 1.038.1-1.2 20000СБ	Перемычка 2ПП25-8		со всеми арматурными узлами изоб. ливня
			Переменные данные для исполнений			
				<u>Перемычка 2ПП 25-8-1</u>		
		1	1.400-15.81.570 -05	изделие закладное МН57	2	L=2400мм
				<u>Перемычка 2ПП25-8-2</u>		
		2	1.400-15.81.540 -09	Изделие закладное МН548	2	L=2400мм

Ведомость расхода стали на дополнительные закладные изделия, кг

Марка изделия	Изделия закладные						Всего
	Арматура класса А-III		Прокат марки ВСт3 кп2				
	ГОСТ 5781-82*		ГОСТ 8509-86		ГОСТ 8240-72*		
	φ8	Итого	φ50х3	Итого	С14	Итого	
2 ПП 25-8-1	3,8	3,8	—	—	59,0	59,0	62,8
2 ПП 25-8-2	1,9	1,9	18,2	18,2	—	—	20,1

Привязан

И.П. №				
--------	--	--	--	--

ГИП Ивановский  
 Н. контр. Авдзевберг  
 Нач. отд. Волошин  
 Ил. спец. Авдзевберг  
 Руч. зр. Клоцман  
 Ст. инж. Малинина

ТП 901-1-85.87		-КЖН-2ПП25-8	
Перемычка 2ПП25-8-1		Сталь	Масса
2ПП25-8-2		Р	Масса
Лист	Листов	1	
Госстрой СССР			
УкрВодоканалпроект Киев			

Формат #3  
 98,5/9/2

Альбом IV

Типовой проект 901-1-85.87

Услов. № табл. Подпись и дата Взам. инв. №

Формат	Зона	Поз.	Обозначение	Наименование	Кол.	Примечание
				<u>Документация</u>		
A4			901-1-85.87 -КЖИ-ТТ	Технические требования		
A3			901-1-85.87-КЖИ-ПС2-36-К5-01	Сборочный чертеж		
A3			3.900-3 вып. 3/82 часть I лист 15	Узлы 1,3,4		
A3			901-1-85.87-КЖИ-ПС2-36-К5-01	Узлы 4,5		
				<u>Сборочные единицы</u>		
A4	1		3.900-3 вып. 3/82 часть 2 л 24	Каркас плоский КР1	4	
A4	2		3.900-3 вып. 3/82 часть 2 л 24	Каркас плоский КР2	2	
Б4	3			Сетка арматурная		
				2С 12A III БАТ 295 x 355 $\frac{75}{175}$		
				ГОСТ 23279-85	1	57,1 кг
				Изделия закладные		
A4	6		3.900-3 вып. 3/82 часть 2 л 66	МН23	2	
A4	8		901-1-85.87 -КЖИ-МНБ	МНБ	2	
	11		1.400-15.В1. 110-02	МН101-Б	2	
			<u>Переменные данные для исполнения</u>			
			901-1-85.87-КЖИ-ПС2-36-К5			
			<u>Сборочные единицы</u>			
			Сетка арматурная			
			ГОСТ 23279-85			
Б4	4			2С 12A III БАТ 295 x 355 $\frac{75}{175}$	1	57,1 кг
Б4	5			2С 16A III БАТ 245 x 215 $\frac{75}{25}$	1	55,6 кг
Б4	7		3.900-3 вып. 3/82 часть 2 л 66	Изделие закладное МН23	2	
			<u>Детали</u>			
Б4	10			A-III-12 ГОСТ 5781-82* L=3550	4	31 кг
Б4	9			A-III-12 ГОСТ 5781-82* L=2950	3	2,6 кг

Формат	Зона	Поз.	Обозначение	Наименование	Кол.	Примечание
				901-1-85.87-КЖИ-ПС2-36-К5-01		
				<u>Сборочные единицы</u>		
				Сетка арматурная		
				ГОСТ 23279-85		
Б4	4			2С 14A III БАТ 295 x 355 $\frac{75}{175}$	1	72,4 кг
Б4	5			2С 14A III БАТ 245 x 215 $\frac{75}{25}$	1	39,8 кг
Б4	7		3.900-3 вып. 3/82 часть 2 л 66	Изделие закладное МН24	2	
			<u>Детали</u>			
Б4	9			A-III-12 ГОСТ 5781-82* L=2950	4	2,6 кг
Б4	10			A-III-14 ГОСТ 5781-82* L=3550	4	4,3 кг
			901-1-85.87-КЖИ-ПС2-36-К5-02			
			<u>Сборочные единицы</u>			
			Сетка арматурная			
			ГОСТ 23279-85			
Б4	4			2С 16A III БАТ 295 x 355 $\frac{75}{175}$	1	111,7 кг
Б4	5			2С 18A III БАТ 245 x 215 $\frac{75}{25}$	1	61,8 кг
Б4	7		3.900-3 вып. 3/82 часть 2 л 66	Изделие закладное МН24	2	
			<u>Детали</u>			
Б4	9			A-III-12 ГОСТ 5781-82* L=2950	4	2,6 кг
Б4	10			A-III-18 ГОСТ 5781-82* L=3550	4	7,1 кг
			<u>Материалы</u>			
				Бетон класса В22,5	177	м <sup>3</sup>

Привязан

ИНВ №

Д. инж. Малинина  
 И. контр. Айзенберг  
 Нач. отд. Волошин  
 Гл. спец. Айзенберг  
 Инж. зр. Клоцман  
 Вед. инж. Слепак  
 Ст. инж. Малинина

ТП 901-1-85.87

Панель стеновая  
 ПС2-36-К5...  
 ПС2-36-К7.

КЖИ-ПС2-36-К5

Лист Листов  
 Р 1  
 Госстрой СССР  
 Украинско-Капала проект  
 Киев

Формат Ф3  
 9859/2

Альбом IV

Типовой проект 901-1-85.87

Указ на граф. подлинник и дату. Взам. инв. №

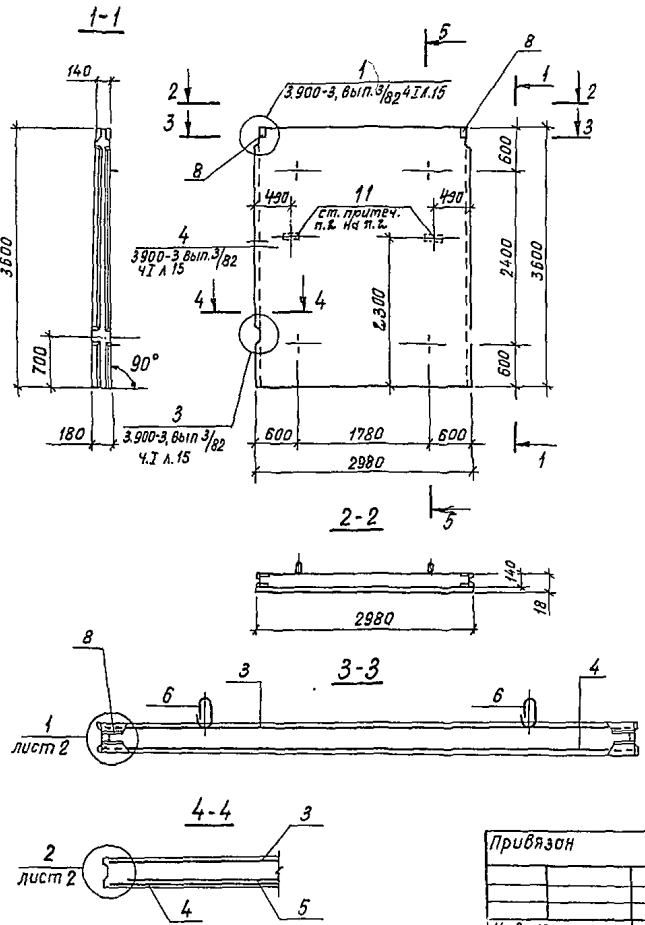


Рис.1

5-5

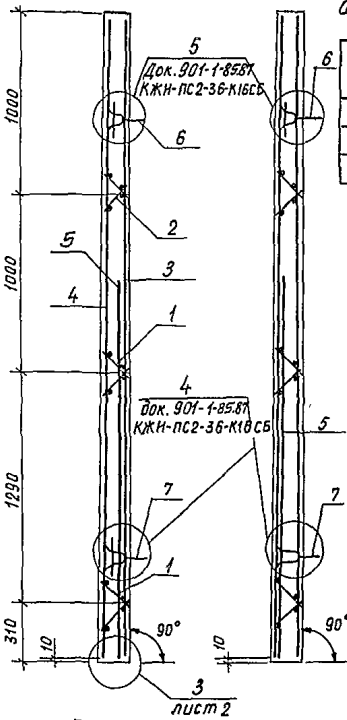


Рис.2

Остальное - см. рис.1

Обозначение	Марка	Рис.	
		табл. 5-5	по плану
901-1-85.87-КЖН-ПС2-36-К5	ПС2-36-К5	1	1
-01	ПС2-36-К6	2	2
-02	ПС2-36-К7	2	2

1. Концы поперечных стержней сетки, попадающие в гнезда закладных изделий обрезать.
2. Каркасы КР и изделия закладные МН привязать к сеткам.
3. При установке стеновой петель допускается перерезать поперечный стержень сетки.
4. Маркировку нанести на верхнем торце панели.
5. Анкерующие стержни паз.9 приварить во всех точках пересечения гост 14098-85-К1-кт.
6. Петли паз.6,7 приварить к горизонтальным стержням сетки паз.4.

Привязан

Г.инж.пр. Новоминский	Л.С.
Н.контр. Айзенберг	Л.С.
Нач.отд. Волошин	Л.С.
Л.спец. Айзенберг	Л.С.
Рук.гр. Клоцман	Л.С.
Вед.инж. Слепак	Л.С.
Ст.инж. Малинина	Л.С.

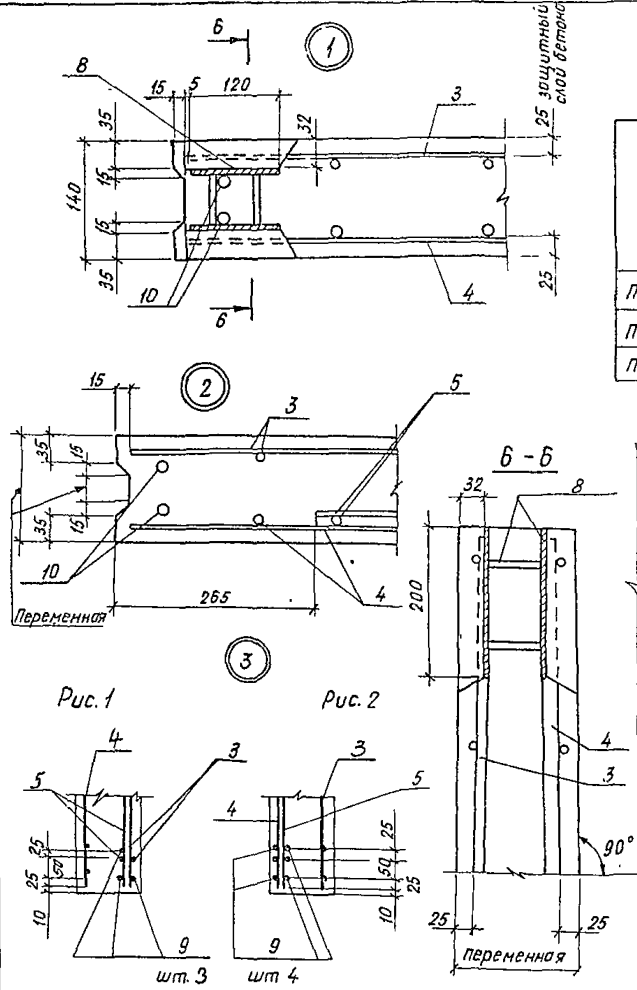
Инд. №

ТП 901-1-85.87- КЖН-ПС2-36-К5СБ	
Панель стеновая ПС2-36-К5... ПС2-36-К7	Сборочный чертеж
Стадия	Масса
Р	4,27т
Лист 1	Листов 2
Госстрой СССР	
Укрводоканалпроект Киев	
Формат А3	
98.53/2	

Альбом IV

Типовой проект 901-1-85.87

Имя, М.П. Подпись и дата. Взам. инв. №



Ведомость расхода стали на элемент, кг

Марка элемента	Изделия арматурные										Всего
	Арматура класса										
	Вр-I		А-I		А-III						
	ГОСТ 6727-80		ГОСТ 5781-82*								
φ5	Итого	φ6	—	Итого	φ12	φ14	φ18	φ16	Итого		
ПС2-36-К5	6,2	6,2	28,9	—	28,9	101,8	—	—	50,3	152,1	187,2
ПС2-36-К6	6,2	6,2	29,6	—	29,6	49,3	111,0	—	—	160,3	196,1
ПС2-36-К7	6,2	6,2	29,6	—	29,6	54,5	—	183,5	—	238,0	275,8

Изделия закладные										Общий расход		
Арматура класса					Прокат марки							
Вр-I		А-I		А-II		А-III			Ст.3 кп2			
ГОСТ 6727-80		ГОСТ 5781-82*				ГОСТ 19003-74*						
φ5	Итого	φ10	φ16	φ10	φ8	Итого	δ8	δ6	Итого			
—	—	16,4	10,0	0,8	0,2	27,4	6,4	0,6	—	7,0	34,4	221,6
0,2	0,2	8,2	10,0	0,8	0,2	19,2	6,4	0,6	—	7,0	26,4	222,5
0,2	0,2	8,2	10,0	0,8	0,2	19,2	6,4	0,6	—	7,0	26,4	302,2

1. Стержни поз.10 привязать скруткой к стержням сеток через прокладки.
2. Янкера закладного изделия поз.11 приварить к арматуре сетки обозначить знаком "З".

Привязан			
Инд. №			

ТЛ 901-1-85.87- КЖН-ПС2-36-К5СБ Лист 2

Фармат ФЗ  
— 98.59/2 —

Альбом №

Титуловый проект 901-1-85.87

Шифр № проекта, подпись и дата, объем листов

Вид	Зона	Лист	Обозначение	Наименование	Кол	Примечание
				<u>Документация</u>		
A4			901-1-85.87 -КЖИ-ТТ	Технические требования		
A3			901-1-85.87-КЖИ-ПС2-36-К16-СБ	Сборочный чертёж		
			3.900-3 вып. 3/82 часть I лист 15	Узлы 1,3,4		
				<u>Сборочные единицы</u>		
A4	1		3.900-3 вып. 3/82 часть 2 л. 24	Каркас плоский КР1	4	
A4	2		3.900-3 вып. 3/82 часть 2 л. 24	Каркас плоский КР2	2	
B4	3			Сетка арматурная		
				2С 12А III 295 x 355 75 / 6А III 175		
				ГОСТ 23279-85	1	57,1 кг
				<u>Изделия закладные</u>		
A4	6		3.903-3 вып. 3/82 часть 2 л. 66	МН 23	2	
A4	7		3.903-3 вып. 3/82 часть 2 л. 66	МН 24	2	
A4	8		901-1-85.87 -КЖИ-МН6	МН6	1	
A4	9		901-1-85.87 -КЖИ-МН7	МН7	1	
	11		1.400-15.В.1. 110-02	МН 101-Б	2	
			<u>Переменные данные для исполнения</u>			
				901-1-85.87-КЖИ-ПС2-36-К16		
				901-85.87-КЖИ-ПС2-36-К16-02		
				<u>Сборочные единицы</u>		
				Сетки арматурные		
B4	4			3С 12А III 290 x 355 75 / 14А III 150	1	107,1 кг
				ГОСТ 23279-85		

Вид	Зона	Лист	Обозначение	Наименование	Кол	Примечание
B4	5			2С 12А III 245 x 215 75 / 6А I 25	1	30,8 кг
				ГОСТ 23279-85		
				<u>Детали</u>		
B4	10			А-III-12 ГОСТ 5781-82* L=2950	2	2,6 кг
				901-1-85.87-КЖИ-ПС2-36-К16-01		
				901-1-85.87-КЖИ-ПС2-36-К16-03		
				<u>Сборочные единицы</u>		
				Сетки арматурные		
				ГОСТ 23279-85		
B4	4			3С 14А III 290 x 355 75 / 14А III 150	1	123,0 кг
B4	5			2С 14А III 245 x 215 75 / 6А I 25	1	39,8 кг
				<u>Детали</u>		
B4	10			А-III-14 ГОСТ 5781-82* L=2950	2	3,7 кг
				<u>Материалы</u>		
				Бетон класса В 22,5	1,71	м <sup>3</sup>

Привязан

ИВ №

Гл инж.р. Новомосковск	Л		ТП 901-1-85.87	КЖИ-ПС2-36-К16
Н.контр. Аденберг	Л		Панель стеновая	студия лист Листов
Нач. отд. Волошин	Л		ПС2-36-К16... ПС2-36-К17-1	Р 1
Гл спец. Аденберг	Л			Госстрой СССР
Рук. гр. Клоцман	Л			Украводоканалпроект
Вед. инж. Слепак	Л			Киев
Ст. инж. Малинина	Л			Формат А3

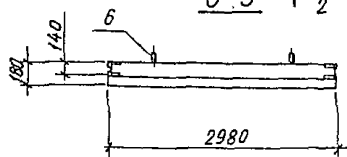
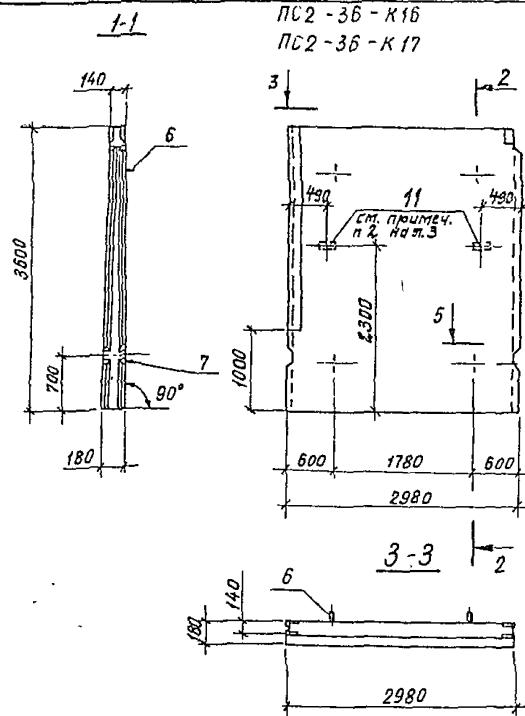
38591?



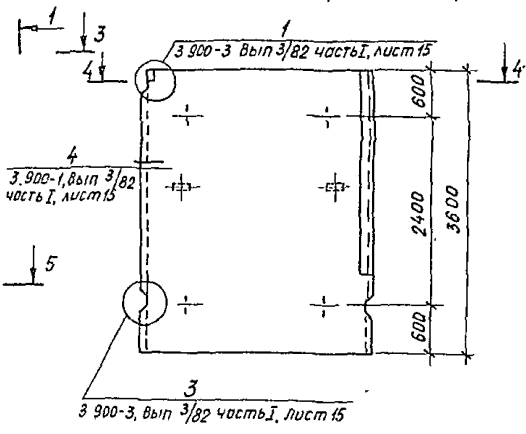
Альбом №

Титульный проект 901-1-8587

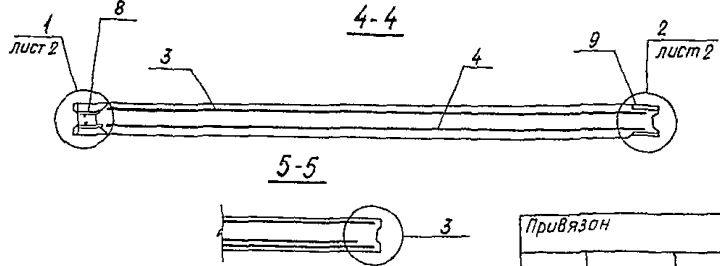
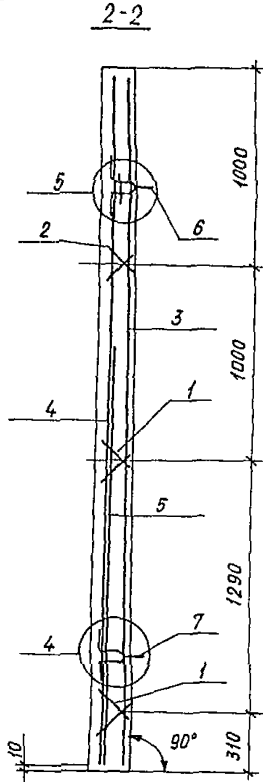
Шифр листов, Подпись и дата, Взам. инв. №



ПС2-36-К16  
 ПС2-36-К17  
 ПС2-36-К16-1 зеркальное отражение  
 ПС2-36-К17-1 зеркальное отражение



Обозначение	Марка
901-18587-КЖН-ПС2-36-К16	ПС2-36-К16
-01	ПС2-36-К17
-02	ПС2-36-К16-1
-03	ПС2-36-К17-1



Привязан  
 Инв №

Гл. инж. пр. Новомынский  
 Н. контр. Абендерг  
 Нач. отд. Валюшин  
 Пл. спец. Абендерг  
 Рук. гр. Клоцман  
 Вед. инж. Слепак  
 Ст. инж. Малинина

ТП901-1-85.87 - КЖН-ПС2-36-К16СБ  
 Панель стеновая  
 ПС2-36-К16...  
 ПС2-36-К17-1  
 Сборочный чертеж.

Стадия	Масса	Масштаб
Р	4,27т	
Лист 1	Листов 3	

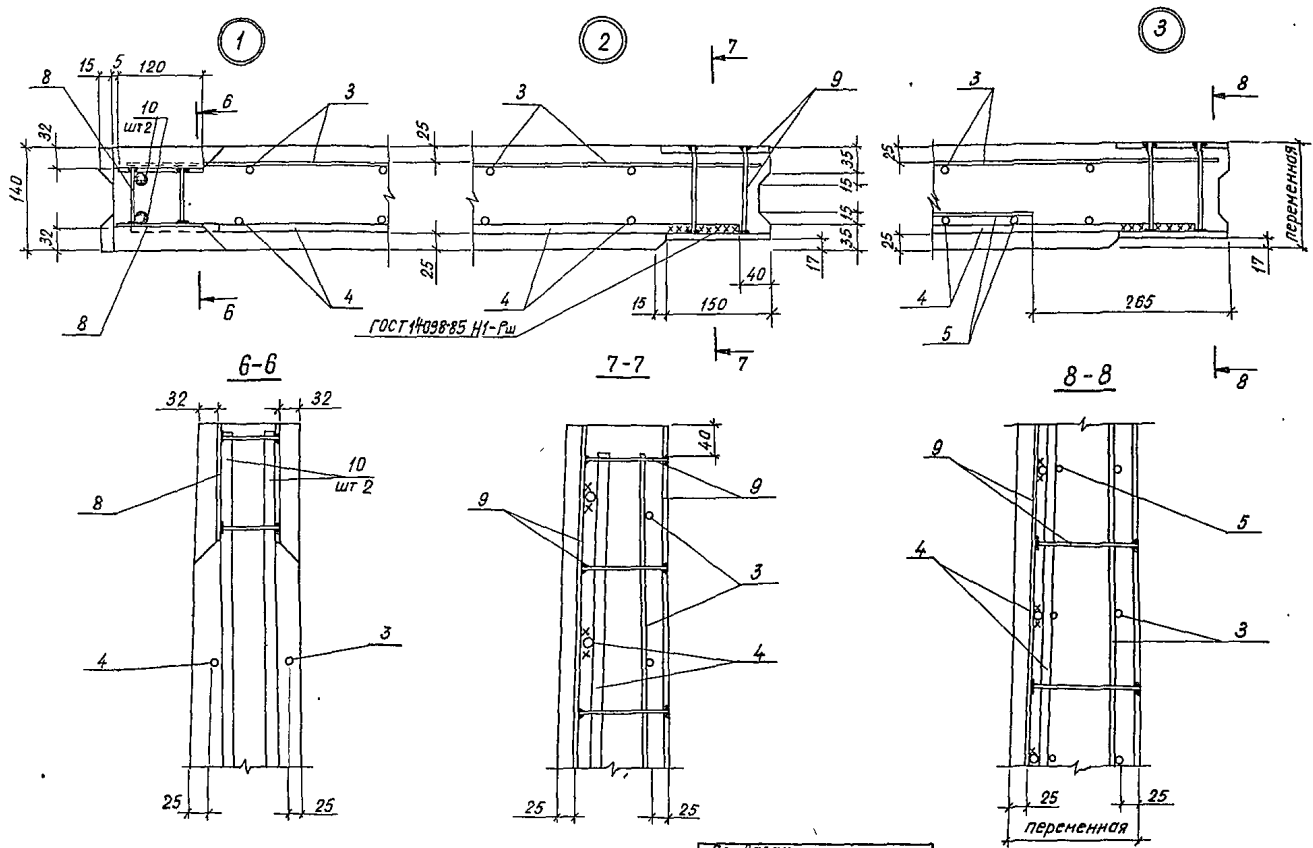
Госстрой СССР  
 Укрвадоканалпроект  
 Киев

Формат А3  
 9859/2

Альбом ПУ

Типовой проект 901-1-85.87

Имя, № пид., Подпись и дата, Волн. инв. №



Привязан
Имя №

ТП 901-1-85.87 - КЖИ-ПС2-36-К16СБ лист 2

Торчат Ф3  
9.3.9/с



И№, № пасп. Подпись и дата Изм. И№, №

Типовой проект 901-1-85.87

Этажом IV

Формат	Этаж	Лист	Обозначение	Наименование	Кол. на исполнение										Примечание
					-КЖУ-ПСЗ-ЗБ-										
						01	02	03	04	05	06	07	08	09	
				Документация											
А4			901-1-85.87-КЖУ-ТТ	Технические требования	×	×	×	×	×	×	×	×	×	×	
А3			901-1-85.87-КЖУ-ПСЗ-ЗБ-СБ	Сборочный чертеж	×	×	×	×	×	×	×	×	×	×	
				Сборочные единицы											
				Панель стеновая											
А3			901-1-85.87-КЖУ-ПСЗ-ЗБ-К16	ПСЗ-ЗБ-К <input type="checkbox"/>	1	1	1			1					Установка со всеми дополнительными материалами
А3			901-1-85.87-КЖУ-ПСЗ-ЗБ-К16	ПСЗ-ЗБ-К <input type="checkbox"/> -1				1	1		1	1			
А3			901-1-85.87-КЖУ-ПСЗ-ЗБ-К5	ПСЗ-ЗБ-К <input type="checkbox"/>									1	1	Рядовая со всеми дополнительными материалами
	1		1.400-15.В1.110-02	Изделие закладное МН101-Б	6	6	6				6	6	12	6	
	2		1.400-15.В1.120-11	Изделие закладное МН106-Б				3	3						
	3		1.400-15.В1.130-47	Изделие закладное МН124-Б						2	2	2			

Формат А4

Привязан

И№, №

ТТ 901-1-85.87 - КЖУ-ПСЗ-ЗБ

Панель стеновая ПСЗ-ЗБ с дополнительными закладными изделиями

Лист 1

Листов 6

Госстрой СССР

Упроборостройпроект КИЕВ

И№, № пасп. Подпись и дата Изм. И№, №

Формат	Этаж	Лист	Обозначение	Наименование	Кол. на исполнение										Примечание
					-КЖУ-ПСЗ-ЗБ-										
						01	02	03	04	05	06	07	08	09	
	7		5.900-2 ТМ90 - <input type="checkbox"/>	Сальник Ду <input type="checkbox"/> $\epsilon=300$	1	1									
	8		5.900-2 ТМ90 - <input type="checkbox"/>	Сальник Ду <input type="checkbox"/> $\epsilon=300$							1	1			
	9		5.900-2 ТМ89-01	Сальник Ду80 $\epsilon=200$			1								6,9кг
				Детали											
Б4	12		А-17-18 ГОСТ 5781-82* L=1800		8						8				3,6кг
			А-17-20 ГОСТ 5781-82* L=2100		8							8		6	5,3кг
Б4	13		А-17-14 ГОСТ 5781-82* L=1680		8							8		4	2,0кг
			А-17-16 ГОСТ 5781-82* L=1800		8							8		2	2,8кг

Формат А4 9853/12

Привязан

И№, №

ТТ 901-1-85.87 - КЖУ-ПСЗ-ЗБ

Лист 2

И№, № подл. Подпись и дата. Взам. инв. №

Типовой проект 901-1-85.87

Альбом IV

Формат	Зона	Поз.	Обозначение	Наименование	Кол. на исполнение										Примечание					
					10	11	12	13	14	15	16	17	18	19						
				Документация																
И1			901-1-85.87-КЖУ-ТТ	Технические требования	×	×	×	×	×	×	×	×	×	×	×	×	×	×	×	×
И3			901-1-85.87-КЖУ-ПЗ-36 СБ	Сборочный чертеж	×	×	×	×	×	×	×	×	×	×	×	×	×	×	×	×
				Сборочные единицы																
И3			901-1-85.87-КЖУ-ПЗ-36-К5	Панель стеновая ПЗ-36-К	1	1	1	1	1	1										Сборочный чертеж
И3			901-1-85.87-КЖУ-ПЗ-36-К5	Панель стеновая ПЗ-36-К5										1	1	1	1			Сборочный чертеж
	1		1.400-15.В1.110-02	Изделие закладное МН101-6	6			6	6				5	5	5	5				
	2		1.400-15.В1.120-11	Изделие закладное МН106-6		3	3						1	2	2	2				
	3		1.400-15.В1.130-47	Изделие закладное МН124-6									1							

Привязан


И№, №

ТП901-1-85.87-КЖУ-ПЗ-36 Лист 3

И№, № подл. Подпись и дата. Взам. инв. №

Формат	Зона	Поз.	Обозначение	Наименование	Кол. на исполнение										Примечание					
					10	11	12	13	14	15	16	17	18	19						
			4 1.400-15.В1.550-04	Изделие закладное МН553				0,6т	0,6т			0,6т	0,3т	2,9т	1,1т	L=580				
			5 1.400-15.В1.120-53	Изделие закладное МН113-6	4	4						4	2	4	2					
			7 5.900-2 ТМ90-□	Сальник Ду □ Р=300											1	1				
			10 5.900-2 ТМ90-01	Сальник Ду80 Р=300								2								8,7кг
				Детали																
Б4		12		Я-III-20 ГОСТ 5781-82 <sup>а</sup> L=2160			10	6							16	16				5,3кг
				Я-III-16 ГОСТ 5781-82 <sup>а</sup> L=1680			10													2,7кг
				Я-III-28 ГОСТ 5781-82 <sup>а</sup> L=2160	6				6											10,4кг
				Я-III-18 ГОСТ 5781-82 <sup>а</sup> L=1800											6					1,9кг
Б4		13		Я-III-10 ГОСТ 5781-82 <sup>а</sup> L=1500		8	8													0,9кг
				Я-III-14 ГОСТ 5781-82 <sup>а</sup> L=1580	4			4	4			16	4							2,0кг
Б1		6		Я-III-10 ГОСТ 5781-82 <sup>а</sup> L=800								6	8							4 0,5кг

Привязан


И№, №

ТП901-1-85.87-КЖУ-ПЗ-36 Лист 4

4-й лист

9859/2

ИНВ № подл. Подпись и дата | Взам. инв. №

Типовой проект 901-1-85.87

Альбом IV

Формат	Зона	Поз.	Обозначение	Наименование	Кол. на исполнение		- КЖН-ПС2-36				Примечание	
					20	21						
<u>Документация</u>												
			901-1-85.87-КЖН-ТТ	Технические требования	×	×						
			901-1-85.87-КЖН-ПС-36 СБ	Сборочный чертеж	×	×						
<u>Сборочные единицы</u>												
			901-1-85.87-КЖН-ПС2-36-К5	Панель стеновая ПС2 -36-К5	1							перегородочная арматура и закладные изделия
			901-1-85.87-КЖН-ПС2-36-К16	Панель стеновая ПС2 -36-К	1							человая са всеми арматурными и закладными изделиями
		1	1.400-15. В1. 110-02	Изделие закладное МН10-6	5	6						
		4	1.400-15. В1. 550-04	Изделие закладное МН553	0,6м							

Формат А4

Привязан			

ТП 901-1-85.87- КЖН-ПС2-36 Лист 5

ИНВ № подл. Подпись и дата | Взам. инв. №

Формат	Зона	Поз.	Обозначение	Наименование	Кол. на исполнение		- КЖН-ПС2-36				Примечание	
					20	21						
		2	1.400-15. В1. 120-11	Изделие закладное МН10-6	2							
		7	5.300-2 ТМ30 -	Сальник Ду L=300	1							
		11	5.300-2 ТМ30-07	Сальник Ду300 L=300	1							
		5	1.400-15. В1. 120-53	Изделие закладное МН13-6	4							
<u>Детали</u>												
		Б4	12	А-Ш-20 ГОСТ 5781-82° L=2160	3,2							5,3кг
		Б4	6	А-В-10 ГОСТ 5781-82° L=800	4							0,5кг

1. При привязке проекта в зависимости от типа грунта принять наименование панели по таблице 2 док. 901-1-85.87  
КЖ-9

Привязан			

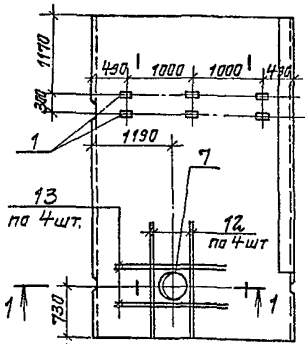
ТП 901-1-85.87- КЖН-ПС2-36 Лист 6

Формат А4  
9829/2

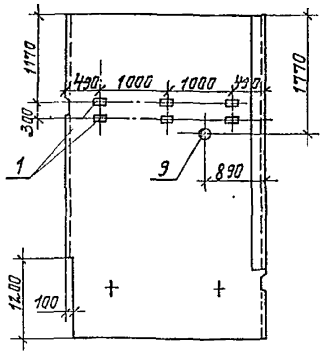
Тиловоу проект 901-1-85.87 Жильдом

Шифр, Марка, Типовый и завод. Эксплуатацион. №

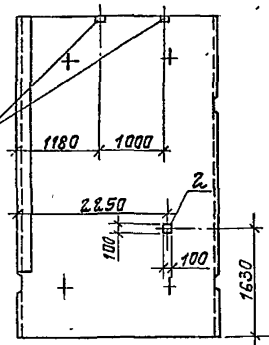
ПС2-36-К16а  
ПС2-36-К17а



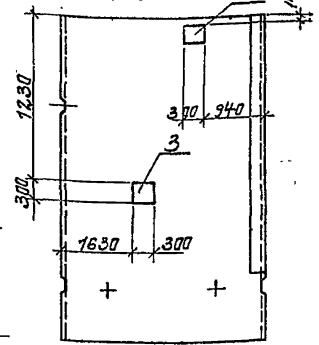
ПС2-36-К16б  
ПС2-36-К17б



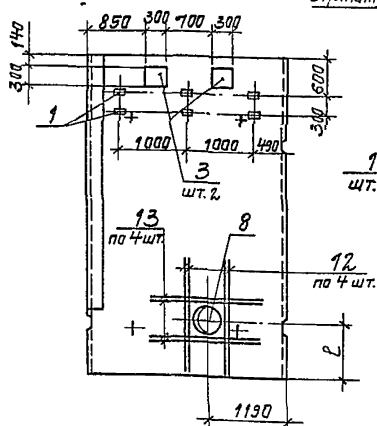
ПС2-36-К16-1а  
ПС2-36-К17-1а



ПС2-36-К16в  
ПС2-36-К17в



ПС2-36-К16-1б  
ПС2-36-К17-1б



Арматура панели 1-1

Вертикальная грань панели

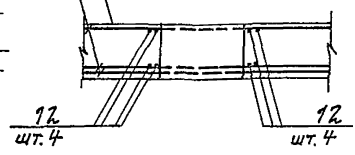


Таблица 1

Марка насада	Сальник Ду, мм		"е" мм	Марка насада	Сальник Ду, мм		"е" мм
	поз.7	поз.8			поз.7	поз.8	
Д 200-36	400	400	790	Д 500-65	500	500	770
Д 200-95			820	Д 630-90			780
Д 320-50			710	Д 800-57	750		
Д 320-70			790	Д 1250-85			

1. Арматуру стеновой панели в месте отверстий и в месте установки сальников обрезать по месту и приварить к корпусу сальника.
2. Диаметр сальников поз. 7, 8 и размер "е" см. таблицу 1.
3. Таблицу обозначений см. таблицу 2 на листе 3.
4. Панели изображены со стороны вертикальной грани.

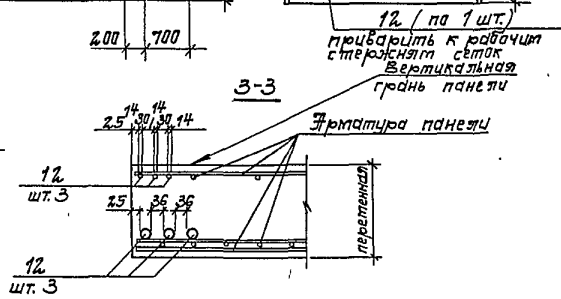
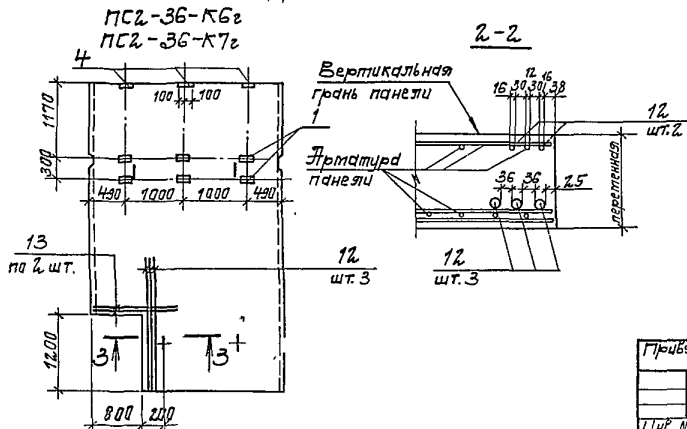
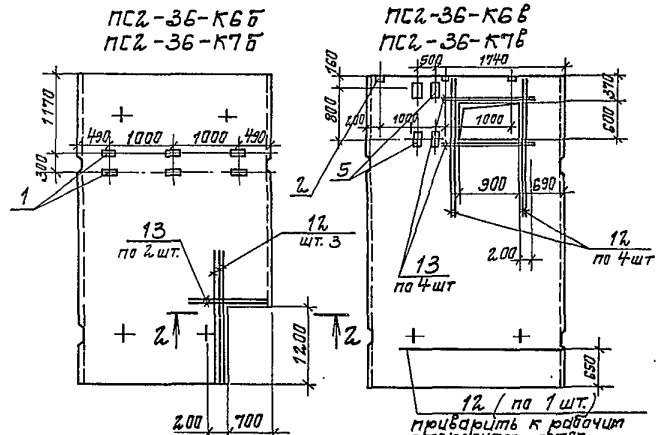
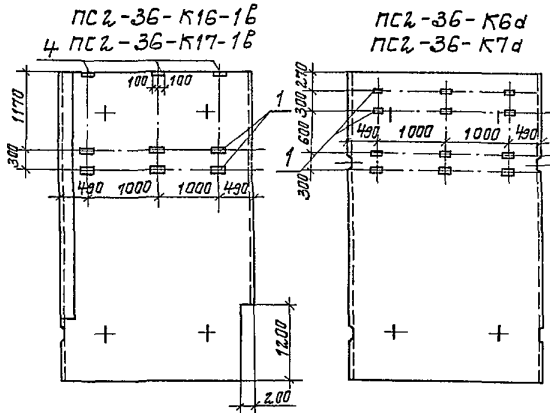
ТГ 901-1-85.87-КЖС-ПС2-36СБ

Прибылан	Гип	Новотроицк	Панель стеновая ПС2-36 с различительными заводскими изделиями сварочный чертеж.	Старая	Масса	Масса в
	Н. контр	Ильинск		Г		
	Нач. отд.	Волоши		Лист 1	Листов 5	
	П. спец.	Ильинск		Госстрой СССР		
	Рис. гр.	Ильинск		Укроблкомпроект		
	Ст. инж.	Ильинск		№6Б		

Формат А3  
885/92

Титульный проект 901-1-85.87 Жильев IV

Лист №-мези Подпись и дата В.С.И.И.И.И.



12 (по 1 шт.) приварить к рабочим стержням сетки вертикальная грань панели

ГРИБОВАН
Лист №

Т П 901-1-85.87-КЖСЛ-ПЦ2-36СБ Лист 2

Формат 73  
3859/2



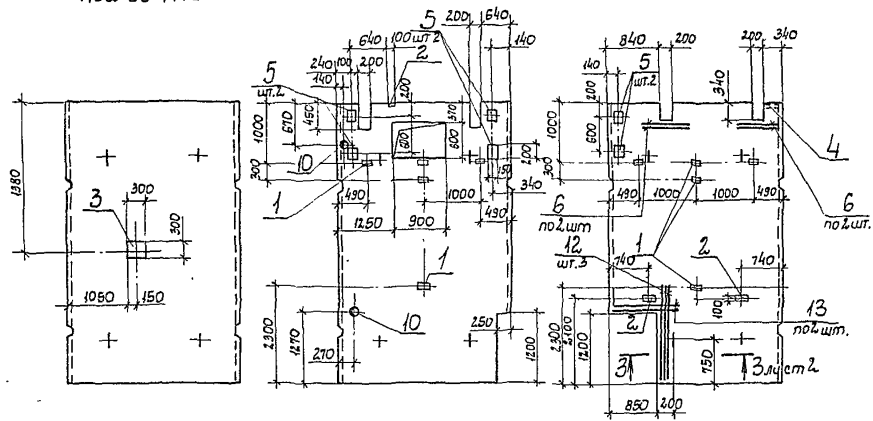
Типовой проект 901-1-85.87

Цикл: план, профиль и детали

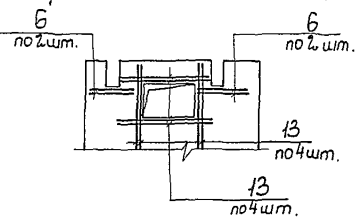
ПС2-36-К16а  
ПС2-36-К17а

ПС2-36-К15а

ПС2-36-К15б



Деталь оформления вырезов и отверстий в панели ПС2-36-К15а



Обозначение	Марка
901-1-85.87-КЖУ-ПС2-36	ПС2-36-К16а
-01	ПС2-36-К17а
-02	ПС2-36-К16б
-02	ПС2-36-К17б
-03	ПС2-36-К16-1а
-04	ПС2-36-К17-1а

Таблица 2

Обозначение	Марка
901-1-85.87-КЖУ-ПС2-36-05	ПС2-36-К16 в
-05	ПС2-36-К17 в
-06	ПС2-36-К16-1б
-07	ПС2-36-К17-1б

Прибываю


Илб.н

ТП 901-1-85.87-КЖУ-ПС2-36 СБ

Лист	3
------	---

Формат А3  
9859/Р

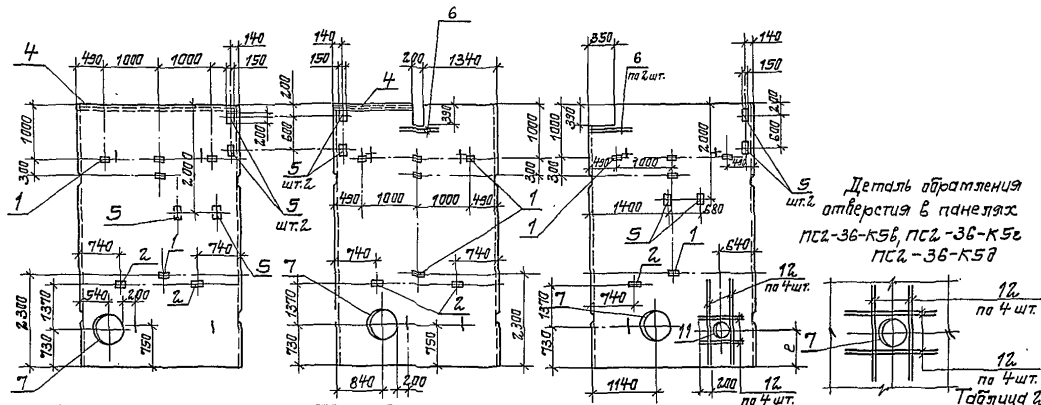
Таблицы проекта 901-1-85.87

И.И. Мещеряков

ПСЗ-36-К56

ПСЗ-36-К5а

ПСЗ-36-К5в



Деталь отверстия  
отверстия в панелях  
ПСЗ-36-К56, ПСЗ-36-К5а  
ПСЗ-36-К5в

Обозначение

Марка

Обозначение

Марка

Обозначение

Марка

901-1-85.87-КЖЦ-ПСЗ-36-08

ПСЗ-36-К6в

901-1-85.87-КЖЦ-ПСЗ#-48-13

ПСЗ-36-К6а

901-1-85.87-КЖЦ-ПСЗ#-48-18

ПСЗ-36-К5в

-08 ПСЗ-36-К7а

-14 ПСЗ-36-К7з

-19 ПСЗ-36-К5а

-09 ПСЗ-36-К6б

-15 ПСЗ-36-К6в

-20 ПСЗ-36-К5в

-10 ПСЗ-36-К7б

-15 ПСЗ-36-К7а

-21 ПСЗ-36-К16-1в

-11 ПСЗ-36-К6в

-16 ПСЗ-36-К5д

-21 ПСЗ-36-К17-1в

-12 ПСЗ-36-К7в

-17 ПСЗ-36-К5б

1. Диаметр сальников поз.7 и размер "е"  
см. таблицу 1 на л.1

Привязан

Изм. №

Т 17 901-1-85.87-КЖЦ-ПСЗ-36СБ

Лист  
4

Формат #4

4859/2

Ведомость расхода стали на дополнительные арматурные и закладные изделия, кг

Альбом IV  
 Типовой проект 901-1-85.87  
 ЦКБ Мособлпроект и облпроект ЦКБ М.

Марка элемента	Изделия арматурные										Изделия закладные										Общий расход							
	Арматура класса А-III										Арматура класса А-II					Прокат марки В ст 3 кл 2						Сальник Серия 5.900-2						
	ГОСТ 5781-82 *										ГОСТ 5781-82*					ГОСТ 19903-74						ГОСТ 6509-86						
	Ф10	Ф12	Ф16	Ф18	Ф20	Ф25	Ф28	Ф35	Ф44	Утого	Ф8	Ф12	Ф10	Утого	Ф-6	Ф-8	Ф-10	Утого	LS04	Утого		Ду 200	Ду 300	Ду 400	Ду 500	Утого		
ПС2-36-К16а				288				160	44,8	44,8	0,6		0,6	1,8	1,2		3,0							82,1	82,1	130,5		
ПС2-36-К17а			224		424				64,8	64,8	0,6		0,6	1,8	1,2		3,0							82,1	82,1	150,6		
ПС2-36-К16б											0,6		0,6	1,8	1,2		3,0			6,9				6,9	10,5	10,5		
ПС2-36-К16-И											0,3		0,3	2,1	1,2		3,3								3,6	3,6		
ПС2-36-К17-И											0,3		0,3	2,1	1,2		3,3								3,6	3,6		
ПС2-36-К16-Б												0,5	0,5		10,2		10,2									10,7	10,7	
ПС2-36-К16-В				288				160	44,8	44,8	0,6	1,2	1,8	1,8	12,6	1,6	16,0							70,9	70,9	88,7	133,5	
ПС2-36-К17-В			224		424	64,8			64,8	64,8	0,6	1,2	1,8	1,8	12,6	1,6	16,0							70,9	70,9	88,7	153,5	
ПС2-36-К16Г												1,2		1,2	3,6	2,4		6,0								7,2	7,2	
ПС2-36-К6Б					31,8			8,0	39,8	39,8	0,6		0,6	1,8	1,2		3,0									3,6	43,4	
ПС2-36-К7Б							624	8,0	70,4	70,4	0,6		0,6	1,8	1,2		3,0									3,6	74,0	
ПС2-36-К6В	7,2			270					34,2	34,2	0,9		0,9	7,7	2,8		10,5									11,4	45,6	
ПС2-36-К7В	7,2				53,0				60,2	60,2	0,9		0,9	7,7	2,8		10,5									11,4	71,6	
ПС2-36-К62						31,8		8,0	39,8	39,8	0,8		0,8	1,8	1,2		3,0	2,3		2,3						6,1	45,9	
ПС2-36-К72							624	8,0	70,4	70,4	0,8		0,8	1,8	1,2		3,0	2,3		2,3							6,1	76,5
ПС2-36-К6З												0,3	0,3		5,1		5,1										5,4	5,4
ПС2-36-К5Д	4,0							32,0	36,0	36,0	1,5		1,5	4,4	3,4		11,8	2,2		2,2			8,7		8,7	22,0	58,0	
ПС2-36-К5Б	4,0			11,4				8,0	23,4	23,4	1,2		1,2	6,3	3,0		9,3	1,3		1,3						11,8	35,2	
ПС2-36-К5В					84,4				84,4	84,4	2,3		2,3	11,9	3,8		15,7	11,0		11,0				82,1	82,1	111,1	195,5	
ПС2-36-К52	2,0				84,4				86,4	86,4	2,3		2,3	11,9	3,8		15,7							82,1	82,1	100,1	186,5	
ПС2-36-К5Д						169,6			169,6	169,6	1,3		1,3	9,1	3,8		12,9						42,5	82,1	124,6	138,8	308,4	
ПС2-36-К16-1Б											0,8		0,8	1,8	1,2		3,0	2,3		2,3					6,1	6,1	6,1	

1. В ведомости расхода стали на дополнительные арматурные и закладные изделия поз.7 и 8 учтены по максимальному весу.

Привязки			
И№в.№			

ТП 901-1-85.87-КЖС-ПС2-36 СБ

Лист 5

Инв. № подл. Подпись и дата. Взам. инв. №

Типовой проект 901-1-85.87

Альбом IV

Инв. № подл.	Обозначение	Наименование	Кол. на исполнение		КЖИ-КР1	Примечание
			01	02		
44	901-1-85.87	-КЖИ-ТТ	×	×	×	
44	901-1-85.87	-КЖИ-КР1СБ	×	×	×	
		Документация				
		Технические требования				
		Сборочный чертеж				
		Детали				
54	1	А-III-12 ГОСТ 5781-82* e=1950	2			1,1кг
		А-III-12 ГОСТ 5781-82* e=2050	2			1,9кг
		А-III-12 ГОСТ 5781-82* e=1650	2			1,5кг
54	2	А-Г-6 ГОСТ 5781-82* e=300	13	21		0,1кг
		А-Г-6 ГОСТ 5781-82* e=230	17			0,1кг

Формат Ф4

ТП 901-1-85.87		КЖИ - КР1
Каркас плоский		Лист 1
КР1... КР3		Госстрой СССР
		Украдаканалпроект
		Киев

Инв. № подл. Подпись и дата. Взам. инв. №

Привязан	
Инв. №	
Гип	Новомицкий
Н. контр.	Авзенберг
Нач. отд.	Волошин
Сп. спец.	Авзенберг
Рук. гр.	Клюшман
Ст. инж.	Молошино

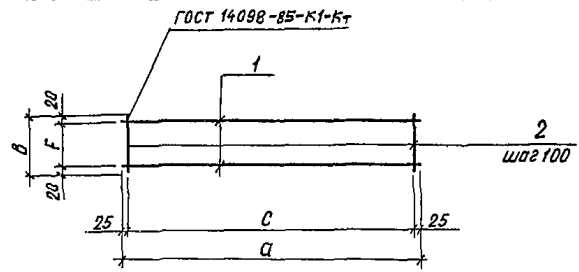
ТП 901-1-85.87 КЖИ-КР1СБ

Каркас плоский  
КР1... КР3  
Сборочный чертеж

Лист	Листов	Масштаб
Р	см. табл.	
Госстрой СССР		
Украдаканалпроект		
Киев		

Формат А4

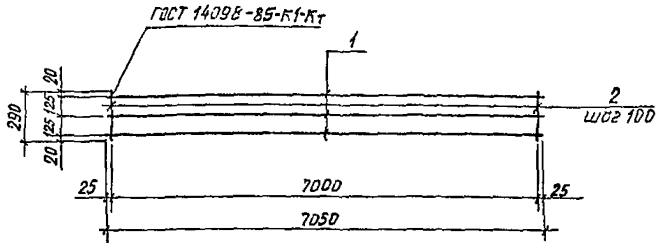
98.85/2



Обозначение	Марка	Размер, мм				Масса, кг
		a	b	c	F	
901-1-85.87-КЖИ-КР1	КР1	1250	300	1200	260	3,5
- 01	КР2	2050		2000		5,7
- 02	КР3	1650	230	1600	190	4,7

Альбом 11

Типовой проект 901-1-85.87

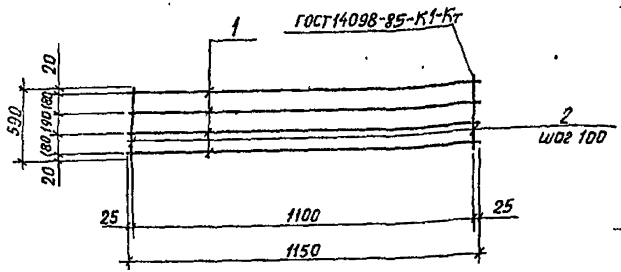


Формат Зона	Лист	Обозначение	Наименование	Кол.	Примечание
<u>Документация</u>					
A4		901-1-85.87 - КЖИ-ТТ	Технические требования		
<u>Детали</u>					
B4	1		А-III-12 ГОСТ 5781-82* $\varnothing=7050$	3	6,3 кг
	2		А-I-6 ГОСТ 5781-82* $\varnothing=290$	71	0,1 кг

Имя и дата	Привязан
Имя и дата	Имя №
Имя и дата	Гип
	И контр.
	Нач. отд.
	Гл. спец.
	Рук. гр.

ТП 901-1-85.87	КЖИ-КР4
Каркас плоский КР4	Стадия
	Масса
	Масштаб
	Р 26,0
	Лист Листов 1
	Госстрой СССР
	Укрводоканалпроект
	Киев

Формат А4



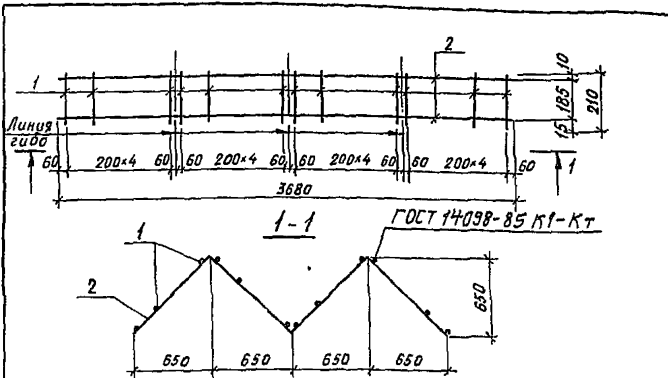
Формат Зона	Лист	Обозначение	Наименование	Кол.	Примечание
<u>Документация</u>					
A4		901-1-85.87 - КЖИ-ТТ	Технические требования		
<u>Детали</u>					
B4	1		А-III-12 ГОСТ 5781-82* $\varnothing=1150$	4	3,2 кг
	2		А-I-6 ГОСТ 5781-82* $\varnothing=590$	12	0,1 кг

Имя и дата	Привязан
Имя и дата	Имя №
Имя и дата	Гип
	И контр.
	Нач. отд.
	Гл. спец.
	Рук. гр.

ТП 901-1-85.87	КЖИ-КР5
Каркас плоский КР5	Стадия
	Масса
	Масштаб
	Р 14,0
	Лист Листов 1
	Госстрой СССР
	Укрводоканалпроект
	Киев

Формат А4

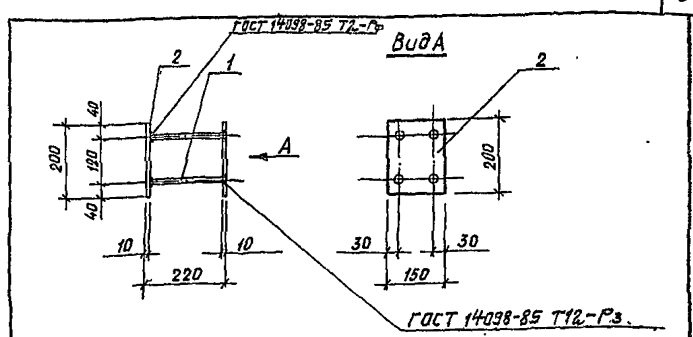
9859/2



Формат Зона	Поз.	Обозначение	Наименование	Кол.	Примеч.
			<u>Документация</u>		
		901-1-85.87 - КЖИ-ТТ	Технические требования		
			<u>Детали</u>		
Б4	1		А-Т-6 ГОСТ 5781-82* P=210	24	0,1 кг
Б4	2		А-Т-6 ГОСТ 5781-82* P=3680	2	0,8 кг

Инв. № подл. Подпись и дата Инв. № подл. Подпись и дата Инв. № подл. Подпись и дата Инв. № подл. Подпись и дата Инв. № подл. Подпись и дата	Привязан								
	ИНВ. №								
		ТП 901-1-85.87 -							
		Каркас плоский КР6	Стадия	Масса	Масштаб				
			Р	4,0 кг					
			Лист	Листов	1				
			Госстрой СССР						
			Укрводоканалпроект						
			Киев						

Формат А4



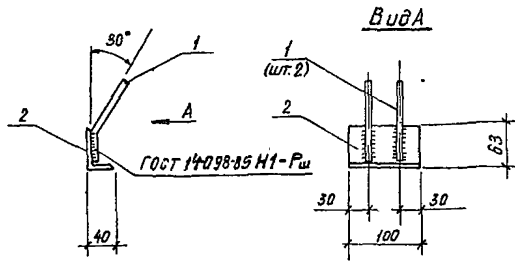
Формат Зона	Поз.	Обозначение	Наименование	Кол.	Примечание
			<u>Документация</u>		
		901-1-85.87 - КЖИ-Т-Т	Технические требования		
			<u>Детали</u>		
Б4	1		А-Ш-12 ГОСТ 5781-82* P=200	4	0,2 кг
Б4	2		Лист 10x200x150 ГОСТ 19003-74*	2	2,4 кг

Инв. № подл. Подпись и дата Инв. № подл. Подпись и дата Инв. № подл. Подпись и дата Инв. № подл. Подпись и дата Инв. № подл. Подпись и дата	Привязан								
	ИНВ. №								
		ТП 901-1-85.87 -							
		Узелье закладное МН1	Стадия	Масса	Масштаб				
			Р	5,6					
			Лист	Листов	1				
			Госстрой СССР						
			Укрводоканалпроект						
			Киев						

Формат А4  
9659/2

Альбом IV

Типовой проект 901-1-85.87



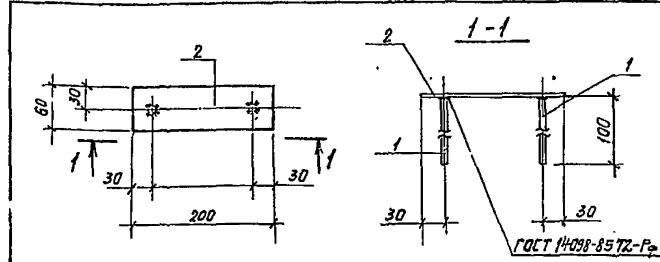
Формат	Зона	Лист	Обозначение	Наименование	Кол.	Примечание
				<u>Документация</u>		
			901-1-85.87-КЖН-ТТ	Технические требования		
				<u>Детали</u>		
Б4	1			А-III-10 ГОСТ 5781-82* L=140	2	0,1кг
Б4	2			Л63x40x5 ГОСТ 8510-72* L=100	1	0,4кг

Унв. № подл. Подпись и дата в/ом. инж. А

Привязан	
Унв. №	
Г.И.П.	Новомицкий
Н.контр.	Айзенберг
Нач. отд.	Волошин
Гл. спец.	Айзенберг
Рук. зр.	Клошман
Ст. инж.	Напильнико

ТП 901-1-85.87		-КЖН-МН2	
Изделие закладное МН2		Стандия	Масса
		Р	06
		Лист	Листов 1
		Госстрой СССР	
		Укрводоканалпроект Киев	

Формат А4



Формат	Зона	Лист	Обозначение	Наименование	Кол.	Примечание
				<u>Документация</u>		
			901-1-85.87-КЖН-ТТ	Технические требования		
				<u>Детали</u>		
Б4	1			А-III-10 ГОСТ 5781-82* L=100	2	0,1кг
Б4	2			Лист 8x60x200 ГОСТ 19903-74	1	0,8кг

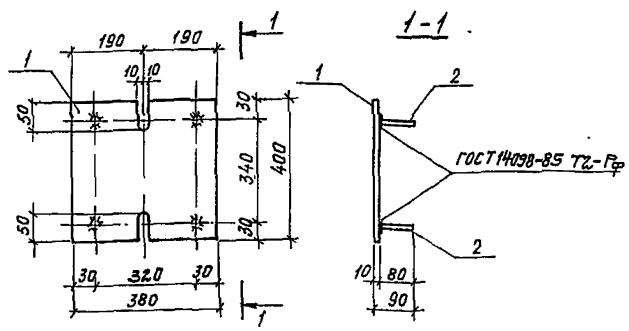
Унв. № подл. Подпись и дата в/ом. инж. А

Привязан	
Унв. №	
Г.И.П.	Новомицкий
Н.контр.	Айзенберг
Нач. отд.	Волошин
Гл. спец.	Айзенберг
Рук. зр.	Клошман
Ст. инж.	Напильнико

ТП 901-1-85.87		-КЖН-МН3	
Изделие закладное МН3		Стандия	Масса
		Р	10
		Лист	Листов 1
		Госстрой СССР	
		Укрводоканалпроект Киев	

Формат А4

Альбом П  
Типовой проект 901-1-85.87

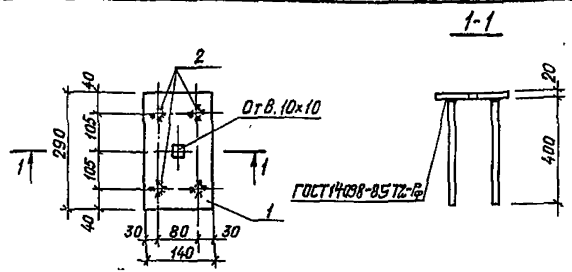


Формат	Зона	Лист	Обозначение	Наименование	Кол.	Примеч.
				<u>Документация</u>		
			901-1-85.87 -КЖН-ТТ	Технические требования		
				<u>Детали</u>		
Б4	1			Лист 10×380×400	1	11,3кг
				ГОСТ 19903-74*		
Б4	2			А-III-12 ГОСТ 5781-82*2=80	4	0,07кг

Инв. № табл.	Подпись и дата	Взам. инв. №	Привязан	
Инв. №	Подпись	Дата	Инв. №	
Инв. №	Подпись	Дата	Инв. №	

ТП 901-1-85.87		-КЖН-МН4	
Изделие закладное МН4			
Стадия	Масса	Масштаб	
Р	11,6		
Лист	Листов 1	Госстрой СССР	
Укрводоканалпроект Киев			

Формат А4



Формат	Зона	Лист	Обозначение	Наименование	Кол.	Примечание
				<u>Документация</u>		
			901-1-85.87 -КЖН-ТТ	Технические требования		
				<u>Детали</u>		
Б4	1			Лист 20×140×290 ГОСТ 19903-74*	1	6,4кг
Б4	2			А-III-14-ГОСТ 5781-82, L=400	4	0,5кг

Инв. № табл.	Подпись и дата	Взам. инв. №	Привязан	
Инв. №	Подпись	Дата	Инв. №	
Инв. №	Подпись	Дата	Инв. №	

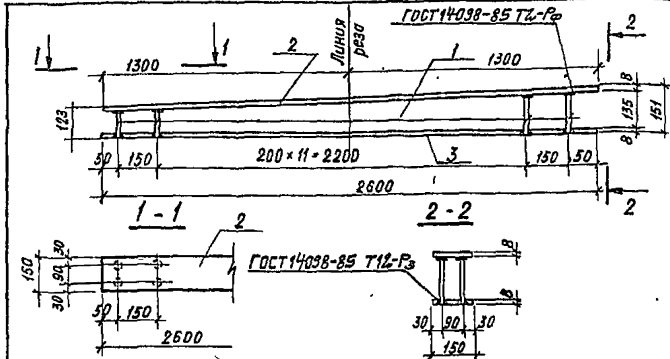
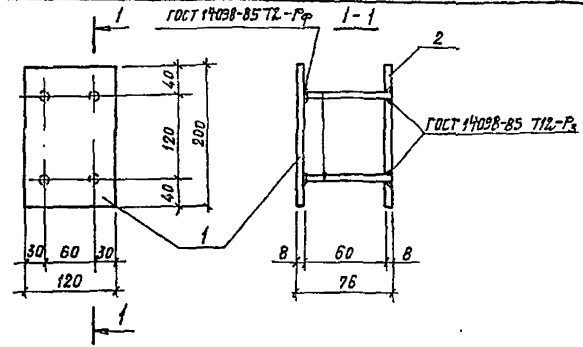
ТП 901-1-85.87		-КЖН-МН5	
Изделие закладное МН5			
Стадия	Масса	Масштаб	
Р	8,4		
Лист	Листов 1	Госстрой СССР	
Укрводоканалпроект Киев			

Формат А4



Альбом 11

Типовой проект 901-1-85.87



Формат	Зона	Поз.	Обозначение	Наименование	Кол.	Примечание
				<u>Документация</u>		
A4			901-1-85.87 -КЖИ-ТТ	Технические требования		
A4			901-1-85.87 -КЖИ-МНБ	Сборочный чертеж		
				<u>Детали</u>		
Б4	1			Лист 8x120x200 ГОСТ 19903-74	1	1,5 кг
Б4	2			Лист 8x120x200 ГОСТ 19903-74	1	1,5 кг
Б4	3			А-III-10 ГОСТ 5781-82* е=68	4	0,1 кг

Формат	Зона	Поз.	Обозначение	Наименование	Кол.	Примеч.
				<u>Документация</u>		
A4			901-1-85.87 -КЖИ-ТТ	Технические требования		
				<u>Детали</u>		
Б4	1			А-III-10-ГОСТ 5781-82* е <sub>ср</sub> =121	28	0,1 кг
Б4	2			Лист 8x150x2600 ГОСТ 19903-74	1	24,5 кг
Б4	3			Лист 8x15x2600 ГОСТ 19903-74	1	24,5 кг

Привязан					
И.Н.В. №					
Гл. инж. пр. Новоминский					
И. контр. Айзенберг					
Нач. отд. Волошин					
Гл. спец. Айзенберг					
Рук. гр. Клоцман					
Вед. инж. Слепак					
Ст. инж. Дозорова					

ТП 901-1-85.87	КЖИ-МНБ			
Изделие закладное МНБ		Стадия	Масса	Масштаб
		Р	3,4	
		Лист	Листов 1	
		госстрой СССР		
		Укр.водоканалпроект		
		Киев		

Формат 34

И.Н.В. №

Привязан					
И.Н.В. №					
Гл. инж. пр. Новоминский					
И. контр. Айзенберг					
Нач. отд. Волошин					
Гл. спец. Айзенберг					
Рук. гр. Клоцман					
Вед. инж. Слепак					
Ст. инж. Малинина					

Для удобства изготовления установ-  
ки в опалубку паз. 2 из разрезать в  
указанном на чертеже месте.

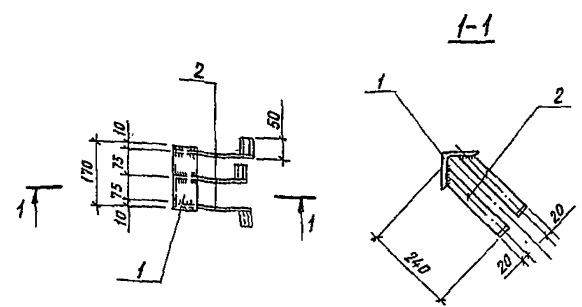
ТП 901-1-85.87	-КЖИ-МН7			
Изделие закладное МН7		Стадия	Масса	Масштаб
		Р	51,8	
		Лист	Листов 1	
		госстрой СССР		
		Укр.водоканалпроект		
		Киев		

Формат 34

9859/2

Альбом IV

Типовой проект 901-1-85.87

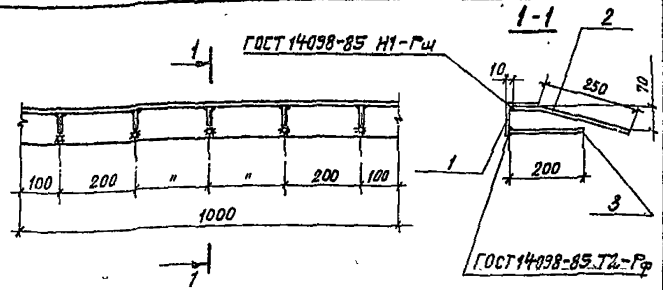


Формат	Зона	Лист	Обозначение	Наименование	Код	Примечание
				<u>Документация</u>		
			901-1-85.87-КЖИ-ТТ	Технические требования		
				<u>Детали</u>		
Б4		1		2100*10 ГОСТ 8509-86 L=170	1	2,6 кг
Б4		2		Лист 5*40*290 ГОСТ 19903-74	3	0,5 кг

Формат	Зона	Лист	Обозначение	Наименование	Код	Примечание
				<u>Документация</u>		
			901-1-85.87-КЖИ-ТТ	Технические требования		
				<u>Детали</u>		
Б4		1		2100*10 ГОСТ 8509-86 L=170	1	2,6 кг
Б4		2		Лист 5*40*290 ГОСТ 19903-74	3	0,5 кг

Привязан			Уд. №	ГП 901-1-85.87	-КЖИ-МНВ	Стадия			Масштаб
Изм.	№	Дата				Р	М	К	
ГИП	Новомигунки	Л							
И.контр.	Айзенберг	Л							
Нач.отд.	Волошин	Л							
Гл.спец.	Айзенберг	Л							
Рук.гр.	Клюцман	Л							
Ст.инж.	Наличина	Л							

Формат А4



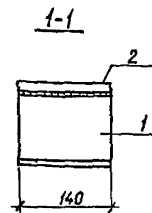
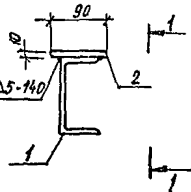
Формат	Зона	Лист	Обозначение	Наименование	Код	Примеч.
				<u>Документация</u>		
			901-1-85.87-КЖИ-ТТ	Технические требования		
				<u>Сборочные единицы</u>		
Б4		1		Швеллер 90*7 ГОСТ 8509-86, L=1000	1	9,6
Б4		2		А-III-В ГОСТ 5781-82*, L=330	5	0,1
Б4		3		А-III-В ГОСТ 5781-82*, L=200	5	0,1

Привязан			Уд. №	ГП 901-1-85.87	-КЖИ-МН9	Стадия			Масштаб
Изм.	№	Дата				Р	М	К	
ГИП	Новомигунки	Л							
И.контр.	Айзенберг	Л							
Нач.отд.	Волошин	Л							
Гл.спец.	Айзенберг	Л							
Рук.гр.	Клюцман	Л							
Ст.инж.	Наличина	Л							

Привязан			Уд. №	ГП 901-1-85.87	-КЖИ-МН9	Стадия			Масштаб
Изм.	№	Дата				Р	М	К	
ГИП	Новомигунки	Л							
И.контр.	Айзенберг	Л							
Нач.отд.	Волошин	Л							
Гл.спец.	Айзенберг	Л							
Рук.гр.	Клюцман	Л							
Ст.инж.	Наличина	Л							

Формат А4  
9859/2

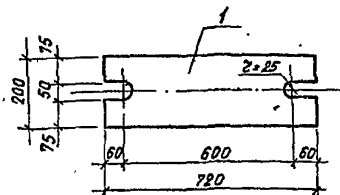
ГОСТ 5264-80 Д5-140



Формат	Зона	Лист	Обозначение	Наименование	Кол.	Примечание
				<u>Документация</u>		
A4			901-1-85.87-КЖИ-ТТ	Технические требования		
				<u>Детали</u>		
B4	1			Швеллер 16 ГОСТ 8240-72, L=140	1	2,0
B4	2			Лист 10x140 ГОСТ 19908-74	1	1,0

Привязан		ТП 901-1-85.87	КЖИ-МС1	Стадия		Масса	Масштаб
ИВ.№	Лист			Р	30		
Гип		Новомигский	Узделие соединительное МС1	Лист		Листов 1	Госстрой СССР Укрводоканалпроект Киев
Н.контр		Авзенберг		Госстрой СССР			
Нач. отд.		Волошин		Укрводоканалпроект			
Гл. спец.		Авзенберг		Киев			
Рук. гр.		Клочман					
Вед. инж.		Слепак					

Формат Э4

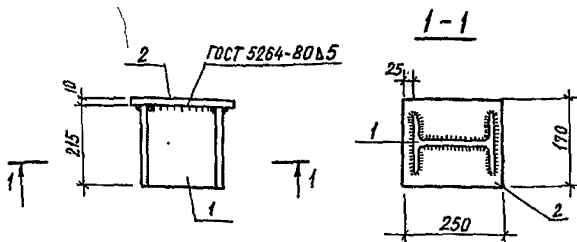


Формат	Зона	Лист	Обозначение	Наименование	Кол.	Примечание
				<u>Документация</u>		
A4			901-1-85.87-КЖИ-ТТ	Технические требования		
				<u>Детали</u>		
B4	1			Лист 10x200x720 ГОСТ 19903-74	1	22,6 кг

Привязан		ТП 901-1-85.87	КЖИ-МС2	Стадия		Масса	Масштаб
ИВ.№	Лист			Р	22,6		
Гип		Новомигский	Узделие соединительное МС2	Лист		Листов 1	Госстрой СССР Укрводоканалпроект Киев
Н.контр		Авзенберг		Госстрой СССР			
Нач. отд.		Волошин		Укрводоканалпроект			
Гл. спец.		Авзенберг		Киев			
Рук. гр.		Клочман					
Вед. инж.		Слепак					

Формат Э4

9259/2

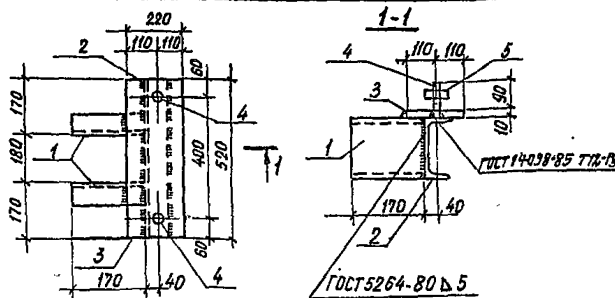


Формат	Зона	Лист	Обозначение	Наименование	Кол.	Примечание
				<u>Документация</u>		
A4			901-1-85.87-КЖИ-ТТ	Технические требования		
				<u>Детали</u>		
B4				Штуцер 20 ГОСТ 8239-72, $\varnothing=20$	1	4,5 кг
B4				Лист 10x170x250 ГОСТ 19903-74	1	3,3 кг

Инв. №	Привязан	
Имя и дата	И.В. №	
Шифр проекта	Г.И.П. Новоминский	
	Н.К.Р.И.Т. Айзенберг	
	Нач. отд. Волошин	
	Гл. спец. Айзенберг	
	Р.И.К. гр. Кладман	
	Вед. и.ж. Слепак	

ТП 901-1-85.87		КЖИ-МС3		
Изделие соединительное МС3		Стадия	Масса	Масштаб
		Р	7,8 кг	
		Лист	Листов 1	
		Укрвадоканалпроект Киев		

Формат А4



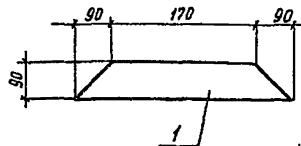
Формат	Зона	Лист	Обозначение	Наименование	Кол.	Примечание
				<u>Документация</u>		
A4			901-1-85.87-КЖИ-ТТ	Технические требования		
				<u>Детали</u>		
B4	1			Штуцер 16 ГОСТ 8240-72, L=170	2	2,4 кг
B4	2			Штуцер 16 ГОСТ 8240-72, L=520	1	7,4 кг
B4	3			Лист 10x220x520 ГОСТ 19903-74	1	9,0 кг
B4	4			Шпилька М24 ГОСТ 22034-76, L=100	2	0,4 кг
B4	5			Гайка М24 ГОСТ 5915-70*	2	0,05 кг

Инв. №	Привязан	
Имя и дата	И.В. №	
Шифр проекта	Г.И.П. Новоминский	
	Н.К.Р.И.Т. Айзенберг	
	Нач. отд. Волошин	
	Гл. спец. Айзенберг	
	Р.И.К. гр. Кладман	
	Вед. и.ж. Слепак	

ТП 901-1-85.87		КЖИ-МС4		
Изделие соединительное МС4		Стадия	Масса	Масштаб
		Р	22 кг	
		Лист	Листов 1	
		Укрвадоканалпроект Киев		

Формат А4

9652/2



Формат Зона	Лист	Обозначение	Наименование	кол	Приме- чание
			<u>Документация</u>		
A4		901-1-85.87 -КЖИ-ТТ	Технические требования		
			<u>Детали</u>		
B4	1		Лист 10×90×350 ГОСТ 19903-74	1	

Привязан

Инв. №

ТП 901-1-85.87 -КЖИ-МСВ

Изделие  
соединительное  
МСВ

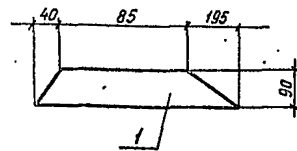
Сталь Масса Масштаб

P 2,5кг

Лист Листов 1

Госстрой СССР  
Укрвадоканалпроект  
Киев

Формат А4



Формат Зона	Лист	Обозначение	Наименование	кол	Приме- чание
			<u>Документация</u>		
A4		901-1-85.87 -КЖИ-ТТ	Технические требования		
			<u>Детали</u>		
B4	1		Лист 10×90×320 ГОСТ 19903-74	1	

Привязан

Инв. №

ТП 901-1-85.87 -КЖИ-МС9

Изделие  
соединительное  
МС9

Сталь Масса Масштаб

P 2,9кг

Лист Листов 1

Госстрой СССР  
Укрвадоканалпроект  
Киев

Формат А4

9859/2

Формат 44

Типовой проект 901-1-85.87

Альбом IV

Формат	Зона	Лист	Обозначение	Наименование	Кол. на исполнение	Примечание
44	1	1	901-1-85.87 -КЖН-ТТ	Документация	1	
44	1	1	901-1-85.87-КЖН-МС10СБ	Технические требования	1	
44	1	1		Сборочный чертеж	1	
44	1	1		Детали	1	
44	1	1		А-14-ГОСТ 5781-82* L-820	1	1,0 кг
44	1	1		А-14-ГОСТ 5781-82* L-730	1	0,9 кг

Формат 44

Привязан	ТТ 901-1-85.87	- КЖН - МС10
Изм. №	Изделие соединительное МС7; МС10	
	Станд. Лист	Листов
	Госстрой СССР	1
	Укрводоканалпроект	Киев

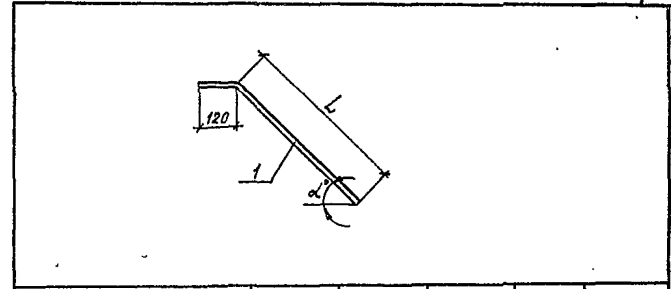
Формат 44

Тип	Новоминский
И. контр.	Авзенберг
Нач. отд.	Волошин
гл. спец.	Авзенберг
Рук. гр.	Клюцман

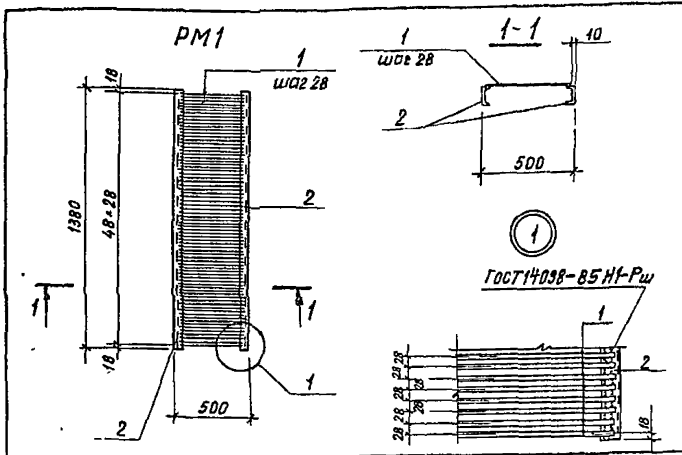
Привязан		
Изм. №		
ТТ 901-1-85.87 -КЖН-МС10СБ		
Изделие соединительное МС7; МС10	Станд. Лист	Масса
Сборочный чертеж	Р см. табл	Масштаб
	Лист	Листов
	Госстрой СССР	1
	Укрводоканалпроект	Киев

Формат 44

9859/к



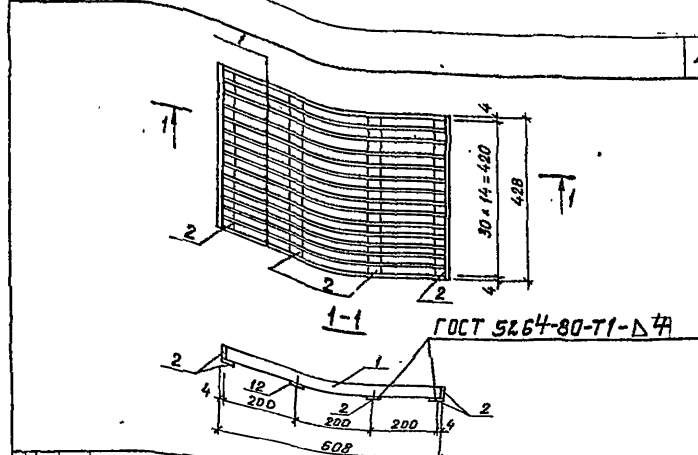
Обозначение	Марка	$\alpha^\circ$	L мм	Масса кг
901-1-85.87 -КЖН-МС10	МС10	45°	700	1,0
-01	МС7	55°	610	0,9



Формат	Зона	Лист	Обозначение	Наименование	Кол.	Примечание
				<u>Документация</u>		
			901-1-85.87 -КЖИ-ТТ	Технические требования		
				<u>Детали</u>		
Б4	1			А-Т ГОСТ 5781-82* $\varnothing=480$	49	0,2 кг
Б4	2			ГОУ ГОСТ 8240-72* $\varnothing=1380$	2	11,5 кг

Указ metals Подпись и дата Взам инв. №	Привязан							
	Инв. №		ТП 901-1-85.87 - КЖИ-РМ1					
	Гип		Новоимский					
	Н. контр.		Айзенберг					
	Нач. отд.		Волошин					
Гл. спец.		Айзенберг						
Рук. гр.		Клоцман						
Ст. инж.		Малинина						
Решетка РМ1			Стадия	Масса	Масштаб			
			Р	32,8				
			Лист	Листов				
			Госстрой СССР					
			Укрваодаканалпроект Киев					

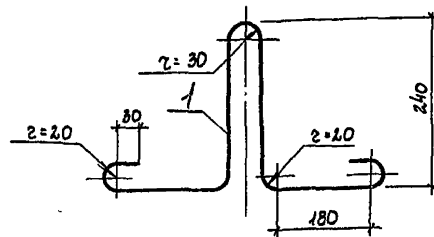
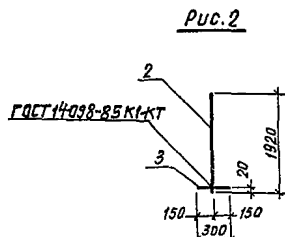
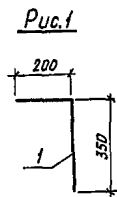
Формат А4



Формат	Зона	Лист	Обозначение	Наименование	Кол.	Примечание
				<u>Документация</u>		
			901-1-85.87 -КЖИ-ТТ	Технические требования		
				<u>Детали</u>		
Б4	1			Лист 4*30*60 ГОСТ 19903-74*	16	0,6
Б4	2			Лист 4*30*430 ГОСТ 19903-74*	6	0,4

Указ metals Подпись и дата Взам инв. №	Привязан							
	Инв. №		ТП 901-1-85.87 - КЖИ-РМ2					
	Гип		Новоимский					
	Н. контр.		Айзенберг					
	Нач. отд.		Волошин					
Гл. спец.		Айзенберг						
Рук. гр.		Клоцман						
Ст. инж.		Малинина						
Решетка РМ2			Стадия	Масса	Масштаб			
			Р	11,4				
			Лист	Листов				
			Госстрой СССР					
			Укрваодаканалпроект Киев					

Формат А4  
98.59/2



Формат	Зона	Поз.	Обозначение	Наименование	Кол.	Примечание
				<u>Документация</u>		
А4			901-1-85.87-КЖИ-ТТ	Технические требования		
			Переменные данные для исполнений			
			901-1-85.87-КЖИ-МС5			
				<u>Детали</u>		
Б4	1		А-III-16-ГОСТ 5781-82, L=550	1	0,9 кг	
			901-1-85.87-КЖИ-МС5-01			
				<u>Детали</u>		
Б4	2		А-III-16-ГОСТ 5781-82, L=1920	1	3,0 кг	
Б4	3		А-III-16-ГОСТ 5781-82, L=300	1	0,5 кг	

Формат	Зона	Поз.	Обозначение	Наименование	Кол.	Примечание
				<u>Документация</u>		
А4			901-1-85.87-КЖИ-ТТ	Технические требования		
				<u>Детали</u>		
Б4	1		А-12-ГОСТ 5781-82, L=1080	1	0,98 кг	

Обозначение	Марка	Рис.	Масса кг
901-1-85.87-КЖИ-МС5	МС5	1	0,9
-01	МС6	2	3,5

Обозначение	Марка	Рис.	Масса кг
901-1-85.87-КЖИ-МС5	МС5	1	0,9
-01	МС6	2	3,5

Изделие	Таблицы		
	Станд.	Масса	Масштаб
901-1-85.87 КЖИ-МС5	Р	см. табл.	
	Лист	Листов	1
901-1-85.87 КЖИ-МС5-01	Р	см. табл.	
	Лист	Листов	1

Изделие	Таблицы		
	Станд.	Масса	Масштаб
901-1-85.87-КЖИ-МН10	Р	0,98	
	Лист	Листов	1
901-1-85.87-КЖИ-МН10-01	Р	0,98	
	Лист	Листов	1

Привязан

Инд. №

Гип Наволинский

Н.контр. Изенберг

Нач. отд. Волошин

Гл. спец. Изенберг

Рук. гр. Клошман

Вед. инж. Слепак

Привязан

Инд. №

Гип Наволинский

Н.контр. Изенберг

Нач. отд. Волошин

Гл. спец. Изенберг

Рук. гр. Клошман

Ст. инж. Дворова