

ЦЕНТРАЛЬНЫЙ ИНСТИТУТ ТИПОВОГО ПРОЕКТИРОВАНИЯ
ГОССТРОЯ СССР

Москва, А-445, Смоленская ул., 22

Сдано в печать II 1989 года

Заказ № 1607 Тираж 400 экз

ТИПОВОЙ ПРОЕКТ
902-5-49.88

КОРПУС ОБЕЗВОЖИВАНИЯ ОСАДКА СТОЧНЫХ ВОД С 6 ЛЕНТОЧНЫМИ ФИЛЬТР-ПРЕССАМИ ТИПА ЛМП 10-1Г-01

АЛЬБОМ IV СТРОИТЕЛЬНЫЕ ИЗДЕЛИЯ

УТВЕРЖДЕН ГОСГРАЖДАНСТРОЕМ
ПРИКАЗ № 361 от 3 ноября 1986 г.

РАЗРАБОТАН ПРОЕКТНЫМ ИНСТИТУТОМ
ЦНИИЭП ИНЖЕНЕРНОГО ОБОРУДОВАНИЯ

ГЛАВНЫЙ ИНЖЕНЕР ИНСТИТУТА

Кетаев

КЕТАЕВ

ГЛАВНЫЙ ИНЖЕНЕР ПРОЕКТА

Локтюшин

ЛОКТЮШИН

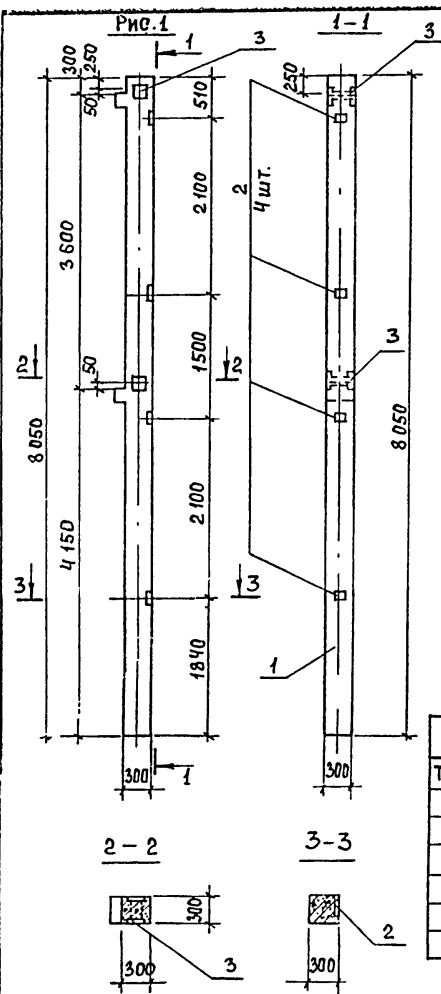
© ЦИП Госстроя СССР, 1989

				ПРИВЯЗАН	
ИНВ. №:					

Содержание альбума

Обозначение	Наименование	Стр.
	Содержание альбума	2
ТП 902-5-49.88 -КЖИ.01.00	Колонны (2К03.36-2.1б; 2К03.36-2.1в; 2К03.36-2.1г; 2К03.36-2.1д; 2К03.36-2.1е; 2К03-36-2.1ж)	3...5
02.00	Колонны (2КД3.36-2.1а; 2КД3.36-2.1б; 2КД3.36-2.1в)	6,7
03.00	Колонны (1К03.36-2.1а; 1К03.36-2.1б)	8
04.00	Колонна (2К3.36-1)	9
05.00	Колонны (К72-5а; К72-5б)	10
06.00	Колонны (К72-5в; К72-5г; К72-5е)	11
07.00	Колонна (К72-5ж)	12
08.00	Колонны (Бкф85-Уа; Бкф85-Уб)	13
09.00	Колонна (Бкф85-Ув)	14
11.00	Балка (1БАР18-2А Ю-Т-1)	15
12.00	Балка (1БАР18-3А Ю-Т-1)	16
13.00	Плиты (1ПГ-2АУГ-100ЛН-300мб; 1ПГ-2АУГ-100ЛН-300мв; 1ПГ-2АУГ-100ЛН-300мб)	17
14.00	Плита покрытия (1ПВГ-3АУГ-100ЛН-300мб)	18
20.00	Плита покрытия (ПРС56.15.УА ЮТ-а; ПРС56.15.УА ЮТ-б)	19
21.00	Плита покрытия (ПРС56.15.БА ЮТ-б; ПРС56.15.БА ЮТ-в)	20

Обозначение	Наименование	Стр.
ТП 902-5-49.88-КЖИ.22.00	Ригель (Р3.57-а)	21
25.00	Диафрагма жесткости (1АП26.36-а)	22
100.00	Элемент соединительный МС1; МС2	23
110.00	Элемент соединительный МС3	23
120.00	Элемент соединительный МС4	24
130.00	Каркас Кр-1	24
140.00	Каркас Кр-2	25
150.00	Каркас Кр-3	25
160.00	Щит металлический Щ2	26
170.00	Щит металлический Щ1	26
180.00	Решетка Р1	27
190.00	Металлический щит Щ3	27
200.00	Изделие закладное МН1	28
210.00	Изделие закладное МН2	28
220.00	Решетка металлическая Р2; Р3	29
230.00	Рамка металлическая РМ1	30
240.00	Рамка металлическая РМ2	30



1. ПОКРЫТИЕ ЗАКЛАДНЫХ ДЕТАЛЕЙ - ГОР. И 50-60.
2. РАБОЧИЕ УЗЛЫ ЗАКЛАДНЫХ ИЗДЕЛИЙ СМ. СЕРИЮ 1.020-1/83 2-15.

Обозначение	Марка	Рис.
ТП902-5-49.88 - КЖИ.01.00	2К03.36-21а	1
-01	2К03.36-21б	2
-02	2К03.36-21в	3
-03	2К03.36-21г	4
-04	2К03.36-21е	5
-05	2К03.36-21ж	6

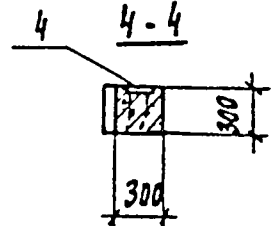
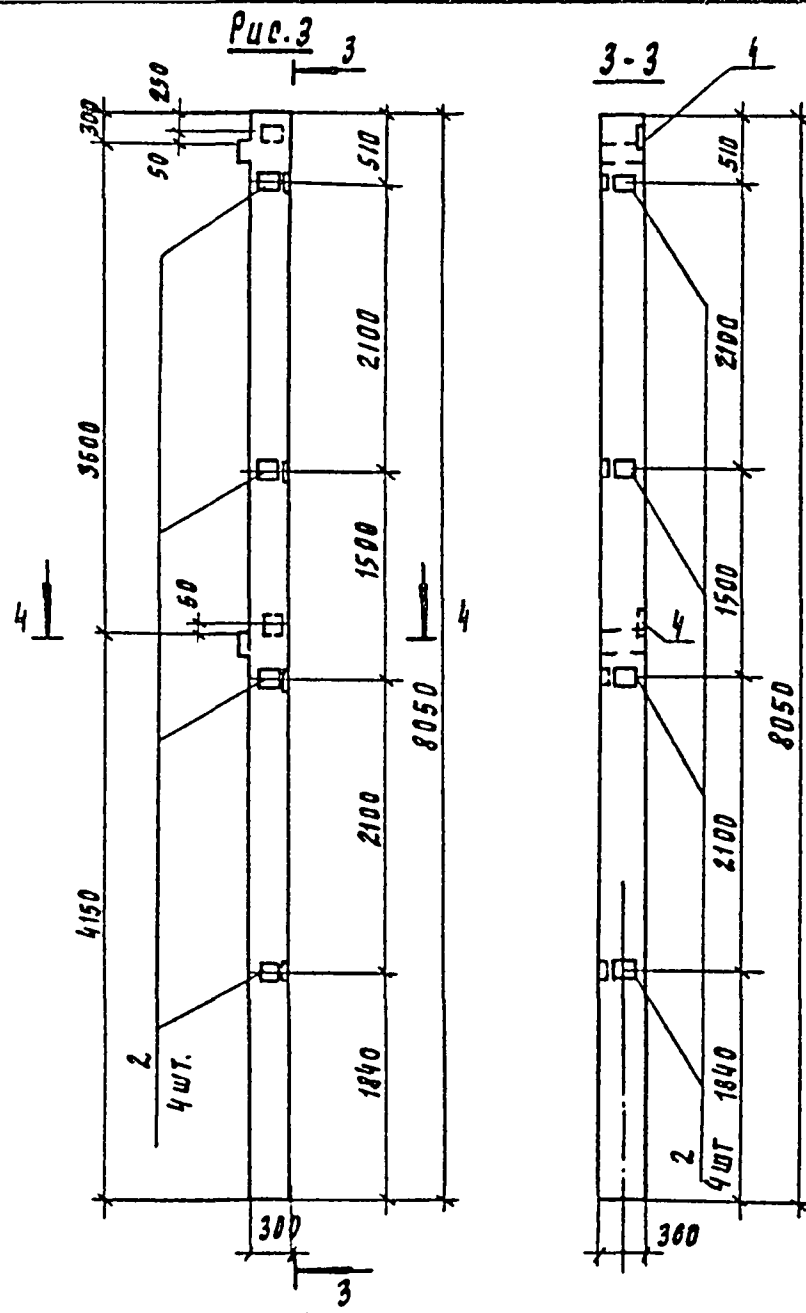
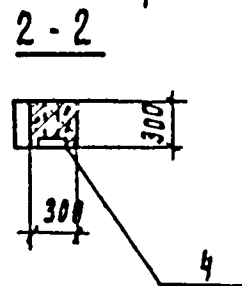
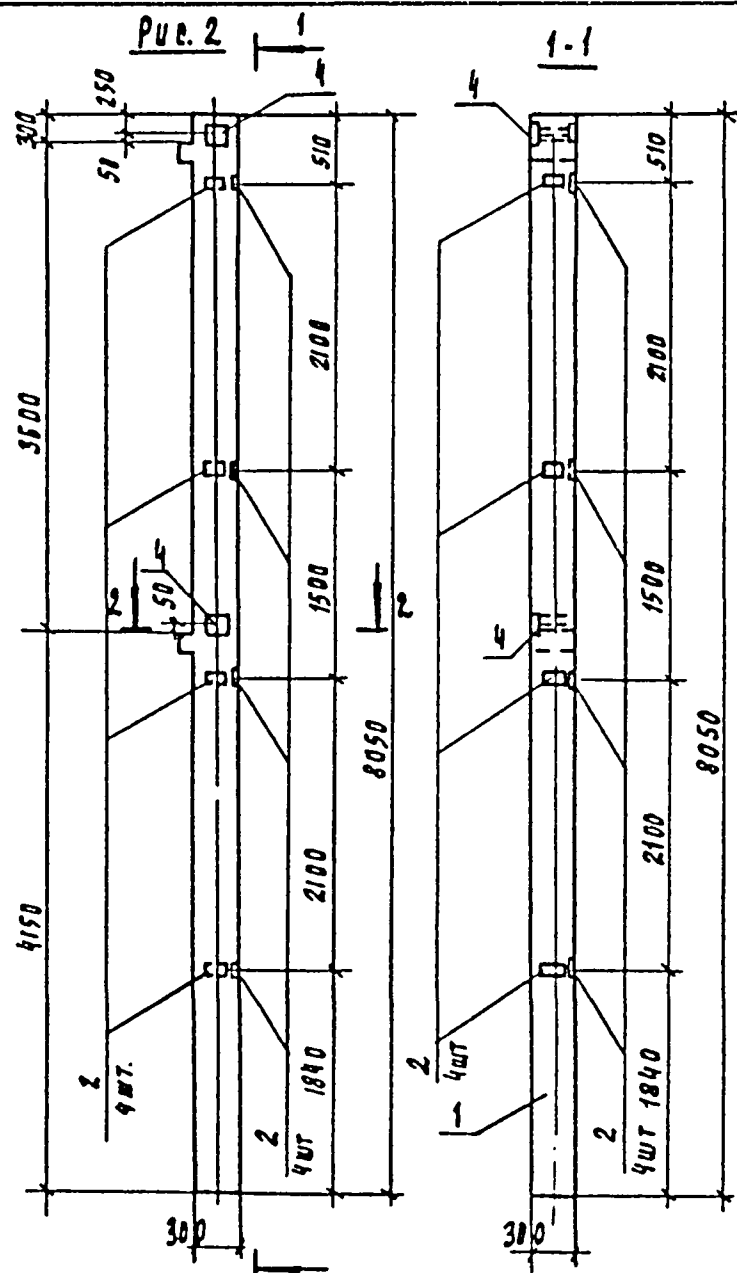
ФОРМАТ	ЗОНА	Пос.	Обозначение	Наименование	Кол-во на исполнение					
					-	01	02	03	04	05
СВОРОЧНЫЕ ЕДИНИЦЫ										
АЧ	1		1.020-1/83 2-1 08-02	Колонна 2К03.36-21	1	1	1	1	1	1
АЧ	2		1.020-1/83 2-15 24-06	Изделие закладное МН-32	4	8	8	8	-	4
АЧ	3		1.020-1/83 2-15 24-09	Изделие закладное МН-41	2				2	2
АЧ	4		1.020-1/83 2-15 24-08	Изделие закладное МН-40		2	2	2		
АЧ	5		1.020-1/83 2-15 26-01	Изделие закладное МН-28				1		
АЧ	6		1.020-1/83 2-15 23	Изделие закладное МН-13					8	13
АЧ	7		1.020-1/83 2-15 26	Изделие закладное МН-27				2		

Ведомость расхода стали на дополнительные закладные изделия на один элемент, кг.

Марка элемента	Изделия закладные								Общий расход		
	Арматура класса А-III				Прокат марки ВСтЗ кп 2						
	ГОСТ 5781-82				ГОСТ 19903-74						
	φ8	φ12	φ14	φ18	Штаб S=6	S=8	S=10	S=12		Итого	
2К03.36-21а	2.0	2.08			4.08	4.52	5.64			10.16	14.24
2К03.36-21б	8.0	2.08			10.08	18.08	2.82			20.96	31.04
2К03.36-21в	8.0	2.08			10.08	18.08	2.82			20.96	31.04
2К03.36-21г		1.08	2.34	75.36	18.76		5.64	8.81	35.80	44.61	63.37
2К03.36-21е	5.2	2.08			7.28	9.04	5.64			15.68	22.96
2К03.36-21ж	6.8	2.08			8.88	19.21	5.64			24.85	33.73

ТП 902-5-49.88		КЖИ.01.00	
Колонны	2К03.36-21а; 2К03.36-21б; 2К03.36-21в; 2К03.36-21г; 2К03.36-21е; 2К03.36-21ж.	Стация	Масса
		Р	1845
		Масштаб	1:50
		Лист 1 из 3	
ЦНИИЭП ИНЖЕНЕРНОГО ОБОРУДОВАНИЯ Г. МОСКВА			

Привязан	Провер. Зайцева	Ст. инж. Кристева	Рук. гр. Зайцева	Г. И. П. Писман	Н. контр. Данилевский	И. н. в. №



Привязан			
КНВ. №			

ТЛ 902-5-49.88

КЖИ. 01.00

Лист
2

22890-04 5

Копироваа Подлевская

ФОРМАТ 3

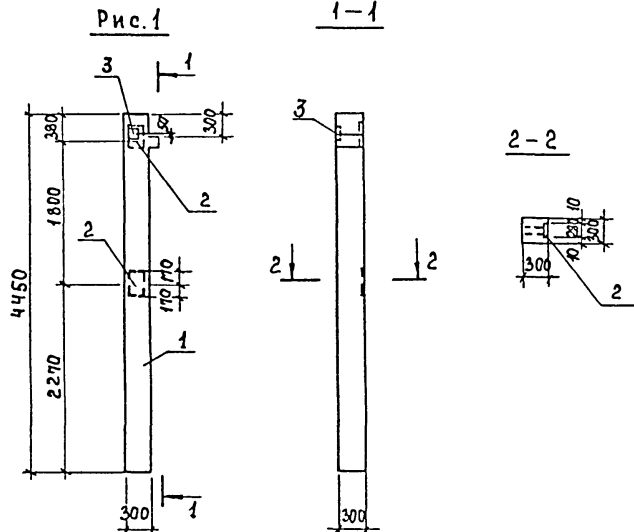


Рис. 1

1-1

2-2

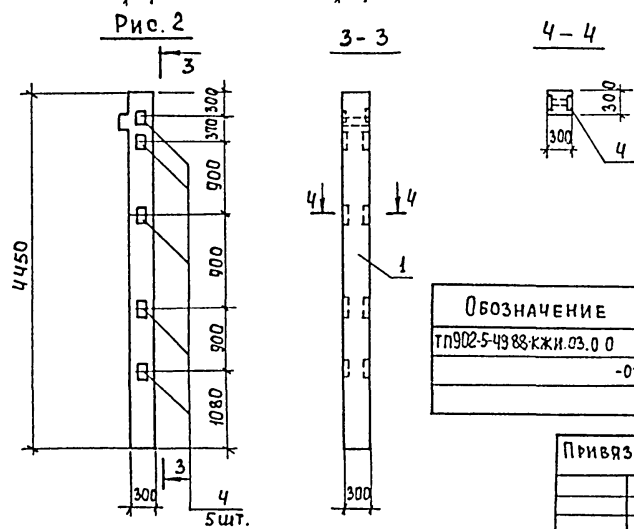
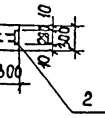
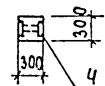


Рис. 2

3-3

4-4



ФОРМАТ	ЗОНА	ПОЗ.	ОБОЗНАЧЕНИЕ	НАИМЕНОВАНИЕ	КОЛ-ВО НА ИСПОЛНЕНИЕ			ПРИМЕЧАНИЕ
					-	01		
				<u>СБОРОЧНЫЕ ЕДИНИЦЫ</u>				
А4		1	1.020-1/83 2-1 04-01	Колонна 1 КОЗ.36-2.1	1	1		
А4		2	1.020-1/83 2-15 26	ИЗДЕЛИЕ ЗАКЛАДНОЕ МН-27	1	-		
А4		3	1.020-1/83 2-15 24-08	ИЗДЕЛИЕ ЗАКЛАДНОЕ МН-40	1	-		
А4		4	1.020-1/83 2-15 24-01	ИЗДЕЛИЕ ЗАКЛАДНОЕ МН-20	-	5		

ВЕДОМОСТЬ РАСХОДА СТАЛИ НА ДОПОЛНИТЕЛЬНЫЕ
ИЗДЕЛИЯ НА ОДИН ЭЛЕМЕНТ, КГ.

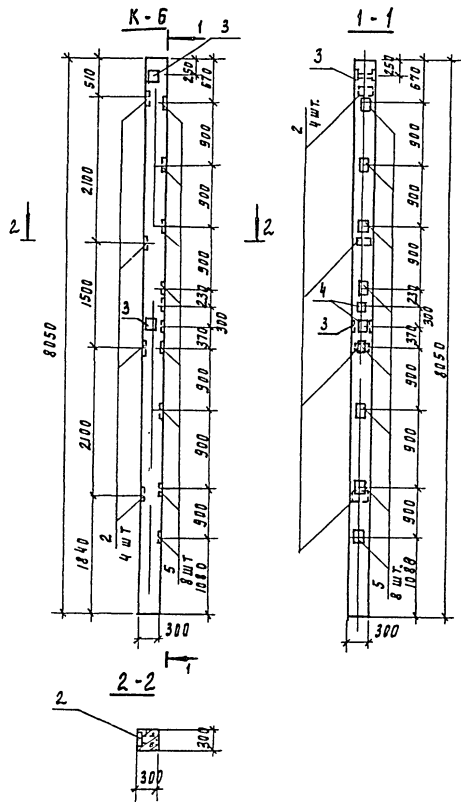
МАРКА ЭЛЕМЕНТА	ИЗДЕЛИЯ ЗАКЛАДНЫЕ								Общий РАСХОД
	АРМАТУРА КЛАССА А-III				ПРОКАТ МАРКИ В ст 3 кп 2				
	ГОСТ 5781-82				ГОСТ 19903-74				
	φ12	φ18		Итого	S=8	S=12		Итого	
1 КОЗ.36-2.1а	1.48	7.68		9.16	1.44	17.90		19.35	28.51
1 КОЗ.36-2.1б	0.72	6.06		7.68	-	17.94		17.94	26.62

1. ПОКРЫТИЕ ЗАКЛАДНЫХ ДЕТАЛЕЙ : Гор.ц 50-60.
2. РАБОЧИЕ УЗЛЫ ЗАКЛАДНЫХ ИЗДЕЛИЙ см. СЕРИЮ 1.020-1/83 2-15.

ОБОЗНАЧЕНИЕ	МАРКА	РИС.
ТП902-5-49.88.к.ж.и.03.00	1КОЗ36-2.1а	1
	-01.1КОЗ36-2.1б	2

ПРИВЯЗАН			
ПРОВЕР	ЗАЙЦЕВА	<i>Зайцева</i>	
СТ.ИНЖ	КИСЕЛЕВА	<i>Киселева</i>	
РУК.ГР	ЗАЙЦЕВА	<i>Зайцева</i>	
ГИП	ПИСЬМАН	<i>Письман</i>	
И.КОНТР.	ДАНИЛЕВСКИЙ	<i>Данилевский</i>	
НАЧ.ОТД	КРАСАВИН	<i>Красавин</i>	

ТП 902-5-49.88		К.Ж.И.03.00	
СТАЛИ	МАССА	МАСШТАБ	
Р	1018	1:50	
Лист 1		Листов 1	
ЦНИИ ЭП ИНЖЕНЕРНОГО СБОРОВОЗВАН Г. МОСКВА			



Формат Зона	№З	Обозначение	Наименование	Кол	Примеч.
			ОБОРОЧНЫЕ РИШЦЫ		
АЧ	1	1.020-1/83 2-1	Колонна 2КЗ.36-1	1	
АЧ	2	1.020-1/83 2-15 24-06	Изделие закладное ИИ-33	4	
АЧ	3	1.020-1/83 2-15 24-09	Изделие закладное ИИ-41	2	
АЧ	4	1.020-1/83 2-15 24	Изделие закладное ИИ-19	2	
АЧ	5	1.020-1/83 2-15 23	Изделие закладное ИИ-13	8	

Ведомость расхода стали на дополнительные изделия на один элемент, кг

Марка элемента	Изделия закладные								Общий расход
	Арматура класса А-III				Прокат марки ВСтЗ кп2				
	ГОСТ 5781-82				ГОСТ 19903-74				
	φ8	φ12	φ16	Итого	5=6	5=8	5=12	Итого	
2КЗ.36-1	4.8	4.20	4.08	13.08	7.91	4.84	5.66	28.41	41.49

1. Покрытке закладных деталей - пор. ц. 50-80.
2. Рабочие узлы закладных изделий см серию 1.020-1/83 2-15

				ТЛ 902-5-49.88	КМН. 04.00
				Колонна 2КЗ.36-1	ИТАИИП МАССА МАСШТАБ
					Р 18И 1:50
					Лист 1 из 20 4
					ИИИЭП ИНЖЕНЕРНОЕ ОБУЧЕНИЕ Г. МОСКВА

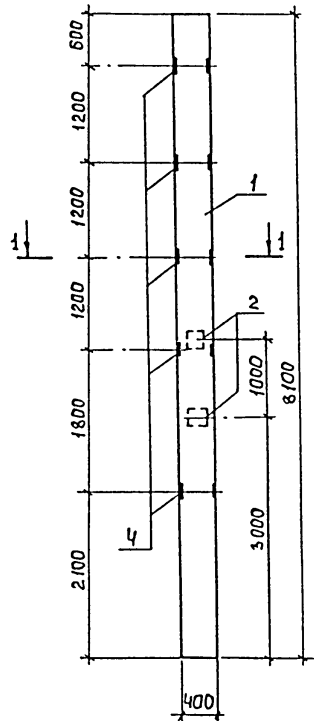
Привязан	Провер. ЗАНЦЕВА	Рисовал
	Ст. ИИИ. КИРГАЕВА	Рисовал
	Рук. гр. ЗАНЦЕВА	Рисовал
	Р.И.П. ЛИСЬЯН	Рисовал
	Н. КОНТРОЛЬЩИКОВ	Рисовал
	НАЧ. ОТД. КРАСОВИЧ	Рисовал

22890-04 10

Копировала Подлесевская

Формат А3

Рис. 2



1-1

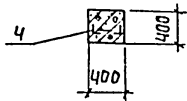
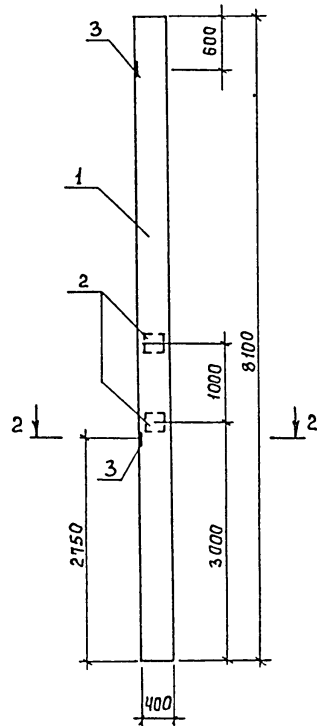
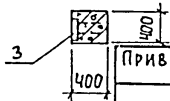


Рис. 1



2-2



ФОРМАТ	ЗОНА	Поз.	ОБОЗНАЧЕНИЕ	НАИМЕНОВАНИЕ	Кол-во на исполнен.			ПРИМЕЧАН
					-	01		
СБОРОЧНЫЕ ЕДИНИЦЫ								
А4	1		1.423-3 вып. 0-1	Колонна К72-5	1	1		
А4	2		1.423-3 вып. 3	ИЗДЕЛИЕ ЗАКЛАДНОЕ ИМ-4	2	2		
А4	3		1.423-3 вып. 3	ИЗДЕЛИЕ ЗАКЛАДНОЕ М1-12-1	2	-		
А4	4		1.423-3 вып. 3	ИЗДЕЛИЕ ЗАКЛАДНОЕ М1-14	-	5		

УСЛОВНОЕ ОБОЗНАЧЕНИЕ	Марка	Рис.
ТП 902-5-49.88 - КЖИ. 05.00	К72-5а	1
	-01 К72-5б	2

ВЕДОМОСТЬ РАСХОДА СТАЛИ НА ДОПОЛНИТЕЛЬНЫЕ ЗАКЛАДНЫЕ ИЗДЕЛИЯ, КГ.

МАРКА ЭЛЕМЕНТА	ИЗДЕЛИЯ ЗАКЛАДНЫЕ							Общий расход		
	АРМАТУРА КЛАССА				ПРОКАТ МАРКИ					
	А-I		А-III		В ст 3 кп 2					
	ГОСТ 5781-82				ГОСТ 8503-88	ГОСТ 8504-87				
φ6	Итого	φ12	φ14	φ22	Итого	LS3x5	S-10	Итого		
К72-5а	0.4	0.4	2.8	5.6	2.8	11.2	-	22.8	22.8	36.8
К72-5б	0.4	0.4	16.5	5.6	2.8	24.9	7.2	13.6	20.8	45.7

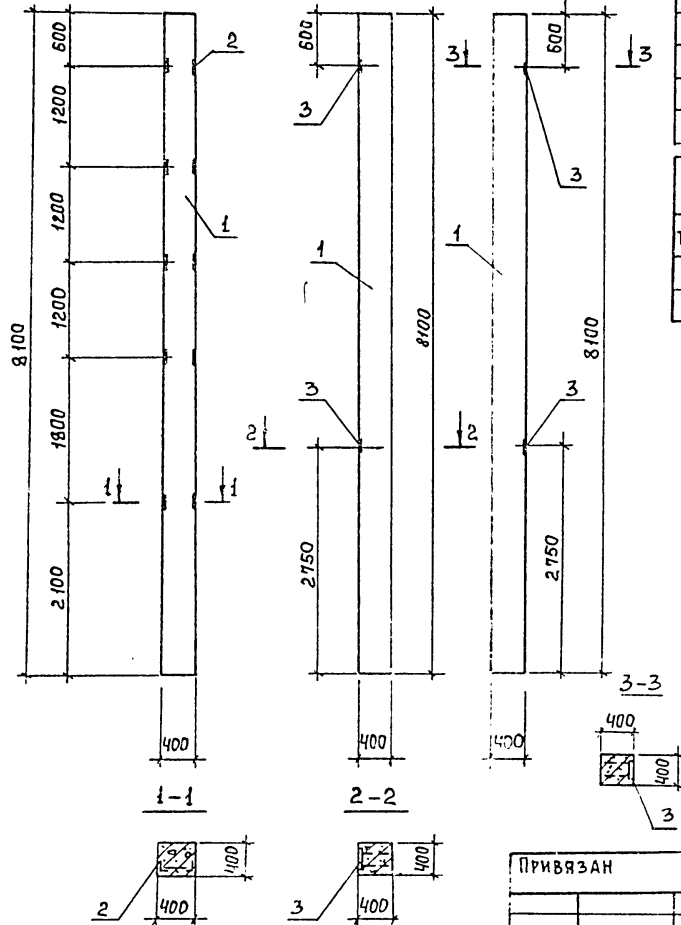
1. ПОКРЫТИЕ ЗАКЛАДНЫХ ДЕТАЛЕЙ - ГОР. Ц 50-60.
2. РАБОЧИЕ УЗЛЫ ЗАКЛАДНЫХ ИЗДЕЛИЙ СМ. СЕРИЮ 1.423-3.

ТП 902-5-49.88		КЖИ. 05.00	
Колонна (К-72-5а; К72-5б)		СТАДИЯ	МАСШТАБ
		Р	3300 1:50
ИНВ. №		ЛИСТ 1	ЛИСТОВ 1
		ЦНИИ ЭП ИНЖЕНЕРНОГО ОБОРУДОВАНИЯ Г. МОСКВА	

Рис. 1

Рис. 2

Рис. 3



ФОРМАТ	ЗОНА	Поз.	ОБОЗНАЧЕНИЕ	НАИМЕНОВАНИЕ	Кол-во на исполнение			ПРИМЕЧАН.
					-	01	02	
				<u>СБОРОЧНЫЕ ЕДИНИЦЫ</u>				
		1	1.423-3 вып. 0-1	Колонна К72-5	1	1	1	
		2	1.423-3 вып. 3	ИЗДЕЛИЕ ЗАКЛАДНОЕ М1-14	5	-	-	
		3	1.423-3 вып. 3	ИЗДЕЛИЕ ЗАКЛАДНОЕ М1-12	-	2	2	

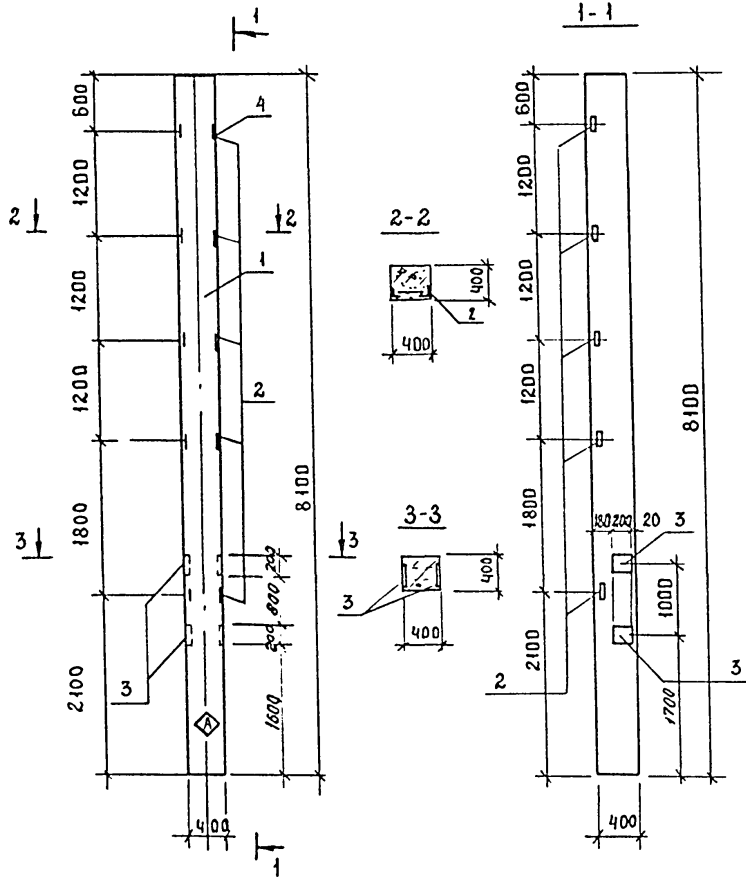
Условное обозначение	Марка	Рис.
ТП 902-5-49.88 -КЖИ.06.00	К72-5а	1
	-01 К72-5б	2
	-02 К72-5б	3

ВЕДОМОСТЬ РАСХОДА СТАЛИ НА ДОПОЛНИТЕЛЬНЫЕ ЗАКЛАДНЫЕ ИЗДЕЛИЯ НА ОДИН ЭЛЕМЕНТ, КГ.

Марка элемента	ИЗДЕЛИЯ ЗАКЛАДНЫЕ						Общий расход
	АРМАТУРА КЛАССА А - III			ПРОКАТ МАРКИ ВСт 3 кп2			
	ГОСТ 5781-82			ГОСТ 19903-74			
	φ12	Итого	Итого	φ10	Итого	Итого	
К 72-5 ;	1.65	1.65	7.20		7.20	3.35	
К 72-5б	2.8	2.8		9.2	9.2	12.00	
К 72-5в	2.8	2.8		9.2	9.2	12.00	

1. ПОКРЫТИЕ ЗАКЛАДНЫХ ДЕТАЛЕЙ - ГОР. Ц 50-60.

ТР 902-5-49.88		КЖИ. 06.00	
Колонна (К72-5б; К72-5в; К72-5е)		СТАЦИЯ	МАССА
		Р	3300
		МАСШТАБ	1:50
ПРИВЯЗАН		Лист 1	Листов 1
ПРОБФР	ЗАЙЦЕВА	ЦНИИЭП ИНЖЕНЕРНОГО ОБОРУДОВАНИЯ Г. МОСКВА	
ОТМЗ	КУСЕЛОВА		
Рук. гр.	ЗАЙЦЕВА		
Г И П	ЧИСЬМАН		
И. КОНТР.	ДАНИЛЕРСКИЙ		
Изм. №	НАЧ. ОТД. КРАСАРИН		



ФОРМАТ	ЗОНА	ПОЗ.	ОБОЗНАЧЕНИЕ	НАИМЕНОВАНИЕ	КОЛ.	ПРИМЕЧАН
				ДОКУМЕНТАЦИЯ		
			1.423-3 Вып.1	ЖЕЛЕЗОБЕТОННЫЕ КОЛОННЫ ПРЯМОУГОЛЬНОГО СЕЧЕНИЯ ДЛЯ		
				ОДНОЭТАЖНЫХ ПРОИЗВОДСТВЕННЫХ ЗДАНИЙ БЕЗ МОСТОВЫХ КРАНОВ		
				ВЫСОТОЙ ДО 9,6М		
				СБОРОЧНЫЕ ЕДИНИЦЫ		
		1	1.423-3 Вып.1	КОЛОННА К72-5	1	
		2	1.423-3 Вып.3	ИЗДЕЛИЕ ЗАКЛАДНОЕ №4	5	
		3	1.423-3 Вып.3	ИЗДЕЛИЕ ЗАКЛАДНОЕ №4	4	

ВЕДОМОСТЬ РАСХОДА СТАЛИ НА ДОПОЛНИТЕЛЬНЫЕ ЗАКЛАДНЫЕ ИЗДЕЛИЯ НА ОДИН ЭЛЕМЕНТ, КГ

МАРКА ЭЛЕМЕНТА	ИЗДЕЛИЯ ЗАКЛАДНЫЕ								ОБЩИЙ РАСХОД	
	АРМАТУРА КЛАССА				ПРОКАТ МАРКИ					
	А-I		А-III		ВСТ 3 КР2					
	ГОСТ 5781-82									
	ГОСТ 5509-86	ГОСТ 19903-74								
	ГОСТ 5781-82	ГОСТ 5509-86	ГОСТ 19903-74	ГОСТ 5781-82	ГОСТ 5509-86	ГОСТ 19903-74	ГОСТ 5781-82	ГОСТ 5509-86	ГОСТ 19903-74	
	ГОСТ 5781-82	ГОСТ 5509-86	ГОСТ 19903-74	ГОСТ 5781-82	ГОСТ 5509-86	ГОСТ 19903-74	ГОСТ 5781-82	ГОСТ 5509-86	ГОСТ 19903-74	
К72-5 ж	0.8	0.8	4.65	11,2	5,6	18,45	7.2	27.2	34.4	53.65

1. Знак нанести несмываемой краской.
2. Покрытие закладных деталей - гор.ц.50-60.
3. Рабочие узлы закладных изделий см серию 1.423-3 вып.3.

ОБОЗНАЧЕНИЕ	МАРКА
ТП 902-5-49.88 - КНИ.И07.00	К72-5ж

ПРИВЯЗАН	ПРОВЕР. ЗАЙЦЕВА <i>Зайцев</i>	ТП 902-5-49.88	- КНИ.И07.00
	СТ.ИНЖ. АНАНЬЕВА <i>Ананьева</i>		
	РУК.ГР. ЗАЙЦЕВА <i>Зайцев</i>	КОЛОННА (К72-5ж)	СТАДИЯ
	ГИП ПИСЬМАН <i>Письман</i>		МАССА
	И.КОНТРОЛ. АНИЛКОВСКИЙ <i>Анилковский</i>		МАСШТАБ
	НАЧ.ОТД. КРАСАВИН <i>Красавин</i>		Р 3300
ИНВ. №			1:50
			ЛИСТ 1
			ЛИСТОВ 1
			ЦНИИЭП
			ИНЖЕНЕРНОГО ОБОРУДОВАНИЯ
			Г. МОСКВА.

Рис. 1

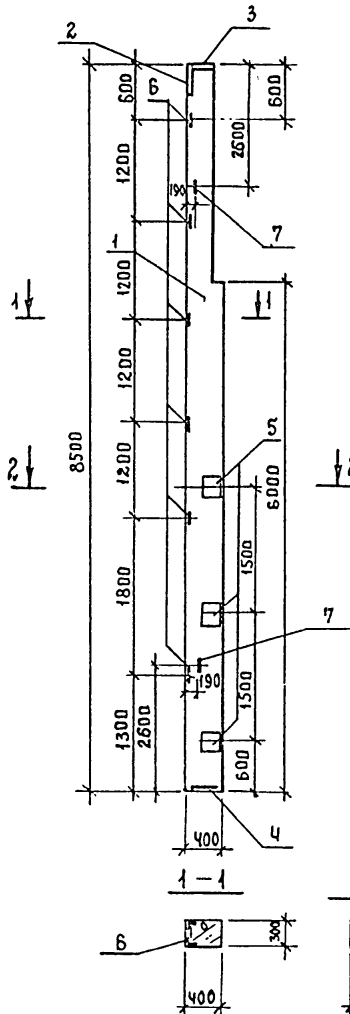
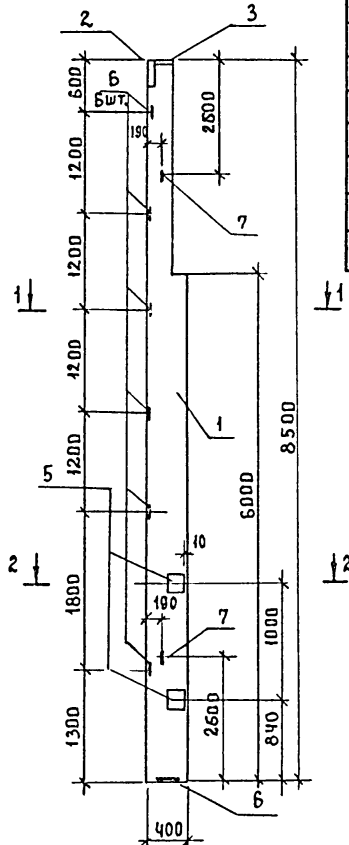


Рис. 2



ФОРМАТ	ЗДНА	ПОЗ	ОБОЗНАЧЕНИЕ	НАИМЕНОВАНИЕ	КОЛ-ВО НА ИСПОЛНЕНИЕ	
					-	01
				<u>СБОРОЧНЫЕ ЕДИНИЦЫ</u>		
АЧ	1		1.427.1-3	КОЛОННА БКФ85-4	1	1
АЧ	2		1.427.1-3.2-0.06.0	ИЗДЕЛИЕ ЗАКЛАДНОЕ МН1	1	1
АЧ	3		1.427.1-3.2-0.07.0	ИЗДЕЛИЕ ЗАКЛАДНОЕ МН2	1	1
АЧ	4		1.427.1-3.2-0.12.0	ИЗДЕЛИЕ ЗАКЛАДНОЕ МН7	1	1
АЧ	5		1.427.1-3.2-0.15.0	ИЗДЕЛИЕ ЗАКЛАДНОЕ МН13	3	2
АЧ	6		1.427.1-3.2-0.20.0	ИЗДЕЛИЕ ЗАКЛАДНОЕ МН30	6	6
АЧ	7		1.020-1.83 2-15 24СБ	ИЗДЕЛИЕ ЗАКЛАДНОЕ МН34	2	2

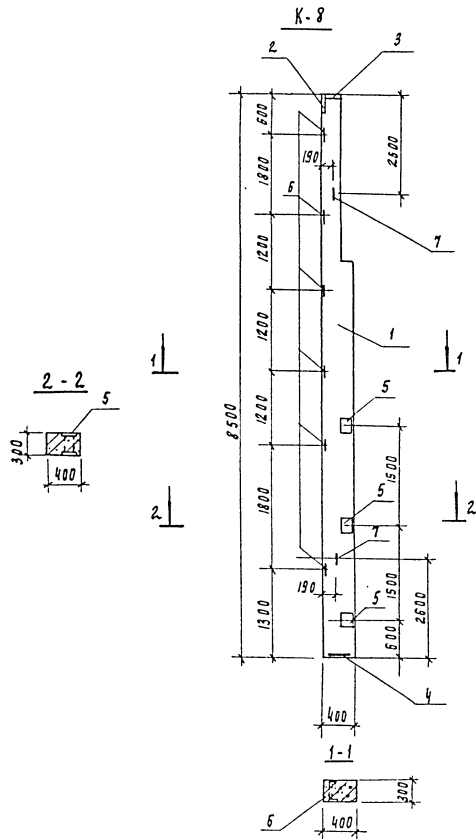
УСЛОВНОЕ ОБОЗНАЧЕНИЕ	МАРКА	РИС.
ТП902-5-49.88-КНИ 08.00	БКФ85-4а	1
-01	БКФ85-4б	2

ВЕДОМОСТЬ РАСХОДА СТАЛИ НА ДОПОЛНИТЕЛЬНЫЕ ЗАКЛАДНЫЕ ИЗДЕЛИЯ НА ОДИН ЭЛЕМЕНТ, КГ.

МАРКА ЭЛЕМЕНТА	ИЗДЕЛИЯ ЗАКЛАДНЫЕ								ОБЩИЙ РАСХОД.		
	АРМАТУРА КЛАССА А-I				ПРОКАТ МАРКИ ВСТ 3КП2						
	ГОСТ 5781-82		ГОСТ 19903-74		ГОСТ 8509-86						
	φ14	ИТОГО	φ10	φ12	ИТОГО	S=8	S=10	(63x5)		(90x7)	ИТОГО
БКФ85-4а	3.2	3.2	3.2	9.3	12.56	24.9	4.7	11.4	4.2	45.2	61.0
БКФ85-4б	3.2	3.2	3.2	7.7	10.96	18.5	4.7	11.4	4.2	38.8	53.0

1. ПОКРЫТИЕ ЗАКЛАДНЫХ ДЕТАЛЕЙ-ГОР. Ц. 50-60.
2. РАБОЧИЕ ЧЕРТЕЖИ ЗАКЛАДНЫХ ИЗДЕЛИЙ СМ СЕРИЮ 1.427-3 ВЫП.1 СТР.23... 27.

ПРИВЯЗАН		ТП 902-5-49.88		- КНИ 08.00	
		КОЛОННЫ		СТАДИЯ МАССА МАСШТАБ	
		(БКФ85-4а; БКФ85-4б)		P	1:50
				ЛИСТ 1	ЛИСТОВ 1
				ЦНИИЭП	
				ИНЖЕНЕРНОГО ОБОРУДОВАНИЯ	
				Г. МОСКВА.	



Формат	Зона	Поз	Обозначение	Наименование	Кол	Примеч
				<u>Сборочные единицы</u>		
А4	1		1.427.1-3	Колонна БКФ 85-4	1	
А4	2		1.427.1-3.2-0.06.0	Изделие закладное МН-1	1	
А4	3		1.427.1-3.2-0.07.0	Изделие закладное МН-2	1	
А4	4		1.427.1-3.2-0.12.0	Изделие закладное МН-7	1	
А4	5		1.427.1-3.2-0.15.0	Изделие закладное МН-13	3	
А4	6		1.427.1-3.2-0.20.0	Изделие закладное МН-30	6	
А4	7		1.427.1-3.2-0.21.0	Изделие закладное МН-34	2	

БЕДОМОСТЬ РАСХОДА СТАЛИ НА ДОПОЛНИТЕЛЬНЫЕ ИЗДЕЛИЯ НА ОДИН ЭЛЕМЕНТ, кг

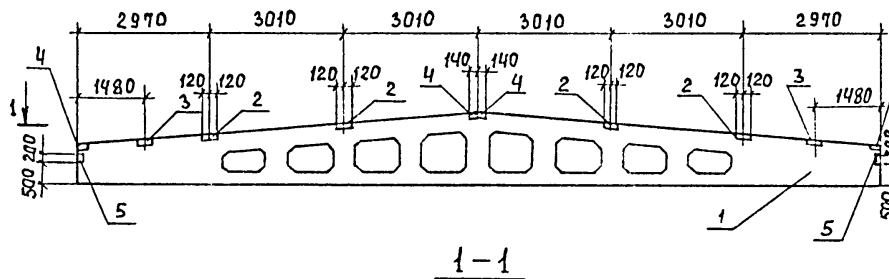
Марка элемента	Изделия закладные								Общий расход		
	Арматура класса А-III				Прокат марки В Ст 3 кп 2						
	ГОСТ 5781-82				ГОСТ 15928-74		ГОСТ 8509-85				
	φ14	Итого φ10	φ12	Итого	δ=8	δ=10	δ=15	δ=17			
БКФ 85-4 б	3,2	3,2	3,26	8,3	н.56	24,9	4,7	н.4	4,2	45,2	59,96

1. Покрители закладных деталей - пор. ц 50-60
2. Рабочие узлы закладных изделий см серию 1.427-3 выл.1 стр. 23.... 27

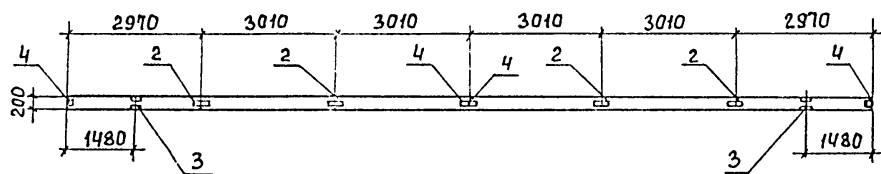
		ТЛ 902-5-43.88		- К.И.И. 09.00	
		Колонна БКФ 85-4-б		СТАЛЬ И МАССА МАРШРТА Б	
				Р	2400 1:50
				Лист 1 из листов 1	
				ЦНИИЭП	
				ИНЖЕНЕРНО-ВОЗРОЖДАЮЩИЙ С. МОСКВА	

Привязан	Провер. Замцева	Визир
	Ст. инж. Киталева	Визир
	Рук. гр. Замцева	Визир
	Рис. Пирьман	Визир
	Н. контр. Аннилевская	Визир
И.В. №	Нам. отд. Крайнин	Визир

22890-04 15



1-1



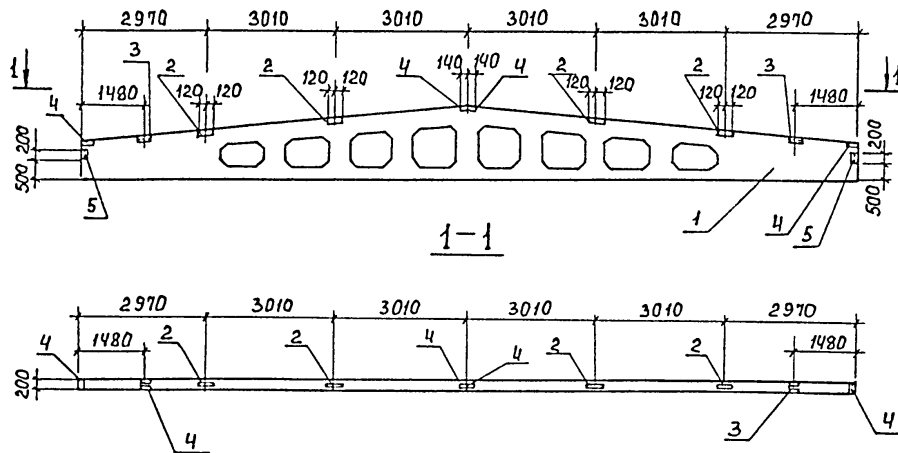
ФОРМАТ	ЗОНА	ПОЗ.	ОБОЗНАЧЕНИЕ	НАИМЕНОВАНИЕ	КОЛ.	ПРИМеч.
				Документация		
			1.462.1-3/80	ЖЕЛЕЗОБЕТОННЫЕ ПРЕВАРИТЕЛЬНОВАПРЯЖЕННЫЕ ДВУСКОСЯТЫЕ РЕШЕТЧАТЫЕ БАЛКИ ДЛЯ ПОКРЫТИЙ ПРОМЫШЛЕННЫХ ЗДАНИЙ.		
				СБОРОЧНЫЕ ЕДИНИЦЫ		
		1	1.462.1-3/80-1-1	БАЛКА 1БДР18-2А1У-Т		
		2	1.400-6/76 вып.1	ИЗДЕЛИЕ ЗАКЛАДНОЕ МЧ-3-3	4	
		3	1.400-6/76 вып.1	ИЗДЕЛИЕ ЗАКЛАДНОЕ МЧ-22	2	
		4	1.400-6/76 вып.1	ИЗДЕЛИЕ ЗАКЛАДНОЕ МЧ-1-2	4	
		5	103Q1-1. 0-3 2210	ИЗДЕЛИЕ ЗАКЛАДНОЕ МД-1	2	

Ведомость расхода стали на дополнительные закладные изделия на элемент, кг.

Марка элемента	ИЗДЕЛИЯ ЗАКЛАДНЫЕ								Общий расход	
	ПРОКАТ МАРКИ				Итого	АРМАТУРА КЛАССА				
	В Ст 3 кп 2		ГОСТ 103-78			А - III				
	ГОСТ 8510-86		ГОСТ 5781-82							
6x190	6x140	8x200	11x270 x8	φ6	φ10	φ8	Итого			
1БДР18-2А1У-Т	8.8	5.2	4.8	10.4	28.2	0.1	2.8	0.4	3.3	31.5

1. Балка 1БДР18-2А1У-Т отличается от серийной наличием дополнительных закладных деталей.
2. Покрытие закладных деталей - Гор.ц 50-60.

ПРИВЯЗАН	ПРОВЕР	ЗАЙЦЕВА	<i>Зайц</i>	ТП 902-5-49.88	КЖИ. 11.00		
	СТ.ИИЖ	КИСЕЛЕВА	<i>Кис</i>				
	РУК.ГР	ЗАЙЦЕВА	<i>Зайц</i>				
	ГИП	ПИСЬМАН	<i>Пис</i>				
ИМВ.№	Н.КОНТР.	ДВИЖАЛЕСКИ	<i>Дви</i>	Балка (1БДР18-2А1У-Т)	СТАИЯ	МАССА	МАСШТАБ
	НАЧ.ОТД.	КРАСАВИН	<i>Кра</i>		Р	8400	1:100
					Лист 1	Листов 1	
					ЦНИИЭП ИНЖЕНЕРНОГО ОБОРУДОВАНИЯ Г. МОСКВА		



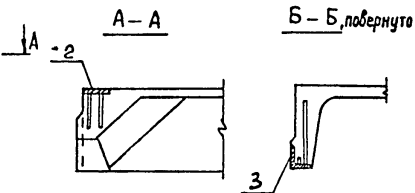
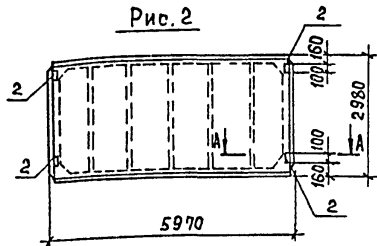
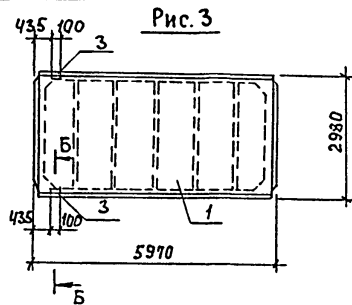
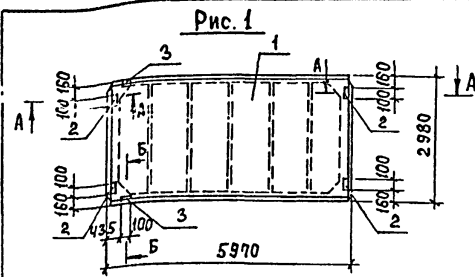
ФОРМАТ	ЗОНА	ПОЗ.	ОБОЗНАЧЕНИЕ	НАИМЕНОВАНИЕ	КОЛ.	ПРИМеч.
				ДОКУМЕНТАЦИЯ		
			1.462.1-3/80	ЖЕЛЕЗОБЕТОННЫЕ ПРЕДВАРИТЕЛЬНО НАПРЯЖЕННЫЕ ДВУСКОБЯТЫЕ РЕШЕТЧАТЫЕ БАЛКИ ДЛЯ ПОКРЫТИЙ ПРОМЫШЛЕННЫХ ЗАНЦИ.		
				СБОРНЫЕ ЕДИНИЦЫ		
	1		1.462.1-3/80.1-1	БАЛКА 1БДР18-ЗАИУ-Т	1	
	2		1.400-6/76 вып.1	ИЗДЕЛИЕ ЗАКЛАДНОЕ МЧ-33	4	
	3		1.400-6/76 вып.1	ИЗДЕЛИЕ ЗАКЛАДНОЕ МЧ-22	2	
	4		1.400-6/76 вып.1	ИЗДЕЛИЕ ЗАКЛАДНОЕ Ч-1-2	4	
	5		1.030.1-1.0-3 2210	ИЗДЕЛИЕ ЗАКЛАДНОЕ МД-1	2	

ВЕДОМОСТЬ РАСХОДА СТАЛИ НА ДОПОЛНИТЕЛЬНЫЕ ЗАКЛАДНЫЕ ИЗДЕЛИЯ НА ЭЛЕМЕНТ, КГ

МАРКА ЭЛЕМЕНТА	ИЗДЕЛИЯ ЗАКЛАДНЫЕ								Общий РАСХОД	
	ПРОКАТ МАРКИ В СтЗ Кп 2				Итого	АРМАТУРА КЛАССА А-III				Итого
	ГОСТ 103-76		ГОСТ 8510-86			ГОСТ 5781-82				
	6x190	6x140	130x50x6	110x70x8		φ6	φ8	φ10		
1БДР18-ЗАИУ-Т-1	8,8	5,2	4,8	10,4	28,2	0,1	2,8	0,4	3,3	31,5

1. Балка 1БДР18-ЗАИУ-Т-1 отличается от серийной наличием дополнительных закладных деталей.
2. Покрытие закладных деталей - Гор.ц 50-60.

ПРИБЯЗАН	ПРОВЕР. ЗАЙЦЕВА <i>Зайцев</i>	СТ. ИНЖ. КИСЕЛЕВА <i>Киселева</i>	РУК. ГР. ЗАЙЦЕВА <i>Зайцев</i>	Г. И. П. ПИСЬМАН <i>Письман</i>	Н. КОНТР. ДАНИЛЕВСКИЙ <i>Данилевский</i>	НАЧ. ОТА. КРАСАВИН <i>Красавин</i>	ТП 902-5-49.88	К.Ж.И. 12.00:	СТАДАЯ	МАССА	МАСШТАБ
							Балка (1БДР18-ЗАИУ-Т)	Р	8400	1:100	
								Лист 1	Листов 1		
								ЦНИИ ЭП ИНЖЕНЕРНОГО ОБОРУДОВАНИЯ Г. МОСКВА			



ВЕДОМОСТЬ РАСХОДА СТАЛИ НА ДОПОЛНИТЕЛЬНЫЕ ЗАКЛАДНЫЕ ИЗДЕЛИЯ, КГ.

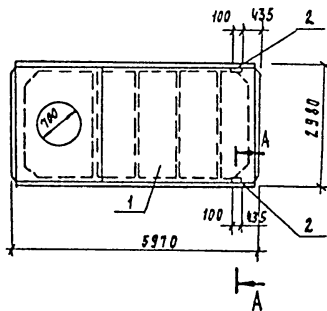
Марка элемента	ЗАКЛАДНЫЕ ИЗДЕЛИЯ							Общий расход
	Арматура класса А-III			Прокат марки Вст 3 кл 2				
	ГОСТ 5781-82			ГОСТ 850988		ГОСТ 105-76		
	φ10	φ14	Итого	270x8	Итого	8x100	Итого	
1ПГ-2АУТ-100ЛН-300мА	2.22	0.2	2.42	1.68	1.68	5.2	6.88	9.30
1ПГ-2АУТ-100ЛН-300мБ	1.60	-	1.60	-	-	5.2	5.20	6.80
1ПГ-2АУТ-100ЛН-300мВ	0.82	0.2	0.82	1.68	1.68		1.68	2.50

1. ПОКРЫТИЕ ЗАКЛАДНЫХ ДЕТАЛЕЙ - Гор. ц 50-60.

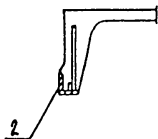
ФОРМА	ЗОНА	Поз.	ОБОЗНАЧЕНИЕ	НАИМЕНОВАНИЕ	КОЛ.	ПРИМ.
				<u>Документация</u>		
			1.465.1-10/82	КОМПЛЕКСНЫЕ ЖЕЛЕЗОБЕТОННЫЕ ПЛИТЫ ПОКРЫТИЙ ОДНОЭТАЖНЫХ ПРОМЫШЛЕННЫХ ЗДАНИЙ.		
				<u>СБОРОЧНЫЕ ЕДИНИЦЫ</u>		
1			1.465.1-10/82.1-01 СБ	ПЛИТА 1ПГ-2АУТ-100ЛН-300М	1	
				<u>ПЕРЕМЕННЫЕ ДАННЫЕ ДЛЯ ИСПОЛНЕНИЯ</u>		
				ТП 902-5-49.88 -КЖИ.13.00		
				<u>СБОРОЧНЫЕ ЕДИНИЦЫ</u>		
2			ГОСТ 22701.5-77	ИЗДЕЛИЕ ЗАКЛАДНОЕ М8	4	
3			ГОСТ 22701.5-77	ИЗДЕЛИЕ ЗАКЛАДНОЕ М9	2	
				ТП 902-5-49.88 -КЖИ.13.001		
				<u>СБОРОЧНЫЕ ЕДИНИЦЫ</u>		
2			ГОСТ 22701.5-77	ИЗДЕЛИЕ ЗАКЛАДНОЕ М8	4	
				ТП 902-5-49.88 КЖИ.02		
				<u>СБОРОЧНЫЕ ЕДИНИЦЫ</u>		
2			ГОСТ 22701.5-77	ИЗДЕЛИЕ ЗАКЛАДНОЕ М9	2	

Обозначение	Марка	Рис.	Масса ед., т
ТП 902-5-49.88 КЖИ.13.00	1ПГ-2АУТ-100ЛН-300мА	1	2.65
-01	1ПГ-2АУТ-100ЛН-300мБ	2	2.65
-02	1ПГ-2АУТ-100ЛН-300мВ	3	2.65

Привязан	Провер. Зайцева	Ст. инж. Киселева	Рук. гр. Зайцева	Г.И.П. Письман	Н.Контр. Данилевский	И.М.№	Нач. отд. Красавин	ТП 902-5-49.88		КЖИ.13.00	
								Плиты (1ПГ-2АУТ-100ЛН-300мА, 1ПГ-2АУТ-100ЛН-300мБ, 1ПГ-2АУТ-100ЛН-300мВ)	СТАИЯ	МАССА	МАСШТАБ
								Р	СМ ТАБЛИЦ	1:50	
								Лист 1	Листов 1		
								ЦНИИ ЭП ИНЖЕНЕРНОГО ОБРАЗОВАНИЯ г. МОСКВА			



А - А, повернуто



Покрытие закладных деталей -
гор. ц. 50-60

ФОРМАТ	ЗОНА	ПОЗ	Обозначение	Наименование	Кол	Примеч.
				<u>Документация</u>		
			1. 465.1-10/82	КОМПЛЕКСНЫЕ ЖЕЛЕЗО-БЕТОННЫЕ ПЛАТЫ ПОКРЫТИЙ ОДНОЭТАЖНЫХ ПРОМЫШЛЕННЫХ ЗДАНИЙ		
				<u>Сварочные единицы</u>		
		1	1.465.1-10/82.1-07 СБ	ПЛАТА 10В7-ЗАУТ-100АН-300М	1	
		2	ГОСТ 22701.5-77	Изделие закладное м 9	2	1.25 кг

Покрытие закладных деталей - гор. ц. 50.60

Ведомость расхода стали на
дополнительные закладные изделия, кг

Марки элементы	Изделия закладные					Общий расход
	Арматура класса		Прокат марки			
	А-III		ВСтЗкп2			
	ГОСТ 5781-82		ГОСТ 5781-82			
	Ф10	Ф14	Итого	Шпшг	Итого	
10В7-ЗАУТ-100АН-300М	0.62	0.2	0.82	1.68	1.68	2.50

					ТЛ 902-5-49.88	-КНИ.14. 00		
					Плата покрытия (10В7-ЗАУТ-100АН-300М-а)	СТАЛЬ	МАРСА	МАШИНА
						Р	3100	1:50
						Лист 1	Листов 1	
						ЦНИИЭП ИНЖЕНЕРНОГО ВОЗРАЖДАНИЯ МОСКВА		

ПРЯВЯЗАН	ПЕРВЕРКА	ЗАЙЦЕВА	ВЕРИЛ
	СТ. ИНЖ.	КИСЕЛЕВА	ВЕРИЛ
	РУК. ГР.	ЗАЙЦЕВА	ВЕРИЛ
	Р.И.П.	ПЯСЬМАН	ВЕРИЛ
	И. КОНТР.	АДНАКЕРСКИ	ВЕРИЛ
И.В. №	НАЧ. ОТД.	КРАСАРИН	ВЕРИЛ

22890-04 19

Рис. 1

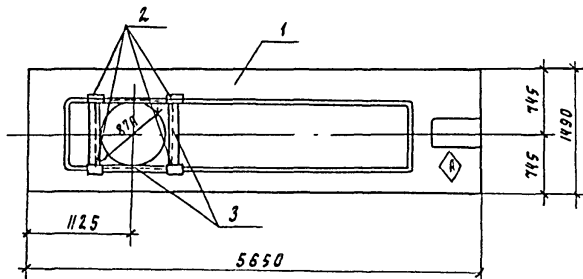
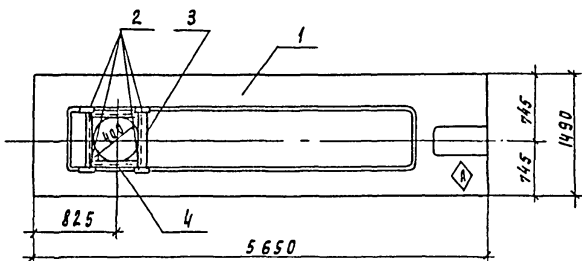


Рис. 2



Обозначение	Марка	Рис
ТЛ902-5-49.88 -кж.м 20.00	прс 56.15-4А IVт-а	1
-01	прс 56.15-4А IVт-б	2

Привязан

И.Н.В.№

Формат	Зона	№3	Обозначение	Наименование	Кол на исп		Примеч
					кж	01	
				СБОРОЧНЫЕ ЕДИНИЦЫ			
А4		1	1.041.1-16 2.0.0.0.0	прс 56.15-4А IVт	1	1	
А4		2	3.400-6/76	Изделие закладное мнч-43	4	4	
Б4		3	ТЛ902-5-49.88 кж.м. 20.01	Уголок $\frac{110 \times 63 \times 8}{\text{ГОСТ 8510-86}}$ вст 3 пс 6 прст 535-79 с=870	4	2	8.6 кг
Б4		4	.02	Уголок $\frac{110 \times 63 \times 8}{\text{ГОСТ 8510-86}}$ вст 3 пс 6 прст 535-79 с=400	-	2	3.95 кг

Бедомость расхода стали на дополнительные закладные изделия на один элемент, кг

Марка заемента	Изделия закладные				Общий расход	
	Арматура класса А-III		Прокат марки Вст 3 пс 6			
	ГОСТ 5781-82		ГОСТ 8510-86			
	φ 8	φ 12	Утого	Утого		
прс 56.15.4А IVт-а	0.8	4.0	4.8	47.6	47.6	52.4
прс 56.15.4А IVт-б	0.8	4.0	4.8	38.3	38.3	43.1

1. Знак \diamond нанести несмываемой краской.
2. Покрытие поверхности закладных деталей: пор. ц. 50-60.

				ТЛ902-5-49.88	кж.м. 20.00		
				Плита перекрытия (прс 56.15.4А IVт-а; прс 56.15.4А IVт-б)	Стальная	Масштаб	Масштаб
					р	2890	1:50
					Лист 1	Листов 1	
					ЦНИИЭП ИНЖЕНЕРНОГО ОБОРУДОВАНИЯ г. Москва		

22890-04 20

Копирова Голдлевская

ФОРМАТ А3

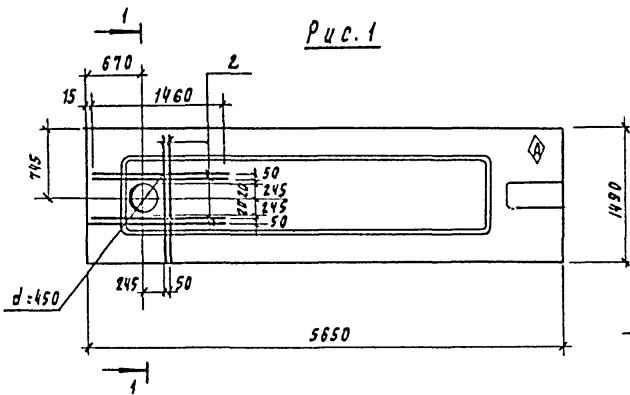


Рис. 1

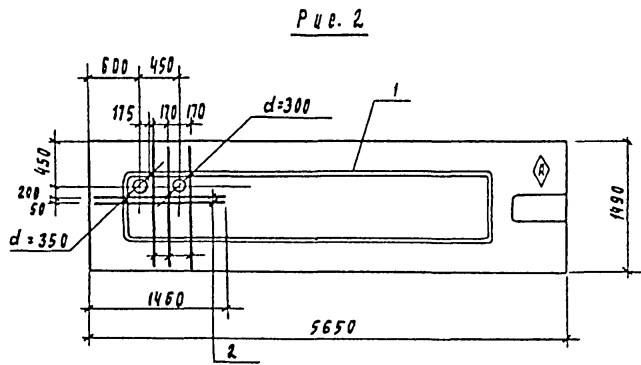
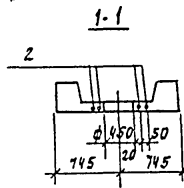


Рис. 2

Формат	Зона	Поз.	Обозначение	Наименование	Кол. на чертеже		Примечан.
					-	01	
		1	1. 041.1-1	Оборочные единицы ПРС 56.15-6АИТ	1	1	
		2	ТП 902-5-49.88	-кжн. 21.01 А-III-8-пост 5781-82 с. 1460	6	5	

Ведомость расхода стали на дополнительные закладные детали на элемент, кг

Марка элемента	Изделия закладные			Всего
	Арматура класса			
	А-III			
	гост 5781-82			
ПРС 56.15-6АИТ-а	3.5			3.5
ПРС 56.15-6АИТ-б	2.9			2.9

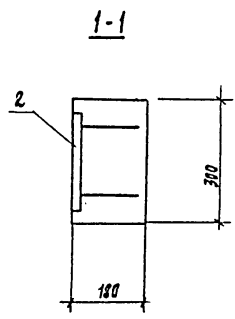
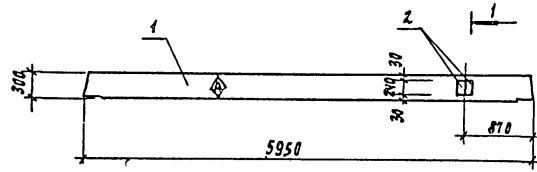
1. Знак нанести несмываемой краской
2. Покрытие поверхности закладных деталей гор. ч. 50-60.

Обозначение	Марка	Рис
ТП 902-5-49.88 -кжн. 21.00	ПРС 56.15-6АИТ-б	1
-01	ПРС 56.15-6АИТ-б	2

ТП 902-5-49.88			кжн. 21.00		
Плита перекрытия (ПРС 56.15-6АИТ-в, ПРС 56.15-6АИТ-б)			Стальная	Масса	Масштаб
			Р	2890	1:20
			Лист 1	Листов 1	
			ЦНИИЭП Инженерного обследования г. Москва		

Привязан	Провер	Зайцева	<i>Зайцева</i>
	От инж	Ананьева	<i>Ананьева</i>
	Рис. пр	Зайцева	<i>Зайцева</i>
	Рис. пр	Пряхман	<i>Пряхман</i>
	И. контр	Даннаверкина	<i>Даннаверкина</i>
И. в. м	И. нач. ота	Красавин	<i>Красавин</i>

22890-04 21



Арматура	Зона	№з	Обозначение	Наименование	Кол	Примеч.
				Сборочные единицы		
А3	1		1.02.0-1/83.3-1 17-01	р 3.57	1	
А4	2		1.02.0-1/83.3.3 2.8	Изделие закладное ИИ-33	2	

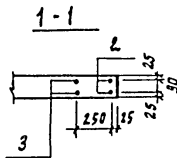
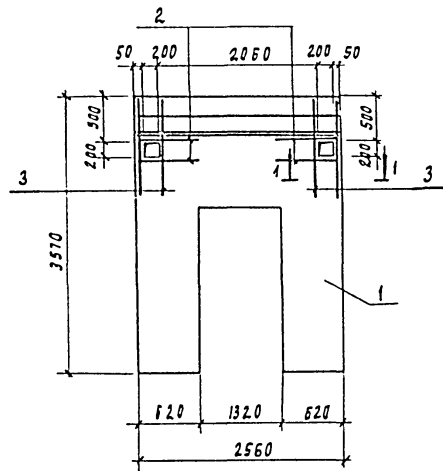
Ведомость расхода стали на дополнительные закладные изделия на элемент, кг

Марка элемента	Изделия закладные				Всего
	Арматура класса		Прокат марки		
	А-III	встэ кпз	встэ кпз	ГОСТ 103-76	
	ГОСТ 5781-82	ГОСТ 103-76	ГОСТ 103-76	ГОСТ 103-76	
р 3.57 - а	φ 12	Итого	Итого	Итого	Итого
	1.75	1.76	3.06	3.06	4.82

1. Покрытие поверхности закладных деталей по р.ц. 50-60
2. Знак нанести несмываемой краской.

			ТЛ 902-5-49.88	Кн.н. 22. 00		
			Ригель (рз. 57-а)	Стадия	Масса	Масштаб
				р	770	-
				Листы	Листов 1	
				ЦНИИЭП ИНЖЕНЕРНОГО ОБОРУДОВАНИЯ Г. МОСКВА		
				22890-04 22		

ПРИБАВАН	Провер	ЗАНЦЕВА	<i>Занцева</i>
	Ст. инж	КИСЕЛЕВА	<i>Киселева</i>
	Рук. гр	ЗАНЦЕВА	<i>Занцева</i>
	Гип	ЛИСЬЯНИ	<i>Лисьяни</i>
	И. контр	САМИЛОВСКИЙ	<i>Самилковский</i>
И.н.в.н	И.н.ч.о.а	КРАСОВИЧ	<i>Красович</i>



Формат	Зона	Лист	Обозначение	Наименование	Кол	Примеч.
				<u>Сборочные единицы</u>		
		1	1.020-1/83. 4-1 30	Анафрагма жесткости 1АП26.36	1	
				<u>Детали</u>		
64	2		ТП902-5-49.88 - к.ж.и. 23.01	А-III-8 - ГОСТ 5781-82 L = 1420	8	0.56 кг
64	3		.02	А-III-8 - ГОСТ 5781-82 L = 1200	4	0.47 кг

Ведомость деталей

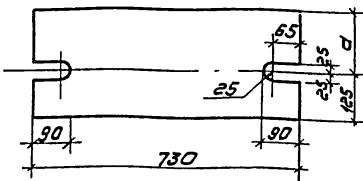
ИИ ПОЗ	Эскиз
2	710 710

Ведомость расхода стали на дополнительные закладные детали, кг

Марка элемента	Изделия закладные			
	Арматура класса			
	А-III			
	ГОСТ 5781-82			
Ф8		Итого		
1АП26.36-а	6.4	6.4	6.4	6.4

Обозначение	Марка
ТП 902-5-49.88 - к.ж.и. 23.00	1АП26.36-а

Привязан			ТП 902-5-49.88 - к.ж.и. 23.00		
Провер	Заклепа	Визир	Склад	Масса	Масштаб
С.Е.ИИИ	АНАКЕВА	Визир	Р	2630	1:50
Р.И.П.	ЗАЙЦЕВА	Визир	Лист 1 из листов 1		
И.КОНТР	ЛИБЕРМАН	Ф.С.	ЦНИИЭП ИНЖЕНЕРНОГО ОБОРУДОВАНИЯ Г. МОСКВА		
И.В.М	САМИЛЕНКО	В.С.			
	НАЧ. ОТА	КРАСЯНИН	22890-04 23		



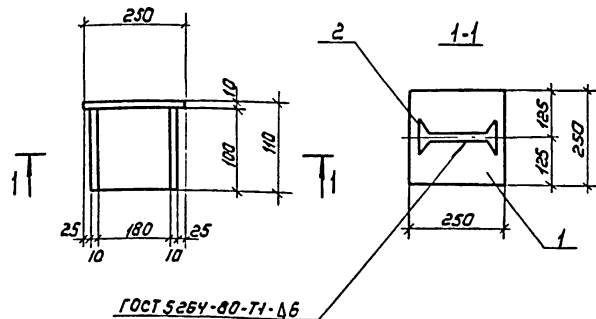
Покрытие - гар. Ц.50-60

Обозначение	Марка	Размеры		Масса ед., кг
		а	б	
ТП 902-5-49.88 -КЖИ 100.00	МС1	125		28.6
-01	МС2	205		37.8

Привязан			
И№в.н?			

ТП 902-5-49.88		КЖИ. 100.00	
ЭЛЕМЕНТ СОЕДИНИТЕЛЬНЫЙ		СТАЛИЯ	МАССА
(МС1, МС2)		Р	СМ.
		ТАБАНЦУ	1:40
		ЛИСТ 1	ЛИСТОВ 1
Лист Б-20 ГОСТ 19903-74 с-730		ЦНИИЭП	
в ст 3 кп 2-1 ГОСТ 14637-79		ИНЖЕНЕРНОГО ОБОРУДОВАНИЯ	
		Г. МОСКВА	

ФОРМАТ: А4



ГОСТ 5254-80-71-46

Формат	Зона	Лист	Обозначение	Наименование	Кол	Примечание
				<u>Детали</u>		
Б4	1	ТП 902-5-49.88	-КЖИ 100.00	Лист Б-10 с 250-ГОСТ 19903-74 в ст 3 кп 2-1-ГОСТ 14637-79 с-200	1	4.9 кг
Б4	2		.01	Автомат 20 ГОСТ 8239-72 с-220 в ст 3 кп 2-1-ГОСТ 14637-79	1	2.1 кг

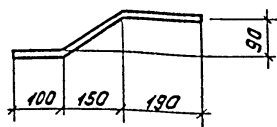
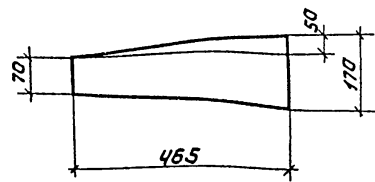
1. Покрытие - гар. Ц.50-60
2. Сварку производить электродами типа Э-42 ГОСТ 9467-75

И№в.н: ПОДА ПРАВИТЬ И ДАТА ВЗАИМ. И№в.н

ТП 902-5-49.88		КЖИ. 110.00	
ЭЛЕМЕНТ СОЕДИНИТЕЛЬНЫЙ		СТАЛИЯ	МАССА
МС3		Р	7.0
		ТАБАНЦУ	1:40
		ЛИСТ 1	ЛИСТОВ 1
Лист Б-20 ГОСТ 19903-74 с-730		ЦНИИЭП	
в ст 3 кп 2-1 ГОСТ 14637-79		ИНЖЕНЕРНОГО ОБОРУДОВАНИЯ	
		Г. МОСКВА	

Копировал: Коршунова 22890-04 24 формат: А4

развертка



Покрытие - гор. ц 50-60.

Привязан

ИВН №

ТЛ 902-5-49.88 КЖИ 120 00

ЭЛЕМЕНТ СОЕДИНИТЕЛЬНЫЙ
МСЧ

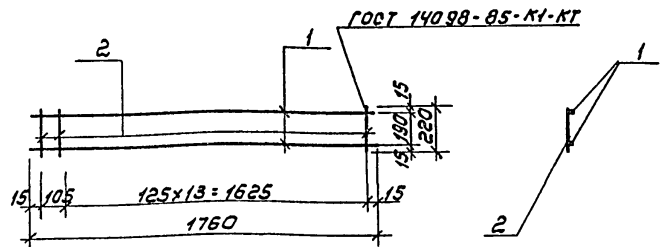
СТАЛИЯ	МАССА	МАРШУБ
Р	4ч	1:10

Лист 1 из листов 1
ЦНИИЭП
инженерного оборудования
г. Москва

Лист Б-20 ГОСТ 19903-74 с. 165
Ветз КЛ-Т ГОСТ 14631-79

Формат А4

Провер.	Зайцева	Валиев
Ст. инж.	Киселева	Киселев
Руч. гр.	Зайцева	Валиев
Гип.	Письман	Иванов
И. контр.	Анниевский	Красовин
нач. отд.	Красовин	Красовин



Формат	Зона	Поз.	Обозначение	Наименование	Кол	Примечание
				<u>Детали</u>		
Б4	1	ТЛ 902-5-49.88	-КЖИ.130.01	А-III-16 ГОСТ 5781-82, В=1760	2	2,78 кг
Б4	2			А-I-5-ГОСТ 5781-82, В=220	15	0,05 кг

Привязан

ИВН №

ТЛ 902-5-49.88 КЖИ. 130.00

КАРКАС Кр-1

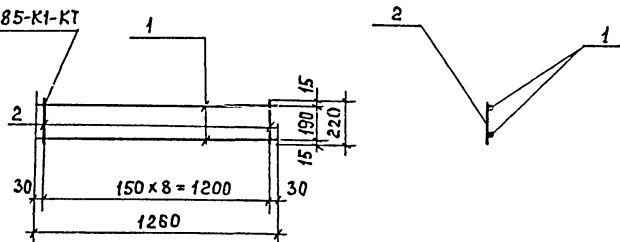
СТАЛИЯ	МАССА	МАРШУБ
Р	3.53	1:10

Лист 1 из листов 1
ЦНИИЭП
инженерного оборудования
г. Москва

Провер.	Зайцева	Валиев
Ст. инж.	Киселева	Киселев
Руч. гр.	Зайцева	Валиев
Гип.	Письман	Иванов
И. контр.	Анниевский	Красовин
нач. отд.	Красовин	Красовин

Копировал: Коршунова 22890-04 25 Формат: А4

ГОСТ 14098-85-К1-КТ



ФОРМАТ	ЗОНА	ПОЗ.	ОБОЗНАЧЕНИЕ	НАИМЕНОВАНИЕ	КОЛ.	ПРИМЕЧ.
			<u>ДЕТАЛИ</u>			
Б4	1	1	ТП 902-5-49.88	КЖИ. 140.-01 А-III-12-ГОСТ 5781-82; P=1260	2	1,12 КГ
Б4	2			-02 А-I-6-ГОСТ 5781-82; P=220	9	0,05 КГ

ПРИВЯЗАН

Инв. №

ТП 902-5-49.88

КЖИ. 140.00

КАРКАС Кр2

СТАДИЯ МАССА МАСШТАБ

Р 2,70 1:10

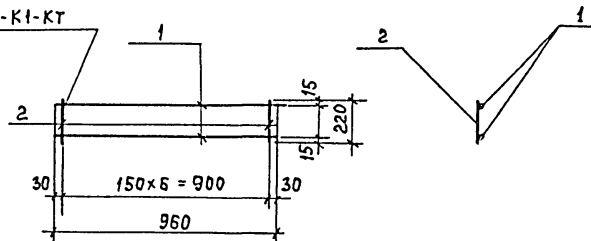
Лист 1 Листов 1

ЦНИИЭП
ИНЖЕНЕРНОГО ОБОРУДОВАНИЯ
г. Москва

ФОРМАТ А4

ПРОВЕР. ЗАЙЦЕВА *Зайцев*
 С.И.И.Ж. КИСЕЛЕВА *Киселева*
 Р.У.К. ГР. ЗАЙЦЕВА *Зайцев*
 Г.И.П. ПИСЬМАН *Письман*
 И.КОНТР. ДАНИЛЕВСКИЙ *Данилевский*
 И.А.У.О.А. КРАСАВИН *Красавин*

ГОСТ 14098-К1-КТ



ФОРМАТ	ЗОНА	ПОЗ.	ОБОЗНАЧЕНИЕ	НАИМЕНОВАНИЕ	КОЛ.	ПРИМЕЧ.
			<u>ДЕТАЛИ</u>			
Б4	1	1	ТП 902-5-49.88	КЖИ. 150.-01 А-III-12-ГОСТ 5781-82; P=960	2	0,85 КГ
Б4	2			-02 А-I-6-ГОСТ 5781-82; P=220	7	0,05 КГ

ПРИВЯЗАН

Инв. №

ТП 902-5-49.88

КЖИ. 150.00

КАРКАС Кр3

СТАДИЯ МАССА МАСШТАБ

Р 2,05 1:10

Лист 1 Листов 1

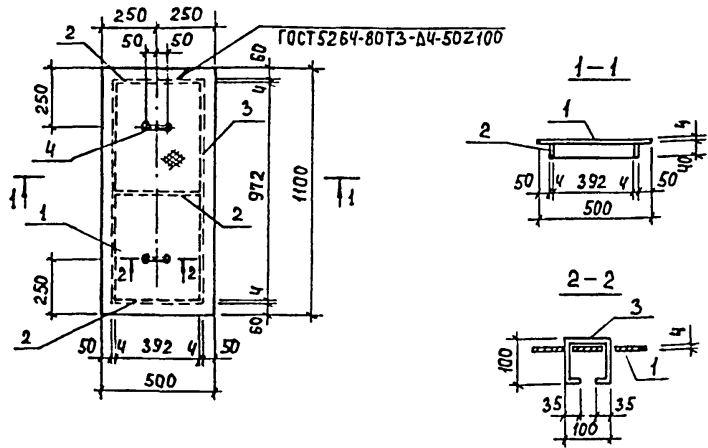
ЦНИИЭП
ИНЖЕНЕРНОГО ОБОРУДОВАНИЯ
г. Москва

Инв. № ПОДЛ. ПОДАТЬСЯ И ДАТА ВЗАИМ. ИМВ. А

ПРОВЕР. ЗАЙЦЕВА *Зайцев*
 С.И.И.Ж. КИСЕЛЕВА *Киселева*
 Р.У.К. ГР. ЗАЙЦЕВА *Зайцев*
 Г.И.П. ПИСЬМАН *Письман*
 И.КОНТР. ДАНИЛЕВСКИЙ *Данилевский*
 И.А.У.О.А. КРАСАВИН *Красавин*

22890-04 26

ФОРМАТ А4



ФОРМАТ	ЗОНА	ПОЗ.	ОБОЗНАЧЕНИЕ	НАИМЕНОВАНИЕ	КОЛ.	ПРИМЕЧ.
			ДЕТАЛИ			
Б4	1		ТП 902-5-49.88 -КЖИ. 160-01	ЛИСТ РОМБ К-40x500x1000 ГОСТ 3568-77 БСТЗ КЛ 2	0,55 м ²	23,8 кг
Б4	2		-02	ПОЛОСА Б-4x40 ГОСТ 103-76 БСТЗ КЛ 2-III ГОСТ 535-79	3	0,5 кг
Б4	3		-03	ПОЛОСА Б-4x40 ГОСТ 103-76 БСТЗ КЛ 2-I ГОСТ 535-79	2	1,24 кг
Б4	4		-04	А-Т-10-ГОСТ 5781-82	2	0,23 кг

Изделие окрасить масляной краской (ГОСТ 8292-85)
за 2 раза по грунту ГФ-021
(ГОСТ 25129-82).

ПРИВЯЗАН

ИНВ. №

ТП 902-5-49.88 КЖИ. 160.00

Щит металлический
Щ 2

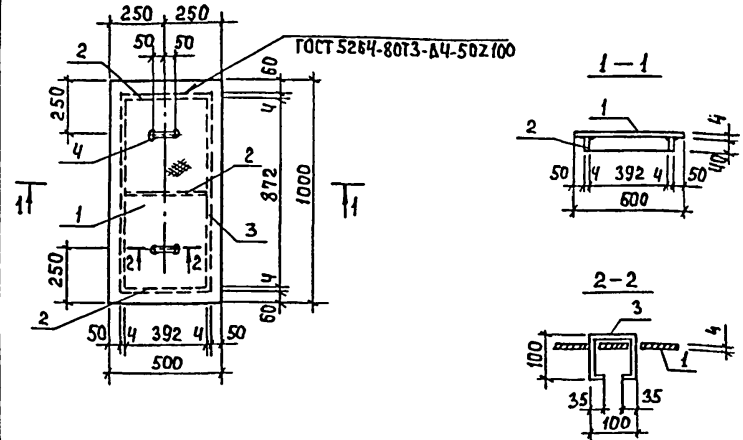
СТАДИЯ	МАССА	МАСШТАБ
Р	29,2	1:20

ЛИСТ 1 ЛИСТОВ 1
ЦНИИЭП
ИНЖЕНЕРНОГО ОБОРУДОВАНИЯ
Г. МОСКВА

ФОРМАТ А4

ПРОВЕР. ЗАЙЦЕВА *Защит*
ТЕХНИК. ИСАЕВА *Исаева*
РУК. ГР. ЗАЙЦЕВА *Защит*
Г. И. П. ПИСЬМАН *Письман*
Н. КОНТР. ДАНИЛЕВСКИЙ *Данилевский*
НАЧ. ОТД. КРАСАВИН *Красавин*

Альбом



ФОРМАТ	ЗОНА	ПОЗ.	ОБОЗНАЧЕНИЕ	НАИМЕНОВАНИЕ	КОЛ.	ПРИМЕЧ.
			ДЕТАЛИ			
Б4	1		ТП 902-5-49.88 -КЖИ. 170.01	ЛИСТ РОМБ К-40x500x1000 ГОСТ 3568-77 БСТЗ КЛ 2	0,5 м ²	21,6 кг
Б4	2		02	ПОЛОСА Б-4x40 ГОСТ 103-76 БСТЗ КЛ 2-III ГОСТ 535-79	3	0,5 кг
Б4	3		03	ПОЛОСА Б-4x40 ГОСТ 103-76 БСТЗ КЛ 2-I ГОСТ 535-79	2	1,11 кг
Б4	4		04	А-Т-10-ГОСТ 5781-82	2	0,23 кг

Изделие окрасить масляной краской (ГОСТ 8292-85)
за 2 раза по грунту ГФ-021
(ГОСТ 25129-82).

ПРИВЯЗАН

ИНВ. №

ТП 902-5-49.88 КЖИ. 170.00

Щит металлический
Щ 1

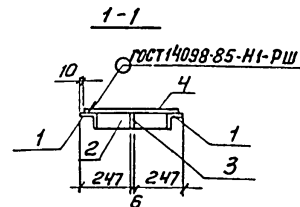
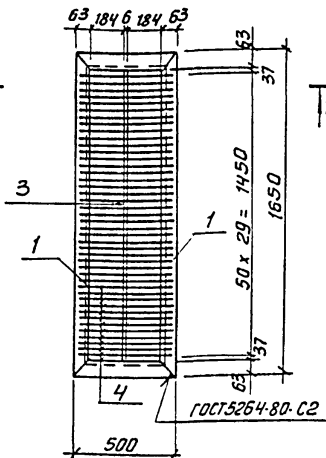
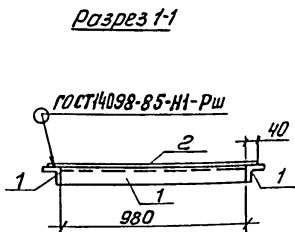
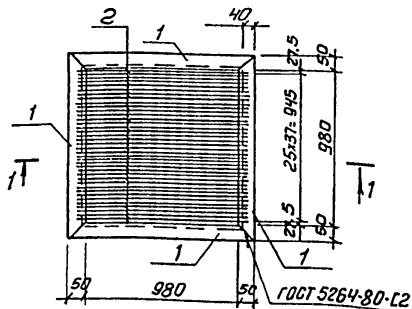
СТАДИЯ	МАССА	МАСШТАБ
Р	25,3	1:20

ЛИСТ 1 ЛИСТОВ 1
ЦНИИЭП
ИНЖЕНЕРНОГО ОБОРУДОВАНИЯ
Г. МОСКВА

ИНВ. № ПОДЛ. ПОДПИСЬ И ДАТА ВЗАИМ. №

ПРОВЕР. ЗАЙЦЕВА *Защит*
ТЕХНИК. ИСАЕВА *Исаева*
РУК. ГР. ЗАЙЦЕВА *Защит*
Г. И. П. ПИСЬМАН *Письман*
Н. КОНТР. ДАНИЛЕВСКИЙ *Данилевский*
НАЧ. ОТД. КРАСАВИН *Красавин*

22890-04 27 ФОРМАТ А4



Формат	Экз.	Поз.	Обозначение	Наименование	Кол.	Примеч.
				<u>Детали</u>		
64	1	ТП 902-5-49.88	КЖИ.180.01	Уголок 6-50x50-5 ГОСТ 8509-86 с-1080 вст 3 кл 2-1 ГОСТ 535-79	4	4.1 кг
64	2		02	Я-1-12-ГОСТ 5181-82 с-1060	38	0.9 кг

Металлическое изделие покрасить масляной краской (ГОСТ 8292-75) за 2 раза по грунту ГФ-021 (ГОСТ 25129-82).

Привязан			
Ив.№.№			

				ТП 902-5-49.88	- КЖИ.180.00		
				Решетка Р1	Стандарт	Масса	масштаб
					Р	50.6	1:20
Провер.	Зайцева	Иван			Лист 1	Листов 1	
Тех.рук.	Исаева	Иван			ЦНИИЭП инженерного оборудования г. Москва		
Рук.гр.	Зайцева	Иван					
ГИП	Письман	Иван					
И.контр.	Данилевский	Иван					
И.контр.	Красовин	Иван					

Формат А4

Формат	Экз.	Поз.	Обозначение	Наименование	Кол.	Примеч.	
				<u>Детали</u>			
		1	ТП 902-5-49.88	КЖИ.190.01	Уголок 6-63x63x5 ГОСТ 8509-86 вст 3 кл 2-1 ГОСТ 535-79 с-1650	2	7.9 кг
		2		02	Уголок 6-63x63x5 ГОСТ 8509-86 вст 3 кл 2-1 ГОСТ 535-79 с-500	2	2.4 кг
		3		03	Полоса 6-6x60-ГОСТ 103-76 вст 3 кл 2-1 ГОСТ 535-79 с-1522	1	4.3 кг
		4		04	Я-1-16-ГОСТ 5181-82 с-480	30	0.76 кг

Металлические конструкции окрасить масляной краской (ГОСТ 8292-75) за 2 раза по грунту ГФ-021 (ГОСТ 25129-82).

Привязан			
Ив.№.№			

				ТП 902-5-49.88	КЖИ.190.00		
				Металлический щит Щ 3	Стандарт	Масса	масштаб
					Р	47.7	1:20
Провер.	Зайцева	Иван			Лист 1	Листов 1	
Тех.рук.	Исаева	Иван			ЦНИИЭП инженерного оборудования г. Москва		
Рук.гр.	Зайцева	Иван					
ГИП	Письман	Иван					
И.контр.	Данилевский	Иван					
И.контр.	Красовин	Иван					

Копировал: Антипова 22890-04 28 Формат А4

Рис. 1

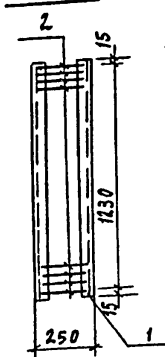
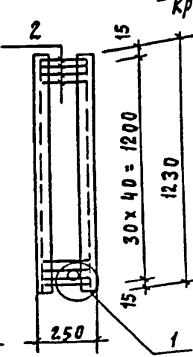
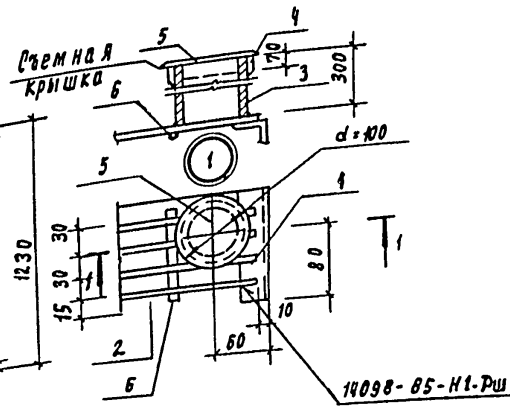


Рис. 2



Взречение 1-1



Обозначение	Марка	Рис	Масса кг
ТП 902-5-49.88 - кжн. 220.00	Р2	1	30.58
- 01	Р3	2	33.52

Покрyтие: металлоконструкции покрыть эмалью (ТУ 6310-1052-75) за 2 раза по грунтовке ВЛ-02 (ГОСТ 12707-77)

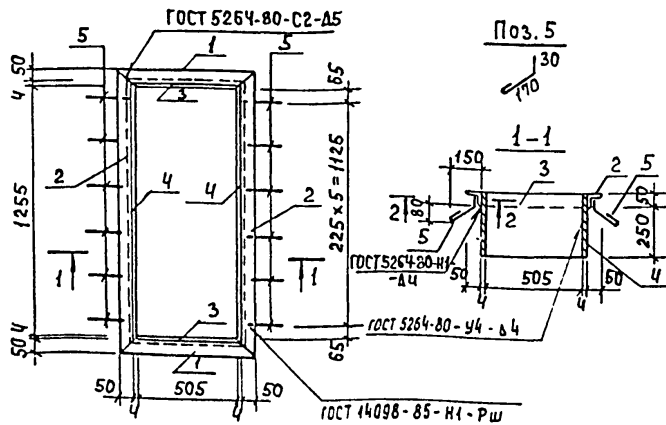
Привязан

Изм. №			
--------	--	--	--

ФОРМАТ	ЗОНА	ПОЗ	Обозначение	Наименование	Кол	Примеч
				<u>Детали</u>		
		1		ШВЕЛЕР $\frac{42 \text{ ГОСТ } 8248-72}{\text{ВСТ.ЗКП 2-1 ГОСТ } 535-79}$		
		2		А-Ш-8-ГОСТ 5781-82, $l = 240$	2	12.80
				<u>ПЕРЕМЕННЫЕ ДАННЫЕ ДЛЯ ИСПОЛНЕНИЙ</u>		
			ТП 902-5-49.88	КЖН 220.00		
				отсутствуют		
				КЖН. 220.00-01		
				<u>Детали</u>		
		3	ТП 902-5-49.88 -КЖН.220. 01	Труба $\frac{70 \times 3 \text{ ГОСТ } 8732-78}{\text{ВСТ.ЗКП 2-1 ГОСТ } 535-79}$		
				$l = 300$	1	2.8
		4	220. 02	Полоса $\frac{5 \times 70 \text{ ГОСТ } 103-76}{\text{ВСТ.ЗКП 2-1 ГОСТ } 535-79}$		
				$l = 260$	1	0.07
		5	220. 03	Полоса $\frac{5 \times 100 \text{ ГОСТ } 103-76}{\text{ВСТ.ЗКП 2-1 ГОСТ } 535-79}$		
				$l = 100$	1	0.04
		6	220. 04	А-Ш-8-ГОСТ 5781-82; $l = 90$	1	0.03

ТП 902-5-49.88	КЖН. 220.00
Решетка металлическая (Р2; Р3)	ИТАДИЯ Масса Масштаб
	Р г.м. 1:25
	Лист 1 Листов 1
	ЦНИИЭП ИНЖЕНЕРНОГО ОБОРУДОВАНИЯ г. Москва

22890-04 30



ФОРМА	ЗОНА	Поз.	НАИМЕНОВАНИЕ	ОБОЗНАЧЕНИЕ	КОЛ.	ПРИМЕР.
			ДЕТАЛИ			
Б4	1	ТП 902-5-49.88	- КЖИ. 230. 01	УГОЛОК Б-50x50-5 ГОСТ 8509-86 Р=615	2	2,3 кг
Б4	2			УГОЛОК Б-50x50-5 ГОСТ 8509-86 Р=1365	2	5,1 кг
Б4	3			ЛИСТ Б-4x300 ГОСТ 19903-74	2	4,8 кг
Б4	4			ЛИСТ Б-4x500 ГОСТ 19903-74	2	11,9 кг
Б4	5			А-Т-6-ГОСТ 5781-82 Р=250	12	0,05 кг

ИЗДЕЛИЕ ОКРАСИТЬ МАСЛЯНОЙ КРАСКОЙ (ГОСТ 8292-85) ЗА 2 РАЗА ПО ГРУНТУ ГФ-021 (ГОСТ 25129-82).

ПРИВЯЗАН

ИНВ.№

ТП 902-5-49.88

КЖИ. 230.00

РАМКА
МЕТАЛЛИЧЕСКАЯ РМ1

СТАЛИЯ | МАССА | МАСШТАБ

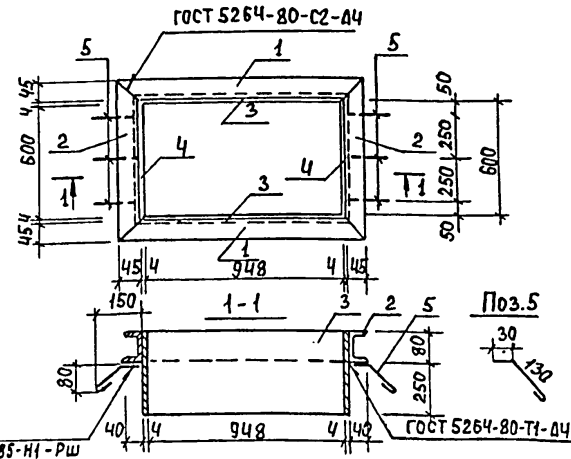
Р | 488 | 1:10

ЛИСТ 1 | ЛИСТОВ 1

ЦНИИЭП
ИНЖЕНЕРНОГО ОБОРУДОВАНИЯ
Г. МОСКВА

ФОРМАТ А4

ПРОВЕРИЛ ЗАЙЦЕВА
СТ.ИНЖ. КИСЕЛЕВА
РУК. ГР. ЗАЙЦЕВА
ГИП ПИСЬМАН
Н.КОНТРОЛ. ДАНИЛЕВСКИЙ
НАЧ.ОТД. КРАСАВИН



ФОРМА	ЗОНА	Поз.	НАИМЕНОВАНИЕ	ОБОЗНАЧЕНИЕ	КОЛ.	ПРИМЕР.
			ДЕТАЛИ			
Б4	1	ТП 902-5-49.88	- КЖИ. 240. 01	ШВЕЛЕР 10 ГОСТ 8240-72 Р=1048	2	9,00 кг
Б4	2			ШВЕЛЕР 10 ГОСТ 8240-72 Р=898	2	5,99 кг
Б4	3			ЛИСТ Б-4x210 ГОСТ 19903-74	2	6,33 кг
Б4	4			ЛИСТ Б-4x210 ГОСТ 19903-74	2	4,01 кг
Б4	5			А-Т-6-ГОСТ 5781-82 Р=240	6	0,05 кг

ИЗДЕЛИЕ ОКРАСИТЬ МАСЛЯНОЙ КРАСКОЙ (ГОСТ 8292-85) ЗА 2 РАЗА ПО ГРУНТУ ГФ-021 (ГОСТ 25129-82).

ПРИВЯЗАН

ИНВ.№

ТП 902-5-49.88

КЖИ. 240.00

РАМКА
МЕТАЛЛИЧЕСКАЯ РМ2.

СТАЛИЯ | МАССА | МАСШТАБ

Р | 51,0 | 1:10

ЛИСТ 1 | ЛИСТОВ 1

ЦНИИЭП
ИНЖЕНЕРНОГО ОБОРУДОВАНИЯ
Г. МОСКВА

ИНВ.НЕПОДЛ. ПОДПИСЬ И ДАТА ВЗАИМ. ЛИН. У.

ПРОВЕР. ЯНАНЬЕВА
СТ.ИНЖ. КИСЕЛЕВА
ГИП ПИСЬМАН
Н.КОНТРОЛ. ДАНИЛЕВСКИЙ
НАЧ.ОТД. КРАСАВИН

22890-04 (31) ФОРМАТ А4