

ТИПОВОЙ ПРОЕКТ 407-3-580.90

ТРАНСФОРМАТОРНЫЕ ПОДСТАНЦИИ
НАПРЯЖЕНИЕМ 6-10/0,4-0,69 кВ с одним трансформатором
МОЩНОСТЬЮ 400 ÷ 1600 кВА для электроснабжения
НАСОСНЫХ СТАНЦИЙ на закрытой распределительной сети

АЛЬБОМ 1

ПЗ	Пояснительная записка
ЭП	Электротехническая часть
АС	Архитектурно-строительные решения
АСИ	Строительные изделия

24473-01

Отпускная цена
на момент реализации
указана в счет-накладной

ТИПОВОЙ ПРОЕКТ 407-3-580.90

ТРАНСФОРМАТОРНЫЕ ПОДСТАНЦИИ
НАПРЯЖЕНИЕМ 6-10/0,4-0,69 кВ с одним трансформатором
МОЩНОСТЬЮ 400 ÷ 1600 кВА для электроснабжения
НАСОСНЫХ СТАНЦИЙ НА ЗАКРЫТОЙ ПРОСИТЕЛЬНОЙ СЕТИ

АЛЬБОМ 1

ПЕРЕЧЕНЬ АЛЬБОМОВ

Альбом 1	ПЗ	Пояснительная записка
	ЭП	Электротехническая часть
	АС	Архитектурно-строительные решения
	АСИ	Строительные изделия
Альбом 2	С	Сметы
Альбом 3	СО.ЭП	Спецификации оборудования
Альбом 4	ВМ АС	Ведомости потребности в материалах

РАЗРАБОТАН:
В/О „СЮЗВОДПРОЕКТ“

Главный инженер В/О „СЮЗВОДПРОЕКТ“ *Л.Ф. Филалков* П.Г. Филалковский

Главный инженер проекта *Басов* И.В. Басов

Утвержден и введен в
действие В/О „СЮЗВОДПРОЕКТ“
Протокол от 15.08.90 N 830

Содержание альбома

Продолжение

№№ листов	Наименование и обозначение документов. Наименование листа	Стр.
ПЗ1÷ ПЗ4	Пояснительная записка	4÷7
	Электротехническая часть	
ЭП1	Общие данные (начало)	8
ЭП2	Общие данные (окончание)	9
ЭП3	Схема электрических соединений подстанции со шкафами КРН-10У1. Схема блокировки	10
ЭП4	План и разрез подстанции со шкафами КРН-10У1. Подстанция с трансформаторами мощностью 400÷1000кВА	11
ЭП5	План и разрез подстанции со шкафами КРН-10У1. Подстанция с трансформатором мощностью 1600кВА	12
ЭП6	Опрасный лист на КРН-10У1	13
ЭП7	Схема электрических соединений подстанции со шкафом К-10В. Схема блокировки.	14
ЭП8	План и разрез подстанции со шкафом К-10В. Подстанция с трансформаторами мощностью 400÷1000кВА	15
ЭП9	План и разрез подстанции со шкафом К-10В. Подстанция с трансформатором мощностью 1600кВА	16
ЭП10	Опрасный лист на К-10В	17
ЭП11	Схема электрических соединений подстанции с высоковольтными предохранителями. Схема блокировки	18
ЭП12	План и разрез подстанции с высоковольтными предохранителями Подстанции с трансформаторами мощностью 400,630кВА	19
ЭП13	Ввод низкого напряжения в здание насосной станции. План и разрез	20
ЭП14	Установка шкафов КРН-10У1	21
ЭП15	Установка шкафа К-10В	22

№№ листов	Наименование и обозначение документов. Наименование листа	Стр.
ЭП16	Установка разъединителя РЛНД.1-10/400У1	23
ЭП17	Установка высоковольтных предохранителей и разрядников. Подстанции с трансформаторами мощностью 400,630кВА	24
ЭП18	Установка прокладных изоляторов в шкафу КРН-10У1	25
ЭП19	Плита с проходными изоляторами ИП-10	26
ЭП20	Установка кранштейна К1	27
ЭП21	Установка кранштейна К2	28
ЭП22	Установка кранштейна К3	29
ЭП23	Раскладка кабелей, освещение и заземляющее устройство подстанции со шкафами КРН-10У1	30
ЭП24	Раскладка кабелей, освещение и заземляющее устройство подстанции со шкафом К-10В	31
ЭП25	Раскладка кабелей, освещение и заземляющее устройство подстанции с высоковольтными предохранителями	32
ЭП26	Кабельные журналы	33
	Архитектурно-строительные решения	
АС1	Общие данные (начало)	34
АС2	Общие данные (окончание)	35
АС3	План и разрез фундаментов подстанции со шкафами КРН-10У1. Подстанции с трансформаторами мощностью 400÷1000кВА	36
АС4	План и разрез фундаментов подстанции со шкафами КРН-10У1. Подстанция с трансформатором мощностью 1600кВА	37
АС5	План и разрез фундаментов подстанции со шкафом К-10В. Подстанции с трансформаторами мощностью 400÷1000кВА	38
АС6	План и разрез фундаментов подстанции со шкафом К-10В. Подстанция с трансформатором мощностью 1600кВА	39

Альбом 1

Формат А3
Шиф. №№ листов и форм
Шиф. №№ листов

Продолжение

№№ листов	Наименование и обозначение документов. Наименование листа	Стр.
АС7	План и разрез фундаментов подстанции с высоковольтными предохранителями. Подстанции с трансформаторами мощностью 400, 630 кВА	40
АС8	Фундамент под трансформатор мощностью 400кВА	41
АС9	Фундамент под трансформаторы мощностью 630,1000кВА	42
АС10	Фундамент под трансформатор мощностью 1800кВА	43
АС11	Фундамент под шкаф К-108	44
АС12	Опора под разьединитель РЛНД-1-10/400У1	45
АС13	Опора под высоковольтные предохранители и разрядники. Подстанции с трансформаторами мощностью 400, 630кВА	46
АС14	Колодец-маслосборник	47
АС15	Ограждение подстанции	48
АС16	Ограждение высоковольтных предохранителей	49
АС17	Монтажные узлы 1,2	50
АС18	Монтажные узлы 3,4	51
АС19	Панель сетчатая рядовая Р1. Панель сетчатая съёмная Р1А	52
АС20	Панель сетчатая с калиткой Р2	53
АС21	Установка механических блокировочных замков на калитке ограждения высоковольтных предохранителей	54
	Строительные изделия	
АСН1	Рама РМ1	55
АСН2	Рама РМ2	56
АСН3	Рама РМ3. Марка М1	57
АСН4	Рама РМ4. Рама РМ5	58
АСН5	Рама РМ6	59
АСН6	Рама РМ7	60

Продолжение

№№ листов	Наименование и обозначение документов. Наименование листа	Стр.
АСН7	Рама РМ8	61
АСН8	Марки М2, М3, М4	62
АСН9	Кронштейн К1	63
АСН10	Кронштейн К2	64
АСН11	Кронштейн К3. Рама РМ9	65
АСН12	Изделия соединительные МС1, МС2	66

Альбом 1

- грунтовые воды отсутствуют.

2. Электротехническая часть

На подстанции предусматривается установка одного силового трехфазного трансформатора мощностью 400, 630, 1000 или 1500 кВА, напряжением 6-10/0,4-0,69 кВ,

Подстанция состоит из следующих основных узлов:

- открытого распределительного устройства напряжением 6-10кВ;
- силового трансформатора;
- шинного ввода 0,4-0,69 кВ в здание насосной станции, где распо-

лагается распределительное устройство 0,4-0,69 кВ, которое не входит в состав данного проекта.

Распределительное устройство 6-10кВ разработано в трех вариантах с использованием:

- шкафов наружной установки типа КРН-10УН Бакинского завода высоковольтного электрооборудования;
- шкафа секционирования К-10В Московского завода „Электрощит“;
- высоковольтных предохранителей наружной установки.

Схема электрических соединений подстанции - туликовская, с заходом одной цепи ВЛ 6-10 кВ.

Блокировка на подстанции выполняется с помощью механических блок-замков системы Гиндмана.

Заземляющее устройство подстанции предусматривается общим для устройств напряжением до 1кВ и выше 1кВ. Величина сопротивления заземляющего устройства рассчитана для удельного сопротивления грунта $\rho = 100 \text{ Ом}\cdot\text{м}$ и составляет 4 Ом. При ρ отличном от 100 Ом.м заземляющее устройство необходимо пересчитать. Заземляющее устройство выполняется вертикальными и горизонтальными заземлителями из круглой стали диаметром 12мм, заземляющие проводники - из стальной стали размером 4х30мм. Заземляющие проводники к металлоконструкциям привариваются, а к стоеккам пристреливаются диабелями при помощи строительного монтажного пистолета.

Все работы на подземной части заземляющего устройства выполняются со строительными работами нулевого цикла.

Освещение подстанции предусматривается с помощью двух светильников, устанавливаемых на крышечках на здании насосной станции. Питание светильников осуществляется от распределительного устройства 0,4-0,69 кВ насосной станции.

От распределительного устройства 0,4-0,69 кВ насосной станции предусматривается также питание шинки управления, освещения, сигнализации и обогрева высоковольтных шкафов КРН-10У подстанции.

Все электрооборудование подстанции устанавливается на железобетонных столбах с асболовками, предназначенными для крепления металлических конструкций. Высота установки оборудования выбрана с соблюдением требуемых ПУЭ электрических габаритов до шинки и фарфора.

В проекте представлен один из возможных вариантов ввода 0,4-0,69 кВ в здание насосной станции. Длина и конфигурация шинного ввода могут меняться в зависимости от места расположения подстанции относительно здания насосной станции и уточняются при конкретном проектировании. При необходимости следует предусматривать установку промежуточных железобетонных стоек с опорными изоляторами.

3. Архитектурно-строительные решения

Применение проекта не предусматривается в районах вечной мерзлоты, с макропаристыми грунтами 2 типа расоводности, а также на площадках, подверженных оползням и карстам.

Все железобетонные конструкции фундаментов и аппаратное оборудование разработаны с использованием унифицированных стоек типа СОН, устанавливаемых в сверленные котлованы на щебеночной подушке с последующим заполнением и уплотнением пазух крупнозернистым песком или печено-гравийной смесью состава 1:1.

Подтрансформатор с количеством масла более 1т выполняется маслоприемник, герметизированный сборными железобетонными плитами типа УБК-5. Отвод масла из маслоприемника в лоток-маслоборник производится с помощью асбестоцементных труб.

Гидроизоляция элементов подстанции, заделываемых в грунт, производится в соответствии с требованиями конкретного проекта.

Изготовление унифицированных железобетонных конструкций предусматривается на заводах ЖББ с соблюдением технических требований к изготовлению, приемке, монтажу.

Марка бетона и арматурной стали стоек в части обеспечения необходимой морозостойкости должны отвечать требованиям, изложенным в серии 3.407.9-153.

Привязан			
Ш.№			

ТП 407-3-580.90 ПЗ

Лист	2
------	---

24473-01 6

Формат А3

Ш.№, № подл., Подпись и дата
Выполнил: В.В.

Листом 1

Материал стальных конструкций - сталь прокатная углеродистая класса С 38/23 обыкновенного качества с гарантией свариваемости, при температуре наружного воздуха $t \leq$ минус 40°C - ВСт3псб по ТУ 14-1-3023-80.

Сварка металлоконструкций производится электродами типа Э42А ГОСТ 9467-75.

Перемещение подстанции высотой 1,890 м принята из металлических панелей по проекту „Ограда незаглубленная“, разработанного Ижевским филиалом института „Презнэнергострой“.

Территория подстанции в пределах ограды покрывается щебнем, утрамбованным в грунт, толщиной 100 мм.

4. Основные положения по организации строительства

В проекте предусмотрена транспортировка грузов от места выгрузки до строительной площадки автотранспортом по существующим автодорогам с твердым покрытием. Подвоз трансформаторов мощностью 1000 и 1600 кВА рекомендуется производить на треллеере.

Продолжительность выполнения строительно-монтажных работ на подстанции определяется в соответствии с СНиП 1.04.03-85 и не превышает двух месяцев.

Основными видами земляных работ являются - бурение цилиндрических котлованов диаметром 500 мм под стойки, рытье траншей для контура заземления и прокладки кабелей.

Бурение котлованов предусматривается с помощью буровой машины. Установка и монтаж строительных конструкций и оборудования рекомендуется производить автомобильным краном КС-25619 грузоподъемностью 6,3 т.

При выполнении строительно-монтажных работ следует соблюдать следующую очередность. Вначале выполняются общестроительные работы, в том числе: планировка территории подстанции, бурение котлованов, рытье траншей для заземления и кабелей, установка всех железобетонных конструкций, монтаж заземляющего устройства.

По завершении общестроительных работ приступают к установочно-монтажным, в том числе: высоковольтного оборудования напряжением 6-10 кВ, силового трансформатора, шиноводов, ограды и проведение пуско-наладочных работ.

5. Указания по применению типового проекта.

При привязке типового проекта к конкретным условиям строительства необходимо выполнить следующие работы:

- выбрать и обосновать схему электрических соединений и мощность силового трансформатора;
- выполнить расчет токов короткого замыкания;
- по данным удельного сопротивления грунта скорректировать расчет заземляющего устройства;
- выполнить чертеж генплана с подстанцией;
- поставить координаты привязки и абсциссные отметки планировки;
- в перечне чертежей исключить ненужные номера чертежей и включить (при необходимости) дополнительные чертежи.

6. Техничко-экономические показатели

Подстанция типового типа, с заходом одной цепи 8/6-10 кВ.
Род тока - переменный, трехфазный, промышленной частоты.
Напряжение: высшее - 6-10 кВ,
низшее - 0,4-0,69 кВ.

Номинальный ток отключающего аппарата:
шкаф КРН-10У1 - 400, 630 А;
шкаф К-10В - 320, 400 А;
высоковольтный - 100 А
предохранитель

Номинальный ток отключения отключающего аппарата:
шкаф КРН-10У1 - 20 кА;
шкаф К-10В - 2 кА;
высоковольтный - 5 кА
предохранитель

Мощность силовых трансформаторов: 400, 630, 1000, 1600 кВА.

Привязан			
Циф. №			

ТП 407-3-580.90 ПЗ

Лист

3

24473-01 7

Фармат АЗ

Циф. № подл. Падикса и дата. Знак. инв. №

Альбом 1

СТОИМОСТЬ ПОДСТАНЦИИ, тыс. руб.

ТРУДОВЫЕ ЗАТРАТЫ НА СТРОИТЕЛЬСТВО ПОДСТАНЦИИ, чел.-ч

Вариант схем с высоковольтным оборудованием	Мощность силового трансформатора, кВА							
	400		630		1000		1600	
	Общая	На 1 кВА	Общая	На 1 кВА	Общая	На 1 кВА	Общая	На 1 кВА
Щкафы КРН-10У1	4.94	0.012	5.67	0.009	6.82	0.007	8.52	0.005
Щкаф К-108	4.20	0.011	4.92	0.008	6.07	0.006	7.80	0.005
высоковольтные предохранители	2.98	0.008	3.70	0.006	-	-	-	-

Вариант схем с высоковольтным оборудованием	Мощность силового трансформатора, кВА							
	400		630		1000		1600	
	На подстанции	На 1 кВА	На подстанции	На 1 кВА	На подстанции	На 1 кВА	На подстанции	На 1 кВА
Щкафы КРН-10У1	309	0.77	314	0.50	350	0.35	403	0.25
Щкаф К-108	257	0.64	259	0.41	297	0.30	358	0.22
высоковольтные предохранители	260	0.65	263	0.42	-	-	-	-

РАСХОД ОСНОВНЫХ МАТЕРИАЛОВ

Наименование	Ед. изм.	Мощность силового трансформатора, кВА									
		400		630		1000		1600			
		КРН-10У1	К-108	высоковольтные предохранители	КРН-10У1	К-108	высоковольтные предохранители	КРН-10У1	К-108	КРН-10У1	К-108
Сталь	т	0.94	1.05	1.05	0.95	1.06	1.06	0.95	1.06	0.96	1.16
Железобетон	м ³	2.09	2.12	2.52	2.09	2.12	2.52	2.09	2.12	2.87	2.90

Привязан			
Шв. №			

ТП 407-3-580.90 173

Лист 4

Шв. №, лист, Подпись и дата, Шв. №, лист

Ведомость рабочих чертежей основного комплекта ЭП

Альбом 1

Лист	Наименование	Примечание
1	Общие данные (начало)	
2	Общие данные (окончание)	
3	Схема электрических соединений подстанции со шкафом КРН-10У1. Схема блокировки	
4	План и разрез подстанции со шкафом КРН-10У1. Подстанция с трансформаторами мощностью 400÷1000кВА	
5	План и разрез подстанции со шкафом КРН-10У1. Подстанция с трансформаторами мощностью 1600кВА	
6	Опросный лист на КРН-10У1	
7	Схема электрических соединений подстанции со шкафом К-10В. Схема блокировки	
8	План и разрез подстанции со шкафом К-10В. Подстанция с трансформаторами мощностью 400÷1000 кВА	
9	План и разрез подстанции со шкафом К-10В. Подстанция с трансформаторами мощностью 1600кВА	
10	Опросный лист на К-10В	
11	Схема электрических соединений подстанции с высоковольтными предохранителями. Схема блокировки.	
12	План и разрез подстанции с высоковольтными предохранителями. Подстанция с трансформаторами мощностью 400, 630 кВА	
13	Ввод низкого напряжения в здание насосной станции. План и разрез.	
14	Установка шкафов КРН-10У1.	

15	Установка шкафа К-10В	
16	Установка разъединителя РЛНД-1-10/400У1	
17	Установка высоковольтных предохранителей и разрядников. Подстанции с трансформаторами мощностью 400, 630 кВА	
18	Установка проходных изоляторов в шкафу КРН-10У1	
19	Плита с проходными изоляторами ИП-10	
20	Установка кронштейна К1	
21	Установка кронштейна К2	
22	Установка кронштейна К3	
23	Раскладка кабелей, освещение и заземляющее устройство подстанции со шкафом КРН-10У1	
24	Раскладка кабелей, освещение и заземляющее устройство подстанции со шкафом К-10В	
25	Раскладка кабелей, освещение и заземляющее устройство подстанции с высоковольтными предохранителями	
26	Кабельные журналы	

Шив. № 9 подл. Платформы и ввода. Ведом. лист № 12

Титульный проект разработан в соответствии с действующими нормами и правилами и предусматривает мероприятия, обеспечивающие взрывную, взрывопожарную, и пожарную безопасность при эксплуатации сооружения.
 Главный инженер проекта *Семин* *И.В. Басов*

			Привязан		
ИНВ. №			ТП 407-3-580. 90 ЭП		
			Трансформаторные подстанции напряжением 6-10/04-0,63кВ. с одним трансформатором мощностью 400÷1600 кВА		
			Стадия	Лист	Листов
			РП	1	
Нач. отд. <i>Иванов</i> И.контр. <i>Мамкина</i> Л.эмер. <i>Басов</i> Вед. инж. <i>Брагин</i>			Общие данные (начало)		В/а, Саказвадпроект г. Москва

Альбом 1

Ведомость основных комплектов рабочих чертежей

Обозначение	Наименование	Примечание
ЭП	Электротехническая часть	
АС	Архитектурно-строительные решения	

Ведомость ссылочных и прилагаемых документов

Обозначение	Наименование	Примечание
	<u>Ссылочные документы</u>	
407-03-508.88	Установка трансформаторов собственных нужд до 630кВ и дугогасящих катушек до 35 кВ	
5.407-126	Плиты для проходных изоляторов типа ИП и ИПУ для наружно-внутренних установок на напряжение 10 кВ	
	<u>Прилагаемые документы</u>	
СО.ЭП	Спецификация оборудования	Альбом 3

Таблица выбора шин и проходных изоляторов

Мощность трансформатора, кВА	Напряжение трансформатора, кВ	Сечение фазных шин мм ²	Сечение нулевой шины мм ²	Тип проходных изоляторов
400	0,4	50x5	50x5	ИП-10/630-7, 5УХЛ1
	0,69	30x4	30x4	ИП-10/630-7, 5УХЛ1
630	0,4	80x6	80x6	ИП-10/1000-7, 5УХЛ1
	0,69	40x5	40x5	ИП-10/630-7, 5УХЛ1
1000	0,4	ε (80x6)	80x6	ИП-10/1600-12, 5УХЛ1
	0,69	60x6	60x6	ИП-10/1000-7, 5УХЛ1
1600	0,4	ε (80x10)	80x10	ИП-10/2000-12, 5УХЛ1
	0,69	ε (60x6)	60x6	ИП-10/1600-12, 5УХЛ1

Применение шкафов КРН-10У1 следует согласовывать с заводом-изготовителем. Шкафы КРН-10У1 могут быть заменены шкафами КРН-6(10)Л Люберецкого электромеханического завода Министерства транспортного строительства.

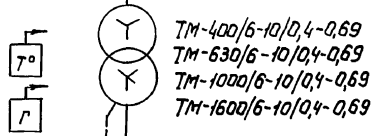
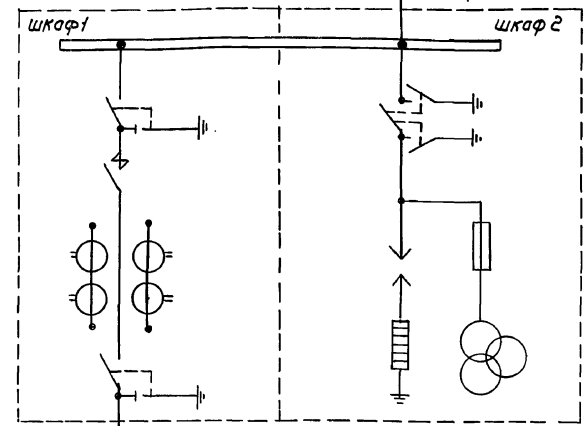
Ш.В. № табл. Подпись и дата встав. инв. №

Привязан		Исч. отд.		Исполн.		ТП 407-3-580.90 ЭП	
		И.контр.	Н.получил			Трансформаторные подстанции напряжения 6/10/10/0,6/0,4 кВ с одним трансформатором мощностью 400-1600 кВА	
		Гл. инженер	Басов			Страниц	Лист
		Вед. инж.	Брагин			РП	2
Инв. №						Общие данные (окончание)	
						в/о, Союзваппроект г. Москва	

Альбом 1

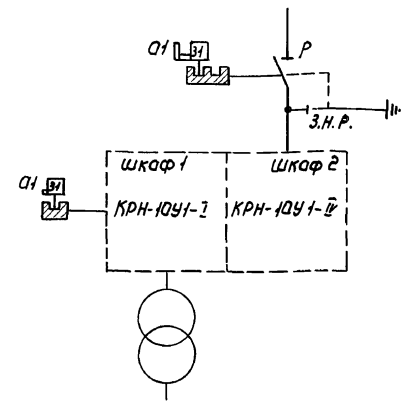
Схема электрических соединений

ВЛ 6/10 кВ
РЛНД-1-10-1/400У1
ПРНЗ-10У1



Шинный ввод в здание насосной станции

Схема блокировки



Условные обозначения

- Р - разьединитель
- З.Н.Р. - заземляющий нож разьединителя
- ← последовательность обхода аппаратов при отключении
- ← последовательность обхода аппаратов при включении

Марка поз.	Обозначение	Наименование	Кол.	Масса ед., кг	Примечание
1	З1-0	блок-замок механический	2	0,38	секрет а1
2		ключ	1		секрет а1

Согласно правилам устройства электроустановок на трансформаторах мощностью 400 и 630 кВА газовая и температурная защиты не предусматриваются

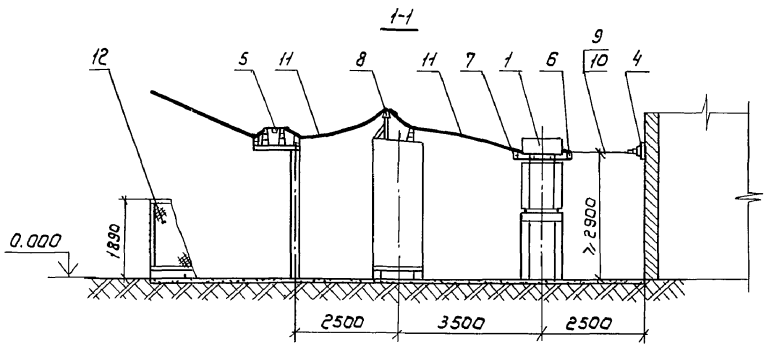
Привязан
Ш.в. №

№ п/п	Намер шкафа по плану	1	2
1	Назначение шкафов	Шкаф отходящей линии	Шкаф трансформатора напряжения и разьединителей
2	Тип высоковольтного выключателя	ВМП-10-630-20	—
3	Тип привода высоковольтного выключателя	ПП-67	—
4	Тип трансформаторов тока	ТЛЛ (ТЛЛ)	—
5	Тип трансформатора напряжения	—	НТМИ (НАМИ)
6	Тип разьединителя	—	РВД
7	Тип высоковольтных предохранителей	—	ПКТН

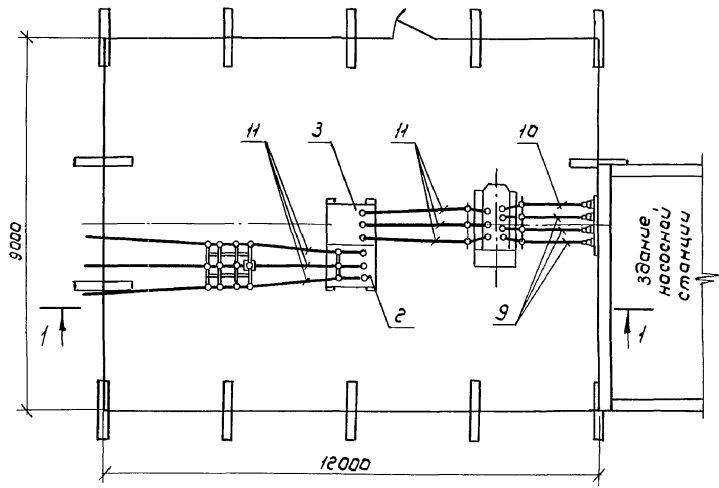
ТП 407-3-580.90		ЭП
Трансформаторные подстанции напряжением 6-10/0,4-0,69 кВ с одним трансформатором мощностью 400-1600 кВА		
И.контр. М.Антонина	И.проект. В.Савин	Статья 3
И.энерг. Басов	И.проект. В.Савин	Лист 3
И.ввод.инж. Брагин	И.проект. В.Савин	Схема электрических соединений подстанции со шкафами КРН-10У1. Схема блокировки
И.инж.зат. Татаринова	И.проект. В.Савин	8/0 «Созводпроект» г. Москва

Ш.в. № поз. Подпись и дата

Альбом 1



План



Марка, поз.	Обозначение	Наименование	кол	Масса ед, кг	Примечание
1		Трансформатор силовой ТМ-□-6-10/0,4-0,69	1		
2		Шкаф трансформатора напряжения КРН-10У1-IV	1		
3		Шкаф ввода КРН-10У1-I	1		
4		Плита с проходными изоляторами ИЛ-10	1		ЭП 19
5		Установка развешивателя РЛД. 1-10/400У1	1		ЭП 16
6		Установка кранштейна К1	1		ЭП 20
7		Установка кранштейна К2	1		ЭП 21
8		Установка кранштейна К3	1		ЭП 22
9		Шина фазная АД0 □ ^х ИД ГОСТ 15176-84			9 м
10		Шина нулевая АД0 □ ^х ИД ГОСТ 15176-84			3 м
11		Провод АС50 ГОСТ 839-80Е			21 м
12		Ограждение подстанции			АС 15

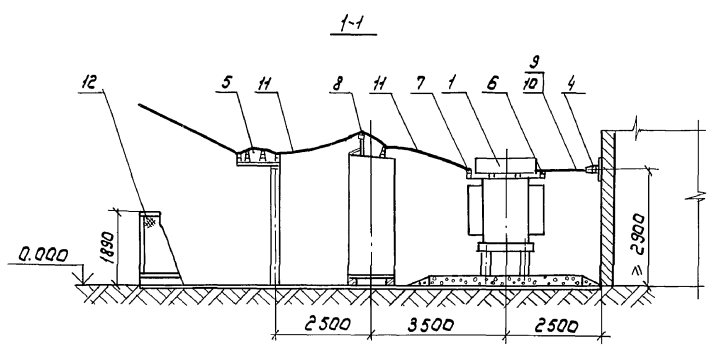
Шифр № подл. | Подпись и дата | Взам. инв. №

Привязан

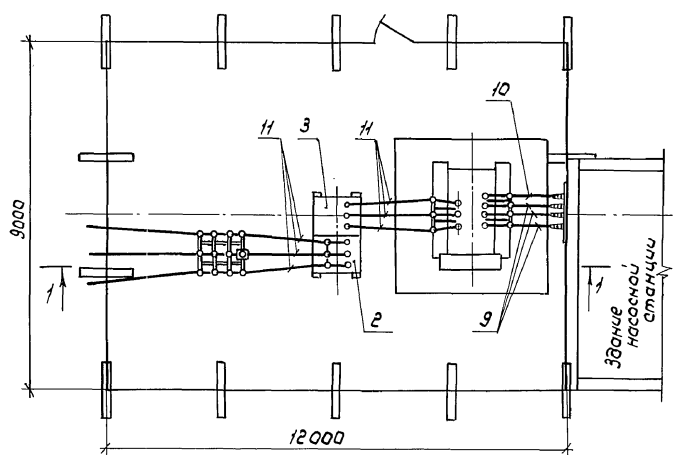
И.в. №						

ТП 407-3-580.90 ЭП					
Трансформаторные подстанции напряжением 6-10/0,4-0,69 кВ с одним трансформатором мощностью 400±1500кВА					
Подстанции с трансформаторами мощностью 400±1500кВА			Стация РП	Лист 4	Листов
План и разрез подстанции со шкафами КРН-10У1					
8/0, «Газводпроект» г. Москва					
24473-01 12 Формат А3					

Альбом 1



План



Марка поз.	Обозначение	Наименование	Кол.	Масса ед, кг	Примечание
1		Трансформатор силовой ТМ-□-6-10/0,4-0,69	1	□	
2		Шкаф трансформатора напряжения КРН-10УТ-И	1		
3		Шкаф ввода КРН-10УТ-Т	1		
4		Плита с проходными изоляторами ИЛ-10	1		ЭП 19
5		Установка развешивателя РЛИД. 1-10/400У	1		ЭП 16
6		Установка кранштейна К1	1		ЭП 20
7		Установка кранштейна К2	1		ЭП 21
8		Установка кранштейна К3	1		ЭП 22
9		Шина фазная АД0 □× ИД ГОСТ 15176-84			9м
10		Шина нулевая АД0 □× ИД ГОСТ 15176-84			3м
11		Провод АС 50 ГОСТ 839-80Е			21м
12		Ограждение подстанции			АС

			ТП 407-3-580.90 ЭП			
Трансформаторные подстанции напряжением 6-10/0,4-0,69 кВ с одним трансформатором мощностью 400-1600 кВА						
Подстанция с трансформатором мощностью 1600кВА				Стальной	Лист	Листов
				РП	5	
План и разрез подстанции со шкафами КРН-10УТ				в/а, «Солнцводпроект» г. Москва		

Привязан			
И.контр.	Иванов	Мельников	
М.энерг.	Басов	Брагин	
Вед.инж.	Брагин	Брагин	
И.н.в.№			

24473-01 13

Формат А3

И.н.в.№ подл. Подпись и дата Взлом.И.В. №

Альбом 1

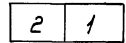
№ п/п	Запрашиваемые характеристики		Цисходные данные	
1.	Номинальное напряжение	<input type="checkbox"/> кВ		
2.	Номинальный ток сборных шин	<input type="checkbox"/> А		
3.	Схема первичных соединений			
4.	Номер шкафа по плану		1	2
5.	Номинальный ток шкафа			
6.	Обозначение схемы	первичных соединений	I	IV
7.		вторичных соединений	БГЮ. 533.092-2333	БГЮ. 533.071-0533
8.	Тип трансформатора тока и его коэффициент трансформации			
9.	Привод ПП-67	вариант исполнения привода	22000	
10.		вариант реле РТМ		
11.		вариант реле РТВ		
12.	Диапазон уставок реле РТ-40			
13.	Диапазон уставок реле РТ-25			
14.	Наименование объекта			
15.	Организация- заказчик и ее адрес			
16.	Организация- разработчик и ее адрес			
17.	Платежные реквизиты заказчика			
18.	Отгрузочные реквизиты заказчика			
19.	Номер фондаового наряда Союзавэлектро и дата его выдачи			

Требования к заполнению опросного листа:

- Опросный лист должен быть полностью заполнен, скреплен печатью и в двух экземплярах направлен в отдел сбыта бакинского завода высоковольтного оборудования.
- Никакой дополнительной документации к опросному листу не требуется.
- Заказ не принимается к исполнению и опросный лист возвращается заказчику в случаях:
 - отсутствия исчерпывающих ответов на все вопросы, поставленные в опросном листе;
 - выбора схем первичных и вторичных соединений или аппаратуры, отличных от типовых схем;
 - отсутствия подтверждения о выдаче заказчику фондаового наряда "Союзглавэлектр".

Подпись руководителя, заверенная печатью

План расположения шкафов



Привязан		Нач. отд. Ценатов		ТП-407-3-580.90 ЭП. Л01	
		Н.контр. Малюткина		Трансформаторные подстанции напряжением 6-10/0,4-0,69кВ в одном трансформатором мощностью 400÷1600кВА	
		Пр. энерг. Басов		(Стадия) Лист Листов	
		вед. инж. Брагин		РП 6	
		Инж. Икат Татарикова		Опросный лист на КРН-10У1	
Инв. №				8/0 "Союзвадипроект" г. Масхва	

Инв. № опр. Листов и дата. Подпись и дата. Вет. инв. №

Альбом 1

Схема электрических соединений

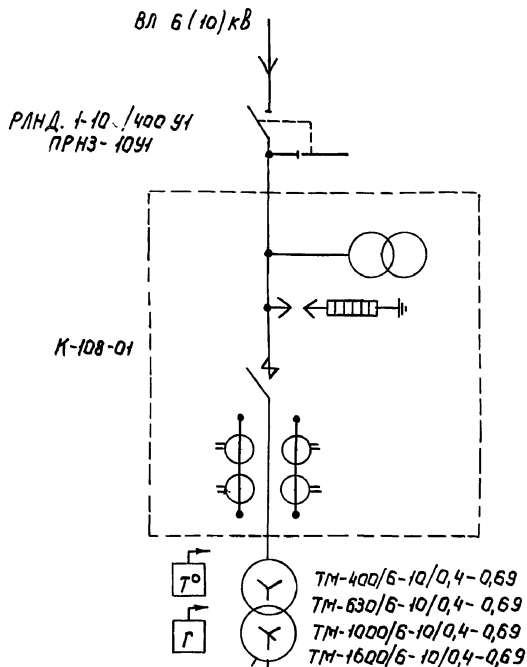
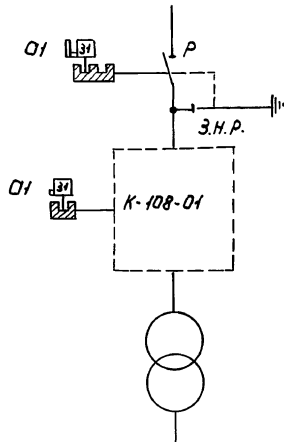


Схема блокировки



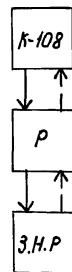
Условные обозначения

P - разъединитель

З.Н.Р. - заземляющий нож
разъединителя

← последовательность
обхода аппаратов при
отключении разъеди-
нителя

← последовательность
обхода аппаратов
при включении разъе-
динителя



Марка поз	Обозначение	Наименование	Кол.	Масса ед, кг	Примечание
1	З-0	Блок-замок механический	2	0,38	Секрет а1
2		Ключ	1		Секрет а1

Согласно правилам устройства электроустановок на трансформаторах мощностью 400 и 630 кВА газовая и температурная защиты не предусматриваются

Шинный ввод в здание насосной станции

Назначение шкафа К-108-01	Шкаф транзитной линии с односторонним питанием
Тип высоковольтного выключателя	888-10-2/400 42-05
Тип привода высоковольтного выключателя	электромагнитный
Тип трансформатора тока	ТЛМ-10-193 или ТЛЛ-1093
Тип трансформатора напряжения	0М-2х0,63/10-6000(-10000)У
Тип разъединков	Р 80-10У1
Схема вторичных соединений	Б КИ. 07Н. 425

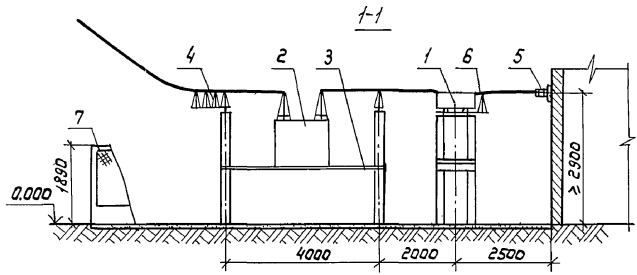
Привязан

Исполн.	Исполн.	Исполн.
И. Кондр.	И. Маматкина	И. Басов
И. Знере.	И. Басов	И. Басов
И. Ведунж.	И. Брагин	И. Брагин
И. Шиж.	И. Татарникова	И. Татарникова

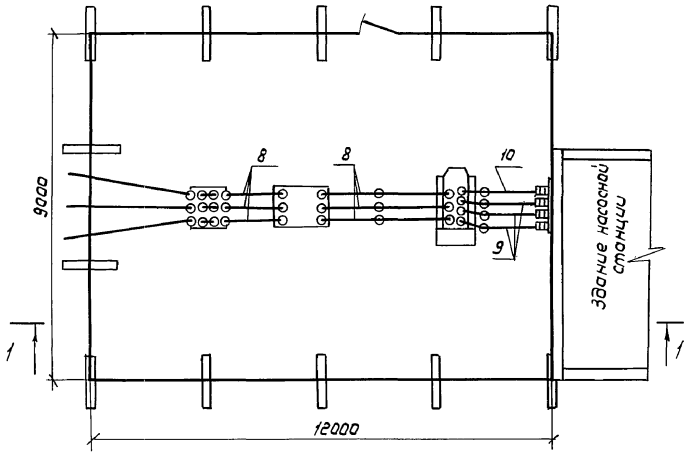
ТП 407-3-580.90 ЭП		
Трансформаторные подстанции напряжением 6-10/0,4-0,69 кВ с одним трансформатором мощностью 400 ÷ 1600 кВА		
Стация	Лист	Листов
РП	7	
Схема электрических соединений подстанции со шкафом К-108. Схема блокировки		
в/а, Сазаводпроект г. Москва		

Инд. № разд. Подпись и дата

Альбом 1



План



Марка, поз.	Обозначение	Наименование	кол.	Масса, кг	Примечание
1		Трансформатор силовой ТМ-□ 6-10/0,4-0,69	1		
2		Шкаф секционирования	1		
3		Установка шкафа К-108	1		ЭП15
4		Установка развешивателя РЛНД I-10/400У1	1		ЭП16
5		Плита с проходными изоляторами ИП-10	1		ЭП19
6		Установка кронштейна К1	1		ЭП20
7		Ограждение подстанции			АС15
8		Провод АС-50, ГОСТ 839-80Е			15м
9		Шина фазная АД □ ^x			9м
		НД ГОСТ 15176-84			
10		Шина нулевая АД □ ^x			3м
		НД ГОСТ 15176-84			

Инв. № табл. Подпись и дата, визит. инв. №

Привязан

	Нач. отд.	Углатов	<i>Углатов</i>
	Н.контр.	Малыгина	<i>Малыгина</i>
	Гл. энерг.	Басов	<i>Басов</i>
	вед. инж.	Брагин	<i>Брагин</i>
	инж. Г.к.	Воробьев	<i>Воробьев</i>

Инв. №

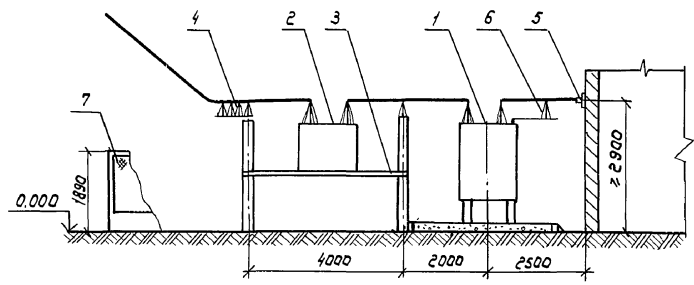
ТП 407-3-580.90 ЭП		
Трансформаторные подстанции напряжением 6-10/0,4-0,69кВ с одним трансформатором мощностью 400 ÷ 1600 кВА		
Подстанции с трансформаторами мощностью 400 ÷ 1000 кВА	Стадия	Лист
	РП	8
План и разрез подстанции со шкафом К-108		8/0 „Союзводпроект“ г. Москва

24473-01 16

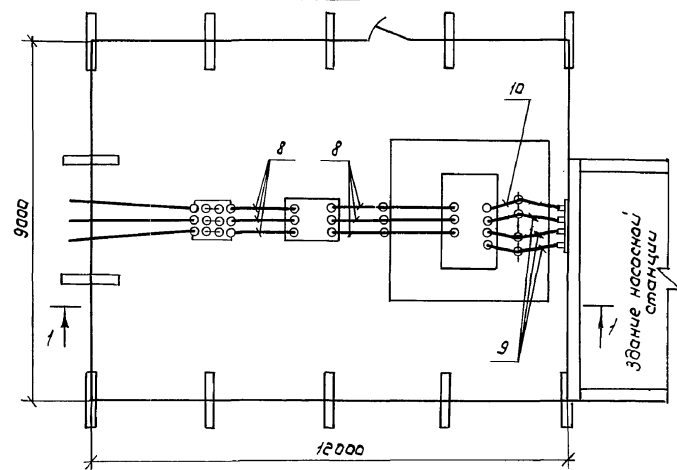
Формат А3

Альбом 1

1-1



План



Марка поз.	Обозначение	Наименование	Кол.	Масса ед, кг	Примечание
1		Трансформатор силовой ТМ-□-6-10/0,4-0,69	1		
2		Шкаф секционирования Линии К-108	1		
3		Установка шкафа К-108	1		ЭП 15
4		Установка разьедини теля РЛНД.1-10/400У1	1		ЭП 16
5		Плита с проходными изоляторами ИЛ-10	1		ЭП 19
6		Установка крапштейна К1	1		ЭП 20
7		Ограждение подстанции			АС 15
8		Провод АС-50 ГОСТ 839-80Е			15 м
9		Шина срезная АД0 □х НД ГОСТ 15176-84			9 м
10		Шина нулевая АД0 □х НД ГОСТ 15176-84			3 м

ТП 407-3-5ЭД.90 ЭП

Трансформаторные подстанции напряжением 6-10/0,4-0,69 кВ с одним трансформатором мощностью 400-1600 кВА

Привязан	Начальн.	Ученков	Инж.	Степанов	Подстанция с трансформатором мощностью 1600 кВА	Страниц	Лист	Листов
	Н.контр.	Наличина				РП	9	
	Инж.черч.	Басов	Инж.	Степанов	План и разрез подстанции со шкафом К-108	8/0, Союзводпроект г. Москва		
	Инж.Икат	Воробьев	Инж.	Степанов				

24473-01 17

Формат А3

И.И.В. № подл. Подпись и дата. Измен. №

Альбом 1

Функциональное назначение и условное обозначение шкафа		Секционирование линии с одностор. питанием К-108-01
Номинальное напряжение шкафа, кВ		<input type="text"/>
Номер чертежа шкафа		ЗКН. 612 073 <input type="checkbox"/>
Номер схемы вспомогательных цепей		БКН. 071 <input type="checkbox"/>
Количество шкафов		<input type="text"/>
Коэффициент трансформации трансформаторов тока		<input type="text"/>
Реле, требующее уточнения характеристик по заказу	РТ-81/	<input type="text"/>
	РТ-40/	<input type="text"/>

Наименование объекта	
Наименование заказчика, его адрес и телефон	
Проектная организация, ее адрес, ответственный исполнитель и его телефон	
Платежные реквизиты заказчика	
Отгрузочные реквизиты заказчика	
№ фондавого наряда, дата выдачи	

Особые условия поставки		
Наименования	№ заводского чертежа	Требования поставки
Рама защитная	5КН. 084. 237 5КН. 040. 036	да
Площадка обслуживания	5КН. 084. 236. 238 8КН. 234. 204	да
Лестница	5КН. 047. 004	нет

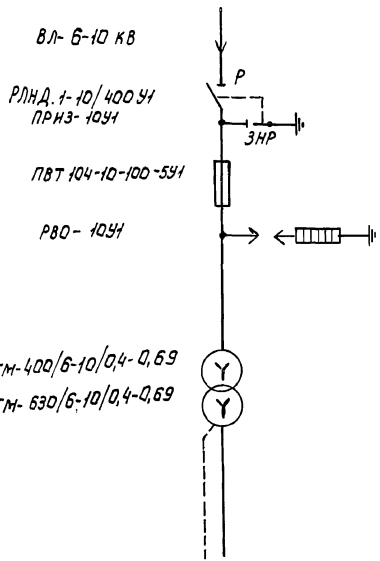
Ш.№? подл. Подпись и дата В зам. инж. №

Привязан		Исполн.	Цена	Материал	Исполн.	ТП 407-3-580.90 ЭП.ЛО2
		И. Кантер	Малюткина	И. Кантер	И. Кантер	Трансформаторные подстанции напряжением 6-10/0,4-0,59кВ савним трансформаторам мощностью 400÷1600 кВА
		П. энгер	Басов	И. Кантер	И. Кантер	Стадия Лист Листов
		Медвинж.	Брагин	И. Кантер	И. Кантер	РН 10
		Инж. И. Кантер	Татаримова	И. Кантер	И. Кантер	Опросный лист на К-108
Ш.№? подл.						8/0, «Союзводпроект» г. Москва

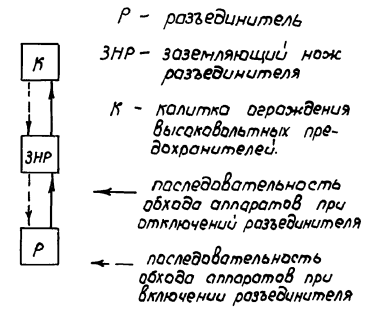
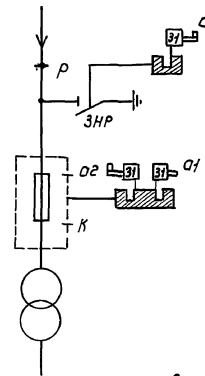
Альбом 1

Схема электрических соединений

Схема блокировки



Шинный ввод в здание насосной станции

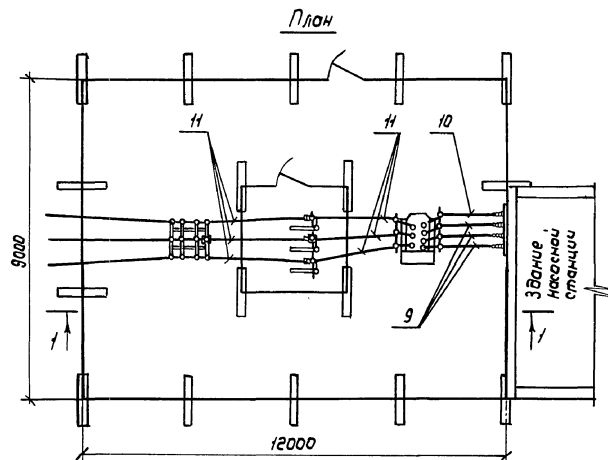
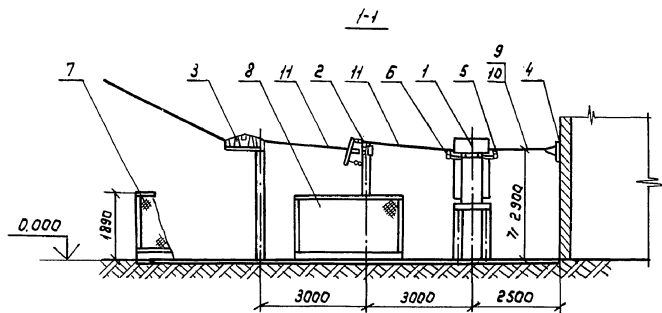


Установку механических блок-замков на калитке ограждения высоковольтных предохранителей см. лист АС 21

Марка, поз.	Обозначение	Наименование	кол	Масса ед, кг	Примечание
1	З+О	Блок-замок-механический	2		Секрет а1
2	З+О	Блок-замок механический	1		секрет а2
3		Ключ	1		секрет а1
4		Ключ	1		секрет а2

Лист № 24/60, Лист № 25/60, Лист № 26/60, Лист № 27/60, Лист № 28/60, Лист № 29/60, Лист № 30/60, Лист № 31/60, Лист № 32/60, Лист № 33/60, Лист № 34/60, Лист № 35/60, Лист № 36/60, Лист № 37/60, Лист № 38/60, Лист № 39/60, Лист № 40/60, Лист № 41/60, Лист № 42/60, Лист № 43/60, Лист № 44/60, Лист № 45/60, Лист № 46/60, Лист № 47/60, Лист № 48/60, Лист № 49/60, Лист № 50/60, Лист № 51/60, Лист № 52/60, Лист № 53/60, Лист № 54/60, Лист № 55/60, Лист № 56/60, Лист № 57/60, Лист № 58/60, Лист № 59/60, Лист № 60/60

Привязан		Нач. отд. Иенатов	Иван	Т.П. 407-3-580.90 ЭП	
		Н.контр. Малюткина	Иван	Трансформаторные подстанции напряжением 6-10/0,4-0,69 кВ с одним трансформатором мощностью 400 ± 1600 кВА	
		П.энерг. Басов	Иван	Стадия	Лист
		вед. инж. Брагин	Иван	РП	11
		инж. Ипат. Гаторина	Иван	Схема электрических соединений подстанции с высоковольтными предохранителями. Схема блокировки	
Инв. №				в/а, «Связьпроект» г. Москва	



№ п/п	Обозначение	Наименование	Кол. ед.кп	Масса ед.кп	Примечание
1		Трансформатор силовой ТМ-6-10/0,4-0,63	1		
2		Установка высоковольтных предохранителей и разрядников	1		ЭП 17
3		Установка развешивателя РЛНД-1-10/400У1	1		ЭП 16
4		Плита с проходными изоляторами ИП-10	1		ЭП 19
5		Установка кранштейна К1	1		ЭП 20
6		Установка кранштейна К2	1		ЭП 21
7		Ограждение подстанции			АС 15
8		Ограждение высоковольтных предохранителей			АС 16
9		Шина фазная АДО □ ^х ИД ГОСТ 15176-84			9м
10		Шина нулевая АДО □ ^х ИД ГОСТ 15176-84			3м
11		Провод АС-50 ГОСТ 839-80Е			25м

ТТ-407-3-581.90 ЭП

Трансформаторные подстанции напряжением 6-10/0,4-0,63кВ с одним трансформатором мощностью 400 ÷ 630 кВА

Подстанции с трансформаторами мощностью 400,630 кВА

Стадия Лист Листов

РП

План и разрез подстанции с высоковольтными предохранителями

в/а «Саязводпроект»
г. Москва

24473-01 20

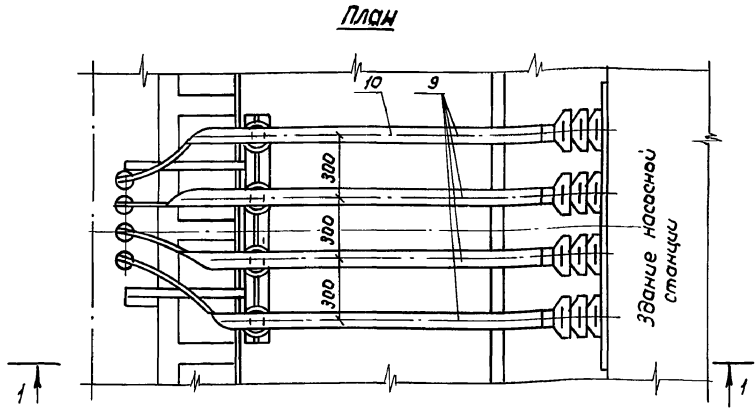
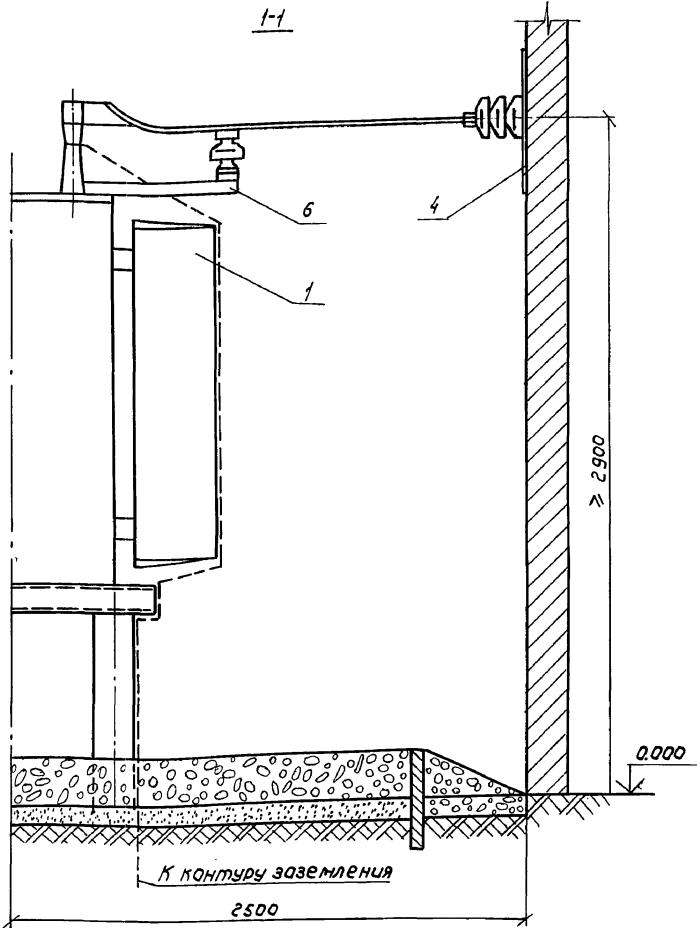
Формат А3

Шифр № подл. Подпись и дата. Взам. инв. №

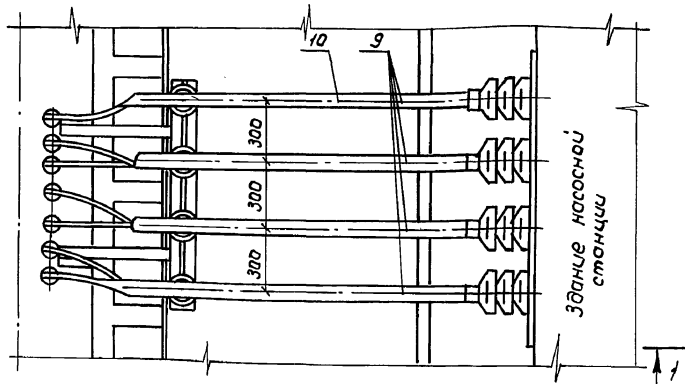
Привязан

	Нач. отв.	Ув. автор
	Н. проект	Исполнитель
	Л. эскиз	Базов
	Вед. инж	Брагин
Инв. №		

Альбом 1



Вариант с трансформатором ТМ-1600/6-10/0,4 63СТ



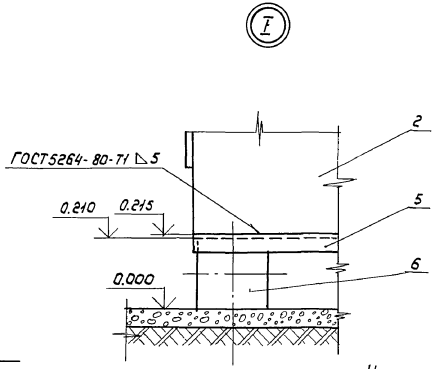
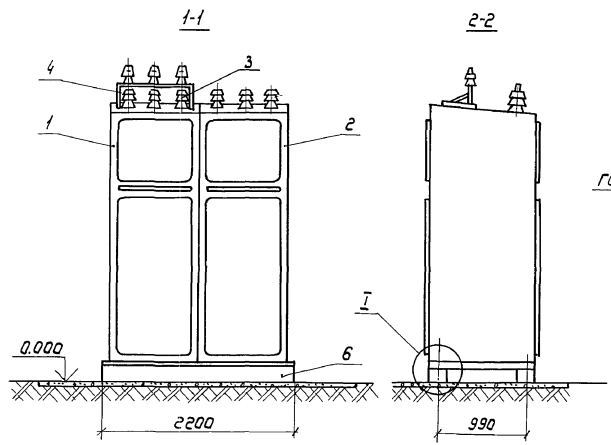
Лист № листа
Листов в здании
Возм. лист №

1. Спецификацию см. ЭП4, ЭП5, ЭП8, ЭП9
2. На разрезе маслоасширитель трансформатора не показан
3. Фундамент под трансформатор показан условно

Привязан	Нач. отд.	Иснатов	Ильин
	Н. контр.	Малюткина	Ильин
	гл. энерг.	Басов	Ильин
	вед. инж.	Брагин	Ильин
Илв. №			

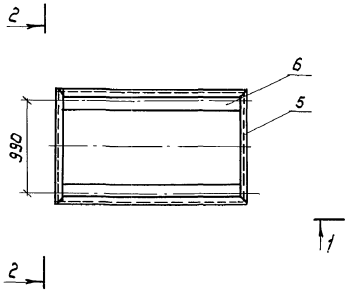
ТН 407-3-580.90 ЭП		
Трансформаторные подстанции напряжением 6-10/0,4-0,69 кВ с одним трансформатором мощностью 400 ÷ 1600 кВА		
Студия	Лист	Листов
РП	13	
Ввод низкого напряжения в здание насосной станции план и разрез		в/о, Союзвадрпроект г. Москва

Альбом 1



На плане шкафы КРН-10У4 условно не показаны

План



Марка поз.	Обозначение	Наименование	Кол	Масса вв. кг	Приме- чание
1		Шкаф трансформатора напряжения КРН-10У4- IФ	1		
2		Шкаф ввода КРН-10У4- I	1		
3		Установка прокладных изоляторов ИП-10	1		ЭП 18
4		Установка кронштейна КЗ	1		ЭП 22
5		Рама РМ9	1	26,9	АСН Н
6	3.407.1- 157. 81	Стойка сан 22-29	2	242	

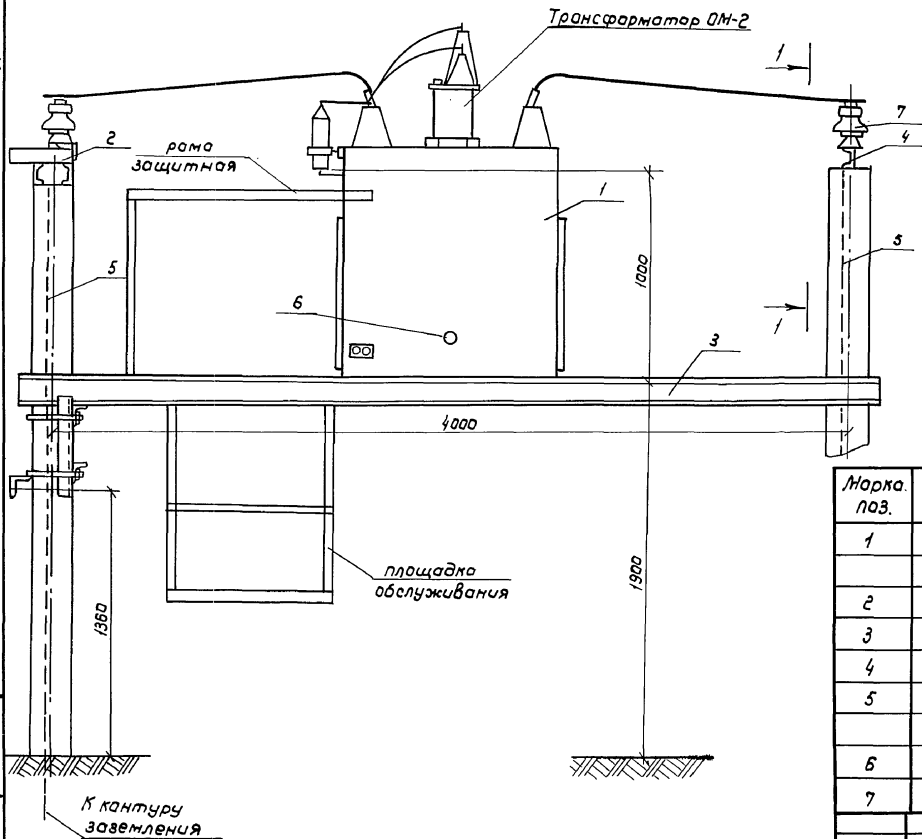
				ТП 407-3-580.90 ЭП		
				Трансформаторные подстанции напряжением 6-10/0,4-0,69кВ с одним трансформатором мощностью 400-1800 кВА		
				Ставия	Лист	Листов
				РП	14	
Установка шкафов КРН-10У4				В/а «Совхозапроект» г. Москва		

Привязан				Нач. авт.	Учен. авт.	Исполн.
				Н. Кантв.	Маломыш	Иванов
				П. Эмере.	Басов	Сидоров
				Вед. инж.	Брагин	Сидоров
ИМВ. №						

ИМВ. № пап. Листов в альб. №

Листов в альб. №

Альбом 1



Марка поз.	Обозначение	Наименование	кол.	масса ед., кг	Примечание
1		Шкаф секционирования			
		линии серии К-108	1		
2		Рама РМ 3	1	27,2	АСН 3
3		Рама РМ 4	1	150	АСН 4
4		Рама РМ 5	1	8,6	АСН 4
5		Полоса Б 4 x 30 ГОСТ 103-76* В.Ст.3 ГОСТ 535-88			учтено в ЭП 24
6	ТУ 3428-10727-84	Блок-замок ЗИ-0	1	0,38	
7		Изолятор ОИШ10-В	3	4,1	

ТП 407-3-580.90 ЭП

Трансформаторные подстанции напряжением 6-10/0,4-0,69 кВ с одним трансформатором мощностью 400-1000 кВА

Привязан

Исполн.	Ценов	Провер.
Нач. отд.	Молодцова	
Н. контр.	Басов	
Инж. экат.	Варобеев	

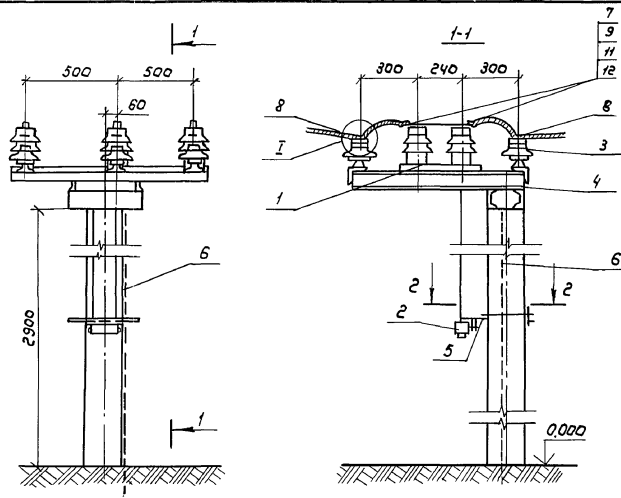
Станция	Лист	Листов
РП	15	

Установка шкафа К-108
И/О, Союзвазпроект
г. Москва

Иш. №

Иш. № лист, Подпись и Дата
Взам. инв. №

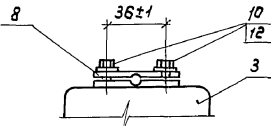
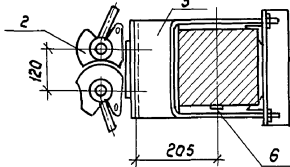
Альбом 1



К контуру заземления

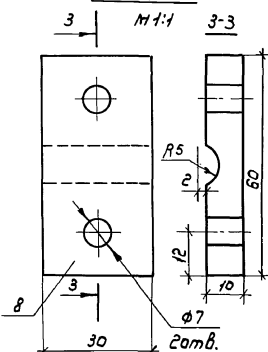
2-2
М 1:10

Установка привода
ПРНЗ-10У1



Позиция В

М 1:1



Марка, поз.	Обозначение	Наименование	кол.	Масса, кг	Примечание
1		Разъединитель РЛН Д.1-10/400У1	1	65	
2		Привод ПРНЗ-10У1 к разъединителю	1		
3		Изолятор опорно-штырь- реборд ОИШ-10-6	6	4,1	
4		Рома РМ 3	1	27,2	АСНЗ
5		Марка М1	1	8,6	АСНЗ
6		Полоса 5-4х30 ГОСТ 103-76* встз ГОСТ 535-88			
7		Зажим АГА-50 ГОСТ 23065-78*	6		
8		Зажим алюминиевый болт ГОСТ 7798-70	12		
9		М12	12		
10		М6	12		
11		Гайка М12 ГОСТ 5915-70* Шайба увеличенная ГОСТ 6938-78*	12		
12		12	24		
13		6	12		
14		Дюбель ДГ 4,5х40	2		

ТП 407-3-580.90 ЭП

Трансформаторные подстанции напряжением 6-10/0,4-0,69 кВ
с одним трансформатором мощностью 400 ± 1600 кВА

Сталь Лист Листов

РП 16

Установка разъединителя
РЛН Д.1-10/400У1

В/а, Самзводпроект"
г. Москва

24473-01 24

Формат А3

Ил. № 14В1. Подпись и дата

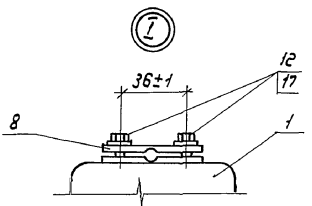
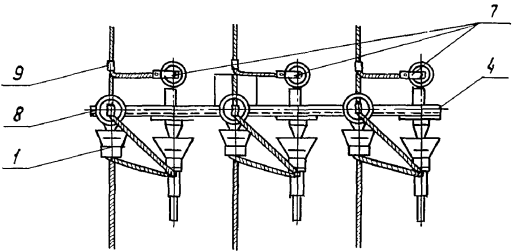
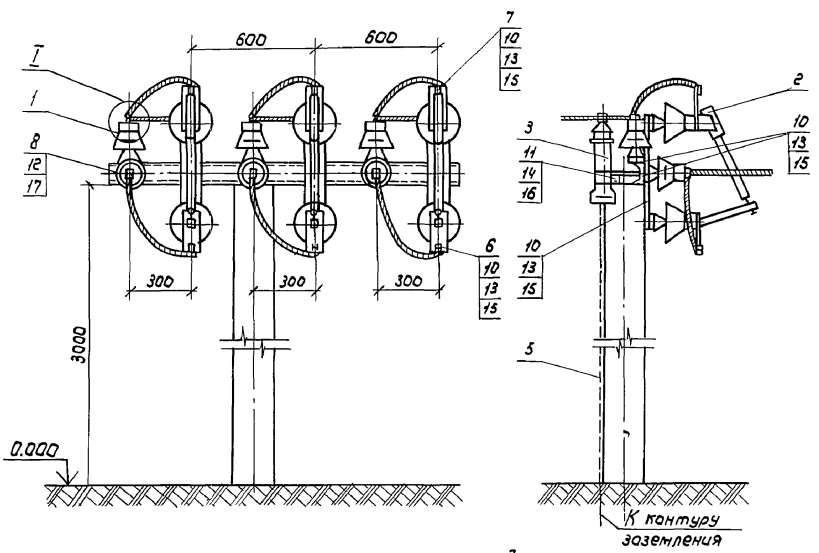
Взам. инв. №

Привязан

Исполн. [подпись]
Провер. [подпись]
Инж. [подпись]

Ил. №

Альбом 1



Марка поз.	Обозначение	Наименование	Кол.	Масса ед, кг	Примечание
1		Узлытар аппаратно-штывревай онш-10-6	6	4,1	
2		Предохранитель выключатель ПВТ 104-10-100-541	3	23	
3		Разрядник вентильный Р80-6 (10) У1	3		
4		Рама РМБ	1	21,9	
5		Полоса 6-4х30 ГОСТ 103-76* 8ст-3 ГОСТ 535-88			Учтено на эп 25
6		Зажим А2А-50 ГОСТ 23065-78*	3		
7		Зажим А1А-50 ГОСТ 23065-78*	6		
8		Зажим алюминиевый	12		ЭП16
9	ТУ34-13-10273-88	Зажим ПА-50	3		
10		Болт 7798-70* М12	18		
11		М10	6		
12		М6	12		
13		Гайка ГОСТ 5915-70* М12	18		
14		М10	6		
15		Шайба ГОСТ 11371-78* 12	36		
16		10	12		
17		Шайба увеличенная в ГОСТ 6958-78*	12		

Лист № 1 из 1
Легенда и дата
Взам. инв. №

ТП 407-3-580.90 ЭП			
Трансформаторные подстанции напряжением 6-10/0,4-0,69 кВ с одним трансформатором мощностью 400 ± 1600 кВА			
Подстанции с трансформаторами мощностью 400, 630 кВА		Лист	Листов
		РП	17
Установка высоковольтных предохранителей и разрядников		8/0,1, Союзваипроект г. Москва	

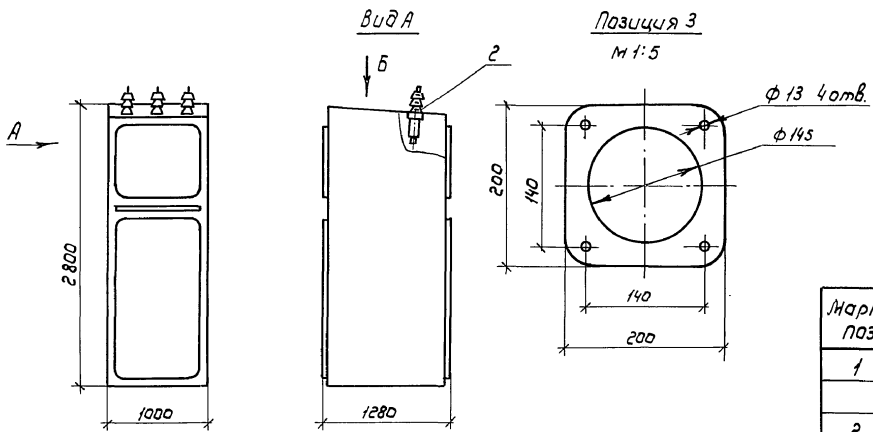
Приказы	Нач. отв. И. Кант.	И. Кант.	И. Кант.
	И. Кант.	И. Кант.	И. Кант.
	И. Кант.	И. Кант.	И. Кант.
	И. Кант.	И. Кант.	И. Кант.

Инв. №

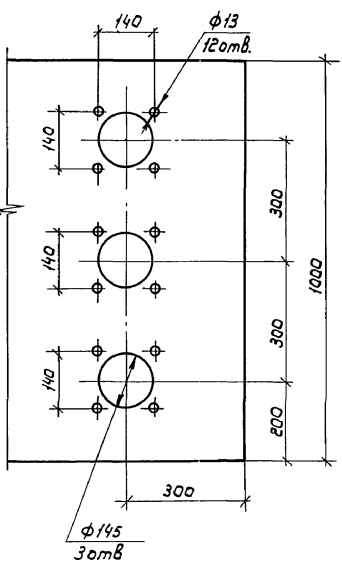
24473-01 25

Формат А3

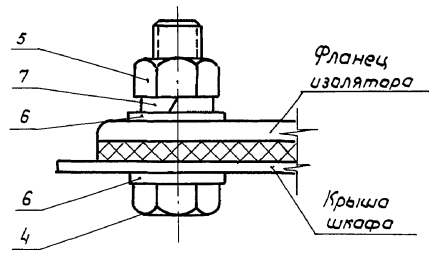
Альбом 1



вид Б (изоляторы не показаны)
М 1:10



Узел крепления
изолятора
М 1:1



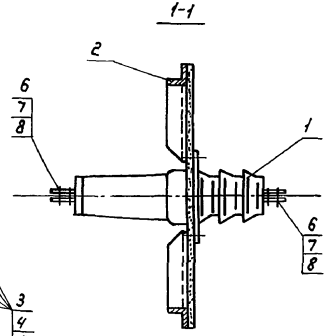
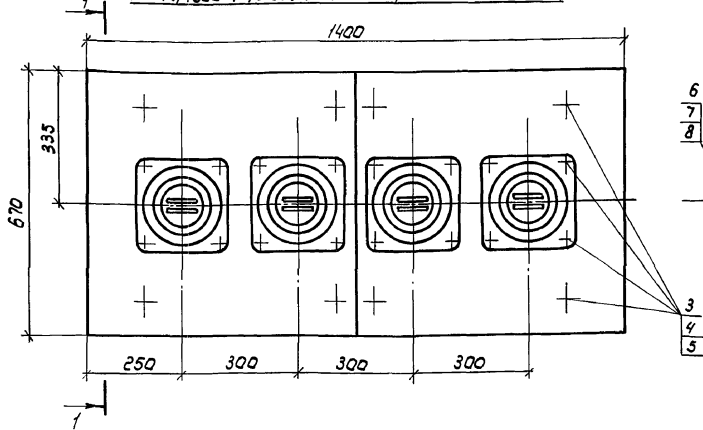
Марка поз.	Обозначение	Наименование	Кол	Масса ед, кг	Примечание
1		Шкаф трансформатора напряжения КРН-10У1-И	1		
2		Изолятор проходной ИП-10/630-7,5 УХЛ1	3	8,0	
3		Прокладка. Резина-тип М ГОСТ 7338-77* δ = 5мм	3		
4		Болт М12 ГОСТ 7798-70*	12		
5		Гайка М12 ГОСТ 5915-70*	12		
6		Шайба 12 ГОСТ 11371-78	24		
7		Шайба пружинная 12 ГОСТ 6402-70*	12		

Шифр № подл. Подпись и дата. Шифр инв. №

Привязан				ТП 407-3-580.90 ЭП		
				Трансформаторные подстанции напряжением 6-10/104-0,69кВ с одним трансформатором мощностью 400 ± 1600кВА		
				Стадия	Лист	Листов
				рп	18	
Ижв. №				Установка проходных изоляторов в шкафу КРН-10У1		
				в/о "Союзводпроект" г. Москва		

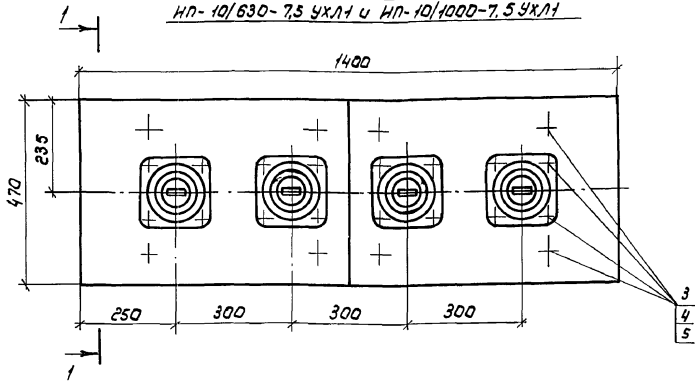
Альбом 1

Плита с проходными изоляторами
ИП-10/1600-12,5 УХЛ1 и ИП-10/2000-12,5 УХЛ1



в скобках приведены данные для плит с изоляторами проходными ИП-10/630-7,5 УХЛ1 и ИП-10/1000-7,5 УХЛ1

Плита с проходными изоляторами
ИП-10/630-7,5 УХЛ1 и ИП-10/1000-7,5 УХЛ1



Марка, поз.	Обозначение	Наименование	Кол.	Масса ед, кг	Примечание
1		изолятор проходной ИП-10/□-УХЛ1	4		
2		Рама РМ 7 (РМ8)	1	29,5 (23,9)	АСИ6 (АСИ7)
3		Болт М12 ГОСТ 7798-70*	24		Учтено на АСИ6 (АСИ7)
4		Гайка М12 ГОСТ 5915-70*	24		
5		Шайба 12 ГОСТ 11371-78*	48		
6		Болт М12 ГОСТ 7798-70*	32 (16)		
7		Гайка М12 ГОСТ 11371-78*	32 (16)		
8		Шайба 12 ГОСТ 11371-78*	64 (32)		

Лист № п/л
Подпись и дата
Взам. инв. №

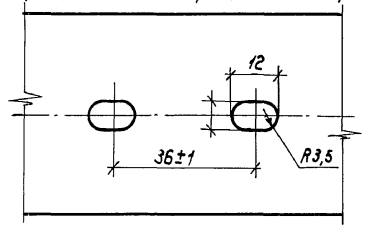
Привязан

И.контр.	И.камп.	И.инж.	И.пр.
Малютина	Бараб	Брагин	Срабин

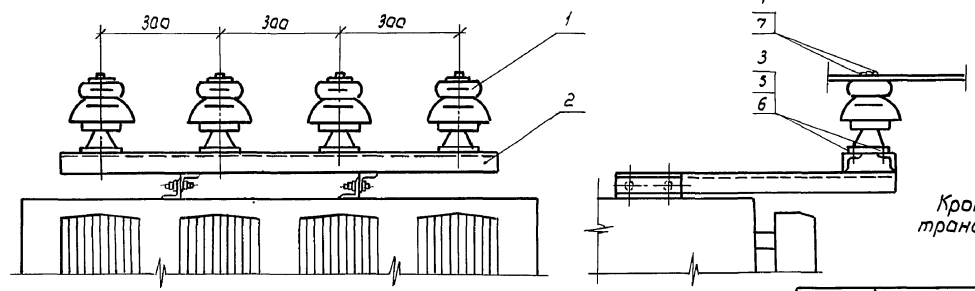
ТП 407-3-580.90 ЭП		
Трансформатор подстанции напряжением 6-10/0,4-0,69кВ с одним трансформатором мощностью 400-1600 кВА		
Лист	Лист	Лист
РП	19	
Плита с проходными изоляторами ИП-10		8/0 "Совзнавпроект" г. Москва

Альбом-1

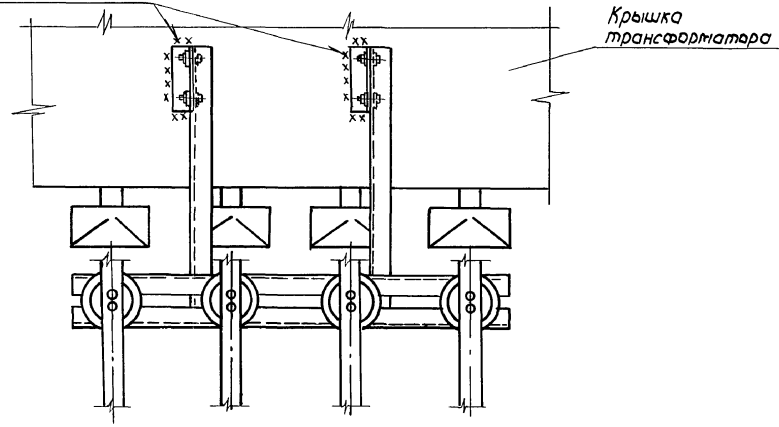
Разметка отверстий в шине для крепления на опорном изоляторе



Кронштейн устанавливается на крышке трансформатора по месту



ГОСТ 5264-80-Н1 Δ5



Марка поз.	Обозначение	Наименование	Кол	Масса ед., кг	Примечание
1		Изолятор опорный штыревой ОИШ 10-6	4	4,1	
2		Кронштейн К1	1	15,1	АСИЭ
		Болт ГОСТ 7798-70*			
3		М12	8		
4		М6	8		
5		Гайка М12 ГОСТ 5915-70*	8		
6		Шайба 12 ГОСТ 11371-78*	16		
7		Шайба увеличенная	8		
		6 ГОСТ 6958-78*			

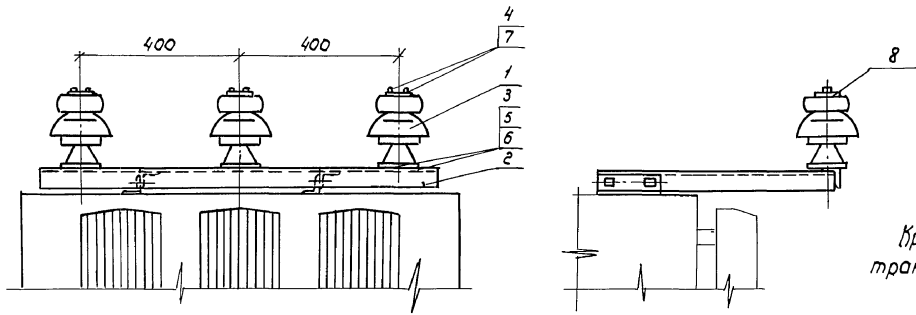
Инв. №, дата, подпись и дата, дата инв. №

				ТП 407-3-580.90 ЭП		
				Трансформаторные подстанции напряжением 6-10/0,4-0,69 кВ, с одним трансформатором мощностью 400-1600 кВА.		
Привязан				Стрелка		Лист
	Нач. отд.	Иванов	Иванов	РП	20	Листов
	Н. канц.	Малютина	Малютина			
	П. энерг.	Басов	Басов			
	вед. инж.	Брагин	Брагин			
Инв. №				Установка кронштейна К1		В/О, Союзводпроект г. Москва

24473-01 28

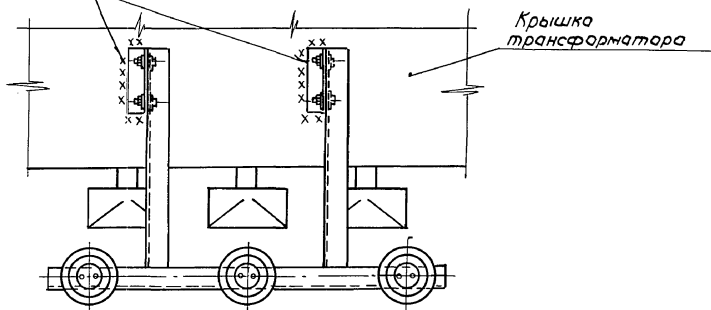
Формат А3

Альбом 1



Кронштейн устанавливается на крышке трансформатора по месту

ГОСТ 5264-80-НН 5



Крышка трансформатора

Марка лоз.	Обозначение	Наименование	Кол.	Масса ед, кг	Примечание
1		Изолятор спарно-штыревой 0НШ 10-6	3	4,1	
2		Кронштейн К2 Болт ГОСТ 7798-70*	1	10,0	АСН 10
3		М12	6		
4		М6	6		
5		Гайка М12 ГОСТ 5915-70*	6		
6		Шайба 12 ГОСТ 11371-78*	12		
7		Шайба увеличенная 6 ГОСТ 6958-78*	6		
8		Зажим алюминиевый	6		

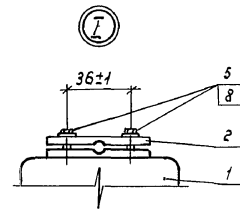
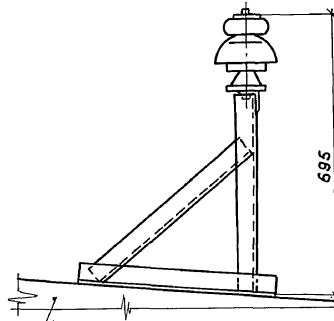
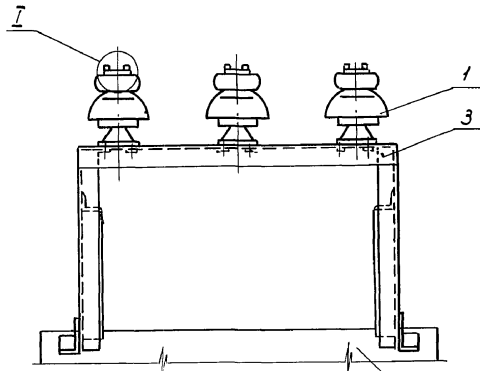
Изм. № павл. Подпись и дата

Взам. инв. №

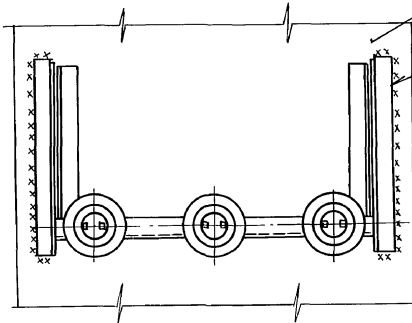
Привязан			ТП 407-3-580.90 ЭП		
			Трансформаторные подстанции напряжением 6-10/0,4-0,69кВ с одним трансформатором мощностью 400-1,600кВА.		
			Стация Лист Листов		
			РП 21		
Установка кронштейна К2			в/о „Совхозпроект“ г. Москва		
Инв. №			24473-01 29		
			Формат А3		

Исполнитель: Нач. отд. Усатов, И. Кантр. Малахова, П. Энгельс. Басов, Ведущий Брагин

Альбом 1



Кронштейн устанавливается на шкафу трансформатора напряжения КРН-10У1-IV на месте



Шкаф КРН-10У1

ГОСТ 3264-80-Н1 Д 5

Марка поз.	Обозначение	Наименование	Кол.	Масса ед, кг	Примечание
1		Изолятор опорно-штыревой ОИШ-10-6	3	4,1	
2		Зажим алюминиевый	6		ЭП 16
3		Кронштейн КЗ	1	14,6	АСНН
4		болт ГОСТ 7798-70* М 12	6		
5		М6	6		
6		Гайка М12 ГОСТ 5915-70*	6		
7		Шайба ГОСТ 11371-78* 12	12		
8		Б	6		

Инв. № лавла, Лавлица и дата
Взам. инв. №

				ТП 407-3-580.90 ЭП		
				Трансформаторные подстанции напряжением 6-10/0,4-0,69кВ с одним трансформатором мощностью 400-1600кВА		
				Стация	Лист	Листов
				РП	22	
				Установка кронштейна КЗ		в/о "Союзводпроект" г. Москва

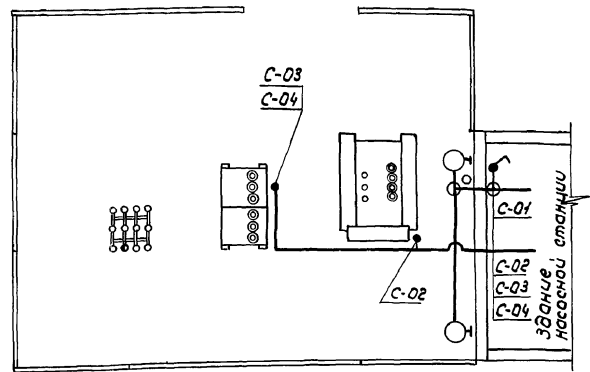
Привязан	нач. авт. Циганов	И. контр. Малахова	Инж. Г. эмере. Басов	вед. инж. Брагин
Инв. №				

24473-01 30

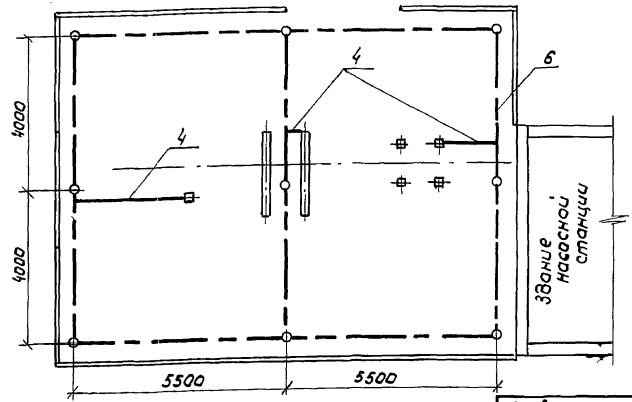
Формат А3

Альбом 1

Раскладка кабелей и освещение подстанции



заземляющее устройство подстанции



Марка поз.	Обозначение	Наименование	Масса ед. кг	Примечание
1	ТУ 16-535.846-78	Светильник СЭЛ-300-1мч4	2 4,5	
2		Выключатель 0-1-1Р 44 -17-6/220 ГОСТ 7397-88 Е	1 0,1	
3	ТУ 36-1859-75	Коробка ответвительная У4.09.У1	2	
4		Полоса Б4х30 ГОСТ 103-76* ВСТЗ ГОСТ 380-88		15м
5		вертикальный заземлитель. Круг 12 ГОСТ 2590-80	9 4,5	5м
6		Горизонтальный заземлитель. Круг 12 ГОСТ 2590-80		50м
7		Труба 425 ГОСТ 3262-75*	4,2	2м
8	ТУ 36-1448-82	Скоба К142У2	3	
9		Дюбель ДГ4,5х40	6	

1. Кабельный журнал см. ЭП 26
2. Для трансформаторов мощностью 400 и 630 кВА кабель С-02 исключить.
3. Кабель при прокладке по стене на высоте до 2м защищается трубой, которая крепится скобами.

Шифр № подл. Подпись и дата. Взам. №

Привязан

Нач. отд. Усатов
Н. контр. Малюткина
Гл. энерг. Басов
Инж. 1-кат. Воробьев

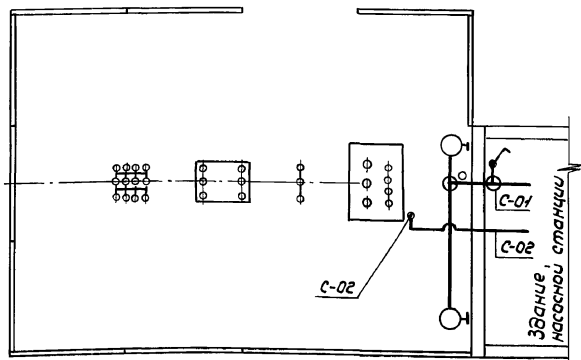
Лист 23
РП

Инв. №

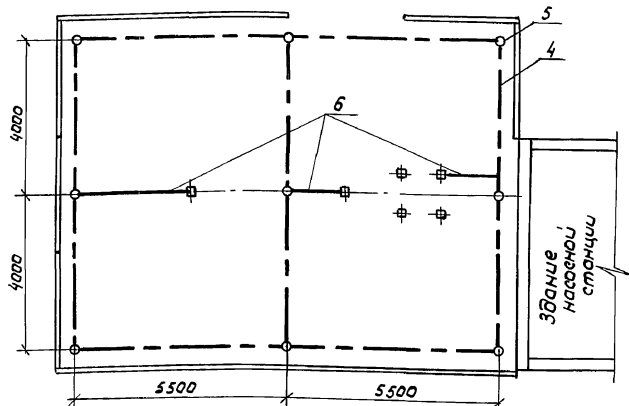
Раскладка кабелей, освещение и заземляющее устройство подстанции со шкафом АРН-1093

ТП 407-3-580.90 ЭП
Трансформаторные подстанции напряжением 6-10/0,4-0,69 кВ с одним трансформатором мощностью 400-1600 кВА
Лист 23
8/0, «Союззапроект» г. Москва

Раскладка кабелей и
освещение подстанции



Заземляющее устройство подстанции



Марка поз	Обозначение	Наименование	кол	Масса ед, кг	Примечание
1	ТУ16-535.848-78	Светильник СЗЛ-300-1МУ1	2	4,5	
2		выключатель В-1-1Р44 -17-6/220 ГОСТ 7397-88Е	1	0,1	
3	ТУ36-1859-75	Коробка ответвитель- ная У40.9У1	2		
4		Горизонтальный заземли- тель круге 12 ГОСТ 2590-80			50м
5		Вертикальный зазем- литель круге 12 ГОСТ 2590-80	9	4,5	5м
6		Полоса 6-4х30 ГОСТ 103-76 * ВСтЗ. ГОСТ 380-88			20м
7		Труба Ц25 ГОСТ 3262-75		4,2	2м
8	ТУ36-1448-82	Скаба К 142У2	3		
9		Дюбель ДГ 4,5х4,0	6		

1. Кабельный журнал см. ЭП 26
2. Для трансформаторов мощностью 400 и 630 кВА, кабель С-02 исключить.
3. Кабель при прокладке по стене, на высоте до 2 м защищается трубой, которая крепится скабами.

ТП 407-3-580.90 ЭП

Трансформаторные подстанции напряжением 6-10/0,4-0,69 кВ с одним трансформатором мощностью 400-1600 кВА.

Привязан

Нач. отд.	Ценов	Мен
Н. контр.	Малыгина	Мен
П. энерг.	Басов	Мен
Инж. кот.	Воробьев	Мен

Инд. №:

Раскладка кабелей, освещение и заземляющее устройство подстанции со шкафом К-108

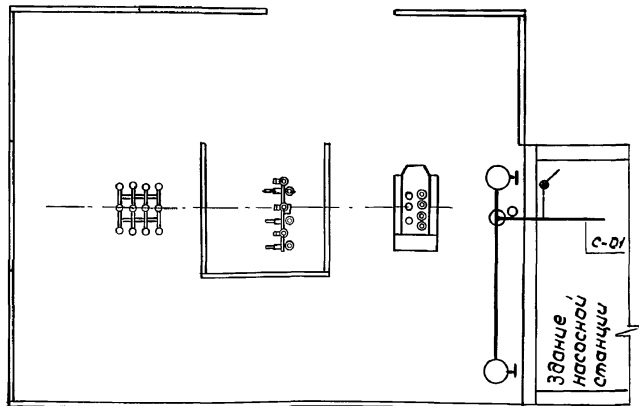
Старая	Лист	Листов
РП	24	

В/о «Союзводпроект»
г. Москва

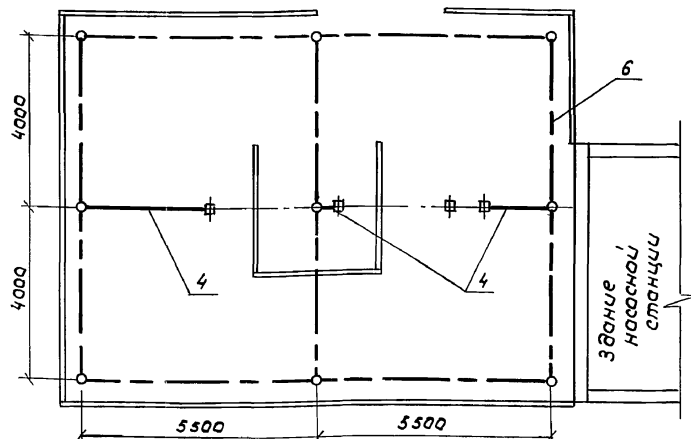
24473-01 32

Формат А3

Раскладка кабелей и
освещение подстанции



Заземляющее устройство подстанции



Марка поз.	Обозначение	Наименование	Кол.	Масса ед., кг	Примечание
1	ТУ 16-535.848-78	Светильник СЭЛ-300-1МУ1	2	4,5	
2		Выключатель 0-1-1Р44-17-6/220 ГОСТ 7397-88Е	1	0,1	
3	ТУ 36-1859-75	Коробка ответвительная У 409,3У1	1		
4		Полоса 64х3 ГОСТ 103-76* 8СТЗ ГОСТ 380-88			15 м
5		Вертикальный заземлитель Круг 12 ГОСТ 2590-80	9	4,5	5 м
6		Горизонтальный заземлитель Круг 12 ГОСТ 2590-80			50 м
7		Труба Ц 25 ГОСТ 3262-75*		4,2	2 м
8	ТУ 36-1448-82	Скоба К 14292	3		
9		Дюбель ДГ 4,5х40	6		

Инв. № подл. Подпись и дата Взам. инв. №

Привязан

Инв. №?

Нач. отд. Цганатов
Н. кантр. Молоткина
П. энерг. Босов
Вед. инж. Брагин

ТП. 407-3-580.90 ЭП

Трансформаторные подстанции напряжением 6-10/0,4-0,6 кВ с одним трансформатором мощностью 400-1600 кВА

Стация Лист Листов
РП 25

Раскладка кабелей, освещение и заземляющее устройство подстанции с высоковольтными предохранителями

в/а, «Связьводпроект»
г. Москва

24473-01 33

Формат А3

Альбом 1

Обозначение кабеля	Трасса		Кабель				
	Начало	Конец	по проекту			проложен	
			Марка	Количество кабелей, число и сечение жил, напряжение	Длина м	Марка	Количество кабелей, число и сечение жил, напряжение
Подстанция со шкафами КРН-10У1							
С-01	Насосная станция. Щит УКМ	Наружное освещение подстанции	АВВГ	2x4 мм ² 1 кВ	20		
С-02	Насосная станция. Щит УКМ	Силовой трансформатор Реле газовое. термосигнализатор	АКВВГ	5x2,5 мм ²	10		
С-03	Насосная станция. Щит УКМ	Щкаф КРН-10У1-1. Управление, обогрев, освещение	АКВВГ	5x2,5 мм ²	15		
С-04	Насосная станция. Щит УКМ	Щкаф КРН-10У1-1. Сигнализация	АКВВГ	5x2,5 мм ²	15		
Подстанция со шкафом К-108							
С-01	Насосная станция. Щит УКМ	Наружное освещение подстанции	АВВГ	2x4 мм ² 1 кВ	20		
С-02	Насосная станция. Щит УКМ	Силовой трансформатор Газовое реле. термосигнализатор	АКВВГ	5x2,5 мм ²	10		
Подстанция с высоковольтными предохранителями							
С-01	Насосная станция. Щит УКМ	Наружное освещение подстанции	АВВГ	2x4 мм ² 1 кВ	20		

Инв. № табл. Подпись и дата
Взам. инв. №

Привязан			Начальн. И. Кантер	Инженер П. Зверев	Инженер В. Брагин	Инженер М. Басов	Инженер М. Малахова	Инженер Л. Мухоморова	Инженер А. Савин	Инженер А. Савин
ТП 407-3-580.90 ЭП								Трансформаторные подстанции напряжением 6-10/0,4-0,69 кВ с одним трансформатором мощностью 400-1600 кВА		
								Страница	Лист	Листов
								РП	26	
Кабельные журналы								№10, Связь по проекту г. Москва		

Ведомость рабочих чертежей основного комплекта АС

Лист	Наименование	Примечание
1	Общие данные (начало)	
2	Общие данные (окончание)	
3	План и разрез фундаментов подстанции со шкафами КРН-10У. Подстанции с трансформаторами мощностью 400 ÷ 1000 кВА	
4	План и разрез фундаментов подстанции со шкафами КРН-10У. Подстанция с трансформатором мощностью 1600 кВА	
5	План и разрез фундаментов подстанции со шкафами К-10В. Подстанции с трансформаторами мощностью 400 ÷ 1000 кВА	
6	План и разрез фундаментов подстанции со шкафами К-10В. Подстанция с трансформатором мощностью 1600 кВА	
7	План и разрез фундаментов подстанции с высоковольтными предохранителями. Подстанции с трансформаторами мощностью 400, 630 кВА	
8	Фундамент под трансформатор мощностью 400 кВА	
9	Фундамент под трансформаторы мощностью 630, 1000 кВА	
10	Фундамент под трансформатор мощностью 1600 кВА	
11	Фундамент под шкаф К-10В	

Типовой проект разработан в соответствии с действующими нормами и правилами и предусматривает мероприятия, обеспечивающие взрывную, взрывопожарную и пожарную безопасность при эксплуатации сооружения.
 Главный инженер проекта *В.В. Басов*

12	Опора под разъединитель РЛД-1-10/400У1	
13	Опора под высоковольтные предохранители и разрядники. Подстанции с трансформаторами мощностью 400, 630 кВА	
14	Колодец-маслосборник	
15	Ограждение подстанции	
16	Ограждение высоковольтных предохранителей	
17	Монтажные узлы 1, 2	
18	Монтажные узлы 3, 4	
19	Панель сетчатая рядовая Р1. Панель сетчатая съёмная Р1А	
20	Панель сетчатая с калиткой Р2	
21	Установка механических блокировочных замков на калитке ограждения высоковольтных предохранителей	

				Привязан			
Лист №				ТП 407-3-580.90 АС			
				Трансформаторные подстанции напряжением 6-10/0,4-0,69 кВ с одним трансформатором мощностью 400 ÷ 1600 кВА			
Нач. отд.	Цена тов	И. контр.	Л. энег.	Вед. инж.	Стадия	Лист	Листов
	Малюткина	Басов	Брагин		РП	1	
Общие данные (начало)						8/0 «Созвводпроект» г. Москва	

Альбом 1

Ш.№, № листа, Подпись и дата, Взам, инв. №

Алюбом 1

Ведомость ссылочных и прилагаемых документов

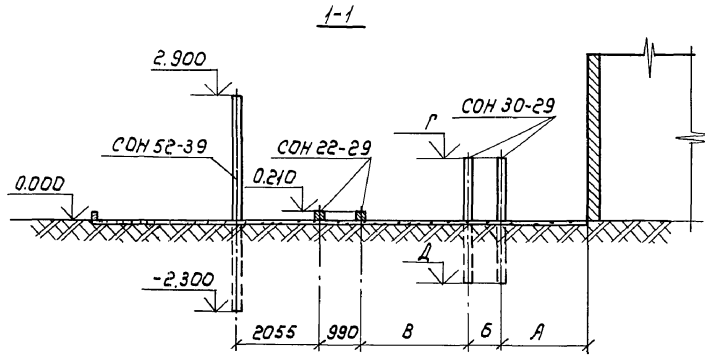
Обозначение	Наименование	Примечание
	<u>Ссылочные документы</u>	
3.407.1-157.В.1	Унифицированные железобетонные изделия подстанций 35-500 кВ	
3.900-3.В.7	Сборные железобетонные конструкции емкостных сооружений для водоснабжения и канализации	
	<u>Прилагаемые документы</u>	
АСИ	Строительные изделия	
ВМ.АС	Ведомости потребности в материалах	Алюбом 4

1. За условную отметку 0.000 принята отметка планировки земли территории подстанции.
 2. Вертикальная планировка территории подстанции, отвод масла и поверхностных вод решаются при привязке проекта к конкретным условиям.
 3. Основанием фундаментов служат
-
4. До освоения производства стоек всеми заводами жб допускается замена их стойками типа УСС, что следует учитывать при привязке типовых проектов

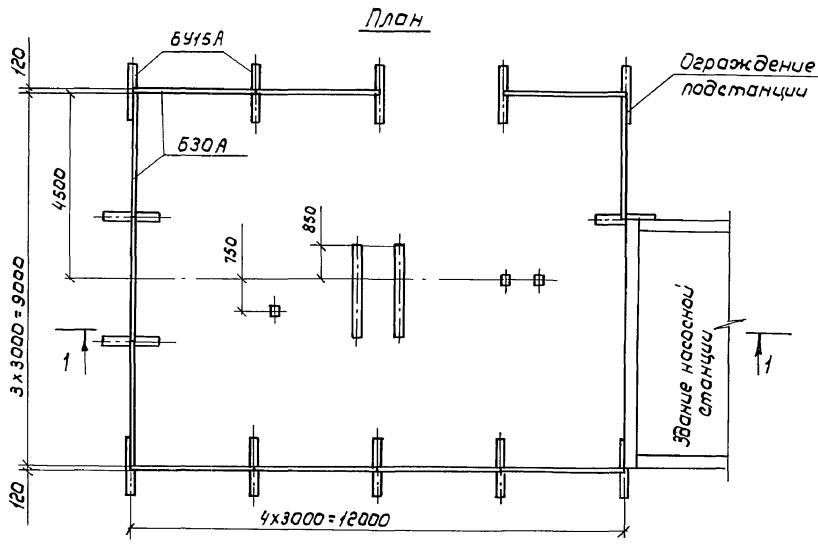
Шифр листа, Дробные и целые, Знаки шифра

				ТП 407-3-580.90 АС		
				Трансформаторные подстанции напряжением 6-10/4-0,69 кВ с одной трансформатором мощностью 400-1600 кВА		
Привязан				Нач. отд.	Центров	Служба
				М.контр.	Материалы	Эксп.
Инв. №				Л.энерг.	Базов	Эксп.
				Вед. инж.	Брагин	Эксп.
				Общие данные (оканчание)		Страницы Лист 2
						В/а, Союзобпроект г. Москва

Альбом 1



Мощность трансформатора, кВА	Размеры, мм				
	А	Б	В	Г	Д
400	2075	850	2630	1500	-1500
630	2000	1000	2555	1450	-1550
1000	2000	1000	2555	1250	-1750

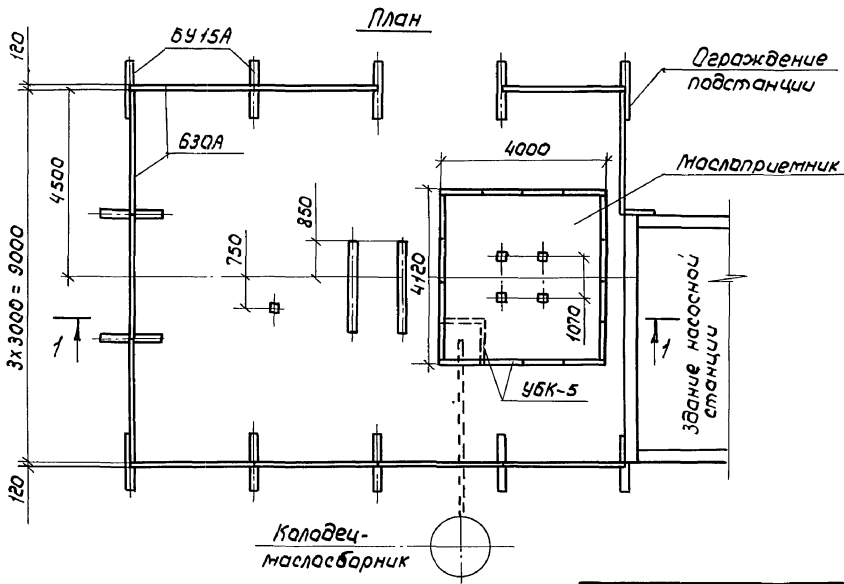
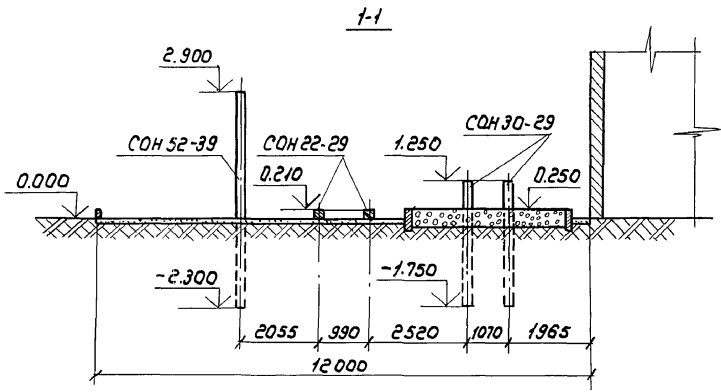


Имя, № плана, Листы и дата, Взам.ин.в. №

Привязан		ТП 407-3-580.90 АС		
		Трансформаторные подстанции напряжением 6-10/0,4-0,69кВ. с одним трансформатором мощностью 400÷1600кВА		
		Подстанции с трансформаторами мощностью 400÷1000кВА		Стация
		Лит		Листов
		Лит		3
План и разрез фундаментов подстанции со шкафами КРН-10У1		г/о. «Союзвладпроект» г. Москва		
Инд. №		24473-01 37		
		Формат А3		

И.м.п.д.	Иенатов	<i>Иенатов</i>
И.м.п.т.	Июлютина	<i>Июлютина</i>
И.м.п.э.	Иасов	<i>Иасов</i>
И.м.п.ж.	Иравин	<i>Иравин</i>

Альбом 1



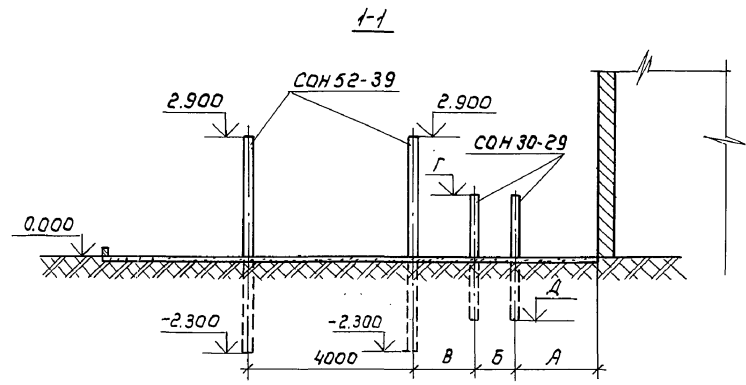
Колодец-маслосборник показан условно

Цив. № плана, Подпись и дата. Взам. инв. №

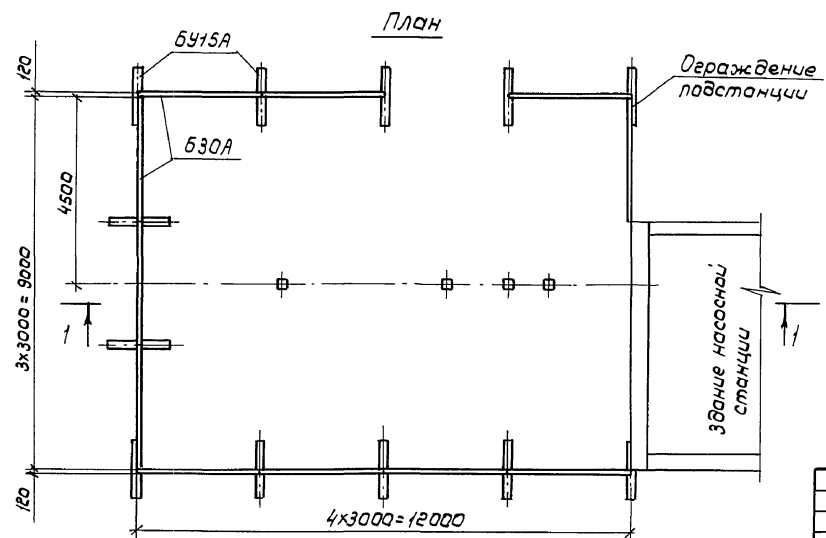
Привязан	Нач. отд.	Цепатов	Мен
	Н. кантр.	Малютин	Мен
	Гл. энерг.	Басов	Вед.
	Вед. инж.	Брагин	Инж.
Цив. №			

ТП 407-3-580.90 АС		
Трансформаторные подстанции напряжением 6-10/0,4-0,69кВ с одним трансформатором мощностью 400 ÷ 1600кВА		
Подстанция с трансформатором мощностью 1600кВА	Стадия	Лист
	РП	4
План и разрез фундаментов подстанции со шкафами КРН-10У1	в/о, «Сюзьвапроект» г. Москва	
24473-01 38	Формат А3	

Альбом 1



Мощность трансформатора, кВА	Размеры, мм				
	А	Б	В	Г	Д
400	2075	850	1575	1500	-1500
630	2000	1000	1500	1450	-1550
1000	2000	1000	1500	1250	-1750



Инд. № подл. Листы и дата 8 вкл. инв. №

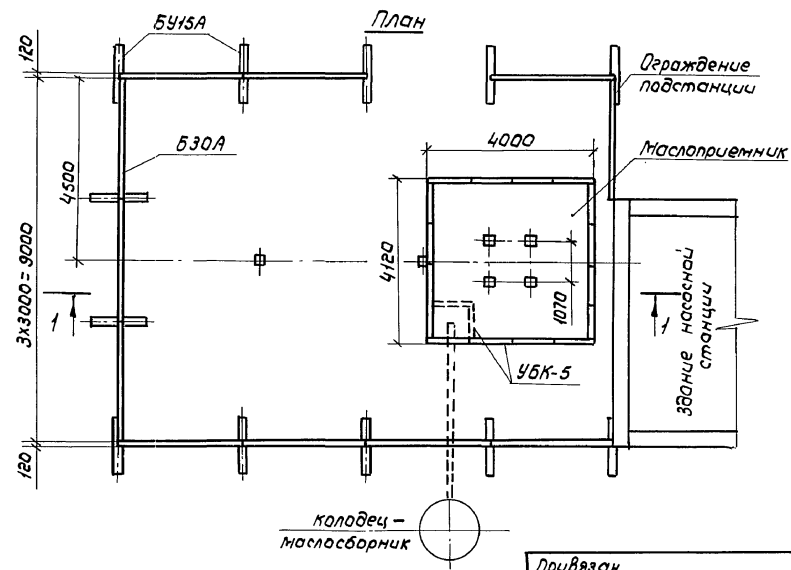
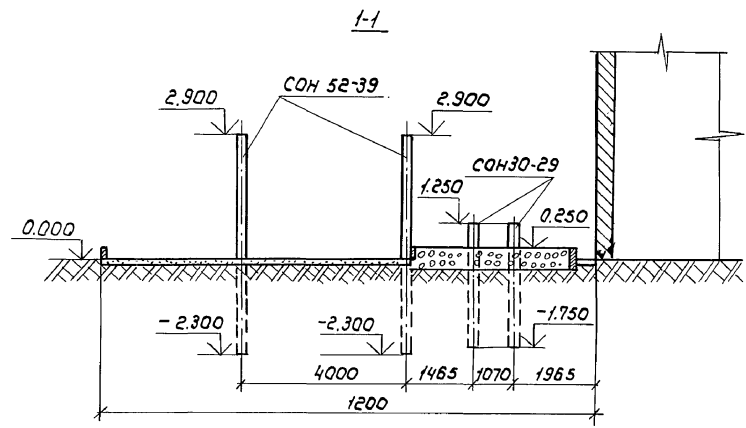
Привязан	Инд. №	Инд. №	Инд. №	Инд. №	Инд. №

ТП 407-3-580.90 АС					
Трансформаторные подстанции напряжением 6-10/0,4-0,69 кВ с одним трансформатором мощностью 400÷1600 кВА					
Подстанции с трансформаторами мощностью 400÷1000 кВА			Стадия	Лист	Листов
План и разрез фундаментов подстанции со шкафом К-108			РП	5	
Инд. №			Ио, Союзвайдпроект" г. Москва		

24473-01 39

Формат А3

Альбом 1



Колодець-маслосборник показан условно.

Шиф. № подл. Прочитать и датно
Взам. шиф. №

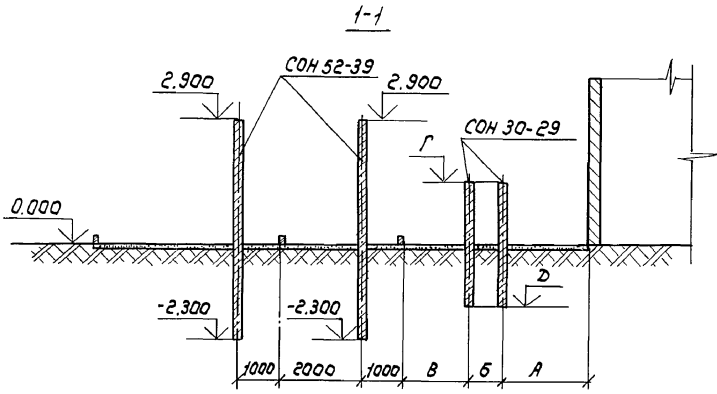
Привязан
Шиф. №

				ТП 407-3-580.90 АС		
				Трансформаторные подстанции напряжением 6-10/0,4-0,69кВ с одним трансформатором мощностью 400-1600кВ.А		
				Подстанция с трансформатором мощностью 1600 кВА		
				План и разрез фундаментов подстанции со шкафом К-108		
				Мач. отв. И. Кантар	Изм. тов. Малаюткина	Лист 6
				Эл. энерг. Басов	Лист 6	
				Инж. Икар Воробьев	Лист 6	
				в/о "Союзводпроект" г. Москва		

24473-01 40

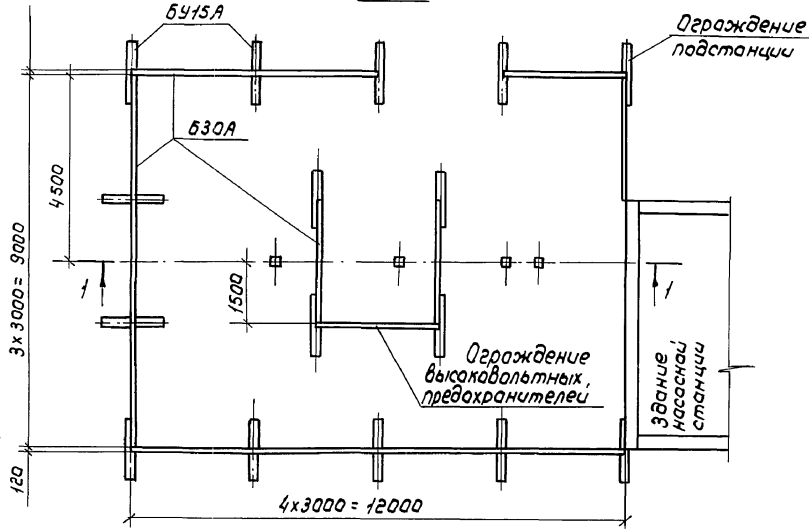
Формат А3

Альбом 1



Мощность трансформатора, кВА	Размеры, мм				
	А	Б	В	Г	Д
400	2075	850	1575	1500	-1500
630	2000	1000	1500	1450	-1550

План



				ТП 407-3-580.90 АС			
				Трансформаторные подстанции напряжением 6-10/0,4-0,63кВ с одним трансформатором мощностью 400-1600 кВА			
				Подстанции с трансформаторами мощностью 400,630кВА	Стадия	Лист	Листов
					РП	7	
				План и разрез фундаментов подстанции с высоковольтными предохранителями		В/О „Союзводпроект“ г. Москва	

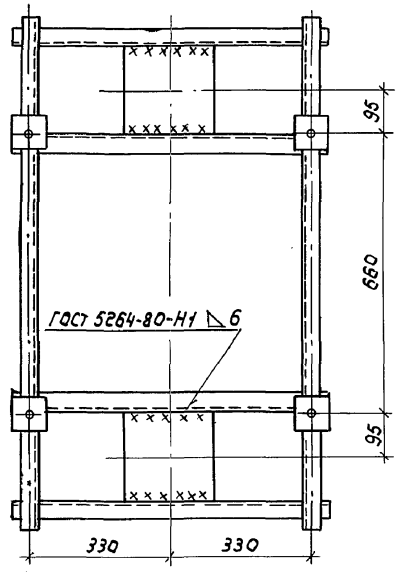
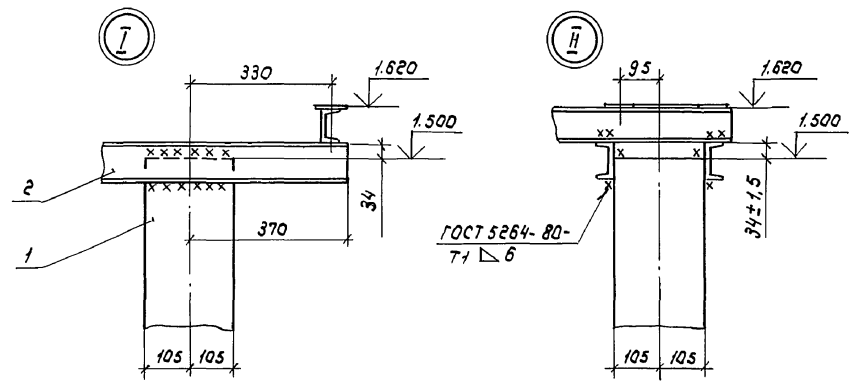
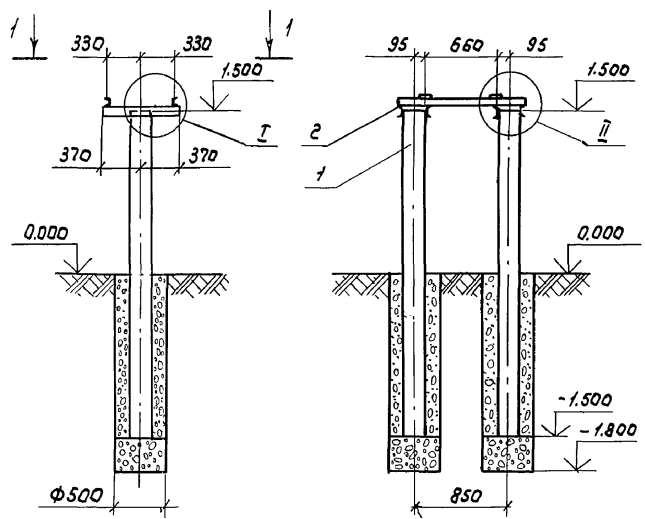
Привязан			
И.контр.	Малюткина		
П.энерг.	Басов		
Вед.инж.	Брагин		
ИНВ.№			

И.контр. лев. Ладина и дата Инв.№ лев. л

24473-01 41

формат А3

Альбом 1



Марка поз.	Обозначение	Наименование	Кол.	Масса ед., кг	Примечание
1	3.407.1-157.В.1	Стойка с/н 30-29	2	325	
2		Рама РМ1	1	43,3	АСН1

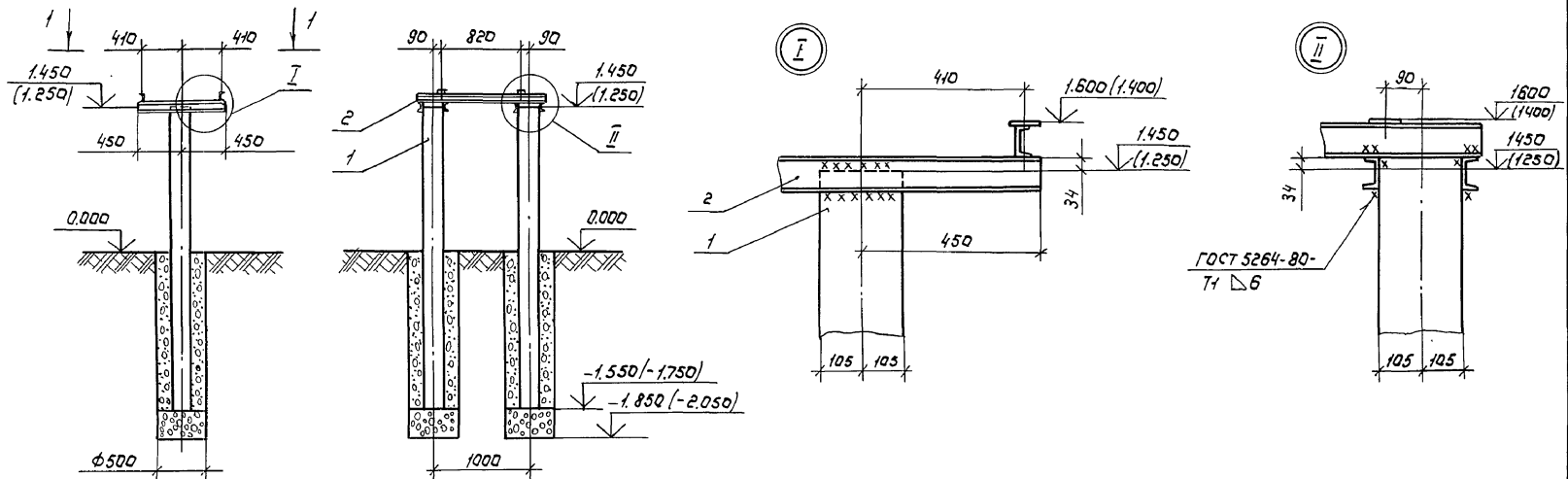
ТН 407-3-580.90 АС				
Трансформаторные подстанции напряжением 6-10/0,4-0,69 кВ с одним трансформатором мощностью 400 ± 1600 кВА				
Привязан	Нач. отд.	Иснатов	Иснатов	Стадия
	Н. контр.	Мялютина	Мялютина	Лист
	Гл. энерг.	Басов	Басов	Листов
	Вед. инж.	Брагин	Брагин	
Инв. №	Фундамент под трансформатор мощностью 400 кВА			РП 8

24473-01 42

Формат А3

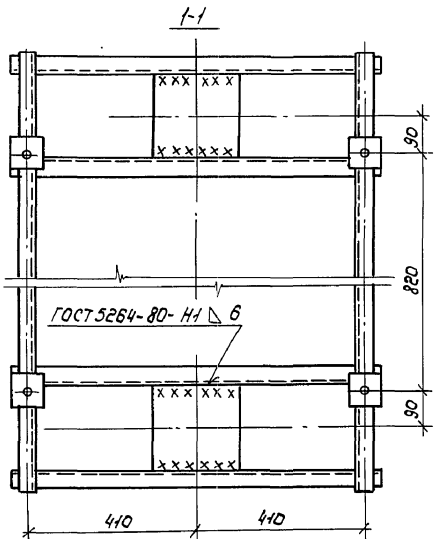
Инв. № подл. Подпись и дата. Взам. инв. №

Рис. 1



В скобках приведены данные для трансформатора мощностью 1000 кВА.

Марка поз.	Обозначение	Наименование	Масса ед, кг	Примечание
1	3.407.1-157.8.1	Стойка сан 30-29	2 325	
2		Рама РМ1	1 49,3	АСИ

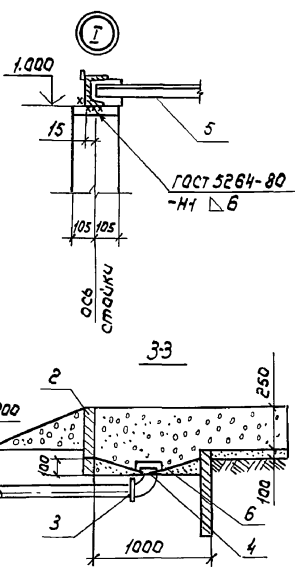
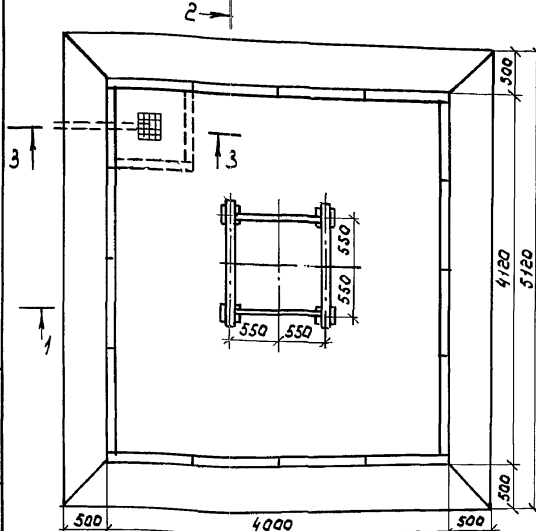
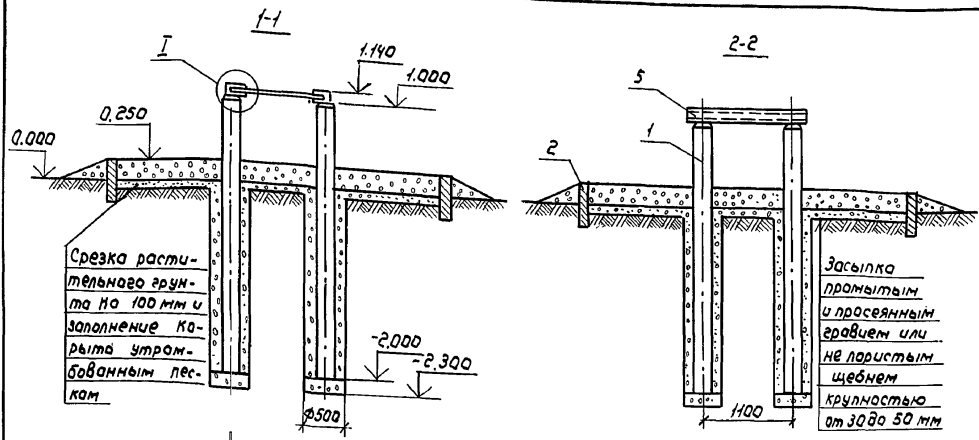


ТН 407-3-580.90 АС			
Трансформаторные подстанции напряжением 6-10/0,4-0,83 кВ с одним трансформатором мощностью 400 ± 1600 кВА			
Привязан	Нач. отд. Углатов	Лист	Листов
	Н.контр. Малюткина	РП	9
	Л.энерг. Басов	8/0 "Союзвадипроект" г. Москва	
	вед.инж. Брагин	Формат А3	
Инв. №		24473-01	43

Инв. № подл. Подпись и дата

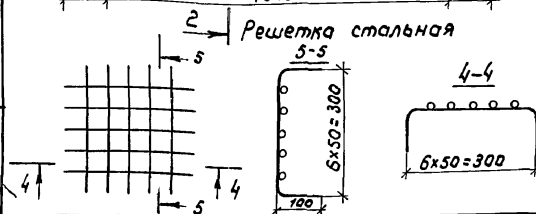
Взам. инв. №

Альбом 1



Марка паз.	Обозначение	Наименование	Кол.	Масса ед., кг	Примечание
1	3.407.1-157.8.1	Стойка с0Н 30-29	4	325	
2	3.407.1-157.8.1	Плита У6К-5	18	73	
3		Колена чуеунное гост 5525-61**	1	23,5	
4		Сетка латунная	1		
5		Рама РМЕ	1	52,0	АСН2
6		Решетка стальная	1		
		Круг 6 гост 2590-88*			

Инд. №, Подпись и дата



Привязан

Инд. №	И.контр.	И.энерг.	И.инж.кат.	И.инж.кат.	И.инж.кат.
	Изнатов	Малатино	Басов	Воробьев	

ТП 407-3-580.90 АС

Трансформаторные подстанции напряжением 6-10/0,4-0,69кВ с одним трансформатором мощностью 400-1600кВА

Стация	Лист	Листов
РП	10	

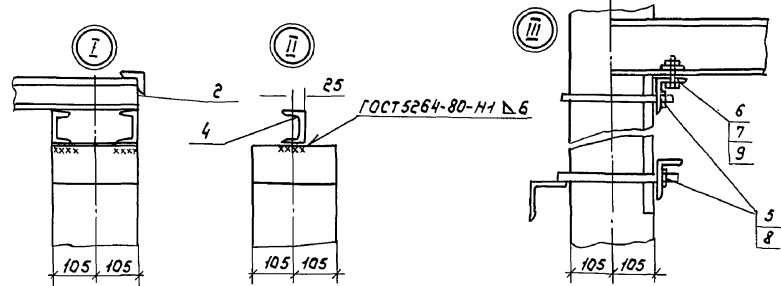
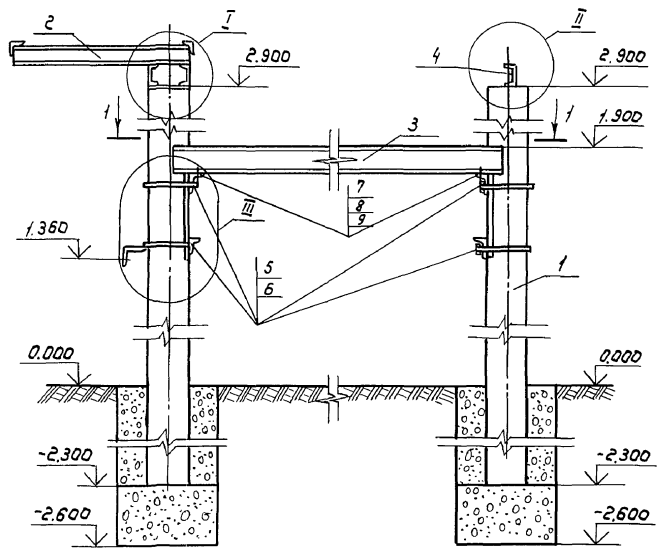
Фундамент под трансформатор мощностью 1600кВА

в/а «Союзводпроект» г. Москва

24473-01 44

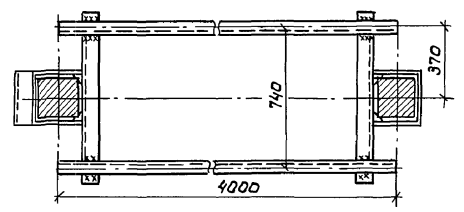
Формат А3

Альбом 1



Марка поз.	Обозначение	Наименование	Кол.	Масса ед., кг	Примечание
1	3.407.1-157.81	Стойка СОН 52-39	2	575	
2		Рама РМ3		28,1кг	АСН3
3		Рама РМ4		135кг	АСН4
4		Рама РМ5		8,6кг	АСН4
		Гайка ГОСТ 5915-70 *			
5		М16	8		
6		М12	4		
7		Болт М12 ГОСТ 7798-70 *	4		
		Шайба ГОСТ 11371-78 *			
8		16	8		
9		12	4		

1-1

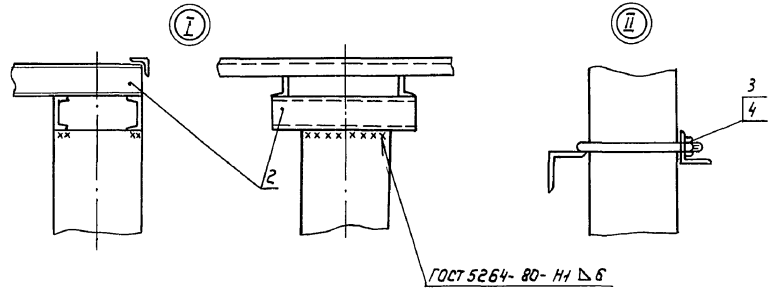
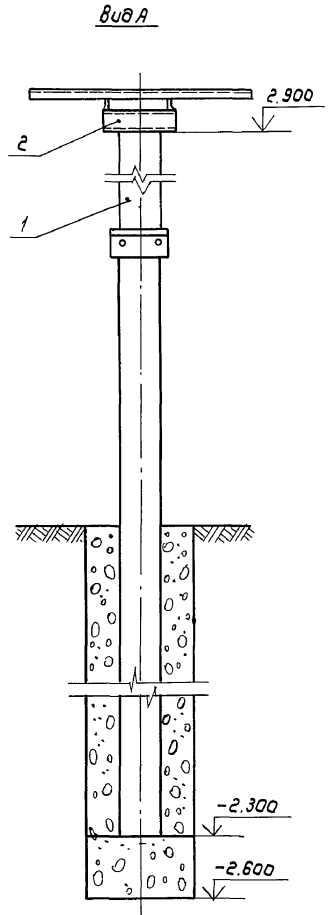
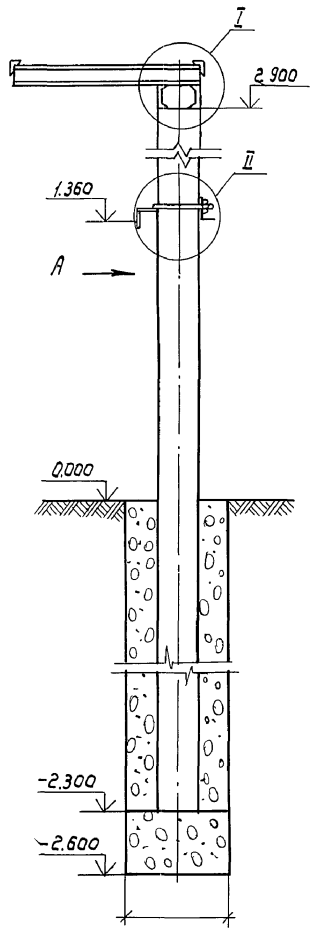


Инв. № лист. Подпись и дата. Изменения №

Привязка	Нач. отд.	Центров	Контр.	Исполн.
	И. Кондр.	Молотина	И. Знере.	Басаев
	Инж. Глат.	Воробьев		
Инв. №				

ТП 407-3-580.90 АС			
Трансформаторные подстанции напряжением 6-10/0,4-0,69 кВ. С одним трансформатором мощностью 400+1600 кВА.			
Стация	Лист	Листов	
РП	11		
Фундамент под шкафа К-108		В/О, Союзвадпроект" г. Москва	

Албом 1



Марка поз.	Обозначение	Наименование	Кол.	Масса ед, кг	Примечание
1	3.407.1-157.81	Стойка САН 52-39	1	575	
2		Рама РМЗ	1	27,2	АСИЗ
3		Гайка М16 ГОСТ 5915-70*	2		
4		Шайба 16 ГОСТ 11371-78*	2		

Шифр подл. Подпись и дата Взам. инв. №

Привязан

Нач. отд.	Игнатов	Левин
Н. контр.	Малютка	Авдеев
Гл. энерг.	Басов	Васильев
Инж. ИК	Воробьев	Степанов

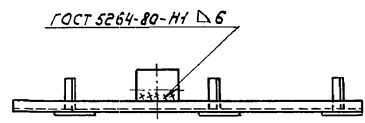
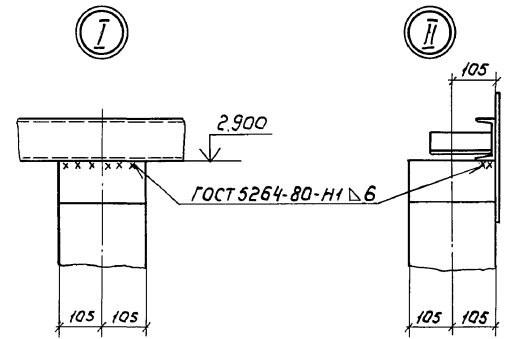
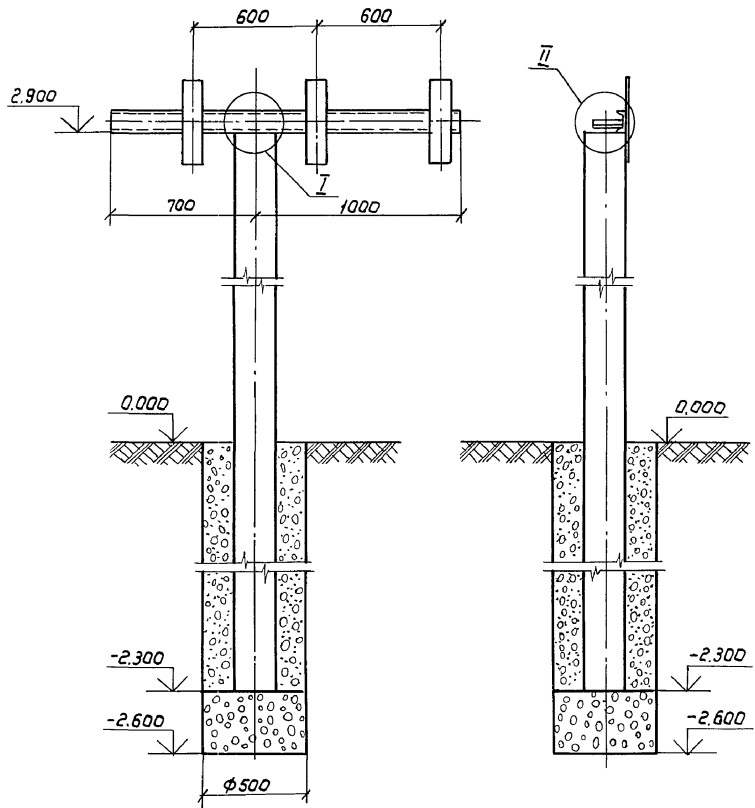
ТП 407-3-580.90 АС		
Трансформаторные подстанции напряжением 6-10/0,4-0,69 кВ с одним трансформатором мощностью 400-1600 кВА.		
Стация	Лист	Листов
РП	12	
Опора под развешиватель РЛНД1-10/400У1		3/6, "Самозащитпроект" г. Москва

Инд. №

24473-01 46

Формат А3

Альбом 1



Марка поз.	Обозначение	Наименование	Кол.	Масса ед, кг	Примечание
1	3.407.1-157. В.1	Стойка сош 52-39	1	575	
2		Рама РМ 6	1	22,1	АСН5

Инд. № подл. Листы и дата
взам. инв. №

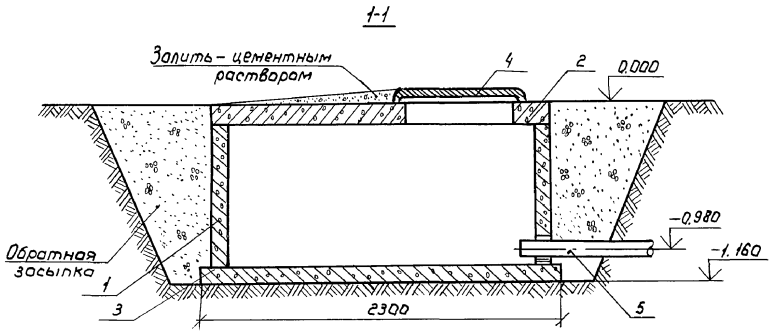
				ТП 407-3-580.90 АС		
				Трансформаторные подстанции напряжением 6-10/0,4-0,69 кВ с одним трансформатором мощностью 400-1000 кВА		
				Подстанция с трансформаторами мощностью 400, 630 кВА		
				Стадия	Лист	Листов
				РП	13	
				Опора под высоковольтные предохранители и разрядники		
				8/0 «Союзводпроект» г. Москва		

Привязан	Нач. отд.	Изнатов	Меню
	Н. кантр.	Малюткина	Меню
	Пл. энегр.	Басов	Басов
	вед. инж.	Брагин	Брагин
Инд. №			

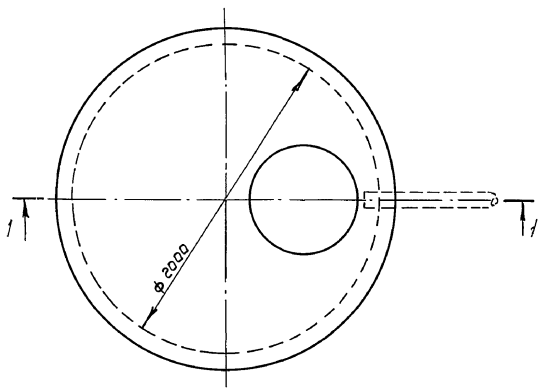
24473-01 47

Формат А3

Альбом 1



План



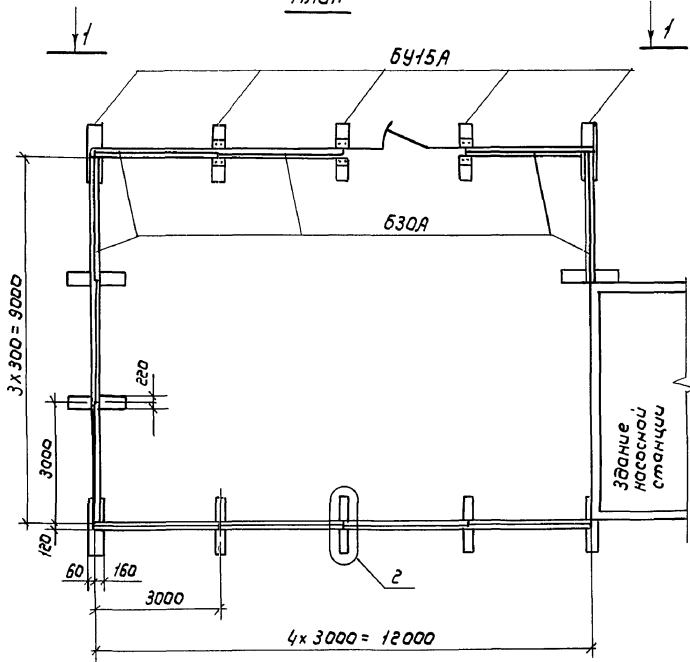
Марка лоз.	Обозначение	Наименование	Кол.	Масса, ед, кг	Примечание
1	3.900-3 В.7	Кольцо стеновое	1	1470	
		КЦ-20-9 ГОСТ 8020-80			
2	3.900-3 В.7	Плита перекрытия	1	1280	
		КЦ ПБ-20-2 ГОСТ 8020-80			
3	3.900-3 В.7	Плита днища	1	1470	
		ПБ-20-1-1. ГОСТ 8020-80			
4		Лак тугоплавкий Л	1	80	
		ГОСТ 3634-79			
5		Труба асбестоцементная	7м		2у=100
		ГОСТ 1839-80*			

Ил. № подл. Подпись и дата, Взам. инв. №

				ТП 407-3-580.90 АС		
				Трансформаторные подстанции напряжением 6-10/0,4-0,69 кВ с одним трансформатором мощностью 400-1600 кВА.		
Привязан				Нач. отд.	Исх. №	Лист
				Н. контр.	Материал	Лист
				П. эмерг.	Васов	Лист
				Инж. И. кот.	Варовьев	Лист
Ил. №				Колодец - маслосборник		8/0, «Сюзьвапроект» г. Москва

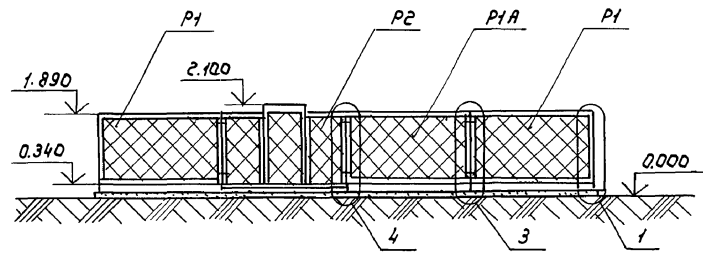
Альбом 1

План



Марка, поз.	Обозначение	Наименование	Кол.	Масса ед., кг	Примечание
Б30А	3.407.1-157.8.1	Балка Б30А	11	200	
БУ15А	3.407.1-157.8.1	Балка БУ15А	13	100	
Р1		Панель сетчатая рядовая	10	30,8	АС19
Р1А		Панель сетчатая съемная	1	30,8	АС19
Р2		Панель сетчатая с колпачкой	1	70,8	АС20
МС1		Изделие соединительное	3	5,8	АСН12
МС2		Изделие соединительное	6	0,18	АСН12
		Болт М10х30 ГОСТ 7798-70	6		
		Гайка М10 ГОСТ 5915-70	12		Для светных звеньев
		Шайба 10 ГОСТ 11371-78*	12		
		Шайба 10 ГОСТ 6402-78	6		

1-1 повернуто

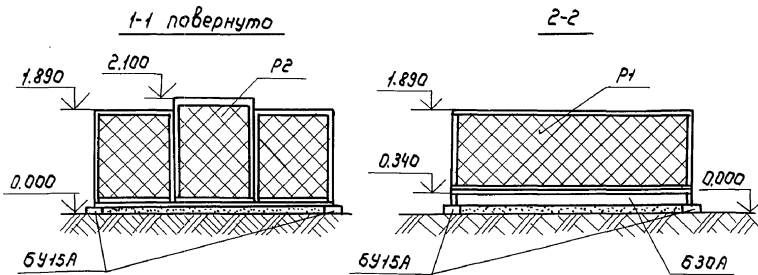
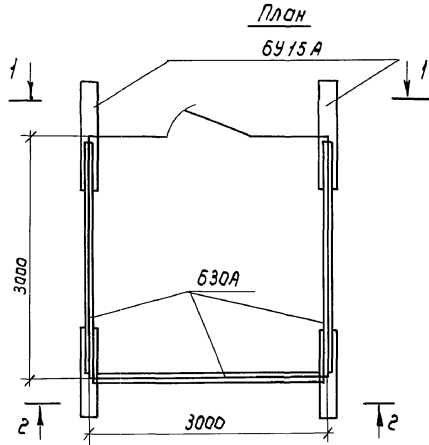


Привязан		
Инд. №		

			ТП 407-3-580.90 АС		
			Трансформаторные подстанции напряжением 6-10/0,4-0,69 кВ с одним трансформатором мощностью 400-1600 кВА		
			Стандия	Лист	Листов
Нач. авт.	Цегатов	С	РП	15	
Н. контр.	Малютина	М			
Л. эмерг.	Басов	Б			
Инж.	Зазнабина	З			
Организация подстанции			в/о «Союзводпроект» г. Москва		

Инд. № подл. Подпись и дата. Взам. инв. №

Альбом-1



Марка, поз	Обозначение	Наименование	Кол	Масса ед, кг	Примечание
Б30А	3.407.1-157.8.1	балка Б30А	3	200	
БУ15А	3.407.1-157.8.1	балка БУ15А	4	100	
Р1		Панель сетчатая рядовая	3	30.8	АС 19
Р2		Панель сетчатая с калиткой	1	30.8	АС 20
МС1		Изделие соединительное	2	5.8	АСН 12
МС2		Изделие соединительное	4	0.18	АСН 12

Шифр листа
Взам. инв. №
Листов и дата
Листов

Привязан				ТП 407-3-580.90 АС		
				Трансформаторные подстанции напряжением 6-10/0.4-0.69 кВ с одним трансформатором мощностью 400 ÷ 1600 кВА		
				Подстанции с трансформаторами мощностью 400, 630 кВА		
				Стация	Лист	Листов
				РП	16	
				Ограждение высоковольтных предохранителей		
				в/а «Связьводпроект» г. Москва		

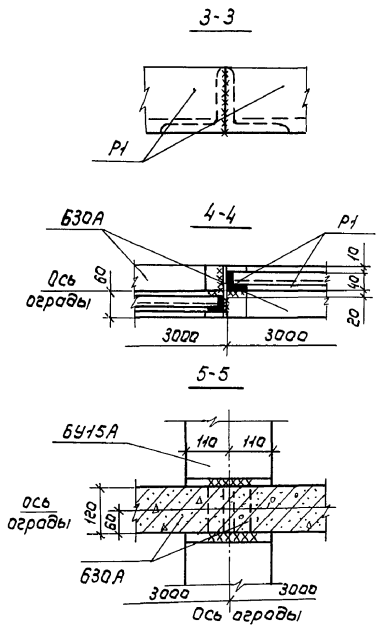
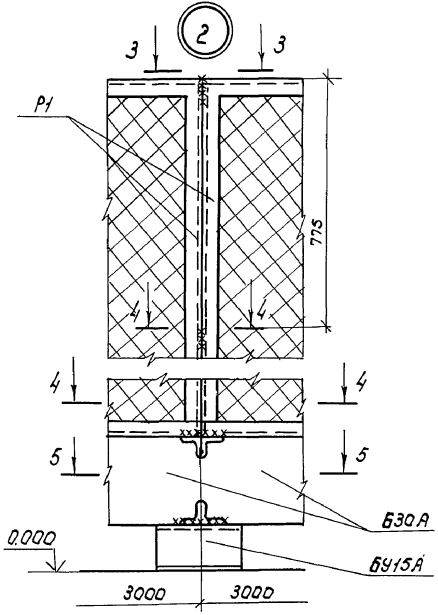
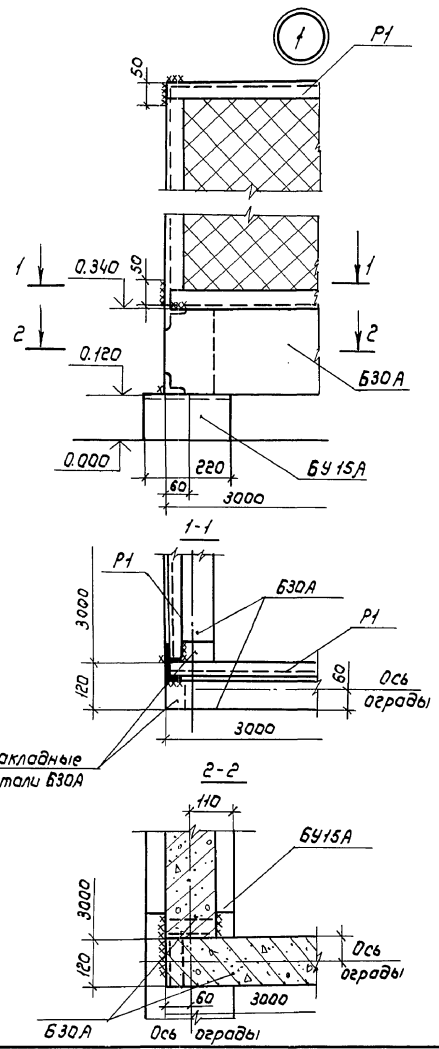
Нач. отд.	Игнатов	<i>[Signature]</i>
Н. контр.	Малатина	<i>[Signature]</i>
П. энегр.	Басов	<i>[Signature]</i>
Инж.	Зазнабина	<i>[Signature]</i>

Инв. №

24473-01 50

Формат А3

Алюминий



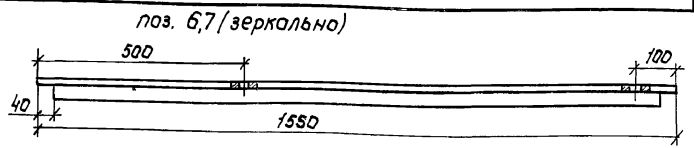
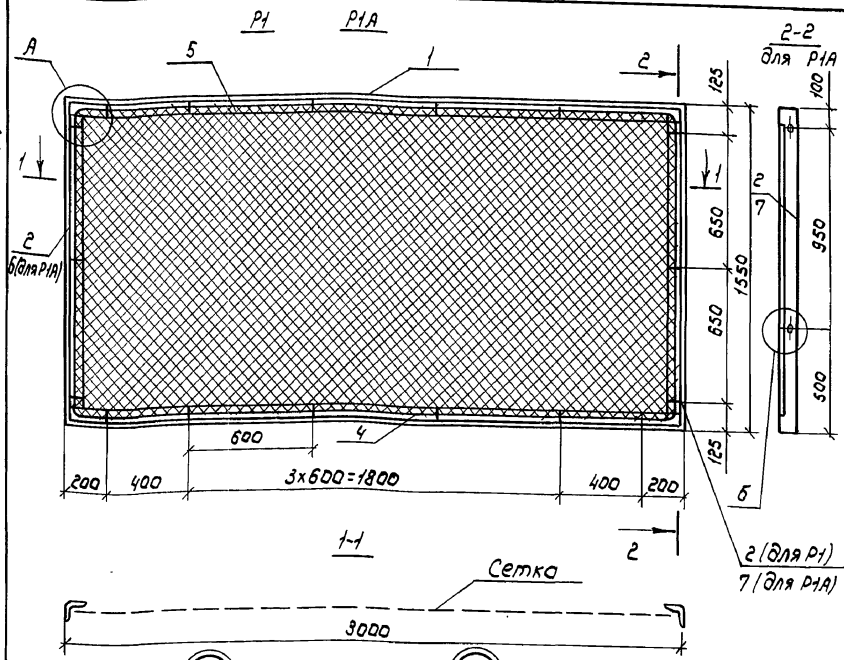
Шифр детали, Подпись и дата, Шифр лист №

Привязан					ТП 407-3-580.90 АС		
					Трансформаторные подстанции напряжением 6-10/0,4-0,69 кВ с одним трансформатором мощностью 400-1600 кВА		
					Стадия		
					Лист		
					Листов		
					РП		
					17		
					Монтажные узлы		
					1,2		
Шифр №		Исполн.			в/о, Союзводпроект"		
		Нач.отв. Ценатов			г. Москва		
		И.контр. Мелютин					
		Пр.энерг. Басов					
		Инж. Зозновича					
		Стр.					

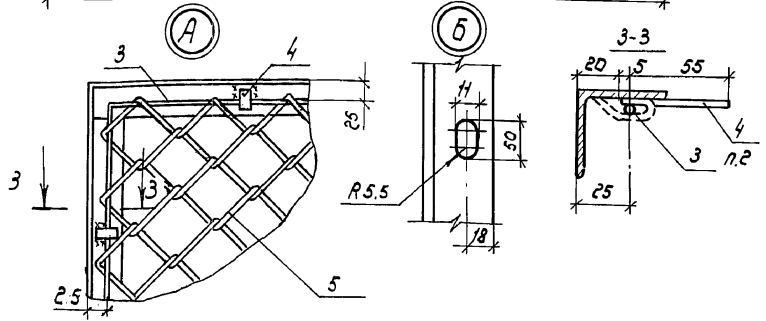
24473-01 51

Формат А3

Альбом 1



Марка, поз.	Обозначение	Наименование	Кол.	Масса, кг	Примечание
		<u>Р1</u>			
		Уголок 6-40x40 ГОСТ 8509-86			
		8Ст3пс 6 ГОСТ 380-88			
1		L = 2992	2	7,3	
2		L = 1550	2	3,8	
		<u>Круг</u> 85 ГОСТ 25.90-88			
		8Ст3пс 6 ГОСТ 380-88			
3		L = 8900		1,4	
4		Полоса 6-4x12 ГОСТ 103-76*			
		8Ст3пс 6 ГОСТ 380-88			
		L = 60	18		
5		Сетка N50-2,5 ГОСТ 5336-80*			
		1500x 2950	4,42 ²	7,1	
		<u>Р1А</u> (поз 1,3,4,5 см. Р1)			
		Уголок 6-40x40 ГОСТ 8509-86			
		8Ст3пс 6 ГОСТ 380-88			
6		L = 1550	1	3,8	
7		L = 1550	1	3,8	



1. После натяжения сетки полосы поз. 4 отогнуть и приварить к уголку

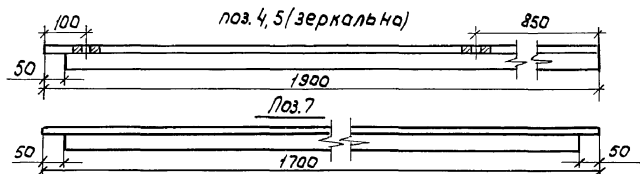
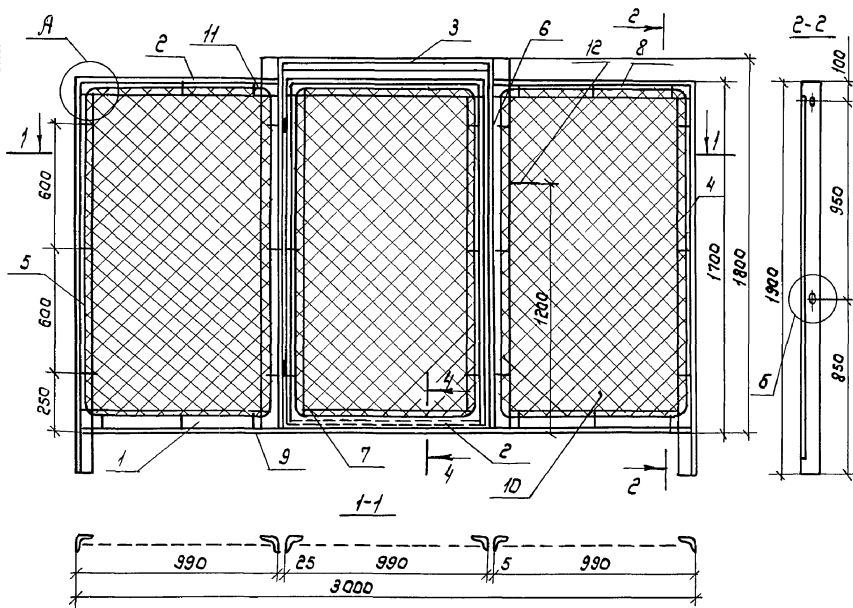
2. Поз. 2 отличается от поз. 6 и 7 отсутствием отверстий.

Инв.№ подл. и дата
Инв.№ подл.

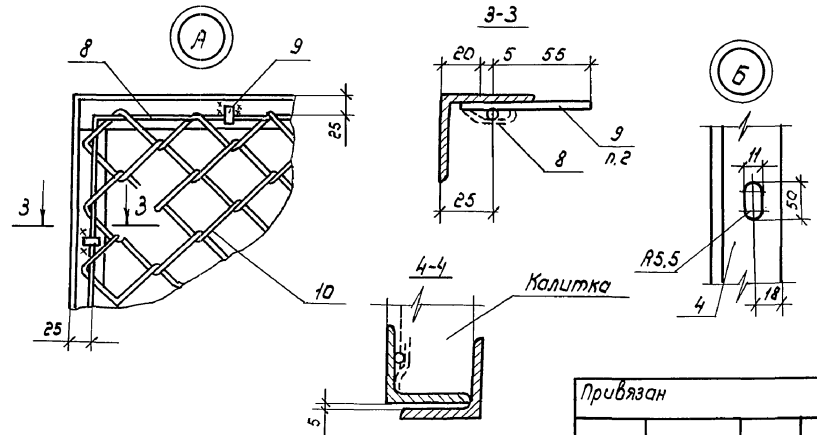
Привязан	Нач. отд.	Ценатав	М. Кантв.	М. Кантв.	М. Кантв.
	Н. Кантв.	М. Кантв.	М. Кантв.	М. Кантв.	М. Кантв.
	М. Кантв.	М. Кантв.	М. Кантв.	М. Кантв.	М. Кантв.
	М. Кантв.	М. Кантв.	М. Кантв.	М. Кантв.	М. Кантв.
Инв.№					

ТП 407-3-580.90 АС			
Трансформаторные подстанции напряжением 6-10/0,4-0,69 кВ с одним трансформатором мощностью 400-1600 кВА.			
Стандиз	Лист	Листов	
РП	19		
Панель сетчатая рядовая Р1		в/о «Союзоблпроект»	
Панель сетчатая съемная Р1А		г. Москва	

Альбом 1



Марка поз.	Обозначение	Наименование	Кол	масса ед, кг	Примечание
		Уголок 6-50x50x4 ГОСТ 8509-88			
		ВСтЗпс 6 ГОСТ 380-88			
1		L = 2992	1	9,2	
2		L = 982	4	3,0	
3		L = 1020	1	3,1	
4		L = 1900	1	5,8	
5		L = 1900	1	5,8	
6		L = 1800	2	5,5	
7		L = 1700	2	5,2	
8		Круг 85 ГОСТ 2590-88			
		ВСтЗпс 6 ГОСТ 380-88			
		L = 5180	3	0,8	
9		Полоса 6-4x12 ГОСТ 103-76*			
		ВСтЗпс 6 ГОСТ 380-88			
		L = 60	36		
10		Сетка М50-2,5 ГОСТ 5336-80*			
		(940x1650)3	4,65 м²	7,3	
11	ПНЗ-85П	Петля ГОСТ 5088-78*	2		
12	3.017-1.05.НО.300	Ручка-серия 3.017-1, Вып. 5	1	3,0	



После натяжения сетки поз. 9 отогнуть и приварить к уголку.

Привязан

И.п.отд.	Иванов	И.п.пр.	Моложица	П.энерг.	Басов	И.п.кат.	Завнобина
----------	--------	---------	----------	----------	-------	----------	-----------

И.п.н.р.

ТП 407-3-580.90 АС

Трансформаторные подстанции напряжением 6-10/0,4-0,69 кВ с одним трансформатором мощностью 400 ÷ 1600 кВА

Стандия Лист Листов

РП 20

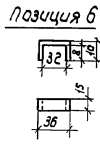
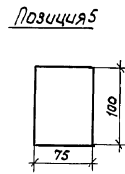
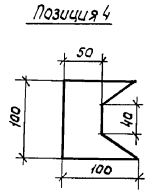
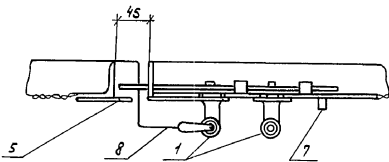
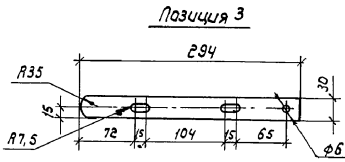
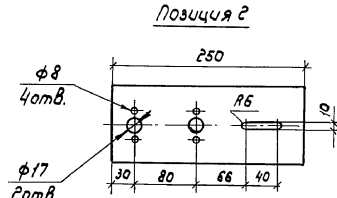
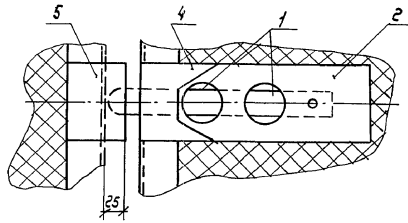
Панель сетчатая с калиткой Р2

8/0, «Союзводпроект» г. Москва

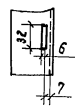
24473-01 54

Формат А3

И.п.н.р. Листов и дата



Отверстие в уголке
калитки для поз.3



1. Схему блокировки см. лист ЭП
2. Для предотвращения ошибочных действий дополнительный замок запирается только при заблокированном основном замке.

Марка поз.	Обозначение	Наименование	Кол.	Масса ед, кг	Примечание
1		Блок-замок механический	2	0,38	
2		Основание	1	0,79	0,25 м
		Полоса Б-4х100 ГОСТ 103-76* ВСтЗ ГОСТ 380-88			
3		Завдвижка	1	0,28	0,294 м
		Полоса Б-4х30 ГОСТ 103-76* ВСтЗ ГОСТ 380-88			
4		Косынка	1	0,3	0,1 м
		Полоса Б-4х100 ГОСТ 103-76* ВСтЗ ГОСТ 380-88			
5		Щека	1	0,24	0,1 м
		Полоса Б-4х75 ГОСТ 103-76* ВСтЗ ГОСТ 380-88			
6		Скоба	2	0,15	0,052 м
		Полоса Б-2х15 ГОСТ 103-76* ВСтЗ ГОСТ 380-88			
7		Ручаятка. Круг в. ГОСТ 2590-80	1	0,12	0,03 м
8		Трос стальной	1	0,1	0,3 м

Изм. № поз. Подпись и дата Взам. инв. №

ТП 407-3-580.90 АС

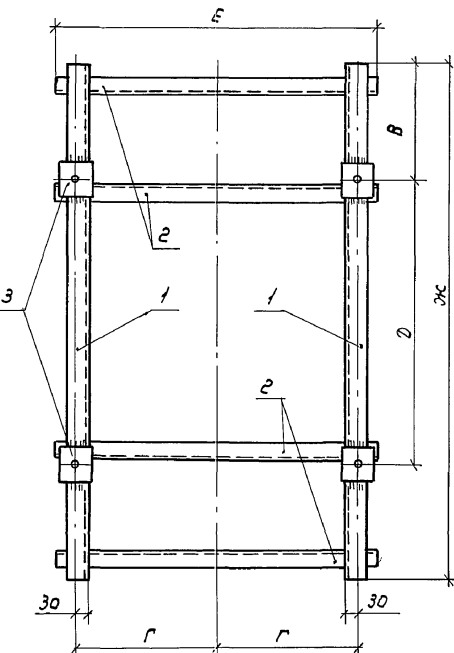
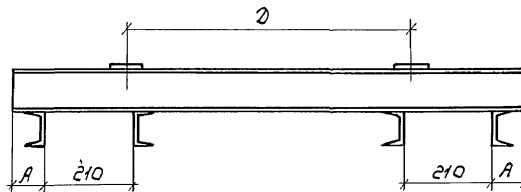
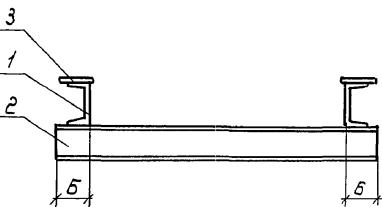
Трансформаторные подстанции напряжением 6-10/0,4-0,69 кВ с одним трансформатором мощностью 400-1600 кВА

Стадия Лист Листов
РП 21

Привязан
Исполн. Назаров
Н. кантр. Малотина
П. эмерг. Басов
Вед. инж. Брагин

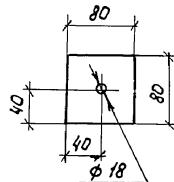
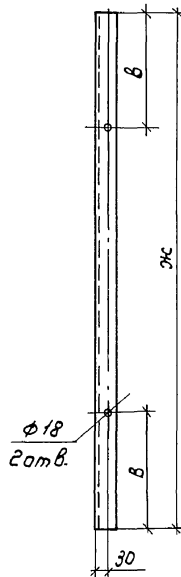
Установка механических блок-замков на калитке ограждения высоковольтных преобразителей
в/о, Союзвадпроект г. Москва

Альбом 1



Позиция 1

Позиция 3



Мощность трансформатора, кВА	Размеры, мм						
	А	Б	В	Г	Д	Е	Ж
400	65	75	270	330	660	750	1200
630, 1000	40	80	240	410	820	900	1300

1. В скобках приведены данные для трансформаторов мощностью 630, 1000 кВА.
2. Сварные швы по ГОСТ 5264-80

Формат	Зона	Поз	Обозначение	Наименование	Кол.	Примечание
				<u>Детали</u>		
Б4		1		Швеллер 10 ГОСТ 8240-72* вст 3 пс в ГОСТ 380-88		
				L=1200 (1300)	2	20,6 кг (22,4 кг)
Б4		2		Швеллер 8 ГОСТ 8240-72* вст 3 пс в ГОСТ 380-88		
				L=750 (900)	4	21,2 кг (25,4 кг)
Б4		3		Полоса 6-6x80 ГОСТ 103-76* вст 3 пс в ГОСТ 380-88		
				L=80	4	1,2 кг

Ш.в. № подл. Подпись и дата встан.м.в. №

Привязан

АСИ 1		
Стадия	Масса	Масштаб
РП	43,3 (49,3)	1:10
Лист	Листов 1	
в/о «Союзвладпроект» г. Москва		

Рама РМ1

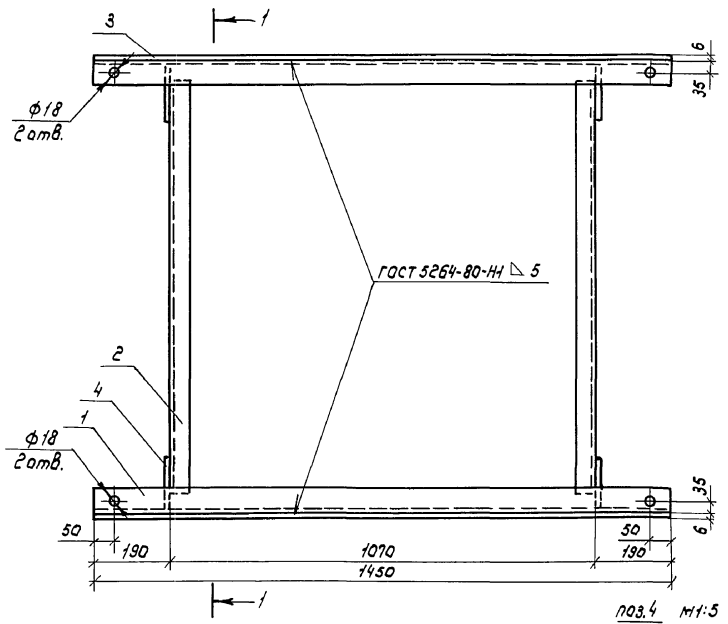
Нач. отд. Цекатов
И. контр. Мюлютина
Т. энерг. Басов
вед. инж. Брагин

Ш.в. №

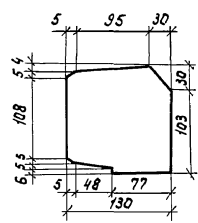
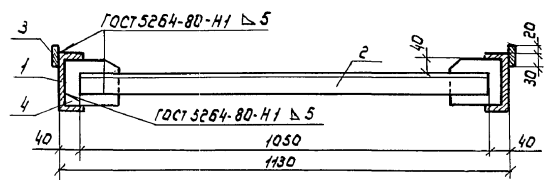
24473-01 56

Формат А3

Альбом 1



1-1 повернуто



- 1 Размеры рамы приняты для трансформатора с колесами без ребора.
- 2 Отверстия φ18 мм даны для крепления стоечных устройств после установки трансформатора.
- 3 Раму покрыть алюминиевой краской

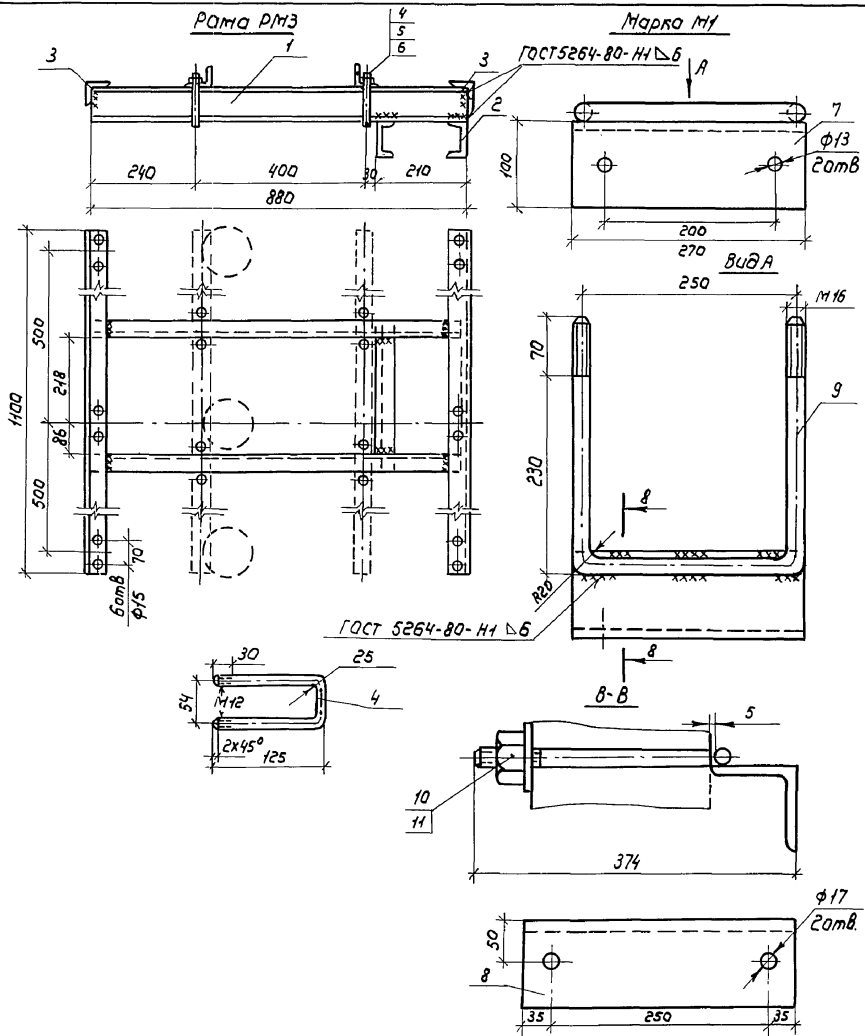
Формат Зона	№з	Обозначение	Наименование	Кол.	Приме- чание
			Детали		
Б4	1		Швеллер 14 ГОСТ 8240-72* вст 3 пс Б ГОСТ 380-88		
			L = 1450	2	17,8 кг
Б4	2		Уголок 6-50x50 ГОСТ 8509-86 вст 3 пс Б ГОСТ 380-88		
			L = 1050	2	3,9 кг
Б4	3		Полоса 6-5x50 ГОСТ 103-76 вст 3 пс Б ГОСТ 380-88		
			L = 1450	2	3,5 кг
Б4	4		Лист 6-6,0 ГОСТ 19803-74 вст 3 пс Б ГОСТ 16523-70	4	0,28 кг

Ш. № подл. Подпись и дата Взам. инв. №

Привязан	Исполн.	Инж. Воробьев	Провер.	Инж. Басов	Инж. Трап.
	Нач. отд.	Иванов		Иванов	
	Н. Кант	Иванов		Иванов	
	П. Энгер	Басов		Басов	
	Инж.	Воробьев		Басов	

АСИ 2		
Стадия	Масса	Масштаб
РП	52,0	1:10
Лист	Листов	
В/О "Связьводпроект" г. Москва		

Альбом 1



Формат	Зона	Поз.	Обозначение	Наименование	Кол	Примечание
				<u>Рама РМЗ</u>		
				Швеллер 8 ГОСТ 8240-72*		
				ВСт3пс6 ГОСТ 380-88		
64	1		L = 880		2	6,4 кг
64	2		L = 350		2	2,5 кг
64	3			<u>Уголок 6-50x50x5 ГОСТ 8509-86</u>		
				ВСт3пс6 ГОСТ 380-88		
			L = 1100		2	4,1 кг
64	4			<u>Круг 8/12 ГОСТ 2390-71</u>		
				ВСт3пс6 ГОСТ 380-88		
			L = 310		4	0,3 кг
		5		<u>Гайка М12 ГОСТ 5915-70*</u>	8	
		6		<u>Шайба 12 ГОСТ 11371-78*</u>	8	
				<u>Марка М1</u>		
				<u>Уголок 6-100x100x8 ГОСТ 8509-88</u>		
				ВСт3пс6 ГОСТ 380-88		
64	7		L = 270		1	3,3 кг
64	8		L = 320		1	3,9 кг
64	9			<u>Круг 8/16 ГОСТ 2390-71</u>		
				ВСт3пс6 ГОСТ 380-88		
			L = 870		1	1,4 кг
		10		<u>Гайка М16 ГОСТ 5915-70*</u>	2	
		11		<u>Шайба 16 ГОСТ 11371-78*</u>	2	

Инд. № подл. Подпись и дата Взам. инв. №

При установке шкафа К-108 поз. 8 исключить.

Привязан

И.контр.	И.знач.	И.инж.з.к	И.нач.пр.	И.инж.з.к
М.контр.	М.знач.	М.инж.з.к	М.нач.пр.	М.инж.з.к
Н.контр.	Н.знач.	Н.инж.з.к	Н.нач.пр.	Н.инж.з.к
О.контр.	О.знач.	О.инж.з.к	О.нач.пр.	О.инж.з.к
П.контр.	П.знач.	П.инж.з.к	П.нач.пр.	П.инж.з.к
Р.контр.	Р.знач.	Р.инж.з.к	Р.нач.пр.	Р.инж.з.к
С.контр.	С.знач.	С.инж.з.к	С.нач.пр.	С.инж.з.к
Т.контр.	Т.знач.	Т.инж.з.к	Т.нач.пр.	Т.инж.з.к
У.контр.	У.знач.	У.инж.з.к	У.нач.пр.	У.инж.з.к
Ф.контр.	Ф.знач.	Ф.инж.з.к	Ф.нач.пр.	Ф.инж.з.к
Х.контр.	Х.знач.	Х.инж.з.к	Х.нач.пр.	Х.инж.з.к
Ц.контр.	Ц.знач.	Ц.инж.з.к	Ц.нач.пр.	Ц.инж.з.к
Ч.контр.	Ч.знач.	Ч.инж.з.к	Ч.нач.пр.	Ч.инж.з.к
Ш.контр.	Ш.знач.	Ш.инж.з.к	Ш.нач.пр.	Ш.инж.з.к
Щ.контр.	Щ.знач.	Щ.инж.з.к	Щ.нач.пр.	Щ.инж.з.к
Ъ.контр.	Ъ.знач.	Ъ.инж.з.к	Ъ.нач.пр.	Ъ.инж.з.к
Ы.контр.	Ы.знач.	Ы.инж.з.к	Ы.нач.пр.	Ы.инж.з.к
Инв. №				

Рама РМЗ
Марка М1

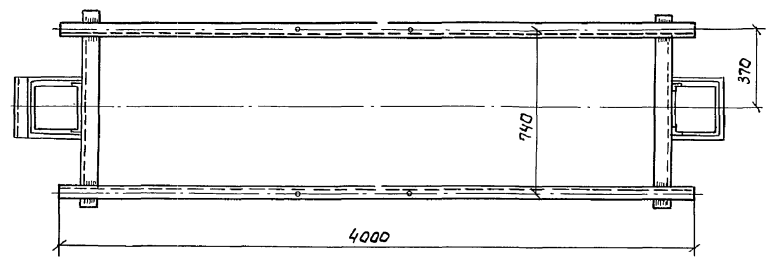
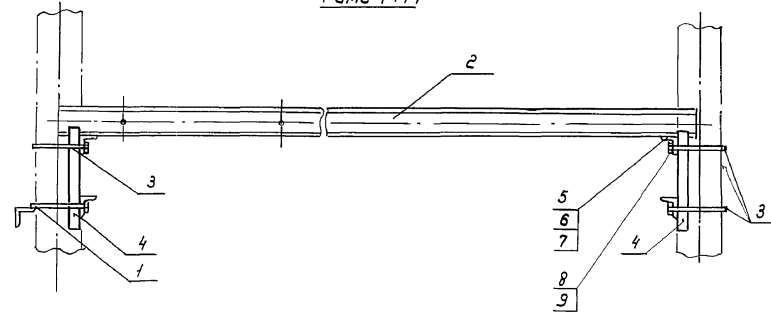
АСНЗ		
Статус	Масса	Масштаб
РН	27,2 8,6	1:10
Лист		Листов
в/о "Сазвапроект" г. Москва		

24473-01 58

Формат А3

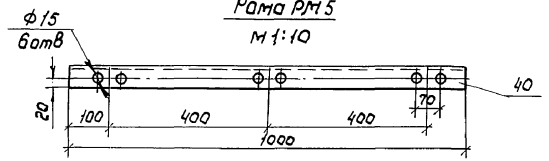
Альбом 1

Рама РМ4



Рама РМ5

М1:10



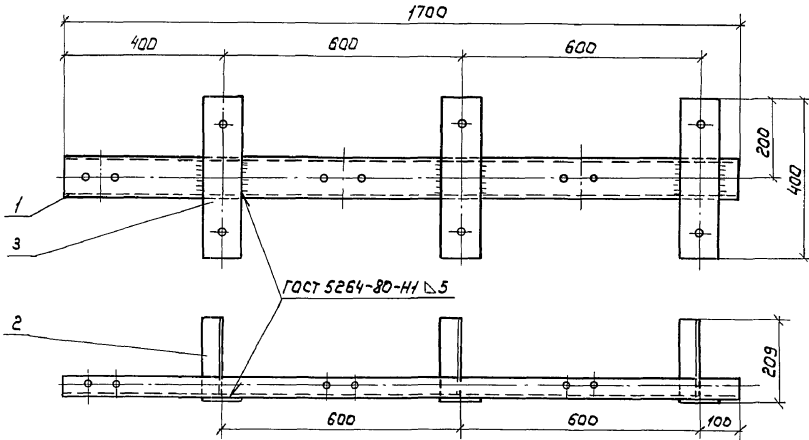
Формат	Зона	Полка	Обозначение	Наименование	Кол.	Примечание
				<u>Рама РМ4</u>		
А3	1		АСН	Марка М1	1	8,6кг
А3	2		АСН	Марка М2	2	49,2кг
А3	3		АСН	Марка М3	3	1,6кг
А3	4		АСН	Марка М4	2	13,1кг
	5			Гайка М16 ГОСТ 5915-70*	4	
	6			Шайба 12 ГОСТ 11371-78*	4	
	7			Болт М12 ГОСТ 7798-70*	4	
	8			Гайка М16 ГОСТ 5915-70*	8	
	9			Шайба 16 ГОСТ 11371-78*	8	
				<u>Рама РМ5</u>		
Б4	10			Швеллер 10 ГОСТ 8240-72* вСтЗПСЗ ГОСТ 535-88		
				Л = 1000	1	8,6кг

Инд. № лист. Подпись и дата. Взам. инв. №

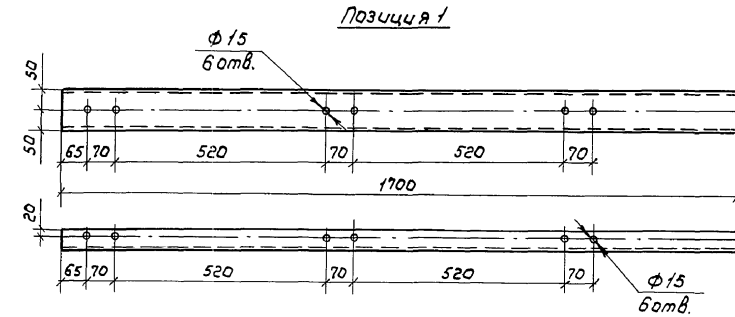
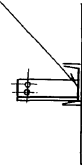
		АСН 4			
		Рама РМ 4	Ставия	Масса	Исчисл. в
		Рама РМ 5	РП	135	М1:20
			Лист	8,6	Листов
			в/а «Созвездиепроект» г. Москва		

Привязан	Нач. отд.	Цепатов	
	Н. Кантв.	Малюткина	
	Пл. эмерг.	Басов	
	Инж. Тк	Воробьев	
Инд. №			

Альбом 1



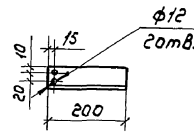
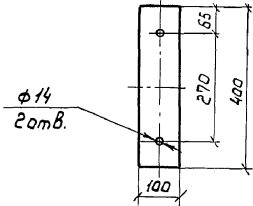
ГОСТ 5264-80-Н1 5



Позиция 1

Позиция 3

Позиция 2



Формат	Зона	Поз.	Обозначение	Наименование	Кол.	Примечание
				<u>Детали</u>		
Б4		1		Швеллер 10 ГОСТ 8240-72* вст 3 псб гост 380-88 L = 1700	1	14,6 кг
Б4		2		Уголок 5-50x50x5 ГОСТ 8509-86 вст 3 псб гост 380-88 L = 200	3	0,76 кг
Б4		3		Лопаса 5-5x100 ГОСТ 103-76* вст 3 псб гост 380-88 L = 400	3	1,6 кг

Шив. № ледя. Подписи и дата

Шив. № ват. Шив. № в.м.

Привязан

Нач. отд. Игнатов
Н. кантр. Малутина
П. энерг. Басов
вед. инж. Брагин

Шив. №

Рама РМБ

АСН 5

Стадия | Масса | Масштаб

РП | 22,1 | 1:10

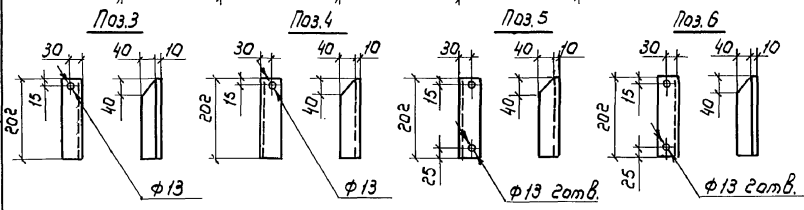
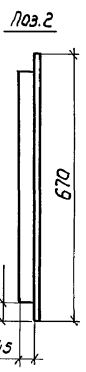
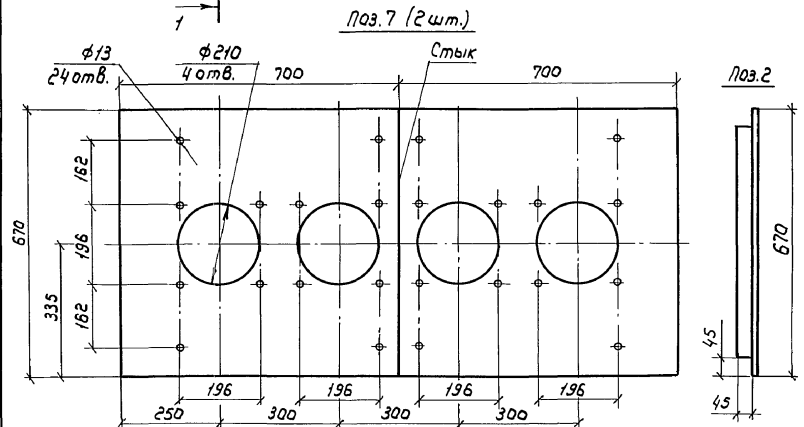
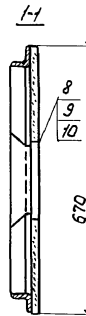
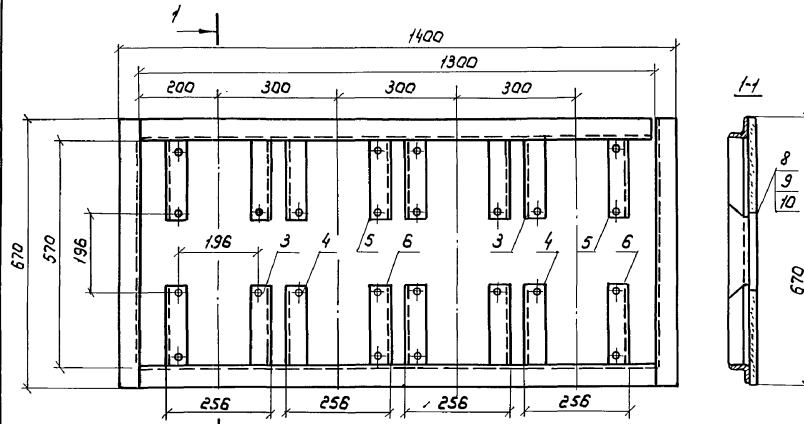
Лист | Листов

в/о «Союзводпроект»
г. Москва

24473-01 60

Формат А3

Альбом 1



Формат	Зона	Поз.	Обозначение	Наименование	Кол.	Примечание
				<u>Детали</u>		
				Уголок 6-50x50x5 ГОСТ 6509-86 8, С, 3пс 6 Гаст 380-88		
Б4	1			L = 1300	2	4,9 кг
Б4	2			L = 670	2	2,5 кг
Б4	3			L = 202	4	0,75 кг
Б4	4			L = 202	4	0,75 кг
Б4	5			L = 202	4	0,75 кг
Б4	6			L = 202	4	0,75 кг
				<u>Доска асбестоцементная</u>		
Б4	7			20 гост 4248-78 ^х 700x670	2	32 кг
				<u>Стандартные изделия</u>		
		8		болт м12 гост 7798-70 ^х	24	
		9		гайка м12 гост 5915-70 ^х	24	
		10		шайба 12 гост 11371-78 ^х	48	

Привязан		
ЧНВ.№		

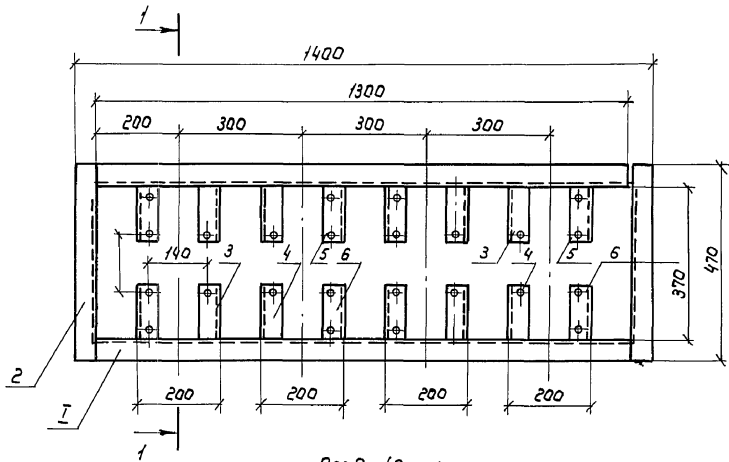
			АСН 6		
			Сталь	Масса	Масштаб
			рп	29,5	1:10
			Лист	Листов	
			в/о „Связьпроект“ г. Москва		

Рома РМ7

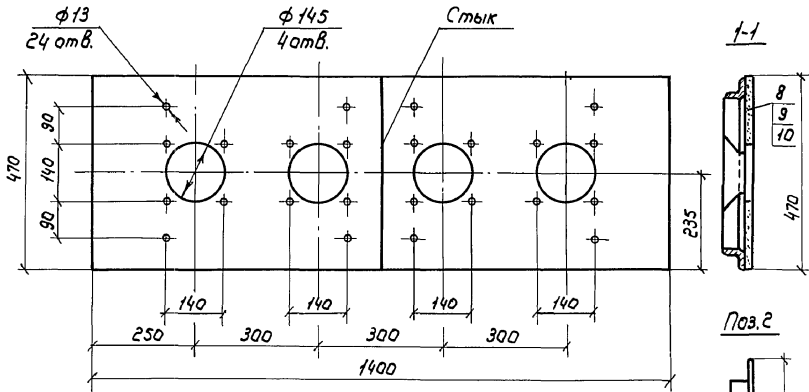
Нач. отд. Ценатов
Н. кантр. Малахова
Инженер. Басов
ведущий Брагин

Шифр по табл. Подпись и дата. Взам. инв. №

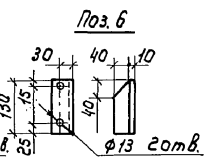
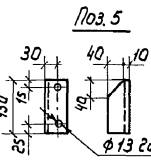
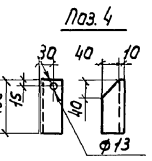
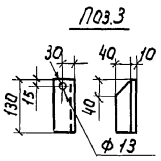
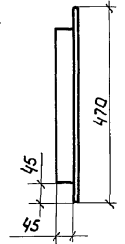
Альбом 1



Поз.7 (2шт)



Поз.2



Формат	Зона	Поз.	Обозначение	Наименование	Кол.	Примечание
				<u>Детали</u>		
				Угелок 5-50x50x5 ГОСТ 8509-86 в.С-ЭПС в ГОСТ 380-88		
Б4	1			L=1300	2	4,9кг
Б4	2			L=470	2	1,8кг
Б4	3			L=130	4	0,49кг
Б4	4			L=130	4	0,49кг
Б4	5			L=130	4	0,49кг
Б4	6			L=130	4	0,49кг
Б4	7			Доска асбестоцементная 20. ГОСТ 4248-78 ^х 700x470	2	21,2кг
				<u>Стандартные изделия</u>		
		8		Болт М12 ГОСТ 7798-70 ^х	24	
		9		Гайка М12 ГОСТ 5915-70 ^х	24	
		10		Шайба 12 ГОСТ 11371-78 ^х	48	

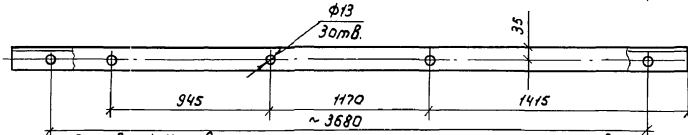
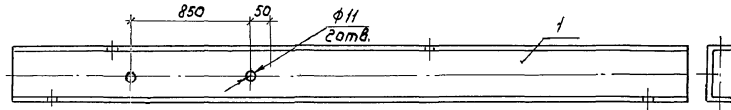
Привязан			
Изм. №			

АСН 7		
Ставля	Масса	Масштаб
РН	23,9	1:10
Лист		Листов
в/о "Союзводпроект" г. Москва		

Изм. № табл. Подпись и дата Взам. инв. №

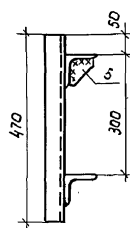
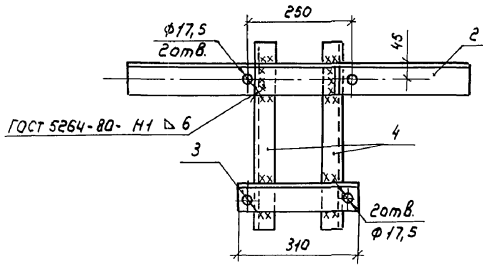
Альбом 1

Марка М2

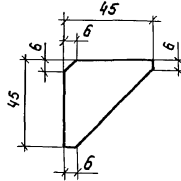
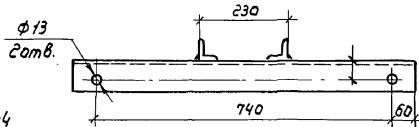


2отв. φ13 выполняются на месте строительства

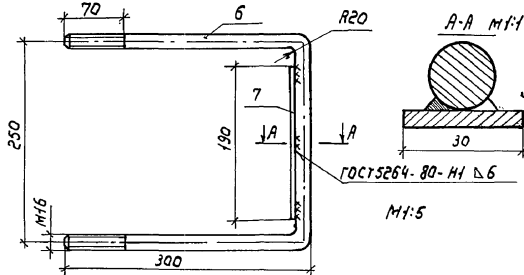
Марка М3



Позиция 5
М1:5



Марка М4



М1:5

Формат	Этап	Поз.	Обозначение	Наименование	Кол.	Примечание
				Марка М2		
Б4	1			Швеллер 14. Гост 8240-72*		
				ВСт3псб Гост 380-88		
				L=4000	1	49,2кг
				Марка М3		
				Угелок 5-80х80х6 Гост 8509-86		
				ВСт3псб Гост 380-88		
Б4	2			L=860	1	7,3кг
Б4	3			L=310	1	2,6кг
Б4	4			Угелок 5-50х50х5 Гост 8509-86		
				ВСт3псб Гост 380-88		
				L=470	2	1,8кг
Б4	5			Лист 5-50 Гост 19803-74		
				ВСт3кп Гост 16523-70	2	0,04кг
				Марка М4		
Б4	6			Крпе 8/8 Гост 2590-71		
				ВСт3псб Гост 380-88		
				L=870	1	1,4кг
Б4	7			Полоса 5-5х30 Гост 103-76*		
				ВСт3псб Гост 380-88		
				L=190	1	0,21кг

Ш.№, № лав. Лестница и Вент. Взам.инв.№

Привязан

Нач. отд. Ценатов
Н. Комт. Малахова
Пр. Энерг. Басов
Инж. И. Воробьев

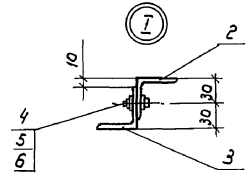
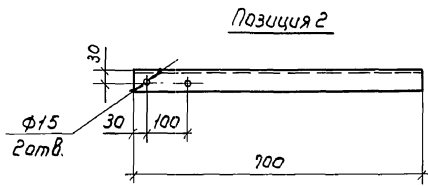
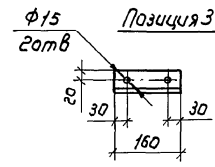
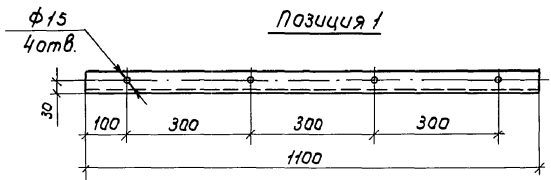
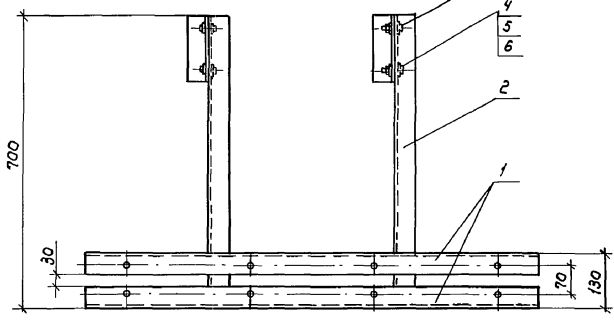
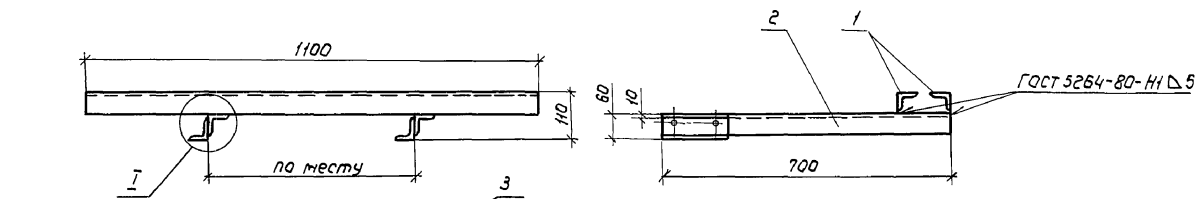
Марки М2, М3, М4

АСН В

Студия	Масса	Масштаб
РП	49,2 13,1 1,6	М1:10
Лист	Листов 1	
В/о „Созвездпроект“ г. Москва		

Ш.№.№

Альбом 1



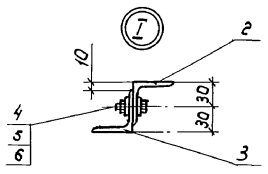
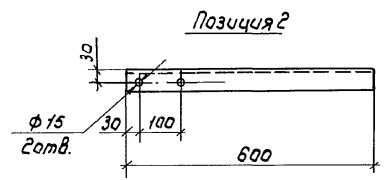
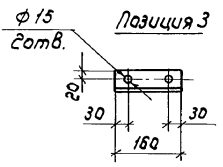
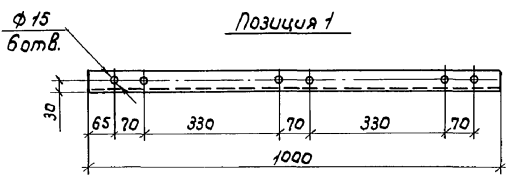
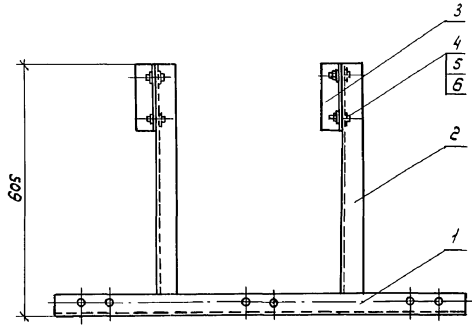
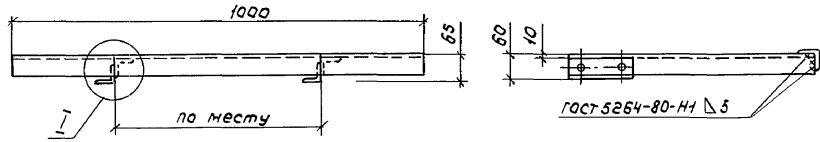
Формат	Зона	Поз.	Обозначение	Наименование	Кол.	Примечание
				<u>Детали</u>		
				Угелок $6-50 \times 50 \times 5$ ГОСТ 8509-86 вст. 3 п. 6 ГОСТ 380-88		
Б4	1			L = 1100	2	4,2 кг
Б4	2			L = 700	2	2,6 кг
Б4	3			L = 160	2	0,61 кг
				<u>Стандартные изделия</u>		
		4		Болт М12х50 ГОСТ 7798-70 *	4	
		5		Гайка М12 ГОСТ 5915-70 *	4	
		6		Шайба 12 ГОСТ 11371-79 *	8	

Инд. № тех. зад. Подпись и дата Взам. инв. №

Привязан	И. д. д. д.	И. д. д. д.	И. д. д. д.	И. д. д. д.	И. д. д. д.	И. д. д. д.	И. д. д. д.
	И. д. д. д.	И. д. д. д.	И. д. д. д.	И. д. д. д.	И. д. д. д.	И. д. д. д.	И. д. д. д.
Инд. №							

АСН 9			
Кранштейн К1	Сталь	Масса	Масштаб
	РП	15,1	1:10
	Лист		Листов
	в/о, Союзваидпроект г. Москва		

Альбом 1



Формат	Зона	Лист	Обозначение	Наименование	Кол.	Примечание
				<u>Детали</u>		
				Уголок 5-50x50x5 ГОСТ 8509-86 в ст. 3 п. 6 ГОСТ 380-88		
Б4		1	L = 1000		1	3,8 кг
Б4		2	L = 600		2	2,3 кг
Б4		3	L = 160		2	0,6 кг
				<u>Стандартные изделия</u>		
		4		Болт М12x50 ГОСТ 7798-70*	4	
		5		Гайка М12 ГОСТ 5915-70*	4	
		6		Шайба 12 ГОСТ 11371-78*	8	

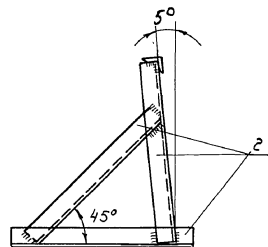
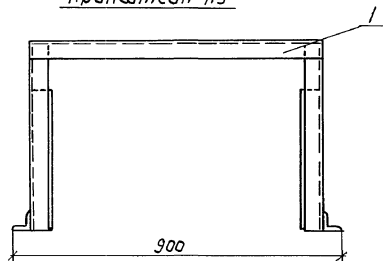
Инв. № изделия / Поставщик и дата / Взам. инв. №

Привязан	Нач. отд.	Исполн.	Масштаб
	Н. Кантв.	Малюткина	1:10
	Л. Энгер.	Басав	
	Вед. инж.	Брагин	

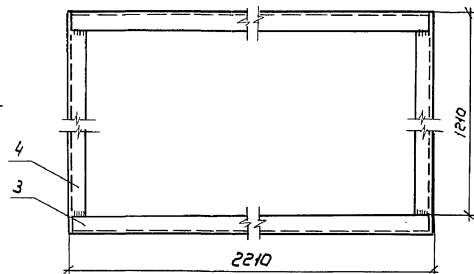
АСИ 10		
Кронштейн К2	Сталь	Масса
	РП	10,0
	Лист	Листов 1
в/о "Солнцеводпроект" г. Москва		

Альбом 1

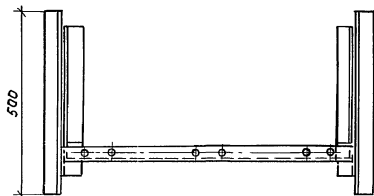
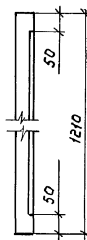
Кронштейн КЗ



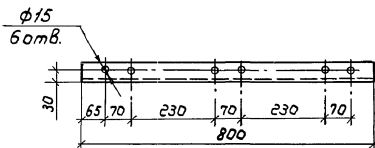
Рама РМ9



Позиция 4



Позиция 1



Формат	Зона	Пов.	Обозначение	Наименование	Кол.	Примечание
				<u>Кронштейн КЗ</u>		
				Угелок 5-50х50х5 ГОСТ 8509-86		
				8Ст.3ЛСБ ГОСТ 380-88		
Б4		1	L = 800		1	3,0 кг
Б4		2	L = 500		6	1,9 кг
				<u>Рама РМ9</u>		
				Угелок 5-50х50х5 ГОСТ 8509-86		
				8Ст.3ЛСБ ГОСТ 380-88		
Б4		3	L = 2210		2	8,3 кг
Б4		4	L = 1210		2	4,6 кг

Имя и Фамилия, Подпись и дата, Электронный №

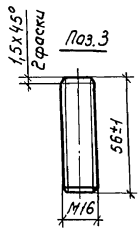
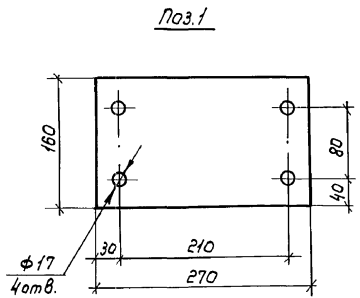
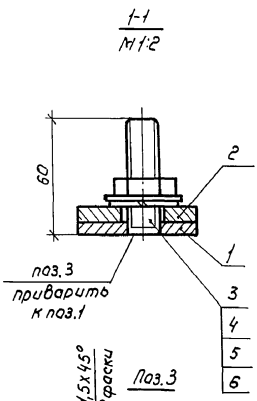
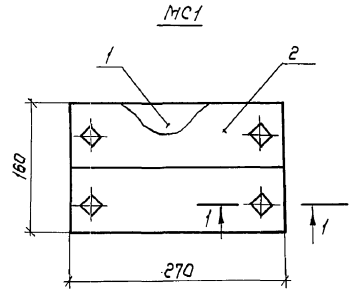
Привязан	И.контр.	М.контр.	П.контр.	С.контр.
	И.инж.	М.инж.	П.инж.	С.инж.
И.И.№				

Кронштейн КЗ
Рама РМ9

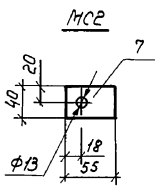
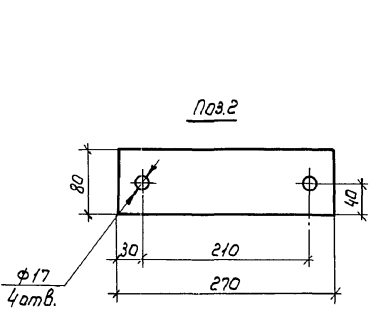
АСН И		
Студия	Масса	Масштаб
РП	14,6 26,9	1:10
Лист	Листов	
8/0, «Солнцеводпроект» г. Москва		

Сварные швы по ГОСТ 5264-80

Альбом 1



Формат	Зона	Поз.	Обозначение	Наименование	Кол.	Примечание
				<u>МС-1</u>		
				Сборочные единицы и детали		
				Полоса 5-8x270 ГОСТ 19903-74*		
				ВСтЗпс ГОСТ 380-88		
Б4		1	L=160		1	2,7кг
Б4		2	L=80		2	1,4кг
		3		Шпилька М16 ГОСТ 2590-88	4	0,09кг
		4		Гайка М16 ГОСТ 5915-70*	4	
		5		Шайба 16 ГОСТ 6402-78*	4	
		6		Шайба 16 ГОСТ 11371-78*	4	
				<u>МС2</u>		
				<u>Детали</u>		
				Полоса 5-2x40 ГОСТ 103-76*		
				ВСтЗ пс Б ГОСТ 380-88		
Б4		7	L=55		2	0,09кг



1. Настоящий чертеж рассматривать с чертежами АС15, АС18
 2. Сварку шпильки поз.3 с пластиной поз.1 выполнить по ГОСТ 5264-80

Ш.№ подл. Подпись и дата
 Взам. инв. №

Привязан	Нач. отд.	Игнатов	
	Н. контр.	Малетина	
	гл. энерг.	Басов	
	Инж.	Зазнабина	
Инв. №			

Узделя соединительные МС1, МС2			АСИ 12		
			Стадия	Масса	Масштаб
	рп	5,8 0,18	1:5		
	Лист		Листов		
	в/а «Союзводпроект» г. Москва				