

ТИПОВЫЕ ПРОЕКТНЫЕ РЕШЕНИЯ
ЧОЗ-3-075.86

ПОДЗЕМНЫЕ ДЕПО КОНТАКТНЫХ
ЭЛЕКТРОВЗОВ ДЛЯ РУДНИКОВ
ЧЕРНОЙ МЕТАЛЛУРГИИ

АЛЬБОМ VII

МЕТАЛЛОКОНСТРУКЦИИ И ИНВЕНТАРЬ

КФ ЦИП

ЦЕНТРАЛЬНЫЙ ИНСТИТУТ ТИПОВОГО ПРОЕКТИРОВАНИЯ
ГОССТРОЯ СССР
КИЕВСКИЙ ФИЛИАЛ
г. Киев-57 ул. Эжена Потье № 12

^{42/у}
Заказ № 325У Инв. № 9394/22 Тираж 100
Сдано в печать 10.У 1987 Цена 4-6У

ТИПОВЫЕ ПРОЕКТНЫЕ РЕШЕНИЯ

ЧОЗ-3-075.86

ПОДЗЕМНЫЕ ДЕПО КОНТАКТНЫХ
ЭЛЕКТРОВОЗОВ ДЛЯ РУДНИКОВ
ЧЕРНОЙ МЕТАЛЛУРГИИ

АЛЬБОМ VII

МЕТАЛЛОКОНСТРУКЦИИ И ИНБЕНТАРЬ

РАЗРАБОТАН
ПРОЕКТНЫМ ИНСТИТУТОМ
„КРИВБАССПРОЕКТ“
ГЛАВНЫЙ ИНЖЕНЕР ИНСТИТУТА
ГЛАВНЫЙ ИНЖЕНЕР ПРОЕКТА

Ember
Ембер (С.ТОРОЖУК)
Бу-1 (ТОПЧИЙ)

УТВЕРЖДЕН МИНЧЕРМЕТОМ СССР
ПРИКАЗ №762 ОТ 19 ИЮНЯ 1986 Г.
ВВЕДЕН В ДЕЙСТВИЕ С 1 ОКТЯБРЯ 1986 Г.

			Привезен	
Лист №				

Наименование	Обозначение	стр
Переход	9-02.010	3
Хомут	9-02.020	4
Рама	9-02.030	6
Переход	9-02.040	8
Патрубок	9-02.050	10
Колено	9-02.060	11
Переход	9-02.070	12
Хомут	9-02.080	14
Патрубок	9-02.090	16
Фланец	9-02.100	15
Патрубок	9-02.110	15
Дифрагма	9-02.120	16
Переход	9-02.130	18
Колено	9-02.140	20
Патрубок	9-02.150	29
Патрубок	9-02.160	23
Фланец	9-02.170	22
Ванна для мойки		
деталей	9-02.180	26
Стяжка	9-02.230	29
Зажим	9-02.240	34
Подвес	9-02.250	35
Зажим	9-02.260	37
Кронштейн	9-02.270	39
Дверь противопожарная 4500х2200	9-02.280	41

ТПР 403-3-015.86

9-СА

Прив.ВЗОН	И.М.В.С.	И.М.В.С.	И.М.В.С.	И.М.В.С.	И.М.В.С.
	Павлов	Иванов	Сидоров	Куликов	Иванов
	Иванов	Куликов	Иванов	Сидоров	Павлов
ИВБ №	И.М.В.С.	И.М.В.С.	И.М.В.С.	И.М.В.С.	И.М.В.С.

Содержание альбома

И.М.В.С.	И.М.В.С.	И.М.В.С.
И.М.В.С.	И.М.В.С.	И.М.В.С.
И.М.В.С.	И.М.В.С.	И.М.В.С.

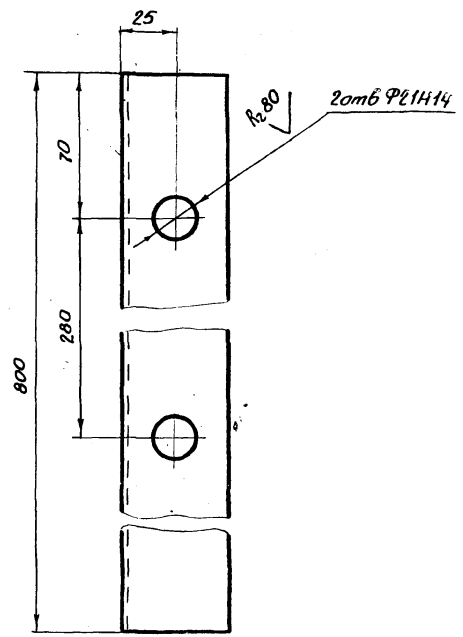
КРИБАСТПЛЕКТ

г. Кривой Па

Типовой проект 403-3-075.86 Альбом VII

400 70-6

✓(✓)



Неуказанные предельные отклонения размеров ± 0,14/2

9-02.004

Изм.	Лист	№ докум.	Подп.	Дата	Лит.	Масса	Масштаб
Разработ.	Смирнов	А.С.			И	2,9	1:2
Провер.	Порхаменко	С.А.			Лист	Листов 1	
Рук. гр.	Титченко	С.В.			КРИВБАССПРОЕКТ		
И.конт.	Гилко	В.И.			г. Кривой Рог		
Утв.	Куцый	В.И.			Формат А4		

Формат	Зона	Лист	Обозначение	Наименование	Кол.	Примечание
				Документация		
A3			9-02.010СБ	Сборочный чертеж		
				Сборочные единицы:		
A4	1		9-02.100	Фланец	1	
				Детали		
A3	2		9-02.001	Переход	1	
A4	3		9-02.012	Фланец	1	

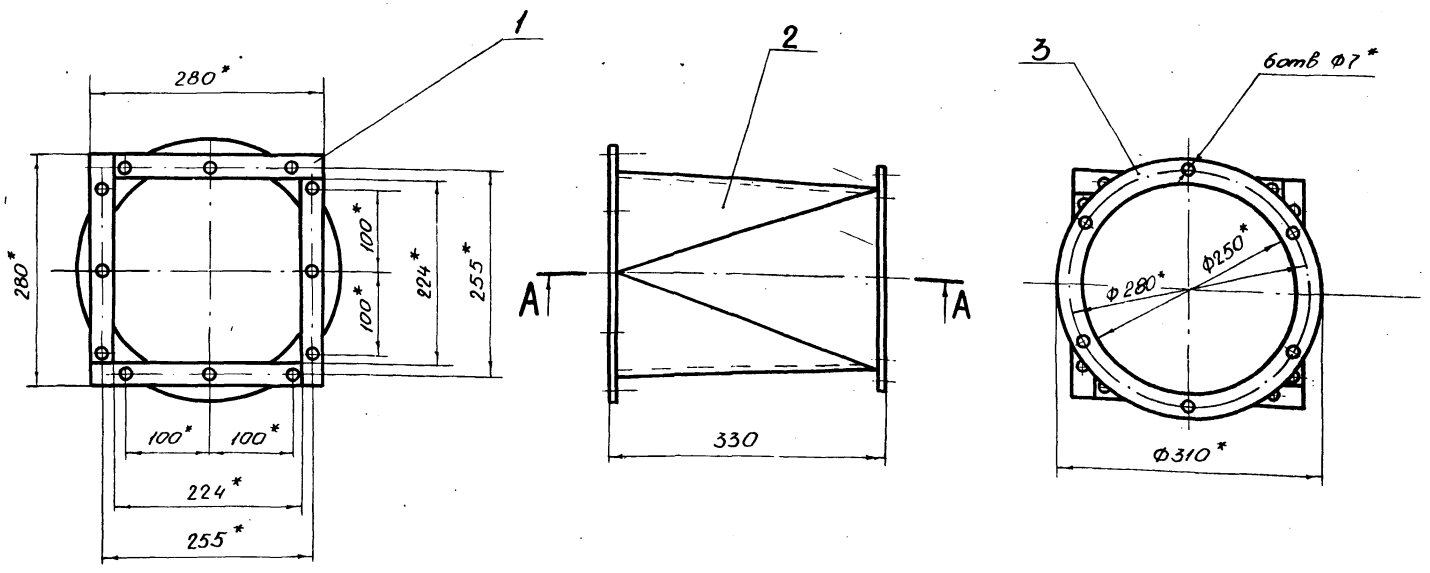
Изм. №, лист, дата, взят из, №, лист, дата, подп. и дата

9-02.010

Изм.	Лист	№ докум.	Подп.	Дата	Лит.	Лист	Листов
Разработ.	Кочерга	В.И.			И	36	1:5
Провер.	Сербина	В.И.			КРИВБАССПРОЕКТ		
Рук. гр.	Терещенко	С.В.			г. Кривой Рог		
И.конт.	Гилко	В.И.			Формат А4		
Утв.	Куцый	В.И.					

Переход

9-02.010СБ

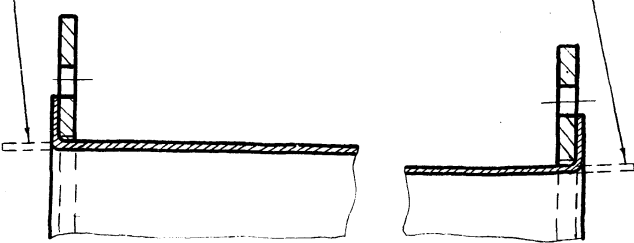


A-A
M 1:1

* Размеры для справок

Отбартовать при сборке

Отбартовать при сборке



3

9394/22

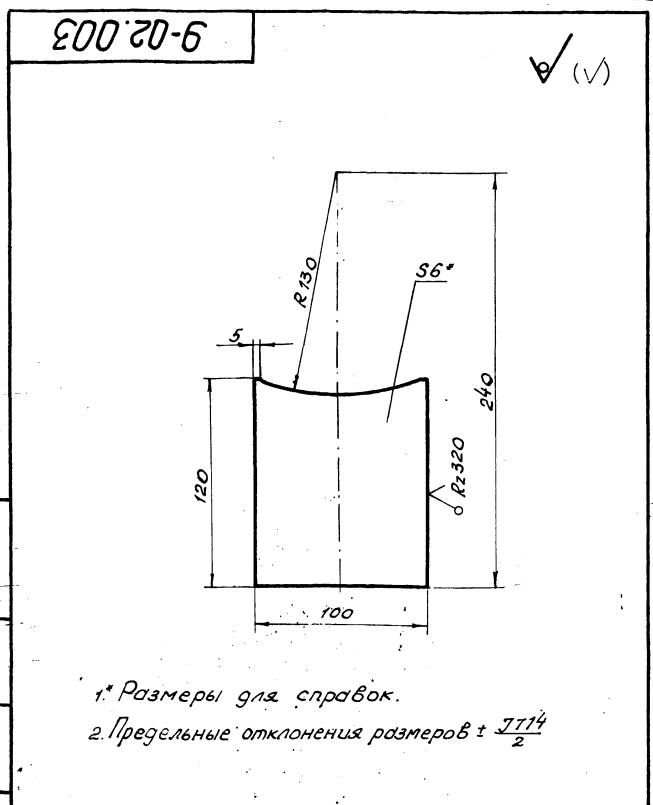
ТПР 403-3-075.86 9-02-010СБ

Изм.	Лист	№ докум.	Подп.	Дата	Лит.	Масса	Масштаб
Разработ.	Кочерга	В.И.			И	3,6	1:5
Провер.	Сербина	В.И.			Лист	Листов 1	
Рук. гр.	Терещенко	С.В.			КРИВБАССПРОЕКТ		
И.конт.	Гилко	В.И.			г. Кривой Рог		
Утв.	Куцый	В.И.			Формат А3		

Контроль: Кочерга В.И.

№, № докум., Погр. и дата в разраб. и дата в разраб. №, № докум., Погр. и дата

№, № докум., Погр. и дата в разраб. и дата в разраб. №, № докум., Погр. и дата



9-02.003

Изм.	Лист	№ докум.	Подп.	Дата	Лит.	Масса	Масштаб
Разраб.	Кочерга				И	0,56	1:2
Провер.	Сербина				Лист	Листов	1
Рук. гр.	Терещенко				Лист 5-6 ГОСТ 19903-74 в Ст. Зпс ГОСТ 535-79		
Н. кантр.	Гилко	В. Шинко	КРИВБАСПРОЕКТ				
Утв.	Кучыш		г. Кривой Рог				

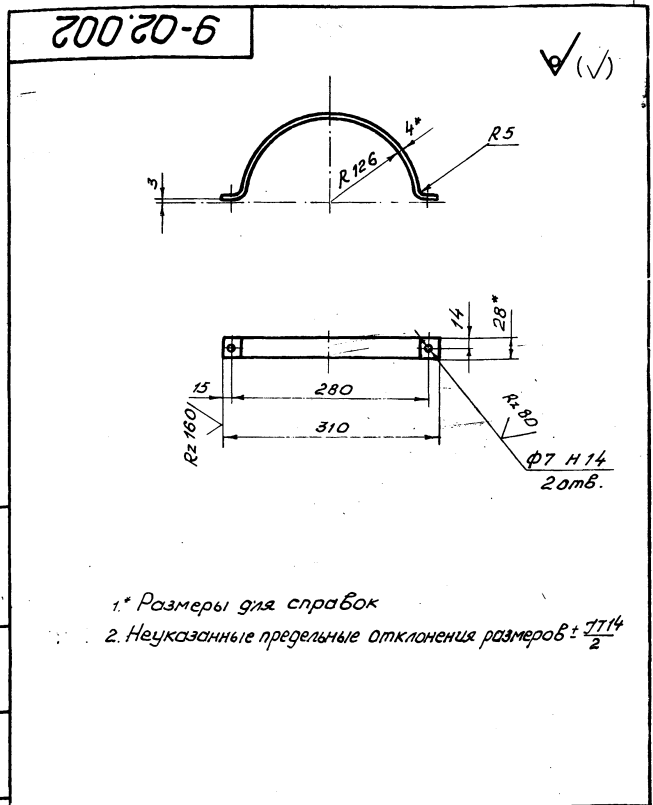
Формат А4

Формат	Зона	Поз.	Обозначение	Наименование	Приме- Код. чанге
				<u>Документация</u>	
А4			9-02.020СБ	Сборный чертёж	
				<u>Детали</u>	
А4	1		9-02.002	Полухомут	2
А4	2		9-02.003	Кронштейн	1
				<u>Стандартные изделия</u>	
	4			Болт М6х20,36 ГОСТ 7798-70	2
	5			Гайка М6,4 ГОСТ 5916-70	2
	6			Шайба 6 ГОСТ 6402-70	2

9-02.020

Изм.	Лист	№ докум.	Подп.	Дата	Лит.	Лист	Листов
Разраб.	Кочерга				И	1	1
Провер.	Сербина				Лист 1		
Рук. гр.	Терещенко				Лист 1		
Н. кантр.	Гилко	В. Шинко	КРИВБАСПРОЕКТ				
Утв.	Кучыш		г. Кривой Рог				

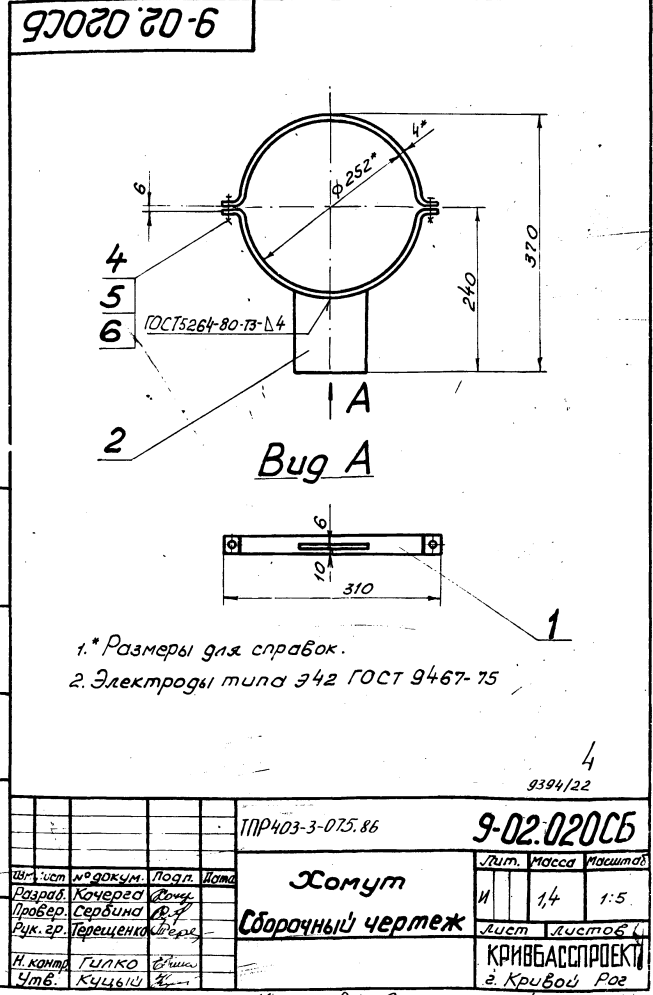
Формат А4



9-02.002

Изм.	Лист	№ докум.	Подп.	Дата	Лит.	Масса	Масштаб
Разраб.	Кочерга				И	0,4	1:5
Провер.	Сербина				Лист	Листов	1
Рук. гр.	Терещенко				Лист 5-4х28 ГОСТ 103-76 в Ст. Зпс ГОСТ 535-79		
Н. кантр.	Гилко	В. Шинко	КРИВБАСПРОЕКТ				
Утв.	Кучыш		г. Кривой Рог				

Формат А4



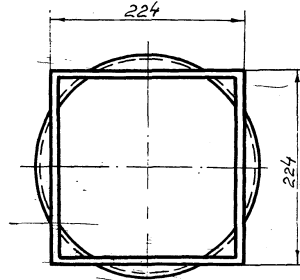
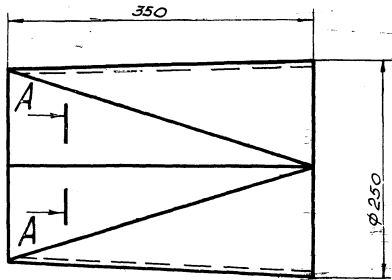
9-02.020СБ

Изм.	Лист	№ докум.	Подп.	Дата	Лит.	Масса	Масштаб
Разраб.	Кочерга				И	1,4	1:5
Провер.	Сербина				Лист	Листов	1
Рук. гр.	Терещенко				Лист 1		
Н. кантр.	Гилко	В. Шинко	КРИВБАСПРОЕКТ				
Утв.	Кучыш		г. Кривой Рог				

Формат А4

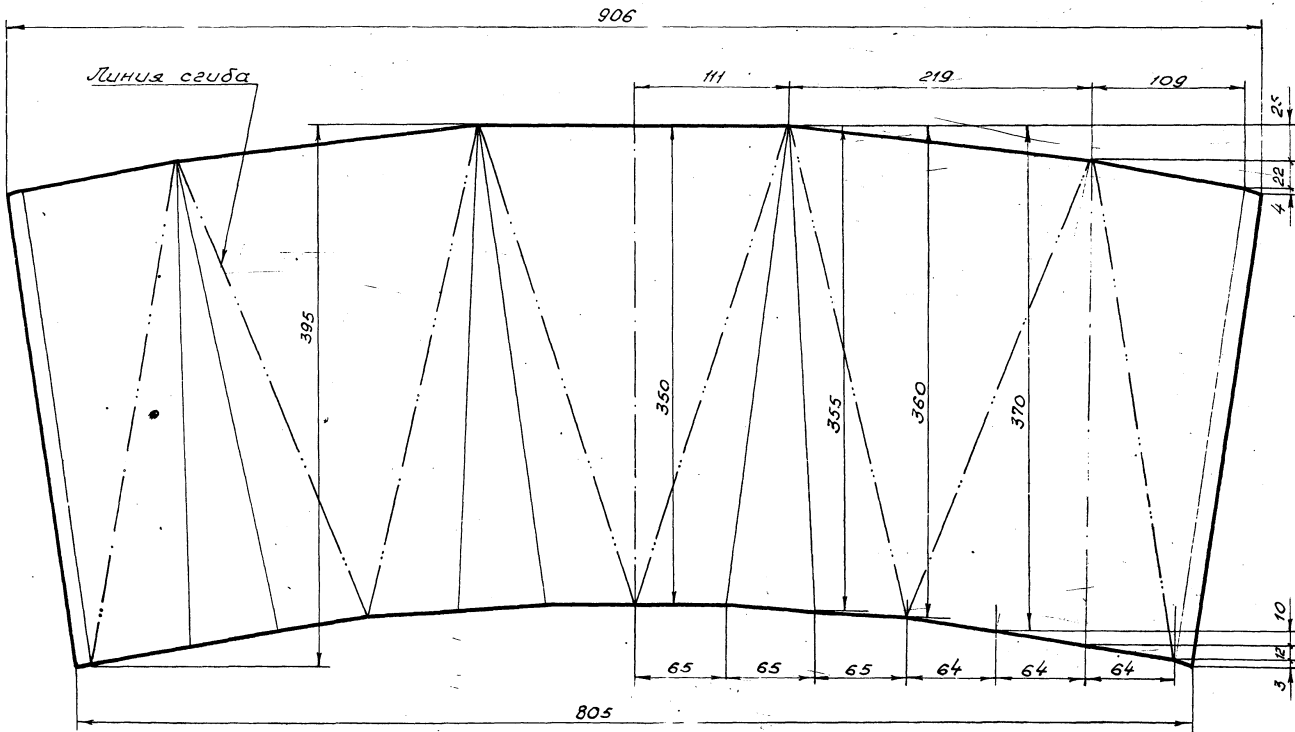
№, № докум., Погр. и дата в разраб. и дата в разраб. №, № докум., Погр. и дата

№, № докум., Погр. и дата в разраб. и дата в разраб. №, № докум., Погр. и дата

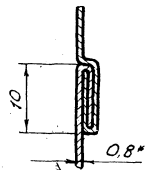


Развертка

M 1:2,5



A-A



1* Размеры для справок.
 2 Предельные отклонения размеров $\pm \frac{IT14}{2}$

Типовой проект 403-3-075.86

Листы и детали

5
9394/22

ТПР 403-3-075.86				9.02.001		
И	И	И	И	И	И	
Переход				1,9	1,4	
Лист 0,8 ГОСТ 7118-78				КРИВБАСПРОЕКТ		
Лист 0,8 ГОСТ 7118-78				г. Кривой Рог		

Формат	Зона	Лист	Обозначение	Наименование	Кол.	Примеч.
<u>Документация</u>						
А3			9-02.030 СБ	Сборочный чертеж		
<u>Астали</u>						
Б4	1		9-02.009	Уголок 50x50x5-Б ГОСТ 8009-78 Уголок ВСтЗпс II ГОСТ 335-79		
Б4	2		9-02.011	Уголок 50x50x5-Б ГОСТ 8009-78 Уголок ВСтЗпс II ГОСТ 335-79 e = 930 ± 1,0	2	3,5 кг
				Уголок 50x50x5-Б ГОСТ 8009-78 Уголок ВСтЗпс II ГОСТ 335-79 e = 500 ± 0,5	2	1,9 кг
			ТП		9-02.030	
			Рама		КРИБАССПРОЕКТ г. Кривой Рог	
					формат А4	

Формат	Зона	Лист	Обозначение	Наименование	Кол.	Примеч.
<u>Документация</u>						
А3			9-02.100 СБ	Сборочный чертеж		
<u>Сборочные единицы</u>						
А4	1		9-02.100	Фланец	1	
<u>Астали</u>						
Б4	2		9-02.022	Труба Ду 50x5x8x6x1150 ГОСТ 8009-78 Ду 110x5x8x14918-80	1	5,86 кг
			ТП		9-02.090	
			Патрубок		КРИБАССПРОЕКТ г. Кривой Рог	
					формат А4	

А-А
М2:1

Б-Б
М1:1

1* Размеры для справок
2. Предельные отклонения размеров ± $\frac{IT14}{2}$

6
9394/22

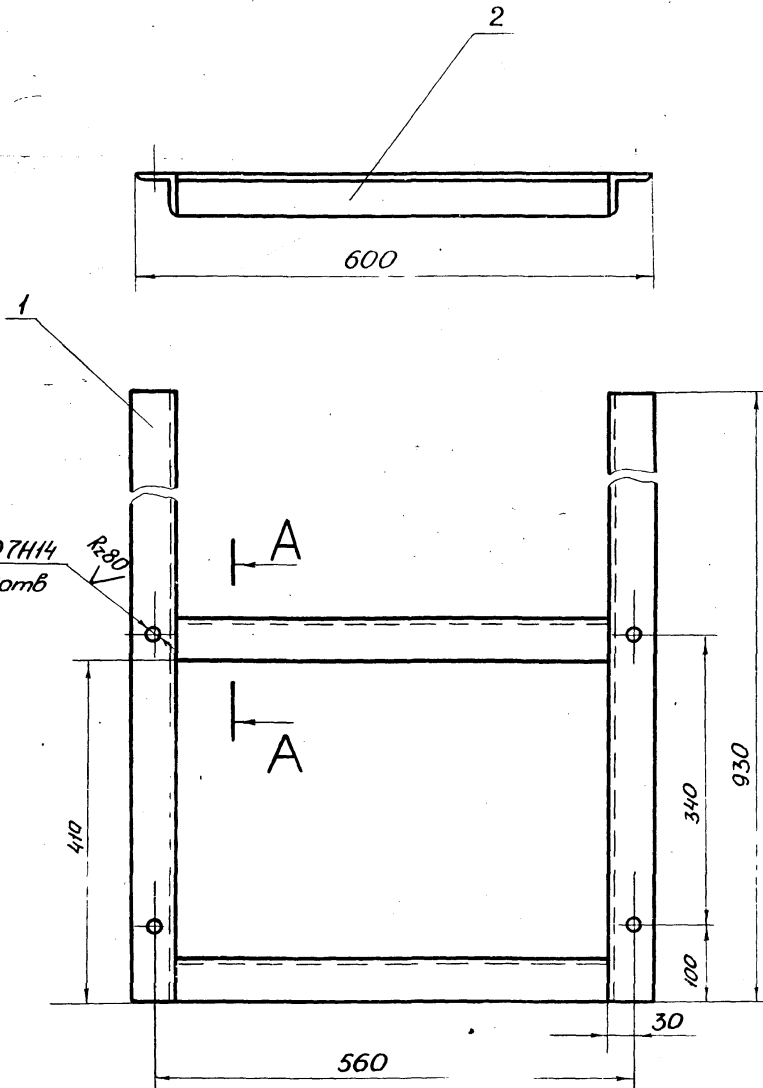
ТПР 403-3-075.86			9-02.090 СБ		
Патрубок			Масса 6,16		
Сборочный чертеж			Масштаб 1:5		
КРИБАССПРОЕКТ г. Кривой Рог			Лист 1 из 1		

9-02.030СБ

Альбом VII

Типовой проект 403-3-075.86

Изд. № подл. Подпись и дата Изм. № докум. Подп. и дата



A-A

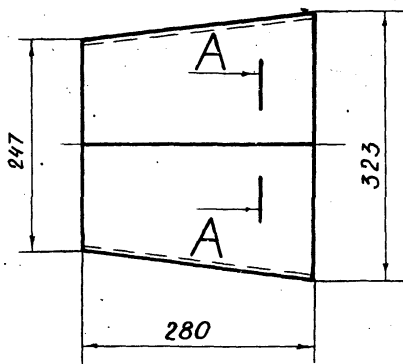


ГОСТ 5264-80-Т1. 5

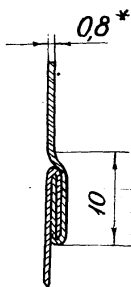
1. Неуказанные предельные отклонения размеров $\pm \frac{0.114}{2}$
2. Электроды типа Э42 ГОСТ 9467-75

				ТП	9-02.030СБ			
Изм.	Лист	№ докум.	Подп.	Дата	Рама	Лист	Масса	Масштаб
Разроб.	Парюменко	Лавру				И	10,8	1:5
Провер.	Титченко	Лавру			Сборочный чертеж	Лист	Листов 1	
Рук. гр.	Титченко	Лавру				КРИВБАСПРОЕКТ		
И. конт.	Гилко	Лавру			г. Кривой Рог			
Чтв.	Кущий	Лавру			Копировал Канопелько			
					Формат А3			

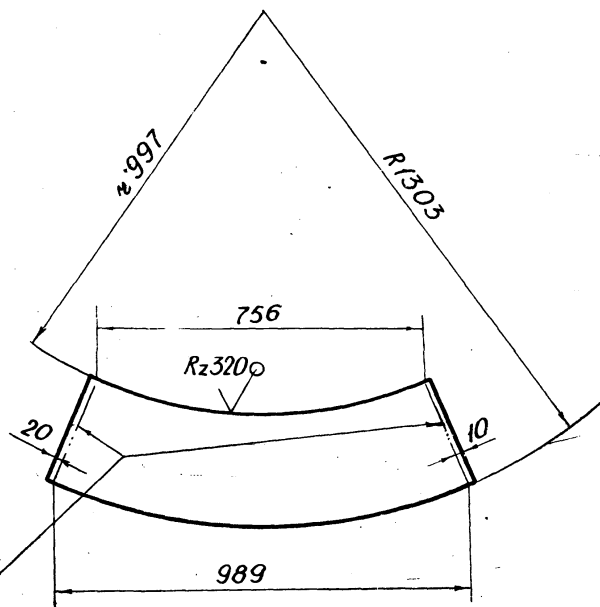
9-02.014



A-A
M2:1



Развертка
M1:10



линия сгиба

1. * Размер для справок
2. Предельные отклонения размеров $\pm \frac{0.114}{2}$

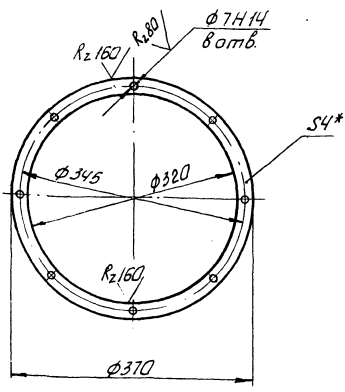
				ТПР 403-3-075.86	9-02.014			
Изм.	Лист	№ докум.	Подп.	Дата	Переход	Лист	Масса	Масштаб
Разроб.	Парюменко	Лавру				И	1,57	1:5
Провер.	Титченко	Лавру			ОЦ Б-08 ГОСТ 19904-74 ОЦ-1 ГОСТ 14918-80	Лист	Листов 1	
Рук. гр.	Титченко	Лавру				КРИВБАСПРОЕКТ		
И. конт.	Гилко	Лавру			г. Кривой Рог			
					Копировал Канопелько			
					Формат А3			

Тилобай проект 403-3-015.86

Лист № 14

9-02.013

✓(✓)



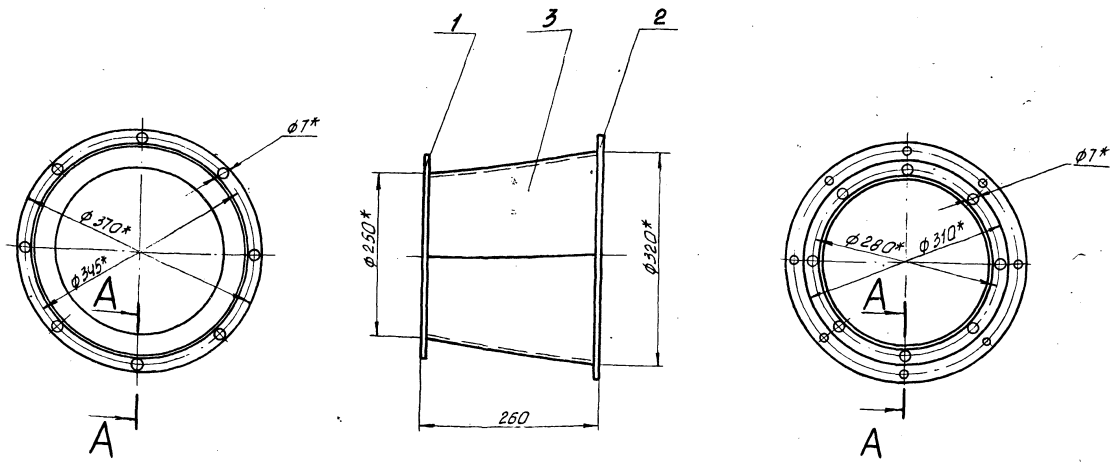
- 1.* Размер для справок.
2. Неуказанные предельные отклонения размеров $\pm \frac{IT14}{2}$

ТП				9-02.013		
Изм	Лист	№ докум.	Подп.	Дата	Лист	Масса
Разработ	Провер	Тилченко	Тилченко	Тилченко	И	0,95
И.контр	Тилко	Тилко	Тилко	Тилко	Лист	Листов
Лист				Б-4 ГОСТ 19903-74		
Лист				ВСтЭпс ГОСТ 14637-79		
				КРИВБАСПРОЕКТ		
				г. Кривой Рог		
				формат А4		

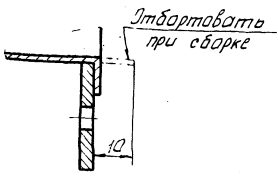
Изм	Лист	№ докум.	Подп.	Дата	Обозначение	Наименование	Кол.	Примеч.
Документация								
13		9-02.040СБ			Сборочный чертеж			
Детали								
14	1	9-02.012			Фланец		1	
14	2	9-02.013			Фланец		1	
14	3	9-02.014			Переход		1	

ТП				9-02.040		
Изм	Лист	№ докум.	Подп.	Дата	Лист	Масса
Разработ	Провер	Тилченко	Тилченко	Тилченко	И	3,32
И.контр	Тилко	Тилко	Тилко	Тилко	Лист	Листов
Лист				Б-4 ГОСТ 19903-74		
Лист				ВСтЭпс ГОСТ 14637-79		
				КРИВБАСПРОЕКТ		
				г. Кривой Рог		
				формат А4		

9-02.040СБ



A-A
M1:1



- 1.* Размеры для справок.
2. Предельные отклонения размеров $\pm \frac{IT14}{2}$

ТП				403-3-015.86		
ТП				9-02.040СБ		
Изм	Лист	№ докум.	Подп.	Дата	Лист	Масса
Разработ	Провер	Тилченко	Тилченко	Тилченко	И	3,32
И.контр	Тилко	Тилко	Тилко	Тилко	Лист	Листов
Лист				Б-4 ГОСТ 19903-74		
Лист				ВСтЭпс ГОСТ 14637-79		
				КРИВБАСПРОЕКТ		
				г. Кривой Рог		
				формат А4		

8
9394/22

Лист № 14

№ в. № подл. / Подп. и дата. Взам. инв. № / Инв. № учета. Подп. и дата.

Альбом VII
Типовой проект 403-3-015.86

9-02.012 ✓(✓)

1* Размер для справок.
2. Неуказанные предельные отклонения размеров $\pm \frac{IT14}{2}$.

ТП				9-02.012		
Изм.	Лист	№ докум.	Подп.	Дата	Лит.	Масса
Разраб.	Лархменко	Ларх			И	0,8
Провер.	Тютченко	Тют			Лист	Листов 1
Рук. гр.	Тютченко	Тют			КРИВБАСПРОЕКТ	
И. контр.	Гилко	Гилко			г. Кривой Рог	
Лист 5-4 ГОСТ 19903-74				Формат А 4		
ВСтЗлс ГОСТ 14637-79						

№ в. № подл. / Подп. и дата. Взам. инв. № / Инв. № учета. Подп. и дата.

Альбом VII
Типовой проект 403-3-015.86

9-02.017 ✓(✓)

Развертка

1* Размеры для справок.
2. Предельные отклонения размеров $\pm \frac{IT14}{2}$.

ТП				9-02.017		
Изм.	Лист	№ докум.	Подп.	Дата	Лит.	Масса
Разраб.	Лархменко	Ларх			И	0,5
Провер.	Тютченко	Тют			Лист	Листов 1
Рук. гр.	Тютченко	Тют			КРИВБАСПРОЕКТ	
И. контр.	Гилко	Гилко			г. Кривой Рог	
Лист 5-0,8 ГОСТ 19904-74				Формат А 4		
ОН-1 ГОСТ 14918-80						

№ в. № подл. / Подп. и дата. Взам. инв. № / Инв. № учета. Подп. и дата.

Альбом VII
Типовой проект 403-3-015.86

9-02.025

* Размер для справок.

ТП				9-02.025		
Изм.	Лист	№ докум.	Подп.	Дата	Лит.	Масса
Разраб.	Лархменко	Ларх			И	0,07
Провер.	Тютченко	Тют			Лист	Листов 1
Рук. гр.	Тютченко	Тют			КРИВБАСПРОЕКТ	
И. контр.	Гилко	Гилко			г. Кривой Рог	
Лист 1-С-2,5- ГОСТ 1338-77				Формат А 4		

№ в. № подл. / Подп. и дата. Взам. инв. № / Инв. № учета. Подп. и дата.

Альбом VII
Типовой проект 403-3-015.86

9-02.026

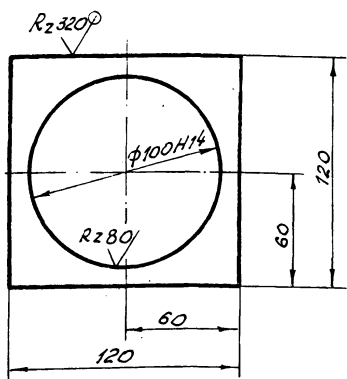
* Размер для справок

9
9394/22

ТПР 403-3-015.86				9-02.026		
Изм.	Лист	№ докум.	Подп.	Дата	Лит.	Масса
Разраб.	Лархменко	Ларх			И	0,1
Провер.	Тютченко	Тют			Лист	Листов 1
Рук. гр.	Тютченко	Тют			КРИВБАСПРОЕКТ	
И. контр.	Гилко	Гилко			г. Кривой Рог	
Лист 1-С-2,5- ГОСТ 1338-77				Формат А 4		
Копировал Янык						

9-02.034

✓ (✓)



Неуказанные предельные отклонения размеров $\pm \frac{IT14}{2}$

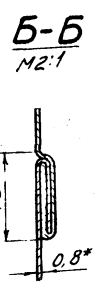
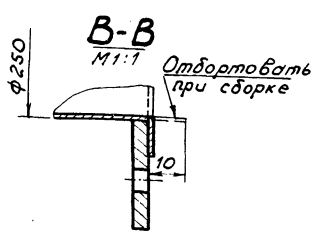
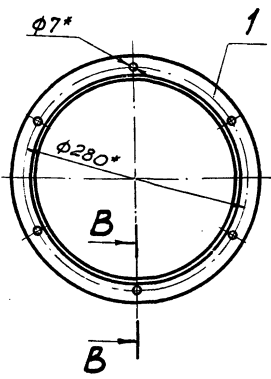
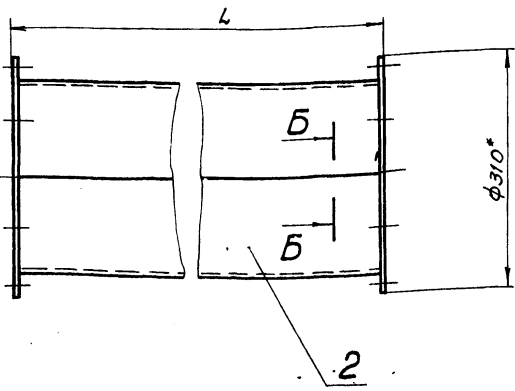
ТТ		9-02.034	
Изм. лист	№ докум.	Подп.	Дата
Разработ.	Ларченко	Ларченко	
Провер.	Титченко	Титченко	
Рук. гр.	Титченко		
Н. контрол.	Гилко	Гилко	
Лист		Листов	1
Лист 6-ГОСТ 19903-74		КРИВБАСПРОЕКТ	
Лист в Ст.Зис ГОСТ 16523-70		г.Кривой Рог	
формат А4			

Форм. зона	Лист	Обозначение	Наименование	Кол.	Примеч.
Документация					
		9-02.050СБ	Сборочный чертеж		
Детали					
44	1	9-02.012	Фланец	2	
Промежные данные для исполнения					
9-02-050					
54	2	9-02.015	Цилиндр		
			Ц. Б-0,8*815*1445 ГОСТ 19904-74		
			ОН-1 ГОСТ 14918-80	1	7,37кг
9-02-050-01					
54	2	9-02.015-01	Цилиндр		
			Ц. Б-0,8*815*1395 ГОСТ 19904-74		
			ОН-1 ГОСТ 14918-80	1	7,1кг
9-02-050-02					
54	2	9-02.015-02	Цилиндр		
			Ц. Б-0,8*815*1255 ГОСТ 19904-74		
			ОН-1 ГОСТ 14918-80	1	6,3кг
9-02-050-03					
54	2	9-02.015-03	Цилиндр		
			Ц. Б-0,8*815*620 ГОСТ 19904-74		
			ОН-1 ГОСТ 14918-80	1	4кг

Лист № по др. Лист № по др. и дата

ТТ		9-02.050	
Изм. лист	№ докум.	Подп.	Дата
Разработ.	Ларченко	Ларченко	
Провер.	Титченко	Титченко	
Рук. гр.	Титченко		
Н. контрол.	Гилко	Гилко	
Утв.	Кучыло		
Лист		Листов	1
Лист Патрубок		КРИВБАСПРОЕКТ	
Лист в Ст.Зис ГОСТ 16523-70		г.Кривой Рог	
формат А4			

9-02.050СБ



Обозначение	L, мм	Масса, кг
9-02.050СБ	1425	8,97
-01СБ	1375	8,7
-02СБ	1235	7,9
-03СБ	600	5,6

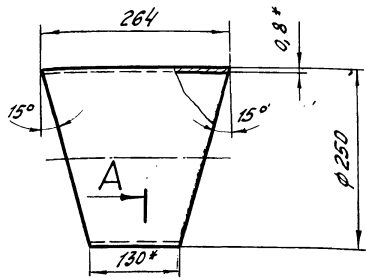
1.* Размеры для справок
2. Предельные отклонения размеров $\pm \frac{IT14}{2}$

10
9394/22

ТТР 403-3-075.86		9-02.050СБ	
Изм. лист	№ докум.	Подп.	Дата
Разработ.	Ларченко	Ларченко	
Провер.	Титченко	Титченко	
Рук. гр.	Титченко		
Н. контрол.	Гилко	Гилко	
Утв.	Кучыло		
Лист		Листов	1
Лист Патрубок		КРИВБАСПРОЕКТ	
Лист Сборочный чертеж		г.Кривой Рог	
формат А4			

Альбом VII
 Типовой проект 403-3-015.86
 Табл. и детали

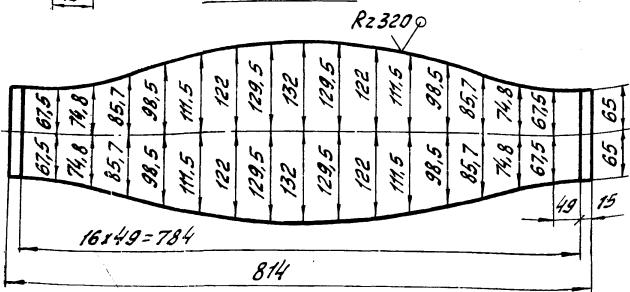
9-02.016



A-A
1:1



Развертка



- * Размеры для справок.
- Предельные отклонения размеров $\pm \frac{JIT4}{2}$

ТП 9-02.016

Сектор

Лист 1,0 Масса 1,5

Б-0,8 ГОСТ 19904-74
 04-1 ГОСТ 14918-80
 КРИВБАСПРОЕКТ
 г.Кривой Р22
 формат А4

Форм. Зона	№23.	Обозначение	Наименование	кол.	Примечание
Документация					
13		9-02.060СБ	Сборочный чертеж		
Детали					
14	1	9-02.012	Фланец	2	
14	2	9-02.016	Сектор	2	
14	3	9-02.017	Сектор	2	

Табл. и детали
 Табл. и детали
 Табл. и детали

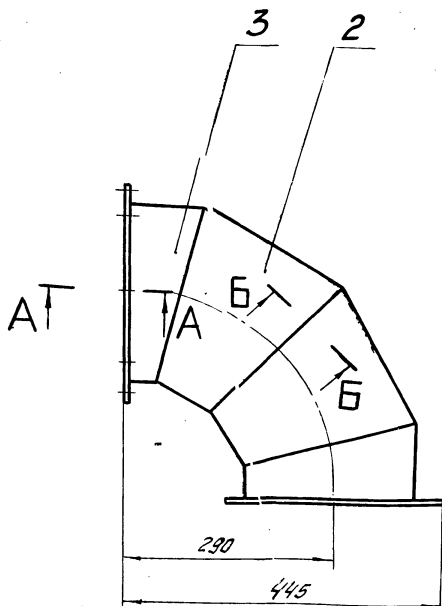
ТП 9-02.060

Колено

Лист 4,6 Масса 1,5

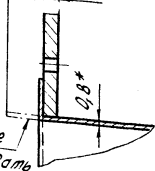
КРИВБАСПРОЕКТ
 г.Кривой Р22
 формат А4

9-02.060СБ

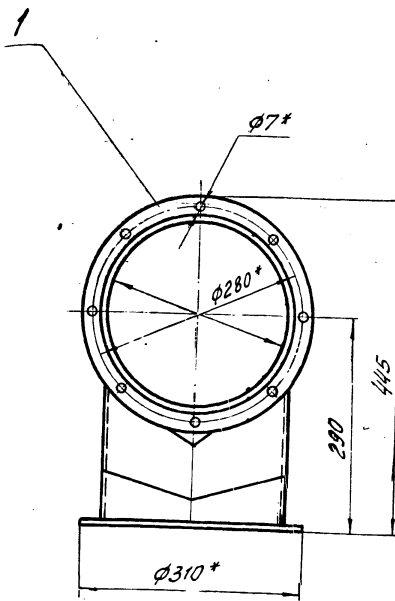
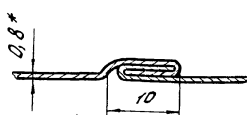


A-A
1:1

10 4



Б-Б
1:1 повернуто



- * размеры для справок.
- Предельные отклонения размеров $\pm \frac{JIT4}{2}$

ТПР 403-3-015.86 9-02.060СБ

Колено
 Сборочный чертеж

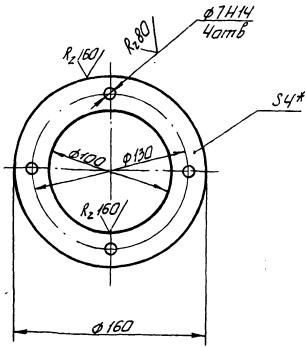
Лист 4,6 Масса 1,5

КРИВБАСПРОЕКТ
 г.Кривой Р22

9394/22

Табл. и детали
 Табл. и детали
 Табл. и детали

9-02.018



- 1.* Размер для справок.
- 2. Неуказанные предельные отклонения размеров $\pm \frac{IT14}{2}$

ТП 9-02.018

Фланец

Лист	Масса	Масштаб
И	0,4	1:2,5
Лист Листов 1		
КРИБАССПРОЕКТ		
г. Кривой Рог		
Формат А4		

Б-4 ГОСТ 19903-74
Лист в ст 3 по ГОСТ 14637-79

Вид	Лист	Обозначение	Наименование	Кол	Примеч.
Документация					
ИЗ		9-02.010 СБ	Сборочный чертеж		
Детали					
И1	1	9-02.018	Фланец	1	
И2	2	9-02.012	Фланец	1	
И3	3	9-02.019	Переход	1	

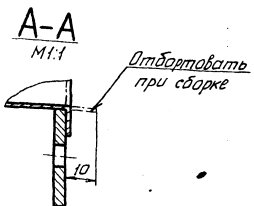
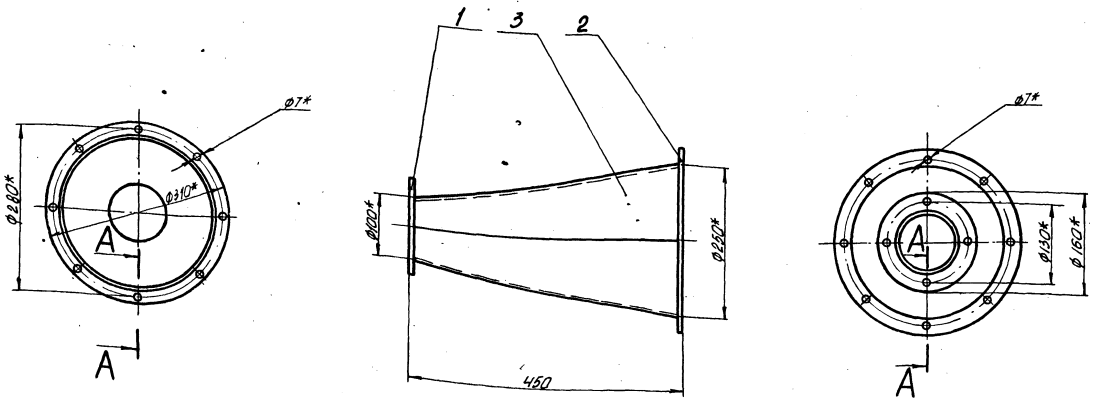
Лист в ст 3 по ГОСТ 14637-79

ТП 9-02.070

Переход

Лист	Масса	Масштаб
И	2,95	1:5
Лист Листов 1		
КРИБАССПРОЕКТ		
г. Кривой Рог		
Формат А4		

9-02.070СБ



- 1.* Размеры для справок.
- 2. Предельные отклонения размеров $\pm \frac{IT14}{2}$

ТПР 403-3-075.86 9-02.070СБ

Переход
Сборочный чертеж

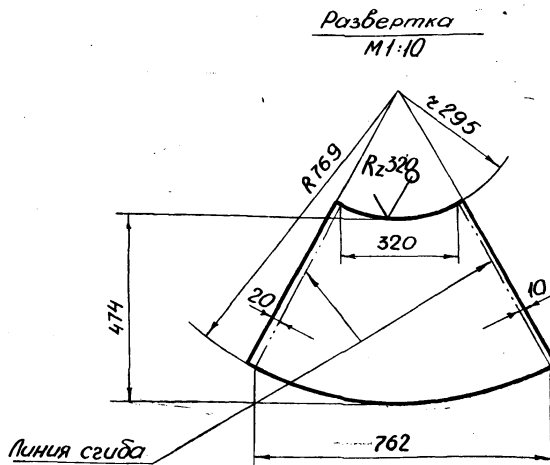
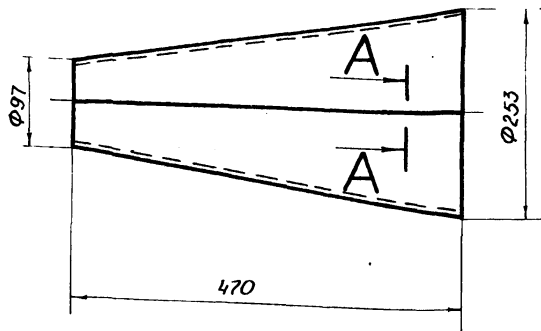
Лист	Масса	Масштаб
И	2,95	1:5
Лист Листов 1		
КРИБАССПРОЕКТ		
г. Кривой Рог		
Формат А4		

9394/22 12

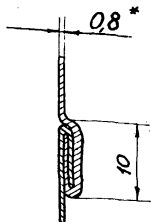
61020-6

✓ (M)

Типовой проект 403-3-075.86 Анедом VII



A-A
M2:1

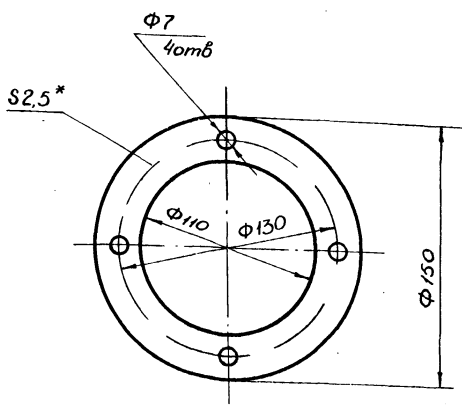


1. *Размер для справок
2. Предельные отклонения размеров $\pm \frac{IT14}{2}$

				ТП	9-02.019			
Изм.	Лист	№ докум.	Подп.	Дата	Переход	Лит.	Масса	Масштаб
Разработ.	Провер.	Руч. зр.	Н.конт.	Гилко		И	1,75	1:5
						лист	листов 1	
						КРИВБАССПРОЕКТ г.Кривой Рог		

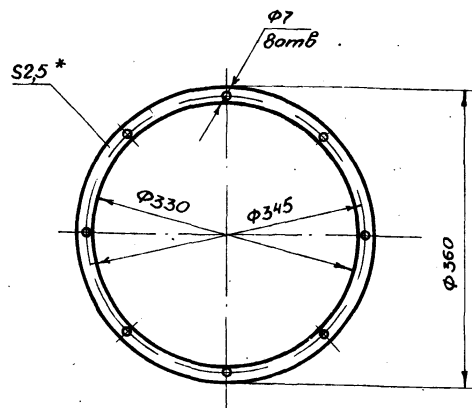
Формат А3

17020-6



* Размер для справок

47020-6



* Размер для справок

13
9394/22

Изм. № подл. Подпись и дата. Изм. № докум. Подп. и дата

				ТП	9-02.027			
Изм.	Лист	№ докум.	Подп.	Дата	Прокладка	Лит.	Масса	Масштаб
Разработ.	Провер.	Руч. зр.	Н.конт.	Гилко		И	0,035	1:2,5
						лист	листов 1	
						Пластина I, лист, ТКМЦ - С-2,5 - ГОСТ 7338-77 КРИВБАССПРОЕКТ г.Кривой Рог		

Формат А4

Изм. № подл. Подпись и дата. Изм. № докум. Подп. и дата

				ТПР 403-3-075.86	9-02.024			
Изм.	Лист	№ докум.	Подп.	Дата	Прокладка	Лит.	Масса	Масштаб
Разработ.	Провер.	Руч. зр.	Н.конт.	Гилко		И	0,1	1:5
						лист	листов 1	
						Пластина I, лист, ТКМЦ - С-2,5 - ГОСТ 7338-77 КРИВБАССПРОЕКТ г.Кривой Рог		

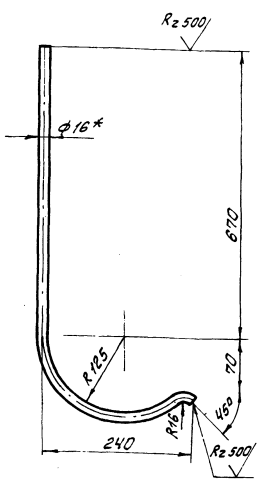
Копировал Конопелько

Формат А4

Львовский завод №41
Технический проект 403-3-015-86
Всего листов 4
Лист 1 из 4
Лист 1 из 4

9-02.028

W/W

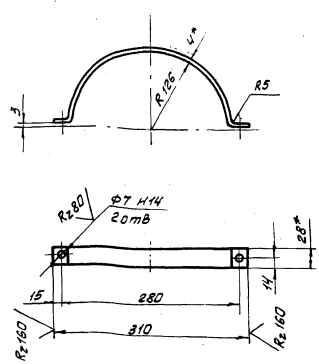


1. * Размер для справок
2. Длина развертки 870 мм
3. Предельные отклонения размеров $\pm \frac{\Delta T}{2}$

ТП					9-02.028				
Изм.	Лист	№ докум.	Подп.	Дата	Лист	Масса	Листов		
Кронштейн					И	1,4	1:5		
Исполн.	Провер.	Рис. в/д	И.контр.	Т.ш.к.	Лист		Листов		
И.контр.	Т.ш.к.	В.ш.к.	16-В-ГОСТ 2590-71		КРИВБАССПРОЕКТ		2 Кривой Роз		Формат А4

9-02.021

W/W



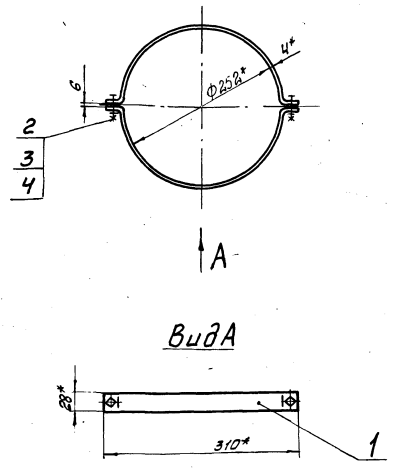
1. * Размеры для справок
2. Неуказанные предельные отклонения размеров $\pm \frac{\Delta T}{2}$

ТП					9-02.021				
Изм.	Лист	№ докум.	Подп.	Дата	Лист	Масса	Листов		
Полухомут					И	0,4	1:5		
Исполн.	Провер.	Рис. в/д	И.контр.	Т.ш.к.	Лист		Листов		
И.контр.	Т.ш.к.	В.ш.к.	5-ЧК 28 ГОСТ 103-76		КРИВБАССПРОЕКТ		2 Кривой Роз		Формат А4

Форм. зона	Лист	Обозначение	Наименование	Кол.	Примечание
<u>Документация</u>					
А4		9-02.080СБ	Сборочный чертёж		
<u>Детали</u>					
А4	1	9-02.021	Полухомут	2	
<u>Стандартные изделия</u>					
	2		Болт М6х20 36 ГОСТ 198-70	2	
	3		Гайка М6 4 ГОСТ 5915-70	2	
	4		Шайба 6.65 ГОСТ 6402-70	2	

ТП					9-02.080				
Изм.	Лист	№ докум.	Подп.	Дата	Лист	Масса	Листов		
Хомут					И	1,4	1:5		
Исполн.	Провер.	Рис. в/д	И.контр.	Т.ш.к.	Лист		Листов		
И.контр.	Т.ш.к.	В.ш.к.	2 Кривой Роз		КРИВБАССПРОЕКТ		2 Кривой Роз		Формат А4

9-02.080СБ



1. * Размеры для справок
2. Предельные отклонения размеров $\pm \frac{\Delta T}{2}$
3. Сварные швы по ГОСТ 5264-80-79-Δ 4
4. Электроды типа Э42 ГОСТ 9467-75 $\frac{14}{0,394/22}$

ТП 403-3-015.86					9-02.080СБ				
Изм.	Лист	№ докум.	Подп.	Дата	Лист	Масса	Листов		
Хомут					И	1,4	1:5		
Исполн.	Провер.	Рис. в/д	И.контр.	Т.ш.к.	Лист		Листов		
И.контр.	Т.ш.к.	В.ш.к.	2 Кривой Роз		КРИВБАССПРОЕКТ		2 Кривой Роз		Формат А4

Львовский завод №41
Технический проект 403-3-015-86
Всего листов 4
Лист 1 из 4
Лист 1 из 4

Таблицы проекта 403-3-075-86 Альбом VII

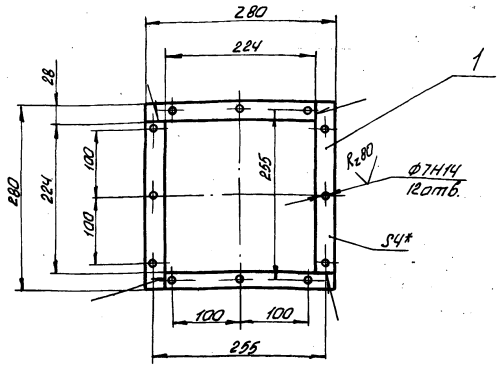
Имя, № табл. Табл. и дата изд. № докум. № изм. № экз. Подп. и дата

Формат	Дата	№ док.	Обозначение	Наименование	Кол.	Примеч.
				Документация		
			9-02.100 СБ	Сборочный чертеж		
				Детали		
		64	1	9-02.023	Планка	
				Полоса Б-4х28 ГОСТ 103-76 Ст. 3 по ГОСТ 935-79		
				L = 250 ± 1	4	0,22 кг

Изм. №		Лист	№ докум.	Подп.	Дата	ТП	9-02.100
Изм. №		Лист	№ докум.	Подп.	Дата	Фланец	
Изм. №		Лист	№ докум.	Подп.	Дата	КРИВЬАСПРОЕКТ	г. Кривой Рог
Изм. №		Лист	№ докум.	Подп.	Дата	КРИВЬАСПРОЕКТ	г. Кривой Рог

9-02.100-20-6

✓ (✓)

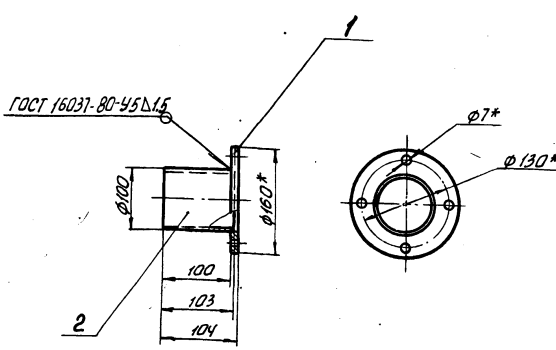


- 1.* Размер для справок.
2. Неуказанные предельные отклонения размеров $\pm \frac{IT14}{2}$.
3. Сборные швы по ГОСТ 5264-80-С7.
4. Электроды типа Э42 ГОСТ 9467-75

Имя, № табл. Табл. и дата изд. № докум. № изм. № экз. Подп. и дата

Изм. №		Лист	№ докум.	Подп.	Дата	ТП	9-02.100 СБ
Изм. №		Лист	№ докум.	Подп.	Дата	Фланец	
Изм. №		Лист	№ докум.	Подп.	Дата	Сборочный чертеж	
Изм. №		Лист	№ докум.	Подп.	Дата	КРИВЬАСПРОЕКТ	г. Кривой Рог

9-02.110-6



- 1.* Размеры для справок.
2. Предельные отклонения размеров $\pm \frac{IT14}{2}$.
3. Электроды типа Э42 ГОСТ 9467-75

Имя, № табл. Табл. и дата изд. № докум. № изм. № экз. Подп. и дата

Изм. №		Лист	№ докум.	Подп.	Дата	ТП	9-02.110 СБ
Изм. №		Лист	№ докум.	Подп.	Дата	Патрубок	
Изм. №		Лист	№ докум.	Подп.	Дата	Сборочный чертеж	
Изм. №		Лист	№ докум.	Подп.	Дата	КРИВЬАСПРОЕКТ	г. Кривой Рог

Формат	Дата	№ док.	Обозначение	Наименование	Кол.	Примеч.
				Документация		
			9-02.110 СБ	Сборочный чертеж		
				Детали		
		44	1	9-02.018	Фланец	1
		64	2	9-02.029	Труба	
				Труба 100х1.5 ГОСТ 8734-75 Б 20 ГОСТ 8733-74		
				с = 103 ± 1	1	0,32 кг

Имя, № табл. Табл. и дата изд. № докум. № изм. № экз. Подп. и дата

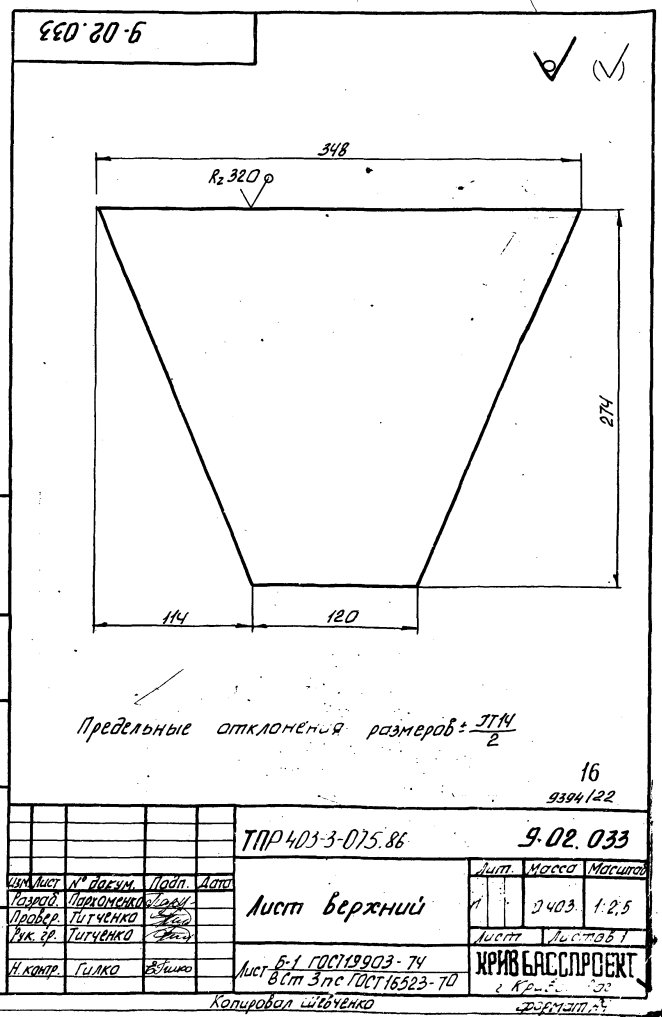
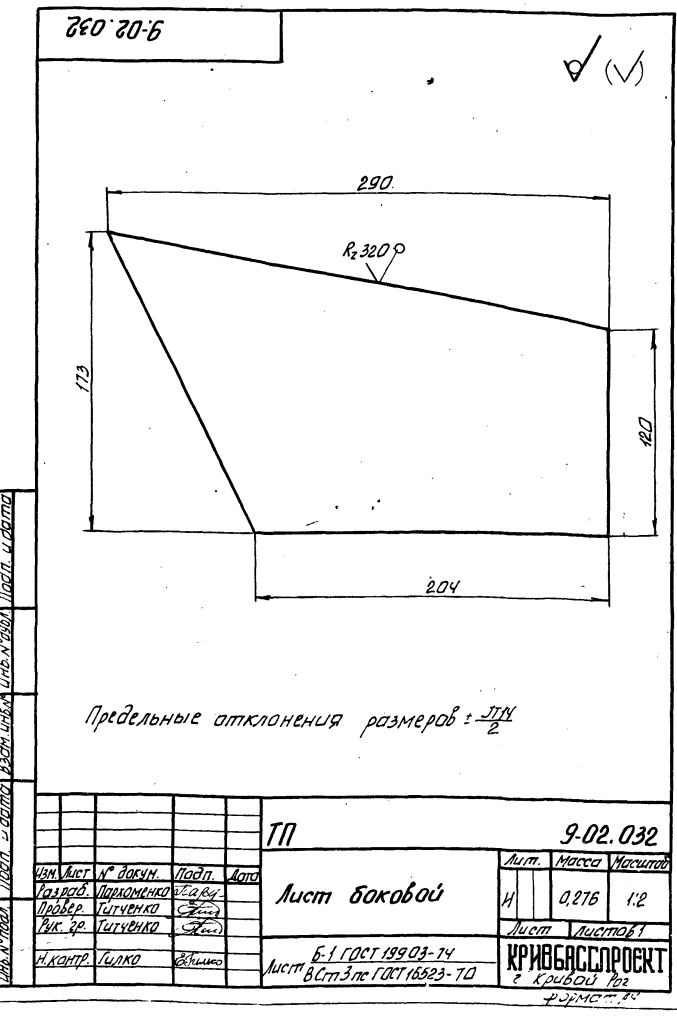
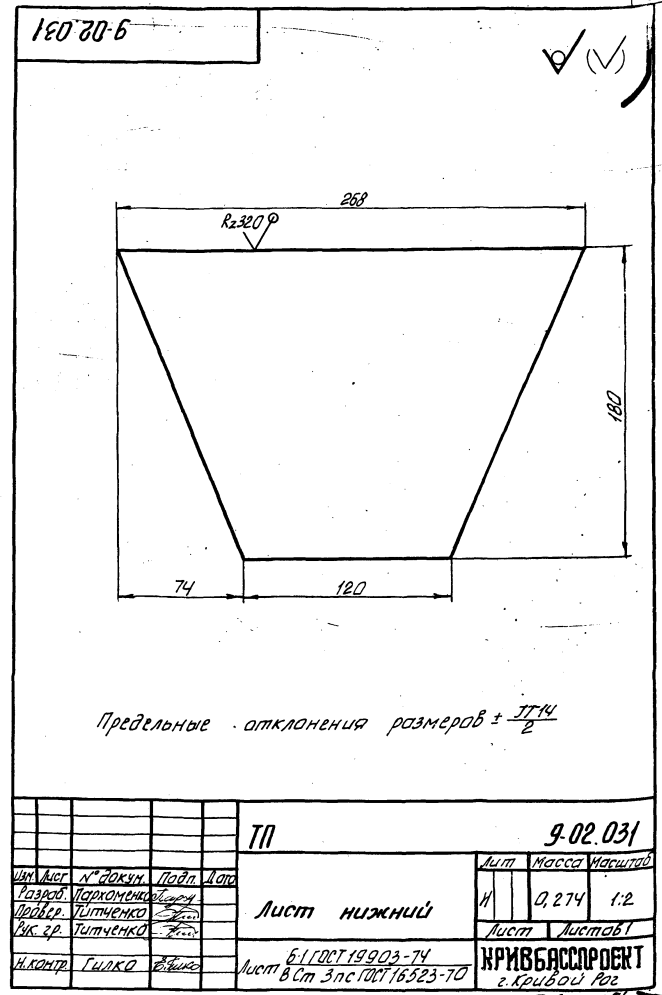
Изм. №		Лист	№ докум.	Подп.	Дата	ТПР 403-3-075.86	9-02.110
Изм. №		Лист	№ докум.	Подп.	Дата	Патрубок	
Изм. №		Лист	№ докум.	Подп.	Дата	КРИВЬАСПРОЕКТ	г. Кривой Рог
Изм. №		Лист	№ докум.	Подп.	Дата	КРИВЬАСПРОЕКТ	г. Кривой Рог

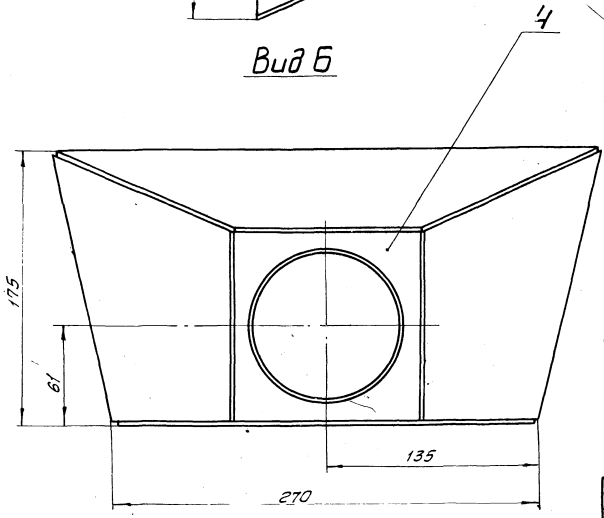
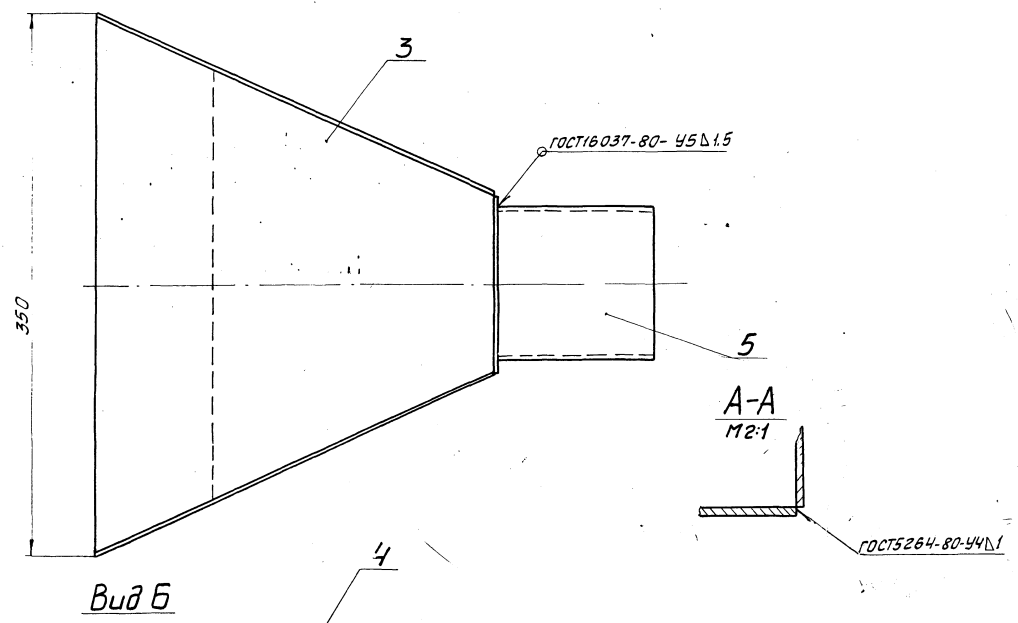
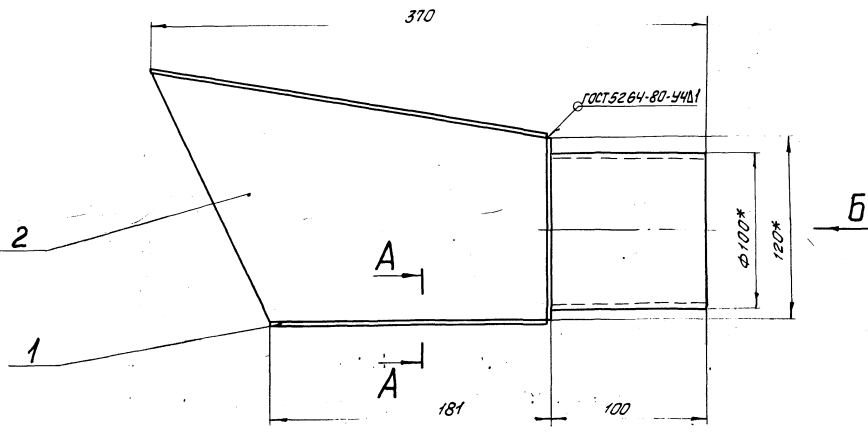
Копировал Шевченко формат А4

Маслон VII
Типовой проект 403-3-075.86

Код	Обозначение	Наименование	Кол	Примеч.
		<u>Документация</u>		
9-02	120 СБ	Сборочный чертеж		
		<u>Детали</u>		
АЧ	1	9-02.031	Лист нижний	1
АЧ	2	9-02.032	Лист боковой	2
АЧ	3	9-02.033	Лист верхний	1
АЧ	4	9-02.034	Лист	1
БЧ	5	9-02.035	Стакан	
		Труба 100x1,5 ГОСТ 8734-75 620 ГОСТ 8733-74		
		ε = 101 ± 1,0	1	0,32 кг

Изм.	Лист	№ докум.	Подп.	Дата	ТП	9-02.120
Разработ.	Провер.	Н.контр.	Т.Гилко	В.Шило	Диффузор	КРИВЬАССПРОЕКТ г.Кривой Рог формат А4





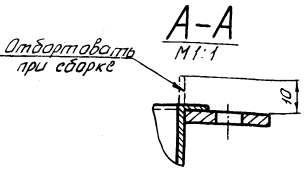
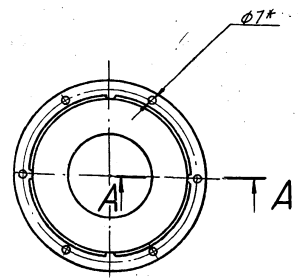
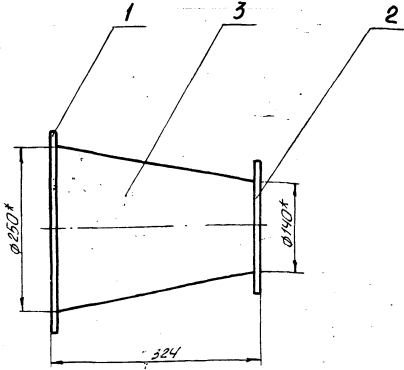
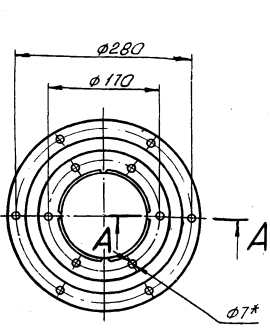
- 1. * Размеры для справок
- 2. Предельные отклонения размеров $\pm \frac{IT14}{2}$
- 3. Электроды типа Э42 ГОСТ 9467-75

17
9394/22

				ТПР 403-3-075.86		9-02.120С6	
Исполн	Н. Волков	Проф.	Ивант.	Диффузор Сварочный чертеж			
Разработчик	Варкович	Инж.	Лобов				
Проверено	Тупченко	Инж.	Федя	Лист	1,55	Листов	1:2
Руководитель	Тупченко	Инж.	Федя	Лист			
Н. контрол.	Тупко	Инж.	Федя	КРИВБАСПРОЕКТ			
ИТВ	Клиш	Инж.	Федя	с Кривой Рог			

Удобрение, Подкормка, Водоналив, 1-3-94, 5, 3087-00000000

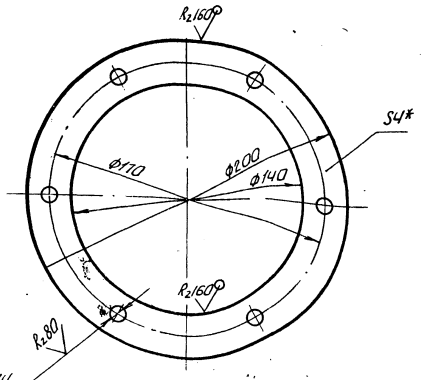
9-02.130 СБ



1* Размеры для справок.
 2. Предельные отклонения размеров $\pm \frac{IT14}{2}$

				ТП		9-02.130 СБ	
Лист	№ докум.	Подп.	Дата	Переход		Лист	Масса
Разреш.	Смирнова	СЗ		Сборочный чертёж		И	1,37
Провер.	Морозов	ЛС				Лист	Листов
Ук. зр.	Тютченко	СЗ				КРИВБАСПРОЕКТ	
И. контр.	Гилко	ВЛ				г. Кривой Рог	
Утв.	Кучай	СЗ				Формат А4	

9-02.037



1* Размеры для справок.
 2. Неуказанные предельные отклонения размеров $\pm \frac{IT14}{2}$

				ТП		9-02.037	
Лист	№ докум.	Подп.	Дата	Фланец		Лист	Масса
Разреш.	Смирнова	СЗ				И	0,37
Провер.	Морозов	ЛС				Лист	Листов
Ук. зр.	Тютченко	СЗ				КРИВБАСПРОЕКТ	
И. контр.	Гилко	ВЛ				г. Кривой Рог	
Утв.	Кучай	СЗ				Формат А4	

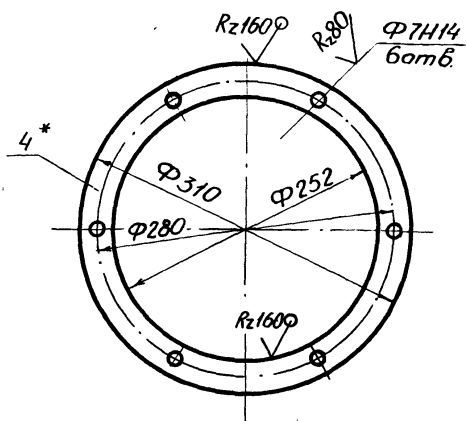
Формат	А4	А3	Обозначение	Наименование	Кол.	Примеч.
				Документация		
			9-02.130 СБ	Сборочный чертёж		
				Детали		
А4	1		9-02.037	Фланец	1	
А4	2		9-02.039	Фланец	1	
А4	3		9-02.038	Переход	1	
					18	

				ТПР 403-3-075.86		9-02.130	
Лист	№ докум.	Подп.	Дата	Переход		Лист	Масса
Разреш.	Смирнова	СЗ		Сборочный чертёж		И	1
Провер.	Морозов	ЛС				Лист	Листов
Ук. зр.	Тютченко	СЗ				КРИВБАСПРОЕКТ	
И. контр.	Гилко	ВЛ				г. Кривой Рог	
Утв.	Кучай	СЗ				Формат А4	

Альбом VIII
Тиловой проект 403-3-075.86

9-02.039

✓(✓)



- 1. * Размер для справок
- 2. Неуказанные предельные отклонения размеров $\pm \frac{IT14}{2}$

ТП 9-02.039

Фланец

Лит.	Масса	Масштаб
И	0,6	1:4

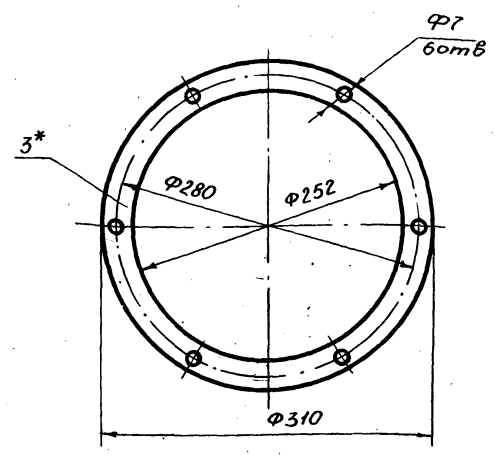
Лист Б-4 ГОСТ 19904-74
ВСтЗпс ГОСТ 14637-79

КРИВБАСПРОЕКТ
г. Кривой Рог

Формат А4

Изм. №, подп. Подпись и дата

9-02.046



* Размер для справок

ТП 9-02.046

Прокладка

Лит.	Масса	Масштаб
И	0,05	1:4

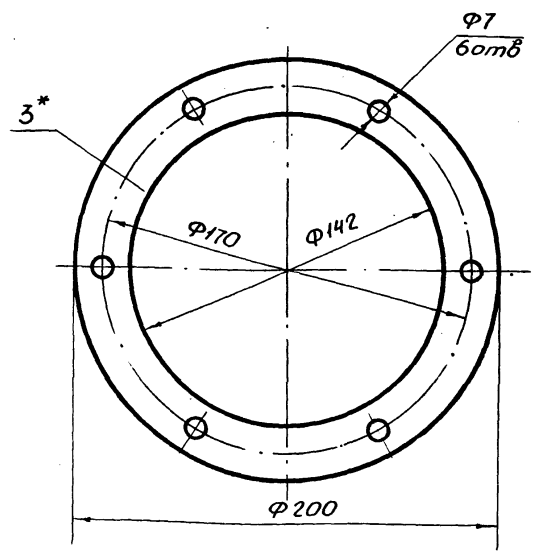
Листов 1
Листов 1
Пластину I, лист ТМКЦ-С-3 - ГОСТ 1338-77

КРИВБАСПРОЕКТ
г. Кривой Рог

Формат А4

Изм. №, подп. Подпись и дата

9-02.047



* Размер для справок

ТП 9-02.047

Прокладка

Лит.	Масса	Масштаб
И	0,03	1:2

Листов 1
Листов 1
Пластину I, лист ТМКЦ-С-3 - ГОСТ 1338-77

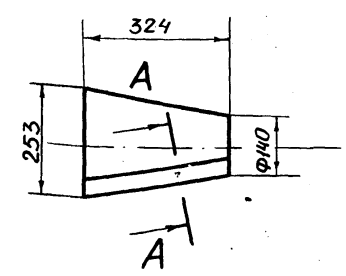
КРИВБАСПРОЕКТ
г. Кривой Рог

Формат А4

Изм. №, подп. Подпись и дата

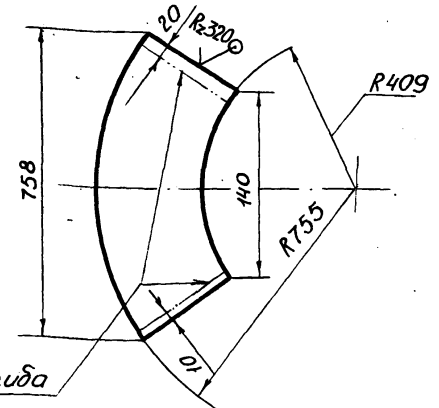
9-02.038

✓(✓)



A-A повернуто
М2:1

Развертка



Предельные отклонения размеров $\pm \frac{IT14}{2}$

ТПР 403-3-075.86 9-02.038

Переход

Лит.	Масса	Масштаб
И	0,4	1:10

Листов 1
Листов 1
ОЦ Б-0,8 ГОСТ 19904-74
ОН-1 ГОСТ 14918-80

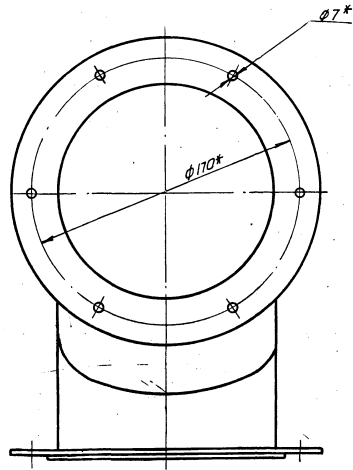
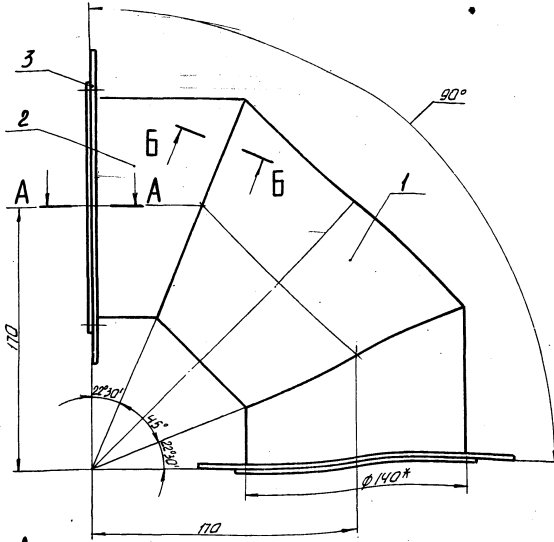
КРИВБАСПРОЕКТ
г. Кривой Рог

Формат А4

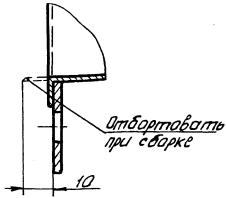
Изм. №, подп. Подпись и дата

КОПИРОВАЛ КИНАПЕЛЬ...

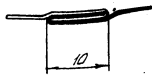
9-02-140СБ



A-A
M1:1



Б-Б повернуто
M2:1

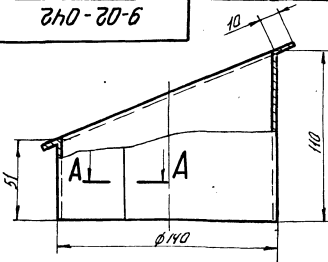


1* Размеры для справок.

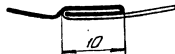
2. Предельные отклонения размеров $\pm \frac{IT14}{2}$

				ТП	9-02-МОСБ			
Изм.	Лист	№ докум.	Лист	Колено		Лист	Масса	Масштаб
Разработ	Смирнова	-	-	Сборочный чертеж		1	1,94	1:2
Провер	Паранченко	Тех. пр.	Тихонова			Лист	Листов	
И.контр.	Гилко	Утв.	Кичин			КРИБАССПРОЕКТ		
						г. Кривой Рог		
						формат А3		

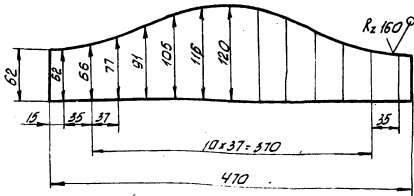
9-02-20-Б



A-A
M2:1



Развертка
M1:4



Предельные отклонения размеров $\pm \frac{IT14}{2}$

Формат	Лист	Листов	Обозначение	Наименование	кол.	Примечание		
Документация								
			9-02.140СБ	Сборочный чертеж				
Детали								
	1		9-02.041	Труба	1			
	2		9-02.042	Сектор	2			
	3		9-02.037	Фланец	2			
						20		
						9394/22		
				ТПР 403-3-075.86	9-02.140			
Изм.	Лист	№ докум.	Лист	Колено		Лист	Масса	Масштаб
Разработ	Смирнова	-	-	Колено		1		1:2
Провер	Паранченко	Тех. пр.	Тихонова			Лист	Листов	
И.контр.	Гилко	Утв.	Кичин			КРИБАССПРОЕКТ		
						г. Кривой Рог		
						формат А4		

ТП 9-02.042

Сектор

Лист Масса Масштаб

И 03 1:2

Лист Листов

ДН 6-08 ГОСТ 19904-74
ДН-1 ГОСТ 14918-80

КРИБАССПРОЕКТ

г. Кривой Рог

формат А4

Копировал Шибченко

формат А4

Титулов проект 403-3-075.86

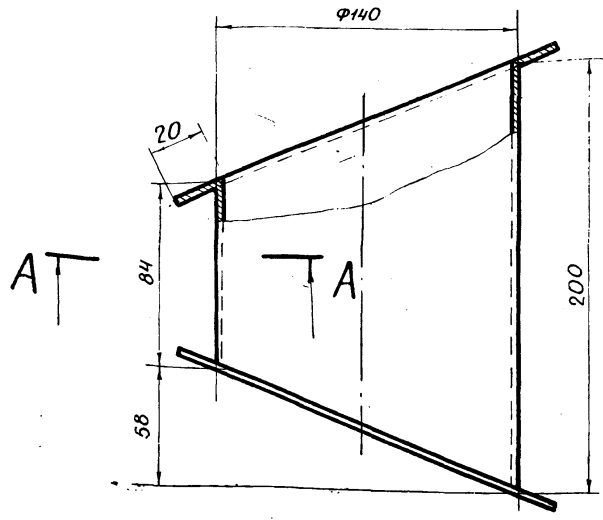
И.контр. Гилко, Утв. Кичин

И.контр. Гилко, Утв. Кичин

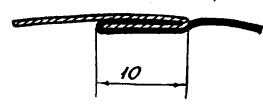
Алб. С. С. VII

Тубовой проект 403-3-075.86

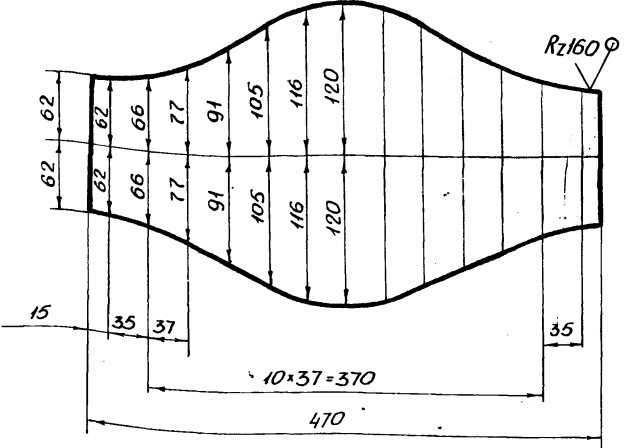
9-02.041



A-A
M 2:1



Развертка
M 1:4

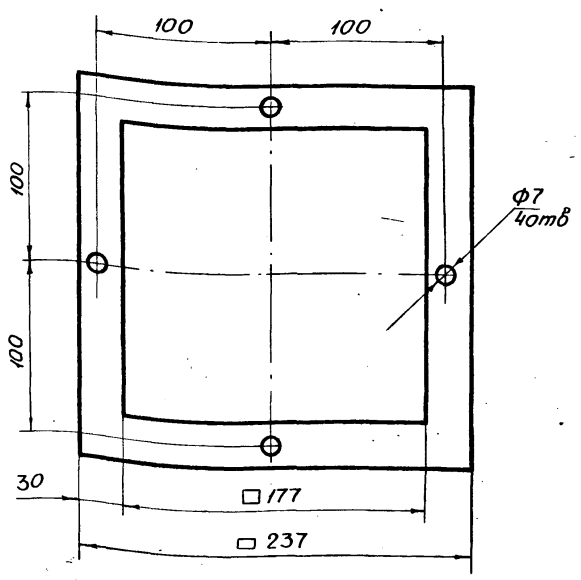


Предельные отклонения размеров: $\pm \frac{0.14}{2}$

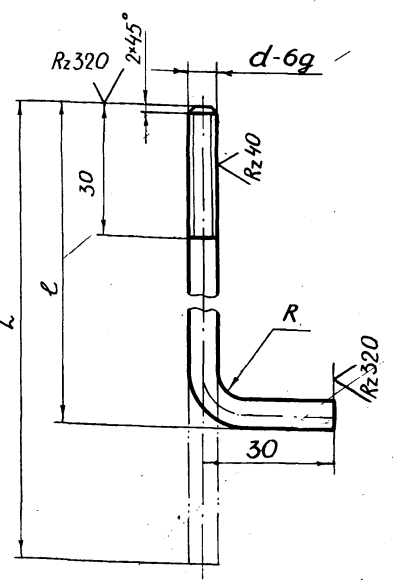
Изм. №	Изм. №	Изм. №	Изм. №
Лист	Лист	Лист	Лист
Дата	Дата	Дата	Дата

ТП				9-02.041		
Изм. Лист	№ докум.	Подп.	Дата	Лит.	Масса	Масштаб
Разработ.	Смирнова	С.С.		И	0,6	1:2
Провер.	Пархоменко	Т.А.		Лист	Листов 1	
Рук. гр.	Титченко	Т.А.		КРИВБАСПРОЕКТ		
Н. контр.	Гилко	В.И.		г. Кривой Рог		
Труба				Формат А3		
ОЦ 6-08 ГОСТ 19904-74						
ОН-1 ГОСТ 14918-80						

9-02.048



9-02.049



Обозначение	R, мм	L, мм	l, мм	d, мм	Масса, кг	Материал
9-02.049	3	185	150	M6	0,04	Круг 5-В ГОСТ 2590-71
9-02.049-01	5	240	200	M10	0,08	Круг 10-В ГОСТ 2590-71

Предельные отклонения размеров: $\pm \frac{0.14}{2}$

Изм. №	Изм. №	Изм. №	Изм. №
Лист	Лист	Лист	Лист
Дата	Дата	Дата	Дата

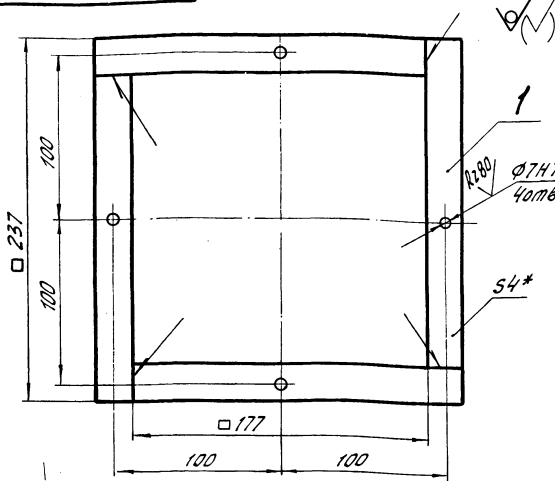
Изм. №	Изм. №	Изм. №	Изм. №
Лист	Лист	Лист	Лист
Дата	Дата	Дата	Дата

ТП				9-02.048		
Изм. Лист	№ докум.	Подп.	Дата	Лит.	Масса	Масштаб
Разработ.	Смирнова	С.С.		И	0,03	1:4
Провер.	Пархоменко	Т.А.		Лист	Листов 1	
Рук. гр.	Титченко	Т.А.		КРИВБАСПРОЕКТ		
Н. контр.	Гилко	В.И.		г. Кривой Рог		
Прокладка				Формат А4		
Пластина 1, лист, ТКМЦ-С-3-ГОСТ 17338-77						

ТПР 403-3-075.86				9-02.049		
Изм. Лист	№ докум.	Подп.	Дата	Лит.	Масса	Масштаб
Разработ.	Смирнова	С.С.		И	см. табл.	1:1
Провер.	Пархоменко	Т.А.		Лист	Листов 1	
Рук. гр.	Титченко	Т.А.		КРИВБАСПРОЕКТ		
Н. контр.	Гилко	В.И.		г. Кривой Рог		
Болт фундаментный				Формат А4		
Смотри таблицу				Копировал Канопелько		

Альбом № 1
Технический проект № 403-3-075.86

9-02.170СБ



1. * размер для справок.
2. Неуказанные предельные отклонения размеров ± 0.1
3. Сварные швы по ГОСТ 5264-80-07.
4. Электроды типа Э 42 ГОСТ 9467-75.

ТП 9-02.170СБ

Фланец

Сборочный чертеж

Лист 1

Масса 1:4

КРИВБАССПРОЕКТ

г. Кривой Рог

Формат А4

Исполн.	Провер.	Утверд.	Дата
Резав.	Степанова	Степанова	
Проект.	Вороненко	Вороненко	
Вик. зр.	Тютюнник	Тютюнник	
И.Конт.	Гуляко	Величко	
М.П.	Кудыш	Величко	

Формат	Зона	103	Обозначение	Наименование	кол	Прим.
				Документация		
			9-02.170СБ	Сборочный чертеж		
				Детали		
54	1		9-02.044	Планка		
				Полоса БЧ130 ГОСТ 103-76		
				8Ст3пс ГОСТ 335-79		
				L = 207 ± 1	4	0,21 кг

Лист 1 из 1 листа. Формат А4. Шкала по окружности 1:1.

ТП 9-02.170

Фланец

Лист 1

Масса 1:4

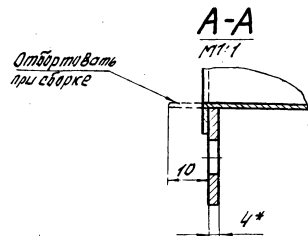
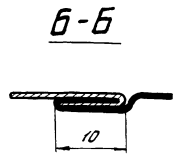
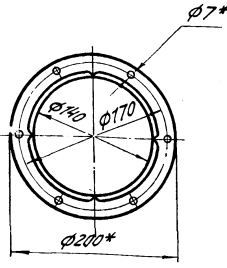
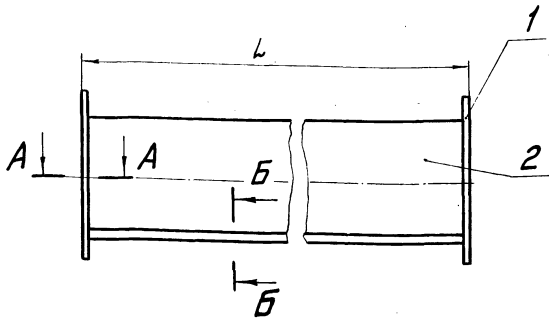
КРИВБАССПРОЕКТ

г. Кривой Рог

Формат А4

Исполн.	Провер.	Утверд.	Дата
Резав.	Степанова	Степанова	
Проект.	Вороненко	Вороненко	
Вик. зр.	Тютюнник	Тютюнник	
И.Конт.	Гуляко	Величко	
М.П.	Кудыш	Величко	

9-02.150СБ



Обозначение	L, мм	Масса, кг
9-02.150СБ	560	2,64
9-02.150-01СБ	1220	5,75

1. * Размеры для справок.
2. Предельные отклонения размеров ± 0.1

ТПР 403-3-075.86 9-02.150СБ

Патрубок

Сборочный чертеж

Лист 1

Масса 1:4

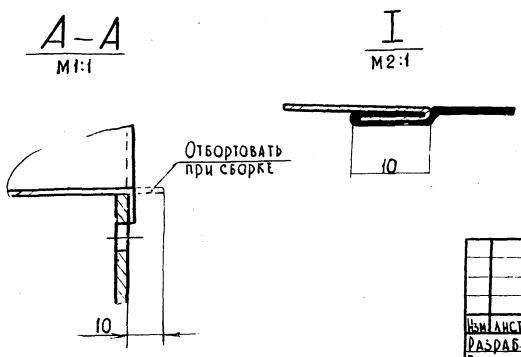
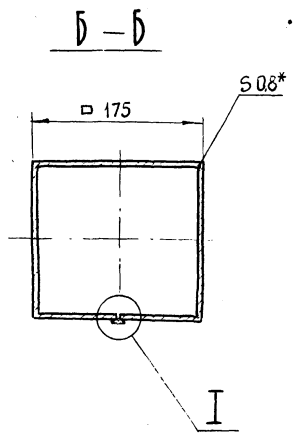
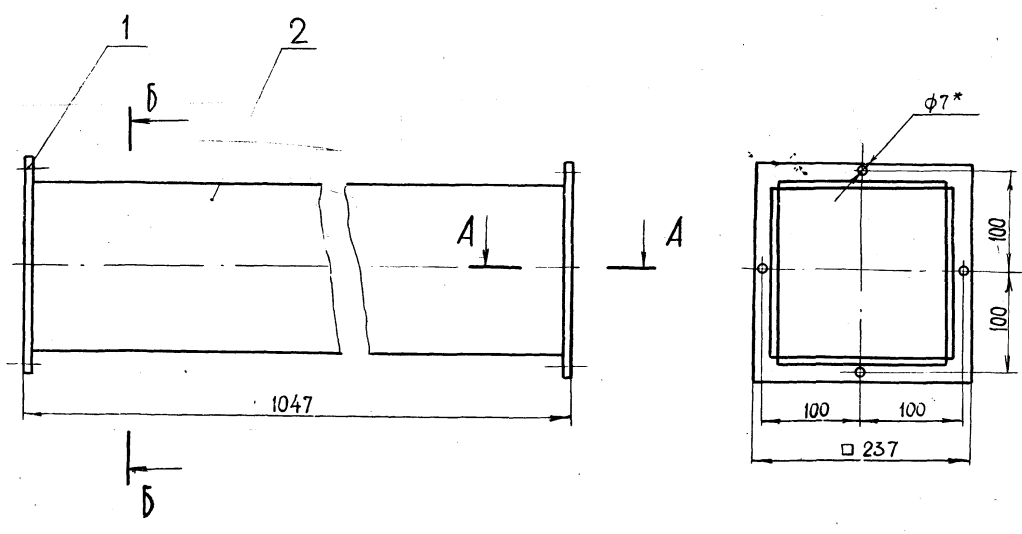
КРИВБАССПРОЕКТ

г. Кривой Рог

Формат А4

Исполн.	Провер.	Утверд.	Дата
Резав.	Степанова	Степанова	
Проект.	Вороненко	Вороненко	
Вик. зр.	Тютюнник	Тютюнник	
И.Конт.	Гуляко	Величко	
М.П.	Кудыш	Величко	

9-02.160СБ



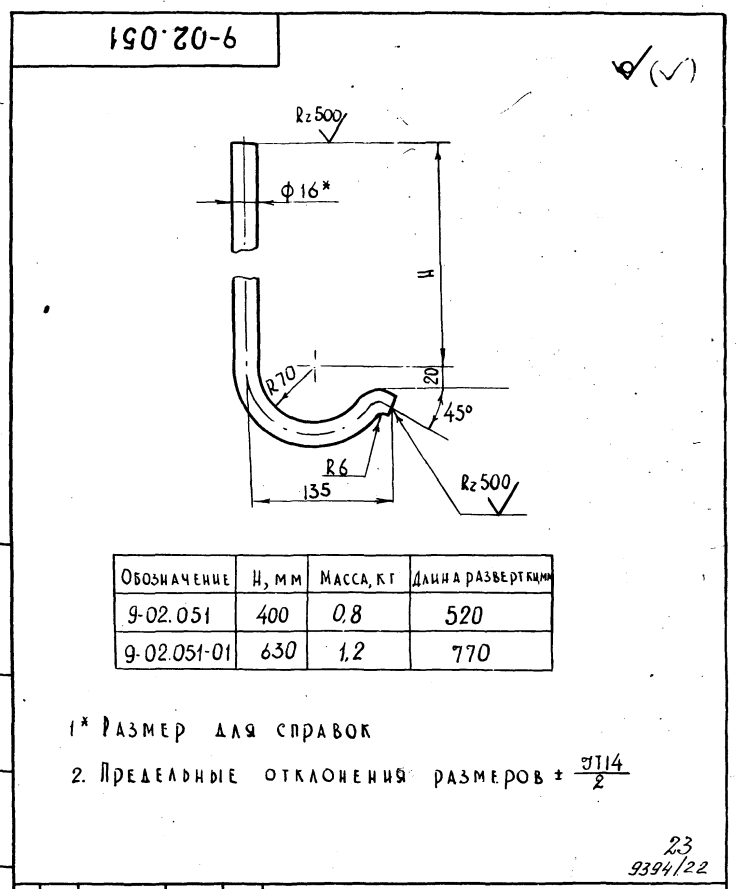
1. * Размеры для справок
2. Предельные отклонения размеров $\pm \frac{\sqrt{14}}{2}$

ТП				9-02.160СБ		
ИЗМ. ЛИСТ	№ ДОКУМ.	ПОДП.	ДАТА	ЛИСТ	МАССА	МАСШТАБ
РАЗРАБ.	Смирнова			И	6,58	1:4
ПРОВЕР.	Пархоменко			ЛИСТ ЛИСТОВ		
РУК. ГР.	Тютченко			КРИВА СПРОЕКТ		
И. КОНТР.	Галабо			г. Кривой Рог		
УТВ.	Кучий			ФОРМАТ А3		

ИДЕНТИФИКАЦИОННЫЙ ПРОЕКТ 403-3-075.86

ФОРМ. ЗНАЧ. ПОЗ.	ОБОЗНАЧЕНИЕ	НАИМЕНОВАНИЕ	КОЛ. ПРИМ.
		ДОКУМЕНТАЦИЯ	
А3	9-02.160СБ	СБОРОЧНЫЙ ЧЕРТЕЖ	
		СБОРОЧНЫЕ ЕДИНИЦЫ	
А4	1	9-02.170	2
Б4		ФЛАНЕЦ	
		ДЕТАЛИ	
Б4	2	9-02.045	
		ТРУБА	
		04 Б-08-750-1067ГОСТ19904-74 ОН-1 ГОСТ 14918-80	1 4,9 кг

ИДЕНТИФИКАЦИОННЫЙ ПРОЕКТ 403-3-075.86



ОБОЗНАЧЕНИЕ	Н, ММ	МАССА, КГ	ДЛИНА РАЗВЕРТКИ
9-02.051	400	0,8	520
9-02.051-01	630	1,2	770

1. * Размер для справок
2. Предельные отклонения размеров $\pm \frac{\sqrt{14}}{2}$

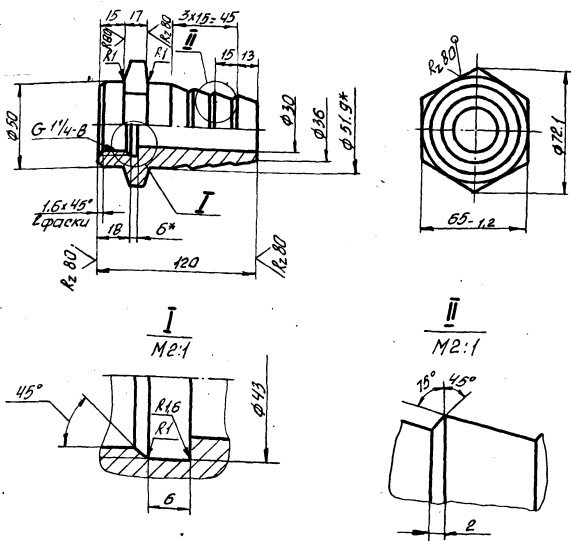
ТПР 403-3-075.86				9-02.051		
ИЗМ. ЛИСТ	№ ДОКУМ.	ПОДП.	ДАТА	ЛИСТ	МАССА	МАСШТАБ
РАЗРАБ.	Смирнова			И	См. табл.	1:4
ПРОВЕР.	Пархоменко			ЛИСТ ЛИСТОВ		
РУК. ГР.	Тютченко			КРИВА СПРОЕКТ		
И. КОНТР.	Галабо			г. Кривой Рог		
УТВ.	Кучий			ФОРМАТ А3		

ИДЕНТИФИКАЦИОННЫЙ ПРОЕКТ 403-3-075.86

Ильбом VII
Туповой проект 403-3-075.86

9-02.055

R.40 (M)



1* Размеры для справок.
2. Неуказанные предельные отклонения размеров:
H14, h14, ± IT14/2

ТП 9-02.055

Изм.	Лист	№ докум.	Подп.	Дата
Резерв.	Козан	ИЛ		
Провер.	Терещенко	ИЛ		
Рис. эр.	Терещенко			
И. контр.	Гилко			

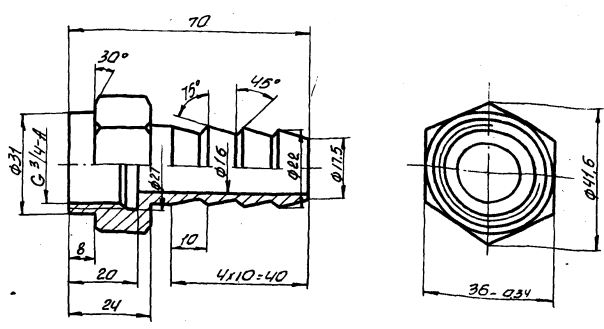
Ниппель

Лист	Масса	Масштаб
H	1.3	1:2
Лист	Листов	

Ст 3 ГОСТ 380-71
КРИБАССПРОЕКТ
г. Кривой Рог
формат А4

9-02.054

R.40 (M)



Неуказанные предельные отклонения размеров:
H14, h14, ± IT14/2

ТП 9-02.054

Изм.	Лист	№ докум.	Подп.	Дата
Резерв.	Смирнова	ИЛ		
Провер.	Марианенко	ИЛ		
Рис. эр.	Терещенко			
И. контр.	Гилко			

Ниппель

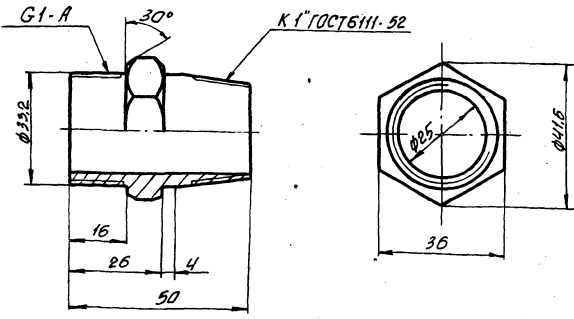
Ст 3 ГОСТ 380-71

Лист	Масса	Масштаб
H	2.8	1:1
Лист	Листов	

Ст 3 ГОСТ 380-71
КРИБАССПРОЕКТ
г. Кривой Рог
формат А4

9-02.053

R.40 (M)



Неуказанные предельные отклонения размеров:
H14, h14, ± IT14/2

ТП 9-02.053

Изм.	Лист	№ докум.	Подп.	Дата
Резерв.	Смирнова	ИЛ		
Провер.	Марианенко	ИЛ		
Рис. эр.	Терещенко			
И. контр.	Гилко			

Ниппель

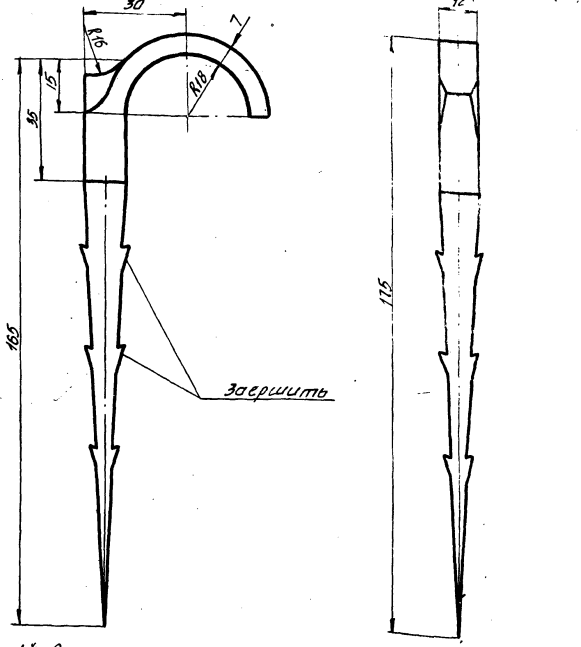
Ст 3 ГОСТ 380-71

Лист	Масса	Масштаб
H	0.15	1:1
Лист	Листов	

Ст 3 ГОСТ 380-71
КРИБАССПРОЕКТ
г. Кривой Рог
формат А4

9-02.056

R.40 (M)



1* Размер для справок.
2. Предельные отклонения размеров ± IT14/2

ТПР 403-3-075.86 9-02.056

Изм.	Лист	№ докум.	Подп.	Дата
Резерв.	Смирнова	ИЛ		
Провер.	Марианенко	ИЛ		
Рис. эр.	Терещенко			
И. контр.	Гилко			

Крык

Исполн. 12-В. ГОСТ 2551-74
8 Ст 3 пс-II ГОСТ 535-79

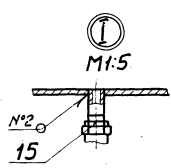
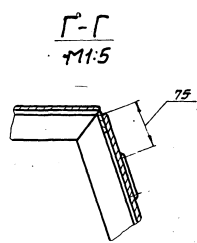
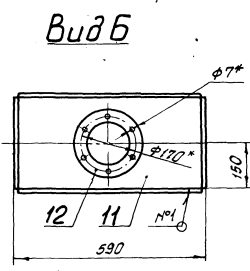
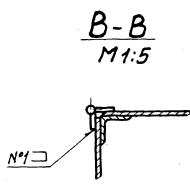
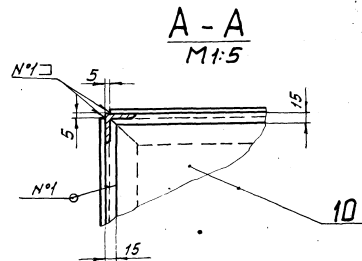
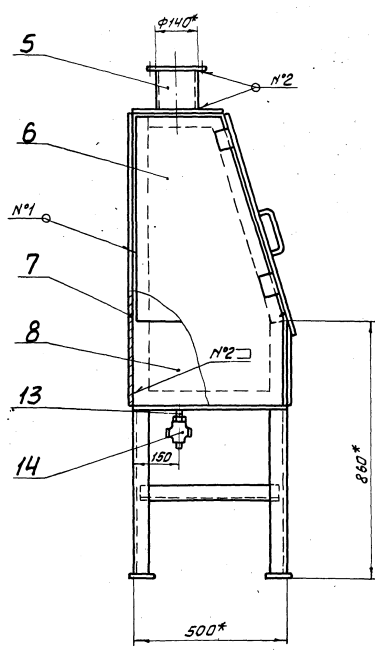
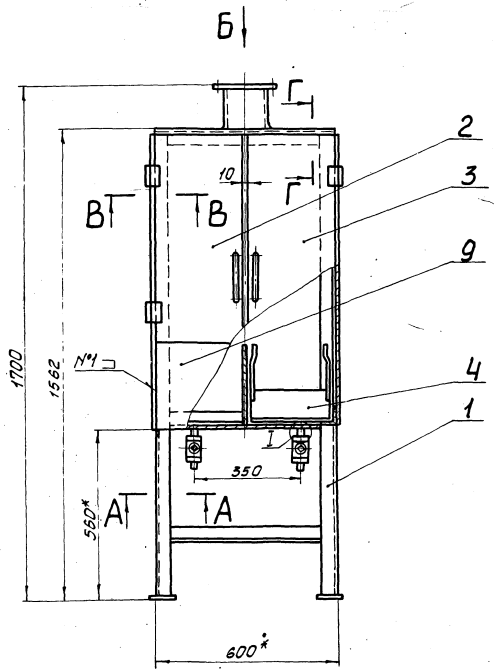
Лист	Масса	Масштаб
H	0.15	1:1
Лист	Листов	

КРИБАССПРОЕКТ
г. Кривой Рог
формат А4

Альбом VIII

Типовой проект 403-3-075.86

Листы и детали в альбоме № 9-02.180С6



Техническая характеристика

- 1. Вместимость ванны, л - 80
- 2. Количество отделений, шт - 2
- 3. Количество отсасываемого воздуха, м³/с - 2,2

Технические требования

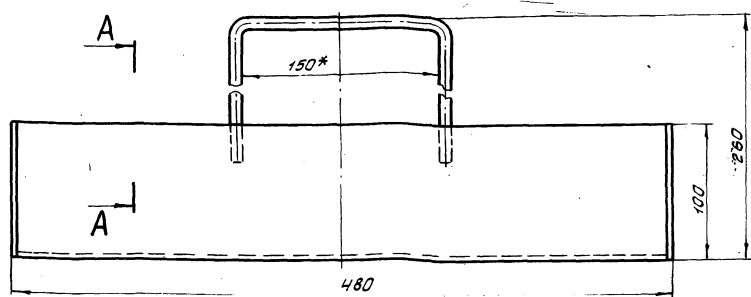
- 1. *Размеры для справок
- 2. Сварные швы по ГОСТ 5264-80
- 3. Электроды типа Э42 ГОСТ 9467-75
- 4. Сварные швы емкостей ванн проверить на герметичность керосином
- 5. Лакокрасочные покрытия:
грунтовка ФЛ-03к, коричневая ГОСТ 9109-81-IV, 4;
эмаль ГФ-820, серая ГОСТ 9151-75
- 6. Ванну изготовить в соответствии с ОСТ 24.070.01-78, Общие технические требования.

Номер шва	Условное обозначение шва
1	ГОСТ 5264-80-Н1-Δ2
2	ГОСТ 5264-80-Т1-Δ2

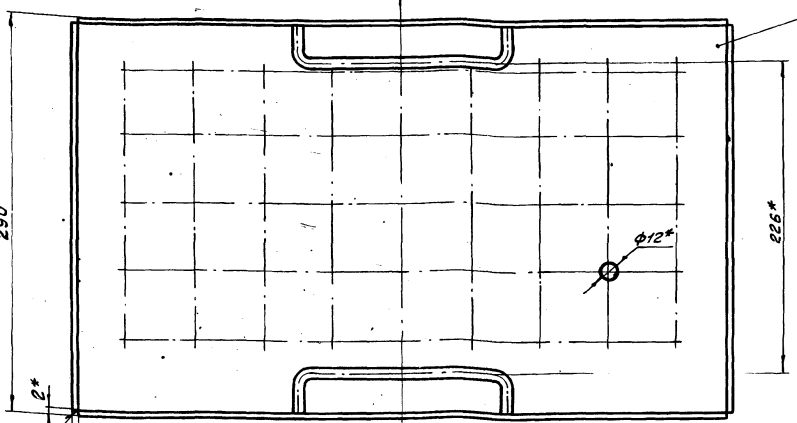
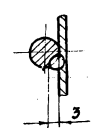
25
3394/22

ТПР 403-3-075.86		9-02.180С6	
Лист	Масса	Листов	Всего листов
№	99.5	1:10	
Ванна для мойки деталей			
Сборочный чертёж			
Лист 1 из 1			
КРИВБАССПРОЕКТ			
г. Кривой Рог			
Копировал Сологуд			
Формат А2			

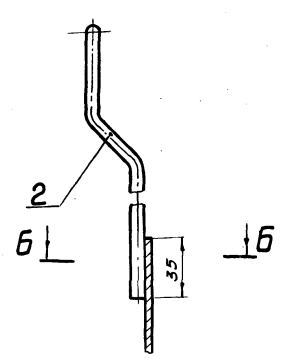
Вид № табл. Подл. и дата. Формат листа. Вид № табл. Подл. и дата.



Б-6
М 1:1



А-А
М 1:2



- 1.* Размеры для справок
2. Предельные отклонения размеров $\pm \frac{TTC}{2}$
3. Сварка нестандартных швов - ручная дуговая
4. Электроды типа Э42 ГОСТ 9467-75

ГОСТ 5264-80-44-02

				ТП		9-02.220С6	
И	Лит	Масса	Листов				
	И	4,8	1:2,5				
				КРИВ БАСПРОЕКТ г Кривой Рог			

Копировал Сологуб Формат А3

Формат	Зона	Лист	Обозначение	Наименование	Кол.	Примечание
				<u>Документация</u>		
А3			9-02.180С6	Сборочный чертёж		
				<u>Сборочные единицы</u>		
А2	1		9-02.190	Каркас	1	
А4	2		9-02.200	Створка левая	1	
А4	3		9-02.210	Створка правая	1	
А3	4		9-02.220	Решетка	1	
				<u>Детали</u>		
А4	5		9-02.059	Труба вытяжки	1	
А4	6		9-02.061	Лист боковой	2	
Б4	7		9-02.062	Лист		
				Б-2 ГОСТ 19903-74 ВСтЗпс ГОСТ 16523-70		
Б4	8		9-02.063	Лист	1	92 кг
				590±1,75×990±2,3		
				Лист		
				Б-2 ГОСТ 19903-74 ВСтЗпс ГОСТ 16523-70		
Б4	9		9-02.064	Лист	1	2,4 кг
				300±1,3×500±1,55		
				Лист		
				Б-2 ГОСТ 19903-74 ВСтЗпс ГОСТ 16523-70		
				300±1,3×590±1,75	1	2,8 кг

Формат	Зона	Лист	Обозначение	Наименование	Кол.	Примечание
А4	10		9-02.065	Лист нижний	1	
А4	11		9-02.066	Лист верхний	1	
А4	12		9-02.067	Фланец	1	
А4	13		9-02.068	Штуцер	4	
				<u>Стандартные изделия</u>		
				Кран пробковый проходной сальни- ковый муфтовый 1146БК	2	1,1 кг
				Контролька 20 ГОСТ 8961-75	2	0,04 кг

Вид № табл. Подл. и дата. Формат листа. Вид № табл. Подл. и дата.

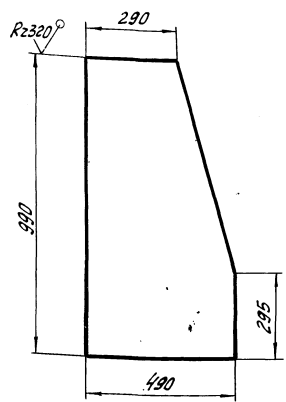
Вид № табл. Подл. и дата. Формат листа. Вид № табл. Подл. и дата.

				ТП		9-02.180	
И	Лит	Масса	Листов				
	И		2				
				КРИВ БАСПРОЕКТ г Кривой Рог			

				ТП		9-02.180	
И	Лит	Масса	Листов				
	И		2				
				КРИВ БАСПРОЕКТ г Кривой Рог			

ТПР 403-3-075.86 9-02.180 Лист 2
Копировал Сологуб Формат А4

190 20-6

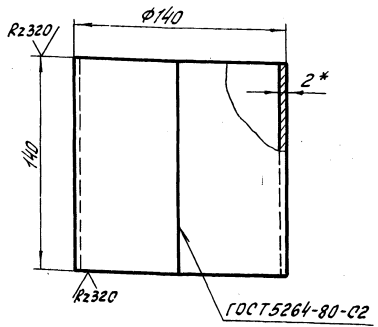


Предельные отклонения размеров $\pm \frac{IT14}{2}$

ТП 9-02.061

Имя	Лист	№ докум.	Подп.	Дата	Лист	Масса	Максимум
Разработ	Стилинова	Провер	Паромченко	ЧК.ЗР	Титовенко	И	7,6 1:10
Лист боковой					Лист Листов 1		
Лист Б-2 ГОСТ 19903-74					КРИБАССПРОЕКТ		
ВСТ.ЗПС ГОСТ 16523-70					г. Кривой Рог		
И.Контр. Г.И.ЛКО					Формат А4		

650 20-6

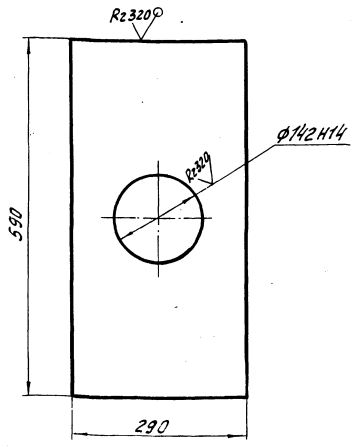


- * размер для справок.
- Предельные отклонения размеров $\pm \frac{IT14}{2}$.
- Длина развертки 440 мм.
- Электроды типа Э42 ГОСТ 9467-75.

ТП 9-02.059

Имя	Лист	№ докум.	Подп.	Дата	Лист	Масса	Максимум
Разработ	Стилинова	Провер	Паромченко	ЧК.ЗР	Титовенко	И	0,04 1:2
Труба вытяжки					Лист Листов 1		
Лист Б-2 ГОСТ 19903-74					КРИБАССПРОЕКТ		
ВСТ.ЗПС ГОСТ 16523-70					г. Кривой Рог		
И.Контр. Г.И.ЛКО					Формат А4		

9-02.066

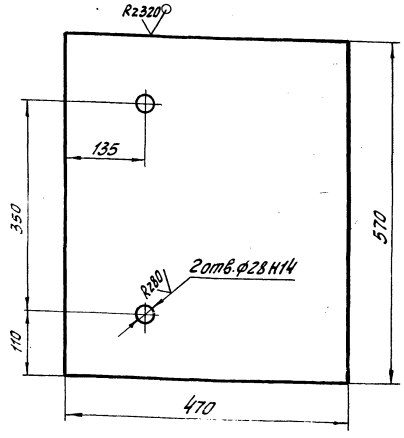


Неуказанные предельные отклонения размеров $\pm \frac{IT14}{2}$

ТП 9-02.066

Имя	Лист	№ докум.	Подп.	Дата	Лист	Масса	Максимум
Разработ	Стилинова	Провер	Паромченко	ЧК.ЗР	Титовенко	И	2,7 1:5
Лист Верхний					Лист Листов 1		
Лист Б-2 ГОСТ 19903-74					КРИБАССПРОЕКТ		
ВСТ.ЗПС ГОСТ 16523-70					г. Кривой Рог		
И.Контр. Г.И.ЛКО					Формат А4		

9-02.065



Неуказанные предельные отклонения размеров $\pm \frac{IT14}{2}$

ТПР 403-3-075.86 9-02.065

Имя	Лист	№ докум.	Подп.	Дата	Лист	Масса	Максимум
Разработ	Стилинова	Провер	Паромченко	ЧК.ЗР	Титовенко	И	4,2 1:5
Лист нижний					Лист Листов 1		
Лист Б-2 ГОСТ 19903-74					КРИБАССПРОЕКТ		
ВСТ.ЗПС ГОСТ 16523-70					г. Кривой Рог		
И.Контр. Г.И.ЛКО					Формат А4		

АЛБВОМ V, ТИПОВОЙ ПРОЕКТ 403-3-075.86

9-02.067

Неуказанные предельные отклонения размеров $\pm \frac{IT14}{2}$

Изм.	Лист	№ докум.	Подп.	Дата	Фланец Лист 5-2 ГОСТ 19903-74 ВСт 3 лс ГОСТ 16523-70 КРИВЬЯССПРОЕКТ г. Кривой Рог
РАЗРАБ.	СМИРНОВА				
ПРОВЕР.	ПАРХОМЕНКО				
РЧК. ГР.	ТИТЧЕНКО				
И. КОНТР.	ГНАКО				

Лист 5-2 ГОСТ 19903-74
ВСт 3 лс ГОСТ 16523-70
КРИВЬЯССПРОЕКТ
г. Кривой Рог
ФОРМАТ А4

9-02.068

1* Размер для справок
2. Неуказанные предельные отклонения размеров $\pm \frac{IT14}{2}$

Изм.	Лист	№ докум.	Подп.	Дата	Штуцер Лист 0,1 Труба 20x28 ГОСТ 3262-75 КРИВЬЯССПРОЕКТ г. Кривой Рог
РАЗРАБ.	СМИРНОВА				
ПРОВЕР.	ПАРХОМЕНКО				
РЧК. ГР.	ТИТЧЕНКО				
И. КОНТР.	ГНАКО				

Лист 0,1
Труба 20x28 ГОСТ 3262-75
КРИВЬЯССПРОЕКТ
г. Кривой Рог
ФОРМАТ А4

9-02.073

1. Предельные отклонения размеров $\pm \frac{IT14}{2}$
2. Шероховатость поверхности А - $\sqrt{Rz320}$

Изм.	Лист	№ докум.	Подп.	Дата	Уголок Лист 2,2 Уголок 50x50x5-Б ГОСТ 8509-72 ВСт 3 лс-II ГОСТ 535-79 КРИВЬЯССПРОЕКТ г. Кривой Рог
РАЗРАБ.	СМИРНОВА				
ПРОВЕР.	ПАРХОМЕНКО				
РЧК. ГР.	ТИТЧЕНКО				
И. КОНТР.	ГНАКО				

Лист 2,2
Уголок 50x50x5-Б ГОСТ 8509-72
ВСт 3 лс-II ГОСТ 535-79
КРИВЬЯССПРОЕКТ
г. Кривой Рог
ФОРМАТ А4

9-02.069

9-02.069 - изображено
9-02.069-01 - зеркальное отражение

РАЗВЕРТКА М1:2

Предельные отклонения размеров $\pm \frac{IT14}{2}$

Изм.	Лист	№ докум.	Подп.	Дата	Уголок Лист 7,1 Уголок 50x50x5-Б ГОСТ 8509-72 ВСт 3 лс-II ГОСТ 535-79 КРИВЬЯССПРОЕКТ г. Кривой Рог
РАЗРАБ.	СМИРНОВА				
ПРОВЕР.	ПАРХОМЕНКО				
РЧК. ГР.	ТИТЧЕНКО				
И. КОНТР.	ГНАКО				

Лист 7,1
Уголок 50x50x5-Б ГОСТ 8509-72
ВСт 3 лс-II ГОСТ 535-79
КРИВЬЯССПРОЕКТ
г. Кривой Рог
ФОРМАТ А4

Формат Зона	Лист	Обозначение	Наименование	Кол.	Примечание
			Документация		
А3		9-02.150 СБ	Сборочный чертеж		
			Детали		
А4	1	9-02.037	Фланец		
		Переменные данные	для исполнения		
			9-02-150		
Б4	2	9-02.043	Цилиндр		
			Диаметр 6-08x476x581 ГОСТ 19904-74 ДН-1 ГОСТ 14318-80	1	1,8 кг
			9-02-150-01		
Б4	2	9-02.043-01	Цилиндр		
			Диаметр 6-08x476x1240 ГОСТ 19904-74 ДН-1 ГОСТ 14318-80	1	3,8 кг

Формат Зона	Лист	Обозначение	Наименование	Кол.	Примечание
			Документация		
А3		9-02.150 СБ	Сборочный чертеж		
			Детали		
А4	1	9-02.037	Фланец		
		Переменные данные	для исполнения		
			9-02-150		
Б4	2	9-02.043	Цилиндр		
			Диаметр 6-08x476x581 ГОСТ 19904-74 ДН-1 ГОСТ 14318-80	1	1,8 кг
			9-02-150-01		
Б4	2	9-02.043-01	Цилиндр		
			Диаметр 6-08x476x1240 ГОСТ 19904-74 ДН-1 ГОСТ 14318-80	1	3,8 кг

Имя, лист, № докум, Подп, Дата
 Разработ, Смирнов, С.-Т.
 Провер, Марьяненко, Л.И.
 Инж. гр, Титченко, В.И.
 И. контр, Гудко, В.И.
 Утв, Кучков, В.И.

ТТ 9-02.150

Лист Лист Листов
 1 1 2

ХРИБВАСПРОЕКТ
 г. Кривой Рог

формат А4

Формат Зона	Лист	Обозначение	Наименование	Кол.	Примечание
Б4	7	9-02.076	Уголок		
			Уголок 50x50x5-Б ГОСТ 8509-72 8 ст.зпс-И-ГОСТ 535-79		
			С=440±1,55	2	3,3 кг
Б4	8	9-02.077	Лист		
			Лист 5-5 ГОСТ 19903-74 8 ст.зпс-И-ГОСТ 16523-70		
А4	9	9-02.069-01	Уголок		
			50±0,87x90±0,87	4	1,2 кг

Формат Зона	Лист	Обозначение	Наименование	Кол.	Примечание
			Документация		
А3		9-02.190 СБ	Сборочный чертеж		
			Детали		
А4	1	9-02.069	Уголок	1	
Б4	2	9-02.071	Полоса		
			Полоса 6-5x50 ГОСТ 103-76 8 ст.зпс-И-ГОСТ 535-79		
			С=500±1,55	1	1,0 кг
Б4	3	9-02.072	Уголок		
			Уголок 50x50x5-Б ГОСТ 8509-72 8 ст.зпс-И-ГОСТ 535-79		
			С=150±3,1	2	11,4 кг
А4	4	9-02.073	Уголок	3	
Б4	5	9-02.074	Уголок		
			Уголок 50x50x5-Б ГОСТ 8509-72 8 ст.зпс-И-ГОСТ 535-79		
			С=400±1,4	2	1,5 кг
Б4	6	9-02.075	Уголок		
			Уголок 50x50x5-Б ГОСТ 8509-72 8 ст.зпс-И-ГОСТ 535-79		
			С=540±1,75	1	2,0 кг

Имя, лист, № докум, Подп, Дата
 Разработ, Смирнов, С.-Т.
 Провер, Марьяненко, Л.И.
 Инж. гр, Титченко, В.И.
 И. контр, Гудко, В.И.
 Утв, Кучков, В.И.

ТТР 403-3-075.86

Лист Лист Листов
 1 1 2

ХРИБВАСПРОЕКТ
 г. Кривой Рог

формат А4

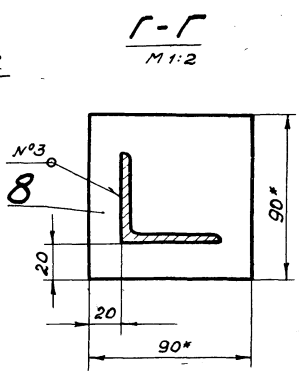
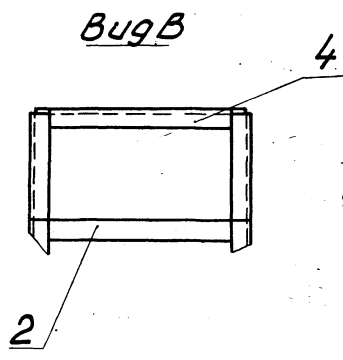
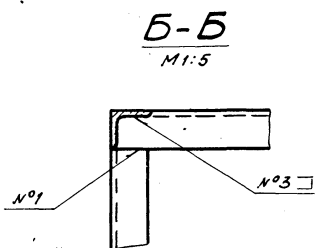
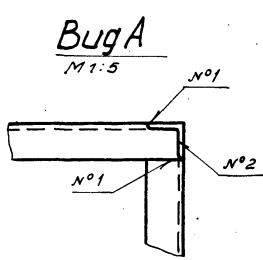
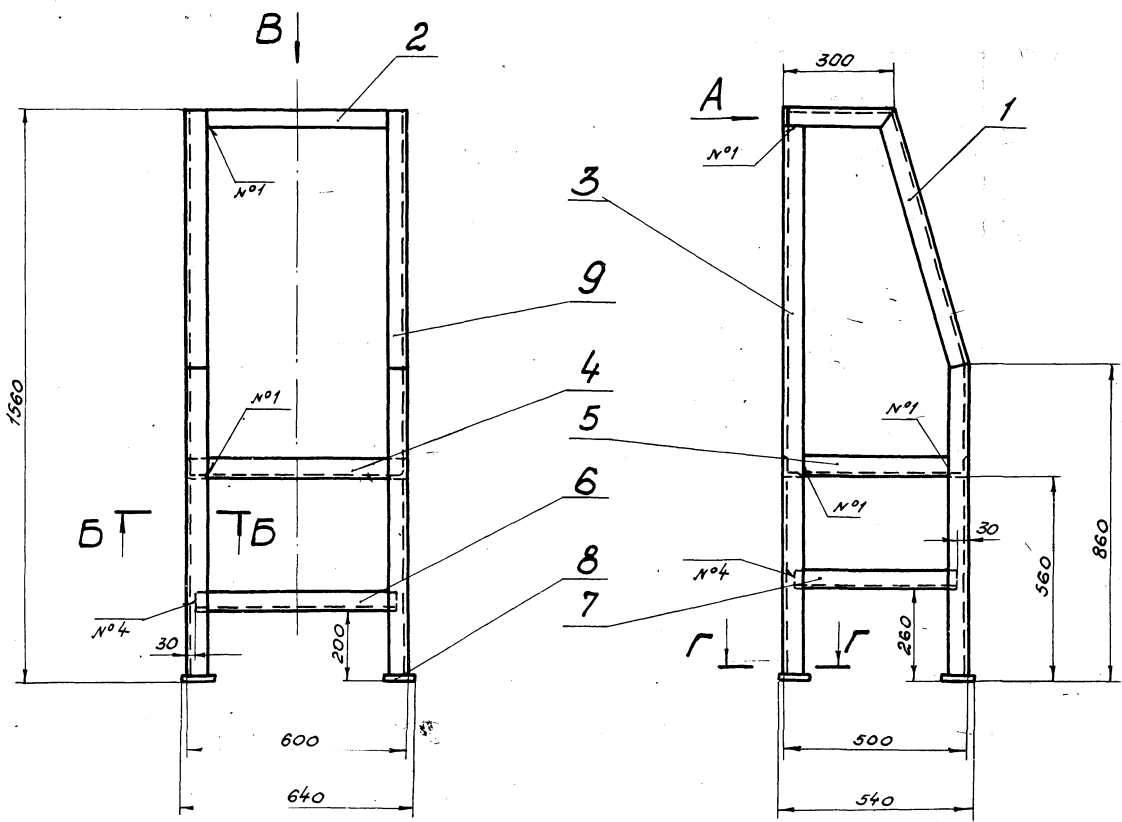
Имя, лист, № докум, Подп, Дата

Имя, лист, № докум, Подп, Дата

9-02.190СБ

АлсбонМШ

Типовой проект 403-3-075.86



№ шва	Условное обозначение шва
1	ГОСТ 5264-80-С2 о
2	ГОСТ 5264-80-У2 - Δ 4 □
3	ГОСТ 5264-80-Т1 - Δ 4
4	ГОСТ 5264-80-Н1 - Δ 4 □

1* Размер для справок
2. Электроды типа Э42 ГОСТ 9467-75.

Шиф. № докум. / Подп. и дата / Шиф. № докум. / Подп. и дата / Шиф. № докум. / Подп. и дата

30
9394/22

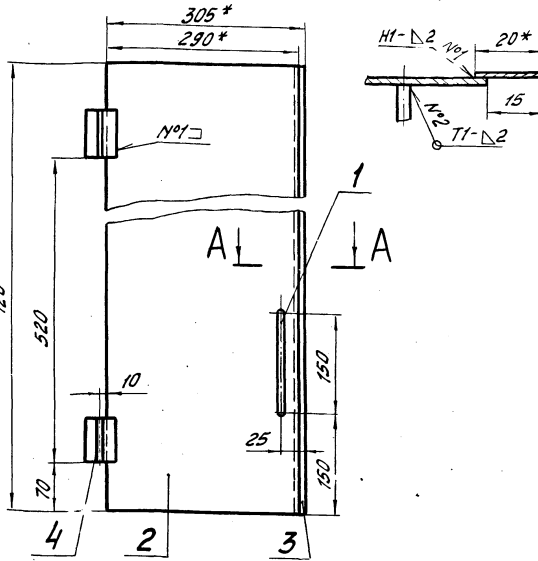
ТПР 403-3-075.86				9-02.190СБ		
Каркас				Лист	Масштаб	Масштаб
Сборочный чертеж				И	47,6	1:10
Изм.	Лист	№ докум.	Подп.	Дата		
Разраб.	Смирнова	Вели				
Провер.	Литвиненко	Лав				
Рук. зр.	Тютченко	Тют				
Н. контр.	Гилко	Гил				
Исполн.	Куцын					
				Лист Листов 1		
				КРИВБАСПРОЕКТ		
				г.Кривой Рог		
				Формат А2		

Копировал. Янько

Типовой проект 403-3-075.86

9-02.200СБ

A-A
1:1



1. *Размеры для справок.
2. Предельные отклонения размеров $\pm \frac{0.14}{2}$.
3. Сварные швы по ГОСТ 5264-80.
4. Электроды типа Э42 ГОСТ 9467-75.

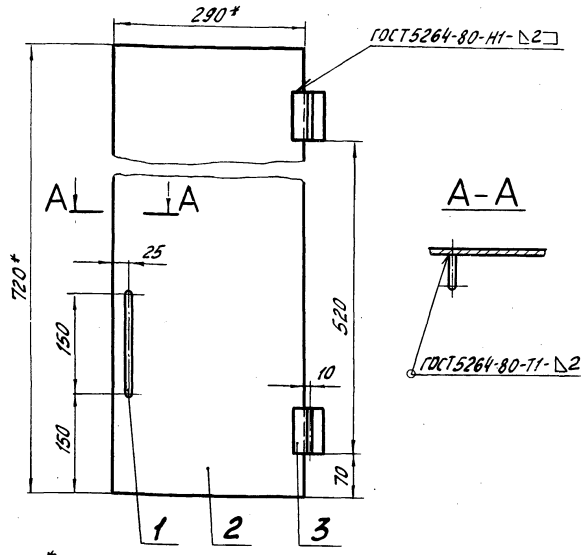
ТП 9-02.200СБ

Створка левая
Сборочный чертеж

Лист	Масса	Масштаб
И	4,0	1:5
Листов 1		
КРИВБАСПРОЕКТ		
г.Кривой Рог		
Формат А4		

9-02.210СБ

ГОСТ 5264-80-Н1-Δ2



1. *Размеры для справок.
2. Предельные отклонения размеров $\pm \frac{0.14}{2}$.

ТП 9-02.210СБ

Створка правая
Сборочный чертеж

Лист	Масса	Масштаб
И	3,6	1:5
Листов 1		
КРИВБАСПРОЕКТ		
г.Кривой Рог		
Формат А4		

Формат	Лист	Лист	Лист	Обозначение	Наименование	кол.	Примечание
					Документация		
А4				9-02.200СБ	Сборочный чертеж		
					Детали		
А4	1			9-02.078	Ручка	1	
Б4	2			9-02.079	Лист		
					лист Б-2 ГОСТ 19903-74 БС-3 по ГОСТ 16523-70		
Б4	3			9-02.081	Лист	1	3,3кг
					лист Б-2 ГОСТ 19903-74 БС-3 по ГОСТ 16523-70		
					20±0,52x720±2,0	1	0,2кг
					стандартные изделия		
					Петля ПН1-70 ГОСТ 5088-78	2	

ТП 9-02.200

Створка левая

Лист	Лист	Листов
И		1
КРИВБАСПРОЕКТ		
г.Кривой Рог		
Формат А4		

Формат	Лист	Лист	Лист	Обозначение	Наименование	кол.	Примечание
					Документация		
А4				9-02.210СБ	Сборочный чертеж		
					Детали		
А4	1			9-02.078	Ручка	1	
Б4	2			9-02.079	Лист		
					лист Б-2 ГОСТ 19903-74 БС-3 по ГОСТ 16523-70		
					290±0,81x720±2,0	1	3,3кг
					стандартные изделия		
					Петля ПН1-70П ГОСТ 5088-78	2	

ТПР 403-3-075.86 9-02.210

Створка правая

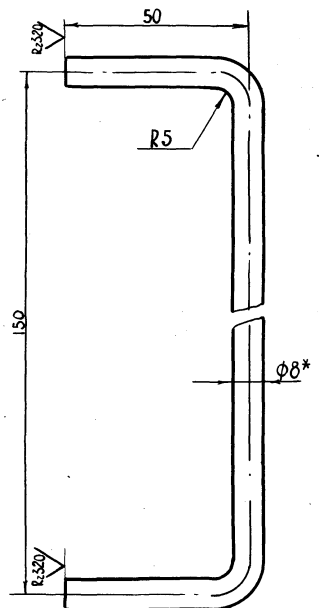
Лист	Лист	Листов
И		1
КРИВБАСПРОЕКТ		
г.Кривой Рог		
Формат А4		

полосовая штамповка

АВТОМ/И

9-02.078

(✓) (✓)



- 1* РАЗМЕР ДЛЯ СПРАВОК.
2. ПРЕДЕЛЬНЫЕ ОТКЛОНЕНИЯ РАЗМЕРОВ $\pm \frac{IT14}{2}$

ТП 9-02.078

ИЗМ	ЛИСТ	№ ДОКУМ.	ПОДП.	ДАТА	РУЧКА	ЛИСТ	МАССА	МАСШТАБ
РАЗРАБ.	СМИРНОВА					И	0,1	1:1
ПРОВЕР.	ПАРХОМЕНКО				АНСТ	АНСТОВ 1		
РЧК. ГР.	ТИТЧЕНКО				КРИВБАССПРОЕКТ			
И. КОНТР.	ГИАКО				г. Кривой Рог			

Круг 8-Б ГОСТ 2590-71
Вст 3 нс-И ГОСТ 535-79
КРИВБАССПРОЕКТ
г. Кривой Рог

ФОРМАТ А4

ФОРМАТ	ЗОНА	ПОЗ.	ОБОЗНАЧЕНИЕ	НАИМЕНОВАНИЕ	КОЛ.	ПРИМЕЧАНИЕ
				ДОКУМЕНТАЦИЯ		
			9-02.220СБ	СБОРОЧНЫЙ ЧЕРТЕЖ		
				ДЕТАЛИ		
A4	1		9-02.082	КАРКАС	1	
A4	2		9-02.083	РУЧКА	2	

ТП 9-02.220

ИЗМ	ЛИСТ	№ ДОКУМ.	ПОДП.	ДАТА	РЕШЕТКА	ЛИСТ	МАССА	МАСШТАБ
РАЗРАБ.	СМИРНОВА					И	4,4	1:5
ПРОВЕР.	ПАРХОМЕНКО				АНСТ	АНСТОВ 1		
РЧК. ГР.	ТИТЧЕНКО				КРИВБАССПРОЕКТ			
И. КОНТР.	ГИАКО				г. Кривой Рог			

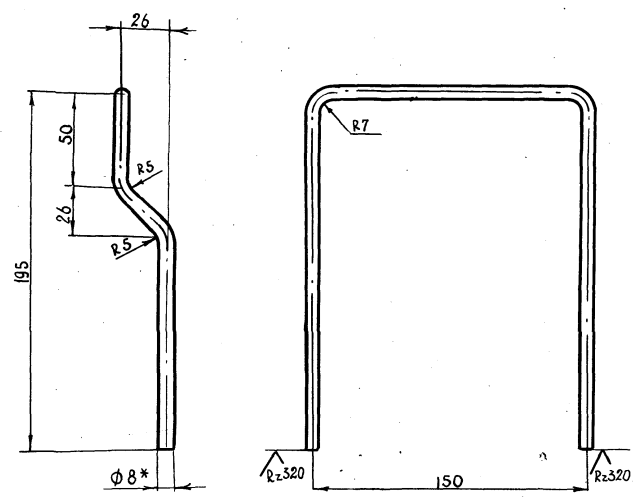
Круг 8-Б ГОСТ 2590-71
Вст 3 нс-И ГОСТ 535-79
КРИВБАССПРОЕКТ
г. Кривой Рог

ФОРМАТ А4

32

9-02.083

(✓) (✓)



- 1* РАЗМЕР ДЛЯ СПРАВОК
2. ПРЕДЕЛЬНЫЕ ОТКЛОНЕНИЯ РАЗМЕРОВ $\pm \frac{IT14}{2}$
3. ДАННА РАЗВЕРТКИ 570ММ

ТП 9-02.083

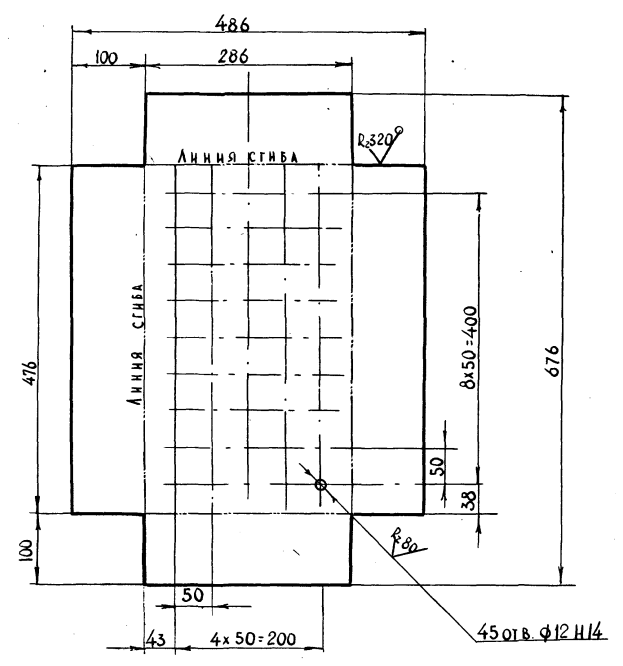
ИЗМ	ЛИСТ	№ ДОКУМ.	ПОДП.	ДАТА	РУЧКА	ЛИСТ	МАССА	МАСШТАБ
РАЗРАБ.	СМИРНОВА					И	0,2	1:2
ПРОВЕР.	ПАРХОМЕНКО				АНСТ	АНСТОВ 1		
РЧК. ГР.	ТИТЧЕНКО				КРИВБАССПРОЕКТ			
И. КОНТР.	ГИАКО				г. Кривой Рог			

Круг 8-Б ГОСТ 2590-71
Вст 3 нс-И ГОСТ 535-79
КРИВБАССПРОЕКТ
г. Кривой Рог

ФОРМАТ А4

9-02.082

(✓) (✓)



НЕУКАЗАННЫЕ ПРЕДЕЛЬНЫЕ ОТКЛОНЕНИЯ РАЗМЕРОВ $\pm \frac{IT14}{2}$

32
9394/22

ТПР 403-3-075.86 9-02.082

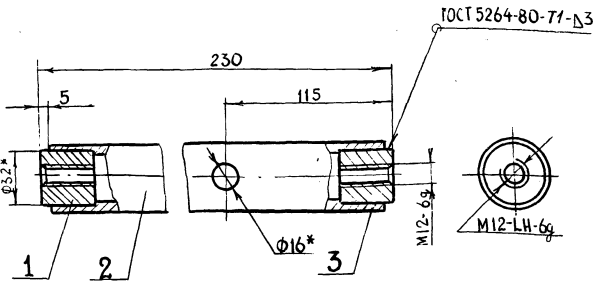
ИЗМ	ЛИСТ	№ ДОКУМ.	ПОДП.	ДАТА	КАРКАС	ЛИСТ	МАССА	МАСШТАБ
РАЗРАБ.	СМИРНОВА					И	4,4	1:5
ПРОВЕР.	ПАРХОМЕНКО				АНСТ	АНСТОВ 1		
РЧК. ГР.	ТИТЧЕНКО				КРИВБАССПРОЕКТ			
И. КОНТР.	ГИАКО				г. Кривой Рог			

Лист 5-2 ГОСТ 19903-74
Вст 3 нс ГОСТ 16523-70
КРИВБАССПРОЕКТ
г. Кривой Рог

ФОРМАТ А4

АРХИВНОЙ ПРОЕКТ 403-3-075.86

9-02.230СБ



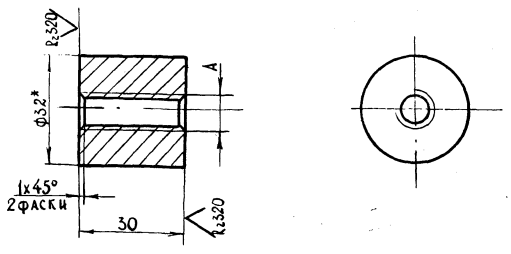
- 1* Размеры для справок.
2. Неуказанные предельные отклонения размеров $\pm \frac{IT14}{2}$
- 3 Сварку производить электродами типа Э-42 ГОСТ 9467-75

ИЗМ.	ЛИСТ	№ ДОКУМ.	ПОДП.	ДАТА	СТЯЖКА	9-02.230СБ	ЛИСТ	МАССА	МАСШТАБ
РАЗРАБ.	СМИРНОВА								
ПРОВЕР.	ПАРХОМЕНКО				СБОРОЧНЫЙ ЧЕРТЕЖ		ЛИСТ	ЛИСТОВ	1
РЪК. ГР.	ТИТЧЕНКО				КРИВБАССПРОЕКТ				Г. КРИВОЙ РОГ
И. КОНТР.	ГИАКО				ФОРМАТ А4				
УТВ.	КИЩИН								

ФОРМ	КОЛ	ОБОЗНАЧЕНИЕ	НАИМЕНОВАНИЕ	КОЛ	ПРИМЕЧ.
			ДОКУМЕНТАЦИЯ		
A4		9-02.230СБ	СБОРОЧНЫЙ ЧЕРТЕЖ		
			ДЕТАЛИ		
A4	1	9-02.089	ГАЙКА	1	
A4	2	9-02.091	ТРУБА	1	
A4	3	9-02.089-01	ГАЙКА	1	

ИЗМ.	ЛИСТ	№ ДОКУМ.	ПОДП.	ДАТА	СТЯЖКА	9-02.230	ЛИСТ	МАССА	МАСШТАБ
РАЗРАБ.	СМИРНОВА								
ПРОВЕР.	ПАРХОМЕНКО				СБОРОЧНЫЙ ЧЕРТЕЖ		ЛИСТ	ЛИСТОВ	1
РЪК. ГР.	ТИТЧЕНКО				КРИВБАССПРОЕКТ				Г. КРИВОЙ РОГ
И. КОНТР.	ГИАКО				ФОРМАТ А4				
УТВ.	КИЩИН								

9-02.089

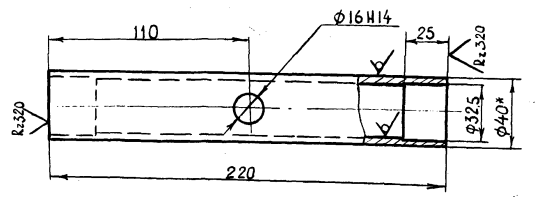


ОБОЗНАЧЕНИЕ	Д, мм	КОЛ.
9-02.089	M12-LH-6g	1
9-02.089-01	M12-6g	3

- 1* Размер для справок
- 2 Неуказанные предельные отклонения размеров $\pm \frac{IT14}{2}$

ИЗМ.	ЛИСТ	№ ДОКУМ.	ПОДП.	ДАТА	ГАЙКА	9-02.089	ЛИСТ	МАССА	МАСШТАБ
РАЗРАБ.	СМИРНОВА								
ПРОВЕР.	ПАРХОМЕНКО				КРУГ		ЛИСТ	ЛИСТОВ	1
РЪК. ГР.	ТИТЧЕНКО				32-В-ГОСТ 2590-71 Вст 3 пс-И-ГОСТ 535-79				Г. КРИВОЙ РОГ
И. КОНТР.	ГИАКО				ФОРМАТ А4				
УТВ.	КИЩИН								

9-02.091

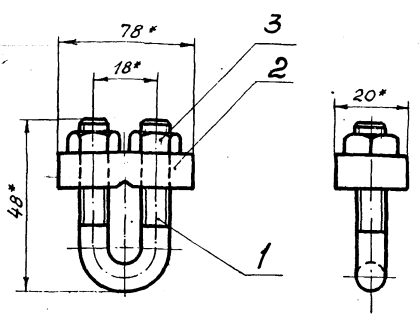


- 1* Размеры для справок
- 2 Неуказанные предельные отклонения размеров $\pm \frac{IT14}{2}$

ИЗМ.	ЛИСТ	№ ДОКУМ.	ПОДП.	ДАТА	ТРУБА	9-02.091	ЛИСТ	МАССА	МАСШТАБ
РАЗРАБ.	СМИРНОВА								
ПРОВЕР.	ПАРХОМЕНКО				ТРУБА		ЛИСТ	ЛИСТОВ	1
РЪК. ГР.	ТИТЧЕНКО				40x5 ГОСТ 8734-75 ГОТГО.Г 8733-74				Г. КРИВОЙ РОГ
И. КОНТР.	ГИАКО				ФОРМАТ А4				
УТВ.	КИЩИН								

Александр VII
Тиловой проект 403-3-075.88

9-02.240СБ



1. * Размеры для справок.
2. Предельные отклонения размеров $\pm \frac{IT14}{2}$

ТП 9-02.240СБ

Изм.	Лист	№ докум.	Подр.	Дата
			Смирнова	
Разработ.	Смирнова			
Провер.	Ларюшенко			
Рук.гр.	Тютченко			
Н.контр.	Гилко			
Чтв.	Кичыга			

Зажим
Сборочный чертеж

Лит.	Масса	Масштаб
И	0,11	1:1
Лист 1 из 1		
КРИВБАССПРОЕКТ		
г.Кривой Рог		

Формат А4

Формат	Зона	Гос.	Обозначение	Наименование	Кол.	Примеч.
				Документация		
				Сборочный чертеж		
				Детали		
А4	1		9-02.092	Дужка	1	
А4	2		9-02.093	Траверса	1	
				Стандартные изделия		
				Гайка М8х ГОСТ 5915-70	2	

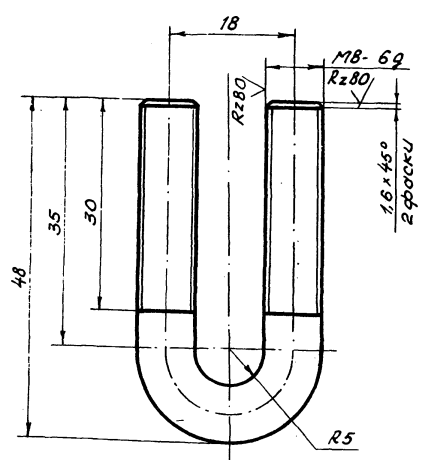
Изм.	Лист	№ докум.	Подр.	Дата
			Смирнова	
Разработ.	Смирнова			
Провер.	Ларюшенко			
Рук.гр.	Тютченко			
Н.контр.	Гилко			
Чтв.	Кичыга			

Зажим

Лит.	Лист	Листов
И		1
КРИВБАССПРОЕКТ		
г.Кривой Рог		

Формат А4

9-02.092



Неуказанные предельные отклонения размеров $\pm \frac{IT14}{2}$

ТП 9-02.092

Изм.	Лист	№ докум.	Подр.	Дата
			Смирнова	
Разработ.	Смирнова			
Провер.	Ларюшенко			
Рук.гр.	Тютченко			
Н.контр.	Гилко			
Чтв.	Кичыга			

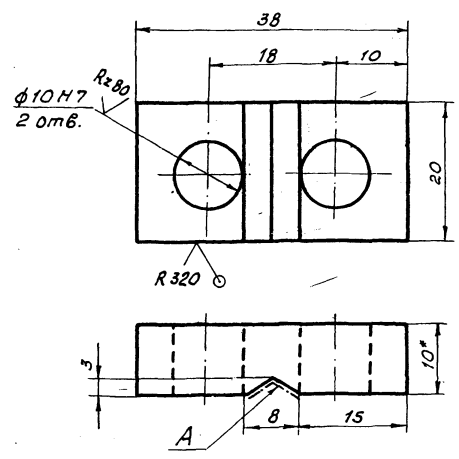
Дужка

Лит.	Масса	Масштаб
И	0,06	2:1
Лист 1 из 1		
КРИВБАССПРОЕКТ		
г.Кривой Рог		

8-В-ГОСТ 2590-71
3 Ст. Зпс-И-ГОСТ 535-79

Формат А4

9-02.093



1. * Размер для справок.
2. Шероховатость поверхности А R_{z80}
3. Неуказанные предельные отклонения размеров $\pm \frac{IT14}{2}$

ТПР 403-3-075.88 9-02.093

Изм.	Лист	№ докум.	Подр.	Дата
			Смирнова	
Разработ.	Смирнова			
Провер.	Ларюшенко			
Рук.гр.	Тютченко			
Н.контр.	Гилко			
Чтв.	Кичыга			

Траверса

Лит.	Масса	Масштаб
И	0,05	2:1
Лист 1 из 1		
КРИВБАССПРОЕКТ		
г.Кривой Рог		

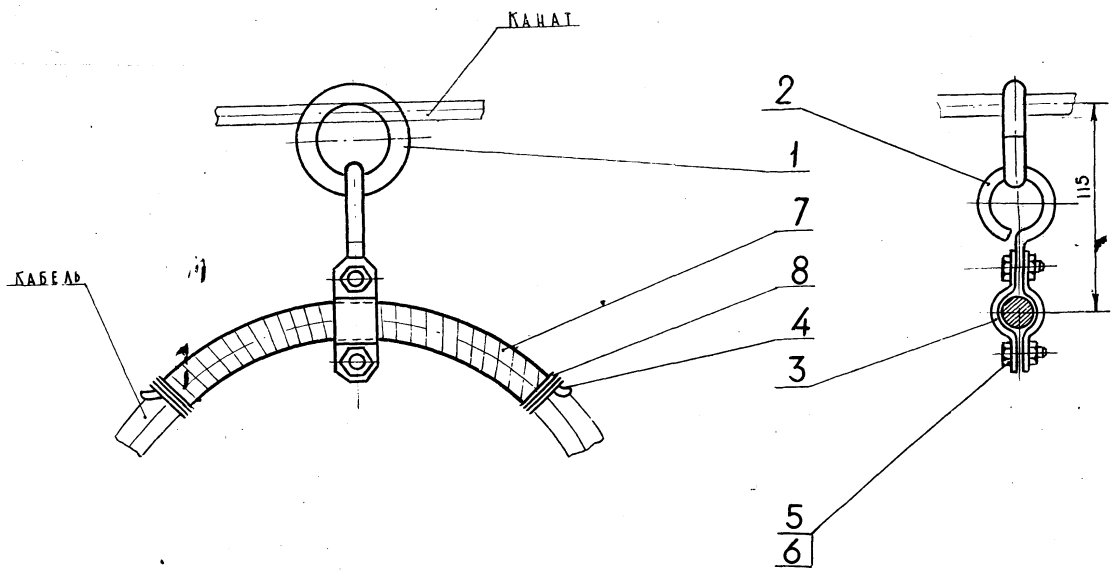
Б-10ГОСТ 19903-74
ВСт Зпс ГОСТ 14637-79

Копировал Янько

Формат А4

АЛБЮМ УП. ТИПОВОЙ ПРОЕКТ 403-3-075.86
 ВЗАМ. НИБ. Н. АЛТА. ПОДП. Н. АЛТА.

9 0 2 2 5 0 С Б

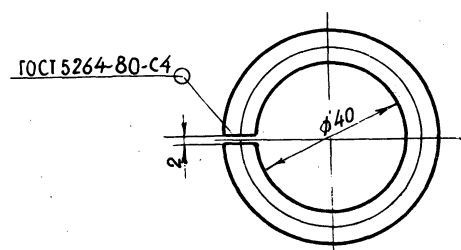


- КАБЕЛЬ и направляющую (поз. 4) обмотать киперной лентой (поз. 7). Наконцах наложить бандажки из проволоки (поз. 8)
- После обмотки киперную ленту окрасить битумным лаком

ТП				9 0 2 2 5 0 С Б		
ИЗМ.	ЛИСТ	№ ДОКУМ.	ПОДП.	ДАТА	ПОДВЕС	
		Смирнова	Смирнова		ЛИСТ	МАССА
		Пархоменко	Пархоменко		И	0,12
		Титченко	Титченко		МАШТАБ	1:2
		Гилко	Гилко		СБОРОЧНЫЙ ЧЕРТЕЖ	
					Лист	Листов
					КРИБАССПРОЕКТ	
					г. Кривой Рог	
					ФОРМАТ А3	

ФОРМ. ЗОНА	ПОЗ.	ОБОЗНАЧЕНИЕ	НАИМЕНОВАНИЕ	КОЛ.	ПРИМеч.
<u>ДОКУМЕНТАЦИЯ</u>					
A3		9-02.250СБ	Сборочный чертеш		
<u>ДЕТАЛИ</u>					
A4	1	9-02.094	Кольцо		
A4	2	9-02.095	Серьга		
A4	3	9-02.096	Скоба		
A4	4	9-02.097	Направляющая		
<u>СТАНДАРТНЫЕ ИЗДЕЛИЯ</u>					
	5		Болт М6-6g-20 ГОСТ 7798-70	2	
	6		Гайка М6,4 ГОСТ 5915-70	2	
	7		Лента киперная ЛЭ-8-1 ГОСТ 4514-71; l=3000±1	1	
	8		Проволока 1,0-1 ГОСТ 3282-74; L=700±1	2	

9 0 2 0 9 4



- Пределные отклонения размеров ± $\frac{IT14}{2}$
- Сварку производить электродами типа Э 42 ГОСТ 9467-75

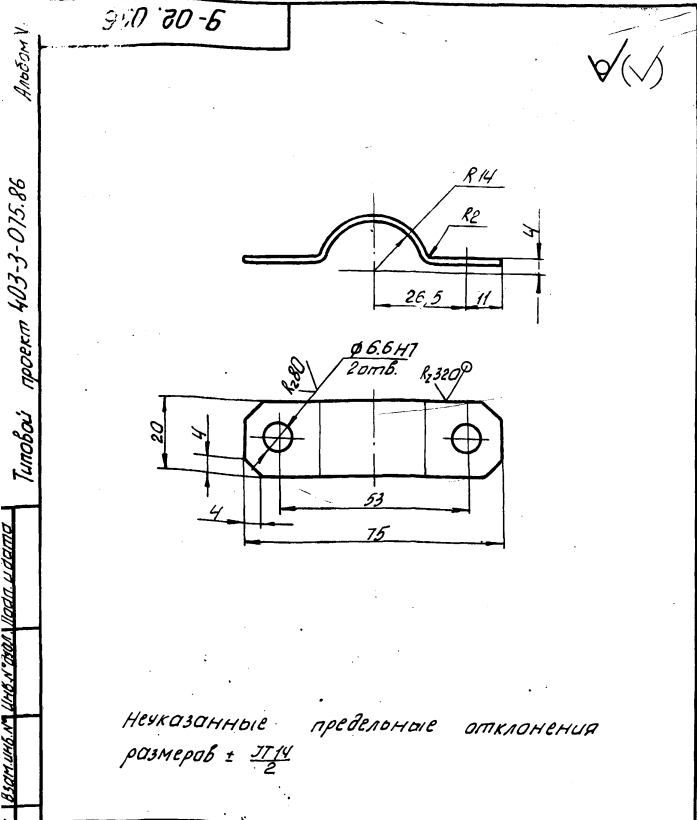
35
9394/22

ТПР 403-3-075.86				9 0 2 0 9 4		
ИЗМ.	ЛИСТ	№ ДОКУМ.	ПОДП.	ДАТА	КОЛЬЦО	
		Смирнова	Смирнова		ЛИСТ	МАССА
		Пархоменко	Пархоменко		И	0,04
		Титченко	Титченко		МАШТАБ	1:1
		Гилко	Гилко		Лист	
					Листов	
					КРИБАССПРОЕКТ	
					г. Кривой Рог	
					ФОРМАТ А4	

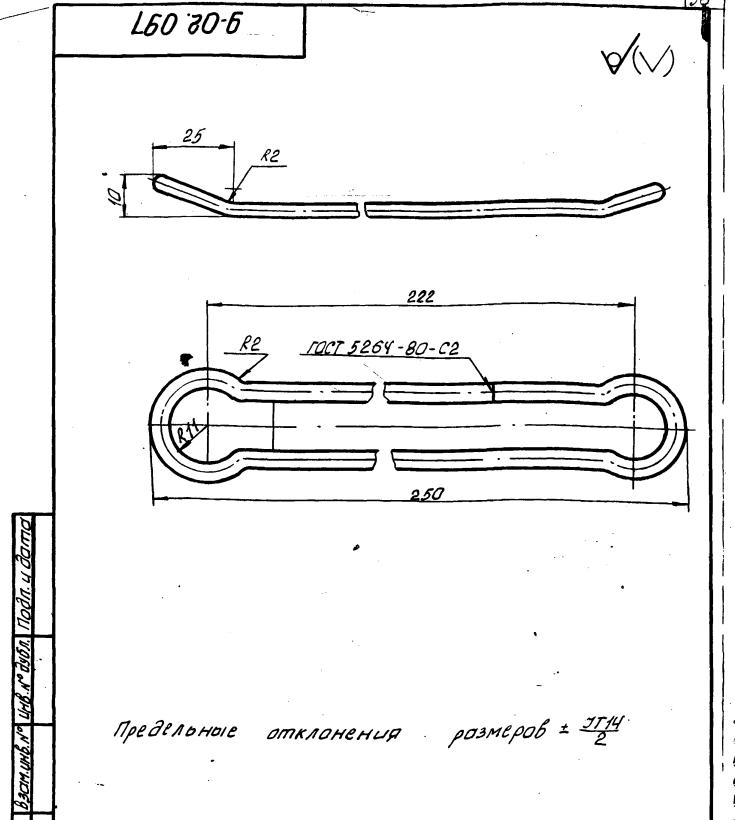
ВЗАМ. НИБ. Н. АЛТА. ПОДП. Н. АЛТА.

ТП				9 0 2 2 5 0		
ИЗМ.	ЛИСТ	№ ДОКУМ.	ПОДП.	ДАТА	ПОДВЕС	
		Смирнова	Смирнова		ЛИСТ	МАССА
		Пархоменко	Пархоменко		И	0,12
		Титченко	Титченко		МАШТАБ	1:1
		Гилко	Гилко		СБОРОЧНЫЙ ЧЕРТЕЖ	
					Лист	Листов
					КРИБАССПРОЕКТ	
					г. Кривой Рог	
					ФОРМАТ А4	

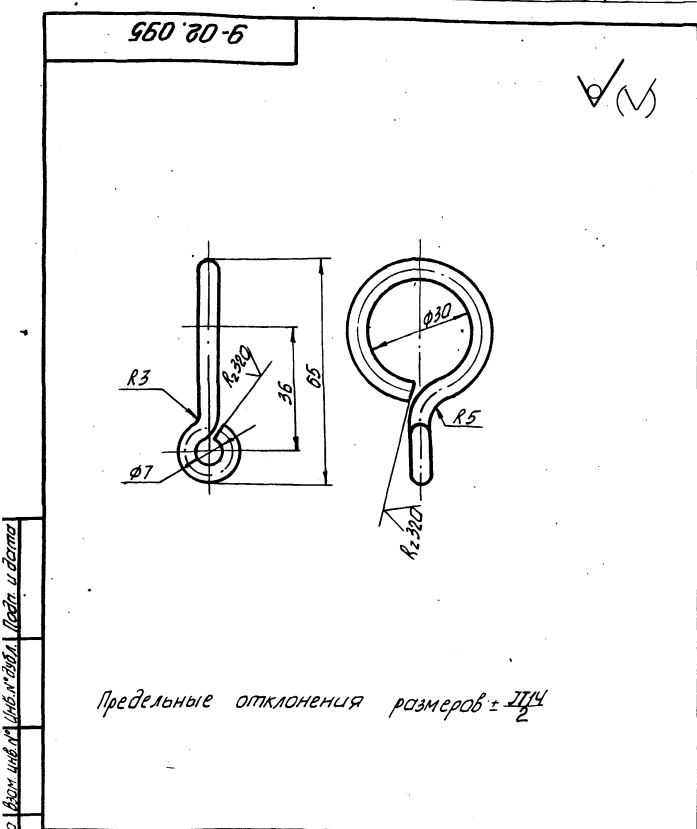
БОЛТОВЫЙ ШАХТОВЫЙ КОМПЛЕКТ



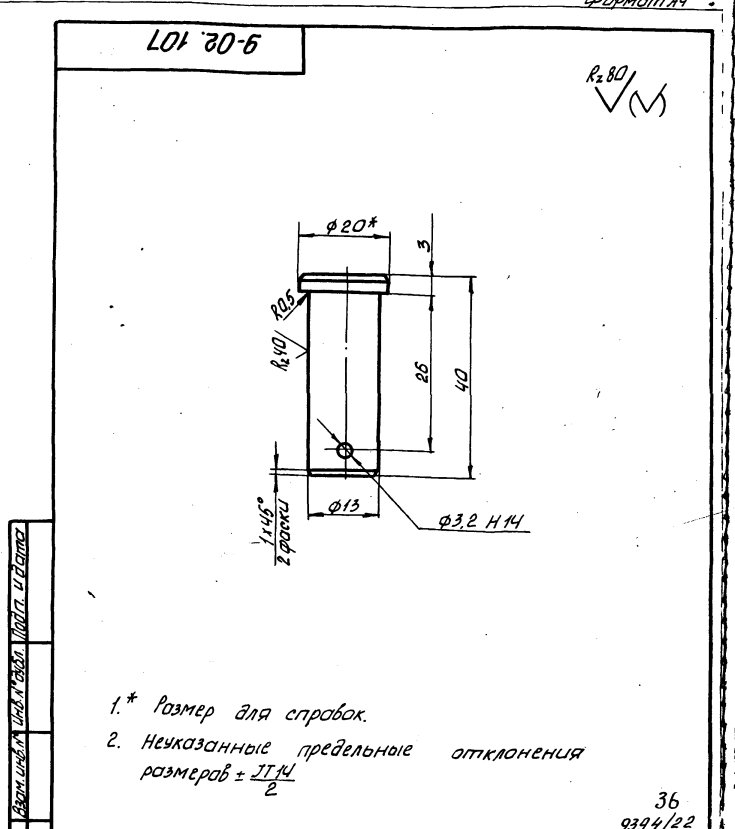
ТП				9-02.096		
Изм	Лист	№ докум.	Подп.	Дата	Лист	Масса
Разработ	Смирнова	С-1			И	0,01
Провер	Парломченко	Т-24			Листов	1:1
Рук.гр.	Тютченко	С-2			Лист	Листов
И.контр.	Гулько	З-1			Листы	
					5-В-ГОСТ 19903-74	
					Вст 3 пс II-ГОСТ 16523-70	
					КРИВБАССПРОЕКТ	
					г. Кривой Рог	
					Формат А4	



ТП				9-02.097		
Изм	Лист	№ докум.	Подп.	Дата	Лист	Масса
Разработ	Смирнова	С-1			И	0,02
Провер	Парломченко	Т-24			Листов	1:1
Рук.гр.	Тютченко	С-2			Лист	Листов
И.контр.	Гулько	З-1			Листы	
					Проволока 3.0-I-ГОСТ 3202-74	
					КРИВБАССПРОЕКТ	
					г. Кривой Рог	
					Формат А4	



ТП				9-02.095		
Изм	Лист	№ докум.	Подп.	Дата	Лист	Масса
Разработ	Смирнова	С-1			И	0,02
Провер	Парломченко	Т-24			Листов	1:1
Рук.гр.	Тютченко	С-2			Лист	Листов
И.контр.	Гулько	З-1			Листы	
					5-В-ГОСТ 2590-71	
					Вст 3 пс II-ГОСТ 335-79	
					КРИВБАССПРОЕКТ	
					г. Кривой Рог	
					Формат А4	

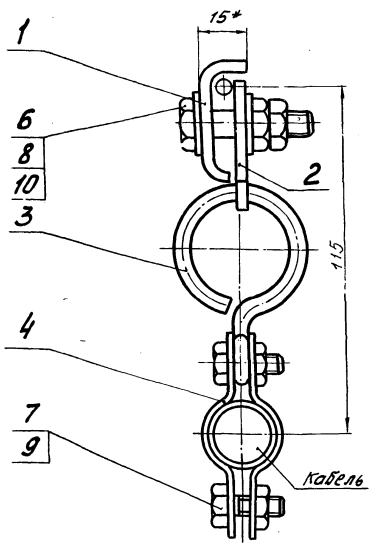
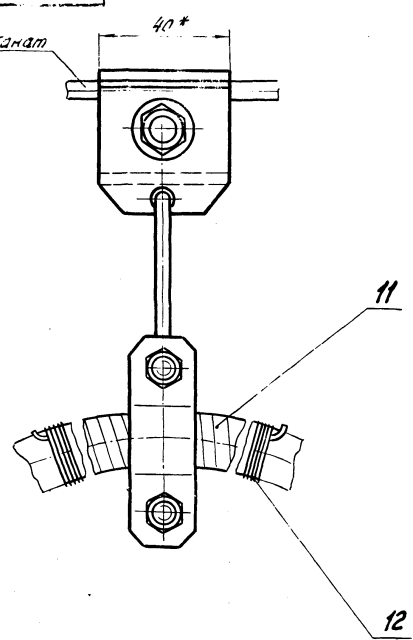


ТПР 403-3-075.86				9-02.107		
Изм	Лист	№ докум.	Подп.	Дата	Лист	Масса
Разработ	Смирнова	С-1			И	0,032
Провер	Парломченко	Т-24			Листов	2:1
Рук.гр.	Тютченко	С-2			Лист	Листов
И.контр.	Гулько	З-1			Листы	
					20-В-ГОСТ 2590-71	
					Вст 3 пс II-ГОСТ 335-79	
					КРИВБАССПРОЕКТ	
					г. Кривой Рог	
					Формат А4	

Изм. № 1 табл. Листы и детали. Изм. № 2 табл. Листы и детали. Проект 403-3-075.86. Типовой

Изм. № 1 табл. Листы и детали. Изм. № 2 табл. Листы и детали. Проект 403-3-075.86. Типовой

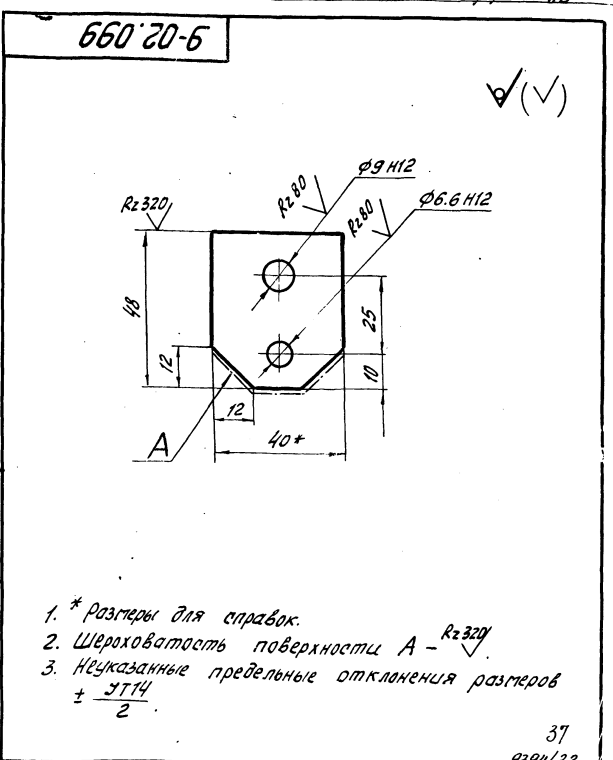
ТИПОВОЙ ПРОЕКТА 403-3-015.86
 90050 20-6
 90050 20-6



1. * Размеры для справок.
2. Кабель и направляющую (поз.5) обмотать киперной лентой (поз.11). На концах положить банджи из проволоки (поз.12).
3. После обмотки киперную ленту окрасить битумным лаком.

ТП				9-02.260СБ			
Изм. лист	№ докум.	Полн.	Дата	Зажим	Лист	Масса	Масштаб
Провер.	Стирнова	СЗ			И	0,2	1:1
Рис. гр.	Паромченко	Лидия		Сборочный чертёж			Лист
И.К.Инт.	Г.И.Л.К.	В.И.К.		КРИВБАСПРОЕКТ			Листов 1
Утв.	Кучува			г.Кривой Рог			Формат А3

Форм. лист	Этаж	Поз.	Обозначение	Наименование	Кол.	Примеч.
				<u>Документация</u>		
А3			9-02.260СБ	Сборочный чертёж		
				<u>Детали</u>		
А4	1	9-02.098		Скоба	1	
А4	2	9-02.099		Пластина	1	
А4	3	9-02.095		Серьга	1	
А4	4	9-02.096		Скоба	2	
А4	5	9-02.097		Направляющая	1	
				<u>Стандартные изделия</u>		
		6		Болт М8х40.36		
				ГОСТ 7798-70	1	
		7		Болт М8х20.7		
				ГОСТ 7798-70	2	
		8		Гайка М8.4 ГОСТ 5915-70	2	
		9		Гайка М6.4 ГОСТ 5915-70	2	
		10		Шайба В ГОСТ 11371-78	1	
		11		Лента киперная ЛЗ-8-1		
				ГОСТ 4514-78, е=3000±1	1	
		12		Проволока 1.0-1		
				ГОСТ 3282-74 е=700±1	2	



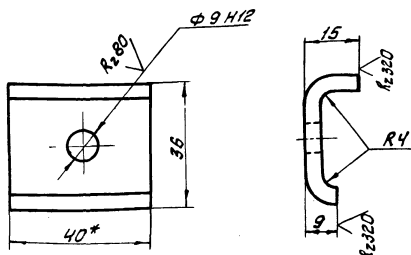
1. * Размеры для справок.
2. Шероховатость поверхности А - Rz 320
3. Неуказанные предельные отклонения размеров ± IT14/2

ТПР 403-3-015.86				9-02.099			
Изм. лист	№ докум.	Полн.	Дата	Пластина	Лист	Масса	Масштаб
Провер.	Стирнова	СЗ			И	0,04	1:1
Рис. гр.	Паромченко	Лидия		Полоса Б-4х40 ГОСТ 105-76			Лист
И.К.Инт.	Г.И.Л.К.	В.И.К.		ГОСТ 105-76			Листов 1
Утв.	Кучува			КРИВБАСПРОЕКТ			Листов 1
				г.Кривой Рог			Формат А4

9-02.098
 9-02.106
 9-02.104
 9-02.103

9-02.098

✓(✓)



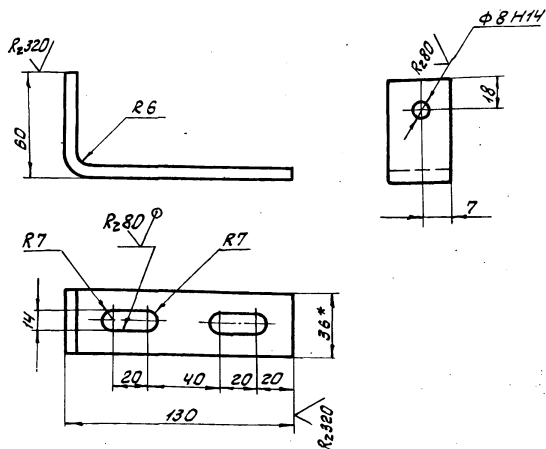
- 1* Размеры для справок
- 2. Длина развертки 80мм
- 3 Неуказанные предельные отклонения размеров $\pm \frac{IT14}{2}$

ТП 9-02.098

И	Лист	№ докум	Подп.	Дата	Лист	Масса	Масштаб
	И		Смирнова	01.11	И	0,05	1:1
Разработчик: Смирнова Проверил: Пархоменко Рук. зр.: Титченко					Лист Листов: 1/1 Полоса: 6-4x40 ГОСТ 103-76 ВСтЗпс ГОСТ 535-79		
И.контр. Гилко					КРИВБАССПРОЕКТ		
					г. Кривой Рог		
					Формат А4		

9-02.106

✓(✓)



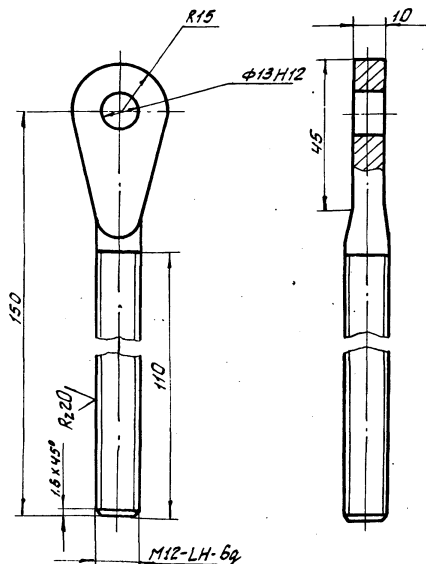
- 1* Размеры для справок.
- 2. Длина развертки 205мм
- 3 Неуказанные предельные отклонения размеров $\pm \frac{IT14}{2}$

ТП 9-02.106

И	Лист	№ докум	Подп.	Дата	Лист	Масса	Масштаб
	И		Смирнова	01.11	И	0,3	1:2
Разработчик: Смирнова Проверил: Пархоменко Рук. зр.: Титченко					Лист Листов: 1/1 Полоса: 6-6x36 ГОСТ 103-76 ВСтЗпс ГОСТ 535-79		
И.контр. Гилко					КРИВБАССПРОЕКТ		
					г. Кривой Рог		
					Формат А4		

9-02.104

R20 ✓(✓)



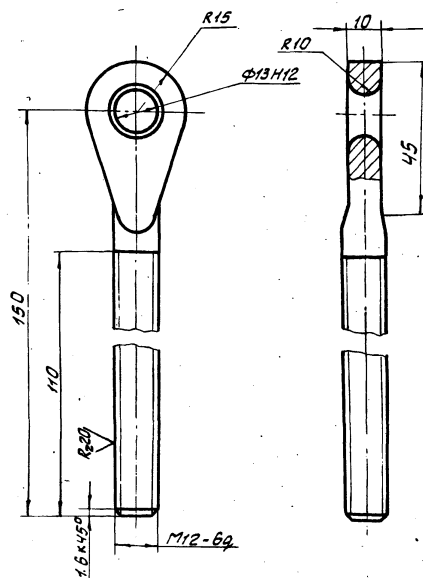
Неуказанные предельные отклонения размеров $\pm \frac{IT14}{2}$

ТП 9-02.104

И	Лист	№ докум	Подп.	Дата	Лист	Масса	Масштаб
	И		Смирнова	01.11	И	0,14	1:2
Разработчик: Смирнова Проверил: Пархоменко Рук. зр.: Титченко					Лист Листов: 1/1 Кружок: 20-В-ГОСТ 2590-71 ВСтЗпс-И-ГОСТ 535-79		
И.контр. Гилко					КРИВБАССПРОЕКТ		
					г. Кривой Рог		
					Формат А4		

9-02.103

R20 ✓(✓)



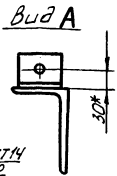
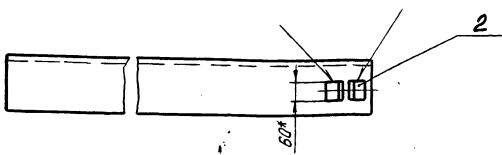
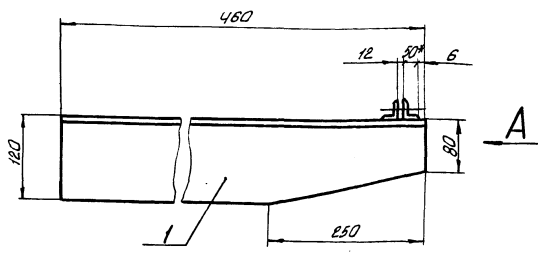
Неуказанные предельные отклонения размеров $\pm \frac{IT14}{2}$

ТПР 403-3-075.86 9-02.103

И	Лист	№ докум	Подп.	Дата	Лист	Масса	Масштаб
	И		Смирнова	01.11	И	0,14	1:2
Разработчик: Смирнова Проверил: Пархоменко Рук. зр.: Титченко					Лист Листов: 1/1 Кружок: 20-В-ГОСТ 2590-71 ВСтЗпс-И-ГОСТ 535-79		
И.контр. Гилко					КРИВБАССПРОЕКТ		
					г. Кривой Рог		
					Формат А4		

Модель №1
Титановый сплав 403-3-07586

9-02.270 СБ



1. * Размеры для справок.
2. Предельные отклонения размеров $\pm \frac{IT14}{2}$
3. Сварные швы по ГОСТ 5264-80-НГ-ДБ
4. Электроды типа Э42 ГОСТ 9467-75

ТП 9-02.270 СБ

Изм	Лист	№ докум	Подп	Дата	Кронштейн	Лист	Масса	Масштаб
	1	Смирнова			Сборочный чертёж	1	82	1:5
Провер	Пархоменко	Титченко			ХРИБАССПРОЕКТ			
И.контр	Тилко	Кучинов			г. Кривой Рог			
Чтв	Кучинов				Формат А4			

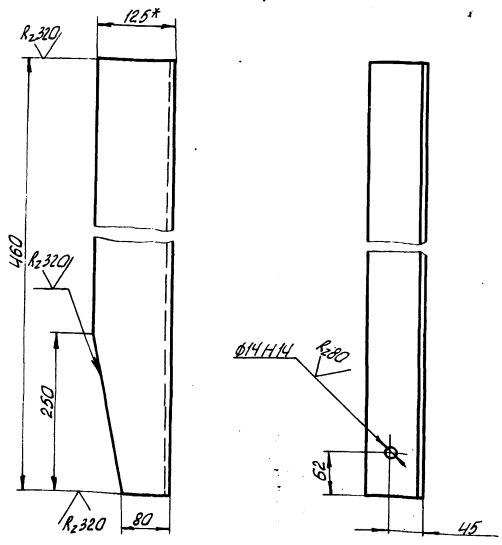
Изм	Лист	№ докум	Подп	Дата	Обозначение	Наименование	Кол	Примеч.
						Документация		
А1		9-02.270 СБ				Сборочный чертёж		
						Детали		
Б4	1	9-02.102				Уголок		
						Уголок 80x80x5-Б ГОСТ 8510-72 ВстЗпс-П ГОСТ 535-79		
А1	2	9-02.101				с: 460 ± 1	1	8кг
						Уголок	2	

Модель №1
Титановый сплав 403-3-07586

ТП 9-02.270

Изм	Лист	№ докум	Подп	Дата	Кронштейн	Лист	Масса	Масштаб
	1	Смирнова			Сборочный чертёж	1	82	1:5
Провер	Пархоменко	Титченко			ХРИБАССПРОЕКТ			
И.контр	Тилко	Кучинов			г. Кривой Рог			
Чтв	Кучинов				Формат А4			

9-02.105

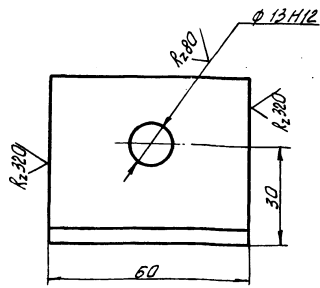


1. * Размер для справок.
2. Неуказанные предельные отклонения размеров $\pm \frac{IT14}{2}$

ТП 9-02.105

Изм	Лист	№ докум	Подп	Дата	Уголок	Лист	Масса	Масштаб
	1	Смирнова			Уголок	1	82	1:5
Провер	Пархоменко	Титченко			ХРИБАССПРОЕКТ			
И.контр	Тилко	Кучинов			г. Кривой Рог			
Чтв	Кучинов				Формат А4			

9-02.101



Неуказанные предельные отклонения размеров $\pm \frac{IT14}{2}$

ТПР 403-3-075.86 9-02.101

Изм	Лист	№ докум	Подп	Дата	Уголок	Лист	Масса	Масштаб
	1	Смирнова			Уголок	1	82	1:5
Провер	Пархоменко	Титченко			ХРИБАССПРОЕКТ			
И.контр	Тилко	Кучинов			г. Кривой Рог			
Чтв	Кучинов				Формат А4			

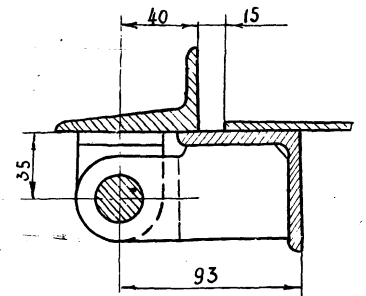
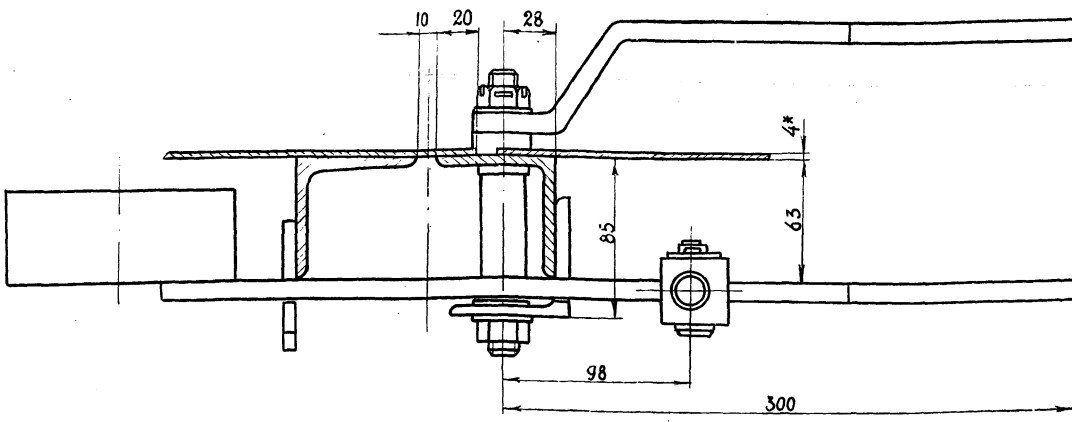
Модель №1
Титановый сплав 403-3-07586

39
9304/122

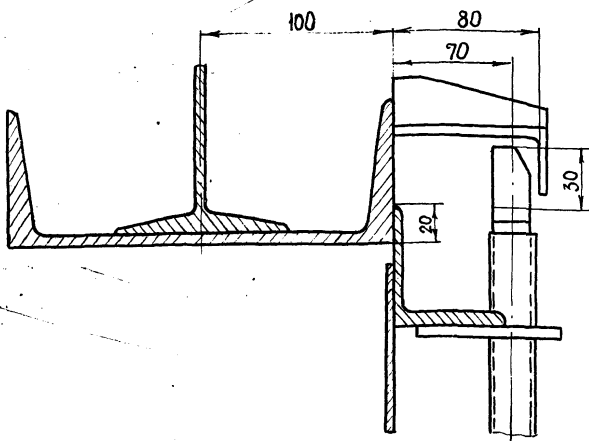
АЛБОМ
ТИПОВОЙ ПРОЕКТ 403-3-075.86
9-02.280СБ

Б-В ЛИСТ 1

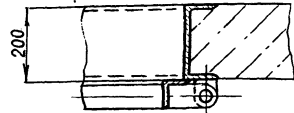
Г-Г ЛИСТ 1



А-А ЛИСТ 1



В-В ЛИСТ 1
М 1:10



ИЗМ. № ПОСЛ. ПОДП. И ДАТА
ИЗМ. № ПОСЛ. ПОДП. И ДАТА
ИЗМ. № ПОСЛ. ПОДП. И ДАТА

				ТП	902280СБ
ИЗМ.	ЛИСТ	№ ДОКУМ.	ПОДП.	ДАТА	АВЕРЬ ПРОТИВОПО- ШАРНАЯ 4500x2200 СБОРОЧНЫЙ ЧЕРТЕЖ
РАЗРАБ.	АВБЕЕВА				ЛИСТ 2 ЛИСТОВ
ПРОВЕР.	ТИЧЕНКО				КРИВБАССПРОЕКТ
РАСЧЕТ.	ТИЧЕНКО				г. Кривой Рог
ГЛА. СПЕЦ.	КУЧУЙИ				ФОРМАТ А3
И. КОНТР.	ТИХАКО				
УТВ.	ПЕТРЕНКО				

ФОРМАТ	ЗНАЧ.	ПОЗ.	ОБОЗНАЧЕНИЕ	НАИМЕНОВАНИЕ	КОЛ.	ПРИМЕЧАНИЕ
		7		Шайба 220.01.05		
				ГОСТ 9649-78	4	
		8		Шплицт 4x28-001		
				ГОСТ 397-79	4	
		9		Масленка 25		
				ГОСТ 20905-75	4	

ФОРМАТ	ЗНАЧ.	ПОЗ.	ОБОЗНАЧЕНИЕ	НАИМЕНОВАНИЕ	КОЛ.	ПРИМЕЧАНИЕ
				ДОКУМЕНТАЦИЯ		
		*/	9-02.280СБ	СБОРОЧНЫЙ ЧЕРТЕЖ		*/ А2, А3
А3			9-02.280ВС	ВЕДОМОСТЬ СПЕЦИ- ФИКАЦИИ		
А3			9-02.280ВП	ВЕДОМОСТЬ ПОКУПКИ ИЗДЕЛИЙ		
				СБОРОЧНЫЕ ЕДИНИЦЫ		
А4	1		9-02.290	РАМА	1	
А4	2		9-02.300	СТВОРКА ПРАВАЯ	1	
А4	3		9-02.310	СТВОРКА ЛЕВАЯ	1	
А4	4		9-02.320	Крюк в сборе	1	
				ДЕТАЛИ		
А4	5		9-02.111	Шайба	4	
				СТАНДАРТНЫЕ ИЗДЕЛИЯ		
		6		Ось 2-20h14x45 Ст3сп		
				ГОСТ 9650-80	4	41

ИЗМ. № ПОСЛ. ПОДП. И ДАТА
ИЗМ. № ПОСЛ. ПОДП. И ДАТА
ИЗМ. № ПОСЛ. ПОДП. И ДАТА

ИЗМ. № ПОСЛ. ПОДП. И ДАТА
ИЗМ. № ПОСЛ. ПОДП. И ДАТА
ИЗМ. № ПОСЛ. ПОДП. И ДАТА

ИЗМ.	ЛИСТ	№ ДОКУМ.	ПОДП.	ДАТА	ТП	9-02.280	ЛИСТ 2
ФОРМАТ А4							

				ТПР 403-3-075.86	9-02.280
ИЗМ.	ЛИСТ	№ ДОКУМ.	ПОДП.	ДАТА	АВЕРЬ ПРОТИВОПО- ШАРНАЯ 4500x2200
РАЗРАБ.	АВБЕЕВА				ЛИСТ 1 ЛИСТОВ
ПРОВЕР.	ТИЧЕНКО				КРИВБАССПРОЕКТ
РАСЧЕТ.	ТИЧЕНКО				г. Кривой Рог
ГЛА. СПЕЦ.	КУЧУЙИ				ФОРМАТ А4
И. КОНТР.	ТИХАКО				
УТВ.	ПЕТРЕНКО				

ЛАБОР V/1
ПРОЕКТ 403-3-075.86
ТИПОВОЙ

9-02.111

Rz 80 $\sqrt{(\vee)}$

Пределные отклонения размеров:
 $\pm \frac{0.14}{2}$, H14, h14

ИЗМ. ЛИСТ		№ ДОКУМ.	ПОДП.	ДАТА
РАЗРАБ.		АВАБЕВА	<i>Аваб</i>	
ПРОВЕР.		ТИТЧЕНКО	<i>Титч</i>	
РЧК. ГР.		ТИТЧЕНКО	<i>Титч</i>	
И. КОНТР.		ГНАКО	<i>Гнако</i>	

Ш А Й Б А

Ст 3пс ГОСТ 380-71

ЛИСТ	МАССА	МАСШТАБ
И	0,04	2:1
Л И С Т Л И С Т О В 1		
КРИВБАССПРОЕКТ г. Кривой Рог		

ФОРМАТ А4

ФОРМАТ	ЗОНА	ПОС	ОБОЗНАЧЕНИЕ	НАИМЕНОВАНИЕ	КОЛ.	ПРИМЕЧАНИЕ
				ДОКУМЕНТАЦИЯ		
A3			9-02.290 СБ	СБОРОЧНЫЙ ЧЕРТЕЖ		
				СБОРОЧНЫЕ РАБОТЫ		
A4	1		9-02.340	ПЕРЕКЛАДИНА ВЕРХНЯЯ	1	
A4	2		9-02.350	СТОЙКА ПРАВАЯ	1	
A4	3		9-02.360	СТОЙКА ЛЕВАЯ	1	
A3	4		9-02.370	ПЕРЕКЛАДИНА НИЖНЯЯ	1	
СТАНДАРТНЫЕ ИЗДЕЛИЯ						
		5		БОЛТ М 20 x 40,36 ГОСТ 7798-70	14	
		6		ГАЙКА М20.4 ГОСТ 5915-70	14	
		7		ШАЙБА 20.65Г ГОСТ 6204-70	14	

ИЗМ. ЛИСТ		№ ДОКУМ.	ПОДП.	ДАТА
РАЗРАБ.		АВАБЕВА	<i>Аваб</i>	
ПРОВЕР.		ТИТЧЕНКО	<i>Титч</i>	
РЧК. ГР.		ТИТЧЕНКО	<i>Титч</i>	
И. КОНТР.		ГНАКО	<i>Гнако</i>	
УТВ.		КИЧЫЙ	<i>Кичий</i>	

Р А М А

ЛИСТ	МАССА	МАСШТАБ
И	528	1:10
Л И С Т Л И С Т О В 1		
КРИВБАССПРОЕКТ г. Кривой Рог		

ФОРМАТ А4

9-02.290 СБ

Б - Б
М 1:4

А - А

1.* Размеры для справок
2. Неуказанные предельные отклонения размеров $\pm \frac{0.14}{2}$

ИЗМ. ЛИСТ		№ ДОКУМ.	ПОДП.	ДАТА
РАЗРАБ.		АВАБЕВА	<i>Аваб</i>	
ПРОВЕР.		ТИТЧЕНКО	<i>Титч</i>	
РЧК. ГР.		ТИТЧЕНКО	<i>Титч</i>	
УТВ.		КИЧЫЙ	<i>Кичий</i>	
И. КОНТР.		ГНАКО	<i>Гнако</i>	

Р А М А

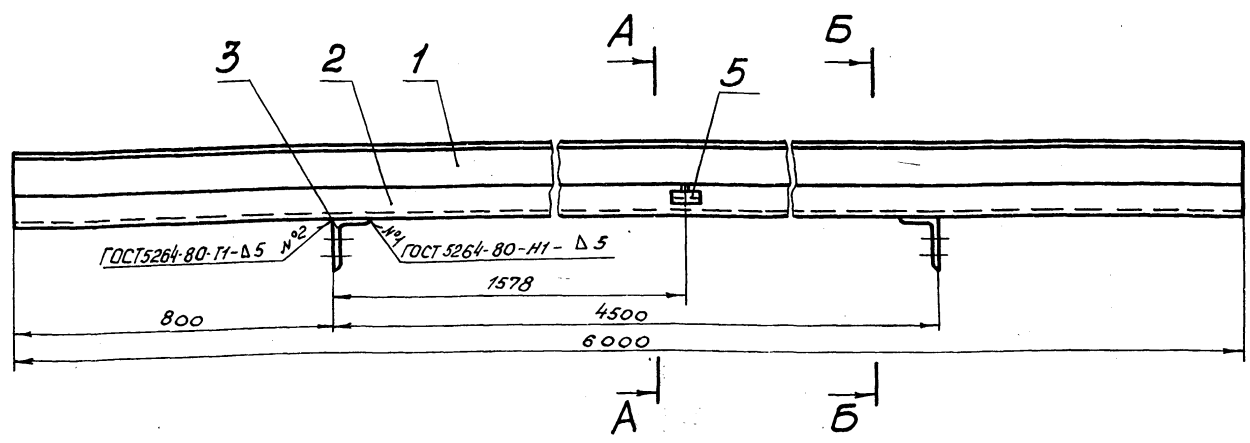
СБОРОЧНЫЙ ЧЕРТЕЖ

ЛИСТ	МАССА	МАСШТАБ
И	528	1:10
Л И С Т Л И С Т О В 1		
КРИВБАССПРОЕКТ г. Кривой Рог		

ФОРМАТ А4

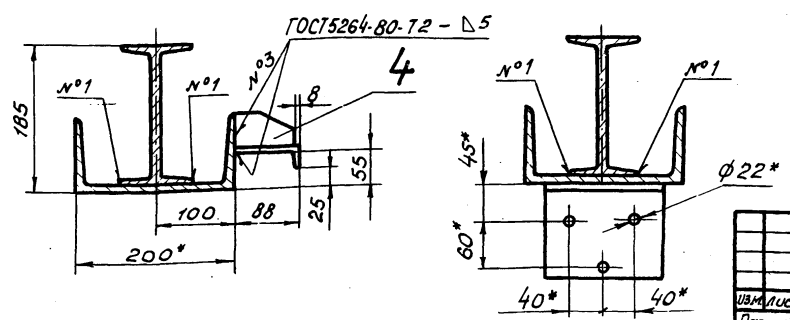
Шиф. проекта 403-3-075.86
Тилобой проект 403-3-075.86
Шиф. проекта 403-3-075.86
Тилобой проект 403-3-075.86
Шиф. проекта 403-3-075.86
Тилобой проект 403-3-075.86

9-02.340СБ



A-A
M 1:5

B-B
M 1:5

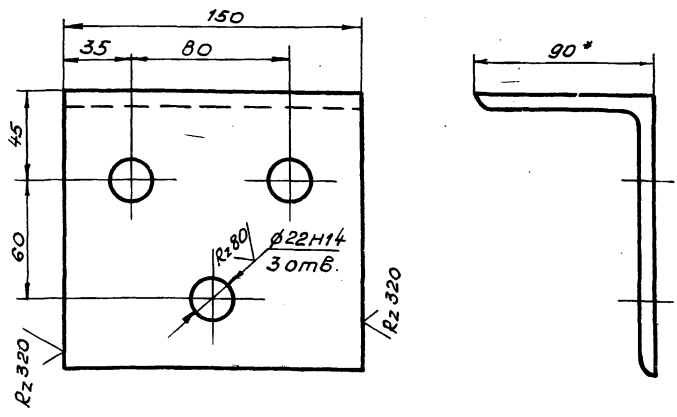


- 1.* Размеры для справок.
- 2. Электроды типа Э42 по ГОСТ 9467-75.

ТП				9-02.340СБ		
Переключатель				Лист	Масса	Масштаб
Верхняя				И	239,3	1:10
Сборочный чертёж				Лист	Листов 1	
Изм. Лист № докум. Подп. Дата				КРИВБАСПРОЕКТ		
Разработ. Явдеева				г. Кривой Рог		
Провер. Титченко				Формат А3		
Рук. гр. Титченко						
Утв. Куцый						
И.контр. Гилко						

Ферм. зона	Поз.	Обозначение	Наименование	Кол.	Примечание
			<u>Документация</u>		
43		9-02.340СБ	Сборочный чертёж		
			<u>Детали</u>		
54	1	9-02.112	Балка		
			18-ГОСТ 8239-72 Двутавр Ст.3пс-п-ГОСТ 535-79		
			$e=6000 \pm 9,8$	1	115,6 кг
54	2	9-02.113	Швеллер		
			20-ГОСТ 8240-72 Швеллер Ст.3пс-п-ГОСТ 535-79		
			$e=6000 \pm 9,8$	1	115,6 кг
44	3	9-02.114	Уголок	2	
44	4	9-02.115	Ребро	1	
44	5	9-02.116	Упор	1	

44 20-6



- 1.* Размер для справок.
- 2. Неуказанные предельные отклонения размеров $\pm \frac{IT14}{2}$.

Шиф. проекта 403-3-075.86
Тилобой проект 403-3-075.86
Шиф. проекта 403-3-075.86
Тилобой проект 403-3-075.86
Шиф. проекта 403-3-075.86
Тилобой проект 403-3-075.86

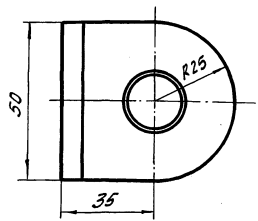
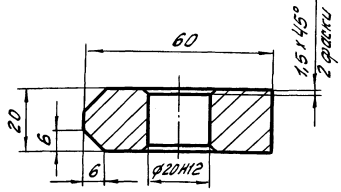
ТПР				403-3-075.86		
Уголок				Лист	Масса	Масштаб
Уголок				И	2,5	1:2
Изм. Лист № докум. Подп. Дата				КРИВБАСПРОЕКТ		
Разработ. Явдеева				г. Кривой Рог		
Провер. Титченко				Формат А4		
Рук. гр. Титченко						
Утв. Куцый						
И.контр. Гилко						

ТП				9-02.340		
Переключатель				Лист	Масса	Масштаб
Верхняя				И	1	1:10
Изм. Лист № докум. Подп. Дата				КРИВБАСПРОЕКТ		
Разработ. Явдеева				г. Кривой Рог		
Провер. Титченко				Формат А4		
Рук. гр. Титченко						
Утв. Куцый						
И.контр. Гилко						

Типовой проект 403-3-075.86 Альбом 1

9-02.118

R280 ✓



Неуказанные предельные отклонения размеров $\pm \frac{IT14}{2}$

ТП 9-02.118

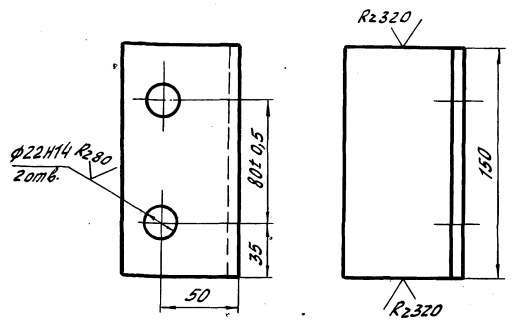
Ушко

Лист	Масса	Упаковка
И	0,4	1:1
Лист	Листов	
1	1	

Ст 3 ГОСТ 380-71 КРИББАСПРОЕКТ г. Кривой Рог формат А4

9-02.119

✓ (✓)



Неуказанные предельные отклонения размеров $\pm \frac{IT14}{2}$

ТП 9-02.119

Уголок

Лист	Масса	Упаковка
И	1,35	1:2
Лист	Листов	
1	1	

Уголок 75x75x8-8-ГОСТ 8240-72 Швеллер II-ГОСТ 8240-72 Ст 3 класс II-ГОСТ 335-78 КРИББАСПРОЕКТ г. Кривой Рог формат А4

Форм. Зона	Лист	Обозначение	Наименование	кол.	Примечание
			<u>Документация</u>		
А3		9-02.0360СБ	Сборочный чертеж		
			<u>Детали</u>		
Б4		9-02.121	Стойка		
			Швеллер 20-ГОСТ 8240-72		
			Ст 3 класс II-ГОСТ 335-78		
			$e = 2600 \pm 5,4$	1	47,84кг
А4		9-02.118	Ушко	2	
А4		9-02.119	Уголок	1	

ТП 9-02.360

Стойка левая

Лист	Лист	Листов
И	1	1
Лист	Листов	
1	1	

КРИББАСПРОЕКТ г. Кривой Рог

Форм. Зона	Лист	Обозначение	Наименование	кол.	Примечание
			<u>Документация</u>		
А3		9-02.350СБ	Сборочный чертеж		
			<u>Детали</u>		
Б4	1	9-02.117	Стойка		
			Швеллер 20-ГОСТ 8240-72		
			Ст 3 класс II-ГОСТ 335-78		
			$e = 2900 \pm 5,4$	1	53,36кг
А4	2	9-02.118	Ушко	2	
А4	3	9-02.119	Уголок	1	

ТПР 403-3-075.86 9-02.350

Стойка правая

Лист	Лист	Листов
И	1	1
Лист	Листов	
1	1	

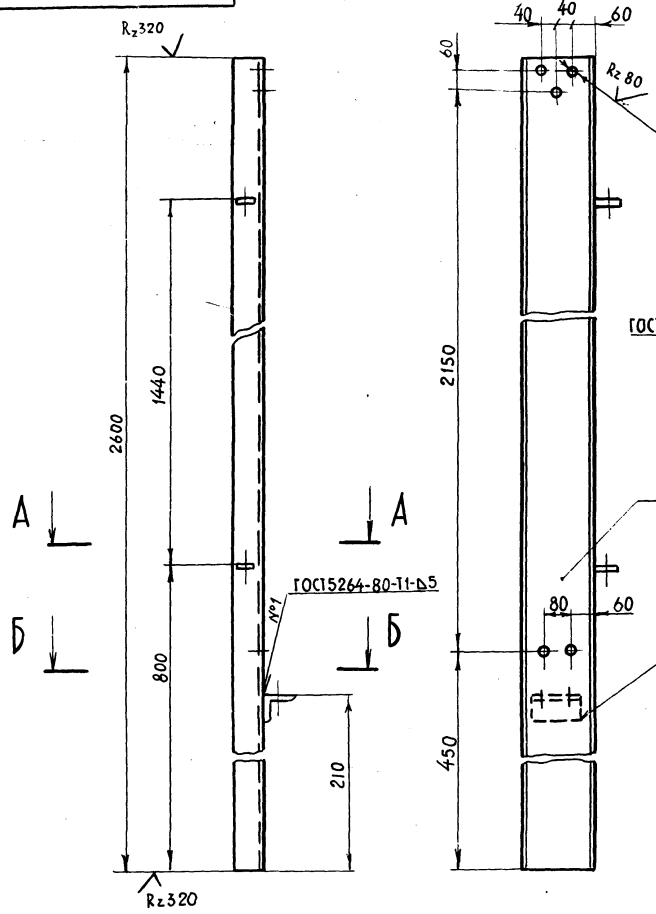
КРИББАСПРОЕКТ г. Кривой Рог формат А4

Типовой проект 403-3-075.86 Альбом 1

Типовой проект 403-3-075.86 Альбом 1

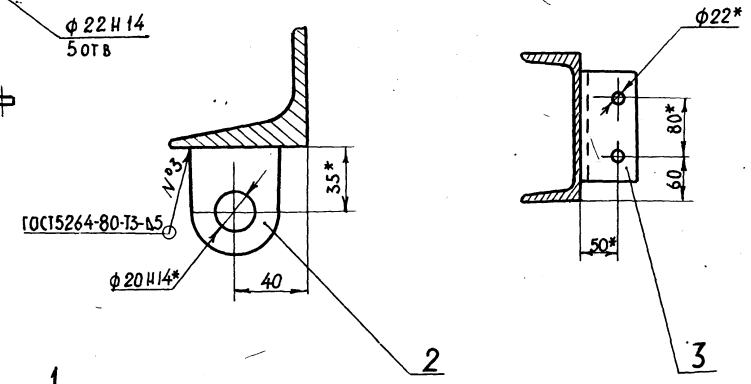
ШИП. № ПОДА. ПОДА. И ДАТА. БЭАН. ИВ. №. ИВ. №. ДАТА. ПОДА. И ДАТА. И ПОВОЙ ПРОЕКТ 403-3-075-86 АЛБОН 1/1

9-02.360СБ



A-A
M 1:2

B-B
M 1:5

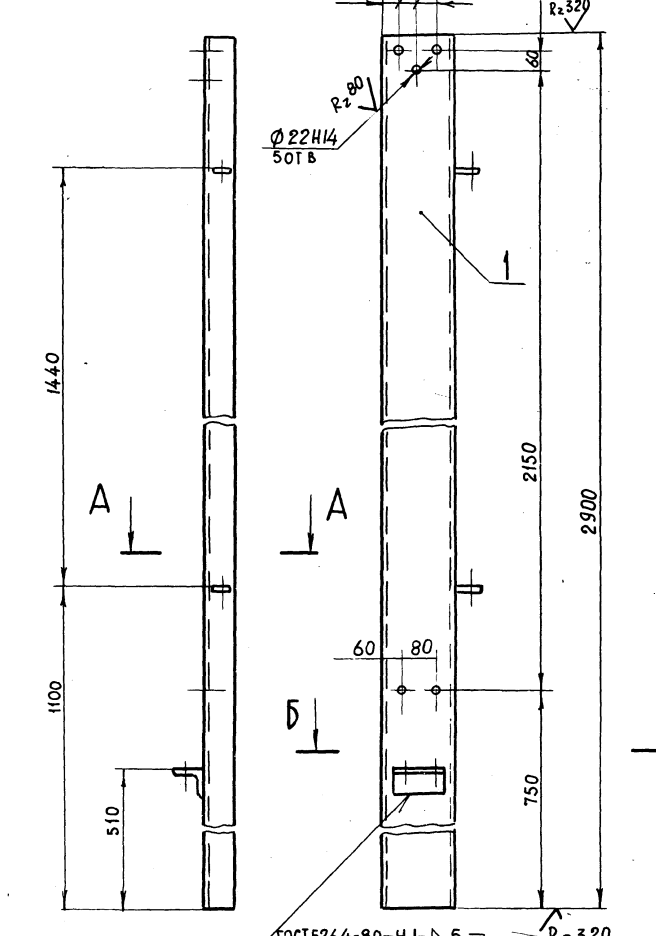


ГОСТ 5264-80-Н1-Д5

- 1* Размеры для справок.
2. Неуказанные предельные отклонения размеров $\pm \frac{IT14}{2}$
3. Электроды типа Э42 по ГОСТ 9467-75.

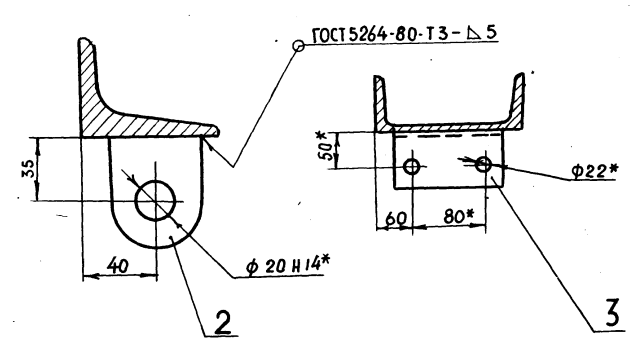
ТП				9-02360СБ			
ИЗМ. ЛИСТ	№ ДОКУМ.	ПОДП.	ДАТА	СТОЙКА ЛЕВАЯ	ЛИСТ	МАССА	МАСШТАБ
РАЗРАБ.	АВАБЕВА	ИВ. №	ИВ. №	Сборочный чертёж	И	50.0	1:10
ПРОВЕР.	ТИТЧЕНКО	ИВ. №	ИВ. №		ЛИСТ	ЛИСТОВ 1	
РУК. ГР.	ТИТЧЕНКО	ИВ. №	ИВ. №		КРИБАССПРОЕКТ		
УТВ.	КУЦЫЙ	ИВ. №	ИВ. №		г. Кривой Рог		
И. КОНТР.	ГНАКО	ИВ. №	ИВ. №		ФОРМАТ А3		

9-02.350СБ



A-A
M 1:2

B-B
M 1:5



- 1* Размеры для справок.
2. Неуказанные предельные отклонения размеров $\pm \frac{IT14}{2}$
3. Электроды типа Э42 по ГОСТ 9467-75.

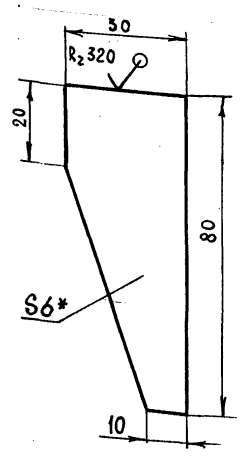
ТПР 403-3-075.86				9-02350.СБ			
ИЗМ. ЛИСТ	№ ДОКУМ.	ПОДП.	ДАТА	СТОЙКА ПРАВАЯ	ЛИСТ	МАССА	МАСШТАБ
РАЗРАБ.	АВАБЕВА	ИВ. №	ИВ. №	Сборочный чертёж	И	55.6	1:10
ПРОВЕР.	ТИТЧЕНКО	ИВ. №	ИВ. №		ЛИСТ	ЛИСТОВ 1	
РУК. ГР.	ТИТЧЕНКО	ИВ. №	ИВ. №		КРИБАССПРОЕКТ		
УТВ.	КУЦЫЙ	ИВ. №	ИВ. №		г. Кривой Рог		
И. КОНТР.	ГНАКО	ИВ. №	ИВ. №		ФОРМАТ А3		

45
9394/22

АЛБОМ VII
ТИПОВОЙ ПРОЕКТ 403-3-075.86

9-02.115

(V)



1* РАЗМЕР ДЛЯ СПРАВОК
2 ПРЕДЕЛЬНЫЕ ОТКЛОНЕНИЯ РАЗМЕРОВ $\pm \frac{\sqrt{L}}{2}$

ТП 9-02.115

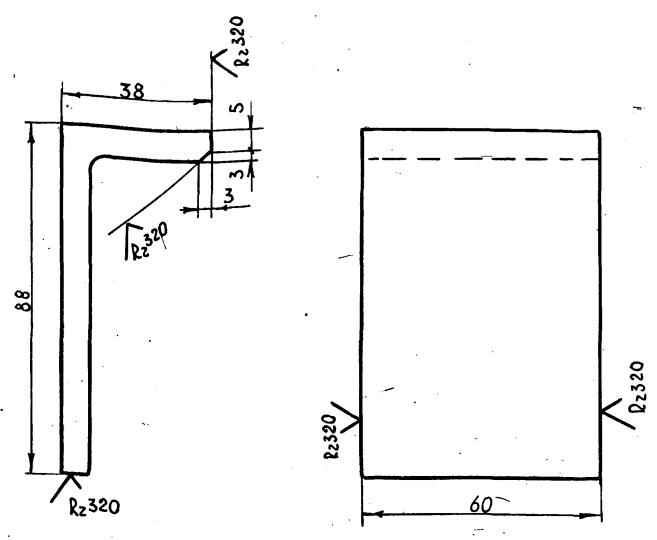
ИЗМ	ЛИСТ	№ ДОКУМ.	ПОДП.	ДАТА	ЛИСТ	МАССА	МАСШТАБ
РАЗРАБ.	АВДЕЕВА				И	0,1	1:1
ПРОВЕР.	ТИТЧЕНКО				ЛИСТ	ЛИСТОВ	
УТВ. ГР.	ТИТЧЕНКО				ЛИСТ	ЛИСТОВ	
И.КОНТР.	ГНАКО				ЛИСТ	ЛИСТОВ	

АИСТ 5-6 ГОСТ 19903-74
ВСТЗПС ГОСТ 14637-79

КРИВБАСПРОЕКТ
г. Кривой Рог
ФОРМАТ А4

9-02.116

(V)



1* РАЗМЕР ДЛЯ СПРАВОК.
2. ПРЕДЕЛЬНЫЕ ОТКЛОНЕНИЯ РАЗМЕРОВ $\pm \frac{\sqrt{L}}{2}$

ТП 9-02.116

ИЗМ	ЛИСТ	№ ДОКУМ.	ПОДП.	ДАТА	ЛИСТ	МАССА	МАСШТАБ
РАЗРАБ.	АВДЕЕВА				И	0,6	1:1
ПРОВЕР.	ТИТЧЕНКО				ЛИСТ	ЛИСТОВ	
УТВ. ГР.	ТИТЧЕНКО				ЛИСТ	ЛИСТОВ	
И.КОНТР.	ГНАКО				ЛИСТ	ЛИСТОВ	

УГОЛОК 140x90x8-Б-ГОСТ 8510-72
ВСТЗПС-II-ГОСТ 5355-79

КРИВБАСПРОЕКТ
г. Кривой Рог
ФОРМАТ А4

ФОРМАТ	ЗОНА	ПОЗ.	ОБОЗНАЧЕНИЕ	НАИМЕНОВАНИЕ	КОЛ.	ПРИМЕЧАНИЕ
Б4	7		9-02.127	ШВЕЛЛЕР		
				ШВЕЛЛЕР 18-ГОСТ 8240-72 ВСТЗПС-II-ГОСТ 5355-79		
				$l = 150 \pm 0,74$	8	2,4 кг

ФОРМАТ	ЗОНА	ПОЗ.	ОБОЗНАЧЕНИЕ	НАИМЕНОВАНИЕ	КОЛ.	ПРИМЕЧАНИЕ
А3			9-02.370 СБ	СБОРОЧНЫЙ ЧЕРТЕЖ		
				ДЕТАЛИ		
Б4	1		9-02.122	ШВЕЛЛЕР		
				ШВЕЛЛЕР 20-ГОСТ 8240-72 ВСТЗПС-II-ГОСТ 5355-79		
				$l = 1100 \pm 2,6$	1	30,24 кг
Б5	2		9-02.123	БАЛКА		
				ШВЕЛЛЕР 20-ГОСТ 8240-72 ВСТЗПС-II-ГОСТ 5355-79		
				$l = 4480 \pm 8,0$	1	82,43 кг
А4	3		9-02.119	УГОЛОК	2	
Б4	4		9-02.124	ШВЕЛЛЕР		
				ШВЕЛЛЕР 20-ГОСТ 8240-72 ВСТЗПС-II-ГОСТ 5355-79		
				$l = 500 \pm 1,55$	2	9,2 кг
Б4	5		9-02.125	ШВЕЛЛЕР		
				ШВЕЛЛЕР 20-ГОСТ 8240-72 ВСТЗПС-II-ГОСТ 5355-79		
				$l = 680 \pm 2,0$	2	12,51 кг
А4	6		9-02.126	УГОЛОК	2	

46
9394/22

ТПР 403-3-075.86 9-02.370

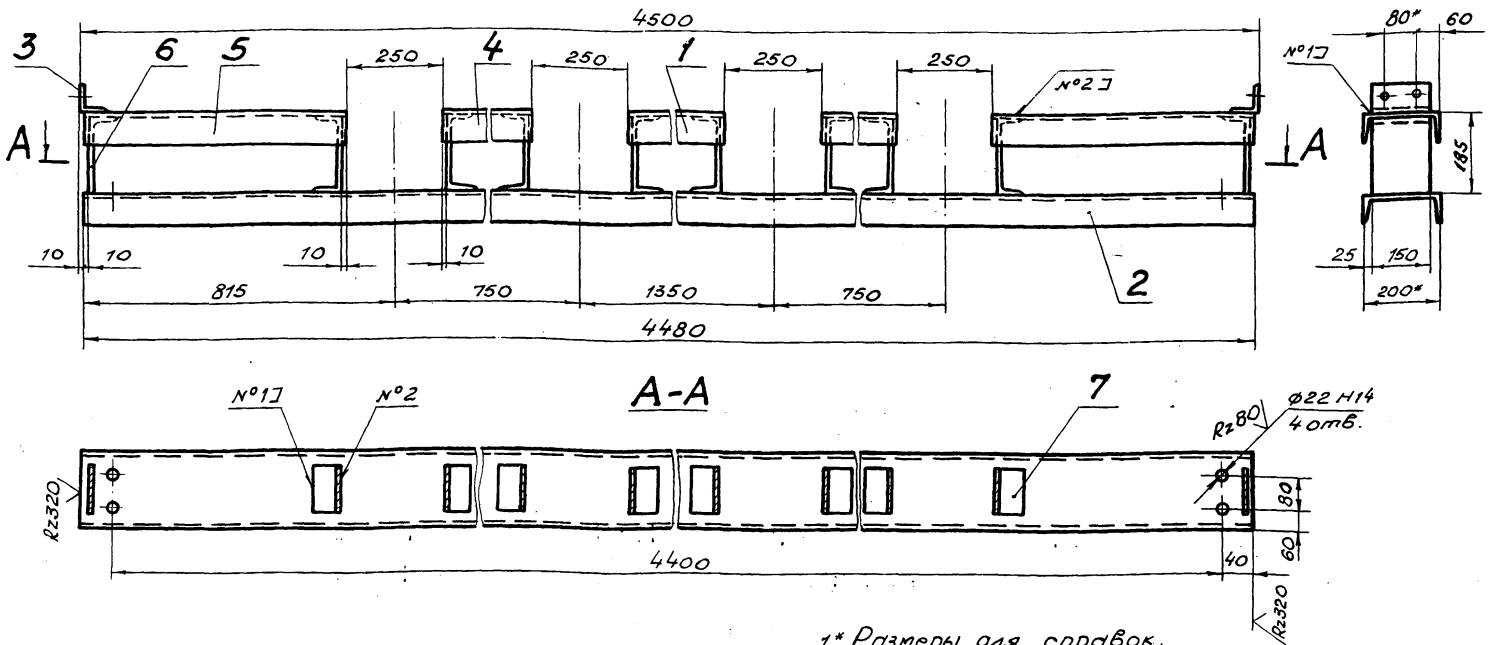
ИЗМ	ЛИСТ	№ ДОКУМ.	ПОДП.	ДАТА	ЛИСТ	МАССА	МАСШТАБ
РАЗРАБ.	АВДЕЕВА				И	1	2
ПРОВЕР.	ТИТЧЕНКО				ЛИСТ	ЛИСТОВ	
УТВ. ГР.	ТИТЧЕНКО				ЛИСТ	ЛИСТОВ	
И.КОНТР.	ГНАКО				ЛИСТ	ЛИСТОВ	
УТВ.	КУЦИЙ				ЛИСТ	ЛИСТОВ	

ПЕРЕКЛАДИНА
НИЖНЯЯ

КРИВБАСПРОЕКТ
г. Кривой Рог
ФОРМАТ А4

Шифр, № подл., Подп. и дата, Изм. №, Дата изм., Шифр, № подл., Подп. и дата

9-02.370СБ

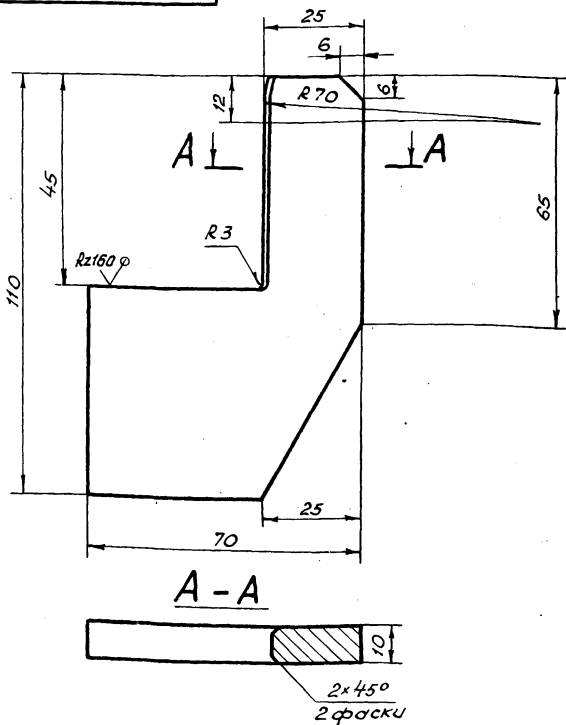


- 1* Размеры для справок.
- 2. Неуказанные предельные отклонения размеров $\pm \frac{T14}{2}$.
- 3. Электроды типа 342 по ГОСТ 9487-75.

№ шва	Условное обозначение сварного шва
1	ГОСТ 5264-80-Н1-Δ5
2	ГОСТ 5264-80-Т1-Δ5

ТТ				9-02.370СБ		
Изм.	Лист	№ докум.	Подп.	Дата	Лист	Масса
					И	183
Разработ.	Львов	Львов	Львов		Лист	Листов 1
Провер.	Титченко	Титченко	Титченко		КРИВБАССПРОЕКТ	
Руч. зр.	Титченко	Титченко	Титченко		г. Кривой Рог	
Утв.	Кучий	Кучий	Кучий		Формат А3	
И. контр.	Гилко	Гилко	Гилко			

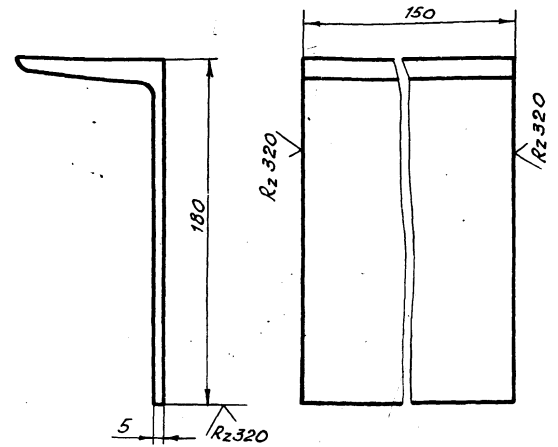
9-02.148



Предельные отклонения размеров $\pm \frac{T14}{2}$

ТТ				9-02.148		
Изм.	Лист	№ докум.	Подп.	Дата	Лист	Масса
					И	0,4
Разработ.	Слюсарь	Слюсарь	Слюсарь		Лист	Листов 1
Провер.	Титченко	Титченко	Титченко		КРИВБАССПРОЕКТ	
Руч. зр.	Титченко	Титченко	Титченко		г. Кривой Рог	
И. контр.	Гилко	Гилко	Гилко		Формат А4	

9-02.126



Предельные отклонения размеров $\pm \frac{T14}{2}$

ТТ				9-02.126		
Изм.	Лист	№ докум.	Подп.	Дата	Лист	Масса
					И	2,7
Разработ.	Львов	Львов	Львов		Лист	Листов 1
Провер.	Титченко	Титченко	Титченко		КРИВБАССПРОЕКТ	
Руч. зр.	Титченко	Титченко	Титченко		г. Кривой Рог	
И. контр.	Гилко	Гилко	Гилко		Формат А4	

Листовой проект 403-3-075.86 Альбом №11

9-02.131

Предельные отклонения размеров: $H14, \pm \frac{IT14}{2}$

ТП				9-02.131			
Изм.	Лист	№ докум.	Подп.	Дата	Лит.	Масса	Масштаб
Разраб.	Смирнова	Титченко			И	12,8	1:5
Провер.	Титченко				Лист	Листов 1	
Рук. гр.	Титченко				КРИВБАСПРОЕКТ		
И.контр. ГИЛКО				Узелок	50x50x5-Б-ГОСТ 8509-72		
					8 Ст. 3-л.-ГОСТ 535-79		
				г. Кривой Рог			
				Формат А4			

9-02.132

1. * Размер для справок.
2. Предельные отклонения размеров $\pm \frac{IT14}{2}$

ТП				9-02.132			
Изм.	Лист	№ докум.	Подп.	Дата	Лит.	Масса	Масштаб
Разраб.	Смирнова	Титченко			И	11,1	1:5
Провер.	Титченко				Лист	Листов 1	
Рук. гр.	Титченко				КРИВБАСПРОЕКТ		
И.контр. ГИЛКО				Узелок	50x50x5-Б-ГОСТ 8509-72		
					8 Ст. 3-л.-ГОСТ 535-79		
				г. Кривой Рог			
				Формат А4			

9-02.134

1. * Размер для справок.
2. Шероховатость поверхности $Rz160$
3. Предельные отклонения размеров $\pm \frac{IT14}{2}$

ТП				9-02.134			
Изм.	Лист	№ докум.	Подп.	Дата	Лит.	Масса	Масштаб
Разраб.	Смирнова	Титченко			И	5,57	1:5
Провер.	Титченко				Лист	Листов 1	
Рук. гр.	Титченко				КРИВБАСПРОЕКТ		
И.контр. ГИЛКО				Узелок	50x50x5-Б-ГОСТ 8509-72		
					8 Ст. 3-л.-ГОСТ 535-79		
				г. Кривой Рог			
				Формат А4			

Формат	Зона	Поз.	Обозначение	Наименование	Кол.	Примечание
				Документация		
		A2	9-02.300 СБ	Сборочный чертеж		
				Сборочные единицы		
		A2	1 9-02.330	Защелка		
				Детали		
		A4	2 9-02.129	Скоба	1	
		A4	3 9-02.131	Стойка	1	
		A4	4 9-02.132	Связь	1	
		A4	5 9-02.133	Поперечина	1	
		A4	6 9-02.134	Связь	1	
		A4	7 9-02.135	Лист	1	
		A4	8 9-02.136	Ушко	1	
		A4	9 9-02.137	Петля	2	
		A4	10 9-02.138	Ушко	1	
		Б4	11 9-02.139	Стойка	1	
				Узелок 63x63x6-Б-ГОСТ 8509-72	2	
				8 Ст. 3-л.-ГОСТ 535-79		
				e=2240x220	1	12,8 кг
		A4	12 9-02.141	Связь	1	
		Б4	13 9-02.142	Поперечина		
				Узелок 63x63x6-Б-ГОСТ 8509-72		
				8 Ст. 3-л.-ГОСТ 535-79		
				e=2129	1	12,2 кг
					48	9394/22

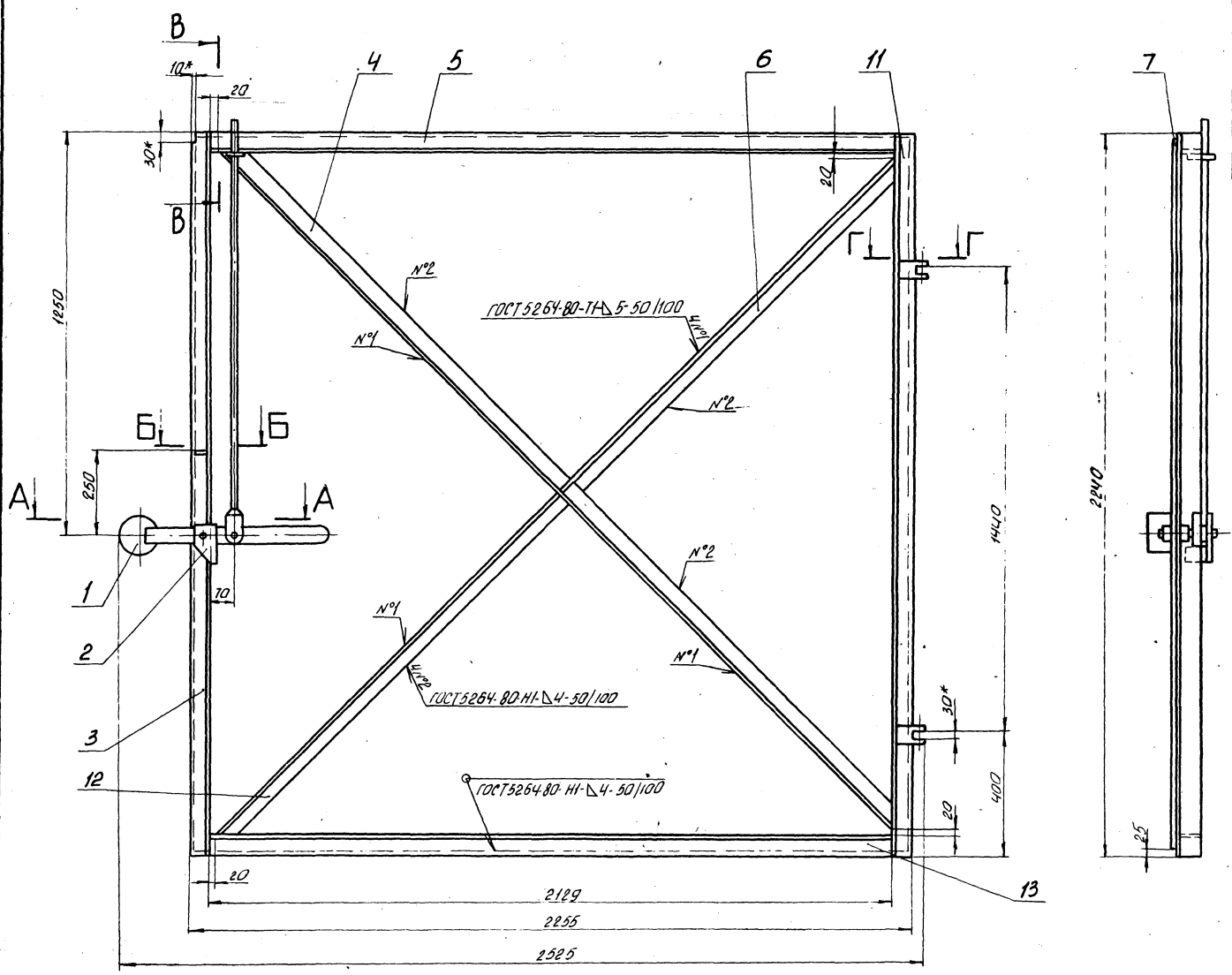
ТП				9-02.300			
Сборка правая				ТПР 403-3-075.86			
Изм.	Лист	№ докум.	Подп.	Дата	Лит.	Лист	Листов
Разраб.	Смирнова	Титченко			И		1
Провер.	Титченко				КРИВБАСПРОЕКТ		
Рук. гр.	Титченко				г. Кривой Рог		
И.контр. ГИЛКО				Узелок	50x50x5-Б-ГОСТ 8509-72		
					8 Ст. 3-л.-ГОСТ 535-79		
				г. Кривой Рог			
				Формат А4			

Копирован. Янько

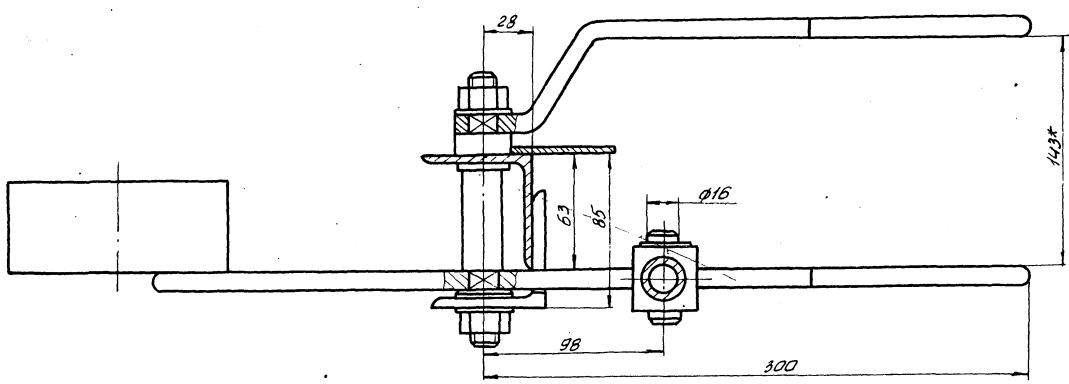
9-02.300 СБ

Алюминий

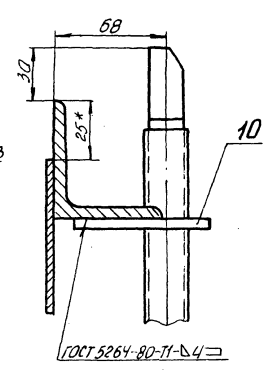
Тупиковый проект 403-3-075.86



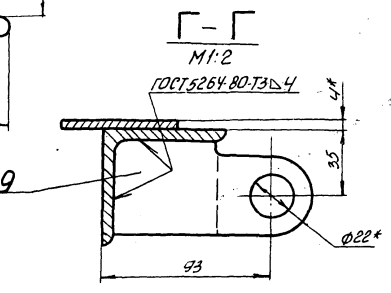
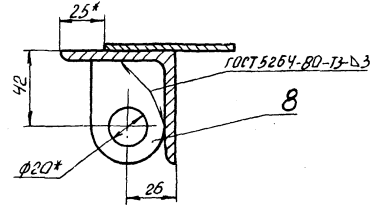
A-A
M 1:2



B-B
M 1:2



Б-Б
M 1:2



1. * Размеры для справок.
2. Предельные отклонения размеров $\pm \frac{T}{2}$
3. Электроды типа Э42 ГОСТ 9467-75

49
9394/22

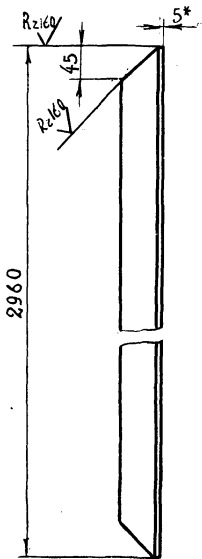
ТПР 403-3-075.86				9-02.300 СБ				
Изм.	Лист	№ докум.	Подп.	Дата	Створка правая	Лист	Масса	Масштаб
		Смирнова	Вели		Сборочный чертёж	11	230,5	1:10
		Литченко	Степ					
		Тупиченко	Степ					
		И.К.И.П.	Тилкс					
			Вели					
						КРИБВАСПРОЕКТ		
						г. Кривой Рог		

Шифр в подл. листе и вставке должен совпасть с шифром в подл. листе вставки

АЛБОВОМ 1.1
ТИПОВОЙ ПРОЕКТ 403-3-075.86

9-02147

✓(✓)



- 1* Размер для справок
- 2. Предельные отклонения размеров $\pm \frac{IT14}{2}$

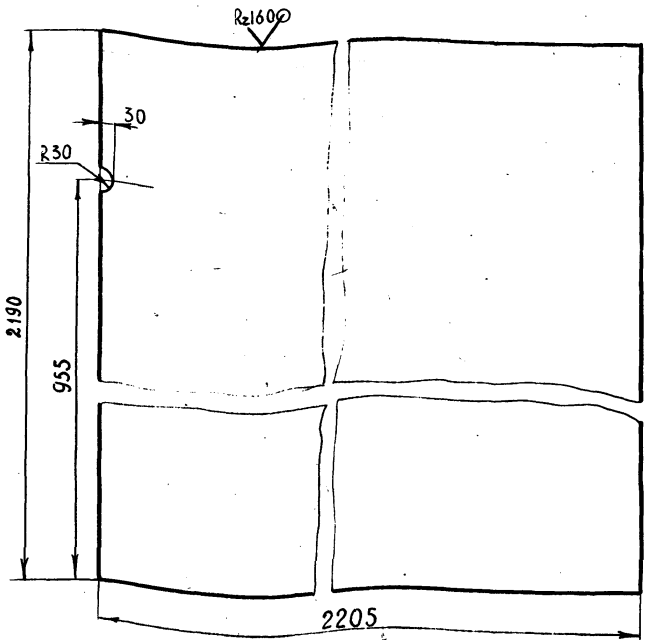
ТП 9-02.147

ИЗМ.	ЛИСТ	№ ДОКУМ.	ПОДП.	ДАТА
РАЗРАБ.	СМИРНОВА			
ПРОВЕР.	ТИТЧЕНКО			
РЧК. ГР.	ТИТЧЕНКО			
И. КОНТР.	ГИЛАКО			

ЛИСТ	МАССА	МАСШТАБ
И	11,2	1:5
ЛИСТ		ЛИСТОВ 1
УГОЛОК 50x50x5-Б ГОСТ 8509-72		КРИВБАСПРОЕКТ
ВСТ ЗПС-П ГОСТ 535-79		г. Кривой Рог
ФОРМАТ А4		

9-02135

✓(✓)



- Предельные отклонения размеров $\pm \frac{IT14}{2}$

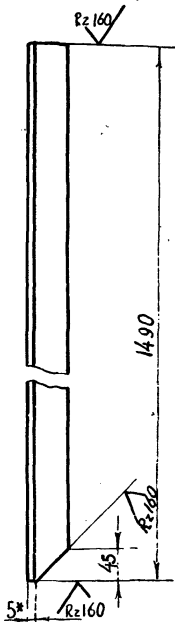
ТП 9-02.135

ИЗМ.	ЛИСТ	№ ДОКУМ.	ПОДП.	ДАТА
РАЗРАБ.	СМИРНОВА			
ПРОВЕР.	ТИТЧЕНКО			
РЧК. ГР.	ТИТЧЕНКО			
И. КОНТР.	ГИЛАКО			

ЛИСТ	МАССА	МАСШТАБ
И	14,9	1:10
ЛИСТ		ЛИСТОВ 1
ЛИСТ 5-4 ГОСТ 19903-74		КРИВБАСПРОЕКТ
ВСТ ЗПС ГОСТ 14637-79		г. Кривой Рог
ФОРМАТ А4		

9-02141

✓(✓)



- 1* Размер для справок.
- 2. Предельные отклонения размеров $\pm \frac{IT14}{2}$

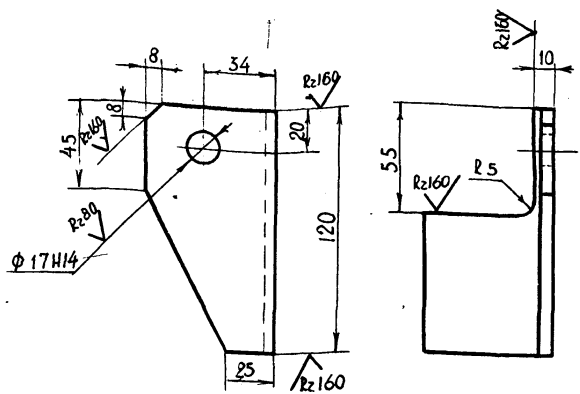
ТП 9-02.141

ИЗМ.	ЛИСТ	№ ДОКУМ.	ПОДП.	ДАТА
РАЗРАБ.	СМИРНОВА			
ПРОВЕР.	ТИТЧЕНКО			
РЧК. ГР.	ТИТЧЕНКО			
И. КОНТР.	ГИЛАКО			

ЛИСТ	МАССА	МАСШТАБ
И	5,57	1:5
ЛИСТ		ЛИСТОВ 1
УГОЛОК 50x50x5-Б ГОСТ 8509-72		КРИВБАСПРОЕКТ
ВСТ ЗПС-П ГОСТ 535-79		г. Кривой Рог
ФОРМАТ А4		

9-02129

✓(✓)

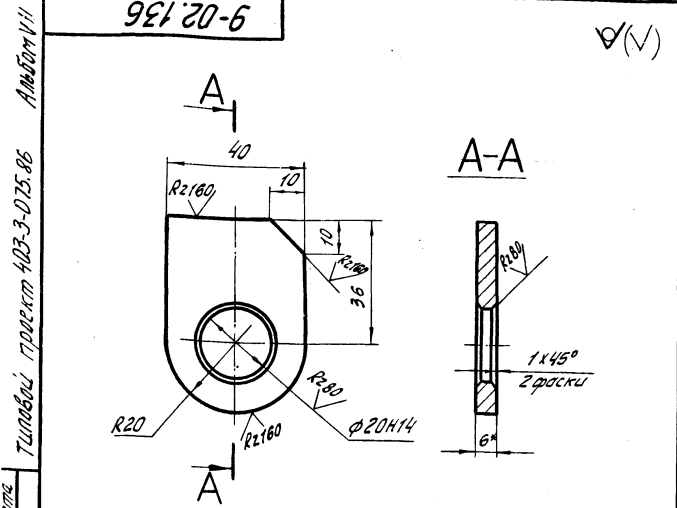


- Неуказанные предельные отклонения размеров $\pm \frac{IT14}{2}$

ТПР 403-3-075.86 9-02.129

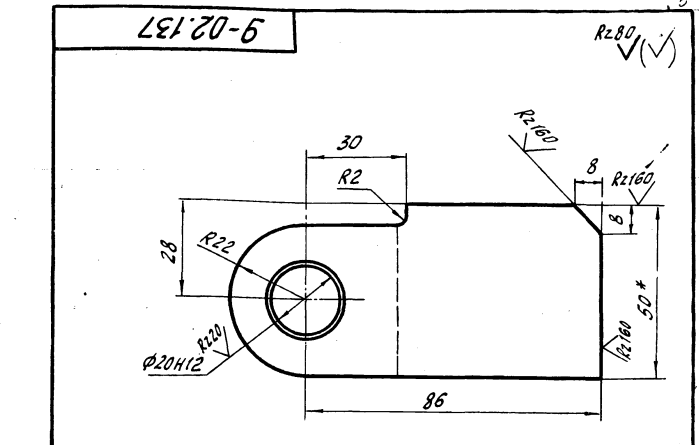
ИЗМ.	ЛИСТ	№ ДОКУМ.	ПОДП.	ДАТА
РАЗРАБ.	СМИРНОВА			
ПРОВЕР.	ТИТЧЕНКО			
РЧК. ГР.	ТИТЧЕНКО			
И. КОНТР.	ГИЛАКО			

ЛИСТ	МАССА	МАСШТАБ
И	0,70	1:2
ЛИСТ		ЛИСТОВ 1
УГОЛОК 63x63x6-Б ГОСТ 8509-72		КРИВБАСПРОЕКТ
ВСТ ЗПС-П ГОСТ 535-79		г. Кривой Рог
ФОРМАТ А4		



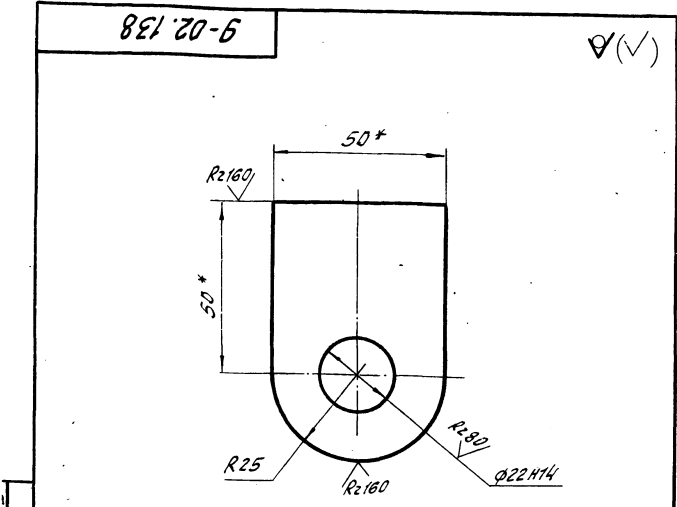
1. * Размеры для справок.
2. Неуказанные предельные отклонения размеров $\pm \frac{IT14}{2}$

ТП				9-02.136			
Ушко				Лист	Масса	Точность	
И		0,1	1:1				
Лист				Листов 1			
Полоса Б-6x40 ГОСТ 103-76				КРИВБАССПРОЕКТ			
ВСТЗПС ГОСТ 535-79				2. Кривой Р02			
Формат А4							



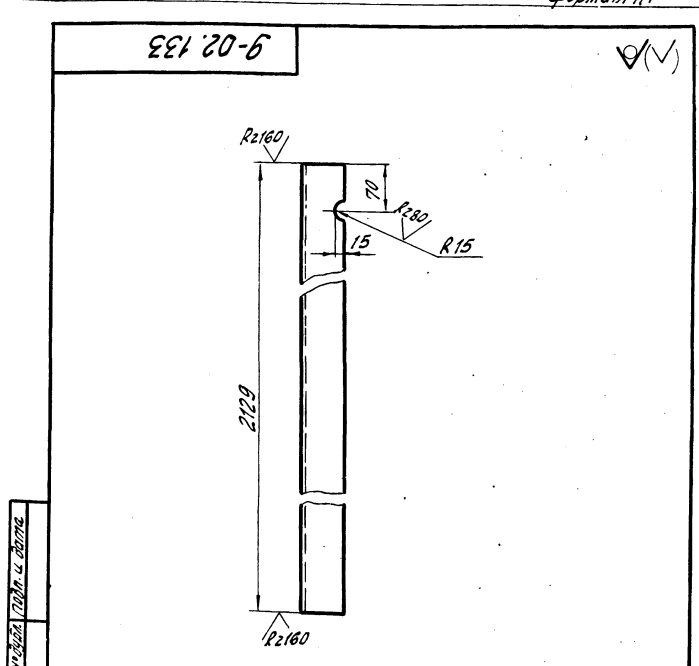
1. * Размеры для справок.
2. Неуказанные предельные отклонения размеров $\pm \frac{IT14}{2}$

ТП				9-02.137			
Петля				Лист	Масса	Точность	
И		1,25	1:1				
Лист				Листов 1			
Квадрат 50-8 ГОСТ 2591-71				КРИВБАССПРОЕКТ			
ВСТЗПС-П-ГОСТ 535-79				2. Кривой Р02			
Формат А4							



1. * Размеры для справок.
2. Неуказанные предельные отклонения размеров $\pm \frac{IT14}{2}$

ТП				9-02.138			
Ушко				Лист	Масса	Точность	
И		0,15	1:1				
Лист				Листов 1			
Полоса Б-6x50 ГОСТ 103-76				КРИВБАССПРОЕКТ			
ВСТЗПС ГОСТ 535-79				2. Кривой Р02			
Формат А4							

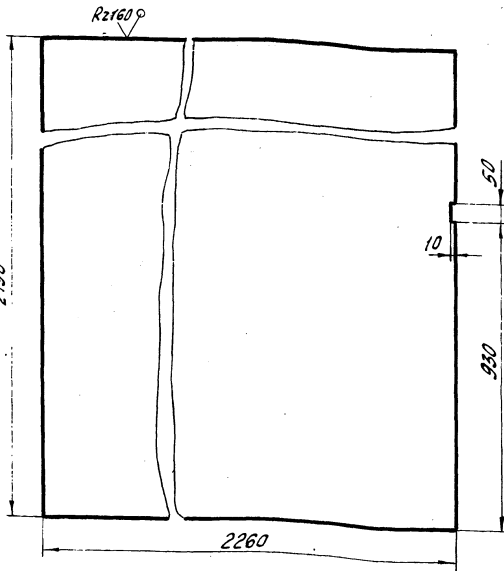


Предельные отклонения размеров $\pm \frac{IT14}{2}$

ТПР 403-3-075.86				9-02.133			
Поперечина				Лист	Масса	Точность	
И		12,2	1:5				
Лист				Листов 1			
Углок 63x63x6-Б-ГОСТ 8509-72				КРИВБАССПРОЕКТ			
ВСТЗПС-П-ГОСТ 535-79				2. Кривой Р02			
Формат А4							

Техновы проект 403-3-075-86 Алюминий

9-02.143



Предельные отклонения размеров $\pm \frac{0,1/4}{2}$

ТП 9-02.143

Лист

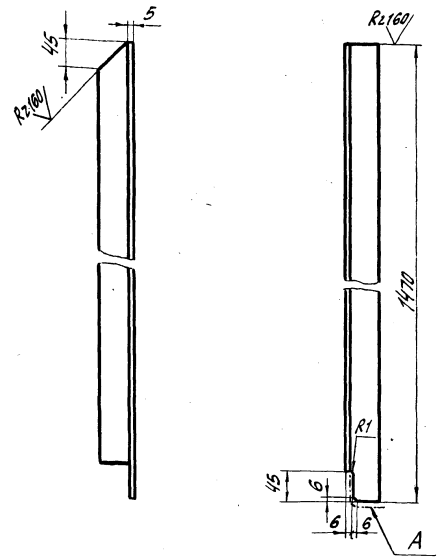
И 152 1:10

Лист Б-4 ГОСТ 19303-74
ВСтЗпс-11 ГОСТ 14637-79

Лист Листов 1
КРИВБАСПРОЕКТ
г. Кривой Рог
Формат А4

Изм.	Лист	№ докум.	Подп.	Дата
Рисов.	Смирнова	Смирнова		
Провер.	Тютенко	Тютенко		
Руч. экз.	Тютенко	Тютенко		
И.конт.	Гуляко	Зушко		

9-02.146



1. Шероховатость поверхности А- $\sqrt{1/10}$
2. Предельные отклонения размеров $\pm \frac{0,1/4}{2}$

ТП 9-02.146

Связь

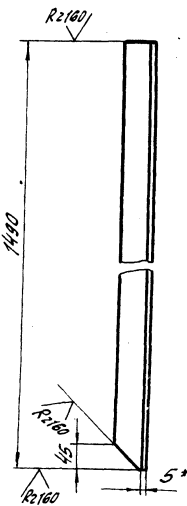
И 5,57 1:5

Узелок 50x50x5-Б ГОСТ 8509-72
ВСтЗпс-11 ГОСТ 535-79

Лист Листов 1
КРИВБАСПРОЕКТ
г. Кривой Рог
Формат А4

Изм.	Лист	№ докум.	Подп.	Дата
Рисов.	Смирнова	Смирнова		
Провер.	Тютенко	Тютенко		
Руч. экз.	Тютенко	Тютенко		
И.конт.	Гуляко	Зушко		

9-02.144



1.* Размер для справок.
2. Предельные отклонения размеров $\pm \frac{0,1/4}{2}$

ТП 9-02.144

Связь

И 5,57 1:5

Узелок 50x50x5-Б ГОСТ 8509-72
ВСтЗпс-11 ГОСТ 535-79

Лист Листов 1
КРИВБАСПРОЕКТ
г. Кривой Рог
Формат А4

Изм.	Лист	№ докум.	Подп.	Дата
Рисов.	Смирнова	Смирнова		
Провер.	Тютенко	Тютенко		
Руч. экз.	Тютенко	Тютенко		
И.конт.	Гуляко	Зушко		

Формат	Зона	№ док.	Обозначение	Наименование	Кол.	Примечание
				Документация		
		А2	9-02.310СБ	Сборный чертёж		
				Детали		
		А4	9-02.143	Лист		
		А4	9-02.144	Связь		
		Б4	9-02.145	Полеречина		
				Узелок 50x50x5-Б ГОСТ 8509-72 ВСтЗпс-11 ГОСТ 535-79	2	12,2кг
		Б4	9-02.139	Стыкка		
				Узелок 50x50x5-Б ГОСТ 8509-72 ВСтЗпс-11 ГОСТ 535-79	2	12,8кг
		А4	9-02.146	Связь	1	
		А4	9-02.147	Связь	1	
		А4	9-02.136	Шило	1	
		А4	9-02.148	Скоба	1	
		А4	9-02.137	Петля	2	
						52
						3394/22

Изм.	Лист	№ докум.	Подп.	Дата
Рисов.	Смирнова	Смирнова		
Провер.	Тютенко	Тютенко		
Руч. экз.	Тютенко	Тютенко		
И.конт.	Гуляко	Зушко		

ТПР 403-3-075.86
Створка левая

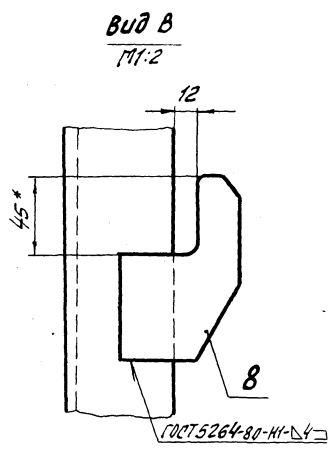
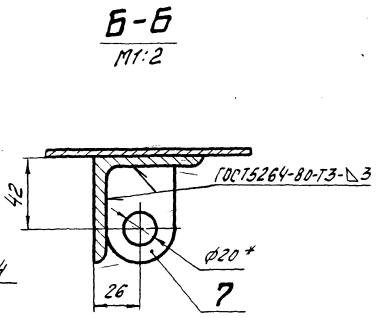
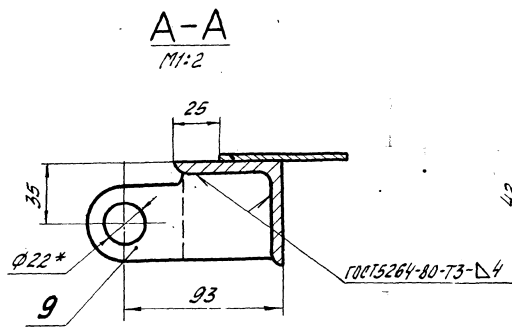
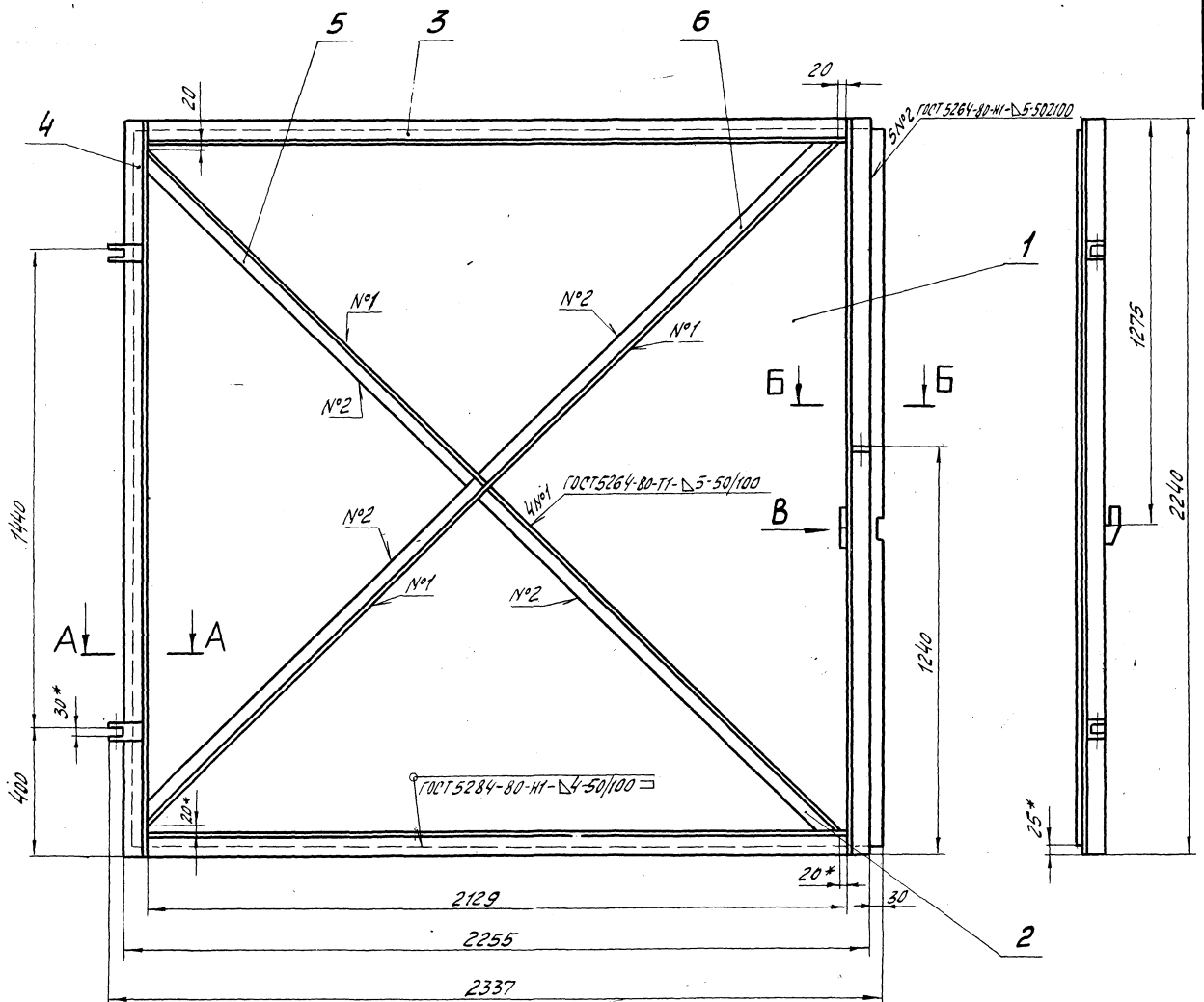
9-02.310

Лист Листов 7
КРИВБАСПРОЕКТ
г. Кривой Рог
Формат А4

Турбовол проект 403-3-075.86

16. Исполнитель: Турбовол, г. Москва, ул. Мухоморова, д. 10, стр. 1

9-02.310СБ



1. * Размеры для справок.
2. Электроды типа 342 ГОСТ 9487-75.

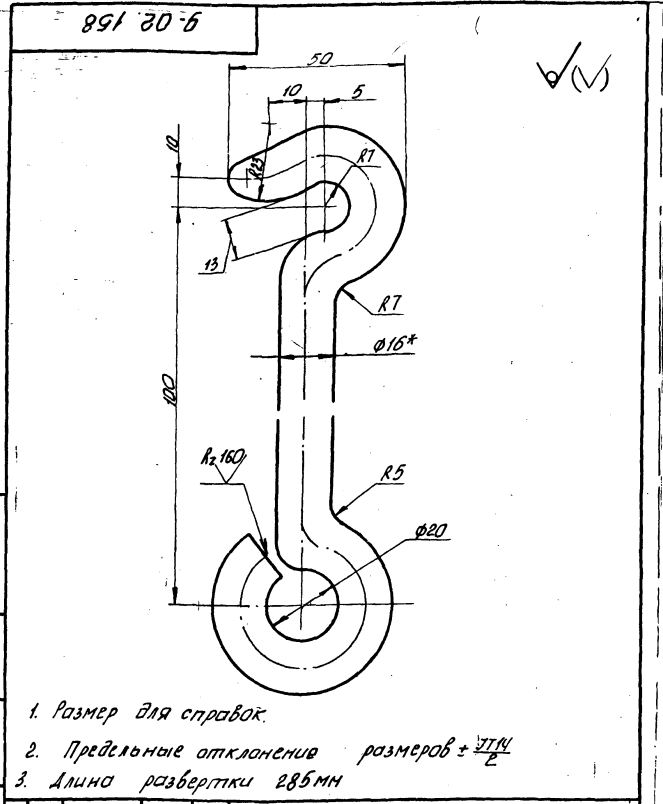
53
9394/22

ТПР 403-3-075.86				9-02.310СБ	
Исполн.	Начальник	Толк.	Дата	Лист	Масштаб
Резерв	Створка	Сборка		И	226 1:10
Проб.	Толк.	Масштаб		Лист	Листов 1
ЧК. гр.	Толк.	Масштаб		КРИВАССПРОЕКТ	
Исполн.	Толк.	Масштаб		г. Кривой паз	
Лист	№4464			Формат А2	

М.В.С.Л. № 1/11
 Т.П.Л.В. № 403-3-075.86
 М.В.С.Л. № 1/11
 Т.П.Л.В. № 403-3-075.86

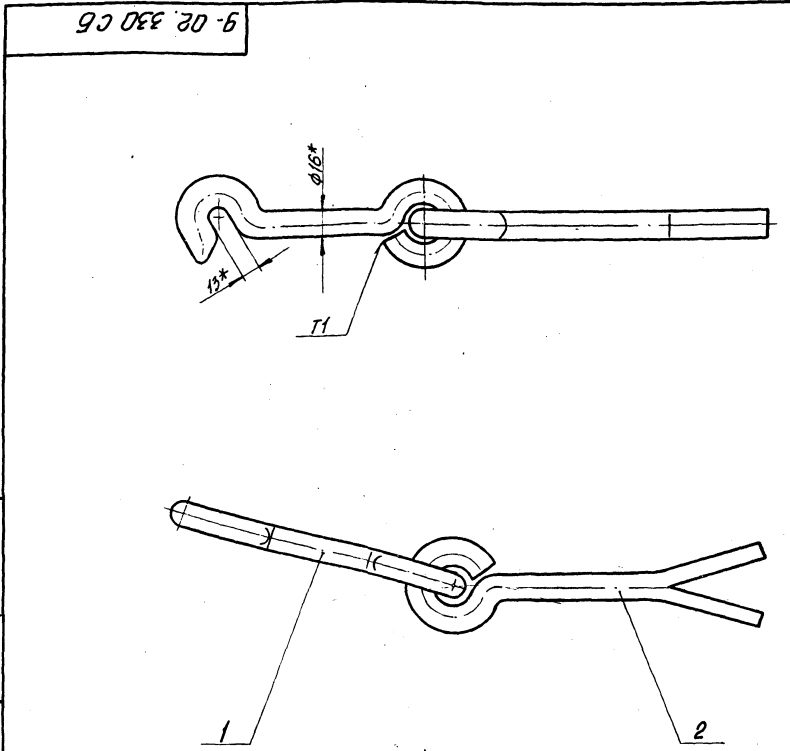
Формат	Лист	№	Обозначение	Наименование	Кол.	Примеч.
			<u>Документация</u>			
			9-02.320.СБ	Сварочный чертеж		
			<u>Детали</u>			
	1		9-02.158	Крючок	1	
	2		9-02.159	Скоба	1	

Изд. лист	№ докум.	Лист	Дата	Т.П.	9-02.320
Крыс	15-В ГОСТ 2590-71	Лист		Крючок в сборе	
И.Контр.	Г.И.Л.К.О.	Лист		КРИВБАССПРОЕКТ г. Кривой Рог	
Э.Т.В.	К.У.С.Ы.Й.	Лист		формат А4	



1. Размер для справок.
 2. Предельные отклонения размеров $\pm \frac{T/14}{2}$
 3. Длина развертки 285 мм

					Т.П.	9-02.158
Изд. лист	№ докум.	Лист	Дата	Крючок		
Крыс	15-В ГОСТ 2590-71	Лист				
И.Контр.	Г.И.Л.К.О.	Лист				
Э.Т.В.	К.У.С.Ы.Й.	Лист				
						КРИВБАССПРОЕКТ г. Кривой Рог формат А4



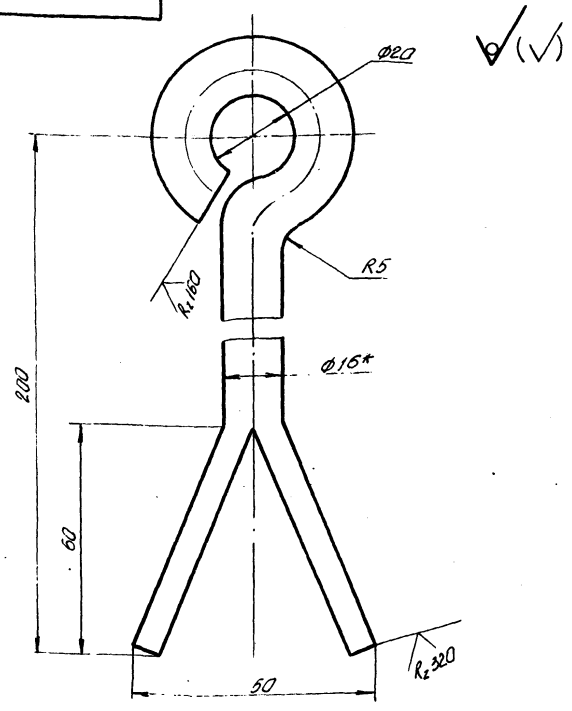
1. * Размеры для справок.
 2. Сварные швы по ГОСТ 11534-75.
 3. Электроды типа Э42 ГОСТ 9467-75.

54
9394/122

					Т.П.Л.В. № 403-3-075.86	9-02.320.СБ
Изд. лист	№ докум.	Лист	Дата	Крючок в сборе сварочный чертеж		
Крыс	15-В ГОСТ 2590-71	Лист				
И.Контр.	Г.И.Л.К.О.	Лист				
Э.Т.В.	К.У.С.Ы.Й.	Лист				
						КРИВБАССПРОЕКТ г. Кривой Рог формат А3

Лист № докум. 9-02.159 Титульный проект 403-3-075.86

9-02.159



1. Размер для справок.
2. Предельные отклонения размеров $\pm \frac{IT14}{2}$
3. Длина развертки 265 мм.

ТП 9-02.159

Скоба

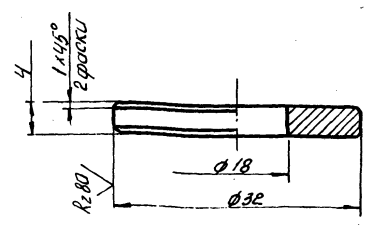
Лист	Масса	Масштаб
1	0,4	1:1

Лист Листов 1
КРИБАССПРОЕКТ
г. Кривой Рог
формат А4

Исполн.	Провер.	Утверд.	Дата
Гилко	Титченко	Зинко	

9-02.152

Rz 40 (✓)



1. * Размер для справок.
2. Предельные отклонения размеров $\pm \frac{IT14}{2}$

ТП 9-02.152

Шайба

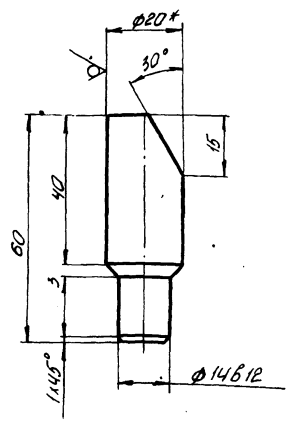
Лист	Масса	Масштаб
1	0,02	2:1

Лист Листов 1
КРИБАССПРОЕКТ
г. Кривой Рог
формат А4

Лист № докум. 9-02.152 Титульный проект 403-3-075.86

9-02.157

Rz 80 (✓)



1. * Размер для справок.
2. Неуказанные предельные отклонения размеров $\pm \frac{IT14}{2}$

ТП 9-02.157

Штырь

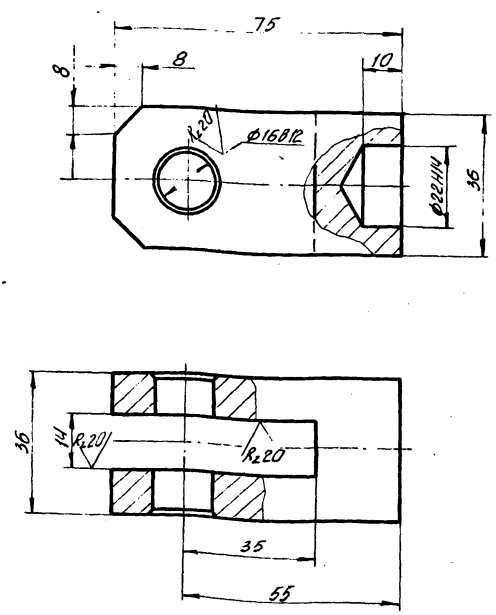
Лист	Масса	Масштаб
1	0,1	1:1

Лист Листов 1
КРИБАССПРОЕКТ
г. Кривой Рог
формат А4

Исполн.	Провер.	Утверд.	Дата
Гилко	Титченко	Зинко	

9-02.155

Rz 80 (✓)



- Неуказанные предельные отклонения размеров $\pm \frac{IT14}{2}$

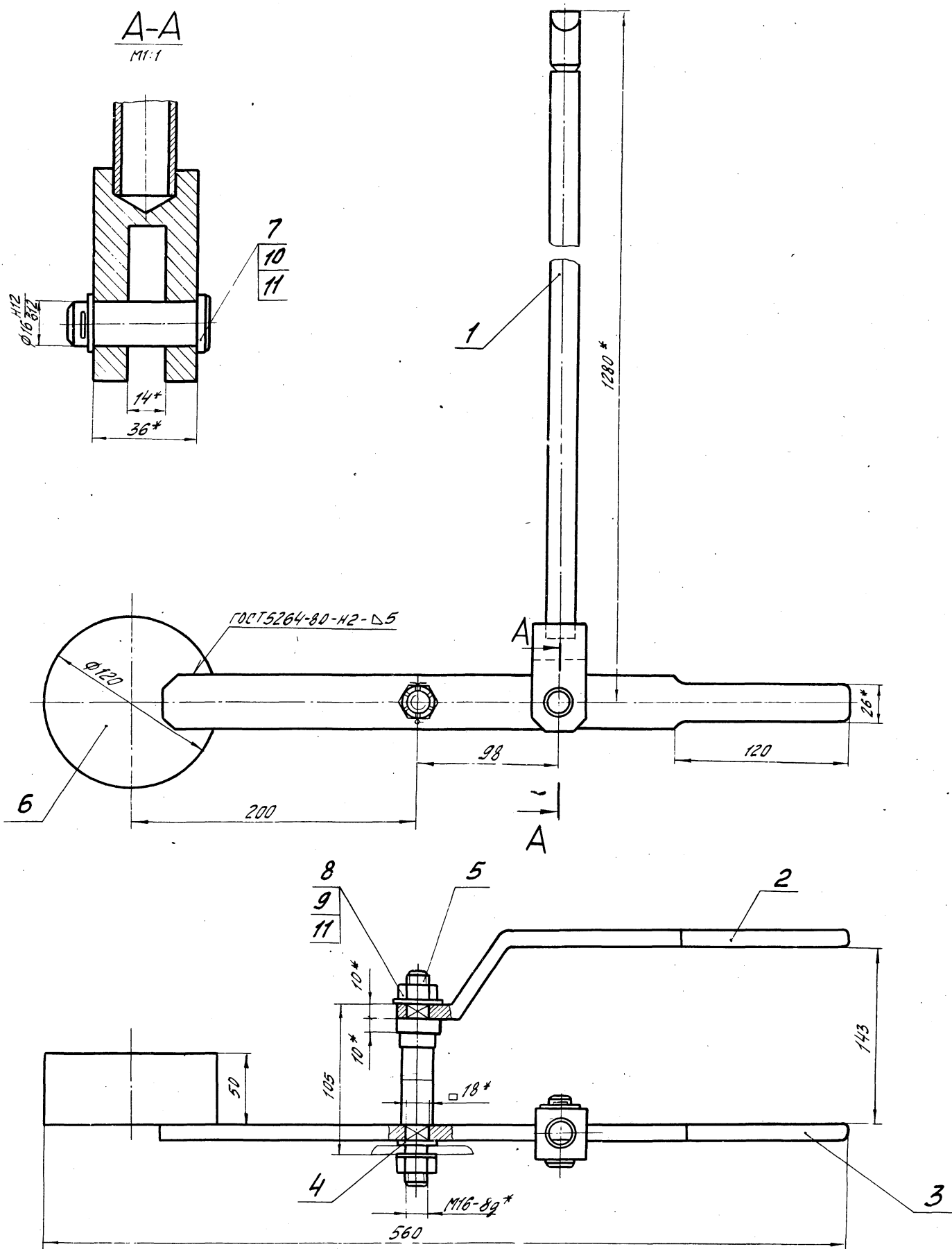
ТПР 403-3-075.86 9-02.155

Вилка

Лист	Масса	Масштаб
1	0,5	1:1

Лист Листов 1
КРИБАССПРОЕКТ
г. Кривой Рог
формат А4

Лист № докум. 9-02.155 Титульный проект 403-3-075.86

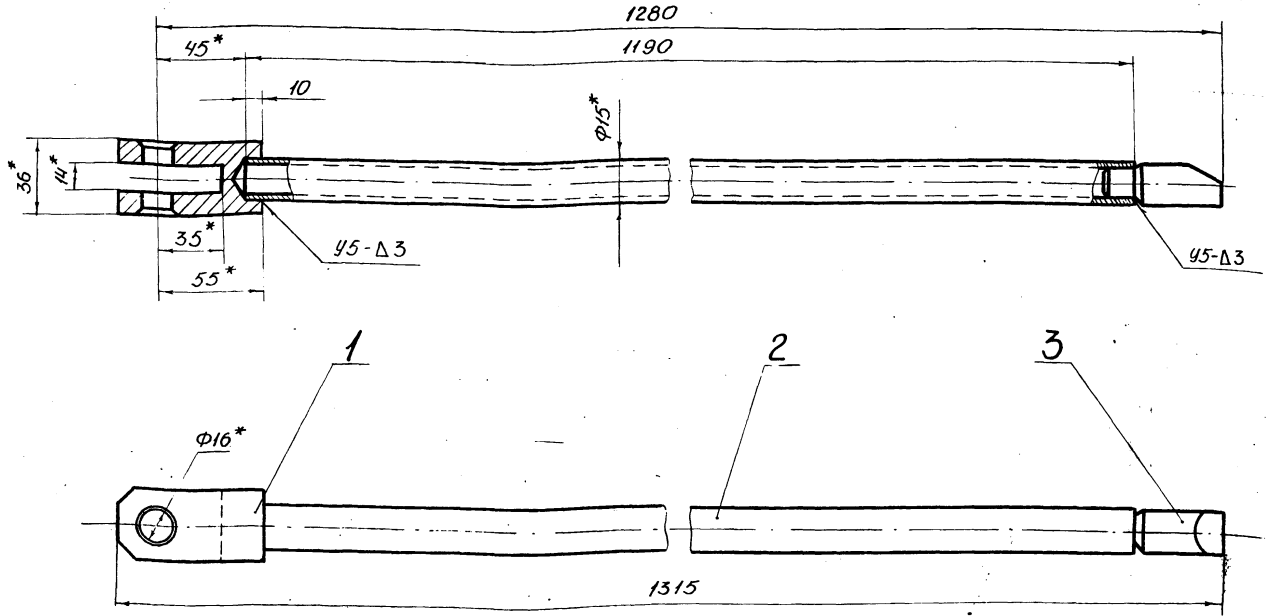


- 1. * Размеры для справок.
- 2. Неуказанные предельные отклонения размеров $\pm \frac{IT14}{2}$.
- 3. Электроды типа Э42 ГОСТ 9467-75.

56
9394/22

ТПР 403-3-075.86				9-02.330СБ	
Защелка				лист	9,5
				Сборочный чертеж	
КРИВБАСПРОЕКТ				г. Кривой 20	

Лист 1 из 1
Исполнитель: [blank]
Проверил: [blank]
Руч. зр.: [blank]
Н. Контр.: [blank]
Стр.: [blank]



- * Размеры для справок.
- 2. Неуказанные предельные отклонения размеров $\pm \frac{IT14}{2}$
- 3. Сварные швы по ГОСТ 16037-80
- 4. Электроды типа Э42 ГОСТ 9467-75

				ТП		9-02.380СБ				
Изм	Лист	№ докум	Подп	Дата	Тяга со штырем			Лит.	Масса	Масштаб
Разраб	Смирнова	СЗ			Сборочный чертеж			И	2,0	1:2
Провер	Титченко	ТТ						Лист	Листов 1	
Рук.гр.	Титченко	ТТ						КРИБАССПРОЕКТ		
И.конт.	Гилко	В.Шко						г.Кривой Рог		
Утв.	Кучий	В.Шко						Формат А3		

Форм. зона	Лист	Листов	Обозначение	Наименование	кол.	Примеч.
				<u>Документация</u>		
А3			9-02380 СБ	Сборочный чертеж		
				<u>Детали</u>		
А4	1		9-02.155	Вилка	1	
Б4	2		9-02.156	Тяга		
				Труба 15x2,5 ГОСТ 3262-75		
				ℓ=1190±1	1	1,3кг
А4	3		9-02.157	Штырь	1	

				ТП		9-02.380				
Изм	Лист	№ докум	Подп	Дата	Тяга со штырем			Лит.	Лист	Листов
Разраб	Смирнова	СЗ						И	1	
Провер	Титченко	ТТ						КРИБАССПРОЕКТ		
Рук.гр.	Титченко	ТТ						г.Кривой Рог		
И.конт.	Гилко	В.Шко						Формат А4		
Утв.	Кучий	В.Шко								

Форм. зона	Лист	Листов	Обозначение	Наименование	кол.	Примеч.
				<u>Документация</u>		
А2			9-02.330СБ	Сборочный чертеж		
				<u>Сборочные единицы</u>		
А3	1		9-02.380	Тяга со штырем	1	
				<u>Детали</u>		
А4	2		9-02.149	Ручка		
А4	3		9-02.151	Ручка		
А4	4		9-02.152	Шайба		
А4	5		9-02.153	Ось		
Б4	6		9-02.154	Груз		
				Круг 120-В ГОСТ 2590-74		
				ВСт3сп-И ГОСТ 535-79		
				ℓ=50±1	1	4,4кг
				<u>Стандартные изделия</u>		
	7			Ось Б-16h11x45Ст 3 пс		
				ГОСТ 9650-80	1	
	8			Гайка М16 ГОСТ 5919-73	2	
	9			Шайба 16 ГОСТ 11371-78	2	
	10			Шайба 16 ГОСТ 9649-78	1	
	11			Шплицт 4x25 ГОСТ 397-79	3	

				ТПР 403-3-075.86		9-02.330				
Изм	Лист	№ докум	Подп	Дата	Защелка			Лит.	Лист	Листов
Разраб	Смирнова	СЗ						И	1	
Провер	Титченко	ТТ						КРИБАССПРОЕКТ		
Рук.гр.	Титченко	ТТ						г.Кривой Рог		
И.конт.	Гилко	В.Шко						Формат А4		
Утв.	Кучий	В.Шко								

Типовой проект № 2-11-1981/198000 V II

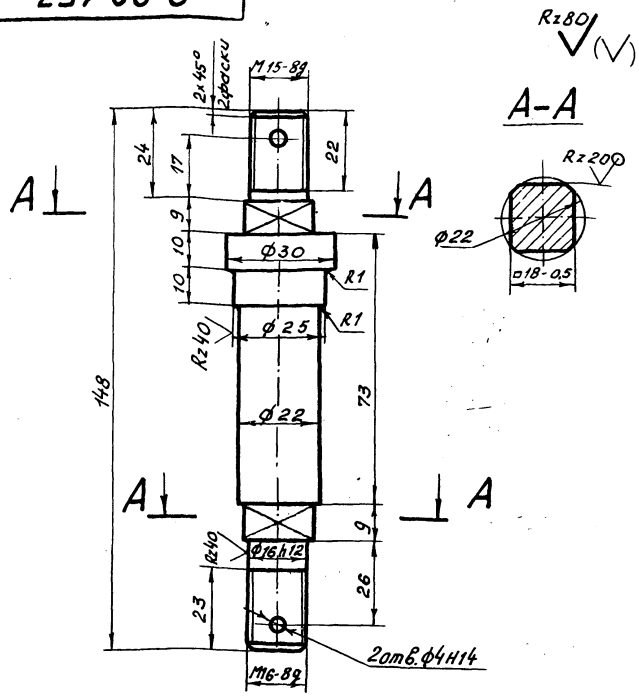
Изм. в табл. Подпись и дата, виза инж. в. Шко

Аннотация

Тиловоо проект 403-3-075.86

Лист № докум. Подп. Дата
Инв. № докум. Шифр разраб. Подп. и дата

9-02.153



1. * Размер для справок.
2. Неуказанные предельные отклонения размеров в Н14, Н14: $\pm \frac{IT14}{2}$

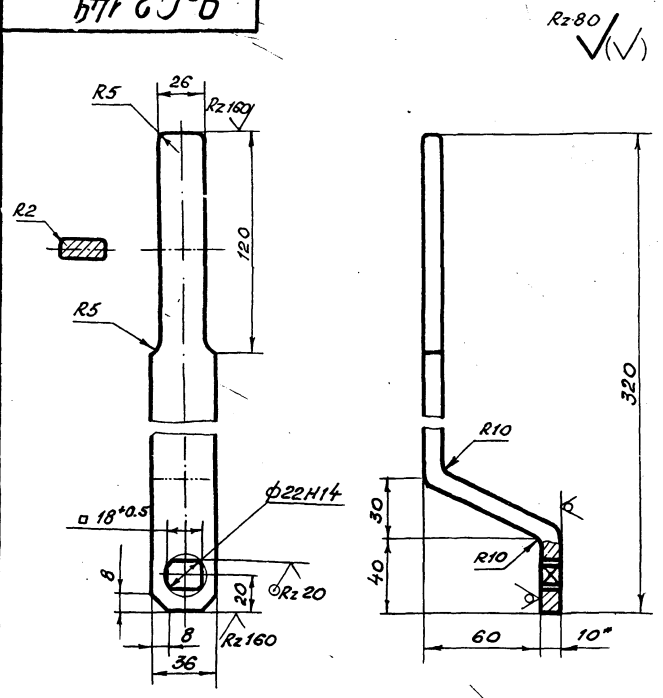
ТП 9-02.153

Ось

Лист	Масса	Масштаб
И	0,35	1:1
Лист		Листов 1

Круг 30-В-ГОСТ 2590-71
 ВСт 3пс-И-ГОСТ 535-79
 КРИВБАСПРОЕКТ
 г. Кривой Рог
 формат А4

9-02.149



1. * Размер для справок.
2. Длина развертки 357 мм.
3. Неуказанные предельные отклонения размеров $\pm \frac{IT14}{2}$

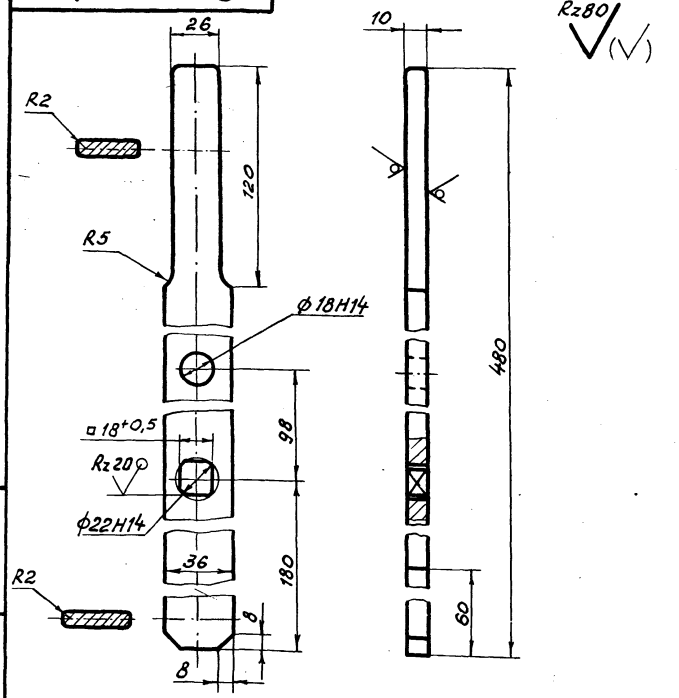
ТП 9-02.149

Ручка

Лист	Масса	Масштаб
И	1,0	1:2
Лист		Листов 1

Лист 5-10 ГОСТ 19903-74
 ВСт 3пс-ГОСТ 4637-79
 КРИВБАСПРОЕКТ
 г. Кривой Рог
 формат А4

9-02.151



1. * Размер для справок.
2. Неуказанные предельные отклонения размеров $\pm \frac{IT14}{2}$

ТПР 403-3-075.86 9-02.151

Рукоятка

Лист	Масса	Масштаб
И	1,2	1:2
Лист		Листов 1

Лист 5-10 ГОСТ 19903-74
 ВСт 3пс-ГОСТ 4637-79
 КРИВБАСПРОЕКТ
 г. Кривой Рог
 Копировал: Янько
 формат А4

Лист № докум. Подп. и дата
Инв. № докум. Шифр разраб. Подп. и дата

№ строки	Наименование	Код ОКП	Обозначение документа на поставку	Поставщик	Куда входит (обозначение)	Количество			Примечание
						на изделие	к комплекту	на установку	
1	Масленка 25		ГОСТ 20905-75			4		4	
2	Электроды типа Э42		ГОСТ 9467-75			10,16		10,16	кг

Губовый проект 403-3-075.86

Исполн. Кривбасспроект

Изм. лист	№ докум.	Подп.	Дат.	ТП	9-02.280 ВП
Разр. Абдрава	Провер. Титченко	Л. спец. Куцый	И. контр. Гилко	Дверь противопожарная 4500 x 2200	Лит. Лист Листов 1 1 1
И. контр. Уго.	Петренко	Шерш.	06.86	Ведомость покупных изделий	КРИБАССПРОЕКТ г. Кривой Рог формат А3

№ строки	Обозначение	Наименование	Куда входит		Примечание
			Обозначение	кол. шт. / кол. кр.	
1	9-02.280	Дверь противопожарная 4500 x 2200			
2	9-02.290	Рама		1	
3	9-02.300	Створка правая	9-02.280	1	
4	9-02.310	Створка левая		1	
5	9-02.320	Крык в сборе		1	
6	9-02.330	Защелка	9-02.300	2	
7	9-02.340	Перекладина верхняя		1	
8	9-02.350	Стойка правая	9-02.290	1	
9	9-02.360	Стойка левая		1	
10	9-02.370	Перекладина нижняя		1	
11	9-02.380	Тяга со штырем	9-02.320	1	
12					
13					
14					
15					
16					
17					
18					
19					
20					
21					
22					
23					
24					
25					
26					

59
9394/22

Изм. лист	№ докум.	Подп.	Дат.	ТПР403-3-075.86	9-02.280 ВС
Разр. Абдрава	Провер. Титченко	Л. спец. Куцый	И. контр. Гилко	Дверь противопожарная 4500 x 2200	Лит. Лист Листов 1 1 1
И. контр. Уго.	Петренко	Шерш.	06.86	Ведомость спецификаций	КРИБАССПРОЕКТ г. Кривой Рог формат А3