

О Т Р А С Л Е В О Й С Т А Н Д А Р Т

Баки и резервуары ТЭС и АЭС из углеродистой стали
емкостью до 1000 м³ ОСТ

РЕЗЕРВУАРЫ ЦИЛИНДРИЧЕСКИЕ ВЕРТИКАЛЬНЫЕ 34-42-562 -82
С НАРУЖНЫМ ОБОГРЕВОМ

Типы и основные размеры ОКП 52 6526 Взамен О Т 34-42-397-77

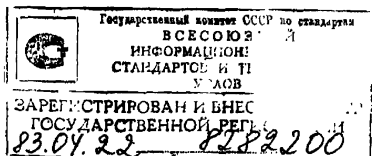
Приказом Министерства энергетики и электрификации СССР

от ~~25.11.82~~ ~~№ 414~~ срок введения установлен
 ① ~~20.12.88~~ ① № 425а 01.02.89
 ② ~~11.03.91~~ № 21а ② с ~~01.03.82~~ 01.02.89 ①
 ③ 02.12.96 № 301 ③ до ~~01.03.87~~ 01.01.91 ①
01.01.86 ②
01.01.01 ③

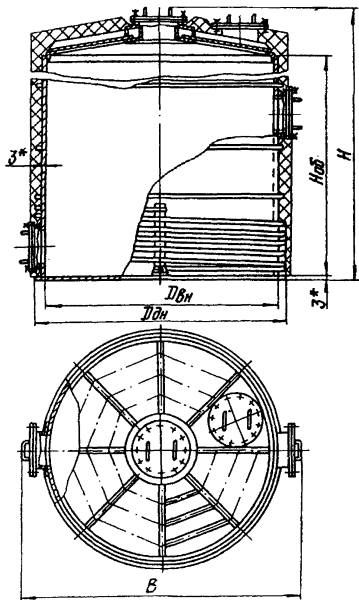
Несоблюдение стандарта преследуется по закону 01.01.01 ③

1. Настоящий стандарт распространяется на резервуары цилиндрические вертикальные с наружным обогревом емкостью от 100 до 250 м³, рассчитанные на избыточное давление 0,002 МПа (0,02 кгс/см²) и вакуум 0,00025 МПа (0,0025 кгс/см²). Резервуары рассчитаны на снеговую нагрузку 0,002 МПа (0,02 кгс/см²) и ветровую нагрузку 0,001 МПа (0,01 кгс/см²).

2. Резервуары цилиндрические вертикальные с наружным обогревом изготавливаются по рабочим чертежам Т171.01.00.000 - Т171.03.00.000.



3. Типы и основные размеры резервуаров должны соответствовать указанным на чертеже и в таблице.



Размеры в мм

Объем полезный, м ³	$D_{вн}$	$D_{дн}$	H	$H_{об}$	B	Масса, кг
100	4800	4900	6500	5800	5680	5300
160	5450	5550	7755	7100	6330	5560
250	6900	7000	8045	7300	7790	7500

4. Дополнительные сведения приведены в ОСТ 34-42-566-82.

5. * Заводы-изготовители изготавливают баки из листа толщиной 4 мм и выше.