

ТИПОВОЙ ПРОЕКТ
902-2-428.87
БЛОКИ АЭРОТЕНКОВ-ОТСТОЙНИКОВ
ВТОРИЧНЫХ ГОРИЗОНТАЛЬНЫХ
АЛЬБОМ IV
ИЗДЕЛИЯ

ЦЕНТРАЛЬНЫЙ ИНСТИТУТ ТИПОВОГО ПРОЕКТИРОВАНИЯ
ГОССТРОЯ СССР

Москва А-445, Смоленская ул. 22

Сдано в печать VII 1987 года

Заказ № 6182 Тираж 480 экз

ТИПОВОЙ ПРОЕКТ

902-2-428.87

БЛОКИ АЭРОТЕНКОВ-ОТСТОЙНИКОВ
ВТОРИЧНЫХ ГОРИЗОНТАЛЬНЫХ

АЛЬБОМ IV

СОСТАВ ПРОЕКТА

АЛЬБОМ I ПОЯСНИТЕЛЬНАЯ ЗАПИСКА
АЛЬБОМ II ТЕХНОЛОГИЧЕСКАЯ И ЭЛЕКТРОТЕХНИЧЕСКАЯ ЧАСТИ
АЛЬБОМ III КОНСТРУКЦИИ ЖЕЛЕЗОБЕТОННЫЕ
АЛЬБОМ IV ИЗДЕЛИЯ
АЛЬБОМ V НЕСТАНДАРТИЗИРОВАННОЕ ОБОРУДОВАНИЕ
АЛЬБОМ VI СПЕЦИФИКАЦИИ ОБОРУДОВАНИЯ
АЛЬБОМ VII СМЕТЫ
АЛЬБОМ VIII ВЕДОМОСТИ ПОТРЕБНОСТИ В МАТЕРИАЛАХ

ПРИМЕНЕННЫЕ ТИПОВЫЕ ПРОЕКТЫ

Серия 3.901-12 выпуск I. Затвор плоский глубинный 400×500

Серия 3.901-12 выпуск II. Затвор плоский глубинный 500×600

РАЗРАБОТАН

ИНСТИТУТОМ СОЮЗВОДОКАНАЛПРОЕКТ

ГЛАВНЫЙ ИНЖЕНЕР ИНСТИТУТА *Н. Михайлов* А.Н.МИХАЙЛОВ
ГЛАВНЫЙ ИНЖЕНЕР ПРОЕКТА *Б.А. Цветков* Б.А.ЦВЕТКОВ

УТВЕРЖДЕН

ГОССТРОЕМ СССР

ПРОТОКОЛ № 42 ОТ 18 ИЮЛЯ 1986 Г.
ВВЕДЕН В ДЕЙСТВИЕ
В/О СОЮЗВОДОКАНАЛПРОЕКТ

ПРИКАЗ № 339 ОТ 29 ДЕКАБРЯ 1986 Г.

ОБОЗНАЧЕНИЕ	НАИМЕНОВАНИЕ	Стр.
1	2	3
ТП 902-2-428.87- КЖ.И.С	Содержание альбома	2
ТП 902-2-428.87- КЖ.И.ТТ	Содержание альбома	3
	Технические требования	4
1.1.00.СБ	Каркас пространственный (Кп1; Кп2; Кп5; Кп13, Кп14)	5
1.1.01	Сетка арматурная (С1; С3; С7; С21; С23)	6
1.1.02	Сетка арматурная (С2; С4; С8; С22; С24)	7
1.2.00.СБ	Каркас пространственный (Кп3; Кп6; Кп7; Кп8; Кп12)	8
1.2.01	Сетка арматурная (С5; С9; С10; С11; С12; С13; С19; С20)	9
1.3.00.СБ	Каркас пространственный (Кп4; Кп9)	10
1.4.00.СБ	Каркас пространственный (Кп10; Кп11)	10
1.3.01	Сетка арматурная (С6; С14)	11
1.4.01	Сетка арматурная (С15; С17)	12
1.4.02	Сетка арматурная (С16; С18)	12
1.0.01	Каркас плоский (Кр1)	13
1.0.02	Сетка арматурная (С1)	13
1.0.03	Сетка арматурная (С2)	14
1.0.04	Сетка арматурная (С3)	14
1.0.05	Сетка арматурная (С4)	15
1.0.06	Сетка арматурная (С5)	15
1.0.07	Сетка арматурная (С6)	16
1.0.08	Сетка арматурная (С7)	16
1.0.09	Сетка арматурная (С8)	17

1	2	3
ТП 902-2-428.87- КЖИ.4.0.07	Изделие закладное (ЗДИ-7)	17
2.1.00	Панель стеновая (ПС2-48-К2 ^а ; ПС 2-48-К12 ^а ; ПС2-48-К12 ^б ; ПС2-48-К12 ^г ; ПС2-48-К2 ^б ; ПС2-54-К2 ^а ; ПС2-54-К12 ^а)	18 19
2.2.00	Панель стеновая (ПС2-48-К12 ^е ; ПС2-48-К12 ^ж ; ПС2-48-К12 ^з ; ПС2-48-К12 ^и ; ПС2-48-К12 ^л ; ПС2-48-К12 ^м)	20 21
2.3.00	Панель стеновая (ПС2-48-К12 ^н)	22
2.4.00	Панель стеновая (ПС2-48-К12 ^о)	23
2.5.00	Панель перевернутая (ПГ 42-2 ^а ; ПГ 42-2 ^б ; ПГ 42-2 ^в)	24
2.0.01	Сетка арматурная (С1)	25
2.0.02	Сетка арматурная (С2)	25
2.0.03	Изделие закладное (ЗДИ1)	26
2.0.04	Изделие закладное (ЗДИ2)	26
2.0.05	Изделие закладное (ЗДИ3)	27
2.0.06	Изделие закладное (ЗДИ4; ЗДИ5)	27
2.0.07	Изделие закладное (ЗДИ6)	28
2.0.08	Изделие закладное (ЗДИ7)	28
2.0.09	Изделие закладное (ЗДИ8; ЗДИ9)	29
2.0.10	Изделие закладное (ЗДИ10)	30
2.0.11	Каркас плоский (КР1)	30

Привязан:

ИЛЕН°

Иж.	Цветкова	Ковалева	
Рук. гр.	Семенова	Семанова	
ГМП	Ирков	Ильин	
Гл. спец.	Козлов	Козлов	
Нач. отд.	Васильев	Васильев	

ТП 902-2-428.87- КЖ.И.С

Содержание
альбома

Стр.	Лист	Листов
Р	1	2

СООБЩАЮЩИЙ ПРОЕКТ

ОБОЗНАЧЕНИЕ	НАИМЕНОВАНИЕ	СТР.
1	2	3
ТП 902-2-428.87- КЖИ.З.0.01	Сетка арматурная (С9; С10)	31
3.0.06	Изделие закладное (М7)	31
3.0.02	Изделие закладное (М1)	32
3.0.03	Изделие закладное (М2; М4)	32
3.0.04	Изделие закладное (М3)	33
3.0.05	Изделие закладное (М5; М6)	33
3.0.07	Изделие закладное (МН 1; МН 2; МН 5; МН 6)	34
3.0.08	Изделие закладное (МН7; МН8)	34
3.0.09	Изделие закладное (МН 3)	35
3.0.10	Изделие закладное (МН 4)	35
4.1.00	Лоток (ЛТ1-9-Б ^а ; ЛТ1-9-Б ^б ; ЛТ1-9-Б ^в ; ЛТ1-9-Б ^г ; ЛТ1-9-Б ^д ; ЛТ1-9-Б ^е ; ЛТ1-9-Б ^ж ; ЛТ1-9-Б ^з)	36; 37; 38
4.2.00	Лоток (ЛТ1-6-З ^а ; ЛТ1-6-З ^б)	39
4.3.00	Лоток (ЛТ1-4.5-З ^а ; ЛТ1-4.5-З ^б)	40
4.4.00	Лоток (ЛТ1-4.5-З ^а ; ЛТ1-4.5-З ^б ; ЛТ1-4.5-З ^г)	41
4.0.01	Изделие закладное (ЗДН1)	42
4.0.02	Изделие закладное (ЗДН2)	42
4.0.03	Изделие закладное (ЗДН3)	43
4.0.04	Изделие закладное (ЗДН4)	43
4.0.05	Изделие закладное (ЗДН5)	44
4.0.06	Изделие закладное (ЗДН6)	44
5.1.00	Балка (Б 1)	45
5.0.01	Каркас плоский (КР1)	46
5.0.02	Каркас плоский (КР2)	46
5.0.03	Изделие закладное (ЗДН1)	47
5.0.04	Изделие закладное (ЗДН2)	47
6.2.00	Плита (П4; П5)	48
6.2.01	Каркас плоский (Кр1)	49
6.2.02	Изделие закладное (ЗДН1)	49

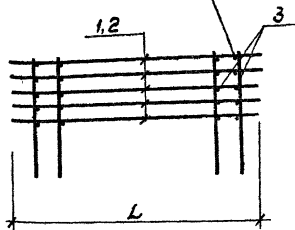
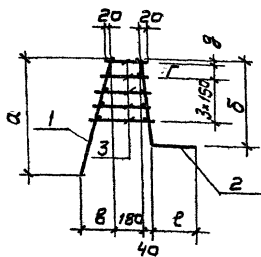
1	2	3
ТП 902-2-428.87-КЖИ 6.2.03	Изделие закладное (ЗДН2)	50
6.1.00	Плита (ПТ 12-Б ^а)	50
7.1.00.01	Фильтросный лоток (Фл1; Фл2)	51
7.1.01	Сетки арматурная (С1; С2)	52
9.0.07	Изделие закладное (ЗДН4)	52
8.1.00	Площадка Пм 1	53
8.2.00	Площадка Пм 2	53
9.1.00	Плита (ПТ-6-Б ^а)	54
9.1.01	Изделие закладное (ЗДН1)	54
9.0.01	Сетка арматурная (С1; С3; С5)	55
9.0.02	Сетка арматурная (С2; С4; С6; С8)	56
9.0.03	Сетка арматурная (С7; С11)	57
9.0.04	Сетка арматурная (С9; С10)	57
9.0.05	Изделие закладное (ЗДН1)	58
9.0.06	Изделие закладное (ЗДН2; ЗДН3)	58

Привязан

ТП 902-2-428.87- КЖИ.С

Л.И.С.
2

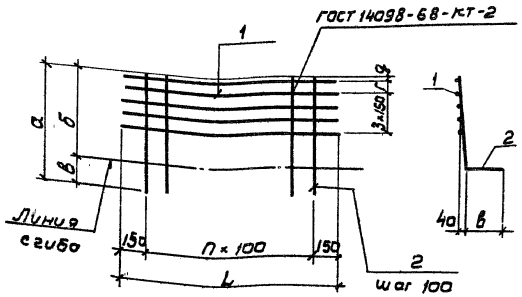
ГОСТ 14098-68-КТ-2



Обозначение	Размеры в мм							Масса ед. кг
	L	α	β	γ	δ	ε	ζ	
ТЛ 902-2-428.87-КЖ.И.1.1.00	3200	860	780	155	-	35	200	61,4
-01	2700	860	780	155	-	35	200	51,3
-02	4200	860	780	155	-	35	200	73,2
-03	3200	970	910	240	100	20	220	88,0
-04	2700	970	910	240	100	20	220	73,5

Вид	Зона	Поз.	Обозначение	Наименование	к-во на исполнение 1.1.00					Примеч
					-	01	02	03	04	
АВ			ТЛ 902-2-428.87-КЖ.И.ТТ	Технические требования	×	×	×	×	×	
				Сборочные единицы						
АВ			ТЛ 902-2-428.87-КЖ.И.1.1.00	Сетка арматурная с1	1					17,2 кг
			-01	то же с3		1				14,4 кг
			-02	" с7			1			22,8 кг
			-03	" с21				1		24,5 кг
			-04	" с23					1	20,5 кг
АВ			ТЛ 902-2-428.87-КЖ.И.1.1.02	" с2	1					32,2 кг
			-01	" с4		1				26,9 кг
			-02	" с8			1			42,8 кг
			-03	" с22				1		48,5 кг
			-04	" с24					1	40,5 кг
				Детали						
БУ			КЖ.И.1.1.00 3	А-1-В ГОСТ 5781-82* В 220-320	120	100	76			0,1 кг
БУ				А-1-В-ГОСТ 5781-82* В 220-320				150	123	0,1 кг
					кп1	кп2	кп5	кп13	кп14	

Привязки			ТЛ 902-2-428.87-КЖ.И.1.1.00 СБ			
И.Контр.	Семенов	М.И.	Каркас пространственный (кп1; кп2; кп5; кп13; кп14)	Стадия	Масса	Масштаб
И.Э.К.	Петрашова	И.И.		Р	См.	
И.Э.С.	Цветкова	В.И.			табл.	
Р.У.Г.	Горбуз	С.И.		Лист	Листов /	
Г.П.	Чирков	Д.И.		СООБВОЗДИКАНАПРОЕКТ		
П.С.П.	Козловичев	В.И.				
И.Н.В.	Ильин	В.И.				

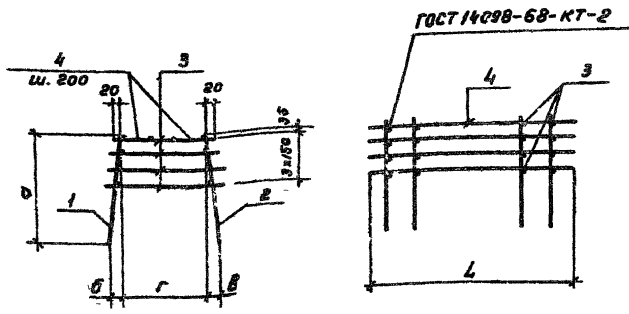


К-во на исполнении	Поз.	Обозначение	Наименование	К-во на исполнении					Примеч
				-	01	02	03	04	
			<u>Документация</u>						
13		ТП 902-2-428.87-КЖ.И.ТТ	Технические требования	×	×	×	×	×	
			<u>Детали</u>						
54		ТП 902-2-428.87-КЖ.И.1.1.02.1	А-III-9-ГОСТ 5781-82* P=4200		4				1,7 кг
54	1		2 А-III-8-ГОСТ 5781-82* P=3200	4		5			1,3 кг
54			3 А-III-8-ГОСТ 5781-82* P=2700	4			5		1,1 кг
54			4 А-III-12-ГОСТ 5781-82* P=980	30	25	40			0,9 кг
54	2		5 А-III-14-ГОСТ 5781-82* P=1130				30	25	1,4 кг
				С2	С4	С8	С22	С24	

Обозначение	Размеры в мм						l	Масса
	L	a	б	в	г	q		
1302-2-428.87-КЖ.И.1.1.02	3200	980	780	200	-	35	29	32,2
-01	2700	980	780	200	-	35	24	26,9
-02	4200	980	780	200	-	35	39	42,8
-03	3200	1130	910	220	100	20	29	48,5
-04	2700	1130	910	220	100	20	24	40,5

Приблизно			
Итого			

				ТП 902-2-428.87-КЖ.И.1.1.02		
				Сетка арматурная (С2; С4; С8; С22; С24)		
И.контр.	Семенов	С		Стадия	Масса	Масштаб
И.н.ж.	Ильин	К		P	см.	табл.
И.н.ж.	Ильин	К		Лист	Листов	
Р.к.г.	Семенов	С		СОЗВОДИТЕЛЬ ПРОЕКТ		
Г.п.	Чирков	Л				
П.сл.	Колесников	Л				
И.ч.от.	Альшиллер	Л				



ГОСТ 14098-68-КТ-2

Обозначение	Размеры в мм					Масса в кг
	L	α	б	в	г	
ТП902-2-428.87-КЖ.И.1.2.00	3200	1120	50	50	940	105.6
-01	3200	1120	206	50	180	67.4
-02	2700	1120	206	50	180	56.3
-03	2700	1120	50	50	940	88.2
-04	2100	1120	206	50	180	43.3

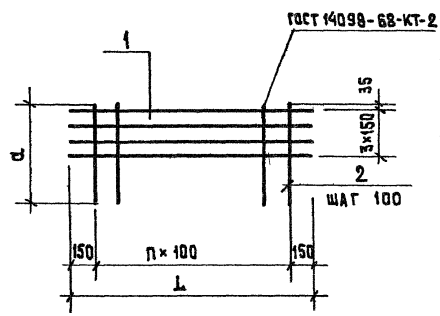
Формат	Юнит	Поз	Обозначение	Наименование	К-во на исполнение					Примеч
					-	01	02	03	04	
<u>Документация</u>										
A5			ТП902-2-428.87- КЖ.И.ТТ	Технические требования	X	X	X	X	X	
<u>Сборочные единицы</u>										
A5			ТП902-2-428.87- КЖ.И.1.2.01	Сетка арматурная С5	1					26.2 кг
			-01	То же С9		1				20.2 кг
		1	-03	" С11			1			16.9 кг
			-05	" С13				1		21.9 кг
			-06	" С19					1	13.1 кг
A5			-1.2.01	" С5	1					26.2 кг
			-05	" С13				1		21.9 кг
		2	-02	" С10		1				35.2 кг
			-04	" С12				1		29.4 кг
			-07	" С20					1	22.6 кг
<u>Детали</u>										
B4			-1.2.00. 1	A-1-В-ГОСТ5781-82*е-280*1060	120			100		0,4 кг
B4		3	. 2	A-1-В-ГОСТ5781-82*е-220*400		120	100		76	0,1 кг
B4			. 3	A-1-В-ГОСТ5781-82*е-3200					4	1,3 кг
B4		4	. 4	A-1-В-ГОСТ5781-82*е-2700					4	1,1 кг
					кп3	кп6	кп7	кп8	кп12	

ТП902-2-428.87- КЖ.И.1.2.00С6

Каркас пространственный (кп3; кп6; кп7; кп8; кп12)			Стандарт	Масса	Масса в
	Р	СМ.	табл.		
			Лист	Листов 1	
СОЮЗВОДОКАНАЛПРОЕКТ					

Привязан

И. контр.	Семенова	Семин
Инж.	Петровская	Петров
Инж.	Цвиркова	Цвирков
Рук. пр.	Гарбуз	Семин
ГИП	Чирков	Чирков
Инж. н.	Козловичев	Козловичев
	Нач. отд.	Ялтышев



ФОРМА	ПОЗ.	ОБОЗНАЧЕНИЕ	НАИМЕНОВАНИЕ	К-ВО НА ИСПОЛНЕНИЕ 1.2.01							ПРИМЕЧ.	
				01	02	03	04	05	06	07		
			ДОКУМЕНТАЦИЯ									
А3		ТП 902-2-428.87- КЖ И ТТ	ТЕХНИЧЕСКИЕ ТРЕБОВАНИЯ	×	×	×	×	×	×	×	×	
			ДЕТАЛИ									
Б4		ТП 902-2-428.87- КЖ И 12.01. 1	А-III-8 ГОСТ 5781-82* P=3200	4	4	4						1.3 кг
Б4		. 2	А-III-8 ГОСТ 5781-82* P=2700				4	4	4			1.1 кг
Б4	1	. 3	А-III-8 ГОСТ 5781-82* P=2100							4	4	0.9 кг
Б4		. 4	А-III-8 ГОСТ 5781-82* P=1140		30		25				19	0.5 кг
Б4	2	. 5	А-III-10 ГОСТ 5781-82* P=1120	30					25			0.7 кг
Б4		. 6	А-III-12 ГОСТ 5781-82* P=1120			30		25			19	1.0 кг
				05	09	010	011	012	013	019	020	

ОБОЗНАЧЕНИЕ	РАЗМЕРЫ в мм					п шт.	МАССА ЕД. КГ
	L	α					
ТП 902-2-428.87- КЖ И 12.01	3200	1120				29	33.8
- 01	3200	1140				29	20.2
- 02	3200	1120				29	35.2
- 03	2700	1140				24	16.9
- 04	2700	1120				24	29.4
- 05	2700	1120				24	21.9
- 06	2100	1140				18	13.1
- 07	2100	1120				18	22.6

ПРИВЪЗАН

ИВ. N°

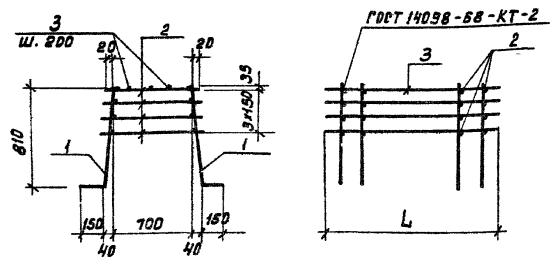
ТП 902-2-428.87- КЖ И 1.2.01

СЕТКА АРМАТУРНАЯ
(С5; С9; С10; С11; С12; С13; С19; С20)

И.КОНТ.Р.	СЕМЕНОВА	<i>Семенова</i>
И.ИЖ.	ПЕТУХОВА	<i>Петухова</i>
И.ИЖ.	ЦВЕТКОВА	<i>Цветкова</i>
РУК.ГР.	СЕМЕНОВА	<i>Семенова</i>
ГИП	Чирков	<i>Чирков</i>
ГЛА.СПЕЦ.	КОЗЛОВИЧЕР	<i>Козловицер</i>
НАЧ.ОТД.	АЛЬШУМЕР	<i>Альшумер</i>

СТADIЯ	МАССА	МАССА/ТАБ
P	СМ.	ТАБА.
ЛИСТ	ЛИСТОВ 1	

СОИЗВОДКА НА АПРОЕКТ

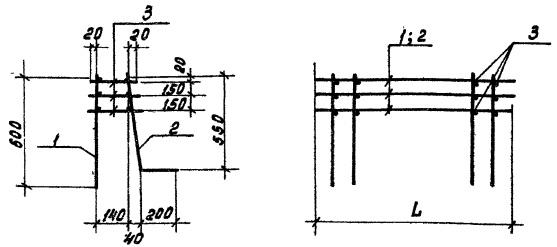


Формат	Зона	Поз	Обозначение	Наименование	к-во ед. изп. 1	к-во 3.00 01	Примеч.
				<u>Документация</u>			
				Технические требования	×	×	
				Сборочные единицы			
13			ТЛ902-2-428.87-КЖ.И.ТТ	Технические требования	×	×	
				Сборочные единицы			
	1		ТЛ902-2-428.87-КЖ.И.1.3.01	Сетка арматурная СБ	2		23,2 кг
			-01	то же С14	2		19,4 кг
				<u>Детали</u>			
64	2		-1.3.00.1	П-1-8-ГОСТ5781-82*С=740±820	120	100	0,4 кг
64			.2	П-1-8-ГОСТ5781-82*С=3200	4		1,3 кг
64	3		.3	П-1-8-ГОСТ5781-82*С=2700	4		1,1 кг
					кп4	кп3	

Обозначение	Размеры в мм		Масса ед. кг.	Привязан
	L			
ТЛ902-2-428.87-КЖ.И.1.3.00	3200		99.6 кг	
-01	2700		83.2 кг	Инд. №

ТЛ902-2-428.87-КЖ.И.1.3.00СБ							
Н.Контр.	И.И.М.	И.И.М.	И.И.М.	Коркас пространственный (кп4; кп9)	Стадия	Масса	Масштаб
					Р	см. табл.	
Н.Контр. Семенов	И.И.М. Петропавловская	И.И.М. Цветкова	И.И.М. Горбуз	И.И.М. Чирков	Лист	Листов 1	
И.И.М. Цветкова	И.И.М. Горбуз	И.И.М. Чирков	И.И.М. Козлов	И.И.М. Козлов	Лист	Листов 1	
И.И.М. Горбуз	И.И.М. Чирков	И.И.М. Козлов	И.И.М. Козлов	И.И.М. Козлов	Лист	Листов 1	
И.И.М. Чирков	И.И.М. Козлов	И.И.М. Козлов	И.И.М. Козлов	И.И.М. Козлов	Лист	Листов 1	
И.И.М. Козлов	И.И.М. Козлов	И.И.М. Козлов	И.И.М. Козлов	И.И.М. Козлов	Лист	Листов 1	

Формат А4



Формат	Зона	Поз	Обозначение	Наименование	к-во ед. изп. 1.4.00	к-во 01	Примеч.
				<u>Документация</u>			
				Технические требования	×	×	
				Сборочные единицы			
13			ТЛ902-2-428.87-КЖ.И.ТТ	Технические требования	×	×	
				Сборочные единицы			
	1		ТЛ902-2-428.87-КЖ.И.1.4.01	Сетка арматурная С15	1		9,9 кг
			-01	то же С17	1		8,3 кг
	2		-1.4.02	" С16	1		18,9 кг
			-01	" С18	1		15,8 кг
				<u>Детали</u>			
64	3		-1.4.00.1	П-1-6-ГОСТ5781-82*С=180±220	90	75	0,05 кг
					кп10	кп11	

Обозначение	Размеры в мм		Масса ед, кг	Привязан
	L			
ТЛ902-2-428.87-КЖ.И.1.4.00	3200		33.3	
-01	2700		27.9	Инд. №

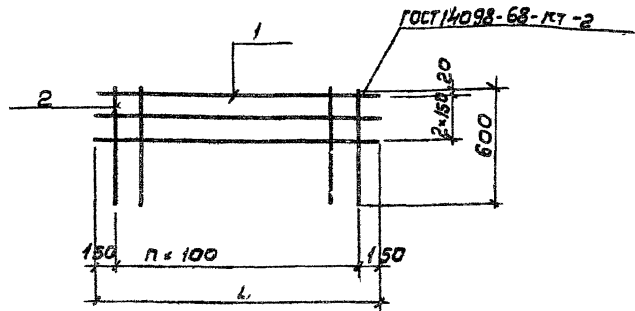
ТЛ902-2-428.87-КЖ.И.1.4.00СБ							
Н.Контр.	И.И.М.	И.И.М.	И.И.М.	Коркас пространственный (кп10; кп11)	Стадия	Масса	Масштаб
					Р	см. табл.	
Н.Контр. Семенов	И.И.М. Петропавловская	И.И.М. Цветкова	И.И.М. Горбуз	И.И.М. Чирков	Лист	Листов 1	
И.И.М. Цветкова	И.И.М. Горбуз	И.И.М. Чирков	И.И.М. Козлов	И.И.М. Козлов	Лист	Листов 1	
И.И.М. Горбуз	И.И.М. Чирков	И.И.М. Козлов	И.И.М. Козлов	И.И.М. Козлов	Лист	Листов 1	
И.И.М. Чирков	И.И.М. Козлов	И.И.М. Козлов	И.И.М. Козлов	И.И.М. Козлов	Лист	Листов 1	
И.И.М. Козлов	И.И.М. Козлов	И.И.М. Козлов	И.И.М. Козлов	И.И.М. Козлов	Лист	Листов 1	

Коп. Даченко

21943-04 11

Формат А4

Утверждено



Вид работ	Поз	Обозначение	Наименование	К-во на исп. 1 ч. 02		Примеч.
				-	01	
			<u>Документация</u>			
ЯЗ		ТП 902-2-428.87-КЖ.И.ТТ	Технические требования	×	×	
			<u>Детали</u>			
БУ	1	ТП 902-2-428.87-КЖ.И.1.4.01	1 А-Ш-В ГОСТ 5781-82* с. 3200	3		1,3 кг
БУ			2 А-Ш-В ГОСТ 5781-82* с. 2700	3		1,1 кг
БУ			3 А-Ш-В ГОСТ 5781-82* с. 600	30	25	
				с15	с17	

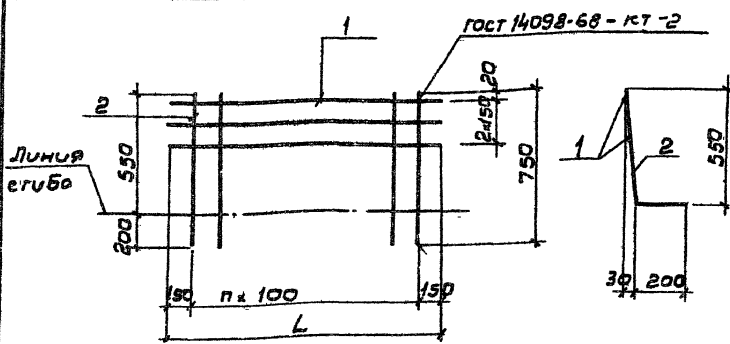
Обозначение	Размеры в мм		п шт	Масса ед кг	Привязан
	L	п			
ТП 902-2-428.87-КЖ.И.1.4.01	3200	29		9,9	
-01 2700		24		8,3	
					Унв.и

ТП 902-2-428.87- КЖ.И.1.4.01

Сетка арматурная (с15; с17)

И.контр	Семанова	Семанова	Статус	Масса	Масштаб
Унж	Петров	Петров			
Унж	Цветкова	Цветкова			
Рж.гр.	Гарбуз	Гарбуз			
Гил	Чирков	Чирков			
Глебух	Козлов	Козлов			
Начальн.	В.И.И.И.И.	В.И.И.И.И.			

С ОИЗВОДКА НА ПРОЕКТ



Вид работ	Поз	Обозначение	Наименование	К-во на исп. 1 ч. 02		Примеч.
				-	01	
			<u>Документация</u>			
ЯЗ		ТП 902-2-428.87-КЖ.И.ТТ	Технические требования	×	×	
			<u>Детали</u>			
БУ	1	ТП 902-2-428.87-КЖ.И.1.4.02.1	1 А-Ш-В ГОСТ 5781-82* с. 3200	3		1,3 кг
БУ			2 А-Ш-В ГОСТ 5781-82* с. 2700	3		1,1 кг
БУ			3 А-Ш-В ГОСТ 5781-82* с. 750	30	25	
				с16	с18	

Обозначение	Размеры в мм		п шт	Масса ед кг	Привязан
	L	п			
ТП 902-2-428.87-КЖ.И.1.4.02	3200	29		18,9	
-01 2700		24		15,8	
					Унв.и

ТП 902-2-428.87- КЖ.И.1.4.02

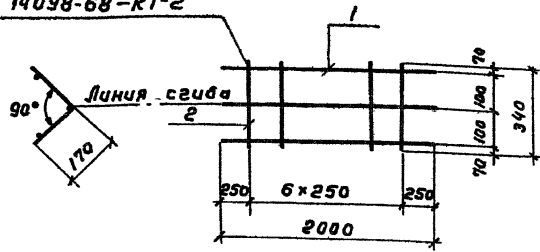
Сетка арматурная (с16; с18)

Унв.и. поз. 1. Листы в разн. в. 30 мм ш. 60 мм

И.контр	Семанова	Семанова	Статус	Масса	Масштаб
Унж	Петров	Петров			
Унж	Цветкова	Цветкова			
Рж.гр.	Гарбуз	Гарбуз			
Гил	Чирков	Чирков			
Глебух	Козлов	Козлов			
Начальн.	В.И.И.И.И.	В.И.И.И.И.			

С ОИЗВОДКА НА ПРОЕКТ

ГОСТ 14098-68-КТ-2



Формат	Зона	Поз	Обозначение	Наименование	Кол.	Примеч.
<u>Документация</u>						
А3			ТП 902-2-428.87- КЖ.И.ТТ	Технические требования		
<u>Детали</u>						
Б4	1		ТП 902-2-428.87- КЖ.И.Л.О.01	А-1-6-ГОСТ 5781-82* $\epsilon=2000$	3	0,4 кг
Б4	2			.2 А-1-6-ГОСТ 5781-82* $\epsilon=340$	7	0,1 кг

Привязан

Инв. №

ТП 902-2-428.87- КЖ.И.Л.О.01

Коркас плоский (КР1)

Станд. Масса Масса/б

Р 19

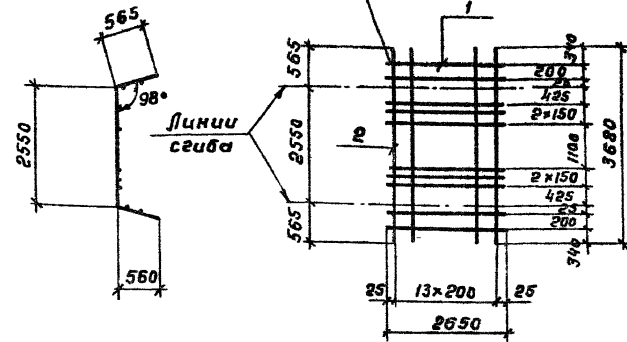
Лист Листов 1

СООБЗВОДОКАНАЛПРОЕКТ

И.контр. Семенова
 Инж. Петропавловская
 Инж. Цветкова
 Руч.гр. Гарбуз
 ГИП Чирков
 Гл. спец. Козловичер
 Нач. отд. Алтыгуллер

ГОСТ 14098-68-КТ-2

Развертка



Формат	Зона	Поз	Обозначение	Наименование	Кол.	Примеч.
<u>Документация</u>						
А3			ТП 902-2-428.87- КЖ.И.ТТ	Технические требования		
<u>Детали</u>						
Б4	1		ТП 902-2-428.87- КЖ.И.Л.О.02.1	А-1-6-ГОСТ 5781-82* $\epsilon=2650$	10	0,6 кг
Б4	2			.2 А-1-6-ГОСТ 5781-82* $\epsilon=3680$	14	11,0 кг

Привязан

Инв. №

ТП 902-2-428.87- КЖ.И.Л.О.02

Сетка арматурная (С1)

Станд. Масса Масса/б

Р 160.0

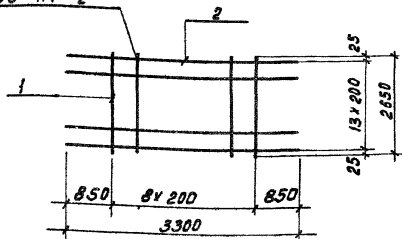
Лист Листов 1

СООБЗВОДОКАНАЛПРОЕКТ

Инв. № подл. Листов и всего. Взам. инв. №

И.контр. Семенова
 Инж. Петропавловская
 Инж. Цветкова
 Руч.гр. Гарбуз
 ГИП Чирков
 Гл. спец. Козловичер
 Нач. отд. Алтыгуллер

ГОСТ14098-68-КТ-2



Формат Зона	Поз.	Обозначение	Наименование	Кол.	Примеч.
			<u>Документация</u>		
А3		ТП 902-2-428.87- КЖ.И.ТТ	Технические требования		
			<u>Детали</u>		
Б4	1	ТП902-2-428.87- КЖ.И.Д.03.1	А-1-6-ГОСТ 5781-82 ^г Е=2650	9	0,6 кг
Б4	2		.2 А-11-22-ГОСТ 5781-82 ^г Е=3300	14	9,9 кг

Приблизан

Имб.№

ТП 902-2-428.87-КЖ.И.Д.03

Сетка арматурная
(С2)

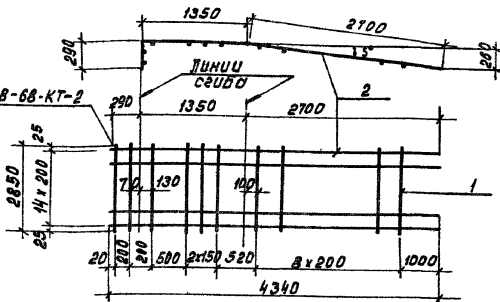
Станд.	Масса	Масштаб
Р	144,0	Б/М
Лист	Листов 1	
СОЮЗВОДАКАНАЛПРОЕКТ		

И.КОНТ. СЕМЕНОВА
И.ИЖ. Петропавловская
И.ИЖ. Цветкова
Р.К.ЗР. Гарбуз
Р.П. Чирков
Г.П.СВ. Козловичер
Нач.отд. Алышчавер

Копировать в 2 экземплярах

Формат А4

ГОСТ14098-68-КТ-2



Формат Зона	Поз.	Обозначение	Наименование	Кол.	Примеч.
			<u>Документация</u>		
А3		ТП 902-2-428.87- КЖ.И.ТТ	Технические требования		
			<u>Детали</u>		
Б4	1	ТП902-2-428.87- КЖ.И.Д.04.1	А-1-6-ГОСТ 5781-82 ^г Е=2850	15	0,6 кг
Б4	2		.2 А-11-22-ГОСТ 5781-82 ^г Е=4340	15	13,0 кг

Приблизан

Имб.№

ТП 902-2-428.87-КЖ.И.Д.04

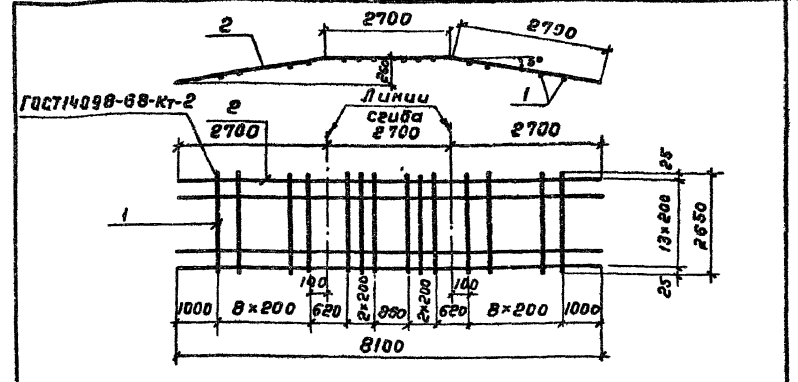
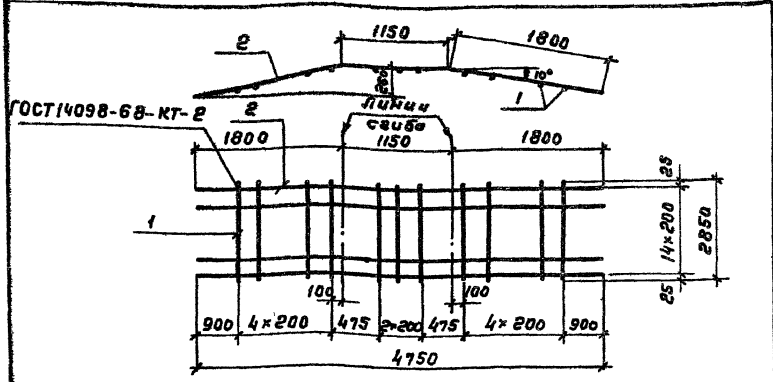
Сетка арматурная
(С3)

Станд.	Масса	Масштаб
Р	204,0	Б/М
Лист	Листов 1	
СОЮЗВОДАКАНАЛПРОЕКТ		

И.КОНТ. СЕМЕНОВА
И.ИЖ. Петропавловская
И.ИЖ. Цветкова
Р.К.ЗР. Гарбуз
Р.П. Чирков
Г.П.СВ. Козловичер
Нач.отд. Алышчавер

Копировать в 2 экземплярах

Формат А4



Формат Зона	Поз.	Обозначение	Наименование	Кол.	Примеч.
<u>Документация</u>					
А3		ТП 902-2-428.87- КЖ.И.ТТ	Технические требования		
<u>Детали</u>					
Б4	1	ТП 902-2-428.87- КЖ.И.1.0.05.1	А-1-6-ГОСТ 5781-82*В-2850	13	0,6 кг
Б4	2		2 А-И-18-ГОСТ 5781-82*В-4750	15	9,5 кг

Формат Зона	Поз.	Обозначение	Наименование	Кол.	Примеч.
<u>Документация</u>					
А3		ТП 902-2-428.87- КЖ.И.ТТ	Технические требования		
<u>Детали</u>					
Б4	1	ТП 902-2-428.87- КЖ.И.1.0.06.1	А-1-6-ГОСТ 5781-82*В-2850	24	0,6 кг
Б4	2		2 А-И-22-ГОСТ 5781-82*В-8100	14	24,3 кг

Привязан		
Ив.н.		

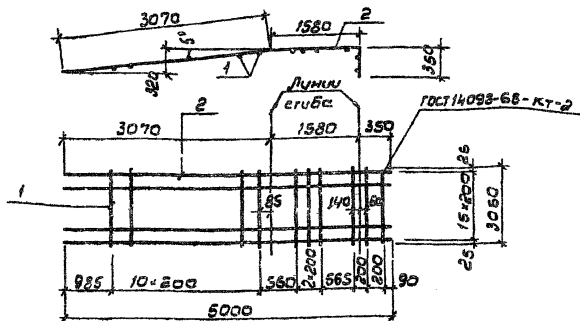
Привязан		
Ив.н.		

ТП 902-2-428.87-КЖ.И.1.0.05		
И.контр.	СЕМЕНОВА	Семин
И.мж.	Петров Владимир	Петров
И.мж.	Цветкова	Цветков
Рук.гр.	Гарбуз	Гарбуз
ГИП	Чирков	Чирков
Гл. спец.	Козловичер	Козловичер
Нач.отд.	Алтышуллер	Алтышуллер
Сетка арматурная (с 4)		
Стандарт	Масса	Масштаб
Р	150,3	5/м
Лист	Листов 1	
СОНЗВОДОКАНАЛПРОЕКТ		

ТП 902-2-428.87-КЖ.И.1.0.06		
И.контр.	СЕМЕНОВА	Семин
И.мж.	Петров Владимир	Петров
И.мж.	Цветкова	Цветков
Рук.гр.	Гарбуз	Гарбуз
ГИП	Чирков	Чирков
Гл. спец.	Козловичер	Козловичер
Нач.отд.	Алтышуллер	Алтышуллер
Сетка арматурная (с 5)		
Стандарт	Масса	Масштаб
Р	354,6	5/м
Лист	Листов 1	
СОНЗВОДОКАНАЛПРОЕКТ		

Ив.н. лод. Подпись в зоне Вук.имб.н.

Л.А.Б.С.М.И.В.



Вид документа	Лист	Обозначение	Наименование	Кол.	Примеч.
			<u>Документация</u>		
РЗ		ТП 902-2-428.87-КЖ.И.ТТ	Технические требования		
			<u>Детали</u>		
БЧ	1	ТП 902-2-428.87 КЖ.И.1.0.07.1	А-1-В-гост 5781-82 ^р С.3050	17	1, 2 кг
БЧ	2		.2 А-III-20 гост 5781-82 ^р С.5000	16	19,3 кг

Привязан

И.М.В.

ТП 902-2-428.87-КЖ.И.1.0.07

И.контр Семеново
И.м.ж Петров
И.м.ж Цветков
Р.ч.гр Горбуз
Л.п Чирков
Л.сплеч Козлов
Нач.отд Дятшвилер

Сетка арматурная
(С6)

Стедия Масса Массива

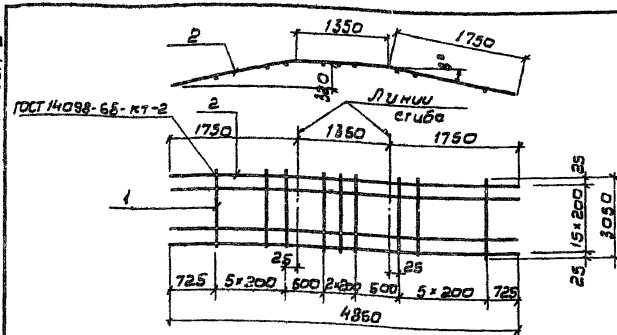
В 3292 6/м

Лист 1 из 2 листов

СОНЗВЭД ДИКАНАПРОЕКТ

16

Л.А.Б.С.М.И.В.



Вид документа	Лист	Обозначение	Наименование	Кол.	Примеч.
			<u>Документация</u>		
РЗ		ТП 902-2-428.87-КЖ.И.ТТ	Технические требования		
			<u>Детали</u>		
БЧ	1	ТП 902-2-428.87-КЖ.И.1.0.08.1	А-1-В-гост 5781-82 ^р С.3050	15	0,7 кг
БЧ	2		.2 А-III-20-гост 5781-82 ^р С.4860	16	11,8 кг

Привязан

И.М.В.

ТП 902-2-428.87-КЖ.И.1.0.08

И.контр Семеново
И.м.ж Петров
И.м.ж Цветков
Р.ч.гр Горбуз
Л.п Чирков
Л.сплеч Козлов
Нач.отд Дятшвилер

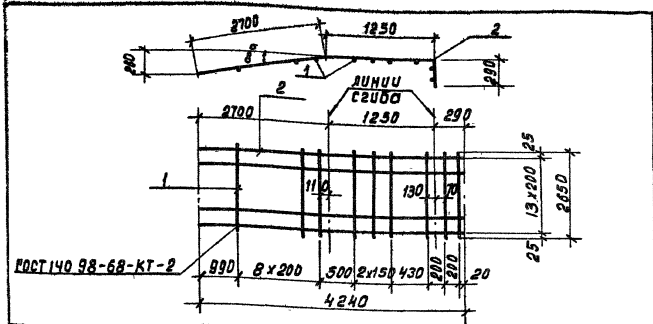
Сетка арматурная
(С7)

Стедия Масса Массива

Р 199,3 6/м

Лист 1 из 2 листов

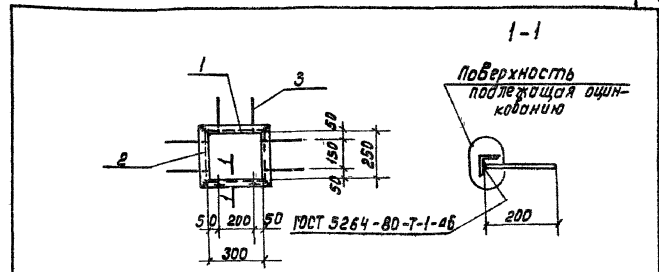
СОНЗВЭД ДИКАНАПРОЕКТ



Формат	Зона	Поз.	Обозначение	Наименование	кол.	Примечание
<u>Документация</u>						
А3			ТП 902-2-2-428-87-КЖ.И.ТТ	Технические требования		
<u>Детали</u>						
Б4	1		ТП 902-2-428-87-КЖ.И.1.0.09.1	А-1-Б-ГОСТ 5781-82*P=2650	15	0,6 кг
Б4	2		.2	Я-III-22-ГОСТ 5781-82*P=4240	14	12,7 кг

Привязан	
ИМБ.№	

ТП 902-2-2-428-87-КЖ.И.1.0.09		
И.Контр. Пробер. И.ж. Рук.вр. И.п. Гл.спец. Нач.отд.	Семенов Петров Иванов Горбуз Чирков Козлов Авдустер	Сетка арматурная (св)
		СЗНЗВОДКА НА ПРОЕКТ
		Формат А4



Формат	Зона	Поз.	Обозначение	Наименование	кол.	Примеч.
<u>Документация</u>						
А3			ТП 902-2-428-87-КЖ.И.ТТ	Технические требования		
<u>Детали</u>						
Б4	1		ТП 902-2-428-87-КЖ.И.4.0.07.1	Узелок 80x5 ГОСТ 8509-72* вст 3 кл 2 ГОСТ 535-79 P=100	2	1,5 кг
Б4	2		.2	Узелок 50x5 ГОСТ 8509-72* вст 3 кл 2 ГОСТ 535-79 P=350	2	1,3 кг
Б4	3		.3	Я-III-8-ГОСТ 5781-82* P=200	8	0,1 кг

Привязан	
ИМБ.№	

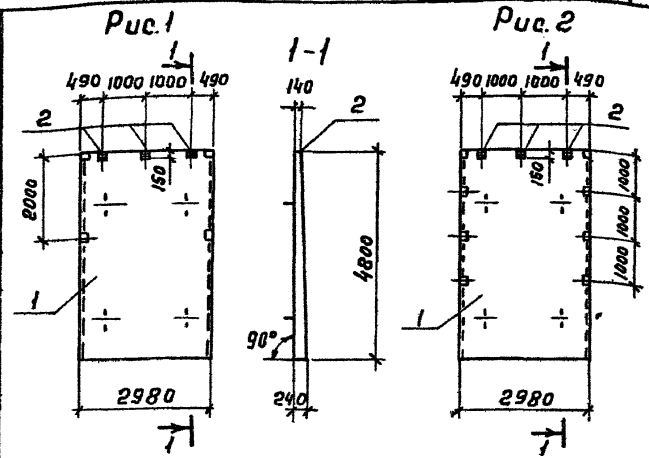
ТП 902-2-2-428-87-КЖ.И.4.0.07		
И.Контр. Пробер. И.ж. Рук.вр. И.п. Гл.спец. Нач.отд.	Семенов Петров Иванов Горбуз Чирков Козлов Авдустер	Изделие закладное (ЗДИ 7)
		СЗНЗВОДКА НА ПРОЕКТ
		Формат А4

Арматурная зона	Поз	Обозначение	Наименование	К-во на исполнение 2.100						Примеч.	
				-01	02	03	04	05	06		
Документация											
Стеновая панель											
1		3.900 - 3 В. 3/82 ч.1	ПС2-48-К2	X						Совсем закладными изделиями	
			ПС2-48-К12		X	X	X				
			ПС2-54-К2						X		
			ПС2-54-К12								X
Сборочные единицы											
А4	2	ТП902-2-428.87-КЖ.И.2.0.03	Изделие закладное ЗДИ 1	3	3		3	3		1,2 кг	
А4	3	2.0.04	То же ЗДИ 2				1			1,6 кг	
А4	4	2.0.06	" ЗДИ4					2	2	3,8 кг	
А4	5	2.0.07	" ЗДИ6						4	4	0,9 кг
А4	6	2.0.08	" ЗДИ7				4				2,0 кг
Детали											
Б4	7	-2.1.00. 7	А-III-2 ГОСТ 5781-82* P=650						4	4	0,6 кг

Бетон класса В 15, F , W4

Ведомость расхода стали на дополнительные элементы, кг

Марка элемента	Изделия закладные						Общий расход
	Арматура класса А-III			Прокат Вст3 кл 2			
	ГОСТ 5781-82*			ГОСТ 8510-72*	ГОСТ 103-76*	Итого	
	6	8	10	12	Итого		
ПС2-48-К2 ^а		0,6			0,6	3,0	3,6
ПС2-48-К12 ^а		0,6			0,6	3,0	3,6
ПС2-48-К12 ^б		0,2	3,2		3,4	6,2	9,6
ПС2-48-К12 ^г		1,2			1,2	10,0	11,2
ПС2-48-К2 ^б		1,2			1,2	10,0	11,2
ПС2-54-К2 ^а	0,8			2,4	3,2	2,8	6,0
ПС2-54-К12 ^а	0,8			2,4	3,2	2,8	6,0

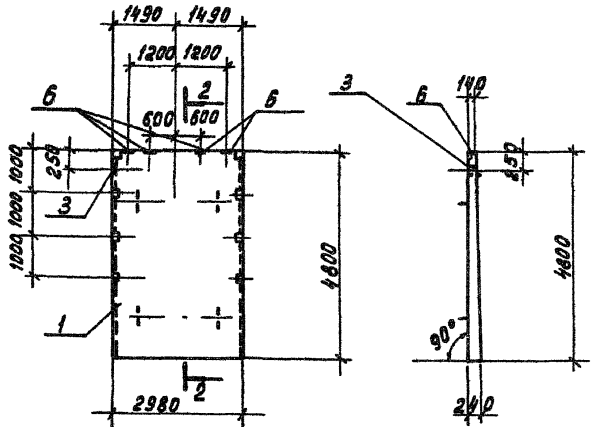


Обозначение	Марка эл-та	Рис.	Масса эл. кг
ТП 902-2-428.87- КЖ.И.2.1.00	ПС2-48-К2 ^а	1	6750
	-01 ПС2-48-К12 ^а	2	6750
	-02 ПС2-48-К12 ^б	3	6750
	-03 ПС2-48-К12 ^г	4	6750
	-04 ПС2-48-К2 ^б	5	6750
	-05 ПС2-54-К2 ^а	6	8800
	-06 ПС2-54-К12 ^а	7	8800

Привязки		
Имб. №		

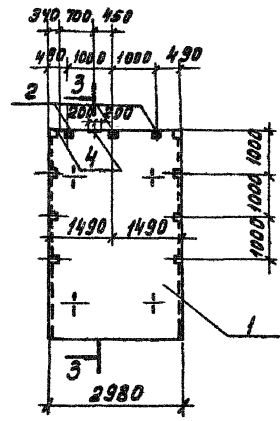
ТП 902-2-428.87- КЖ.И.2.1.00			Панель стеновая		Станд.	Масса	Масштаб
Н.контр.	Семенова	Селин	(ПС2-48-К2 ^а ; ПС2-48-К12 ^а ; ПС2-48-К12 ^б ; ПС2-48-К12 ^г ; ПС2-48-К2 ^б ; ПС2-54-К2 ^а ; ПС2-54-К12 ^а)		Р	см.	1:100
И.экз.	Петрова	Селин					
И.экз.	Цветкова	Селин					
Р.к.ер.	Чирков	Селин					
П.спец.	Чирков	Селин					
Нач.отд.	Козлов	Селин	Лист 1	Листов 2	СОУЗ60.ДОКАНАЛПРОЕКТ		

Рис. 3



2-2

Рис. k



3-3

5-5

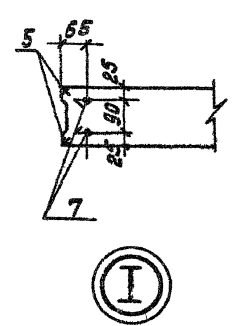
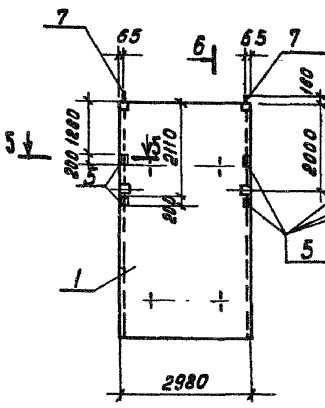


Рис. 6



6-6

Рис. 7

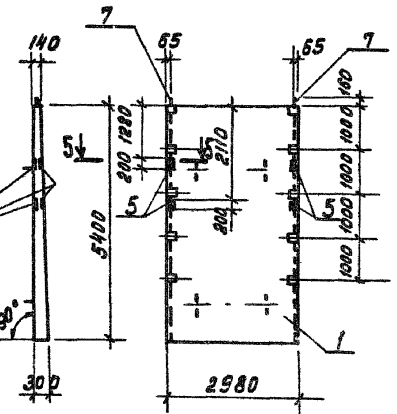
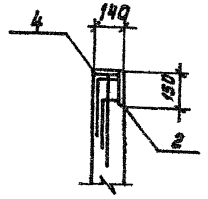
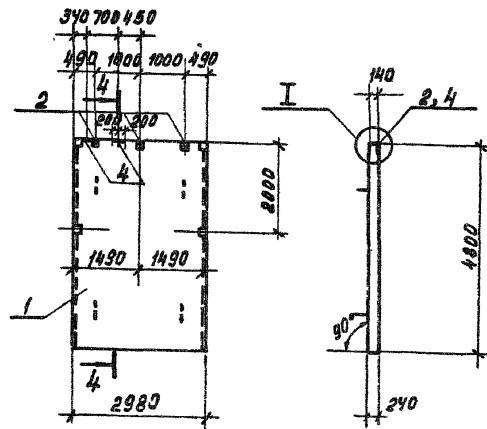


Рис. 5

4-4



Приказ			
Инв. №			

Т0902-2-428.87-КЖ.И.2.1.00

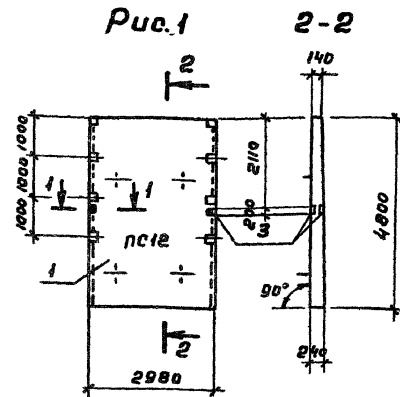
Лист 2

Формат Земл	Поз	Обозначение	Наименование	К-во на исполнение 2.200						Примеч.
				—	01	02	03	04	05	
			<u>Документация</u>							
	1	3.900-3 8 ³ /82 ч.1	Стеновая панель ПС2-48-К12							Со всеми закладными изделиями
			<u>Сборочные единицы</u>							
А4	2	ТП902-2-428.87-КЖК-2.0.03	Изделие закладное ЗДН1			3			3	1,2 кг
А4	3	-2.0.07	Тоже ЗДН6	4	4	4	4	4		0,9 кг
А4	4	-2.0.08	" ЗДН7		2		4			2,0 кг
А4	5	-2.0.10	" ЗДН10				1			11,6 кг
			<u>Детали</u>							
	6	5.900-2	Сальник для тр. Ду 400 Вк=300	1						38,3 кг
	7	5.900-2	Сальник для тр. Ду 500 Вк=300					1		48,3 кг
Б4	8	ТП902-2-428.87-КЖК-2.200.8	А-И-10-ГОСТ5781-82* В-1800				16			1,1 кг

Бетон класса В15, F , w4

Ведомость расхода стали на дополнительные элементы, кг

Марка элемента	Изделия закладные							Общий расход	
	Арматура класса А-III			Прокат					
	ГОСТ 5781-82*			Вст 3 кл 2					
	6	8	10	Итого	ГОСТ 5781-82* 150x5	ГОСТ 5781-82* 103-76	ГОСТ 5781-82* 150x5		ГОСТ 5781-82* 103-76
ПС2-48-К12 ⁰	0,8			0,8	2,8			2,8	3,6
ПС2-48-К12 ^ж	0,8	1,6		2,4	2,8	2,4	38,3	43,5	45,9
ПС2-48-К12 ^н	0,8	0,6		1,4	2,8	3,0		5,8	7,2
ПС2-48-К12 ^к	0,8	1,2	20,8	22,8	2,8	10,4	4,8	18,0	40,8
ПС2-48-К12 ^л	0,8			0,8	2,8		48,3	51,1	51,9
ПС2-48-К12 ^м		0,6		0,6		3,0		3,0	3,6



Обозначение	Марка элемента	Рис	Масса ед. кг
ТП902-2-428.87-КЖК-2.200	ПС2-48-К12 ⁰	1	6750
	-01 ПС2-48-К12 ^ж	2	6750
	-02 ПС2-48-К12 ^н	3	6750
	-03 ПС2-48-К12 ^к	4	6750
	-04 ПС2-48-К12 ^л	5	6750
	-05 ПС2-48-К12 ^м	6	6750

Привязан		

ТП 902-2-428.87- КЖ.И.2.2.00			Панель стеновая (ПС2-48-К12 ⁰ ; ПС2-48-К12 ^ж ; ПС2-48-К12 ^н ; ПС2-48-К12 ^к ; ПС2-48-К12 ^л ; ПС2-48-К12 ^м)		
И.контр.	Семенова	Смет	Стадия	Масса	Масштаб
И.инж.	Петров	Водоп.	Р	6750	1:100
И.инж.	Цветков	Арх.	Лист 1		Листов 2
Рук.гр.	Гарьш	Арх.	СОИЗВОДКА НА ПРОЕКТ		
И.случ.	Чирков	Арх.			
И.нач.отд.	Козлевичев	Арх.			
	Валентинер	Арх.			

Рис. 2

3-3

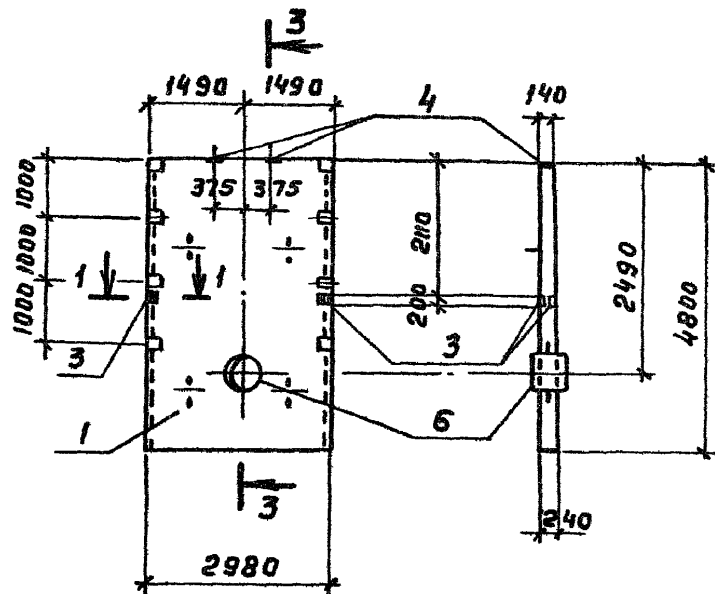


Рис. 3

4-4

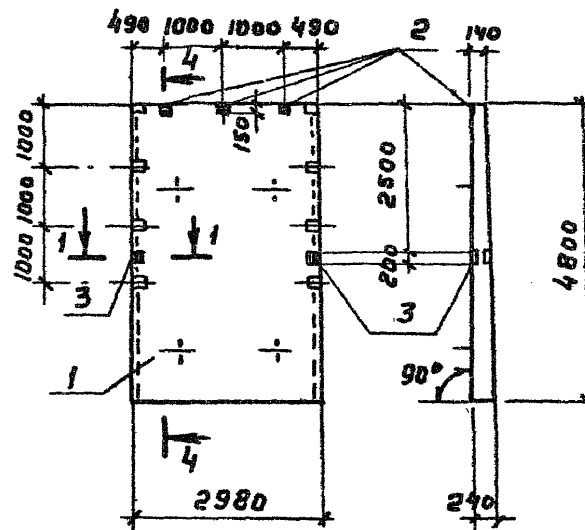


Рис. 4

5-5

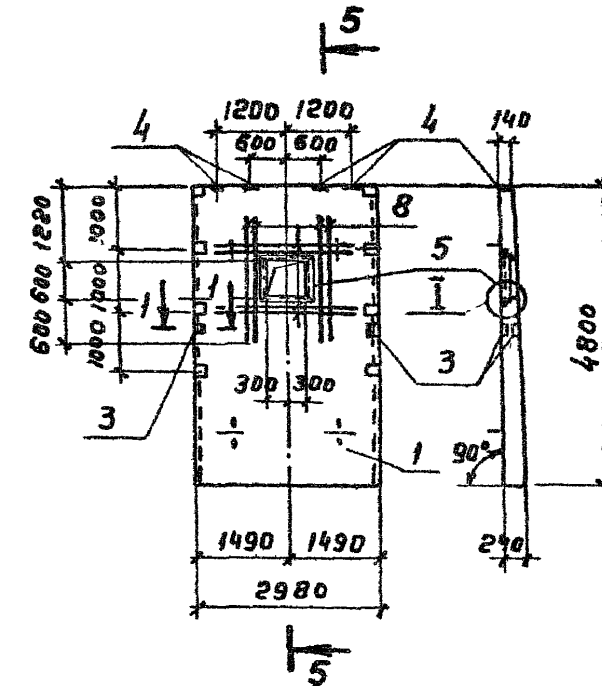


Рис. 5

6-6

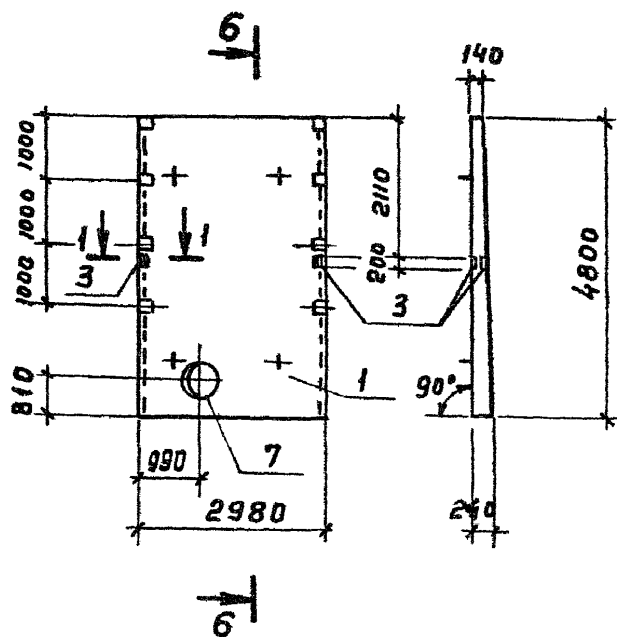
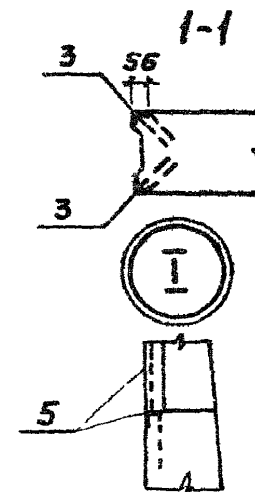
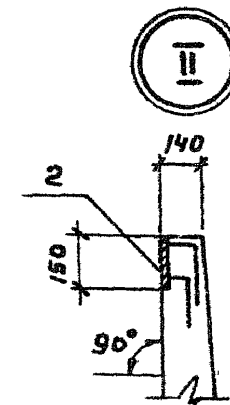
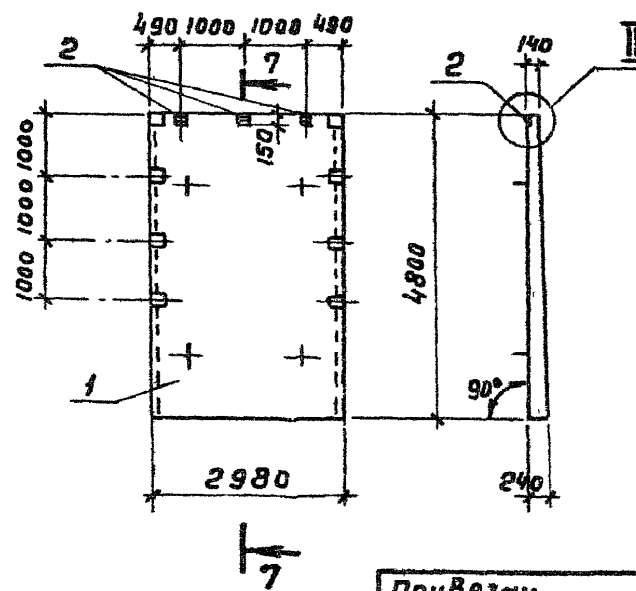


Рис. 6

7-7

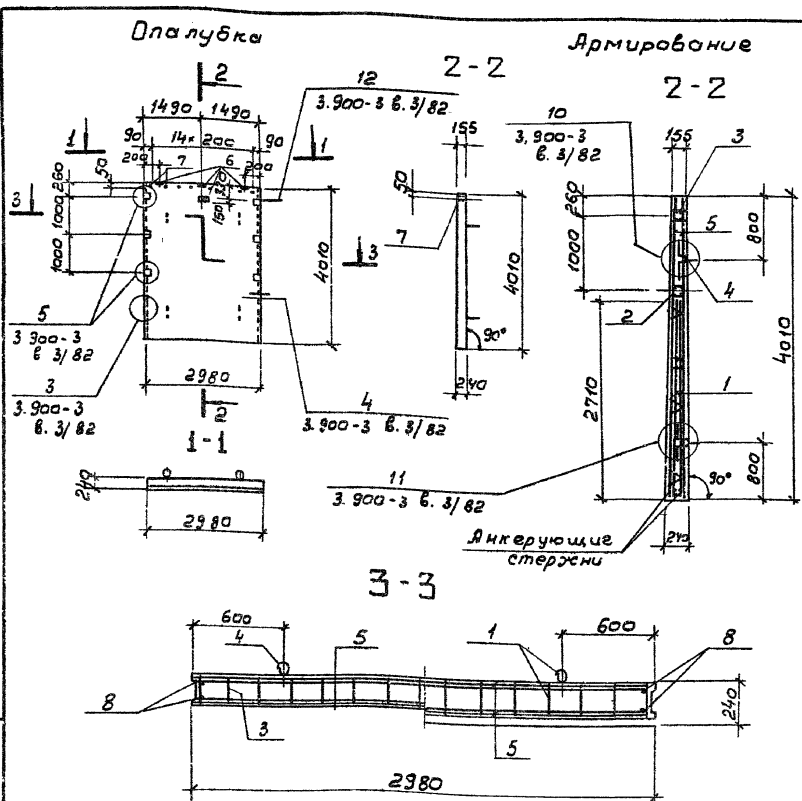


Привязки

Шк. №			

ТП 902-2-428.87-КЖ.И.2.2.00

Лист 2



Ведомость расхода стали на элемент, кг

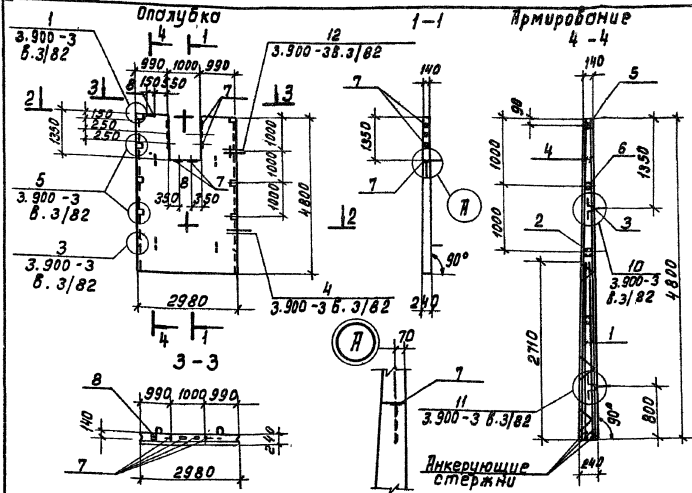
Марка элемента	Изделия арматурные								Изделия закладные					Общий расход		
	Арматура класса								Прокат марки							
	Вр I	А-1	А-III						Ветз К12	Ан-РА	классов					
ПС-48-К12 ^б	ГОСТ 6727-80								ГОСТ 103-76					338,4		
	8	8	10	8	10	12	20	5	5	5	5	5				
	24,3	25,8	8,6	0,6	10,0	35,8	183,4	338,4	0,8	10,2	5,6	4,5	0,1	20,2	41,4	424,1

Прокат	№ поз	Обозначение	Наименование	кол.	Примеч.
			<u>Документация</u>		
А3		ТП 902-2-428.87- КЖ.И.ТТ	Технические требования		
		3.900-3 в. 3/82 ч.1	Стеновая панель ПС-48-К12		
			<u>Сборочные единицы</u>		
	1	3.900-3 в. 3/82 ч.2	Каркас пространственный КН22	1	
	2	3.900-3 в. 3/82 ч.2	Изделие закладное МНВ	1	
	3	3.900-3 в. 3/82 ч.2	То же МН-6	1	
	4	3.900-3 в. 3/82 ч.2	" МН-27	2	
А3	5	ТП 902-2-428.87- КЖ.И.2.0.01	Сетка арматурная с1	2	
А4	6	-2.0.04	Изделие закладное ЗР42	4	
			<u>Детали</u>		
Б4	7	-2.3.00.7	Труба 20 ГОСТ 3262-75* Р-170	15	2,3 кг
Б4	8	В А-III-Ю-ГОСТ 5781-82* В-3990		4	2,5 кг
			<u>Материалы</u>		
			Бетон класса В15		
			F□, W H	2,38	

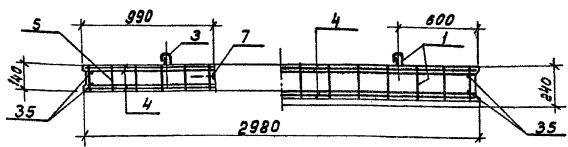
1. Общие примечания см. серию 3.900-3 в. 3/82 ч. 1.
2. Золитный слой бетона-20 мм.
3. По высоте стандартные сетки, каркасы обрезать.

Привязан			
Ивл И			

ТП 902-2-428.87-КЖ.И.2.3.00			Стенная	Масса	Масштаб
Панель стеновая (ПС-48-К12 ^б)			Р	5950	1:20
И.Контр Семеново Селин			Лист /		
И.КЖ Петропавловск Чирков			Листов /		
И.КЖ Цетково Явиль			СОИЗВОДКАНАПРОЕКТ		
Рук. гр. Гарбуз Селин					
Гип Чирков М					
И.Спец Козловский					
И.Омод Арбушнев					



2-2



Ведомость расхода стали на элемент, кг

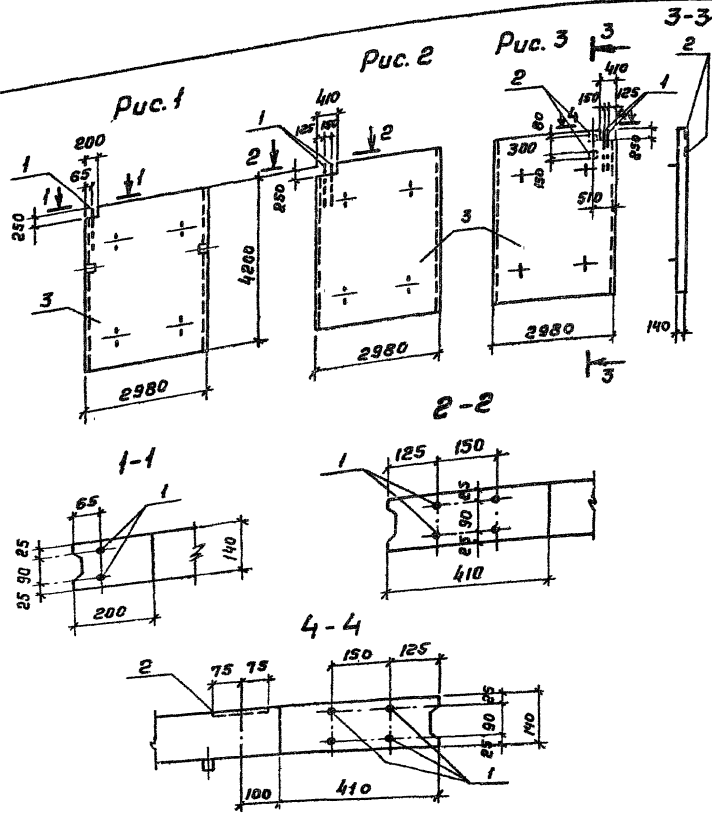
Марка элемента	Изделия арматурные						Изделия закладные						Общий расход		
	Арматура класса						Прокат марки								
	Вр I	Я-1	Я-III				Врст зкл 2	Врст А-II							
ПС 2-48-К129	ГОСТ 6727-80						ГОСТ 103-76*						450.5		
	φ5	8	10	8	10	12	20	5*10	5*10	5*10	5*10	φ5		20	
	296	25.8	8.6	1.0	13.8	48.6	183.4	380.6	1.0	14.0	4.0	1.0	0.1	20.2	40.3

Формат	Зона	№3	Обозначение	Наименование	кол.	Примеч.
<u>Документация</u>						
Я3			ТЛ902-2-428.87- КЖ.И.ТТ	Технические требования		
			3.900-3 Б.3/82 ч.1	Стеновая панель ПС-48-К12		
<u>Оборудованные единицы</u>						
		1	3.900-3 Б.3/82 ч.2	Каркас пространственный КР22	1	
		2	3.900-3 Б.3/82 ч.2	Изделие закладное МН-8	1	
		3	3.900-3 Б.3/82 ч.2	то же МН-27	2	
Я3		5	ТЛ902-2-428.87- КЖ.И.2.0.09	" ЗДН8	2	
Я3		8	-01	" ЗДН9	2	
Я4		7	-2.0.05	" ЗДН3	8	
Я4		8	-2.0.06 исп.01	" ЗДН5	1	
Я4		4	-2.0.02	Сетка арматурная с2	2	
<u>Детали</u>						
		9	Я-III-Ю-ГОСТ5781-82*Е-4780		4	3.0 кг
<u>Материалы</u>						
				Бетон класса В15, F □, W4		2.50 м ³

1. Общие примечания см. серию 3.900-3 Б.3/82 ч.1.
2. Защитный слой бетона - 20 мм.
3. В месте выреза стандартные элементы сеток, каркасов обрезать.

Прибыло:			
Итого:			

ТЛ902-2-428.87- КЖ.И. 2.4.00				Панель стеновая (ПС-48-К129)		Стация	Масса	Масштаб
Н.Контр.		Семенов		Р		8250	1:100	1:25
И.Мж.		Цеткова		Лист			Листов	
Р.К.Зр.		Арбуз		Состав				
И.П.		Ширков		Итого				
П.А.Слеп.		Козлов		Итого				
Нач.отд.		Иванов		Итого				



Формат Углы	№	Обозначение	Наименование	К-60 на исполн 2.5.00		Примеч.
				01	02	
			<u>Документация</u>			
	3	3.900-3 В.6	Панель перегородочная ПГ-42-2			Со всеми закладны- ми изд.
			<u>Сборочные единицы</u>			
АЧ	2	ТП 902-2-428.87- КЖ.И.2.0.04	Изделие закладное ЗДН2	-	-	2 1,5 кг
			<u>Детали</u>			
БЧ	1	ТП 902-2-428.87- КЖ.И.2.5.00.1	А-Ш-12-ГОСТ 5781-82* с- 750	2	4	4 0,7 кг

Бетон класса В15, F [] , w4

Ведомость расхода стали на дополнительные элементы, кг

Марка элемента	Изделия закладные					Общий расход
	Арматура класса			Прокат		
	А-III			ВетЗ кл 2		
	ГОСТ 5781-82*			ГОСТ 103-76*		
	8	12	Итого	-δ=8	Итого	
ПГ 42-2 ^а		1.4	1.4			1.4
ПГ 42-2 ^б		2.8	2.8			2.8
ПГ 42-2 ^в	0,4	2.8	3.2	2.8	2.8	6.0

Обозначение	Марка эл-та	Рис.	Масса в кг
ТП 902-2-428.87-КЖИ-2.5.00	ПГ-42-2 ^а	1	4380
	-01 ПГ-42-2 ^б	2	4380
	-02 ПГ-42-2 ^в	3	4380

Привязка

Инд. А:	
---------	--

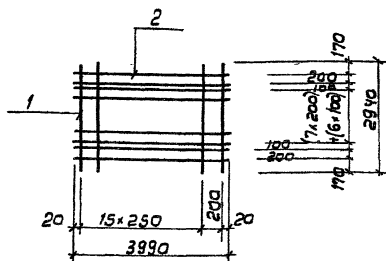
И.контр.	Сененкова	Селиванов
И.эж.	Петрова	Левин
И.эж.	Цветкова	Селиванов
Рук.пр.	Гарбуз	Селиванов
ГИП	Чирков	Селиванов
И.сл.	Козлов	Селиванов
И.в.омс	Потушлов	Селиванов

ТП 902-2-428.87-КЖ.И.2.5.00

Панель перегородочная
(ПГ 42-2^а; ПГ 42-2^б;
ПГ 42-2^в)

Стандарт	Масса	Масштаб
Р	4380	1:100 1:10
Лист	Листов 1	

СНОВВОДОКАНАЛПРОЕКТ



Код	Мат	Дано	Поз	Обозначение	Наименование	Кол	Примеч
<u>Документация</u>							
АЗ				ТН 902-2-428 87- КЖ и ТТ	Технические требования		
<u>Детали</u>							
БУ	1	ТН 902-2-428 87- КЖ и 2001	1	Ф58р I гост 6727-80 Р-2940	17	0,4 кг	
БУ	2		2	А-11-10-гост 5781-82* Р-3990	18	2,5 кг	

Привязки

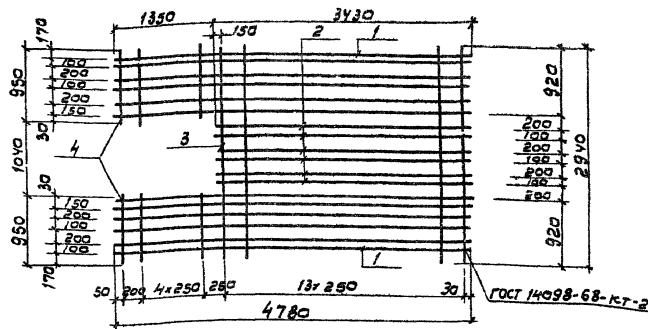
Ч.кв. №

ТН 902-2-428.87-КЖ. И. 2.0.01

Сетка арматурная (с1)	Стадия	Масса	Масштаб
	Р	54,8	
	Лист		Листов 1
СОИЗВОДИТЕЛЬ НА ПРОЕКТ			

И.контр. Семеново
И.н.ж. Петропавловская
И.н.ж. Цветкова
Р.ук. гр. Гарбуз
Г.ул. Чирков
Г.л. елец. Козловичер
Науч. отд. Ялытшичкер

И.инженер
И.инженер
И.инженер
И.инженер
И.инженер
И.инженер
И.инженер



Код	Мат	Дано	Поз	Обозначение	Наименование	Кол	Примеч
<u>Документация</u>							
АЗ				ТН 902-2-428.87- КЖ. и ТТ	Технические требования		
<u>Детали</u>							
БУ	1	ТН 902-2-428 87- КЖ и 2002	1	А-11-10-гост 5781-82* Р-4780	12	3,0 кг	
БУ	2		2	А-11-10-гост 5781-82* Р-3430	6	2,1 кг	
БУ	3		3	Ф58р I гост 6727-80 Р-2940	14	0,6 кг	
БУ	4		4	Ф58р I гост 6727-80 Р-950	12	0,2 кг	

Привязки

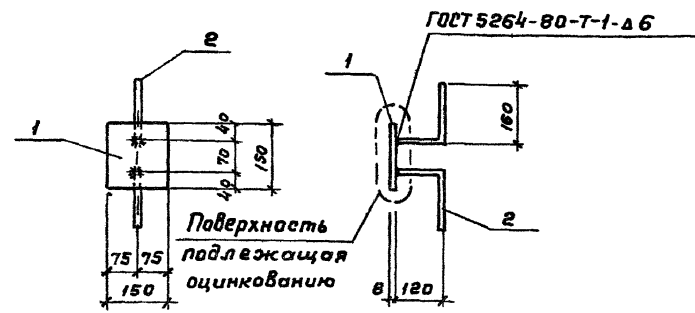
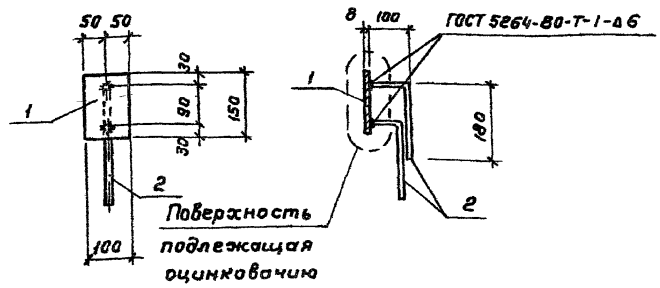
Ч.кв. №

ТН 902-2-428.87-КЖ. И. 2.0.02

Сетка арматурная (с2)	Стадия	Масса	Масштаб
	Р	59,4	1 50
	Лист		Листов 1
СОИЗВОДИТЕЛЬ НА ПРОЕКТ			

И.контр. Семеново
И.н.ж. Петропавловская
И.н.ж. Цветкова
Р.ук. гр. Гарбуз
Г.ул. Чирков
Г.л. елец. Козловичер
Науч. отд. Ялытшичкер

И.инженер
И.инженер
И.инженер
И.инженер
И.инженер
И.инженер
И.инженер



Формат	Зона	Поз	Обозначение	Наименование	Кол	Примеч
				<u>Документация</u>		
A3			ТП 902-2-428.87- КЖ.И ТТ	Технические требования		
				<u>Детали</u>		
Б4	1		ТП 902-2-428.87- КЖ.И 20 031	Полоса 8x100 ГОСТ 103-76* ВстЗПС6-1 ГОСТ 535-79 P=150	1	1,0 кг
Б4	2		.2 А-Ш-В-ГОСТ 5781-82*P=280		2	0,1 кг

Формат	Зона	Поз	Обозначение	Наименование	Кол	Примеч
				<u>Документация</u>		
A3			ТП 902-2-428.87- КЖ И ТТ	Технические требования		
				<u>Детали</u>		
Б4	1		ТП 902-2-428.87 КЖ И 2 0041	Полоса 8x150 ГОСТ 103-76* ВстЗПС6-1 ГОСТ 535-79 P=150	1	1,4 кг
Б4	2		.2 А-Ш-В-ГОСТ 5781-82*P=280		2	0,1 кг

Прибавоч

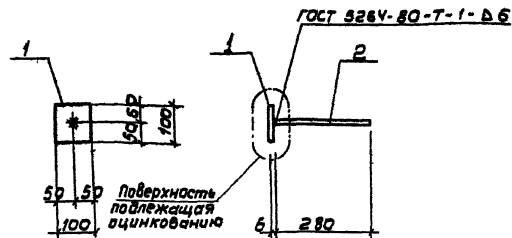
Ивв н

Прибавоч

Ивв н

ТП 902-2-428.87- КЖ.И.2.0.03			Стандия	Масса	Масштаб
И Комп	Семенова	Семин	Р	12	1:10
И Инж	Петрапович	Петров			
И Инж	Цветкова	Цветков	Лист	Листов 1	
Р.К. ВР	Гарбуз	Гарбуз	СОЮЗВОДКАНАЛПРОЕКТ		
Г.И. П	Чирков	Чирков			
Г.Л. Спец	Козлович	Козлов			
Нач. отд	Вальдшлагер	Вальдшлагер			

ТП 902-2-428.87- КЖ.И.2.0.04			Стандия	Масса	Масштаб
И Комп	Семенова	Семин	Р	16	1:10
И Инж	Петрапович	Петров			
И Инж	Цветкова	Цветков	Лист	Листов 1	
Р.К. ГР	Гарбуз	Гарбуз	СОЮЗВОДКАНАЛПРОЕКТ		
Г.И. П	Чирков	Чирков			
Г.Л. Спец	Козлович	Козлов			
Нач. отд	Вальдшлагер	Вальдшлагер			



Вариант	Зона	Лист	Обозначение	Наименование	кол.	Примеч.
				<u>Документация</u>		
А3			ТП 902-2-428.87- КЖ.И. ТТ	Технические требования		
				<u>Детали</u>		
БУ	1		ТП 902-2-428.87- КЖ.И. 2.0.05.1	Палоса 6×100 ГОСТ 103-76* БЭТЗ ПС-1 ГОСТ 535-79 L=100	1	0,5 кг
БУ	2		.2	А-III-8-ГОСТ 5781-82* L=280	1	0,1 кг

привязан

ИМБ.И

ТП 902-2-428.87-КЖ.И.2.0.05

Изделие закладное
(ЗДУЗ)

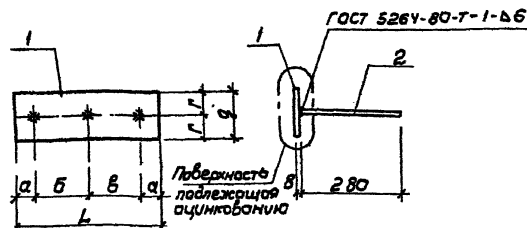
Стадия Масса Масштаб

Р 0,6 1:10

Лист Листов 1

СНОВЗВОДКАНАПРОЕКТ

И.контр. Семеново (вместо)
И.ж.с. Петропавловский
И.ж.с. Цибелкович
Р.к.г. Горбуз
Г.п. Чирков
Л.п.с. Козловичев
Нач. отд. Яковлев



Вариант	Зона	Лист	Обозначение	Наименование	к-во на стан. 2,006	Примеч.
				<u>Документация</u>		
А3			ТП 902-2-428.87-КЖ.И. ТТ	Технические требования	×	×
				<u>Детали</u>		
БУ	1		ТП 902-2-428.87-КЖ.И. 2.0.06.1	Палоса 8×100 ГОСТ 103-76* БЭТЗ ПС-1 ГОСТ 535-79 L=100	1	3,5 кг
БУ			.2	8×100 ГОСТ 103-76* БЭТЗ ПС-1 ГОСТ 535-79 L=150	1	1,0 кг
БУ	2		.3	А-III-8-ГОСТ 5781-82* L=280	3	0,1 кг

Обозначение	Размеры в мм						Масса ед. кг
	L	a	б	в	г	д	
ТП 902-2-428.87-КЖ.И. 2.0.06	100	50	150	150	70	140	3,8
-01	150	30	90	-	50	100	1,2

привязан

ИМБ.И

ТП 902-2-428.87-КЖ.И.2.0.06

Изделие закладное
(ЗДУЧ; ЗДУ5)

Стадия Масса Масштаб

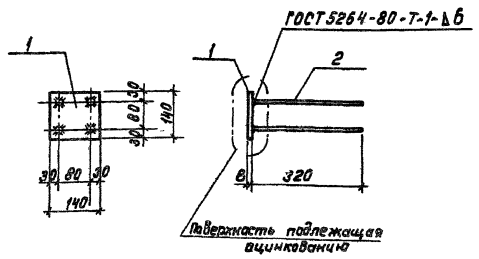
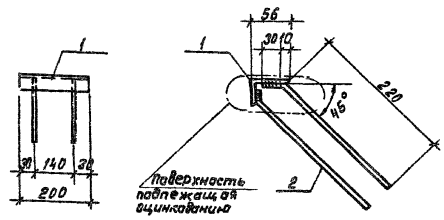
Р См. табл.

Лист Листов 1

СНОВЗВОДКАНАПРОЕКТ

И.контр. Семеново (вместо)
И.ж.с. Петропавловский
И.ж.с. Цибелкович
Р.к.г. Горбуз
Г.п. Чирков
Л.п.с. Козловичев
Нач. отд. Яковлев

ПОЛОЖИЕ



Формат	Зона	Поз.	Обозначение	Наименование	Кол.	Примеч.
				<u>Документация</u>		
ЛЗ			ТП 902-2-428.87-КЖ.И.ТТ	Технические требования		
				<u>Детали</u>		
Б4	1		ТП902-2-428.87- КЖ.И.2.0.07.1	Чернок. 56х36х15 ГОСТ 8510-72* ВстЗкп2-1 ГОСТ 535-79 P=200	1	0,7кг
Б4	2		.2	И-III-6-ГОСТ 5781-82*P=250	4	0,05 кг.

Прибыль		
ИИВ.№		

ТП902-2-428.87-КЖ.И.2.0.07			Стадия	Масса	Масштаб
Изделие закладное (ЗДНБ)			Р	0,9	1:10
			Лист		1
И.Контр. Семенов			СПЗ-563 ДОКАНАЛПРОЕКТ		
И.Иж. Петров			Формат А4		
И.Иж. Цветков					
И.Рук.вр. Харбуз					
И.Ил. Чирков					
И.М.спец. Козлов					
И.Нач.отд. Козлов					

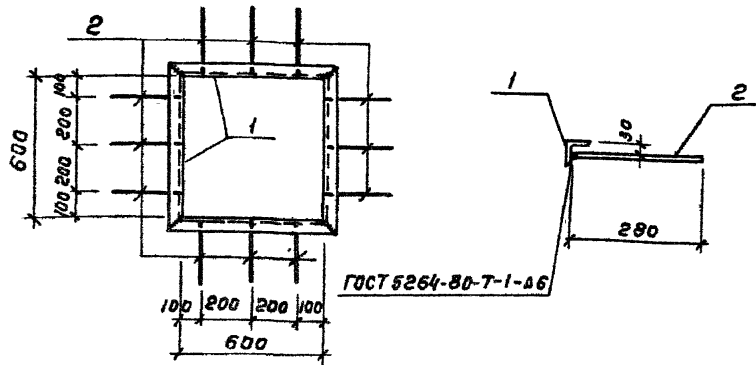
Формат	Зона	Поз.	Обозначение	Наименование	Кол.	Примеч.
				<u>Документация</u>		
ЛЗ			ТП902-2-428.87- КЖ.И.ТТ	Технические требования		
				<u>Детали</u>		
Б4	1		ТП902-2-428.87- КЖ.И.2.0.08.1	Полоса 8х140 ГОСТ 103-76* ВстЗкп2-1 ГОСТ 535-79 P=140	1	1,2кг
Б4	2		.2	И-III-10-ГОСТ 5781-82*P=320	4	0,2 кг

Прибыль		
ИИВ.№		

ТП902-2-428.87-КЖ.И.2.0.08			Стадия	Масса	Масштаб
Изделие закладное (ЗДНТ)			Р	2,0	1:10
			Лист		1
И.Контр. Семенов			СПЗ-563 ДОКАНАЛПРОЕКТ		
И.Иж. Петров			Формат А4		
И.Иж. Цветков					
И.Рук.вр. Харбуз					
И.Ил. Чирков					
И.М.спец. Козлов					
И.Нач.отд. Козлов					

ИИВ.№ табл. Подпись и дата влад. инж. ИВ

УТВЕРЖДЕНО



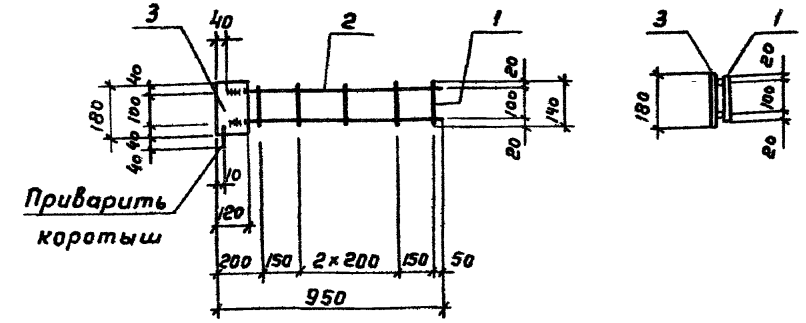
Формат	Зона	Поз	Обозначение	Наименование	Кол.	Примеч.
				<u>Документация</u>		
А3			ТП902-2-428.87 -КЖ.И.ТТ	Технические требования		
				<u>Детали</u>		
Б4	1		ТП902-2-428.87-КЖ.И.2.0.10.1	Уголок 50x5 ГОСТ 8509-72* Вст 3 кп 2-1 ГОСТ 535-79 ε = 700	4	2,6 кг
Б4	2			2 А-III-8-ГОСТ5781-82* ε=280	12	0,1 кг

Привязан			
Ив.в. н.			

ТП902-2-428.87-КЖ.И.2.0.10

И.контр.	Семенов	Селин	Изделие закладное (ЗДИ 10)	Стандарт	Масса	Масштаб
И.инж.	Петрапов	Мороз		Р	11,6	1:10
И.н.э.	Цветкова	Клименко		Лист	Листов 1	
Р.уч.вр.	Гарбуз	Селин		СОВСВОДОКАНАЛПРОЕКТ		
ГИП	Чирков	Мороз				
Ил.спец.	Козлов	Мороз				
Кач.отв.	Авдеев	Мороз				

Формат А4



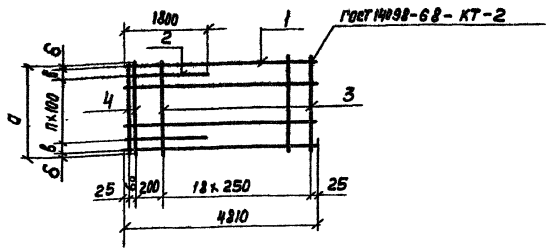
Формат	Зона	Поз	Обозначение	Наименование	Кол.	Примеч.
				<u>Документация</u>		
А3			ТП902-2-428.87- КЖ.И.ТТ	Технические требования		
				<u>Детали</u>		
Б4	1		ТП902-2-428.87- КЖ.И.2.0.10.1	φ58p I ГОСТ6727-80 ε=140	5	0,02 кг
Б4	2			2 А-III-12-ГОСТ5781-82* ε= 910	2	0,8 кг
Б4	3			3 Полоса 5x100 ГОСТ 103-76* Вст 3 кп 6-1 ГОСТ 535-79	1	0,9 кг

Привязан			
Ив.в. н.			

ТП902-2-428.87-КЖ.И.2.0.11

И.контр.	Семенов	Селин	Каркас плоский (КР1)	Стандарт	Масса	Масштаб
И.инж.	Петрапов	Мороз		Р	2,6	1:20
И.н.э.	Цветкова	Клименко		Лист	Листов 1	
Р.уч.вр.	Гарбуз	Селин		СОВСВОДОКАНАЛПРОЕКТ		
ГИП	Чирков	Мороз				
Ил.спец.	Козлов	Мороз				
Кач.отв.	Авдеев	Мороз				

Копировал Голубенбаум 21943-84-31 Формат А4



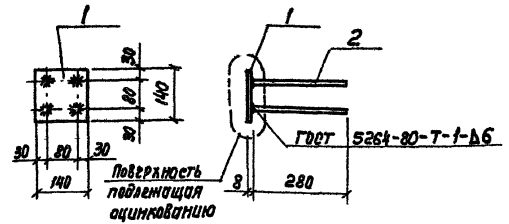
Формат	Возраст	Поз.	Обозначение	Наименование	К-во на 1 м.кв. м.		Примеч.
					с 01	с 01	
Документация							
Б3			ТП902-2-428.87-КН.И.Т.Т	Технические требования			
Детали							
Б4	1		ТП902-2-428.87-КН.И.З.О.О.1	А-III-16-ГОСТ5781-82* e=4810	16	8	7,6 кг
Б4	2			А-III-20-ГОСТ5781-82* e=1800	15	7	4,4 кг
Б4	3			А-I-6-ГОСТ5781-82* e=2940	19		0,7 кг
Б4	3			А-I-6-ГОСТ5781-82* e=1450	19		0,6 кг
Б4	4			А-III-12-ГОСТ5781-82* e=2940	2		2,6 кг
Б4	4			А-III-12-ГОСТ5781-82* e=1450	2		1,3 кг

Обозначение	Размеры мм			П шт	Масса в д.кг	Примеч.
	а	б	в			
ТП902-2-428.87-КН.И.З.О.О.1	2940	20	50	28	206,1	
-01	1450	25	100	12	105,6	

Привязки	
с 9	с 10

ТП902-2-428.87-КН.И.З.О.О.1						
Сетка арматурная (с9; с10)			этажи	Масса	Масштаб	
п. Контр.	Семенова	Семин	Р	см. табл.	δ/м	
И.И.Н.	Петраковская	Урал				
И.И.Н.	Цветкова	Хвиль				
Рук. зр.	Семенова	Семин				
П.И.П.	Чирков	Семин				
Гл. спец.	Козловичер	Семин				
Нач. отд.	Нильшмалер	Семин				

Формат А4



Формат	Возраст	Поз.	Обозначение	Наименование	Кол.	Примеч.
Б3			ТП902-2-428.87-КН.И.Т.Т	Технические требования		
Детали						
Б4	1		ТП902-2-428.87-КН.И.З.О.О.6.1	Полоса 8x140 ГОСТ 103-76* ВетЗ пс6-1 ГОСТ 535-79 e=140	1	1,2 кг
Б4	2			А-III-8-ГОСТ5781-82* e=280	4	0,1 кг

И.И.Н. п.И.П. П.И.П. и др.

ТП902-2-428.87-КН.И.З.О.О.6						
Изделие заводное (М7)			этажи	Масса	Масштаб	
п. Контр.	Семенова	Семин	Р	с.м. табл.	1:6	1:10
И.И.Н.	Петраковская	Урал				
И.И.Н.	Цветкова	Хвиль				
Рук. зр.	Чирков	Семин				
П.И.П.	Чирков	Семин				
Гл. спец.	Козловичер	Семин				
Нач. отд.	Нильшмалер	Семин				

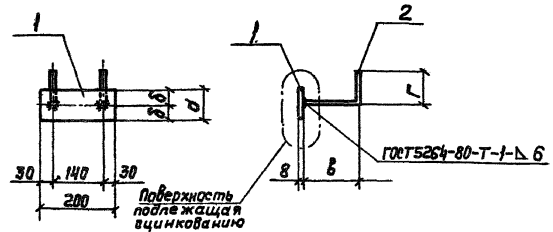
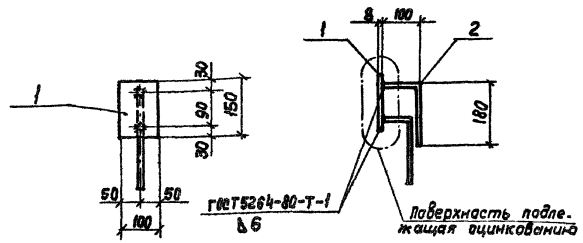
Копир. Лаборатория

21943-84

32

Формат А4

ФОРМАТ ИЭ



ФОРМАТ	ЗНАЧ	ПОЗ.	Обозначение	Наименование	Кол.	Примеч.
				<u>Документация</u>		
А3			ТП902-2-428.87 КИ.И.Т.Т	Технические требования		
				<u>ДЕТАЛИ</u>		
Б4	1		ТП902-2-428.87- КИ.И.З.О.2.1	Полоса 8*100 ГОСТ 103-76* Ветэпс-1 ГОСТ 535-79 С=150	1	1,0 кг
Б4	2		.2	В-И-8-ГОСТ 5781-82* С=280	2	0,1 кг

Привязки			
Ивл. н:			

ТП 902-2-428.87-КИ.И. З.О. 02			Изделие закладное (М1)		
Н. Контр.	Семенова	Сем	Стандия	Масса	Масштаб
Инж.	Петрова	Петр	Р	12	1:10
Инж.	Цыркулова	Цырк	Лист	Листов	1
Рук. пр.	Гарбуз	Гарб	СОЗВЕЩОДКВННПРОЕКТ		
ГМП	Чирков	Чирк			
Гл. спец.	Козловичер	Козл			
Нач. отд.	Вальчицалер	Валь			

ФОРМАТ А4

ФОРМАТ	ЗНАЧ	ПОЗ.	Обозначение	Наименование	К-во по таб. 3.0.03	Примеч.
				<u>Документация</u>		
А3			ТП902-2-428.87-КИ.И.Т.Т	Технические требования		
				<u>ДЕТАЛИ</u>		
Б4	1		ТП902-2-428.87-КИ.И.З.О.3.1	Полоса 8*100 ГОСТ 103-76* Ветэпс-1 ГОСТ 535-79 С=200	1	1,8 кг
Б4	2		.2	Полоса 8*80 ГОСТ 103-76* Ветэпс-1 ГОСТ 535-79 С=200	1	1,0 кг
Б4	2		.3	В-И-8-ГОСТ 5781-82* С=200	2	0,1 кг
Б4	2		.4	В-И-8-ГОСТ 5781-82* С=250	2	0,1 кг
					М2 М4	

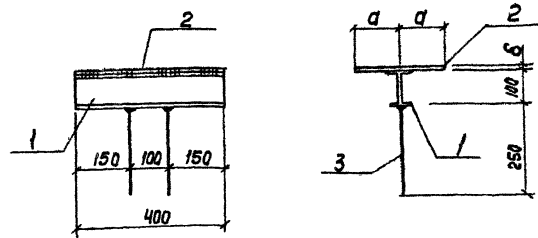
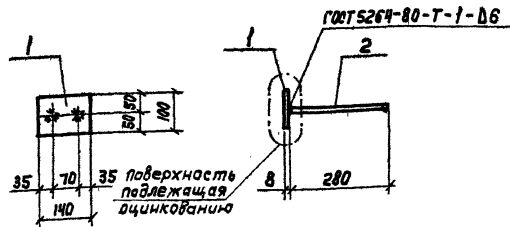
Обозначение	Размеры в мм				Масса ед. кг	Привязки
	а	б	в	г		
ТП902-2-428.87-КИ.И.З.О.3	140	70	180	80	2,0	
-01	80	40	150	100	1,2	Ивл. н:

ТП902-2-428.87-КИ.И.З.О.03			Изделие закладное (М2; М4)		
Н. Контр.	Семенова	Сем	Стандия	Масса	Масштаб
Инж.	Петрова	Петр	Р	СМ. Табл.	1:10
Инж.	Цыркулова	Цырк	Лист	Листов	1
Рук. пр.	Гарбуз	Гарб	СОЗВЕЩОДКВННПРОЕКТ		
ГМП	Чирков	Чирк			
Гл. спец.	Козловичер	Козл			
Нач. отд.	Вальчицалер	Валь			

Копия, Авдрусина

21943-04 33

ФОРМАТ А4



Формат	Зона	Лист	Обозначение	Наименование	Кол.	Примеч.
				<u>Документация</u>		
А3			ТП902-2-428.87- КЖ. И. ТТ	Технические требования		
				<u>Детали</u>		
Б4	1		ТП902-2-428.87-КЖ. И. З.О.05.1	Полоса 8x100 ГОСТ 103-76* ВстЗПСБ-1 ГОСТ 535-79	1	1,4 кг
Б4	2			А-Ш-В-ГОСТ 5781-82* с=280	2	0,1 кг

Привязки	
Илв. н	

ТП902-2-428.87- КЖ. И. З.О.04

И. Контр. Семенова
 Илн. Петропавловская
 Илн. Цветкова
 Рук. гр. Гарбуз
 РИП Чирков
 Гл. спец. Казловичер
 Нач. отд. Вытшчалер

Изделие закладное (МЗ)

Стадия	Масса	Масштаб
Р	1.6	1:10
Лист	1	Листов 1

СОВЗВОДКАЯВЛОРС КТ

Копир Лаврукино

Формат	Зона	Лист	Обозначение	Наименование	К-во на лист, з.о.05		Примеч.
					-	01	
				<u>Документация</u>			
А3			ТП902-2-428.87-КЖ. И. ТТ	Технические требования			
				<u>Детали</u>			
Б4	1		ТП902-2-428.87-КЖ. И. З.О.05.1	Двутавр 10 ГОСТ 8239-72* ВстЗКПГОСТ 535-79	1	1	3,8 кг
Б4				Полоса 10x400 ГОСТ 103-76* ВстЗПСБ-1 ГОСТ 535-79 с=550	1		17,2 кг
Б4		2		Полоса 5x250 ГОСТ 103-76* ВстЗКП2 ГОСТ 535-79 с=400		1	3,9 кг
Б4		3		А-Ш-В-ГОСТ 5781-82* с=250	2	2	0,1 кг
					М5	М6	

Обозначение	Размеры в мм		Масса ед. кг	Привязки
	а	б		
ТП902-2-428.87-КЖ. И. З.О.05	275	10	21.2	
-01	125	5	7.9	Илв. н

ТП902-2-428.87-КЖ. И. З.О.05

И. Контр. Семенова
 Илн. Петропавловская
 Илн. Цветкова
 Рук. гр. Гарбуз
 РИП Чирков
 Гл. спец. Казловичер
 Нач. отд. Вытшчалер

Изделие закладное (М5, М6)

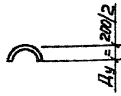
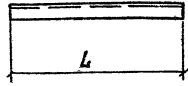
Стадия	Масса	Масштаб
Р	СМ	1:20
Лист	табл	Листов 1

СОВЗВОДКАЯВЛОРС КТ

Копир Лаврукино

21943-04 34

ФОРМАТ А4

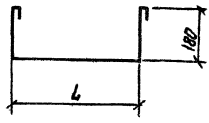


Обозначение	Марка элемента	Размеры в мм		Масса ед. кг
		L		
ТП902-2-428-87- КН.И. 3.0.07	МН1	1220		17.7
-01	МН2	2040		29.6
-02	МН5	1150		16.7
-03	МН6	2450		35.7

Привязки			
И№ п-			

ТП902-2-428.87-КН.И. 3.0.07			Статус			Масса			Масштаб		
Изделие закладное (МН1; МН2; МН5; МН6)			Р	См	Табл						
Лист			Листов 1								
Трѣба Д4-200/2 ГОСТ 8731-74			См. обратную сторону проекта								
ВстЗКП 2-1 ГОСТ 535-79											

- Н. Контр. Семенова
- И.И.И. Петропавловская
- И.И.И. Цветкова
- Р.Ч.К. Ер. Гарбуз
- Г.В.Л. Чирков
- Г.А. Слещ. Козловичер
- И.И.И. ота. Рытчицкер



Обозначение	Марка элемента	Размеры в мм		Масса ед. кг
		L		
ТП902-2-428.87- КН.И. 3.0.08	МН7	650		0.7
-01	МН8	550		0.6

Привязки			
И№ п-			

И№ п. табл. - привязка к базе (взят из И№ п.)

ТП902-2-428.87-КН.И. 3.0.08			Статус			Масса			Масштаб		
Изделие закладное (МН7; МН8)			Р	См	Табл						
Лист			Листов 1								
Н-1-10-Гост 5781-82*			См. обратную сторону проекта								

- Н. Контр. Семенова
- И.И.И. Петропавловская
- И.И.И. Цветкова
- Р.Ч.К. Ер. Гарбуз
- Г.В.Л. Чирков
- Г.А. Слещ. Козловичер
- И.И.И. ота. Рытчицкер



Привязан			

Илв.И

ТП 902-2-428.87-КЖ. И. 3. 0. 09

Изделие закладное
(МН3)

Стандия	Масса	Масштаб
---------	-------	---------

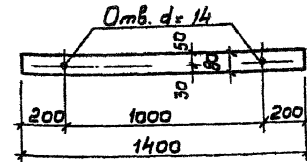
Р	0.7
---	-----

Лист	Листов-1
------	----------

С.И.ОЗВОДКАНАПРОЕКТ

А-1-10-Гост 5781-82*
Р = 1160

И.контр.	Семенова	К.с.м.п.
И.ж.к.	Петрова	Л.с.м.п.
И.ж.к.	Цветкова	М.с.м.п.
Р.ч.к. гр.	Гарбуз	С.с.м.п.
Г.ч.п.	Чирков	Л.с.м.п.
Л.сл.сп.	Козловичер	Л.с.м.п.
Нач.отд.	Дрягицын	Л.с.м.п.



Илв. И.контр. / Подпись в бумаге / 6.3.0.09 Илв. И

Привязан			

Илв.И

ТП 902-2-428.87-КЖ. И. 3. 0. 10

Изделие накладное
(МН4)

Стандия	Масса	Масштаб
---------	-------	---------

Р	3.5
---	-----

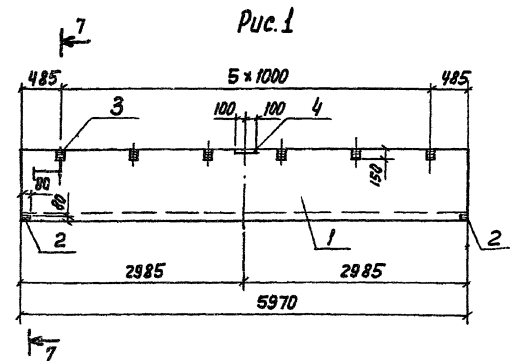
Лист	Листов-1
------	----------

С.И.ОЗВОДКАНАПРОЕКТ

Полоса 4х80 ГОСТ 103-75*
ВСТ 3 к п. 2. ГОСТ 535-79

И.контр.	Семенова	К.с.м.п.
И.ж.к.	Петрова	Л.с.м.п.
И.ж.к.	Цветкова	М.с.м.п.
Р.ч.к. гр.	Гарбуз	С.с.м.п.
Г.ч.п.	Чирков	Л.с.м.п.
Л.сл.сп.	Козловичер	Л.с.м.п.
Нач.отд.	Дрягицын	Л.с.м.п.

ФОРМАТ	ЗОНА	Лист	Обозначение	Наименование	К-во по исполнению						Примеч.
					-	01	02	03	04	05	
				<u>Документация</u>							
		1	3.900-3 в.8 4.1	ЛОТОК АТ1-9-6							СОВМЕСТИ ЗАКЛАДНЫМИ ЭЛЕМЕНТАМИ
				<u>Сварочные единицы</u>							
В4		2	ТП902-2-428.87-КНИ.4.0.01	Изделие закладное ЭДН1	4	4	4	2	2	2	0,5 кг
В4		3	4.0.02	То же ЭДН2	12	10	8				1,1 кг
В4		4	4.0.03	" ЭДН3	2	2	2				1,0 кг
В4		5	4.0.04	" ЭДН4	4	2					0,7 кг
В4		6	4.0.06	" ЭДН6	2	1					13,0 кг
В4		7	4.0.07	" ЭДН7		1					6,4 кг
				<u>Детали</u>							
В4		8	ТП902-2-428.87-КНИ.4.1.00.1	А-И-8-ГОСТ5781-82* Е=1100	16	8					0,7 кг
В4		9	.2	А-И-8-ГОСТ5781-82* Е=2750	16	8					4,1 кг
В4		10	.3	Труба 20 ГОСТ3262-75* Встзкл 2 ГОСТ535-79 Е=60			20	20	20		0,1 кг
В4		11	.4	А-И-10-ГОСТ5781-81* Е=780			8	8	8		0,5 кг
В4		12	.5	А-И-10-ГОСТ5781-82* Е=2700			2	2	2		1,7 кг



Обозначение	Марка эл-тов	Рис.	Масса, ед. кг
ТП902-2-428.87-КНИ.4.1.00	АТ1-9-6 ^а	1	3700
	-01 АТ1-9-6 ^б	2	3700
	-02 АТ1-9-6 ^в	3	3700
	-03 АТ1-9-6 ^г	4	3570
	-04 АТ1-9-6 ^д	5	3680
	-05 АТ1-9-6 ^е	6	3570

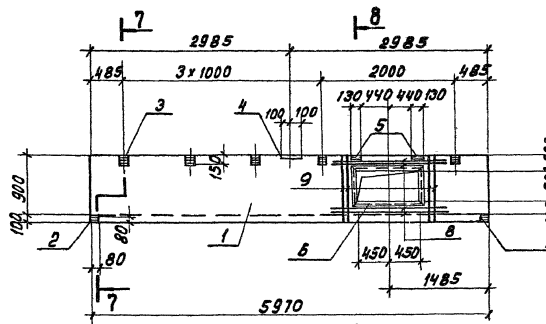
Бетон класса В15, F , W4
 Ведомость расхода стали на дополнительные элементы, кг

Марка элемента	Изделия закладные										общий расход	
	Арматура класса А-III					ПРОКАТ Встзкл2						
	ГОСТ 5781-82*					ГОСТ 103-76*						
	8	10	12	14	16	8	10	12	14	16		
АТ1-9-6 ^а	2,0			2,0	13,6	1,6					15,2	17,2
АТ1-9-6 ^б	4,6			4,6	11,6	1,6			26,0		39,2	43,8
АТ1-9-6 ^в	3,8			3,8	9,6	1,6			18,6		29,8	33,6
АТ1-9-6 ^г	0,2	7,4		7,6	0,8				2,0		2,8	10,4
АТ1-9-6 ^д	0,2	7,4		7,6	0,8				2,0		2,8	10,4
АТ1-9-6 ^е	0,2	7,4		7,6	0,8				2,0		2,8	10,4

ПРИВЯЗКА			
ИМ.Н.			

ТП 902-2-428.87 КНИ. 4.1.00			
ЛОТОК (АТ-1-9-6 ^а , АТ1-9-6 ^б , АТ1-9-6 ^в , АТ1-9-6 ^г , АТ1-9-6 ^д , АТ1-9-6 ^е)			
И. Контр.	Е. ЕМЕНОВО	И. ИВАНОВ	И. ИВАНОВ
И. ИМ.	ПЕТРОВ	И. ИВАНОВ	И. ИВАНОВ
И. ИМ.	СЕРГЕЕВ	И. ИВАНОВ	И. ИВАНОВ
И. ИМ.	СЕРГЕЕВ	И. ИВАНОВ	И. ИВАНОВ
И. ИМ.	СЕРГЕЕВ	И. ИВАНОВ	И. ИВАНОВ
И. ИМ.	СЕРГЕЕВ	И. ИВАНОВ	И. ИВАНОВ
И. ИМ.	СЕРГЕЕВ	И. ИВАНОВ	И. ИВАНОВ
И. ИМ.	СЕРГЕЕВ	И. ИВАНОВ	И. ИВАНОВ
Этадия	Масса	Масштаб	
Р	см. табл.	1:100	
Лист	Листов 3		
ИЗДАТЕЛЬСТВО ПРОЕКТА			

Рис. 2



7-7

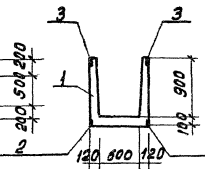
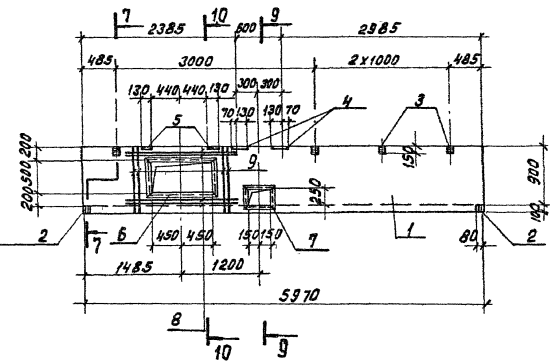
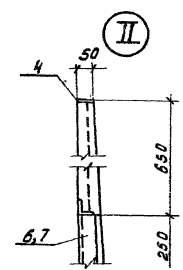
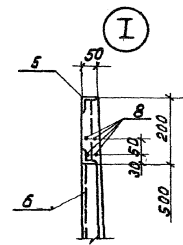
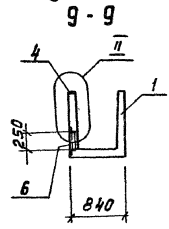
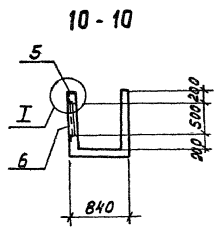


Рис. 3

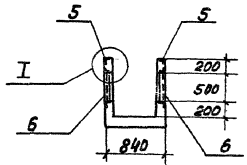


8-8

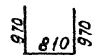


В местах отверстий
арматуру стандартных
сеток обрезать по месту.

8-8



Позиция "9"

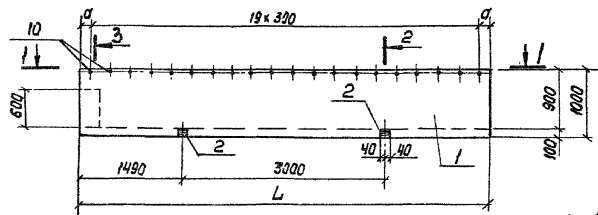


Прибязан			
ИИВ.№2			

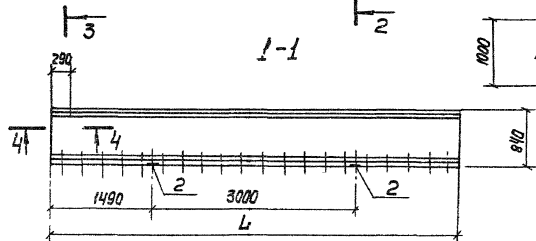
ТП 902-2-42887-КЖИ.4.1.00

Лист
2

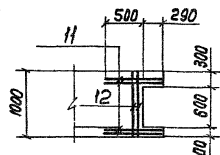
Рис. 5



1-1



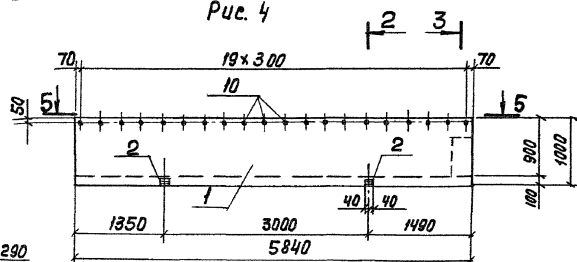
6-6



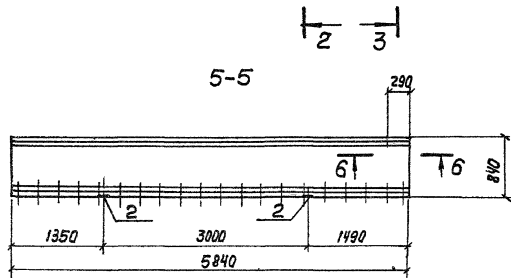
Позиция „12”



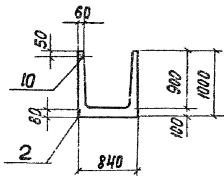
Рис. 4



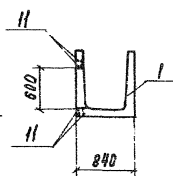
5-5



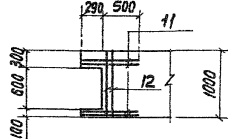
2-2



3-3



4-4



Марка эл-то	Размеры в мм		Рис.
	L	α	
ЛТ1-9-6Г	—	—	4
ЛТ1-9-6Б	5940	120	5
ЛТ1-9-6Е	5840	70	5

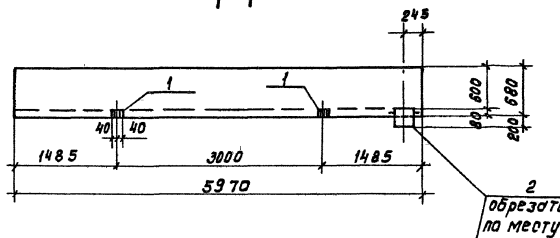
В месте вырезов и по длине лотка стандартные сетки обрезать по месту.

Привязан	
Ш.№	

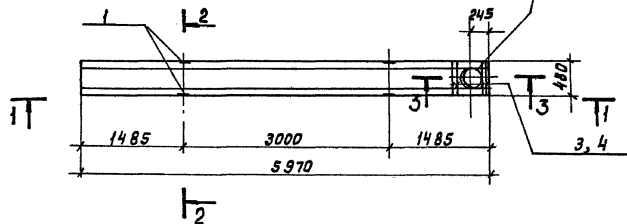
ТП902-2-428,87-КЖИ. Ч.100

Лист
3

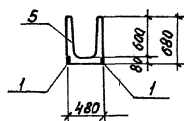
1-1



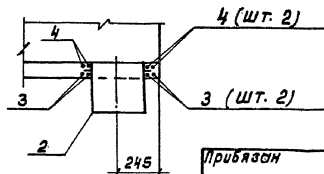
План



2-2



3-3



Формат	Зона	Поз.	Обозначение	Наименование	К-во на элемент		Примечание
					№	Д	
				<u>Документация</u>			
		5	3.900 -3 Б. 8 Ч.1	Лоток ЛТ1-Б-3			Собсеми закладны ми изд.
				<u>Сборочные единицы</u>			
И4		1	ТП902-2-428.87- К.Ж.И.Ч.Д.01	Изделие закладное ЭДН1	4	4	0,5кг
		2	3.901-Б	Резьбчатый патрубок Ду300К-500	1	-	33,0кг
				<u>Детали</u>			
Б4		3	ТП902-2-428.87- К.Ж.И.Ч.Д.00.3	Л-III-В-ГОСТ 5781-82* Е=1730	4	-	0,7кг
Б4		4	.4	Л-III-В-ГОСТ 5781-82* Е=750	4	-	0,3кг

Бетон класса В15, F , W4
 ведомость расхода стали на
 дополнительные элементы, кг

Марка элемента	Изделия закладные					Общий расход
	Яр-ра класса		Прокат			
	Я-III		Ветзкл2-1			
	ГОСТ 5781-82*		ГОСТ 103-76*			
	8	Итого	8-8	Итого		
ЛТ1-Б-3 ^а	4.4	4.4	1.6	1.6	6.0	
ЛТ1-Б-3 ^б	-	-	1.6	1.6	1.6	

ведомость деталей.

Поз.	Эскиз	
3	610	610
4	150	150

ТП902-2-428.87- К.Ж.И.Ч.Д.00

Лоток
(ЛТ1-Б-3^а; ЛТ1-Б-3^б)

Сталь	Масса	Масштаб
Р	1850	1:50 1:20
Лист	Листов 1	

СОУЗВОДОКАНАЛПРОЕКТ

Привязан

ИПС. №2

Н.Контр.	Семеново	Семин
И.М.	Петропавловская	Улья
И.М.	Цветкова	Мель
Р.К. гр.	Горбуз	Семин
Р.П.	Чирков	Семин
И.С.С.С.	Козлов	Семин
Нач. отд.	Вяльницкий	Семин

Копирован: Доченко-204

21943-04

40

Формат А3

Лист № 1

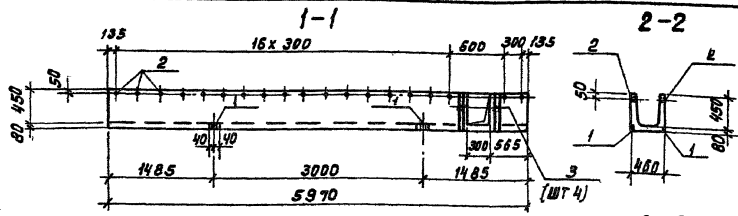


Рис. 1

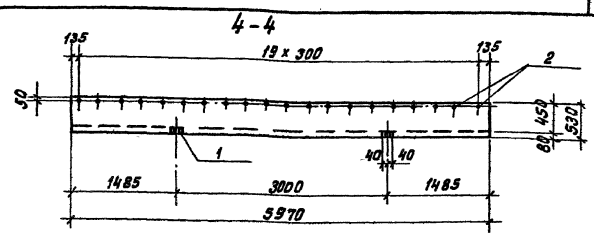


Рис. 2

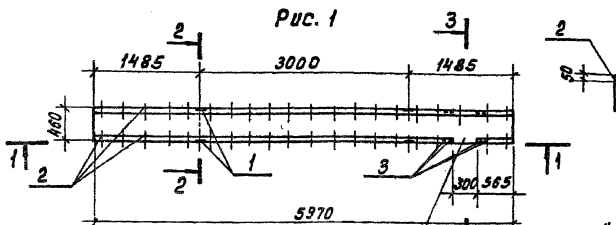
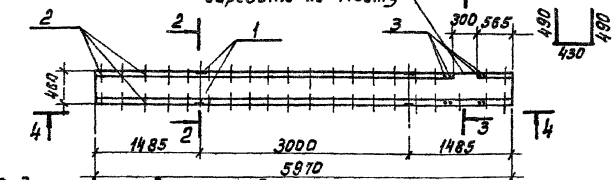


Рис. 3

В местах вырезов ар-ру стандартных сеток обрезать по месту

Поз. „3“



Ведомость расхода стали на дополнительные элементы, кг

Марка элемента	Изделия заводные						Общий расход
	Арматура класса		Прокат				
	Я-III	Вст 3 кл 2					
	ГОСТ 5781-82*	ГОСТ 10687-82**	Шпвел 20	Шпвел			
Ø	lD	Шпвел	Ø-В	ТР-20	Шпвел		
АТ1-4.5-3 ⁰	0.4	3.2	3.6	1.6	3.9	5.5	9.1
АТ1-4.5-3 ^В	0.4		0.4	1.6	4.0	5.6	6.0
АТ1-4.5-3 ^В	0.4	3.2	3.6	1.6	3.9	5.5	9.1

Формат	Поз.	Обозначение	Наименование	к-во по укв.м.ч. 3-00	Примеч.
			<u>Документация</u>	- 01 02	
		3.900-3 в.в ч.1	Лоток АТ1-4.5-3		совсем заклон. изол.
			<u>Сборочные единицы</u>		
И4	1	ТП902-2-428 87- КЖ.И.4.0.01	Изделие заводные ЭДН1	4 4 4	0,5 кг
			<u>Детали</u>		
Б4	2	ТП902-2-428 87- КЖ.И.4.3.00.2	Труба 20 ГОСТ 32 62-75* Вст 3 кл 2 ГОСТ 535-79 P=50	39 40 39	0,1 кг
Б4	3		. 3 П-10-10-ГОСТ 5781-82* P=1410	4 4 4	0,8 кг

Бетон класса В 15, F , W4

Обозначение	Марка ар-ру	Рис.
ТП902-2-428 87-КЖ.И.4.0.01	АТ1-4.5-3 ⁰	1
-01 АТ1-4.5-3 ^В		2
-02 АТ1-4.5-3 ^В		3

Привязки

ТП902-2-428.87-КЖ.И.4.3.00			Лоток (АТ1-4.5-3 ⁰ ; АТ1-4.5-3 ^В ; АТ1-4.5-3 ^Г)			Труда	Масса	Маслоб
И.К.И.П.Р.	Семенов	Селиванов	Р	1420	1:50			
И.И.К.	Петраковский	Жуков						
И.И.К.	Цветковская	Жуков						
И.И.К.	Ларчук	Селиванов						
И.И.К.	Чирков	Селиванов						
И.И.С.П.	Козловичев	Селиванов						
И.И.С.П.	Литвиленко	Селиванов						
И.И.С.П.	Литвиленко	Селиванов						

ЗУС... Листов 1

СОНЗВОДКА НАМПРОЕК Т

кап. Доценко.Ф.И.

21943-04 41

Формат А3

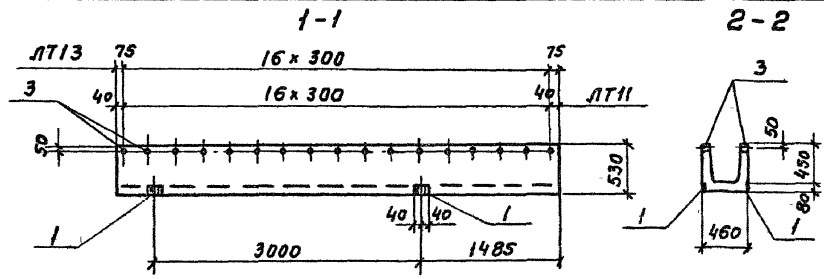


Рис. 1

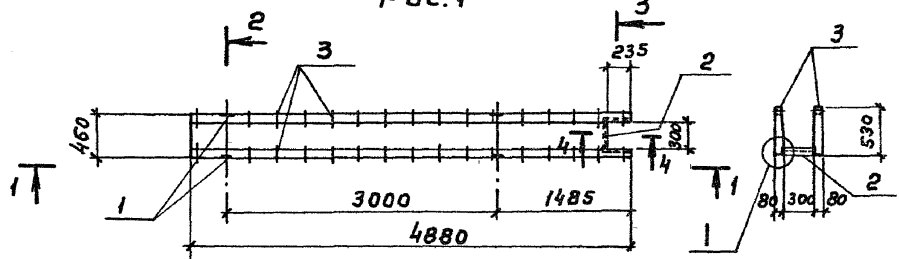
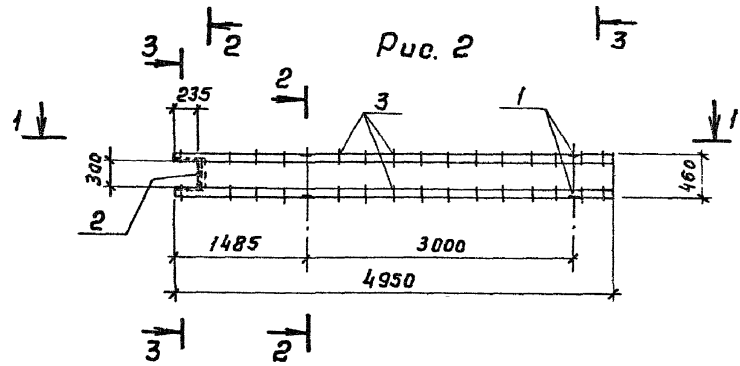
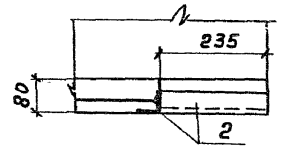


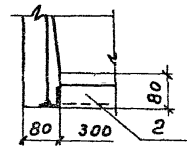
Рис. 2



4-4



Т



Привязан

Инв. №	
--------	--

Формат	Зона	Поз	Обозначение	Наименование	Кол.	Примечание
<u>Документация</u>						
			З. 900-3 В. 8 ч. 1	Лоток ЛТ1-4.5-3		
<u>Сборочные единицы</u>						
АЧ	1	ТП 902-2-428.87-КЖИ.4.0.01	Узелок закладной ЗДН1	4	0,5 кг	
АЧ	2	4.0.05	Тоже ЗДН5	1	4,3 кг	
<u>Детали</u>						
БЧ	3	ТП 902-2-428.87-КЖИ.4.4.00.3	Труба 20 ГОСТ 3262-75* вст 3 КЛБ ГОСТ 535-79 е=50	34	0,1 кг	

Бетон класса В15, F , w4.

Ведомость расхода стали на дополнительные элементы, кг

Марка элемента	Узелия закладные						Общий расход
	Ар-ра класса		Прокат				
	А-III		Вст 3				
	В	Итого	В*8	150*5	тр. 20	Итого	
ЛТ1-4.5-3 ^а	1.0	1.0	1.6	3.7	3.4	8.7	9.7
ЛТ1-4.5-3 ^б	1.0	1.0	1.6	3.7	3.4	8.7	9.7

Обозначение	Марка эл-та	Рис	Масса ед. кг
ТП 902-2-428.87-КЖИ.4.4.00	ЛТ1-4.5-3 ^а	1	1160
-01	ЛТ1-4.5-3 ^б	2	1175

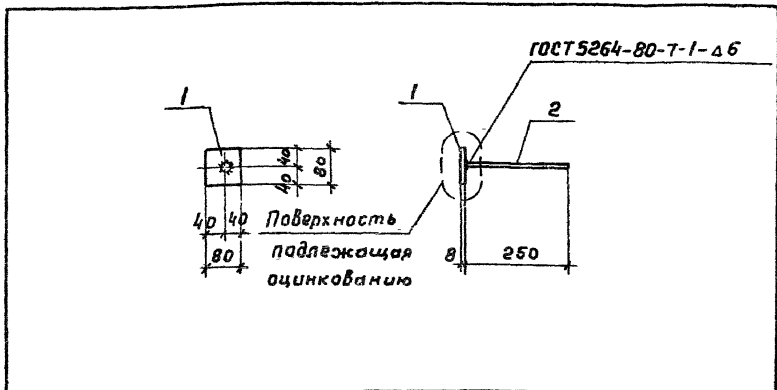
ТП 902-2-428.87- КЖИ.4.4.00

Лоток
(ЛТ1-4.5-3^а; ЛТ1-4.5-3^б)

Стадия	Масса см.	Масштаб
Р		1:50 табл. 1:10

Лист Листов 1

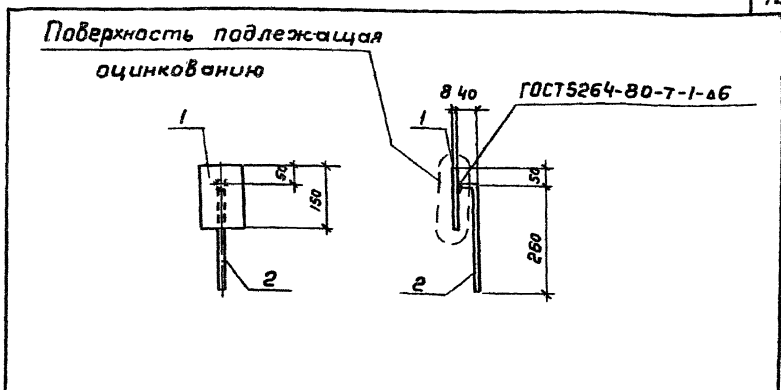
СОЮЗВОДОКАНАЛПРОЕКТ



Формат	Зона	Лист	Обозначение	Наименование	Кол.	Примеч.
				<u>Документация</u>		
A3			ТП 902-2-428.87- КЖ.И. ТТ	Технические требования		
				<u>Детали</u>		
Б4	1		ТП 902-2-428.87- КЖ.И.4.0.01.1	Полоса 8x80 ГОСТ 103-76* ВстЗлсБ-1 ГОСТ 535-79 ε=80	1	0,4 кг
Б4	2		.2 А-III-8-ГОСТ 5781-82* ε=250		1	0,1 кг

Привязан			
Инд. н.			

ТП 902-2-428.87- КЖ.И.4.0.01			Стадия	Масш	Масштаб
И.контр	Семенова	В.И.	Р	0,5	1:10
И.нж	Петраповская	А.В.			
И.нж	Цветкова	В.В.	Лист Листов 1		
Р.ч.зр.	Гарбуз	В.И.	СООБЩАЮЩИЙ ПРОЕКТ		
ГИП	Чирков	В.И.			
И.л.спец.	Козловичев	В.И.			
М.ч.от	Калыгин	В.И.			

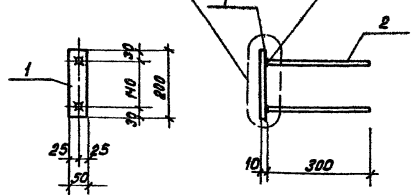


Формат	Зона	Лист	Обозначение	Наименование	Кол.	Примеч.
				<u>Документация</u>		
A3			ТП 902-2-428.87- КЖ.И. ТТ	Технические требования		
				<u>Детали</u>		
Б4	1		ТП 902-2-428.87- КЖ.И.4.0.02.1	Полоса 8x100 ГОСТ 103-76* ВстЗлсБ-1 ГОСТ 535-79 ε=150	1	1,0 кг
Б4	2		.2 А-III-8-ГОСТ 5781-82* ε=300		1	0,1 кг

Привязан			
Инд. н.			

ТП 902-2-428.87- КЖ.И.4.0.02			Стадия	Масш	Масштаб
И.контр	Семенова	В.И.	Р	1,1	1:10
И.нж	Петраповская	А.В.			
И.нж	Цветкова	В.В.	Лист Листов 1		
Р.ч.зр.	Гарбуз	В.И.	СООБЩАЮЩИЙ ПРОЕКТ		
ГИП	Чирков	В.И.			
И.л.спец.	Козловичев	В.И.			
Нач.от	Калыгин	В.И.			

Поверхность подлежащая
оцинкованию



ГОСТ 5264-80-Т-1-ΔБ

Формат	Шрифт	Лист	Обозначение	Наименование	кол.	Примеч.
				<u>Документация</u>		
A3			ТП902-2-428.87- КЖ. И. ТТ	Технические требования		
				<u>Детали</u>		
Б4	1	ТП902-2-428.87- КЖ.И.4.0.03.1	Полоса 10x50 ГОСТ 103-76* Вст.Засб-ГОСТ535-79 P=200	1	0.8 кг	
Б4	2		П-III-8-ГОСТ5781-82*P=300	2	0.1 кг	

Привязан

Шиб. №2

ТП902-2-428.87-КЖИ.4.0.03

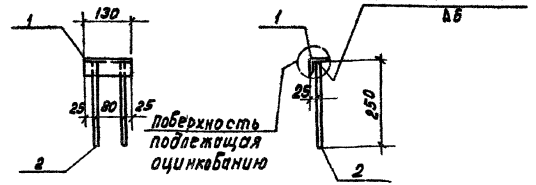
И.Контр. Семенов
И.М.К. Летополюхов
И.М.К. Аветков
Р.К.-СР. Горбуз
И.П. Чирков
И.С.Спец. Казюбичев
И.М.С.Спец. Антшиллер

Изделие закладное
(ЗДНЗ)

Стадия	Масштаб	Масштаб
Р	1:0	1:10
Лист	Листов 1	

СОЮЗВОДОКАНАЛПРОЕКТ

Формат А4



ГОСТ 5264-80-Т-1-ΔБ

Поверхность подлежащая оцинкованию

Формат	Шрифт	Лист	Обозначение	Наименование	кол.	Примеч.
				<u>Документация</u>		
A3			ТП902-2-428.87- КЖ.И.ТТ	Технические требования		
				<u>Детали</u>		
Б4	1	ТП902-2-428.87- КЖ.И.4.0.04.1	Полоса 50x5 ГОСТ 8509-72* Вст.Засб-ГОСТ535-79 P=130	1	0.5 кг	
Б4	2		П-III-8-ГОСТ5781-82*P=250	2	0.1 кг	

Привязан

Шиб. №2

ТП902-2-428.87-КЖИ.4.0.04

И.Контр. Семенов
И.М.К. Петропавловская
И.М.К. Аветков
Р.К.-СР. Горбуз
И.П. Чирков
И.С.Спец. Казюбичев
И.М.С.Спец. Антшиллер

Изделие закладное
(ЗДН4)

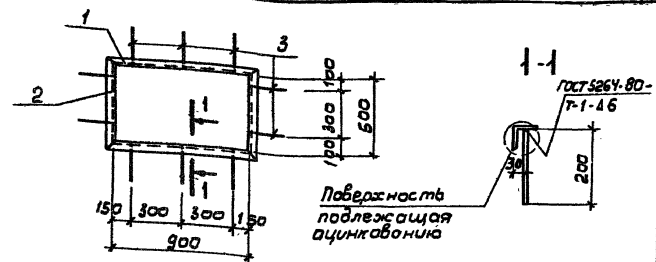
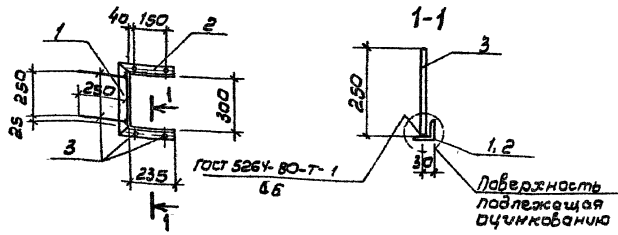
Стадия	Масштаб	Масштаб
Р	0,7	1:10
Лист	Листов 1	

СОЮЗВОДОКАНАЛПРОЕКТ

Кол. Доценко. 201- 21943-04 44 Формат А4

Шиб. №2

МЛОСМ.К



Ранжирование	Код	Обозначение	Наименование	Кол.	Примеч.
			<u>Документация</u>		
ЯЗ		ТП 902-2-428.87- КЖ. И. ТТ	Технические требования		
			<u>Детали</u>		
БУ	1	ТП 902-2-428.87- КЖ. И. Ч. О. С. 1	Уголок 50х5 ГОСТ 8509-72* ВетЗ кл 2 ГОСТ 535-79 L = 400	1	1, 5 кг
БУ	2	. 2	Уголок 50х5 ГОСТ 8509-72* ВетЗ кл 2 ГОСТ 535-79 L = 255	2	1, 1 кг
БУ	3	. 3	А-III-В-ГОСТ.5781-82* L=250	6	0, 1 кг

Ранжирование	Код	Обозначение	Наименование	Кол.	Примеч.
			<u>Документация</u>		
ЯЗ		ТП 902-2-428.87- КЖ. И. ТТ	Технические требования		
			<u>Детали</u>		
БУ	1	ТП 902-2-428.87- КЖ. И. Ч. О. С. 1	Уголок 50х5 ГОСТ 8509-72* ВетЗ кл 2 ГОСТ 535-79 L = 1000	2	3, 8 кг
БУ	2	. 2	Уголок 50х5 ГОСТ 8509-72* ВетЗ кл 2 ГОСТ 535-79 L = 600	2	2, 2 кг
БУ	3	. 3	А-III-В-ГОСТ.5781-82* L=200	10	0, 1 кг

Привязки

Ш.В.И

Привязки

Ш.В.И

ТП 902-2-428.87- КЖ. И. Ч. О. С.

ТП 902-2-428.87- КЖ. И. Ч. О. С.

И.контр. Семенов
И.ж. Петров
И.ж. Цветков
Вук гр Горбун
Г.П. Чирков
И.печ. Козлов

Изделие закладное
(ЗДУС)

Стадия Масса Массовый
Р 4,3
Лист 1 из 1
С.О.З.ВОДКАНАПРОЕКТ

Ш.В.И. Изд. Проверить в сборе в шт. ш.В.И.

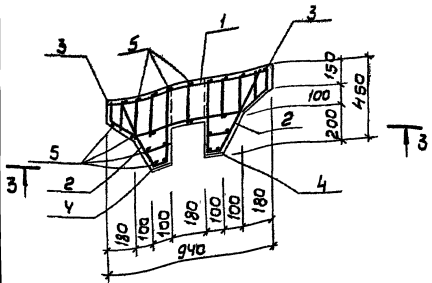
И.контр. Семенов
И.ж. Петров
И.ж. Цветков
Вук гр Горбун
Г.П. Чирков
И.печ. Козлов
Нав.отв. Вальченко

Изделие закладное
(ЗДУВ)

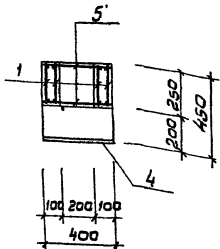
Стадия Масса Массовый
Р 13,0
Лист 1 из 1
С.О.З.ВОДКАНАПРОЕКТ

1-1

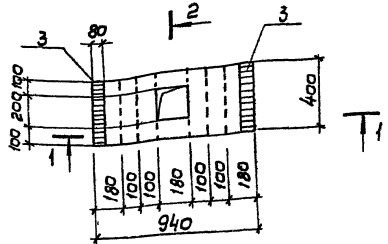
2-2



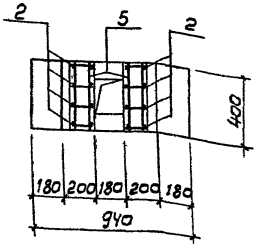
План



3-3



1-2



Ледомость расхода стали по элемент, кг

Марка элемента	Изделия арматурные						Изделия закладные				Общий расход	
	Арматура класса						Прокат марки					
	А-I		А-III		Всего	Вст 3 кл 2		Всего				
	гост 5781-82*						гост 103-76*					
6	10	12	16	20	25	Утота	8-80	8-100	Утота			
Б1	8,0	5,6	13,6	1,2	6,4	7,6	21,2	4,0	5,0	9,0	9,0	30,2

Код	Лин	Обозначение	Наименование	Кол	Примеч.
			<u>Документация</u>		
РЗ		ТП 902-2-428.87-КЖ.И.ТТ	Технические требования		
			<u>Сборочные единицы</u>		
АУ	1	ТП 902-2-428.87-КЖ.И.С.0.01	Каркас плоский Кр1	4	
АУ	2	-С.0.02	То же Кр 2	8	
АУ	3	-С.0.03	Изделие закладное ЗДУ1	2	
АУ	4	-С.0.04	То же ЗДУ 2	2	
БУ	5	-С.1.00.3	А-1-6.ГОСТ 5781-82* Р-380	28	0, 1кг
			<u>Материалы</u>		
			Бетон класса В15, F□, W4	М3 0,10	

Защитный слой бетона - 20 мм

Привязки			
Ивсн			

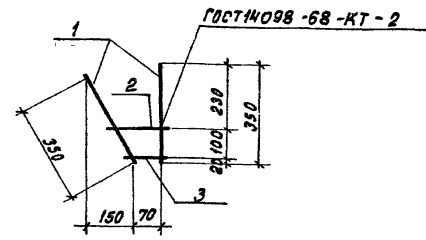
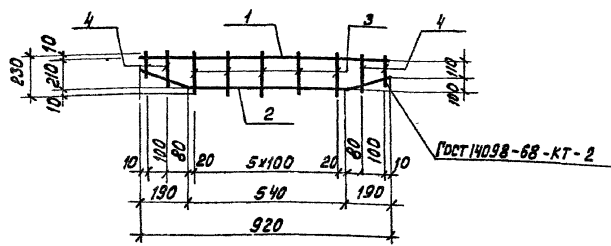
ТП 902-2-428.87-КЖ.И. 5.1.00

И контр. Семенов С.И.
Инж. Петропавлова Г.И.
Инж. Цветкова Л.И.
Рук. пр. Гуров В.
Гит. Чурков
Ин. спец. Колдобин
Нач. отд. Дель в. Пед.

Балка (Б-1)

Лист	Масса	Масштаб
р	250	1:20
Лист	Листов 1	

СОЮЗВОДКАНАЛПРОЕКТ



Формат	Содн.	Лист	Обозначение	Наименование	Кол.	Примеч.
<u>Документация</u>						
Б3			ТП902-2-428.87- КЖ.И.ТТ	Технические требования		
<u>Детали</u>						
Б4	1		ТП902-2-428.87- КЖ.И.5.0.01.1	Я-III-12-ГОСТ 5781-82*E=920	1	0,8 кг
Б4	2			.2 Я-1-10-ГОСТ 5781-82*E=950	1	0,6 кг
Б4	3			.3 Я-1-6-ГОСТ 5781-82*E=230	6	0,1 кг
Б4	4			.4 Я-1-6-ГОСТ 5781-82*E=130x180	4	0,1 кг
Ecp ±155						

Привязан:

Инд. №

ТП 902-2-428.87-К Ж.И. 5.0.01

И.КОНТ. Семенов *Сем*
 Инж. Петропавловский *Пет*
 Инж. Цветкова *Цвет*
 Рук. пр. Горбуз *Гор*
 РИД Чурков *Чур*
 Гл. слес. Козловичер *Коз*
 Нач. отд. Антищев *Анти*

Каркас плоский (КР1)	Стация	Масса	Наспштв
	Р	2.4	б/м
	Лист	Листов 1	
СНОВЪ ОД ОКНА ПРОЕКТА			

Формат А4

Формат	Содн.	Лист	Обозначение	Наименование	Кол.	Примеч.
<u>Документация</u>						
Б3			ТП902-2-428.87- КЖ.И.ТТ	Технические требования		
<u>Детали</u>						
Б4	1		ТП902-2-428.87- КЖ.И.5.0.02.1	Я-1-10-ГОСТ 5781-82*E=350	2	0,2 кг
Б4	2			.2 Я-1-6-ГОСТ 5781-82*E=150	1	0,1 кг
Б4	3			.3 Я-1-6-ГОСТ 5781-82*E=100	1	0,1 кг

Привязан:

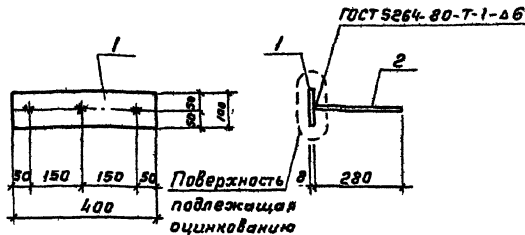
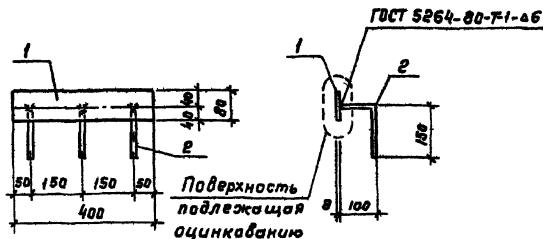
Инд. №

ТП 902-2-428.87-К Ж.И. 5.0.02

И.КОНТ. Семенов *Сем*
 Инж. Петропавловский *Пет*
 Инженер Цветкова *Цвет*
 Рук. пр. Горбуз *Гор*
 РИД Чурков *Чур*
 Гл. слес. Козловичер *Коз*
 Нач. отд. Антищев *Анти*

Каркас плоский (КР2)	Стация	Масса	Наспштв
	Р	0.6	б/м
	Лист	Листов 1	
СНОВЪ ОД ОКНА ПРОЕКТА			

Кол. Доченко *Доч* 21943-04 47 Формат А4



Формат	Зона	Поз	Обозначение	Наименование	Кол.	Примеч.
				<u>Документация</u>		
А3			ТП 902-2-428.87- КЖ.И.77	Технические требования		
				<u>Детали</u>		
Б4	1		ТП 902-2-428.87- КЖ.И.5.0.03.1	Полоса $\delta=20$ ГОСТ 103-76* вст 3 кл 2 ГОСТ 535-79 $\rho=400$	1	2,0 кг
Б4	2			Л-Ш-В-ГОСТ 5781.82* с-280	3	0,1 кг

Привязан

Ишв. н.

ТП 902-2-428.87- КЖ.И.5.0.03

Изделие закладное
(ЗДН1)

Ставил Массы Масштаб

Р 2,3 1:10

Лист Листов 1

СОЮЗВОДКАНАЛПРОЕКТ

Исполнитель: Гольденбаум

Формат А4

Нар.конт. Сенинова
Ишкен. Петрова
Ишкен. Цветкова
Рук.ер. Гирбуз
ГКП Чирков
Гл. спец. Козловачер
Нач. отд. Альтшуллер

Альбом 17

Формат	Зона	Поз	Обозначение	Наименование	Кол.	Примеч.
				<u>Документация</u>		
А3			ТП 902-2-428.87- КЖ.И.77	Технические требования		
				<u>Детали</u>		
Б4	1		ТП 902-2-428.87- КЖ.И.5.0.04.1	Полоса $\delta=100$ ГОСТ 103-76* вст 3 кл 2 ГОСТ 535-79 $\rho=400$	1	2,5 кг
Б4	2			Л-Ш-В-ГОСТ 5781.82* с-280	3	0,1 кг

Привязан

Ишв. н.

ТП 902-2-428.87- КЖ.И.5.0.04

Изделие закладное
(ЗДН2)

Ставил Массы Масштаб

Р 2,8 1:10

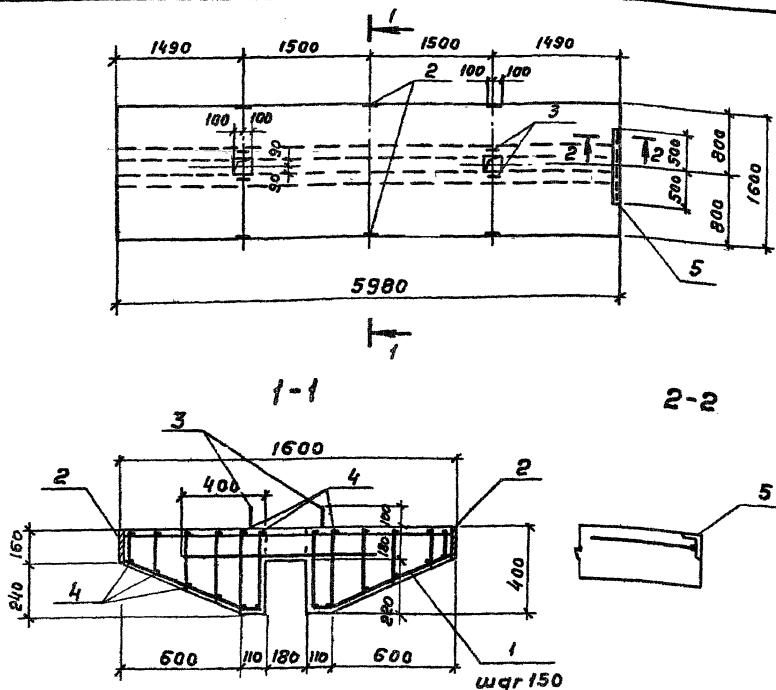
Лист Листов 1

СОЮЗВОДКАНАЛПРОЕКТ

21943-84 48
Копировал Гольденбаум Формат А4

Ишв. н. подл. Подпись и дата Взаминд.б.

Нар.конт. Сенинова
Ишкен. Петрова
Ишкен. Цветкова
Рук.ер. Гирбуз
ГКП Чирков
Гл. спец. Козловачер
Нач. отд. Альтшуллер



Ведомость расхода стали на элемент, кг

Марка элемента	Узлы арматурные						Узлы закладные				Общий расход
	Арматура класса А-III						Прокат	Ар-р	Всего	Всего	
	А-I			А-III							
	ГОСТ 5781-82*										
	6	10	20	Углов	12	Углов	ГОСТ 103-76	ГОСТ 103-76	ГОСТ 103-76	ГОСТ 5781-82	
	6	10	20	Углов	12	Углов	5-10	5-10	5-10	8	
П4	51.7	82.0	16.8	150.6	57.4	57.4	207.9	15.0	1.2	16.2	224.1
П5	51.7	82.0	16.8	150.6	57.4	57.4	207.9	15.0	5.9	1.6	226.4

Позиция "3"



Привязки

Уч. №			

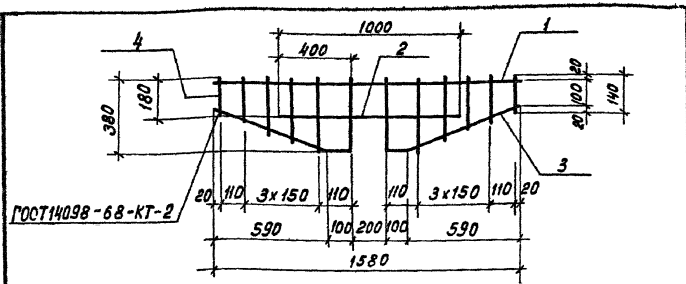
Проект	Зона	Поз	Обозначение	Наименование	К-во по усл. в. 2.00		Примечание
					—	01	
				<u>Документация</u>			
			ТП.902-2-428.87-КЖ.И.ТТ	Технические требования			
				<u>Сборочные единицы</u>			
Д4	1		ТП902-2-428.87-КЖ.И.Б.2.01	Каркас плоский КР1	41	41	3.9 кг
Д4	2		-6.2.02	Узделие закладное ЗДИ1	6	6	2.2 кг
Д4	5		-6.2.03	Тоже ЗДИ2	—	1	6.3 кг
				<u>Детали</u>			
Б4	3		-6.2.00.3	А-1-20-ГОСТ 5781-82* в-1730	4	4	4.2 кг
Б4	4		.4	А-1-6-ГОСТ 5781-82* в-5350	24	24	1.3 кг
				<u>Материалы</u>	м ³	м ³	
				Бетон класса В15, F <input type="checkbox"/> , W4	2.70	2.70	
					П4	П5	

ТП 902-2-428.87-КЖ.И.Б.2.00

Плита (П4; П5)

Стандарт	Насос	Носимая
Р	6750	1:50
		1:20
Лист	Листов /	

СОЮЗВОДРОЖАНАПРОЕКТ

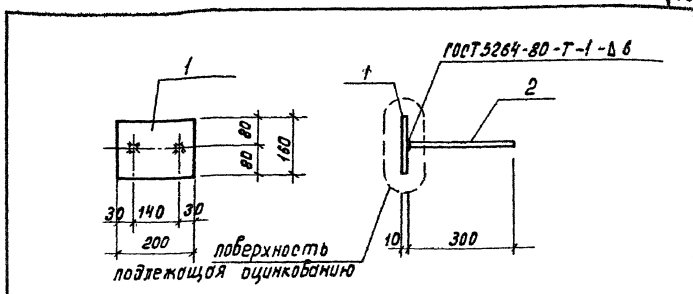


Формат листа	Поз.	Обозначение	Наименование	Кол.	Примеч.
			<u>Документация</u>		
А3		ТП902-2-428.87-КЖ.И.ТТ	Технические требования		
			<u>Детали</u>		
Б4	1	ТП902-2-428.87-КЖ.И.Б.2.01.1	Я-III-12-ГОСТ 5781-82* $\rho=1580$	1	1,4 кг
Б4	2		.2 Я-1-10-ГОСТ 5781-82* $\rho=1000$	1	0,6 кг
Б4	3		.3 Я-1-10-ГОСТ 5781-82* $\rho=110$	2	0,7 кг
Б4	4		.4 Я-1-6-ГОСТ 5781-82* $\rho_{ср}=280$ $\rho=180 \div 380$	10	0,05 кг

Привязан		
Инд. №		

ТП902-2-428.87- КЖ.И.Б.2.01

Н.контр. Семенов Инж. Петропавловская Инж. Цветкова Рук. гр. Горбуз Р.И.Л. Чирков Ил.в.с. Козлобичер Нач. отд. Митшуплер	Семенов Петропавловская Цветкова Горбуз Чирков Козлобичер Митшуплер	каркас плоский (КР1)		
		Стадия	Масса	Масштаб
		Р	3,9	1:20
		Лист	Листов 1	
СОЮЗВОДОКАНАЛПРОЕКТ				



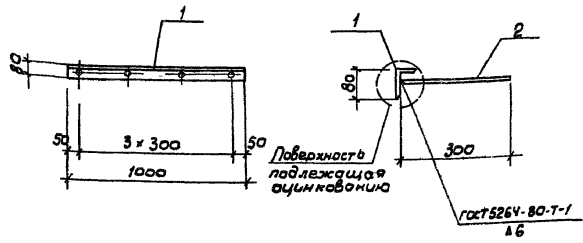
Формат листа	Поз.	Обозначение	Наименование	Кол.	Примеч.
			<u>Документация</u>		
А3		ТП902-2-428.87-КЖ.И.ТТ	Технические требования		
			<u>Детали</u>		
Б4	1	ТП902-2-428.87-КЖ.И.Б.2.02.1	Полоса 10x160 ГОСТ 103-76* вст.кл2 ГОСТ 535-79 $\rho=200$	1	2,5 кг
Б4	2		.2 Я-III-8-ГОСТ 5781-82* $\rho=300$	2	0,1 кг

Привязан		
Инд. №		

ТП902-2-428.87- КЖ.И.Б.2.02

Н.контр. Семенов Инж. Петропавловская Инж. Цветкова Рук. гр. Горбуз Р.И.Л. Чирков Ил.в.с. Козлобичер Нач. отд. Митшуплер	Семенов Петропавловская Цветкова Горбуз Чирков Козлобичер Митшуплер	Узледе закладное (ЗДН1)		
		Стадия	Масса	Масштаб
		Р	2,7	1:10
		Лист	Листов 1	
СОЮЗВОДОКАНАЛПРОЕКТ				

Л.А.Бон. II



№ докум.	Зона	Лист	Обозначение	Наименование	кол.	Примеч.
<u>Документация</u>						
А3			ТП 902-2-428.87-КЖ.И.ТТ	Технические требования		
<u>Детали</u>						
Б4	1		ТП 902-2-428.87-КЖ.И.Б.2.03.1	Уголок 80х50-6 ГОСТ 8510-72* Угол ветз кл 2-1 ГОСТ 535-79 R=1000	1	5,9 кг
Б4	2		.2	А-III-8-ГОСТ 5781-82* R=300	4	0,1 кг

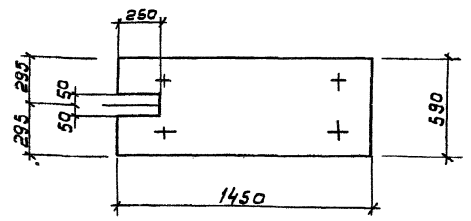
Привязки

И.И.В.И.

ТП 902-2-428.87-КЖ.И.Б.2.03			Стандарт			Масса	Масштаб
Изделие закладное (3ДУ2)			F	Б 3	1:20		
			Лист		Листов /		
И.И.В.И.			СООБЩАЮЩИЙ ПРОЕКТ				

- И.И.В.И.
- Семенова
- И.И.В.И.
- И.И.В.И.
- И.И.В.И.
- И.И.В.И.
- И.И.В.И.
- И.И.В.И.
- И.И.В.И.
- И.И.В.И.

Л.А.Бон. IV



№ докум.	Зона	Лист	Обозначение	Наименование	кол.	Примечание
				Сборочные единицы		
				3.900-3 Б.7		Плита ПТ 12-6

Бетон класса В15, F [] , W4

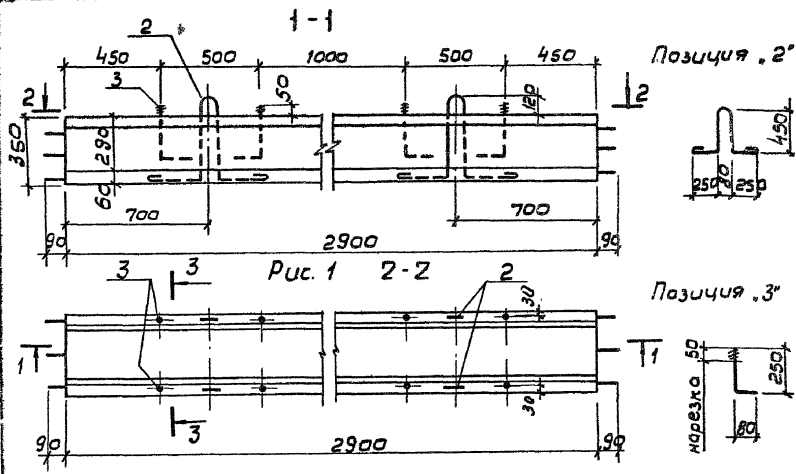
В месте выреза арматуру не вырезать!

Привязки

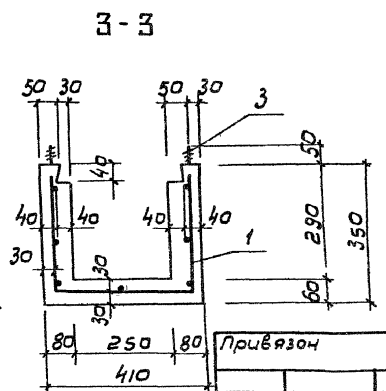
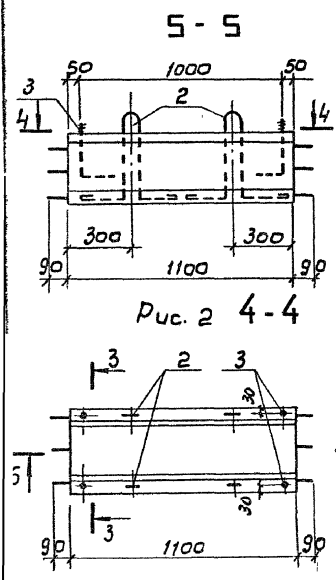
И.И.В.И.

ТП 902-2-428.87-КЖ.И.Б.1.00			Стандарт			Масса	Масштаб
Плита (ПТ 12-6 ^а)			P	170	1:20		
			Лист		Листов /		
И.И.В.И.			СООБЩАЮЩИЙ ПРОЕКТ				

- И.И.В.И.
- Семенова
- И.И.В.И.
- И.И.В.И.
- И.И.В.И.
- И.И.В.И.
- И.И.В.И.
- И.И.В.И.
- И.И.В.И.
- И.И.В.И.



Обозначение	Марка зл-та	Рис.	Масса ед. кг
ТП 902-2-428.87-кж.у-7.1.00	ФЛ 1	1	525
-01	ФЛ 2	2	200



Привязки

Ум.в.	
-------	--

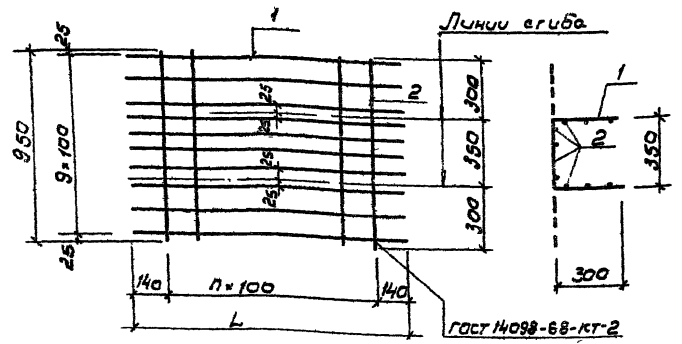
Арматурная зона	Поз.	Обозначение	Наименование	К-во на исполн. 7100		Примеч.
				-	01	
Документация						
АВ		ТП 902-2-428.87-кж.у.тт	Технические требования			
Сборочные единицы						
АУ	1	ТП 902-2-428.87-кж.у. 7.1.01	Сетка арматурная с1	1		12,8 кг
АУ		-01	То же с2		1	5,2 кг
Детали						
БУ	2	-7.1.00.1	А-1-10-гост 5781-82* В-1610	4	4	1,1 кг
БУ	3	.2	А-1-10-гост 5781-82* В-330	8	8	0,3 кг
Материалы						
			Бетон класса В16	0,21	0,08	

Ведомость расхода стали на элемент, кг

Марка элемента	Изделия арматурные						Общий расход
	Арматура класса						
	А-III			А-I			
	ГОСТ 5781-82*			ГОСТ 5781-82*			
	6		Итого	10	12	Итого	
ФЛ 1	12,8		12,8	4,4	2,4	6,8	19,6
ФЛ 2	5,2		5,2	4,4	2,4	6,8	12,0

ТП 902-2-428.87-кж.и. 7.1.00СБ			Гладкая	Масса	Масштаб
Фильтроенный лоток (ФЛ1, ФЛ2)			Р	см	1:20
			Лист	Листов	1:10
			СООБЩЕНИЕ		

Лябам 11

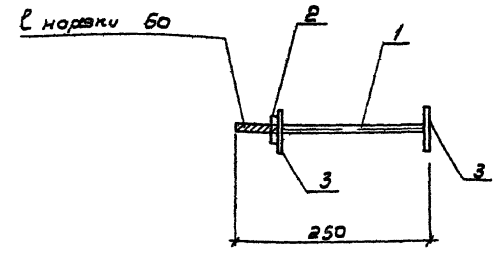


Вариант	Зача	Лист	Обозначение	Наименование	К-во	Масса	Примеч.
					шт	кг	
				Документация			
А3			ТП 902-2-428.87-КЖИ. 7.1	Технические требования			
				Детали			
Б4	1		ТП 902-2-428.87-КЖИ. 7.1.01. 1	А-III-Б-ГОСТ 5781-82* P. 3080	10	0,7 кг	
Б4			2	А-III-Б-ГОСТ 5781-82* P. 1280	10	0,3 кг	
Б4	2		3	А-III-Б-ГОСТ 5781-82* P. 950	28	0,2 кг	
					с1	с2	

Обозначение	Размеры в мм		п	Масса шт. в д. кг	Привязан
	L	ш.			
ТП 902-2-428.87-КЖИ. 7.1.01	3080	28	10	12,8	
-01	1280	10	5	5,2	

ТП 902-2-428.87-КЖИ 7. 1. 01			Станд.	Масса	Масштаб
И контр.	Семенов	Селин	Р	См. табл.	
И.м.ж.	Петров	Левин			
И.м.ж.	Шветков	Зубов	Лист	Листов	
Вук.г.	Горбунов	Селин			
Г.п.	Чирков	Мухоморов	СПОЗВОДКАНАПРОЕКТ		
Л.с.п.	Козлов	Мухоморов			
М.к.с.	Альшицкий	Мухоморов			

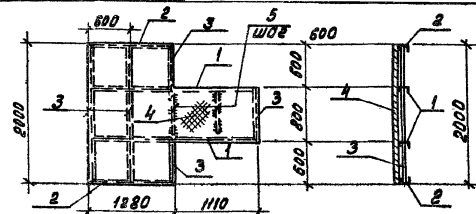
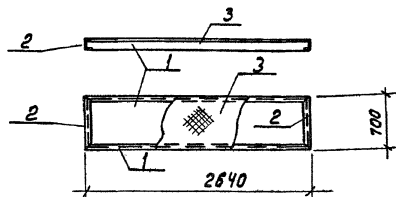
Лябам 11



Вариант	Зача	Лист	Обозначение	Наименование	Кол.	Примеч.
				Документация		
А3			ТП 902-2-428.87-КЖИ. 7.1	Технические требования		
				Детали		
Б4	1		ТП 902-2-428.87-КЖИ. 9.0.07.1	Болт М16x250 ГОСТ 7798-70* Верт кл 2-1 ГОСТ 535-79	1	0,4 кг
Б4	2		2	Гайка М16 ГОСТ 5915-70* Верт кл 2,1 ГОСТ 538-79	1	0,04 кг
Б4	3		3	Шайба 16 ГОСТ 11371-68* Верт кл 2-1 ГОСТ 535-79	2	0,01 кг

И.м.ж. Лябам 11

ТП 902-2-428.87-КЖИ. 9.0.07			Станд.	Масса	Масштаб
И контр.	Семенов	Селин	Р	0,5	1:5
И.м.ж.	Петров	Левин			
И.м.ж.	Шветков	Зубов	Лист	Листов	
Вук.г.	Горбунов	Селин			
Г.п.	Чирков	Мухоморов	СПОЗВОДКАНАПРОЕКТ		
Л.с.п.	Козлов	Мухоморов			
М.к.с.	Альшицкий	Мухоморов			



Формат Зона	Поз.	Обозначение	Наименование	кол.	Примеч.
			<u>Документация</u>		
А3		ТП90 2-2-428.87- КЖ.И.ТТ	Технические требования		
			<u>Детали</u>		
Б4	1	ТП902-2-428.87-К.Ж.И.В.1.00.1	Швеллер 10 ГОСТ 8240-72* ВстЗкп2 ГОСТ 535-79 P=2840	2	22,7кг
Б4	2	.2	Швеллер 10 ГОСТ 8240-72* ВстЗкп2 ГОСТ 535-79	2	6,0кг
Б4	3	.3	руфра. ст. Б=4мм ГОСТ 8568-77 ВстЗкп2 ГОСТ 535-79	1,85	1м ² 42,3кг

Привязан

ИИВ.№2

ТП90 2-2-428.87-КЖ И.В.1.00

Площадка ПМ1

Стация Масса Масштаб

Р 135,5 1:50

Лист Листов 1

Сокращенная Каналопроект

Формат А4

Формат Зона	Поз.	Обозначение	Наименование	кол.	Примеч.
			<u>Документация</u>		
А3		ТП902-2-428.87- КЖ.И.ТТ	Технические требования <u>Детали</u>		
Б4	1	ТП902-2-428.87-К.Ж.И.В.2.00.1	Швеллер 10 ГОСТ 8240-72* ВстЗкп2 ГОСТ 535-79 P=2890	2	20,5кг
Б4	2	.2	Швеллер 10 ГОСТ 8240-72* ВстЗкп2 ГОСТ 535-79	2	11,0кг
Б4	3	.3	Уголок 80x50x6 ГОСТ 8568-72* ВстЗкп2 ГОСТ 535-79	6,0	п.м. 3,92кг
Б4	4	.4	руфра. ст. Б=4мм ГОСТ 8568-77 ВстЗкп2 ГОСТ 535-79	3,45	1м ² 42,3кг
Б4	5	.5	Лососа 6x80 ГОСТ 103-76* ВстЗкп2 ГОСТ 535-79 P=700	2	2,0кг

Привязан

ИИВ.№2

ТП902-2-428.87-КЖ И.В.2.00

Площадка ПМ2

Стация Масса Масштаб

Р 249,0 1:50

Лист Листов 1

Сокращенная Каналопроект

Формат А4

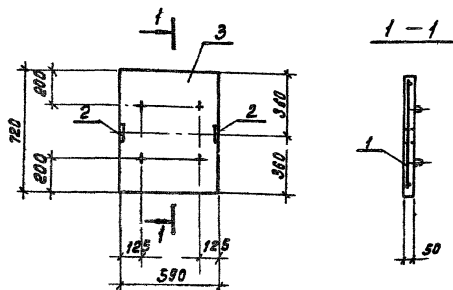
Коп. Доченко Дел.

21943-04 54

ИИВ.№2 подл. Доченко в деталях

И.Контр. Семенов
И.Иж. Петровская
И.Иж. Шветкова
Р.Ч.гр. Гарбуз
Г.ИП. Чирков
Г.п.спец. Козловчук
И.Иж.отв. Я.Павлицына

И.Контр. Семенов
И.Иж. Петровская
И.Иж. Шветкова
Р.Ч.гр. Гарбуз
Г.ИП. Чирков
Г.п.спец. Козловчук
И.Иж.отв. Я.Павлицына



Формат листа	№ п/п	Обозначение	Наименование	Кол.	Примеч.
			<u>Документация</u>		
	3	3.900-3 Б. 8 ч. 1	Плита покрытия ПТ-6-6		
			<u>Сборочные единицы</u>		
	1	3.900-3 Б. 8 ч. 2	Сетка арматурная С 60	1	
А4	2	ТЛ902-2-428.87-К.Ж.И.9.1.01	Изделие закладное ЭДН1	2	0.6 кг.

Бетон класса В15

Привязан

Имб. №

ТЛ902-2-428.87-К.Ж.И.9.1.00

Плита
(ПТ-6-6)

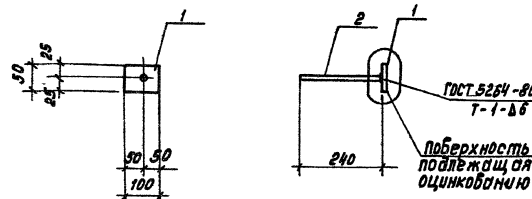
Станд. Масса Масштаб

Р 50 1:20

Лист Листов: 1

СНОВБОДКАПРОЕКТ

Формат А4



Формат листа	№ п/п	Обозначение	Наименование	Кол.	Примеч.
			<u>Документация</u>		
	13	ТЛ902-2-428.87-К.Ж.И.ТТ	Технические требования		
			<u>Детали</u>		
	54	1 ТЛ902-2-428.87-К.Ж.И.9.1.01.1	Полоса $\varnothing \times 50$ ГОСТ 103-76 * Вст.ЭпсБ-1 ГОСТ 538-79 P=100	1	0.5 кг
	54	2	.2 Я-И-8-ГОСТ 5781-82 * P=240	1	0.1 кг

Привязан

Имб. №

ТЛ902-2-428.87-К.Ж.И.9.1.01

Изделие закладное
(ЭДН1)

Станд. Масса Масштаб

Р 0,6 1:10

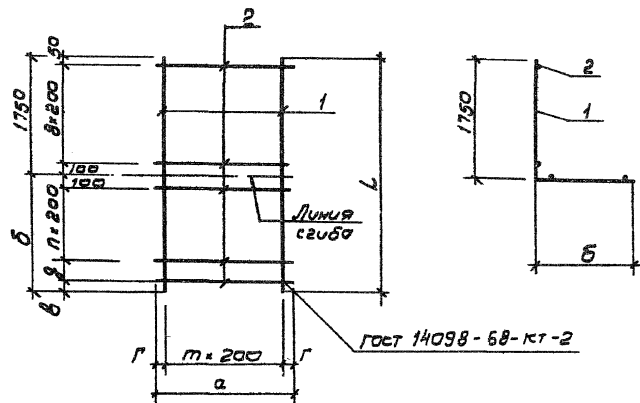
Лист Листов: 1

СНОВБОДКАПРОЕКТ

Формат А4

Обозначение	Размеры в мм						К-во		Масса ед.кг
	L	a	b	в	г	д	п	т	
ТП 902-2-428.87-КЖ.И.9.0.01	3970	1320	2220	20	60	100	10	6	11.9
-01	2070	1320	320	20	60	-	1	6	6.1
-02	2000	2420	250	50	110	100	-	11	10.3

Вариант	Лист	Обозначение	Наименование	К-во по			Примеч
				исполн	9.0.01	02	
			Документация				
А3		ТП 902-2-428.87- КЖ.И.ТТ	Технические требования	×	×	×	
			Итого				
Б4	1	ТП 902-2-428.87- КЖ.И.9.0.01	1. И-И-Б-ГОСТ 3781-82* В-3970	7			0,8 кг
Б4			2. А-И-Б-ГОСТ 5781-82* В-2070		7		0,4 кг
Б4			3. А-И-Б-ГОСТ 5781-82* В-2070			12	
Б4	2		4. А-И-Б-ГОСТ 5781-82* В-1320	21	11		0,3 кг
Б4			5. А-И-Б-ГОСТ 5781-82* В-2420			11	
							с1
							с3
							с5



Привязка				И.контр. Семенов		Л.проект. Петрова		Т.проект. Иванова		С.проект. Сидорова		М.проект. Мухоморова		Н.проект. Носова		П.проект. Павлова		Т.проект. Тихонова		У.проект. Устинова		Ф.проект. Федорова		Х.проект. Хохлова		Ц.проект. Цыкина		Ч.проект. Чернова		Ш.проект. Шорова		Щ.проект. Щербакова		Ъ.проект. Яковлева		Ы.проект. Яковлева		Э.проект. Эрадова		Ю.проект. Юрлова		Я.проект. Яковлева	
				И.контр. Семенов		Л.проект. Петрова		Т.проект. Иванова		С.проект. Сидорова		М.проект. Мухоморова		Н.проект. Носова		П.проект. Павлова		Т.проект. Тихонова		У.проект. Устинова		Ф.проект. Федорова		Х.проект. Хохлова		Ц.проект. Цыкина		Ч.проект. Чернова		Ш.проект. Шорова		Щ.проект. Щербакова		Ъ.проект. Яковлева		Ы.проект. Яковлева		Э.проект. Эрадова		Ю.проект. Юрлова		Я.проект. Яковлева	
				И.контр. Семенов		Л.проект. Петрова		Т.проект. Иванова		С.проект. Сидорова		М.проект. Мухоморова		Н.проект. Носова		П.проект. Павлова		Т.проект. Тихонова		У.проект. Устинова		Ф.проект. Федорова		Х.проект. Хохлова		Ц.проект. Цыкина		Ч.проект. Чернова		Ш.проект. Шорова		Щ.проект. Щербакова		Ъ.проект. Яковлева		Ы.проект. Яковлева		Э.проект. Эрадова		Ю.проект. Юрлова		Я.проект. Яковлева	
				И.контр. Семенов		Л.проект. Петрова		Т.проект. Иванова		С.проект. Сидорова		М.проект. Мухоморова		Н.проект. Носова		П.проект. Павлова		Т.проект. Тихонова		У.проект. Устинова		Ф.проект. Федорова		Х.проект. Хохлова		Ц.проект. Цыкина		Ч.проект. Чернова		Ш.проект. Шорова		Щ.проект. Щербакова		Ъ.проект. Яковлева		Ы.проект. Яковлева		Э.проект. Эрадова		Ю.проект. Юрлова		Я.проект. Яковлева	

ТП 902-2-428.87- КЖ.И.9.0.01

Сетка арматурная (с1; с3; с5)

Станд. Масса Мостов

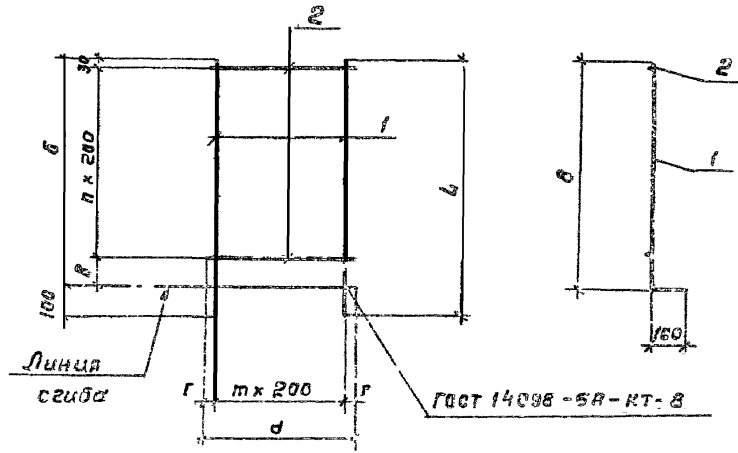
Р с.м. табл.

Лист листов 1

СОЮЗВОДКАНАЛПРОЕКТ

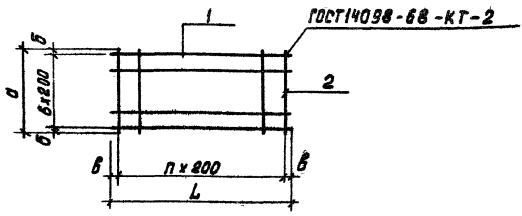
Обозначение	Размеры в мм					К-во		Примеч.
	L	a	b	в	г	п	т	
ТП 902-2-428.87-КЖ.И.9.0.02	1830	1320	1730	100	60	8	6	5.5
-01	1830	1320	1730	100	60	8	6	4.8
-02	1830	2420	1730	100	110	8	11	9.3
-03	950	1320	850	200	60	3	6	2.6

Формат	Угол	Поз	Обозначение	Наименование	К-во на исполнение в.о. 02				Примеч.
					-	01	02	03	
				<u>Документация</u>					
Б3			ТП 902-2-428.87-КЖ.И.ТТ	Технические требования	×	×	×	×	
				<u>Детали</u>					
Б4	1		ТП 902-2-428.87-КЖ.И.9.0.02.1	А-III-6-ГОСТ 5781-82 ^в в-1830	7	12	7		0,3 кг
Б4				.2 А-III-6-ГОСТ 5781-82 ^в в-950				7	0,2 кг
Б4	2			.3 А-III-6-ГОСТ 5781-82 ^в в-1320	9	9		4	0,3 кг
Б4				.4 А-III-6-ГОСТ 5781-82 ^в в-2420				9	0,5 кг
					С2	С4	С6	С8	



Примеч.	№ п/п	Исполнитель	Проверенный	Дата

ТП 902-2-428.87-КЖ.И.9.0.02		
Сетка арматурная (С2; С4; С6; С8)	Стандарт	Масса
	Р	сн. табл.
	Лист	Листов 1
СЕРИИЗВОДКОННАГО ОБСЯТ		



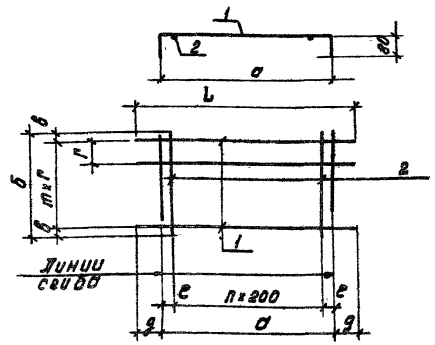
Формат	Зона	Поз.	Обозначение	Наименование	к-во на черт. 9.0.03	Примеч.
				<u>Документация</u>		
ЯЗ			ТП902-2-428.87-К Ж.И. ТТ	Технические требования	×	×
				<u>детали</u>		
Б4			ТП902-2-428.87-КЖИ.9.0.03.1	Я-III-6-ГОСТ 5781-82* P=1300	7	0,3 кг
Б4	1		.2	Я-III-6-ГОСТ 5781-82* P=3200	7	0,7 кг
Б4			.3	Я-III-6-ГОСТ 5781-82* P=1330	7	0,3 кг
Б4	2		.4	Я-III-6-ГОСТ 5781-82* P=1320	16	0,3 кг

Обозначение	Размеры в мм				n шт.	Масса ед., кг.
	L	a	б	б		
ТП902-2-428.87-К Ж. И. 9.0.03	1300	1330	65	50	6	4.2
-01	3200	1320	60	100	15	9.7

Проблан

Шк. №

ТП902-2-428.87-КЖИ.9.0.03			Стандия	Масштаб
Н. контр.	Семеново	Семин	Р	см. табл.
И.и.ж.	Петровловская	Семин	лист	листов 1
И.и.ж.	Цветкова	Семин	СОВЗВОДКА НАДПРОЕКТ	
Р.ч.к. зр.	Гарбуз	Семин	Формат А4	
Г.И.П.	Чирков	Семин		
Г.И. Спец.	Козлабачер	Семин		
И.и.ч. отд.	Альшицки	Семин		



Формат	Зона	Поз.	Обозначение	Наименование	к-во на черт. 9.0.04	Примеч.
				<u>Документация</u>		
ЯЗ			ТП902-2-428.87-К Ж.И. ТТ	Технические требования	×	×
				<u>детали</u>		
Б4			ТП902-2-428.87-К Ж.И.9.0.04.1	Я-III-6-ГОСТ 5781-82* P=1300	4	0,4 кг
Б4	1		.2	Я-III-6-ГОСТ 5781-82* P=1100	3	0,4 кг
Б4			.3	Я-III-6-ГОСТ 5781-82* P=600	7	0,1 кг
Б4	2		.4	Я-III-6-ГОСТ 5781-82* P=440	7	0,1 кг

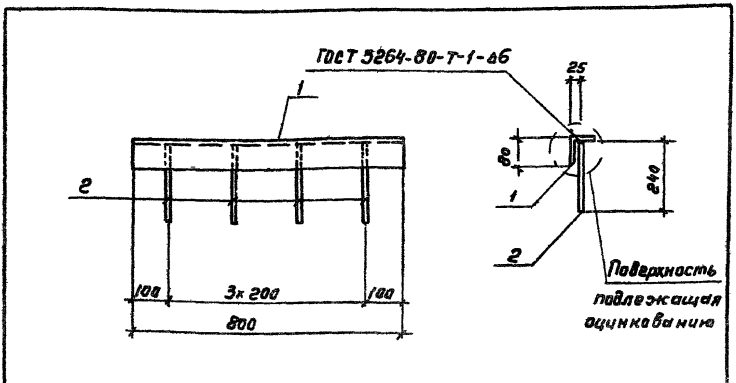
Обозначение	Размеры в мм.							к-во	Масса ед., кг	
	L	a	б	б	г	д	е			
ТП902-2-428.87-К Ж. И. 9.0.04	1300	1470	600	75	150	180	135	6	3	2.3
-01	1700	1500	440	20	200	100	150	6	2	1.9

Проблан

Шк. №

ТП902-2-428.87-КЖИ.9.0.04			Стандия	Масштаб
Н. контр.	Семеново	Семин	Р	см. табл.
И.и.ж.	Петровловская	Семин	лист	листов 1
И.и.ж.	Цветкова	Семин	СОВЗВОДКА НАДПРОЕКТ	
Р.ч.к. зр.	Гарбуз	Семин	Формат А4	
Г.И.П.	Чирков	Семин		
Г.И. Спец.	Козлабачер	Семин		
И.и.ч. отд.	Альшицки	Семин		

Шк. № 0001 (размеры в мм. шк. №)

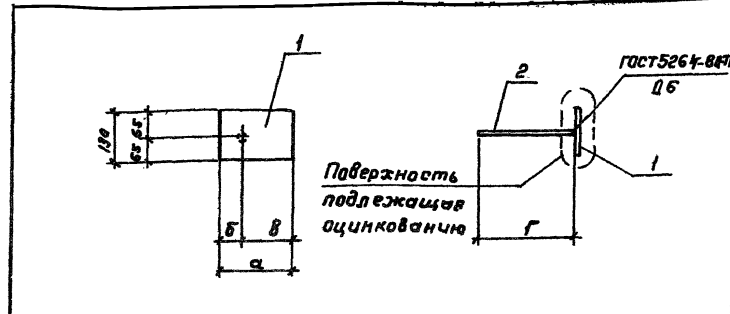


Формат	Зона	№	Обозначение	Наименование	Кол	Примеч.
				<u>Документация</u>		
А3			ТП 902-2-428.87 КЖ.И.ТТ	Технические требования		
				<u>Детали</u>		
Б4	1		ТП 902-2-428.87-КЖ.И.СД.И.С	Уголок 80x50 кг ГОСТ 8510-78* вставка ГОСТ 535-79 г = 800	1	4,4 кг
Б4	2			2 А-Ш-8-ГОСТ 5781-82* г=200	4	0,1 кг

Привязан			
Инв. №			

ТП 902-2-428.87-КЖИ.9.0.05			Стадия	Масса	Масштаб
И.контр.	Семенов	Селин	Р	4,8	1:10
Инжен.	Петрапов	Леонов			
Инжен.	Цветкова	Михайлов	Лист	Листов 1	
Рук.вр.	Гарбуз	Селин	СНПОЗВОДОКАНАЛПРОЕКТ		
ГП	Чирков	Мин			
Гл. спец.	Козловичев	Мин			
Нач. отд.	Ильин	Мин			

Формат А4



Формат	Зона	№	Обозначение	Наименование	К-во на исп. 9.0.05	Примеч.
				<u>Документация</u>		
А3			ТП 902-2-428.87-КЖ.И.ТТ	Технические требования	1	1
				<u>Детали</u>		
Б4	1		ТП 902-2-428.87-КЖ.И.9.0.06.1	Полоса 100x10 ГОСТ 103-76* вставка-1-ГОСТ 535-79 г = 200	1	2,0 кг
Б4	1			2 Полоса 80x80 ГОСТ 103-76* вставка-1-ГОСТ 535-79 г = 100	1	0,5 кг
Б4	2			3 А-Ш-8-ГОСТ 5781-82* г=240	1	0,1 кг
Б4	2			4 А-Ш-8-ГОСТ 5781-82* г=150	1	0,1 кг

Обозначение	Размеры в мм				Масса ед. кг	Привязан
	а	б	в	г		
ТП 902-2-428.87-КЖ.И.9.0.06	200	60	140	240	2,1	
-01	80	40	40	150	0,6	Инв. №

ТП 902-2-428.87-КЖИ.9.0.06			Стадия	Масса	Масштаб
И.контр.	Семенов	Селин	Р	см. табл.	
Инжен.	Петрапов	Леонов			
Инжен.	Цветкова	Михайлов	Лист	Листов 1	
Рук.вр.	Гарбуз	Селин	СНПОЗВОДОКАНАЛПРОЕКТ		
ГП	Чирков	Мин			
Гл. спец.	Козловичев	Мин			
Нач. отд.	Ильин	Мин			

Копирован 15.05.84 (59) Гильденбаум Формат А4