

МИНИСТЕРСТВО ЭНЕРГЕТИКИ И ЭЛЕКТРИФИКАЦИИ СССР
Главное техническое управление по строительству
Всесоюзный институт по проектированию и организации энергетического строительства
"ОРГЭНЕРГОСТРОЙ"

Тема № 5628 плана ЦО 1988 г.

ТЕХНОЛОГИЧЕСКИЕ КАРТЫ НА СООРУЖЕНИЕ ВЛ И ПС 35÷4 I500 кВ

Раздел I9

Монтаж проводов и тросов ВЛ 35÷330 кВ

СБОРНИК ТЕХНОЛОГИЧЕСКИХ КАРТ

К-5-28

Монтаж проводов и тросов на одноцепных ВЛ 220 кВ с унифицированными
опорами

РАЗРАБОТАНА

Институтом "Оргэнергострой"

Заместитель директора института

Начальник отдела

Главный специалист

Главный инженер проекта

[Signature]
Г. Н. Зленбоген

В. А. Полубков

В. Н. Коган

Н. А. Войничкович

[Signature]
17.11.88

[Signature]
17.11.88

Москва 1988 г

СОДЕРЖАНИЕ СБОРНИКА ТЕХНОЛОГИЧЕСКИХ КАРТ

	Лист
I. Общая часть	3
2. Технологическая карта К-5-28-1. Раскатка проводов и грозозащитного троса с подъемом на промежуточные опоры	13
3. Технологическая карта К-5-28-2. Натягивание, визирование и крепление грозозащитного троса	22
4. Технологическая карта К-5-28-3. Натягивание, визирование и промежуточная поданкеровка грозозащитного троса	30
5. Технологическая карта К-5-28-4. Натягивание, визирование и крепление проводов	38
6. Технологическая карта К-5-28-5. Натягивание, визирование и промежуточная поданкеровка проводов	49
7. Технологическая карта К-5-28-6. Передача проводов и грозозащитного троса из раскаточных релизов в поддерживающие вехи	59
8. Технологическая карта К-5-28-7. Устройство якорей для промежуточной поданкеровки проводов и грозозащитного троса	68
9. Приложения	79

				ВЛ-Т(К-5-28)			
ГПП	Восточный	СЗ-1	Уч. 18	Технологические карты Монтаж проводов и тросов на одноцепных ВЛ 220 кВ с унифицированными опорами	Страниц	Лист	Листов
Ч.контр.	Зидришказ	Зидриш	Уч. 20		Р	2	78
Нач.отд.	Полубов	Зидриш	Уч. 21	Всесоюзный институт "ОРГЭНЕРГОСТРОЙ"			
Рук.гр.	Севдин	Зидриш	Уч. 22	ГТДЛ ЭМ-20, Москва			
Вед.инж.	Амурсов	Зидриш	Уч. 23				

ОБЩАЯ ЧАСТЬ

1. Технологические карты предназначены для использования в качестве руководства при производстве работ и составления организационно-технологической документации (ПОС и ППР) по монтажу проводов и грозозащитных тросов на одноцепных ВЛ 220 кВ, сооружаемых в нормальных условиях.

Карты разработаны в соответствии с "методическими указаниями по разработке типовых технологических карт в строительстве" 1987 г.

2. В состав работ, рассматриваемых картами, входят:

- раскатка проводов и грозозащитного троса с подъемом на промежуточные опоры;
- натягивание, визирование и крепление проводов и грозозащитного троса на анкерных опорах;
- натягивание, визирование и крепление проводов и грозозащитного троса в длинных анкерных пролетах с промежуточной поданкерровкой;
- перекладка проводов и грозозащитного троса из раскаточных роликов в поддерживающие зажимы;
- устройство якорей для промежуточной поданкерровки проводов и грозозащитного троса.

3. Технологические карты разработаны для унифицированных опор ВЛ 220 кВ следующих типов:

- металлических П 220-3, У 220-1;
- железобетонных ПБ 220-1, ПБ 220-3, УБ 220-3.

Конструкции опор приняты по каталогу института "Энергосетьпроект" № 571Эм-т3.

Общие виды опор приведены на рис. 0-1, 0-2.

4. В картах принята подвеска сталеалюминиевых проводов по ГОСТ 839-80 сечением до 400 мм² и грозозащитного троса С-70 по ГОСТ 3063-84 при нормальном тлении.

Конструкции натяжного и поддерживающего крепления проводов и грозозащитного троса приняты по типовому проекту Мосэнерго отделения СКТИ ВО "Совзналэктросетьналадки" - "Подвески изолирующие 35/750 кВ. Типовой проект. Альбом 2. Изолирующие подвески для унифицированных опор

ВЛ 35/750 кВ."

Общие виды подвесок приведены на рис. 0-3 ÷ 0-6.

5. До начала монтажа проводов и тросов должны быть выполнены следующие работы, не учитываемые настоящими технологическими картами:

- установка, выверка, полное закрепление и заземление всех опор в пролетах, подлежащем монтажу;
- переустройство пересечений согласно проекту;
- расчистка трассы ВЛ от леса, кустарника, валунов и других предметов, мешающих производству монтажных работ;
- комплектация арматуры и изоляторов с отбраковкой согласно техническим условиям;
- развозка на якорях барабанов с проводом и тросом, арматуры и изоляторов в соответствии с проектом производства работ.

6. Работы по надлегу на опоры, натягивание, визирование и закрепление производятся в следующей последовательности:

- Грозозащитный трос.
- Верхние провода.
- Нижние провода.

7. Установку соединительных и натяжных зажимов, проводов и грозозащитных тросов следует вести в соответствии со сборником технологических карт К-5-24.

8. Технико-экономические показатели в картах подсчитаны, исходя из односторонней работы на равнинной местности в летний период. Продолжительность смены 8,2 часа.

При привязке технологических карт к конкретному объекту необходимо уточнить отдельные технологические операции, объемы работ, календарные трудовые затраты и другие показатели в соответствии с проектом ВЛ и условиями строительства.

При строительстве ВЛ в условиях, отличающихся от нормальных, на затраты труда и механизмов следует применять коэффициенты, приведенные

в "Вводной части" ВНР сборник ВЭЗ выпуск 3.

9. Картами предусмотрено ведение работ специализированными звеньями комплексной бригады при поточном строительстве ВЛ. Количество звеньев определяется в зависимости от сроков строительства на основании графиков, приведенных в картах. Графики составлены с учетом комплексного характера работы бригады, включающей электролинейщиков и машинистов, причем во время технологического простоя машины машинист работает как электролинейщик.

10. При составлении калькуляций принято количество промежуточных опор на I км ВЛ:

металлических - 2,5
~~железобетонных - 3~~

Количество соединений проводов опрессованием - 2 соединения на I км ВЛ.

Соединение грозозащитных тросов С-70 - 0,5 шт на I км ВЛ.

11. Контроль качества работ по монтажу проводов и грозозащитных тросов должен производиться в соответствии с требованиями СНиП 3.05.04-85.

Независимо от результатов контроля, проведенного при приемке изделий на предприятии-изготовителе или комплекточной базе, необходимо на месте непосредственно перед монтажом произвести внешний осмотр.

При осмотре изоляторов проверяется отсутствие на поверхности трещин, отслоев, грязи, а также некачивания и поворота стальных выпусков относительно заданки.

У линейной арматуры проверяется отсутствие трещин, раковин и повреждений оцинковки, свободное наворачивание гаек на всю длину резьбы.

При механическом повреждении многопроволочного провода (обрыв отдельных проволок) должны устанавливаться бандаж, ремонтная муфта или соединительный зажим. Виды ремонтов поврежденных проводов приведены в таблице В 0-2. При местном повреждении проволок (вмятинах на глубину, превышающую радиус проволоки) вид ремонта провода следует определять по таблице В 0-2, принимая, что три проволоки с местным повреждением соответствуют двум обрывам проволок. При замучивании верхнего пояса провода или троса на длине l м, на поврежденное место следует нанести одну ревизию

муфту длиной $l+100$ мм, или две муфты меньшей длины с промежутком между ними 20 мм.

Контроль качества смонтированных соединительных или натяжных зажимов, а также ремонтных муфт производится по допускам, приведенным в сборнике технологических карт К-5-24.

Схема операционного контроля качества работ при монтаже проводов и грозозащитных тросов приведена в таблице В 0-1.

Результаты пооперационного контроля, выполняемого в ходе монтажа проводов, фиксируются в журналах установленной формы (приложения I, 2, 3, 4, 5).

Таблица В 0-1

Наименование процесса, подлежащий контролю	Предмет контроля	Инструмент и способ контроля	Периодичность контроля	Ответственный за контроль	Критические критерии качества
Визирование проводов и троса	Стрела провода (троса)	Визирная рейка, бинокль	Сплошной в процессе работы	Мастер	Отклонение стрелы провеса до $\pm 5\%$ от проектной величины
Натягивание и крепление проводов	Расположение различных фаз относительно друг друга	Визирная рейка, бинокль	Сплошной в процессе работы	Мастер	Разрегулировка различных фаз относительно друг друга до 10% от стрелы провеса
Перекладка проводов	Вертикальность подерживающей гирлянды	Теодолит	Сплошной в процессе работы	Мастер	Отклонение подерживающей гирлянды вдоль ВЛ от вертикали 220 мм

Таблица № 0-2

Число проводов в проводе, шт.	Число оборванных или отсутствующих проводов на длине до 15м	Вид ремонта
6-19	I	Оборванные проволоки подогнать под
24-30	до 3	один размер, а на концах установить
31-54	" 4	ремонтные муфты
61-96	" 5	
6-7	2	
18-19	3-5	Оборванные проволоки подогнать под один
24-30	4-8	размер, а на поврежденном участке длины проволоки на одну меньше числа отсутствующих, после чего на месте обрыва проводов установить ремонтные муфты или бандажи
31-54	5-10	
61-96	6-13	
6-7	3	Поврежденный участок вырезать. Установить
18-19	6	соединительный захват
24-30	9	
31-54	II	
61-96	14	

12. При выполнении работ по монтажу проводов и грозозащитного троса на ВЛ 220 кВ должны строго соблюдаться правила техники безопасности приведенные в следующих нормативных документах:

СНиП II-4-80 "Техника безопасности в строительстве";

"Правила устройства и безопасной эксплуатации грузоподъемных кранов" Госгортехнадзор СССР, 1970;

"Правила техники безопасности при производстве электромонтажных работ на объектах Минэнерго СССР" Москва, 1984 г.;

Инструктивные указания по технике безопасности при эксплуатации тракторов и других механизмов, осесигнализируемых на базе тракторов, И.Дальневосточное 1977 г. #

Типовая инструкция по охране труда для рабочих электролинейщиков на строительстве воздушных линий электропередачи, Москва 1987 г.;

"Правила техники безопасности при эксплуатации электроустановок," Москва 1980 г.;

Инструкция по организации и производству работ повышенной опасности в строительные-монтажных организациях Минэнерго СССР, Москва 1987 г.;

а также требования по технике безопасности, изложенные ниже:

- не допускается использование промакуточных опор и фундаментов под ними в качестве временных якорей;
- провода и тросы отдельных смонтированных участков длиной до 3 км должны закрепляться и заземляться;
- при замещении (заедании) проводов (тросов) в блоках освободить их ходом трактора запрещается;
- барабаны с проводами и тросами должны быть прочно установлены на раскаточных устройствах, оборудованных надежными приспособлениями для торможения барабанов;
- во время раскатки запрещается направлять на барабаны витки провода или троса на ходу, а машинисту трактора покидать кабину;
- скорость передвижения трактора, осуществляющего раскатку, не должна превышать 5 км/ч;
- запрещается оставлять провода и тросы, зацепившиеся за них и другие предметы. Освобождения зацепившегося провода или троса разрешается производить только после приостановки раскатки и ослабления течения. При этом находиться следует с внешней стороны угла, работая "от себя";
- подвешенные провода и тросы должны лежать в раскаточных роликах свободно, без натяжения, для чего следует образо-

вать слабику.

Перед подъемом провода должны быть отсоединены от трактора ;

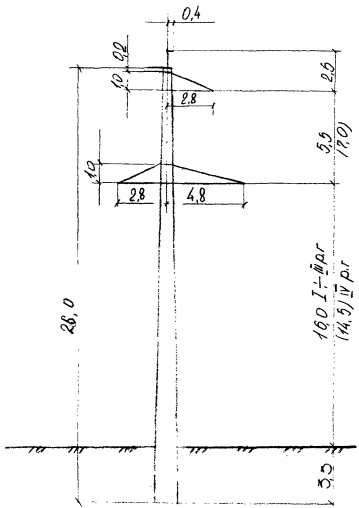
- демонтируемая монтажная оснастка и приспособления должны опускаться с опоры на канатах или веревках, сбрасывать их с опоры запрещается ;
- при натягивании, визировании и перекладке проводов (тросов) не разрешается находиться под ними, а также рядом с тяговыми механизмами и опорами ;
- границы опасной зоны определяются расстоянием 10 м по обе стороны от монтируемого провода (троса) в плане, возле опоры в радиусе, равном двойной длине натяжной гирилки ;
- при устройстве фехеры для промежуточной подтяжки следует уточнить их расположение с учетом местных условий. Не допускается размещать их в затеняемых войнах, на участках с насыщенным грунтом, в местах, подверженных оползням и т.п. ;
- при натягивании проводов и тросов для визирования должна быть обеспечена двухсторонняя связь между рабочими, осуществляющими наблюдения за подъемом проводов и тросов в пролета, прохождением соединительных захватов по раскаточным роликам, пересечением дорог и других препятствий ;
- дополнительные требования техники безопасности, связанные с конкретными условиями производства работ (работа в зоне влияния действующей ВЛ, сложный рельеф местности и погоднo-климатические условия работы) должны быть оговорены в ПНР при привязке технологических карт к объекту.

13. Технико-экономические показатели монтажа проводов и грозозащитного троса для конкретных ВЛ 220 кВ подсчитываются в ПНР на основании показателей, приведенных в картах настоящего сборника с учетом местных условий, типа опор, гирилок, длины пролетов и т.п.

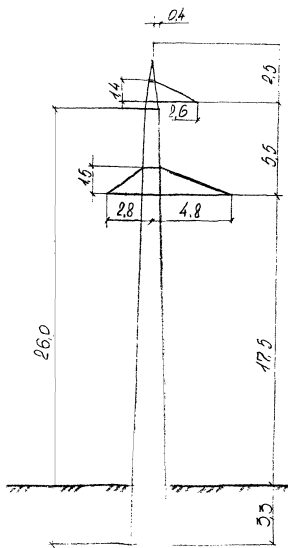
Продолжительность выполнения работ и выработка на одного рабочего

определяются при составлении графика производства работ для конкретной ВЛ, исходя из заданных сроков строительства.

ПБ 220-1



ПБ 220-3



ПБ 220-3

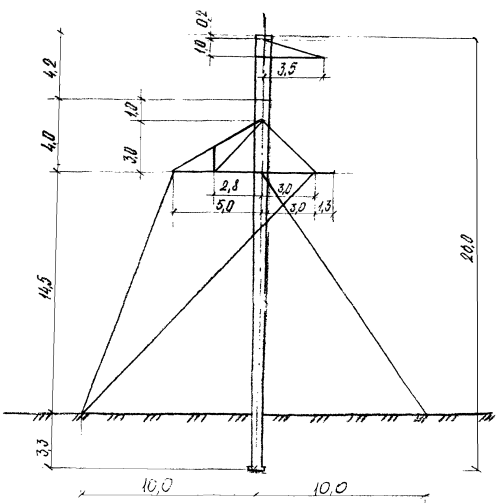


Рис. 0-1. Одноопорные железобетонные опоры ВЛ 220 кВ

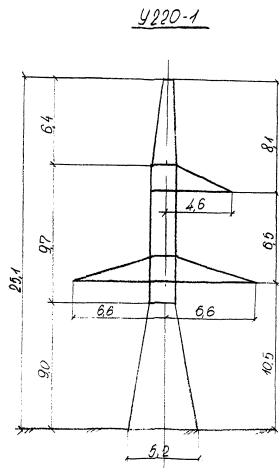
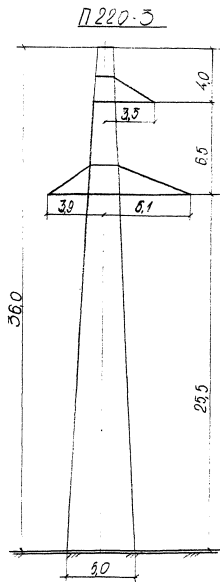
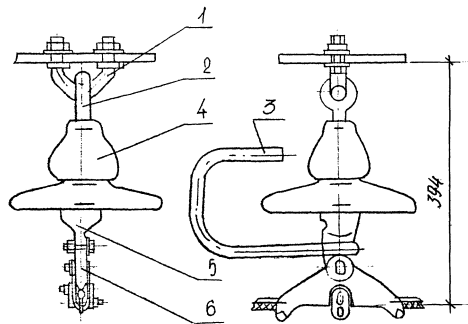


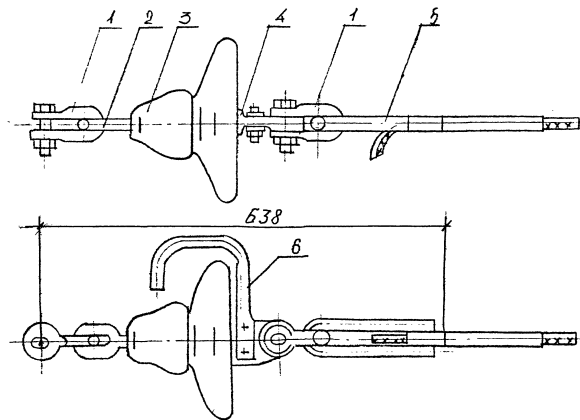
Рис. 0-2. Одноцепные металлические опоры ВЛ220кВ



Масса - 6,17 кг

Рис. 0-3 Поддерживающие изолирующие подвески троса С-70 к стальным и железобетонным опорам ВЛ220кВ

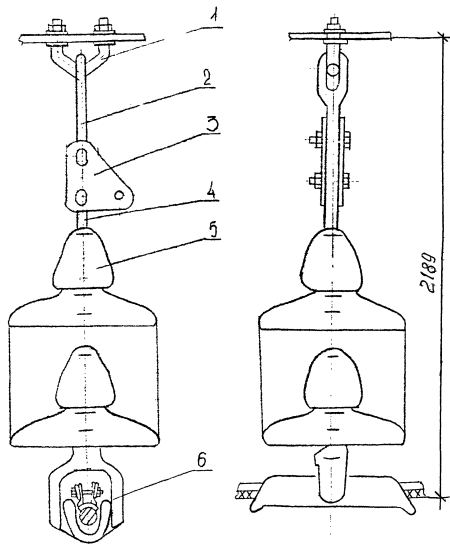
- 1-узел крепления для поддерживающих подвесок КТТ-7-3;
 2-серьга специальная СРС-7-15; 3-рог разрядный рр-156;
 4-изолятор подвесной; 5-ушко отключающее У-7-16;
 6-зажим поддерживающий ПТН-2-6



Масса - 10,42 кг

1- скоба СК-12-1А; 2- сарьга СРСД-12-16; 3- изолятор подвесной; 4- ушко одноплечное У1-12-16; 5- зажим натяжной НС-70-3; 6- рог разрядный РР-136

Рис. 0-4 Натяжные изолирующие подвески типа σ для анкерно-угловым стальным опорам ВЛ220 кВ



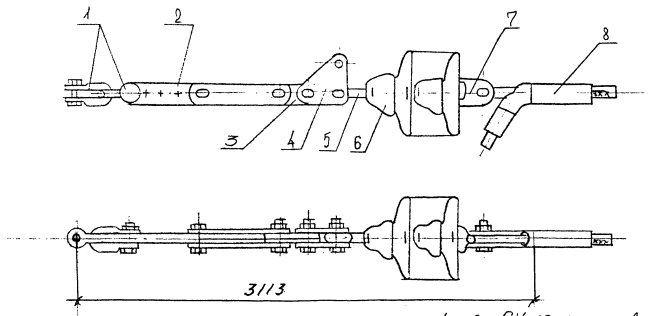
Масса - 56,9 кг

1-узел крепления для поддерживающих подвесок КНТ-16-3, 0,7 кг
 2-звено промежуточное специальное вывернутое ПРС 6-7-1, 0,8 кг
 3-звено промежуточное монтажное ПТМ-7-3, 4-серия СР-7-16-0,3 кг
 5-изолятор подвесной; 6-зажим поддерживающий ППН-5-3Б 5,5 кг

Рис. 4-56. Поддерживающие изолирующие подвески сталеалюминиевых проводов АС240/32 АС 400/51 к промежуточным опорам ВЛ 220 кВ

ВЛ-Т(к-5-28)

Лист
Н



Масса- 102,2 кг

1-скоба СК-16-1А; 2-звено промежуточное регулируемое ПРР-16-1; 3-звено промежуточное прямое ПР-16-6
 4-звено промежуточное монтажное ПТМ-16-5;
 5-серьга СР-16-20; 6-изолятор подвесной;
 7-ушко двухлапчатое 42-16-20; 8-сажим монтажный НАС-450-1

Рис. 0-68 Натяжные изолирующие подвески сталеалюминиевых проводов АС400/51 к анкерно-угловым опорам ВЛ220кВ

ВЛ-Т (к-5-28)

Лист
12

ТЕХНОЛОГИЧЕСКАЯ КАРТА

К-5-28-4

НАТЯГИВАНИЕ, ВИЗИРОВАНИЕ И КРЕПЛЕНИЕ ПРОВОДОВ

1. ОБЛАСТЬ ПРИМЕНЕНИЯ

1.1. Технологическая карта разработана на натягивание, визирирование и крепление проводов в анкерном пролете длиной до 6 км с промежуточными опорами.

1.2. В состав работ, рассматриваемых картой, входят:

- сборка натяжных гирианд проводов;
- установка натяжных зажимов;
- подъем свободных натяжных гирианд с проводами на анкерно-угловую опору;
- натягивание проводов;
- визирирование проводов;
- установка натяжных зажимов;
- подъем натяжных гирианд с проводами на анкерно-угловую опору;
- проверка стрелы провеса.

2. ОРГАНИЗАЦИЯ И ТЕХНОЛОГИЯ ВЫПОЛНЕНИЯ

РАБОТ

2.1. До начала натягивания проводов должна быть закончена раскатка проводов с подъемом их в раскаточных роликах на промежуточные опоры анкерного пролета, согласно технологической карте К-5-28-1.

2.2. Собрать у анкерно-угловых опор на подкладках, согласно чертежам, натяжные гирианды изоляторов.

2.3. Обрезать раскатанные провода с одной стороны анкерного

пролета и установить натяжные зажимы.

2.4. Присоединить провода к свободным натяжным гириандым изоляторов и произвести поочередной подъем их на анкерно-угловую опору (рис. 4-2, 4-3, 4-4, узлы I, IV, УП).

2.5. Закрепить на анкерно-угловой опоре с другой стороны монтируемого пролета монтажный блок с запасанными в него такелажным тросом. Такелажный трос присоединить через клиновое зажим к проводу.

2.6. Натянуть ходом трактора провод в пролете так, чтобы низшая точка провеса провода была выше линии визирирования на 0,3 м. Стрела провеса задается в монтажных таблицах и выбирается в соответствии с фактической температурой воздуха на время монтажа. При промежуточных значениях температуры стрела провеса вычисляется методом интерполяции.

2.7. Произвести визирирование провода в анкерном пролете по визирным рейкам (рис. 4-1). При этом провод подгоняется под линию визирирования сверху. После выдержки в течение 10-15 минут под тяжестью следует произвести повторную проверку и доводку стрелы провеса до проектной величины. Визирные рейки закрепляются на промежуточных опорах во втором от начала и конца промежуточных пролетах визируемого анкерного участка при его длине более 3 км. При длине анкерного участка до 3 км визирирование производится только в одном втором от конца пролете.

2.8. Нанести на такелажный трос отметку I (рис. 4-2, 4-3, 4-4, узлы П, У, УШ).

2.9. Опустить провод с анкерно-угловой опоры на землю и перенести отметку I с такелажного троса на провод.

2.10. Определить и нанести на провод отметку 2 (место установки натяжного зажима рис. 4-5).

2.11. Установить натяжной зажим.

2.12. Присоединить отвизированный провод к натяжной гирлян-де изоляторов и поднять на анкерно-угловую опору (рис. 4-2, 4-3, 4-4, узлы III, VI и IX).

2.13. Отвизировать поочередно остальные провода с последую-щим подъемом и закреплением натяжных гирлянд изоляторов на ан-керно-угловой опоре.

2.14 Основные строительные механизмы, применяемые при натя-живании, визировании и креплении проводов.

Наименование	Техническая характеристика	Марка,	Кол., шт.
Трактор	Тягоспособность	T-130м	I
Подъемник гидравлический	Высота подъема H=28 м, г.п. 250 кг. Радиус обслужи-вания 4-10 м	ПГ-28	I

3. ТРЕБОВАНИЯ К КАЧЕСТВУ И ПРИЕМКЕ РАБОТ

3.1. Контроль качества и приемки работ при натяживании, ви-зировании и креплении проводов должен производиться в соответ-ствии с требованиями, приведенными в разделе 13 "Общей части".

4. КАЛЬКУЛЯЦИЯ ЗАТРАТ ТРУДА, МАШИННОГО ВРЕМЕНИ И ЗАРАБОТНОЙ ПЛАТЫ

4.1. Калькуляция затрат труда, машинного времени и заработной платы на натяживание, визирование и крепление проводов приведена в таблице № 4-1 .

5. ГРАФИК ПРОИЗВОДСТВА РАБОТ

5.1. График производства работ по натяживанию, визированию и креплению проводов приведен в таблице № 4-2 .

6. МАТЕРИАЛЬНО-ТЕХНИЧЕСКИЕ РЕСУРСЫ

6.1. Потребность в оборудовании, приспособлениях и инструменте на одно звено приведена в таблице № 4-3 .

6.2. Потребность в эксплуатационных материалах для выполнения работ по натяживанию, визированию и креплению проводов приведена в таблице № 4-4 .

7. ТЕХНИКА БЕЗОПАСНОСТИ

7.1. При выполнении работ по натяживанию, визированию и креп-лению проводов должны соблюдаться требования техники безопасности и охраны труда в соответствии с указаниями, приведенными в главе 92 "Общей части".

8. ТЕХНИКО-ЭКОНОМИЧЕСКИЕ ПОКАЗАТЕЛИ НА ОДИН ПРОСЕТ ДЛИНОЙ ДО 6 КМ

Нормативные затраты труда электролинейщи-ков, чел.-ч.	78,99
Нормативные затраты машинного времени, маш.-ч.	19,69
Заработная плата электролинейщиков, р.	63,89
Заработная плата машинистов, р.	19,69
Продолжительность выполнения работ, смена	1,82
Выработка на одного рабочего в смену, пролет-смена	0,29

3834

Условные затраты на механизацию, р.

32,25

Сумма изменяемых затрат, р.

146,15

ВН-Т (К-5-28)

1/20
49

КАЛЬКУЛЯЦИЯ ЗАТРАТ ТРУДА, МАШИНОГО ВРЕМЕНИ И ЗАРАБОТНОЙ ПЛАТЫ ПО НАТЯГИВАНИЮ,
ВИЗИРОВАНИЮ И КРЕПЛЕНИЮ ПРОВОДОВ

Таблица № 4-1

Наименование процесса	Единица измерения	Объем работ	Обоснование (ЕН, Р и др нормы)	Норма времени		Расценка		Затраты труда		Заработная плата		Время пребывания машин на объекте, маш.ч	Заработная плата машинистов с учетом премии машин на объекте, р.мес.
				электролинейщиков, чел.ч	машинистов, чел.ч	электролинейщиков, р.мес.	машинистов, р.мес.	электролинейщиков, чел.ч	машинистов, чел.ч	электролинейщиков, р.мес.	машинистов, р.мес.		
1. Сборка натяжных гирлянд изоляторов	I гирл.	6	ЕНиР Сборник Е23 выпуск 3 9Е23-3-16 табл. 2 МО	0,66	-	0,492	-	3,96	-	2,95	-	-	-
2. Натягивание, визирирование и крепление проводов сечением 400мм ² в анкерном пролете длиной до 6 км	I пролет	I	ЕНиР Сборник Е23 выпуск 3 9Е23-3-21 табл. I № 4 "в"	84	10,5	67,94	II, I3	84	10,5	67,94	II, I3	-	-
И Т О Г О В С Е Г О :								87,96 98,46	10,5	70,89 89,02	II, I3		
С учетом комплексного характера работ бригады								78,77 98,46	19,69	63,9 83,3	19,4	19,69	19,4

ГРАФИК ПРОИЗВОДСТВА РАБОТ ПО НАТЯГИВАНИЮ, ВИЗИРОВАНИЮ И КРЕПЛЕНИЮ ПРОВОДОВ

Таблица №4-2

НАИМЕНОВАНИЕ ПРОЦЕССА	ЕДИНИЦА ИЗМЕРЕНИЯ	ОБЪЕМ РАБОТ	ЗАТРАТЫ ТРУДА		ПРИНЯТЫЙ СОСТАВ ЗВЕНА	ПРОИЗВОДИТЕЛЬНОСТЬ ПРОЦЕССА Ч/СМ	ЧАСЫ							
			ЭЛЕКТРО-ЛИНИЩИКОВ ЧЕЛ.-Ч.	МАШИНИСТОВ ЧЕЛ.-Ч. (МАШ.-Ч)			2	4	6	8	10	12		
Сборка натяжных гирлянд изоляторов	I гирлянда	6	3,96	-	Электрوليцейники 4р. - I 3р. - I		1,98 (2 чел)							
Натягивание, визирование и крепление проводов сечением 400мм ² в анкерном пролете длиной до 6км	I пролет	I	74,81	19,69	Электрوليцейники бразр.-I бразр.-2 бразр.-3 Машины бразр.-I бразр.-I	9,85 1,2		7,87 (2 чел)						
									9,85 (8 чел)					

ПОТРЕБНОСТЬ В ОБОРУДОВАНИИ, ПРИСПОСОБЛЕНИЯХ И
ТАКЕЛАЖЕ НА ОДНО ЗВЕНО

Таблица № 4-3

Наименование	Марка, техническая характеристика, ГОСТ, № чертежа	Кол., шт.	Назначение
Блок монтажный	ББ-3А-00-00	1	Подъем и закрепление натяжных гирианд на опоре
Зажим монтажный клиновидный	МК-4 ТУ34-27-10520-83	1	Соединение провода АС-400 с такелажным тросом
Скоба	СК-16-1А ГОСТ 2724-78	1	Подвеска монтажного блока
Скоба	СК-16-1А ГОСТ 2724-78	3	Крепление монтажных приспособлений
Трос такелажный	канат ϕ 19,5 l = 180 м ГОСТ 3079-80	1	
Строп	СКД-9,0,3000 ГОСТ 25573-82	1	Крепление монтажного блока к опоре
Канат капроновый	ϕ II, I l = 100 м ГОСТ 10293-77	1	Подсобные работы при монтаже
Рейка визирная		4	Визирование провода
Лес круглый	ϕ 200 мм ГОСТ 9463-72	0,1 м ³	Подкладки
Проволока	ϕ 4 мм ГОСТ 3282-74	2 кг	Закрепление подкладок

Примечание: В перечень не включен бригадный инвентарь, предусмотренный таблицей, прилагаемой к данному проекту.

ПОТРЕБНОСТЬ В ЭКСПЛУАТАЦИОННЫХ МАТЕРИАЛАХ ДЛЯ
ВЫПОЛНЕНИЯ РАБОТ ПО НАТЯГИВАНИЮ, ВИЗИРОВАНИЮ
И КРЕПЛЕНИЮ ПРОВОДОВ

Таблица № 4-4

Наименование	Ед. изм.	Норма расхода на один час работы	Кол. на один пролет
<u>Дизельное топливо</u>			
Трактор Т-130М	л	9,7	95,55
<u>Дизельная смазка</u>			
Трактор Т-130М	л	0,48	4,73
<u>Бензин</u>			
Подъемник гидравлический ПГ-28	л	6,9	67,90
<u>Автол</u>			
Подъемник гидравлический ПГ-28	л	0,27	2,66

Схема участка ВЛ с промежуточными металлическими опорами

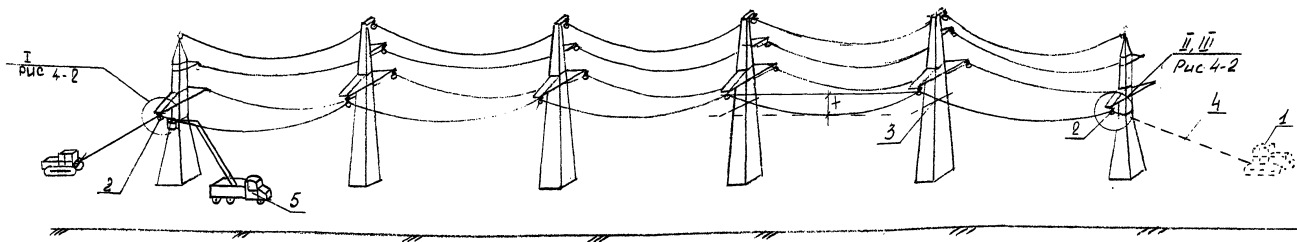


Схема участка ВЛ с промежуточными железобетонными опорами

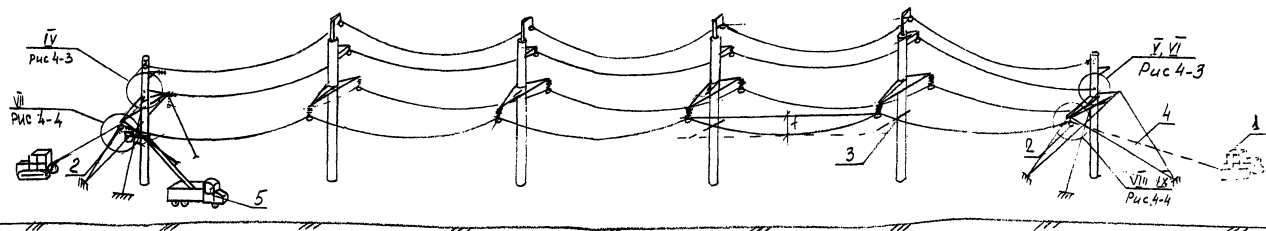


Рис 4-1 - Натягивание, визирование и крепление проводов

1-трактор Т-130М; 2-блок монтажный 3-рейка визирная 4-трос такелажный $\phi 19,5\text{мм}$ $l=10\text{м}$ 5-подъемник гидравлический ПР-28

ВЛ-Т(К-5-28)

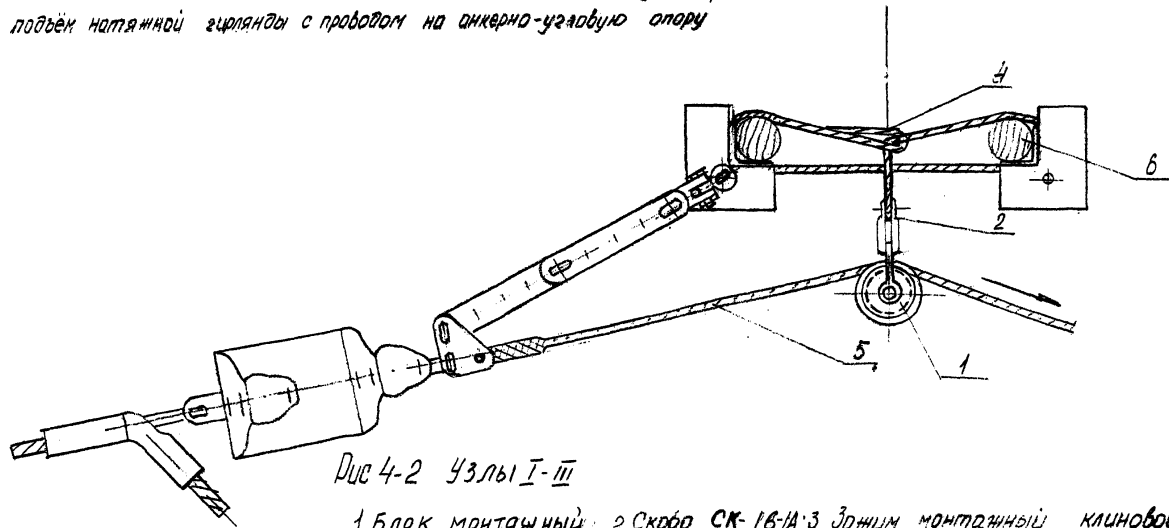
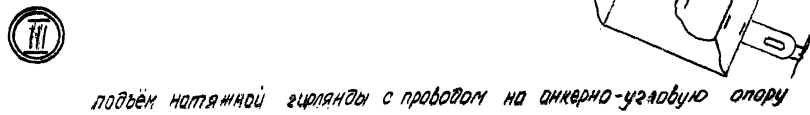
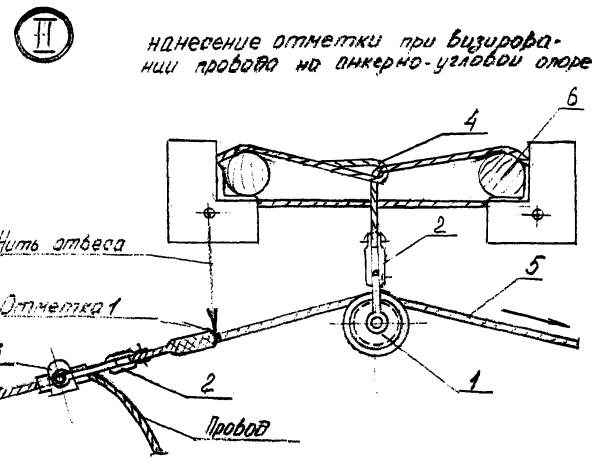
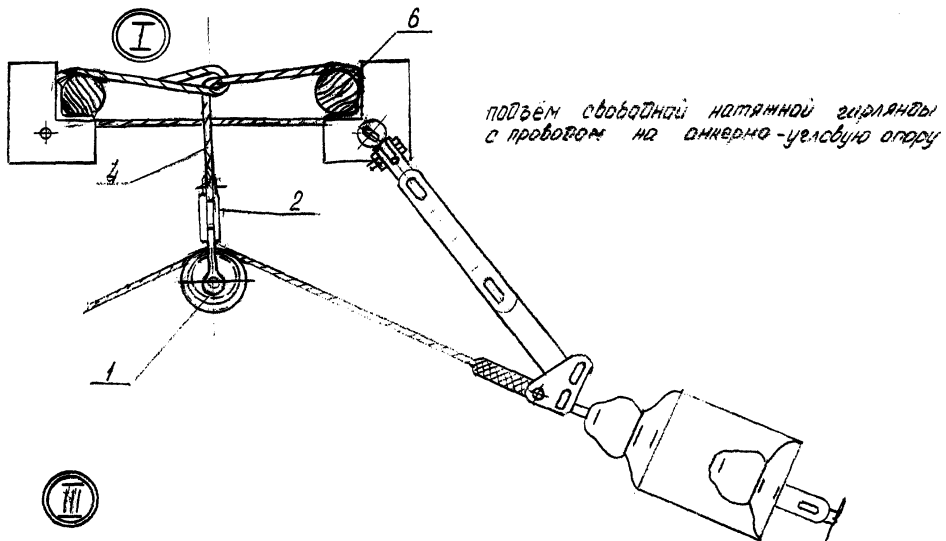
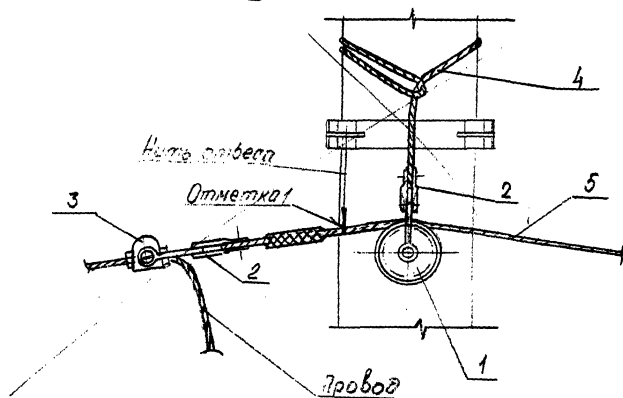


Рис 4-2 Узлы I-III

1. Блок монтажный; 2. Скоба СК-16-А; 3. Зажим монтажный клиновидный МК-4; 4. Строп кольцевой СКК1-90.3000; 5. Трос такелажный $\phi 195$ мм $l=100$ м; 6. Подкладка деревянная.

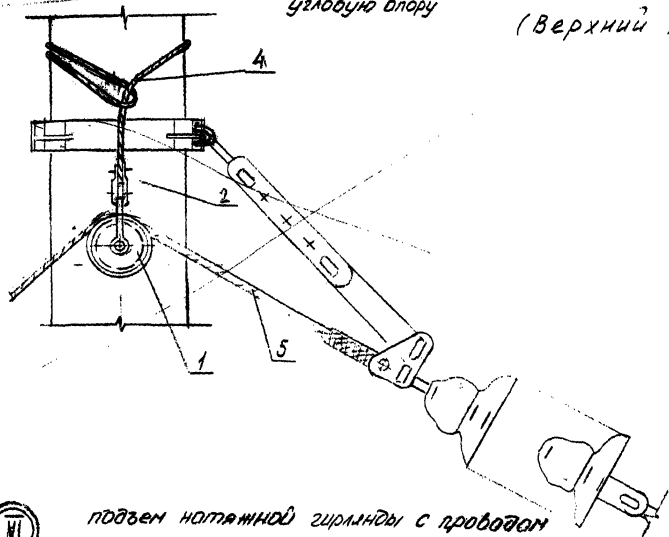


нанесение отметки при выработке провода на анкерно-угловой опоре



на анкерно-угловую опору

(Верхний провод)



подъем натяжной гирлянды с проводом на анкерно-угловую опору

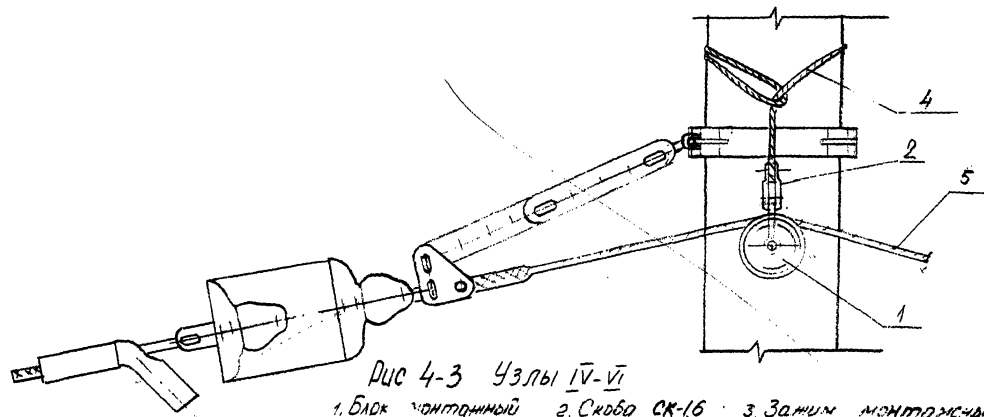


Рис 4-3 Узлы IV-VI

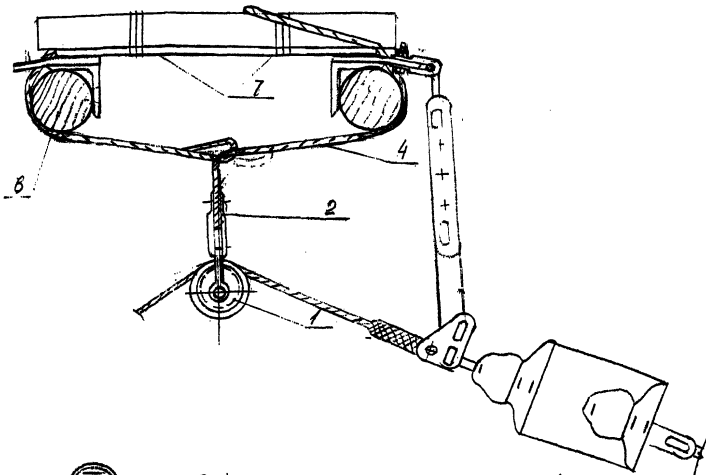
1. Блок монтажный 2. Скоба СК-16 3. Зажим монтажный клиновидный МК-4 4. Строп кольцевой СКК1-9 2. 3000 5. Трос токопроводящий Ø185мм L=100м

ВЛ-Т(К-5-23)

VI

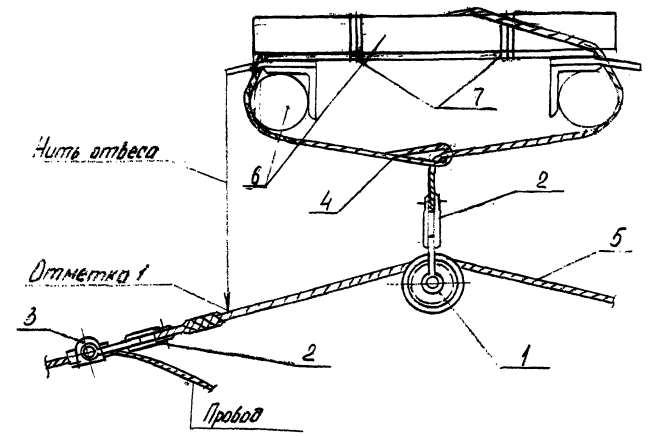
повъём свободной натяжной гирлянды с проводом на анкерно-угловую опору

(Нижние тросы)



VII

нанесение отметки при бурировании троса на анкерно-угловой опоре



IX

повъём натяжной гирлянды с проводом на анкерно-угловую опору

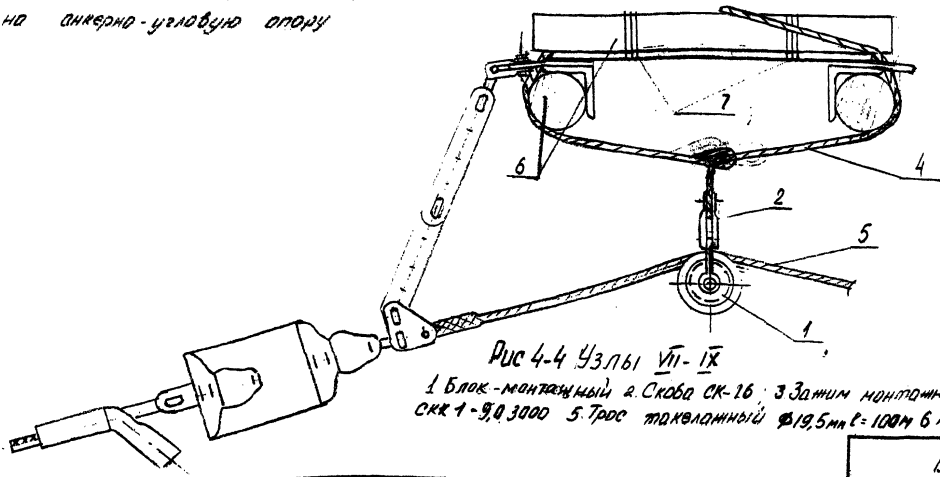


Рис 4-4 Узлы VII-IX

1 Блок-монтажный 2 Скоба СК-16 3 Зажим монтажный клиновидный МК-4 4 Стрел кольцевой СКК 1-9,0 3000 5 Трос такелажный $\phi 19,5 \text{ мм } L=100 \text{ м}$ 6 Подкладка деревянная 7 Проволока

ВЛ-Т(К-5-28) 48

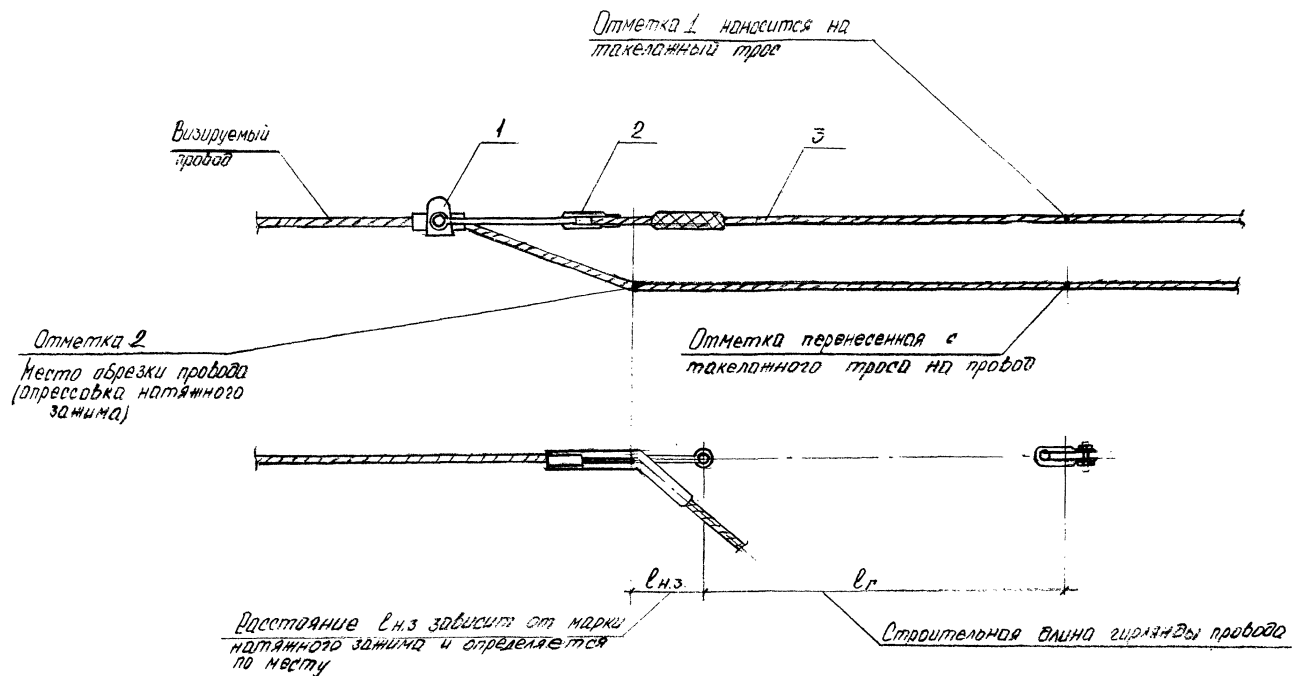


Рис. 4-5 Схема переноса отметок с такелажного троса на провод
 1. Монтажный клиновой зажим МК-4. 2. Скоба СК-16-1А; Трос $\varnothing 19,5$ мм $l=100$ м

Главк _____
Трест _____
Межколонна № _____

Ж У Р Н А Л

по монтажу соединительных зажимов проводов и тросов способом опрессования
на ВЛ _____ кВ

(наименование ВЛ)

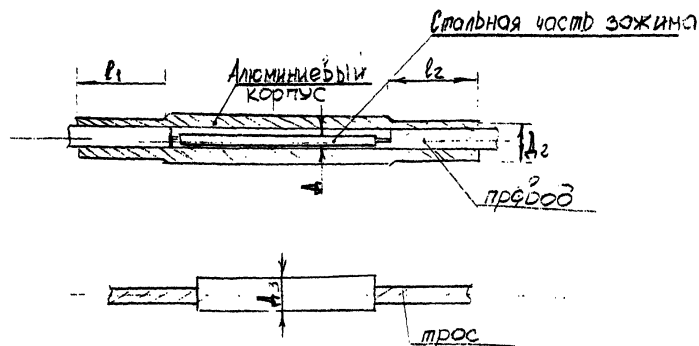
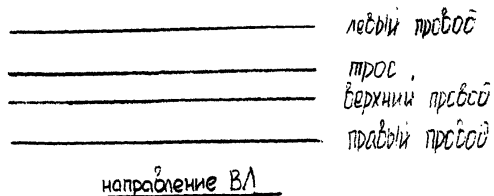
Марка провода _____; марка троса _____; Тип соединительного зажима: провода _____ троса _____

Матрицы для опрессования провода: стальной части ϕ _____ алюминиевой части ϕ _____

Матрицы для опрессования троса: ϕ _____ тип опрессовочного агрегата _____

№ пп	Соединитель между опор	Тип зажима	№ проводов и тросов по схеме	Диаметры зажимов после опрессования мм			Длина опрессованных частей алюминиевого корпуса зажима, мм		Дата производства работ	Фамилия и подпись опрессовщика
				Провода Стальной части, d_1	Алюминиевой части, d_2	Троса, d_3	l_1	l_2		
I	2	3	4	5	6	7	8	9	10	11

СХЕМА РАСПОЛОЖЕНИЯ ПРОВОДОВ И ТРОСА



_____ (подпись, фамилия)

_____ 19__ г.

ВА-Т(К-5-28)

Главк _____

Трест _____

Межколонна № _____

Ж У Р Н А Л

монтажа проводов в анкерных участках ВЛ _____ кВ

(наименование ВЛ)

Марка провода _____ Марка троса _____

№ пп	Тяжение, нормальное или специальное	Монтаж между анкерными опорами за №	№ чертежей монтажных кривых или таблиц		Температура наружного воздуха в момент визирования, °C	Стрела провеса визируемых пролетов, м						Дата монтажа (число, месяц, год)	Фамилия и подпись бригадира или мастера	Величина разрегулировки проводов, мм	
			Провод	Трос		Провод			Трос					З-расщепленной фазе	Между разными фазами
1	2	3	4	5	6	7	8	9	10	11	12	13	14	15	16

" " _____ 19__ г.

_____ (подпись) _____ (фамилия)

ВЛ-Т(К-5-28)

Главк _____

Трест _____

Межколонна № _____

ЖУРНАЛ

по монтажу зажимов проводов и тросов способом опрессования на ВЛ _____ кВ.

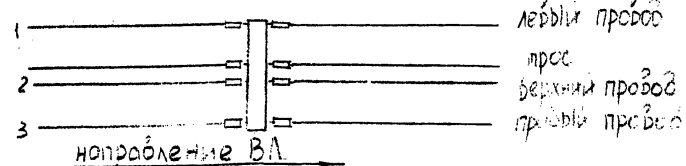
Марка провода _____ ; марка троса: _____ ; Тип натяжного зажима: провода _____ троса _____

Матрицы для опрессования провода: стальной части ϕ _____ алюминиевой части ϕ _____

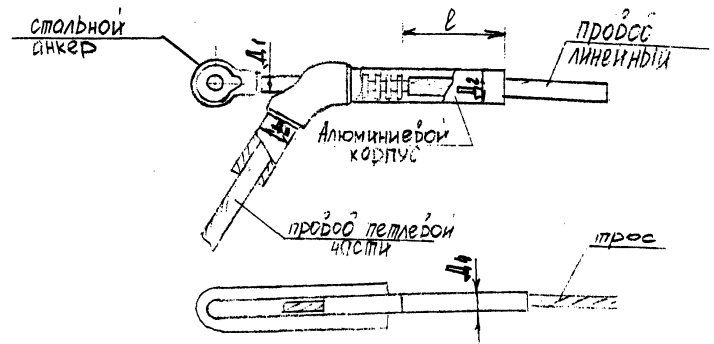
Матрицы для опрессования троса ϕ _____ Тип опрессовочного агрегата _____

№ пп	№ анкерных опор	Тип зажима	№ провода по схеме	Диаметры зажимов после опрессовки, мм			Тросы, мм	Положение стального анкера по отношению к алюминиевой части, мм	Длина опрессованных частей алюминиевого корпуса зажима, мм		Дата производства работ	Фамилия и подпись опрессовщика
				Стальной анкера, D_1	Алюминиевого корпуса, D_2	Петлевого конца, D_3			Петлевая часть	Линейная часть		
I	2	3	4	5	6	7	8	9	10	11	12	13

Схема расположения проводов и тросов



_____ 19 г.



_____ (подпись) _____ (фамилия)

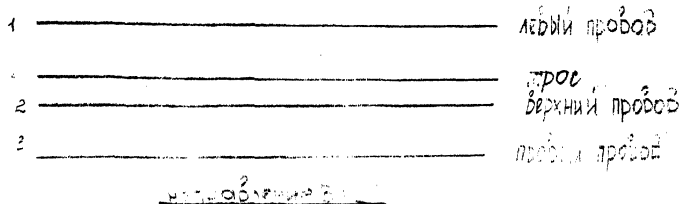
Главк _____
 Трест _____
 Межколонна № _____

ЖУРНАЛ

установки ремонтных муфт на поврежденных проводах и тросах

№ пп	Ремонтная муфта на проводах между опорами	Тип ремонтной муфты	№ поврежденных проводов и тросов (по схеме) на которых установлены ремонтные муфты	Характеристика повреждений и выполненных ремонтов проводов (см. примечание)	Дата производства работ (число, м-ц, год)	Фамилия и подпись исполнителя ремонтных работ
1	2	3	4	5	6	7

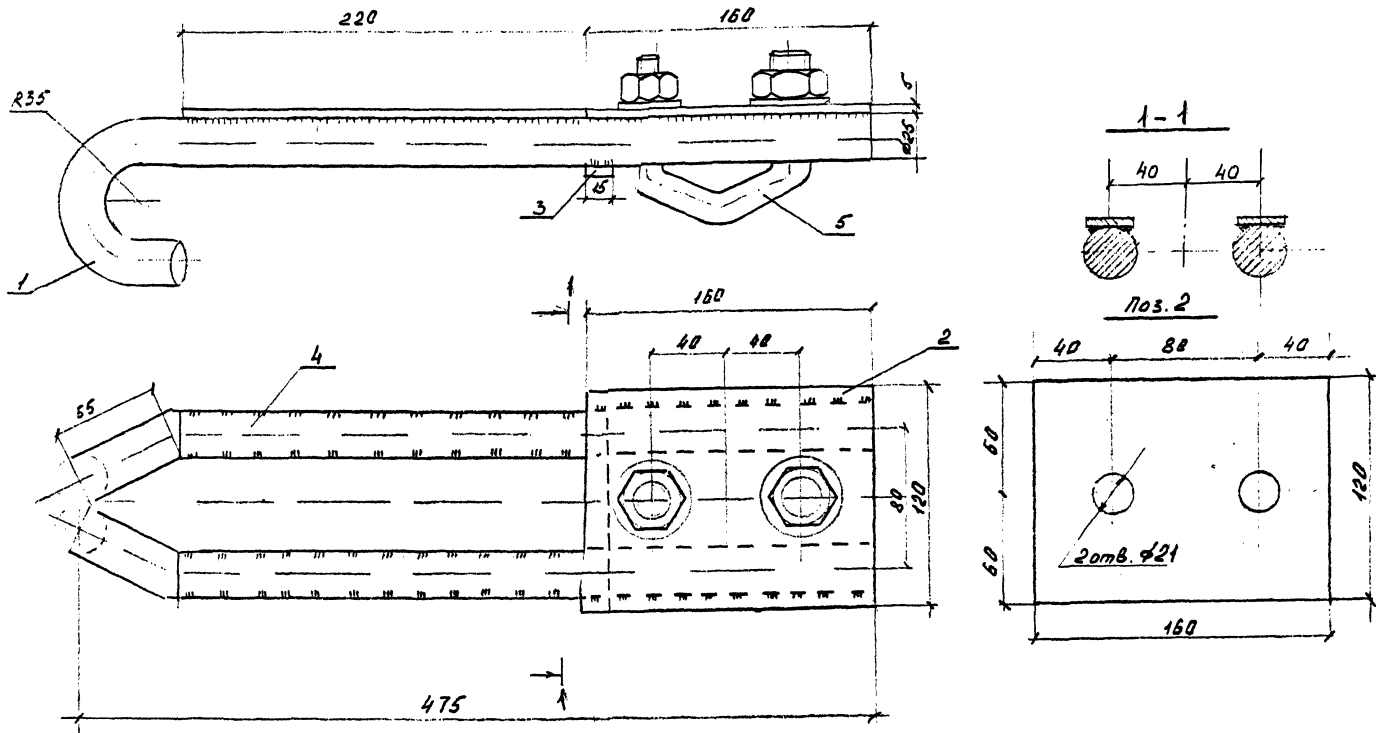
Схемы расположения проводов и тросов



Примечание: а) оборванные проволоки подогнаны под один размер, а на концах установлены ремонтные муфты; или
 б) оборванные проволоки подогнаны под один размер; на поврежденном участке вплетены жилы на одну меньше числа отсутствующих; на концах установлены ремонтные муфты.

_____ 19 г.

_____ (подпись)
 _____ (фамилия)

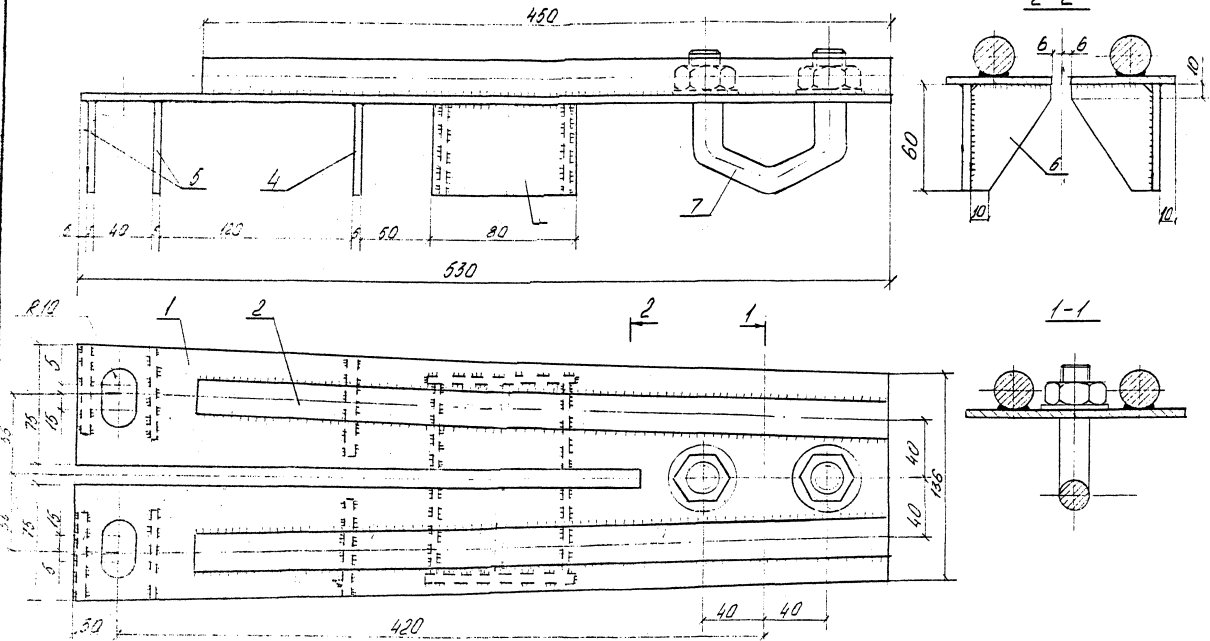


Подвеска для крепления монтажного блока на металлических опорах

- 1 - Колен. Круг $\varnothing 25$; 2 - Полка лист $\delta=5$;
 3 - Накладка - лист $\delta=5$; 4 - Накладка лист $\delta=5$;

5 - Узел крепления для поддерживаемых подвесок КПП-16-3-толщина свариваемых швов по наименьшей толщине свариваемых деталей.

ВЛ-Т (К-5-28)

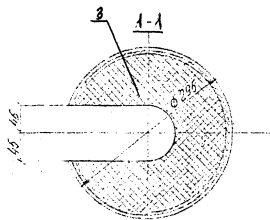
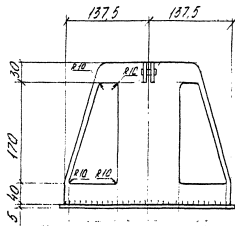
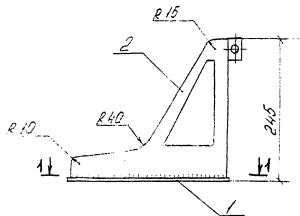


Б.10. Подвеска (для крепления монтажного блока на железобетонных опорах)

- 1- Основание лист $\delta=5$;
- 2- Накладка круж. $\varnothing 25$;
- 3- Резерв лист $\delta=5$;
- 4- Резерв лист $\delta=5$;
- 5- Резерв лист $\delta=5$;
- 6- Резерв лист $\delta=5$;
- 7- Узел крепления для поддерживающих подвесок КГП-16-3.

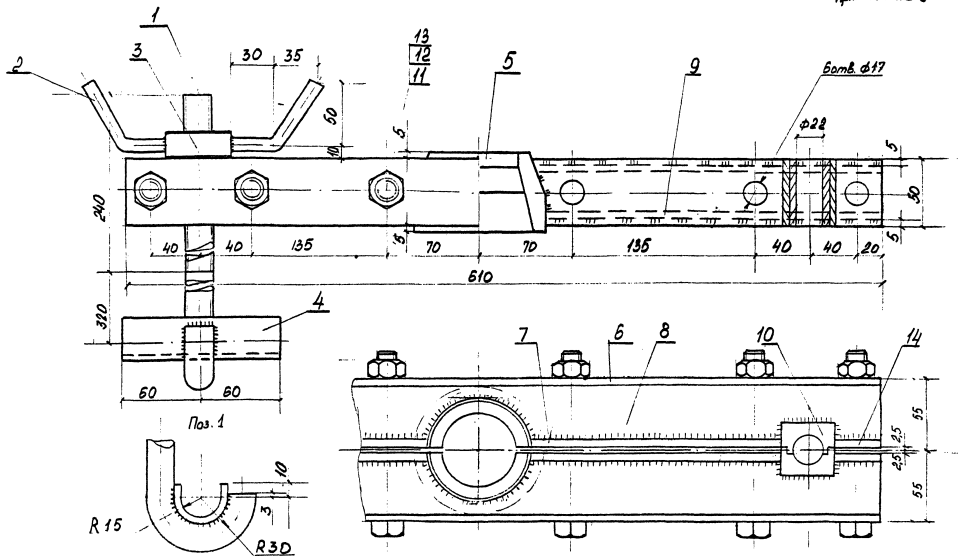
В.А-Т (К-5-28)

34291



Захват (вайма)

1.- Основание: лист $\delta=5$; 2.- Карус: лист $\delta=5$; 3.- Прокладка резиновая $\delta=5$.



Приспособление для перекладки провода

- 1- Крюк - Крив ф20; 2- Ручка - Крив ф10; 3- Гайка Крив ф20; 4- Подочка - Алюм-б; 5- Захват - Крив ф20; 6- Пластина Алюм-б; 7- Пластина Алюм-б; 8- Ребро - Алюм-б; 9- Ребро - Алюм-б; 10- Втулка разрезная Крив ф20; 11- Болт 2М16 × 120. 4.6 ГОСТ 7798-70 -
 12- Гайка М16.5 ГОСТ 5945-70-
 14- Пластина - Алюм-б

ВА-Т (К-5-28)