

---

ФЕДЕРАЛЬНОЕ АГЕНТСТВО  
ПО ТЕХНИЧЕСКОМУ РЕГУЛИРОВАНИЮ И МЕТРОЛОГИИ

---



НАЦИОНАЛЬНЫЙ  
СТАНДАРТ  
РОССИЙСКОЙ  
ФЕДЕРАЦИИ

ГОСТ Р  
54950—  
2012  
(ИСО 14565:2000)

---

## КОРМА ДЛЯ ЖИВОТНЫХ

Определение содержания витамина А методом  
высокоэффективной жидкостной хроматографии

ISO 14565:2000  
Animal feeding stuffs — Determination of vitamin A content — Method using  
high-performance liquid chromatography  
(MOD)

Издание официальное



Москва  
Стандартинформ  
2013

## Предисловие

1 ПОДГОТОВЛЕН Открытым акционерным обществом «Всероссийский научно-исследовательский институт комбикормовой промышленности» (ОАО «ВНИИКП») на основе аутентичного перевода на русский язык международного стандарта, указанного в пункте 4

2 ВНЕСЕН Техническим комитетом по стандартизации ТК 004 «Комбикорма, белково-витаминно-минеральные концентраты, премиксы»

3 УТВЕРЖДЕН И ВВЕДЕН В ДЕЙСТВИЕ Приказом Федерального агентства по техническому регулированию и метрологии от 31 июля 2012 г. № 212-ст

4 Настоящий стандарт является модифицированным по отношению к международному стандарту ИСО 14565:2000 «Корма для животных. Определение содержания витамина А. Метод с применением высокоэффективной жидкостной хроматографии» (ISO 14565:2000 «Animal feeding stuffs — Determination of vitamin A content — Method using high-performance liquid chromatography») путем изменения отдельных фраз, слов, наименований единиц измерения, ссылок, которые в тексте стандарта выделены курсивом. При этом потребности национальной экономики Российской Федерации и особенности Российской национальной стандартизации учтены в дополнительных подразделах 6.7—6.21, которые выделены путем заключения их в рамки из тонких линий, а информация с объяснением включения этих положений приведена в виде примечаний.

Структура национального стандарта соответствует структуре международного стандарта, за исключением подразделов 6.5 и 9.3, которые разбиты на пункты для использования ссылок на описание прибора и повторяющиеся этапы испытаний, раздел 2 дополнен ссылками на национальные и межгосударственные стандарты для приведения в соответствие с правилами, установленными в ГОСТ 1.5 (подразделы 4.2 и 4.3), и сведениями о соответствии ссылочных национальных и межгосударственных стандартов международным стандартам, использованным в качестве ссылочных в примененном международном стандарте.

Наименование настоящего стандарта изменено относительно наименования указанного международного стандарта для приведения в соответствие с правилами, установленными ГОСТ Р 1.5 (подраздел 3.5), ГОСТ 1.5 (подраздел 3.6).

Сопоставление структуры настоящего стандарта со структурой примененного международного стандарта приведено в дополнительном приложении ДА

## 5 ВВЕДЕН ВПЕРВЫЕ

*Правила применения настоящего стандарта установлены в ГОСТ Р 1.0—2012 (раздел 8). Информация об изменениях к настоящему стандарту публикуется в ежегодном (по состоянию на 1 января текущего года) информационном указателе «Национальные стандарты», а официальный текст изменений и поправок — в ежемесячном информационном указателе «Национальные стандарты». В случае пересмотра (замены) или отмены настоящего стандарта соответствующее уведомление будет опубликовано в ближайшем выпуске ежемесячного информационного указателя «Национальные стандарты». Соответствующая информация, уведомление и тексты размещаются также в информационной системе общего пользования — на официальном сайте Федерального агентства по техническому регулированию и метрологии в сети Интернет ([gost.ru](http://gost.ru))*

© Стандартиформ, 2013

Настоящий стандарт не может быть полностью или частично воспроизведен, тиражирован и распространен в качестве официального издания без разрешения Федерального агентства по техническому регулированию и метрологии

**Содержание**

1 Область применения . . . . .	1
2 Нормативные ссылки . . . . .	1
3 Термины и определения . . . . .	2
4 <i>Сущность метода</i> . . . . .	2
5 Реактивы . . . . .	2
6 <i>Средства измерений, оборудование и материалы</i> . . . . .	2
7 Отбор проб . . . . .	4
8 Подготовка проб для <i>испытания</i> . . . . .	4
9 Проведение <i>испытания</i> . . . . .	4
10 Обработка результатов . . . . .	7
11 Прецизионность . . . . .	7
12 Протокол испытания . . . . .	8
Приложение А (справочное) Результаты межлабораторных испытаний . . . . .	9
Приложение ДА (справочное) <i>Сопоставление структуры настоящего стандарта со структурой примененного международного стандарта</i> . . . . .	10
Библиография . . . . .	11

КОРМА ДЛЯ ЖИВОТНЫХ

Определение содержания витамина А методом  
высокоэффективной жидкостной хроматографии

Animal feeding stuffs. Determination of vitamin A content by high-performance liquid chromatography method

---

Дата введения — 2013—07—01

## 1 Область применения

Настоящий стандарт распространяется на корма для животных и устанавливает метод определения содержания витамина А (ретинола) с использованием высокоэффективной жидкостной хроматографии (ВЭЖХ).

## 2 Нормативные ссылки

В настоящем стандарте использованы нормативные ссылки на следующие стандарты:

ГОСТ Р 51419—99 (ИСО 6498—98) Корма, комбикорма, комбикормовое сырье. Подготовка испытываемых проб (ИСО 6498:1998, MOD)

ГОСТ Р 51568—99 (ИСО 3310-1—90) Сита лабораторные из металлической проволочной сетки. Технические условия

ГОСТ Р 51652—2000 Спирт этиловый ректификованный из пищевого сырья. Технические условия

ГОСТ Р 53228—2008 Весы неавтоматического действия. Часть 1. Метрологические и технические требования. Испытания

ГОСТ 1770—74 (ИСО 1042—83, ИСО 4788—80) Посуда мерная лабораторная стеклянная. Цилиндры, мензурки, колбы, пробирки. Общие технические условия

ГОСТ 4166—76 Реактивы. Натрий серноокислый. Технические условия

ГОСТ 6709—72 Вода дистиллированная. Технические условия

ГОСТ 9293—74 (ИСО 2435—73) Азот газообразный и жидкий. Технические условия

ГОСТ 12026—76 Бумага фильтровальная лабораторная. Технические условия

ГОСТ 13496.0—80 Комбикорма, сырье. Методы отбора проб

ГОСТ 24363—80 Реактивы. Калия гидроокись. Технические условия

ГОСТ 25336—82 Посуда и оборудование лабораторные стеклянные. Типы, основные параметры и размеры

ГОСТ 29227—91 (ИСО 835-1—81) Посуда лабораторная стеклянная. Пипетки градуированные. Часть 1. Общие требования

ГОСТ 29251—91 (ИСО 385-1—84) Посуда лабораторная стеклянная. Бюретки. Часть 1. Общие требования

П р и м е ч а н и е — При пользовании настоящим стандартом целесообразно проверить действие ссылочных стандартов в информационной системе общего пользования — на официальном сайте Федерального агентства по техническому регулированию и метрологии в сети Интернет или по ежегодному информационному указателю «Национальные стандарты», который опубликован по состоянию на 1 января текущего года, и по выпус-

кам ежемесячного информационного указателя «Национальные стандарты» за текущий год. Если заменен ссылочный стандарт, на который дана недатированная ссылка, то рекомендуется использовать действующую версию этого стандарта с учетом всех внесенных в данную версию изменений. Если заменен ссылочный стандарт, на который дана датированная ссылка, то рекомендуется использовать версию этого стандарта с указанным выше годом утверждения (принятия). Если после утверждения настоящего стандарта в ссылочный стандарт, на который дана датированная ссылка, внесено изменение, затрагивающее положение, на которое дана ссылка, то это положение рекомендуется применять без учета данного изменения. Если ссылочный стандарт отменен без замены, то положение, в котором дана ссылка на него, рекомендуется применять в части, не затрагивающей эту ссылку.

### 3 Термины и определения

В настоящем стандарте применен следующий термин с соответствующим определением:

**3.1 содержание витамина А:** Содержание всех изомеров ретинола, определенное в соответствии с настоящим стандартом и выраженное в международных единицах на килограмм (МЕ/кг).

Примечание — 1 МЕ витамина А соответствует 0,300 мкг изомеров ретинола.

### 4 Сущность метода

Сущность метода заключается в омылении анализируемой пробы водно-спиртовым раствором гидроокиси калия, экстракции витамина А петролейным эфиром, выпаривании петролейного эфира и растворении полученного остатка в 2-пропанол. Содержание витамина А в 2-пропаноловом экстракте определяют с помощью ВЭЖХ обратными фазами, используя условия, в которых получается один пик для всех изомеров ретинола.

### 5 Реактивы

5.1 Вода дистиллированная по ГОСТ 6709.

**5.2 Калия гидроокись (КОН) по ГОСТ 24363, раствор с массовой долей 50 %**

500 г гидроокиси калия помещают в мерную колбу вместимостью 1000 см<sup>3</sup> (см. 6.17), растворяют в дистиллированной воде (см. 5.1) и доводят объем раствора водой до метки.

5.3 Спирт этиловый ректификованный (C<sub>2</sub>H<sub>5</sub>OH) по ГОСТ Р 51652 с объемной долей 95 % или эквивалентный технический метилированный спирт.

5.4 2-пропанол (C<sub>3</sub>H<sub>7</sub>OH).

5.5 Эфир петролейный, интервал температуры кипения от 40 °С до 60 °С. Остаток после выпаривания должен быть не более 20 мг/дм<sup>3</sup>.

**5.6 Стандартный образец витамина А (ретинил-ацетата)**

5.6.1 Ретинил-ацетат, ацетат витамина А (C<sub>22</sub>H<sub>32</sub>O<sub>2</sub>) молярной массой 328,5 г/моль, чистота не менее 90 %.

5.6.2 Ретинол, витамин А спирт (C<sub>20</sub>H<sub>30</sub>O) молярной массой 286,5 г/моль, чистота не менее 90 %.

5.7 Спирт метиловый (CH<sub>3</sub>OH) специальной марки для ВЭЖХ.

**5.8 Подвижная фаза для жидкостной хроматографии**

Смешивают метиловый спирт (см. 5.7) и дистиллированную воду (см. 5.1) в соотношении 770:30 по объему и при необходимости фильтруют через мембранный фильтр (см. 6.6).

5.9 Натрий сернокислый (Na<sub>2</sub>SO<sub>4</sub>) по ГОСТ 4166, безводный.

5.10 Натрия аскорбат, раствор массовой концентрации  $c = 100$  г/дм<sup>3</sup>.

5.11 Инертный газ, например, азот по ГОСТ 9293.

Примечание — Все реактивы должны быть квалификации х. ч. или ч. д. а.

### 6 Средства измерений, оборудование и материалы

Используют обычное лабораторное оборудование и, в частности, следующее:

6.1 Высокоэффективный жидкостный хроматограф, состоящий из следующего оборудования:

6.1.1 Насос, установленный для подачи элюента с постоянной объемной скоростью 1 см<sup>3</sup>/мин.

6.1.2 Устройство для ввода ВЭЖХ.

6.1.3 Колонка длиной 250 мм с внутренним диаметром 4,6 мм, набивная, неподвижная фаза состоит из октадециловых групп ( $C_{18}$ ), присоединенных к кремнезему.

Колонка считается удовлетворительной, если число теоретических тарелок не менее 4000, значение коэффициента емкости  $k'$  равно 0,6 в отношении изомеров ретинола. Рекомендуемый размер частиц от 5 до 10 мкм.

Допускается использовать другие системы при условии, что достигается удовлетворительное отделение витамина А от других экстрагируемых с ним веществ.

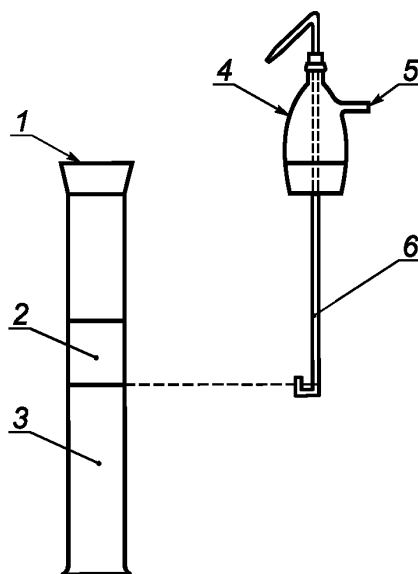
6.1.4 Детектор, позволяющий производить измерение *ультрафиолетового* (УФ) излучения при длине волны 325 нм и оснащенный интегратором (системой обработки данных).

6.2 Спектрометр в УФ области спектра (или в УФ-видимой области спектра), обеспечивающий измерение поглощения при длине волны, определенной в 9.6, оснащенный кварцевыми кюветами с длиной оптического пути 10 мм.

6.3 Баня с кипящей водой.

6.4 Испаритель роторный вакуумный с водяной баней при температуре 40 °С.

6.5 Аппарат для экстракции (см. рисунок 1), состоящий из следующего:



1 — цилиндр со шлифом вместимостью 1000 см<sup>3</sup>; 2 — слой петролейного эфира; 3 — водный слой с омыленной пробой корма; 4 — насадка, обеспечивающая притертое соединение с цилиндром; 5 — отводная трубка; 6 — трубка сифонная регулируемая

Рисунок 1 — Пример аппарата для экстракции

6.5.1 Цилиндр для экстракции вместимостью 1000 см<sup>3</sup> со шлифом по ГОСТ 1770 и притертой пробкой.

6.5.2 Насадка, имеющая отводную трубку, обеспечивающая притертое соединение с цилиндром, оснащенная регулируемой сифонной трубкой (см. 6.5.3), проходящей по центру.

6.5.3 Трубка сифонная регулируемая с нижним концом U-образной формы для переноса верхнего слоя жидкости из цилиндра в делительную воронку вместимостью 1000 см<sup>3</sup>.

Допускается использовать другое оборудование для экстракции, такое как конические колбы и делительные воронки вместо аппарата, показанного на рисунке 1, при условии, что достигается удовлетворительный выход витамина А.

6.6 Мембранный фильтр с размером пор 0,45 мкм для фильтрования подвижной фазы (см. 5.8) и растворов проб для испытания.

6.7 Мельница лабораторная электрическая, обеспечивающая измельчение пробы до прохода через сито с размером отверстий 1,0 мм.

6.8 Сито с размером стороны квадратных ячеек 1,0 мм по ГОСТ Р 51568.

6.9 Мясорубка с размером отверстий в пластинке 4,0 мм.

6.10 Весы лабораторные по ГОСТ Р 53228 с наибольшим пределом взвешивания 500 г и допускаемой погрешностью однократного взвешивания  $\pm 0,001$ г.

6.11 Колбы конические Кн-2-1000-42 ТХС по ГОСТ 25336.

6.12 Холодильники стеклянные лабораторные обратимые по ГОСТ 25336.

6.13 Воронки делительные ВД -1(2)-1000 ХС по ГОСТ 25336.

6.14 Воронки фильтрующие ВФ-1(3)-100 ХС по ГОСТ 25336.

6.15 Бумага фильтровальная по ГОСТ 12026 или фильтры.

6.16 Колбы круглодонные К-2-250-34 ТХС по ГОСТ 25336.

6.17 Колбы мерные 1(2)-50(250, 1000)-2 по ГОСТ 1770.

6.18 Пипетки градуированные 1(2, 3, 5)-1(1а, 2, 2а)-1-1(2, 5) по ГОСТ 29227.

6.19 Бюретки вместимостью 5 см<sup>3</sup> по ГОСТ 29251.

6.20 Цилиндры мерные 1(2)-50(100, 250, 1000) по ГОСТ 1770.

6.21 Колбы мерные вместимостью 20 см<sup>3</sup>.

П р и м е ч а н и е — Подразделы 6.7—6.21 введены дополнительно с учетом требований к перечню оборудования, необходимого для проведения испытания и применяемого в Российской Федерации.

## 7 Отбор проб

Отбор проб — по ГОСТ 13496.0.

Поступающая в лабораторию проба должна быть представительной, не поврежденной и не претерпевшей изменений во время транспортирования и хранения.

Пробу должны хранить в условиях, предотвращающих ее порчу или изменение состава.

## 8 Подготовка проб для испытания

Пробу для испытания готовят в соответствии с ГОСТ Р 51419.

Непосредственно перед началом испытаний лабораторную пробу тщательно перемешивают и измельчают на лабораторной мельнице (см. 6.7) до прохода через сито с отверстиями 1,0 мм (см. 6.8). Снова тщательно перемешивают.

Консервированные и влажные корма гомогенизируют, для чего лабораторную пробу пропускают через мясорубку с диаметром отверстий в пластинке 4,0 мм (см. 6.9) и тщательно перемешивают.

## 9 Проведение испытания

### 9.1 Общие положения

Ввиду чувствительности витамина А к УФ-излучению и воздуху все операции выполняют в местах, защищенных от сильного естественного и люминесцентного освещения, и по возможности быстро и аккуратно. Рекомендуется использовать янтарное стекло.

Каждое испытание должно проводиться в течение одного рабочего дня.

Омыление и экстракцию стандартного образца ретинил-ацетата и анализируемых проб выполняют одновременно.

### 9.2 Омыление

На лабораторных весах (см. 6.10) взвешивают ( $50 \pm 0,1$ ) г пробы, подготовленной по 8, и помещают в коническую колбу вместимостью 1000 см<sup>3</sup> (см. 6.11).

К анализируемой пробе добавляют при помощи цилиндра (см. 6.20) 200 см<sup>3</sup> этилового спирта (см. 5.3) и помешивают колбу круговыми движениями, чтобы проба диспергировала.

В коническую колбу с анализируемой пробой добавляют 2 см<sup>3</sup> раствора аскорбата натрия (см. 5.10), 50 см<sup>3</sup> раствора гидроокиси калия (см. 5.2) и снова помешивают колбу круговыми движениями.

ми. Подсоединяют к колбе обратимый холодильник (см. 6.12) и погружают колбу в кипящую водяную баню (см. 6.3).

Колбу с содержимым и обратимым холодильником выдерживают на кипящей бане в течение 60 мин, время от времени помешивая круговыми движениями.

Колбу извлекают из бани и охлаждают до комнатной температуры *под струей* холодной воды как можно быстрее.

### 9.3 Экстракция витамина А (ретинола)

9.3.1 Содержимое колбы переносят в цилиндр для экстракции (см. 6.5.1), ополаскивают колбу для омыления двумя порциями по 25 см<sup>3</sup> *этилового спирта* или технического метилированного спирта (см. 5.3) и переносят их в цилиндр.

Повторяют ополаскивание колбы двумя порциями по 125 см<sup>3</sup> петролейного эфира (см. 5.5) и одной порцией 250 см<sup>3</sup> *дистиллированной воды* (см. 5.1), каждый раз перенося *ополаскивающие порции* в цилиндр. Закрывают цилиндр пробкой и энергично встряхивают в течение 1 мин, время от времени сбрасывая давление.

Охлаждают цилиндр под струей холодной воды.

*После разделения двух жидких фаз* пробку вынимают, смывают боковые стороны пробки *небольшим количеством* петролейного эфира и вставляют в цилиндр *насадку* (см. 6.5.2) с регулируемой *сифонной* трубкой (см. 6.5.3), располагая нижний открытый конец *трубки* таким образом, чтобы он располагался прямо над уровнем границы разделения двух фаз.

Путем приложения через отводную трубку небольшого давления с помощью инертного газа (см. 5.11) переносят верхний слой петролейного эфира в делительную воронку вместимостью 1000 см<sup>3</sup> (см. 6.13).

9.3.2 В цилиндр *для экстракции* добавляют 125 см<sup>3</sup> петролейного эфира, закрывают пробкой и энергично встряхивают в течение 1 мин. Дают слоям разделиться и переносят верхний слой в ту же делительную воронку с помощью регулируемой трубки как описано в 9.3.1.

9.3.3 *Повторяют этап экстракции витамина А по 9.3.2.*

9.3.4 Объединенные экстракты петролейного эфира промывают четырьмя порциями по 100 см<sup>3</sup> *дистиллированной воды*, сначала *немного наклоняя делительную воронку* из стороны в сторону, потом *слегка встряхивая*, чтобы свести к минимуму образование эмульсии.

9.3.5 Промытый экстракт через воронку для фильтрования (см. 6.14), *заправленную* фильтровальной бумагой средней или быстрой фильтрации (см. 6.15) *со слоем* 60 г безводного *сернокислого натрия* (см. 5.9), переносят в *круглодонную колбу* (см. 6.16), подходящую для вакуумного выпаривания.

Делительную воронку споласкивают двумя порциями по 20 см<sup>3</sup> петролейного эфира и добавляют их через фильтр в колбу для выпаривания.

Промывают фильтр еще двумя порциями по 25 см<sup>3</sup> петролейного эфира и *добавляют их* в колбу для выпаривания.

9.3.6 Петролейный эфир выпаривают из экстракта досуха *на роторном испарителе* (см. 6.4) под вакуумом при температуре не выше 40 °С. Атмосферное давление восстанавливают с помощью инертного газа (см. 5.11).

**Примечание** — Нумерация пунктов введена с целью использования ссылок на повторяющиеся этапы испытаний.

### 9.4 Высокоэффективная жидкостная хроматография

9.4.1 Остаток (см. 9.3.6) растворяют в минимальном объеме 2-пропанола (см. 5.4) и переносят количественно в мерную колбу *вместимостью* 20 см<sup>3</sup> (см. 6.21).

Колбу для выпаривания ополаскивают тремя небольшими порциями 2-пропанола, перенося смывы в ту же мерную колбу. Доводят объем *содержимого колбы до метки* 2-пропанолом и перемешивают.

*Для кормов, содержащих витамина А* более 100000 МЕ/кг, *рекомендуется* дальнейшее разведение.

При необходимости экстракт пробы фильтруют через мембранный фильтр (см. 6.6).

9.4.2 *При невозможности проведения испытания* в течение одного дня экстракт хранят в атмосфере инертного газа (см. 5.11) в холодильнике при температуре 4 °С, а затем выдерживают в темном месте до достижения комнатной температуры.

9.4.3 Вводят 10 мм<sup>3</sup> экстракта пробы в колонку жидкостного хроматографа (см. 6.1) и измеряют площадь пика ретинола.



9.4.4 Рассчитывают среднюю площадь пика по повторным вводам экстракта пробы и определяют концентрацию ретинола в экстракте со ссылкой на среднюю площадь пика, полученного при повторных вводах стандартного раствора ретинола аналогичной концентрации. Время удерживания ретинола составляет около 5 мин. Выполняют ввод порций экстракта пробы и стандартного раствора по очереди.

#### 9.5 Гидролиз ретинил-ацетата для градуировки

Готовят раствор *ретинил-ацетата* (см. 5.6) в *этиловом спирте* (см. 5.3) так, чтобы 1 см<sup>3</sup> раствора содержал приблизительно 15000 МЕ витамина А.

Примечание — 1 МЕ витамина А равноценна 0,344 мкг *ретинил-ацетата*.

Используя бюретку на 5 см<sup>3</sup> с ценой деления 0,02 см<sup>3</sup> (см. 6.19), переносят (2,5 ± 0,02) см<sup>3</sup> этого раствора в колбу вместимостью 250 см<sup>3</sup>. Добавляют 20 см<sup>3</sup> *этилового спирта*, 1 см<sup>3</sup> раствора *гидроксида* калия (см. 5.2) и 5 см<sup>3</sup> раствора аскорбата натрия (см. 5.10).

К колбе присоединяют обратимый холодильник, погружают ее в кипящую водяную баню и выдерживают в течение 60 мин. Охлаждают колбу до комнатной температуры под струей холодной воды и переносят содержимое в делительную воронку (см. 6.13).

Ополаскивают колбу порцией 50 см<sup>3</sup> *дистиллированной* воды, затем порцией 25 см<sup>3</sup> *этилового спирта* и добавляют *смывы* в делительную воронку. Экстрагируют витамин А из водно-спиртовой фазы одной порцией 80 см<sup>3</sup> петролейного эфира, затем еще двумя порциями петролейного эфира по 50 см<sup>3</sup>.

Объединяют экстракты петролейного эфира, затем смывают двумя порциями *дистиллированной* воды по 50 см<sup>3</sup>. Добавляют (2 ± 0,1) г безводного *сернокислого* натрия (см. 5.9).

Количественно переносят экстракт петролейного эфира в мерную колбу *вместимостью* 250 см<sup>3</sup> и доводят объем *петролевым эфиром* до метки.

Концентрация ретинола в этом растворе (раствор 1) равна 150 МЕ/см<sup>3</sup>.

#### 9.6 Стандартизация раствора ретинола для градуировки

Пипеткой (см. 6.18) переносят (5 ± 0,03) см<sup>3</sup> раствора 1 (см. 9.5) в мерную колбу *вместимостью* 50 см<sup>3</sup> и удаляют растворитель при температуре окружающей среды струей инертного газа (см. 5.11).

Растворяют остаток в 2-пропанол и доводят объем 2-пропанолом до метки.

Измеряют поглощение (А) раствора, используя 2-пропанол в качестве контроля, при длине волны 310, 325 и 334 нм. Значения поглощения будут приблизительно 0,7—0,8. При необходимости допускается использовать промежуточное разведение.

Скорректированное поглощение при длине волны 325 нм, ( $A_{325, \text{корр}}$ ), вычисляют по формуле

$$A_{325, \text{корр}} = 6,815 \cdot A_{325} - 2,555 \cdot A_{310} - 4,26 \cdot A_{334}, \quad (1)$$

если

$$\frac{A_{325, \text{корр}}}{A_{\text{корр}}} < 0,97, \quad (2)$$

то для стандартизации используют значение  $A_{325, \text{корр}}$ ; в противном случае используют  $A_{325}$ .

Концентрацию ретинола в растворе 1, с, МЕ/см<sup>3</sup>, вычисляют по формуле

$$c = A_{325} \cdot 183 \text{ МЕ/см}^3 \quad (3)$$

или

$$c = A_{325, \text{корр}} \cdot 183 \text{ МЕ/см}^3. \quad (4)$$

#### 9.7 Приготовление стандартного образца ретинола для хроматографии

Готовят раствор ретинола в 2-пропанол (см. 5.4) приблизительно такой же концентрации, как ожидается в экстракте (см. 9.4.1). На каждые 1000 МЕ витамина А на килограмм пробы в экстракте ожидается концентрация ретинола 2,5 МЕ/см<sup>3</sup>.

Выпаривают аликвотный объем раствора 1 (см. 9.5) досуха при окружающей температуре в потоке инертного газа (см. 5.11). Растворяют остаток в подходящем объеме 2-пропанола, чтобы обеспечить требуемую концентрацию ретинола, и перемешивают. При необходимости фильтруют стандартный раствор через мембранный фильтр (см. 6.6).

Допускается для градуировки использовать стандартный раствор витамина А (ретинола) в 2-пропаноле, приготовленный путем разбавления исходного стандартного раствора *ретинола*, полученного при растворении соответствующего количества стандартного образца *ретинола* (см. 5.6.2) непосредственно в 2-пропаноле.

В этом случае проверяют стандартный раствор витамина А путем измерения его поглощения в кварцевых кюветах (см. 6.2) при длине волны 300, 325, 350 и 370 нм, используя 2-пропанол в качестве контроля. Определяют отношение  $A/A_{325}$  при каждой длине волны для *ретинола*, если полученное отношение не превышает 0,602; 0,432 и 0,093 при 300, 350 и 370 нм соответственно, стандартный образец подходит для применения [1], [2].

**П р и м е ч а н и е** — Использование многоточечной градуировки *рекомендуется* в тех случаях, когда ожидаемая концентрация витамина А в экстракте пробы неизвестна.

## 10 Обработка результатов

Содержание витамина А в анализируемой пробе,  $W_A$ , МЕ/кг, вычисляют по формуле

$$W_A = 20000 \frac{c}{m}, \quad (5)$$

где 20000 — коэффициент пересчета;

$c$  — концентрация ретинола в экстракте, МЕ/см<sup>3</sup>;

$m$  — масса анализируемой пробы по 9.2, г.

## 11 Прецизионность

### 11.1 Межлабораторные испытания

*Результаты* межлабораторных испытаний в отношении прецизионности метода *определения содержания витамина А в кормах* приведены в приложении А. Значения, полученные в этих испытаниях, не могут быть применимы к диапазонам концентраций и образцам, отличающимся от описанных в данном стандарте.

### 11.2 Повторяемость (сходимость)

Абсолютное *расхождение* между результатами двух отдельных независимых испытаний, полученными одним и тем же методом, на одной испытуемой пробе, в одной и той же лаборатории, одним и тем же оператором, на одном и том же оборудовании, в течение короткого промежутка времени, не должно превышать предел повторяемости,  $r$ , приведенный в таблице 1, более чем в 5 % случаев.

### 11.3 Воспроизводимость

Абсолютное *расхождение* между результатами двух отдельных испытаний, полученными одним и тем же методом, на одной испытуемой пробе, в разных лабораториях, разными операторами, на разном оборудовании, не должно превышать предел воспроизводимости  $R$ , приведенный в таблице 1, более чем в 5 % случаев.

Т а б л и ц а 1 — Пределы повторяемости ( $r$ ) и воспроизводимости ( $R$ )

Наименование анализируемой пробы	Содержание витамина А, МЕ/кг	Предел повторяемости $r$ , МЕ/кг	Предел воспроизводимости $R$ , МЕ/кг
Гранулированный корм для птицы	9888	860	2068
Корм для крупного рогатого скота	10812	2099	3549
Корм для рыб	15879	2800	4672
Влажный корм для домашних животных	33250	1536	2446
Комбикорм-концентрат для свиней	40661	4049	7941

## 12 Протокол испытания

Протокол испытания должен включать в себя следующее:

- всю информацию, необходимую для полной идентификации пробы;
- используемый метод отбора проб, если известен;
- используемый метод *определения* со ссылкой на *настоящий* стандарт;
- все детали испытаний, не указанные в настоящем стандарте или рассматриваемые как несущественные, которые могли повлиять на результат(ы) испытания;
- полученный результат испытания, или *среднеарифметическое значение результатов* двух испытаний, если проверена повторяемость.

**Приложение А**  
**(справочное)**

**Результаты межлабораторных испытаний**

Прецизионность метода была установлена в ходе межлабораторных испытаний, выполненных в соответствии с [3], [4]. Результаты этих испытаний опубликованы в [5]. В испытаниях приняло участие 12—14 лабораторий. Были исследованы следующие пробы: влажный корм для домашних животных — 1, гранулированный корм для птицы — 2, корм для крупного рогатого скота — 3, комбикорм-концентрат для свиней — 4, корм для рыб — 5.

Статистические результаты межлабораторных испытаний приведены в таблице А.1.

Т а б л и ц а А.1 — Статистические результаты межлабораторных испытаний

Наименование показателя	Значение показателя для проб:				
	1	2	3	4	5
Число лабораторий	14	12	13	12	13
Число отдельных результатов	56	24	26	24	26
Число принятых результатов	56	24	26	24	26
Среднее значение содержания витамина А, МЕ/кг	33250	9888	10812	40661	15879
Стандартное отклонение повторяемости $s_r$ , МЕ/кг	668	304	742	1431	989
Коэффициент вариации повторяемости, %	2,0	3,1	6,9	3,5	6,2
Предел повторяемости $r$ ( $r = 2,8 \cdot s_r$ ), МЕ/кг	1536	860	2099	4049	2800
Стандартное отклонение воспроизводимости $S_R$ , МЕ/кг	864	731	1254	2806	1651
Коэффициент вариации воспроизводимости, %	2,6	7,4	11,6	6,9	10,4
Предел воспроизводимости $R$ ( $R = 2,8 \cdot S_R$ ), МЕ/кг	2446	2068	3549	7941	4672

**Приложение ДА**  
**(справочное)**

**Сопоставление структуры настоящего стандарта  
со структурой примененного международного стандарта**

Таблица ДА.1

Структура настоящего стандарта			Структура международного стандарта		
Подраздел	Пункт	Подпункт	Подраздел	Пункт	Подпункт
<i>Раздел 6</i>			<i>Раздел 6</i>		
6.1	6.1.1	—	6.1	6.1.1	—
—	6.1.2	—	—	6.1.2	—
—	6.1.3	—	—	6.1.3	—
—	6.1.4	—	—	6.1.4	—
6.2	—	—	6.2	—	—
6.3	—	—	6.3	—	—
6.4	—	—	6.4	—	—
6.5	6.5.1	—	6.5	—	—
—	6.5.2	—	—	—	—
—	6.5.3	—	—	—	—
6.6	—	—	6.6	—	—
<i>Раздел 9</i>			<i>Раздел 9</i>		
9.1	—	—	9.1	—	—
9.2	—	—	9.2	—	—
9.3	9.3.1	—	9.3	—	—
—	9.3.2	—	—	—	—
—	9.3.3	—	—	—	—
—	9.3.4	—	—	—	—
—	9.3.5	—	—	—	—
—	9.3.6	—	—	—	—
Приложение ДА Сопоставление структуры настоящего стандарта со структурой примененного международного стандарта			—		
<p><b>Примечания</b></p> <p>1 Сопоставление структуры стандартов приведено, начиная с раздела 6, так как предыдущие разделы стандартов и их иные структурные элементы (за исключением предисловия) идентичны.</p> <p>2 В разделе 6 подразделе 6.5 настоящего стандарта введена нумерация пунктов 6.5.1—6.5.3 для использования ссылок на них по тексту.</p> <p>3 В разделе 9 подразделе 9.3 настоящего стандарта введена нумерация пунктов 9.3.1—9.3.6 с целью использования ссылок на повторяющиеся этапы испытаний.</p> <p>4 В соответствии с ГОСТ 1.7—2008 в настоящий стандарт включено дополнительное приложение ДА «Сопоставление структуры настоящего стандарта со структурой примененного международного стандарта».</p>					

**Библиография**

- [1] Takashima, Y. et al. Stability of retinol analogs. *Chem. Pharm. Bull.*, 27, 1979, pp. 1553
- [2] Bolliger, M.R. et al. The monograph of vitamin A in the European Pharmacopoeia. *Pharm. Acta. Helv.*, 52 (8), 1977, pp. 161—174
- [3] ИСО 5725-1:1994 Точность (правильность и прецизионность) методов и результатов измерения. Часть 1. Общие принципы и определения
- [4] ИСО 5725-2:1994 Точность (правильность и прецизионность) методов и результатов измерения. Часть 2. Основной метод определения повторяемости и воспроизводимости стандартного метода измерения
- [5] Analytical Methods Committee, *Analyst*, 110, 1985, pp. 1019—1026

*Ключевые слова: корма для животных, витамин А, ретинол, ретинил-ацетат, сущность метода, высокоэффективная жидкостная хроматография, омыление, экстракция, петролейный эфир, обратная фаза, проведение испытаний, обработка результатов, прецизионность, протокол испытания*

Редактор *М.Е. Никулина*  
Технический редактор *В.Н. Прусакова*  
Корректор *М.М. Малахова*  
Компьютерная верстка *В.И. Грищенко*

Сдано в набор 02.10.2013. Подписано в печать 15.10.2013. Формат 60x84<sup>1</sup>/<sub>8</sub>. Гарнитура Ариал. Усл. печ. л. 1,86.  
Уч.-изд. л. 1,25. Тираж 153 экз. Зак. 1152.

ФГУП «СТАНДАРТИНФОРМ», 123995 Москва, Гранатный пер., 4.  
[www.gostinfo.ru](http://www.gostinfo.ru) [info@gostinfo.ru](mailto:info@gostinfo.ru)

Набрано во ФГУП «СТАНДАРТИНФОРМ» на ПЭВМ.

Отпечатано в филиале ФГУП «СТАНДАРТИНФОРМ» — тип. «Московский печатник», 105062 Москва, Лялин пер., 6.