



НАЦИОНАЛЬНЫЙ
СТАНДАРТ
РОССИЙСКОЙ
ФЕДЕРАЦИИ

ГОСТ Р
54621—
2011/
ISO/IEC TR
24729-1:2008

Информационные технологии
**РАДИОЧАСТОТНАЯ ИДЕНТИФИКАЦИЯ
ДЛЯ УПРАВЛЕНИЯ ПРЕДМЕТАМИ**

Рекомендации по применению

Часть 1

Этикетки и упаковка с радиочастотными метками
по ИСО/МЭК 18000-6 (тип С)

ISO/IEC TR 24729-1:2008

Information technology — Radio frequency identification for item
management — Implementation guidelines — Part 1:
RFID-enabled labels and packaging supporting ISO/IEC 18000-6C
(IDT)

Издание официальное



Москва
Стандартинформ
2013

Предисловие

Цели и принципы стандартизации в Российской Федерации установлены Федеральным законом от 27 декабря 2002 г. № 184-ФЗ «О техническом регулировании», а правила применения национальных стандартов Российской Федерации — ГОСТ Р 1.0 — 2004 «Стандартизация в Российской Федерации. Основные положения»

Сведения о стандарте

1 ПОДГОТОВЛЕН Ассоциацией автоматической идентификации «ЮНИСКАН/ГС1 РУС» на основе собственного аутентичного перевода на русский язык международного документа, указанного в пункте 4

2 ВНЕСЕН Техническим комитетом по стандартизации ТК 355 «Технологии автоматической идентификации и сбора данных и биометрия»

3 УТВЕРЖДЕН И ВВЕДЕН В ДЕЙСТВИЕ Приказом Федерального агентства по техническому регулированию и метрологии от 8 декабря 2011 г. № 758-ст

4 Настоящий стандарт идентичен международному документу ИСО/МЭК ТО 24729-1:2008 «Информационные технологии. Радиочастотная идентификация для управления предметами. Рекомендации по применению. Часть 1. Этикетки и упаковка, содержащие радиочастотные метки, соответствующие стандарту ИСО/МЭК 18000-6С» (ISO/IEC TR 24729-1:2008 «Information technology — Radio frequency identification for item management — Implementation guidelines. Part 1: RFID-enabled labels and packaging supporting ISO/IEC 18000-6C»)

При применении настоящего стандарта рекомендуется использовать вместо ссылочных международных стандартов соответствующие им национальные стандарты Российской Федерации и межгосударственные стандарты, сведения о которых приведены в дополнительном приложении ДА

5 ВВЕДЕН ВПЕРВЫЕ

6 Некоторые положения международного документа, указанного в пункте 4, могут являться объектом патентных прав. Международная организация по стандартизации (ИСО) и Международная электротехническая комиссия (МЭК) не несут ответственность за идентификацию подобных патентных прав

Информация об изменениях к настоящему стандарту публикуется в ежегодно издаваемом информационном указателе «Национальные стандарты», а текст изменений и поправок — в ежемесячно издаваемых информационных указателях «Национальные стандарты». В случае пересмотра (замены) или отмены настоящего стандарта соответствующее уведомление будет опубликовано в ежемесячно издаваемом информационном указателе «Национальные стандарты». Соответствующая информация, уведомление и тексты размещаются также в информационной системе общего пользования — на официальном сайте Федерального агентства по техническому регулированию и метрологии в сети Интернет

© Стандартиформ, 2013

Настоящий стандарт не может быть полностью или частично воспроизведен, тиражирован и распространен в качестве официального издания без разрешения Федерального агентства по техническому регулированию и метрологии

Содержание

1	Область применения	1
2	Нормативные ссылки	1
3	Термины и определения	4
4	Рекомендации по выбору пассивных радиочастотных меток	5
4.1	Общие положения	5
4.2	Требования к частотным параметрам пассивных радиочастотных меток, работающих в диапазоне УВЧ	5
4.3	Особенности конструкции радиочастотных меток, работающих в диапазоне УВЧ	6
4.4	Срок службы радиочастотной метки и виды отказов в работе	6
4.4.1	Прогиб и минимальный радиус изгиба носителей данных с пассивными радиочастотными метками	6
4.4.2	Требования к условиям окружающей среды	6
5	Носители пассивных радиочастотных меток	7
5.1	Общие положения	7
5.2	Конфигурации носителей пассивных радиочастотных меток	7
5.2.1	Самоклеющиеся этикетки	7
5.2.2	Этикетки с использованием сухого (водоактивируемого) клея	7
5.2.3	Бирки с пассивными радиочастотными метками, вклеенными в конверты	7
5.2.4	Навесные ярлыки	7
5.3	Требования к условиям окружающей среды при проектировании носителей пассивных радиочастотных меток	8
5.3.1	Общие положения	8
5.3.2	Диапазоны температур при эксплуатации и хранении этикеток с пассивными радиочастотными метками	8
5.3.3	Хранение носителей пассивных радиочастотных меток	8
5.4	Лицевая сторона носителей с радиочастотными метками, предназначенная для печати	8
5.5	Совместимость метода печати и чернил	8
5.6	Клеи для долговечных этикеток и инлеев	9
5.6.1	Общие положения	9
5.6.2	Свойства клея, влияющие на радиочастотную метку	9
5.6.3	Гигроскопические клеи	9
5.7	Удаляемые клеи этикеток	9
5.8	Защитная подложка (оборотная сторона) самоклеящихся этикеток и инлеев	9
5.8.1	Назначение	9
5.8.2	Прочность клеевого соединения	9
5.8.3	Отделение этикеток с пассивными радиочастотными метками и инлеев от защитной подложки	9
5.8.4	Радиопрозрачность материала защитной подложки	10
5.9	Предотвращение возникновения электростатического разряда	10
5.9.1	Общие положения	10
5.9.2	Отделение от защитной подложки как источник статического электричества	11
5.9.3	Конвейеры как источники статического электричества	11
5.9.4	Испытание на устойчивость к электростатическим разрядам	11
5.9.5	Устройства печати/кодирования	11
6	Печать и кодирование этикеток с пассивными радиочастотными метками	11
6.1	Методы печати	11
6.2	Распознавание кромки этикетки	12
6.3	Кодирование и/или верификация данных радиочастотной метки	12
6.4	Обработка дефектных радиочастотных меток	12
7	Размещение и крепление носителей с пассивными радиочастотными метками и инлеев	12
7.1	Влияние материалов упаковки транспортируемой единицы и ее содержимого на работу радиочастотной метки	12
7.2	Метод визуальной проверки размещения этикетки или инлея	14

7.3	Радиочастотные метки для объектов, отражающих радиоволны	14
7.4	Радиочастотные метки для объектов, поглощающих радиоволны	15
7.5	Некоторые общие проблемы упаковки	15
8	Маркирование тары, перемещаемой по конвейеру, этикетками с пассивными радиочастотными метками	16
8.1	Общие сведения	16
8.2	Определение объекта, перемещаемого по конвейеру	16
8.2.1	Транспортируемые единицы	17
8.2.2	Возвратная тара (пластмассовая тара, приемные лотки и т. п.)	18
8.2.3	Другие визы грузов, перемещаемых по конвейеру	18
8.3	Особенности работы устройств считывания/опроса	18
8.4	Формат информации, напечатанной на этикетке, и структура данных радиочастотной метки	19
8.4.1	Формат информации, напечатанной на этикетке	19
8.4.2	Структуры данных по ИСО	19
8.4.3	Структуры данных EPCglobal	19
8.4.4	Использование радиочастотных меток для транспортируемых единиц и их повторное присваивание	20
8.5	Использование нескольких пассивных радиочастотных меток	20
8.5.1	Использование нескольких пассивных радиочастотных меток, соответствующих требованиям ИСО	20
8.5.2	Использование нескольких пассивных радиочастотных меток EPC	20
9	Маркирование грузовых единиц на поддонах пассивными радиочастотными метками	21
9.1	Общие сведения	21
9.2	Допустимые устройства считывания/опроса	21
9.2.1	Портальные устройства считывания/опроса	21
9.2.2	Устройства считывания/опроса, устанавливаемые на вилочном автопогрузчике	21
9.2.3	Устройства считывания/опроса, устанавливаемые на конвейере для перемещения поддонов	22
9.2.4	Портативные устройства считывания/опроса	22
9.3	Использование и размещение этикеток с пассивными радиочастотными метками на грузовых единицах, размещаемых на поддоне	22
9.3.1	Общие требования к размещению этикеток с пассивными радиочастотными метками на грузовых единицах	22
9.3.2	Общие требования по применению активных радиочастотных меток для маркирования возвратных транспортных упаковочных средств (RTI)	23
9.3.3	Структура данных радиочастотной метки	23
9.3.4	Деревянные и пластиковые поддоны	24
9.3.5	Особые требования к складским ящикам, решетчатой таре и бакам, размещаемым на поддонах	24
9.4	Долговременные радиочастотные метки по ИСО 17364 для поддонов	24
9.5	Долговременные радиочастотные метки EPC для поддонов	25
10	Объекты, не перемещаемые по конвейеру или на поддонах	25
10.1	Общие положения	25
10.2	Особенности устройств считывания/опроса	25
10.3	Рекомендации для типовых объектов и транспортируемых единиц	25
10.4	Формат информации для печати на этикетке и структура данных радиочастотной метки	25
10.5	Использование нескольких пассивных радиочастотных меток	26
11	Представление структур данных EPCglobal в виде символов штрихового кода	26
11.1	Представление идентификатора UUI	26
11.1.1	Общие сведения	26
11.1.2	Рекомендуемые представления	26
11.1.3	Необходимость идентификаторов применения и идентификаторов данных штрихового кода	27
11.1.4	Знак флага	28
11.1.5	Организация памяти радиочастотной метки EPC	30

11.2 Резервная копия двоичных данных идентификатора UHF радиочастотной метки УВЧ Поколения 2, представленная в виде символа штрихового кода	30
11.2.1 Организация хранения данных в памяти радиочастотной метки УВЧ Поколения 2	30
11.2.2 Полная резервная копия структуры двоичных данных банка памяти UHF радиочастотной метки УВЧ Поколения 2	31
11.2.3 Дополнительная резервная копия структуры двоичных данных идентификатора UHF радиочастотной метки УВЧ Поколения 2	31
11.3 Необязательная резервная копия смешанных двоичных и алфавитно-цифровых данных идентификатора UHF радиочастотной метки УВЧ Поколения 2	33
11.4 Восстановление и обновление данных этикеток с радиочастотными метками	34
11.4.1 Восстановление данных неисправных радиочастотных меток	34
11.4.2 Использование поля идентификатора радиочастотной метки (TID)	34
11.4.3 Модифицированная структура данных идентификатора UHF	34
11.4.4 Замена этикеток с радиочастотными метками	34
12 Резервные данные радиочастотной метки в виде представления для визуального чтения	35
12.1 Необходимость представления для визуального чтения	35
12.2 Требования к вводу данных с клавиатуры	35
12.3 Представление для визуального чтения резервной копии данных идентификатора UHF радиочастотной метки УВЧ Поколения 2	35
13 Примеры резервных копий данных радиочастотной метки в виде символа штрихового кода и представления для визуального чтения	36
13.1 Пример номера SGTIN-96	36
13.2 Резервная копия данных радиочастотной метки УВЧ Поколения 2	37
14 Рекомендации для линейных символов штрихового кода	37
14.1 Общие положения	37
14.2 Резервная копия данных радиочастотной метки УВЧ Поколения 2 в виде символов штрихового кода GS1-128	38
14.2.1 Полная резервная копия данных банка памяти UHF радиочастотной метки УВЧ Поколения 2	38
14.2.2 Дополнительная резервная копия данных идентификатора UHF радиочастотной метки УВЧ Поколения 2	39
14.3 Частичная резервная копия данных	40
14.4 Рекомендации по печати линейных символов штрихового кода	41
15 Резервная копия данных в виде двумерного символа штрихового кода	41
15.1 Символики, поддерживаемые GS1	41
15.1.1 Использование символики Data Matrix	41
15.1.2 Использование композитной символики GS1 (GS1Composite)	42
15.2 Другие двумерные символики по стандартам ИСО/МЭК	42
15.3 Транспортная этикетка для грузов военного назначения	42
Приложение А (справочное) Элементы компоновки инлеев и этикеток с пассивными радиочастотными метками	43
Приложение В (справочное) Эмблема AIM RFID для пассивных радиочастотных меток	45
Приложение С (справочное) Оптимизация места размещения пассивных радиочастотных меток	48
Приложение D (справочное) Карта памяти радиочастотной метки УВЧ Поколения 2	54
Приложение E (справочное) Радиочастотные метки по ИСО/МЭК 18000-6 (тип C), набор знаков ASCII и идентификаторы AFI	56
Приложение F (справочное) Восстановление идентификатора UHF по данным символов штрихового кода	57
Приложение G (справочное) Общие сведения и примеры	59
Приложение DA (справочное) Сведения о соответствии ссылочных международных стандартов и документов ссылочным национальным стандартам Российской Федерации и действующим в этом качестве межгосударственным стандартам	61
Приложение ДБ (справочное) Список сокращений	63
Библиография	64

Введение

Настоящий стандарт содержит общие сведения, справочную информацию и практические требования по выбору и применению пассивных радиочастотных меток для маркирования транспортируемых единиц и поддонов (рисунок 1, уровень 2 и 3), используемых для перемещения и распространения товаров в коммерческих упаковках. Это может быть осуществлено с помощью инлеев или обычных этикеток, бирок и ярлыков со встроенными или прикрепленными к ним радиочастотными метками.

Настоящий стандарт не распространяется на системы применения, в которых радиочастотная метка встроена непосредственно в контейнер.

Настоящий стандарт разработан с учетом следующих положений:

- радиочастотные метки могут быть размещены отдельно от этикеток с представлением для визуального чтения или от машиносчитываемых этикеток, а также от информации, нанесенной на транспортируемую единицу или поддон. Тем не менее в случае применения радиочастотной идентификации рекомендуется, чтобы на транспортируемой единице или поддоне присутствовали все вышеперечисленные компоненты;
- с повышением надежности работы радиочастотных меток число случаев, при которых отсутствует надлежащее считывание, снижается;
- порядок использования радиочастотных меток, не поддающихся считыванию, приведен в ИСО/МЭК ТО 24729-2¹⁾.

На работу устройств систем радиочастотной идентификации (RFID), в частности устройств, работающих в диапазоне УВЧ (860—960 МГц), влияют конструкция этикетки, оснащенной радиочастотной меткой, место ее размещения на маркируемом объекте, а также радиочастотные характеристики содержимого объекта. При этом выбору этикетки с радиочастотной меткой и ее размещению на объекте должно быть уделено больше внимания, чем обычной этикетке со штриховым кодом. Для этого требуются дополнительные сведения и практическое руководство по выбору и использованию этикеток с радиочастотными метками, которые представлены в настоящем стандарте.

Сноски в тексте стандарта, выделенные курсивом, приведены для пояснения.

¹⁾ *Международный документ ИСО/МЭК ТО 24729-2 рассматривает применение радиочастотных меток в качестве технического решения, позволяющего автоматизировать переработку промаркированной продукции и материалов для повторного использования.*

Информационные технологии

РАДИОЧАСТОТНАЯ ИДЕНТИФИКАЦИЯ ДЛЯ УПРАВЛЕНИЯ ПРЕДМЕТАМИ

Рекомендации по применению

Часть 1

Этикетки и упаковка с радиочастотными метками
по ИСО/МЭК 18000-6 (тип C)

Information technology. Radio frequency identification for item management.
Recommendations for application. Part 1. RFID-enabled labels and packaging supporting ISO/IEC 18000-6C

Дата введения — 2012—06—01

1 Область применения

Настоящий стандарт устанавливает требования по применению этикеток и упаковок, содержащих радиочастотные метки, в цепях поставок. В настоящем стандарте приведены требования по выбору радиочастотных меток, а также иных носителей данных, клея, материала лицевой стороны этикетки и чернил.

Настоящий стандарт устанавливает методы снижения влияния электростатического разряда и повреждения радиочастотной метки, а также методы верификации данных радиочастотной метки.

В настоящем стандарте приведены правила размещения и прикрепления радиочастотных меток на таре и ящиках, перемещаемых по конвейеру, на материалах, перевозимых на поддонах и в виде грузовых единиц, а также на материалах, не предназначенных для перемещения по конвейеру и размещения на поддонах.

Настоящий стандарт распространяется на системы радиочастотной идентификации EPCglobal Class 1 Generation 2 (EPCglobal Класс 1 Поколение 2). Понятие «класс» в структуре обозначения систем радиочастотной идентификации, ранее используемое организацией EPCglobal, в настоящее время потеряло свою актуальность. Такие системы радиочастотной идентификации в настоящее время обозначают как системы радиочастотной идентификации UHF Gen 2 (УВЧ Поколения 2) или, согласно обозначению соответствующего стандарта ИСО/МЭК, как системы радиочастотной идентификации ISO/IEC 18000 Part 6C (ИСО/МЭК 18000 часть 6, тип C).

2 Нормативные ссылки

В настоящем стандарте использованы нормативные ссылки на следующие стандарты и другие нормативные документы, которые необходимо учитывать при использовании настоящего стандарта. В случае ссылок на документы, у которых указана дата утверждения, необходимо пользоваться только указанной редакцией. В случае, когда дата утверждения не приведена, следует пользоваться последней редакцией ссылочных документов, включая любые поправки и изменения к ним:

ИСО/МЭК 646 Информационные технологии. Набор 7-битовых кодированных знаков ИСО для обмена информацией (ISO/IEC 646, Information technology — ISO 7-bit coded character set for information interchange)

ИСО/МЭК 13239 Информационные технологии. Телекоммуникации и обмен информацией между системами. Высокоуровневые протоколы управления каналом передачи данных (HDLC) (ISO/IEC 13239, Information technology — Telecommunications and information exchange between systems — High-level data link control (HDLC) procedures)

ИСО/МЭК 15417 Информационные технологии. Технологии автоматической идентификации и сбора данных. Спецификация символики штрихового кода Code 128 (ISO/IEC 15417, Information technology — Automatic identification and data capture techniques — Code 128 bar code symbology specification)

ИСО/МЭК 15418 Информационные технологии. Идентификаторы применения EAN/UCC и идентификаторы данных FACT (ФАКТ). Общие положения и порядок ведения (ISO/IEC 15418, Information technology — EAN/UCC application identifiers and fact data identifiers and maintenance)

ИСО 15394 Упаковка. Символы штрихового кода и двумерные символы на этикетках для отгрузки, транспортирования и приемки (ISO 15394, Packaging — Bar code and two-dimensional symbols for shipping, transport and receiving labels)

ИСО/МЭК 15434 Информационные технологии. Технологии автоматической идентификации и сбора данных. Синтаксис для средств автоматического сбора данных высокой емкости (ADC) (ISO/IEC 15434, Information technology — Automatic identification and data capture techniques — Syntax for high-capacity ADC media)

ИСО/МЭК 15438 Информационные технологии. Технологии автоматической идентификации и сбора данных. Спецификация символики штрихового кода PDF417 (ISO/IEC 15438, Information technology — Automatic identification and data capture techniques — PDF417 bar code symbology specification)

ИСО/МЭК 15459-5 Информационные технологии. Уникальные идентификаторы. Часть 5. Уникальный идентификатор для возвратных транспортных упаковочных средств (RTI) (ISO/IEC 15459-5, Information technology — Unique identifiers — Part 5: Unique identifier for returnable transport items (RTIs))

ИСО/МЭК 15961 Информационные технологии. Радиочастотная идентификация (RFID) для управления предметами. Протокол данных: интерфейс приложений (ISO/IEC 15961, Information technology — Radio frequency identification (RFID) for item management — Data protocol: application interface)

ИСО/МЭК 15962 Информационные технологии. Радиочастотная идентификация (RFID) для управления предметами. Протокол данных: правила кодирования данных и функции логической памяти (ISO/IEC 15962, Information technology — Radio frequency identification (RFID) for item management — Data protocol: data encoding rules and logical memory functions)

ИСО/МЭК 16022 Информационные технологии. Технологии автоматической идентификации и сбора данных. Спецификация символики штрихового кода Data Matrix (ISO/IEC 16022, Information technology — Automatic identification and data capture techniques — Data Matrix bar code symbology specification)

ИСО/МЭК 16388 Информационные технологии. Технологии автоматической идентификации и сбора данных. Спецификация символики штрихового кода Code 39 (ISO/IEC 16388, Information technology — Automatic identification and data capture techniques — Code 39 bar code symbology specification)

ИСО 17363 Применение радиочастотной идентификации в цепях поставок. Грузовые контейнеры (ISO 17363, Supply chain applications of RFID — Freight containers)

ИСО 17364 Применение радиочастотной идентификации в цепях поставок. Возвратные транспортные упаковочные средства (RTI) (ISO 17364, Supply chain applications of RFID — Returnable transport items (RTIs))

ИСО 17365 Применение радиочастотной идентификации в цепях поставок. Транспортируемые единицы (ISO 17365, Supply chain applications of RFID — Transport units)

ИСО 17366 Применение радиочастотной идентификации в цепях поставок. Упаковка продукции (ISO 17366, Supply chain applications of RFID — Product packaging)

ИСО 17367 Применение радиочастотной идентификации в цепях поставок. Маркирование продукции (ISO 17367, Supply chain applications of RFID — Product tagging)

ИСО/МЭК 18000-6 Информационные технологии. Радиочастотная идентификация для управления предметами. Часть 6. Параметры радиointерфейса для связи на частотах от 860 МГц до 960 МГц (ISO/IEC 18000-6, Information technology — Radio frequency identification for item management — Part 6: Parameters for air interface communications at 860 MHz to 960 MHz)

ИСО/МЭК 18000-7 Информационные технологии. Радиочастотная идентификация для управления предметами. Часть 7. Параметры активного радиointерфейса для связи на частоте 433 МГц (ISO/IEC 18000-7, Information technology — Radio frequency identification for item management — Part 7: Parameters for active air interface communications at 433 MHz)

ИСО/МЭК 18004 Информационные технологии. Технологии автоматической идентификации и сбора данных. Спецификации символика штрихового кода QR Code 2005 (ISO/IEC 18004, Information technology — Automatic identification and data capture techniques — QR Code 2005 bar code symbology specification)

ИСО/МЭК 18046 Информационные технологии. Технологии автоматической идентификации и сбора данных. Методы испытаний технических характеристик устройств радиочастотной идентификации (ISO/IEC 18046, Information technology — Automatic identification and data capture techniques — Radio frequency identification device performance test methods)

ИСО/МЭК 18047-6 Информационные технологии. Методы проверки на совместимость устройств радиочастотной идентификации. Часть 6. Методы испытаний радиоинтерфейса для связи на частотах 860 МГц—960 МГц (ISO/IEC 18047-6, Information technology — Radio frequency identification device conformance test methods — Part 6: Test methods for air interface communications at 860 MHz to 960 MHz)

ИСО/МЭК 19762 (все части) Информационные технологии. Технологии автоматической идентификации и сбора данных (AIDC). Гармонизированный словарь (ISO/IEC 19762 (all parts), Information technology — Automatic identification and data capture (AIDC) techniques — Harmonized vocabulary)

ИСО 21067 Упаковка. Словарь (ISO 21067, Packaging — Vocabulary)

ИСО 22742 Упаковка. Линейные символы штрихового кода и двумерные символы на упаковке продукции (ISO 22742, Packaging — Linear bar code and two-dimensional symbols for product packaging)

ИСО/МЭК 24723 Информационные технологии. Методы автоматической идентификации и сбора данных. Спецификация композитной символика штрихового кода EAN.UCC (ISO 24723, Information technology — Automatic identification and data capture techniques — EAN.UCC Composite bar code symbology specification)¹⁾

ИСО/МЭК 24724 Информационные технологии. Методы автоматической идентификации и сбора данных. Спецификация символика штрихового кода символика сокращенных размеров (RSS) (ISO/IEC 24724, Information technology — Automatic identification and data capture techniques — Reduced Space Symbology (RSS) bar code symbology specification)²⁾

ИСО/МЭК 24728 Информационные технологии. Методы автоматической идентификации и сбора данных. Спецификация символика штрихового кода MicroPDF417 (ISO/IEC 24728, Information technology — Automatic identification and data capture techniques — MicroPDF417 bar code symbology specification)

МЭК 61000-4-2 Ред. 1.2 b:2001 Электромагнитная совместимость (EMC). Часть 4-2. Методы испытаний и измерений. Испытания на устойчивость к электростатическому разряду (IEC 61000-4-2 Ed. 1.2 b:2001, Electromagnetic compatibility (EMC) — Part 4-2: Testing and measurement techniques — Electrostatic discharge immunity test)

ITU Рекомендация X.25 Интерфейс между оконечным оборудованием обработки данных (DTE) и оконечным оборудованием канала передачи данных (DCE) для терминалов, работающих в пакетном режиме и связанных с сетями передачи данных общего пользования по выделенному каналу (ITU Recommendation X.25 — Interface between data terminal equipment (DTE) and data circuit-terminating equipment (DCE) for terminals operating in the packet mode and connected to public data networks by dedicated circuit)

ФСС Часть 15.247, Код США, Заголовок 47. Телекоммуникации. Глава 1. Федеральная комиссия связи. Часть 15. Радиочастотные устройства. Раздел 15.247. Работа в полосах частот 902—928 МГц, 2400—2473 МГц и 5725—5850 МГц (FCC Part 15.247, U.S. Code, Title 47: Telecommunication — Chapter I: Federal Communications Commission, Part 15: Radio Frequency Devices, Section 15.247: Operation within the Bands 902—928 MHz, 2400—2483.5 MHz, and 5725—5850 MHz)

ETSI EN 302 208-1 V1.1.1 Европейский стандарт (Телекоммуникационная серия) — Электромагнитная совместимость и радиочастотный спектр (ERM). Оборудование для радиочастотной идентификации в полосе частот 865—868 МГц при уровнях мощности до 2 Вт. Часть 1. Технические требования и методы измерения (ETSI EN 302 208-1 V1.1.1, European Standard (Telecommunications series) — Electromagnetic compatibility

¹⁾ В настоящее время взамен указанного стандарта действует ИСО/МЭК 24723 «Информационные технологии. Технологии автоматической идентификации и сбора данных. Спецификации символика штрихового кода GS1 Composite».

²⁾ В настоящее время действует новый стандарт ИСО/МЭК 24728 «Информационные технологии. Технологии автоматической идентификации и сбора данных. Спецификации символика GS1 DataBar».

and Radio spectrum Matters (ERM) — Radio Frequency Identification Equipment operating in the band 865 MHz to 868 MHz with power levels up to 2 W — Part 1: Technical requirements and methods of measurement)

Стандарт AIM Global NASAG-0401. v1.4. по использованию эмблемы AIM RFID™ и указатель для идентификации этикеток с РЧИ метками (AIM Global NASAG-0401. v1.4 — AIM Global Standard for the use of the AIM RFID Emblem™ and Index to identify RFID-enabled labels)

Общие спецификации GS1 (GS1 General Specifications)

Протоколы радиочастотной идентификации EPC™. Класс-1 Поколение-2 УВЧ РЧИ. Протокол для связи на частотах 860—960 МГц. Версия 1.0.9 (EPC™ Radio-Frequency identity protocols — Class-1 Generation-2 UHF RFID — Protocol for communications at 860 MHz — 960 MHz, Version 1.0.9)

Стандарты данных радиочастотной метки EPC, версия 1.3 (EPC Tag Data Standards, version 1.3)

Стандарты данных радиочастотной метки EPC, версия 1.1. Вып. 1.27 (EPC Tag Data Standards, version 1.1. Rev 1.27)

MIL-STD-129P Военная маркировка для транспортировки и хранения (MIL-STD-129P — Military Marking for Shipment and Storage)

Руководство Министерства обороны США по уникальной идентификации предметов. Версия 1.5 (Department of Defense Guide to Uniquely Identifying Items. v1.5)

3 Термины и определения

В настоящем стандарте применены термины и определения, установленные в ИСО/МЭК 19762 (все части), а также следующие термины с соответствующими определениями:

3.1 пассивная радиочастотная метка (passive RFID transponder): Интегральная микросхема (чип), соединенная с антенной, при помощи которой осуществляется двухсторонний беспроводной обмен данными и обеспечивается электропитание микросхемы, которое она получает от радиосигнала устройства считывания/опроса.

3.2 сухой инлет (inlet dry): Радиочастотная метка (чип и антенна), прикрепляемая к подложке (обычно прозрачной пленке), обеспечивающей физическую возможность работы радиочастотной метки.

3.3 самоклеящийся инлет (inlet wet): Радиочастотная метка (чип и антенна), прикрепляемая к подложке с клеевым слоем, обеспечивающим ее крепление к упаковке.

3.4 самоклеящийся инлей (inlay (inlet wet)): Инлей с клеевым слоем на защитной основе, отделение которой обеспечивает возможность его крепления к поверхности.

3.5 транспортируемая единица (transport unit): 1) Ящики, рукава, лотки, связки (обернутые крафт-бумагой или полимерной пленкой), мешки, кули, жесткая тара (баки, транспортные емкости, бочки и т. д.). 2) Транспортная упаковка или грузовая единица¹⁾.

3.6 первичная упаковка (primary package): 1) Первый слой упаковки на содержимом продукции.

П р и м е ч а н и е — В некоторых случаях первичная упаковка представляет собой транспортную тару или поддон (рисунок 1).

2) Упаковка, непосредственно контактирующая с продукцией.

[ИСО 21067, 2.2.2]

3.7 носители данных (media): Этикетка, радиочастотная метка или бирка.

П р и м е ч а н и е — Носители с пассивным устройством радиочастотной идентификации (радиочастотной меткой или инлеем) *используются далее в настоящем стандарте вместо более общего понятия носителей данных с поддержкой RFID*.

¹⁾ В соответствии с ГОСТ Р 51294.10—2002 в качестве транспортной упаковки рассматривается упаковка, предназначенная для транспортирования, погрузки или разгрузки одного или более изделий, упаковка меньших размеров или массовых грузов. В качестве грузовой единицы рассматривается одна или более транспортных упаковок или других предметов, объединенных такими средствами, как размещение на поддоне, подкладном листе, обвязка стропами, взаимная фиксация, склеивание, упаковывание в термоусадочную пленку, упаковывание в сетку, позволяющими осуществлять их транспортирование, штабелирование и хранение как единого целого.

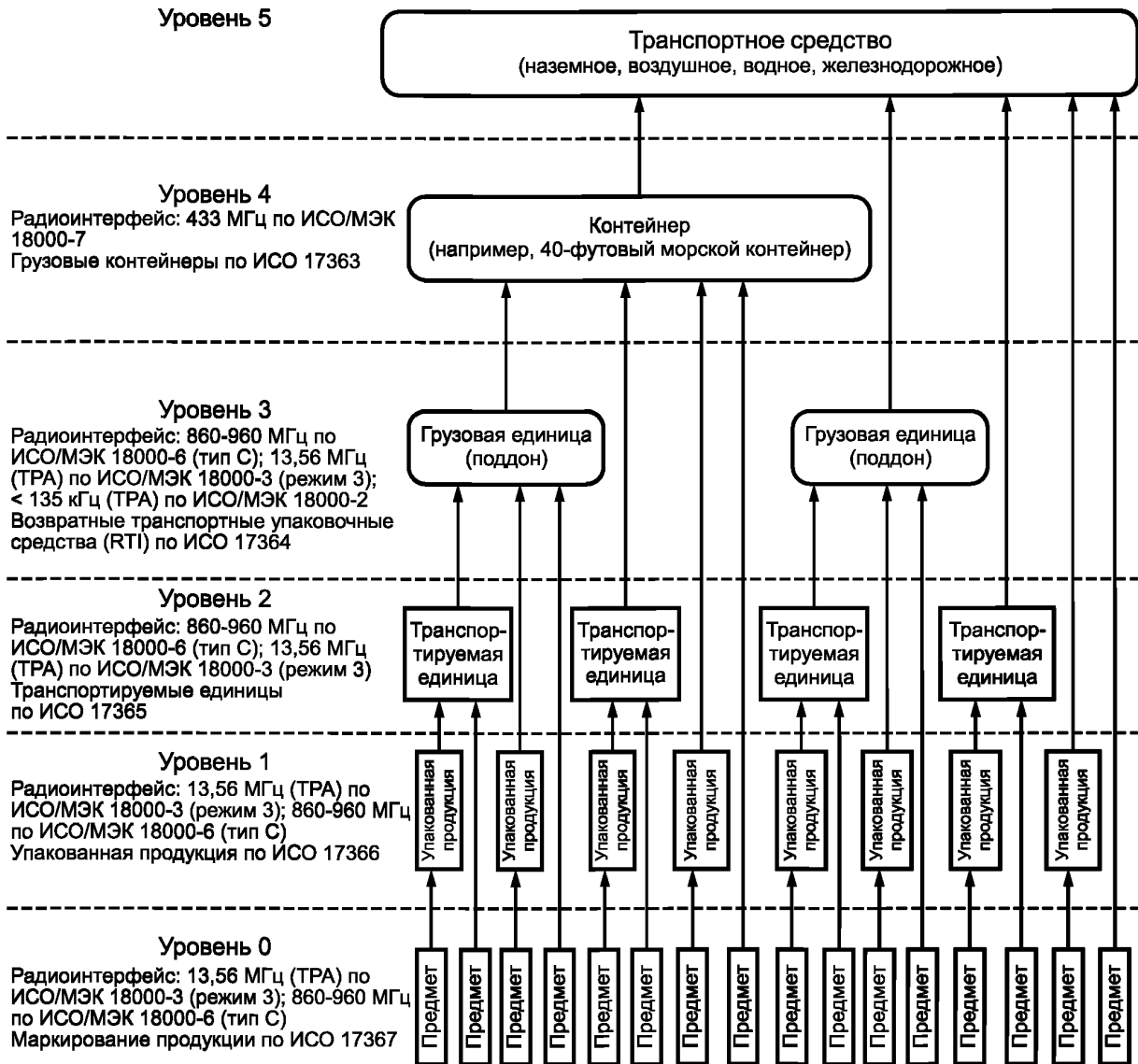


Рисунок 1 — Уровни цепи поставки при использовании радиочастотной идентификации

4 Рекомендации по выбору пассивных радиочастотных меток

4.1 Общие положения

Чипы пассивных радиочастотных меток, работающих в диапазоне 860—960 МГц, должны удовлетворять требованиям ИСО/МЭК 18000-6 (тип С).

4.2 Требования к частотным параметрам пассивных радиочастотных меток, работающих в диапазоне УВЧ

Частота и допустимая мощность устройств считывания/опроса систем радиочастотной идентификации должны соответствовать местным требованиям по использованию радиочастотного спектра. Например, в Северной Америке в соответствии с положениями FCC (часть 15.247) номинальные рабочие частоты лежат в диапазоне 902—928 МГц, в Европе, согласно EN 302-208-1, номинальные рабочие частоты нахо-

дятся в диапазоне 865—868 МГц¹⁾, в Японии — в диапазоне 950—956 МГц, что соответствует Закону о радиосвязи Японии. Рекомендуется ознакомиться с местными требованиями по использованию радиочастотного спектра до покупки и применения устройств считывания/опроса (УСО), работающих в диапазоне УВЧ.

При маркировании упакованной продукции предпочтительным является применение радиочастотных меток, работающих во всем диапазоне частот УВЧ, разрешенных к использованию в большинстве стран, т. е. в диапазоне 860—960 МГц. Установлено, что эффективность считывания радиочастотной метки зависит от местных требований по использованию радиочастотного спектра.

4.3 Особенности конструкции радиочастотных меток, работающих в диапазоне УВЧ

Антенны радиочастотных меток, работающих в диапазоне УВЧ, могут изготавливаться несколькими способами. В зависимости от процесса производства антенны могут обладать различными электрическими и механическими характеристиками. Важно удостовериться в том, что выбранные носители пассивных радиочастотных меток смогут функционировать в соответствии с эксплуатационными спецификациями используемой радиочастотной метки после их установки на конкретную транспортируемую единицу или поддоне. При этом ключевым параметром является дальность считывания радиочастотной метки, установленной на транспортируемой единице или поддоне, который обеспечит возможность ее корректного считывания с требуемого расстояния при заданной ориентации. Стандартные методы испытаний приведены в стандарте ИСО/МЭК 18046. Упрощенные лабораторные методы испытаний приведены в приложении С.

4.4 Срок службы радиочастотной метки и виды отказов в работе

Метод конструирования радиочастотной метки влияет на ее рабочие характеристики, срок службы и совместимость с окружающими условиями, а также на ее стоимость. При этом необходимо учитывать особые требования.

4.4.1 Прогиб и минимальный радиус изгиба носителей данных с пассивными радиочастотными метками

В зависимости от материалов и методов, используемых при производстве антенны радиочастотной метки, способа крепления чипа и ориентации радиочастотной метки на подложке каждая радиочастотная метка характеризуется минимальным допустимым радиусом изгиба (кривизны)²⁾. Если в процессе применения радиус прогиба или изгиба готовых носителей пассивных радиочастотных меток будет меньше заданного минимального радиуса, то это может привести к отказу в работе радиочастотной метки в результате разрушения контура антенны или поломки крепления чипа к антенне.

Изготовитель радиочастотных меток должен предоставить информацию о величине минимального радиуса изгиба. При отсутствии такой информации рекомендуется применять правило, согласно которому радиус изгиба этикеток с пассивными радиочастотными метками должен быть не меньше радиуса сердечника катушки, на который эти этикетки были намотаны в рулон.

4.4.2 Требования к условиям окружающей среды

Пользователь задает изготовителю радиочастотных меток параметры условий окружающей среды, при которых предполагается хранить, транспортировать и эксплуатировать радиочастотные метки, например, требуемую рабочую температуру, влажность, а также любые прогнозируемые нестандартные условия окружающей среды, воздействующие на объект с прикрепленной к нему радиочастотной меткой. Радиочастотная метка должна сохранять работоспособность в течение всего предполагаемого срока службы при таких условиях окружающей среды, при которых предназначено использование материала и тары, маркируемых радиочастотной меткой.

Экстремальные условия окружающей среды и цикличность их повторяемости могут сократить срок службы радиочастотной метки. Виды отказов включают в себя повреждение крепления чипа и излом антенны, а также коррозию антенны, электростатический разряд и т. д. В случае, когда эксплуатация радиочастотной метки возможна в нестандартных условиях окружающей среды, перед началом эксплуатации рекомендуется провести испытания на долговечность, чтобы определить вероятные ограничения срока эксплуатации радиочастотной метки. К нестандартным условиям эксплуатации можно отнести: хранение вне помещения, экстремально высокие или низкие температуры, в том числе хранение в холодильниках, радиоактивное или электромагнитное излучение, обработку поверхностей химическими моющими средствами и т. д.

¹⁾ В Российской Федерации регулированием использования радиочастотного спектра занимается Государственная комиссия по радиочастотам (ГКРЧ). Текущие назначения полос радиочастот, в том числе для устройств радиочастотной идентификации, работающих в диапазоне УВЧ, отражены в Решениях ГКРЧ, информация о которых размещена на официальном сайте Министерства связи и массовых коммуникаций.

²⁾ Рекомендуемый минимальный диаметр изгиба равен трем дюймам (76 мм).

5 Носители пассивных радиочастотных меток

5.1 Общие положения

В настоящем разделе приведены сведения о материалах и методах, используемых при изготовлении этикеток и навесных ярлыков, содержащих пассивные радиочастотные метки. Существует множество факторов, определяющих выбор подходящей конструкции носителей пассивных радиочастотных меток для конкретного применения. Эти факторы помогают установить соответствие выбранной конструкции условиям окружающей среды, в которых предполагается ее использование, и обеспечить стабильность рабочих характеристик радиочастотных меток в течение требуемого срока службы. Указанные факторы влияют также на стоимость носителей пассивных радиочастотных меток.

5.2 Конфигурации носителей пассивных радиочастотных меток

5.2.1 Самоклеящиеся этикетки

Различные типы контактного клея широко используются для крепления носителей пассивных радиочастотных меток. Для правильного выбора такого клея следует учитывать требования к эксплуатации и условиям окружающей среды. В приложении А приведены базовая терминология и ключевые параметры конструкции самоклеящихся этикеток с пассивными радиочастотными метками.

Инлей прикрепляется к лицевой стороне этикетки посредством клея, нанесенного на лицевую сторону этикетки, причем обратная сторона инлея также покрыта клеем для улучшения сцепления пассивных радиочастотных меток с поверхностью носителя и предотвращения образования воздушных пузырей между инлеем и маркируемой им транспортируемой единицей или поддоном.

Радиочастотные метки могут быть вклеены в конверты, что способствует возможности их повторного использования и/или утилизации. Конверты с вклеенными в них пассивными радиочастотными метками могут быть прикреплены к лицевой поверхности этикетки и покрыты клеем для их непосредственного крепления способом, аналогичным описанному выше.

5.2.2 Этикетки с использованием сухого (водоактивируемого) клея

Этикетки с использованием сухого клея не рекомендуется использовать в качестве носителей пассивных радиочастотных меток, так как для активации такого клея требуется вода, что может повлиять на рабочие характеристики радиочастотной метки. Вода ослабляет радиосигналы диапазона УВЧ, поэтому дальность считывания радиочастотной метки может уменьшиться. Наличие влаги может привести к изменению проводимости клея, ухудшив рабочие характеристики антенны, а также к коррозии или изменению химических свойств материала антенны и нарушению надежности соединения с чипом.

5.2.3 Бирки с пассивными радиочастотными метками, вклеенными в конверты

Пассивные радиочастотные метки могут быть вклеены в бумажные или пластиковые конверты, которые прикрепляются непосредственно к транспортной таре или поддонам, что является одним из способов реализации процесса их идентификации.

Для надлежащей работы радиочастотных меток, вклеенных в конверты, рекомендуется обеспечить приток к ним атмосферного воздуха во избежание образования конденсата, не подвергая их при этом воздействию неблагоприятных факторов окружающей среды (например, дождя). Как правило, конверт должен обеспечивать дополнительную защиту радиочастотной метки от электростатического разряда. Клеи, используемые для конвертов с радиочастотными метками, должны соответствовать требованиям, приведенным в 5.6. Однако в данном случае соблюдение указанных требований является не столь строгим, как в случае самоклеящихся этикеток с радиочастотными метками, так как клей конверта напрямую не контактирует с самой радиочастотной меткой. Бумага или пластик, используемые для изготовления конвертов, должны быть радиопроницаемы в диапазоне УВЧ и устойчивы к ультрафиолетовому излучению. Большинство типов пленок из полипропилена, полиэтилена, ПЭТ и полиэстера незначительно влияют на затухание радиосигналов в диапазоне УВЧ. Не рекомендуется использование поливинилхлоридных (ПВХ) пленок для радиочастотных меток с медными антеннами из-за возможной долговременной коррозии антенны транспондера под воздействием пластификаторов.

5.2.4 Навесные ярлыки

Навесные ярлыки — это бирки с пассивными радиочастотными метками, которые навешиваются на объект. Они часто используются на объектах, не предназначенных для перемещения по конвейеру. В некоторых случаях навешивание бирки с пассивной радиочастотной меткой при помощи проводящего провода может положительно или отрицательно повлиять на работу радиочастотной метки. Для пассивных радиочастотных меток рекомендуется использовать шнуры из пластика (или других непроводящих материалов), устойчивые к ультрафиолетовому излучению.

5.3 Требования к условиям окружающей среды при проектировании носителей пассивных радиочастотных меток

5.3.1 Общие положения

Многие категории потребительских предметов (включая медикаменты и скоропортящиеся продукты), подлежащие маркированию, имеют ограничения по допустимому диапазону температур и срокам использования. В этом случае необходимо, чтобы этикетки с пассивными радиочастотными метками соответствовали требованиям к условиям окружающей среды и сроку использования самого маркируемого предмета.

5.3.2 Диапазоны температур при эксплуатации и хранении этикеток с пассивными радиочастотными метками

При эксплуатации и хранении этикеток с пассивными радиочастотными метками учитывают следующие рекомендации:

- диапазон температур при считывании радиочастотных меток: от минус 40 °С до плюс 70 °С;
- диапазон температур при хранении (без считывания): от минус 51 °С до плюс 95 °С.

5.3.3 Хранение носителей пассивных радиочастотных меток

Этикетки с пассивными радиочастотными метками должны храниться в сухом прохладном месте, в герметичных, обладающих антистатическими свойствами (непроводящих) пакетах или коробках. Это предотвращает повреждение радиочастотных меток в результате попадания воды или других неблагоприятных воздействий окружающей среды, поддерживает баланс влажности бумаги (проводящей), предотвращает нарушение склейки и повреждение чипа от электростатического разряда. Температура и влажность должны поддерживаться в пределах, указанных в спецификациях производителя.

5.4 Лицевая сторона носителей с радиочастотными метками, предназначенная для печати

Лицевой стороной носителя с радиочастотной меткой является поверхность, предназначенная для печати. Лицевая сторона пассивных радиочастотных меток может быть изготовлена из бумаги или пластика. Лицевая сторона из металлической фольги, металлизированных пластмасс, металлонаполненного пластика или пластмассы, вызывающих значительное затухание радиосигналов диапазона УВЧ, обычно не используется в этикетках с пассивными радиочастотными метками, поскольку они создают помехи при осуществлении связи устройства считывания/опроса с радиочастотной меткой.

Существует три ключевых фактора, влияющих на выбор материала лицевой стороны носителей с пассивными радиочастотными метками: используемый метод печати, условия окружающей среды в местах предполагаемого использования носителя с пассивной радиочастотной меткой и защита радиочастотной метки от механических повреждений. Бумажная лицевая сторона является наиболее дешевым вариантом, но менее стойким к воздействиям окружающей среды. Лицевая сторона из стойкого к ультрафиолетовому излучению пластика и пенопласта обычно является наиболее устойчивой при работе вне помещения и в условиях агрессивных сред, обеспечивая высокий уровень защиты радиочастотной метки.

5.5 Совместимость метода печати и чернил

Тип чернил или тонера должен соответствовать используемому методу печати. Чернила должны быть выбраны в зависимости от материала лицевой поверхности этикетки для обеспечения высококачественной печати символов штрихового кода на этикетке.

Устойчивость к воздействию окружающей среды и долговечность напечатанного изображения являются ключевыми факторами при долгосрочном хранении или хранении вне помещений. В частности, необходимо учитывать устойчивость изображения к воздействию влаги, солнечного света и ультрафиолетового излучения, а также к истиранию или загрязнению.

Большинство чернил имеют низкий уровень поглощения радиочастот. Для того чтобы исключить возможное негативное влияние печати на рабочие характеристики системы радиочастотной идентификации, необходимо проконсультироваться с поставщиком красящей ленты или чернил. В целях определения возможного влияния чернил на считываемость этикетки с пассивной радиочастотной меткой сначала измеряют максимальную дальность считывания этикетки, не подвергавшейся процессу печати (см. приложение С). Затем на лицевой поверхности этикетки с пассивной радиочастотной меткой осуществляется 100 %-ная печать заданным методом с использованием определенных чернил. После этого повторно измеряют максимальную дальность считывания этой этикетки способом, аналогичным указанному выше. Если величина изменения максимальной дальности считывания составит менее 10 %, то влияние чернил на считываемость носителя с пассивной радиочастотной меткой при нормальной печати (поверхность носителя покрыта чернилами на 15 % — 25 %) будет незначительным.

5.6 Клеи для долговечных этикеток и инлеев

5.6.1 Общие положения

Необходимо учитывать следующие свойства клеев для этикеток и инлеев:

- начальное схватывание (легкость начального склеивания) и время схватывания клея (минимальное время, в течение которого образуется клеевое соединение);
- предельная прочность клеевого соединения (в том числе долговечность клеевого соединения, устойчивость к внешним воздействиям и сопротивление старению).

В большинстве случаев клей выбирают, основываясь на втором свойстве. Существуют две основные группы клеев: акриловые клеи и клеи на основе каучука. В то время как акриловые клеи обладают самым широким спектром свойств и наилучшей термостойкостью, клеи на основе каучука обычно дешевле, у них лучше начальное схватывание, что вполне подходит при маркировании коробок из гофрированного картона.

Физические и механические характеристики клеев должны удовлетворять требованиям заказчика.

5.6.2 Свойства клея, влияющие на радиочастотную метку

Клей, представляя собой сложную химическую композицию, находящуюся в прямом контакте с антенной радиочастотной метки, может оказывать существенное влияние на ее рабочие характеристики. Клей может поглощать энергию радиоволн. Некоторые химические компоненты клея могут вызвать коррозию антенны (особенно медной антенны, изготовленной методом травления). Кроме того, многие виды клея подвержены химическому распаду с течением времени, так что клей, обладающий подходящими свойствами на момент нанесения этикетки с пассивной радиочастотной меткой, через несколько месяцев или лет может негативно повлиять на рабочие характеристики этой радиочастотной метки. Для обеспечения требуемого срока эксплуатации этикетки с радиочастотной меткой следует обратиться к поставщику таких этикеток.

5.6.3 Гигроскопические клеи

Гигроскопические клеи впитывают влагу из окружающей среды, что может отрицательно повлиять на рабочие характеристики этикетки с радиочастотной меткой и/или привести к разрушению клеевого соединения. Вода ослабляет радиосигналы диапазона УВЧ, поэтому дальность считывания этикетки с радиочастотной меткой может уменьшиться. При этом наличие влаги может привести к коррозии антенны или крепления чипа радиочастотной метки.

5.7 Удаляемые клеи этикеток

Удаляемые клеи обычно не используются для этикеток с пассивными радиочастотными метками, так как такие этикетки могут неожиданно отклеиваться при работе с ними. В особых случаях, когда требуется, чтобы этикетка с пассивной радиочастотной меткой была съемной или подлежала повторному позиционированию, рекомендуется обратиться к поставщику этикеток для согласования оптимальной прочности клеевого соединения и срока его службы с целью достижения удовлетворительных результатов.

5.8 Защитная подложка (оборотная сторона) самоклеящихся этикеток и инлеев

5.8.1 Назначение

Защитная подложка предназначена для обеспечения сохранности этикетки с пассивной радиочастотной меткой, начиная с момента ее изготовления и обработки до момента доставки в место, где она будет прикреплена к таре.

5.8.2 Прочность клеевого соединения

Клей и соответствующее покрытие защитной подложки выбирают в зависимости от усилия, которое необходимо приложить для отделения этикетки от защитной подложки. Прочность клеевого соединения должна быть такой, чтобы жесткие этикетки с пассивными радиочастотными метками или инлеи не отклеивались от защитной подложки, находясь в рулоне, но беспрепятственно отделялись от подложки, проходя через устройство печати/кодирования или устройство для нанесения этикеток. Глубину надрезов нужно контролировать для предотвращения нарушения силиконового слоя и облегчения последовательного отделения от защитной подложки при работе на автоматическом оборудовании.

5.8.3 Отделение этикеток с пассивными радиочастотными метками и инлеев от защитной подложки

Обычно причиной скрытого повреждения этикетки с пассивной радиочастотной меткой является неосторожность оператора при отделении самоклеящейся этикетки с пассивной радиочастотной меткой от подложки. Это происходит из-за излишних напряжений и изгиба антенны радиочастотной метки, возникающих при ее отделении от подложки, что может привести к разрушению контура антенны или ее крепления к чипу радиочастотной метки.

На рисунке 2 слева приведен нежелательный способ отделения этикетки с пассивной радиочастотной меткой от защитной подложки, а справа — рекомендуемый способ отделения этикетки с пассивной радиочастотной меткой от защитной подложки. Для этого необходимо положить этикетку с пассивной радиочастотной меткой лицевой стороной вниз на плоскую поверхность, после чего удалить с нее защитную подложку. Такой способ минимизирует изгиб радиочастотной метки.

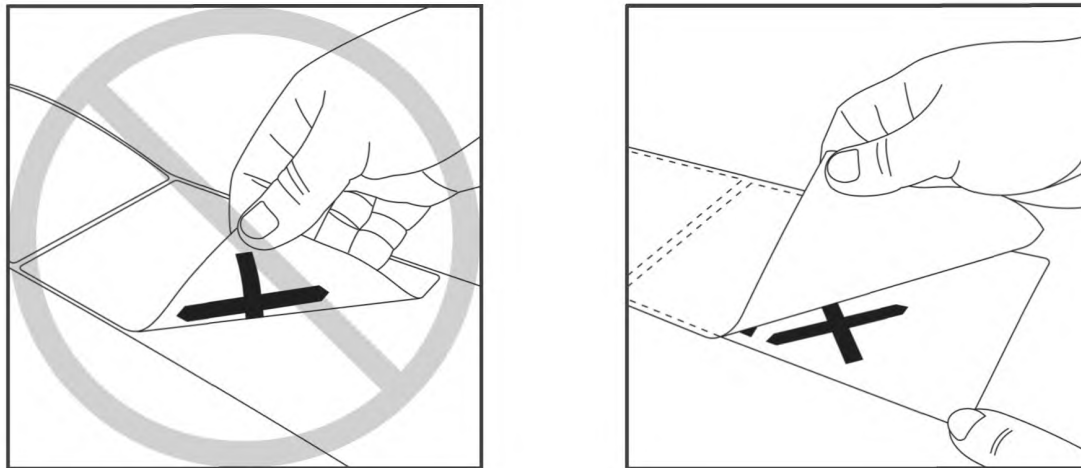


Рисунок 2 — Нежелательный (слева) и рекомендуемый (справа) способы отделения этикеток с пассивными радиочастотными метками от подложки

В месте прикрепления этикетки рекомендуется использовать устройства печати/кодирования или аппликаторы этикеток с функцией автоматического отделения защитной подложки. Конструкция таких устройств позволяет удалить защитную подложку с минимальным изгибом этикетки.

5.8.4 Радиопрозрачность материала защитной подложки

Радиопрозрачность материала защитной подложки практически не влияет на работу радиочастотной метки, поскольку подложку устраниают до нанесения этикетки с пассивной радиочастотной меткой на контейнер. Радиопрозрачность материала подложки следует учитывать только во время печати и кодирования, когда этикетка с радиочастотной меткой находится внутри устройства печати/кодирования. Однако даже в этом случае потери мощности сигнала вследствие поглощения радиоволн могут быть легко компенсированы. На практике незначительный рост потерь мощности радиосигнала из-за наличия проводящих составляющих в материале силиконовой защитной подложки может стать желательным, поскольку он минимизирует эффект электростатического разряда, возникающего в момент отделения этикетки с радиочастотной меткой от защитной подложки.

5.9 Предотвращение возникновения электростатического разряда

5.9.1 Общие положения

Статическое электричество может возникать по разным причинам, в том числе при отслаивании этикетки с радиочастотной меткой от защитной подложки. Вероятность возникновения этого негативного явления особенно высока в условиях низкой влажности, например, в пустыне, в зимнее время или на большой высоте. Электростатический разряд, проходя через антенну радиочастотной метки, может затронуть чип радиочастотной метки, тем самым вызвать отказ в его работе, потерю или повреждение хранящихся на нем данных.

В ряде случаев скрытым источником статического электричества (особенно в условиях низкой влажности) является оператор, ответственный за печать и нанесение на маркируемую поверхность этикеток с радиочастотными метками. Статический заряд, накопленный на операторе, может разрядиться через этикетку с пассивной радиочастотной меткой в тот момент, когда ее вынимают из принтера или наносят на ящик или транспортируемую единицу. Работа операторов по этикетированию при низкой влажности окружающей среды или вблизи опасных материалов должна осуществляться в антистатических условиях с использованием специальной одежды, обладающей антистатическими свойствами, и системы заземления.

5.9.2 Отделение от защитной подложки как источник статического электричества

В большинстве случаев статическое электричество возникает в момент отделения радиочастотной метки от защитной подложки и не зависит от того, выполняется ли это вручную или посредством принтера либо аппликатора этикеток. Большинство принтеров и аппликаторов снабжены встроенными схемами защиты от статического электричества.

5.9.3 Конвейеры как источники статического электричества

Определенные типы конвейерных лент могут накапливать статическое электричество в результате своего движения и трения о поверхности. Накопленный статический заряд может переходить на объект, маркированный этикеткой с радиочастотной меткой, вызывая ее повреждение. Для того чтобы предотвратить возникновение такой ситуации, необходимо проектировать или модифицировать конвейерную систему так, чтобы избежать накопления статического электричества. Рекомендуется, чтобы поставщик конвейерной системы провел испытания и принял меры по устранению накопления статического электричества на конвейере.

5.9.4 Испытание на устойчивость к электростатическим разрядам

Возникновение электростатического разряда, связанное с применением этикеток, находящихся вблизи взрывчатых, опасных химических веществ и химических испарений, очень опасно. Для того чтобы сделать научно обоснованный вывод относительно выполнения требования по безопасности, необходимо испытать статистически значимое число этикеток с пассивными радиочастотными метками, нанесенных на упаковку. Испытания должны проводиться в соответствии с требованиями МЭК 61000-4-2—2001, редакция 1.2b. Этикетки с радиочастотными метками должны сохранять работоспособность и поддерживать целостность хранящихся на них данных в течение 60 с при пиковой напряженности электрического поля 50 В/м в диапазоне радиочастот 860—960 МГц. Указанные этикетки с радиочастотными метками должны сохранять работоспособность и поддерживать целостность хранящихся на них данных также после того, как они подверглись действию электростатического разряда в 25 кВ.

5.9.5 Устройства печати/кодирования

В общем случае существует две причины возникновения статического электричества в устройствах печати/кодирования: отделение лицевой поверхности этикеток и разматывание рулона с этикетками. В условиях низкой влажности этикетка с радиочастотной меткой может легко накапливать статический заряд от любого источника, который затем может разрядиться на чип, повредив или выведя его из строя. Решение проблемы заключается в безопасном рассеянии статического электричества без повреждения чипа радиочастотной метки. Конструкция устройства печати/кодирования должна учитывать и компенсировать такой тип повреждения этикеток с пассивными радиочастотными метками.

5.9.5.1 Электростатический разряд в термотрансферных принтерах

Ленты для термопечати, используемые во многих принтерах для печати этикеток, генерируют статическое электричество при разматывании полиэстерной пленки из рулона лентопитающего устройства. На обеих сторонах этой ленты скапливаются заряды противоположных знаков. Поэтому необходимо (особенно в условиях низкой влажности), чтобы принтер имел металлический контакт или антистатические щетки на покрытой чернилами стороне ленты, во избежание электростатического разряда на антенну радиочастотной метки во время печати.

5.9.5.2 Электростатический разряд в лазерных и светодиодных принтерах

Методы электрографии, свойственные для таких принтеров, основаны на использовании электростатического заряда барабана или ленты для притяжения и удерживания тонера, пока он наплавляется на поверхность этикетки под воздействием тепла и/или давления. Это может стать причиной электростатического разряда, вызывающего повреждение этикеток с пассивными радиочастотными метками. Как правило, печать на настольных лазерных принтерах может стать причиной механических повреждений этикеток с пассивными радиочастотными метками из-за их протягивания через внутренние ролики небольшого диаметра. Такие принтеры должны быть испытаны на отсутствие повреждений этикеток с пассивными радиочастотными метками до начала эксплуатации (особенно в условиях низкой влажности).

6 Печать и кодирование этикеток с пассивными радиочастотными метками

6.1 Методы печати

Этикетки с пассивными радиочастотными метками часто содержат напечатанную информацию, которая может соответствовать уникальным данным, закодированным в памяти радиочастотной метки. Метод печати должен обеспечить, чтобы информация для визуального чтения и символы штрихового кода, напе-

чтанные на этикетке с пассивной радиочастотной меткой, не противоречили данным, закодированным на самой радиочастотной метке, а также сведениям, содержащимся в базе данных о промаркированном ей предмете. Рекомендуется удостовериться, что конструкция этикетки с пассивной радиочастотной меткой, выбор и размещение радиочастотной метки на этикетке (см. приложение А) подходят для используемого устройства печати/кодирования.

Устройства печати/кодирования, предназначенные для записи в память радиочастотной метки, как минимум, 96-битовых структур данных идентификатора GRAI-96, кода SSCC-96 и номера SGTIN-96 и идентификатора UID-96 Министерства обороны США (DoD), приведенных в стандартах данных радиочастотной метки EPC, могут содержать на эмблеме AIM RFID двухразрядный код «E*» (см. приложение В). Устройства печати/кодирования, предназначенные для программирования памяти радиочастотных меток в соответствии с ИСО 17363, ИСО 17364, ИСО 17365, ИСО 17366 или ИСО 17367, могут содержать на эмблеме AIM RFID двухразрядный код «A*» (для 433 МГц) или «B*» (для 860—960 МГц) (см. приложение В).

6.2 Распознавание кромки этикетки

Устройства печати/кодирования обычно распознают этикетку с пассивной радиочастотной меткой либо по передней кромке лицевой поверхности этикетки, либо по напечатанной на защитной подложке этикетки черной отметке, либо по прорезу или отверстию. Требуется, чтобы комплект этикеток с пассивными радиочастотными метками соответствовал методу распознавания этикетки конкретным устройством печати/кодирования. Рекомендуется следить также за тем, чтобы датчик регистрации этикетки был калиброван относительно используемого комплекта этикеток.

6.3 Кодирование и/или верификация данных радиочастотной метки

Большинство систем устройств печати/кодирования испытывают радиочастотную метку как до, так и после операции кодирования, чтобы проверить работоспособность радиочастотной метки и правильность кодирования данных. Следует избегать методов или оборудования, предназначенных для кодирования этикеток с пассивными радиочастотными метками, которые не предусматривают указанную проверку.

6.4 Обработка дефектных радиочастотных меток

Системы устройств печати/кодирования, которые испытывают радиочастотную метку на работоспособность и правильность закодированных на ней данных, обычно идентифицируют этикетки с дефектными радиочастотными метками, печатая на них специальные пометки (например, слово «void»¹⁾). Такие этикетки следует изымать вручную или автоматически и не использовать их для маркирования.

Следует обратить внимание, что после изъятия этикетки с дефектной радиочастотной меткой большинство устройств печати/кодирования автоматически попытаются закодировать и напечатать ту же самую информацию на следующей этикетке с пассивной радиочастотной меткой, и так до тех пор, пока попытка не будет успешной.

При подготовке серийных этикеток рекомендуется печатать серийный номер этикетки с помощью той же программы формата этикетки, которая контролирует процесс кодирования радиочастотной метки. Это предотвращает прерывание последовательности серийных номеров из-за наличия этикеток с дефектными радиочастотными метками и гарантирует, что они будут повторно напечатаны и запрограммированы на следующей этикетке с пассивной радиочастотной меткой.

7 Размещение и крепление носителей с пассивными радиочастотными метками и инлеев

7.1 Влияние материалов упаковки транспортируемой единицы и ее содержимого на работу радиочастотной метки

Упакованные объекты и упаковочные материалы могут оказывать влияние на распространение радиоволн УВЧ диапазона. Многие неметаллические упаковочные материалы являются проницаемыми для радиоволн УВЧ диапазона, поэтому свойства содержимого упаковки влияют на работу радиочастотной метки даже в случае, когда метка размещена снаружи транспортируемой единицы. Материалы и объекты могут быть прозрачными для радиосигналов, отражать или поглощать их:

- как правило, влияние проводящих материалов, отражающих радиоволны, заключается в экранировании или нарушении настройки резонансной частоты антенны радиочастотной метки. В результате этого антенна радиочастотной метки не может поглощать энергию, достаточную для активации чипа радиочас-

¹⁾ Английское слово «void» переводится как «недействительный».

тотной метки, что приводит к тому, что она не может включиться и передать сигнал устройству считывания/опроса методом обратного рассеяния;

- материалы, поглощающие радиоволны, ослабляют сигнал, передаваемый устройством считывания/опроса радиочастотной метке, что приводит к снижению количества энергии, необходимой для электропитания чипа;

- химический состав объекта может быть причиной его смешанных свойств, выражающихся в способности как отражать, так и поглощать радиоволны.

Многие объекты обладают смешанными свойствами. На рисунке 3 приведена схема свойств, каждое из которых может быть оценено от 0 % до 100 %.



Рисунок 3 — Свойства ящика из гофрированного картона, содержащего различные объекты

Например, устройство считывания/опроса с антенной расположены непосредственно над поверхностью ящика, где радиочастотные метки размещены на ряде ящиков из гофрированного картона, каждый из которых содержит один тип объекта. Некоторые основные наблюдения таковы:

- вершина треугольника, приведенного на рисунке 3, соответствует случаю, когда транспортируемая единица является прозрачной для радиоволн, т. е. энергия радиоволн ни поглощается, ни отражается. Пузырчатая упаковка незначительно поглощает радиоволны;

- металлические объекты, такие как металлическая коробка, характеризуются высоким отражением, но низким поглощением радиосигналов;

- вода в основном поглощает, но слабо отражает радиосигналы диапазона УВЧ;

- соления в стеклянной таре являются превосходными поглотителями радиосигналов, поскольку они содержат электролиты (соль и уксус) и воду, но металлические крышки отражают радиоволны;

- пакеты из фольги с хрустящим картофелем отражают радиоволны, но из-за неровной поверхности они также рассеивают их в различных направлениях. Таким образом, происходит потеря части отраженной энергии из-за ее рассеяния в случайных направлениях.

Из рисунка 3 видно, что чем ближе к вершине пирамиды позиция, соответствующая упаковке с определенными объектами, тем меньшее влияние она оказывает на считываемость радиочастотной метки. Этим позициям соответствует наибольшая дальность считывания.

Одним из надежных способов установить, что этикетка с пассивной радиочастотной меткой функционирует должным образом при установке на заданный тип тары, является проведение третьей стороной лабораторных испытаний и сертификации. Альтернативным способом является проведение внутренних испытаний с использованием упрощенных методов и аппаратуры, приведенных в приложении С, что позволяет выбрать тип и размещение этикетки с пассивной радиочастотной меткой для достижения оптимальной дальности ее считывания. Однако работоспособность радиочастотных меток, установленных на транспортируемые единицы, можно оценить, базируясь на визуальном анализе.

7.2 Метод визуальной проверки размещения этикетки или инлея

Большинство транспортируемых единиц (особенно, если они содержат металлические объекты неправильной формы) обладают смешанными свойствами, выраженными в способности как отражать, так и поглощать радиоволны. Такие свойства неоднородно распределены по поверхности транспортируемой единицы. Как правило, благоприятные условия для размещения радиочастотной метки — по краям транспортируемой единицы. На рисунке 4 приведен пример поперечного сечения транспортируемой единицы, содержащей металлическое ведро (круглое в поперечном сечении), упакованное в ящик из гофрированного картона, причем верх и дно металлического ведра вложены в формованный твердый пенопласт, а средняя часть транспортируемой единицы открыта (на воздухе).

На рисунке 4 приведены этикетки с пассивными радиочастотными метками, размещенными в точках А—F на поверхности ящика, и их относительные радиочастотные характеристики с учетом влияния самого объекта и его упаковки (измеренные как описано выше). Данный рисунок представляет собой оценку свойств транспортируемой единицы, влияющих на считываемость радиочастотной метки.

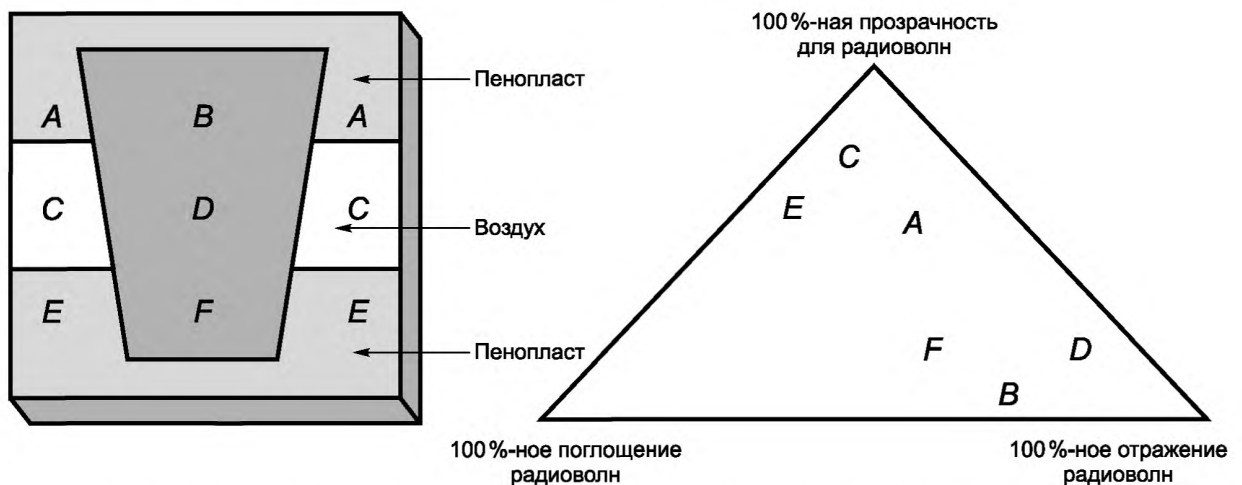


Рисунок 4 — Схематическое изображение радиочастотных характеристик на поверхности ящика из гофрированного картона, содержащего металлическое ведро

Для устройства считывания/опроса, работающего в диапазоне УВЧ и опрашивающего этикетки с пассивными радиочастотными метками в точках А—F, свойства материалов, влияющих на считываемость радиочастотных меток, для различных позиций будут разными. Из рисунка 4 видно, что пенопласт поглощает радиосигналы, тогда как металл (ведро) их отражает:

- в точке С небольшая доля радиосигнала будет как отражаться из-за близости металлического ведра, так и поглощаться, так как в этой зоне нет пены, а только воздух;
- в точках А и Е пенопласт, в зависимости от толщины слоя, в равной мере поглощает радиосигнал, но за счет того, что диаметр верхней части ведра больше диаметра его дна, металлическая стенка ведра находится ближе к точке А, а значит, доля отраженного радиосигнала в точке А будет выше;
- в точке В по сравнению с точкой F металлическое ведро находится ближе к поверхности ящика, и слой пенопласта тоньше, поэтому в точке В радиосигналы будут преимущественно отражаться, а в точке F — поглощаться;
- в точке D по сравнению с точкой В стенка металлического ведра находится дальше от поверхности ящика, и слой пенопласта отсутствует, поэтому доля как отраженного, так и поглощенного радиосигнала будет меньше, чем в точке В;
- лучшим местом для размещения пассивной радиочастотной метки является точка С, поскольку в ней влияние металлической поверхности ведра будет наименьшим.

Таким образом, согласно рисунку 4 вершина треугольника всегда будет соответствовать наилучшему месту размещения этикетки с пассивной радиочастотной меткой.

7.3 Радиочастотные метки для объектов, отражающих радиоволны

Как правило, результатом наличия объектов, отражающих радиоволны, является нарушение настройки частоты и/или экранирование сигнала антенны радиочастотной метки, вследствие чего сокращается дальность ее считывания.

Для уменьшения влияния объектов, отражающих радиоволны, используют один из подходов, который состоит в проведении испытаний для нахождения такого места на поверхности транспортируемой единицы, где величина отраженного сигнала будет наименьшей, и для определения того, можно ли достичь приемлемой дальности считывания, используя стандартную радиочастотную метку, размещенную в данном месте. Некоторые материалы, отражающие радиоволны, могут улучшать эксплуатационные характеристики стандартной радиочастотной метки, способствуя увеличению мощности сигнала, передаваемого ей методом обратного рассеяния по определенным направлениям (методы испытаний приведены в приложении С).

Другой подход состоит в использовании специальной радиочастотной метки, спроектированной для работы на поверхности материалов, отражающих радиоволны. При этом в качестве прокладки обычно используют гофрированный картон или между радиочастотной меткой и маркируемой ей поверхность создают дополнительную прокладку из пены, при этом задавая радиочастотной метке такую резонансную частоту, при которой она под влиянием отражательной способности материала *перенастраивается на частоту устройства считывания/опроса*. При условии правильного размещения специально спроектированные и сконструированные радиочастотные метки могут решить проблемы, связанные со свойствами объектов, отражающих радиоволны.

Транспортируемые единицы могут быть сконструированы из металла. Один из способов улучшения считываемости специально настроенных радиочастотных меток, предназначенных для использования на поверхностях материалов, отражающих радиосигналы, состоит в размещении под этикеткой прокладки из гофрированного картона, пластика, пенопласта или фанеры. Прокладка толщиной несколько миллиметров (например, прокладка из гофрированного картона) между поверхностью металлического объекта и радиочастотной меткой может значительно увеличить дальность считывания радиочастотной метки, которая зависит от сочетания толщины прокладки с выбранным типом радиочастотной метки.

7.4 Радиочастотные метки для объектов, поглощающих радиоволны

Материалы с высоким уровнем поглощения радиоволн, например, жидкости, поглощают энергию радиосигнала, передаваемого устройством считывания/опроса до того, как он достигнет этикетки с пассивной радиочастотной меткой. Кроме того, они могут привести к нарушению настройки частоты антенны радиочастотной метки. Аналогичный эффект могут вызывать емкости, содержащие жидкости или другие материалы, поглощающие радиосигналы, которые затруднительно маркировать этикетками с пассивными радиочастотными метками.

Один из подходов к обеспечению оптимальной дальности считывания радиочастотных меток, размещаемых на транспортируемых единицах с высоким уровнем поглощения радиосигналов, состоит в проведении испытаний по определению таких зон на маркируемой поверхности, в которых поглощение радиосигнала и нарушение настройки частоты антенны будут минимальными, что гарантирует приемлемую дальность считывания стандартной радиочастотной метки (методы испытаний приведены в приложении С). Существуют также специальные радиочастотные метки, предназначенные для использования на объектах, поглощающих радиоволны. Такие радиочастотные метки, размещенные в правильно выбранном месте, могут успешно применяться на объектах, поглощающих радиосигналы.

Другой подход к увеличению дальности считывания радиочастотных меток, размещаемых на транспортируемых единицах с высоким уровнем поглощения радиосигналов, состоит в нанесении этикетки из металлической фольги или металлизированного пластика на внутреннюю стенку ящика из гофрированного картона в месте, где будет размещена радиочастотная метка. В качестве альтернативы можно использовать прокладку из листа фольги или металлизированного пластика, размещаемую между стенкой ящика из гофрированного картона и содержащимся в нем объектом. Таким образом радиочастотная метка будет изолирована от материала, поглощающего радиосигналы. При этом выбор этикеток с пассивными радиочастотными метками, предназначенных для материалов, отражающих радиоволны, может быть более предпочтительным.

7.5 Некоторые общие проблемы упаковки

При маркировании ящиков, содержащих изделия из бумаги и/или пластмассы, размещение этикеток с радиочастотными метками может быть произвольным. Обычно этикетку с радиочастотной меткой размещают так, чтобы она не перекрывала логотипы или проштампованную контрольную информацию о лоте, подлежащую обработке.

При маркировании транспортируемых единиц, содержащих упаковки с жидкими продуктами, этикетку с радиочастотной меткой размещают как можно дальше от жидкости. Следовательно, в зависимости от конструкции и компоновки емкостей с жидкостью в транспортируемой единице может оказаться, что должен использоваться конкретный ее участок:

- для ящиков, содержащих цилиндрические банки, рекомендуется использовать радиочастотные метки с вертикально поляризованными симметричными антеннами, размещая их либо на месте зазора между емкостями, либо рядом с вертикальным ребром ящика. Наилучший результат считывания обычно достигается при размещении радиочастотной метки вблизи края ящика;

- горлышки бутылок образуют значительное воздушное пространство в верхней части ящика, и поэтому рекомендуется использовать пассивные радиочастотные метки с горизонтально поляризованными симметричными антеннами, размещая их в верхней части ящика.

Если поддон обернут термоусадочной пленкой или стретч-пленкой, то этикетки с пассивными радиочастотными метками рекомендуется размещать на наружной поверхности обертки, а не под ней (методы испытаний приведены в приложении С).

Ниже приведен перечень возможных проблем, связанных с упаковыванием продукции. Так, следует обратить внимание на:

- проверку достоверности данных при упаковывании фармацевтической продукции (соблюдение последовательности, стандартные рабочие процедуры);

- использование деликатного метода нанесения этикеток при упаковывании пакетов в полимерную пленку;

- осторожное обращение с бумажными свертками при упаковывании;

- размещение пассивной радиочастотной метки на меньшей стороне мешка при упаковывании в мешки из крафт-бумаги или пластика;

- возможные сложности с креплением радиочастотных меток к мешковине при упаковывании в мешки;

- возможные повреждения радиочастотных меток конвейерными системами и продуктопроводами;

- размещение радиочастотных меток на ящики после их загрузки, что позволяет избежать повреждений меток в процессе выполнения операций по сборке, погрузке и закрытию ящика;

- возможное повреждение радиочастотной метки упаковочной машиной, если маркировку транспортируемой единицы выполняет изготовитель тары;

- перекрытие рабочих областей УСО (см. ИСО/МЭК ТО 24729-3);

- возможности действующих линий по работе с метками;

- необходимость обучения оператора при внедрении систем радиочастотной идентификации;

- последовательность операций по упаковыванию поддона.

Особенно сложно маркировать коробки, содержащие плотно упакованные металлические изделия, например банки. В некоторых случаях коробки из гофрированного картона представляют собой лотки (глубиной примерно 5 см). В них помещают банки с напитками, которые затем покрывают прозрачной эластичной пленкой. Для маркирования такого лотка из гофрированного картона могут потребоваться длинные, узкие радиочастотные метки. В условиях, когда область размещения радиочастотной метки ограничена, а антенна радиочастотной метки может перекрывать несколько банок с напитками, рекомендуется использовать этикетки с радиочастотными метками, предназначенные для использования на транспортируемых единицах, отражающих радиоволны.

8 Маркирование тары, перемещаемой по конвейеру, этикетками с пассивными радиочастотными метками

8.1 Общие сведения

В настоящем разделе приведены требования к размещению пассивных радиочастотных меток на ящиках из гофрированного картона, лотках, связках (полимерных или бумажных), мешках (пластиковых или бумажных) и других объектах. Необходимо найти такое место размещения метки, которое обеспечит надежную связь между пассивной радиочастотной меткой и УСО.

8.2 Определение объекта, перемещаемого по конвейеру

Объекты, перемещаемые по конвейеру, предназначены для транспортирования с помощью ленточных или роликовых конвейеров. Большинство транспортируемых единиц являются такими объектами. Для объектов, перемещаемых по конвейеру, обычно учитывают следующее:

- пользователь указывает минимальные и максимальные размеры для объектов, перемещаемых на конвейере, например:

- минимальные размеры:

длина 22,5 см; ширина 10,0 см; высота 7,5 см; масса 1,8 кг или более;

- максимальные размеры:
 - длина 122 см; ширина 63,5 см; высота 101 см; масса 2,6 кг или менее;
- транспортируемые единицы не могут иметь неправильную форму;
- транспортируемые единицы должны быть герметично закрыты, клапаны должны быть защищены при разгрузке-погрузке материала;
- в случае если транспортируемая единица содержит опасные материалы и жидкости, то должна быть выполнена оценка рисков;
- наружная упаковка может быть выполнена из гофрированного картона, бумаги или обычного картона, дерева, металла, жесткого или толстостенного гибкого пластика.

8.2.1 Транспортируемые единицы

Транспортируемая единица представляет собой тару, предназначенную для транспортирования и обработки одного или нескольких предметов, предметов, содержащихся в более мелкой транспортируемой единице, либо сыпучих материалов. Обычно радиочастотную метку размещают на той стороне транспортируемой единицы, которая имеет наибольшую длину.

8.2.1.1 Рекомендации по размещению пассивной радиочастотной метки

Ниже приведены рекомендации по размещению радиочастотной метки, независимо от размещения информации для визуального чтения или машиночитаемого кода. В случае если высота транспортируемой единицы от 200 мм до 1 м, то радиочастотную метку (отдельно или в составе этикетки) рекомендуется размещать так, как указано на рисунке 5:

- расстояние от нижней кромки этикетки до естественного основания транспортируемой единицы должно быть не менее 25 мм;
- расстояние от верхней кромки этикетки до естественного основания транспортируемой единицы должно быть не более 430 мм, при этом расстояние до верхнего ребра транспортируемой единицы должно быть не менее 25 мм;
- минимальное расстояние от боковых кромок этикетки с радиочастотной меткой до соответствующих боковых ребер транспортируемой единицы должно составлять 19 мм;
- поляризация антенны должна быть ориентирована так, чтобы обеспечить максимальную дальность считывания согласно 8.3 и/или приложению С в случае использования УСО с круговой поляризацией.

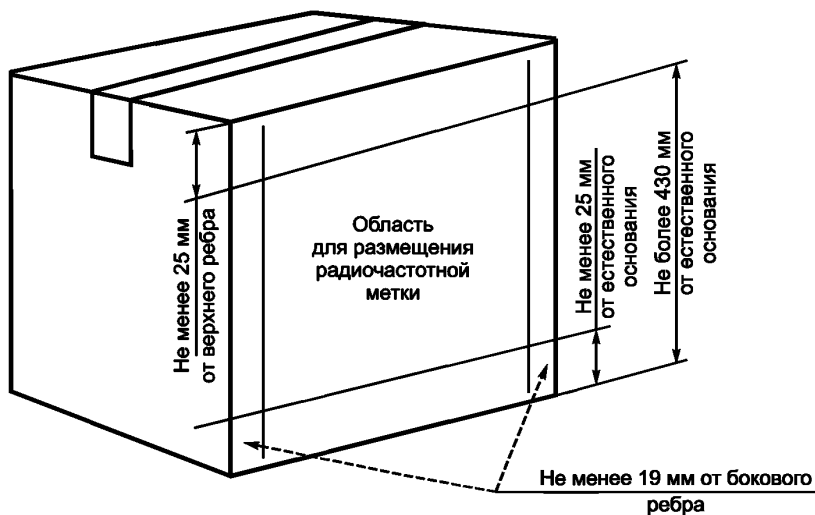


Рисунок 5 — Рекомендуемое размещение радиочастотной метки на транспортируемой единице

Радиочастотные метки должны быть размещены в пределах области, указанной на рисунке 5, что позволит обеспечить наиболее устойчивую связь между радиочастотной меткой и УСО, с учетом рекомендаций раздела 7 и/или приложения С. Не рекомендуется размещать радиочастотные метки на углах или по краям ящиков, так как эти области наиболее подвержены повреждениям во время их обработки.

Рекомендации по размещению этикеток с радиочастотными метками на транспортируемых единицах высотой более 1 м приведены в 9.3.1.

8.2.1.2 Требования к дальности считывания радиочастотной метки

Радиочастотная метка должна быть выбрана и размещена так, чтобы дальность ее считывания составляла не менее 1 м при скорости конвейера до 200 м в минуту и максимальной допустимой излучаемой мощности УСО, не превышающей местные установленные основные технические характеристики и условия использования устройств радиочастотной идентификации.

8.2.2 Возвратная тара (пластмассовая тара, приемные лотки и т. п.)

Владельцы возвратной транспортной тары, предназначенной для использования на конвейерах, могут промаркировать ее радиочастотными метками на постоянный срок для облегчения отслеживания их движения, места нахождения и возврата владельцам. Для этих целей стандарты данных радиочастотной метки EPC предусматривают 96-битовую структуру данных, называемую Глобальным идентификатором возвратных активов (далее — идентификатор GRAI-96), которая предназначена для кодирования в памяти постоянных радиочастотных меток. Радиочастотная метка, в памяти которой записан идентификатор GRAI-96, применяется в дополнение к требуемой транспортной этикетке со структурой, приведенной в 8.4.2. Если возвратной таре не присвоен идентификатор EPC GRAI, но она соответствует требованиям ИСО 17364, то в памяти радиочастотной метки могут быть одновременно закодированы как уникальный идентификатор возвратного транспортного упаковочного средства (далее — идентификатор UII — RTI¹⁾), так и уникальный идентификатор транспортируемой единицы, используя синтаксис по ИСО/МЭК 15434.

В общем случае постоянные радиочастотные метки с идентификаторами активов, содержащие идентификатор UII — RTI, должны быть размещены на таре в соответствии с теми же требованиями, которые применяются для этикетки транспортируемой единицы, приведенными в 8.2.1, с ограничениями по 8.4.4.

Если для идентификации возвратной тары используют несколько радиочастотных меток, размещенных на разных сторонах этой тары, то каждая радиочастотная метка должна содержать одни и те же данные.

8.2.3 Другие виды грузов, перемещаемых по конвейеру

Мешки, упаковки, картонные и пластиковые барабаны и т. п. допустимо перемещать по конвейеру, если они удовлетворяют требованиям 8.2, являются устойчивыми к истиранию или повреждению, причиняемым конвейером, и не имеют свисающих креплений или выступов, которые могут быть захвачены конвейером. Этикетки или навесные ярлыки с пассивными радиочастотными метками должны быть размещены таким образом, чтобы при перемещении мешка или упаковки по конвейеру этикетка находилась на одной из сторон перемещаемой единицы или лежала лицевой стороной вверх так, чтобы была видна напечатанная на ней информация.

8.3 Особенности работы устройств считывания/опроса

Типовые системы УСО, монтируемые на конвейере, включают в себя несколько антенн. В случае если ящики постоянно ориентированы так, что их естественное основание стоит на конвейере, а этикетки с пассивными радиочастотными метками размещены на их боковых сторонах, то на противоположных сторонах конвейера устанавливают не менее двух антенн с широкой зоной считывания. В случае если ящик имеет случайную ориентацию при движении по конвейеру, то для того, чтобы считать размещенную на нем радиочастотную метку, может быть установлено до шести антенн. Для более двух антенн невозможно достичь приемлемого уровня считывания при скорости конвейера 200 м/мин. Мощность УСО определяется местными нормами радиосвязи, что влияет на число, размещение и ширину зоны считывания антенн.

Рекомендуется использовать УСО с антеннами, имеющими круговую поляризацию, поскольку такие устройства способны считывать радиочастотные метки с поляризованными антеннами (такими как симметричные УВЧ антенны) при любой ориентации.

УСО, предназначенные для считывания 96-битовых структур данных EPC, таких как идентификатор GRAI-96, код SSCC-96 и номер SGTIN-96 и идентификатор DoD UID-96, записанных на этикетках с пассивными радиочастотными метками, могут содержать на эмблеме AIM RFID двухразрядный код «E*» (см. приложение В). Устройства печати/кодирования, предназначенные для программирования памяти радиочастотных меток в соответствии с ИСО 17363, ИСО 17364, ИСО 17365, ИСО 17366 или ИСО 17367, могут содержать на эмблеме AIM RFID двухразрядный код «A*» (для 433 МГц) или «B*» (для 860—960 МГц) (см. приложение В).

¹⁾ От английского *Unique Item Identifier — Returnable Transport Item*; UII — RTI.

8.4 Формат информации, напечатанной на этикетке, и структура данных радиочастотной метки

8.4.1 Формат информации, напечатанной на этикетке

8.4.1.1 Формат информации, напечатанной на этикетке с радиочастотной меткой EPC

Формат информации, напечатанной на этикетке с радиочастотной меткой EPC, должен соответствовать спецификациям пользователя и содержать следующие данные:

- логотип EPCglobal либо эмблему AIM RFID согласно приложению В, которые содержат двухразрядный код, соответствующий используемой структуре данных радиочастотной метки;
- представление для визуального чтения 96-битовой структуры данных радиочастотной метки EPC, которое печатают в виде шестнадцатеричного представления 24-значного кода ASCII 96-битовой структуры данных, закодированной в символе штрихового кода с предшествующим 16-битовым (24-значной шестнадцатеричной строкой знаков ASCII) контрольным значением кода CRC-16 по ИСО/МЭК 13239 (или по ITU Рекомендации X.25).

Примечание — Код CRC-16 по ИСО/МЭК 13239 или по ITU Рекомендации X.25 использует полином $x^{16} + x^{12} + x^5 + 1$, где первый член предварительно загружает весь регистр CRC значением 0xFFFF.

8.4.1.2 Формат информации, напечатанной на этикетке с радиочастотной меткой по ИСО

Формат информации, напечатанной на этикетке, должен соответствовать спецификациям пользователя и содержать следующие данные:

- эмблему AIM RFID согласно приложению В, содержащую двухразрядный код, соответствующий используемой структуре данных радиочастотной метки;
- представление для визуального чтения структуры данных радиочастотной метки, которое печатают в виде строки шестнадцатеричного представления кода ASCII структур данных и следующим за ней контрольным значением 16-битового кода CRC-16 по ИСО/МЭК 13239, если используется бинарная сериализация, или в виде алфавитно-цифровой структуры данных кода ASCII и следующим за ней 16-битовым кодом CRC-16 по ИСО/МЭК 13239.

8.4.2 Структуры данных по ИСО

Настоящие структуры данных определены в ИСО 15394 и ИСО 22742.

Если перемещаемая по конвейеру единица содержит заранее установленное число идентичных объектов торговли (например, 24 банки с горохом) или стандартный набор (например, комплект посуды или инструментов, частично собранный велосипед), то ее обычно называют единицей учета запасов (SKU) и связывают с ней код продукта и его количество (подразумеваемое или явное). Если единичный код продукта представляет содержимое транспортируемой единицы, то согласно ИСО 17366 используют идентификатор упакованной продукции.

Если перемещаемая по конвейеру единица содержит нестандартный набор объектов или объекты с различными кодами продукции (например, 2 кулачковых вала, коробку с уплотнителями и восемь кулачков для подъема клапана), или нестандартное число одинаковых объектов торговли (например, частично заполненный ящик с 17 канистрами масла), то используют структуру данных идентификатора для транспортируемой единицы.

8.4.3 Структуры данных EPCglobal

Требования к структурам данных EPCglobal установлены в стандартах данных радиочастотной метки EPC.

Если перемещаемая по конвейеру единица содержит в себе заранее установленное число идентичных предметов торговли (например, 24 банки с горохом) или стандартный набор (например, комплект посуды или инструментов, частично собранный велосипед), то ее обычно называют единицей учета запасов (SKU) и связывают с ней глобальный номер предмета торговли (GTIN). Если все содержимое транспортируемой единицы представлено одним номером GTIN, то согласно стандартам данных радиочастотной метки EPC требуется использовать структуру данных серийного номера GTIN (номер SGTIN-96). Пассивные радиочастотные метки, содержащие номер SGTIN-96, должны быть заблокированы от повторного программирования.

Если перемещаемая по конвейеру единица содержит в себе нестандартный набор предметов или предметы с различными номерами GTIN (например, 2 банки моторного масла, коробка крупы и калькулятор), или нестандартное число одинаковых предметов торговли (например, частично заполненный ящик с 17 коробками гороха), то используют структуру данных серийного кода транспортной упаковки (код SSCC-96).

8.4.4 Использование радиочастотных меток для транспортируемых единиц и их повторное присваивание

8.4.4.1 Использование радиочастотных меток с идентификатором UUI для транспортируемых единиц и их повторное присваивание

Уникальный идентификатор предмета для транспортируемой единицы (далее — идентификатор UUI транспортируемой единицы) используют в качестве временного идентификатора, присваиваемого на период рейса в одну сторону, предусмотренного функцией транспортирования между грузоотправителем и грузополучателем. Поэтому каждый раз при выполнении рейса транспортируемым единицам присваивают различные идентификаторы UUI. Память пассивных радиочастотных меток с идентификаторами UUI транспортируемых единиц не блокируют для возможности ее повторного программирования, с тем чтобы отслеживать ее дальнейшее движение и место нахождения.

Запрещается размещать этикетки с пассивными радиочастотными метками поверх друг друга:

- для нанесения поверх этикетки с перепрограммируемой пассивной радиочастотной меткой, содержащей идентификатор UUI транспортируемой единицы, допустимо использовать этикетку без пассивной радиочастотной метки (простую этикетку), содержащую представление для визуального чтения, символ штрихового кода и эмблемы AIM RFID «B2» (только идентификатор) или «B3» (идентификатор с дополнительными данными о цепи поставок) (см. приложение В);

- если используемую этикетку с пассивной радиочастотной меткой, содержащей идентификатор UUI транспортируемой единицы, невозможно перепрограммировать, ее требуется удалить, установив взамен новую этикетку с пассивной радиочастотной меткой, содержащей идентификатор UUI транспортируемой единицы.

8.4.4.2 Использование радиочастотной метки с кодом SSCC-96 и ее повторное присваивание

Код SSCC-96 используют в качестве временного идентификатора, соответствующего определенному рейсу в одну сторону, предусмотренного функцией транспортирования между грузоотправителем и грузополучателем, с максимальным сроком присвоения 1 год. Поэтому каждый раз при выполнении рейса транспортируемым единицам присваивают различные коды SSCC-96. Память пассивных радиочастотных меток с кодом SSCC-96 не блокируют для возможности ее повторного программирования, с тем чтобы отслеживать дальнейшее движение и место нахождения транспортируемой единицы.

Запрещается размещать этикетки с пассивными радиочастотными метками поверх друг друга:

- для нанесения поверх этикетки с перепрограммируемой пассивной радиочастотной меткой, содержащей код SSCC-96, допустимо использовать этикетку без радиочастотной метки (простую этикетку), содержащую представление для визуального чтения, штриховой код и эмблему AIM RFID «E2» (см. приложение В);

- если используемую этикетку с пассивной радиочастотной меткой, содержащей код SSCC-96, невозможно перепрограммировать, ее требуется удалить, установив взамен новую этикетку с пассивной радиочастотной меткой, содержащей код SSCC-96.

8.5 Использование нескольких пассивных радиочастотных меток

8.5.1 Использование нескольких пассивных радиочастотных меток, соответствующих требованиям ИСО

В то время как идентификатор UUI транспортируемых единиц является временным идентификатором, предназначенным для использования при выполнении соответствующего рейса в одну сторону, уникальный идентификатор предмета упакованной продукции (далее — идентификатор UUI упакованной продукции) предназначен для постоянной идентификации продукции, содержащейся внутри тары.

В случае, когда тара, промаркированная этикеткой с радиочастотной меткой, содержащей идентификатор UUI упакованной продукции, может быть повторно отправлена одним грузополучателем другому грузополучателю или когда грузополучатель возвращает тару грузоотправителю, целесообразно записывать два идентификатора UUI — UUI упакованной продукции и UUI транспортируемой единицы. При одновременном кодировании двух указанных структур данных должна использоваться одна радиочастотная метка с отдельными структурами данных, одна из которых кодирует идентификатор UUI упакованной продукции, а другая — идентификатор UUI транспортируемой единицы, используя синтаксис по ИСО/МЭК 15434.

8.5.2 Использование нескольких пассивных радиочастотных меток EPC

В то время как код SSCC-96 является временным идентификатором, предназначенным для использования при выполнении соответствующего рейса в одну сторону, номер SGTIN-96 предназначен для постоянной идентификации продукта, содержащегося внутри ящика.

В случае, когда ящик, промаркированный этикеткой с радиочастотной меткой, содержащей номер SGTIN-96, может быть повторно отправлен одним грузополучателем другому грузополучателю или когда

грузополучатель возвращает ящик грузоотправителю, может быть целесообразным одновременно использовать как номер SGTIN-96, так и код SSCC-96. При необходимости использования одновременно двух указанных структур данных требуется прикреплять две отдельные радиочастотные метки, на одной из которых закодирован номер SGTIN-96, а на другой — код SSCC-96.

В случае если к одному и тому же ящику прикрепляют несколько этикеток с пассивными 96-битовыми радиочастотными метками EPC (например, этикетки с кодом SSCC-96 и номером SGTIN-96 или с кодом SSCC-96 и идентификатором GRAI-96), то расстояние между ними должно быть не менее 10 см. Если размеры транспортной тары не позволяют разместить обе этикетки с радиочастотными метками на расстоянии 10 см друг от друга на одной из ее сторон, то вторую этикетку размещают на другой стороне. Формат информации, напечатанной на этикетке, должен соответствовать 8.4.1.

9 Маркирование грузовых единиц на поддонах пассивными радиочастотными метками

9.1 Общие сведения

На поддоны и грузовые единицы, находящиеся на поддонах, могут одновременно устанавливаться носители с пассивными радиочастотными метками для временной маркировки и долговременные радиочастотные метки. Например, на поддон может быть нанесена одна или несколько долговременных радиочастотных меток для отслеживания движения и места нахождения самого поддона, а на грузовую единицу на поддоне — транспортная этикетка с пассивной радиочастотной меткой.

Грузовой единицей принято считать одну или несколько транспортируемых единиц или других предметов, соединенных вместе с помощью таких средств, как прокладочный лист поддона, ремни, сцепка, клей, стретч-пленка, термоусадочная или обычная пленка, что делает их пригодными для транспортирования, штабелирования и/или хранения как единого целого.

Согласно ИСО 17364 предпочтительным является использование пассивных радиочастотных меток, соответствующих типу С по ИСО/МЭК 18000-6 (используемый диапазон частот 860—960 МГц). В ИСО 17364 установлено, что при наличии соглашения между торговыми партнерами, в качестве альтернативного варианта для маркирования возвратных транспортных упаковочных средств, включая поддоны и объединенные грузы, могут быть использованы активные радиочастотные метки по ИСО/МЭК 18000-7 (для связи на частоте 433,92 МГц).

9.2 Допустимые устройства считывания/опроса

Радиочастотные метки, установленные на поддоне и/или грузовой единице, обычно считывают на различных этапах в процессе обработки поддона с помощью нескольких УСО, работающих в диапазоне частот 860—960 МГц (по ИСО/МЭК 18000-6, тип С) и на частоте 433,92 МГц (по ИСО/МЭК 18000-7). Поэтому для всех типов УСО, приведенных ниже, должен быть предварительно выбран тип используемых радиочастотных меток и размещения УСО.

9.2.1 Портальные устройства считывания/опроса

Портальные считывающие устройства RFID обычно представляют собой фиксированные УСО, имеющие рамочную конструкцию, устанавливаемые в дверях склада для автоматического считывания радиочастотных меток на поддонах и грузовых единицах, проходящих через эти двери, независимо от направления движения. Они могут быть также передвижными, размещаемыми на время выполнения разгрузки рельсовой тележки, грузовика или контейнера. Портальные УСО предназначены для считывания радиочастотных меток с грузовых единиц, независимо от ориентации радиочастотных меток относительно самого УСО, за исключением случаев, когда считыванию радиочастотной метки будет препятствовать металлическая поверхность, например вилочного автопогрузчика.

9.2.2 Устройства считывания/опроса, устанавливаемые на вилочном автопогрузчике

УСО, устанавливаемые на вилочном автопогрузчике, могут иметь разнообразные конструкции антенн, позволяющих считывать радиочастотные метки на поддоне и/или грузовой единице во время их перемещения на вилочном автопогрузчике. Для обеспечения надежной работы системы радиочастотной идентификации могут быть установлены требования по размещению этикетки с радиочастотной меткой на грузовой единице относительно антенны УСО на вилочном автопогрузчике. Считывающие устройства, устанавливаемые на вилочном автопогрузчике, обычно имеют беспроводное соединение с главным компьютером.

9.2.3 Устройства считывания/опроса, устанавливаемые на конвейере для перемещения поддонов

УСО, устанавливаемые на конвейере для перемещения поддонов, обычно представляют собой стационарные УСО, аналогичные УСО, используемым на конвейерах с транспортируемыми единицами по 9.3. Как правило, это устройства малого радиуса действия с дальностью считывания до 1 м и ограниченным углом обзора (полем опроса радиочастотных меток). Вследствие ограниченного поля опроса этикетки с пассивными радиочастотными метками или долговременные радиочастотные метки на грузовых единицах следует размещать в пределах одной зоны относительно дна поддона. Подробные сведения приведены в 9.3.

9.2.4 Портативные устройства считывания/опроса

Портативные УСО чаще всего используются для вспомогательных операций на уровне обработки поддонов, обычно для считывания этикетки грузовой единицы, а также для записи данных в персональный терминал данных и/или беспроводной передачи данных в центральный компьютер УСО. Портативные УСО широко используются для считывания информации об окружающих объектах.

Как правило, портативные УСО являются маломощными устройствами, работающими от аккумуляторных батарей. Дальность считывания портативных УСО меньше, чем у типовых портальных УСО. Они могут быть объединены с устройствами считывания символов штрихового кода и/или персональным терминалом данных. Для обеспечения стабильного считывания радиочастотной метки пользователь должен держать портативное УСО достаточно близко к считываемой радиочастотной метке.

9.3 Использование и размещение этикеток с пассивными радиочастотными метками на грузовых единицах, размещаемых на поддоне

Грузовая единица, размещаемая на поддоне, должна иметь не менее одной этикетки с пассивной радиочастотной меткой или, при наличии соглашения между торговыми партнерами, не менее одной активной радиочастотной метки. Отслеживание движения и места нахождения грузовой единицы может осуществляться с использованием пассивной радиочастотной метки, в память которой записывают соответствующую 96-битовую структуру данных согласно 9.3.2. Формат информации, напечатанной на этикетке, должен соответствовать 8.4.1.

9.3.1 Общие требования к размещению этикеток с пассивными радиочастотными метками на грузовых единицах

Общие требования к размещению этикеток с пассивными радиочастотными метками на грузовых единицах аналогичны требованиям, предъявляемым к этикеткам с символами штрихового кода, приведенным в ИСО 15394. Несмотря на то что радиочастотную метку обычно интегрируют в транспортную этикетку, приведенные ниже требования касаются расположения самой радиочастотной метки (см. рисунок 6):

- на поддоне, обернутом термоусадочной пленкой или стретч-пленкой, этикетку с пассивной радиочастотной меткой требуется размещать на наружной поверхности материала для обертывания, а не под ним;
- этикетки с пассивными радиочастотными метками размещают на протяженной стороне транспортируемой единицы, причем информация для визуального чтения располагается параллельно естественному дну транспортируемой единицы;
- этикетки с пассивными радиочастотными метками размещают на вертикальной поверхности, справа от центра, не ближе 5 см от краев поверхности для предотвращения повреждения радиочастотной метки во время обработки;
- радиочастотная метка, содержащая информацию о грузовой единице, должна быть размещена так, чтобы ее нижняя кромка была не ближе 81 см и не дальше 122 см от дна поддона. Если высота грузовой единицы на поддоне менее 51 см, то этикетка с радиочастотной меткой должна быть размещена как можно выше, но не ближе 5 см к верхнему краю грузовой единицы;
- этикетку с радиочастотной меткой не размещают поверх шва, кроме того, не допускается размещать упаковочную ленту или ремни поверх этикетки так, чтобы это препятствовало сканированию символов штрихового кода на этикетке или считыванию данных с радиочастотной метки;
- запрещается размещать пассивные радиочастотные метки относительно друг друга так, чтобы происходило их взаимное перекрытие. Расстояние между радиочастотными метками должно быть не менее 10 см;
- пассивные радиочастотные метки устанавливают там, где риск их повреждения минимален;

- пассивная радиочастотная метка должна соответствовать условиям окружающей среды, при которых осуществляются поставка и хранение промаркированной ей грузовой единицы.

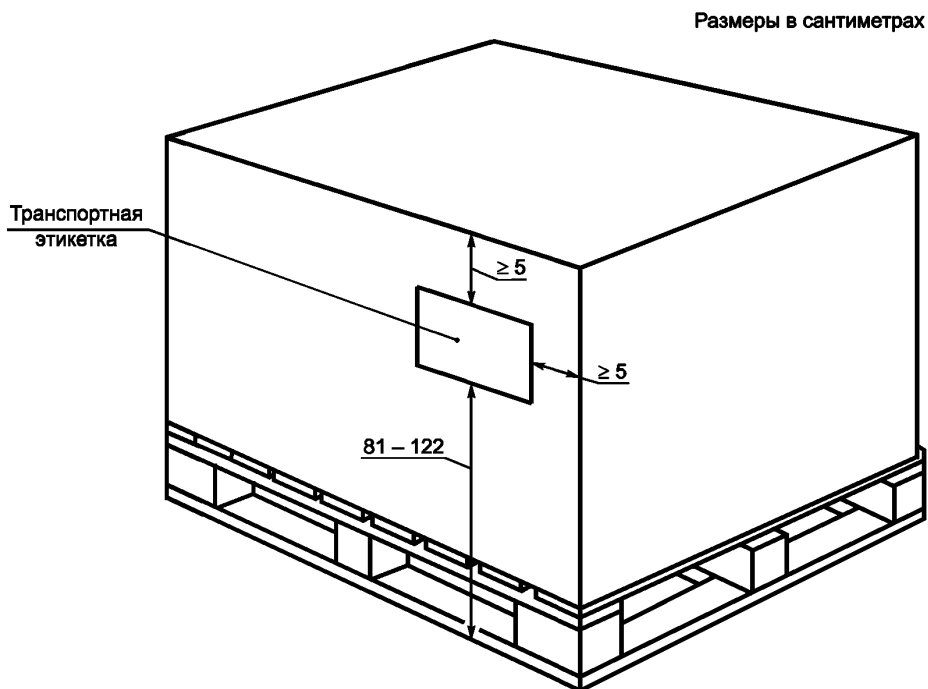


Рисунок 6 — Расположение пассивной радиочастотной метки на грузовой единице, установленной на поддоне

Выбор и размещение этикетки с пассивной радиочастотной меткой на грузовой единице должны быть такими, чтобы она могла быть считана с расстояния не менее 3 м, при условии отсутствия препятствий между пассивной радиочастотной меткой и порталным УСО при максимальной допустимой излучаемой мощности УСО. Величина максимальной допустимой излучаемой мощности должна соответствовать основным техническим характеристикам и условиям использования устройств радиочастотной идентификации, установленным местным законодательством.

9.3.2 Общие требования по применению активных радиочастотных меток для маркирования возвратных транспортных упаковочных средств (RTI)

Активные радиочастотные метки должны быть встроены в возвратное транспортное упаковочное средство.

9.3.3 Структура данных радиочастотной метки

9.3.3.1 Структура данных радиочастотной метки для возвратного транспортного упаковочного средства в соответствии со стандартами ИСО

Структуры данных для возвратных транспортных упаковочных средств установлены в ИСО 17364 и ИСО/МЭК 15459. Как правило, используют радиочастотную метку, в память которой записывают идентификатор UII — RTI, на который не устанавливают блокировку. Идентификатор UII — RTI может содержать структуры данных идентификатора UII транспортируемых единиц, а также идентификатора UII упакованной продукции.

9.3.3.2 Структура данных радиочастотной метки EPC для возвратного транспортного упаковочного средства

Структура данных радиочастотной метки EPC для возвратного транспортного упаковочного средства определена в стандартах данных радиочастотной метки EPC. Как правило, в качестве структуры данных EPCglobal для возвратного транспортного упаковочного средства используют код SSCC-96. Память радиочастотной метки, содержащую код SSCC-96, не блокируют от изменений, для того чтобы ее можно было использовать повторно (см. 8.4.3).

В случае если грузовая единица является отдельной единицей учета запасов (например, холодильник, установленный на поддоне; основная упаковка из 24 ящиков электроламп) и ей присвоен предварительно установленный глобальный номер предмета торговли (номер GTIN), то может быть использована структура данных номера SGTIN-96. Память пассивных радиочастотных меток, содержащую номер SGTIN-96, блокируют от изменений, для того чтобы ее нельзя было перепрограммировать.

9.3.4 Деревянные и пластиковые поддоны

9.3.4.1 Деревянные и пластиковые поддоны, маркируемые по ИСО 17364

Пассивная радиочастотная метка грузовой единицы должна быть размещена непосредственно на грузовой единице, установленной на поддоне. Долговременные радиочастотные метки с записанными на них идентификаторами UUI — RTI могут быть установлены на поддонах без ограничения для облегчения отслеживания их движения и места нахождения и возврата их владельцам.

9.3.4.2 Деревянные и пластиковые поддоны со структурами данных ЕРС

Пассивная радиочастотная метка грузовой единицы должна быть размещена непосредственно на грузовой единице, установленной на поддоне. Долговременные радиочастотные метки с записанными на них идентификаторами GRAI-96 могут быть установлены непосредственно на поддонах без ограничения для облегчения отслеживания их движения и места нахождения и возврата их владельцам.

9.3.5 Особые требования к складским ящикам, решетчатой таре и бакам, размещаемым на поддонах

В случае если грузовая единица находится внутри металлической или пластмассовой решетчатой тары, складского ящика или бака, то допустимо использовать навесную бирку с пассивной радиочастотной меткой вместо того, чтобы прикреплять радиочастотную метку непосредственно к самой таре (см. рисунок 7). В случае если пассивная радиочастотная метка прикреплена непосредственно к таре, установленной на поддоне, то должны соблюдаться требования к дальности считывания, приведенные в 9.3.1.

Навесная бирка с пассивной радиочастотной меткой, размещенная на грузовой единице, находясь в состоянии покоя, должна быть плоскопараллельна вертикальной стенке тары, напечатанной стороной наружу. Для навешивания бирки с пассивной радиочастотной меткой рекомендуется использовать неметаллический материал (см. 5.2.4). Выбор места размещения пассивной радиочастотной метки обусловлен требованиями 9.3.1, предъявляемыми к дальности считывания метки, находящейся в свободном висающем состоянии, при отсутствии препятствий между ней и порталным УСО.

При выполнении указанных выше требований используемые радиочастотные метки могут иметь антенну с линейной поляризацией, с круговой поляризацией или всенаправленную антенну.

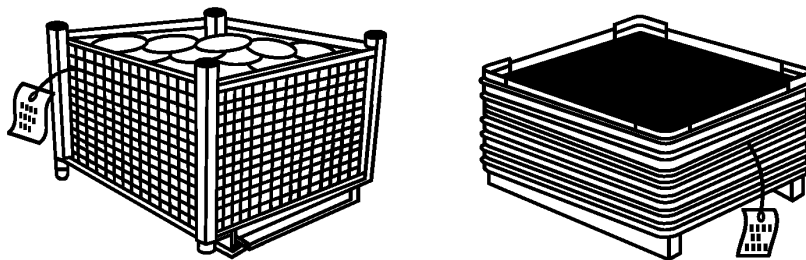


Рисунок 7 — Размещение дополнительной бирки с пассивной радиочастотной меткой на таре грузовой единицы, установленной на поддоне

9.4 Долговременные радиочастотные метки по ИСО 17364 для поддонов

Владельцы поддонов и организации, сдающие поддоны в аренду, могут установить на поддоны долговременные радиочастотные метки для облегчения отслеживания движения и места нахождения поддонов с целью их возврата владельцам. В этом случае в память долговременной радиочастотной метки должна быть записана структура данных, установленная в ИСО 17364, называемая идентификатором UUI — RTI, которая не подлежит изменению и используется для отслеживания движения и места нахождения поддона.

Память радиочастотных меток, соответствующих требованиям ИСО 17364, может содержать идентификатор UUI — RTI, записанный отдельно или вместе с любой из двух указанных ниже структур данных, или с обеими одновременно:

- 1) транспортируемой единицы;
- 2) упакованной продукции.

При использовании радиочастотной метки, содержащей структуру данных идентификатора UII — RTI, она может быть размещена отдельно от других пассивных радиочастотных меток грузовой единицы.

В общем случае долговременные радиочастотные метки могут быть размещены либо в геометрическом центре опорной конструкции поддона, либо в углу крайней доски настила поддона. Если для идентификации поддона используют две долговременные радиочастотные метки, то их размещают в противоположных углах на крайних досках настила поддона, записывая в их память идентичные данные с одинаковыми идентификаторами UII — RTI. Особое внимание следует уделять программированию и установке радиочастотных меток, содержащих идентичные данные, поскольку допущенные при этом ошибки приводят к наличию на поддоне двух радиочастотных меток с разными данными, что имеет серьезные последствия, связанные с неправильной идентификацией поддонов. При идентификации возвратных транспортных упаковочных средств несколькими пассивными радиочастотными метками в их память записывают одинаковые структуры данных идентификатора UII — RTI. Размещение пассивных радиочастотных меток должно соответствовать требованиям, приведенным в 8.5.

9.5 Долговременные радиочастотные метки EPC для поддонов

Владельцы поддонов и организации, сдающие поддоны в аренду, могут установить на поддоны долговременные радиочастотные метки для облегчения отслеживания движения и места нахождения поддонов с целью их возврата владельцам. В этом случае в память долговременной радиочастотной метки должна быть записана структура данных, установленная в стандартах данных радиочастотной метки EPC и называемая Глобальным идентификатором возвратных активов (идентификатор GRAI-96), которая не подлежит изменению и используется для отслеживания движения и места нахождения поддона.

Долговременная радиочастотная метка с записанным на нее идентификатором GRAI-96 является факультативной и может использоваться наряду с обязательно нанесенными на грузовую единицу пассивными радиочастотными метками, структура данных которых определена в 9.3.3.

В общем случае долговременные радиочастотные метки могут быть размещены либо в геометрическом центре опорной конструкции поддона, либо в углу крайней доски настила поддона. Если для идентификации поддона используют две долговременные радиочастотные метки, то их размещают в противоположных углах на крайних досках настила поддона, записывая в их память идентичные данные с одинаковыми идентификаторами GRAI-96. Особое внимание следует уделять программированию и установке радиочастотных меток, содержащих идентичные данные, поскольку допущенные при этом ошибки приводят к наличию на поддоне двух радиочастотных меток с разными данными, что имеет серьезные последствия, связанные с неправильной идентификацией поддонов. При идентификации возвратной тары несколькими пассивными радиочастотными метками в их память записывают одинаковые идентификаторы GRAI-96. Размещение радиочастотных меток должно соответствовать требованиям 9.3.1.

10 Объекты, не перемещаемые по конвейеру или на поддонах

10.1 Общие положения

К объектам, которые не могут перемещаться на конвейере или на поддонах, обычно относят очень крупные и/или очень тяжелые предметы или предметы неправильной формы. Основное отличие между перемещаемыми и неперемещаемыми на конвейере и на поддонах объектами состоит в способе считывания пассивных радиочастотных меток или навесных ярлыков, содержащих пассивные радиочастотные метки.

10.2 Особенности устройств считывания/опроса

Информацию с объектов, не перемещаемых на конвейере или на поддонах, обычно считывают с помощью портативных УСО, подносимых к пассивным радиочастотным меткам или ярлыкам. Такие устройства могут иметь возможность считывания как символов штрихового кода, так и радиочастотных меток. Как правило, это устройства малого радиуса действия. Для улучшения считывания пользователь может приподнимать навесные ярлыки над объектом и/или перемещать или ориентировать УСО для достижения достоверного считывания.

10.3 Рекомендации для типовых объектов и транспортируемых единиц

В стандарте MIL-STD-129 приведены рекомендации и примеры по размещению транспортной этикетки на объектах, не перемещаемых на конвейере и на поддонах. Указанные рекомендации следует учитывать при размещении этикеток и навесных ярлыков с пассивными радиочастотными метками (см. 5.2.4).

10.4 Формат информации для печати на этикетке и структура данных радиочастотной метки

Выбор формата информации для печати на этикетке и структуры данных для записи на радиочастотную метку должен осуществляться в соответствии с 8.4.

10.5 Использование нескольких пассивных радиочастотных меток

При одновременном использовании нескольких пассивных радиочастотных меток для идентификации тары или грузовой единицы следует руководствоваться 8.5.

11 Представление структур данных EPCglobal в виде символов штрихового кода

11.1 Представление идентификатора UUI

В памяти радиочастотной метки EPC уникальный идентификатор предмета может быть закодирован различным числом битов. Ниже приведены рекомендуемые представления символов штрихового кода и представления для визуального чтения, которые поддерживают требования стандартов данных радиочастотной метки EPC (версия 1.3), которые, в свою очередь, поддерживают радиointерфейс УВЧ Поколения 2 (UHF Gen 2), требования к которому приведены в стандарте «Протоколы радиочастотной идентификации EPC™, Класс-1 Поколение-2 УВЧ РЧИ. Протокол для связи на частотах 860—960 МГц. Версия 1.0.9». Описания данных, приведенных ниже, применимы к радиочастотным меткам УВЧ Поколения 2, а также к радиочастотным меткам ВЧ Версии 2.

Число применений 64-битовых радиочастотных меток, определенных в Протоколе УВЧ Поколения 2, постоянно сокращается, сроки прекращения их использования были установлены в нескольких основных применениях. Поэтому в настоящем стандарте преимущественно рассматриваются радиочастотные метки УВЧ Поколения 2 емкостью 96 битов и более.

11.1.1 Общие сведения

Заголовок EPCglobal (EPCglobal Header) определяет структуры данных EPCglobal. Изначально в документации на радиочастотные метки УВЧ Поколения 1 для заголовков была установлена переменная длина (2 бита или 8 битов). Заголовки, начинающиеся с “01”, “10” или “11”, соответствуют 64-битовым структурам данных. Заголовки, начинающиеся с “00”, обычно интерпретируют как 8-битовые заголовки, определяющие структуру данных длиной 96 битов и более. Ниже приведены примеры заголовков (соответствующие формату, описанному в стандартах данных радиочастотной метки EPC версии 1.27). Байт заголовка представлен шестнадцатеричным значением:

- 2Fh — для идентификатора DoD-96;
- 30h — для номера SGTIN-96;
- 31h — для кода SSCC-96;
- 32h — для номера GLN-96;
- 33h — для идентификатора GRAI-96;
- 34h — для идентификатора GIAI-96.

В спецификациях EPCglobal для радиочастотной метки УВЧ Поколения 2 определено 16-битовое слово управления протоколом (PC¹), которое предшествует заголовку EPCglobal. Слово управления протоколом поддерживает структуры данных EPCglobal переменной длины и включает в себя бит-переключатель для поддержки структур данных с идентификаторами семейства применений (далее — идентификаторами AFI²), соответствующих ИСО/МЭК 15961 и не являющихся частью системы EPCglobal. Рекомендации для радиочастотных меток УВЧ Поколения 2, соответствующих типу С по ИСО/МЭК 18000-6 и используемых вне системы EPCglobal, в памяти которых закодированы идентификаторы AFI, приведены в приложении Е.

11.1.2 Рекомендуемые представления

Рекомендуется, чтобы данные штрихового кода или представления для визуального чтения структур данных, записанных на радиочастотную метку, были представлены в двоичном формате для удобства их разбиения на бинарные подполя. Некоторые символы штрихового кода могут поддерживать следующие функции:

- байты, представляющие 8 двоичных битов (с десятичными значениями 0—255) в одном байте;
- шестнадцатеричные числа, использующие знаки 0123456789ABCDEF для представления 4 битов (значения 0—15) в одном знаке;
- восьмеричные числа, использующие цифры 01234567 для представления 3 битов (значения 0—7) в одном знаке.

¹) От английского *Protocol Control (PC)*.

²) От английского *Application Family Identifier (AFI)*.

96-битовое двоичное число может также кодироваться двадцатью девятью десятичными цифрами, но для разделения резервных данных на бинарные подполя требуется, прежде всего, преобразовать данные из десятичной в двоичную систему счисления. Целесообразно преобразовывать восьмеричное или шестнадцатеричное представление данных в двоичное, а затем разделять его, вместо того чтобы сначала преобразовывать 29-разрядное десятичное число в 96-битовое двоичное число, а затем разделять его на подполя.

Многие символы штрихового кода не поддерживают прямое байтовое представление битов, что не соответствует стандартному синтаксису, используемому в современных технологиях автоматической идентификации и сбора данных. Побайтовое кодирование может стать причиной появления в представлении для визуального чтения непечатаемых знаков.

При создании символа штрихового кода рекомендуется использовать восьмеричное кодирование, выбор которого обусловлен следующим:

- символы, кодирующие только числовые знаки, должны использовать восьмеричное кодирование;
- восьмеричное представление допускает более эффективное кодирование во многих символах штрихового кода, как, например, использование режима кодирования с удвоенной плотностью в символе GS1-128 и режима цифрового уплотнения в символе PDF417, в соответствии со стандартами ИСО/МЭК 15438, и в символе MicroPDF417, в соответствии со стандартом ИСО/МЭК 24728. Для кодирования данных при помощи указанных символов требуется меньшее число знаков символа штрихового кода, хотя число знаков данных, подлежащих кодированию, при использовании восьмеричного представления больше, чем при использовании шестнадцатеричного представления;

- при использовании восьмеричного представления эффективность кодирования данных в символах Data Matrix версии ECC200 согласно ИСО/МЭК 16022, принятых для применения GS1¹⁾, приблизительно равна эффективности кодирования при использовании шестнадцатеричного представления.

При представлении данных радиочастотной метки в виде штрихового кода с представлением для визуального чтения рекомендуется использовать восьмеричное представление. Использование шестнадцатеричного представления устарело, но также поддерживается для действующих приложений.

Настоящий стандарт устанавливает правила кодирования для создания резервных копий последовательности конкретных полей данных радиочастотной метки (таких как поле контроля циклическим избыточным кодом (код CRC) или поле заголовка). При этом каждое поле начинает новую восьмеричную или шестнадцатеричную кодирующую последовательность, а неиспользуемые битовые представления являются двоичными нулями в последнем (младшем) восьмеричном или шестнадцатеричном разряде этого поля. Например, для кодирования поля, содержащего 16-битовый код CRC-16, требуется шесть восьмеричных цифр, но емкость кодирования шести восьмеричных цифр составляет 18 цифр. Таким образом, 2 младших бита шестой (и последней) восьмеричной цифры всегда содержат нули, поэтому шестой разряд в представлении кода CRC-16 всегда будет равен '4' или '0' (в зависимости от значения младшего бита кода CRC-16, равного единице или нулю соответственно).

11.1.3 Необходимость идентификаторов применения и идентификаторов данных штрихового кода

Представление данных должно начинаться с соответствующего идентификатора применения (AI²⁾) или идентификатора данных (DI³⁾) фиксированной длины согласно ИСО/МЭК 15418. В символах штрихового кода, кодирующих только числовые значения, могут быть использованы только особые идентификаторы AI.

Каждый идентификатор AI или DI, указывающий на резервные копии структур данных, хранящихся в памяти радиочастотных меток УВЧ Поколения 2, соответствующих ИСО/МЭК 18000-6 (тип C), устанавливаются уполномоченные агентства. Структуры идентификаторов применения и идентификаторов данных могут быть расширены для включения дополнительных форматов радиочастотных меток, которые будут использоваться в будущем.

Синтаксис данных идентификаторов AI и DI должен устанавливать, что первым ненулевым знаком элемента данных является знак флага (см. 11.1.4). Начальный знак флага указывает на форму представления (восьмеричное или шестнадцатеричное), а также разделяет различные форматы данных радиочастот-

¹⁾ *Дополнительные сведения по символике GS1 Data Matrix можно получить в Общих спецификациях GS1.*

²⁾ *От английского Application Identifier (AI).*

³⁾ *От английского Data Identifier (DI).*

ных меток (например, структуры данных EPCglobal фиксированной длины и структуры данных EPCglobal переменной длины радиочастотной метки УВЧ Поколения 2).

До присвоения соответствующего идентификатора AI или DI уполномоченными агентствами в примерах настоящего стандарта использован условный идентификатор AI «9999».

11.1.4 Знак флага

После идентификатора AI или DI, непосредственно перед представлением данных радиочастотной метки, должен следовать один или несколько алфавитно-цифровых знаков флага со значениями в диапазоне от '0' до '9' или от 'A' до 'J' (исключая 'I', во избежание визуальной путаницы с «1»). Примеры значений знака флага представлены в таблице 1.

Т а б л и ц а 1 — Значения знака флага

Знак флага	Тип радиочастотной метки	Представление данных
0	<i>Любой</i>	<i>Знак-заполнитель</i>
1	Зарезервировано	Восьмеричное представление
2	УВЧ Поколения 2	Восьмеричное представление
3	УВЧ Поколения 2	Восьмеричное представление управляющих битов, затем знаков ASCII
4—6	<i>Зарезервировано</i>	<i>(Зарезервировано, будет определено в восьмеричном представлении)</i>
7	<i>Любой</i>	Дополнительный префикс: код CRC-16 в резервной копии отсутствует
8f	<i>Любой*</i>	Только восьмеричные управляющие биты для радиочастотной метки типа 'f'
9n	<i>Зарезервировано</i>	Для использования в будущем: 'n' для еще 10 типов
A	<i>Зарезервировано</i>	Шестнадцатеричное представление
B	УВЧ Поколения 2	Шестнадцатеричное представление
C	УВЧ Поколения 2	Шестнадцатеричное представление управляющих битов, затем знаки ASCII
D—F	<i>Зарезервировано</i>	<i>(Зарезервировано, будет определено в шестнадцатеричном формате)</i>
G	<i>Любой</i>	Дополнительный префикс: код CRC-16 в резервной копии отсутствует
Hf	<i>Любой*</i>	Только шестнадцатеричные управляющие биты для радиочастотной метки типа 'f'
Jn	<i>Зарезервировано</i>	Для использования в будущем: 'n' для еще 10 типов

* Дополнительный флаг 'f' принимает значения 0, 1 или 2 (см. текст).

Знаки флага указывают на две характеристики резервной копии данных радиочастотной метки: на **представление** битов (например, восьмеричное или шестнадцатеричное) и на **интерпретацию** следующих за ним полей данных. Знаки флага определяют в соответствии со следующими положениями:

- числовое значение знака флага '0' присваивают в качестве знака-заполнителя для поддержки цифрового сжатия чисел таким образом, чтобы один или несколько начальных знаков '0' могли дополнительно

предшествовать действительному знаку флага. Например, в кодовом наборе С символики штрихового кода Code 128 начальный '0' может быть добавлен (при необходимости), чтобы получить четное количество сжатых цифр. Приемное устройство отбрасывает все начальные нули перед считыванием значения знака флага;

- в представлении для визуального чтения знаку флага может предшествовать любое количество начальных знаков '0', что облегчает группировку знаков и их ввод с клавиатуры;

- значения знака флага от '1' до '9' указывают на восьмеричное представление данных радиочастотной метки. Символики штрихового кода, кодирующие только числовые знаки, могут использовать только восьмеричные представления со значениями знака флага в диапазоне от '1' до '9';

- значения знака флага в диапазоне от 'A' до 'J' указывают на шестнадцатеричное представление, а сам знак флага кодируется алфавитно-цифровым набором знаков.

Конкретный выбор значения знака флага из диапазона, соответствующего восьмеричному или шестнадцатеричному представлению, указывает на формат данных радиочастотной метки. В настоящее время определяют следующие знаки флага:

- значения знака флага '1' и 'A' зарезервированы для использования в будущем;

- значения знака флага '2' и 'B' указывают на двоичные структуры данных идентификатора UII радиочастотных меток УВЧ Поколения 2, включая радиочастотные метки по ИСО/МЭК 18000-6, где биты управления протоколом указывают на длину и интерпретацию данных;

- значения знака флага '3' и 'C' представляют собой вариант значений '2' и 'B' соответственно для радиочастотных меток УВЧ Поколения 2, в основе которого лежит использование знаков ASCII. В этом варианте только код CRC-16 и "управляющие биты" представлены в побитовой форме (соответственно в восьмеричной или шестнадцатеричной), а остальные данные радиочастотной метки представлены непосредственно знаками ASCII. В случае если значение флага равно '3' или 'C', то за ним следует еще три знака-индикатора для информирования приемного устройства о точном числе управляющих битов, которые предшествуют представлению знаков ASCII, и о числе битов представления знаков ASCII радиочастотной метки в одном знаке (например, об использовании 7-битового или 8-битового набора знаков ASCII);

- значения знака флага от '4' до '6' и от 'D' до 'F' зарезервированы для использования в будущем;

- значения знака флага '7' и 'G' указывают на то, что резервные данные имеют формат, задаваемый вторым знаком флага (по таблице 1), который следует сразу после знака флага '7' или 'G', но опускает представление кода CRC-16 в этом формате;

- значения знака флага '8' и 'H' представляют **дополнительные** резервные данные в восьмеричном или шестнадцатеричном представлении соответственно и включают в себя только определенные "управляющие биты" (включая биты управления протоколом):

- для дополнительных резервных данных требуется использовать данные дополнительных источников, таких как ранее существующие символы штрихового кода и/или серийный номер предмета торговли, чтобы полностью восстановить первоначальные данные радиочастотной метки. После анализа дополнительных резервных данных УСО (или центральный компьютер) определяет, какие дополнительные данные необходимы и как можно полностью восстановить формат данных радиочастотной метки;

- за значением знака флага '8' или 'H' сразу должен следовать второй знак флага 'f' из списка по таблице 1 для обозначения правильной интерпретации управляющих битов. Например, f = 2 соответствует радиочастотным меткам УВЧ Поколения 2;

- "управляющие биты" в резервном представлении должны всегда включать указанные ниже поля данных в следующем порядке:

- 16-битовый код CRC-16 (отсутствует, если знак флага '8' или 'H' предваряют знаки '7' или 'G');

- 16-битовое слово управления протоколом, если оно предусмотрено форматом данных радиочастотной метки;

- любые битовые значения, не являющиеся данными, определенные форматом данных радиочастотной метки, следующие в том же порядке, как они записаны в памяти радиочастотной метки, представленные одиночным бинарным полем в резервном представлении;

- подробные данные о программировании радиочастотных меток УВЧ Поколения 2 приведены в 11.3;

- значения знака флага '7' или 'G' и '8' или 'H' служат в качестве флагов-модификаторов для флагов формата от '1' до '6' или от 'A' до 'F' и, при необходимости, могут быть соединены. Например, восьмеричному представлению дополнительных резервных данных радиочастотной метки УВЧ Поколения 2 без кода CRC-16 может предшествовать последовательность флагов '782'. Когда используют оба флага-модифика-

тора, модификатор кода CRC ('7' или 'G') должен предшествовать модификатору дополнительных резервных данных ('8' или 'H').

В будущем экспертная группа по RFID организации AIM Global может присвоить дополнительные значения знаку флага, что будет обязательно отражено в новой редакции настоящего стандарта.

11.1.5 Организация памяти радиочастотной метки EPC

Радиочастотные метки EPC УВЧ Поколения 2 имеют простую организацию памяти для возможности создания резервной копии данных радиочастотной метки. Память радиочастотной метки организована в порядке от старшего бита к младшему, т. е. каждое поле начинается со старшего бита, записанного в младшем адресе. Данные радиочастотной метки считывают побитово, в порядке их следования в памяти и обычно представляют в том же порядке в резервной копии данных в виде символа штрихового кода или в виде представления для визуального чтения.

В радиочастотных метках УВЧ Поколения 2 контрольная сумма кода CRC-16 хранится в памяти с адресами битов 0—Fh, за которой следуют биты идентификатора UII, начиная с заголовка.

11.2 Резервная копия двоичных данных идентификатора UII радиочастотной метки УВЧ Поколения 2, представленная в виде символа штрихового кода

Стандарты данных радиочастотной метки EPC (версия 1.3) допускают использование в радиочастотных метках УВЧ Поколения 2 как бинарных структур данных идентификаторов UII, так и смешанных бинарных и алфавитно-цифровых структур данных, например, структур номеров SGTIN-198, идентификаторов GRAI-170 и GIAI-202. В настоящем подразделе приведены методы создания резервных копий любых структур данных идентификатора UII радиочастотной метки УВЧ Поколения 2 как двоичных данных символа штрихового кода. Дополнительные методы для создания резервных копий смешанных бинарных и алфавитно-цифровых структур данных идентификатора UII радиочастотной метки УВЧ Поколения 2 как бинарной структуры, смешанной с 7-битовым набором знаков ASCII символа штрихового кода, приведены в 11.3.

11.2.1 Организация хранения данных в памяти радиочастотной метки УВЧ Поколения 2

Радиочастотные метки УВЧ Поколения 2 могут иметь большую емкость памяти, чем это необходимо для кодирования заданной структуры данных EPC. Память радиочастотной метки УВЧ Поколения 2 с организацией данных в виде слов является памятью с обратным порядком следования байтов, при котором в каждом 16-битовом слове памяти в бите с младшим адресом хранится значение младшего бита. Карта памяти радиочастотной метки УВЧ Поколения 2 представлена на рисунке D.1 приложения D.

В банке памяти UII биты с адресами 00—0Fh содержат биты кода CRC-16. Биты с адресами 10—17h содержат биты управления протоколом (PC) (см. рисунок D.2 приложения D). Биты PC управляют организацией и представлением банка памяти UII.

Младшие 8 битов PC с адресами 10—17h управляют организацией банка памяти UII:

- биты с адресами 10—14h, хранящиеся в банке памяти UII радиочастотной метки, определяют диапазон памяти, где указан идентификатор UII (в 16-битовых словах), т. е. область данных, подлежащих проверке кодом CRC-16, который хранится в битах с адресами 00—1Fh банка памяти UII (см. приложение D). Для 96-битовых структур данных идентификатора UII биты PC с адресами 10—14h имеют значение '00110';

- биты с адресами 15—16h зарезервированы для использования в будущем (бит 15h было предложено использовать для указания наличия памяти пользователя);

- бит-переключатель 17h контролирует интерпретацию данных банка памяти UII:

- когда бит PC 17h установлен на двоичный '0', это указывает на то, что метка содержит структуру данных, использующую идентификатор системы EPCglobal, определенный в соответствии со стандартами данных радиочастотной метки EPC, версия 1.3 или выше:

- 8 старших битов PC 18—1Fh зарезервированы для использования в будущем и установлены на двоичный '0';

- байт заголовка идентификатора UII и оставшаяся часть структуры данных EPCglobal переменной длины начинаются со следующего слова банка памяти идентификатора UII, с бита 20h памяти радиочастотной метки (см. рисунок D.1 приложения D);

- когда бит-переключатель 17h установлен на единицу, это указывает на то, что в радиочастотной метке закодирован идентификатор AFI по ИСО/МЭК 15961 (см. приложение E):

- 8 старших битов PC с адресами 18—1Fh содержат идентификатор AFI по ИСО/МЭК 15961; оставшаяся часть структуры данных переменной длины начинается со следующего слова банка памяти идентификатора UII.

Настоящий стандарт не распространяется на приложения, использующие идентификаторы AFI, однако приведенные методы создания резервной копии идентификатора UII в виде символа штрихового кода

пригодны также для радиочастотных меток типа С по ИСО/МЭК 18000-6 со структурами данных, содержащими идентификаторы AFI (см. приложение E).

Биты РС управляют организацией и представлением банка памяти UИИ, поэтому при создании резервной копии данных радиочастотной метки в виде символа штрихового кода и/или представления для визуального чтения 16 битов РС будут следовать первыми, независимо от типа структуры данных радиочастотной метки УВЧ Поколения 2.

11.2.2 Полная резервная копия структуры двоичных данных банка памяти UИИ радиочастотной метки УВЧ Поколения 2

Полное представление резервной копии любой структуры данных радиочастотной метки УВЧ Поколения 2 как двоичных данных предваряет знак флага '2' или 'B', формат которого приведен в таблице 2. Порядок следования битов данных, кодируемых в символе штрихового кода, совпадает с порядком следования битов в памяти радиочастотной метки (см. приложение D). Каждое определенное поле данных начинает новую восьмеричную или шестнадцатеричную кодирующую последовательность, а представления неиспользуемых битов являются двоичными нулями в последней восьмеричной или шестнадцатеричной цифре этого поля (например, для кодирования 16-битового кода CRC-16 требуется 6 восьмеричных цифр, причем 2 младших бита последней восьмеричной цифры для каждого поля содержат нули). В приведенных далее представлениях резервных данных радиочастотной метки УВЧ Поколения 2 поле кода CRC-16 отсутствует, если перед значениями знака флага '2' или 'B' стоит '7' или 'G' (см. таблицу 2).

Т а б л и ц а 2 — Структура резервной копии данных радиочастотной метки УВЧ Поколения 2

Идентификатор AI или DI	Флаг* = '2'	Восьмеричное представление значения кода CRC-16	Восьмеричное представление 16 битов РС	Восьмеричное представление бинарных данных структуры идентификатора UИИ переменной длины радиочастотной метки УВЧ Поколения 2	Знак GS**
Идентификатор AI или DI	Флаг* = 'B'	Шестнадцатеричное представление значения кода CRC-16	Шестнадцатеричное представление 16 битов РС	Шестнадцатеричное представление бинарных данных структуры идентификатора UИИ переменной длины радиочастотной метки УВЧ Поколения 2	Знак GS**
<p>* Для поля «Флаг»:</p> <ul style="list-style-type: none"> - знаку флага могут предшествовать один или несколько начальных нулевых разрядов, если это требуется для эффективного кодирования сжатых числовых данных; - значения флага '2' или 'B' указывают на то, что данные, следующие за битами РС, обрабатываются как непрерывная последовательность битов в одном поле; - если значению знака флага '2' или 'B' предшествует соответственно '7' или 'G', то в резервных представлениях данных радиочастотной метки УВЧ Поколения 2 поле кода CRC-16 отсутствует, как указано выше. <p>** Используется при необходимости. В символах штрихового кода, использующих более одного поля, начинающегося с идентификатора AI или DI, каждое поле оканчивается либо концом символа, либо контрольным знаком GS (знак-разделитель, значение 29 по ASCII).</p>					

Пример полной резервной копии данных радиочастотной метки УВЧ Поколения 2, напечатанной в виде символа штрихового кода GS1-128 с восьмеричным представлением для визуального чтения, приведен на рисунке 8 в 14.2.1.

11.2.3 Дополнительная резервная копия структуры двоичных данных идентификатора UИИ радиочастотной метки УВЧ Поколения 2

Если требуется наличие других символов штрихового кода или представления для визуального чтения, помимо тех, которые уже содержат информацию, имеющуюся в структуре данных радиочастотной метки, то только дополнительная структурная или контрольная информация, записанная в памяти радиочастотной метки (например, биты заголовка, фильтра или разделителя), будет использована для создания резервной копии ее данных, что позволит точно восстановить структуру данных радиочастотной метки. Например, резервная копия данных радиочастотной метки, содержащей номер SGTIN-96, создается по-

средством одного или нескольких символов штрихового кода, содержащих идентификаторы AI (01) номера GTIN и AI (21) серийного номера.

Дополнительные представления резервной копии бинарных структур данных радиочастотных меток УВЧ Поколения 2 предваряют последовательностью знаков флага '82' или 'HB' и форматируют так, как указано в таблице 3, причем порядок битов данных слева направо, кодируемых в символе штрихового кода, будет совпадать с порядком их следования в памяти радиочастотной метки (см. приложение D). Каждое поле начинается новую восьмеричную или шестнадцатеричную кодирующую последовательность, а представления неиспользуемых битов являются двоичными нулями в последней восьмеричной или шестнадцатеричной цифре этого поля (например, для кодирования 16-битового поля кода CRC-16 требуется 6 восьмеричных цифр, а 2 младших бита последней восьмеричной цифры этого поля всегда установлены на ноль). Если последовательности знаков флага '82' или 'HB' предшествует '7' или 'G', то поле кода CRC-16 опускается в нижеописанных представлениях дополнительной резервной копии данных радиочастотной метки УВЧ Поколения 2. В приведенных далее представлениях резервных данных радиочастотной метки УВЧ Поколения 2 поле кода CRC-16 отсутствует, если перед значениями знака флага '82' или 'HB' стоит '7' или 'G'.

При использовании структур данных EPCglobal поле управляющих битов интерпретируется в первую очередь посредством анализа старших битов (представляющих заголовки), которые определяют число и значение последующих битов.

Управляющие биты должны следовать непосредственно за битами РС и включать в себя биты заголовка и (если это определено для выбранного заголовка) биты фильтра и разделителя. Пример приведен в 14.2.2.

При использовании структур данных идентификаторов AFI определение управляющих битов является частью определения того, как структура данных кодируется в радиочастотной метке, что не входит в область применения настоящего стандарта.

Если потребуется восстановить данные радиочастотной метки, то УСО проанализирует дополнительные резервные данные и определит, какая информация, помимо закодированной в резервной копии данных, нужна для восстановления данных радиочастотной метки. Код CRC-16 дополнительных резервных данных рассчитывают на основе всех битов данных радиочастотной метки, а не только представленных в дополнительных резервных данных. В любом случае код CRC-16 дополнительных резервных данных идентичен коду CRC-16 полной резервной копии данных одной и той же радиочастотной метки.

Т а б л и ц а 3 — Структуры дополнительных резервных данных копии радиочастотной метки УВЧ Поколения 2

Идентификатор AI или DI	Флаг* = '82'	Восьмеричное представление значения кода CRC-16	Восьмеричное представление 16 битов РС	Восьмеричное представление управляющих битов (заголовка и других связанных с заголовком битов, таких как биты фильтра)	Знак GS**
Идентификатор AI или DI	Флаг* = 'HB'	Шестнадцатеричное представление значения кода CRC-16	Шестнадцатеричное представление 16 битов РС	Шестнадцатеричное представление управляющих битов (заголовка и других связанных с заголовком битов, таких как биты фильтра)	Знак GS**
<p>* Как правило, флаг представлен двухзначной последовательностью: при восьмеричном кодировании данных радиочастотной метки УВЧ Поколения 2 последовательностью '8' (указывающей на дополнительные резервные данные) и '2' (соответствующий формат флага по таблице 1); при шестнадцатеричном кодировании — последовательностью 'H' (шестнадцатеричный эквивалент '8') и 'B' (шестнадцатеричный эквивалент '2'). Если код CRC-16 отсутствует в представлении, то используется трехзначный флаг '782' или 'GHB'.</p> <p>** В символах штрихового кода, имеющих более одного поля каждый, начинающихся идентификаторами AI или DI, каждое поле оканчивается либо с окончанием символа, либо управляющим знаком GS (наименование знака «Разделитель групп» (Group Separator), которому соответствует десятичное значение 29 в наборе знаков ASCII).</p>					

Пример напечатанного символа штрихового кода GS1-128, содержащего дополнительные резервные данные радиочастотной метки УВЧ Поколения 2 с восьмеричным представлением для визуального чтения, приведен на рисунке 9 в 14.2.2. В этом примере управляющие биты, которые следуют за битами PC, содержат в себе 8-битовый заголовок, 3-битовое значение фильтра и 3-битовое значение разделителя, причем эти данные обрабатывают как единое 14-битовое значение, для кодирования которого требуется пять восьмеричных цифр.

11.3 Необязательная резервная копия смешанных двоичных и алфавитно-цифровых данных идентификатора UII радиочастотной метки УВЧ Поколения 2

Стандарты данных радиочастотной метки EPC (версия 1.3) допускают использование в радиочастотных метках УВЧ Поколения 2 смешанных бинарных и алфавитно-цифровых структур данных идентификатора UII, таких как номер SGTIN-198, идентификаторы GRAI-170 и GIAI-202. В этом случае начальные поля структур данных имеют двоичное представление, а конечные поля серийного номера представлены набором алфавитно-цифровых знаков GS1 (см. приложение G стандарта данных радиочастотной метки EPC, версия 1.3). Этот набор алфавитно-цифровых знаков кодируется с использованием набора 7-битовых знаков по ИСО/МЭК 646 и представляет собой подмножество набора 7-битовых знаков ASCII в диапазоне от 21h до 7Ah. Для этого требуется символика штрихового кода, которая поддерживает кодирование набора 7-битовых знаков ASCII (например, символика GS1-128). Структуры номеров SGTIN-198, идентификаторов GRAI-170 и GIAI-202 могут рассматриваться в качестве бинарного сегмента переменной длины, за которым следуют сегменты переменной длины набора 7-битовых знаков ASCII.

Методы создания резервной копии данных радиочастотной метки УВЧ Поколения 2 в виде символа штрихового кода применимы также к радиочастотным меткам типа C по ИСО/МЭК 18000-6, содержащим идентификаторы AFI (см. приложение E). В таких радиочастотных метках обычно используется кодирование набором 8-битовых знаков ASCII, но могут использоваться также кодирование набором 7-битовых знаков и другие представления в зависимости от идентификатора AFI.

Таким образом, формат представления данных радиочастотной метки УВЧ Поколения 2 на основе знаков ASCII может являться предпочтительным. Знаки флага '3' и 'C' являются вариантами значений знаков флагов '2' и 'B' соответственно и указывают на то, что представление данных радиочастотных меток УВЧ Поколения 2 приводится в наборе знаков ASCII. В этом случае только код CRC-16 и управляющие биты представляют в побитовой форме (восьмеричной или шестнадцатеричной), а остальную часть данных радиочастотной метки — знаками ASCII. Флаги '3' и 'C' сопровождаются тремя знаками-индикаторами, чтобы информировать радиоприемное устройство о точном числе управляющих битов, которые предшествуют началу представления в наборе знаков ASCII, и о числе битов в знаке ASCII (например, 7-битовые или 8-битовые знаки ASCII). Поэтому непосредственно за флагом '3' или 'C' следуют три десятичных цифры *nnm*:

- *nn* указывает число управляющих битов с побитовым кодированием (не считая 16 битов кода CRC). Это число должно быть представлено двумя десятичными цифрами со значениями от 0 до 99;

- *m* указывает число битов памяти радиочастотной метки на знак ASCII. Например, значения '7' или '8' указывают на то, что оставшиеся данные радиочастотной метки (следующие за контрольными битами) представлены 7-битовыми или 8-битовыми знаками ASCII соответственно.

Структура смешанных бинарных и алфавитно-цифровых резервных данных для указанных форматов идентификаторов UII приведена в таблице 4.

Т а б л и ц а 4 — Структура резервных смешанных бинарных и алфавитно-цифровых данных радиочастотной метки УВЧ Поколения 2

Идентификатор AI или DI	Флаг* '3nnm'	Восьмеричное представление значения кода CRC-16	Восьмеричное представление 16 битов PC	Восьмеричное представление бинарного сегмента переменной длины	m-битовое представление знаков ASCII алфавитно-цифрового сегмента переменной длины	Знак GS**
Идентификатор AI или DI	Флаг* 'Cnnm'	Шестнадцатеричное представление кода CRC-16	Шестнадцатеричное представление 16 битов PC	Шестнадцатеричное представление бинарного сегмента переменной длины	m-битовое представление знаков ASCII алфавитно-цифрового сегмента переменной длины	Знак GS**

Окончание таблицы 4

* Знаку флага могут предшествовать один или несколько начальных нулей, если это требуется для эффективного кодирования сжатых числовых данных.

** При необходимости использования символов штрихового кода, имеющих более одного поля каждый, начинающихся идентификаторами AI или DI, каждое поле оканчивается либо с окончанием символа, либо управляющим знаком GS (наименование знака «Разделитель групп» (Group Separator), которому соответствует десятичное значение 29 в наборе знаков ASCII).

В первую очередь выполняется кодирование знаков флага '3nnm' или 'Cnnm', как описано выше. Затем кодируют биты кода CRC-16 и PC согласно 11.2.2. После чего кодируют бинарный сегмент переменной длины в восьмеричном или шестнадцатеричном представлении, при необходимости заполняя последний знак бинарным '0'. Затем алфавитно-цифровой сегмент переменной длины кодируется в символе штрихового кода с помощью соответствующего метода кодирования m-битовых данных в знаках ASCII. Поскольку длина алфавитно-цифрового сегмента является переменной, то представление резервной копии должно оканчиваться либо знаком конца символа, либо знаком GS (наименование знака «Разделитель групп» (Group Separator), которому соответствует десятичное значение 29 в наборе знаков ASCII).

11.4 Восстановление и обновление данных этикеток с радиочастотными метками

11.4.1 Восстановление структуры данных радиочастотной метки с использованием резервных данных

При восстановлении структуры данных радиочастотной метки с использованием резервных данных, представленных в виде символа штрихового кода и/или представления для визуального чтения, которая должна быть точной копией исходных данных радиочастотной метки, используют точно такие же байт заголовка и структуру данных, получая точно такое же значение кода CRC-16. Восстановленные данные радиочастотной метки должны соответствовать резервным данным напечатанного символа штрихового кода и/или представления для визуального чтения, из которых он был воссоздан.

11.4.2 Использование поля идентификатора радиочастотной метки (TID)

Некоторые приложения используют уникальный идентификационный номер радиочастотной метки (TID¹⁾), запрограммированный на заводе-изготовителе, а также структуру данных идентификатора UII. Использование данного номера способствует предотвращению распространения контрафактной продукции. В этом случае, хотя данные идентификатора UII могут быть восстановлены из резервных данных символа штрихового кода и/или представления для визуального чтения, замена неисправной радиочастотной метки невозможна, если только базе данных не будет сообщен новый действующий TID в качестве замены TID неисправной метки.

11.4.3 Модифицированная структура данных идентификатора UII

Если содержание данных радиочастотной метки изменяется в результате дополнения или перезаписи, то резервные данные символа штрихового кода не будут соответствовать измененному содержанию данных радиочастотной метки. Создание новой структуры данных или изменение текущей структуры данных восстановленной радиочастотной метки делает резервные данные исходного символа штрихового кода недействительными, причем:

- измененная структура данных радиочастотной метки должна содержать соответствующий байт заголовка EPCglobal, отражающий ее текущую структуру данных;
- для создания резервной копии текущей структуры данных, хранящихся в памяти радиочастотной метки, может потребоваться аннулирование недействительного символа штрихового кода или нанесение поверх него этикетки с новым символом штрихового кода (одиночным).

11.4.4 Замена этикеток с радиочастотными метками

Старая этикетка с радиочастотной меткой должна быть удалена до нанесения новой этикетки с радиочастотной меткой. Недопустимо размещать новую этикетку с радиочастотной меткой поверх существующей, так как взаимодействие их антенн вызовет расстройку действующей радиочастотной метки и будет создавать помехи ее работе.

¹⁾ От английского Tag Identifier (TID).

12 Резервные данные радиочастотной метки в виде представления для визуального чтения

12.1 Необходимость представления для визуального чтения

Представление для визуального чтения структуры данных радиочастотной метки необходимо в случаях:

- если УСО предусматривает ручной ввод данных, а не считывание символов штрихового кода;
- если УСО и/или сканеры символов штрихового кода отсутствуют в пунктах, где требуется считывание данных радиочастотной метки.

При указанных условиях важно, чтобы была доступна возможность ввода представления для визуального чтения с клавиатуры. Кроме того, представление для визуального чтения может быть использовано в качестве дополнительной резервной копии данных символов штрихового кода.

12.2 Требования к вводу данных с клавиатуры

Резервная копия данных радиочастотной метки в виде представления для визуального чтения может быть закодирована с помощью восьмеричного или шестнадцатеричного представления с использованием соответствующего начального знака флага. В этом случае наибольшей проблемой являются ошибки, возникающие при ручном вводе данных представления для визуального чтения. Для того чтобы минимизировать такие ошибки, рекомендуется вводить наименьшее возможное количество знаков данных. Выбирать восьмеричное или шестнадцатеричное кодирование представления для визуального чтения нужно в зависимости от следующих особенностей применения:

- представление в шестнадцатеричной форме может быть предпочтительным при ручном вводе данных с помощью устройств типа клавиатуры компьютера;

- некоторые портативные устройства имеют клавиатуры с ограниченным набором клавиш, которые эффективны только для ввода цифровых значений¹⁾. В этом случае использование восьмеричного представления для визуального чтения предпочтительнее более короткого шестнадцатеричного представления и менее подвержено ошибкам ввода данных. В восьмеричном представлении для визуального чтения примерно на 30 % больше знаков, чем в шестнадцатеричном представлении. Однако при вводе числовых знаков восьмеричного сообщения с клавиатур многих сканеров штрихового кода и портативных терминалов сбора данных может потребоваться меньшее число нажатия клавиш, даже если общее число знаков в восьмеричном сообщении больше, чем в шестнадцатеричном;

- представление для визуального чтения допускается дополнять различным числом начальных нулей. Например, при использовании восьмеричного кодирования для символа штрихового кода и шестнадцатеричного кодирования для представления для визуального чтения обычно требуется наименьшая площадь этикетки. Несмотря на различные форматы представления, биты данных радиочастотной метки, закодированные в представлении для визуального чтения, всегда идентичны битам данных радиочастотной метки, закодированным в соответствующем символе штрихового кода.

Как правило, восьмеричное представление для визуального чтения является более предпочтительным, чем шестнадцатеричное. В любом случае данные представления для визуального чтения должны соответствовать данным, закодированным в виде символа штрихового кода.

Для удобства чтения и точности ручного ввода данных рекомендуется, чтобы знаки в представлении для визуального чтения были напечатаны группами по 4 знака, разделенными между собой пробелами. При этом рекомендуется использовать шрифт OCR-B или другой гротесковый (рубленый) шрифт настолько крупного размера, насколько это возможно при имеющемся в наличии месте.

Так как ошибки при ручном вводе данных предотвратить невозможно, то контрольная сумма кода CRC-16 радиочастотной метки может быть включена во все формы представления для визуального чтения структуры данных радиочастотной метки.

12.3 Представление для визуального чтения резервной копии данных идентификатора U1 радиочастотной метки УВЧ Поколения 2

Представление для визуального чтения резервной копии данных радиочастотной метки УВЧ Поколения 2 содержит те же данные, что и символ штрихового кода по 11.2, которые отличаются только типом форматирования, например, добавлением внутренних пробелов и начальных нулей для упрощения ввода

¹⁾ Имеется в виду клавиатура, например, в мобильном телефоне, на которой, чтобы ввести буквенный знак, требуется многократное нажатие на клавишу.

с клавиатуры. Представление для визуального чтения данных радиочастотной метки УВЧ Поколения 2 всегда начинается соответствующим идентификатором AI или DI, заключенным в круглые скобки, за которым следуют разделяемые пробелом группы восьмеричных или шестнадцатеричных знаков. Первые ненулевые знаки после идентификатора AI или DI представляют те же последовательности знаков флага, что использовались для создания резервной копии данных радиочастотной метки в виде символа штрихового кода:

- знаки флага '2' или 'B' обозначают полную резервную копию структуры данных радиочастотной метки УВЧ Поколения 2 как двоичных данных, представленных в восьмеричной или шестнадцатеричной форме соответственно;

- знаки флага '3n' или 'Cn', где $n = 0 \dots 6$, обозначают полную резервную копию данных радиочастотной метки УВЧ Поколения 2, где конечная часть структуры смешанных двоичных и алфавитно-цифровых данных радиочастотной метки представлена дискретными битовыми шаблонами знаков ASCII вместо непрерывного поля двоичных данных, как приведено в 11.3;

- знаки флага '39' или 'C9' обозначают полную резервную копию данных радиочастотной метки УВЧ Поколения 2, содержащей идентификатор AFI, при этом структуру алфавитно-цифровых данных радиочастотной метки представляют 8-битовыми шаблонами знаков ASCII согласно приложению E.1.1;

- знаки флага '8' или 'H' обозначают резервную копию дополнительных данных радиочастотной метки, представленную в восьмеричной или шестнадцатеричной форме соответственно. В этом случае второй знак флага ('2' или 'B' соответственно) обозначает резервную копию данных радиочастотной метки УВЧ Поколения 2.

За указанными знаками флагов следует представление кода CRC-16, за которым, в свою очередь, следует представление шестнадцати битов PC, сопровождаемых оставшимися данными полной или дополнительной резервной копии данных радиочастотной метки. Эти данные кодируют как три отдельных поля, каждое из которых начинается новой восьмеричной или шестнадцатеричной кодирующей последовательностью.

Примеры резервных копий данных радиочастотных меток УВЧ Поколения 2, напечатанных в виде символов штрихового кода с шестнадцатеричным представлением для визуального чтения, приведены в разделах 14 и 15.

13 Примеры резервных копий данных радиочастотной метки в виде символа штрихового кода и представления для визуального чтения

13.1 Пример номера SGTIN-96

Ниже приведены примеры структуры данных номера SGTIN-96, закодированной в радиочастотных метках УВЧ Поколения 2 и представленной в виде штрихового кода или представления для визуального чтения. В указанных примерах использованы следующие данные:

- номер GTIN — 10614141007346;
- серийный номер предмета — 8537604.

В соответствии со стандартами данных радиочастотной метки EPC (версия 1.3) 96-битовая структура данных номера SGTIN-96 для двух поколений радиочастотных меток формируется следующим образом:

- 8-битовое значение заголовка — 30h;
- 3-битовое значение фильтра — 3;
- 3-битовое значение разделителя — 5, определяющее 24-битовый префикс предприятия и 20-битовый ссылочный номер предмета;
- 24-битовый префикс предприятия — 0614141 (десятичное);
- 20-битовый ссылочный номер предмета — 100734 (десятичное);
- 38-битовый серийный номер предмета — 8537604 (десятичное).

Вся структура номера SGTIN-96 представлена 96-битовой бинарной строкой:

Заголовок	Фильтр	Разделитель	Префикс предприятия	Ссылочный номер предмета
00110000	011	101	000010010101111011111101	00011000100101111110

Серийный номер (8247604)

0000000000000100000100100011000000100

Разделив указанную строку на группы по 3 или 4 бита, формируем 32-разрядное восьмеричное или 24-разрядное шестнадцатеричное значение соответственно полного номера SGTIN-96:

- восьмеричное значение: 14072045367721422770000040443004
- шестнадцатеричное значение: 3074257BF4625F8000824604

13.2 Резервная копия данных радиочастотной метки УВЧ Поколения 2

Данные радиочастотной метки УВЧ Поколения 2 должны быть сначала преобразованы в форму, в которой они отображены в ее карте памяти согласно приложению D, чтобы вычислить значение кода CRC-16. Это означает, что первыми должны быть рассчитаны 16 битов PC.

Общая длина структуры данных составляет 96 битов, включая начальный 8-битовый заголовок. Таким образом, для кодирования 96 битов структуры данных за битами кода CRC-16 и битами PC следуют шесть дополнительных 16-битовых слов. Значение '6' кодируется в пяти старших битах PC.

В соответствии с таблицей 2 (см. 11.2) 16 битов PC (биты 10—1Fh банка памяти UII) имеют вид:

00110 000 00000000 = 3000h.

Причем биты 10—14h памяти радиочастотной метки, имеющие значение '00110', указывают на 96-битовую (6 слов) структуру данных, а бит 17h = '0' указывает на то, что это структура данных EPCglobal. Указанное число преобразуют в 6-разрядное восьмеричное значение путем представления его сначала в форме 16-битового двоичного значения, к которому затем добавляют 2 двоичных нуля, формируя 18-битовое значение, после чего преобразуют каждую 3-битовую группу в соответствующее восьмеричное значение:

001100000000000000 = 140000 (восьмеричное).

Значение кода CRC-16 теперь вычисляется с помощью 16 битов PC, соединенных с 6 словами банка памяти UII (всего 112 битов). Соединенные биты (до присоединения к ним кода CRC-16), представленные в шестнадцатеричной форме, имеют вид:

3000 3074 257B F462 5F80 0082 4604h.

Используя программное обеспечение, размещенное на сайте <http://www.lammertbies.nl/comm/info/crc-calculation.html>, вычисляют значение кода CRC-16, которое равно 821B (шестнадцатеричное значение). Полученное значение преобразуют в 6-разрядное восьмеричное значение путем его перевода в 16-битовое двоичное значение и добавления двух двоичных нулей для получения 18-битового числа, затем преобразуют каждую 3-битовую группу в соответствующее восьмеричное значение:

100001000001101100 = 404154 (восьмеричное).

Шестнадцатеричное значение битов заголовка — 30h. Преобразуя указанное значение в 8-битовое число, сначала следует перевести его в двоичное число, в конце полученного значения добавить двоичный '0', получив 001 100 000. Восьмеричное представление полученного двоичного значения равно 140.

Используя числовую комбинацию '9999' для моделирования условного идентификатора AI, знака флага '2' и восьмеричного представления номера SGTIN-96 '14072045367721422770000040443004' по 13.1, получают восьмеричное представление для визуального чтения:

(9999) 2 404154 140000 14072045367721422770000040443004.

Полученное значение перегруппировывают, получая окончательное восьмеричное представление для визуального чтения в виде:

(9999) 0002 4041 5414 0000 1407 2045 3677 2142 2770 0000 4044 3004,

где '2' — это знак флага, а два начальных '0' использованы для формирования групп данных по 4 разряда.

Данные представления для визуального чтения в шестнадцатеричном формате будут иметь вид:

(9999) B 821B 3000 3074257BF4625F8000824604,

где 'B' — это знак флага. Для формирования групп данных по 4 разряда каждая к полученному значению необходимо добавить три начальных '0'. Получим окончательное представление для визуального чтения:

(9999) 000B 821B 3000 3074 257B F462 5F80 0082 4604.

14 Рекомендации для линейных символов штрихового кода

14.1 Общие положения

Символика Code 39 по ИСО/МЭК 16388 и другие символика с линейными символами могут использоваться с идентификаторами применения и идентификаторами данных для создания резервных копий дан-

ных радиочастотной метки в виде штриховых кодов. Однако символы штрихового кода большинства символов с линейными символами занимают больше пространства по сравнению с символикой Code 128 по ИСО/МЭК 15417, особенно при кодировании только числовых десятичных или восьмеричных данных двумя цифрами на знак символа.

Следовательно, символика GS1-128 с восьмеричным представлением для визуального чтения является предпочтительной для создания линейного символа штрихового кода, содержащего резервную копию данных радиочастотной метки.

Символ штрихового кода Code 128 для кодирования только числовых значений начинают в кодовом наборе C. Структура символа GS1-128 имеет следующий вид:

- начальная свободная зона;
- знак Start для кодового набора C в символике Code 128;
- знак символа FNC1 для указания формата GS1-128;
- 4-разрядный десятичный идентификатор AI (предполагаемый);
- 2-разрядный восьмеричный знак флага (указывающий на Поколение радиочастотной метки, включая начальный нуль, если это радиочастотная метка УВЧ Поколения 2);
- несколько восьмеричных цифр для представления структуры данных радиочастотной метки в виде восьмеричной структуры данных символа штрихового кода;
- знак GS в конце символа отсутствует; структура данных завершается с окончанием символа штрихового кода;
- контрольный знак по модулю 103 и знак Stop символа Code 128;
- конечная свободная зона.

Структуры данных кодируют в символе штрихового кода с использованием n знаков символа, предназначенных для представления числовых данных с удвоенной плотностью для кодирования $2n$ цифр данных, и одного дополнительного знака символа FNC1, предшествующего данным. При длине знака символа $11X$ общая используемая длина соответствует $11(n + 1)X$. Кроме того, следует учитывать совокупную ширину знаков Start, Stop и контрольного знака по модулю 103 Code 128, составляющую $35X$, и размеры начальной и конечной свободных зон, минимальное значение размера каждой зоны — $10X$, поэтому общая длина символа штрихового кода будет равна $(11n + 66)X$.

14.2 Резервная копия данных радиочастотной метки УВЧ Поколения 2 в виде символов штрихового кода GS1-128

14.2.1 Полная резервная копия данных банка памяти UII радиочастотной метки УВЧ Поколения 2

Кроме символа, приведенного выше, для создания резервной копии 96-битовой структуры данных радиочастотной метки УВЧ Поколения 2 (см. таблицу 2, 11.2.2) в виде символа штрихового кода GS1-128 потребуется структура данных, состоящая из 50 восьмеричных цифр, как указано в таблице 5.

Т а б л и ц а 5 — Структура резервной копии данных 96-битовой радиочастотной метки УВЧ Поколения 2, представленная в символике GS1-128

Идентификатор AI	Флаг = '02'	Восьмеричное представление 16 битов PC	Восьмеричное представление 16 битов PC	Восьмеричное представление 96-битовой структуры данных идентификатора UII	Знак GS
4d	2d	6d	6d	32d	Не требуется
<p>П р и м е ч а н и е — В символах штрихового кода, имеющих более одного поля каждый, начинающихся идентификаторами AI или DI, каждое поле оканчивается либо с окончанием символа, либо управляющим знаком GS (наименование знака «Разделитель групп» (Group Separator), которому соответствует десятичное значение 29 в наборе знаков ASCII) в виде одного дополнительного знака символа.</p>					

Формат данных символа штрихового кода GS1-128 приведен в таблице 5 с использованием восьмеричного представления для визуального чтения, определенного в примере для номера SGTIN-96 в 13.2:

(9999) 0002 4041 5414 0000 1407 2045 3677 2142 2779 0000 4044 3004.

После удаления скобок, пробелов и двух дополнительных начальных нулей перед знаком флага '2' структура данных символа штрихового кода будет иметь вид:

99990240415414000014072045367721422779000040443004.

Окончательный вид символа штрихового кода с размером $X = 0,25$ мм и рекомендуемое восьмеричное представление для визуального чтения (напечатанное 9-ым размером полужирного шрифта Arial) приведены (при отношении высоты к длине символа штрихового кода, равном 15 %) на рисунке 8.



(9999) 0002 4041 5414 0000 1407 2045 3677 2142 2770 0000 4044 3004

Рисунок 8 — Полная резервная копия данных радиочастотной метки УВЧ Поколения 2 в виде символа штрихового кода GS1-128 с восьмеричным представлением для визуального чтения

Общая длина полученного символа штрихового кода GS1-128 равна $341X$ или 85,25 мм при размере $X = 0,25$ мм, включая свободные зоны.

14.2.2 Дополнительная резервная копия данных идентификатора Ull радиочастотной метки УВЧ Поколения 2

Представления дополнительной резервной копии 96-битовых структур данных EPCglobal радиочастотных меток УВЧ Поколения 2 соответствуют таблице 2 (см. 11.2.2) и выражены 24 разрядами согласно таблице 6. Каждое поле данных начинает новую восьмеричную или шестнадцатеричную кодирующую последовательность, а неиспользуемые биты заполняют двоичными нулями в последнем восьмеричном или шестнадцатеричном разряде этого поля (например, 16-битовый код CRC-16 кодируется 6 восьмеричными цифрами, при этом 2 младших бита последней восьмеричной цифры всегда установлены на нуль).

Т а б л и ц а 6 — Структура дополнительной резервной копии данных идентификатора Ull радиочастотной метки УВЧ Поколения 2, закодированной в символикe GS1-128

Идентификатор AI	Флаг = '082'	Восьмеричное представление 16 битов PC	Соединенные биты восьмеричного представления заголовка, фильтра и разделителя	Знак GS*
4d	3d	6d	5d	*

* В символах штрихового кода, имеющих более одного поля каждый, начинающихся идентификаторами AI или DI, каждое поле оканчивается либо с окончанием символа, либо управляющим знаком GS (наименование знака «Разделитель групп» (Group Separator), которому соответствует десятичное значение 29 в наборе знаков ASCII) в виде одного дополнительного знака символа.

2-разрядному знаку флага '82' должен предшествовать начальный восьмеричный '0', иначе в символе штрихового кода было бы закодировано нечетное число цифр.

В некоторых применениях в представлении резервной копии данных радиочастотной метки рекомендуется не включать код CRC-16. В случаях, когда префикс предприятия имеет фиксированную длину и код CRC-16 отсутствует, представление дополнительной резервной копии может быть одинаковым для различных предметов, что позволяет предварительно его напечатать на предмете или этикетке. Дополнительная резервная копия данных без кода CRC-16 приведена в таблице 7. Структура резервной копии данных такая же, как указано выше, за исключением того, что к знаку флага приписывают префикс '7' или 'G', отсутствуют шесть разрядов кода CRC-16 и изменено форматирование (в части начальных нулей и внутренних пробелов).

Т а б л и ц а 7 — Структура дополнительной резервной копии данных идентификатора Ull радиочастотной метки УВЧ Поколения 2 без кода CRC-16

Идентификатор AI	Флаг = '782'	Восьмеричное представление 16 битов PC	Соединенные биты восьмеричного представления заголовка, фильтра и разделителя	Знак GS*
4d	3d	6d	5d	*

* В символах штрихового кода, имеющих более одного поля каждый, начинающихся идентификаторами AI или DI, каждое поле оканчивается либо с окончанием символа, либо управляющим знаком GS (наименование знака «Разделитель групп» (Group Separator), которому соответствует десятичное значение 29 в наборе знаков ASCII) в виде одного дополнительного знака символа.

Согласно примерам, приведенным в 13.1 и 13.2, порядок полей числовых значений дополнительной резервной копии (включая код CRC-16) представлен в таблице 8 (поля заголовка, фильтра и разделителя перечислены по отдельности, но в действительности кодируются как единое соединенное поле, приведенное в нижней строке таблицы 8).

Т а б л и ц а 8 — Структура дополнительной резервной копии данных радиочастотной метки УВЧ Поколения 2

Части структуры	Значение	Представление
Идентификатор AI	9999	Десятичное
Флаг	082	Десятичное
Код CRC-16	404154	Восьмеричное
Биты PC	140000	Восьмеричное
Заголовок	140	Восьмеричное
Фильтр	3	
Разделитель	5	
Соединенное поле	14072	Восьмеричное

Структура данных, закодированная в символе штрихового кода GS1-128, — “999908240415414000014072”. Соответствующий символ штрихового кода с размером $X = 0,25$ мм с напечатанным под ним рекомендуемым восьмеричным представлением для визуального чтения (используя 9-ый размер полужирного шрифта Arial) приведен на рисунке 9 (при отношении высоты к длине символа штрихового кода, равном 15 %).



(9999) 0824 0415 4140 0001 4072

Рисунок 9 — Дополнительная резервная копия данных радиочастотной метки УВЧ Поколения 2 в виде символа штрихового кода GS1-128, включая код CRC-16 и восьмеричное представление для визуального чтения

Полная длина полученного символа штрихового кода GS1-128 равна $198X$, что составляет 49,5 мм (при размере $X = 0,25$ мм) или 75,24 мм (при предпочтительном размере $X = 0,38$ мм), включая свободные зоны.

В некоторых применениях рекомендуется исключать код CRC-16 из представления резервной копии данных радиочастотной метки. Это дает возможность выполнить предварительную печать штрихового кода, содержащего резервные данные радиочастотной метки, так как в этом случае переменная составляющая информации (код CRC-16) отсутствует. Более того, код CRC-16 необходим только тогда, когда требуется новая радиочастотная метка или полная резервная копия данных в виде символа штрихового кода. В этих случаях код CRC-16 может быть сформирован печатающим/кодирующим устройством. Используя пример, приведенный выше, добавив префикс флага ‘7’ для обозначения того, что код CRC-16 исключен, получают структуру данных символа штрихового кода GS1-128 — “999978214000014072”. Окончательный вид символа штрихового кода с размером $X = 0,25$ мм, с рекомендуемым напечатанным восьмеричным представлением для визуального чтения (используя 9-ый размер полужирного шрифта Arial) приведен на рисунке 10 (при отношении высоты к длине символа штрихового кода, равном 15 %).



(9999) 0078 2140 0001 4072

Рисунок 10 — Пример символа штрихового кода GS1-128, содержащего дополнительную резервную копию данных радиочастотной метки УВЧ Поколения 2 без кода CRC-16

14.3 Частичная резервная копия данных

Комбинация номера GTIN с идентификатором применения (01) и серийного номера с идентификатором применения (21) соответствующей длины может быть использована для представления данных номе-

ра SGTIN, содержащегося в радиочастотной метке. В некоторых случаях символ штрихового кода, содержащий номер GTIN и серийный номер, предварительно наносят на тару. Этот символ может быть использован в любой точке цепи поставки для получения информации о предмете при помощи сканера штрихового кода либо путем обработки его представления для визуального чтения ручным методом.

Окончательный вид символа штрихового кода с размером $X = 0,25$ мм, с рекомендуемым напечатанным восьмеричным представлением для визуального чтения (используя 9-ый размер полужирного шрифта Arial) приведен на рисунке 11 (при отношении высоты к длине символа, равном 15 %).



Рисунок 11 — Частичная резервная копия номера SGTIN радиочастотной метки в символе штрихового кода с использованием идентификаторов AI (01) и AI (21)

В некоторых случаях, когда имеется доступ к базе данных, символ штрихового кода с частичной резервной копией данных может быть использован для восстановления данных радиочастотной метки и/или символа штрихового кода с полной или дополнительной резервной копией данных радиочастотной метки. Более подробная информация приведена в приложении С.3.

14.4 Рекомендации по печати линейных символов штрихового кода

Символы штрихового кода, содержащие резервную копию данных радиочастотной метки, рекомендуется печатать с таким размером X и высотой штрихов, которые позволительны для размещения на заданной этикетке:

- рекомендуется, чтобы размер X был не менее 0,25 мм; оптимальное значение X составляет 0,38—0,50 мм;
- в общем случае высота штрихов должна составлять не менее 15 % общей длины символа.

15 Резервная копия данных в виде двумерного символа штрихового кода

15.1 Символики, поддерживаемые GS1

Все символики, поддерживаемые GS1, как для линейных символов, так и двумерных, могут кодировать структуры данных на основе идентификаторов AI, приведенных в 11.2. В соответствии с ИСО/МЭК 24724 символы Data Matrix и GS1 DataBar расширенный (GS1 DataBar Expanded)¹⁾ поддерживают кодирование шестнадцатеричных знаков, но большинство символик GS1 занимают меньше места при кодировании только восьмеричных цифр. Практическая возможность считывания данных символик сканерами является решающим фактором.

15.1.1 Использование символика Data Matrix

Символика Data Matrix поддерживает все структуры данных штрихового кода, приведенные в разделах 11 и 14. Например, для формата данных символа штрихового кода GS1-128, приведенного в таблице 5 в 14.2.1, структура данных символа штрихового кода, содержащая полную резервную копию данных номера SGTIN-96 радиочастотной метки УВЧ Поколения 2, имеет вид:

FNC19999240415414000014072045367721422770000040443004.

Двумерный символ штрихового кода с размерами модуля 0,5 мм, с заданным по умолчанию уровнем исправления ошибок и с рекомендуемым напечатанным восьмеричным представлением для визуального чтения (используя 9-ый размер полужирного шрифта Arial) приведен на рисунке 12.



(9999) 0002 4041 5414 0000 1407 2045 3677 2142 2770 0000 4044 3004

Рисунок 12 — Символ Data Matrix, содержащий полную резервную копию данных радиочастотной метки УВЧ Поколения 2

¹⁾ В ISO/IEC TR 24729-1 приведено старое наименование символов GS1 DataBar расширенный (GS1 DataBar Expanded) — расширенный RSS (RSS Expanded).

15.1.2 Использование композитной символики GS1 (GS1Composite)¹⁾

В соответствии с ИСО/МЭК 24723 в композитной символике GS1 (GS1Composite) к верхней границе символа штрихового кода GS1-128, GS1 Data Bar или EAN/UPC может быть добавлен компонент CC-A для того, чтобы закодировать резервную копию структуры данных радиочастотной метки. Следует учитывать, что не все используемые сканеры поддерживают символику GS1 Composite, но большинство предлагаемых в настоящее время комбинированных устройств считывания радиочастотных меток и символов штрихового кода обеспечивают считывание символики GS1 Composite.

На рисунке 13 приведен композитный символ GS1-128 со следующими структурами данных:

- структура данных в линейном компоненте: AI(01) + 14 разрядов;
- структура данных в композитном компоненте CC-A: AI(21) + 11 разрядов + FNC1 + AI(9999) + 14 разрядов.



(01)10614141007346(21)8537604(9999)78214000014072

Рисунок 13 — Композитный символ с линейным компонентом GS1-128, содержащий структуру данных с идентификатором AI(01)

Примечание — Композитный компонент CC-A включает идентификатор AI(21) и дополнительную структуру данных с идентификатором AI(9999), содержащих резервную копию данных радиочастотной метки.

Символ GS1 Data Bar может также использоваться как линейный компонент с композитным компонентом CC-A символики GS1Composite, как приведено на рисунке 14. Структура данных идентична структуре, содержащейся в символе на рисунке 13, но при этом символ GS1 Data Bar является более компактным.



(01)10614141007346(21)8537604(9999)78214000014072

Рисунок 14 — Композитный символ с линейным компонентом GS1 Data Bar, содержащий структуру данных с идентификатором AI(01)

Примечание — Композитный компонент CC-A включает идентификатор AI(21) и дополнительную структуру данных с идентификатором AI(9999), содержащих резервную копию данных радиочастотной метки.

15.2 Другие двумерные символики по стандартам ИСО/МЭК

Символики PDF417, MicroPDF417 и QR Code по ИСО/МЭК 18004 используют в цепях поставок, при этом они могут поддерживать кодирование резервных копий данных радиочастотных меток с использованием идентификаторов применения или идентификаторов данных по ИСО/МЭК 15418 и восьмеричного или шестнадцатеричного кодирования данных (символы указанных символик будут более компактными при использовании восьмеричного кодирования данных).

15.3 Транспортная этикетка для грузов военного назначения

В случае, когда двумерный штриховой код высокой емкости с коррекцией ошибок, например, такой как PDF417, напечатан на транспортных этикетках грузов военного назначения, то к этому штриховому коду может быть добавлено дополнительное восьмеричное или шестнадцатеричное поле с соответствующим идентификатором данных (см. 11.1.3), содержащее резервную копию данных радиочастотной метки.

¹⁾ В ISO/IEC TR 24729-1 приведено устаревшее название символики — EAN.UCC Composite.

Приложение А
(справочное)

Элементы компоновки инлеев и этикеток с пассивными
радиочастотными метками

На рисунках А.1 и А.2 приведены широко используемые конфигурации отрезных заготовок самоклеящихся пассивных инлеев и этикеток с пассивными радиочастотными метками, свернутые в рулон или сложенные гармошкой. На обоих рисунках обозначены конечные размеры отрезной этикетки — ширина W и длина L . Обратная сторона или удаляемая подложка имеет ширину S , включая одинаковые боковые поля с каждой стороны этикетки. Интервал между этикетками G вместе с длиной этикетки L образуют период повторения этикетки $R = L + G$. Размеры высечки не должны составлять больше 90 % величины $(2L + 2W)$.

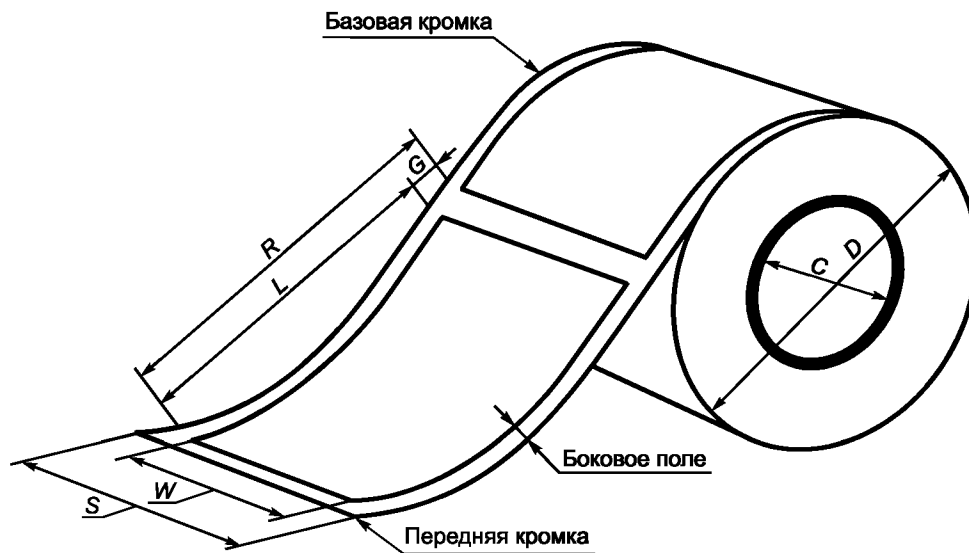


Рисунок А.1 — Размеры этикеток в рулоне

Предполагается, что этикетки намотаны на сердечник катушки с внутренним диаметром C , при этом наружный диаметр готового рулона равен D .

Фальцованные (или сложенные гармошкой) этикетки приведены на рисунке А.2, где размеры W , L , S , G и R обозначают те же параметры, что и в случае этикеток в рулоне, указанных на рисунке А.1. Предполагается, что перфорация проходит по центру интервала между этикетками, что позволяет складывать этикетки гармошкой. Фальцованные этикетки упаковывают в пачки шириной S , длиной E и высотой F . При этом длина упаковки E должна быть кратна расстоянию периода повторения этикетки R .

На рисунках А.1 и А.2 обозначена передняя кромка начала рулона и пачки соответственно. Рекомендуется, чтобы длина подложки между передней кромкой рулона (пачки) и передним краем первой этикетки была примерно равна $G/2$, потому что полоса отрыва (см. рисунок А.3) обычно соответствует начальной линии положения в устройстве печати/кодирования.

На рисунке А.3 приведена внутренняя компоновка этикетки. Отрывная этикетка в типовом устройстве печати/кодирования располагается неподвижно. В этом случае требуется, чтобы место положения радиочастотной метки в устройстве печати/кодирования должным образом соответствовало размещению находящейся в нем антенны, с помощью которой осуществляются кодирование и запись данных на радиочастотную метку.

Поперечный размер радиочастотной метки обозначен A , а ее продольный размер — B . Внутреннее размещение инлея или края антенны определяется расстоянием X от базовой кромки этикетки и расстоянием Y от передней кромки этикетки, которая совпадает с отрывной линией в устройстве печати/кодирования, когда этикетка располагается неподвижно перед началом операции кодирования и печати.

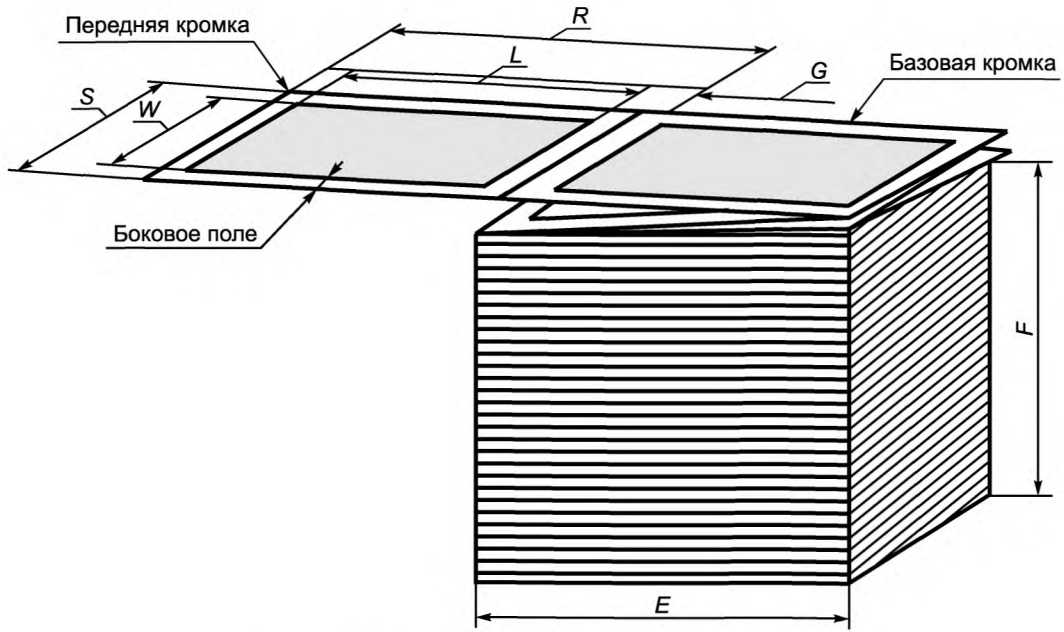


Рисунок А.2 — Размеры пачки фальцованных этикеток

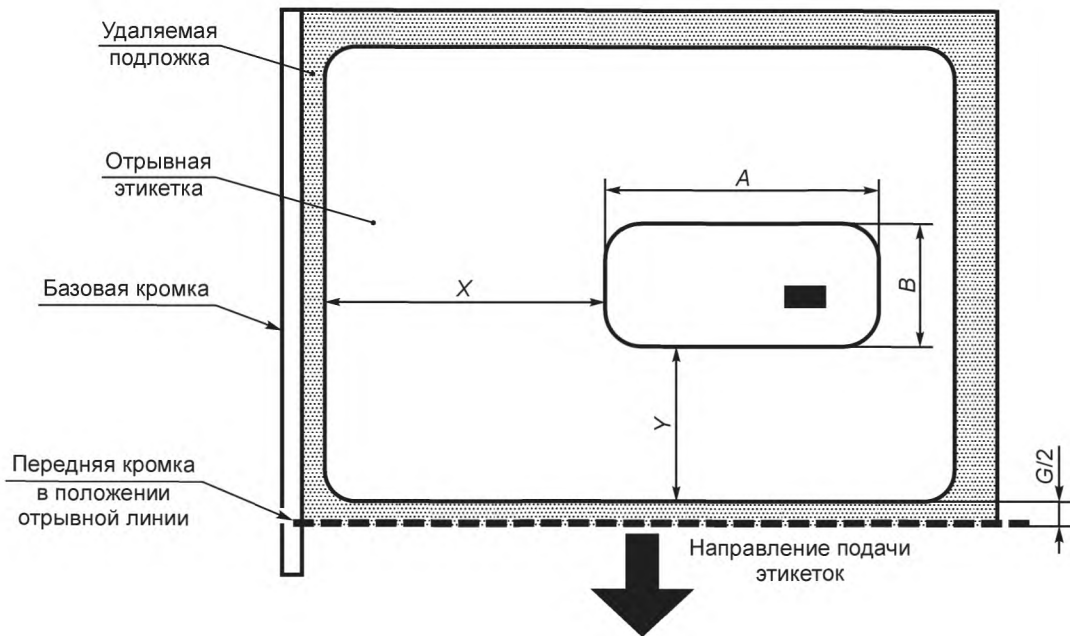


Рисунок А.3 — Внутренняя компоновка этикетки с пассивной радиочастотной меткой, размещенной в типовом устройстве печати/кодирования

Приложение В
(справочное)

Эмблема AIM RFID для пассивных радиочастотных меток

Ассоциация AIM Global разработала открытую общедоступную систему AIM Global SAG-0501 (версии 2.03) визуальной идентификации пассивных радиочастотных меток, предназначенную для указания наличия встроенной радиочастотной метки. Эмблема AIM RFID состоит из уникального общедоступного логотипа и двухразрядного кода (обозначенного В3 на рисунке В.1) для указания диапазона частот и стандарта на соответствие структур данных, а также в определенных случаях типа структуры данных, содержащихся в памяти радиочастотной метки.

Две формы эмблемы AIM RFID приведены на рисунке В.1.

Можно использовать любую из приведенных выше форм эмблемы, но рекомендуется отдать предпочтение той, которая будет лучше видна на материале поверхности пассивной радиочастотной метки, предназначенной для печати. Логотип должен быть напечатан в виде квадрата со стороной не менее 13 мм, любым цветом. Вокруг знака должна быть предусмотрена свободная зона шириной 3 мм.

Двухразрядные коды, которые используются в эмблеме AIM RFID для пассивных радиочастотных меток УВЧ со структурами данных, утвержденными Министерством обороны США, приведены в таблице В.1.



Рисунок В.1 — Формы эмблемы AIM RFID

Полный перечень присвоенных в настоящее время двухразрядных кодов, определенных в таблице В.1, и загружаемые графические файлы с эмблемами AIM RFID приведены на сайте AIM Global в сети Интернет:

<http://www.aimglobal.org/standards/rfidemblem/default.asp>.

На рисунке В.1 приведена графическая эмблема, используемая в настоящее время. Коды, которые в настоящее время не присвоены, зарезервированы для использования в будущем.

В таблице В.1 звездочка, которой отмечены двухразрядные коды, указывает на соответствие аппаратной части систем RFID (устройства считывания/опроса и устройства печати/кодирования) определённому стандарту (например, E* идентифицирует оборудование, совместимое со стандартами EPCglobal, M* или B* — оборудование, совместимое со стандартами Министерства обороны США в отношении маркировки грузов военного назначения).

Т а б л и ц а В.1 — Коды эмблемы AIM RFID для пассивных радиочастотных меток

Двухразрядный наносимый код	Рабочий диапазон частот радиочастотной метки ¹	Протокол радиointерфейса	Агентство, устанавливающее структуру данных	Структура данных
A*	433 МГц	ISO 18000-7	ISO JWG	Обозначает совместимые считывающие/ кодирующие устройства
A0	433 МГц	ISO 18000-7	(RFU)	Зарезервировано для использования в будущем
A1	433 МГц	ISO 18000-7	ISO 17363	Идентификатор плюс дополнительные данные приложения
A2	433 МГц	ISO 18000-7	(RFU)	Зарезервировано для использования в будущем
A3	433 МГц	ISO 18000-7	(RFU)	То же
B*	860—960 МГц	ISO 18000-6C	ISO JWG	Обозначает совместимые считывающие/ кодирующие устройства
B0	860—960 МГц	ISO 18000-6C	(RFU)	Зарезервировано для использования в будущем

Продолжение таблицы В.1

Двухразрядный наносимый код	Рабочий диапазон частот радиочастотной метки ¹	Протокол радиointерфейса	Агентство, устанавливающее структуру данных	Структура данных
B1	860—960 МГц	ISO 18000-6C	ISO 17364	Идентификатор плюс дополнительные данные приложения
B2	860—960 МГц	ISO 18000-6C	(RFU)	Зарезервировано для использования в будущем
B3	860—960 МГц	ISO 18000-6C	ISO 17365	Идентификатор плюс дополнительные данные приложения
B4	860—960 МГц	ISO 18000-6C	(RFU)	Зарезервировано для использования в будущем
B5	860—960 МГц	ISO 18000-6C	ISO 17366	Идентификатор плюс дополнительные данные приложения
B6	860—960 МГц	ISO 18000-6C	(RFU)	Зарезервировано для использования в будущем
B7	860—960 МГц	ISO 18000-6C	ISO 17367	Идентификатор плюс дополнительные данные приложения
B8	860—960 МГц	ISO 18000-6C	ISO 10891	Грузовые контейнеры, только идентификатор
B9	860—960 МГц	ISO 18000-6C	(RFU)	Зарезервировано для использования в будущем
E*	860—960 МГц	ISO 18000-6C	EPCglobal ²	Обозначает совместимые считывающие/ кодирующие устройства
E0	860—960 МГц	ISO 18000-6C	EPCglobal ²	GID Общий идентификатор
E1	860—960 МГц	ISO 18000-6C	EPCglobal ²	SGTIN Серийный GTIN
E2	860—960 МГц	ISO 18000-6C	EPCglobal ²	SSCC Серийный код транспортной упаковки
E3	860—960 МГц	ISO 18000-6C	EPCglobal ²	SGLN Сериализованный идентификационный номер
E4	860—960 МГц	ISO 18000-6C	EPCglobal ²	GRAI Глобальный идентификатор возвратных активов
E5	860—960 МГц	ISO 18000-6C	EPCglobal ²	GIAI Глобальный идентификатор индивидуальных активов
H*	13,56 МГц	ISO/IEC 18000-3 M3	ISO JWG	Обозначает совместимые считывающие/ кодирующие устройства
H0	13,56 МГц	ISO/IEC 18000-3 M3	ISO 17364	Идентификатор плюс дополнительные данные приложения
H1	13,56 МГц	ISO/IEC 18000-3 M3	ISO 17365	То же
H2	13,56 МГц	ISO/IEC 18000-3 M3	ISO 17366	»
H3	13,56 МГц	ISO/IEC 18000-3 M3	ISO 17367	»

Окончание таблицы В.1

Двухразрядный наносимый код	Рабочий диапазон частот радиочастотной метки ¹	Протокол радиointерфейса	Агентство, устанавливающее структуру данных	Структура данных
I*	125/134,4 кГц	ISO 18000-2	ISO JWG	Обозначает совместимые считывающие/ кодирующие устройства
L0	125/134,4 кГц	ISO 18000-2	ISO 17364	Идентификатор плюс дополнительные данные приложения
L1	125/134,4 кГц	ISO 18000-2	(RFU)	Зарезервировано для использования в будущем
L2	125/134,4 кГц	ISO 18000-2	ISO 17367	Идентификатор плюс дополнительные данные приложения
L3	125/134,4 кГц	ISO 18000-2	(RFU)	Зарезервировано для использования в будущем
M*	860—960 МГц	ISO 18000-6C	US DoD	Обозначает совместимые считывающие/ кодирующие устройства
M0	860—960 МГц	ISO 18000-6C	(RFU)	Зарезервировано для использования в будущем
M1	860—960 МГц	ISO 18000-6C	US DoD	Идентификатор CAGE с серийным номером
M2	860—960 МГц	ISO 18000-6C	(RFU)	Зарезервировано для использования в будущем
N*	13,56 МГц	ISO 14443-2,3,4	ISO 7816-5	Обозначает совместимые считывающие/ кодирующие устройства
N0	13,56 МГц	ISO 14443-2,3,4	—	Специализированное применение

¹ В соответствии с местными нормами, регулирующими использование диапазона частот УВЧ.
² См. приложение А стандарта данных радиочастотной метки EPC (версия 1.3).

Приложение С
(справочное)**Оптимизация места размещения пассивных радиочастотных меток**

При размещении пассивных радиочастотных меток можно руководствоваться методами визуального контроля по 7.2, а также количественным методом, который удобен как при подтверждении результатов, так и при выборе наиболее подходящей радиочастотной метки, типа поляризации антенны и при размещении радиочастотной метки на транспортируемой единице с точки зрения рабочих характеристик УСО. Использование этого метода будет гарантировать, что пассивные радиочастотные метки, размещенные на транспортируемой единице или на поддоне с грузовой единицей, удовлетворяют минимальным требованиям к дальности считывания.

Существует несколько коммерческих версий программного обеспечения проведения испытаний, специально предназначенного для оптимизации места размещения радиочастотной метки в зависимости от ее типа. Эти программы используют научный подход и могут статистически достоверно предсказать ожидаемые рабочие характеристики различных радиочастотных меток в зависимости от их размещения на объекте. Также важно определить эксплуатационные характеристики в различных диапазонах частот и при различных уровнях мощности и коэффициенте заполнения, используемых в международной торговле.

Для проведения описанного ниже лабораторного метода испытаний требуется минимум оборудования, при помощи которого получают относительные (*не абсолютные*) эксплуатационные характеристики дальности считывания (*а не их соответствие установленным требованиям*), которые можно легко сравнивать между собой у различных радиочастотных меток и транспортируемых единиц, основываясь на результатах измерений, проведенных в одной и той же испытательной лаборатории. Испытания одних и тех же радиочастотных меток и транспортируемых единиц в различных лабораториях могут выявить значительную зависимость результатов испытаний от лаборатории, где они были получены.

При стандартизованном измерении рабочих характеристик необходимо следовать требованиям ИСО/МЭК 18046. Испытание на соответствие должно быть выполнено по ИСО/МЭК 18047-6.

С.1 Оборудование

С.1.1 Пространство внутри или вне помещения достаточных размеров, свободное от крупных металлических объектов или транспортных средств в зоне 10 м от передней или боковой поверхности испытательной антенны:

- открытые парковки хорошо подходят как временное место проведения испытаний;
- если испытания проводят внутри помещения, то желательно, чтобы потолки были как можно более высокими, пол должен быть неметаллическим (рекомендуется использование безэховой камеры).

С.1.2 УСО УВЧ, работающее на соответствующей частоте, конструкция которого предназначена для стационарного закрепления вместе со стационарной антенной УВЧ, имеющей круговую или кроссполаризацию:

- типы УСО вместе с антенной должны быть допустимыми для использования на конвейерах складов Управления по тыловому обеспечению Министерства обороны США и соответствовать регулирующим требованиям в области радиосвязи;

- УСО должно иметь программируемую или устанавливаемую вручную со ступенчатой регулировкой выходную мощность;

- УСО и антенна должны иметь один антенный разъем;
- допускается использовать УСО со встроенными антеннами.

С.1.3 Компьютер с соответствующим программным обеспечением, подключенный к УСО. Если компьютер соединен с беспроводной локальной сетью, то это соединение должно быть заблокировано.

С.1.4 Подвижный стенд (предпочтительно неметаллический), на котором монтируется антенна, позволяющий регулировать высоту антенны в диапазоне от 0,6 до 2 м, а также ее направление.

С.1.5 Пластиковый или деревянный стол, на который устанавливают испытываемую транспортируемую единицу. Номинальная высота стола — от 75 до 90 см. Стол должен выдерживать транспортируемую единицу максимальной массы 24,6 кг. Рекомендуется использовать литой пластиковый стол или формованный стол из конструкционного пенопласта. Предпочтительно заменить любые металлические крепежные элементы на нейлоновые (Nylon™).

С.1.6 При необходимости используются компьютер и коаксиальные РЧ кабели (см. примечания в С.3.1).

С.2 Установка технических средств

Номинальные условия испытаний приведены в приложении А ИСО/МЭК 18046. Для проведения точных измерений необходимы номинальные условия, но для выбора радиочастотной метки и ее размещения достаточным является менее дорогостоящий описанный ниже упрощенный метод.

Сначала устанавливают антенный стенд не ближе 10 м к любой стене или металлическому объекту, как указано на рисунке С.1. Если это невозможно, то следует разместить антенну как можно дальше от металлических объектов, расположенных напротив нее.

Примечание — Монтируя звукопоглощающие пенопластовые плитки или конусы на фанерных плитах и устанавливая их с трех сторон испытательного стола, можно получить дополнительную радиоизоляцию. Проводящая черная углеродистая пена может также быть полезна при использовании ее в один или несколько слоев общей толщины ≥ 10 мм.

Антенна (на рисунке С.1 обозначена черным квадратом) должна быть смонтирована на стенде таким образом, чтобы можно было регулировать высоту по всему диапазону. Если антенна имеет кроссполяризацию вместо круговой поляризации, то направления поляризации следует установить вдоль вертикальной и горизонтальной осей. Антенна и стенд должны быть должным образом заземлены.

Транспортируемая единица, установленная на испытательном столе (см. С.1.6), на рисунке С.1 обозначена заштрихованным прямоугольником. Она должна быть установлена напротив антенны на расстоянии примерно 3 м. Все остальное оборудование должно быть расположено на стандартном столе или верстаке позади антенны на расстоянии не менее 2 м. Между антенной и транспортируемой единицей на испытательном столе не должны проходить какие-либо соединительные кабели.

Необходимо обеспечить, чтобы в пределах 30 м в *любом направлении* от испытуемой транспортируемой единицы отсутствовали активные УСО, даже если они отделены от нее стенами, потолками или напольными перекрытиями. Желательно, чтобы мобильные телефоны, беспроводные телефоны, беспроводные наушники или динамики, устройства Bluetooth и беспроводные локальные сети IEEE 802.11 не были использованы в пределах такого же расстояния 30 м. Причина состоит в том, что антенны некоторых радиочастотных меток резонируют на **нескольких частотах, поэтому активация микросхемы радиочастотной метки может осуществляться от побочного источника радиоволн, а не от испытательного УСО** и его антенны, что приводит к ложным считываниям порогового уровня мощности, необходимого для активации испытуемой радиочастотной метки.

С.3 Установка оборудования

С.3.1 Требования к соединительным кабелям

Длина коаксиального кабеля, подсоединяемого к антенне, должна быть такой, чтобы можно было перемещать антенный стенд на расстояние 1 м от транспортируемой единицы и по всему диапазону высоты антенны. Одиночный антенный порт на отсоединенной антенне должен быть подключен к одиночному антенному порту УСО. Для уменьшения неопределенности измерений из-за различных коэффициентов затухания кабелей всегда должен быть использован один и тот же вид кабеля.

Коаксиальные кабели низкого качества могут создавать случайные погрешности измерения, которые ухудшают рабочие характеристики радиочастотной метки. Для того чтобы предотвратить возникновение указанных проблем, рекомендуется следующее:

- убедиться, что кабель имеет соответствующее сопротивление (обычно 50 Ом), подходящее для используемых радиоприемников и коннекторов, и выбрать кабель большего диаметра с низким коэффициентом затухания;
- как правило, УСО и антенны используют 50-омные коннекторы типов N, BNC или SMA (не рекомендуется использовать недорогие 70-омные коннекторы CATV типа F). Для надежности рекомендуется использовать коннекторы с золотым покрытием;
- использовать коннекторы, в которых оболочка кабеля прикрепляется путем обжатия. Коннекторы, которые удерживаются с помощью резьбовых зажимов, обычно менее надежны и долговечны, особенно в условиях изгиба.

С.3.2 Установка устройства считывания/опроса

При установке УСО требуется специальное программное обеспечение для настройки уровня мощности данного устройства с компьютера. Обычно такое программное обеспечение доступно в виде поддерживающих диагностических программных средств, предоставляемых изготовителем УСО.

Если изготовитель УСО не откалибровал его выходную мощность по запрограммированным ступенчато изменяющимся значениям, то рекомендуется выполнить калибровку с использованием ваттметра соответствующего диапазона частот с возможностью регулировки мощности. Калибровочные значения должны быть в децибеллах (в дБм или дБВт) на каждом уровне установки мощности.

Если чувствительность приемника УСО поддается программированию или регулировке, то она должна быть установлена на значение «по умолчанию» (“default”) или «нормальная» (“normal”).

С.4 Методика испытаний

Методика испытаний может быть использована для оценки чувствительности радиочастотной метки УВЧ в свободном состоянии или когда она прикреплена к транспортируемой единице в виде инлея или этикетки.

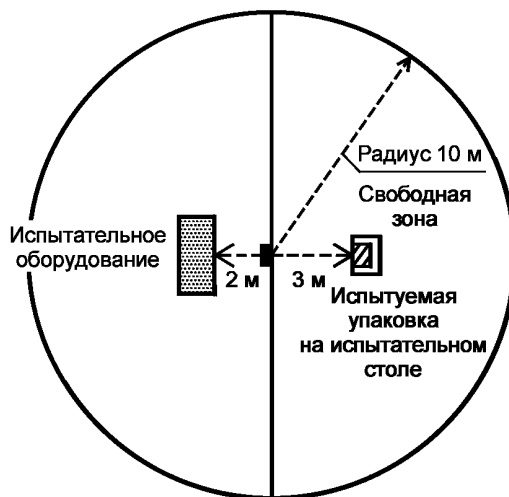


Рисунок С.1 — Номинальная схема размещения оборудования для испытаний транспортируемой единицы

Основным параметром, подлежащим измерению, является запас мощности УСО (в децибелах) относительно порогового уровня мощности, вызывающего включение питания радиочастотной метки, который обеспечивает постоянное надежное считывание радиочастотной метки с фиксированного расстояния. Пороговый уровень мощности представляет собой уровень мощности УСО, при котором радиочастотная метка не может быть надежно считана либо из-за недостаточной выходной мощности, передаваемой на антенну для активации микросхемы радиочастотной метки, либо из-за слишком слабого сигнала, передаваемого радиочастотной меткой методом обратного рассеяния, который не может быть обнаружен приемником УСО.

С.4.1 Проведение измерений порогового уровня мощности

Пороговый уровень мощности не всегда является четко определенной величиной. Поэтому эффективное программное обеспечение УСО попытается выполнить определенное число считываний или считываний в секунду и записать результат в процентах успешных считываний или неудачных считываний. Менее эффективное программное обеспечение может фиксировать только успешные считывания, число которых может быть оценено визуально путем наблюдения за экраном. Целесообразно установить пороговый уровень мощности на том значении мощности УСО (или значении затухания мощности считывающего устройства), при котором доля успешных считываний составляет 50 %. Ключевым фактором является единообразие в применении методики испытаний.

Если измерение порогового уровня мощности начать проводить при максимальной мощности УСО, отслеживая долю успешных считываний и постепенно снижая его мощность с определенным шагом, то это может привести к неточным значениям измерений вследствие явления гистерезиса в цепи электропитания микросхемы радиочастотной метки. Более точные измерения получают путем настройки мощности УСО между пробными настройками. В этом случае, начиная измерения при наименьшей мощности УСО, ее увеличивают, пока не будет определено пороговое значение мощности примерно для 50 % успешных считываний. Это значение фиксируют в децибелах. В данном испытании наилучшим результатом будет являться наименьший достигнутый уровень пороговой мощности УСО.

С.5 Оценка характеристик пассивной радиочастотной метки

С.5.1 Общие положения

Значения рабочих характеристик, указанные в большинстве спецификаций на радиочастотные метки, измеряются в лабораторных условиях с невозмущенной средой. Такие значения порой не соответствуют действительности, так как радиочастотная метка практически всегда является частью инлея или устанавливается на объектах, материал которых поглощает, отражает или рассеивает радиосигналы. Приведенная ниже методика испытаний позволит проводить измерения характеристик радиочастотной метки в условиях, близких к реальным.

С.5.2 Методика измерений

Пустой гофрированный ящик является хорошим испытательным приспособлением, на которое крепится радиочастотная метка. Ящик помещают на испытательный стол, причем сторона с пассивной радиочастотной меткой должна быть обращена к антенне УСО.

Образцы пассивных радиочастотных меток рекомендуется прикрепить к тонким листам из пленки Mylar®, полиэстера или ПЭТ. Для удобства крепления метки к транспортируемой упаковке во время испытаний рекомендуется, чтобы на пленке оставалась свободная зона не менее 50 мм.

Используя один или несколько кусков виниловой электроизоляционной ленты длиной 50 мм (для беспрепятственного ее удаления с транспортируемой единицы), прикрепляют испытуемый образец радиочастотной метки за его свободную зону к центру поверхности ящика. Высота и ориентация антенны должны быть отрегулированы относительно центра контрольного образца, находящегося в центре заданной области.

Если первоначально радиочастотная метка не может быть активирована УСО, установленным на наибольшую программируемую мощность, то антенну следует переместить ближе к радиочастотной метке на расстояние 2 м, а затем, при необходимости, на 1 м.

По возможности следует установить расстояние, на котором УСО активирует радиочастотную метку сигналом мощностью 25 % максимального значения (т. е. по меньшей мере на –6 дБ ниже максимальной мощности). Данное расстояние обеспечит достаточный динамический диапазон сигналов во время проведения измерений.

Необходимо зафиксировать точное расстояние между лицевой стороной антенны и центром радиочастотной метки, а соответствующий уровень мощности установить в качестве начального (0 дБ) для дальнейших измерений.

С.5.3 Оценка качества партии радиочастотных меток

По возможности следует приобретать радиочастотные метки с эксплуатационными данными, указанными изготовителем на основании испытаний, проведенных в соответствии с ИСО/МЭК 18046.

Рекомендуется выполнить испытания выборки радиочастотных меток аналогичным методом, записав значение порогового уровня мощности, как указано в С.4.1. Для справочных целей рекомендуется отметить и сохранить три типа репрезентативных образцов: низкой чувствительности, средней чувствительности и высокой чувствительности.

Образцы радиочастотных меток с низкой чувствительностью особенно важно подвергать испытаниям на транспортируемой единице (см. С.6), поскольку они представляют собой вариант наихудшей работы радиочастотной метки на транспортируемой единице.

С.5.4 Оценка влияния ориентации радиочастотной метки

Некоторые конструкции антенн радиочастотных меток более чувствительны к ориентации радиочастотной метки, чем другие. Вращая радиочастотную метку вокруг одной или нескольких осей и измеряя значения порогового уровня мощности при известных угловых значениях, можно оценить влияние ориентации.

С.5.5 Влияние материалов упаковки

Образцы радиочастотных меток могут быть прикреплены лентой или установлены для долговременного использования на различные упаковочные материалы для определения их влияния на дальность считывания радиочастотной метки путем измерения изменений величины порогового уровня мощности. Всегда следует использовать образец материала одного и того же размера, размещая радиочастотную метку в центре него.

Необходимо учитывать, что некоторые конструкции радиочастотных меток рассчитаны на использование материала упаковки как части настройки антенны (см. 6.3), поэтому при установке на определенные упаковочные материалы эксплуатационные характеристики радиочастотных меток могут оказаться лучше, чем в невозмущенных лабораторных условиях.

С.5.6 Влияние частоты

Может потребоваться, чтобы пассивные радиочастотные метки, установленные на транспортируемых единицах, участвующих в международных поставках, поддерживали работу на нескольких частотах УСО и при различных уровнях мощности. Используя УСО и антенны, соответствующие различным местным требованиям по регулированию использования радиочастотного спектра, для оценки одних и тех же радиочастотных меток, можно определить пригодность к эксплуатации различных радиочастотных меток на различных частотах считывания.

С.5.7 Комбинирование испытаний

Любые из указанных выше испытаний могут быть логически объединены для сокращения общего числа выполняемых испытаний.

С.6 Испытание транспортируемых единиц**С.6.1 Общие положения**

Данная методика может быть использована для точного выбора радиочастотной метки, ее поляризации и размещения на транспортируемой единице в зависимости от рабочих характеристик УСО.

С.6.2 Методика измерений

Испытуемую транспортируемую единицу размещают на краю испытательного стола так, чтобы пассивная радиочастотная метка была направлена на антенну. Высота и ориентация антенны должны быть отрегулированы относительно центра заданной области (см. рисунок 5 из 8.2.1.1¹⁾).

Испытуемая радиочастотная метка должна быть выбрана из группы испытанных радиочастотных меток (см. С.5.2), предпочтительно из группы с низкой чувствительностью, чтобы убедиться, что они будут функционировать, представляя вариант наихудшей работы. Образцы пассивных радиочастотных меток рекомендуется прикреплять к тонким листам из пленки Mylar®, полиэстера или ПЭТ. Для удобства крепления метки к транспортируемой упаковке во время испытаний рекомендуется, чтобы на пленке оставалась свободная зона не менее 50 мм.

Используя один или несколько кусков виниловой электроизоляционной ленты длиной 50 мм для ее беспрепятственного удаления с транспортируемой единицы, прикрепляют испытуемый образец радиочастотной метки за его свободную зону в центре заданной области.

Если первоначально радиочастотная метка не может быть считана УСО, установленным на наибольшую программируемую мощность, то антенну следует переместить ближе к радиочастотной метке на расстояние 2 м, а затем, при необходимости, на 1 м. Если при проведении данного испытания установленная на транспортируемой единице радиочастотная метка не может быть считана при максимальной мощности УСО, антенна которого размещена на расстоянии менее 1,5 м от транспортируемой единицы, то маловероятно, что на практике она будет удовлетворять требованиям 8.2.1.2¹⁾.

По возможности следует установить расстояние, на котором УСО активирует радиочастотную метку сигналом мощностью 25 % максимального значения (т. е. по меньшей мере на –6 дБ ниже максимальной мощности). Данное расстояние обеспечит достаточный динамический диапазон сигналов во время проведения измерений.

Необходимо зафиксировать точное расстояние между лицевой стороной антенны и центром радиочастотной метки, а соответствующий уровень мощности установить в качестве начального (0 дБ) для дальнейших измерений.

С.6.3 Выполнение измерений

Измерения выполняют согласно методике измерения порогового уровня мощности по С.4.1.

С.6.4 Построение схемы размещения радиочастотных меток

Место крепления пассивных радиочастотных меток, зафиксированных с помощью ленты, можно изменять в пределах заданной области для определения влияния содержимого транспортируемой единицы на поглоще-

¹⁾ В ISO/IEC TR 24729-1 ошибочно приведена ссылка на 7.1.1.

ние, рассеяние, отражение радиосигналов и других параметров, нарушающих настройку радиочастотной метки, влияющих на дальность ее считывания (см. рисунок С.2).

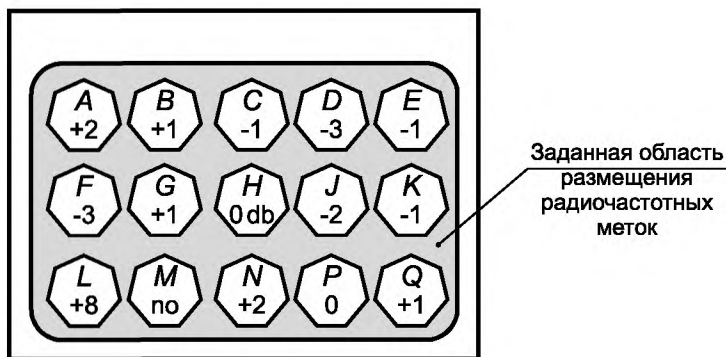


Рисунок С.2 — Пример схемы размещения радиочастотных меток

Пошагово изменяя размещение пассивных радиочастотных меток в пределах заданной области, в каждом положении необходимо измерить и зафиксировать величину порогового уровня мощности в децибелах, выше или ниже начального уровня мощности (0 дБ), тем самым составляя схему размещения величин пороговой мощности. Размещение этикетки с радиочастотной меткой, при котором пороговый уровень мощности будет минимальным, обеспечит наилучшие характеристики считывания.

На рисунке С.2 приведен пример схемы размещения радиочастотных меток для произвольного транспортируемого ящика с содержимым. Начальный уровень мощности (0 дБ) установлен в точке *H*, в центре заданной области размещения (см. 8.2.1.1¹⁾ для определения заданной области).

Затем измеряют уровни пороговой мощности относительно начального уровня мощности (0 дБ), прикрепляя лентой пассивную радиочастотную метку последовательно во всех остальных точках от *A* до *Q*. Диапазон измерений составил от -3 дБ в точках *D* и *F* до $+8$ дБ в точке *L*. В точке *M* считывания не состоялось, поскольку максимальной мощности УСО было недостаточно для считывания радиочастотной метки.

Наилучшим местом размещения радиочастотной метки является точка *D*, не только потому, что в ней был измерен самый низкий уровень пороговой мощности, но и потому, что в окружающих точках он также оказался невысоким. Другими словами, размещение пассивной радиочастотной метки в точке *D* лучше, чем в точке *F*, так как последняя окружена зоной, где пороговая мощность имеет максимальные значения. Также вероятно, что в случае смещения содержимого ящика изменение уровня пороговой мощности в точке *D* оказалось бы меньшим, чем в точке *F*.

Таким методом можно сравнить несколько типов пассивных радиочастотных меток. Следует учитывать, что радиочастотные метки некоторых конструкций работают лучше при установке на определенные транспортируемые единицы, поскольку они рассчитаны на совместное использование с упаковочным материалом и/или содержимым, участвующим в регулировании резонансной частоты антенны. Как правило, это предусмотрено для радиочастотных меток, предназначенных для использования на отражающих радиосигналы материалах или для размещения на транспортируемых ящиках, содержащих металлические объекты.

С.6.5 Оценка влияния поляризации антенны радиочастотной метки

Некоторые конструкции антенн радиочастотной метки более чувствительны к ориентации, чем другие. Многие пассивные радиочастотные метки с дипольными антеннами имеют горизонтальную поляризацию. Вращая пассивную радиочастотную метку и измеряя значения пороговой мощности при известных угловых значениях, можно оценить чувствительность к ориентации.

Пассивные радиочастотные метки с вертикально поляризованными дипольными антеннами целесообразно использовать, когда транспортируемая единица содержит консервные банки, бутылки или другие вертикально ориентированные цилиндрические объекты. Изменяя размещение пассивных радиочастотных меток относительно касательной цилиндра и зазора между цилиндрами, измеряют пороговый уровень мощности.

С.6.6 Влияние частоты

Может потребоваться, чтобы пассивные радиочастотные метки, установленные на транспортируемых единицах, участвующих в международных поставках, поддерживали работу на нескольких частотах УСО и при различных уровнях мощности. Используя УСО и антенны, соответствующие различным местным требованиям по регулированию использования радиочастотного спектра, для оценки одних и тех же радиочастотных меток, можно определить пригодность к эксплуатации различных радиочастотных меток на различных частотах считывания.

П р и м е ч а н и е — Следует учитывать, что оптимальное размещение однотипных пассивных радиочастотных меток на транспортируемой единице может изменяться в зависимости от частоты. Подходящее размещение может быть определено путем составления и сравнения схем размещения.

¹⁾ В ISO/IEC TR 24729-1 ошибочно приведена ссылка на 7.1.1.

С.6.7 Комбинирование испытаний

Любые из указанных выше испытаний могут быть логически объединены для сокращения общего числа выполняемых испытаний.

С.7 Трехмерные испытания транспортируемых единиц

Данные испытания проводят с целью оценки пассивных радиочастотных меток на транспортируемых единицах в трех измерениях путем перемещения УСО вокруг транспортируемой единицы, удерживая его на постоянном расстоянии от центра радиочастотной метки, размещенной согласно методам по С.6.3. Вектор положения УСО записывают, а затем измеряют его пороговую мощность по методике согласно С.4.1. Таким образом может быть составлена трехмерная схема чувствительности радиочастотной метки, в которой длина вектора чувствительности радиочастотной метки определяется следующим образом:

Чувствительность радиочастотной метки (дБ) = Максимальная мощность (дБ) — Пороговая мощность (дБ).

Чувствительность радиочастотной метки является всегда положительной относительной величиной, которая эффективно измеряет запас мощности УСО по пороговому уровню активации радиочастотной метки в каждом направлении вектора УСО, которое работает при максимальной мощности и на постоянном расстоянии от радиочастотной метки.

На рисунке С.3 приведены две транспортируемые единицы, SKU A и SKU B, содержащие разные типы объектов, но промаркированные одинаковыми типами радиочастотных меток. По результатам оценки чувствительности вокруг каждого объекта в трех измерениях приведена модель диапазона чувствительности радиочастотной метки. Ее форма определяется методом укладки объектов в транспортируемых единицах и размещением пассивных радиочастотных меток.

Транспортируемая единица слева SKU A характеризуется сложной неравномерной структурой дальности считывания с выраженными «лестками» чувствительности в определенных направлениях и нулевой чувствительностью в других направлениях. При размещении на конвейере для достижения максимальной вероятности успешного считывания может потребоваться точная ориентация считывающего устройства относительно ящика. Поскольку пороговая дальность считывания на боковых поверхностях ящика является нулевой, вероятность успешного считывания снижается, так как ящик перемещается с высокой скоростью (в направлении стрелки) вдоль конвейера.

Транспортируемая единица справа SKU B характеризуется хорошо предсказуемой и равномерной дальностью считывания по верхней и боковым сторонам ящика. Радиочастотную метку можно будет легко считывать практически из любого положения с верхней или боковой стороны ящика.

Так как при перемещении ящика по конвейеру пороговая чувствительность изменяется медленно, УСО будет иметь длительное время на считывание радиочастотной метки, а следовательно, высокую вероятность успешного считывания, когда ящик перемещается с высокой скоростью по конвейеру.

Различные конструкции антенн радиочастотной метки будут иметь различные модели чувствительности для одного и того же промаркированного объекта. Модель чувствительности, представленная на рисунке С.3, будет верной и для случая, когда одинаковое содержимое упаковано в транспортируемую единицу SKU A с радиочастотной меткой, оснащенной антенной с высокой добротностью или узкой направленностью, и в транспортируемую единицу SKU B, радиочастотная метка которой имеет всенаправленную и не чувствительную к содержимому антенну. Влияние одного и того же содержимого на антенну на первом объекте будет значительным, и небольшим — на втором, т. е. модель чувствительности радиочастотной метки покажет, что конструкция антенны на объекте SKU B является предпочтительной.

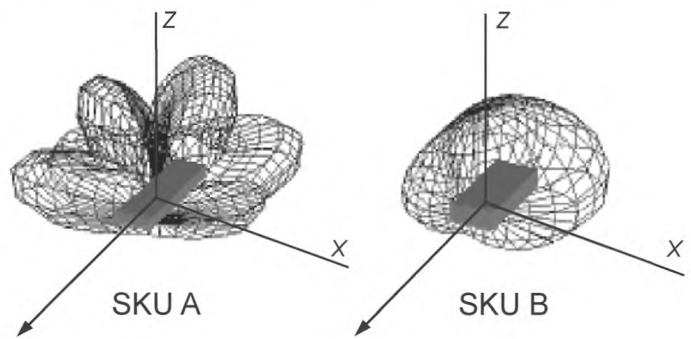
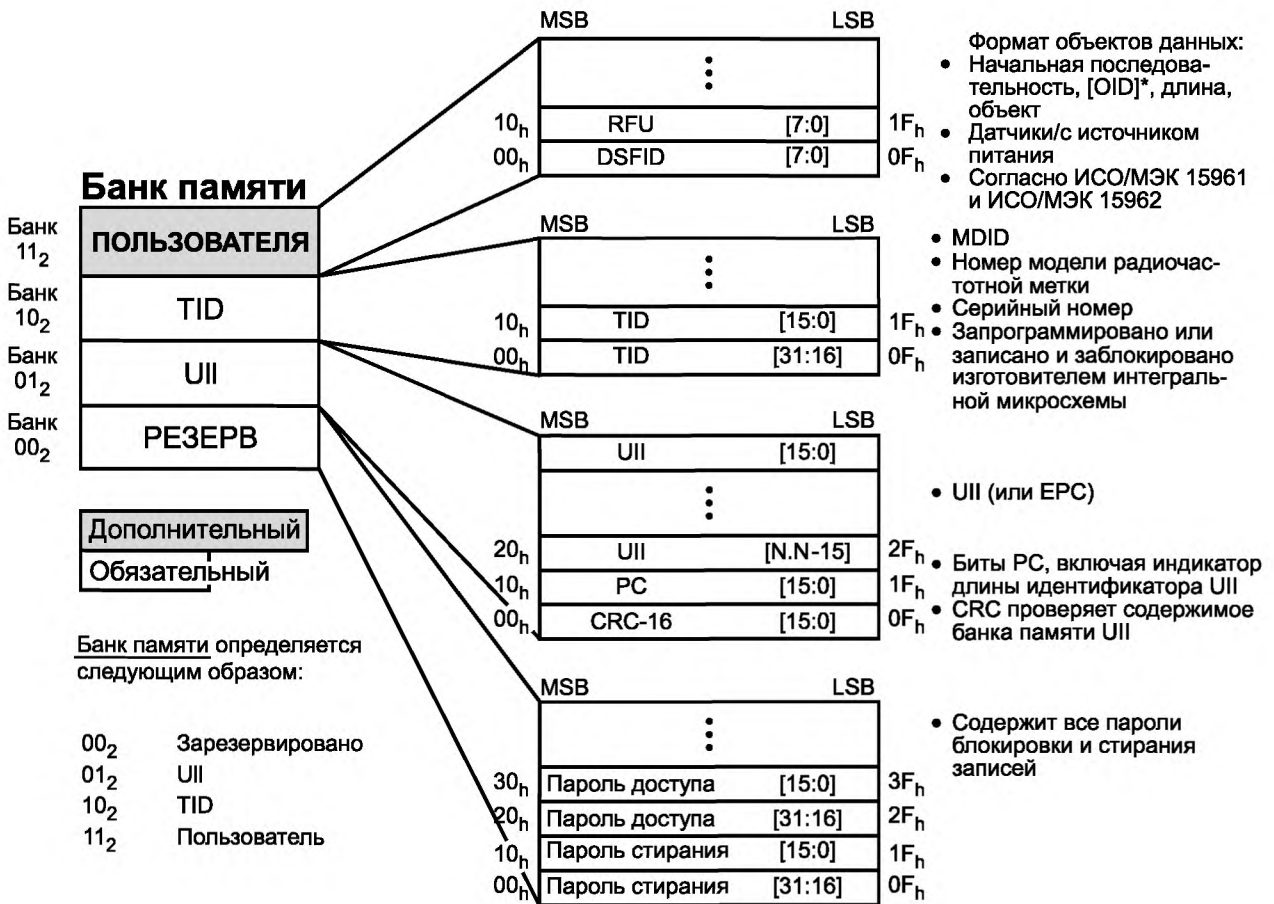


Рисунок С.3 — Трехмерная модель чувствительности радиочастотной метки для двух разных объектов

Приложение D
(справочное)

Карта памяти радиочастотной метки УВЧ Поколения 2

Память радиочастотных меток УВЧ Поколения 2 разделена на 4 банка, как указано на рисунке D.1. Банк памяти U11 является обязательным, причем его размер определяет изготовитель радиочастотной метки. Минимальный размер банка памяти U11 составляет 32 бита, необходимый для того, чтобы содержать 16-битовое слово кода CRC и 16-битовое слово управления протоколом (PC). Размер банка памяти U11 может быть больше 32 битов и содержать данные U11, длина которых определяется изготовителем и может составлять от 16 до 496 битов в 16-битовых приращениях. Кроме того, радиочастотные метки УВЧ Поколения 2 могут содержать неустановленный объем памяти пользователя.



*OID – идентификатор объекта

Рисунок D.1 — Карта логической памяти радиочастотной метки УВЧ Поколения 2

16-битовое слово PC в банке памяти “01” радиочастотной метки УВЧ Поколения 2 имеет указанную на рисунке 2 структуру.

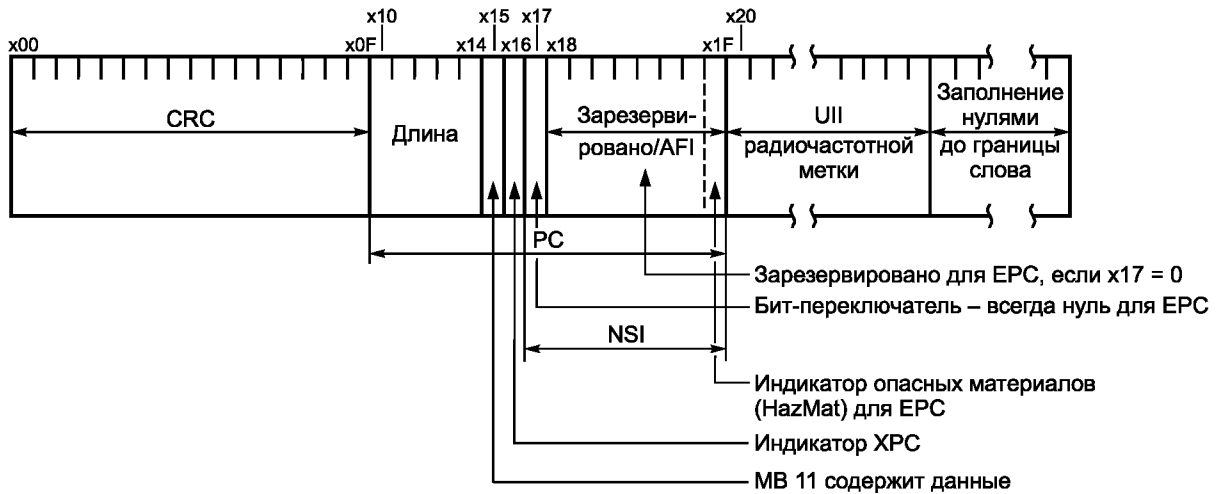


Рисунок D.2 — Банк памяти “01” радиочастотной метки УВЧ Поколения 2

Длина идентификатора UHF, хранящегося в банке памяти UHF, является программируемой. Биты 10—14h указывают диапазон памяти, в котором определен UHF (в 16-битовых словах) и, таким образом, диапазон данных, проверяемых с помощью кода CRC-16, который хранится в битах 00—1Fh банка памяти UHF. Банк памяти UHF организован в порядке от младшего бита к старшему, когда старший бит данных каждого 16-битового слова памяти соответствует младшему биту адреса памяти.

При создании резервной копии банка памяти UHF радиочастотной метки УВЧ Поколения 2 код CRC-16 и слово PC должны быть включены в качестве префикса в структуру данных идентификатора UHF, что позволит правильно их интерпретировать.

Приложение Е
(справочное)

**Радиочастотные метки по ИСО/МЭК 18000-6 (тип С),
набор знаков ASCII и идентификаторы AFI**

Требования ИСО/МЭК 18000-6 (тип С) распространяются на структуры данных радиочастотной метки с идентификаторами семейства применений (далее — идентификаторы AFI), соответствующими ИСО/МЭК 15961 и не являющимися частью системы EPCglobal. Однобайтовые идентификаторы AFI присваивают согласно приложению В ИСО/МЭК 15961.

Следует учитывать, что структуры данных с идентификаторами AFI не входят в область применения настоящего стандарта, но методы создания резервных копий данных радиочастотных меток УВЧ Поколения 2 в виде штрихового кода и представления для визуального чтения, приведенные соответственно в 11.2 и 14.2, являются общими для радиочастотных меток, содержащих идентификаторы AFI и соответствующих типу С согласно ИСО/МЭК 18000-6.

Бит РС 17h, установленный на 1, указывает на применение идентификатора AFI (см. приложение D, рисунок D.2). Заголовок идентификатора AFI включен в старшие 8 битов РС с адресами с 18h по 1Fh. Когда используемая символика штрихового кода поддерживает набор 8-битовых знаков ASCII, а данные радиочастотной метки закодированы в соответствии с форматом хранения данных по ИСО/МЭК 15961 и ИСО/МЭК 15962, можно использовать методы, указанные в Е.1.1. Если используемая символика штрихового кода не поддерживает набор 8-битовых знаков ASCII, то используется дополнительный метод, представленный в Е.1.2.

Е.1 Структура резервной копии данных радиочастотной метки, представленная в виде символа штрихового кода с применением идентификаторов AFI

Е.1.1 Символы штрихового кода, поддерживающие набор 8-битовых знаков ASCII

При использовании символик штрихового кода, поддерживающих полный набор 8-битовых знаков ASCII, структуры данных с идентификаторами AFI, закодированные согласно ИСО/МЭК 15961 и ИСО/МЭК 15962, можно форматировать согласно 11.2.1.

Е.1.2 Символы штрихового кода, не поддерживающие набор 8-битовых знаков ASCII

При использовании символик штрихового кода, которые не поддерживают полный набор 8-битовых знаков ASCII, структуры данных с идентификаторами AFI можно форматировать как непрерывную строку двоичных данных, указанную в таблице Е.1. Для поддержки радиочастотных меток УВЧ Поколения 2, используемых при применениях идентификаторов AFI, рекомендуются те же значения идентификатора AI и/или DI и знака флага ('2' и 'B' для восьмеричного и шестнадцатеричного представления соответственно).

В ИСО 17363 — ИСО 17367 рекомендуется, чтобы знаки символа штрихового кода и строки знаков для визуального чтения данных, содержащих идентификаторы AFI, были представлены алфавитно-цифровыми знаками в пределах конкретного применения, а данные не были преобразованы в двоичные, восьмеричные или шестнадцатеричные строки.

Указанные значения флага обозначают также бинарное кодирование данных радиочастотной метки УВЧ Поколения 2, где данные применений в банке памяти UII, начинающиеся с адреса 20h, формируются как единое двоичное поле. Длина двоичного поля в битах в 16 раз больше двоичного значения, содержащегося в битах РС 10—14h (см. приложение D). Дополнительные сведения о кодировании приведены в 11.1.

Т а б л и ц а Е.1 — Резервная копия данных радиочастотной метки, содержащей идентификатор AFI, в виде символа штрихового кода с использованием двоичного кодирования данных

Идентификатор AI или DI	Флаг* = '2'	Восьмеричное** представление кода CRC-16	Восьмеричное представление 16 битов РС (включая байт идентификатора AFI)	Восьмеричное представление данных применений переменной длины, закодированных как двоичная строка	Знак GS
Идентификатор AI или DI	Флаг* = 'B'	Шестнадцатеричное** представление кода CRC-16	Шестнадцатеричное представление 16 битов РС (включая байт идентификатора AFI)	Шестнадцатеричное представление данных применений переменной длины, закодированных как двоичная строка	Знак GS

Окончание таблицы Е.1

* Знаку флага могут предшествовать один или несколько начальных нулей, если это требуется для кодирования сжатых числовых данных.

** В символах штрихового кода, имеющих более одного поля каждый, начинающихся идентификаторами AI или DI, каждое поле оканчивается либо с окончанием символа, либо управляющим знаком GS (наименование знака «Разделитель групп» (Group Separator), которому соответствует десятичное значение 29 в наборе знаков ASCII) в виде одного дополнительного знака символа.

Е.2 Структура резервной копии данных в виде представления для визуального чтения для применений AFI

Согласно настоящему стандарту структуры данных символа штрихового кода, используемые в качестве резервной копии в применениях AFI, могут быть отображены в форме представления для визуального чтения согласно положениям 12.2. Представление для визуального чтения должно содержать данные, закодированные и представленные в том же формате, что и в символе штрихового кода.

Приложение F (справочное)

Восстановление идентификатора UII по данным символов штрихового кода

F.1 Общие сведения

В ряде случаев символы штрихового кода, заранее напечатанные на этикетке с радиочастотной меткой, могут содержать, по меньшей мере, некоторую информацию о компонентах, связанных с идентификатором UII радиочастотной метки. Например, радиочастотная метка EPC, содержащая номер SGTIN в качестве идентификатора UII. В этом случае компоненты идентификатора UII «Префикс предприятия» и «Ссылочный номер предмета торговли» могут быть представлены в символах «2 из 5 чередующийся» («Interleaved 2 of 5»), GS1 Data Bar, GS1-128, UPC-A или EAN-13. Компонент SGTIN «Серийный номер» может также присутствовать в символе GS1-128. Все указанные компоненты могут быть также представлены в символах PDF417, Data Matrix или в других двумерных символах и напечатаны на этикетке.

В одних случаях все компоненты идентификатора UII доступны в форме штрихового кода, а в других — формат идентификатора UII радиочастотной метки предусматривает наличие дополнительной информации, которая, как правило, отсутствует в заранее напечатанных символах штрихового кода. Но иногда дополнительную информацию можно получить другими средствами, например, путем поиска в базе данных.

Если все компоненты идентификатора UII оказываются доступными с помощью вышеуказанных средств, то должным образом запрограммированное УСО может восстановить идентификатор UII радиочастотной метки, даже если на этикетке отсутствует символ штрихового кода, содержащий его резервную копию (как установлено настоящим стандартом). Далее в настоящем приложении представлено руководство для такого подхода.

F.2 Руководство по восстановлению идентификатора UII

F.2.1 Этап инициации резервной копии и считывания штрихового кода

Когда установлено, что радиочастотная метка на конкретном предмете не считывается и требуется восстановление ее данных, необходимо отсканировать символы штрихового кода, имеющиеся на предмете или на его этикетке. Если в символе штрихового кода представлена полная или дополнительная резервная копия данных радиочастотной метки, то наличие этого штрихового кода информирует систему о том, что восстановление данных возможно с использованием информации, закодированной в символе штрихового кода. В остальных случаях система определяет, содержат ли символы штрихового кода на этикетке (этикетках) достаточную информацию.

По мере сканирования символов штрихового кода на предмете программное обеспечение системы должно проанализировать декодированные данные и определить, какой вид идентификатора UII формируется и все ли требуемые компоненты были отсканированы. Например, если оператор сканирует символ UPC-A, то система может предположить, что предполагаемый идентификатор UII представляет собой номер SGTIN, но восстановление номера SGTIN будет невозможно, если на этикетке отсутствует символ штрихового кода, содержащий серийный номер. Если оператор сканировал символ, содержащий код SSCC-18 после символа UPC-A, то система может пересмотреть это предположение и восстанавливать идентификатор UII в виде кода SSCC-96 вместо номера SGTIN.

F.2.2 Этап сбора вспомогательных данных

После сканирования символов штрихового кода на предмете может потребоваться вспомогательная информация. Например, все идентификаторы UII на основе структур данных EPC включают в себя поле «Разделитель», косвенно указывающее число знаков компонента «Префикс предприятия». После установления того, что один или несколько компонентов отсутствуют, система должна получить недостающую информацию путем поиска в базе данных. Эта база данных может быть либо локальной, либо интерактивной, как например, база данных EPCglobal.

F.2.3 Этап восстановления идентификатора UII

Как только получены компоненты идентификатора UII, системе обычно требуется переформатировать данные таким образом, чтобы они согласовывались с идентификатором UII, который должен получиться в результате считывания радиочастотной метки.

F.3 Восстановление радиочастотной метки

Во многих случаях восстановления идентификатора UII достаточно для нужд бизнес-процесса. Если необходимо восстановить полную последовательность битов данных банка памяти UII радиочастотной метки, не поддающейся считыванию, то рекомендуется использовать символ штрихового кода, содержащий полную или дополнительную резервную копию данных радиочастотной метки.

В качестве альтернативы можно сформировать набор битов данных радиочастотной метки на основе только ранее существовавших символов штрихового кода, называемых символами частичной резервной копии, с некоторыми пояснениями и ограничениями. Например, при использовании структур данных EPCglobal они заключаются в следующем:

- биты PC не могут содержаться в ранее существовавших символах штрихового кода. Можно восстановить набор битов PC по умолчанию, но они могут не соответствовать тому, что фактически было закодировано в радиочастотной метке;

- биты заголовка нельзя точно определить из ранее существовавших символов штрихового кода. Например, номер SGTIN может быть получен при сканировании символов UPC или GS1-128, начинающихся с "01", но при этом невозможно отличить номер SGTIN-96 от SGTIN-198;

- биты значения фильтра радиочастотной метки нельзя определить только из ранее существовавших символов штрихового кода, но во многих случаях достаточно выбора этого значения по умолчанию, рассчитанного на основе идентификатора UII, полученного из ранее существовавших символов штрихового кода.

Приложение G
(справочное)

Общие сведения и примеры

В данном приложении представлены примеры символов штрихового кода из разделов 12 и 13, кодирующие двоичные структуры данных радиочастотной метки УВЧ Поколения 2. Символ GS1-128 печатают высотой, равной 15 % его длины.

G.1 Полные резервные копии данных в символах штрихового кода



(9999) 0002 4041 5414 0000 1407 2045 3677 2142 2770 0000 4044
3004

Рисунок G.1 — Символ GS1-128 с кодом CRC-16 и восьмеричным представлением для визуального чтения данных радиочастотной метки УВЧ Поколения 2



(9999) 0002 4041 5414 0000 1407
2045 3677 2142 2770 0000 4044 3004

Рисунок G.2 — Символ GS1 DataBar расширенный (GS1 DataBar Expanded) с кодом CRC-16 и восьмеричным представлением для визуального чтения данных радиочастотной метки УВЧ Поколения 2



(9999) 0002 4041 5414 0000
1407 2045 3677 2142
2770 0000 4044 3004

Рисунок G.3 — Символ Data Matrix с кодом CRC-16 и восьмеричным представлением для визуального чтения данных радиочастотной метки УВЧ Поколения 2

G.2 Дополнительные резервные копии данных радиочастотной метки в символах штрихового кода (используемые со штриховым кодом GS1, содержащим номер SGTIN)



(9999) 0078 2140 0001 4072



(01)10641410007346 (21) 8537604

Рисунок G.4 — Данные радиочастотной метки УВЧ Поколения 2 без кода CRC-16 с использованием восьмеричного представления для визуального чтения в дополнительном символе (9999)



(9999) 0078 2140 0001 4072



(9999) 0078 2140 0001 4072

Рисунок G.5 — Композитный символ GS1 с линейным компонентом (слева) и символ GS1 DataBar (справа, пригодный для использования на кассовом терминале), содержащие структуру данных с идентификатором AI (01)

Примечание — Компоненты CC-A композитного символа содержат идентификатор AI 21 и структуры данных с идентификатором AI 9999 дополнительной резервной копии данных радиочастотной метки УВЧ Поколения 1.

G.3 Частичная резервная копия данных радиочастотной метки в символе штрихового кода



(01)10641410007346 (21) 8537604

Рисунок G.6 — Частичная резервная копия символа
(штриховой код GS1-128 с номером SGTIN)

Следует учитывать ограничения, указанные в приложении F.3, согласно которым штриховой код, содержащий номер SGTIN, может быть использован только в качестве резервной копии данных радиочастотной метки.

Приложение ДА
(справочное)

**Сведения о соответствии ссылочных международных стандартов и документов
ссылочным национальным стандартам Российской Федерации
и действующим в этом качестве межгосударственным стандартам**

Таблица ДА.1

Обозначение ссылочного международного стандарта, документа	Степень соответствия	Обозначение и наименование соответствующего национального, межгосударственного стандарта
ИСО/МЭК 646	NEQ	ГОСТ 27463—87 «Система обработки информации. 7-битные кодированные наборы символов»
ИСО/МЭК 13239	—	*
ИСО/МЭК 15417	MOD	ГОСТ 30743—2001 (ИСО/МЭК 15417—2000) «Автоматическая идентификация. Кодирование штриховое. Спецификация символики Code 128 (Код 128)»
ИСО/МЭК 15418	MOD	ГОСТ Р 51294.8—2001 (ИСО/МЭК 15418—99) «Автоматическая идентификация. Идентификаторы применения EAN/UCC (EAN/ЮсиСи) и идентификаторы данных FACT (ФАКТ). Общие положения и порядок ведения»
ИСО 15394	MOD	ГОСТ Р 51294.10—2002 (ИСО 15394—2000) «Автоматическая идентификация. Кодирование штриховое. Общие требования к символам линейного штрихового кода и двумерным символам на этикетках для отгрузки, транспортирования и приемки»
ИСО/МЭК 15434	IDT	ГОСТ Р ИСО/МЭК 15434—2007 «Автоматическая идентификация. Синтаксис для средств автоматического сбора данных высокой емкости»
ИСО/МЭК 15438	MOD	ГОСТ Р 51294.9—2002 (ИСО/МЭК 15438—2001) «Автоматическая идентификация. Кодирование штриховое. Спецификация символики PDF 417 (ПДФ 417)»
ИСО/МЭК 15961	—	*
ИСО/МЭК 15459-5	IDT	ГОСТ Р ИСО/МЭК 15459-5—2008 «Автоматическая идентификация. Идентификаторы уникальные международные. Часть 5. Уникальные идентификаторы возвратных транспортных упаковочных средств»
ИСО/МЭК 15962	—	*
ИСО/МЭК 16022	IDT	ГОСТ Р ИСО/МЭК 16022—2008 «Автоматическая идентификация. Кодирование штриховое. Спецификация символики Data Matrix»
ИСО/МЭК 16388	MOD	ГОСТ 30742—2001 (ИСО/МЭК 16388—99) «Автоматическая идентификация. Кодирование штриховое. Спецификация символики Code 39 (Код 39)»
ИСО 17363	IDT	ГОСТ Р ИСО 17363—2010 «Применение радиочастотной идентификации (RFID) в цепи поставок. Контейнеры грузовые»

Окончание таблицы ДА.1

Обозначение ссылочного международного стандарта, документа	Степень соответствия	Обозначение и наименование соответствующего национального, межгосударственного стандарта
ИСО 17364	—	*
ИСО 17365	—	*
ИСО 17366	—	*
ИСО 17367	—	*
ИСО/МЭК 18000-6	—	*
ИСО/МЭК 18000-7	—	*
ИСО/МЭК 18004	—	*
ИСО/МЭК 18046	IDT	ГОСТ Р ИСО/МЭК 18046—2009 «Автоматическая идентификация. Идентификация радиочастотная. Методы испытаний технических характеристик устройств радиочастотной идентификации»
ИСО/МЭК 18047-6	—	*
ИСО/МЭК 19762 (все части)	IDT	ГОСТ Р ИСО/МЭК 19762—2011 (четыре части) «Информационные технологии. Технологии автоматической идентификации и сбора данных (АИСД). Гармонизированный словарь»
ИСО 21067	—	*
ИСО 22742	IDT	ГОСТ Р ИСО 22742—2006 «Автоматическая идентификация. Кодирование штриховое. Символы линейного штрихового кода и двумерные символы на упаковке продукции»
ИСО/МЭК 24723	—	*
ИСО/МЭК 24724	IDT	ГОСТ ISO/IEC 24724—2011 «Информационные технологии. Технологии автоматической идентификации и сбора данных. Спецификация символики штрихового кода GS1 DataBar»
ИСО/МЭК 24728	—	*
МЭК 61000-4-2 Ред. 1.2 b:2001	—	*
ITU Рекомендация X.25	—	*
<p>* Соответствующий национальный стандарт отсутствует. До его утверждения рекомендуется использовать перевод на русский язык данного международного стандарта. Перевод данного международного стандарта находится в Федеральном информационном фонде технических регламентов и стандартов.</p> <p>П р и м е ч а н и е — В настоящей таблице использованы следующие условные обозначения степени соответствия стандартов:</p> <ul style="list-style-type: none"> - IDT — идентичные стандарты; - MOD — модифицированные стандарты; - NEQ — неэквивалентные стандарты. 		

Приложение ДБ
(справочное)

Список сокращений

AFI (англ. Application Family Identifier) — идентификатор семейства применений;
AI (англ. Application Identifier) — идентификатор применения;
AIDC (англ. Automatic Identification and Data Capture) — автоматическая идентификация и сбор данных (АИСД);
AIM (англ. Association for Automatic Identification and Mobility) — Ассоциация поставщиков в области автоматической идентификации и мобильных технологий;
CAGE (англ. Commercial and Government Entity Code) — код коммерческой или правительственной организации, присваиваемый Министерством обороны США;
CRC (англ. Cyclic redundancy code) — циклический избыточный код;
DI (англ. Data Identifier) — идентификатор данных;
DoD (англ. Department of Defense) — Министерство обороны США;
DoD UID — уникальный идентификатор, присваиваемый Министерством обороны США;
DSFID (англ. Data Storage Format Identifier) — идентификатор формата хранения данных;
EPC (англ. Electronic Product Code) — электронный код продукции;
ETSI (англ. European Telecommunications Standards Institute) — Европейский институт стандартов в области телекоммуникаций;
FCC (англ. Federal Communications Commission) — Федеральное агентство связи (США);
GRAI (англ. Global Returnable Asset Identifier) — глобальный идентификатор возвратных активов;
GTIN (англ. Global Trade Item Number) — глобальный номер предмета торговли;
ITU (англ. International Telecommunication Union) — Международный союз электросвязи (МСЭ);
LSB (англ. Least Significant Bit) — младший бит;
MDID (англ. Mask Designer ID) — идентификатор разработчика маски;
MSB (англ. Most Significant Bit) — старший бит;
NASAG (англ. North American Standards Action Group) — Инициативная группа AIM Global по стандартизации в Северной Америке;
NSI (англ. Numbering System Identifier) — идентификатор системы счисления;
OID (англ. Object Identifier) — идентификатор объекта;
PC (англ. Protocol Control) — управление протоколом;
RFID (англ. Radio Frequency Identification) — радиочастотная идентификация;
RFU (англ. Reserved for Future Use) — зарезервировано для использования в будущем;
RTI (англ. Returnable Transport Item) — возвратное транспортное упаковочное средство;
SGTIN (англ. Serialized Global Trade Item Number) — сериализованный глобальный номер предмета торговли;
SKU (англ. Stock-Keeping Unit) — единица учета запасов (единица хранения);
SSCC (англ. Serialized Shipping Container Code) — серийный код транспортной упаковки;
TID (англ. Tag Identifier) — идентификатор радиочастотной метки;
UID (англ. Unique Identifier) — уникальный идентификатор, присваиваемый Министерством обороны США;
UII (англ. Unique Item Identifier) — уникальный идентификатор предмета;
XPC (англ. Extended Protocol Control) — расширение управления протоколом.

Библиография

- [1] ISO/IEC 24729-2 Information technology — Radio frequency identification for item management — Implementation guidelines — Part 2: Recycling and RFID tags
(ИСО/МЭК 24729-2) *(Информационные технологии. Радиочастотная идентификация для управления предметами. Руководство по применению. Часть 2. Переработка и радиочастотные метки)*
- [2] ISO/IEC 24729-3 Information technology. Radio frequency identification for item management. Implementation guidelines. Part 3. Implementation and operation of UHF RFID Interrogator systems in logistics applications
(ИСО/МЭК 24729-3) *(Информационные технологии. Радиочастотная идентификация для управления предметами. Руководство по применению. Часть 3. Реализация и эксплуатация систем УСО УВЧ RFID в логистических приложениях)*
- [3] An on-line method for the calculation of the CRC-16 from input data can be found at: <http://www.lammertbies.nl/comm/info/crc-calculation.html> *(Интерактивный метод для расчета CRC-16 из входных данных можно найти на сайте: <http://www.lammertbies.nl/comm/crc-calculation.html>)*
- [4] AIM Global — REG-401 Proposed Guidelines for the Use of RFID-Enabled Labels in Military Logistics: Recommendations for Revision of MIL-STD-129
(AIM Global — REG-401) (Руководство по применению этикеток с радиочастотными метками в военной логистике: Рекомендации для пересмотра MIL-STD-129)
- [5] EPCglobal Hardware Certification Mark — Information can be found at: http://www.epsglobalinc.org/certification/hw_cert/ *(Знак соответствия аппаратного обеспечения требованиям EPCglobal — Информацию можно найти на сайте: http://www.epsglobalinc.org/certification/hw_cert/)*

УДК 681.5.015:621.3:006.354

ОКС 35.040

П85

Ключевые слова: информационные технологии, радиочастотная идентификация, управление предметами, требования по применению, этикетки, упаковка, RFID

Редактор *Н. Н. Кузьмина*
Технический редактор *Н. С. Гришанова*
Корректор *Л. Я. Митрофанова*
Компьютерная верстка *А. П. Финогеновой*

Сдано в набор 28.11.2012. Подписано в печать 30.01.2013. Формат 60×84¹/₈. Бумага офсетная. Гарнитура Ариал.
Печать офсетная. Усл. печ. л. 7,90. Уч.-изд. л. 7,35. Тираж 91 экз. Зак. 1888.

ФГУП «СТАНДАРТИНФОРМ», 123995 Москва, Гранатный пер., 4.
www.gostinfo.ru info@gostinfo.ru

Набрано и отпечатано в Калужской типографии стандартов, 248021 Калуга, ул. Московская, 256.