

ГОСУДАРСТВЕННЫЙ КОМИТЕТ СОВЕТА МИНИСТРОВ СССР
ПО ДЕЛАМ СТРОИТЕЛЬСТВА
(Госстрой СССР)

СТРОИТЕЛЬНЫЕ НОРМЫ И ПРАВИЛА

Часть II, раздел Д

Глава 3

МЕТРОПОЛИТЕНЫ НОРМЫ ПРОЕКТИРОВАНИЯ

СНиП II-Д.3-68

*Заменен СНиП II-40-80 с 01.07.81
- пост. N 161 от 13.09.80 - БСТ N 1, 1981 г. с. 29.*



Москва — 1969

Издание официальное

ГОСУДАРСТВЕННЫЙ КОМИТЕТ СОВЕТА МИНИСТРОВ СССР
ПО ДЕЛАМ СТРОИТЕЛЬСТВА
(Госстрой СССР)

СТРОИТЕЛЬНЫЕ НОРМЫ И ПРАВИЛА

Часть II, раздел Д

Глава 3

МЕТРОПОЛИТЕНЫ НОРМЫ ПРОЕКТИРОВАНИЯ СНиП II-Д.3-68

*Утверждены
Государственным комитетом Совета Министров СССР
по делам строительства
10 октября 1968 г.*



ИЗДАТЕЛЬСТВО ЛИТЕРАТУРЫ ПО СТРОИТЕЛЬСТВУ
Москва — 1969

Глава СНиП II-Д.3-68 «Метрополитены. Нормы проектирования» разработана Государственным ордена Трудового Красного Знамени проектно-исследовательским институтом Метрогипротранс Министерства транспортного строительства, с учетом изменений и дополнений на основе накопившегося за последние годы отечественного и зарубежного опыта по проектированию, строительству и эксплуатации метрополитенов.

С введением в действие настоящей главы СНиП с 1 июля 1969 г. утрачивает силу глава СНиП II-Д.3-62 «Метрополитены. Нормы проектирования».

Редакторы — инженеры *Б. К. Козловский, В. Д. Рыков* (Госстрой СССР), *А. Г. Могилевский* (Метрогипротранс Минтрансстроя)

Государственный комитет Совета Министров СССР по делам строительства (Госстрой СССР)	Строительные нормы и правила	СНиП II-Д.3-68
	Метрополитены. Нормы проектирования	Взамен СНиП II-Д.3-62

1. ОБЩИЕ ПОЛОЖЕНИЯ

1.1. Настоящие нормы распространяются на проектирование новых и реконструкцию действующих подземных и наземных сооружений и устройств метрополитенов.

1.2. При проектировании метрополитенов кроме требований настоящей главы надлежит учитывать требования соответствующих глав строительных норм и правил (СНиП), государственных стандартов, правил устройства электроустановок (ПУЭ) и других нормативных документов, утвержденных или согласованных Госстроем СССР.

1.3. Направление линий метрополитенов, количество и расположение станций, пересадочных узлов между линиями метрополитена, а также между линиями метрополитена и железными дорогами, необходимо проектировать на основании генеральной схемы сети метрополитена города.

Проектирование первой линии метрополитена допускается производить одновременно с разработкой генеральной схемы сети метрополитена города.

Генеральную схему сети метрополитена надлежит разрабатывать в соответствии с перспективной застройкой города, с учетом направления и величины пассажирских потоков, развития всех видов городского транспорта и железных дорог. Генеральная схема должна содержать технико-экономическое обоснование по выбору направлений, количества линий и их протяженности.

1.4. Линии метрополитена следует проектировать, как правило, подземными мелкого заложения.

Линии метрополитена глубокого заложения

допускается проектировать, при соответствующем технико-экономическом обосновании, в районах города с плотной многоэтажной застройкой, а также при неблагоприятных для строительства линий мелкого заложения инженерно-геологических условиях.

Примечание. Допускается в отдельных случаях, при соответствующем обосновании, проектировать участки линий метрополитена наземными, с выделением обособленной полосы.

При этом по наземным участкам линий метрополитена в зоне жилой застройки надлежит предусматривать выполнение требования п. 1.21 настоящей главы в части обеспечения уровня шума и вибрации.

1.5. Линии метрополитена должны иметь колею шириной 1524 мм и проектироваться двухпутными, с правосторонним движением.

1.6. Провозная способность линии определяется по предполагаемому в перспективе пассажирским потокам, предусматриваемым генеральной схемой развития сети метрополитена и генеральным планом развития города. Провозную способность линии на первый период следует определять по пассажирским потокам на последующие после ввода линии в эксплуатацию 10 лет.

Примечание. При проектировании линий размеры движения на первый период следует принимать не менее 24 пар трехвагонных поездов в 1 ч.

1.7. Пропускная способность линии метрополитена в перспективе должна составлять 40 пар поездов в 1 ч; при соответствующем обосновании следует предусматривать возможность доведения ее до 48 пар поездов в 1 ч.

1.8. Пассажирский поток, определяющий провозную способность линий, следует принимать по наиболее загруженному перегону в час «пик».

Внесены Министерством транспортного строительства СССР	Утверждены Государственным комитетом Совета Министров СССР по делам строительства 10 октября 1968 г.	Срок введения 1 июля 1969 г.
--	--	---------------------------------

В расчете пассажирских потоков, если исходными данными являются среднегодовой или среднесуточный потоки, следует учитывать повышающие коэффициенты на сезонную и суточную неравномерности и неравномерность по направлению. Величины коэффициентов следует устанавливать для каждого города отдельно на основании результатов обследования пассажирских потоков общественного транспорта, с учетом развития города по генеральному плану.

1.9. Размеры движения (количество пар поездов в 1 ч и количество вагонов в поезде) следует определять исходя из заполнения вагона 170 пассажирами.

1.10. Станции и вестибюли, тоннельные и притоннельные сооружения, предназначенные для оборота поездов, и сооружения для вентиляционных установок, помещения подстанций, а также устройства сигнализации, централизации и блокировки (СЦБ) необходимо проектировать на провозную способность линии в перспективе, а вагонное депо, оборудование и сети электроснабжения и вентиляционное оборудование — на провозную способность линии в первый период эксплуатации.

1.11. Пересечения линий метрополитена между собой, а также с линиями других видов транспорта надлежит проектировать в разных уровнях.

1.12. Линия метрополитена должна соединяться с одной из пересекающих ее линий метрополитена однопутной служебной веткой или съездом, а с депо, находящимся на этой линии, как правило, двухпутной веткой.

1.13. На каждой линии метрополитена следует предусматривать наземное вагонное депо. На линиях протяженностью более 20 км, при соответствующем обосновании, следует предусматривать два депо. На первый период эксплуатации может быть допущено использование одного депо для двух линий.

Территория, отводимая для вагонного депо, должна учитывать возможность расширения депо на перспективу.

1.14. Парковые пути одного из депо метрополитена должны иметь соединение с путями железной дороги общей сети.

1.15. В проекте строительства первой линии метрополитена в городе должны быть решены вопросы о месте производства среднего и капитального ремонта вагонов, эскалаторов и другого оборудования — на существующих родственных предприятиях или на подлежа-

щих постройке специализированных заводов или мастерских.

1.16. На конечных станциях линий следует предусматривать тупики с путевым развитием для оборота, отстоя и осмотра подвижного состава. При наличии у конечной станции вагонного депо осмотр составов следует предусматривать в депо.

На линиях, имеющих подземные и наземные участки, пункты осмотра подвижного состава следует, как правило, располагать на подземных участках; при наземном расположении пунктов осмотра необходимо предусматривать для них закрытые отапливаемые помещения.

На линиях следует предусматривать дополнительное путевое развитие через каждые 6—8 км для возможности оборота подвижного состава.

1.17. Расстановку подвижного состава на ночной отстой следует предусматривать: в депо, на путях тупиков, а также на одном из главных путей конечных станций.

1.18. Станции метрополитена, как правило, необходимо располагать в местах образования пассажирских потоков, на площадях, пересечениях магистралей, у железнодорожных и речных вокзалов, стадионов, парков, крупных промышленных предприятий, на пересечениях линий метрополитена, а также в местах пересечений линий метрополитена с линиями железных дорог.

Расстояние между станциями, как правило, следует устанавливать от 1000 до 2000 м; допускаются другие расстояния при соответствующем технико-экономическом обосновании.

Пересадки между станциями метрополитена, а также между станциями метрополитена и станциями железных дорог должны быть удобными и обеспечивать пассажирам наименьшую затрату времени.

1.19. Служебные помещения для расчетного штата эксплуатационного персонала следует предусматривать в объемах выработок тоннелей, станций, вестибюлей, а также в гражданских зданиях, расположенных вблизи станций.

1.20. Входы на станции, воздухозаборные устройства и порталы тоннелей необходимо закладывать выше уровня паводка (с вероятностью превышения 0,3%) на 1 м. При невозможности выполнения этого требования необходимо предусматривать специальные защитные устройства против проникания паводковых вод в сооружения метрополитена.

1.21. В проектах надлежит предусматривать мероприятия, обеспечивающие на территории жилой застройки уровни шума и вибрации от движения поездов метрополитена в пределах, допускаемых соответствующими нормами.

На наземных участках необходимо предусматривать в зависимости от климатических условий мероприятия по снегозащите и снегоочистке.

1.22. Геодезические и инженерно-геологические изыскания для проектирования и строительства сооружений метрополитена следует выполнять в объемах, предусмотренных соответствующими инструкциями.

2. ГАБАРИТЫ, ПЛАН И ПРОФИЛЬ

2.1. Габариты приближения оборудования, контактного рельса и строений для прямых участков даны на рис. 1. Габариты для участков на кривых рассчитываются в зависимости от радиуса кривой и возвышения наружного рельса.

2.2. Габариты приближения оборудования и контактного рельса определены из условия обращения вагонов, имеющих высоту от головки рельсов 3,7 м, ширину в уровне пола вагона 2,7 м и длину 19,2 м, и учитывают вертикальную и боковую динамику вагона при движении, допуски на изготовление вагона, допустимый износ ходовых частей, поломку рессор центрального подвешивания одной тележки с одной стороны, а также допустимое смещение и износ рельсового пути.

Примечание. Габарит приближения оборудования выше точек *v* и *p* (см. рис. 1) является одновременно габаритом приближения подвижного состава с учетом отклонений, указанных в п. 2.2.

2.3. Габариты приближения строений учитывают размещение вне пределов габарита оборудования устройств пути, санитарной техники, электроснабжения, освещения, СЦБ и связи, автоматического торможения и автоведения поездов, а также размещение с одной стороны тоннеля, противоположной контактному рельсу, непрерывной дорожки для прохода обслуживающего персонала.

2.4. Внутри габаритов приближения оборудования и контактного рельса не должны размещаться никакие части оборудования и устройств, за исключением частей устройств, непосредственно взаимодействующих с подвижным составом.

Внутри габарита приближения строений не

должны размещаться никакие части сооружений и строительных конструкций.

2.5. Линии метрополитена в плане следует проектировать, как правило, вдоль основных магистралей города, по кратчайшим направлениям. Радиусы кривых следует принимать: на главных путях не менее 500 м, на служебных — 150 м и на парковых — 75 м.

Примечание. В трудных условиях при соответствующем обосновании может быть допущено уменьшение радиуса кривой: на главных путях — до 300 м, на служебных — до 100 м и на парковых — до 60 м.

2.6. Кривые в плане радиусом 1400 м и менее необходимо сопрягать с прямыми участками главных путей переходными кривыми, наименьшие длины которых в зависимости от скоростей движения приведены в табл. 1.

Таблица 1

Наименьшие длины переходных кривых в м

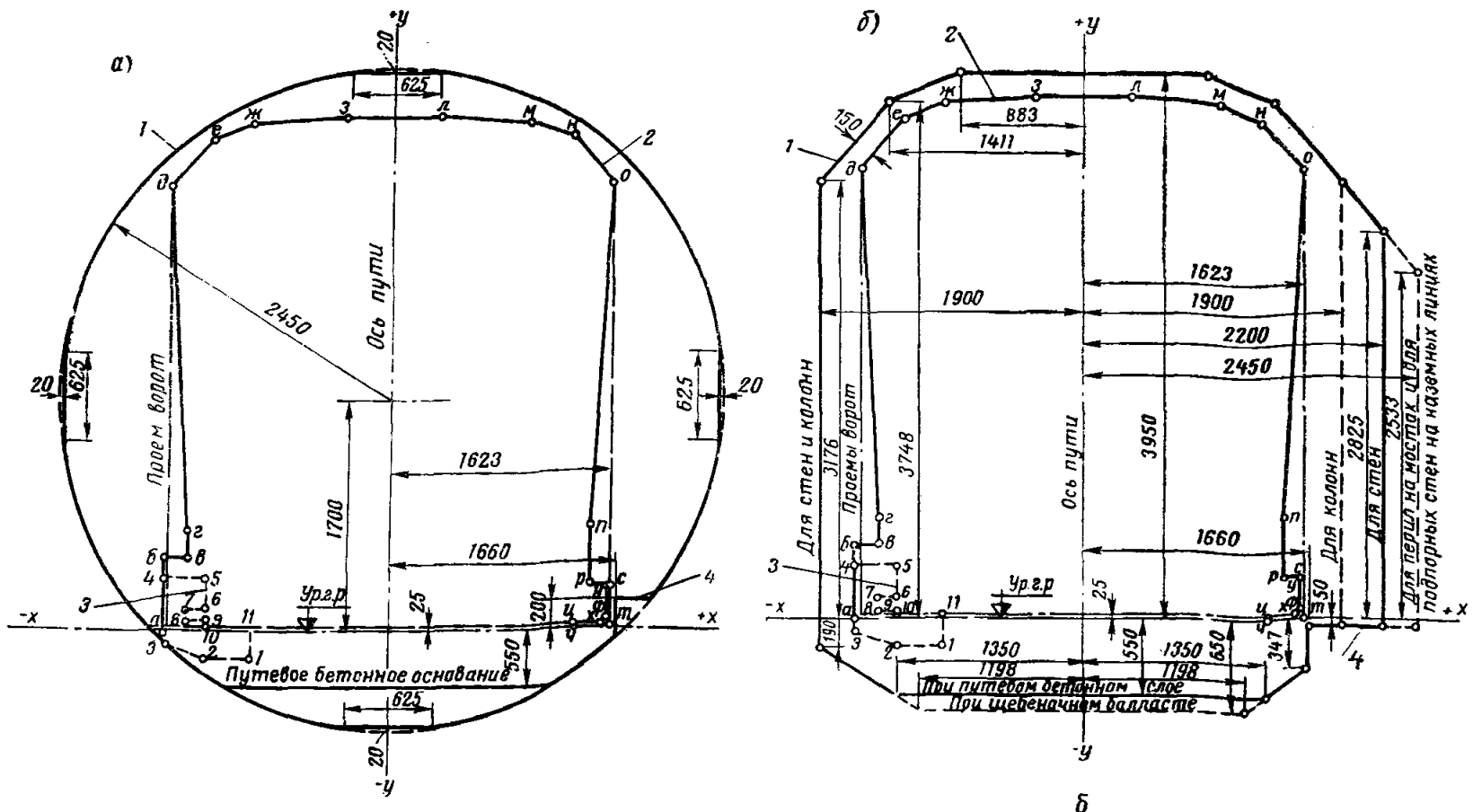
Радиус кривой в м	Наименьшие длины переходных кривых в м при скорости движения поездов в км/ч											
	90—86	85—81	80—76	75—71	70—66	65—61	60—56	55—51	50—46	45—41	40—35	35 и менее
1400	35	35	25	20	20	—	—	—	—	—	—	—
1200	40	40	30	25	25	20	—	—	—	—	—	—
1000	50	50	40	30	30	25	20	—	—	—	—	—
800	60	60	50	40	35	30	25	20	—	—	—	—
600	60	60	50	50	45	40	30	25	20	—	—	—
500	60	60	60	60	55	45	35	30	25	—	—	—
400	—	—	—	—	—	50	45	35	30	—	—	—
350	—	—	—	—	—	50	50	40	30	—	—	—
300	—	—	—	—	—	—	50	45	35	—	—	—
250	—	—	—	—	—	—	—	—	40	35	30	—
200	—	—	—	—	—	—	—	—	50	40	35	—
175	—	—	—	—	—	—	—	—	—	45	40	30
150	—	—	—	—	—	—	—	—	—	50	40	35
125	—	—	—	—	—	—	—	—	—	—	45	40
100	—	—	—	—	—	—	—	—	—	—	—	40

Примечания: 1. Переходные кривые разбиваются по радиальной спирали.

2. При отсутствии тяговых расчетов длины переходных кривых следует принимать по графе для скоростей 90—86 км/ч; в трудных условиях разрешается применять меньшие значения длин переходных кривых в пределах, указанных в таблице (для других скоростей).

3. Уклон отвода повышения наружного рельса на переходной кривой не должен быть более 0,003 на обе нити.

Отдельные части составной круговой кривой на главном пути сопрягаются без переходной кривой, если разность кривизны в каждом сопряжении $\frac{1}{R_1} - \frac{1}{R_2}$ равна или менее $\frac{1}{1500}$. Составные круговые кривые на служебных



Координаты точек габаритов

Точки	x	y	Точки	x	y
Приближения оборудования					
а	-1660	0	о	1617	3277
б	-1660	550	п	1481	742
в	-1481	550	р	1481	300
г	-1481	742	с	1623	300
д	-1617	3277	т	1623	0
е	-1322	3622	у	1598	300
ж	-1006	3743	ф	1598	64
з	-353	3779	х	1569	35
л	353	3779	ц	1363	35
м	1006	3743	ч	1363	0
н	1322	3622			
Контактного рельса					
1	-1015	-190	7	-1583	160
2	-1350	-190	8	-1583	60
3	-1660	-100	9	-1348	60
4	-1660	400	10	-1348	25
5	-1348	400	11	-1015	25
6	-1348	160			

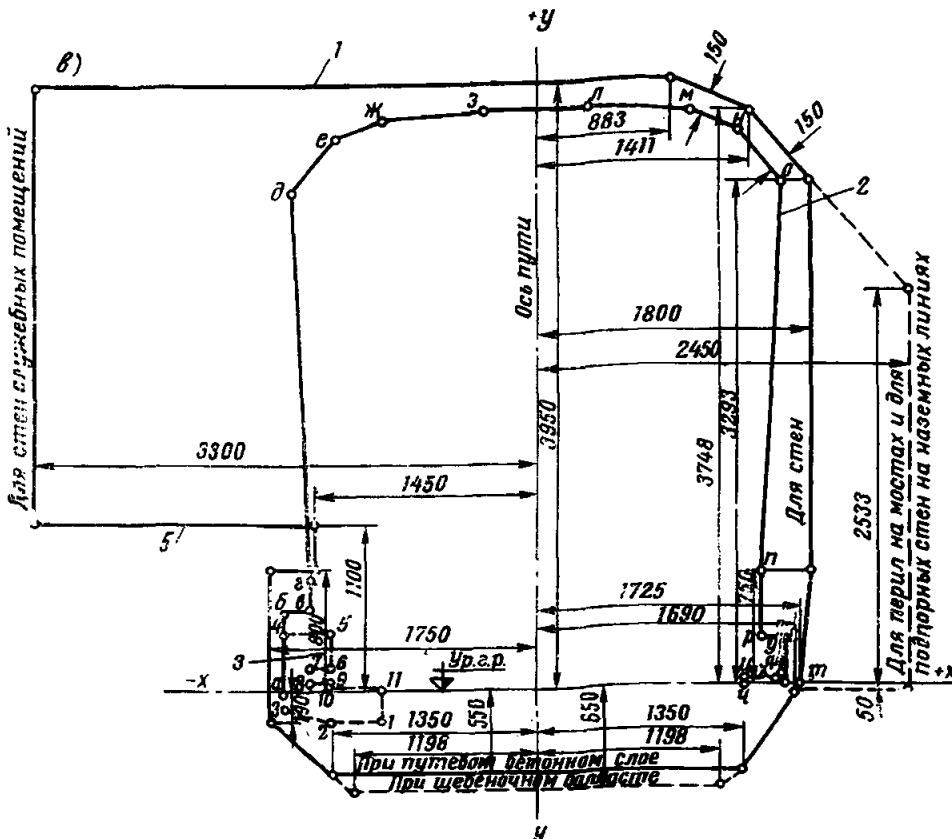


Рис. 1. Габариты на прямом участке пути

а — на перегонах для тоннелей кругового очертания; б — на перегонах для тоннелей с вертикальными стенками и для наземных участков; в — на станциях; 1 — габарит приближения строений; 2 — габарит приближения оборудования; 3 — габарит контактного рельса; 4 — служебная дорожка; 5 — платформа

Примечания: 1. Габарит приближения оборудования по контуру *уфхц* учитывает установку автостопа.

2. Габарит приближения оборудования по контуру *рст* следует применять в местах, где не устанавливается контактный рельс.

3. Габарит приближения строения рис. 1, а действителен также для кривых участков пути радиусом 200 м и более при наибольшей величине возвышения наружного рельса.

путях допускается сопрягать без переходных кривых.

Длина круговой кривой при отсутствии переходных кривых, а также отрезок круговой кривой между концами переходных кривых должен быть не менее 15 м.

2.7. Длина прямого участка на главных путях, считая между тангенсами круговых кривых или концами переходных кривых, если они имеются, должна быть не менее 20 м, а на парковых путях — не менее 3 м.

В трудных условиях допускается длина прямого участка на главных путях 15 м.

2.8. Расстояние между осями путей на прямых и кривых участках радиусом 500 м и более должно быть не менее:

на главных путях в двухпутных тоннелях без промежуточных опор	3400 м
на мостах и эстакадах	3700 »
на главных путях наземных участков и в местах укладки перекрестных съездов	4000 »
на парковых путях	4200 »
на парковых путях, предназначенных также для обращения подвижного состава железных дорог	4800 »

Расстояние между осями путей на кривых радиусом менее 500 м следует увеличивать соответственно уширению габарита приближения оборудования.

2.9. Стрелочные переводы на главных путях следует размещать, как правило, пошерстено на прямой. При устройстве путей для оборота и отстоя поездов, а также ветки в депо, допускается укладка противощерстных стрелочных переводов.

Расстояние от начала рамного рельса или от рубки за хвостом крестовины до платформы станции должно быть не менее 5 м.

2.10. Стрелочные переводы следует укладывать на уклонах не более 5‰. В отдельных случаях может быть допущена укладка стрелочных переводов на уклонах до 10‰.

2.11. Стрелочные переводы на главных путях и на парковых путях для соединения с железной дорогой следует укладывать с крестовинами марки 1/8, а на парковых путях — с крестовинами марки 1/5.

2.12. Подземные участки линий метрополитенов в профиле необходимо закладывать на возможно меньшей глубине, если инженерно-геологические условия позволяют осуществлять строительство тоннелей, как правило, без применения специальных способов.

2.13. Подземные участки линий метрополитена должны иметь продольный уклон не менее 3‰; допускается в отдельных случаях расположение их на горизонтальной площадке

при условии обеспечения уклона лотка для водоотвода не менее 2‰.

2.14. Допустимый уклон путей на прямых и на кривых участках подземных линий — 40‰, а на наземных, как правило, 33‰.

2.15. Сопряжение двух элементов продольного профиля, направленных в разные стороны с уклонами, превышающими 5‰, следует осуществлять элементом профиля с уклоном не более 5‰.

2.16. Смежные элементы продольного профиля при алгебраической разности уклонов, равной или превышающей 2‰, следует сопрягать вертикальной кривой радиусом: на путях у станций — 3000 м; на путях перегонов — 5000 м; на путях веток, тупиков и парковых — 1500 м.

Примечание. В трудных условиях допускается сопряжение смежных элементов профиля радиусом: на путях у станций — 2000 м; на путях перегонов — 3000 м.

2.17. Длину элемента продольного профиля следует принимать не менее расчетной длины поезда. Длина прямой вставки в элементе профиля между смежными концами кривых вертикального сопряжения должна быть, как правило, не менее 50 м.

2.18. Отстойные и оборотные пути в тоннелях необходимо располагать на уклоне 3‰, как правило, с подъемом к станции.

Парковые пути в местах стоянки вагонов следует располагать на горизонтальной площадке или на уклоне не более 1,5‰.

2.19. Полезная длина оборотных путей от изолирующего стыка за стрелочным переводом до бруса упора должна превышать расчетную длину поезда на 40 м.

2.20. На оборотных путях, где производится осмотр вагонов, следует предусматривать смотровые канавы. Длина канав между нижними ступенями должна быть на 2 м больше расчетной длины поезда; ширина канав должна составлять 1,2 м и глубина — 1,2 м от уровня головки рельсов в тоннелях кругового очертания и 1,4 м — в тоннелях с вертикальными стенками.

Для прохода персонала вдоль вагонов, стоящих на канаве, следует предусматривать служебную платформу высотой 1,2 м от уровня головки рельсов.

2.21. В конце оборотных тупиков следует предусматривать пункт осмотра подвижного состава.

2.22. Для прохода обслуживающего персонала между однопутными тоннелями необхо-

димо предусматривать соединения через 0,5—0,7 км.

3. СТАНЦИИ И ВЕСТИБЮЛИ

3.1. Станции следует располагать в плане, как правило, на прямых участках пути, а в профиле — на возвышениях.

3.2. Станции следует располагать на односкатном уклоне 3‰; в трудных условиях может быть допущен уклон до 5‰. Допускается в отдельных случаях расположение станции на горизонтальной площадке при условии обеспечения водоотвода.

3.3. Станции следует проектировать с островными платформами. Применение боковых платформ может быть допущено как исключение. Платформы наземных станций необходимо защищать навесами.

3.4. Размеры основных элементов станции следует принимать по табл. 2.

Таблица 2

Размеры основных элементов станций

№ п/п	Наименование элементов станций	Размеры в м
1	Ширина островной платформы станции:	
	а) мелкого заложения и наземной	8—10
	б) глубокого заложения колонной, не менее	12
	в) то же, пylonной — посадочной платформы в беспроемной части, не менее	3,2
2	Ширина боковой платформы наземной станции	4
3	Высота платформы от уровня головки рельсов	1,1
4	Ширина проходов между средним и боковыми залами станции	2,5—3
5	Ширина свободного прохода в дверном проеме	0,75
6	Высота переходов и проходов по оси движения	2,3
	Допускается местное снижение высоты до	2,1
7	Высота от посадочной платформы до низа навеса в наземных станциях	3
8	Высота служебных помещений:	
	а) в наземных вестибюлях	2,5
	б) под платформой станции и в подземных вестибюлях	2,3
9	Внутренний диаметр тоннеля:	
	а) для трех эскалаторов	7
	б) для четырех эскалаторов	8,8
10	Внутренний диаметр станционных тоннелей	7,8

Размеры переходов, коридоров, лестниц, а также количество эскалаторов и других устройств вестибюлей следует определять расчетом на пропускную способность максимального 15-минутного пассажирского потока в часы «пик» по нормам, приведенным в табл. 3.

Таблица 3

Нормы пропускной способности

№ п/п	Наименование	Количество пассажиров в 1 ч
1	Переходы и коридоры на 1 м ширины:	
	при одностороннем движении . . .	4000
	» двустороннем » . . .	3500
2	Лестницы на 1 м ширины:	
	при одностороннем движении на спуск	3500
	при одностороннем движении на подъем	3200
	при двустороннем движении	3000
3	Эскалатор со ступенями шириной 1 м и скоростью движения 0,9 м/сек	8000
4	Дверь одностворчатая при ширине свободного прохода 0,75 м	4000
5	Контрольный пункт:	
	ручной	2000
	автоматический	1200
6	Касса ручная	1000
7	Монеторазменный автомат	600

Примечание. Ширину переходов, мостиков и лестниц следует принимать не менее 2,5 м.

3.5. Длина посадочной части платформы должна быть на 3 м более расчетной длины поезда.

3.6. Количество проходов из среднего зала станции глубокого заложения в боковые залы и длины беспроемных частей станции следует определять по пассажирским потокам на перспективу, исходя из освобождения пассажирами беспроемных частей станции за время, соответствующее минимальному интервалу между поездами.

3.7. Станции и переходы необходимо оборудовать эскалаторами, если высота подъема пассажиров составляет 5 м и более. При высоте от 5 до 7 м следует предусматривать эскалаторы только для подъема, а при высоте более 7 м — для подъема и спуска пассажиров.

3.8. На станциях, где эскалаторы предназ-

начаются только для подъема пассажиров, суммарное количество эскалаторов во всех выходах должно быть не менее двух. На станциях, где эскалаторы предназначаются для подъема и спуска пассажиров, число лент из каждого вестибюля должно быть не менее трех.

3.9. Станции мелкого заложения следует, как правило, проектировать с двумя входами в концах платформы.

Станции глубокого заложения в зависимости от величины пассажирских потоков надлежит проектировать с одним или двумя входами, расположенными, как правило, в концах среднего зала.

3.10. В планировочных решениях станций и вестибюлей следует предусматривать:

сооружение, как правило, наземных вестибюлей, в случаях, когда подуличные переходы не требуются;

использование подходных подземных коридоров к станциям в качестве пешеходных подуличных переходов и сооружение в этом случае подземных вестибюлей;

расположение входов и выходов, обеспечивающее снижение скоростей потоков воздуха, создаваемых движением поездов и системой вентиляции.

3.11. При проектировании лестничных сходов подходных подземных коридоров к станциям, используемых в качестве подуличных переходов, следует руководствоваться «Указаниями по проектированию городских транспортных и пешеходных тоннелей» (СН 296—64).

3.12. Пропускная способность вестибюля, при количестве вестибюлей на станции более одного, определяется с учетом коэффициента неравномерности пассажирских потоков 1,25.

3.13. При проектировании вестибюлей и эскалаторных тоннелей следует предусматривать устройства для обеспечения нормальной работы эскалаторов при осадках сооружения, а также мероприятия, исключающие передачу вибрации и снижающие шум от эскалаторов.

3.14. В вестибюлях станций должны быть входные и выходные тамбуры с двумя рядами дверей и производственные и служебные помещения.

В вестибюлях следует устанавливать автоматические контрольные пункты, разменные автоматы, электрические маршрутные схемы, электрочасы и телефоны-автоматы.

3.15. У автоматических и ручных контрольных пунктов, у эскалаторов, на лестницах, а

также в торцовых частях платформы следует предусматривать установку барьеров для разделения и направления пассажирских потоков.

3.16. Для транспортировки крупногабаритного оборудования эскалаторов из машинного помещения на поверхность или на путь метрополитена следует предусматривать ходки и шахты с подъемными устройствами.

В наземных вестибюлях вместо шахт догускается устройство монтажных люков в перекрытии над машинным помещением.

Для подъема (спуска) мелкого оборудования в перекрытии машинного помещения необходимо предусматривать люк размером 1,5×2 м.

Для входа из эскалаторного зала в машинное помещение следует предусматривать лестницу шириной 90 см и углом наклона не более 45°. Для входа в натяжную камеру эскалаторов в полу платформы следует предусматривать люк.

3.17. На станциях следует предусматривать помещения или специальные места для хранения уборочных машин, вышек и лестниц.

3.18. Архитектурное решение станций и вестибюлей должно отвечать градостроительным требованиям и условиям эксплуатации, а также конструктивной сущности и назначению сооружения.

3.19. При одинаковом конструктивном решении станций, в целях улучшения ориентации пассажиров, необходимо создавать разнообразие их отделки в цвете и типе облицовочных материалов, в форме колонн и пилонов.

В облицовке станций рекомендуется применять тематические вставки.

Элементы архитектурной отделки следует максимально приближать к строительным конструкциям.

3.20. Для отделки пассажирских помещений следует применять долговечные и экономичные материалы, допускающие легкую их очистку в эксплуатационных условиях.

3.21. Служебные помещения станций, машинные залы, подстанции и другие производственные помещения должны отделяться в соответствии с требованиями производственной эстетики.

3.22. Освещение пассажирских помещений станций и вестибюлей следует проектировать, как правило, люминесцентными лампами.

3.23. Ступени лестниц внутри станций и вестибюлей, а также в переходах следует принимать, как правило, размерами 40×12 см. В отдельных случаях, при обосновании, допус-

кается применение ступеней размерами 34×13 и 32×14 см.

3.24. Лестничные марши следует ограждать перилами или стенками с поручнями.

3.25. На станциях, вестибюлях и переходах необходимо предусматривать устройства системы информации пассажиров.

4. КОНСТРУКЦИИ СООРУЖЕНИЙ, НАГРУЗКИ И ОСНОВНЫЕ РАСЧЕТНЫЕ ПОЛОЖЕНИЯ

Общие указания

4.1. Сооружения метрополитена подразделяются на подземные и наземные.

4.2. Конструкции подземных сооружений метрополитена следует проектировать в зависимости от инженерно-геологических и сейсмических условий, глубины заложения сооружений, с учетом возможности применения эффективных способов производства работ, а также рационального использования свойств применяемых материалов.

4.3. Подземные сооружения метрополитена, как правило, должны иметь замкнутую конструкцию.

4.4. Конструкции сооружений следует проектировать сборными — из железобетонных, бетонных или металлических элементов и монолитными — из бетона и железобетона.

Допускается применение других материалов при соответствующем технико-экономическом обосновании.

4.5. Тоннельную обделку следует, как правило, проектировать сборной из железобетонных элементов, отвечающих требованиям главы СНиП I-В.5-62 «Железобетонные изделия. Общие указания».

Монолитный бетон для обделок следует применять при щитовой проходке с прессованием бетона обделки, в местах сопряжений обделок, а также в других случаях, при которых применение монолитного бетона обосновано технической и экономической целесообразностью.

4.6. Применение обделок из чугуна при соответствующем обосновании может быть допущено для подземных участков, расположенных:

в сложных геологических и гидрогеологических условиях;

в непосредственной близости от других подземных и наземных сооружений;

в местах устройства проемов в сборной обделке из железобетонных элементов.

4.7. Внутренние конструкции станций и других сооружений, как правило, следует проектировать сборными из железобетонных элементов.

4.8. Применение стальных конструкций при соответствующем технико-экономическом обосновании может быть допущено для:

колонн, прогонов, затяжек и распорок подземных сооружений при производстве работ закрытым способом;

элементов реконструируемых подземных сооружений;

сопряжения сборных обделок тоннелей разных диаметров и для устройства гидроизоляции в наиболее ответственных узлах конструкций сооружений глубокого заложения.

4.9. Проектные марки бетона конструкций по прочности на сжатие следует принимать по табл. 4.

Таблица 4
Проектные марки бетона по прочности на сжатие

№ п/п	Вид конструкций	Проектная марка бетона не ниже
1	Железобетонные блоки обделки — сплошные или ребристые	400
2	Железобетонные обделки монолитные	200
3	Бетонные обделки монолитные	200
4	Предварительно напряженные железобетонные конструкции	300
5	Внутренние железобетонные конструкции сборные	200
6	Внутренние железобетонные конструкции монолитные	150
7	Бетонный слой верхнего строения пути	150
8	Бетонное основание пути, заполнение лотков, основание под полы, а также бетон для создания уклонов кабельных и дренажных лотков	100

4.10. Проектные марки бетона по морозостойкости для конструкций, подверженных попеременному замораживанию и оттаиванию, в зависимости от климатических условий следует принимать по табл. 5.

4.11. Строительные конструкции и основания наземных станций, вестибюлей, подстанций и других наземных сооружений и зданий метрополитена следует проектировать с учетом требований соответствующих глав СНиП.

4.12. Подземные сооружения метрополитена при производстве работ открытым способом, а также искусственные сооружения — мосты и эстакады следует проектировать в соответствии с требованиями главы

Таблица 5

Проектные марки бетона по морозостойкости (МРЗ)

№ п/п	Вид конструкции	Проектные марки бетона по морозостойкости в климатических условиях		
		умеренных	суровых	особо суровых
		не ниже		
1	Порталы и обделка тоннелей, заложенных в грунтах естественной влажности или обделка, защищенная наружной водонепроницаемой изоляцией	150	150	200
2	Водонепроницаемая обделка (без наружной изоляции) тоннелей, заложенных в обводненных грунтах	150	300	300

Примечание. Климатические условия характеризуются по ГОСТ 4795—68 «Бетон гидротехнический. Технические требования».

СНиП II-Д.7-62* «Мосты и трубы. Нормы проектирования», «Указаний по проектированию железобетонных и бетонных конструкций железнодорожных, автодорожных и городских мостов и труб» (СН 365—67).

4.13. Расстояния между температурно-усадочными швами в подземных конструкциях, сооружаемых открытым способом, следует принимать по табл. 6. В местах резкого изменения конструкций или характера грунта в основании сооружения следует предусматривать осадочные швы.

4.14. Заглубление подземных сооружений метрополитена при открытом способе работ должно быть, как правило, таким, чтобы высота засыпки грунта от верха конструкции до поверхности земли была:

а) для платформенной части станций — не менее 2,5 м (для пропуска городских коммуникаций);

б) для подземных вестибюлей и подулочных переходов — минимальная, с обеспечением защиты перекрытий и стен от промерзания;

в) для перегонных тоннелей и других сооружений не менее нормативной глубины промерзания грунта в районе строительства, определяемой в соответствии с главой СНиП II-Б.1-62 «Основания зданий и сооружений. Нормы проектирования». При высоте засыпки грунта менее глубины промерзания следует предусматривать теплоизоляцию со-

Таблица 6

Расстояние между температурно-усадочными швами в подземных конструкциях в м

№ п/п	Вид конструкций	Расстояния между температурно-усадочными швами на участках в м	
		подземных	переходных с подземного на наземный
1	Бетонные конструкции: а) Монолитные сплошные б) Сборные	20 40	10 30
2	Железобетонные конструкции: а) Монолитные каркасные из тяжелого бетона б) То же, сборные в) Монолитные сплошные из тяжелого бетона	50 60 40	30 40 25

Примечание. Расстояние между температурно-усадочными швами может быть увеличено при соответствующем обосновании и проверке конструкций расчетом.

оружений с предохранением материала теплоизоляции от увлажнения. В тоннелях с температурой воздуха в холодное время года ниже нуля теплоизоляцию предусматривать не следует.

4.15. Обделка и другие конструкции должны быть устойчивыми против коррозии. При проектировании должны предусматриваться мероприятия с учетом требований соответствующих нормативных документов по защите конструкций от коррозии.

4.16. Наружные стальные конструкции подземных сооружений для защиты от коррозии необходимо покрывать слоем бетона или цементного раствора толщиной не менее 5 см, а внутренние открытые стальные конструкции — антикоррозионным составом.

На станциях внутреннюю поверхность чугунных тубингов, не покрытую бетоном или цементным раствором, следует очищать и покрывать антикоррозионным составом. В тоннелях внутреннюю поверхность железобетонных и бетонных обделок необходимо покрывать раствором белого цемента с добавками, уменьшающими его смываемость, или при соответствующем обосновании — другим окрашивающим составом белого цвета.

4.17. Минимальную толщину бетонного защитного слоя рабочей арматуры монолитной железобетонной обделки следует принимать в зависимости от толщины элемента по табл. 7.

Таблица 7

Минимальная толщина бетонного защитного слоя в обделке

Толщина элемента в мм	Толщина защитного слоя в мм	
	в неагрессивной среде	в агрессивной среде
До 300	20	30
От 301 до 500	30	40
От 501 и выше	40	50

В сборной железобетонной обделке толщина защитного слоя может быть уменьшена на 5 мм против величины, указанной в табл. 7, однако она должна быть не менее 20 мм.

4.18. Подземные сооружения должны быть защищены от проникания в них поверхностных и подземных вод.

Водонепроницаемость сооружений должна быть обеспечена путем: применения водонепроницаемых материалов для обделок, оклейки или обмазки обделок гидроизоляционным материалом, устройства внутренней металлической изоляции, нагнетания за обделку специальных растворов, расчеканки швов и гидроизоляции отверстий в обделке для нагнетания и болтовых соединений. Выбор способа обеспечения водонепроницаемости сооружений зависит от инженерно-геологических условий и конструкции обделок.

Швы обделок из сборных элементов конструкций должны расчеканиваться, как правило, расширяющимся цементом. В условиях знакопеременной температуры швы чугунной тубинговой обделки должны расчеканиваться свинцовым шнуром.

Гидроизоляция должна быть защищена от механических повреждений. В местах осадочных и температурно-усадочных швов для предотвращения разрыва гидроизоляции необходимо предусматривать устройство компенсаторов.

4.19. Пустоты за обделкой тоннелей, сооружаемых закрытым способом, необходимо заполнять цементным или другими растворами способом нагнетания. Состав растворов следует назначать в зависимости от инженерно-геологических условий.

4.20. Сооружаемые закрытым способом станции, эскалаторные тоннели, подстанции и

камеры с технологическим оборудованием, не допускающим попадания на него воды, должны иметь водоотводящие зонты.

Нагрузки и их сочетания

4.21. Нагрузки на тоннельную обделку следует определять в зависимости от глубины заложения тоннеля, инженерно-геологических и сейсмических условий, размеров выработки, а также от способа производства работ.

4.22. Подземные конструкции следует рассчитывать с учетом возможных для отдельных элементов сечений или всего сооружения в целом неблагоприятных сочетаний нагрузок и воздействий, которые могут действовать одновременно при строительстве или при эксплуатации.

При этом надлежит предусматривать:

А. Основные сочетания, составляемые из:

а) постоянных нагрузок и воздействий: собственного веса конструкций; вертикального и горизонтального давления грунта;

гидростатического давления;

давления от зданий и сооружений, расположенных над тоннелем или в пределах призм обрушения;

воздействия предварительного напряжения бетона;

б) временных нагрузок и воздействий:

от наземного транспорта;

от поездов метрополитена.

Б. Дополнительные сочетания, составляемые из постоянных нагрузок и воздействий, перечисленных в основных сочетаниях, и временных строительных нагрузок:

давления щитовых домкратов;

избыточного давления при проходке под сжатым воздухом;

давления от нагнетания раствора за обделку;

веса оборудования, материалов и транспорта.

В. Особые сочетания, составляемые из постоянных и временных нагрузок и воздействий, перечисленных в основных сочетаниях, и особых нагрузок и воздействий (сейсмических и др.).

Постоянные нагрузки и воздействия

4.23. Величину горного давления на обделку сооружений метрополитена следует определять на основании опыта строительства, данных натурных замеров горного давления в

геологических условиях, перечисленных в пп. 4.24—4.29, а при отсутствии их — расчетом согласно пп. 4.31—4.39 настоящей главы.

4.24. Для одиночных перегонных тоннелей, сооружаемых закрытым способом с обделкой наружным диаметром 5,5—6 м, величины нормативных вертикальных равномерно распределенных нагрузок и коэффициенты перегрузки от горного давления на обделку для соответствующих грунтов, следует принимать по табл. 8 с учетом указаний пп. 4.25, 4.26 и 4.27 настоящей главы, а горизонтальных равномерно распределенных нагрузок — по указаниям пп. 4.28 и 4.29 настоящей главы.

4.25. В случае, если над тоннелем толща однородного, приведенного в табл. 8, грунта меньше наружного диаметра обделки тоннеля и выше залегает более слабый грунт, величину нормативного вертикального горного давления q^n определяют по формуле

$$q^n = q_z^n \frac{z(q_z^n - q_0^n)}{d_n} \text{ т/м}^2, \quad (1)$$

где q_z^n — нормативная нагрузка, принимаемая по табл. 8 для более слабого грунта вышележащего слоя;

z — расстояние от шельги свода обделки тоннеля до контакта с более слабым грунтом в м;

q_0^n — нормативная вертикальная нагрузка, принимаемая по табл. 8 для грунта, залегающего непосредственно над тоннелем;

d_n — наружный диаметр тоннеля в м.

4.26. При заложении тоннеля в глинистых грунтах на глубине более 45 м величину нормативной вертикальной нагрузки следует принимать с коэффициентом $K = \frac{H}{45}$, где H — глубина заложения тоннеля, считая от дневной поверхности до низа обделки тоннеля, в м.

4.27. При заложении тоннелей в глинистых грунтах с притоком подземных вод в выработку, величину нормативной вертикальной нагрузки следует увеличивать на 30%.

4.28. Величину нормативных горизонтальных равномерно распределенных нагрузок от горного давления q_n^n для тоннелей, сооружаемых в условиях, указанных в п. 4.24, следует определять по формуле

$$q_n^n = q^n \operatorname{tg}^2 \left(45^\circ - \frac{\varphi^n}{2} \right) \text{ т/м}^2, \quad (2)$$

где q^n — нормативная вертикальная нагрузка, определяемая в соответствии с указаниями п. 4.24 настоящей главы;

Таблица 8

Нормативные вертикальные нагрузки в т/м² и коэффициенты перегрузки на обделки перегонных тоннелей наружным диаметром 5,5—6 м

№ п/п	Виды грунтов в сечении и кровле выработки	Нормативная нагрузка в т/м ²	Коэффициент перегрузки η
Скальные грунты			
1	Известняк, доломит, мергель и песчаник средней крепости, аргиллит, алевролиты крепкие (с временным сопротивлением сжатию в водонасыщенном состоянии 250—400 кг/см ²):		
	а) слабо трещиноватые	4	1,7
	б) трещиноватые	6	1,7
	в) сильно трещиноватые	9	1,6
2	Аргиллит и алевролит средней крепости, мергель глинистый, известняк, доломит и песчаник слабые (с временным сопротивлением сжатию в водонасыщенном состоянии 80—250 кг/см ²):		
	а) слабо трещиноватые	6	1,7
	б) трещиноватые	8	1,7
	в) сильно трещиноватые	10	1,6
	г) раздробленные	12	1,6
Глинистые грунты (твердой и полутвердой консистенции):			
3	Верхнекаменноугольные мергелистые	13	1,5
4	Нижнекембрийские, верхнекаменноугольные	16	1,5
5	Спондилловые	20	1,5
6	Апшеронские	23	1,5
7	Юрские	26	1,5
Пески			
8	Плотные, маловлажные	15	1,3

Примечания: 1. В случае, если определенная по п. 4.24 величина расчетной нагрузки превышает расчетную нагрузку от веса всей толщи грунта над тоннелем до дневной поверхности, величины нормативной и расчетной нагрузки следует принимать в соответствии с требованиями пп. 4.35 и 4.39 настоящей главы.

2. Тоннели следует считать одиночными, когда расстояние между ними составляет:

а) в скальных грунтах, а также в глинах верхнекаменноугольных и нижнекембрийских — не менее половины наружного диаметра обделки;

б) в прочих грунтах, указанных в табл. 8, — не менее наружного диаметра обделки.

3. Степень трещиноватости грунта следует характеризовать расстояниями между трещинами, а также объемом блоков грунта, определяемым пересечениями трещинами:

слабо трещиноватые — расстояние между трещинами более 0,5 м;

объем блоков более 0,1 м³;

трещиноватые — расстояние между трещинами 0,25—0,5 м;

объем блоков 0,01—0,1 м³;

сильно трещиноватые — расстояние между трещинами менее 0,25 м;

объем блоков менее 0,01 м³.

φ^H — нормативное значение угла внутреннего трения грунта в пределах сечения тоннеля в град, определяемое по данным исследования грунта.

4.29. При наличии в пределах сечения тоннеля более слабых грунтов, чем в кровле выработки, величина горизонтальной нагрузки определяется по формуле (2), принимая величины q^H и φ^H для наиболее слабого грунта, находящегося в пределах сечения тоннеля.

4.30. При проектировании подземных сооружений метрополитена в условиях, когда возможно развитие активных инженерно-геологических процессов и явлений (пучение, просадка грунтов и др.), величины нагрузок от горного давления следует устанавливать на основании специальных исследований свойств грунтов.

4.31. Если в грунтах над выработкой имеет место сводообразование, давление следует принимать от грунта, заключенного в пространстве, ограниченном сводом давления и плоскостями обрушения.

При невозможности сводообразования горное давление следует принимать от веса всей толщи грунта над тоннелем до уровня дневной поверхности, с учетом будущих планировочных отметок.

4.32. Размеры свода давления (рис. 2) следует определять по формулам

$$L = b + 2h \operatorname{tg} \left(45^\circ - \frac{\varphi^H}{2} \right); \quad (3)$$

$$h_1 = \frac{L}{2f}, \quad (4)$$

где L — пролет свода давления в м;

b — ширина или диаметр выработки в м;

h — высота или диаметр выработки в м;

$45^\circ - \frac{\varphi^H}{2}$ — угол, образуемый плоскостью обрушения с вертикалью, в град;

h_1 — высота свода давления над верхней точкой выработки в м;

f — коэффициент крепости грунта (по Протодьяконову), определяемый с учетом характера напластования и трещиноватости грунта, а также способов сооружения тоннеля.

4.33. Нормативное горное давление на тоннельную обделку при расчете с учетом сводообразования следует принимать равномерно распределенным и определять по формулам:

а) вертикальное давление

$$q^H = \gamma_{ог}^H h_1 \text{ м/м}^2, \quad (5)$$

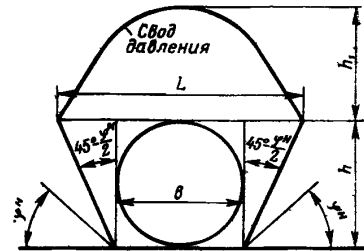


Рис. 2. Размеры свода давления

б) горизонтальное давление

$$q^H_{н} = \gamma_{ог}^H (h_1 + 0,5 h) \operatorname{tg}^2 \left(45^\circ - \frac{\varphi^H}{2} \right) \text{ м/м}^2, \quad (6)$$

где $\gamma_{ог}^H$ — нормативный объемный вес грунта в т/м³, определяемый по данным исследований грунта.

4.34. Величину горного давления на обделку параллельных тоннелей при сводообразовании следует определять в зависимости от размеров каждой выработки, размеров и несущей способности целиков между выработками, физико-механических свойств грунтов и способов производства работ:

а) при условии возможности образования над каждой выработкой самостоятельного свода — для каждой выработки в отдельности; б) в остальных случаях — на общий свод давления.

4.35. Нормативное горное давление на обделку подземного сооружения при невозможности сводообразования следует принимать:

а) вертикальное q^H — равное весу всей толщи грунта над тоннелем до уровня дневной поверхности с учетом существующих и будущих планировочных отметок;

б) горизонтальное $q^H_{н}$ по формуле

$$q^H_{н} = \gamma_{ог}^H H \operatorname{tg}^2 \left(45^\circ - \frac{\varphi^H}{2} \right) \text{ м/м}^2, \quad (7)$$

где H — толщина всего вышележащего грунта, приведенная к нормативному объемному весу слоя грунта у рассматриваемого сечения, в м.

4.36. При расчете тоннельной обделки величину гидростатического давления следует принимать с учетом уровня воды — наименьшего в процессе строительства или наивысшего, который установится после окончания строительства.

4.37. Нормативную величину давления на обделку тоннелей, расположенных в водопроницаемых пористых грунтах, содержащих свободную воду, следует определять как совместное давление воды и грунта во взвешенном состоянии.

Нормативный объемный вес взвешенного грунта следует определять по формуле

$$\gamma_{взв}^н = \frac{1}{1+\epsilon^н} (\gamma^н - \Delta) \text{ т/м}^3, \quad (8)$$

где $\epsilon^н$ — нормативное значение коэффициента пористости грунта, определяемое по данным исследования грунта;

$\gamma^н$ — нормативное значение удельного веса грунта в т/м^3 , определяемое по данным исследования грунта;

Δ — объемный вес воды (принимаемый равным 1 т/м^3).

4.38. Давление на обделку тоннелей, расположенных в неустойчивых водонасыщенных грунтах (плавунные пески и илы), следует принимать по закону давления жидкостей.

4.39. Коэффициенты перегрузки для постоянных нагрузок и воздействий для всех сочетаний нагрузок следует принимать по табл. 9.

Таблица 9

Коэффициенты перегрузки для постоянных нагрузок и воздействий

№ п/п	Вид нагрузок	Коэффициент перегрузки n
1	Вертикальное горное давление:	По табл. 8
	для условий, указанных в п. 4.24 от веса грунта при сводообразовании	
	от веса всей толщи грунта над тоннелем, сооружаемым закрытым способом работ	1,1 (0,9)
2	Горизонтальное горное давление	1,2 (0,8)
3	Гидростатическое давление	1,1 (0,9)
4	Собственный вес конструкций:	
	сборных	
	монолитных	1,2 (0,8)

Примечания: 1. Указанные в скобках коэффициенты перегрузки принимаются в случаях, когда уменьшение нагрузки вызывает наибольшее расчетное суммарное усилие в рассчитываемом элементе конструкции.
2. При определении расчетного горизонтального горного давления, кроме коэффициента перегрузки горизонтального горного давления, учитывается соответствующий коэффициент перегрузки вертикального горного давления.

4.40. Нормативную вертикальную нагрузку от собственного веса конструкции следует вычислять по проектным размерам конструкции и объемным весам материалов.

Временные нагрузки и воздействия

4.41. Нормативную временную вертикальную нагрузку от наземного транспорта, коэффициенты перегрузки и коэффициенты динамичности следует принимать в соответствии с главой СНиП II-Д.7-62* и от подвижного состава метрополитена — по данным, указанным в пп. 4.42—4.44 настоящей главы.

4.42. Нормативную временную вертикальную нагрузку от подвижного состава метрополитена с каждого пути следует принимать как нагрузку от поезда, состоящего из четырехосных вагонов, по схеме, указанной на рис. 3. Количество вагонов в поезде определяется по максимальной провозной способно-



Рис. 3. Нормативная временная вертикальная нагрузка от подвижного состава метрополитена

сти линии метрополитена на перспективу. Коэффициент перегрузки от подвижного состава метрополитена следует принимать равным 1,3.

Динамическое воздействие нагрузки от подвижного состава метрополитена следует принимать в соответствии с требованиями главы СНиП II-Д.7-62* для нагрузок от подвижного состава железных дорог.

4.43. Нормативную горизонтальную поперечную нагрузку от центробежной силы подвижного состава метрополитена с каждого пути для участков, расположенных на кривой, следует принимать в виде равномерно распределенной нагрузки $C^н$ в т/м , приложенной на высоте 2 м от головки рельса, по формуле

$$C^н = \frac{q_{экр}^н v^2}{Rg}, \quad (9)$$

где $q_{\text{экр}}^{\text{н}}$ — равномерно распределенная нормативная временная вертикальная нагрузка, соответствующая линии влияния, загружаемой горизонтальной нагрузкой, в t/m ;
 v — максимальная скорость подвижного состава на кривой в $m/\text{сек}$;
 R — радиус кривой в m ;
 $g = 9,81 m/\text{сек}^2$ — ускорение силы тяжести.

Нормативную горизонтальную поперечную нагрузку от ударов подвижного состава метрополитена с каждого пути следует принимать в виде равномерно распределенной нагрузки $S^{\text{н}} = 0,4 t/m$, приложенной в уровне верха головки рельса.

4.44. Нормативную горизонтальную продольную нагрузку от торможения или силы тяги $T^{\text{н}}$ следует определять в соответствии с требованиями главы СНиП II-Д.7-62*; при этом величину $T^{\text{н}}$ принимают равной 10% веса нормативной временной вертикальной нагрузки от подвижного состава метрополитена.

4.45. Строительные нагрузки, действующие на конструкции тоннелей при их сооружении, следует принимать по проектным данным с учетом предусматриваемых условий производства работ, веса и воздействия оборудования.

Давление домкратов и давление при нагнетании за обделку следует учитывать с коэффициентом перегрузки равным 1,3.

Коэффициенты перегрузок для прочих строительных нагрузок следует принимать в соответствии с главой СНиП II-А.11-62 «Нагрузки и воздействия. Нормы проектирования».

Примечание. Величины коэффициентов перегрузки должны в необходимых случаях корректироваться с учетом конкретных условий и способов производства работ.

Особые нагрузки и воздействия

4.46. При проектировании подземных сооружений метрополитена в районах, подверженных землетрясениям силой 7, 8 и 9 баллов, следует учитывать сейсмические воздействия, величина которых определяется в соответствии с требованиями главы СНиП II-А.12-62 «Строительство в сейсмических районах. Нормы проектирования».

Расчетную сейсмичность для подземных сооружений метрополитена следует принимать равной сейсмичности пункта строительства.

4.47. Особые нагрузки и воздействия, кроме сейсмических, учитываются по специальным указаниям.

Основные расчетные положения

4.48. Конструкции подземных сооружений метрополитена следует рассчитывать по трем предельным состояниям в соответствии с требованиями главы СНиП II-А.10-62 «Строительные конструкции и основания. Основные положения проектирования»:

а) первому — по несущей способности конструкций (прочности, устойчивости формы и положения) в возможных неблагоприятных условиях их работы в период строительства и эксплуатации;

б) второму — по деформации и перемещению конструкций в условиях нормальной эксплуатации;

в) третьему — по трещиностойкости (только для бетонных и железобетонных конструкций) с целью недопущения трещин или ограничения величины их раскрытия с тем, чтобы эксплуатация сооружений не была затруднена или нарушена вследствие коррозии, потери водонепроницаемости и местных повреждений.

4.49. Расчеты по первому предельному состоянию обязательны для всех конструкций: их следует производить на расчетные нагрузки и расчетные характеристики материалов с учетом коэффициентов условия работы (m). Временную подвижную нагрузку следует учитывать с коэффициентом динамичности. В расчетах на устойчивость положения (против опрокидывания и скольжения) коэффициенты динамичности не учитываются.

Расчет тоннельных конструкций на выносимость не производится.

При расчете тоннелей на всплытие временная нагрузка не учитывается.

4.50. Расчеты по второму предельному состоянию следует производить:

а) железобетонных элементов перекрытий подземных сооружений при производстве работ открытым способом по величине вертикального прогиба в соответствии с требованиями главы СНиП II-Д.7-62*; при этом величина прогиба от воздействия нормативной временной подвижной вертикальной нагрузки не должна превышать в пределах пролета $\frac{1}{400} l$, в пределах консоли $\frac{1}{250} l_k$ (где l — расчетный пролет, l_k — расчетная длина консоли);

б) железобетонных элементов стен подземных сооружений при производстве работ открытым способом и стен рам — по величине горизонтального прогиба в соответствии с тре-

бованиями главы СНиП II-Д.7-62*; при этом величина прогиба от воздействия нормативной постоянной нагрузки и воздействия нормативной временной нагрузки, находящейся на prize обрушения, не должна превышать $\frac{1}{300}H$ для стен подземных сооружений и $\frac{1}{200}H$ для стен рам (где H — расчетная высота стены);

в) элементов тоннелей при производстве работ закрытым способом — по величине смещения характерных точек внутреннего контура обделки, которая от воздействия расчетных нагрузок не нарушает нормальной эксплуатации сооружений.

Примечание. Расчеты по второму предельному состоянию можно не производить, если практикой применения аналогичных конструкций или опытной проверкой конструкций установлено, что жесткость их достаточна и обеспечивает нормальную эксплуатацию сооружений.

4.51. Расчеты по третьему предельному состоянию (по образованию или раскрытию трещин) следует производить:

а) железобетонных и бетонных элементов сооружений при производстве работ открытым способом — по величине возможного наибольшего раскрытия отдельных трещин в соответствии с требованиями главы СНиП II-Д.7-62*; при этом предельная величина раскрытия отдельных трещин не должна превышать: при расчете на основные сочетания нагрузок — 0,2 мм и на дополнительные сочетания нагрузок — 0,25 мм;

б) элементов тоннелей при производстве работ закрытым способом — в соответствии с требованиями главы СНиП II-В.1-62 «Бетонные и железобетонные конструкции. Нормы проектирования»; при этом расчеты конструкций сборной обделки из водонепроницаемых элементов следует производить по расчетным нагрузкам на стойкость по образованию трещин при всех стадиях их работы (изготовление, складирование, транспортирование, монтаж и эксплуатация).

4.52. Расчеты бетонных и железобетонных конструкций подземных сооружений метрополитена при производстве работ закрытым способом следует производить в соответствии с главой СНиП II-В.1-62. При этом помимо коэффициентов условий работы, приведенных в указанной главе, следует дополнительно учитывать следующие коэффициенты условий работы, отражающие особенности работы тоннельных конструкций:

а) неточности в назначении расчетной схемы монолитной бетонной обделки тоннелей, сооружаемых закрытым способом, — 0,9;

б) для стыков блоков и тюбингов сборной обделки — 0,9.

4.53. Расчеты стальных конструкций следует производить в соответствии с главой СНиП II-В.3-62 «Стальные конструкции. Нормы проектирования».

4.54. Расчеты чугунных тоннельных обделок по предельным состояниям надлежит производить по соответствующему нормативному документу.

4.55. Статический расчет тоннельных конструкций следует производить методами строительной механики или теории упругости с учетом особенностей и свойств окружающих обделку грунтов, материала и конструкции тоннеля и способов производства работ.

4.56. При расчете по несущей способности монолитной обделки тоннеля, сооружаемого закрытым способом, усилия разрешается определять с учетом возможности образования пластических шарниров в наиболее напряженных сечениях.

4.57. При расчете сборных железобетонных и чугунных обделок усилия следует определять с учетом:

расположения и величины начальных зазоров в стыках;

податливости стыков;

возможного образования пластических шарниров в наиболее напряженных сечениях элементов обделки.

4.58. Ребра элементов сборных обделок, соединяемые болтами, надлежит рассчитывать на прочность и трещиностойкость при предельных значениях усилий в болтах. Эти усилия следует определять по временному сопротивлению стали на разрыв с учетом коэффициента однородности стали в соответствии с данными табл. 22 главы СНиП II-А.10-62.

4.59. Стыки бетонных и железобетонных блоков и тюбингов необходимо рассчитывать при возможном неблагоприятном распределении контактных усилий в стыках.

4.60. Статический расчет обделки тоннелей, сооружаемых в котлованах, следует производить как конструкции, лежащей на упругом основании, с учетом бокового давления грунта.

При пролете лотка до 6 м допускается производить расчет его в предположении равномерного распределения нагрузки по лотку.

4.61. Статический расчет обделки тоннелей, сооружаемых закрытым способом, следует производить с учетом упругого отпора грунта. Упругий отпор необходимо учитывать на той части контура обделки, которая при действии рассматриваемого сочетания нагрузок получает перемещение в сторону грунта.

4.62. Внутренние гидроизоляционные обложки следует рассчитывать с учетом упругого отпора со стороны конструкций, окружающих обложку.

4.63. Обделку тоннелей, залегающих в слабых неустойчивых водонасыщенных грунтах, следует рассчитывать без учета упругого отпора.

4.64. Упругий отпор следует определять в соответствии с теорией упругости, с учетом модуля деформации (E) и коэффициента поперечной деформации (μ) или с учетом коэффициента упругого отпора (K).

4.65. Модуль деформации (E), коэффициент поперечной деформации (μ) и коэффициент упругого отпора (K) следует определять на основании данных инженерно-геологических изысканий.

5. ПУТЬ И КОНТАКТНЫЙ РЕЛЬС

Путь

5.1. Верхнее строение пути в тоннелях следует укладывать на плоское основание из бетона или железобетона, а на наземных участках — на земляное полотно.

Земляное полотно надлежит проектировать в соответствии с требованиями на сооружение земляного полотна для железных дорог.

Габариты бетонного основания приведены на рис. 1, а поперечные сечения земляного полотна — на рис. 4.

5.2. На подземных и наземных линиях на главных путях следует укладывать рельсы типа Р-50, а на парковых путях — типа Р-43.

5.3. Ширина колеи на кривых должна быть:

при радиусе кривой 200 м и более	1524 мм
то же, от 199 до 150 м	1530 »
» » 149 » 125 »	1535 »
» » 124 » 100 »	1540 »
» » 99 м и менее	1544 »

На двухпутных участках главных путей ширину колеи следует принимать одинаковой для обоих путей по радиусу междупутья.

5.4. Конструкция верхнего строения пути в тоннелях может быть бесшпальной или на деревянных шпалах. На наземных участках путь должен укладываться на железобетонных или

деревянных шпалах, а на мостах и эстакадах — на деревянных шпалах.

Укладку пути в пределах подземных станций следует предусматривать на шпалах-коротышах. В перегонных тоннелях в отдельных случаях допускается применение шпал-коротышей длиной не менее 0,75 м.

Деревянные шпалы и шпалы-коротыши должны быть пропитаны масляным антисептиком в соответствии с ГОСТ 5430—50 «Лесоматериалы. Способы пропитки маслянистыми антисептиками».

5.5. Путь на бетоне должен проектироваться с промежуточным рельсовым скреплением раздельного типа с упругими прокладками. Путь должен иметь надежную электрическую изоляцию от бетонного слоя и тоннельной обделки. Конструкция рельсового скрепления должна обеспечивать стабильность пути, возможность быстрой смены рельсов, а также прочность и надежность всех частей.

5.6. Стрелочные переводы и перекрестные съезды в тоннелях, а также пути на наземных участках следует, как правило, укладывать на щебеночном балласте; при соответствующем технико-экономическом обосновании может быть допущена укладка их на бетоне. На мостах и эстакадах путь следует укладывать, как правило, на щебеночном балласте; допускается укладка пути на бетоне.

5.7. Для подземных и наземных участков пути следует применять щебеночный балласт из камня изверженных пород (гранит, порфир, диабаз и др.). На парковых путях может быть применен балласт из гравия.

Балластная призма пути наземной станции должна быть покрыта слоем цементного раствора или асфальта.

5.8. Толщина бетонного слоя под шпалами на прямых участках пути должна быть не менее 0,18 м, а на кривых участках — не менее 0,12 м по оси пониженной рельсовой нити.

Примечание. При отклонении основания пути на отдельных участках может быть допущена толщина бетонного слоя под шпалами — на прямых участках до 0,16 м и на кривых — до 0,1 м.

5.9. Толщина слоя щебеночного балласта под шпалой в месте расположения рельсовых нитей должна быть не менее:

на прямых подземных участках	0,3 м
на внутренней нити закруглений, стрелочных переводах и съездах подземных участков	0,24 м
на прямых и под пониженной рельсовой нитью кривых на наземных участках при железобетонных и деревянных шпалах	0,3 м
на мостах и эстакадах	0,24 м
на парковых путях	0,25 м

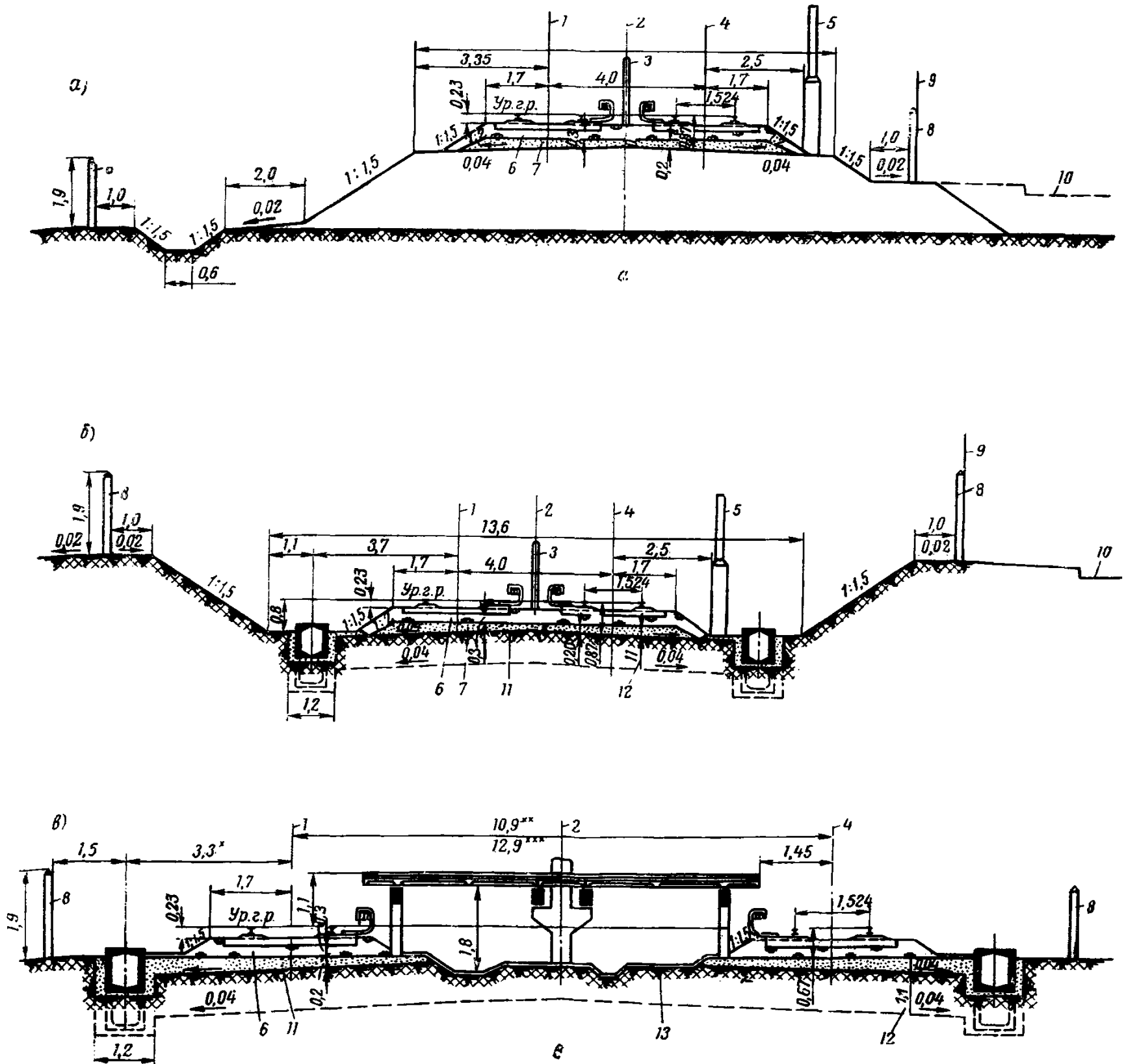


Рис. 4. Габариты поперечного сечения пути и земляного полотна на прямом участке наземной линии метрополитена

a — на перегоне при устройстве пути на насыпи; *b* — на перегоне при устройстве пути в выемке; *в* — на станции; 1 — ось левого пути; 2 — ось междупутья; 3 — столбик для путевых и сигнальных знаков; 4 — ось правого пути; 5 — мачта освещения; 6 — щебень; 7 — песок; 8 — ограждение; 9 — красная линия; 10 — городской проезд; 11 — песчаная подушка; 12 — песчаная подушка в пучинистых грунтах; 13 — асфальт 30—40 мм

* В стесненных условиях допускается 2,65 м.

** При ширине платформы 8 м.

*** При ширине платформы 10 м.

Примечание к рис. 4, *a*. При отсутствии городского проезда правая часть земляного полотна сооружается аналогично левой.
Ширина полотна насыпи должна составлять 10,7 м.

5.10. Количество шпал на 1 км пути независимо от их типа и материала следует принимать по табл. 10.

Таблица 10
Количество шпал на 1 км пути

Пути	Количество шпал в шт.	
	на прямой и кривой радиусом 1200 м и более	на кривой радиусом менее 1200 м
На главных путях в тоннелях	1680	1840
На главных путях наземных участков	1840	2000
На парковых путях	1600	1760

5.11. На прямых участках пути рельсовые нити следует располагать на одном уровне. На кривых участках пути, за исключением парковых путей, а также путей на смотровых канавах, стрелочных переходах и съездах, наружный рельс необходимо укладывать с возвышением над внутренним рельсом. Возвышение наружного рельса следует принимать по табл. 11.

Таблица 11
Величины возвышения наружного рельса над внутренним на кривых (в мм)

Радиус кривой в м	Возвышение наружного рельса в мм при расчетной скорости движения поездов в км/ч												
	90	85	80	75	70	65	60	55	50	45	40	35	30
4000	25	25	20	20	15	15	10	10	—	—	—	—	—
3000	35	30	25	25	20	20	15	15	10	10	—	—	—
2000	50	45	40	35	30	25	25	20	15	15	10	10	—
1500	70	60	55	45	40	35	30	25	20	15	15	10	10
1200	85	75	70	60	50	45	40	30	25	20	15	15	10
1000	100	90	80	70	60	55	45	40	30	25	20	15	10
800	120	115	100	90	75	65	55	50	40	30	25	20	15
600	120	120	120	115	100	90	75	65	50	40	35	25	20
500	120	120	120	120	105	90	75	65	50	40	30	25	20
400	—	—	—	—	—	120	110	95	80	65	50	40	30
350	—	—	—	—	—	120	120	110	90	75	60	45	35
300	—	—	—	—	—	—	120	120	105	85	65	50	40
250	—	—	—	—	—	—	—	120	100	80	60	45	35
200	—	—	—	—	—	—	—	—	120	115	100	75	55
175	—	—	—	—	—	—	—	—	—	120	120	90	65
150	—	—	—	—	—	—	—	—	—	—	120	100	75
125	—	—	—	—	—	—	—	—	—	—	—	120	90
100	—	—	—	—	—	—	—	—	—	—	—	—	120
Менее 100	—	—	—	—	—	—	—	—	—	—	—	—	—

Возвышение наружного рельса в тоннелях следует осуществлять поднятием наружного рельса на половину требуемого возвышения и опусканием на ту же величину внутреннего

рельса, а на наземных участках — поднятием наружного рельса на полную величину требуемого возвышения.

Сумма уклонов отводов обеих рельсовых нитей на кривой главных путей не должна быть более 3‰.

Примечание. При расположении кривой частично в тоннеле и частично на наземном участке возвышение наружного рельса над внутренним должно осуществляться так же, как и в тоннеле.

5.12. В расчетах верхнего строения пути необходимо принимать:

а) расчетные схемы нагрузок на ось наиболее тяжелого типа подвижного состава из предполагаемых к обращению на данной линии при максимальных скоростях;

б) амплитуду колебаний температуры в тоннелях 30°C (для средней полосы СССР от -5 до +25°C и для южных районов СССР от 0 до +30°C), а на наземных участках — по таблице для сетей железных дорог СССР.

5.13. Рельсы главных путей на прямых и кривых радиуса более 300 м на подземных участках и радиуса не менее 800 м на наземных участках следует сваривать в плети длиной, как правило, равной длине блок-участка. Рельсы следует сваривать электроконтактным способом.

5.14. Пути должны быть оборудованы противогололедными устройствами.

5.15. Стрелочные переводы на наземных участках и веере депо должны быть оборудованы устройствами для обдувки сжатым воздухом и электрообогрева стрелок.

5.16. Для хранения элементов стрелочных переводов на станциях с путевым развитием следует предусматривать специальные места, а для хранения тяжелого инструмента и материалов — кладовые. Кладовые следует располагать у станций и посредине перегонов при протяженности их более 2 км. Рекомендуется использовать для кладовых вспомогательные выработки, предназначенные для строительства.

Контактный рельс

5.17. Контактный рельс следует располагать, как правило, с левой стороны по движению поезда; на всем протяжении он должен быть закрыт защитным деревянным коробом, скрашенным огнеупорным составом.

5.18. Контактный рельс на главных путях подземных участков следует сваривать в плети длиной до 100 м, а на наземных участках и парковых путях — длиной до 37,5 м. В местах

соединений рельсовых сварных плетей следует предусматривать температурные стыки.

5.19. Применение коротких плетей контактного рельса длиной менее 18,7 м (с отводами) на главных путях не допускается.

На парковых путях и оборотных тупиках разрешается уменьшение длины участка контактного рельса до 12,5 м и, как исключение, до 9 м (с концевыми отводами).

5.20. Разрывы контактного рельса следует предусматривать в местах расположения стрелочных переводов, перекрестных съездов, перегонных затворов и оборудования СЦБ, а также в местах секционирования контактной сети. На контактных рельсах в местах разрывов необходимо устанавливать концевые отводы с уклоном $1/25$ в рабочей части рельса.

Оборудование, устанавливаемое в пределах разрывов контактного рельса, следует располагать не ближе 0,8 м от металлического конца отвода.

5.21. Противоугоны следует устанавливать на контактном рельсе из расчета четыре противоугона на плетень, независимо от ее длины.

5.22. В расчетах контактного рельса необходимо учитывать амплитуду колебаний температур воздуха, указанную в п. 5.12 «б» настоящей главы для расчета верхнего строения пути.

5.23. Контактный рельс на оборотных тупиках следует устанавливать со стороны, противоположной служебной платформе.

6. ВЕНТИЛЯЦИЯ, ОТОПЛЕНИЕ, ВОДООТЛИВ, ВОДОСНАБЖЕНИЕ И КАНАЛИЗАЦИЯ

Вентиляция и отопление

6.1. Сооружения метрополитена надлежит оборудовать системами тоннельной и местной вентиляции.

Системой тоннельной приточной и вытяжной вентиляции с искусственным побуждением следует оборудовать подземные станции, перегонные тоннели, соединительные ветки, оборотные и отстойные тупики, а системами местной приточной и вытяжной вентиляции — отдельные помещения или группы помещений, непосредственно не связанные с движением поездов и пассажирских потоков.

В системе тоннельной вентиляции следует предусматривать преобладание притока над вытяжкой.

6.2. Тоннельная вентиляция должна рассчитываться в соответствии с требованиями пп. 1.6 и 1.10 настоящей главы при следующих режимах работы:

а) в городах, где средняя температура самого холодного месяца ниже 0°C , наружный воздух в холодное время подается на перегоны и вытягивается через станции; в теплое время наружный воздух подается на станции и вытягивается на перегонах;

б) в городах, где средняя температура самого холодного месяца выше 0°C , наружный воздух, как правило, постоянно подается на станции и вытягивается на перегонах.

Температура воздуха в холодное время на подземных станциях и в вестибюлях должна быть, как правило, не ниже $+5^{\circ}\text{C}$.

6.3. Устройства систем вентиляции станций и тоннелей должны удовлетворять следующим требованиям:

а) вентиляционные шахты на перегонах глубокого и мелкого заложения следует располагать, как правило, на середине перегона. Допускается уменьшение расстояния от торца станции до шахты на перегоне до $1/3$ длины перегона, однако это расстояние должно быть не менее 400 м;

б) расстояние от низа решеток наземных вентиляционных киосков до поверхности земли должно быть не менее 2 м;

в) уровень шума от работы вентилятора у вентиляционных киосков на поверхности земли и в служебных помещениях станций должен соответствовать требованиям п. 4.11 «Санитарных норм проектирования промышленных предприятий» (СН 245—63) и не превышать:

у вентиляционных киосков на поверхности величин, предусмотренных в табл. 4 п. 3 «а» (СН 245—63);

в служебных помещениях в уровне платформ станции величин, предусмотренных табл. 4 п. 2 «б»;

в остальных служебных помещениях станций величин, предусмотренных табл. 4 п. 1 «б»;

г) уровень шума в тоннеле у вентиляционного ходка, в зависимости от величины среднегеометрической частоты октавных полос в пределах 62—8000 *гц*, не должен превышать соответственно 97—47 *дб*.

Примечание. Вентиляционные киоски на поверхности рекомендуется располагать по возможности в зоне, позволяющей озеленение.

6.4. Тоннельная вентиляция должна обеспечить на станциях и в перегонных тоннелях следующие параметры воздуха:

Таблица 12

Нормы воздухообмена и расчетные температуры воздуха в подземных производственных и служебных помещениях

а) в теплый период года —
 температуру воздуха на станциях, превышающую расчетную вентиляционную температуру наружного воздуха не более чем на 4°С (но не выше +30°С), относительную влажность воздуха не более 75% и содержание углекислого газа не более 1 л/м³. При расчетных вентиляционных температурах наружного воздуха более +27°С рекомендуется применять охлаждение приточного воздуха, если условная интенсивность движения, определяемая как произведение количества пар поездов в 1 ч на количество вагонов в поезде, составляет величину более 120;

конечную температуру воздуха в перегонных тоннелях (в конце расчетного участка) не более +35°С и относительную влажность 75%;

б) в холодный период года —

температуру воздуха на станциях, превышающую температуру окружающего тоннеля и грунта не более чем на 2°С (но не менее +5°С), относительную влажность воздуха не более 75% и содержание углекислого газа не более 1,5 л/м³.

Примечание. Расчетные вентиляционные температуры наружного воздуха следует принимать по параметрам А табл. 4, главы СНиП II-Г.7-62 «Отопление, вентиляция и кондиционирование воздуха. Нормы проектирования».

6.5. Воздух, подаваемый в помещения местными системами вентиляции, следует забирать со станции или из тоннеля и очищать в противопыльных масляных фильтрах. Отработанный воздух следует выбрасывать в тоннель, за местом забора воздуха по ходу движения поездов.

На станциях мелкого заложения забор приточного воздуха в помещения может, в зависимости от местных условий, осуществляться с поверхности с предварительным подогревом или смешиванием его с воздухом из тоннеля.

Камеры местной вентиляции служебных помещений должны оборудоваться шумоглушительными устройствами.

Нормы воздухообмена и расчетные температуры воздуха должны соответствовать величинам, указанным в табл. 12.

6.6. Машинные помещения эскалаторов следует оборудовать приточно-вытяжной вентиляцией в соответствии с требованиями санитарных норм СН 245—63 с очисткой приточного воздуха в противопыльных масляных фильтрах. Рекомендуется применение рециркуляции в системах вентиляции.

№ п/п	Наименование помещений	Минимальная температура воздуха для расчета отопления в °С	Часовая кратность воздухообмена		Примечание
			приток	вытяжка	
1	Аккумуляторная (кислотная или щелочная)	+10	12	18	Воздухообмен уточняется расчетом
2	Распределительные устройства подстанций, аппаратная, релейная, кроссовая, радиопункт, часовая станция	+18	6	4	—
3	Дистилляторная	+16	—	5	—
4	Генераторная	+16	6	6	Воздухообмен уточняется расчетом по тепловыделению
5	Машинный зал тяговых подстанций и эскалаторов	+16	+	—	Воздухообмен определяется расчетом
6	Помещения начальника станции, участка, ДСП, комнаты отдыха и пр.	+18	6	4	—
7	Медпункт	+20	4	6	—
8	Помещения дежурного электрика или сантехника, нарядные околотков, гардероб	+18	6	4	—
9	Помещения линейных рабочих и поездных бригад, пожарной охраны, умывальная, комната уборщиц, мастерские	+18	5	5	—
10	Уборная	+16	—	—	Для служебного персонала 100 м³ (1 ч на 1 очко)
11	Канализационная насосная установка	+5	—	5	—
12	Водоотливная насосная установка	+5	—	5	—
13	Кубовая	+16	6	10	—

Продолжение табл. 12

№ п/п	Наименование помещений	Минимальная температура воздуха для расчета отопления, в °С	Часовая кратность воздухообмена		Примечание
			приток	вытяжка	
14	Душевая	+25	—	6	—
15	Кассовый зал . . .	+6	—	—	Воздухообмен за счет тоннельной вентиляции

Примечание. Максимально допустимая температура воздуха для расчета вентиляции помещений, указанных в табл. 12, не должна превышать расчетную температуру на станции для теплого периода года, согласно п. 6.4 настоящей главы.

6.7. Помещения аккумуляторных батарей должны быть оборудованы приточно-вытяжной вентиляцией, отдельной для кислотных и щелочных батарей с отсосом газов из верхней и нижней зон помещения.

Удаление газов из аккумуляторных помещений подземных подстанций следует осуществлять по специальным воздуховодам непосредственно на поверхность, а из аккумуляторных помещений станционных устройств СЦБ и связи — самостоятельной вытяжной системой в путевой тоннель за станцией, по ходу движения поезда.

6.8. Камеры масляных трансформаторов мощностью 180 кВа и более в подземных подстанциях необходимо оборудовать приточно-вытяжной вентиляцией, при этом следует предусматривать возможность в случае аварии выброса воздуха с продуктами горения из камер на поверхность.

Максимальная температура удаляемого воздуха не должна превышать +35°С.

При установке в подземных подстанциях сухих трансформаторов аварийная вытяжка не предусматривается.

6.9. Помещения касс должны иметь приточно-вытяжную вентиляцию с искусственным побуждением.

6.10. Помещения подземных станционных уборных и их насосных установок должны иметь вытяжную вентиляцию с искусственным побуждением, с удалением воздуха на поверхность.

Помещения водоотливных установок, расположенные сбоку от перегонных тоннелей, должны иметь электрическое отопление и вы-

тяжную вентиляцию с искусственным побуждением.

6.11. Наземные вестибюли подземных станций, находящихся в городах, где средняя температура самого холодного месяца ниже 0°С, должны быть оборудованы центральным водяным отоплением. В вестибюлях станций наземных линий при таких же условиях следует предусматривать, как правило, электрическое отопление кассовых залов, касс и служебных помещений.

В вестибюлях станций, находящихся в городах, где средняя температура самого холодного месяца выше 0°С, отопление следует предусматривать только в кассах и служебных помещениях.

6.12. Подземные, служебные и производственные помещения станций и вестибюлей в случае необходимости следует оборудовать водяным или электрическим отоплением.

6.13. Входы и выходы вестибюлей подземных линий в городах, где средняя температура самого холодного месяца ниже 0°С, следует оборудовать воздушно-тепловыми завесами. Включение и отключение завес может быть автоматическим от воздействия датчиков температуры наружного воздуха и времени или ручным.

6.14. Необходимость устройства воздушных или воздушно-тепловых завес на порталах определяется расчетом.

6.15. Сеть водяного отопления наземного вестибюля, как правило, следует присоединять к городской или районной теплофикационной сети. В отдельных случаях может быть допущено сооружение специальной котельной.

Водоотлив

6.16. Подземные сооружения метрополитена должны иметь насосные водоотливные установки — основные, транзитные и местные, предназначенные для удаления воды, поступающей в водосборники этих установок по водоотводным лоткам и трубам. Насосные водоотливные установки следует размещать в специальных помещениях, как правило, между путевыми тоннелями.

6.17. Основные водоотливные установки следует располагать в пониженных точках трассы. Транзитные (перехватывающие воду) водоотливные установки следует располагать на затяжных уклонах трассы, при расстоянии от верхней точки участка до пониженной точки более 1500 м и наличии гидростатического

давления на тоннели более 10 м. Основные и транзитные водоотливные установки должны выбрасывать воду на поверхность в городской водосток.

Местные водоотливные установки должны перекачивать воду из отдельных пониженных точек сооружений в водоотливную систему одного из тоннелей. В тоннелях мелкого заложения сброс воды местными водоотливными установками следует осуществлять непосредственно в городской водосток.

6.18. На подземных станциях и в тоннелях водоотводы следует проектировать:

а) на участках пути на бетоне — открытым бетонным лотком;

б) на участках пути на щебеночном балласте — двумя трубами диаметром 200 мм; в отдельных случаях допускается прокладка трех труб диаметром 150 мм. От водораздельной точки на длине до 300 м в каждую сторону следует укладывать одну трубу.

6.19. Основные водоотливные установки линий глубокого заложения следует оборудовать тремя насосами (одним рабочим и двумя резервными), а линий мелкого заложения — двумя (или тремя при предполагаемом значительном притоке грунтовых вод). Транзитные и местные водоотливные установки необходимо оборудовать двумя насосами (рабочий и резервный).

Один из насосов в каждой водоотливной установке должен быть вертикального типа.

Производительность насосов основных и транзитных водоотливных установок должна быть не менее:

при глубоком заложении — горизонтальные насосы — 150 м³/ч и вертикальные — 100 м³/ч;

при мелком заложении — горизонтальные и вертикальные насосы — 50 м³/ч.

Включение и выключение насосов водоотливных установок должно быть автоматическим от поплавковых реле.

6.20. Уровень пола камер основных и транзитных водоотливных установок должен быть выше уровня головки рельсов на 25 см. Высота фундаментов для горизонтальных насосов должна быть не менее 50 см. Уровень пола водоотливных установок в тупиках со смотровыми канавами допускается принимать на 15 см ниже уровня головки рельсов.

6.21. Емкость водосборников водоотливных установок должна быть не менее указанной в табл. 13.

6.22. Водосборники основных и транзитных водоотливных установок должны иметь две

Таблица 13

Емкость водосборников водоотливных установок

№ п/п	Наименование водоотливных установок	Рабочая емкость водосборника от уровня воды, при котором отключаются насосы, до уровня воды, при котором включается резервный насос, в м ³	Аварийная емкость водосборника от уровня отключения насосов до подошвы шпалы, в м ³
1	На линиях глубокого заложения в водоносных грунтах:		
	а) основная	30	70
	б) транзитная	15	40
	в) местная	7	—
2	На линиях глубокого заложения в неводоносных грунтах и на линиях мелкого заложения:		
	а) основная и транзитная	15	30
	б) местная	4	—

камеры для возможности периодической их очистки без перерыва работы водоотливной установки. Емкость каждой камеры должна составлять 50% от рабочей емкости водосборника, указанной в табл. 13. Камеры должны быть оборудованы устройствами для взмучивания осадка.

6.23. Основные водоотливные установки во всех случаях, а также транзитные, расположенные на подречных участках тоннелей, должны иметь два трубопровода для удаления воды в городской водосток. Каждый трубопровод должен иметь самостоятельный выпуск в контрольный колодец, сооружаемый на поверхности.

6.24. Отвод воды из раковин и умывальников, установленных в подземных подстанциях, машинных помещениях эскалаторов и других служебных помещениях, следует осуществлять по трубам в водоотводную систему метрополитена.

Водоснабжение и канализация

6.25. Станции, вестибюли и тоннели подземных линий необходимо оборудовать хозяйственно-технологическим и противопожарным водопроводом. На наземных линиях следует предусматривать хозяйственный водопровод

только на станциях и в вестибюлях. Источником водоснабжения должна быть городская водопроводная сеть.

6.26. Водопроводная сеть должна иметь на каждую станцию один ввод с водомером и токоразмыкателем, установленным в вестибюле, и разделительными задвижками в городском колодце.

Водопроводные сети станций объединяются между собой трубопроводами, проложенными в перегонных тоннелях, с установкой задвижек у торцов станций и через каждые 500 м в тоннелях.

6.27. Трубы водопроводной сети в тоннелях прокладываются, как правило, на стороне, противоположной контактному рельсу; при прокладке труб на одной стороне с контактным рельсом их следует заключать в футляры. Трубы, прокладываемые под ходовыми рельсами, должны иметь противокоррозионную изоляцию и по концам — токоразмыкатели.

6.28. Водопроводную сеть подземных линий следует рассчитывать на одновременный максимальный хозяйственный, технологический и пожарный расход воды.

Нормы расхода воды на хозяйственные цели принимаются в соответствии с главой СНиП II-Г.1-62 «Внутренний водопровод жилых и общественных зданий. Нормы проектирования». Расход воды на технологические цели определяется расчетом, а на пожаротушение — исходя из следующего:

количество очагов пожара на линии (независимо от длины линии)	1
число струй	2
мощность струи	2,5 л/сек
диаметр пожарного крана	50 мм
длина пожарного рукава	20 м
длина струи не менее	6 м

6.29. Пожарные краны необходимо устанавливать в вестибюлях, машинных помещениях эскалаторов, в торцах посадочных платформ станций и в коридорах служебных помещений под платформой и в уровне платформы.

6.30. Водопроводная сеть тоннелей, станций, уличных площадок у вестибюлей, эскалаторных тоннелей, переходов между станциями, коллекторов, вентиляционных каналов тоннельной вентиляции и шахт должна иметь поливочные краны, устанавливаемые, как правило, на расстоянии не более чем через 30 м.

По одному крану следует предусматривать в водоотливной и канализационной установках, у ствола вентиляционной шахты и в вестибюле.

6.31. В полу вестибюля у входных дверей, а

также в полу подуличных переходов у лестничных сходов необходимо предусматривать приямки с решетками для очистки ног, оборудуемые водопроводом, водостоком и обогревом. Обогрев приямков следует осуществлять в городах, где средняя температура наиболее холодного месяца ниже 0°C. Очистку зумпфа перекачек следует предусматривать механизированным способом.

6.32. В вестибюлях станций, оборудуемых эскалаторами, а также в пунктах технического осмотра следует предусматривать по две душевые сетки с горячей водой.

6.33. Система технологического и хозяйственного водоснабжения наземной тяговой подстанции, оборудованной выпрямителями с водяным охлаждением, должна иметь два ввода от городской водопроводной сети, а система всдоснабжения подземной тяговопонижительной подстанции с такими же выпрямителями — два ввода от сети тоннельного водопровода.

Каждый ввод следует рассчитывать на полный расход воды.

6.34. На станциях и в вестибюлях для хозяйственных целей следует предусматривать по два водоразборных крана с подводкой к одному холодной, а к другому горячей (температурой 60°C) воды в количестве по 150 л/ч на кран. Под кранами необходимо предусматривать трапы типа «метро».

6.35. На станциях всех линий, в наземных вестибюлях подземных линий, а также в линейных пунктах тупиков следует предусматривать уборные на два отделения. В помещениях касс, меппунктах, машинных помещениях эскалаторов и уборных должны предусматриваться раковины.

6.36. Сточные воды из уборных и душевых, расположенных ниже городских сетей, следует удалять насосами в городскую канализацию по напорному трубопроводу.

6.37. Вытяжная вентиляция уборной станции глубокого заложения должна осуществляться через кольцевое пространство между напорным трубопроводом и обсадной трубой скважины, а уборной станции мелкого заложения — по специальному трубопроводу на поверхность.

7 ЭЛЕКТРОТЕХНИЧЕСКИЕ УСТРОЙСТВА

Общие указания

7.1. Питание потребителей метрополитена электроэнергией должно предусматриваться от

подземных или наземных, тяговых, понизительных или тяговопонизительных подстанций. Количество подстанций и их размещение на трассе необходимо определять технико-экономическими расчетами.

7.2. Питание тяговой сети следует производить постоянным током, номинальным напряжением на шинах подстанций 825 в.

В нормальном режиме работы тяговой сети и в режиме, указанном в п. 7.8, величина напряжения на токоприемнике электроподвижного состава с учетом колебания напряжения $\pm 5\%$ на стороне питающих линий энергосистемы не должна выходить за пределы максимального напряжения 975 в и минимального напряжения (при максимальном графике движения) 550 в.

7.3. Питание силовых и осветительных приемников подземных линий метрополитена следует осуществлять переменным током от отдельных трансформаторов с изолированной нейтралью:

силовых нагрузок напряжением 380 и 220/127 в;

осветительных нагрузок напряжением 220/127 в.

Питание силовых и осветительных приемников наземных линий и депо следует осуществлять переменным током напряжением 380/220 в от общих трансформаторов с глухо заземленной нейтралью.

7.4. Питание электроэнергией тяговых, тяговопонизительных и станционных понизительных подстанций следует предусматривать от двух независимых источников энергосистемы города, при этом тяговопонизительные и станционные понизительные подстанции подземных линий в нормальном режиме должны получать питание от двух источников одновременно на отдельные секции шин напряжением 6—10 кВ.

7.5. Сеть питания подстанций надлежит рассчитывать на нагрузки, соответствующие размерам движения, определяемым по пп. 1.6 и 1.10 настоящей главы, с учетом:

а) длительного выхода из работы однокабельной питающей линии; при этом оставшиеся в работе линии должны работать без перегрузки кабелей;

б) выпадения одной питающей линии, состоящей из двух и более кабелей, на время до 5 суток; при этом может быть допущена перегрузка оставшихся в работе кабелей на 30%;

в) выпадения питающего источника на время до 20 мин; при этом может быть допущена

перегрузка кабелей от второго источника на 70%.

Примечание. Питающие линии следует проектировать сразу на перспективное развитие движения в тех случаях, когда усиление сети в перспективе потребует: увеличения сечения кабелей или для прокладки дополнительных кабелей — вскрытия городских усовершенствованных дорог.

7.6. Количество и мощность выпрямительных агрегатов на тяговых и тяговопонизительных подстанциях следует определять по тяговым нагрузкам, соответствующим размерам движения, определяемым согласно пп. 1.6 и 1.10 настоящей главы, с учетом следующих режимов:

а) выхода из работы (ремонт или авария) одного агрегата на любой промежуточной подстанции, при работе всех остальных агрегатов, питающих контактную сеть линии;

б) выхода из работы (ремонт и авария) двух агрегатов на концевой подстанции, при работе всех остальных агрегатов, питающих контактную сеть линии.

Примечание. Концевые подстанции с тремя и более агрегатами на режим по подпункту «б» не рассчитываются.

Подстанции

7.7. Подстанции метрополитена подразделяются на:

а) тяговые подстанции, питающие тяговые нагрузки;

б) тяговопонизительные (совмещенные) подстанции, питающие тяговые, а также силовые и осветительные нагрузки;

в) понизительные подстанции (станционные, эскалаторные, перегонные), питающие силовые и осветительные нагрузки.

7.8. Распределительные устройства напряжением 6—10 кВ тяговых, тяговопонизительных и станционных понизительных подстанций следует предусматривать, как правило, с единой секционированной системой шин.

Распределительные устройства напряжением 825 в тяговых и тяговопонизительных подстанций следует проектировать, как правило, с одинарной системой шин.

Участки контактной сети, получающие в нормальном режиме двустороннее питание от шин напряжением 825 в подстанций, в аварийном режиме при одностороннем питании должны быть обеспечены защитой от токов короткого замыкания, уровнем напряжения на токоприемниках поезда не ниже 550 в и величиной разности потенциалов между ходовыми рель-

сами и земель (станционных участков) не более 65 в.

Если на отдельных участках при однофазном питании эти условия не могут быть обеспечены, то следует предусматривать дополнительные устройства, позволяющие сохранить на этих участках двустороннее питание.

В распределительном устройстве напряжением 825 в подстанции, имеющей линию питания депо, надлежит предусматривать запасной автоматический выключатель.

7.9. Сборная плюсовая шина распределительного устройства напряжением 825 в подстанции при наличии линии питания депо должна быть секционирована дистанционно управляемым разъединителем. К одной секции следует подключать один выпрямитель и линию депо, а к другой — остальные выпрямители и линии.

7.10. Сборные шины постоянного тока напряжением 825 в (плюс и минус) подстанции, питающей контактную сеть двух и более линий метрополитена, должны быть секционированы по количеству линий метрополитена с помощью автоматических выключателей на плюсе и разъединителей с ручными приводами, заблокированными с выключателями, — на минусе. При выходе из работы одного выпрямительного агрегата на подстанции предусматривается параллельная работа всех секций.

7.11. Электропитание каждого вида приемников подземных линий метрополитена (силовых и осветительных) следует предусматривать от двух трансформаторов, подключенных к разным секциям шин напряжением 6—10 кв подстанции.

Каждый трансформатор в аварийном режиме должен обеспечивать при допустимой перегрузке потребную мощность.

7.12. Шины щитов напряжением 380/220 и 220/127 в подстанции должны иметь секционирование с автоматическим или ручным соединением секций и автоматическим или ручным подключением трансформаторов.

7.13. Секция аварийного освещения щита подстанции подземной линии при исчезновении переменного тока должна автоматически переключаться на питание от независимого источника энергии, рассчитанного на работу в течение получаса. В качестве независимого источника энергии следует применять аккумуляторную батарею или дизель-генератор с автоматическим запуском. Секция аварийного освещения щита с помощью ручного или авто-

матического переключения должна иметь возможность получения питания от любой из секций щита рабочего освещения.

Аварийное освещение помещений для пассажиров на станциях и вестибюлях должно включаться автоматически при исчезновении напряжения в сети рабочего освещения.

Линии питания сетей дополнительного освещения тоннелей должны иметь возможность ручного переключения с одной секции щита рабочего освещения на другую.

7.14. Основное питание устройств СЦБ следует предусматривать по магистралям трехфазным переменным током напряжением 380 в от одного из двух самостоятельных трансформаторов подстанции, подсоединенных к разным секциям шин напряжением 6—10 кв. Переключение с одного трансформатора на другой должно происходить автоматически.

Резервное питание устройств СЦБ главных путей следует предусматривать по тем же магистралям от соседней подстанции, на которой устанавливается, как правило, один трансформатор.

Переключение на резервное питание должно происходить автоматически.

7.15. В трансформаторных камерах или в других помещениях тяговых, тяговопонижительных и станционных понизительных подстанций следует предусматривать возможность полной выемки ядра маслонаполненных трансформаторов. В перегонных и эскалаторных понизительных подстанциях допускается предусматривать частичный подъем ядра трансформатора на высоту не менее 500 мм.

В подземных подстанциях перемещение трансформаторов в помещении для выемки ядра трансформатора должно осуществляться без вывоза его в тоннель.

7.16. В подземных подстанциях, как правило, следует предусматривать установку сухих трансформаторов. В случае применения масляных трансформаторов необходимо в камерах предусматривать: маслосборные ямы с металлическими баками для трансформаторов мощностью 100 кВа и выше и установку автоматических противопожарных устройств для трансформаторов мощностью 180 кВа и выше.

7.17. В подземных подстанциях, при наличии отдельного помещения для выемки ядра, расстояние в свету от стен камеры до наиболее выступающих частей кожуха трансформатора (на высоту до 190 см от пола) должно быть не менее:

а) для трансформаторов мощностью от 100 до 1000 *кВа* — 50 *см* до задней и боковых стен и 60 *см* до двери;

б) для трансформаторов мощностью свыше 1000 *кВа* — 60 *см* до задней и боковых стен и 70 *см* до двери.

7.18. Наземные тяговые и тяговопонижительные подстанции необходимо оборудовать: электрическими часами, телефонной связью, вентиляцией, отоплением (водяным или электрическим), водоснабжением, электродистиллятором и канализацией. Подземные подстанции — электрическими часами, телефонной связью, вентиляцией, водоснабжением, электродистиллятором и водоотводной системой.

Автотелеуправление подстанциями

7.19. Тяговые и тяговопонижительные подстанции необходимо проектировать автоматизированными и телеуправляемыми с центрального электродиспетчерского пункта.

Станционные понижительные подстанции следует проектировать без телеуправления, автоматизированными в объеме, определяемом проектом. Эскалаторные и перегонные подстанции допускается выполнять неавтоматизированными.

7.20. Телемеханические устройства должны обеспечивать управление (ТУ) основными объектами подстанций и коммутационными аппаратами тяговой сети, а также их сигнализацию (ТС) по малоканальной системе и измерение токов и напряжения (ТИ) по самостоятельному каналу. Устройство ТУ — ТС — ТИ должно иметь основное и автоматически включаемое резервное питание, а также сигнализацию исправности телеустройств. Для подстанций, имеющих консольные и тупиковые питающие линии напряжением 825 *в*, следует предусматривать резервный канал аварийного диспетчерского управления этими линиями. Объем устройств телемеханики определяется проектом.

7.21. Сигналы на диспетчерский пункт следует передавать только те, которые требуют оперативных решений диспетчера. Допускается объединение сигналов, вызывающих одинаковое действие диспетчера.

7.22. В системе телеуправления необходимо предусматривать индивидуальное управление объектами подстанций и программное управление группой объектов подстанции.

Телеуправление следует предусматривать двумя отдельными операциями.

7.23. Устройство ТУ — ТС должно предусматривать один общий сигнал о переключении в понижительной части тяговопонижительной или станционной понижительной подстанции и о происшедших на ней ненормальностях.

7.24. Автотелеуправление тяговыми и тяговопонижительными подстанциями должно являться основным режимом управления. Кроме этого, следует предусматривать местное поэлементное управление.

Перевод с автотелеуправления на местное поэлементное управление следует предусматривать целиком между подстанциями и отдельно каждого управляемого объекта подстанции с сохранением действия защит.

7.25. Кабели телемеханики между подстанциями и диспетчерским пунктом, а также кабели автоматики между подстанциями должны иметь резервные жилы в количестве 10%, но не менее двух жил.

В одном кабеле следует предусматривать совмещение каналов системы ТУ — ТС — ТИ, диспетчерской связи и диспетчерской централизации.

Кабельная сеть

7.26. В подземных сооружениях следует применять кабели бронированные, без наружной джутовой оплетки. На наземных участках линии надлежит применять кабели бронированные с негорючей джутовой оплеткой; допускается применение кабелей бронированных без наружной джутовой оплетки.

Примечание. Допускается применение кабелей без брони в пластмассовой оболочке, отвечающих техническим условиям прокладки их в сооружениях метрополитена.

7.27. Кабели всех напряжений и назначений следует прокладывать без ограждений.

Вертикальное расстояние между конструкциями для кабелей должно быть:

в тоннелях — 125 *мм*;

в коллекторах, кабельных помещениях и на ограждениях наземных участков линий — 150 *мм*.

Вертикальное и горизонтальное расстояние в свету между одиночными силовыми кабелями должно быть не менее:

для кабелей напряжением до 3 *кв* включительно — 25 *мм*;

для кабелей напряжением до 10 *кв* включительно — 100 *мм*.

7.28. В стволах кабельных и вентиляционных шахт для обслуживания кабелей следует предусматривать металлические лестницы с

площадками, расположенными на расстоянии 3 м друг от друга.

7.29. Расстояние по горизонтали между опорными конструкциями для кабелей должно быть не более 1,3 м.

7.30. На одном рожке кронштейна диаметром 65 мм может быть допущена прокладка:

двух кабелей слабого тока или двух контрольных кабелей, или двух кабелей сильного тока, напряжением до 400 в при диаметре каждого из кабелей не более 30 мм;

трех кабелей слабого тока или трех контрольных кабелей при диаметре каждого из них не более 20 мм.

Прокладка на одном рожке кронштейна кабелей сильного и слабого токов не допускается.

7.31. При взаимном пересечении кабельных потоков расстояние в свету между кабелями напряжением 6—10 кВ, питающими кабелями напряжением 825 в или между указанными кабелями и кабелями сильного тока напряжением до 400 в должно быть не менее 170 мм. В случаях, когда невозможно выдержать указанное расстояние, кабели более высокого напряжения в месте пересечения необходимо прокладывать в трубах или отделять асбоцементными плитами, или покрывать кабели огнестойкой изоляцией.

При пересечении кабелями напряжением 6—10 кВ или питающими кабелями напряжением 825 в контрольных кабелей или кабелей связи любой пересекающий поток кабелей следует прокладывать в трубах. Допускается разделение потоков кабелей асбоцементными плитами.

Расстояние в свету между кабелями сильного тока напряжением до 400 в и кабелями слабого тока в месте их пересечения должно быть не менее 20 мм. В случае, когда невозможно выдержать указанное расстояние, между пересекающимися потоками кабелей следует устанавливать защитные перегородки или прокладывать кабели в трубах.

7.32. Кабели сильного тока в однопутном тоннеле следует прокладывать, как правило, по левой стороне тоннеля (по ходу движения поезда), кабели слабого тока — по правой.

Перевод кабелей с одной стороны тоннеля на другую следует осуществлять по своду тоннеля, при этом кабели должны иметь жесткое крепление.

7.33. При невозможности прокладки кабелей связи по правой стороне тоннеля они могут быть проложены по левой стороне тоннеля, как

правило, ниже кабелей напряжением 6—10 кВ и питающих кабелей напряжением 825 в. При этом длина совместной трассы прокладки кабелей сильного тока и кабелей связи должна быть не более 500 м. В случае прокладки кабелей связи выше указанных кабелей расстояние между ними должно быть не менее 500 мм.

7.34. Кабельные коллекторы под платформой станции должны иметь высоту не менее: в проходной части — 1,8 м, а в местах прокладки кабелей — 1,4 м.

7.35. На прямолинейном участке блочной или трубной кабельной канализации через каждые 60 м, а также в местах изменения направления трассы канализации необходимо устраивать колодцы; блоки и трубы между колодцами должны иметь уклон в одну сторону не менее 3‰.

7.36. В местах проемов в стенах тоннелей, предназначенных для прохода персонала или транспортировки оборудования, кабели следует прокладывать по своду тоннеля на длине не более 50 м. Кабели в этом случае должны иметь жесткое крепление через 1 м.

7.37. На наземных линиях кабели следует прокладывать открыто на конструкциях. При пересечении путей кабели надлежит прокладывать под путями в коллекторах или в металлических трубах с усиленной изоляцией. Допускается проектировать пересечения над путями по кабельным мостовым конструкциям.

Контактная сеть

7.38. Контактную сеть каждого пути в нормальном режиме следует питать линиями напряжением 825 в от всех подстанций параллельно. Каждая питающая линия на подстанции должна быть оборудована быстродействующим автоматическим выключателем.

7.39. Контактную сеть депо или оборотного тупика со смотровыми канавами следует питать от подстанции самостоятельной линией; резервное питание следует предусматривать от контактной сети одного из главных путей или ветки.

Контактная сеть оборотного тупика, не имеющего смотровых канав, должна получать основное питание от контактной сети одного из главных путей, резервное — от контактной сети другого главного пути.

7.40. Линии основного питания контактной сети главных путей и тупиков следует подключать к ней через разъединители с моторными приводами, а к контактной сети депо — через разъединители с ручными приводами.

Резервные линии от контактной сети главных путей к сборкам или контактному рельсу тупиков следует подключать через разъединитель с моторным приводом, а к контактному рельсу депо — через разъединитель с ручным приводом.

Управление моторными приводами разъединителей необходимо предусматривать с электродиспетчерского пункта.

7.41. Контактная сеть соединительной ветки между двумя линиями метрополитена должна получать основное питание от контактной сети главных путей одной линии через разъединитель с моторным приводом, а резервное — от контактной сети главного пути другой линии через разъединитель с ручным приводом.

7.42. Контактная сеть в местах секционирования при наличии участков, имеющих постоянное одностороннее питание, должна иметь соединение разъединителем с моторным приводом, управляемым с электродиспетчерского пункта. Соединение контактной сети в местах секционирования в остальных случаях не предусматривается.

7.43. Контактную сеть и ходовые рельсы оборотных тупиков с канавами, для безопасности работы персонала при осмотре составов, необходимо отключать от остальных участков тяговой сети разъединителями с ручными приводами, устанавливаемыми вблизи линейного пункта.

В отсасывающей сети оборотных тупиков с канавами следует предусматривать устройства, исключающие возможность возникновения подгара рельсов на изолированных стыках между тупиками и главными путями при прохождении поездов (из-за разности потенциалов на стыках).

7.44. Тупики подземных участков в зоне смотровых канав следует оборудовать звуковой сигнализацией о подаче напряжения в контактную сеть тупиков и световой сигнализацией о наличии напряжения в ней. Световые сигналы следует располагать в канаве и по обеим сторонам тоннеля.

7.45. Между контактной сетью главных путей и контактной сетью тупиков, соединительной ветки или депо необходимо предусматривать секционирование с неперекрываемым разрывом.

7.46. Контактная сеть главных путей для оборота составов на промежуточных станциях с путевым развитием должна иметь:

а) по пути отправления поезда со станции в сторону оборота — перекрываемый разрыв, расположенный на расстоянии не менее 100 м от выходного светофора;

б) по пути прибытия поезда на станцию со стороны оборота — неперекрываемый разрыв у стрелочного перевода.

В местах указанных разрывов контактная сеть нормально должна быть соединена кабельными перемычками через разъединители с моторными приводами, управляемыми с блокпоста. В нормальном режиме разъединители должны быть замкнуты.

7.47. Неперекрываемые разрывы контактной сети главных путей следует располагать, как правило, в местах, проходимых поездами по нормальному графику на выбеге.

7.48. На главных путях у каждой станции необходимо устанавливать короткозамкатель (разъединители для соединения контактного рельса с ходовыми рельсами).

7.49. Линия, питающая контактную сеть тупика со смотровыми канавами, должна иметь дистанционное отключение из линейного пункта, а линия, питающая контактную сеть депо, — дистанционное отключение из помещения отстойных и ремонтных пролетов.

7.50. Отсасывающие кабели или шины тяговой сети надлежит присоединять к ходовым рельсам через путевые дроссели.

7.51. Количество и сечение кабелей линий контактной сети и перемычек между участками контактного рельса следует определять по тяговым нагрузкам, рассчитанным на размеры движения, соответствующие требованиям пп. 1.6 и 1.10 настоящей главы:

а) для линий, питающих участки контактной сети, рассчитываемых на одностороннее питание, — по нагрузкам аварийного режима работы контактной сети (выпадение из работы линии от соседней подстанции, параллельно питающей участок);

б) для линий, питающих участки контактной сети, обеспеченных двусторонним питанием (согласно п. 7.8 настоящей главы), — по нагрузкам нормального режима работы контактной сети.

Количество кабелей в питающей линии или в перемычке, соединяющей участки контактной сети, должно быть не менее двух.

7.52. Сигнализацию о подаче или снятии напряжения с контактной сети линии метрополитена необходимо предусматривать: на подземных — световую, включением и отключением сети дополнительного освещения тоннелей;

на наземных — световую и звуковую, включением и отключением сети освещения перегонов и сети звуковых сигналов, устанавливаемых на перегонах.

Силовые установки

7.53. Питание всех силовых электроприемников тоннелей, как правило, следует осуществлять по общим магистральным линиям.

Распределительные пункты основных, транзитных и местных водоотливных установок необходимо обеспечивать питанием по двум линиям от разных секций шин распределительных щитов подстанций. Переключение этих установок с одной линии на другую может быть автоматическим или ручным. Один ввод питания основной перекачки следует осуществлять самостоятельной линией непосредственно с подстанции, второй — ответвлением от общей магистральной линии.

7.54. Максимальное падение напряжения в силовых сетях от шин щита подстанции до потребителей не должно превышать: в нормальном режиме 8%, в аварийном режиме — 12%.

7.55. Питание передвижных агрегатов для ремонтных работ на станциях и перегонах следует предусматривать напряжением 380 в, при суммарной мощности:

до 20 кВт, через ящики с автоматами, подключенные к ближайшим пунктам на напряжении 380 в;

до 40 кВт, через путевские ящики, подключенные к магистральным линиям.

7.56. Путевские ящики следует устанавливать на перегонах через 100 м, а также у основных и транзитных водоотливных установок, в торцах станций, под платформой, посередине станции, у перегонных затворов и у стрелочных переводов.

Ящики с автоматами следует устанавливать в машинном помещении эскалаторов, в натяжной камере эскалаторов (при высоте свыше 10 м), а также у пунктов питания основной вентиляции.

7.57. Питание ручных электроинструментов суммарной мощностью до 5 кВт на подземных и наземных линиях следует предусматривать на напряжении 220/127 в через четырехполюсные штепсельные розетки, устанавливаемые на перегонах и станциях через 50 м, а также в наземном вестибюле, машинном зале и натяжной камере эскалаторов, переходных коридорах, у пунктов питания электродвигателей основной вентиляции, дренажных перекачек, санузлов и затворов.

Для подключения переносных ламп освещения рядом с четырехполюсной розеткой следует устанавливать двухполюсную розетку напряжением 127 в.

Максимальное падение напряжения в сетях питания электроинструментов и других ремонтных механизмов допускается 12%.

7.58. Управление электродвигателями основной вентиляции станций и тоннелей и приводными клапанами для вентиляторов следует предусматривать с места их установки, а также из помещения дежурного по станции (ДСП).

В помещении ДСП необходимо предусматривать сигнализацию о работе электродвигателей основной вентиляции.

7.59. Сигнализация аварийного уровня воды в водоотливных установках следует предусматривать в помещении ДСП и в центральном диспетчерском пункте.

7.60. Питание группы электроприводов эскалаторов каждого вестибюля следует предусматривать двумя линиями от разных секций шин щита подстанции. Допускается питание электроприводов эскалаторов высотой до 10 м двух вестибюлей по схеме «цепочки». Каждая линия должна быть рассчитана на обеспечение питания: в нормальном режиме двух эскалаторов на подъем, а в аварийном режиме — двух эскалаторов на подъем и одного на спуск (с учетом допустимой перегрузки кабелей).

7.61. Управление электроприводами эскалаторов следует предусматривать со щита, установленного в машинном помещении, а также с пультов, установленных у верхних и нижних гребенок эскалаторов.

7.62. Питание автоматических контрольных пунктов и монеторазменных автоматов следует предусматривать двумя линиями от разных секций ближайшего пункта или щита освещения.

7.63. Питание мелких силовых установок (мощностью до 1 кВт, напряжением 220 в), расположенных в служебных помещениях станций и вестибюлей, следует предусматривать от силовых пунктов на напряжении 220 в; допускается питание этих нагрузок от щитов освещения самостоятельными линиями.

Освещение

7.64. Освещенность помещений станций, вестибюлей и тоннелей должна быть не менее величин, указанных в табл. 14.

7.65. Светильники на станциях должны рас-

Таблица 14

Освещенность станций и тоннелей (в люксах)

№ п/п	Наименование помещений	Горизонтальная освещенность на уровне пола (в люксах) при лампах	
		накаливания	люминесцентных
1	Подземные станции и вестибюли:		
	а) платформенный и средний залы, эскалаторный зал, кассовый зал, у гребенок эскалатора . . .	75	150
	б) лестницы и коридоры . . .	50	100
	в) входные и выходные тамбуры и проходы . . .	30	75
	г) аварийное освещение станций и вестибюлей . . .	0,5	—
2	Наземные станции:		
	а) платформы	50	100
	б) вестибюли	75	150
3	Служебные подземные помещения (с постоянным пребыванием в них персонала) — дикторские, ДСП, аппаратные постов централизации, релейные СЦБ, машинные помещения эскалаторов	75	150
4	Тоннели:		
	а) перегонные (на уровне головки рельсов): рабочее освещение дополнительное освещение	0,5 2	— —
	б) камеры съездов (в местах стрелок на уровне головки рельсов)	20	—
	в) тупики (на уровне ходовых мостиков)	15	—
5	Тоннельные участки наземных линий (на уровне головки рельсов)	2,5	—
6	Открытые участки наземных линий (на уровне головки рельсов)	1	—

полагаться в местах, доступных для обслуживания.

Не следует располагать светильники непосредственно над путями, а также на высоте более 5 м над лестницами.

7.66. На подземных линиях помещения для пассажиров, а также помещения подстанций, ДСП, дикторские, медпункты, машинные залы и натяжные эскалаторов, щитовые, кассы, коридоры, комнаты охраны, перекачки, уборные

и аппаратные постов централизации, релейные СЦБ и кроссовые связи должны иметь рабочее и аварийное освещение; тоннели и тупики должны иметь рабочее и дополнительное освещение.

Линии рабочего освещения тоннелей и тупиков необходимо подключать к секции шин щита аварийного освещения подстанции.

7.67. На наземных линиях платформы станций, служебные помещения, вестибюли, перегоны, а также отдельные тоннельные участки (длиной, как правило, до 200 м) должны иметь только один вид освещения, подключаемый к сети переменного тока.

7.68. Смотровые каналы в тупиках должны иметь рабочее освещение, а также сеть освещения напряжением 12 в, выполняемую голыми проводами, для подключения переносных светильников.

7.69. Сеть освещения напряжением 12 в для подключения переносных светильников следует предусматривать в камерах основной вентиляции, фекальных баках санузлов, зумпфах водоотливных установок, у затворов, а также в машинных помещениях и наклонных ходах эскалаторов.

7.70. Падение напряжения переменного тока в сетях освещения тоннелей и наземных линий не должно превышать 9%, а в сетях освещения станций — 5%.

7.71. Сеть рабочего освещения притоннельных сооружений должна иметь питание от сети дополнительного освещения тоннелей или от понижающего трансформатора, включенного в силовую сеть. Кроме того, в этих сооружениях следует предусматривать аварийное освещение с питанием его от сети рабочего освещения тоннелей.

7.72. Сеть иллюминационного освещения мощностью до 5 квт наземного вестибюля следует подключать к одной из групп щитка освещения вестибюля.

7.73. Сеть освещения в помещениях для пассажиров следует выполнять проводами скрыто, при этом проводку за водозащитными зонтами и под облицовкой необходимо выполнять в трубах.

Сеть освещения тоннелей и притоннельных сооружений следует выполнять кабелями.

8. СИГНАЛИЗАЦИЯ, ЦЕНТРАЛИЗАЦИЯ И БЛОКИРОВКА (СЦБ)

8.1. Линии метрополитенов надлежит оборудовать устройствами автоматической блокировки с защитными участками и электромеха-

ническими автостопами. На станциях с путевым развитием следует предусматривать электрическую и диспетчерскую централизацию стрелок и сигналов. При устройстве диспетчерской централизации следует предусматривать диспетчерский контроль состояния путевых участков промежуточных станций и перегонов.

Оборудование линий метрополитена автоматической локомотивной сигнализацией (АЛС), дополненной автоблокировкой без защитных участков и автостопов (для организации движения хозяйственных поездов), допускается при соответствующем обосновании.

8.2. Для подачи путевых сигналов следует применять светофоры: на подземных линиях — малогабаритные типа «метро»; на парковых путях депо и на наземных линиях — железнодорожные на укороченных мачтах.

Светофоры следует устанавливать, как правило, с правой стороны пути на прямых участках или в начале кривых, в местах наилучшей видимости их машинистом.

8.3. Автостопы для автоматической остановки поездов при проезде светофора с запрещающим показанием необходимо предусматривать у всех светофоров, кроме светофоров, используемых при осаживании поезда на главных путях в неправильном направлении, и светофоров на парковых путях депо.

Автостоп следует устанавливать, как правило, в створе с рельсовым изолирующим стыком, предназначенным для светофора. Допускается установка автостопа перед изолирующим стыком на расстоянии не превышающем 3 м для маневровых и 20 м для остальных светофоров, или за изолирующим стыком на расстоянии, не превышающем 1 м.

8.4. Рельсовые цепи на линиях следует проектировать двухниточными на переменном токе. Применение однониточных рельсовых цепей может быть допущено: на парковых путях депо, на главных путях при длине рельсовых цепей не более 12,5 м, на станционных путях, на стрелочных участках перекрестных съездов, на тупиковых путях и на стрелочных участках тупиковых путей.

Однониточная рельсовая цепь должна иметь два выхода тягового тока; при этом тяговую нить, как правило, необходимо располагать со стороны контактного рельса.

8.5. В одну рельсовую цепь допускается включать не более трех стрелочных переводов.

8.6. Включение источников тока в рельсовые цепи следует предусматривать так, чтобы на смежных рельсах у каждого изолирующего

стыка была разноименная полярность (разные фазы). При наличии контррельса необходимо, как правило, выполнение транспозиции.

8.7. В каждой рельсовой цепи должно быть не более двух путевых дросселей.

Присоединение проводов и кабелей различного назначения (отсос тягового тока, междупутные рельсовые переключки) к рельсовым нитям при двухниточных рельсовых цепях следует выполнять только через средний вывод путевого дросселя. Подсоединение кабелей отсоса и междупутных рельсовых переключек следует производить не чаще чем через один изолирующий стык. При однониточных рельсовых цепях на парковых путях депо и на тупиковых путях станций присоединение кабелей отсоса к тяговым нитям следует осуществлять непосредственно.

8.8. Запас жил в кабелях СЦБ должен быть не менее 10% их емкости. Для магистральных кабелей запас должен составлять не менее 2 жил.

8.9. Питание аппаратуры устройств СЦБ следует осуществлять переменным током напряжением 127 в от трансформаторов 380/127 в, устанавливаемых в шкафах СЦБ на перегонах и в релейных помещениях станций. Трансформаторы подключаются к магистральным кабелям, по которым подается основное или резервное питание напряжением 380 в от подстанций. Для каждого пути прокладывается один магистральный кабель.

8.10. Максимальная потеря напряжения в сетях СЦБ от шин подстанции до наиболее удаленной нагрузки (при аппаратуре с номинальным напряжением 110 в и питающих трансформаторах в шкафах СЦБ напряжением 380/127 в) допускается: 15% при нормальном питании и 20% при резервном питании.

8.11. Питание реле постоянного тока на посту централизации следует осуществлять от двух батарей, работающих по буферной схеме с выпрямителями. Емкость каждой аккумуляторной батареи должна обеспечивать питание нагрузок в течение не менее 6 ч.

8.12. Питание пригласительных сигналов и стрелочных контрольных ламп на табло и пульте поста централизации следует предусматривать переменным током. При исчезновении напряжения переменного тока цепи должны автоматически переключаться на питание от источника постоянного тока.

Стрелочные контрольные реле должны иметь основное и резервное питание.

8.13. Сигнализация при автоматической

блокировке с защитными участками, как правило, должна быть на подземных участках двузначной, а на наземных — трехзначной.

8.14. Показания светофоров должны быть видимы с поезда на расстоянии не менее расчетного тормозного пути при полном служебном торможении с максимальной скорости, установленной для данной линии.

На подземных участках, в местах, где обеспечить видимость при указанном расстоянии не представляется возможным, на предыдущих светофорах необходимо устанавливать третий знак — предупредительный желтый огонь.

Если видимость светофора с желтым огнем недостаточна для обеспечения остановки поезда перед светофором с запрещающим показанием, то на светофоре, предшествующем светофору с желтым огнем, следует предусматривать четвертый сигнальный знак — желтый и зеленый огни (горящие одновременно).

8.15. Расстояние между двумя смежными светофорами на подходах к станциям (до 200 м от платформы) должно быть не менее расчетного тормозного пути при полном служебном торможении со скорости 35 км/ч, а на перегонах — с максимальной скорости движения поездов, установленной для данной линии. Если расстояние между смежными светофорами меньше тормозного пути при полном служебном торможении с максимальной скорости, на предыдущем светофоре устанавливается предупредительный знак (желтый огонь). Наибольшее допустимое расстояние между светофорами 550 м.

8.16. Расчетное расстояние от головы поезда до светофора, в момент смены на нем красного огня на разрешающий, должно быть не менее суммы, составляемой из длины расчетного тормозного пути при полном служебном торможении со скорости движения поезда по графику и длины пути, проходимого поездом за время восприятия сигнала (2 сек).

8.17. Длины защитных участков автоблокировки следует принимать:

а) за выходными светофорами — не менее 60 м;

б) за светофорами, расположенными на перегонах, — не менее длины тормозного пути при экстренном торможении с максимальной скорости, установленной для данной линии;

в) за светофорами, расположенными в пределах подходов к станциям (до 200 м от платформы), — не менее длины тормозного пути

при экстренном торможении со скорости по графику, но не менее 60 км/ч.

На участках, где не может быть достигнута максимальная скорость, установленная для данной линии, расчет защитных участков следует производить по наибольшей скорости, которую развивает поезд на данном участке.

8.18. В местах, где по условиям пропускной способности требуется укорочение защитных участков, против установленных нормами, автоблокировка должна быть дополнена устройствами контроля скорости поездов.

8.19. Автоблокировка должна предусматривать запас к расчетной пропускной способности линии. Этот запас по времени должен быть не менее 15 сек на выходных и проходных светофорах и не менее 4 сек на светофорах, действии которых связано со стоянкой поезда на станции.

8.20. Схема автоблокировки должна отвечать следующим требованиям:

а) каждый светофор и автостоп, находящиеся в разрешающем положении, принимают запрещающее положение при шунтировании колесными парами подвижного состава рельсовых цепей, ограждаемых данным светофором, или при неисправности этих рельсовых цепей;

б) запрещающее показание светофора может смениться на разрешающее только в случае, когда освобождены блок-участок за этим светофором и защитный участок за следующим светофором и когда следующие по ходу поезда светофор и автостоп приняли запрещающее положение;

в) неисправность одного из приборов, управляющего сигналом (неотпадание якоря или сектора реле), не должна вызывать ложного показания светофора.

8.21. Для защиты от ложных срабатываний устройств СЦБ при попадании постороннего тока в линейные провода автоблокировки схемой автоблокировки необходимо предусматривать двухполюсное размыкание линейных цепей.

8.22. Нормальная работа светофоров должна восстанавливаться автоматически:

а) после кратковременного или длительного снятия или снижения напряжения переменного тока, питающего устройства автоблокировки;

б) после шунтирования или прекращения действия одной или нескольких рельсовых цепей и последующего восстановления их нормального состояния;

в) после прохода поезда в неправильном направлении.

8.23. Управление всеми стрелками должно быть централизовано. Ручное управление стрелками может быть только на неэлектрифицированных хозяйственных путях.

На станциях с путевым развитием и на веерах путей вагонных депо следует предусматривать электрическую централизацию стрелок и сигналов. Управление часто повторяющихся маршрутов передвижений поездов должно быть автоматизировано.

8.24. На стрелочных съездах парковых путей депо допускается спаренное включение стрелочных приводов.

8.25. Светофоры полуавтоматического действия, кроме маневровых светофоров на станциях, разрешающих движение в неправильном направлении, должны быть оборудованы пригласительными сигналами. Приглашительные сигналы на светофорах главных путей должны быть автоматизированы.

8.26. Приглашительные сигналы и световые маршрутные указатели (индикаторы) на парковых путях депо устанавливаются, как правило, на входных светофорах, ограждающих маршруты приемы поездов, на групповых выходных светофорах вытяжных тупиков.

8.27. Табло на станциях и депо следует принимать с нормально затемненными изолированными секциями. Табло должно отражать: свободу и занятость станционных путей, стрелочных участков, участков удаления и приближения поездов, показания светофоров, положение стрелок, а также сигнализировать заданный маршрут.

8.28. Устанавливаемый маршрут должен замыкаться до открытия светофора. Маршрут, не использованный поездом, должен свободно размыкаться только при условии отсутствия поезда на предмаршрутном участке.

В электрической централизации путей депо в маршрутах подачи с неизолированных отстойных путей предмаршрутное замыкание предусматривать не следует.

8.29. Размыкание маршрута следует предусматривать только после освобождения составом всего маршрута или части его при секционном размыкании. Схема размыкания должна надежно действовать при использовании маршрута как длинным составом, так и короткой подвижной единицей.

Искусственное размыкание маршрута и перевод стрелки при занятой стрелочной рельсовой цепи может выполняться специальной

вспомогательной кнопкой только при закрытом светофоре.

8.30. Система диспетчерской централизации должна обеспечивать управление стрелками и сигналами станций из центрального диспетчерского пункта (ЦДП) и из помещения аппаратной СЦБ станции (местное управление).

8.31. Оборудование устройств СЦБ следует устанавливать в тоннелях, как правило, на стороне, противоположной контактному рельсу.

8.32. Корпусы дросселей и коробок путевых сопротивлений, устанавливаемых в тоннелях и на наземных линиях, необходимо изолировать от оснований, а остальные металлические конструкции установок СЦБ в тоннелях, наземных линиях и депо — заземлять.

9. СВЯЗЬ, ГРОМКОГОВОРЯЩЕ ОПОВЕЩЕНИЕ, ОПОВЕСТИТЕЛЬНАЯ СИГНАЛИЗАЦИЯ И ЭЛЕКТРОЧАСЫ

9.1. Для организации движения поездов и координации работы всех объектов метрополитена должны предусматриваться следующие виды связи:

- а) избирательная телефонная связь поездного диспетчера;
- б) радиосвязь поездного диспетчера (устройства на линии и диспетчерском пункте);
- в) избирательная телефонная связь электровагонного диспетчера;
- г) избирательная телефонная связь эскалаторного диспетчера;
- д) тоннельная телефонная связь;
- е) стрелочная телефонная связь;
- ж) местная эскалаторная телефонная связь;
- з) местная телефонная связь внутри объектов метрополитена;
- и) административно-хозяйственная телефонная связь;
- к) междиспетчерская телефонная связь на диспетчерском пункте;
- л) служебная связь между аппаратной электродиспетчера и статурами телемеханики подстанций;
- м) служебная связь между аппаратной диспетчера движения и релейными постов централизации;
- н) устройства громкоговорящего оповещения;
- о) устройства телевидения.

Примечания: 1. Допускается совмещение в одном круге избирательной связи электротягового и эскалаторного диспетчеров.

2. Допускается в отдельных случаях для метрополитенов с развитой сетью (более 5 линий) устройство дополнительного вида связи — прямой оперативной связи между диспетчером, ДСП и блокпостами.

9.2. На каждой линии следует предусматривать, как правило, самостоятельную избирательную связь поездного диспетчера для переговоров диспетчера с дежурными по станциям, постами централизации, мастерами и операторами линейных пунктов, дежурными по депо и по парковым путям депо, дежурными по автотранспорту спецназначения.

9.3. Радиосвязь поездного диспетчера предусматривается для осуществления двусторонней связи поездного диспетчера с поездными бригадами на трассе во время движения и стоянки поездов.

9.4. Промежуточные пункты избирательной связи электротягового диспетчера устанавливаются на подстанциях, у разъединителей контактной сети, в помещении дежурного по депо и в помещении распределительного пункта контактной сети депо.

9.5. Основные и транзитные водоотливные установки оборудуются избирательной связью сантехнического диспетчера или прямой телефонной связью по проводам сигнализации аварийного уровня воды.

9.6. На диспетчерском пункте следует предусматривать устройства для включения аппаратов тоннельной связи в избирательную связь поездного диспетчера.

9.7. Аппараты тоннельной связи следует устанавливать через 150—200 м на перегонах, у светофоров полуавтоматического действия, на служебных платформах в пунктах оборота поездов, у выходных светофоров из депо на трассу, а также в торце пассажирской станции, со стороны, противоположной помещению ДСП.

9.8. На станциях с путевым развитием и в депо следует предусматривать устройства стрелочной связи. Коммутаторы этой связи устанавливаются в помещениях дежурных по постам централизации.

9.9. В каждом наклонном тоннеле необходимо предусматривать эскалаторную связь для переговоров между постами: «Верхние гребенки», «Нижние гребенки» и «Машинное отделение», а также «Машинное отделение» — «Натяжная камера». Вызов по эскалаторной связи должен быть отдельным для каждого поста.

9.10. Помещения выпрямителей наземных тяговых подстанций должны иметь местную

связь с помещениями распределительных устройств напряжениями 825 в и 6—10 кв. Местная связь предусматривается также между помещением распределительного устройства напряжением 825 в и постами переключений контактной сети.

В качестве линии связи могут быть использованы на этих участках жилы контрольного кабеля автоматики подстанции. Провода местной связи подсоединяются к розеткам для включения переносных телефонов системы местной батареи (МБ).

9.11. Местную связь следует предусматривать между оператором линейного пункта на конечной станции и линейным ремонтным персоналом пункта технического осмотра в тупиках, а также между постом централизации конечной станции линии и постом централизации депо.

9.12. Для общих служебных переговоров следует предусматривать автоматические телефонные станции (АТС) метрополитена, связанные с городской телефонной связью; для этой цели может быть использована также АТС города.

9.13. На станциях и в депо следует предусматривать местные установки громкоговорящего оповещения для передачи через сеть громкоговорителей сообщений пассажирам и персоналу.

Установки громкоговорящего оповещения на станциях и в депо, кроме того, должны обеспечивать независимое вещание из аппаратной поста централизации станции по тупикам и из аппаратной поста централизации депо по вееру путей депо.

9.14. Счетчик интервалов времени и электрочасы с пятисекундным отсчетом времени должны устанавливаться в торце станции со стороны отправления поездов. Электрочасы с пятисекундным отсчетом времени следует устанавливать также в помещениях поста централизации и диспетчеров.

В вестибюлях и в служебных помещениях следует устанавливать электрочасы с минутным отсчетом времени.

9.15. Оповестительную сигнализацию — вызывную и оперативную — следует предусматривать в помещениях ДСП, машинных залах эскалаторов, в кассах и от поста централизации к электромеханику СЦБ. Охранную сигнализацию от автоматических контрольных пунктов и разменных автоматов следует предусматривать в помещении старшего кассира.

9.16. В магистральном кордельном кабеле

следует предусматривать совмещение цепей связи, диспетчерской централизации и телеуправления подстанциями.

Эксплуатационный запас жил в кабелях магистральных сетей должен быть не менее 10%, а для распределительных сетей — не менее 30%.

9.17. Устройства связи, электрочасов, сигнализации и громкоговорящего оповещения должны получать электропитание от специальных стоек кроссовой и радиоузла. Питание стоек следует предусматривать непосредственно от подстанции двумя линиями переменного тока и одной линией постоянного тока.

9.18. На пересадочных узлах и станциях, расположенных у железнодорожных вокзалов при больших пассажирских потоках, допускается устройство телевидения для наблюдения за работой эскалаторов, движением поездов, а также за посадкой и высадкой пассажиров.

10. ВАГОННОЕ ДЕПО

10.1. Вагонное депо должно обеспечивать отстой подвижного состава и выполнение отстойного и межпоездного осмотра, а также текущего, периодического и случайного ремонтов.

Средний и капитальный ремонт вагонов, изготовление запасных частей и ремонт крупных элементов и агрегатов подвижного состава следует предусматривать на вагоноремонтных заводах.

Планово-подъемочный ремонт вагонов на каждом метрополитене следует предусматривать централизованным. Выбор места организации этого ремонта — в одном из депо метрополитена или на предприятии соответствующего профиля должен быть обоснован в проекте.

10.2. Емкость депо должна быть рассчитана на размещение инвентарного парка вагонов, за вычетом количества вагонов, оставляемых на ночную стоянку в тупиках, на одном из главных путей конечных станций и находящихся в ремонте вне депо.

10.3. Депо должно состоять из отдельных путей (стойл). Длину каждого пути следует рассчитывать на установку не более двух составов с максимальным количеством в них вагонов для данной линии. В первый период эксплуатации линии может быть принята установка на каждом пути трех составов с меньшим количеством в них вагонов.

10.4. Пути в депо, как правило, следует предусматривать тупиковыми, при возможности часть из них — сквозными.

10.5. По своему назначению пути депо подразделяют:

на пути со смотровыми канавами, на которых производится осмотр и ремонт вагонов; на пути без смотровых канав, на которых производится отстой вагонов.

Количество путей со смотровыми канавами должно составлять 50% от общего количества путей.

При строительстве депо в несколько очередей пути со смотровыми канавами должны сооружаться в первую очередь и примыкать к производственным помещениям и мастерским.

Пролеты депо, в которых размещены пути со смотровыми канавами, следует предусматривать с естественным освещением.

10.6. В депо следует предусматривать в необходимом объеме производственные мастерские, подсобные цеха и служебно-бытовые помещения.

10.7. При проектировании здания депо необходимо обеспечивать соблюдение размеров, приведенных в табл. 15.

10.8. В депо следует предусматривать устройства для механической обмывки и сушки вагонов, камеру для обдувки от пыли состава с пылесосной установкой.

При строительстве депо в несколько очередей в объеме первой очереди допускается временная установка для обмывки и сушки вагонов, а также сооружение временной камеры для обдувки вагонов от пыли (на один вагон).

10.9. Каждое стойло депо по всей длине должно иметь контактный рельс для токосъема при помощи специальных тележек.

Контактный рельс следует располагать на высоте не менее 4 м с правой стороны по выходу вагона из депо.

Питание контактного рельса каждого стойла следует осуществлять от распределительного пункта контактной сети депо через разъединитель, устанавливаемый в начале стойла с правой стороны по выходу из депо. При постоянном размещении на путях депо двух последовательно расположенных составов контактный рельс должен иметь разрыв с питанием каждой части контактного рельса через отдельный разъединитель.

Продувочную камеру следует оборудовать контактным рельсом установленной для метрополитена конструкции с нижним токосъемом.

Подъемочный пролет по всей длине через каждые 15 м следует оборудовать контактными постами сети напряжением 825 в.

Таблица 15
Размеры элементов здания депо в м

№ п/п	Наименование	Размеры элементов здания депо в пролете для			
		отстоя		текущего и периодического ремонта	подъемного ремонта
		со смотровыми канавами	без смотровых канав		
1	Минимальная ширина прохода в свету: а) между кузовами вагонов (при отсутствии колонн и стен в междупутье) б) от продольной стены до кузова вагона на ближайшем пути в) то же, при местном заужении на длине не более 1,5 м (от плиты, колонны или стенки до кузова вагона)	1,6 1,35 1,25	1,5 1,25 1,1	2,1 2,65*** 1,8	3,3 3,65* 2,65**
2	Минимальная ширина прохода вдоль передней торцевой стены (от стены до начала смотровой канавы)	2,3	2,3	2,3	2,3
3	То же, вдоль задней торцевой стены	2,3	2,3	2,3	4,5
4	Расстояние от начала смотровой канавы до торца вагона	1,2	—	1,2	1,2
5	Глубина смотровой канавы от головки рельсов	1,4	—	1,4	1,4
6	Ширина смотровой канавы в свету (поверху)	1,35	—	1,35	1,35
7	Высота ворот от головки рельсов	3,9	3,9	3,9	3,9
8	Ширина ворот в свету	3,6	3,6	3,6	3,6

* Ширина боковой платформы, примыкающей к мастерским.
** Ширина боковой платформы со стороны, противоположной пролету мастерских.
*** При наличии пролета для подъема допускается расстояние 1,85 м.
**** Допускается в крайних пролетах при нулевой привязке колонн.

10.10. Все пути в здании депо должны быть оборудованы звуковой и световой сигнализацией, предупреждающей о подаче напряжения в контактную сеть.

10.11. На всех ходовых рельсах перед зданием депо следует предусматривать изолирующие стыки. Тяговую нитку ходового рельса каждого пути в здании депо необходимо соединить с ходовыми рельсами веера путей депо через разъединитель, сблокированный с разъединителем питания контактного рельса или контактного поста напряжением 825 в.

На ходовых и контактных рельсах каждого стойла депо следует предусматривать заземляющие устройства, обеспечивающие безопасность ведения работ внутри депо.

10.12. Основное питание контактной сети напряжением 825 в следует предусматривать по самостоятельной линии от ближайшей тяговой подстанции через распределительный пункт контактной сети депо.

Линия должна иметь дистанционное отключение из помещения стойл.

Резервное питание контактной сети напряжением 825 в депо следует предусматривать от контактной сети главных путей линии или вытяжной ветки через контактную сеть веера путей депо.

10.13. Питание подстанции депо следует предусматривать двумя линиями напряжением 6—10 кв от подстанции метрополитена или от источника энергосистемы, а питание силовых и осветительных приемников — в соответствии с п. 7.3 настоящей главы.

10.14. Смотровые канавы в депо должны быть оборудованы электросетью напряжением 380/220 в для подключения электроинструмента и сварочных агрегатов, а также сетью сжатого воздуха с воздухообразными кранами, установленными через каждые 20 м с питанием от компрессорной депо.

10.15. Электрическое освещение стойл следует осуществлять люминесцентными лампами, создавая в проходах между вагонами на уровне пола освещенность 75 лк.

10.16. Смотровые канавы должны иметь специальное общее освещение напряжением 220 в. Кроме того, для подключения переносных ламп с помощью подвижных кареток следует предусматривать сеть из голых проводов напряжением 12 в.

Пути без канав кроме общего освещения напряжением 220 в должны иметь сеть напряжением 12 в со штепсельными розетками, с расстоянием между ними не более 20 м.

10.17. На испытательной станции депо, для выполнения работ по ревизии и ремонту электрической аппаратуры и пневматических приборов вагонов следует предусматривать сети постоянного тока напряжением 6, 12, 115 и 220 в и сеть сжатого воздуха.

В пролетах для подъема вагонов надлежит предусматривать сети постоянного тока напряжением 115 и 220 в.

10.18. Здание депо должно быть радиофицировано, телефонизировано, оборудовано электрочасами и пожарными извещателями.

Отопление депо и тепловые завесы проемов ворот здания депо следует предусматривать в зависимости от климатических условий.

Необходимость отопления смотровых канав определяется проектом в зависимости от климатических условий и наличия и протяженности наземных участков.

Полотна ворот здания депо для открывания и закрывания должны быть оборудованы механизмами с электроприводами.

10.19. Сети горячего и холодного водоснабжения с разбором воды в каждом пролете необходимо предусматривать во всех пролетах депо.

10.20. Кабели на территории депо допускается прокладывать в земляных траншеях, коллекторах, блоках, трубах, наземных лотках, а также на заборах, ограждающих территорию депо.

10.21. Питающие кабели сети напряжением 825 в, как правило, не должны иметь пересечений с путями. Расстояние между ближайшим рельсом путей и параллельно проложенным кабелем должно быть не менее 2 м.

10.22. Металлические трубы для кабелей на территории депо следует укладывать с усиленной изоляцией наружной поверхности.

10.23. На веере парковых путей должны быть проложены: сеть сжатого воздуха с кранами через 50 м для подключения пневматического инструмента и электросиловая сеть напряжением 220 в с розетками через 50 м для подключения путевого электроинструмента.

10.24. На парковых путях депо при полном его развитии следует предусматривать два вытяжных тупика, каждый на длину одного состава. В депо, где производят подъемочный ремонт, вместо одного из вытяжных тупиков следует предусматривать обкаточный путь длиной 600 м.

При соответствующем обосновании на парковых путях одного из депо может быть пред-

усмотрен поворотный круг или поворотный треугольник.

10.25. Начало кривой пути на веере вагонного депо следует располагать, как правило, не ближе 8 м от стены здания депо.

10.26. На территории депо следует предусматривать:

а) котельную для теплоснабжения всех объектов, располагаемых на территории депо. При наличии в районе депо сети теплофикации котельная может быть заменена одним или двумя теплофикационными вводами;

б) склады различного назначения: материальный, запасных колесных пар, тяговых двигателей, моторкомпрессоров, металла, дерева, горючих и смазочных материалов, а также бензоколонку;

в) отстойник для слива пульпы из водоотливных установок и отстойник с бензомаслоуловителями из водосточной сети депо;

г) эстакаду у одного из путей для погрузки на специальные платформы передвижных аварийно-восстановительных средств на автоходу;

д) устройства для разгрузки платформ с мусором, с контейнеромойкой;

е) снеготаялку (в зависимости от климатических условий).

10.27. Объекты депо — блокпост, мотовозное депо и околоток пути следует предусматривать, как правило, облокированными со зданием депо, а их ремонтные участки — объединенными с мастерскими депо.

10.28. Мастерские служб: пути, сооружений, сантехники, СЦБ и связи, электроснабжения и эскалаторов должны быть блокированы и расположены на территориях депо.

При проектировании мастерских служб необходимо учитывать очередность строительства и возможность расширения их в перспективе.

Цехи одного профиля работ (окраска, хромирование, сварочные и кузнечные работы и т. д.) для всех мастерских должны быть общими.

10.29. Территория депо должна быть благоустроена, обнесена оградой и иметь дороги с усовершенствованными типами покрытий, соединенные с городскими улицами, освещение, сети электроснабжения, водостоков, канализации, водопровода с пожарными гидрантами и поливочными кранами, а также радиофикацию и электрочасы.

Освещение парковых путей рекомендуется предусматривать прожекторами на мачтах.

СОДЕРЖАНИЕ

	Стр.		Стр.
1. Общие положения	3	Вентиляция и отопление	21
2. Габариты, план и профиль	5	Водоотлив	23
3. Станции и вестибюли	8	Водоснабжение и канализация	24
4. Конструкции сооружений, нагрузки и основные расчетные положения	10	7. Электротехнические устройства	25
Общие указания	10	Общие указания	25
Нагрузки и их сочетания	12	Подстанции	26
Постоянные нагрузки и воздействия	12	Автотелеуправление подстанциями	28
Временные нагрузки и воздействия	15	Кабельная сеть	28
Особые нагрузки и воздействия	16	Контактная сеть	29
Основные расчетные положения	16	Силовые установки	31
5. Путь и контактный рельс	18	Освещение	31
Путь	18	8. Сигнализация, централизация и блокировка (СЦБ)	32
Контактный рельс	20	9. Связь, громкоговорящее оповещение, оповестительная сигнализация и электрочасы	35
6. Вентиляция, отопление, водоотлив, водоснабже- ние и канализация	21	10. Вагонное депо	37

ГОССТРОИ СССР
СТРОИТЕЛЬНЫЕ НОРМЫ И ПРАВИЛА
Часть II, раздел Д,
Глава 3. Метрополитены.
Нормы проектирования

* * *

Стройиздат
Москва, К-31, Кузнецкий мост, д. 9

* * *

Редактор издательства В. В. Петрова
Технический редактор К. Е. Тархова
Корректоры И. А. Зайцева, В. М. Панасенко

Сдано в набор 23/1—1969 г.	4,2 усл. печ. л.	Подписано к печати 11/VI—1969 г.
Бумага 84 × 108 ¹ / ₁₆ — 1,25 бум. л.	Изд. № XII—1998	(уч.-изд. 4,61 л.).
Тираж 22000 экз.		Цена 24 коп.

Подольская типография Главполиграфпрома Комитета по печати при Совете Министров СССР
г. Подольск, ул. Кирова, д. 25.

ОПЕЧАТКИ

Страница	Строка	Напечатано	Следует читать
3 15	1-я снизу Правая колонка, 3-я снизу	строительства СССР <i>С^п</i>	строительства <i>С^н</i>
22	Левая колонка, 20—21-я сверху	тоннеля и	тоннели

БСТ №4, 1980 г. с. 20

* * *

Постановлением Госстроя СССР от 29 декабря 1979 г. № 260 утвержден и с 1 июля 1980 г. вводится в действие разработанный ЦНИИ с участием Московского метрополитена имени В. И. Ленина и Ленинградского метрополитена имени В. И. Ленина МПС, Метрогипротрансом Минтрансстроя и Мытищинским машиностроительным заводом Минавтопрома и представленный МПС стандарт «Метрополитены. Габариты приближения строений, оборудования и подвижного состава» (ГОСТ 23961—80).

В связи с этим утратят силу с 1 июля 1980 г. пп. 2.1—2.4 и 2.8 раздела 2 «Габариты, план и профиль» главы СНиП II-Д. 3-68 «Метрополитены. Нормы проектирования», утвержденной постановлением Госстроя СССР от 10 октября 1968 г. № 92.

* * *