

ТИПОВОЙ ПРОЕКТ
221-1-384.85

СРЕДНЯЯ ОБЩЕОБРАЗОВАТЕЛЬНАЯ ШКОЛА
НА 55 КЛАССА (1251-1296 УЧАЩИХСЯ)
В КОНСТРУКЦИЯХ СЕРИИ 1.090.1-1.
/С ОДНОСЛОЙНЫМИ ПАНЕЛЯМИ НАРУЖНЫХ СТЕН/

АЛЬБОМ III

ОТОПЛЕНИЕ И ВЕНТИЛЯЦИЯ

20441/03

цена 2-58

2-84

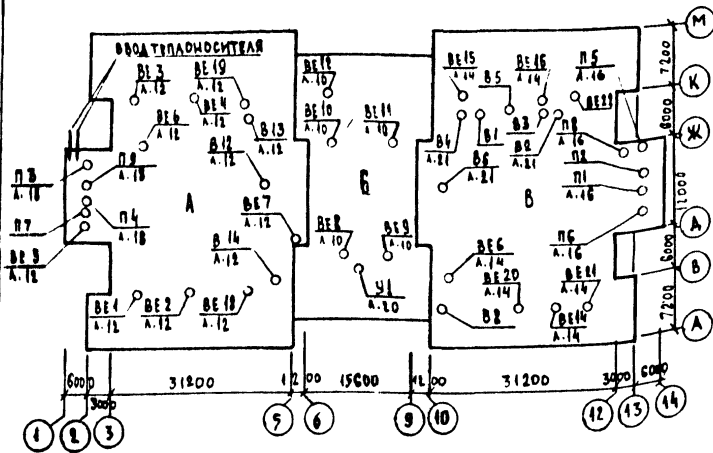
ТИПОВОЙ ПРОЕКТ

ОВ ОТОПЛЕНИЕ И ВЕНТИЛЯЦИЯ

ТЕХНИЧЕСКИЙ ПРОЕКТ
УТВЕРЖДЕН Госгражданстроем
Приказ № 324 от 27.11.81г.

РАБОЧИЕ ЧЕРТЕЖИ ВВЕДЕН В
ДЕЙСТВИЕ ЦНИИЭП ТОРГОВО-БЫТОВЫХ
ЗДАНИЙ И ТУРИСТСКИХ КОМПЛЕКСОВ
г. Москва
Приказ №30 от 27.03-85г

ПЛАН-СХЕМА



ПОКАЗАТЕЛИ РАСХОДА ЧЕРНЫХ МЕТАЛЛОВ

Вид систем	Расход черных металлов			
	Всего, т		на 1 м ² общей площади	
	Сталь	Чугун	Сталь	Чугун
Отопление	13,066	11,575	1,620	1,420
В том числе отопительные приборы	3,327	11,288	0,412	1,39
Вентиляция	23,310	—	2,980	—

КОЭФФИЦИЕНТ ТЕПЛОПЕРЕДАЧИ ККАЛ/ЧАС.М².ГРАД

Наименование ограждений	k-при расчетной температуре		
	-20°C	-30°C	-25°C
Стеновая панель	0,97	0,78	0,78
Покрытие	0,74	0,61	0,69
Окно	2,5	4,67	2,5

Настоящий проект выполнен и привязан в соответствии с действующими нормами и правилами (в том числе по взрывопожарной безопасности)
Г.А. инженер проекта *Лукьянова*

ВЕДОМОСТЬ РАБОЧИХ ЧЕРТЕЖЕЙ ОСНОВНОГО ПРОЕКТА

Лист	Наименование	Примечание
1	Общие данные (начало)	
2	Общие данные (окончание)	
3	План технического подполья. зона А.	
4	План технического подполья. зона Б.	
5	План технического подполья. зона В.	
6	План 1 этажа. зона А.	
7	План 1 этажа. зона Б.	
8	План 1 этажа. зона В.	
9	План 2 этажа. зона А.	
10	План 2 этажа. зона Б.	
11	План 2 этажа. зона В.	
12	План 3 этажа. зона А.	
13	План 3 этажа. зона Б.	
14	План 3 этажа. зона В.	
15	План 4 этажа. зона Б.	
16	Установка систем П1, П2, П5, П6, П8	
17	Спецификация установок отопительно-вентиляционных систем П1, П2, П5, П6, П8.	
18	Установка систем П3, П4, П7, П9	
19	Спецификация установок отопительно-вентиляционных систем П3, П4, П7, П9	
20	Установка системы Ч1	
21	Установки систем В1, В2, В3, В4.	
22	Схемы систем П1, П2, П5, П6, П8, Ч1.	
23	Схемы систем П3, П4, П7, П9.	
24	Схемы систем В1, В2, В3, В4, В6, В7, В10, В11.	
25	Схемы систем В5, В6, В8, В11, В13, В14.	
26	Схема системы отопления. №1	
27	Схема системы отопления. №2	
28	Схема системы отопления. №3	
29	Схема систем теплоснабжения установок П1-П9, Ч1.	

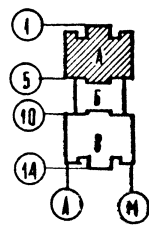
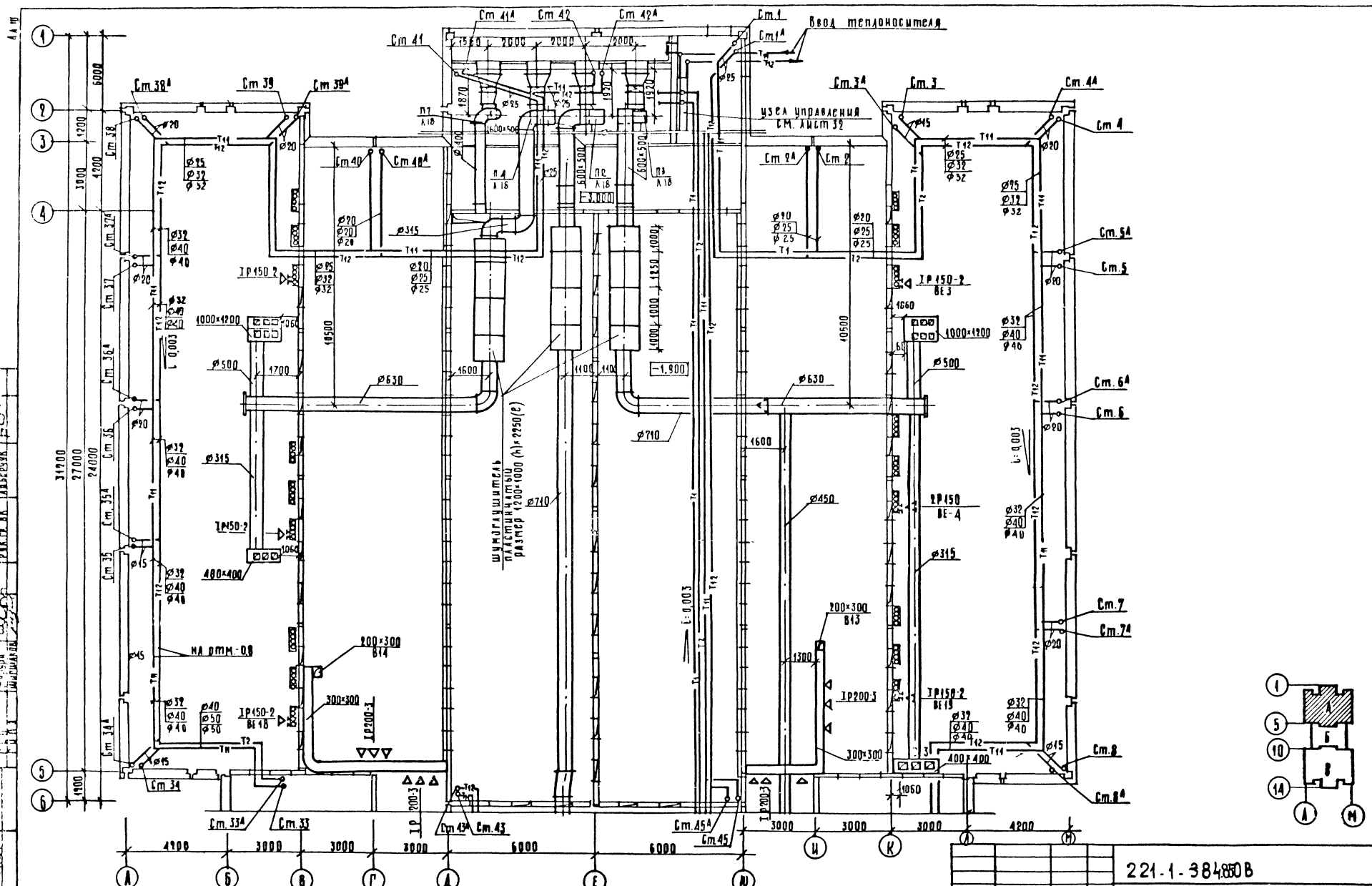
ВЕДОМОСТЬ ССЫЛОЧНЫХ И ПРИЛАГАЕМЫХ ДОКУМЕНТОВ

Обозначение	Наименование	Примечание
ССЫЛОЧНЫЕ ДОКУМЕНТЫ		
4.904-69	Детали крепления сантехнических приборов и трубопроводов	
1.494-10	Решетки щелевые, регулирующие, тип Р	
5.904-17	Шумоглушители вентиляционных установок	
1.494-25	Подставки под calorifеры	
5.904-5	Гибкие вставки к центробежным вентиляторам	
5.904-4	Двери и люки для вентиляционных камер	
5.904-1	Детали крепления стальных неизолированных воздуховодов	
1.494-21	Крепление решеток щелевых регулирующих типа Р к воздуховодам и строительным конструкциям.	
1.494-32	Зонты и дефлекторы вентиляционных систем	
5.903-1	Узлы обвязки регулирующих клапанов на трубопроводах теплоснабжения calorиферных установок.	
1.494-14	Заслонки воздушные унифицированные для систем вентиляции	
1.494-30	Установка и крепление центробежных вентиляторов Ц4-70	
ПРИЛАГАЕМЫЕ ДОКУМЕНТЫ		
ОВ И 1	Секция переходная установки системы Ч1	
ОВ И 2	Тепловая изоляция трубопроводов.	
ОВ И 3	Тепловая изоляция воздуховодов	
ОВ С0	Спецификация оборудования систем отопления и вентиляции.	
ОВ ВМ	Ведомость потребности в материалах систем отопления и вентиляции	

ОСНОВНЫЕ ПОКАЗАТЕЛИ ПО ЧЕРТЕЖАМ ОТОПЛЕНИЯ И ВЕНТИЛЯЦИИ

Наименование здания (сооружения) помещения	Объем м ³	Периоды года при t _н °C	Расход тепла Вт/ккал. час				Установочная мощность электр. в кВт.
			на отопление	на вентиляцию	на воздушные тепловые завесы	на горячее водоснабжение	
Средняя общеобразовательная школа на 33 класса (1251-1296 учащихся)		-20	302000	740000			1836000
			260260	645700			1589960
			338000	101000	225000	569000	2142000
		-30	291720	865380	194000	490000	1841100
			315520	765600			1875120
		-25	272000	660000			1610000

ИМВ. №	Средняя общеобразовательная школа на 33 класса (1251-1296 учащихся)	Страницы	Лист	Листов
	221-1-384.850 В	Р.	1	25
И.О.Т.Д.	В.П.И.И.С.Ю.В.			
И.О.К.П.	З.И.И.И.И.И.			
Г.И.П.	Л.У.К.Ь.Я.Н.О.В.А.			
Р.К.Г.Р.	К.И.С.Е.Л.Е.В.А.			



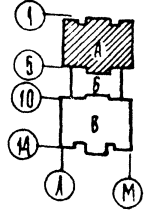
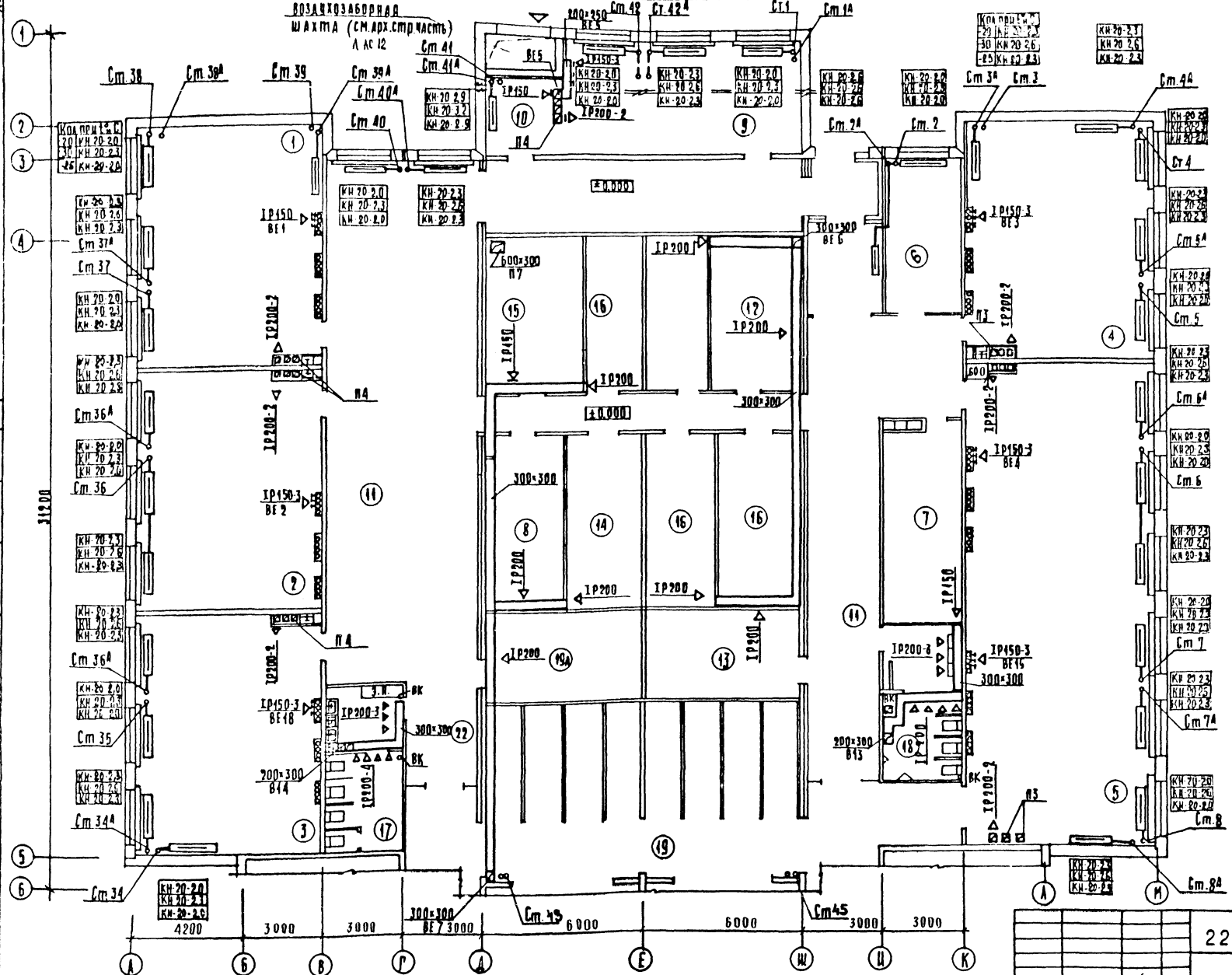
221-1-384808

ПРИВАЗИЯ	НАН ОТА ВЕРИНСКИШ	СРЕДНЯЯ ОБЩЕОБРАЗОВАТЕЛЬНАЯ ШКОЛА НА 33 КЛАССА (1251 - 1296 УЧАЩИХСЯ)	СМ. АНСТ	АНСТОВ
	И КОНТРОЛЬЩИНА КИРМАКОВА		Р	З
	И П. АНЖАНОВА	ЗОНА А ТЕХНИЧЕСКОГО ПОДПОДЪЯ	ЦНИИЭП	ГОРЬКО-САВВА

РОЗАНКОЗБОРНАЯ
ШАХТА (СМ. АРХ. СТРОИТЕЛЬСТВО)
Л. АС. 12

ЭКСПЛИКАЦИЯ ПОМЕЩЕНИЙ

номер по плану	наименование
1	Кабинет истории
2	Кабинет обществоведский
3	Кабинет географии
4	Кабинет профориентации
5	Компьютерная мастерская по обработке металлов давлением
6	Комната мастер-инструментальной
7	Кладовая материалов
8	Кладовая учеников
9	Кабинет черчения
10	Лаборантская
11	Рекреация
12	Фотолаборатория
13	Электрощитовая
14	Кладовая спортивного инвентаря
15	Комната техперсонала
16	Хозкладовая
17	Санузлы для девочек
18	Санузлы для мальчиков
19	Гардероб для учащихся
19а	Гардероб для учителей
20	Коридор
21	Тамбур



221-1-384850 В

Привезан	нач. отд. Вспомогательный	Средняя общеобразовательная школа № 33 класса (1951-1996 учащихся)	Станция	Лист	Листов
	и контр. здания		Р	Б	
	Т.А. Спец. Корнякова				
	Т.П. Альбинова				
	Р.К. Гр. Кисерева				
	Т.М. Шы. Чебарова				

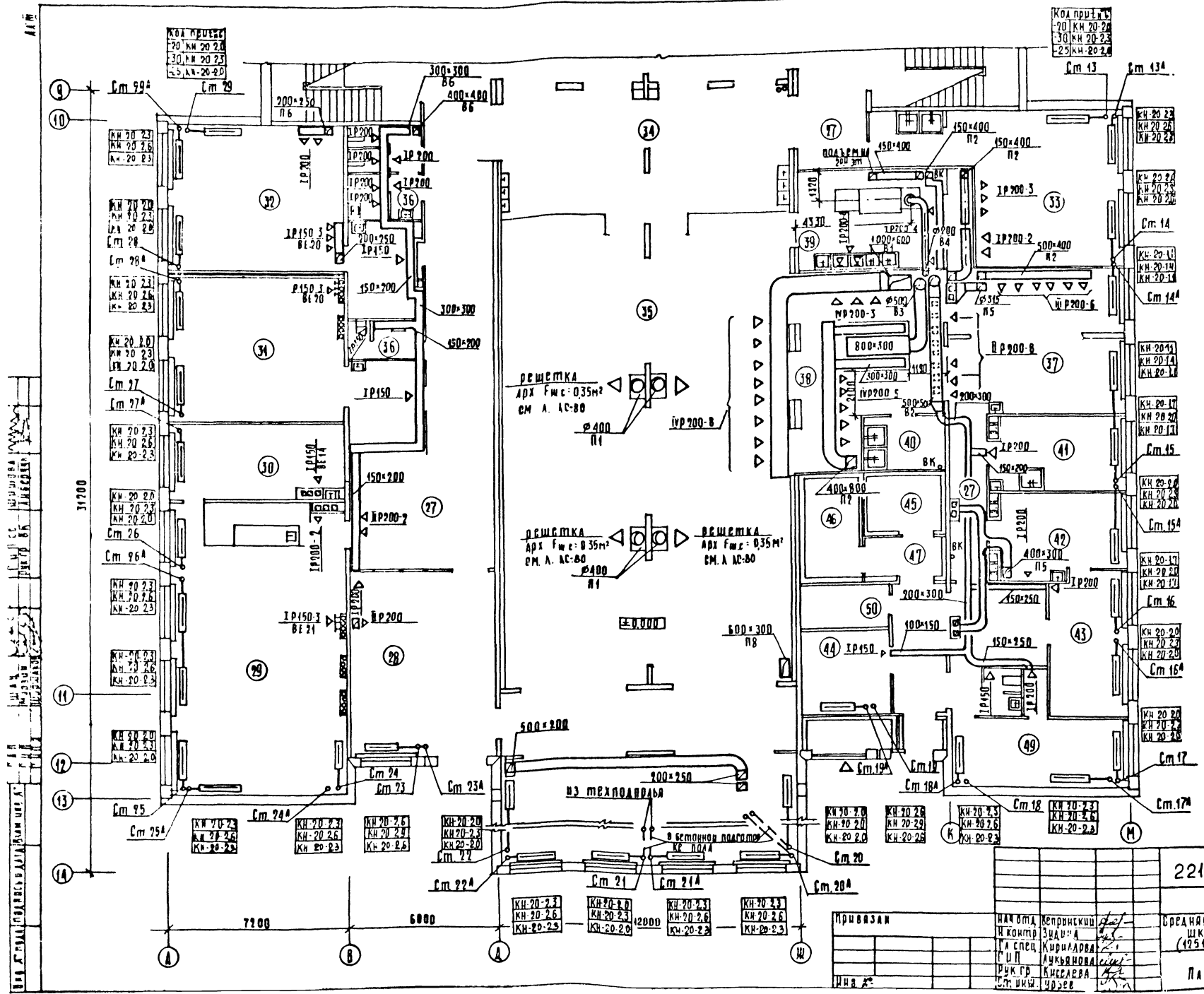
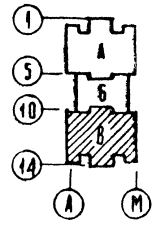
ЗОНА А
План 1 этажа

ЦНИИЭП

ГОРПОД
601000
ЗАНИМАЮ
ЭКСПЛУАТАЦИЯ
ПРОЕКТА

Экспликация помещений

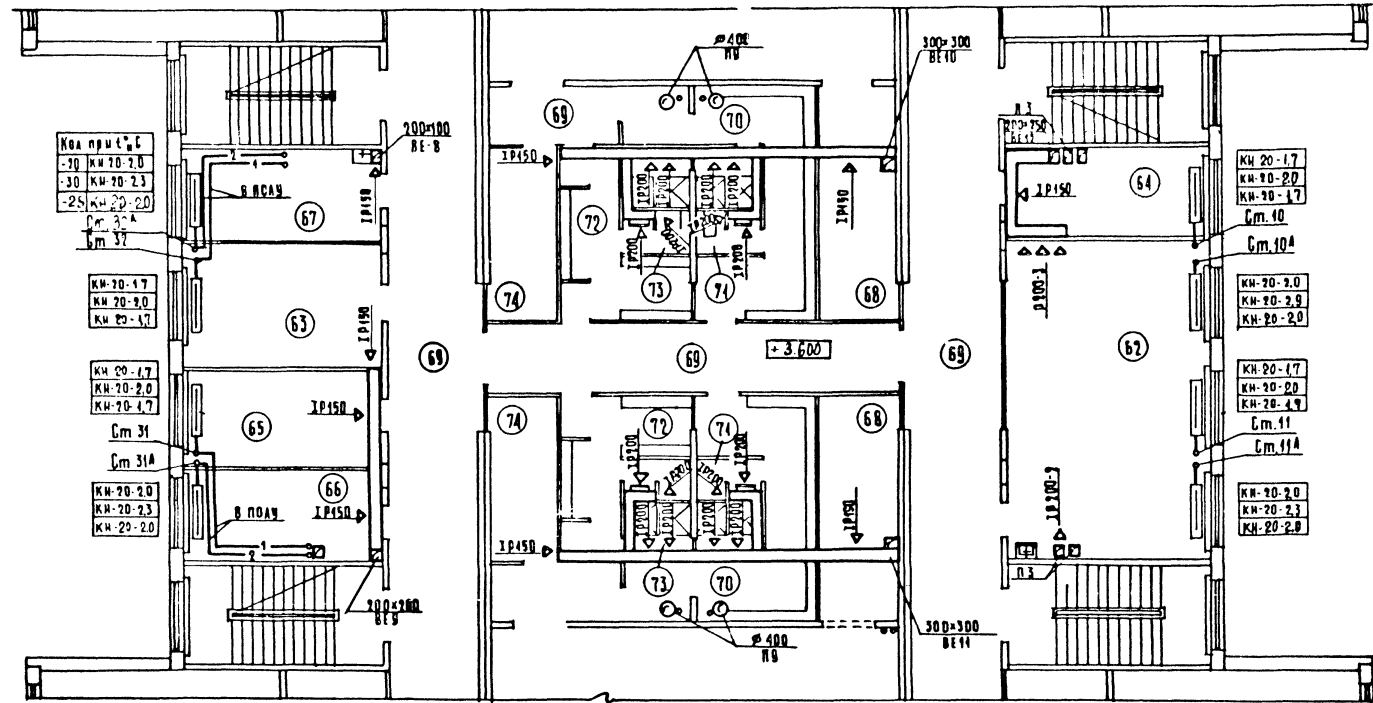
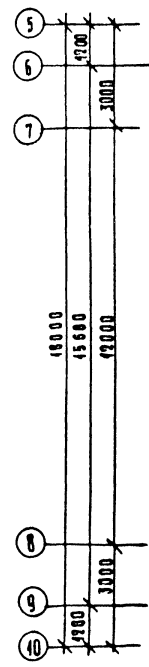
НОМЕР ПО ПЛАНУ	НАИМЕНОВАНИЕ
27	КОРИДОР
28	КРУЖОК НОВЫХ НАТУРАЛИСТОВ
29	ЛАБОРАТОРИЯ БИОЛОГИИ
30	ЛАБОРАТОРИЯ БИОЛОГИИ
31	УЧИТЕЛЬСКАЯ
32	КАБИНЕТ ОБРАБОТКИ ТКАНЕЙ
33	КАБИНЕТ КУЛИНАРИИ
34	Фойе с умывальной
35	ОБРЕДНИЙ ЗАЛ НА 324 МЕСТА
36	САМУЭРА ДЛЯ УЧИТЕЛЕЙ
37	ГОРЯЧИЙ ЦЕХ
38	РАЗДАТОЧНАЯ
39	МОЙКА СТОЛОВОЙ ПОСУДЫ
40	МОЙКА КУХОННОЙ ПОСУДЫ
41	МОЛО-РЫБНЫХ ЦЕХ
42	ОВОЩНОЙ ЦЕХ
43	КААДОВАЯ ОВОЩЕЙ
44	КААДОВАЯ СУХИХ ПРОДУКТОВ
45	ОХЛАЖДАЮЩАЯ КАМЕРА МОЛОЧНЫХ ПРОДУКТОВ
46	ОХЛАЖДАЮЩАЯ КАМЕРА МОЛО-РЫБНЫХ ПРОДУКТОВ
47	ТАМБУР ПРИ ОХЛАЖД. КАМЕРАХ
48	ЗАГРУЗОЧНАЯ
49	ГАРДЕРОБ С АУШЕВЫМ И САМУЭРОМ
50	ФРЕОН
51	ТАМБУР



221-1-384850B

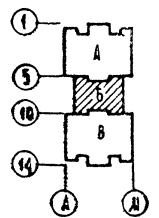
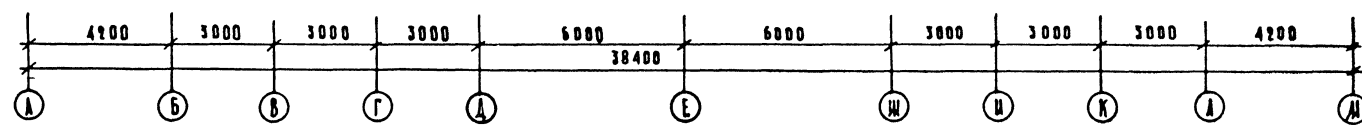
Привязан	Исполнитель	Средняя общеобразовательная школа на 33 класса (1951-1996 гг. уч. здания)	Лист 6
Иванов	И.И. Иванов	Зона В	ЦНИИЭП
	Г.А. Спец. Курилова	ЛАН 1 ЭТАЖА	
	В.К. Киселева		
	Т.И. Игумов		

АА



ЭКСПЛИКАЦИЯ ПОМЕЩЕНИЙ

НОМЕР ПО ПЛАНУ	НАИМЕНОВАНИЕ
62	Универсальная комната
63	Кабинет директора
64	Кабинет зам. директора
65	Канцелярия
66	Кабинет врача
67	Кабинет зубного врача
68	Складная
69	Коридор
70	Раздевальные для девочек
71	Душевые и санузлы для девочек
72	Раздевальные для мальчиков
73	Душевые и санузлы для мальчиков
74	Комната инструктора

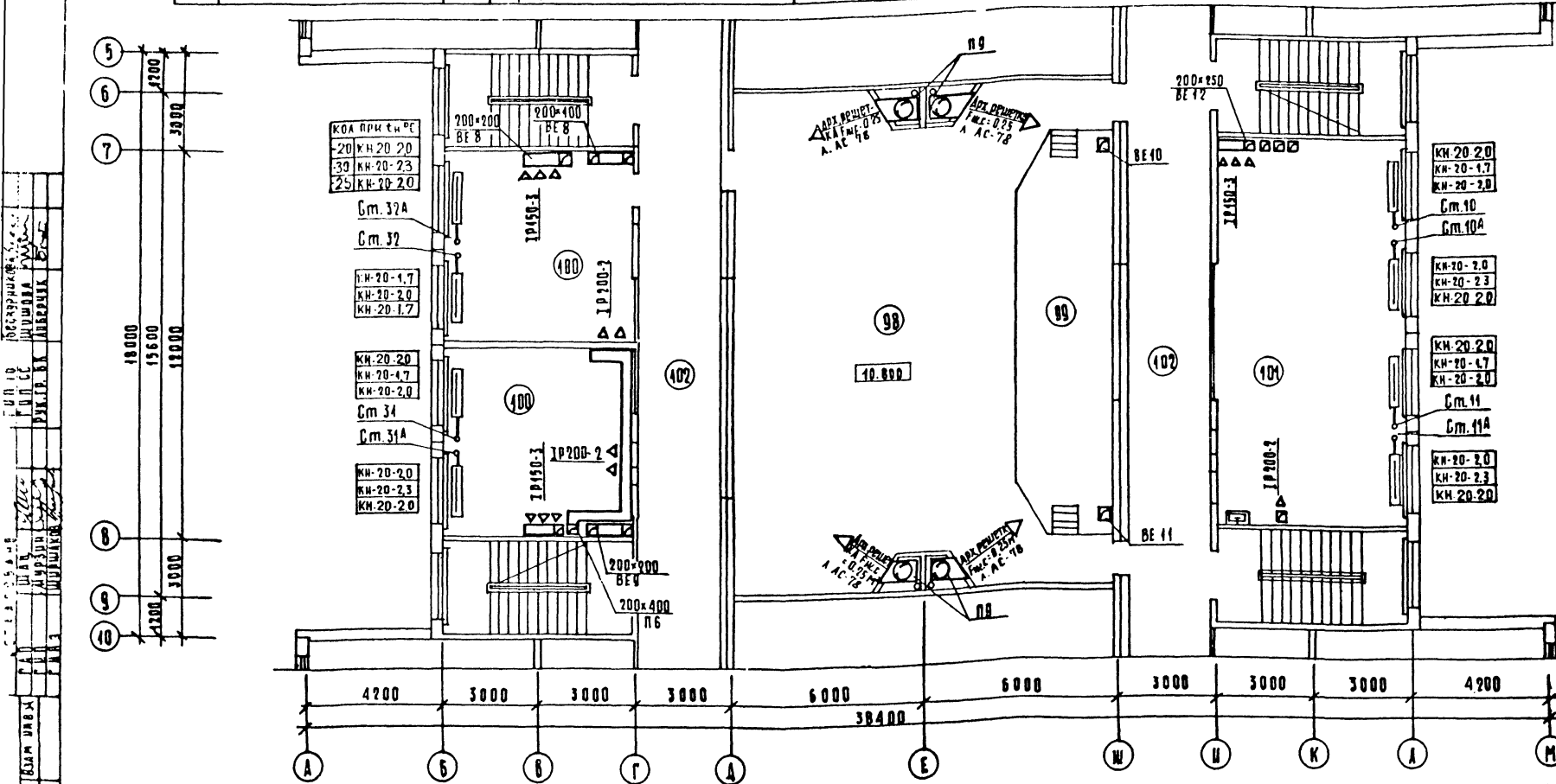


ШКОЛА № 33
УЧ. ЗДАНИЕ
ПЛАНЫ
ПРОЕКТА
АРХИТЕКТОР
И.И. КОЗЛОВ

221-1-384850В													
ПРОЕЗД: <table border="1"> <tr> <td>НАИМЕНОВАНИЕ</td> <td>ПОДПИСЬ</td> </tr> <tr> <td>И. КОЗЛОВ</td> <td><i>И.И. Козлов</i></td> </tr> <tr> <td>РАСПЕД.</td> <td><i>И.И. Козлов</i></td> </tr> <tr> <td>Г.И.П.</td> <td><i>И.И. Козлов</i></td> </tr> <tr> <td>АРХИТ.</td> <td><i>И.И. Козлов</i></td> </tr> <tr> <td>СТ. ИНЖ.</td> <td><i>И.И. Козлов</i></td> </tr> </table>	НАИМЕНОВАНИЕ	ПОДПИСЬ	И. КОЗЛОВ	<i>И.И. Козлов</i>	РАСПЕД.	<i>И.И. Козлов</i>	Г.И.П.	<i>И.И. Козлов</i>	АРХИТ.	<i>И.И. Козлов</i>	СТ. ИНЖ.	<i>И.И. Козлов</i>	СРЕДНЯЯ ОБЩЕОБРАЗОВАТЕЛЬНАЯ ШКОЛА № 33 КЛАССА (1954-1995 ИЧАЩИХСЯ) ЗОНА Б ПЛАН 2 ЭТАЖА
НАИМЕНОВАНИЕ	ПОДПИСЬ												
И. КОЗЛОВ	<i>И.И. Козлов</i>												
РАСПЕД.	<i>И.И. Козлов</i>												
Г.И.П.	<i>И.И. Козлов</i>												
АРХИТ.	<i>И.И. Козлов</i>												
СТ. ИНЖ.	<i>И.И. Козлов</i>												
СТАДИОН П 40	УЧИЩЕП ОФФИС ЗАДАНИЕ ПРОЕКТА КОМПАКТОБ												

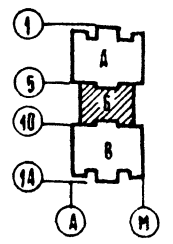
Местные отсосы от технологического оборудования

технологическое оборудование			характеристика выделяющихся вредностей		общем вытяжки м ³ /ч		характеристика местного отсоса		обозначение системы	примечание
поз	наименование	кол.		на вв. оборудов.	всего	обозначение	применяемые документы			
135	Лампа электрическая ПЭМ-4ш	3	тепло, влага, запахи	1250	3750	МВ0-420Ф	ТЕХНОЛОГИЧЕСКОЕ ЗАДАНИЕ	П2, В3		
136	Шкаф жарочный ШЖСМ-2	1	"	500	500	МВ0-840Ф	ТО ЖЕ	В3		
139	Камера пищеварочный КПЭ-160	2	"	1250	2500	МВ0-420Ф	ТО ЖЕ	В3		
144	Машина посудомоечная ИМТ-1	1	тепло, влага	800	800	ПАТРУБОК	ТО ЖЕ	В4		
143	Кипятильник КИЗ-100	1	тепло, влага, запахи	400	400	МВ0-420Ф	ТО ЖЕ	В3		
146	Кинопроектор	2	тепло	600	1200	---	ТО ЖЕ	В11		
140	Вытяжной шкаф	1	ПАРЫ, ЗАПАХИ	860	860	---	ТО ЖЕ	В8		

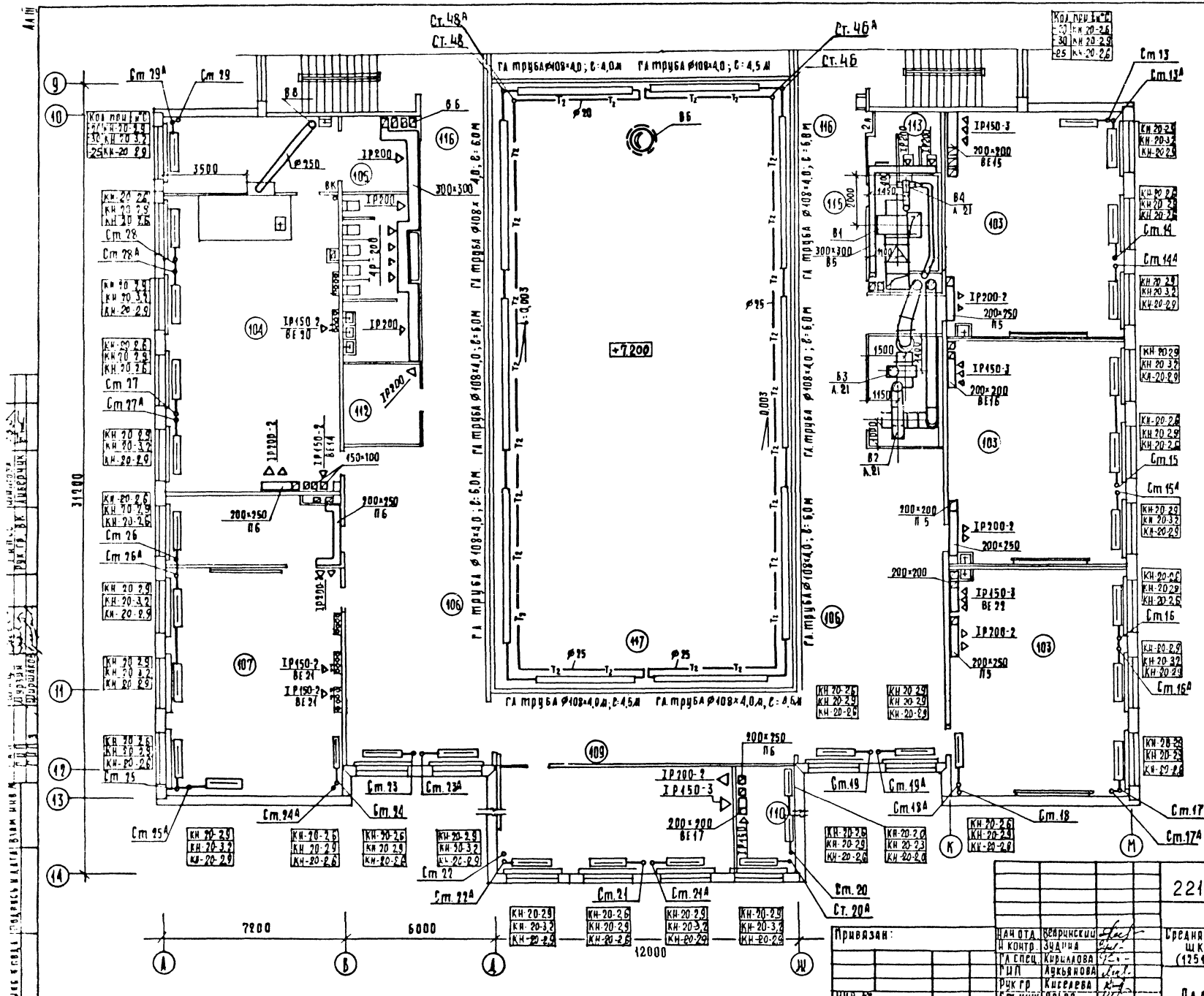


ЭКСПЛИКАЦИЯ ПОМЕЩЕНИЙ

НОМЕР ПО ПЛАНУ	НАИМЕНОВАНИЕ
98	АКТОВЫЙ ЗАЛ
99	ЭСТРАДА
100	КАБИНЕТ ИНОСТРАН. ЯЗЫКА
101	КАБИНЕТ УЧЕБНОГО ВОСПИТАНИЯ И КРУЖОК ТЕХН. МОДЕЛИРОВАНИЯ 1-3 КЛАССОВ
102	КОРРИДОР

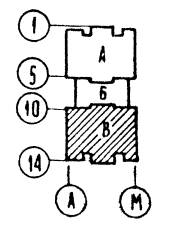


221-1-384850В		
ПРОВИЗАН	НАЧ. ОТА ВЕРНИКОВ <i>Степ</i> Н. КОНТР. ЗНАУКА <i>Степ</i> С.А. СПЕЦ. КИРШАВВА <i>К</i> Г.И. П. АЛКЬЯНОВА <i>Ал</i> УЧК. ГР. КИСЕЛОВА <i>К</i> СТ. УЧК. УРАДОВА <i>Ал</i>	СРЕДНЯЯ ОБЩЕОБРАЗОВАТЕЛЬНАЯ ШКОЛА НА 33 КЛАССА (1251 - 1296 УЧАЩИХСЯ) ЗОНА Б ПЛАН 3 ЭТАЖА
ПЛАЩА	ЛИСТ	ЛЕТОВ
Р	13	
ЦНИИЭП		ПРОБЛЕМНО-ИССЛЕДОВАТЕЛЬСКИЙ ЦЕНТРАЛЬНЫЙ НАУЧНО-ИССЛЕДОВАТЕЛЬСКИЙ ИНСТИТУТ



Экспликация помещений

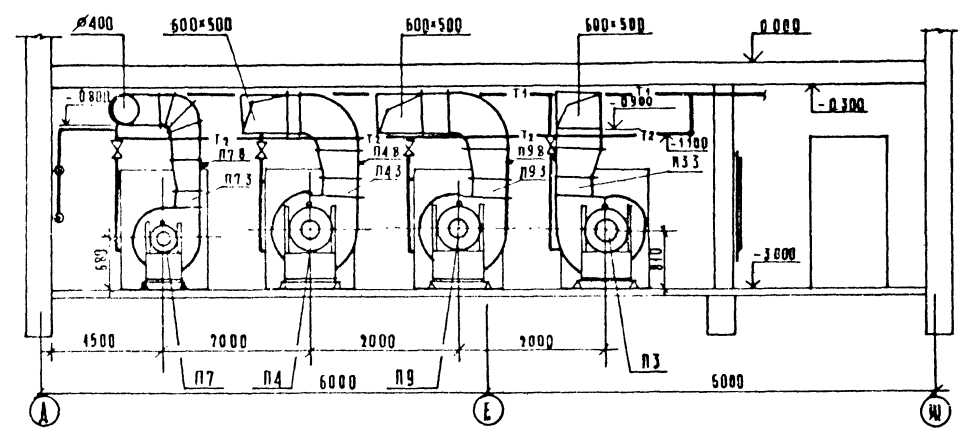
№. по плану	НАИМЕНОВАНИЕ
103	3-й класс
104	Лаборатория химии
105	Лаборатория химии
106	Рекреация
107	Кабинет иностранного языка
108	Лаборатория иностранного языка
109	Кабинет военного дела
110	Лаборатория
111	Комната хранения оружия
112	Инвентарная для актового зала
113	Санузел и умывальная для девочек
114	Санузел и умывальная для мальчиков
115	Комната уборочного инвентаря
116	Коридор
117	Второй свет спортзала



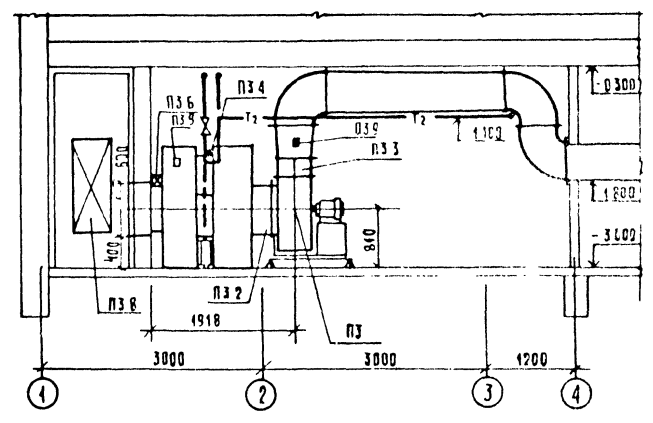
221-4-384850В

Привязан:	НАЧ ОТА ШКОЛЫ	И КОНТ. ЗАДАЧА	ИСП. КУРЬЯКОВА	ИСП. АУКЬЯНОВА	ДИК ГР. КУСЕРОВА	СТ. ИНЖ. ЧУБОВ
	ИЗДАНИЕ	1972				
	Средняя общеобразовательная школа на 33 класса (1251-1296 учащихся)			СТАЦИЯ	Д/СТ	Д/СТ Д/В
	ЗОНА В			Р	14	
	Плани 3 этажа			ЦНИИЭП		ГОРГОР-БЫТОВНИ-САНИТУ И ТРИКЕТКИ-СОВЕТСКО

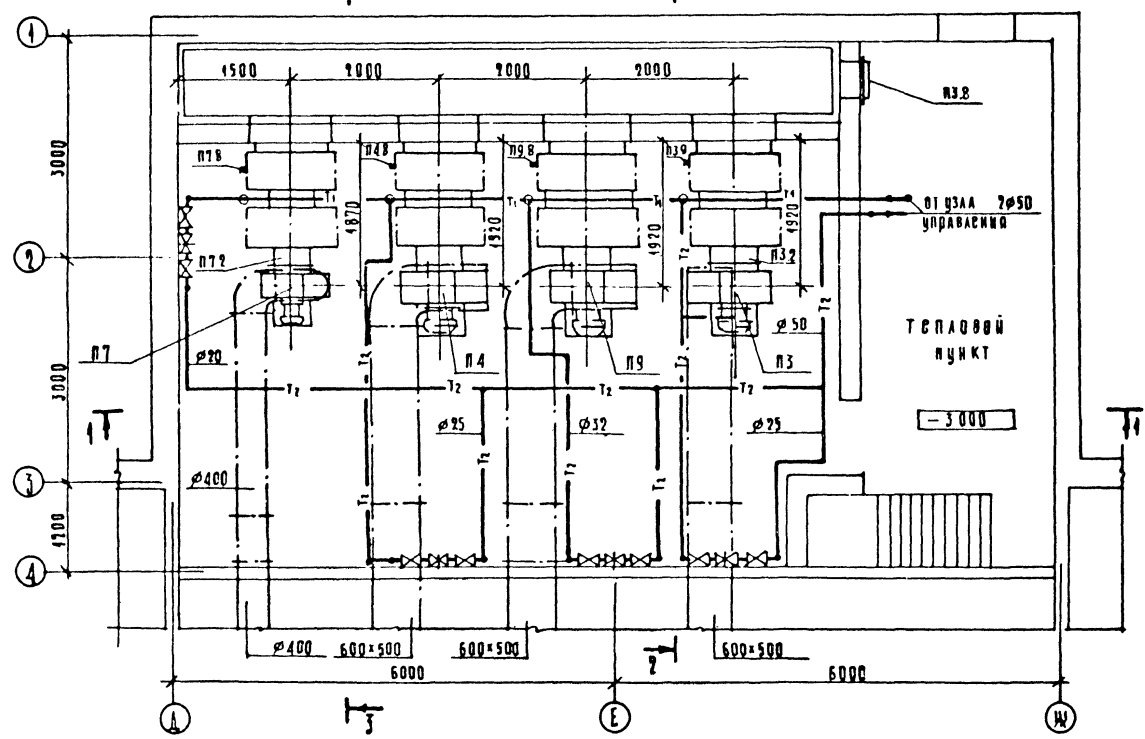
РАЗРЕЗ 1-1



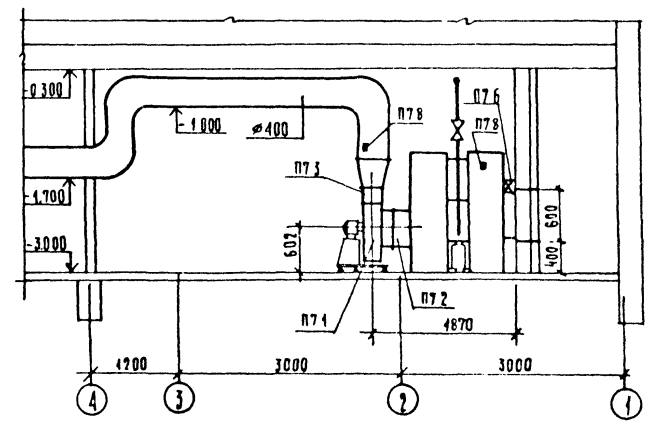
РАЗРЕЗ 2-2



ПЛАН 2-1



РАЗРЕЗ 3-3



		221-1-38485-06	
ПРИВЯЗАН	НАЧ. ОТА БЕЛОРУССКОГО Г.А. СПЕЦ. КУРЧАЛОВА	СРЕДНЯЯ ОБЩЕОБРАЗОВАТЕЛЬНАЯ ШКОЛА № 33 КЛАССА (1954-1956 УЧАЩИХСЯ)	СТАВРОПОЛЬСКИЙ РАЙОН
	ИНЖЕНЕР И.П. АНДРИЯНОВА	УСТАНОВКИ СИСТЕМ ПЗ, П4, П7, П9	ЦНИИЭП ТОРГОВО-ПРОМЫСЛЕННАЯ КОМПАНИЯ
	ИНЖЕНЕР В.В. КИРЕЕВА		

СПЕЦИФИКАЦИЯ УСТАНОВОК ОТОПИТЕЛЬНО-ВЕНТИЛЯЦИОННЫХ СИСТЕМ

МАРКА, ПОЗ.	ОБОЗНАЧЕНИЕ	НАИМЕНОВАНИЕ	КОЛ.	МАССА БА.Т	ПРИМ. ЧАСТИ	МАРКА, ПОЗ.	ОБОЗНАЧЕНИЕ	НАИМЕНОВАНИЕ	КОЛ.	МАССА БА.Т	ПРИМ. ЧАСТИ	МАРКА, ПОЗ.	ОБОЗНАЧЕНИЕ	НАИМЕНОВАНИЕ	КОЛ.	МАССА БА.Т	ПРИМ. ЧАСТИ	
		ПЗ																
ПЗ 1	Учреждение УЮ-400/4 301060 г. Плавск Тульской области	Агрегат вентиляторный АБЗ105-1, комплектно а) Вентилятор центробежный Ц470МБ3, исп1, под А0° б) Электродвигатель 4А100Л86 2,2 кВт, 950 об/мин	1			П4.4	ГОСТ 7201-80	Калорифер пластинчатый t _{к.о.} -95°С КВСА-10п t _{к.о.} -19°С КВБА-10п t _{к.о.} -13°С КВБА-8п	1			П7.8	УЗДАНИЕ ГЛАВМОНТАЖ АВТОМАТИКИ	БОБЫШКА БОД 27*2	2			
ПЗ 2	5904-5	Вставка ВВ-Б3	1			П4.5	4.904.25	Подставка под калорифер	4			П9						
ПЗ 3	то же	Вставка ВНА-Б3	1			П4.6	ВЕНТСИЛАСКИИ ВЕНТИЛЯТОРНЫЙ ЗАВОД	Заслонка воздушная КВУ 600*1000 с ЭЛЕКТРОПРОВОДОМ	1			П9.1	Учреждение УЮ-400/4 301060 г. Плавск Тульской области	Агрегат вентиляторный АБЗ105-1, комплектно а) Вентилятор центробежный Ц470МБ3, исп1, под Пр0° б) Электродвигатель 4А100Л86 2,2 кВт, 950 об/мин	1			
ПЗ 4	ГОСТ 7201-80	Калорифер пластинчатый t _{к.о.} -95°С КВСА-10п t _{к.о.} -19°С КВБА-10п t _{к.о.} -13°С КВБА-10п	1			П4.7	то же	Закрооспопнительный МЕХАНИЗМ ЕСПА-02 ЛВ	1			П9.2	5.904-5	Вставка ВВ-Б3	1			
ПЗ 5	4.904.25	Подставка под калорифер	4			П4.8	УЗДАНИЕ ГЛАВМОНТАЖ-АВТОМАТИКИ	БОБЫШКА БОД 27*2	2			П9.3	то же	Вставка ВНА-Б3	1			
ПЗ 6	ВЕНТСИЛАСКИИ ВЕНТИЛЯТОРНЫЙ ЗАВОД	КВУ 600*1000 с ЭЛЕКТРОПРОВОДОМ	1					П7			П9.4	ГОСТ 7201-80	Калорифер пластинчатый t _{к.о.} -95°С КВБА-9п t _{к.о.} -19°С КВБА-6п t _{к.о.} -13°С КВБА-9п	1				
ПЗ 7	то же	Закрооспопнительный МЕХАНИЗМ ЕСПА-02-ПВ	1			П7.1	Учреждение УЮ-400/4 301060 г. Плавск Тульской области	Агрегат вентиляторный АБЗ105-2б, комплектно а) Вентилятор центробежный Ц470МБ исп1, под. Пр0° б) Электродвигатель 4А100Л86 2,2 кВт, 1420 об/мин	1			П9.5	4.904.25	Подставка под калорифер	4			
ПЗ 8	4.904.25	Дверь герметичная Дз05-125	1			П7.2	5.904-5	Вставка ВВ-5	1			П9.6	ВЕНТСИЛАСКИИ ВЕНТИЛЯТОРНЫЙ ЗАВОД	Заслонка воздушная КВУ 600*1000 с ЭЛЕКТРОПРОВОДОМ	1			
ПЗ 9	УЗДАНИЕ ГЛАВМОНТАЖ-АВТОМАТИКИ	БОБЫШКА БОД 27*2	2			П7.3	то же	Вставка ВНА-5	1			П9.7	то же	Закрооспопнительный МЕХАНИЗМ ЕСПА-02-ПВ	1			
		П4				П7.4	ГОСТ 7201-80	Калорифер пластинчатый t _{к.о.} -95°С КВБА-6п t _{к.о.} -19°С КВБА-7п t _{к.о.} -13°С КВБА-6п	1			П9.8	УЗДАНИЕ ГЛАВМОНТАЖ-АВТОМАТИКИ	БОБЫШКА БОД 27*2	2			
П4 1	Учреждение УЮ-400/4 301060 г. Плавск Тульской области	Агрегат вентиляторный АБЗ105-1, комплектно а) Вентилятор центробежный Ц470МБ3, исп1, под. Пр0° б) Электродвигатель 4А100Л86 2,2 кВт, 950 об/мин	1			П7.5	4.904.25	Подставка под калорифер	4									
П4 2	5.904-5	Вставка ВВ-Б3	1			П7.6	ВЕНТСИЛАСКИИ ВЕНТИЛЯТОРНЫЙ ЗАВОД	Заслонка воздушная КВУ 600*1000 с ЭЛЕКТРОПРОВОДОМ	1			П7.9	то же	Закрооспопнительный МЕХАНИЗМ ЕСПА-02-ПВ	1			
П4 3	то же	Вставка ВНА-Б3	1															

221-1-3848508

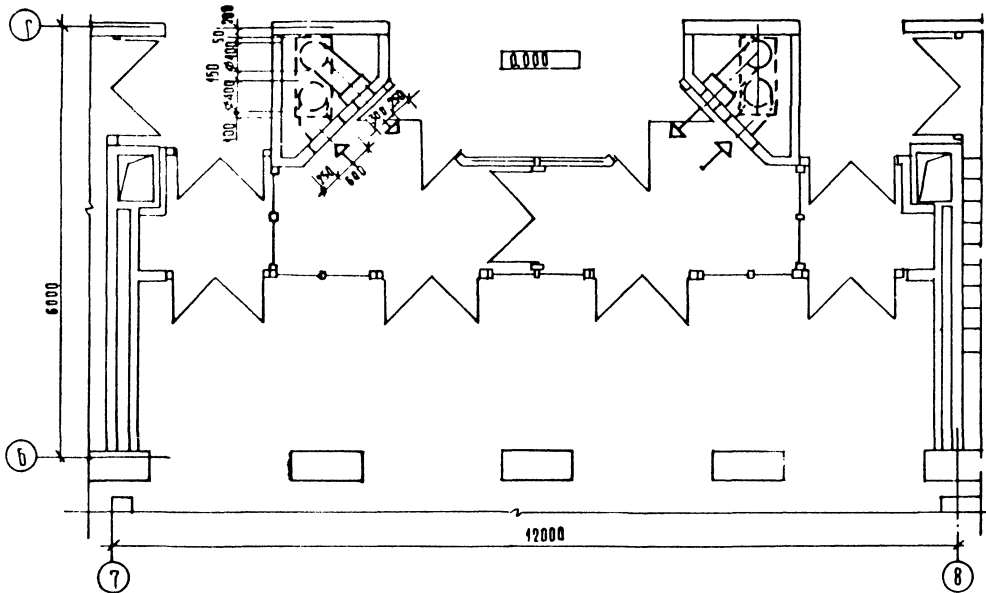
ПРОВИЗАН:

И.О. ТА	ВЕРНИКОВ	И.О. ТА	КОЗЛОВА
И.О. ТА	КОЗЛОВА	И.О. ТА	КОЗЛОВА
И.О. ТА	КОЗЛОВА	И.О. ТА	КОЗЛОВА
И.О. ТА	КОЗЛОВА	И.О. ТА	КОЗЛОВА

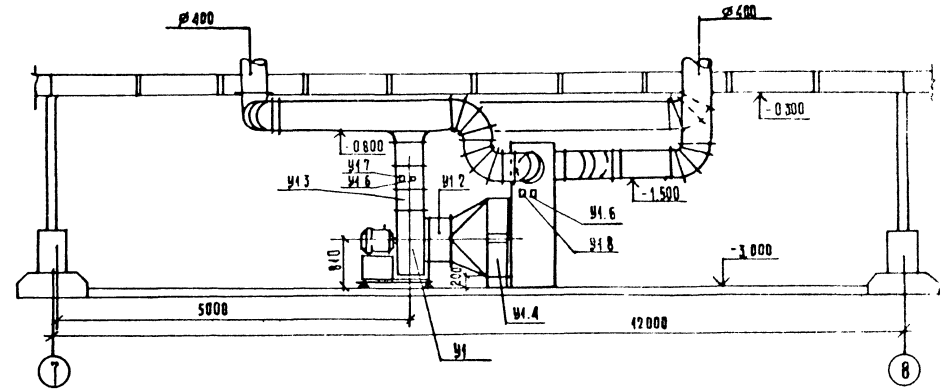
Средняя общеобразовательная школа № 35 класса (1251-1236 учащихся)
СПЕЦИФИКАЦИЯ с ОТОПИТЕЛЬНО-ВЕНТИЛЯЦИОННЫХ

И.О. ТА КОЗЛОВА

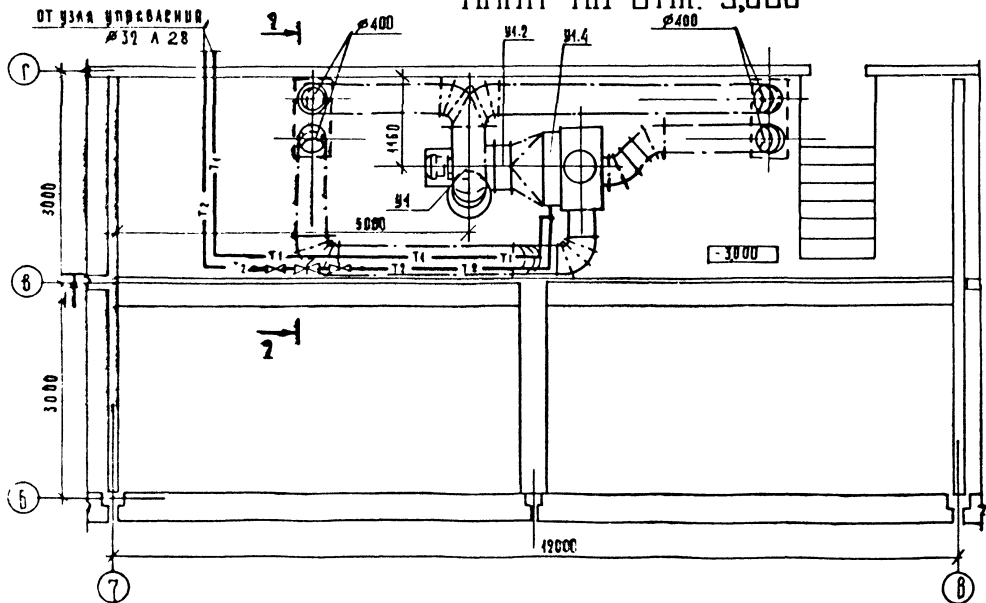
ПЛАН НА ОТМ. 0,000



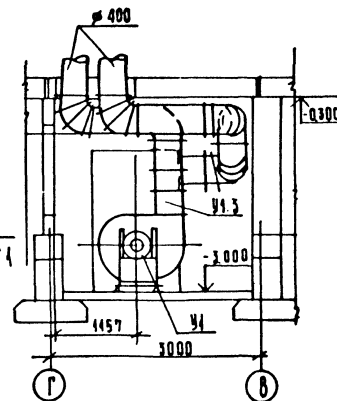
РАЗРЕЗ 1-1



ПЛАН НА ОТМ. -3,000



РАЗРЕЗ 2-2



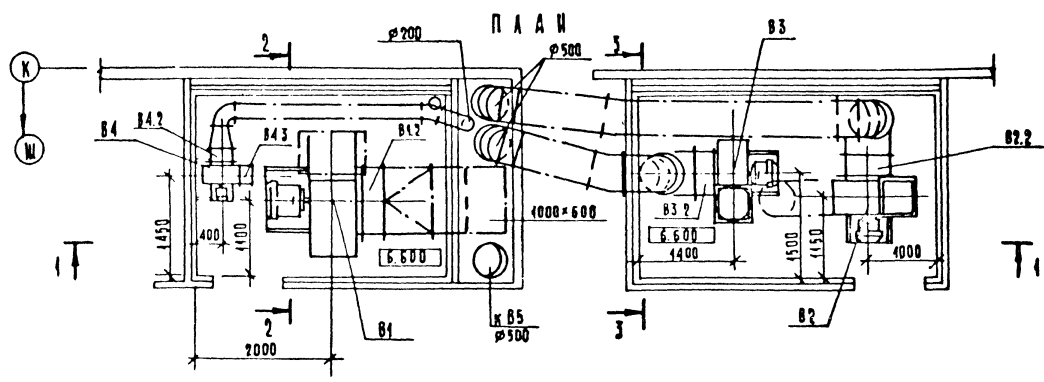
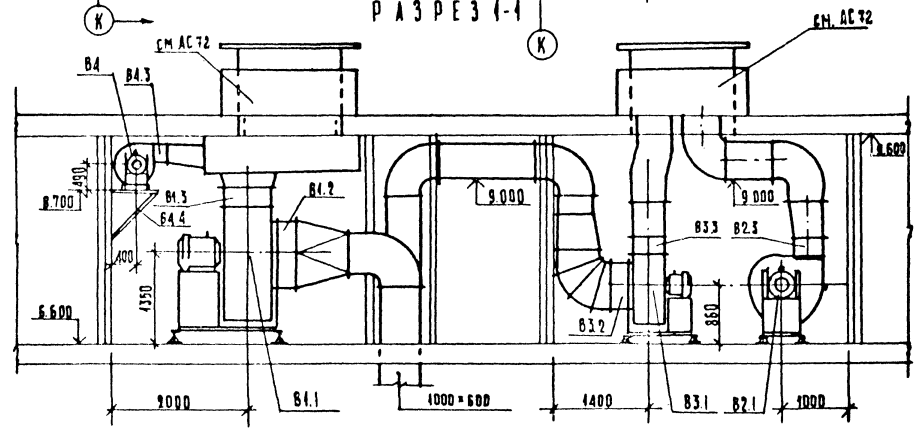
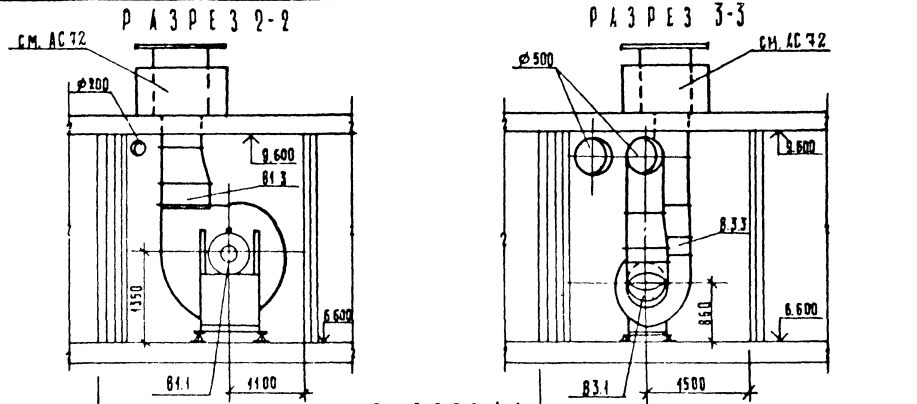
МЕРКА ПОЗ.	ОБОЗНАЧЕНИЕ	НАИМЕНОВАНИЕ	КОЛ	МАССА ВД.Т	ПРИМЕЧАНИЕ
У1.1	ВЕНТИЛЯЦИОННЫЙ АГРЕГАТ	Агрегат вентиляционный АБ.3105-1, комплектно	1		
	ВЕНТИЛЯЦИОННЫЙ ЗАВОД	а) Вентилятор центробежный ЦА-70 МБ.3, цсп 1 пол ПрФ			
		б) Электродвигатель А4100 ВБ 2,2 квт, 950 об/мин.			
У1.2	5.904-5	Вставка ВВ-6.3	1		
У1.3	ТО же	Вставка ВНА-6.3	1		
У1.4	ГОСТ 7204-80	Калорифер КВББ-6л	2		
У1.5	4.904-25	Подставка под калорифер	4		
У1.6	ИЗДЕЛИЕ ГЛАВМОНТАЖ-	Бобышка 60М 27x2	2		
У1.7	АВТОМАТИКИ	Бобышка 60М 20x1.5	1		
У1.8	ТО же	Бобышка 60М 18x1.5	1		
У1.9	ОВН 1	Коробка металлическая	1		

221-1-384850 В

Проектант:	Исполнитель:	Средняя общеобразовательная школа на 33 класса (1951-4296 учащихся)	Страниц	Лист	Листов
		Установка системы У1	Р	20	
Имя, Ф.И.О.	Имя, Ф.И.О.	Имя, Ф.И.О.	Имя, Ф.И.О.	Имя, Ф.И.О.	Имя, Ф.И.О.

А.А.И.
 ШКОЛА № 33
 УСТАНОВКА СИСТЕМЫ ВЕНТИЛЯЦИИ

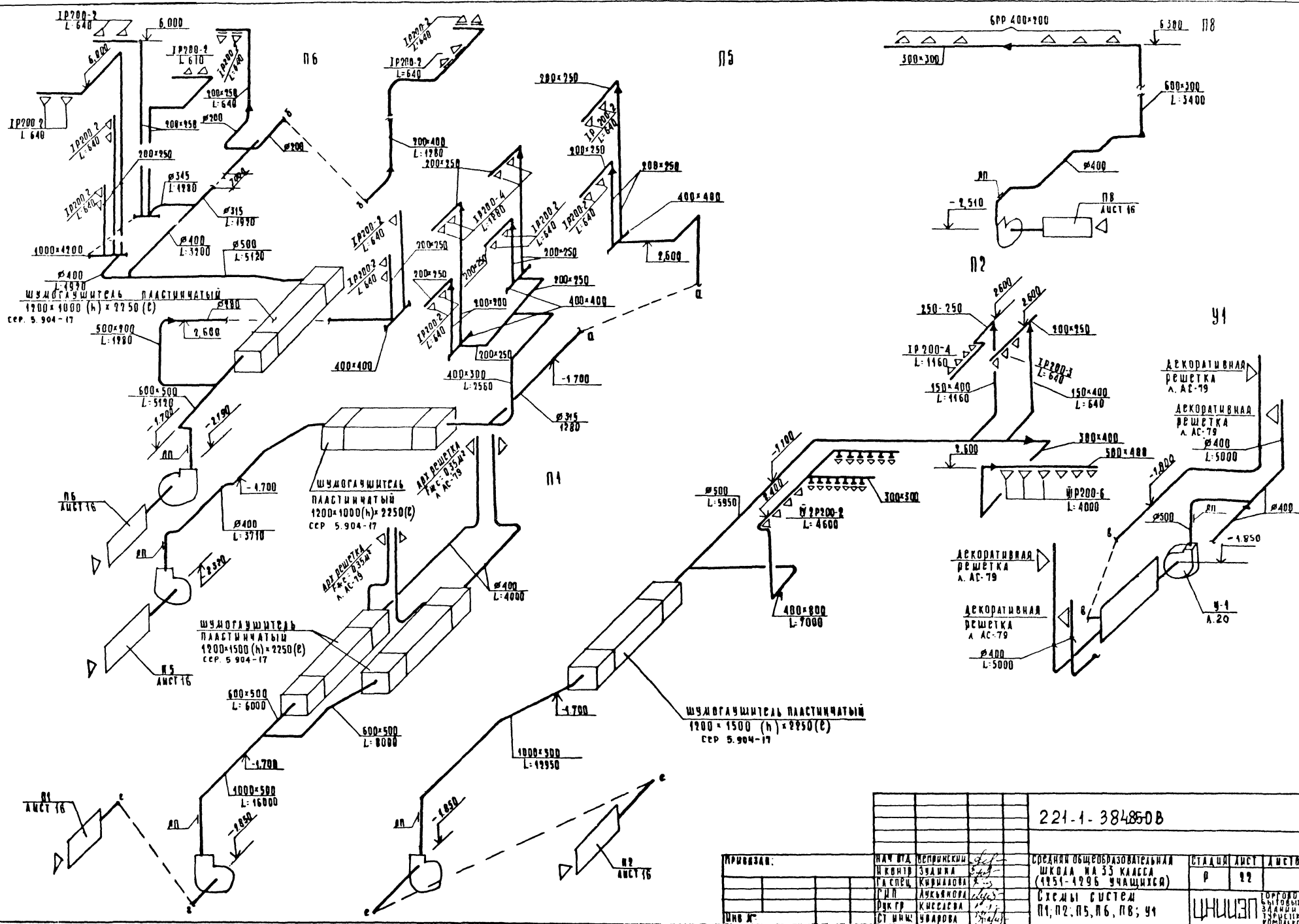
Спецификация отопительно-вентиляционных установок



Марка поз.	Обозначение	Наименование	Кол.	Масса нетто	Примечание
		В4			
В4.1	Крюковский ВЕНТИЛЯТОРНЫЙ ЗАВОД	Агрегат вентиляторный А-102, комплектно	1		
		а) Вентилятор центробежный Ц4-70x40 исп.1, пол. АД"			
		б) Электродвигатель 4A160MB 11,0 кВт 730 об/мин			
В4.2	5.904-5	Вставка ВВ-10	1		
В4.3	то же	Вставка ВНА-10	1		
		В2			
В2.1	ВЕНТЕЛМАСШИВ ВЕНТИЛЯТОРНЫЙ ЗАВОД	Агрегат вентиляторный ЛБ.3-105-1 комплектно	1		
		а) Вентилятор центробежный Ц4-70x63 исп.1, пол. ПО"			
		б) Электродвигатель 4A100LB 2,2 кВт, 930 об/мин			
В2.2	5.904-5	Вставка ВВ-6,3	1		
В2.3	то же	Вставка ВНА-6,3	1		
		В3			
В3.1	ВЕНТЕЛМАСШИВ ВЕНТИЛЯТОРНЫЙ ЗАВОД	Агрегат вентиляторный АБ.3-105-1, комплектно	1		
		а) Вентилятор центробежный Ц4-70x63 исп.1, пол. АД"			
		б) Электродвигатель 4A100LB 2,2 кВт, 930 об/мин			
В3.2	5.904-5	Вставка ВВ-6,3	1		
В3.3	то же	Вставка ВНА-6,3	1		
		В4			
В4.1	Крюковский ВЕНТИЛЯТОРНЫЙ ЗАВОД	Агрегат вентиляторный А3.2-105-1, комплектно	1		
		а) Вентилятор центробежный Ц4-70x3,15 исп.1 пол. АД"			
		б) Электродвигатель 4A463B4 0,37 кВт 1400 об/мин			
В4.2	5.904-5	Вставка ВВ-3,15	1		
В4.3	то же	Вставка ВНА-3,15	1		
В4.4	серия 1.494-30	Кронштейн Б7А00201	1		

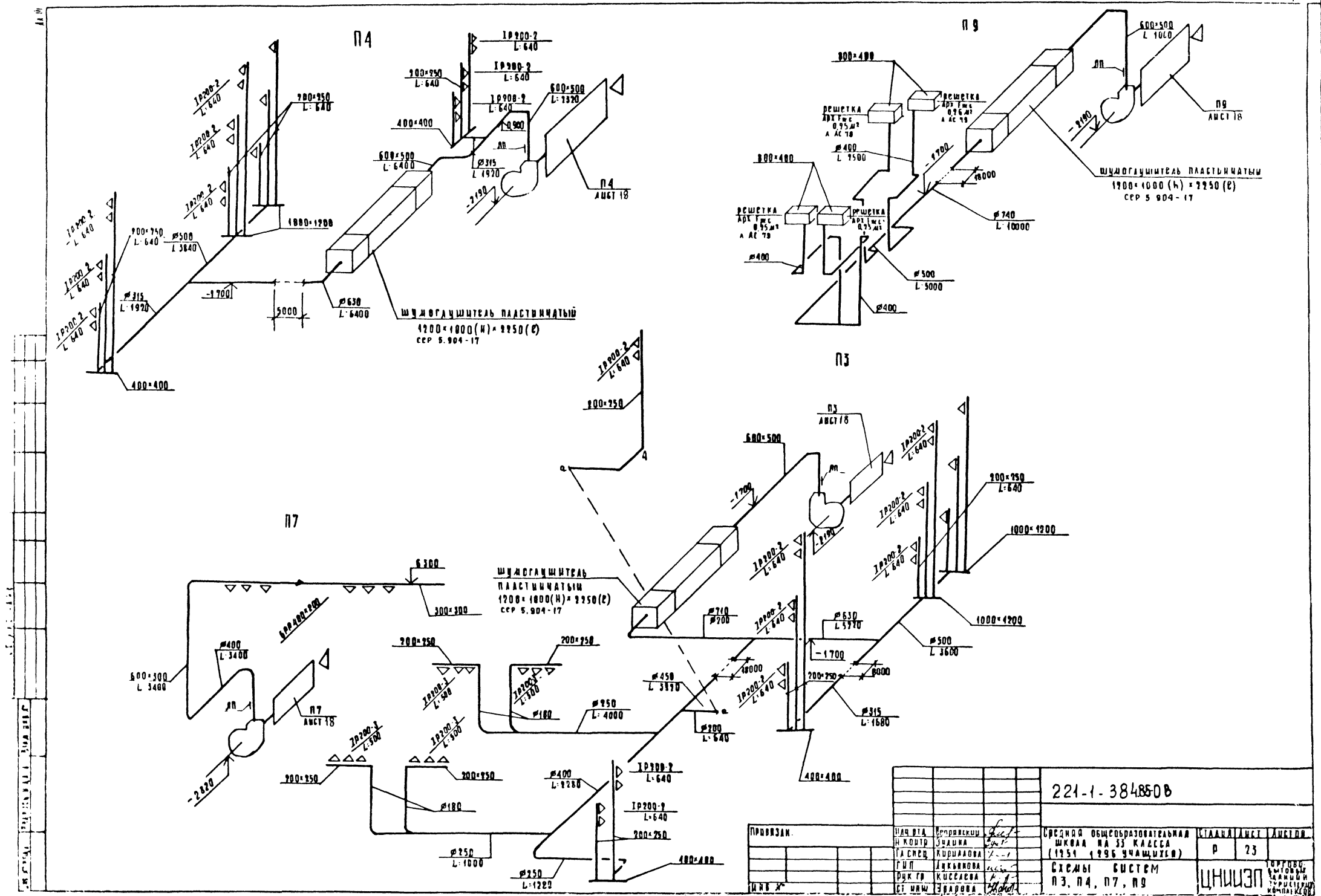
221-1-384860В

ИЗДАНИЕ	ПРОИЗВОДИТЕЛЬ	НАЧ. ОТД.	ВЕРНУЛ	И. КОМП.	МА. СПЕЦ.	Г. И. П.	УК. СР.	СТ. И. И. И.	СРЕДНЯЯ ОБЩЕОБРАЗОВАТЕЛЬНАЯ ШКОЛА № 33 КЛАСС (1951-1996 УЧАЩИЕСЯ)	П	21	УСТАНОВКИ СИСТЕМ	81; 82; 83; В4	ЦНИИЭП	ОТДЕЛ БИТОВЫХ ЗАДАНИЙ



221-1-384850В			
ИЗДАНИЕ:	НАЧ. УЧ. РАБОТЫ И. КОШЕВ	ВЕДУЩИЙ Э. АИМА	СРЕДНИЙ ОБЩЕОБРАЗОВАТЕЛЬНАЯ ШКОЛА № 33 КЛАССА (1951-1996 УЧАЩИХСЯ)
ПРОЕКТАНТ:	ГЛАВ. СПЕЦ. К. ИВАНОВА	ДИП. А. КИНАЛОВА	СТАЦИЯ АУСТ. АУСТ. 16
УТВ. ИТ:	ДИР. ГР. К. ИСАЕВА	СТ. ИНЖ. В. АРДОВА	П 22
			ЦНЧУЭП

ШКОЛА № 33 КЛАССА (1951-1996 УЧАЩИХСЯ)



221-1-384850B

ПРОВЕРЯЮЩИЙ	НАЧ. РАБ. КОМП. ШКОЛЫ	ПРОЕКТИРУЮЩИЙ	ИЗДАТЕЛЬСТВО	СРЕДНЯЯ ОБЩЕОБРАЗОВАТЕЛЬНАЯ ШКОЛА № 33 КЛАССА (1951-1996 УЧАЩИХСЯ)	СТАДИОНА	АНТ. 18	АНТ. 18
ДИЗАЙНЕР	ДИРЕКТОР	ПРОЕКТИРУЮЩИЙ	ДИРЕКТОР	СХЕМЫ СИСТЕМ П3, П4, П7, П9	Р	23	ДИРЕКТОР
ДИЗАЙНЕР	ДИРЕКТОР	ПРОЕКТИРУЮЩИЙ	ДИРЕКТОР	СХЕМЫ СИСТЕМ П3, П4, П7, П9	ЦНИИЭП		ДИРЕКТОР

СХЕМА СИСТЕМЫ ОТОПЛЕНИЯ №3

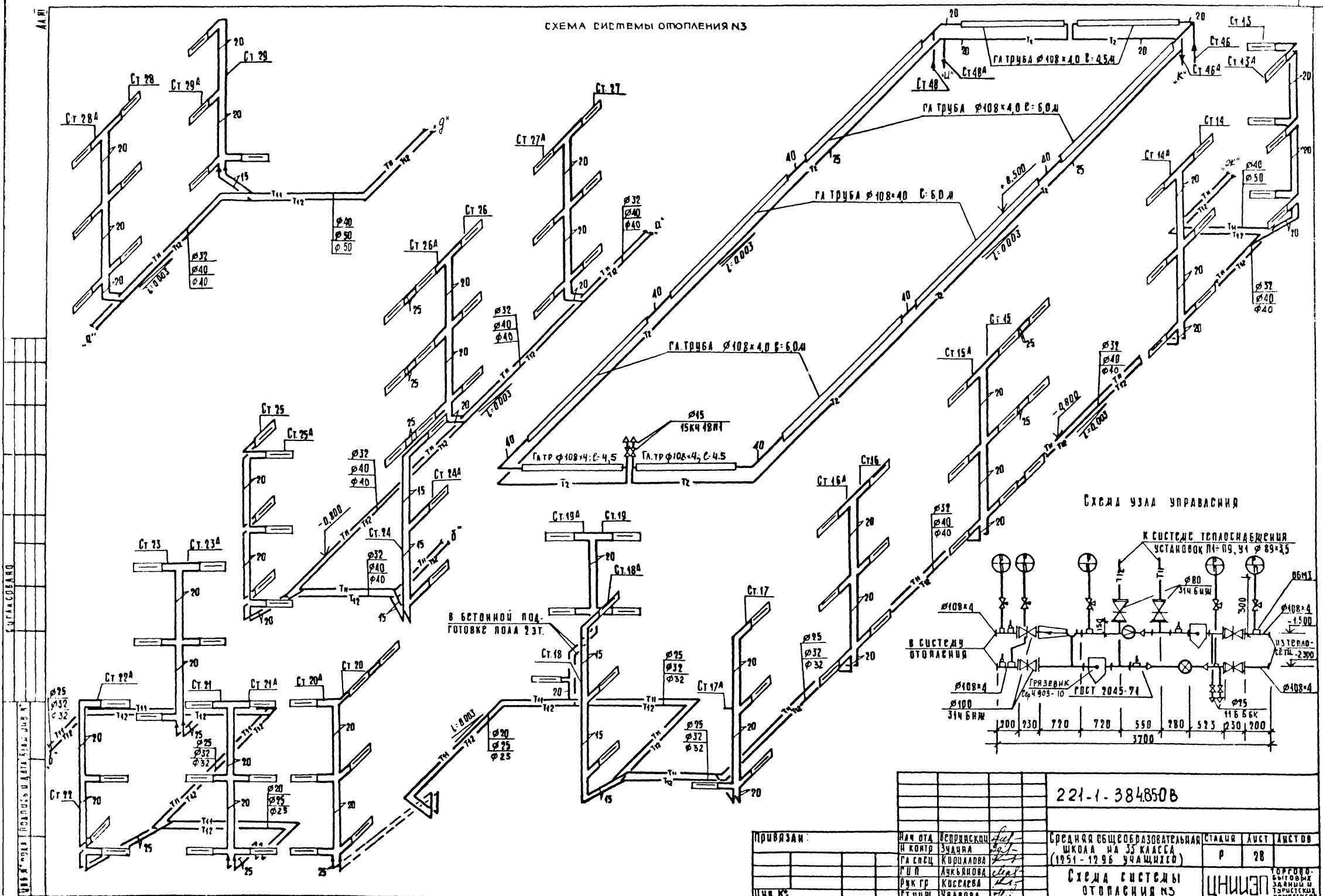
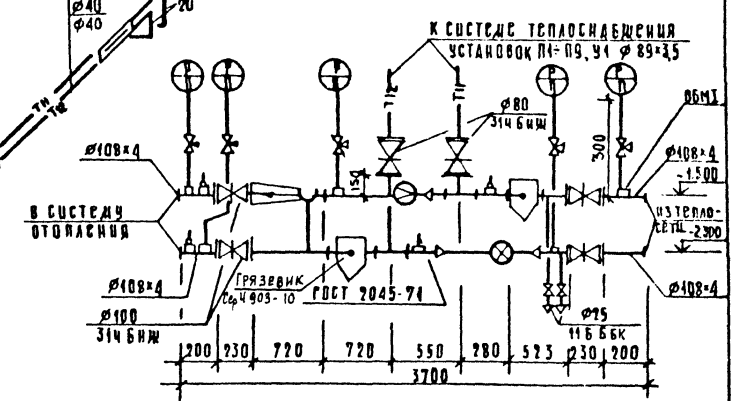


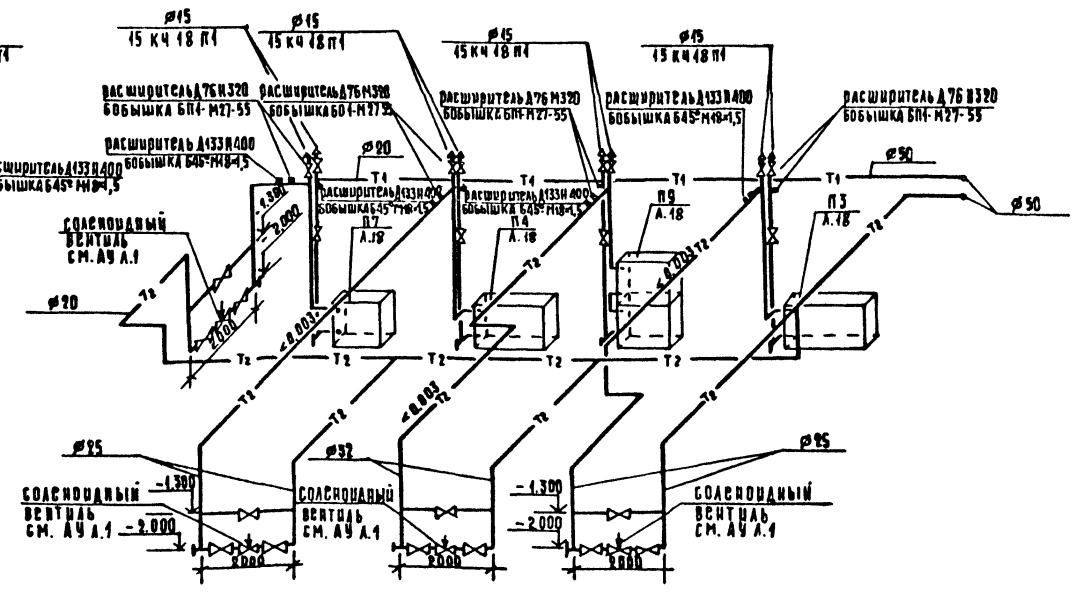
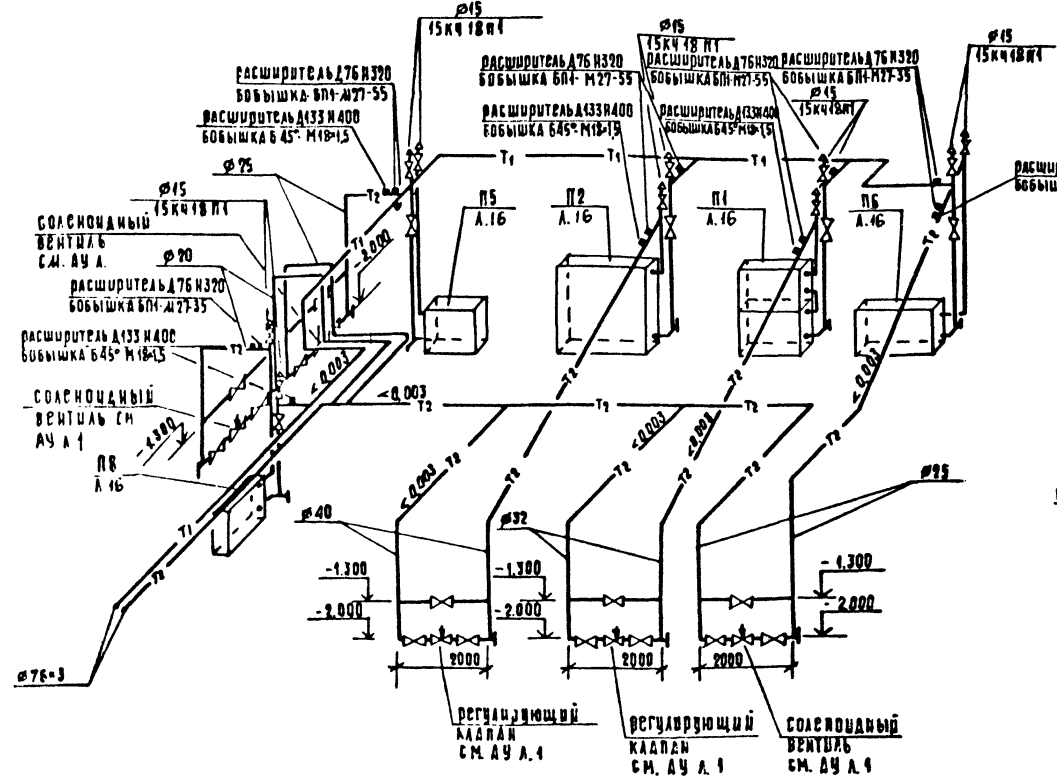
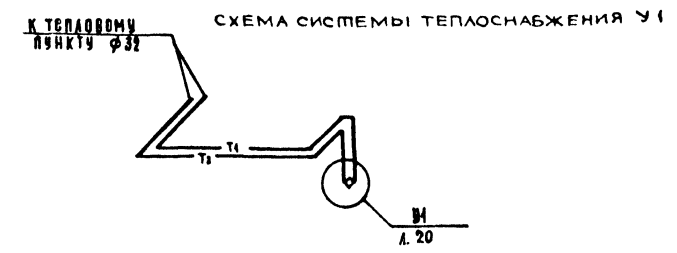
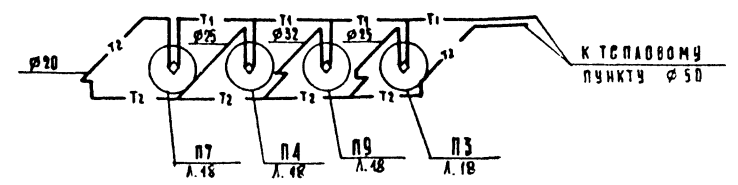
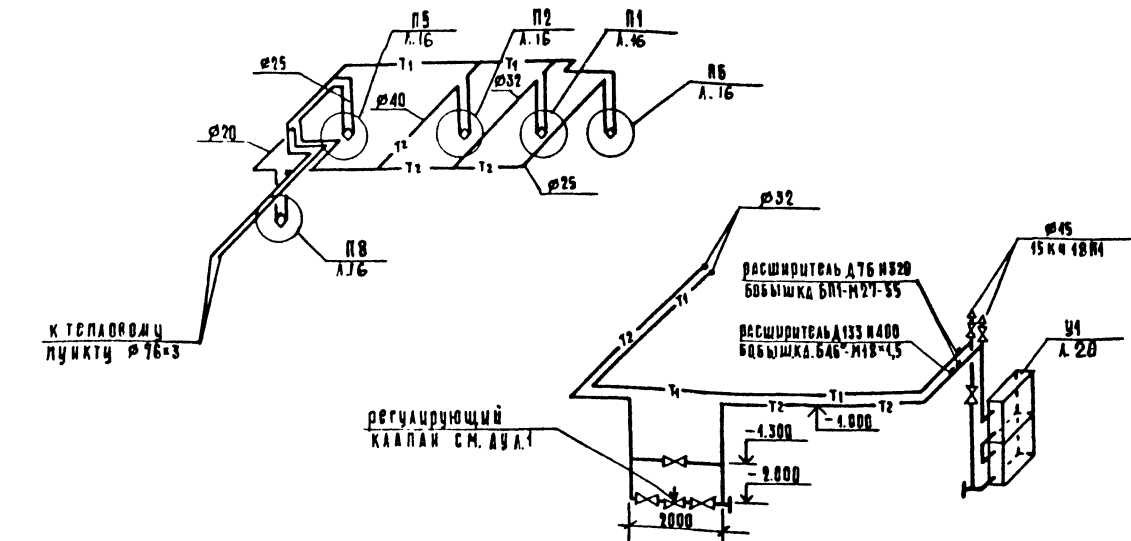
СХЕМА УЗЛА УПРАВЛЕНИЯ



ПРИВЯЗАН:	ИМЯ ОТЦА	ВЕЩЬНИКОВ	ИМЯ МАТЕРИ	СРЕДНЯЯ ОБЩЕОБРАЗОВАТЕЛЬНАЯ ШКОЛА №35 КЛАССА (1951-1996 УЧАЩИХСЯ)	СТАЦИЯ	ЛЮЕТ	ЛЮЕТОВ
	ИМЯ	КУШЛАКОВА	ИМЯ	СХЕМА СИСТЕМЫ ОТОПЛЕНИЯ №3	Р	28	ТОРГОВО-БЫТОВЫЕ ЗАДАНИЯ И ТЕРМИЧЕСКАЯ КОМПЛЕКС
ИМЯ	АКБАЯНОВА	ИМЯ	СХЕМА СИСТЕМЫ ОТОПЛЕНИЯ №3	ЦНИИЭП			
ИМЯ	КОСАЕВА	ИМЯ	СХЕМА СИСТЕМЫ ОТОПЛЕНИЯ №3				
ИМЯ	УВАРОВА	ИМЯ	СХЕМА СИСТЕМЫ ОТОПЛЕНИЯ №3				

СХЕМА СИСТЕМ ТЕПЛОСНАБЖЕНИЯ П1; П2; П5; П6; П8

СХЕМА СИСТЕМ ТЕПЛОСНАБЖЕНИЯ П3; П4; П7; П9



221-1-38485-0B

ИЗДАНИЕ	НАЧ. ОУА БЕЛОРИСКИЙ И КОНТ. ЗАДАЧА	СРЕДНЯЯ ОБЩЕОБРАЗОВАТЕЛЬНАЯ ШКОЛА № 33 КЛАССА (1951 - 1996 УЧЕНИХСЯ)	СТАДИЯ	ЛИСТ	ЛИСТОВ
	Г.А. СПЕЦ. КИРИЛОВА		Р	29	
	Г.И.П. ЛУКЬЯНОВА	СХЕМА СИСТЕМ ТЕПЛОСНАБЖЕНИЯ УСТАНОВОК П1, П2, П3, П4, П5, П6, П7, П8, П9, П9	ЦНИИЭП		
	В.К. ГР. КИСЕЛОВА				
	И.П. ИММ. ЧУРЕН				

ТИПОВОЙ ПРОЕКТ
 221-1-384.85-0ВН
 СРЕДНЯЯ ОБРАЗОВАТЕЛЬНАЯ
 ШКОЛА НА 33 КЛАССА
 /1251 - 1296 УЧАЩИХСЯ/

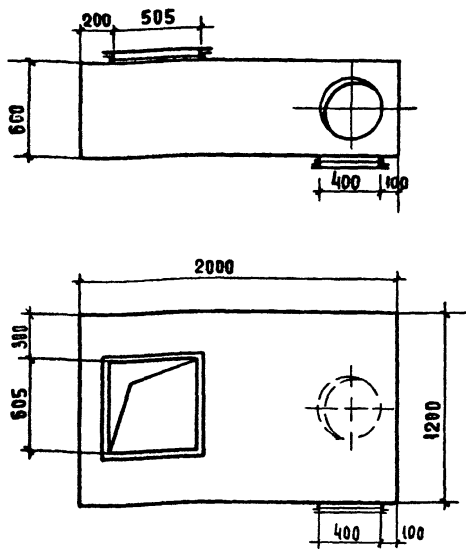
АЛЬБОМ Б

ЭСКИЗНЫЕ ЧЕРТЕЖИ ОБЩИХ ВИДОВ
 НЕТИПОВЫХ КОНСТРУКЦИЙ
 СИСТЕМ ОТОПЛЕНИЯ И ВЕНТИЛЯЦИИ

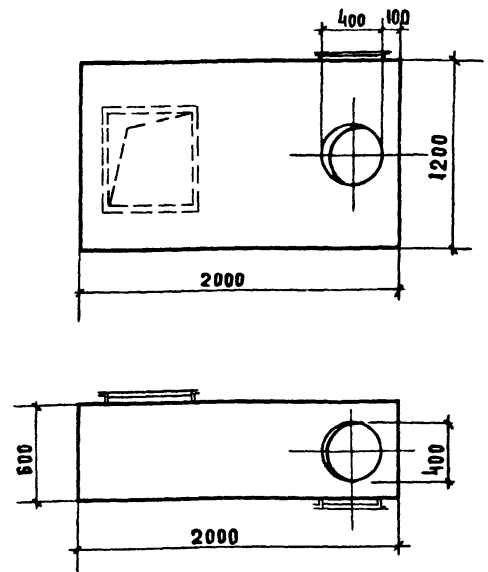
ИНВ. № ПОДЛ.	ПОДПИСЬ И ДАТА	ВЗЛМ. ИНВ. №	ПРИВЯЗАН	
ИНВ. №				

ОБОЗНАЧЕНИЕ	НАИМЕНОВАНИЕ	ПРИМЕЧАНИЕ
221-1-384.85-0ВН1	ВЕДОМОСТЬ ЧЕРТЕЖЕЙ	
221-1-384.85-0ВН2	СЕКЦИЯ ПЕРЕХОДНАЯ УСТАНОВКИ СИСТЕМЫ У1	
221-1-384.85-0ВН3	СЕКЦИЯ ПЕРЕХОДНАЯ УСТАНОВКИ СИСТЕМЫ У1	
221-1-384.85-0ВН4	ТЕПЛОВАЯ ИЗОЛЯЦИЯ ТРУБОПРОВОДОВ	
221-1-384.85-0ВН5	ТЕПЛОВАЯ ИЗОЛЯЦИЯ ТРУБОПРОВОДОВ	
221-1-384.85-0ВН6	ТЕПЛОВАЯ ИЗОЛЯЦИЯ ВОЗДУХОВОДОВ	

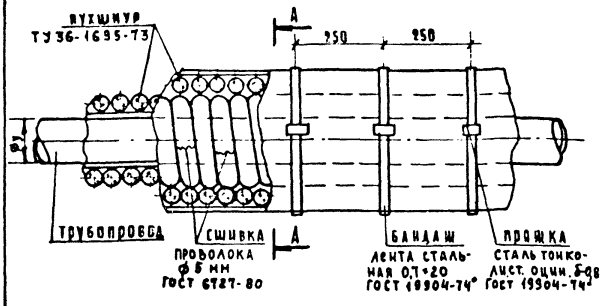
ИНВ. № ПОДЛ.	ПОДПИСЬ И ДАТА	ВЗЛМ. ИНВ. №	ПРИВЯЗАН			
ИНВ. №						
			221-1-384.85-0ВН			
НАЧ. ОТА	ВЕПРИНСКИЙ		ВЕДОМОСТЬ ЧЕРТЕЖЕЙ	СТАДИЯ	ЛИСТ	ЛИСТОВ
И. КОНТР.	УВАРОВА			Р		1
ГЛА СПЕЦ.	КИРИЛОВА			ЦНИИЭП	ТОРГОВО- БЫТОВЫЙ ЗАДАНИИ И УЗЫ ИСТУКНИ КОМПЛЕКСОВ	
РУК. ГР.	КИСЕЛОВА					
СТ. ИНЖ.	ЗУДИНА					



ИНВ. № ПОДЛ.	ПОДПИСЬ И ДАТА	ВЗЛМ. ИНВ. №	ПРИВЯЗАН			
ИНВ. №						
			221-1-384.85-0ВН1			
НАЧ. ОТА	ВЕПРИНСКИЙ		СЕКЦИЯ ПЕРЕХОДНАЯ УСТАНОВКИ СИСТЕМЫ У1	СТАДИЯ	ЛИСТ	ЛИСТОВ
И. КОНТР.	УВАРОВА			Р		2
ГЛА СПЕЦ.	КИРИЛОВА			ЦНИИЭП	ТОРГОВО- БЫТОВЫЙ ЗАДАНИИ И УЗЫ ИСТУКНИ КОМПЛЕКСОВ	
РУК. ГР.	КИСЕЛОВА					
СТ. ИНЖ.	ЗУДИНА					

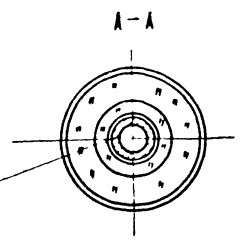


ИНВ. № ПОДЛ.	ПОДПИСЬ И ДАТА	ВЗЛМ. ИНВ. №	ПРИВЯЗАН:			
ИНВ. №						
			221-1-384.85-0ВН1			
			СЕКЦИЮ ИЗГОТОВИТЬ ИЗ ТОЛКОЛИСТОВОЙ СТАЛИ $\delta=1,6$ мм ПО ГОСТ 19903-74			
НАЧ. ОТА	ВЕПРИНСКИЙ		СЕКЦИЯ ПЕРЕХОДНАЯ УСТАНОВКИ СИСТЕМЫ У1	СТАДИЯ	ЛИСТ	ЛИСТОВ
И. КОНТР.	УВАРОВА			Р		2
ГЛА СПЕЦ.	КИРИЛОВА			ЦНИИЭП	ТОРГОВО- БЫТОВЫЙ ЗАДАНИИ И УЗЫ ИСТУКНИ КОМПЛЕКСОВ	
РУК. ГР.	КИСЕЛОВА					
СТ. ИНЖ.	ЗУДИНА					



Диаметр трубопровода Ø мм	Толщина изоляции Ø мм
15	40
20	40
25	40
32	40
40	40
50	50
70	50
80	50

- грунт ГФ-321 (ГОСТ 25129-82)
- краска БТ-177 (ГОСТ 563179)
- пухшур из минеральной ваты (ТУ 36-1695-73)
- пергамин (ГОСТ 2697-75)
- рулонная стеклоткань 68-Г (ТУ 21-2344-79)
- краска масляная (ГОСТ 695-77*)

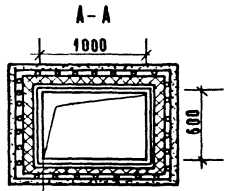
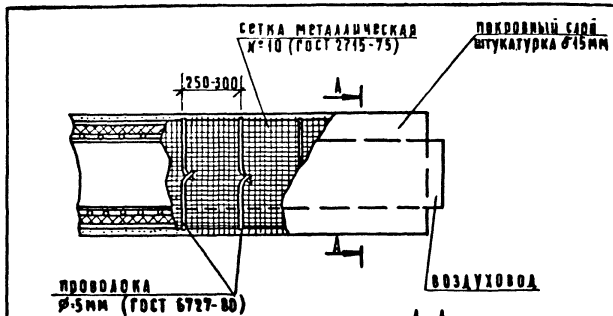


Шнур укладывается в один или несколько слоев до заданной толщины изоляции и закрепляется проводочными кольцами в начале и конце трубопровода, а также у фланцевых соединений. Концы отдельных изделий в оплетках сшивают проволокой или стеклотканью, а при отсутствии оплетки закрепляют проводочными кольцами.

Изоляция разработана для трубопроводов с температурой теплоносителя $t = 150^{\circ}\text{C} - 70^{\circ}\text{C}$

221-1-384.85 08Н2

221-1-384.85 08Н3



- грунт ГФ-021 / ГОСТ 25129-82 /
- краска БТ-177 / ГОСТ 5631-79 /
- изоляция из минеральной ваты МРТ-50 / ГОСТ 10499-67 / 8-40 мм
- сетка металлическая №10 / ГОСТ 2715-75 /
- цементно-песчаный раствор 6-15 мм

Изоляция разработана для воздухопроводов с температурой наружного воздуха $t = 20^{\circ}\text{C} - 25^{\circ}\text{C} - 40^{\circ}\text{C}$

221-1-384.85 08Н4

Отпечатано
в Новосибирском филиале ЦИТЛ
630064 г. Новосибирск, пр. Кирова, 100
Выдана в печать 9 / 4 / 1987 г.
Заказ 7-69 Тираж 240