

ТИПОВОЙ ПРОЕКТ
407-9-31.90.

ЗДАНИЕ ВСПОМОГАТЕЛЬНОГО НАЗНАЧЕНИЯ В КОНСТРУКЦИЯХ
БЫСТРОМОНТИРУЕМЫХ ЗДАНИЙ НА 15 ЧЕЛОВЕК
(ЗВН-12×18-БМЗ-15)
АЛЬБОМ 3

АСИ СТРОИТЕЛЬНЫЕ ИЗДЕЛИЯ

2718-03
цена 1-60

ТИПОВОЙ ПРОЕКТ
407-9-31.90

ЗДАНИЕ ВСПОМОГАТЕЛЬНОГО НАЗНАЧЕНИЯ В КОНСТРУКЦИЯХ
БЫСТРОМОНТИРУЕМЫХ ЗДАНИЙ НА 15 ЧЕЛОВЕК
(ЗВН-12×18-6МЗ-15)
АЛЬБОМ 3

АСИ СТРОИТЕЛЬНЫЕ ИЗДЕЛИЯ

РАЗРАБОТАН
СЕВЕРО-ЗАПАДНЫМ ОТДЕЛЕНИЕМ
ИНСТИТУТА „ЭНЕРГОСЕТЬПРОЕКТ“

УТВЕРЖДЕН И ВВЕДЕН В ДЕЙСТВИЕ
МИНЭНЕРГОСССР
ПРОТОКОЛ N 35 от 24.05.90

ГЛАВНЫЙ ИНЖЕНЕР ОТДЕЛЕНИЯ
ГЛАВНЫЙ ИНЖЕНЕР ПРОЕКТА

Е.И. Баранов
Ю.И. Ковалев
Е.И. БАРАНОВ
Ю.И. КОВАЛЕВ

© СЗО ЭНЕРГОСЕТЬПРОЕКТ, 1990

2718-03

Содержание альбома 3

Обозначение	Наименование	Стр
407-9-31.90-ЯС.И -11	Технические требования	3
- 1	Панель торцевая ПТО	4
- 2	Плита покрытия Пу	5
- 3	Секция С1	5
- 4	Секция С2; С3	7
- 5	Дверь Д1	8
- 6	Стойки СМ1, СМ2	9
- 7	Стойки СМ3...СМ7	10
- 8	Стойка СМ8 Изделия опорные М1, М2. Изделия закладные Б1, Б2	11
407-9-31.90-ЯС.И -9	Изделия закладные МН1...МН4	12
-10	То же МН5...МН7	13
-11	То же МН8...МН10	14

Содержание альбома 3 (окончание)

Обозначение	Наименование	Стр.
407-9-31.90-ЯС.И-12	Изделия закладные МН11...МН15	15
-13	То же МН16...МН20	16
-14	То же МН21...МН24	17
-15	То же МН25...МН31	18
-16	Щиты покрытия каналов щ1...щ6	19

1. Материал стальных изделий сталь С235 по ГОСТ 21712-88.
2. Детали должны изготавливаться из выпущенного проката.
3. Провка стали в холодном состоянии должна производиться на вальцах и прессах. Поверхность стали после провки не должна иметь вмятин, забоин и других повреждений.
4. Разметка деталей должна производиться любым методом, обеспечивающим требуемую точность работ и экономное расхождение стали.
5. Кромки деталей после кислородной резки должны быть очищены от граты, шлака, брызг и напылов металла и не иметь неровностей и шероховатостей, превышающих:

при машинной резке — 0,3мм
при ручной газовой резке — 1мм
6. Кромки деталей после резки на ножницах не должны иметь заусениц и завалов, превышающих 0,3мм, а также трещин.
7. Отверстия под болты должны образовываться сверлением или прокалыванием на меньший диаметр с последующей рассверловкой до проектного диаметра.
8. Сварку стальных изделий следует производить по разработанному и контролируемому технологическому процессу, который должен обеспечить требуемые геометрические размеры швов и механические свойства сварных соединений.

9. Подготовка под сварку, сварка и контроль качества сварки должны соответствовать требованиям ГОСТ 5264-80, ГОСТ 6996-66,* ГОСТ 14098-85 и СНиП IV-18-75 (в части изготовления)
10. Электроды для сварных швов применять типа Э42, ГОСТ 9467-75.
11. Антикоррозийная защита изделий назначается по СНиП 2.03.11-85 в зависимости от степени агрессивного воздействия среды конкретного района строительства.
12. Изготовление железобетонных строительных изделий производить по техническим требованиям серий, указанных на чертежах.

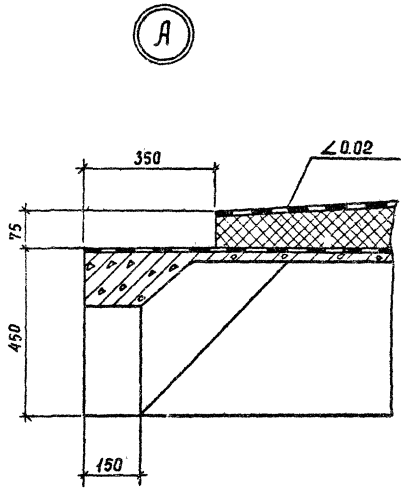
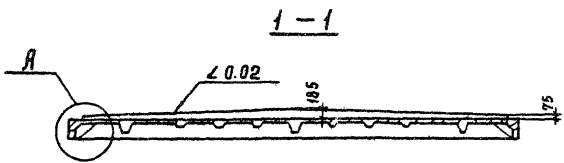
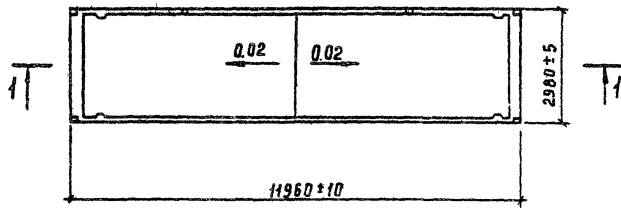
Приблизно:		
Шкв. №:		

407-9-31.90 - АС.и-ТТ				Страница	Лист	Листов
Технические требования				ЭП	1	
				ЭНЕРГОСЕТЬПРОЕКТ Центр. Электротех. отделение Петлиховой		

Копир. Полос 2718-03

Формат: А3

Альбом 3



Плиты покрытия выполнять по серии 7009 в.1
 с толщиной утеплителя по данному чертежу.
 Дополнительный расход пенополистирола 1,72 м³.

Инв. № табл. 2
 407-9-31.90-ЛС.И-2

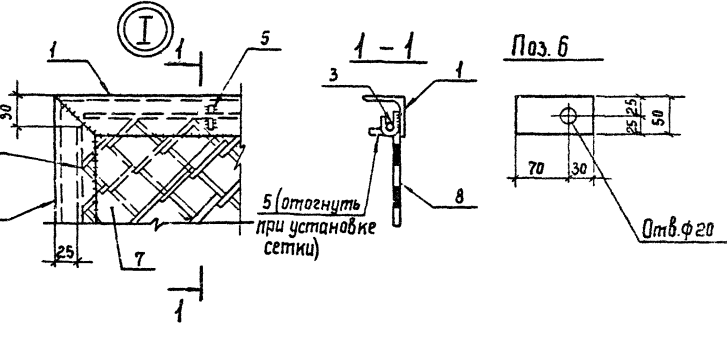
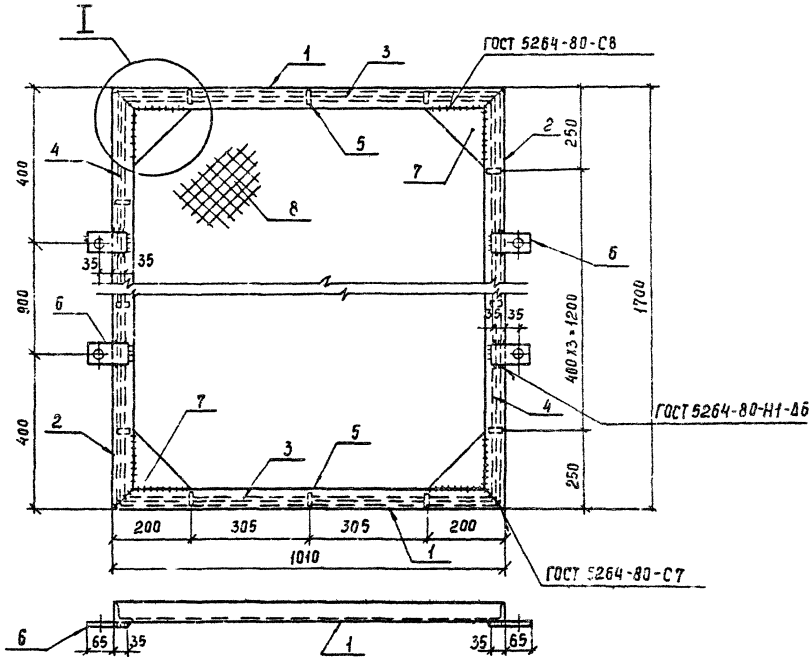
Приб. №			
Инв. №			

407-9-31.90-ЛС.И-2

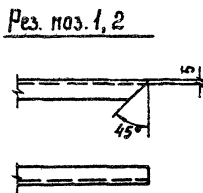
			Плита покрытия Пу		
Нач. отд.	Ромченский	1/27/90	Студия	Масса	Пластика
И.контр.	Сащак	1/27/90	РП		1:100
Гл.пр.	Ковалева	1/27/90			1:10
Нач. гр.	Сащак	1/27/90	Лист	Листов 1	
Инж. з.м.	А.А. Рабева	1/27/90	Энергосетьпроект Северо-Западное отделение Ленинград		

2718-03

Альбом Э



Марка	Поз.	Наименование	Кол. ед., кг	Масса, кг
С 1	1	Уголок 50x50x5-ГОСТ 8509-86, $\ell=1000$	2	3,8
	2	Уголок 50x50x5-ГОСТ 8509-86, $\ell=1690$	2	6,4
	3	Круг 6-ГОСТ 2530-88, $\ell=950$	2	0,2
	4	Круг 6-ГОСТ 2530-88, $\ell=1640$	2	0,4
	5	Круг 6-ГОСТ 2590-88, $\ell=50$	14	0,01
	6	Полоса 4x50-ГОСТ 103-76*, $\ell=100$	4	0,16
	7	Лист 6-ГОСТ 19903-74*, $S=150 \times 150$	4	1,06
	8	Сетка №50-3-ГОСТ 5336-80*, $S=960 \times 1650$	1	4,0
			30,6	

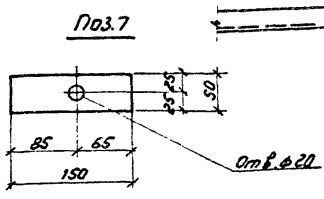
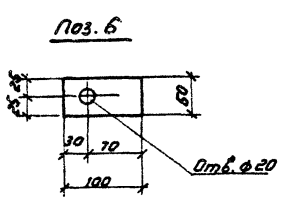
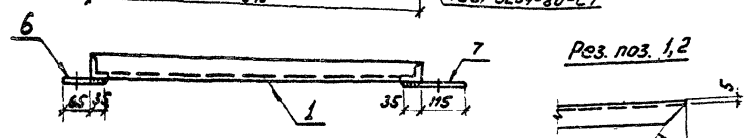
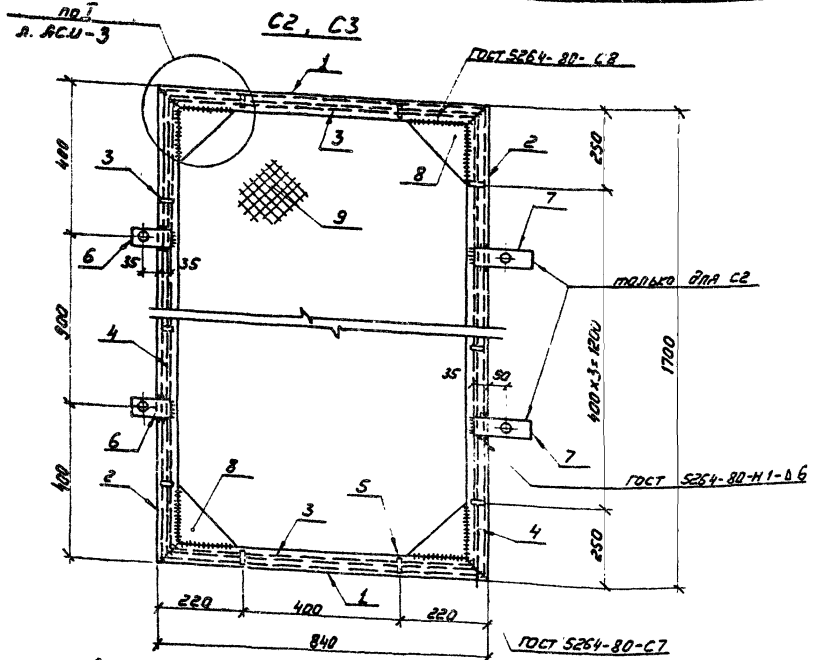


Привязан			
Инд. №			

				407-9-31.90 - АС.И-3		
				Секция С1		
Нач. отд.	Юреницкий	К.И.	10/89	Студия	Масса	Масштаб
Н.контр.	Сацук	С.И.	11/89	РН	30.6	1:10 1:5
Г.И.П.	Ковалев	В.И.	12/89	Лист		Листов 3
Нач. гр.	Сацук	С.И.	10/89	9. Энергосетьпроект Север-Западное отделение Ленинград		
Инженер	Бордышева	В.В.	10/89			

Копир. Саша 2718-03 Фармат АЗ

Антен 3



Рез. nos. 1, 2

Привязка			

Нач. отд.	Роменский	11.09.90	407-9-31.90- АС.Ц-4 Секции С2, С3	Станд.	Масса	Масштаб
Н. контр.	Сацук	11.09.90		рп	см.	1:10
Гип	Ковалев	11.09.90		мобл.	1:5	
Нач. зр.	Саилов	11.09.90		Лист	Листов	1
Инженер	Суховейва	11.09.90		ЭНЕРГОСЕТЬПРОЕКТ Северо-Западное отделение г. Ленинград		

Копир: Славоведо

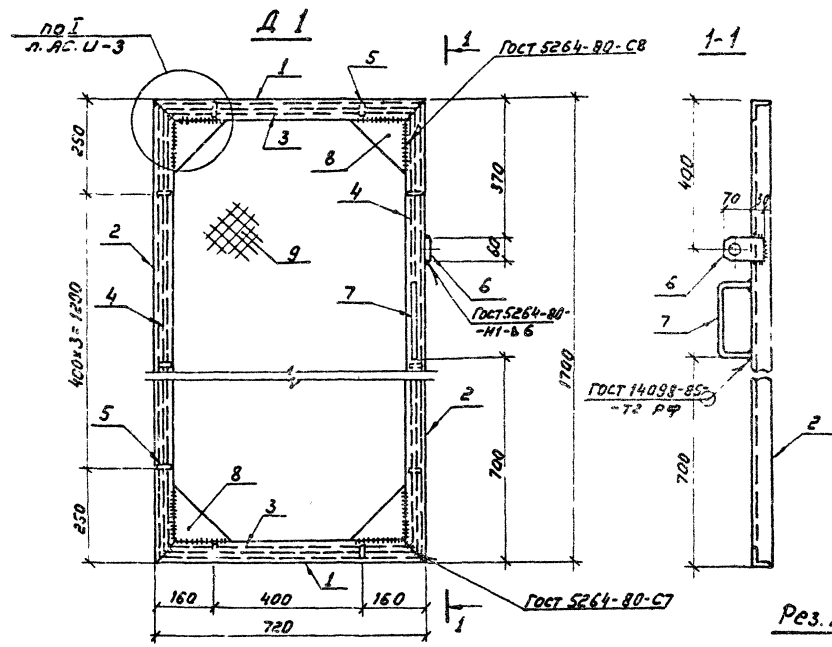
2718-03

Формат А3

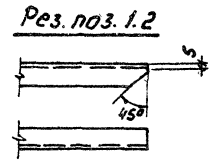
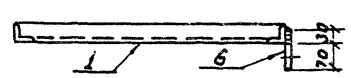
Марка	Pos.	Наименование	Кол.	Масса ед. кз	Масса кз
C2	1	Челнок 50x50x5-ГОСТ 8509-86 C=830	2	2,9	28,2
	2	Челнок 50x50x5-ГОСТ 8509-86 C=1690	2	6,4	
	3	Кружеб-ГОСТ 2590-88, C=780	2	0,2	
	4	Кружеб-ГОСТ 2590-88, C=1640	2	0,4	
	5	Кружеб-ГОСТ 2590-88, C=50	12	0,01	
	6	Полоска 4x50-ГОСТ 103-76, C=100	2	0,16	
	7	Полоска 4x50-ГОСТ 103-76, C=150	2	0,2	
	8	Листб-ГОСТ 19903-74, S=150x150	4	1,06	
	9	Сетка N50-3-ГОСТ 5336-80* S=790x1650	1	3,3	
C3	1	Челнок 50x50x5-ГОСТ 8509-86, C=830	2	2,9	27,8
	2	Челнок 50x50x5-ГОСТ 8509-86, C=1690	2	6,4	
	3	Кружеб-ГОСТ 2590-88, C=780	2	0,2	
	4	Кружеб-ГОСТ 2590-88, C=1640	2	0,4	
	5	Кружеб-ГОСТ 2590-88, C=50	12	0,01	
	6	Полоска 4x50-ГОСТ 103-76, C=100	2	0,16	
	8	Листб-ГОСТ 19903-74, S=150x150	4	1,06	
	9	Сетка N50-3-ГОСТ 5336-80* S=790x1650	1	3,3	

11.09.90 г. в.д. нач. зр. Суховейва
 11.09.90 г. г.п. Ковалев
 11.09.90 г. н.контр. Сацук
 11.09.90 г. нач. отд. Роменский

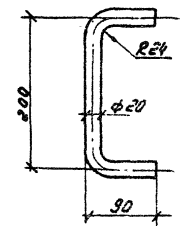
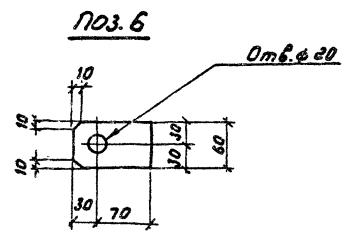
Аннотация



Марка	Паз	Наименование	Кол.	Масса ед. кг	Масса, кг
Д1	1	Углок 50x50xS-ГОСТ 850485 C=710	2	2,7	27,7
	2	Углок 50x50xS-ГОСТ 6503-86 C=1690	2	6,4	
	3	Крызб-ГОСТ 2590-88, C=660	2	0,15	
	4	Крызб-ГОСТ 2590-88, C=1640	2	0,4	
	5	Крызб-ГОСТ 2590-88, C=50	12	12,01	
	6	Полоса 4x60-ГОСТ 103-76 L=100	1	0,2	
	7	Крыз 20-ГОСТ 2590-88, C=420	1	1,0	
	8	Лист 6-ГОСТ 19903-74*, S=150x150	4	3,06	
	9	Сетка №50-3-ГОСТ 5336-80 S=670x1650	1	2,8	



Привязки			
УНБ. N			



Исполн.	С.С.С.	11/92
Провер.	С.С.С.	11/92
Утверд.	С.С.С.	11/92
Исполн.	С.С.С.	11/92
Провер.	С.С.С.	11/92
Утверд.	С.С.С.	11/92

407-9.31.90 - АС. U-5		
Дверь Д1		
Станд. Масса	Масштаб	1:10
Р11	27,7	1:5
Лист	Листов	1
ЭНЕРГО СЕТИ ПРОЕКТ Сельско-Запальное отделение Ленинград		

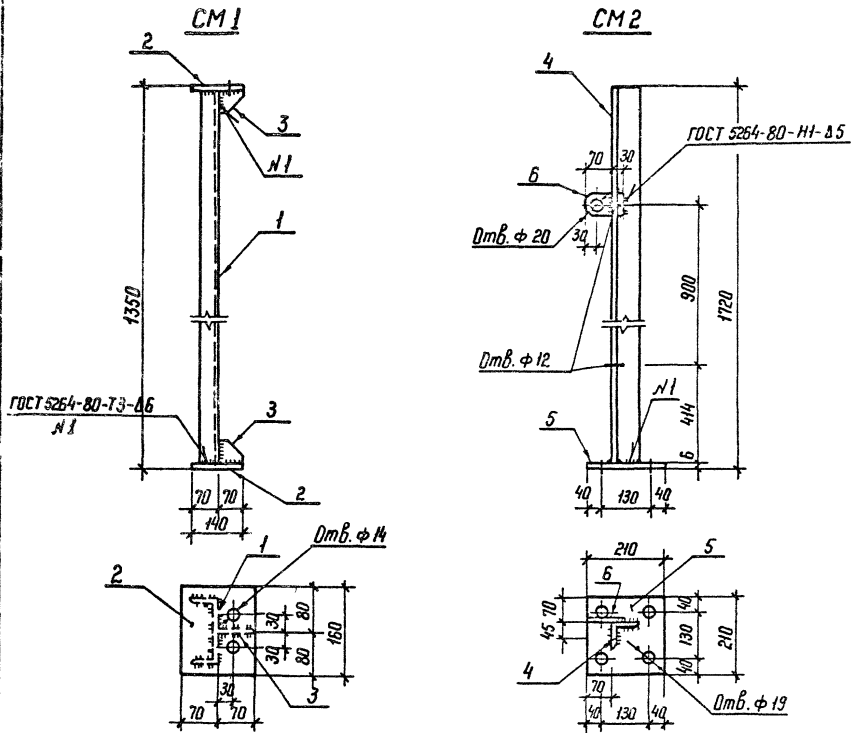
Лист 1 из 1
1817/90-73

Копир: Соловьева

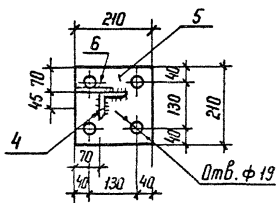
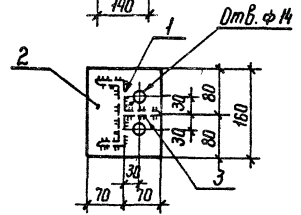
2718-03

Формат А3

Листом 3

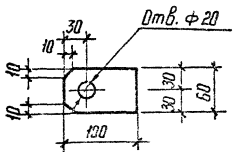
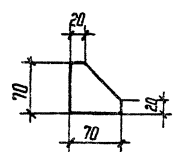


Марка	Поз	Наименование	Кол.	Масса ед, кг	Масса, кг
СМ 1	1	Швеллер 12-ГОСТ 8240-72* $L=1330$	1	13,8	17,8
	2	Лист 10-ГОСТ 19903-74* $S=140 \times 160$	2	1,8	
	3	Полоса 6*70-ГОСТ 103-76*, $L=70$	2	0,2	
СМ 2	4	Узелок 75*75*6-ГОСТ 850,9-88, $L=1714$	1	11,8	14,1
	5	Лист 6-ГОСТ 19903-74* $S=210 \times 210$	1	2,1	
	6	Полоса 4*60-ГОСТ 103-76* $L=100$	1	0,2	



Поз. 3

Поз. 6



Привязан:			
Ичб.п°			

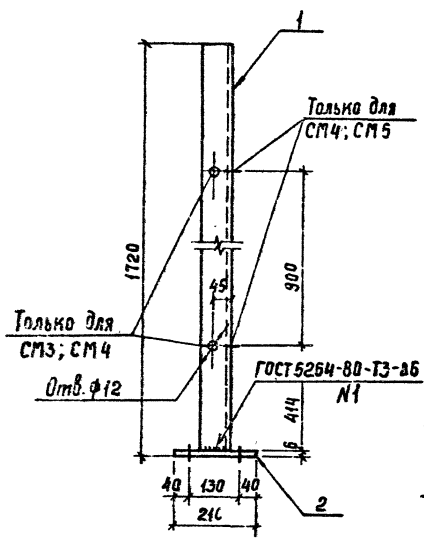
407-9-31.90 - АС.И - 6

Нач. отв.	Исметский				Стойки СМ1; СМ2 РП Лист 1 ЗНЕДГОСЕТЬПРОЕКТ Северо-Западное отделение Ленинград
Н.КОН.И.	Селищев				
ГНП	Киселев				
Нач. в.р.	Селищев				
					Масса Маштаб см 1:5 табл 1:10 1:15

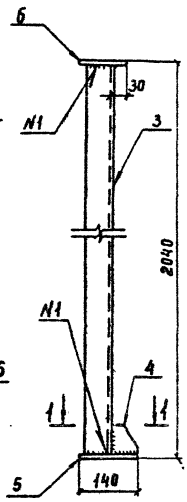
407-9-31.90
 407-9-31.90
 407-9-31.90
 407-9-31.90

Льбом 3

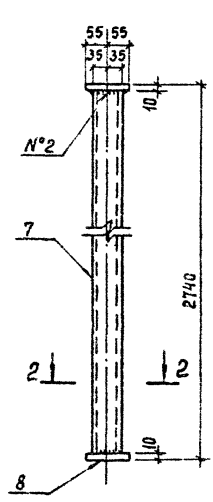
СМ3, СМ4, СМ5



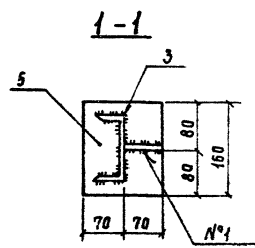
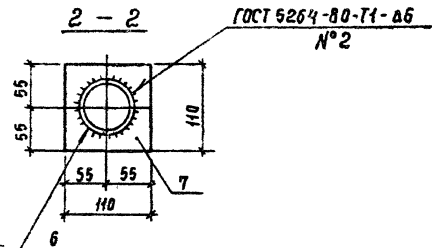
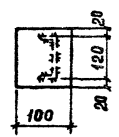
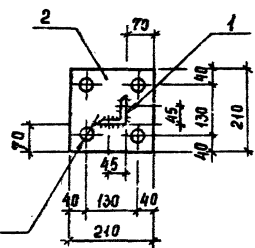
СМ6



СМ7



Марка	Поз.	Наименование	Кол	Масса ед, кг	Масса, кг
СМ3, СМ4, СМ5	1	Узелки 75x75x6-ГОСТ8609-86, Е-1714	1	11,8	13,9
	2	Лист 6-ГОСТ 19903-74* S=210x210	1	2,1	
	3	Швеллер 12-ГОСТ 8240-72* Е=2020	1	21,2	
СМ6	4	Полоса 6x70-ГОСТ 103-76* Е=70	1	0,2	24,5
	5	Лист 10-ГОСТ 19903-74* S=140x160	1	1,8	
	6	Полоса 10x100-ГОСТ 103-76* Е=160	1	1,3	
	7	Труба 70x4,0; ГОСТ 10704-76 Е=2720	1	17,7	
СМ7	8	Лист 10-ГОСТ 19903-74* S=110x110	2	0,9	19,5



407-9-31.90 - ЯС.Ц-7			Студия	Масса	Масштаб
Нач. отд.	Роменский	11.04.80	ЯП	см. табл.	1:10
Н.контр.	Сацник	11.04.80			
Гип.	Ковалев	11.04.80	Лист 1 Листов 1		
Нач. гр.	Сацник	11.04.80			
Техник	Сахарова	11.04.80	ЭНЕРГЕСЕТЬ ПРОЕКТ Северо-Западное отделение Ленинград		

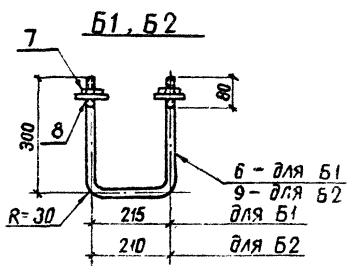
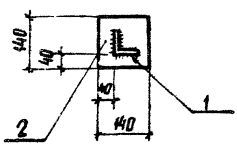
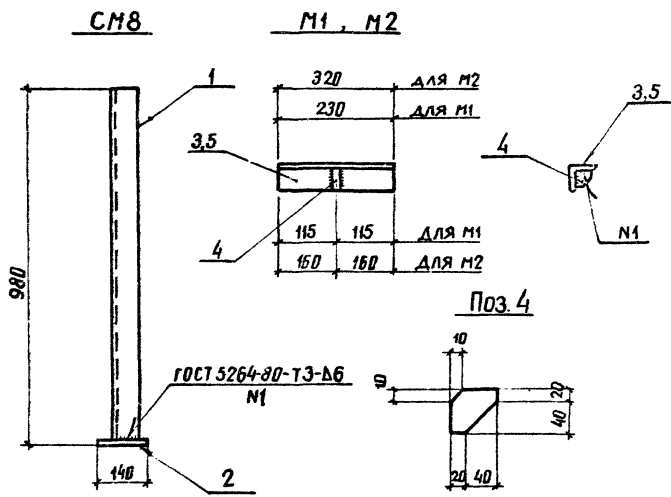
2718-03

Копир. Сох.

Формат А3

1317710-13

Габарит: 3



Марка	Поз.	Наименование	Кол.	Масса ед., кг	Масса кг
СМ 8	1	Узелок 75x75x6-ГОСТ 8509-86 ℓ=970	1	6,7	8,2
	2	Лист 10-ГОСТ 19903-74* S=140x140	1	1,5	
	3	Узелок 75x75x6-ГОСТ 8509-86 ℓ=230	1	1,6	
M1	4	Полоса 6x60-ГОСТ 103-76* ℓ=60	1	0,2	1,8
	4	Полоса 6x60-ГОСТ 103-76* ℓ=60	1	0,2	
M2	5	Узелок 75x75x6-ГОСТ 8509-86 ℓ=320	1	2,2	2,4
	6	A-I-12;ГОСТ 5781-82*, ℓ=849	1	0,75	
B1	7	Гайка M12-ГОСТ 5915-70*	2	0,01	0,8
	8	Шайба 12-ГОСТ 11371-78*	2	0,01	
	8	Шайба 12-ГОСТ 11371-78*	2	0,01	
B2	7	Гайка M12-ГОСТ 5915-70*	2	0,01	0,8
	8	Шайба 12-ГОСТ 11371-78*	2	0,01	
	9	A-I-12;ГОСТ 5781-82*, ℓ=944	1	0,74	

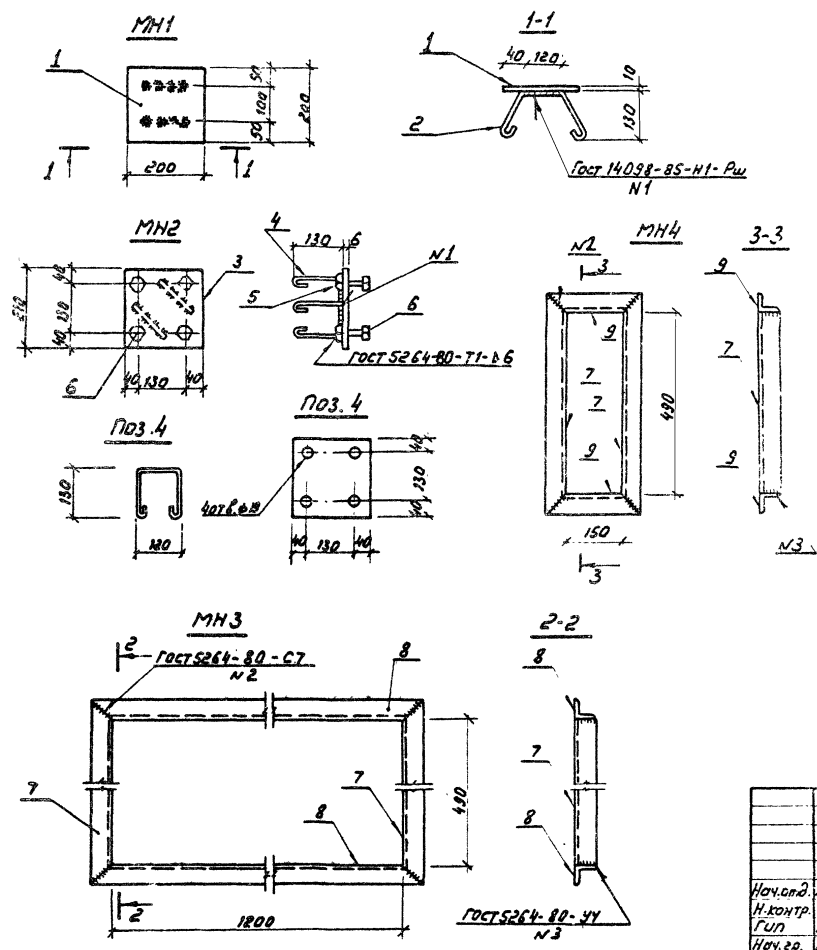
Привязан		
Инд. №		

407-9-31.90 - АС.И-8

Наименование	Должность	Подпись	Дата	Страна	Масштаб
Нач. отд.	Доменицкий	[Подпись]	1988	рп	1:10
Н. кон.	Сацук	[Подпись]	1988		
Г.П.	Ковалев	[Подпись]	1988		
Нач. гр.	Сацук	[Подпись]	1988		
Инж. эк.	Бордовьева	[Подпись]	1988		

Станция: Мосты
Масштаб: 1:10
Лист: 1 из 1
ЗНЕРПРОЕКТОБЪЕКТ
Север, Западное отделение

Рис. 3



Марка	Поз.	Наименование	Кол.	Масса ед. ед.	Масса кг
МН1	1	Лист 10-ГОСТ 19903-74*			
		S = 200x200	1	3,1	3,3
МН2	2	А-Т-6; ГОСТ 5781-82; L=420	2	0,1	
	3	Лист 6-ГОСТ 19903-74*			
		S = 210x210	1	2,1	
	4	А-Т-6; ГОСТ 5781-82; L=480	2	0,1	2,7
МН3	5	Гайка М16-ГОСТ 5915-70*	4	0,03	
	6	Болт М16-ГОСТ 7798-70*	4	0,08	
	7	Уголок 50x50x5-ГОСТ 8509-86 L=530	2	2,2	
	8	Уголок 50x50x5-ГОСТ 8509-86 L=1300	2	4,9	14,2
МН4	7	Уголок 50x50x5-ГОСТ 8509-86 L=530	2	2,2	
	9	Уголок 50x50x5-ГОСТ 8509-86 L=250	2	0,9	6,2

Привязан		
УИВ. N		

407-9-31.90 - АС.У-9		
Исполн.	Роменский	УИВ
Н.контр.	Сачук	УИВ
Гип	Кобальев	УИВ
Нач.гр.	Сачук	УИВ
Тех.н.	Сухарова	УИВ
Узелки закладные МН1... МН4		
Студия	Масса	Масштаб
АП	см. табл.	1:10
Лист 1		
ЭНЕРГОСЕТЬПРОЕКТ		
Северодонецкое отделение		
Ленинград		

Копир: Салобаш

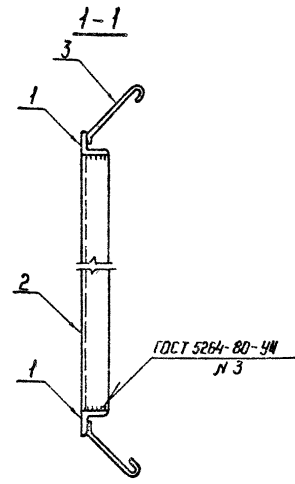
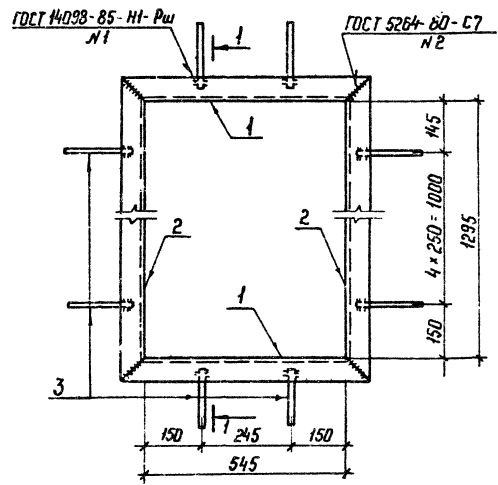
2718-03

Формат А3

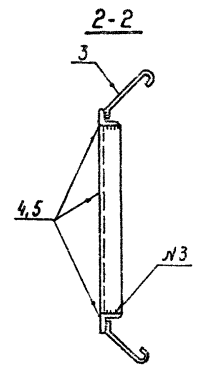
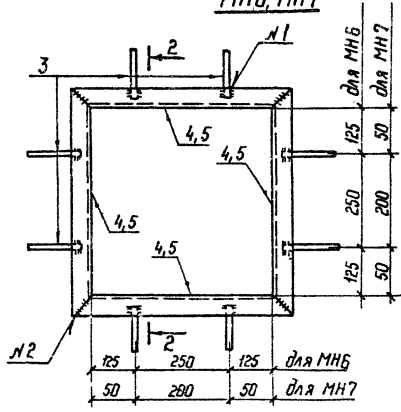
Илл. 2: Лист 3: 13177 (ИВ-2)

АНСУМ 3

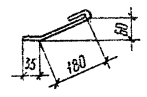
МН5



МН6, МН7



Поз. 3



Марка	Поз.	Наименование	Кол.	Масса ед., кг	Масса, кг
МН5	1	Уголок 63*63*5-ГОСТ 8509-86, L=1421	2	5.8	20.8
	2	Уголок 63*63*5-ГОСТ 8509-86 L=671	2	3.2	
	3	А-І-Б-ГОСТ 5781-82*, L=265	4	0.06	
МН6	4	Уголок 50*50*5-ГОСТ 8509-86, L=600	4	2.3	9.7
	3	А-І-Б-ГОСТ 5781-82*, L=265	8	0.06	
МН7	5	Уголок 50*50*5-ГОСТ 8509-86, L=400	4	1.5	6.5
	3	А-І-Б-ГОСТ 5781-82*, L=265	8	0.06	

Привязан			
Лист №			

407-9-31.90 -- АС.У-10

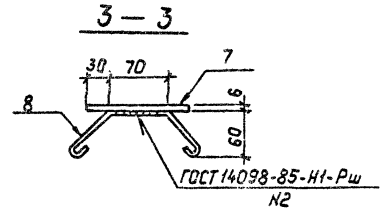
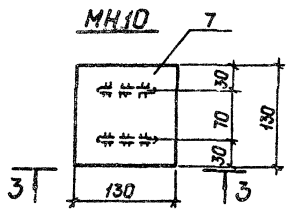
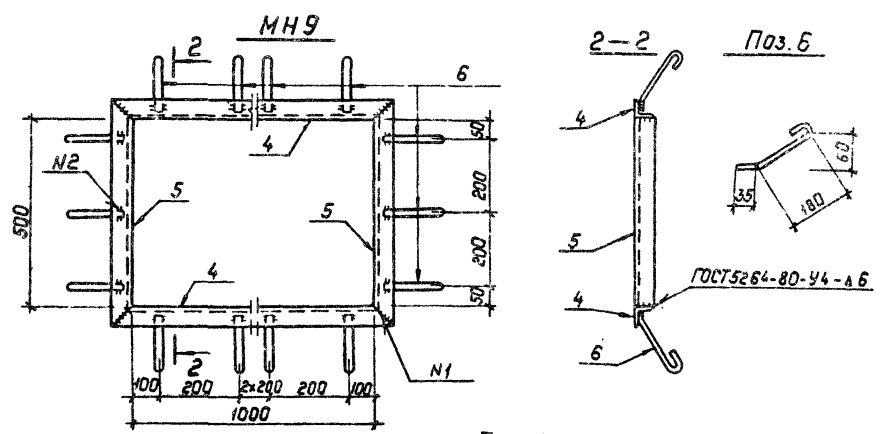
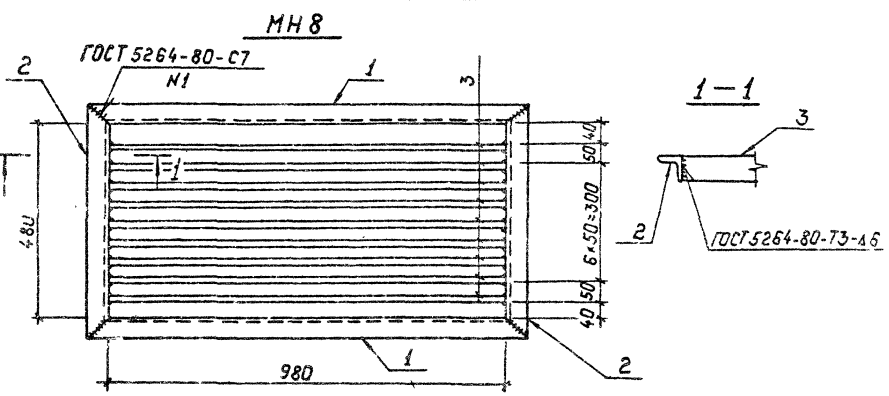
Изд. №	Изм. №	Дата	Масштаб
Нач. отд.	Роменский	12.12.82	1:10
Н.контр.	Соцюз	12.12.82	
Т.п.п.	Ковалев	12.12.82	
Нач. зр.	Соцюз	12.12.82	
Техник	Соколова	12.12.82	

Издания заводские
2718-03
Формат А3

Лист № 13
Изд. № 13

Л.И. БУМ 3

Лист № 1000, 1000 мм ширина, 630 мм высота, 15/11/14-13



Марка	Поз	Наименование	Кол.	Масса ед., кг	Масса, кг
MH8	1	Уголок 50x50x5-ГОСТ8509-86, l=1080	2	4.1	33,3
	2	Уголок 50x50x5-ГОСТ8509-86, l=580	2	2.2	
	3	Полоса 6x50-ГОСТ 103-76*, l=975	9	2.3	
MH9	4	Уголок 50x50x5-ГОСТ8509-86, l=1100	2	4.1	13.8
	5	Уголок 50x50x5-ГОСТ8509-86, l=600	2	2.3	
	6	А-Г-6-ГОСТ 5781-82*, l=265	16	0.06	
MH10	7	Лист 5-ГОСТ 19903-74*, S=130x130	1	0.8	0.9
	8	А-Г-6-ГОСТ 5781-82*, l=320	2	0.07	

Привязан:			
Шв. №			

Нач. отд.	Роменский	12/1	11.01.88
Н. контр.	Соцюз	12/1	11.01.88
ГЦП	Ковалев	12/1	11.01.88
Нач. гр.	Соцюз	12/1	11.01.88
Шв. Эк.	Зарубьева	12/1	11.01.88

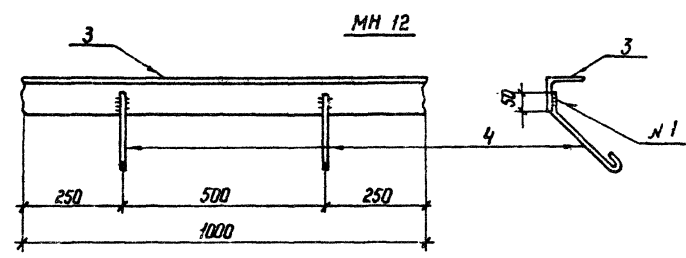
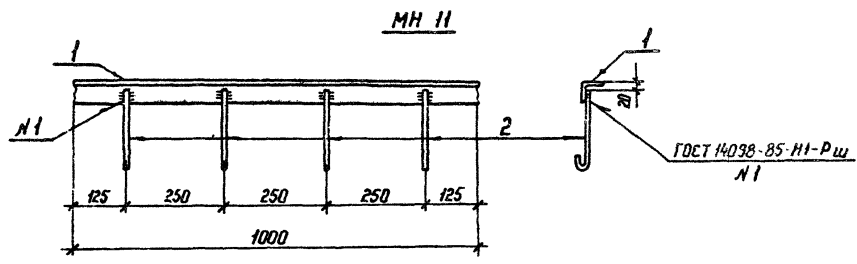
407-9-31.90-АС.У-11

Узделя закладные
MH8...MH10.

Стация	Масса	Настштов
РП	см. табл.	1:10 1:5
Лист	Листов: 1	

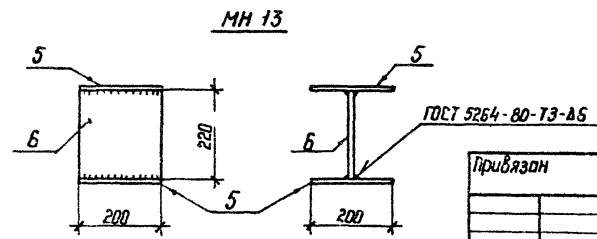
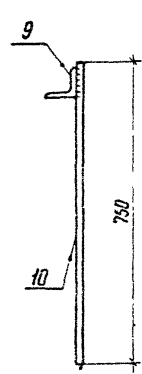
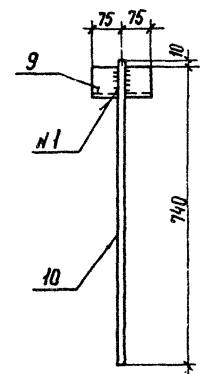
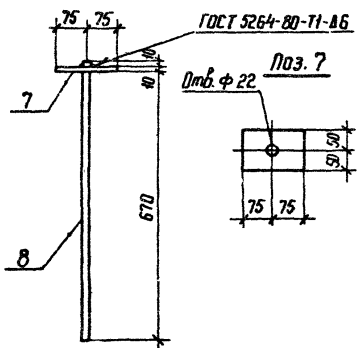
ЭНЕРГОСЕТЬПРОЕКТ
Сейчас-Западное отделение
Ленинград

Вальсир. 3



MH 14

MH 15



Марка	Поз.	Наименование	Кол.	Масса ед., кг	Масса кг
MH 11	1	Узелок 50*50*5-ГОСТ 8509-86, $l=1000$	1	3,77	4,0
	2	А-Г-6-ГОСТ 5781-82*, $l=250$	4	0,06	
MH 12	3	Узелок 90*90*7-ГОСТ 8509-86, $l=1000$	1	9,6	9,7
	4	А-Г-6-ГОСТ 5781-82*, $l=310$	2	0,07	
MH 13	5	Лист 10-ГОСТ 19903-74* $S=200 \times 200$	2	3,1	9,7
	6	Лист 10-ГОСТ 19903-74* $S=200 \times 220$	1	3,5	
MH 14	7	Полоса 10*100-ГОСТ 103-76*, $l=150$	1	1,2	2,9
	8	А-Г-20-ГОСТ 5781-82*, $l=690$	1	1,7	
MH 15	9	Узелок 75*75*6-ГОСТ 8509-86, $l=150$	1	1,0	2,9
	10	А-Г-20-ГОСТ 5781-82*, $l=750$	1	1,9	

Прибыль			
Инв. №			

407-9-31.90 - АС.У-12

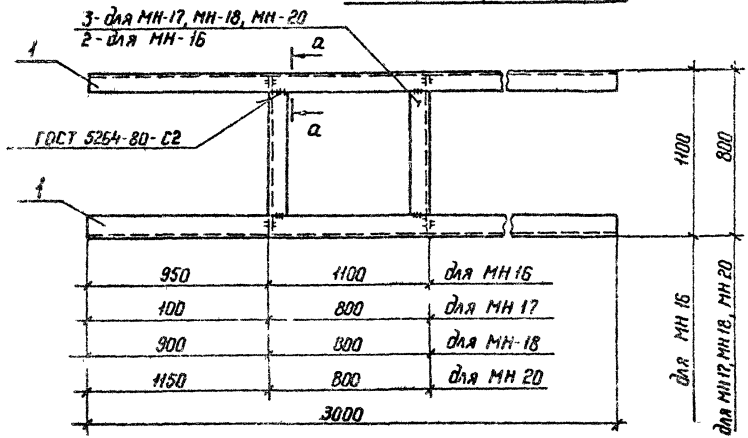
407-9-31.90 - АС.У-12				Стадия	Масса	Масштаб
Узелия закладные MH 11 ... MH 15				РН	см. таб.	1:10
				Лист	Листов 1	
				ЭНЕРГОСЕТЬПРОЕКТ г. Серов Заводское отделение Ленинград		

Копир Дата 2718-03 Формат А3

1377711-73
Подпись и дата 16.01.11 г. М.С.И.

Лист 3

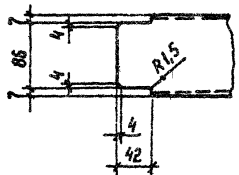
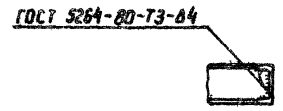
МН 16, МН 17, МН 18, МН 20



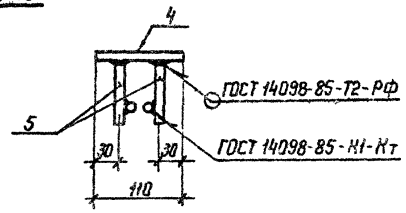
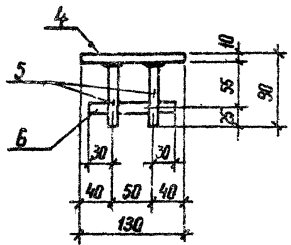
Марка	Поз	Наименование	Кол.	Масса ед, кг	Масса, кг
МН 16	1	Швеллер 10-ГОСТ 8240-72*, ℓ=3000	2	25,8	70,2
	2	Швеллер 10-ГОСТ 8240-72*, ℓ=1088	2	9,3	
МН 17, МН 18, МН 20	1	Швеллер 10-ГОСТ 8240-72*, ℓ=3000	2	25,8	65,2
	3	Швеллер 10-ГОСТ 8240-72*, ℓ=788	2	6,8	
МН 19	4	Полоса 10×10-ГОСТ 103-76*, ℓ=130	1	1,12	1,6
	5	А-П-12-ГОСТ 5781-82*, ℓ=80	4	0,07	
	6	А-П-12-ГОСТ 5781-82*, ℓ=110	2	0,1	

а—а

Рез. поз. 2,3



МН 19



Приблизно			
Инв. №			

407-9-31.90-АС.И-13

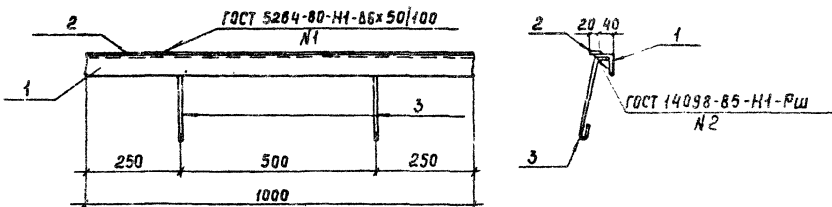
Изд. от	Рименский	И.И.И.	И.И.И.	Изделия закладные МН 16 ... МН 20	Стадия	Масса	Масштаб
И.контр.	Соцюк	И.И.И.	И.И.И.		РР	см. табл.	1:20 1:10 1:5
И.ч.р.	Соцюк	И.И.И.	И.И.И.		Лист	Листов 1	
И.ж.з.к.	Лизунова	И.И.И.	И.И.И.		ЭНЕРГОСЕТЬПРОЕКТ Северо-Западное отделение Ленинград		

Копир № 2718-03 формат А3

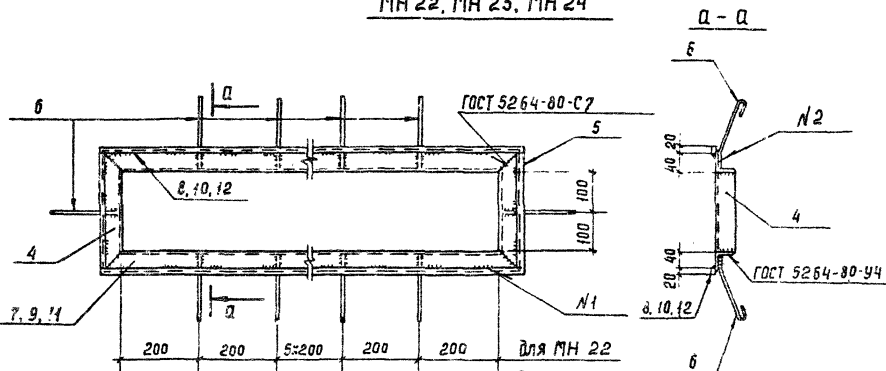
№ 1 подл. 1377М-73

Л.Л.В.М.З

МН 21

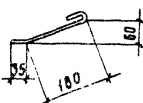


МН 22, МН 23, МН 24



200	200	5x200	200	200	для МН 22
200	200	3x200	200	200	для МН 23
100	200	3x200	200	100	для МН 24
1800					для МН 22
1400					для МН 23
1200					для МН 24

Поз. 6



Марка	Поз.	Наименование	Кол.	Масса ед., кг	Масса, кг
МН 21	1	Уголок 50x50x5-ГОСТ 8509-86; L=1000	1	3,77	4,8
	2	Полоса 6x20-ГОСТ 103-76* ^б ; L=1000	1	0,9	
	3	А-Т-6-ГОСТ 5781-82* ^б ; L=280	2	0,06	
МН 22	4	Уголок 50x50x5-ГОСТ 8509-86; L=300	2	1,1	21,9
	5	Полоса 6x20-ГОСТ 103-76* ^б ; L=280	2	0,3	
	6	А-Т-6-ГОСТ 5781-82* ^б ; L=265	18	0,05	
	7	Уголок 50x50x5-ГОСТ 8509-86; L=1200	2	7,2	
	8	Полоса 6x20-ГОСТ 103-76* ^б ; L=1320	2	1,8	
МН 23	4	Уголок 50x50x5-ГОСТ 8509-86; L=300	2	1,1	17,3
	5	Полоса 6x20-ГОСТ 103-76* ^б ; L=280	2	0,3	
	6	А-Т-6-ГОСТ 5781-82* ^б ; L=265	14	0,36	
	9	Уголок 50x50x5-ГОСТ 8509-86; L=1500	2	5,7	
МН 24	10	Полоса 6x20-ГОСТ 103-76* ^б ; L=1520	2	1,4	15,8
	4	Уголок 50x50x5-ГОСТ 8509-86; L=300	2	1,1	
	5	Полоса 6x20-ГОСТ 103-76* ^б ; L=280	2	0,3	
	6	А-Т-6-ГОСТ 5781-82* ^б ; L=265	14	0,06	
	11	Уголок 50x50x5-ГОСТ 8509-86; L=1300	2	4,9	
	12	Полоса 6x20-ГОСТ 103-76* ^б ; L=1320	2	1,2	

Приблизно

Шифр №

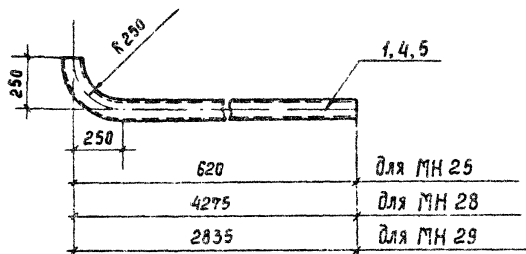
407-9-31.90 -- АС.Ц-14

				Изделия закладные		Стадия	Масштаб
				МН 21... МН 24		РП	ст. табл.
Нач. про.	Землянский	Л.Л.В.М.З	10.08.82				
Н.к.з.т.с.	Сашок	Л.Л.В.М.З	10.08.82				
П.П.	Израилев	Л.Л.В.М.З	10.08.82				
Нач. з.а.	Сашок	Л.Л.В.М.З	10.08.82				
Инж. з.а.	Лизунова	Л.Л.В.М.З	10.08.82				
						Лист	Листов 1
						ИЗДАТЕЛЬСТВО ПРОЕКТ	
						Северодонецк-автомобильные	
						Ленинград	

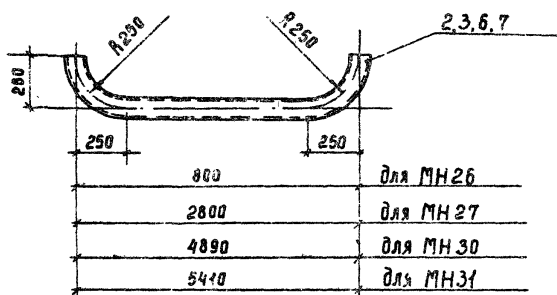
Л.Л.В.М.З
Л.Л.В.М.З
Л.Л.В.М.З

Альбом 5

МН 25, МН 28, МН 29



МН 26, МН 27, МН 30, МН 31



Марка	Поз.	Наименование	Кол.	Масса ед, кг	Масса, кг
МН 25	1	Труба 100x3,5-ГОСТ 10704-76*			6,5
		ℓ=765	1	6,5	
МН 26	2	Труба 100x3,5-ГОСТ 10704-76*			9,3
		ℓ=1090	1	9,3	
МН 27	3	Труба 100x3,5-ГОСТ 10704-76*			26,3
		ℓ=3090	1	26,3	
МН 28	4	Труба 100x3,5-ГОСТ 10704-76*			37,6
		ℓ=4420	1	37,6	
МН 29	5	Труба 100x3,5-ГОСТ 10704-76*			25,3
		ℓ=2980	1	25,3	
МН 30	6	Труба 100x3,5-ГОСТ 10704-76*			44,0
		ℓ=5180	1	44,0	
МН 31	7	Труба 100x3,5-ГОСТ 10304-75*			48,5
		ℓ=5700	1	48,5	

Приблизан			
Шиб. №			

407-9-31.90 - АСУ-15

Нач. отд.	Роменский	Сашок	1/01/90	Изделия закладные МН 25 ... МН 31	Студия	Масса	Масштаб
Н. контр.	Сашок	Сашок	1/01/90		ЯП	ст. табл.	1:20
ГЦП	Ильдеб	Ильдеб	1/01/90		Лист	Листов 1	
Нач. гр.	Сашок	Сашок	1/01/90		ЭНЕРГОСЕТЬПРОЕКТ		
Инж. з.к.	Лизунова	Лизунова	1/01/90		Север-Западное отделение Ленинград		

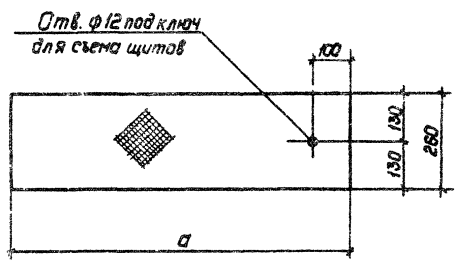
Копир. Соул

2718-03

Формат А3

Дата: 1/01/90
 Инв. №: 1/01/90
 Подпись: Сашок

А. 168 В. 3



Марка	a	Масса, кг
Щ 1	900	9.9
Щ 2	1860	20.5
Щ 3	1460	16.1
Щ 4	1260	13.9
Щ 5	500	5.5
Щ 6	1150	12.6

Привязки:

Шкв. №

407-9-31.90 АС.У-16

Щиты Щ 1... Щ 6

Этадия	Масса	Насытов
РП	см. табл.	1:10
Лист		Листов: 1

Лист раб № 5-ГОСТ 8563-77*

ЭНЕРГОСЕТЬ ПРОЕКТ
Северо-Западное отделение
Ленинград

Копир. Польс

Формат: А 3

2718-03

ИЗМЕНЕНИЯ

№	Исполнитель	Дата
1	С. С. С.	19.10.77
2	С. С. С.	19.10.77
3	С. С. С.	19.10.77
4	С. С. С.	19.10.77
5	С. С. С.	19.10.77
6	С. С. С.	19.10.77
7	С. С. С.	19.10.77
8	С. С. С.	19.10.77
9	С. С. С.	19.10.77
10	С. С. С.	19.10.77

Исполнитель	Роменский	С. С. С.	19.10.77
Проверено	Савилов	С. С. С.	19.10.77
СНП	Савилов	С. С. С.	19.10.77
Исполнитель	Савилов	С. С. С.	19.10.77
Исполнитель	Лузунова	С. С. С.	19.10.77

Госстрой СССР
Центральный институт типового проектирования
МИНСКИЙ ФИЛИАЛ
220123, г. Минск, ул. В. Хоружей, 13/61

Сдано в печать *6.03* 1991 г.
Заказ № *10.11* Тир. *250* экз. *11*
Инв. № *2418/3*