

МИНИСТЕРСТВО МЕТАЛЛУРГИИ СССР

ОКП 17 4115 0001

УДК 661.877.511

Группа Л-14

СОГЛАСОВАНО:

Зам. директора по научной работе ВНИИИП

Е.М. Никоноров
письмо № 29/14-407
от 29.06.90 г.

верно: *Е.М. Никоноров*

УТВЕРЖДАЮ:

Главный инженер
ЦНИИИП "Скопсталь" ^{Скопсталь}
В.Н. Глушков



ДИСУЛЬФИД МОЛЫБДЕНА

ТУ 48-19-133-90

Технические условия
(взамен ТУ 48-19-133-85)

Срок введения с 01.01.91 г.

до 01.01.96 г.

Начальник Кусковского
завода консистентных
смазок

В.А. Еситашвили
письмо № 175, от 25.06.90 г.

верно: *В.А. Еситашвили*

Зам. директора ВНИИТС
по научной работе
В.И. Ермаков

Зав. заводом ВНИИТС по
стандартизации

А.И. Скрипник

Зам. директора ЦНИИИП по
научной работе

В.А. Шербаков
письмо № 17-18-26/2709
от 04.09.90 г.

верно: *В.А. Шербаков*

Главный инженер Скопинского
гидрометаллургического

Секретарь ЦК профсоюзов
рабочих металлургической
промышленности

Н.И. Карнаух
письмо № 02-ДД-20, от 04.07.90

верно: *Н.И. Карнаух*

А.В. Степанов

1990 г.

Директор областного
предприятия оптовой
торговли "Роскульторга"

В.А. Петров
тлг. № 6/7101 от 13.09.90 г.

верно: *В.А. Петров*



1990 г.

Подпись и дата

Фам. инв. № инв. в дубл.

Подпись и дата

Инв. № подл.

Настоящие технические условия распространяются на дисульфид молибдена, применяемый для производства антифрикционных смазок трущихся поверхностей, электротехнической промышленности и для специальных целей, получаемый из молибденового флотационного концентрата марок КМФ-1, КМФ-2, КМФ-3.

Условное обозначение дисульфида молибдена составляется с учетом Общесоюзного классификатора продукции (ОКП). Коды ОКП приведены в обязательном приложении 8.

Пример условного обозначения дисульфида молибдена марки ДМИ-7 (ДМ-1, ДМ-3) - П7 4115 0002.

Показатели технического уровня марки ДМИ-7 (ДМ-1, ДМ-3) (дисульфид молибдена измельченный, 7- обозначает тонину помола в "мкм") и ДМС-140 (ДМ-2) (дисульфид молибдена сеянный, 140- тонина помола в "мкм"), установленные настоящим стандартом.

I. ТЕХНИЧЕСКИЕ ТРЕБОВАНИЯ

I.1. Дисульфид молибдена должен соответствовать требованиям настоящих технических условий.

I.2. По внешнему виду дисульфид молибдена должен представлять порошок черного цвета с сероватым оттенком, не содержащий комков и посторонних включений.

I.3. Массовая доля дисульфида молибдена определяется по разности 100% и суммы определяемых примесей указанных в таблице I, в пересчете на дисульфид молибдена. Содержание дисульфида молибдена должно быть не ниже 99,701% для ДМИ-7 и 99,671 для ДМС-140.

Таблица I

Наименование показателя	Норма для марок			
	ДМИ-7		ДМС-140	
	в расчете на Mo	в пересчете на MoS ₂	в расчете на Mo	в пересчете на MoS ₂
I	2	3	4	5 6

Массовая доля примесей,
% не более

ТУ 48-19-133-90

Изм.	Лист	№ док.	Подп.	Дата
Разраб.	Рыкова			
Пров.	Черелыгина			
П. контр.				
УТВ.				

Дисульфид молибдена.
Технические условия

Лит.	Лист	Листов
A	2	25

СГМЗ

Инв. № подл. Подп. и дата Взам. инв. № инв. № док. Подп. и дата

	1	2	3	4	5
кремния		0,033	0,02	0,083	0,05
железа		0,167	0,100	0,167	0,100
алюминия		0,04	0,024	0,04	0,024
кальция		0,08	0,065	0,108	0,065
молибдена окисленного		-	0,09	-	0,09

Примечание: 1. Для определения массовой доли дисульфида молибдена количество кремния, железа, алюминия, кальция найденное по методу изложенному в приложении I, делится на коэффициент 1,67.

2. Допускается повышенное содержание примесей при условии сохранения суммы не более 0,3 % для ДМИ-7 и не более 0,33 % ДМС-140 в пересчете на дисульфид молибдена.

1.4. Содержание частиц размером до 7 мкм должно быть не менее 96 % марки ДМИ-7.

1.5. Содержание частиц размером более 140 мкм не должно быть более 0,01 % для ДМС-140.

1.6. Содержание влаги не должно быть более 0,5 % для марок ДМИ-7 и ДМС-140.

1.7. Для электротехнической промышленности в порошке марки ДМС-140 содержание частиц размером более 250 мкм должно быть не более 0,1%, содержание частиц размером до 45 мкм должно быть более 65 %.

1.8. Упаковка

1.8.1. Дисульфид молибдена упаковывают в полиэтиленовые мешки ГОСТ 17811-78 и полипропиленовые мешки по ТУ УССР 3536-81 или полиэтиленовые (пленка по ГОСТ 10354-82) и тканые мешки ГОСТ 18225-72 которые закладываются в плотные деревянные ящики ГОСТ 18573-86 № 17 тип II-I или фанерные посылочные ящики ОСТ 45.39-86.

Масса ящика не более 8 кг.

1.8.2. Дисульфид молибдена, выпускаемый в качестве товара народного потребления упаковывают в пакеты из полиэтиленовой пленки ГОСТ 10354-82 массой 50 ± 2 г или 100 ± 2 г. К каждому пакету прилагается рекомендация по применению согласно приложению 7.

1.9. Маркировка

1.9.1. Каждое грузовое место маркируют в соответствии с требованиями ГОСТ 14192-77 ярлыком, подписанным несмываемой краской с указанием:

наименования предприятия-изготовителя;

наименование продукции;
номера партии;
количества мест;
массы нетто;
дата выпуска;
номер настоящих ТУ.

1.9.2. Каждая партия дисульфида молибдена должна сопровождаться документом с указанием:

наименования предприятия-изготовителя;
наименование продукции;
номер партии;
количества мест;
результатов химического анализа;
номера настоящих ТУ;
дата изготовления;
штампа ОТК.

2. ТРЕБОВАНИЯ БЕЗОПАСНОСТИ

2.1. Дисульфид молибдена относится к третьему классу опасности по ГОСТ 12.1.007-76.

Дисульфид молибдена проникает в организм в виде аэрозоля через органы дыхания. Обладает способностью кумуляции в организме.

При длительном воздействии высокодисперсных аэрозолей дисульфида молибдена возможны заболевания хроническим бронхитом и пневмокониозом. При хроническом отравлении нарушается обмен меди и фосфора в костях.

2.2. Предельно допустимая концентрация дисульфида молибдена в воздухе рабочей зоны составляет 6 мг/м³ по ГОСТ 12.1.005-88. Контроль состояния воздуха рабочей зоны по ГОСТ 12.1.005-88.

Анализ проб воздуха на содержание в нем дисульфида молибдена должен выполняться по "Техническим условиям на метод определения содержания молибдена и его соединений в воздухе", утвержденным Минздравом СССР.

2.3. Дисульфид молибдена должен храниться упакованным в тару согласно п 1.8. в сухом закрытом помещении.

Отходы производства дисульфида молибдена и сточные воды нейтрализуют известковым молоком, фильтруют и сбрасывают в хвостохранилище. Известковый продукт вывозят на участок сухого складирования молибденовых отходов.

Газовые выбросы, содержащие пары кислот (плавиковой, азотной,

Изм. № подл. Подп. и дата - - - Взам. инв. № инв. № дубл. Подп. и дата

Изм.	Исп.	№ инв.	Подп.	Дата

соляной), нейтрализуют содовым раствором скрубберной установки.

Раствор из установки направляют на дамбу.

2.4. Дисульфид молибдена не образует токсических соединений в воздушной среде и сточных водах.

2.5. Дисульфид молибдена пожаровзрывобезопасен.

2.6. Производственные помещения, в которых производится работа с порошком дисульфида молибдена, должны соответствовать требованиям СН 245-71 и оборудоваться приточно-вытяжной вентиляцией по ГОСТ 12.4.021-75.

2.7. Для защиты органов дыхания должны использоваться респираторы типа ШБ-1 "Ленесток" по ГОСТ 12.4.028-76, противогазовые респираторы с патронами "В", "КД" и противогазами с коробками "В", "КД".

2.8. Работающие с дисульфидом молибдена должны обеспечиваться спецодеждой согласно "Типовые отраслевые нормы бесплатной выдачи рабочим и служащим специальной одежды, специальной обуви и других средств индивидуальной защиты", утвержденным Госкомитетом по труду и социальным вопросам и Президиумом ВЦСПС.

Работающие с дисульфидом молибдена должны использовать спецодежду в соответствии с "Инструкцией о порядке выдачи, хранения и использования спецодежды, спецобувью и предохранительными приспособлениями", утвержденной Госкомтрудом СССР.

2.9. Для работающих с дисульфидом молибдена предоставляют бытовые помещения согласно СНиП 2.09.04-87 по группе I, "б" производственных процессов.

2.10. Поступающие на работу, а также работающие с дисульфидом молибдена должны проходить: предварительные и периодические медицинские осмотры согласно указаниям Минздрава СССР по приказу № 555 предварительное обучение безопасным методам работы, правилам обращения с защитными средствами, специальный инструктаж по безопасности труда с соответствующим оформлением по ГОСТ 12.0.004-76.

2.11. Погрузочно-разгрузочные работы должны выполняться в соответствии с ГОСТ 12.3.009-76.

2.12. Работы по отбору, подготовке и испытанию проб дисульфида молибдена должны выполняться в соответствии с п.3 и 4.

2.13. Работы с использованием электрооборудования должны выполняться в соответствии с требованиями "Правил технической эксплуатации электроустановок потребителя" и "Правил техники безопасности электроустановок потребителей", утвержденных Госэнергонадзором СССР.

3. ПРАВИЛА ПРИЕМКИ

3.1. Дисульфид молибдена предъявляют отделу технического контроля предприятия-изготовителя партиями.

3.2. За партию принимают количество дисульфида молибдена одной марки изготовленной по одному технологическому режиму, одновременно предъявленное на контроль. Масса партии не менее 50 кг.

3.3. Отбор проб производят стальными или титановыми щупом, представляющим собой трубку с открытым концом. Диаметр трубки подбирают такой, чтобы весь порошок, вдавливающийся в трубку при погружении ее до дна емкости, остался бы в ней при извлечении щупа.

3.4. Разовую точечную пробу отбирают в одной точке каждого мешка-места (точка отбора располагается в середине) опуская ее на всю глубину слоя.

Отобранные разовые пробы соединяют вместе, тщательно перемешивают и полученную общую пробу сокращают методом квартования до средней пробы массой не менее 200 г.

Среднюю пробу перемешивают методом конуса и кольца, разравнивают в усеченный конус, делят на квадраты и из каждого квадрата отбирают на всю глубину пробу, которая упаковывается в пакет из бумаги.

Оставшаяся проба является дубликатом. Дубликат хранится в отделе технического контроля. На пакете делается надпись:

- номер партии;
- наименование продукта;
- дата отбора пробы.

3.5. Масса пробы для химического анализа не должна быть менее 50 г.

3.6. В случае получения неудовлетворительных результатов по какому-либо параметру проводят повторные испытания на новой выборке такого же объема по параметру по которому получены неудовлетворительные результаты.

При получении неудовлетворительных результатов при повторном контроле партия бракуется.

4. МЕТОДЫ ИСПЫТАНИЙ

4.1. Проверку соответствия требованиям п. 1.2 проводят визуально, без применения увеличительных приборов.

4.2. Проверку соответствия требованиям п. 1.3 изложены в обя-

Изм. № подл. Подпись и дата
Изм. № дубл. Подпись и дата
Изм. № подл. Подпись и дата
Изм. № дубл. Подпись и дата
Изм. № подл. Подпись и дата
Изм. № дубл. Подпись и дата

Изм.	Лист	№ докум	Подп.	Дата	Лист
					6

зательных приложениях I и 2.

4.3. Проверку соответствия требованиям п. I.4 и п. I.5 проводят по методике, изложенной в обязательном приложении 3 и 4.

4.4. Проверку соответствия требованиям п. I.6 проводят по методике, изложенной в обязательном приложении 5.

4.5. Проверку дисульфида молибдена на соответствие требованиям п. I.7 проводят по методике, изложенной в обязательном приложении 6.

5. ТРАНСПОРТИРОВАНИЕ И ХРАНЕНИЕ

5.1. Транспортирование дисульфида молибдена производится в упаковке, предусмотренной в п. I.8:

автомобильным транспортом в соответствии с "Общими правилами перевозки грузов транспортом", утвержденным Министерством автомобильного транспорта РСФСР от 30.07.71 г;

"Правила перевозки грузов", МПС м.жд., издание "Транспорт", Москва, 1974 г.;

"Правила перевозки грузов"; Министерство морского флота, М.ЦРИ "Морфлот", 1982 г;

"Правила перевозки грузов", Министерство речного флота РСФСР, издание "Транспорт", 1979 г.

Руководство по грузовым перевозкам на внутренних воздушных линиях Союза ССР, Министерство гражданской авиации РИО "Гражданская авиация".

5.2. Дисульфид молибдена хранят в закрытом отапливаемом помещении в условиях, исключающих механическое повреждение и попадание на них влаги и активных химических веществ.

6. ГАРАНТИИ ИЗГОТОВИТЕЛЯ

6.1. Предприятие-изготовитель гарантирует соответствие дисульфида молибдена требованиям настоящих технических условий в течении двух лет со времени изготовления продукции, при соблюдении потребителем условий транспортирования и хранения.

Подпись и дата

Имя, № док.

Взам. инв. №

Подпись и дата

Имя, № док.

Изм.	Лист	№ докум	Подп.	Дата

МЕТОД ОПРЕДЕЛЕНИЯ АЛЮМИНИЯ, ЖЕЛЕЗА,
КРЕМНИЯ, КАЛЬЦИЯ В ДИСУЛЬФИДЕ МОЛИБДЕНА

I: Сущность метода

I.1. Стандартные образцы (СО) и пробы смешивают с угольным порошком, набивают в кратеры угольных электродов и сжигают в дуге постоянного тока.

I.2. Угольный порошок способствует образованию труднолетучих соединений молибдена, в результате интенсивность спектра молибдена уменьшается. Кроме того угольный порошок стабилизирует условия испарения материала пробы из канала электрода.

2. Аппаратура, материалы и реактивы

2.2. Спектрограф кварцевый типов ИСП-28, ИСП-30 или любой другой средней дисперсии, фотоэлектрическая установка типа МЭС или подобного типа.

2.3. Генератор дуги постоянного тока типа ДГ или любой другой подобного типа, обеспечивающий силу тока 15 А при напряжении 220 В.

2.4. Микрофотометр нерегистрирующий типов МФ-2, ИФО-450 в нерегистрирующем режиме или любой другой подобного типа.

2.5. Шкаф сушильный типа ЗВ-151 или любой другой подобного типа для подсушивания СО и угольных смесей.

2.6. Весы аналитические типов ВЛА-200М или любые другие подобного типа.

2.7. Секундомер по ГОСТ 5072-79.

2.8. Ступка с пестиком из агата, яшмы или механический прибор для перемешивания проб.

2.9. Токарный настольный станок или любое другое приспособление для заточки угольных и графитовых электродов.

2.10. Угольные электроды диаметром 6,0 мм марок С-2, С-3 ОСЧ-7-4.

2.11. Угольный порошок полученный при заточке угольных электродов или порошок ОСЧ 7-4, ОСЧ-8-4 по ГОСТ 23463-80.

2.12. Спирт этиловый ректификованный по ГОСТ 18300-87.

2.13. Скальпель из нержавеющей стали, титана или шпателя из органического стекла.

2.14. Пинцет из нержавеющей стали.

2.15. Трамбовка из органического стекла, нержавеющей стали или титана для уплотнения смеси.

Изм. № Подл. и дата. Взам. инв. № Инв. № Подл. и дата. Подл. и дата.

Изм.	Лист	№ док.	Подп.	Дата

ТУ 48-19-133-90

2.16. Бокс настольный для подготовки проб и СО, любой конструкции, удобный в работе.

2.17. Фотографические пластинки по ГОСТ 10691.1-84 типов СП-1, СП-2 с размерами 9×12 другие контрастные фотопластинки.

2.18. Вата медицинская гигроскопическая по ГОСТ 5556-81.

2.19. Алюминия окись безводная, ЧДА или ХЧ.

2.20. Железа окись по ТУ 6-09-5346-87.

2.21. Кальция окись по ГОСТ 8677-76.

2.22. Кремния двуокись по ГОСТ 9428-73.

2.23. Меди (II) окись по ГОСТ 16539-79 или ОСЧ-В-1.

Возможно применение других соединений с кислородом и реактивов марок ХЧ, ЧДА, ОСЧ гарантирующих качество анализов.

3. Приготовление стандартных образцов

В таблице I приведен количественный состав элементов металлов в головной смеси стандартных образцов.

Таблица I

Определяемые элементы	Массовая доля элементов в головной смеси по отношению к сумме элементов металлов, %
Fe	0,45
Ca	0,45
Al	0,54
Si	0,25

На приготовление 15 г СО требуется 50-60 см³ спирта.

Головную смесь стандартных образцов готовят перемешиванием окислов со спиртом в течение 2 часов и после высушивания при 70-80°С в течение 1 часа, повторно перемешивают в течение 1 часа и окончательно подсушивают при (105± 5)° в сушильном шкафу.

Расчетные данные состава (количество окислов) головной смеси для приготовления СО представлены в таблице 2.

Таблица 2

Наименование реактива	Химическая формула	Коэффициент пересчета с окисла на металл	Заданное количество примесей в головной смеси в расчете на металлический образец, г	Количество окислов примесей в 100 г головной смеси в расчете на металлический образец, г
1	2	3	4	5
Кальция окись	CaO	0,7147	0,45	0,6300

Изм. № Подл. № док. Подп. Дата

I	2	3	4	5
Железа окись	Fe_2O_3	0,6994	0,45	0,6434
Алюминия окись	Al_2O_3	0,5293	0,54	1,0202
Кремния окись	SiO_2	0,4674	0,25	0,5349
Молибдена дисульфид	MoS_2	0,5994	98,55	164,4144
			100,00	167,2429

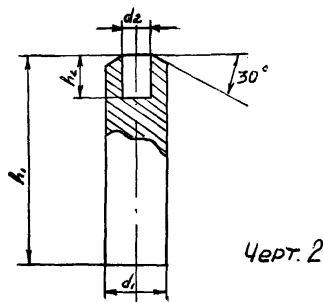
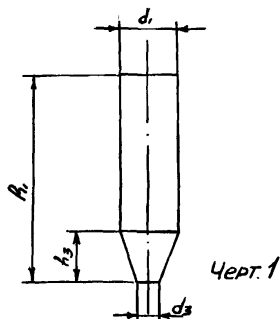
Расчет приготовления стандартных образцов, приготовленных разбавлением головной смеси приведен в таблице 3.

Таблица 3

Номер стандартного образца	Массовая доля каждого элемента в расчете на металлический образец, г.			Масса навески, г.			Кратность разбавления			
	Ca, Fe	Al	Si	Головная смесь	CO _I	CO ₂	Разбавлен. MoS ₂	Головная смесь	CO _I	CO ₂
1.	0,090	0,108	0,050	7,000	-	28,000	5	-	-	-
2.	0,045	0,054	0,025	-	14,000	14,000	-	2	-	-
3.	0,015	0,018	0,0083	-	-	7,000	14,000	-	-	3

4. Приготовление угольных электродов и угольной смеси

4.1. Угольные электроды вытачивают, как показано на чертеж 1 и 2 в соответствии с размерами, указанными в таблице 4.



h_1 , мм	h_2 , мм	h_3 , мм	d_1 , мм	d_2 , мм	d_3 , мм
20-25	$4 \pm 0,1$	8-9	$6 \pm 0,2$	$3 \pm 0,1$	2

Угольная смесь состоит из угольного порошка и 5%-ной окиси меди и готовится перемешиванием в ступке. На приготовление 15 г угольного порошка требуется 50-60 см³ спирта.

Смесь перемешивают всухую в течение 20-30 минут, затем добавляют спирт и перемешивают 75 минут, затем смесь подсушивают при температуре выше 70°C. После этого смесь еще перемешивают 30-40 мин и окончательно сушат при температуре $(105 \pm 5)^\circ\text{C}$ в сушильном шкафу.

5. Проведение анализа

5.1. Спектрографический метод.

Подготовленные к анализу пробы и СО смешивают в течение 5-7 минут в механической ступке или в течение 10 минут вручную с угольной смесью в соответствии 1:1 (200 мг MoS_2 и 200 мг угольной смеси), навески проб, СО и угольной смеси взвешивают на аналитических весах. Ступки и пестики протирают ватой, смоченной спиртом, после каждого перемешивания. Полученные смеси помещают в кратеры угольных электродов.

Испарение проб и возбуждение спектра проводят в дуге постоянного тока. Электрод с пробой служит анодом дуги.

Освещение щели спектрографа 3-х линзовое. Дуговой промежуток устанавливают по промежуточной диафрагме "5". Ширина щели спектрографа 0,010 - 0,015 мм.

Обжиг проводят в течение 5 сек при силе тока 5А. Спектры фотографируют на спектрографе средней дисперсии при силе тока 5А. Время экспозиции выбирают в зависимости от чувствительности и типа фотопластинок таким образом, чтобы почернение аналитических линий находилось в области "нормальных почернений".

5.2. Фотоэлектрический метод

Навески проб и СО смешивают с угольным порошком в течение 5-7 минут в механической ступке или 10 мин вручную в соотношении 1:1 (200 мг MoS_2 и 200 мг угольного порошка). Полученные смеси помещают в кратеры угольных электродов.

Испарение пробы и возбуждение спектра проводят в дуге постоянного тока на фотоэлектрической установке. Электрод с пробой служит анодом.

Освещение щели полихроматора фотоэлектрической установки - растровый конденсатор. Дуговой промежуток 1,5 мм. Ширина входной щели 0,020 мм.

Инв. № подл. Подл. и дата - - Взам. инв. № Инв. № дубл. Подл. и дата

Изм.	Лист	№ док.	Подп.	Дата
------	------	--------	-------	------

ТУ 48-19-133-90

Лист
II

Обжиг проводят в течение 5 сек при силе тока 5А. Регистрацию спектра проводят при силе тока 5А.

Время экспозиции (накопления) определяют уровнем накопления на канале линии сравнения. За линию сравнения берется линия MoS_2 с длиной волны - 247,2 нм.

Напряжение питания фотоумножителей выбирают с учетом обеспечения требуемой чувствительности для данного канала регистрирующей системы.

6. Обработка результатов.

6.1. Спектрографический метод.

На полученных спектрограммах фотометрируют почернения аналитических линий и линий сравнения. При выборных условиях фотографирования спектров, почернения линий должны находиться в области нормальных почернений.

Находят разность между почернениями аналитических линий и линий сравнения (ΔS).

Длина волн аналитических линий, линий сравнения и интервалы определяемых концентраций приведены в таблице 5.

Таблица 5

Наименование определяемого элемента	Интервал определяемых концентраций, %	Длина волн (нм)	
		аналитической линии	линии сравнения (S_i)
Алюминий	0,005 - 0,15	308,22	301,08
Железо	0,05 - 0,20	302,06	301,08
Кремний	0,01 - 0,40	388,10	388,29
Кальций	0,01 - 0,20	317,90	301,08

Градуировочный график строят в координатах $\Delta S - C$
где: ΔS - разность почернений аналитических линий,
 C - концентрация определяемых примесей.

По каждой из трех полученных величин ΔS , для анализируемых элементов градуировочного графика находят соответствующие концентрации (C_i).

6.2. Фотоэлектрический метод.

После окончания накопления опросить канал соответствующей линии и снять относительные отсчеты по шкале микроамперметра или другого выходного прибора.

Длина волн аналитических линий и интервалы определяемых концентраций приведены в таблице 6.

Таблица 6

Наименование определяемого элемента	Интервал определяемых концентраций, %	Длина волн (нм)	
		аналитической линии	линии сравнения (Mo)
Алюминий	0,005 - 0,15	309,27	247,19
Железо	0,05 - 0,20	259,94	247,19
Кальций	0,01 - 0,40	317,93	247,19
Кремний	0,01 - 0,20	250,69	247,19

Градуировочные графики строят в координатах П-С, где:

- П - показания выходного прибора, соответствующие концентрации в данном стандартном образце;
 С - концентрация определяемого элемента в образце.

С помощью градуировочного графика находят соответствующие концентрации (С_к).

Инв. № подл. Подп. и дата. Взам. инв. №. Инв. № дуч. Подп. и дата.

Изм. Лист № док. Подп. Дата

ТУ 48-19-133-90

Лист
13

МЕТОДИКА ОПРЕДЕЛЕНИЯ СОДЕРЖАНИЯ
МОЛИБДЕНА ОКИСЛЕННОГО

1. Общие указания

Содержание молибдена окисленного определяют параллельно в двух навесках. Для проведения анализов и приготовления растворов реактивов применяют дистиллированную воду по ГОСТ 6709-72. Навеску дисульфида молибдена для определения содержания молибдена окисленного взвешивают с погрешностью не более 0,0002 г.

2. Сущность метода

Метод основан на выщелачивании окисленного молибдена соляной кислотой, разбавленной 1:3. Содержание молибдена определяют роданидным методом, применяя в качестве восстановителя тиомочевину.

3. Аппаратура, реактивы и растворы

Фотоэлектроколориметр любого типа;
Натр едкий по ГОСТ 4328-77, 20%-ный водный раствор;
Кислота соляная по ГОСТ 3118-77 и разбавленная 1:3;
Кислота серная по ГОСТ 4204-77 и разбавленная 1:2;
Аммоний роданистый 50% водный раствор по ГОСТ 19522-74;
Тиомочевина по ГОСТ 6344-73, 10%-ный водный раствор;
Медь сернокислая по ГОСТ 4165-78, 2%-ный водный раствор, подкисленный несколькими каплями серной кислоты;
Кислота азотная по ГОСТ 4461-77, разбавленная 1:1.

Типовой раствор молибдена готовят следующим образом: 0,1 г металлического молибдена растворяют в 10 см³ азотной кислоты, разбавленной 1:1. К раствору прибавляют 20 см³ серной кислоты, разбавленной 1:1 и выпаривают до начала выделения паров серного ангидрида. После охлаждения прибавляют 3-5 см³ воды и повторяют выпаривание. Охлаждают содержимое стакана, прибавляют 100 см³ 10%-ного раствора серной кислоты и нагревают до растворения солей, раствор охлаждают и переливают в мерную колбу вместимостью 1 л. Объем раствора доводят до метки 10% раствора серной кислоты, в 1 см³ раствора содержится 0,1 мг молибдена.

4. Проведение анализа

4.1. 1 г дисульфида молибдена помещают в коническую колбу вместимостью 250 см³, прибавляют 50 см³ соляной кислоты, разбавленной 1:3.

Изм. № подл. Подп. и дата - Взам. инв. № инв. № дубл. Подп. и дата

Изм.	Лист	№ док.	Подп.	Дата

ТУ 48-19-133-90

Лист
14

Осторожно нейтрализуют раствор 30% раствором едкого натра по лакмосу, тщательно перемешивают, переводят в мерную колбу на 200 см³ и фильтруют в сухую колбу.

4.2. Аликвотную часть фильтрата 10 см³ помещают в мерную колбу вместимостью 50 см³ прибавляют 1 см³ серной кислоты, разбавленной 1:1, охлаждают до комнатной температуры. Затем последовательно вводят 1 см³ 2% раствора сульфата меди, 5 см³ 10% раствора тиомочевины (после добавления каждого реактива раствор тщательно перемешивают) оставляют на 5 минут. Затем прибавляют 1 см³ 50% раствора роданистого аммония, разбавляют дистиллированной водой до 50 см³ и снова перемешивают. Через 10 минут измеряют оптическую плотность окрашенных растворов на фотоэлектроколориметре, используя светофильтр № 4 в кювете с толщиной поглощающего слоя 50 мм.

В качестве раствора сравнения используют дистиллированную воду. Содержание молибдена находят по градуированному графику.

В качестве раствора сравнения используют контрольный опыт проведенный через все стадии п.4.1, 4.2 без дисульфида молибдена. Содержание молибдена находят по градуировочному графику.

5. Построение градуировочного графика

5.1. В мерные колбы вместимостью 30 см³ помещают 0,008; 0,1; 0,15; 0,2 ; 0,3; 0,4; 0,5 см³ типового раствора молибдена. Все реактивы добавляют в порядке и количестве, указанном п.3 и через 10 мин измеряют оптическую плотность окрашенных растворов, используя светофильтр № 4 (синий) в кювете с толщиной поглощающего слоя 50 мм. В качестве раствора сравнения используют дистиллированную воду.

6. Подсчет результатов анализа

Массовую долю молибдена (X) в процентах вычисляют по формуле:

$$X = \frac{T \times U \times m \times 100}{V \times m}, \text{ где:}$$

T — титр типового раствора молибдена, г/см³;

U — вместимость мерной колбы, см³;

V — объем аликвотной части раствора, см³;

m — навеска концентрата, г;

m₁ — содержание молибдена, найденное по градуировочному графику, г.

Содержание дисульфида молибдена определяется по разности между 100% и суммой примесей, указанных в таблице I.

МЕТОД ОПРЕДЕЛЕНИЯ КРУПНОСТИ ЧАСТИЦ
МЕТОДОМ СЕДИМЕНТАЦИОННОГО АНАЛИЗА

I. Сущность метода

Метод основан на том, что время оседания частиц зависит от их радиуса. Количество осевших за определенное время частиц регистрируется видоизмененными весами АДВ-200.

2. Реактивы и приборы

2.1. Спирт этиловый ректификованный по ГОСТ 18300-87.

2.2. Цилиндр измерительный по ГОСТ 1770-74.

2.3. Прибор на основе аналитических весов АДВ-200 (или подобного типа). Подготавливают к работе следующим образом:

Снимают с крючка аналитических весов левую чашку и подвешивают взамен титановую седиментационную чашку диаметром 27,3 - 27,5 мм. Чашку изготавливают из титанового листа толщиной не более 1 мм. Устройство для подвешивания чашки изготавливают из титановой проволоки диаметром 1 мм. Затем к левому демпферу аналитических весов для компенсации массы снятых весов добавляют груз. Седиментационную чашку погружают в цилиндр высотой около 150 мм и внутренним диаметром около 37 мм, в которой наливают 100 см³ спирта. Весы уравниваются гайками-тарниками.

2.4. Секундомер по ГОСТ 5072-79.

3. Проведение анализа

Навеску 50 мг пробы дисульфида молибдена помещают в цилиндр, приливают 100 см³ спирта и тщательно перемешивают. Суспензию быстро переливают в цилиндр, в который погружена седиментационная чашка. Открывают весы и как только чашка весов успокоится (в течение не более 1-2 сек), включают секундомер.

Осевшие на седиментационную чашку частицы утяжеляют ее и стрелка весов отклоняется. Величину отклонения стрелки весов фиксируют через 15 сек, 30 сек, 1 мин, 2 мин, 3 мин, 6 мин, 9 мин, 15 мин, 30 мин. По полученным данным строят седиментационную кривую в координатах:

ось абсцисс - время оседания частиц, мин;

ось ординат - масса осевших частиц, мг.

ТУ 48-19-133-90

Лист
16

Время необходимое для оседания частиц с радиусом более 7 мкм находят по формуле:

$$t = \frac{K^2}{4r^2} \cdot H$$

$$K = \frac{9h}{2(D-d) \cdot g}$$

где: K - константа Стокса,

H - высота столба спирта в цилиндре, см,

9; 2 - постоянные величины,

h - вязкость спирта, 0,012 пуаз,

D - плотность дисульфида молибдена, 4,9 г/см³,

d - плотность спирта, 0,79 г/см³,

g - сила земного притяжения, 981 см/сек²,

r - радиус частиц, см,

t - время оседания частиц, сек.

К точке седиментационной кривой, соответствующей максимальному времени оседания частиц с радиусом более 7 мкм проводят касательную до пересечения с осью ординат. Точка пересечения соответствует массе осевших частиц, имеющих радиус более 7 мкм.

Концентрацию частиц, имеющих радиус 7 мкм определяют по формуле:

$$C\% = 100 - \left(\frac{m_1}{m} \cdot \frac{d_1^2}{d_2^2} \cdot R \cdot 100 \right),$$

где: C% - концентрация частиц, в пробе дисульфида молибдена, имеющих радиус менее 7 мкм,

m₁ - масса частиц с радиусом более 7 мкм (найдена по графику), мг,

m - масса навески дисульфида молибдена, мг,

d₁ - диаметр седиментационной чашки, см,

R - коэффициент, учитывающий разность плотностей спирта и воздуха (R = 1,23),

d₂ - диаметр цилиндра, см.

МЕТОДИКА ОПРЕДЕЛЕНИЯ СОДЕРЖАНИЯ ВЛАГИ

1. Сущность метода

Метод основан на просушивании навески дисульфида молибдена при температуре 105–110°C до постоянной массы.

2. Аппаратура и реактивы

Сушильный шкаф типа 2В-151, или подобного типа,
Аналитические весы типа ВЛА-200М, ВЛР-200 или другие подобного типа,

Эксикатор по ГОСТ 25336-82,
Тигли фарфоровые по ГОСТ 9147-80,
Кальций хлористый чистый по ТУ 6-09-4711-81 или силикагель по ГОСТ 3956-76.

3. Проведение анализа

Навеску дисульфида молибдена массой 3–5 г помещают во взвешенный, предварительно прокаленный, фарфоровый тигель. Тигель с навеской дисульфида молибдена помещают в сушильный шкаф и прокаливают при температуре 105–110°C в течение 1–1,5 ч, после чего охлаждают в эксикаторе и взвешивают. Высушивание повторяют до постоянной массы.

4. Обработка результатов анализа

4.1. Массовую долю влаги в(X) в процентах вычисляют по формуле:

$$X = \frac{(m_1 - m_2) \times 100}{m}$$

где: m_1 – масса тигля с навеской дисульфида молибдена до просушивания, г,

m_2 – масса тигля с навеской дисульфида молибдена после просушивания, г,

m – масса навески дисульфида молибдена, г.

4.2. Допускаемые расхождения между результатами параллельных определений при доверительной вероятности $P=0,95$ не должны превышать величин указанных в таблице:

Изм. № подл. _____
Изм. и дата. - Ваам. инв. № инв. № худ. _____
Подп. и дата _____

Изм.	Лист	№ док.	Подп.	Дата

ТУ 48-19-133-90

Лист
19

ОПРЕДЕЛЕНИЕ ГРАНУЛОМЕТРИЧЕСКОГО СОСТАВА

I. I. Оборудование и материалы

Набор сит с крышкой и поддоном (из нержавеющей стали или винипласта), по чертежу ФЭ 50.193.00.00.

Сетки контрольной точности по ГОСТ 6613-86,

Весы технические Т-200.

Металлический шпатель.

Спирт этиловый по ГОСТ 18300-87.

Марля по ГОСТ 11109-74.

2. Проведение анализа

Собирают комплект, состоящий из сит, требуемых для анализа испытуемого материала с последовательным уменьшением размера ячейки сита сверху вниз, крышки и поддона.

Навеску порошка массой 25 г, взятую с точностью до 0,01 г помещают на верхнее сито комплекта. Комплект встряхивают вручную 20 мин при периодическом (через каждые 2 мин) постукивании по обичайке шпателем. Через 20 мин проверяют полноту просева, для этого верхнее сито вынимают из комплекта и встряхивают над листом белой бумаги или запасным поддоном в течение 1 мин. Просев считают законченным, если масса порошка, оставшегося на листе бумаги или в запасном поддоне, не будет превышать 1% от массы порошка, оставшегося на сите с сеткой 0045 К.

Остатки на каждом из сит взвешивают с точностью до 0,01 г.

По окончании просева порошок, оставшийся в поддоне, взвешивают с точностью до 0,01 г.

Потери порошка при просеве не должны превышать 2 %.

3. Подсчет результатов

Содержание каждой фракции (X), в процентах, рассчитывают по формуле:

$$X = \frac{C_T}{C_T} \cdot 100, \quad \text{где,}$$

C_T - остаток на сите, г;

C_T - навеска анализируемого материала, г;

Примечание: 1. При наличии образовавшихся при просеве комочков допускается раздавливание их на сите резиновой пробкой или мягкой кисточкой. 2. Сита, применяемые в анализе, должны быть тщательно очищены марлевым тампоном, смочены в спирте.

Подп. и дата

Подп. № дубл.

Взам. инв. №

Подп. и дата

Изм. Лист

Изм.	Лист	№ док.	Подп.	Дата

ТУ 48-19-133-90

Лист
21

Дисульфид молибдена (ДМ) один из весьма эффективных смазочных материалов. Применяется в виде сухой смазки, в составе консистентных смазок, в виде суспензии в масле, паст, добавка дисульфида молибдена к графиту улучшает смазочные свойства графита при сухом трении вплоть до температуры 500°C.

Хорошими антифрикционными свойствами характеризуется смесь дисульфида молибдена, графита, синтетических и минеральных масел.

Наличие твердой смазки из дисульфида молибдена между трущимися поверхностями уменьшает коэффициент трения и снижает износ трущихся деталей, увеличивает срок службы узлов механизмов.

ДМ не токсичен, химически нейтрален к маслам и к консистентным смазкам, в том числе к смазкам с присадками. Интервал рабочих температур в атмосферной среде лежит в пределах от минус 180°C до плюс 350°C. При более высоких температурах переходит в триоксид молибдена, которая не обладает смазочными свойствами и является абразивом, а выделяющиеся при этом сернистые соединения вызывают коррозию поверхности.

Дисульфид молибдена в качестве добавки к маслу применяется в легковых автомобилях для смазки заднего моста, ступицы передних колес, рулевой колонки, дверного замка.

Примеры применения:

1. В масло ТАД-17 ГОСТ 17479-85 добавляется порошок дисульфида молибдена в количестве до пяти процентов. Смесь тщательно перемешивается и подается в редуктор заднего моста, рулевую колонку.
 2. В смазку литол-24 ГОСТ 21150-87 добавляется порошок дисульфида молибдена в количестве до десяти процентов, смесь тщательно перемешивается и подается в наконечники рулевых тяг.
 3. Порошком дисульфида молибдена можно протирать для уменьшения трения поверхность камеры, внутреннюю поверхность покрышек, диски колес, а также смазывать дверные замки автомашин.
- Не рекомендуется применять дисульфид молибдена в качестве добавки к моторным маслам, так как частицы имеют размеры 5-7 мкм и могут забивать фильтр тонкой очистки масла.

Изм. № подл. Подп. и дата. Взам. инв. № инв. № докум. Подп. и дата.

Изм.	Лист	№ док.	Подп.	Дата

ТУ 48-19-133-90

Приложение 8
обязательное

Марка	ОКП
ДМ-1 (ДМИ-7)	I7 4II5 0002
ДМ-2 (ДМС-140)	I7 4II5 0003
ДМ-3 (ДМИ-7)	I7 4II5 0004

Инв. № подл.	Подп. и дата
Взам. инв. №	Инв. № дубл.
Подп. и дата	

Изм.	Лист	№ док.	Подп.	Дата
------	------	--------	-------	------

ТУ 48-19-133-90

П Е Р Е Ч Е Н Ь
документов, на которые имеются
ссылки в ТУ 48-19-133-90

- | | | |
|-----|------------------|--|
| 1. | ГОСТ 12.0.004-79 | ССБТ. Организация обучения работающих безопасности труда. |
| 2. | ГОСТ 12.1.005-88 | Воздух рабочей зоны. Общие санитарно-гигиенические требования |
| 3. | ГОСТ 12.1.007-76 | ССБТ. Вредные вещества. Классификация и общие требования безопасности |
| 4. | ГОСТ 12.3.009-76 | ССБТ. Работы погрузочно-разгрузочные. Общие требования безопасности |
| 5. | ГОСТ 12.4.021-75 | ССБТ. Системы вентиляционные |
| 6. | ГОСТ 12.4.028-76 | ССБТ. Респираторы ШБ-I "Лепесток" |
| 7. | ГОСТ 1770-74 | Цилиндры, мензурки, колбы, пробирки |
| 8. | ГОСТ 3118-74 | Кислота соляная |
| 9. | ГОСТ 3956-76 | Селикагель технический |
| 10. | ГОСТ 4165-78 | Медь (II) сернистая 5-водная |
| 11. | ГОСТ 4204-77 | Кислота серная |
| 12. | ГОСТ 4328-77 | Натрия гидроокись |
| 13. | ГОСТ 4461-77 | Кислота азотная |
| 14. | ГОСТ 5072-79 | Секундомеры механические |
| 15. | ГОСТ 5556-81 | Вата медицинская гигроскопическая |
| 16. | ГОСТ 6344-73 | Тиомочевина |
| 17. | ГОСТ 6613-86 | Сетки проволочные тканые с квадратными ячейками |
| 18. | ГОСТ 6709-72 | Вода дистиллированная |
| 19. | ГОСТ 8677-76 | Кальция окись |
| 20. | ГОСТ 9147-80 | Посуда и оборудование лабораторные фарфоровые |
| 21. | ГОСТ 9428-73 | Кремния двуокись |
| 22. | ГОСТ 10354-82 | Пленка полиэтиленовая |
| 23. | ГОСТ 10691.1-84 | Пластинки фотографические черно-белые общего назначения. Метод определения чисел светочувствительности |
| 24. | ГОСТ 11109-74 | Марля бытовая хлопчатобумажная |
| 25. | ГОСТ 16539-79 | Меди (II) окись |
| 26. | ГОСТ 17479.1-85 | Обозначение нефтепродуктов. Масла моторные |
| 27. | ГОСТ 17811-78 | Мешки полиэтиленовые для химической продукции |
| 28. | ГОСТ 18225-72 | Мешки льно-джуто-кенафные |
| 29. | ГОСТ 18300-87 | Спирт этиловый ректификованный технический |

Подп. и дата

Подп. и дата

Взам. инв. №

Инв. № подл.

Изм.	Лист	№ док.	Подп.	Дата

ТУ 48-19-233-90

Лист

24

- | | |
|------------------------|--|
| 30. ГОСТ 18573-86 | Ящики деревянные для продукции химической промышленности |
| 31. ГОСТ 19522-74 | Аммоний роданистый технический |
| 32. ГОСТ 21150-87 | Смазка Литол-24 |
| 33. ГОСТ 25336-82 | Посуда и оборудование лабораторные стеклянные |
| 34. ГОСТ 23463-80 | Графит порошковый особой чистоты |
| 35. ОСТ 45.39-86 | Ящики посылочные |
| 36. ТУ 6-09-4711-81 | Кальций хлористый чистый |
| 37. ТУ 6-09-5346-87 | Железа окись |
| 38. ТУ 17 УССР 3536-81 | Мешки вискозно-полипропиленовые |

Инв. № подл.	Подп. и дата
Взам. инв. №	Инв. № дубл.
Подп. и дата	
Изм.	Лист
№ док.	Подп.
Дата	

ТУ 48-19-133-90

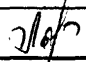
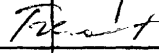
КАТАЛОЖНЫЙ ЛИСТ ПРОДУКЦИИ

307458 / 01

Код ЦСМ	01	200	Группа КГС(ОКС)	02	Л14	Регистрационный номер	03	023274/01
---------	----	-----	-----------------	----	-----	-----------------------	----	-----------

Код ОКП	11	
Наименование продукции	12	
Обозначение продукции	13	
Обозначение нормативного или технического документа (взамен)	14	ТУ 48-19-133-90 изм. I
Наименование нормативного или технического документа	15	
Код предприятия-изготовителя по ОКПО	16	
Наименование предприятия-изготовителя	17	
Адрес предприятия-изготовителя (индекс; город; улица; дом)	18	
Телефон	19	
Телекс	21	
Телефакс	20	
Телетайп	22	
Наименование держателя подлинника	23	
Адрес держателя подлинника (индекс; город; улица; дом)	24	
Дата начала выпуска продукции	25	
Дата введения в действие нормативного или технического документа	26	до 01.01.2001
Номер сертификата соответствия	27	

Продление срока действия

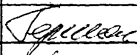
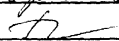
		Фамилия	Подпись	Дата	Телефон
Представил	04	Лагрухина		20.09.95	ПЗ 54 90
Зарегистрировал	05			23.10.95	4322633
Ввел в каталог	06				

КАТАЛОЖНЫЙ ЛИСТ ПРОДУКЦИИ

Код ЦСМ 01 220 Группа КГС(ОКС) 02 114 Регистрационный номер 03 023274/02 307458/02

Код ОКП	11	
Наименование продукции	12	
Обозначение продукции	13	
Обозначение нормативного или технического документа (взамен)	14	ТУ 48-19-133-90 изм. № 2
Наименование нормативного или технического документа	15	
Код предприятия-изготовителя по ОКПО	16	
Наименование предприятия-изготовителя	17	
Адрес предприятия-изготовителя (индекс; город; улица; дом)	18	
Телефон	19	
Телекс	21	
Телефакс	20	
Телетайп	22	
Наименование держателя подлинника	23	
Адрес держателя подлинника (индекс; город; улица; дом)	24	
Дата начала выпуска продукции	25	
Дата введения в действие нормативного или технического документа	26	Снять ограничение срока действия
Номер сертификата соответствия	27	

1. Снять ограничение срока действия технических условий.
2. Корректировка ссылочных материалов.

		фамилия	Подпись	Дата	Телефон
Представил	04	Герман В.Ф.		29.11.00.	III-51-18
Зарегистрировал	05			29.11.00	
Ввел в каталог	06				