

Группа Г 18

УТВЕРЖДАЮ

Начальник департамента
"Энергореновация"
РАО "ЕЭС России"

В.А.Стенин

ВЕНТИЛИ ДЛЯ ПАРА И ВОДЫ

Ду 10, 20, 40, 50, 65 мм ЧЕХОВСКОГО
ЗАВОДА ЭНЕРГЕТИЧЕСКОГО МАШИНОСТРОЕНИЯ

Технические условия на капитальный
ремонт

ТУ 34-38-20197-94

Дата введения 01.06.94г.

Генеральный директор
АООТ "ЦКБ Энергоремонт"

Д.В.Трофимов

П Р Е Д И С Л О В И Е

1. Разработан АООТ "ЦКБ Энергоремонт"

Исполнители:

2. Взамен ТУ 34-38-20197-83.

3. Настоящие технические условия являются переизданием ТУ 34-38-20197-83 в связи с изменением нормативных документов Государства РФ, органов государственного надзора и отраслей промышленности. В ТУ внесены необходимые изменения по наименованиям, обозначениям и отдельным требованиям нормативных документов, на которые даны ссылки в ТУ, с сохранением согласования организациями и предприятиями.

4. Согласовано:

Чеховский завод энергетического машиностроения

Союзэнергоремтрест

ПО "Совзтехэнерго"

Главтехуправление

Примечание. Наименование согласующих организаций и предприятий сохранены без изменения.

СО Д Е Р Ж А Н И Е

	Лист
1. Введение	3
2. Общие технические требования	7
3. Требования к составным частям	10
4. Требования к собранному изделию	26
5. Испытания	26
6. Консервация	28
7. Маркировка	29
8. Упаковка, транспортирование и хранение	29
9. Комплектность	30
10. Гарантии	31
Приложение 1. Перечень вентилях и техническая характеристика	32
Приложение 2. Перечень документов, упомянутых в ТУ	33
Приложение 3. Материалы составных частей и их заменители	36
Приложение 4. Сводная таблица норм зазоров (натягов)	38
Приложение 5. Перечень контрольно-измерительных инструментов и приборов	41
Лист регистрации изменений	42

І. В В Е Д Е Н И Е

І.І. Настоящие технические условия (ТУ) распространяются на капитальный ремонт вентилях для пара и воды, изготавливаемых Чеховским заводом энергетического машиностроения (далее по тексту ЧЗЭМ), в течение полного срока службы, установленного согласно ТУ завода-изготовителя.

Перечень вентилях и техническая характеристика приведён в приложении І (обязательное).

І.2. В настоящих ТУ не рассматриваются вопросы ремонта тепловой изоляции, контрольно-измерительных приборов, электроприводов, относящихся к арматуре.

І.3. ТУ являются обязательным документом для предприятий и организаций, производящих ремонт, принимающих из ремонта и эксплуатирующих отремонтированные вентиля для пара и воды ЧЗЭМ, а также разрабатывающих на них ремонтную документацию.

І.4. В случае внесения изменений, после утверждения ТУ, в конструкторскую документацию на вентиля для пара и воды ЧЗЭМ, применение ТУ разрешается после согласования с организацией - разработчиком настоящих ТУ.

І.5. Перечень документов, упомянутых в ТУ, приведён в приложении 2. Общие виды вентилях приведены на рис. І,2.3.

Примечание. Капитальный ремонт производится с вырезкой вентилях из трубопровода.

Вентиль запорный Ду 10 мм

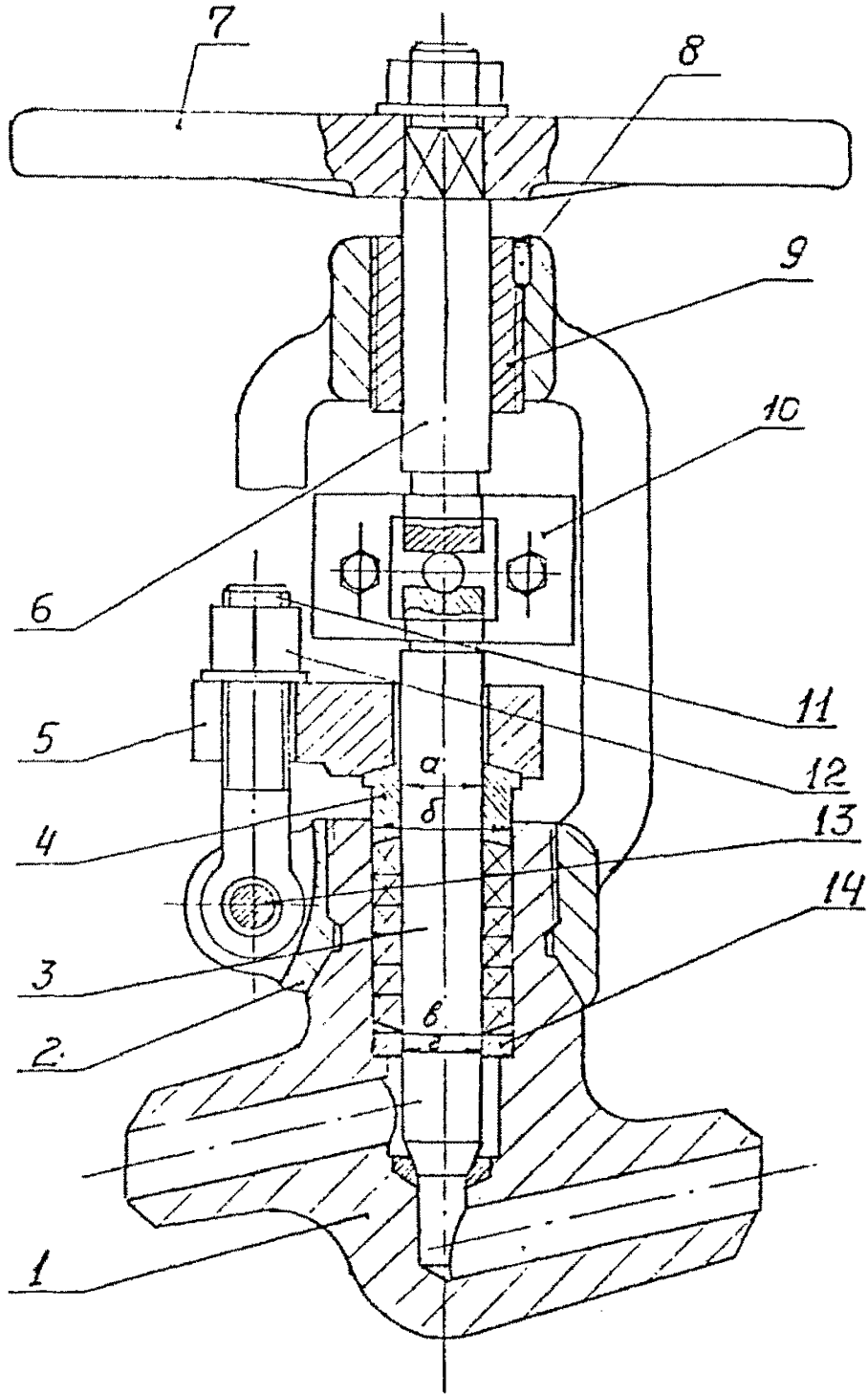


Рис. 1

Вентиль запорный Ду 20,40,50 и 65мм

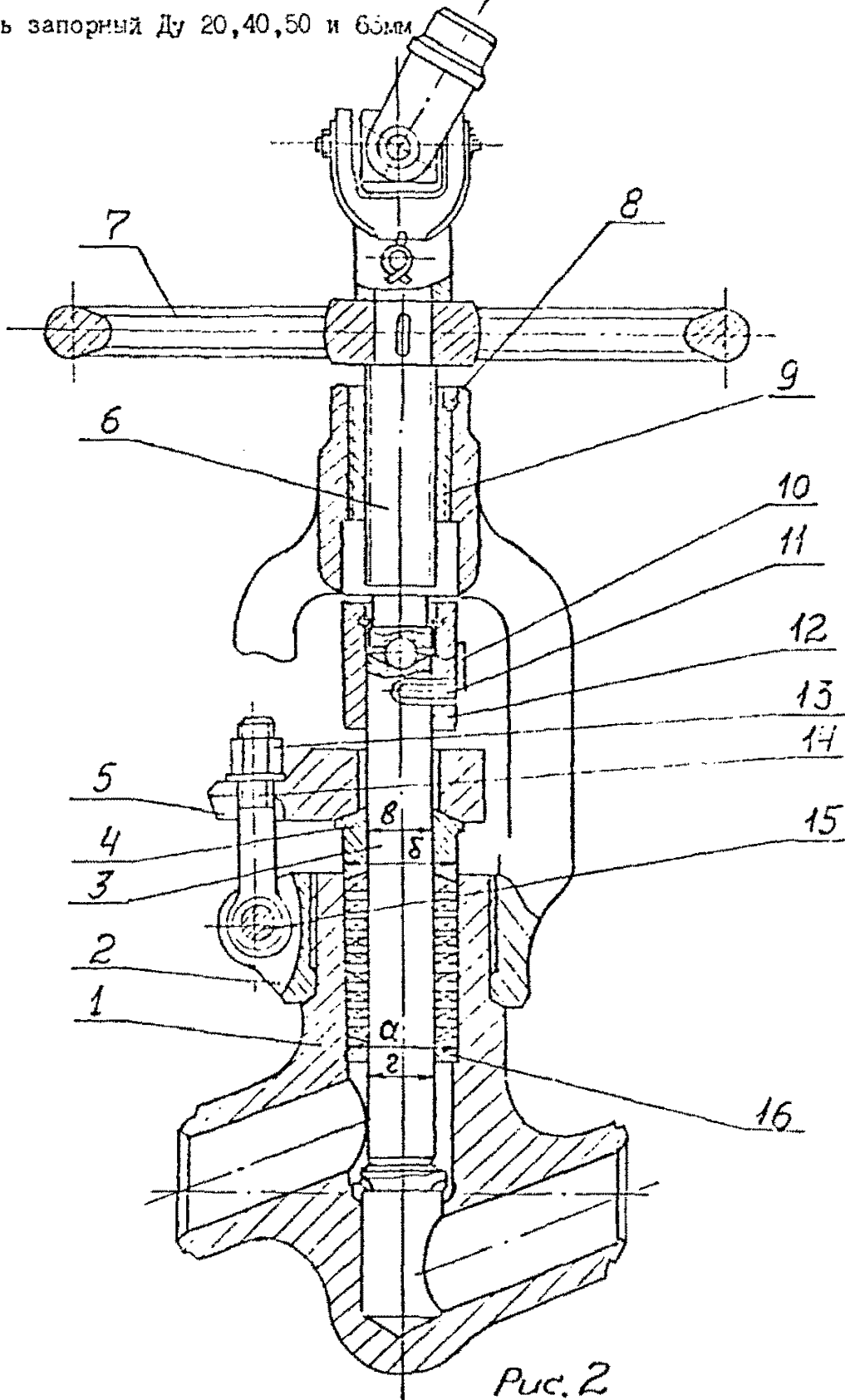


Рис. 2

ВЕНТИЛЬ ЗАПОРНЫЙ
С ВСТРЕЧНЫМ ЭЛЕКТРОПРИБОДОМ Ду 20, 40, 50 и 60 мм

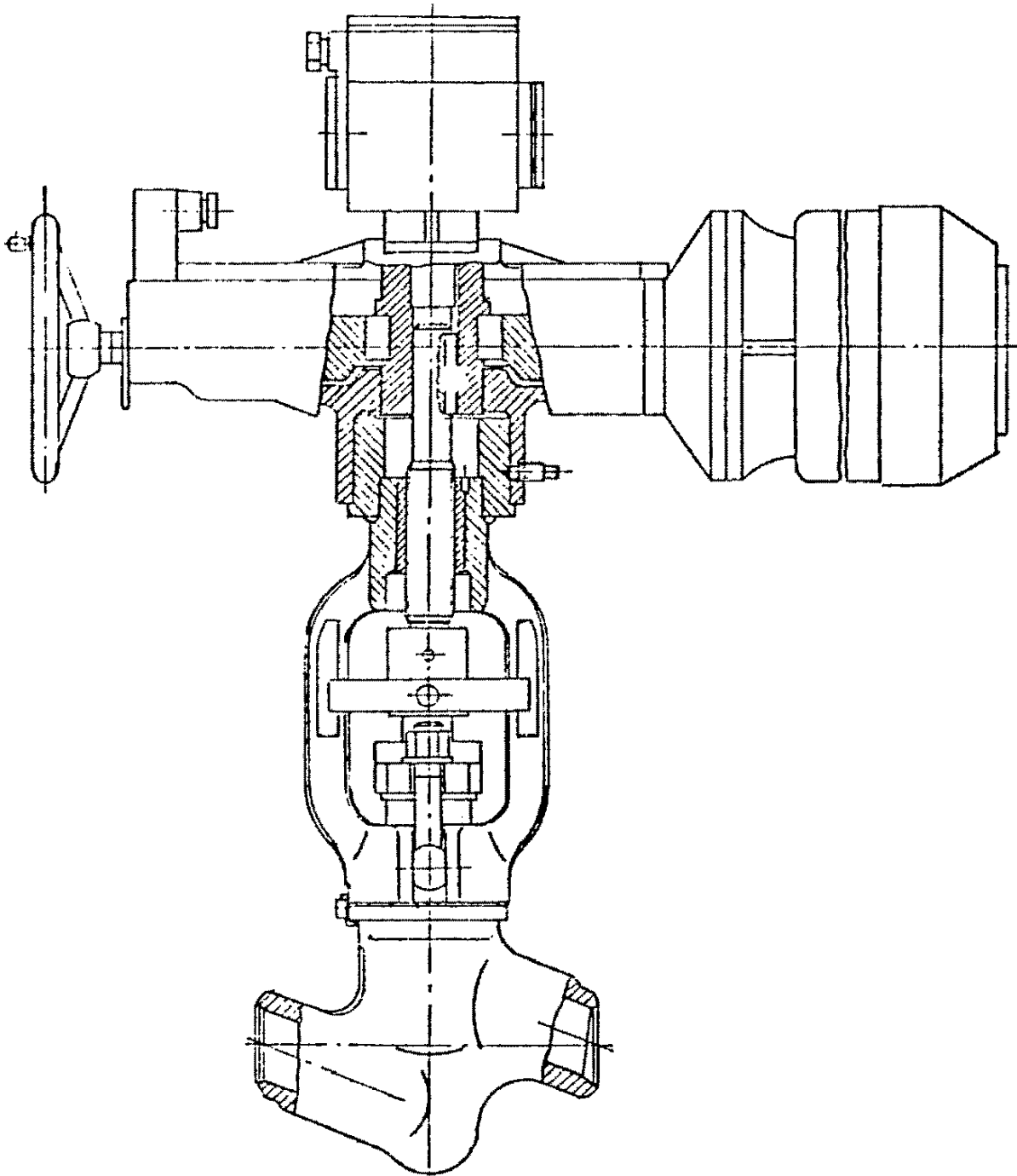


Рис.3

2. ОБЩИЕ ТЕХНИЧЕСКИЕ ТРЕБОВАНИЯ

2.1. Материалы и их заменители, применяемые для ремонта вентилялей, должны соответствовать требованиям рабочей конструкторской документации и обязательного приложения 3.

2.2. Соответствие материалов, применяемых при ремонте вентилялей, - требованиям стандартов и технических условий должно удостоверяться сертификатами предприятий-поставщиков. При отсутствии сертификатов допустимость применения материалов должна подтверждаться результатами их лабораторных испытаний.

2.3. Дефекты резьбы (трещины, срыв, вмятины и др.) должны устанавливаться визуальным контролем.

2.4. Крепёжные изделия подлежат замене при:

1) срыве или смятии более одной нитки на одной из сопрягаемых поверхностей или при износе резьбы по среднему диаметру, превышающему пределы допусков по ГОСТ 16093-81, ГОСТ 9562-81;

2) деформации резьбы или отклонении от прямолинейности оси болта, препятствующим свободному завинчиванию;

3) наличие трещин или повреждении граней гаек и головок болтов.

2.5. Поврежденная резьба на корпусных деталях должна восстанавливаться путём срезания старой и нарезания новой резьбы при условии обеспечения сборки и прочности соединения.

2.6. Вмятины, задиры, заусенцы на резьбе, а также дефекты ненарезанной части болтов должны удаляться механической обработкой.

2.7. Гайки должны навинчиваться на болты вручную при одинаковом усилии по всей длине резьбы.

2.8. Дефекты шпонок и шпоночных пазов (смятие кромок, увеличение паза, трещины и др.) должны устанавливаться техническим осмотром и контролем пазовым калибром по ГОСТ 24121-80 и микрометром

по ГОСТ 4381-87.

2.9. Шпонки со смятыми гранями должны быть заменены новыми.

2.10. Изношенные кромки шпоночных пазов должны быть восстановлены механической обработкой.

Допускается также изготовление нового паза на расстоянии не менее одной четверти длины окружности от старого паза.

2.11. После восстановления шпоночного соединения должны быть обеспечены предельные отклонения ширины шпонки - h_9 , паза на валу N_9 по ГОСТ 23360-76.

2.12. Перед разборкой и дефектацией наружные поверхности должны быть очищены.

2.13. При вырезке и установке вентилях в трубопровод руководствоваться требованиями РД 34.15.027-89.

2.14. При проверке и дефектации вентилях в первую очередь выявляются дефекты следующих деталей и составных частей:

2.14.1. Поверхности штока, соприкасающейся с сальниковой набивкой. Замерить зазоры между штоком и грундбуксой.

2.14.2. Уплотнительных поверхностей корпуса и штока.

2.14.3. Резьбы шпинделя и втулки шпинделя.

2.14.4. Шпинделя (на отсутствие искривлений).

2.15. После разборки все детали вентиля перед дефектацией должны быть очищены от грязи и остатков смазки.

2.16. Детали вентилях, изготовленные (восстановленные) из легированной стали и окончательно прошедшие механическую обработку (после термообработки), перед сборкой должны подвергаться 100% стилоскопированию и проверке на твердость.

2.17. Комплектующие изделия, применяемый при ремонте вентилях, должны соответствовать действующим государственным стандартам, техническим условиям и чертежам завода-изготовителя.

2.18. Неуказанные предельные отклонения свободных размеров: отверстий H14, валов h14, остальных $\pm \frac{IT14}{2}$.

2.19. Допуск цилиндричности, допуск параллельности, допуск радиального биения и несимметричность поверхностей механически обработанных деталей должны находиться в пределах, предусмотренных ГОСТ 24642-81, в соответствии со степенями точности, указанными в чертежах.

2.20. Профиль резьбы на деталях должен соответствовать требованиям ГОСТ 8724-81 и ГОСТ 24705-81.

2.21. На шпинделях и шпильках не допускается подрезы в местах выхода резьбы.

2.22. Поры, раковины и шлаковце включения на уплотнительных поверхностях вентиля не допускаются.

2.23. Притирку уплотнительных поверхностей необходимо производить только специальными притирами. Допускается также притирка одной детали по другой.

Шероховатость поверхности под притирку должна быть не ниже $R_a 1,25$.

2.24. На притёртых уплотнительных поверхностях дефекты, "видимые невооруженным глазом" не допускаются.

2.25. Контроль качества притирки производится по шероховатости поверхности согласно ГОСТ 2789-73 и указаниям чертежей по плоскости или конусности (для конических поверхностей). Контроль плоскости производится на контрольной плите по краске (берлинская лазурь). Контроль конусных поверхностей производится с применением специальных калибров по краске.

2.26. Оборудование и приспособления для обработки и сборки, измерительный инструмент и приборы, применяемые при ремонте, должны обеспечивать точность, соответствующую допускам, указанным в рабочих

чертежах и настоящих ТУ.

2.27. Применяемые при ремонте измерительные инструменты и приборы должны пройти метрологическую поверку.

Перечень контрольных инструментов дан в справочном приложении 5.

3. ТРЕБОВАНИЯ К СОСТАВНЫМ ЧАСТЯМ.

3.1. При ремонте составных частей или замене одной-двух сопрягаемых деталей должны быть обеспечены величины зазоров (натягов), указанных в обязательном приложении 4 и на рис.1,2,3.

3.2. Размеры, допуски и шероховатость поверхностей деталей вен-тилей после восстановления должны соответствовать чертежам и технологической документации на ремонт.

3.3. Требования к дефектации и ремонту основных составных частей приведены в картах I-II.

3.4. Маховик (поз.7 рис.1 и 2) подлежит замене, если при визуальном контроле обнаружены трещины.

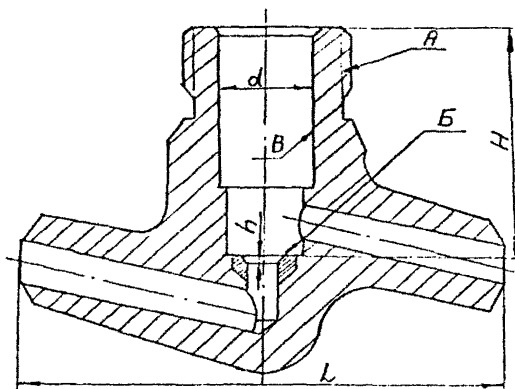
3.5. Штифт (поз.8 рис.1 и 2) подлежит замене, если при визуальном контроле обнаружен износ резьбы по среднему диаметру или ослабление посадки по наружному диаметру.

3.6. Подлежат замене во время ремонта независимо от технического состояния:

1) набивка сальникового уплотнения;

Корпус Поз. I Рис. I, 2 Карта I

Количество на изделие, шт. I



Обозначение чертежа	Размеры по чертежу, мм				Допустимый ремонтный размер, мм	
	H	h	d	L	H	L
588-10-0	58	2	24HII	120 _{-1,5}	60,5	115
589-10-0	58	2	24HII	120 _{-1,5}	0,5	115
999-20-0(Г,Э)	76	4	30HII	160 _{-0,5 -1,6}	76,5	155
1230-20-0(Г,Э)	76	4	30HII	160 _{0,5 -1,6}	78,5	155
1055-40-0(ЦЗ,Э)	145	4	56HII	220 _{-1,5}	148	215
1053-50-0(ЦЗ,Э)	155	4	62HII	250 _{-1,5}	148	215
1054-50-0(ЦЗ,Э)	145	4	56HII	220 _{-1,5}	148	215
1052-65-0(ЦЗ,Э)	155	4	62HII	250 _{-1,5}	158	245
1057-65-0(ЦЗ,Э)	155	4	62HII	250 _{-1,5}	158	245

Продолжение карты I

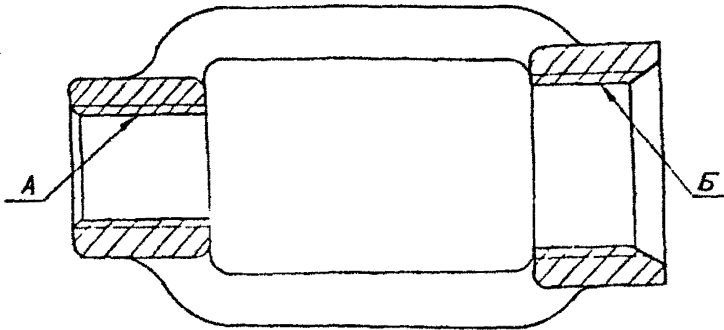
Сбо- зна- че- ние	Возможный дефект	Способ уста- новления дефекта и контрольный инструмент	Техничес- кие тре- бования по черте- жу	Заключение и рекомен- дуемый способ ремонта	Технические требования после ремонта
А	Срыв резь- бы или износ более 13% по среднему диаметру резьбы	Визуальный контроль, измерение. Шаблоны резьбовые РЗ, Р4-6е		Замена	
Б	Задиры, забоины, не- превышающие глубину I мм	Визуальный контроль. Измерение. Штанген- глубиномер ШГ-200		1. Шлифов- ка 2. Притирка	1. Допуск со- осности отно- сительно оси В-0, I мм 2. Шерохова- тость поверх- ности не бо- лее R _a 0,160
	Задиры, забоины, превышаю- щие глу- бину I мм	Визуальный контроль. Измерение. Штанген- глубиномер ШГ-200		1. Наплав- ки с пос- ледующей механичес- кой обра- боткой и притиркой	1. Шерохова- тость поверх- ности не бо- лее R _a 0,160
В	Прикипание сальнико- вой набив- ки и графита	Визуальный контроль		Зачистка	Шероховатость поверхности не более R _a 20

Бугель

Поз.2 рис. 1,2

Карта 2

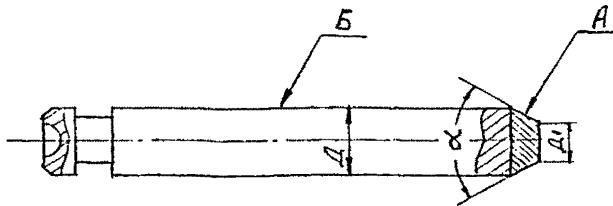
Количество на изделие, шт.1



Обозначение	Возможный дефект	Способ установления дефекта и контрольный инструмент	Технические требования по чертежу	Заключение и рекомендуемый способ ремонта	Технические требования после ремонта
А Б	Срыв резьбы, износ не более 15% по среднему диаметру резьбы	Визуальный контроль. Измерение. Шаблоны резьбовые Р2, Р3-6Н		Прогонка резьбонарезным инструментом	
	Срыв резьбы, износ свыше 15% по среднему диаметру резьбы	Визуальный контроль. Измерение. Шаблоны резьбовые Р3, Р4-6Н		Замена	

Шток Поз.3 рис.1 Карта 3

Количество на изделие, шт.1



Обозначение	Возможный дефект	Способ установления дефекта и контрольный инструмент	Технические требования по чертежу	Заключение и рекомендуемый способ ремонта	Технические требования после ремонта
А	Задиры, вмятины, забоины глубиной до 0,3мм	Визуальный контроль. Измерение. Штангенциркуль ШЦ-П-200-0,05 Лупа складная карманная ЛП1-4х	$\alpha = 60^\circ$ $D, = 7 \text{ мм}$	1. Шлифовка. 2. Полировка	1. Допуск соосности относительно оси Б $-0,08 \text{ мм}$ 2. Шероховатость поверхности не более $R_a 0,160$
	Задиры, вмятины, забоины глубиной свыше 0,3 мм	Визуальный контроль. Измерение. Штангенциркуль ШЦ-П-200-0,05 Лупа складная карманная ЛП1-4х		1. Наплавка с последующей механической обработкой	1. Шероховатость поверхности не более $R_a 0,160$

Продолжение карты 3

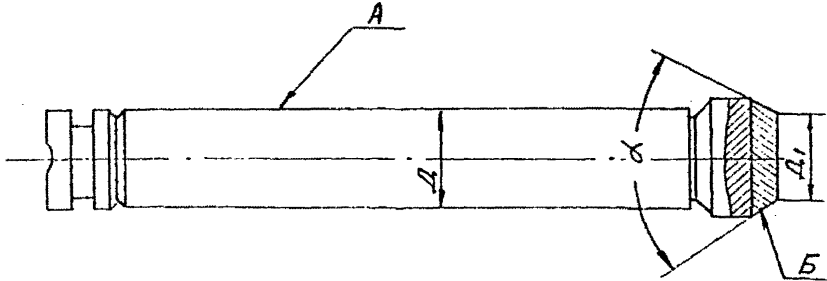
Обозначение	Возможный дефект	Способ установления дефекта и контрольный инструмент	Технические требования по чертежу	Заключение и рекомендуемый способ ремонта	Технические требования после ремонта
Б	<p>Задиры, забоины, вмятины глубиной до 0,2мм</p> <p>Задиры, забоины, вмятины глубиной более 0,2 мм</p>	<p>Визуальный контроль. Измерение. Штангенциркуль ШЦ-П-200-0,05</p> <p>Визуальный контроль. Измерение. Штангенциркуль ШЦ-П-200-0,05</p>	<p>Д = 14 мм</p>	<p>Шлифовка с последующей полировкой и азотированием</p> <p>Замена</p>	<p>1. Допуск цилиндричности - 0,03 мм</p> <p>2. Шероховатость поверхности не более R a 0,160</p> <p>3. Минимально допустимый размер - \varnothing 13,6 мм</p>

Шток

Поз.3 рис.1

Карта 4

Количество на изделие, шт.1



Обозначение	Возможный дефект	Способ установления дефекта и контрольный инструмент	Технические требования по чертежу	Заключение и рекомендуемый способ ремонта	Технические требования после ремонта
A	Задирн, забоины, вмятины глубиной до 0,2мм Задирн, забоины, вмятины глубиной свыше 0,2 мм	Визуальный контроль. Измерение. Штангенциркуль ШЦ-П-200-0,05 Визуальный контроль. Измерение. Штангенциркуль ШЦ-П-200-0,05	$D=18_{-0,050}^{-0,160}$	1. Шлифовка с последующей полировкой и азотированием Замена	1. Допуск цилиндричности $-0,03$ мм 2. Шероховатость поверхности не более $Ra 0,160$ 3. Предельно допустимый размер $\varnothing 19,6$ мм

Продолжение карты 4

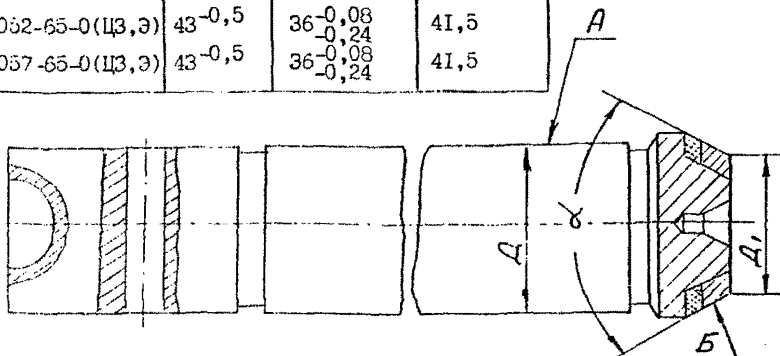
Обозначение	Возможный дефект	Способ установления дефекта и контрольный инструмент	Технические требования по чертежу	Заключение и рекомендуемый способ ремонта	Технические требования после ремонта
Б	Задиры, забоины, вмятины глубиной до 0,3мм	Визуальный контроль. Измерение Шаблон 60°. Лупа складная карманная ЛП1-4х	$D_1 = 17^{+0,5}$ $\alpha = 40^\circ$	Шлифовка с последующей притиркой	1. Допуск соосности относительно оси A-0,08 мм 2. Шероховатость поверхности не более R a 0,160
	Задиры, забоины, вмятины глубиной свыше 0,3 мм	Визуальный контроль. Измерение Шаблон 60°. Лупа складная карманная ЛП1-4х		Наплавка с последующей механической обработкой	1. Шероховатость поверхности не более R a 0,160

Шток Поз.3 Рис.2

Крпа 5

Количество на изделие, шт. I

Обозначение чертежа	Размер по чертежу D_1 мм	Размер по чертежу D мм	Допустимый размер D_1 мм
I055-40-0(ЦЗ,Э)	$31^{-0,5}$	$36^{+0,08}_{-0,24}$	29,5
I054-50-0(ЦЗ,Э)	$31^{-0,5}$	$36^{+0,08}_{-0,24}$	29,5
I053-50-0(ЦЗ,Э)	$43^{-0,5}$	$36^{+0,08}_{-0,24}$	41,5
I052-65-0(ЦЗ,Э)	$43^{-0,5}$	$36^{+0,08}_{-0,24}$	41,5
I037-65-0(ЦЗ,Э)	$43^{-0,5}$	$36^{+0,08}_{-0,24}$	41,5



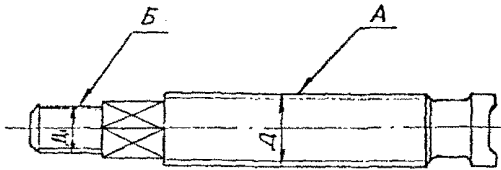
Обозначение	Возможный дефект	Способ установления дефекта и контрольный инструмент	Технические требования по чертежу	Заключение и рекомендуемый способ ремонта	Технические требования после ремонта
A	Задиры, забоины, вмятины глубиной до 0,3 мм	Визуальный контроль. Измерение. Штангенциркуль ШИ-П-200-0,05	Размер D см. таблице	1. Шлифовка с последующей полировкой и азотированием 2. Изготовить сопрягаемую деталь по 4, 14, 16 фактич. размеру штока Замена	1. Допуск цилиндричности - 0,03 мм 2. Шероховатость поверхности не более 0,160 3. Допустимый размер \varnothing 35,
	Задиры, забоины, вмятины глубиной более 0,3 мм	Визуальный контроль. Измерение.			

Обозначение	Возможный дефект	Способ установления дефекта и контрольный инструмент	Технические требования по чертежу	Заключение и рекомендуемый способ ремонта	Технические требования после ремонта
Б	<p>Задиры, вмятины, забоины, износ глубиной до 0,3мм</p> <p>Задиры, вмятины, забоины, износ губиней свыше 0,3мм</p>	<p>Штангенциркуль ШЦИ-П-200-0,03</p> <p>Визуальный контроль. Лупа складная карманная ЛШ-4^А</p> <p>Визуальный контроль. Лупа складная карманная ЛШ-4^А</p>	см. таблицу	<p>Шлифовка, притирка</p> <p>Наплавка с последующей механической обработкой</p>	<p>1. Допуск соосности поверхности А и конусной поверхности В не более 0,1 мм</p> <p>2. Шероховатость поверхности не более R а С, 160</p> <p>3. Допустимые размеры см. таблицу</p> <p>1. Допуск соосности поверхности А и конусной поверхности В не более 0,1 мм</p> <p>2. Шероховатость поверхности не более R а 0, 160</p> <p>3. Допустимые размеры см. таблицу</p>

Шпиндель Поз.6 рис.1

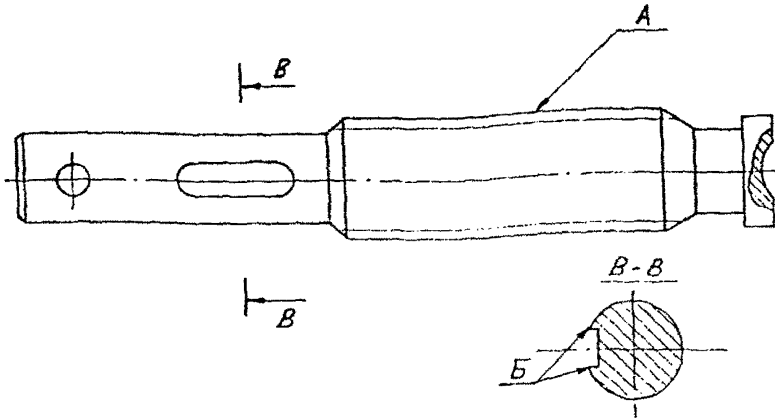
Карта 6

Количество на изделие, шт.1



Обозначение	Возможный дефект	Способ установления дефекта и контрольный инструмент	Технические требования по чертежу	Заключение и рекомендуемый способ ремонта	Технические требования после ремонта
А Б	Срыв резьбы или износ более 15% по среднему диаметру резьбы	Визуальный контроль. Измерение. Штангенциркуль ШЦ-П-200-0,05 Шаблоны резьбовые Р4, Р5-6е	Резьба трап. 16x4	Замена	

Количество на изделие, шт. I

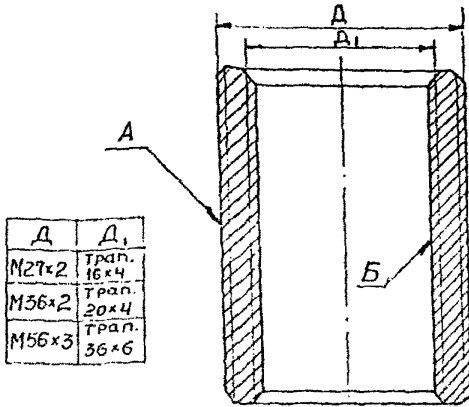


Обозначение	Возможный дефект	Способ установления дефекта и контрольный инструмент	Технически требования по чертежу	Заключение и рекомендуемый способ ремонта	Технические требования после ремонта
A	Срыв резьбы, износ более 15% по среднему диаметру резьбы	Визуальный контроль. Измерение. Штангенциркуль ШИ-Ц-200-0,05 Шаблоны резьбовые Трап.Р6-7с	Резьба Трап.36х6	Замена	
Б	Смятие кромок шпоночного паза	Визуальный контроль. Измерение. калибр пазовый 10Н9	Ширина паза 6-0,036	1. Опиловка. 2. Фрезерование нового паза на расстоянии 1/4 длины окружности от старого паза	1. Допустимые отклонения размера на ширину паза - в пределах допусков на изготовление. 2. Шероховатость поверхности не более R _a 20

Втулка резьбовая Поз.9 рис.1,2

Карта 8

Количество на изделие, шт.1



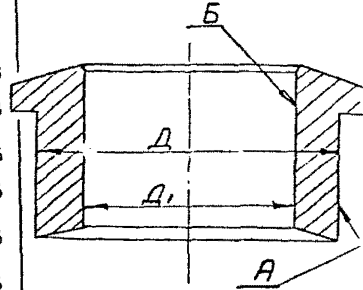
Обозначение	Возможный дефект	Способ установления дефекта и контрольный инструмент	Технические требования по чертежу	Заключение и рекомендуемый способ ремонта	Технические требования после ремонта
А Б	Смятие, износ или срыв резьбы более 15% по среднему диаметру	Визуальный контроль. Измерение. Штангенциркуль ШЦ-П-200-0,05 Шаблоны резьбовые Трап. P4-7e Трап. P3-7e Трап. P6-7e P2-6e P3-6e	См. таблицу	Замена	

Грундбукса Поз.4,II Рис.1,2

Карта 9

Количество на изделие, шт. I

Номер чертежа	Д	Д _Г
588-10-0	24 ^{-0,065} _{-0,195}	14 ^{+0,11}
589-10-0	24 ^{-0,065} _{-0,195}	14 ^{+0,11}
999-20-0(Г,Э)	30 ^{-0,065} _{-0,195}	18 ^{+0,13}
1230-20-0(Г,Э)	30 ^{-0,065} _{-0,195}	18 ^{+0,13}
1055-40-0(ЦЗ,Э)	56 ^{-0,1} _{-0,29}	36 ^{+0,16}
1053-50-0(ЦЗ,Э)	62 ^{-0,1} _{-0,29}	36 ^{+0,16}
1054-50-0(ЦЗ,Э)	56 ^{-0,1} _{-0,29}	36 ^{+0,16}
1052-65-0(ЦЗ,Э)	62 ^{-0,1} _{-0,29}	36 ^{+0,16}
1057-65-0(ЦЗ,Э)	62 ^{-0,1} _{-0,29}	36 ^{+0,16}

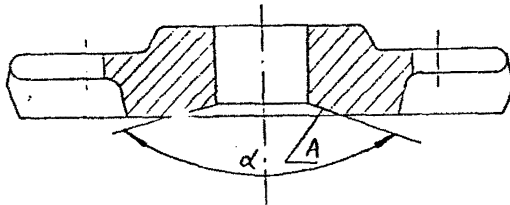


Обозначение	Возможный дефект	Способ установления дефекта и контрольный инструмент	Технические требования по чертежу	Заключение и рекомендуемый способ ремонта	Технические требования после ремонта
А	Задиры, коррозия, вмятины глубиной до 0,2мм	Визуальный контроль. Измерение. Штангенциркуль ШЦ-П-200-0,05	См. таблицу	Зачистка	1. Отсутствие задиры и следов коррозии 2. Несососность поверхностей не более 0,1м 3. Шероховатость поверхности не более R _z 20
Б	Задиры, коррозия, вмятины глубиной свыше 0,2 мм	Визуальный контроль. Измерение Штангенциркуль ШЦ-П-200-0,05		Замена	

Планка нажимная Поз. 5 рис.1,2

Карта 10

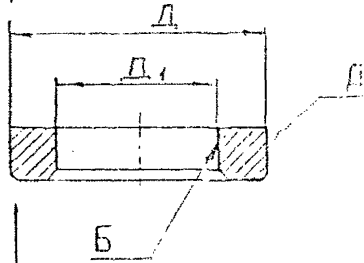
Количество на изделие, шт.1



Обозначение	Возможный дефект	Способ установления дефекта и контрольный инструмент	Технические требования по чертежу	Заключение и рекомендуемый способ ремонта	Технические требования после ремонта
А	Задир, коррозия, вмятины	Визуальный контроль. Измерение. Штангенциркуль ШГ-200 Шаблон < 146°	$\alpha = 146^\circ$	Зачистка, шлифовка	Отсутствие задира, вмятин и следов коррозии

количество на изделие, шт. I

Номер чертежа	Д	Д ₁
588-10-0	24 ^{-0,065} _{-0,195}	14 ^{+0,11}
589-10-0	24 ^{-0,065} _{-0,195}	14 ^{+0,11}
999-20-0(Г,Э)	30 ^{-0,065} _{-0,195}	18 ^{+0,13}
1230-20-0(Г,Э)	30 ^{-0,065} _{-0,195}	18 ^{+0,13}
1055-40-0(ЦЗ,Э)	56 ^{-0,1} _{-0,29}	36 ^{+0,16}
1053-50-0(ЦЗ,Э)	62 ^{-0,1} _{-0,29}	36 ^{+0,16}
1054-50-0(ЦЗ,Э)	56 ^{-0,1} _{-0,29}	36 ^{+0,16}
1052-65-0(ЦЗ,Э)	62 ^{-0,1} _{-0,29}	36 ^{+0,16}
1057-65-0(ЦЗ,Э)	62 ^{-0,1} _{-0,29}	36 ^{+0,16}



Обозначение	Возможный дефект	Способ установления дефекта и контрольный инструмент	Технические требования по чертежу	Заключение и рекомендуемый способ ремонта	Технические требования после ремонта
А Б	Зазоры, коррозия, вмятины глубиной до 0,2мм	Визуальный контроль. Измерение. Штангенциркуль ШЦ-П-200-0,05	См. таблицу	Защитка	1. Отсутствие задиры и следов коррозии 2. Несососность поверхностей не более 0,1мм 3. Шероховатость поверхности не более R _z 20
	Задир, коррозия, вмятины глубиной свыше 0,2 мм	Визуальный контроль. Измерение. Штангенциркуль ШЦ-П-200-0,05		Замена	

4. ТРЕБОВАНИЯ К СОБРАННОМУ ИЗДЕЛИЮ

4.1. Перед сборкой все отремонтированные или вновь изготовленные детали должны пройти технический контроль.

4.2. Перед сборкой все детали должны быть очищены от загрязнения, не иметь повреждений на обработанных поверхностях, внутренние полости корпусов продуть сжатым воздухом.

4.3. Сборку вентиля производить в соответствии с требованиями технических условий и чертежей.

4.4. Все трущиеся поверхности деталей вентиля должны быть смазаны смазкой ЦИАТИМ-221 ГОСТ 9433-80.

4.5. При сборке вентиля обеспечить плавность хода подвижных частей, а также сопряжение деталей.

4.6. Собранные вентили должны плавно открываться и закрываться вращением маховика усилием одного человека.

4.7. В собранных вентилях гайки болтов должны быть затянуты без перекосов. Концы болтов и шпилек должны выступать над гайками не менее, чем на один виток и не более, чем на три витка резьбы.

4.8. При сборке резьбу шпинделя и откидных болтов смазать тонким слоем пасты ВНИИП-232 по ГОСТ 14068-79. Резьбу корпуса и бугеля смазать смазкой, состоящей из графита тигельного ГОСТ 4596-75 (5 частей по весу) и смазки К-17 ГОСТ 10877-76 (8 частей по весу).

4.9. При сборке вентиля Ду 10, 20 мм бугель приварить к корпусу в соответствии с конструкторской документацией.

5. ИСПЫТАНИЯ

5.1. Все вентили после ремонта должны подвергаться гидравлическому испытанию на прочность и плотность на пробное давление в соответствии с ГОСТ 356-80.

5.2. В объем испытания вентиля входят:

5.2.1. Гидравлическое испытание каждого вентиля на прочность, а также на плотность разъёмных соединений и сальникового уплотнения.

5.2.2. Гидравлическое испытание на плотность затвора вентиля.

5.3. Гидравлическое испытание вентиля необходимо проводить предварительно отфильтрованной водой с температурой 293°К (плюс 20°С)

5.4. Перед проведением гидравлического испытания наружные поверхности корпусов вентиля должны быть очищены от загрязнений и жировых пятен и осушены.

5.5. При заполнении вентиля водой необходимо полностью удалить воздух из их внутренних полостей.

5.6. До гидротестирования производится два полных закрытия и открытия затвора вентиля для проверки плавности хода подвижных частей.

5.7. Испытание на прочность производится пробным давлением с выдержкой 3 мин. После выдержки давление плавно снижается до рабочего и производится осмотр корпуса.

5.8. Вентили считаются выдержавшими испытание на прочность и плотность металла, если не будет обнаружено пропуска воды и отпотевания деталей.

5.9. Испытание на плотность соединений и сальниковой набивки производится при поднятом затворе и заглушенных патрубках давлением равным 1,25 рабочего.

5.10. Продолжительность гидравлического испытания на плотность 5 мин. Вентили считаются выдержавшими испытание на плотность, если не обнаружено пропуска воды.

5.11. Испытание герметичности затвора вентиля производится при двукратном подъёме и опускании затвора.

Перед испытанием уплотнительные поверхности затвора должны быть обезжирены.

5.12. Вентили с электроприводом после сборки должны быть испытаны на плотность затвора при закрытии его электроприводом.

6. КОНСЕРВАЦИЯ

6.1. После гидравлических испытаний вода из вентиля должна быть спущена и внутренние полости просушены путём обдувки сухим сжатым воздухом.

6.2. Все неокрашенные или не имеющие антикоррозийных покрытий наружные обработанные поверхности деталей вентиля должны быть подвергнуты консервации в соответствии с ГОСТ 9.014-78. Вариант защиты ВЗ-1. Срок действия консервации должен соответствовать сроку гарантии клапана.

6.3. Поверхности, подлежащие консервации, должны быть очищены от пыли, грязи, коррозии и других загрязнений.

Консервация деталей должна производиться не позднее, чем через два часа после подготовки поверхности.

6.4. Консервация должна производиться консистентными или жидкими смазками в зависимости от условий хранения и транспортировки применительно к изделиям группы II по ГОСТ 9.014-78.

В качестве защитных консистентных материалов рекомендуется смазка ЛВК по ГОСТ 19537-74.

В качестве жидких защитных материалов может применяться масло консервационное К-17 по ГОСТ 10877-76, масло консервационное НГ-203 по ОСТ 38.01436-87, масло консервационное НГ-204У по ГОСТ 18974-83.

6.5. Консервация должна производиться в помещении с температурой воздуха не ниже 285⁰К (плюс 12⁰С).

6.6. Слой нанесенного консервирующего материала должен быть сплошным, без подтёков, воздушных пузырей и инородных включений.

6.7. Консервация должна обеспечить защиту вентиля от коррозии в период транспортировки и хранения.

6.8. Отдельные детали вентиля, не поступающие сразу на сборку, а также детали, после разборки вентиля, не поступающие сразу в ремонт, также должны быть подвергнуты консервации.

7. МАРКИРОВКА

7.1. Выдержавшие испытания вентили после покраски маркируются цифровыми и буквенными клеймами ударным способом.

7.2. Маркировка должна содержать следующее:

сокращенное наименование предприятия, выполнившего ремонт вентиля;

год, в котором выполнен ремонт;

личный знак технического контролера, проводившего приёмо-сдаточные испытания вентиля.

7.3. Маркировка наносится на зачищенных местах горловин корпусов вентиля.

8. УПАКОВКА, ТРАНСПОРТИРОВАНИЕ И ХРАНЕНИЕ

8.1. Перед упаковкой затворы вентиля должны быть плотно закрыты, а патрубки корпусов заглушены специальными заглушками. Заглушки (пробки) изготавливаются по технической документации завода-изготовителя.

8.2. Транспортирование вентиля может осуществляться любым видом транспорта.

8.3. Для перевозки на дальние расстояния вентили должны быть упакованы в жёсткую тару по ГОСТ 2991-85. Маркировка тары должна соответствовать ГОСТ 14192-77.

8.4. Допускается транспортировка вентилях автотранспортом без тары, при этом вентили должны быть защищены от повреждения при погрузке, транспортировании и выгрузке.

8.5. Отремонтированные вентили должны храниться по группе условий С по ГОСТ 15150-88.

При хранении должна исключаться возможность деформации вентилей.

8.6. При продолжительности хранения, превышающей срок действия консервации, Заказчиком должна быть произведена переконсервация.

9. КОМПЛЕКТНОСТЬ

9.1. Вентили, сдаваемые в ремонт, должны быть укомплектованы сборочными единицами и деталями, предусмотренными конструкторской документацией и сопровождаться паспортом завода-изготовителя, начиная с Ду 50 мм и выше.

9.2. При отсутствии составных частей, Заказчик передает Исполнителю запасные части из ЗИП. При их отсутствии вопрос решается совместно Заказчиком и Исполнителем.

9.3. При сдаче вентилей в ремонт допускается отсутствие отдельных крепёжных деталей (болтов, гаек, штифтов), предусмотренных конструкцией.

9.4. Выдача вентилей из ремонта должна быть оформлена актом, в котором должно быть отражено соответствие технического состояния вентилей после ремонта требованиям нормативно-технической документации на ремонт.

9.5. Отремонтированные вентили сопровождаются паспортом. В паспорте должны быть сделаны записи о проведённом ремонте, дате выпуска из ремонта, гарантиях Исполнителя по соответствию вентилей требованиям настоящих ТУ, дате консервации и сроке ее действия.

9.6. Вентили должны отправляться Заказчику без сальниковой набивки уплотнения штока (шпинделя). Набивка должна поставляться Заказчику одновременно с вентилями в отдельной упаковке.

10. ГАРАНТИИ

10.1. Предприятие, производившее ремонт, гарантирует соответствие отремонтированных вентилях требованиям настоящих ТУ при соблюдении Заказчиком правил транспортирования, хранения и эксплуатации.

Гарантийный срок – 24 месяца со дня начала эксплуатации или 30 месяцев со дня сдачи Заказчику.

ПРИЛОЖЕНИЕ I
Обязательное

П Е Р Е Ч Е Н Ь
вертилей и техническая характеристика

Обозначение изделия (№ чертежа)	Условный проход, Ду, мм	Рабочая среда	Параметры рабочей среды	
			Давление, МПа	Температура, °С
588-10-0	10	Вода	37,3	280
589-10-0	10	Пар	25,1	545
999-20-0 (Г, Э)	20	Пар	25,	545
1230-20-0 (Г, Э)	20	Вода	37,3	280
1055-40-0 (ЦЗ, Э)	40	Пар	25,1	545
1053-50-0 (ЦЗ, Э)	50	Пар	13,7	560
1064-50-0 (ЦЗ, Э)	50	Вода	37,3	280
1052-65-0 (ЦЗ, Э)	65	Вода	23,5	250
1057-65-0 (ЦЗ, Э)	65	Пар	9,8	540

Примечание. В обозначении изделия буквенные индексы обозначают вид привода или приводной головки: 0 - отсутствие привода (маховик); Г - муфта шарнирная (шарнир Гука); ЦЗ - приводная головка с цилиндрической зубчатой передачей; Э - встроенный электропривод.

ПРИЛОЖЕНИЕ 2
Обязательное

ПЕРЕЧЕНЬ ДОКУМЕНТОВ, УПОМЯНУТЫХ В ТУ

Наименование документа	Обозначение документа	Год издания, утверждения, кем издан	Примечание
1	2	3	4
Штангенглубиномеры. Технические условия	ГОСТ 162-90		Приложение 5
Штангенциркули. Основные параметры. Технические требования	ГОСТ 166-89		Приложение 5
Арматура и детали трубопроводов. Давления условные, пробные и рабочие	ГОСТ 356-80		п.5.1
Линейки измерительные металлические. Основные параметры и размеры. Технические требования	ГОСТ 427-75		Приложение 5
Шаблоны резьбовые. Технические условия	ТУ2-034-228-88		Приложение 5
Сталь углеродистая качественная конструкционная. Технические условия	ГОСТ 1050-88		Приложение 3
Отливки из серого чугуна с пластинчатом графитом. Общие технические условия	ГОСТ 1412-85		Приложение 3
Шероховатость поверхности. Параметры и характеристики	ГОСТ 2789-73		п.2.25
Ящики дощатые неразборные для грузов массой до 500 кг. Общие технические условия	ГОСТ 2991-85		п.6.3
Маркировка грузов	ГОСТ 14192-77		п.8.3

1	2	3	4
Микрометры рычажные. Технические условия	ГОСТ 4381-87		п.2.8 Приложение 3
Сталь легированная, конструкционная. Марки и технические требования	ГОСТ 4543-71		Приложение 3
Стали высоколегированные и сплавы коррозионно-стойкие, жаростойкие и жаропрочные. Марка и технические требования	ГОСТ 5632-72		Приложение 3
Резьба метрическая	ГОСТ 8724-81 ГОСТ 24705-81		п.2.20
Лупы. Типы, основные параметры. Общие технические требования	ГОСТ 25706-83		Приложение 5
БСЗКС. Временная противокоррозионная защита изделий. Общие технические требования	ГОСТ 9014-78		п.6.2
Смазка ЦИАТИМ-221	ГОСТ 9433-80		п.4.4
Технические условия			
Электроды покрытые металлические для ручной дуговой наплавки поверхностных слоев с особыми свойствами. Типы	ГОСТ 10051-75		карта
Масло консервационное. К-17. Технические требования	ГОСТ 10877-76		п.4.8 п.6.4
Масло консервационное КГ-203. Технические условия	ОСТ 38.01436-87		п.6.4
Машины, приборы и другие технические изделия	ГОСТ 15150-88		п.8.5
Основные нормы взаимозаменяемости. Резьба метрическая. Допуски. Посадки с зазором	ГОСТ 16093-81		п.2.4.1

1	2	3	4
Основные нормы взаимозаменяемости. Резьба трапецидальная однозаходная. Допуски	ГОСТ 9562-81		п.2.4.I
Бронзы безоловянные, обрабатываемые давлением. Марки	ГОСТ 18175-78		Приложение 3
Масло консервационное НГ-2049. Технические условия	ГОСТ 18974-83		п.6.4
Смазка пластичная ПВК. Технические условия	ГОСТ 19337-83		п.6.4
Сталь теплоустойчивая. Технические условия	ГОСТ 20072-74		пр.2
Шпонки призматические. Размеры, допуски и посадки	ГОСТ 23360-78		п.2.II
Калибры пазовые для размеров св.3 до 50 мм. Конструкция и размеры	ГОСТ 24121-80		п.2.8
Руководящий документ. Сварка, термообработка и контроль трубных систем котлов и трубопроводов при монтаже и ремонте оборудования электростанций. (РТМ-1С-89)	РД 34.15.027-89	Минэнерго го 4.02.89г.	п.2.I3
Грундбоксы. Размеры и технические требования	СТП 22-71	ЧЗ ЭМ Г.12.71г.	Приложение 3
Кольцо сальника	СТП-23-71	ЧЗ ЭМ Г.12.71г.	Приложение 3
Основные нормы взаимозаменяемости. Допуски, формы и расположения поверхностей. Основные термины и определения	ГОСТ 24642-81		п.2.I9
Паста ВНИИ НП-232. Технические условия	ГОСТ 14068-79		п.4.8
Графит тигельный	ГОСТ 4596-75		п.4.8

ПРИЛОЖЕНИЕ 3
Обязательное

МАТЕРИАЛЫ ОСНОВНЫХ СОСТАВНЫХ ЧАСТЕЙ И ИХ
МАТЕРИАЛЫ-ЗАМЕНИТЕЛИ

Поз.	Наименование составной части	Обозначение чертежа составной части	Марка материала	
			по чертежу	заменителя
1	2	3	4	5
		Вентили Ду 10,20 мм		Рис. 1,2,3
	Корпус	569-10-1	Сталь 12Х1МФ	-
	Бугель	569-10-2	Сталь 12Х1МФ	-
	Шток	569-10-	Сталь 25Х1МФ	Сталь 25Х2МФ
	Ось болта от- кидного	568-10-13	Сталь 38ХВФ0	Сталь 38Х2МФА
	Болт откидной	568-10-11	Сталь 38ХВФ0	Сталь 38Х2МФА
	Шпindelь	568-10-5	Сталь 35Х	Сталь 30Х
	Втулка резьбовая	568-10-9	Бронза Бр АЖ-9-4	Бронза Бр АЖц 10-3-1,5
	Ползун с планкой	568-10-10	Сталь 25	Сталь 20
	Корпус	568-10-1	Сталь 20	-
	Бугель	568-10-2	Сталь 25	-
	Шток	568-10-3	Сталь 30Х13	Сталь 20Х13
	Бугель	998-20-3	Сталь 25	-
	Шток	996-20-2	Сталь 25Х1МФ	Сталь 25Х2МФ
	Планка нажимная	СП128-72-04	Сталь 45	Сталь 35
	Шпindelь	998-20-4	Сталь 35Х	Сталь 30Х
	Втулка резьбовая	СП124-71-12	Бронза Бр АЖ9-4	Бронза Бр АЖц 10-3-1,5
	Муфта	998-20-3Э	Сталь 35	Сталь 45
	Корпус	999-20-1	Сталь 12Х1МФ	-
	Рукоятка	998-20-7Т	Чугун С4-15	Чугун С4-18

1	2	3	4	5
	Вентили Ду 40,50,65 мм Рис.2,3			
	Корпус	I054-50-1	Сталь 20	-
	Шток	I054-50-2	Сталь 25Х1МФ	Сталь 25Х2МФ
	Ползун	I052-65-13 ^a	Ст.3	Сталь 35
	Бугель	I052-65-3	Сталь 35	-
	Планка нажимная	I052-65-4	Сталь 35	Сталь 40
	Шпindelъ	I052-65-6	С лъ 35Х	Сталь 40Х
	Муфта	I052-65-5 ^a	Сталь 35Х	Сталь 40Х
	Втулка резьбовая	СТП-24-71-113	БрАЖЦ 10-3-1,5	БрАЖ9-4
	Грундбуksа	СТП 22-71-105	Сталь 30Х13	Сталь 35
	Кольцо сальника	СТП 23-71-05	Сталь 30Х13	Сталь 35
	Корпус	I052-65-1	Сталь 20	-
	Шток	I052-65-2	Сталь 25Х1МФ	Сталь 25Х2МФ
	Шпindelъ	I052-65-9	Сталь 35Х	Сталь 40Х
	Примечание:			
	Стали:	20, 25, 30, 35, 45 30Х, 35Х, 40Х 20Х13, 30Х13 12Х1МФ, 25Х1МФ, 25Х2МФ, 12МХ, 25Х2М1Ф, 12Х1МФ	ГОСТ 1030-88 ГОСТ 4543-71 ГОСТ 5632-72 ГОСТ 20072-74	
		38ХВ20, 38Х2МДА, 38ХМДА	ГОСТ 4543-71	
	Чугун:	СЧ-15, СЧ-18	ГОСТ 1412-85	
	Бронза:	БрАЖ-9-4		
		БрАЖМЦ 10-3-1,5	ГОСТ 18175-78	

ПРИЛОЖЕНИЕ 4

Обязательное

НОРМЫ ЗАЗОРОВ (НАТЯГОВ)

Размеры в мм

Обозначение сопр.	Позиция сопрягаемой составной части	Наименование сопрягаемой составной части	Обозначение составной части	Размер по чертежу	Зазор (+), натяг(-), мм		
					по чертежу	Допустимый без ремонта	в эксплуатации
I	2	3	4	5	6	7	8
а	3	Вентиль 588-10-0, 589-10-0 Рис. I					
	4	Шток	588-10-3 ^а 589-10-3	14 ^{-0,050} ^{-0,160}	+0,050	+0,55	+0,55
	4	Грундбукса	СТП 22-7I	14 ^{+0,11}	+0,270		
б	I	Корпус	588-10-1 589-10-1	24 ^{+0,130} ^{+0,}	+0,13	+0,70	+0,70
	4	Грундбукса	СТП-22-7I	24 ^{-0,065} ^{-0,195}	+0,325		
в	I	Корпус	588-10-1 589-10-1	24 ^{+0,13}	+0,13		
	I4	Кольцо сальника	СТП-23-7I	24 ^{-0,065} ^{-0,195}	+0,325	+0,65	+0,65
г	3	Шток	588-10-3 589-10-4	14 ^{-0,50} ^{-0,160}	+0,15	+0,70	+0,70
	I4	Кольцо сальника	СТП-23-7I	14,1 + 0,1 + 0,370			
а	Вентиль 999-20,0-(Г,Э), 1230-20-0 (Г,Э) Рис.2,3						
	3	Шток	998-20-2	18 ^{-0,050} ^{-0,160}	+0,050	+0,55	+0,55
	4	Грундбукса	СТП 22-7I	18 ^{+0,11}	+0,270		

1	2	3	4	5	6	7	8
б	1	Корпус	999-20-1	$30^{+0,11}$	0,11	+0,75	0,75
	4	Грундбукса	СТП-22-71	$30^{-0,065}_{-0,195}$	+0,305		
в	1	Корпус	999-20-1	$30^{+0,11}$	+0,11	+0,75	+0,75
	16	Кольцо сальника	СТП-23-71	$30^{-0,065}_{-0,195}$	+0,305		
г	3	Шток	999-20-2	$18^{-0,050}_{-0,160}$	+0,25	+0,95	+0,95
	14	Кольцо сальника	СТП-23-71	$18,2^{+0,11}$	+0,270		
Вентиль 1055-40-0(ЦЗ,З), 1054-50-0(ЦЗ,З) Рис.2,3							
а	1	Корпус	1054-50-1	$56^{+0,19}$	+0,19	+0,95	+0,95
	16	Кольцо сальника	СТП-23-71	$56^{-0,10}_{-0,29}$	+0,48		
б	1	Корпус	1054-50-1	$56^{+0,19}$	+0,19	+0,95	+0,95
	4	Грундбукса	СТП 22-71	$56^{-0,10}_{-0,29}$	+0,48		
в	3	Шток	1054-50-2	$36^{-0,08}_{-0,24}$	+0,58	+1,60	+1,60
	4	Грундбукса	СТП 22-71	$36,5^{+0,16}$	+0,90		
г	3	Шток	1054-50-2	$36^{-0,08}_{-0,24}$	+0,58	+1,60	+1,60
	16	Кольцо сальника	СТП 23-71	$36,5^{+0,16}$	+0,90		
Вентиль 1053-50-0 Рис.2,3							
а	1	Корпус	1052-65-1-0 I	$62^{+0,19}$	+0,19	+0,80	+0,80
	16	Кольцо сальника	СТП 23-71	$62^{-0,10}_{-0,29}$	+0,48		

ПРИЛОЖЕНИЕ 5

Справочное

ПЕРЕЧЕНЬ КОНТРОЛЬНОГО ИНСТРУМЕНТА

Наименование, предел измерения	НТД на изделие
1. Лупы, типы, основные параметры Общие технические требования	ГОСТ 25706-83
2. Штангенциркуль ШЦ-П-200-0,05	ГОСТ 166-89
3. Штангенглубиномер ШГ-200	ГОСТ 162-90
4. Калибр лазовый ИОН9	ГОСТ 24121-80
5. Шаблоны резьбовые Р 2- Р 6 Трал Р4-Р6	ТУ 2-034-228-88
6. Микрометры рычажные МР-25,50	ГОСТ 4381-87
7. Линейки измерительные металлические	ГОСТ 427-75

Лист регистрации изменений

Изм.	Номера листов(страниц)				Всего листов (страниц) в докум.	№ докум.	Входящий № сопроводит. докум. и дата	Подпись	Дата
	изменённых	заменённых	новых	аннулированных					

Рот.АО "ЦКБ Энергорезонт",
п.л. 2;I, кол.экз.500, заказ № 520