

---

ФЕДЕРАЛЬНОЕ АГЕНТСТВО  
ПО ТЕХНИЧЕСКОМУ РЕГУЛИРОВАНИЮ И МЕТРОЛОГИИ

---



РЕКОМЕНДАЦИИ  
ПО МЕТРОЛОГИИ

Р 50.2.009—  
2011

---

Государственная система обеспечения  
единства измерений

**ЭЛЕКТРОКАРДИОГРАФЫ,  
ЭЛЕКТРОКАРДИОСКОПЫ  
И ЭЛЕКТРОКАРДИОАНАЛИЗАТОРЫ**

**Методика поверки**

Издание официальное



Москва  
Стандартинформ  
2013

## Предисловие

Цели и принципы стандартизации в Российской Федерации установлены Федеральным законом от 27 декабря 2002 г. № 184-ФЗ «О техническом регулировании», а правила применения национальных стандартов Российской Федерации — ГОСТ Р 1.0—2004 «Стандартизация в Российской Федерации. Основные положения»

### Сведения о рекомендациях

1 РАЗРАБОТАНЫ Федеральным государственным унитарным предприятием «Всероссийский научно-исследовательский институт оптико-физических измерений (ФГУП «ВНИИОФИ»), Федеральным государственным бюджетным учреждением «Всероссийский научно-исследовательский и испытательный институт медицинской техники» Росздравнадзора (ФГБУ «ВНИИИМТ» Росздравнадзора), Автономной некоммерческой организацией «Всероссийский научно-исследовательский и испытательный институт медицинской техники» (АНО «ВНИИИМТ») и Академией медико-технических наук РФ (АМТН РФ)

2 ВНЕСЕНЫ Управлением метрологии Федерального агентства по техническому регулированию и метрологии

3 ПРИНЯТЫ И ВВЕДЕНЫ Приказом Федерального агентства по техническому регулированию и метрологии от 13 декабря 2011 г. № 1085-ст

4 ВЗАМЕН Р 50.2.009—2001

*Информация об изменениях к настоящим рекомендациям публикуется в ежегодно издаваемом информационном указателе «Национальные стандарты», а текст изменений и поправок — в ежемесячно издаваемых информационных указателях «Национальные стандарты». В случае пересмотра (замены) или отмены настоящих рекомендаций соответствующее уведомление будет опубликовано в ежемесячно издаваемом информационном указателе «Национальные стандарты». Соответствующая информация, уведомление и тексты размещаются также в информационной системе общего пользования — на официальном сайте Федерального агентства по техническому регулированию и метрологии в сети Интернет*

© Стандартиформ, 2013

Настоящие рекомендации не могут быть полностью или частично воспроизведены, тиражированы и распространены в качестве официального издания без разрешения Федерального агентства по техническому регулированию и метрологии

## Содержание

1 Область применения . . . . .	1
2 Нормативные ссылки . . . . .	1
3 Термины, определения и сокращения . . . . .	1
4 Операции поверки . . . . .	2
5 Средства поверки . . . . .	3
6 Требования к безопасности и квалификации поверителей . . . . .	3
7 Условия поверки и подготовка к ней . . . . .	3
8 Проведение поверки и обработка результатов измерений . . . . .	4
8.1 Внешний осмотр . . . . .	4
8.2 Опробование . . . . .	4
8.3 Определение метрологических характеристик . . . . .	6
8.3.1 Общие положения . . . . .	6
8.3.2 Определение идентичности формы сигнала и измерения его амплитудно-временных параметров . . . . .	6
8.3.3 Определение погрешности измерений напряжения . . . . .	7
8.3.4 Определение погрешности измерений временных интервалов . . . . .	8
8.3.5 Определение погрешности воспроизведения калибровочного напряжения . . . . .	8
8.3.6 Определение напряжения внутренних шумов, приведенного ко входу . . . . .	9
8.3.7 Определение сдвига сигналов между каналами . . . . .	9
8.3.8 Определение диапазона входных напряжений . . . . .	9
8.3.9 Определение неравномерности амплитудно-частотной характеристики (АЧХ) . . . . .	10
8.3.10 Определение постоянной времени . . . . .	11
8.3.11 Определение диапазона и погрешности измерений частоты сердечных сокращений (ЧСС) . . . . .	11
8.3.12 Определение абсолютной погрешности измерения уровня сегмента ST . . . . .	12
9 Оформление результатов поверки . . . . .	13
Приложение А (обязательное) Нормируемые параметры элементов испытательного ЭКГ-сигнала на входе и выходе ЭКП . . . . .	14
Приложение Б (рекомендуемое) Форма протокола поверки . . . . .	23
Приложение В (справочное) Схема соединения приборов и электрическая схема ПКУ при использовании функционального генератора ГФ-05 . . . . .	25

## Государственная система обеспечения единства измерений

## ЭЛЕКТРОКАРДИОГРАФЫ, ЭЛЕКТРОКАРДИОСКОПЫ И ЭЛЕКТРОКАРДИОАНАЛИЗАТОРЫ

## Методика поверки

State system for ensuring the uniformity of measurements. Electrocardiographs, electrocardioscopes and electrocardioanalyzers. Verification procedure

Дата введения 2013—01—01

## 1 Область применения

Настоящие рекомендации распространяются на одноканальные и многоканальные электрокардиоприспособления (электрокардиографы, электрокардиоскопы и электрокардиоанализаторы) (далее ЭКП) отечественного и зарубежного производства, используемые в диагностических целях, и устанавливают методику их первичной и периодической поверки.

Межповерочный интервал устанавливается при утверждении типа средств измерений и должен быть указан в эксплуатационной документации.

Рекомендации не распространяются на вектор-электрокардиоприспособления и электрокардиоприспособления специального назначения.

## 2 Нормативные ссылки

В настоящих рекомендациях использованы ссылки на следующие стандарты:

ГОСТ Р МЭК 60601-2-51—2008 Изделия медицинские электрические. Часть 2-51. Частные требования безопасности с учетом основных функциональных характеристик к регистрирующим и анализирующим одноканальным и многоканальным электрокардиографам

ГОСТ 427—75 Линейки измерительные металлические. Технические условия

ГОСТ 25706—83 Лупы. Типы, основные параметры. Общие технические требования

## 3 Термины, определения и сокращения

3.1 В настоящих рекомендациях применены термины с соответствующими определениями по ГОСТ Р МЭК 60601-2-51

3.2 В настоящих рекомендациях применены следующие сокращения

ЭКП — электрокардиоприспособление;

СИ — средство измерения;

ЭКГ — электрокардиограмма;

ЭД — эксплуатационная документация;

АЧХ — амплитудно-частотная характеристика;

ЧСС — частота сердечных сокращений;

ГФ — генератор функциональный;

ПКУ — поверочное коммутационное устройство (эквивалент «кожа-электрод»).

Примечание — При пользовании настоящими рекомендациями целесообразно проверить действие ссылочных стандартов в информационной системе общего пользования — на официальном сайте Федерального агентства по техническому регулированию и метрологии в сети Интернет или по ежегодно издаваемому информа-

ционному указателю «Национальные стандарты», который опубликован по состоянию на 1 января текущего года, и по соответствующим ежемесячно издаваемым информационным указателям, опубликованным в текущем году. Если ссылочный стандарт заменен (изменен), то при пользовании настоящими рекомендациями следует руководствоваться заменяющим (измененным) стандартом. Если ссылочный стандарт отменен без замены, то положение, в котором дана ссылка на него, применяется в части, не затрагивающей эту ссылку.

## 4 Операции поверки

### 4.1 При проведении поверки выполняют операции, указанные в таблице 1.

Таблица 1 — Перечень операций поверки

Наименование операции поверки	Номер пункта рекомендаций	Проведение операции при	
		первичной поверке	периодической поверке
1 Внешний осмотр	8.1	Да	Да
2 Опробование	8.2	Да	Да
2.1 Определение возможности измерений зубцов с минимальными амплитудами	8.2.4	Да	Нет
3 Определение метрологических характеристик	8.3	Да	Да
3.1 Определение идентичности формы сигнала и измерение его амплитудно-временных параметров	8.3.1	Да	Да
3.2 Определение погрешности измерений напряжения	8.3.2	Да	Да
3.3 Определение погрешности измерений временных интервалов	8.3.3	Да	Да
3.4 Определение погрешности воспроизведения калибровочного напряжения	8.3.4	Да	Да
3.5 Определение напряжения внутренних шумов, приведенного ко входу	8.3.5	Да	Да
3.6 Определение сдвига сигналов между каналами*	8.3.6	Да	Нет
3.7 Определение диапазона входных напряжений	8.3.7	Да	Нет
3.8 Определение неравномерности амплитудно-частотной характеристики (АЧХ)**	8.3.8	Да	Нет
3.9 Определение постоянной времени**	8.3.9	Да	Нет
3.10 Определение диапазона и погрешности измерений частоты сердечных сокращений (ЧСС)***	8.3.10	Да	Да
3.11 Определение погрешности измерений уровня сегмента ST***	8.3.11	Да	Да
<p>* Операцию не проводят при поверке одноканальных ЭКГ.  ** Операции проводят при поверке ЭКГ, позволяющих регистрировать синусоидальные испытательные сигналы и сигналы в форме меандра.  *** Операцию проводят при поверке ЭКГ, осуществляющих автоматические измерения данного параметра.</p>			

## 5 Средства поверки

5.1 При проведении поверки применяют средства поверки, указанные в таблице 2.

Т а б л и ц а 2 — Средства поверки

Номер пункта настоящих рекомендаций	Наименование и тип основного или вспомогательного средства поверки; обозначение нормативного документа, регламентирующего технические требования, и (или) метрологические и основные технические характеристики средства поверки
8.2, 8.3.1—8.3.11	<p><b>Генератор функциональный (далее — ГФ)</b> с испытательными кардиографическими сигналами «4», «ЧСС», «7-6», «7-7», разработанными во ВНИИИИМТ*, а также с калибровочными сигналами «CAL20160», «CAL20210», «CAL10000», «CAL50000» по ГОСТ Р МЭК 60601-2—51</p> <p>Диапазон частот — от 0,01 до 600 Гц            Выходное сопротивление ГФ — не более 100 Ом            Пределы допускаемой относительной погрешности установки частоты — <math>\pm 0,1\%</math>            Диапазон размаха напряжения выходного сигнала — от 0,03 до 10 мВ            Пределы допускаемой относительной погрешности установки размаха напряжения выходного сигнала:</p> <ul style="list-style-type: none"> <li><math>\pm 1,0\%</math> для значения размаха 1,0 мВ;</li> <li><math>\pm 1,5\%</math> для значений размаха: 0,3; 0,4; 0,5; 0,6; 0,7; 0,8; 1,5; 2,0; 3,0; 4,0; 5,0; 6,0; 7,0; 8,0; 9,0; 10,0 мВ;</li> <li><math>\pm 3,0\%</math> для значений размаха: 0,1; 0,2 мВ;</li> <li><math>\pm 9,5\%</math> для значений размаха: 0,03; 0,05 мВ.</li> </ul>
8.3.1—8.3.11	<p>Поверочное коммутационное устройство (далее — ПКУ)** — эквивалент «кожа-электрод» (схема на рисунке 1)</p> <p>Параметры эквивалента «кожа-электрод» и дополнительных элементов:  <math>R_1 = 51,1 \text{ кОм} \pm 2\%</math>; <math>C_1 = 47 \text{ нФ} \pm 10\%</math>; <math>R_n = 100 \text{ Ом} \pm 2\%</math>;</p>
8.3.1—8.3.9, 8.3.11	<p>Линейка измерительная металлическая по ГОСТ 427            Пределы измерений — от 0 до 500 мм. Цена деления — 1 мм.            Лупа измерительная по ГОСТ 25706            Увеличение — 10; пределы измерений — от 0 до 15 мм. Цена деления — 0,1 мм.</p>
<p>* Испытательные кардиографические сигналы «4», «ЧСС», «7-6», «7-7» реализованы в функциональном генераторе ГФ-05 (схема подключения устройств при использовании генератора ГФ-05 приведена в приложении В).</p> <p>** ПКУ может быть объединено с ГФ в одном приборе.</p> <p>Примечание — Допускается применять другие средства поверки, обеспечивающие измерения параметров сигналов с требуемой точностью.</p>	

## 6 Требования к безопасности и квалификации поверителей

6.1 При проведении поверки соблюдают требования безопасности, указанные в «Правилах техники безопасности при эксплуатации электроустановок потребителями» (ПТБ) и ЭД на поверяемый ЭКП и средства поверки.

6.2 К проведению поверки допускаются лица, аттестованные в качестве поверителей, прошедшие инструктаж по технике безопасности и изучившие эксплуатационную документацию на поверяемые ЭКП, на средства их поверки и настоящие рекомендации.

## 7 Условия поверки и подготовка к ней

7.1 При проведении поверки соблюдают следующие условия:

- температура окружающего воздуха . . . . .  $(20 \pm 5) \text{ }^\circ\text{C}$ ;
- атмосферное давление . . . . . от 630 до 800 мм рт.ст. (от 84 до 106,7 кПа);
- относительная влажность . . . . .  $(65 \pm 15)\%$ ;
- напряжение питающей сети . . . . .  $(220 \pm 22) \text{ В}$ ;
- частота питающей сети . . . . .  $(50 \pm 0,5) \text{ Гц}$ ;
- на рабочем месте сетевые цепи для исключения электромагнитных помех разносят от входных цепей ЭКП на максимальное расстояние;
- вблизи рабочего места отсутствуют источники электромагнитных помех.

7.2 Перед проведением поверки выполняют следующие подготовительные работы:

- проверяют наличие свидетельств о поверке или оттисков поверительных клейм;
- знакомятся с ЭД поверяемого ЭКП и используемых средств поверки;
- подготавливают к работе поверяемый ЭКП и средства поверки согласно требованиям ЭД.

## 8 Проведение поверки и обработка результатов измерений

### 8.1 Внешний осмотр

8.1.1 При проведении внешнего осмотра ЭКП проверяют:

- наличие ЭД [формуляр (паспорт), руководство (инструкции) по эксплуатации, методика поверки ЭКП];

- комплектность в соответствии с ЭД;
- отсутствие механических повреждений, влияющих на его работоспособность;
- наличие и прочность крепления органов управления и коммутации, четкость фиксации их положений, плавность вращения ручек органов регулировки, наличие предохранителей;
- обеспечение чистоты разъемов кабеля отведений;
- состояние лакокрасочных покрытий и четкость маркировки.

П р и м е ч а н и е — Допускается проводить поверку ЭКП без запасных частей и принадлежностей, не влияющих на его работоспособность и на результаты поверки.

### 8.2 Опробование

8.2.1 Соединяют поверяемый ЭКП, ГФ, ПКУ согласно схеме, приведенной на рисунке 1 настоящих рекомендаций, обеспечивая качество заземления и защиту мест контактных соединений от воздействия помех. Схема соединения приборов и электрическая схема ПКУ при использовании функционального генератора ГФ-05 приведена в приложении В.

Включают поверяемый ЭКП и прогревают его в течение времени, указанного в ЭД.

При опробовании в соответствии с ЭД на ЭКП проводят следующие операции (операции по 8.2.2—8.2.3 проводятся при нулевом сигнале на входах ЭКП — до включения ГФ).

8.2.2 При проверке действия органов управления и индикации согласно ЭД ЭКП изменяют значения чувствительности, скорости регистрации и режимы фильтрации (при наличии). Органы индикации ЭКП должны отображать установленные значения.

8.2.3 При проверке влияния переключения чувствительности на положение нулевой линии для всех значений чувствительности допускается изменение положения нулевой линии от положения при минимальной чувствительности не более чем на 2 мм для электрокардиографа и электрокардиоанализатора и на 10 % ширины изображения для электрокардиоскопа.

8.2.4 При проверке регистрации собственного калибровочного сигнала ЭКП включают ГФ и прогревают его в течение времени, указанного в ЭД на ГФ.

Подают через ПКУ на входы ЭКП испытательный кардиографический сигнал «4» с размахом 2 мВ. В соответствии с ЭД поверяемого ЭКП проводят регистрацию испытательного сигнала при всех значениях чувствительности и убеждаются в наличии изображения калибровочного сигнала во всех отведениях ЭКП.

8.2.5 Определение возможности измерения зубцов с минимальными амплитудами (проводится при **первичной** проверке ЭКП, в ЭД которых предусмотрены такие измерения).

Данная операция производится путем подачи на входы ЭКП сигналов «7-6», «7-7». Форма, амплитудные и временные параметры сигналов соответствуют аналогичным параметрам испытательного ЭКГ-сигнала «4», представленного на рисунке А.2 (таблицы А.1.1; А.2.1) приложения А, за исключением

наличия перед зубцом Q малой волны (зубец r) с параметрами, приведенными в таблице 3. Форма сигналов «7-6», «7-7» приведена на рисунке А.4. Суть поверки по данному пункту сводится к проверке наличия на записи в отведениях I, II, V1-V6 зубца r, а также для ЭКП, у которых в ЭД предусмотрено автоматическое измерение зубца r, амплитудно-временных параметров данного зубца на «распечатке».

Включают генератор ГФ и прогревают его в течение времени, указанного в ЭД. Определение возможности изме-

Таблица 3

Сигнал	Параметр малой волны r на входе ЭКП	
	Длительность, мс	Амплитуда, мкВ
7-6	12	31
7-7	17	31

рения зубцов с минимальными амплитудами проводят согласно схеме, приведенной на рисунке 1, при установке последовательно на выходе ГФ сигналов «7-6» и «7-7».

Производят регистрацию не менее 10 периодов сигнала «7-6» при выбранных на ЭКП значениях чувствительности 20 мм/мВ и скорости 50 мм/с. Аналогично производят регистрацию сигнала «7-7».

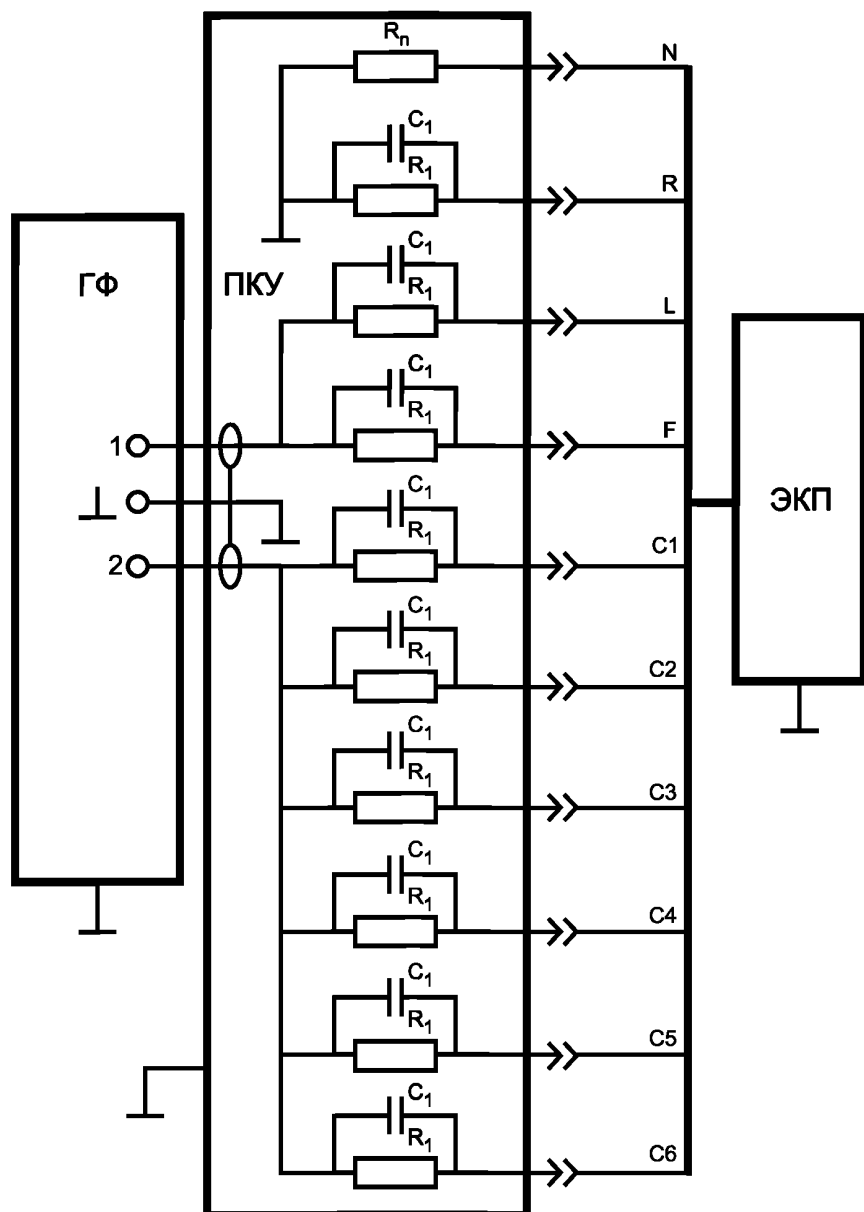
Если по сигналу «7-6» на записи зубец г идентифицируется не менее чем в трех периодах сигнала (на «распечатке» при этом амплитудно-временные параметры данного зубца могут не выводиться), по сигналу «7-7» на записи четко идентифицируется зубец г во всех периодах сигнала, а на «распечатке» выводятся значения амплитудно-временных параметров данного зубца, то делают заключение о возможности измерения зубцов с минимальными амплитудами.

При невыполнении любого из требований данного раздела дальнейшую поверку прекращают.

#### Примечания

1 Здесь и далее под термином «распечатка» понимают результаты автоматических измерений амплитудно-временных параметров элементов ЭКГ-сигнала, представленные в виде таблиц.

2 В зависимости от программного обеспечения ЭКП возможны варианты распечатки результатов измерений амплитудно-временных параметров элементов ЭКГ-сигнала с неполным набором значений, приведенных в таблицах приложения А, или с дополнительными параметрами.



ГФ — генератор функциональный (форма сигнала на выходе «2» генератора ГФ идентична форме на выходе «1», а напряжение в 1,667 раз больше);  
 ПКУ — поверочное коммутационное устройство;  $R_1 = 51,1 \text{ кОм} \pm 2 \%$ ;  
 $C_1 = 47 \text{ нФ} \pm 10 \%$ ;  $R_n = 100 \text{ Ом} \pm 2 \%$ ;  
 ЭКП — поверяемый электрокардиоприбор

Рисунок 1 — Схема соединения устройств при поверке электрокардиоприборов



### 8.3 Определение метрологических характеристик

#### 8.3.1 Общие положения

Метрологические характеристики ЭКП определяют путем сравнения формы и амплитудно-временных параметров нормированных испытательных ЭКГ-сигналов, подаваемых с выходов ГФ через ПКУ на входы ЭКП, с формой и амплитудно-временными параметрами этого сигнала на выходе ЭКП по записи на бумажном носителе или по изображению на экране монитора, а также по распечатке, которые должны соответствовать рисункам и таблицам приложения А.

#### 8.3.2 Определение идентичности формы сигнала и измерения его амплитудно-временных параметров

На выходах ГФ установить основной испытательный сигнал «4» (частота 0,75 Гц, форма на рисунке А.2; таблица А.1.1, А.2.1) — размах 2,0 мВ на выходе «1» (соответственно — 3,333 мВ на выходе «2»). Далее указывается размах сигнала только на выходе «1».

**ВНИМАНИЕ!** На ЭКП при регистрации сигналов по данному пункту и далее, если особо не оговорено, любые фильтры, при их наличии, выключают.

На ЭКП устанавливают режим регистрации испытательного ЭКГ-сигнала в соответствии с первой строкой таблицы 3 (режим 1) в следующем порядке:

Выбирают необходимое отведение или группу отведений (I, II, III, aVR, aVL, aVF, V1-V6), начиная с первого отведения (первой группы отведений).

Устанавливают необходимые значения чувствительности и скорости движения носителя записи (скорости развертки) и проводят регистрацию ЭКГ-сигнала на носителе (на экране).

По каждому отведению (группе отведений) регистрируют от 3 до 5 периодов испытательного ЭКГ-сигнала.

Регистрируют сигналы во всех режимах, указанных в таблице 4.

Сравнивают форму сигнала на записи во всех отведениях с формой сигнала, изображенной на рисунках А.1, А.2, А.3 приложения А. В отведении III нулевая линия (из-за взаимовлияния каналов в отведении III допускается появление выбросов с размахом не более 2 % от размаха сигнала в отведениях I (II) на местах, соответствующих зубцу R в этих отведениях). При сравнении с рисунками А.2 и А.3 обращают внимание на наличие седловины (расщепления) зубцов P и R на записи, соответствующей рисунку А.2 (P и S — на рисунке А.3), наличие различия между уровнем изолинии и уровнем ST, отсутствие искажений зубцов P, Q, R, T на записи, соответствующей рисунку А.2 (P, Q, S и T — на рисунке А.3).

Таблица 4 — Режимы регистрации испытательного ЭКГ-сигнала

Номер режима	Орган управления ЭКП	
	Чувствительность, мм/мВ	Скорость движения носителя записи (скорость развертки), мм/с
1	20	25
2	10	25
3	5	25
4	10	50

Наличие искажений формы сигналов в отведениях I, II, aVR, aVL, aVF, V1 — V6 [появление выбросов, сглаживание расщеплений зубцов P, R; (S в отведении aVR) и т.п. искажения] не допускается.

Если форма воспроизведенных сигналов в проверяемых отведениях соответствует форме сигналов, изображенных на рисунках А.1, А.2, А.3, то ЭКП признают годным по идентичности воспроизведения сигналов.

В соответствующих отведениях измеряют по записи (изображению) линейные размеры (в мм) амплитудных и временных параметров элементов ЭКГ-сигналов. Наименования амплитудно-временных параметров элементов ЭКГ-сигналов в отведениях I, II, aVL, aVF, V1 — V6 приведены на рисунке А.2, а в отведении aVR — на рисунке А.3 приложения А.

Для ЭКП, имеющих цифровой способ представления результатов измерений (в виде распечатки), считывают численные значения этих параметров, выраженные в соответствующих единицах. Эти данные используются для определения погрешности автоматических измерений амплитудно-временных параметров.

Примечание — Измерения проводят без учета толщины линии записи (см. рисунок 2 настоящих рекомендаций). Например, отсчет размера изображения амплитудных параметров элементов ЭКГ сигнала проводят по одноименным границам линии записи («верхняя — верхняя» или «нижняя — нижняя»), а отсчет размера изображения временных параметров — соответственно («передняя — передняя» или «задняя — задняя»).

### 8.3.3 Определение погрешности измерений напряжения

Погрешность измерений напряжения определяют во всех отведениях, кроме III (далее это замечание опускается), методом сравнения измеренных значений амплитудных параметров элементов ЭКГ-сигнала: размаха сигнала и амплитуд зубцов P, Q, R, S, T, уровней сегмента ST на записях (изображениях) и (или) на распечатке с данными, приведенными в таблицах А.1.1; А.1.2; А.1.3 приложения А.

Примечание — В таблицах А.1.1; А.1.2; А.1.3 приложения А значения параметров, приведенные в числителе, относятся к ЭКП, разработанным до 01.01.1995 г., а в знаменателе — к ЭКП, разработанным после 01.01.1995 г.

Если измеренные значения амплитудных параметров (в мм или мВ) находятся в пределах, указанных в таблицах значений (в графах «мин» и «макс»), делают заключение о том, что относительная погрешность измерений напряжения находится в пределах  $\pm 15\%$  (или  $\pm 20\%$  для ЭКП, разработанных до 01.01.1995 г.) для напряжений в диапазоне от 0,167 до 0,5 мВ и  $\pm 10\%$  (или  $\pm 14\%$ ) для напряжений в диапазоне от 0,5 до 2,0 мВ. Для значений напряжения меньше 0,167 мВ (0,125 мВ) допускаются измерения с абсолютной погрешностью в пределах  $\pm 25$  мкВ.

Для указанных диапазонов конкретное значение относительной погрешности измерений напряжения амплитудных параметров ( $\delta U$ ) может быть определено по формуле

$$\delta U = \frac{U_{\text{изм}} - U_{\text{вх}}}{U_{\text{вх}}} \cdot 100\%, \quad (1)$$

где  $U_{\text{изм}}$  — измеренное ЭКП напряжение, мВ;

$U_{\text{вх}}$  — напряжение, подаваемое на вход ЭКП, мВ.

Абсолютная погрешность определяется по формуле

$$\Delta U = U_{\text{изм}} - U_{\text{вх}}. \quad (2)$$

На ГФ устанавливают основной испытательный сигнал «4» с размахом 5,0 мВ на выходе «1». На ЭКП устанавливают значение чувствительности — 10 мм/мВ и значение скорости движения носителя записи (скорости развертки) — 25 мм/с. По каждому отведению (группе отведений) регистрируют от 3 до 5 периодов испытательного ЭКГ-сигнала.

Проводят измерения амплитуды зубца R в отведениях I, II, V1 — V6, aVL, aVF (зубца S в отведениях aVR). Измеренные значения напряжений в отведениях I, II, V1 — V6, aVR должны находиться в диапазоне от 3,6 до 4,4 мВ (от 3,44 до 4,56 мВ для ЭКП, разработанных до 01.01.1995 г.) при номинальном значении 4,0 мВ и в диапазоне от 1,8 до 2,2 мВ (от 1,72 до 2,28 мВ) при номинальном значении 2,0 мВ в отведениях aVL, aVF, что соответствует относительной погрешности измерений  $\pm 10\%$  ( $\pm 14\%$ ).

Если полученные значения погрешности измерений напряжения амплитудных параметров находятся в пределах  $\pm 15\%$  (или  $\pm 20\%$ ) для напряжений в диапазоне от 0,167 до 0,5 мВ  $\pm 10\%$  (или  $\pm 14\%$ ) для напряжений в диапазоне от 0,5 до 4 мВ и  $\pm 25$  мкВ для значений напряжений меньше 0,167 мВ (0,125 мВ) или не превышают значений погрешностей, приведенных в ЭД, то ЭКП признают годным по данному параметру.

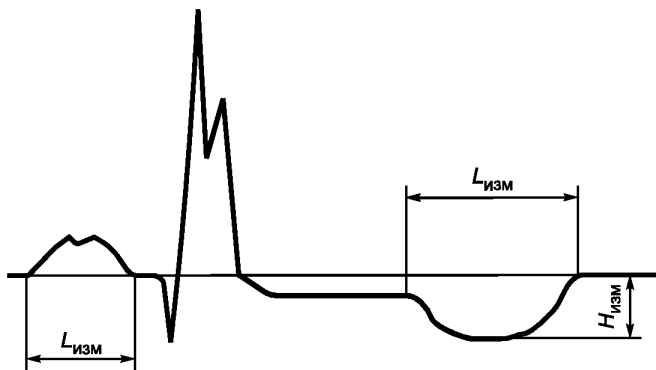


Рисунок 2 — Форма испытательного сигнала «4»

### 8.3.4 Определение погрешности измерений временных интервалов

Погрешность измерений временных интервалов определяют во всех отведениях ЭКП путем сравнения измеренных значений временных параметров элементов ЭКГ-сигнала (длительностей зубцов P, Q, R, S, T, интервалов PQ (PR), QT; внутреннего отклонения QR<sub>макс</sub>; RR; комплекса QRS) на записях («распечатках») с данными, приведенными в таблицах А.2.1 и А.2.2 приложения А.

Примечание — В таблицах А.2.1; А.2.2 приложения А значения параметров, приведенные в числителе, относятся к ЭКП, разработанным до 01.01.1995 г., а в знаменателе — к ЭКП, разработанным после 01.01.1995 г.

Если измеренные значения временных интервалов (в мм или мс) находятся в пределах, указанных в таблицах А.2.1 и А.2.2 приложения А, то делают заключение о том, что погрешность измерений временных интервалов лежит в пределах  $\pm 7\%$  ( $\pm 10\%$  для ЭКП, разработанных до 01.01.1995 г.) в диапазоне интервалов времени от 100 мс до 1333 мс и  $\pm 7$  мс ( $\pm 10$  мс) в диапазоне интервалов времени от 10 мс до 100 мс, а основная относительная погрешность установки скорости движения носителя записи (скорости развертки), определяемая по результатам измерений интервалов RR, находится в пределах  $\pm 5\%$ .

Конкретные значения абсолютной ( $\Delta T$ ) и относительной ( $\delta T$ ) погрешности измерений временных интервалов могут быть определены по формулам

$$\Delta T = T_{\text{изм}} - T_{\text{ном}} = (L_{\text{изм}} - L_{\text{ном}}) \cdot v_{\text{н}}^{-1}, \quad (3)$$

$$\delta T = \frac{T_{\text{изм}} - T_{\text{ном}}}{T_{\text{ном}}} \cdot 100\% = \frac{L_{\text{изм}} - L_{\text{ном}}}{L_{\text{ном}}} \cdot 100\%, \quad (4)$$

где  $T_{\text{изм}}$  и  $T_{\text{ном}}$  — измеренное и номинальные значения временных интервалов, с,

а  $L_{\text{изм}}$  и  $L_{\text{ном}}$  — значения соответствующих интервалов на носителе записи, мм;

$v_{\text{н}}$  — скорость движения носителя записи, мм/с.

Если полученные значения основной относительной погрешности измерения временных интервалов находятся в пределах  $\pm 7\%$  (или  $\pm 10\%$ ) в диапазоне интервалов времени от 100 мс до 1333 мс и  $\pm 7$  мс ( $\pm 10$  мс) в диапазоне интервалов времени от 10 мс до 100 мс или не превышают значений, приведенных в ЭД, ЭКП признают годным по данному параметру.

### 8.3.5 Определение погрешности воспроизведения калибровочного напряжения

Погрешность воспроизведения калибровочного напряжения определяют в каждом отведении ЭКП при регистрации внешнего прямоугольного калибровочного сигнала (или калибровочного сигнала «CAL10000») при одновременном воспроизведении собственного калибровочного сигнала.

На ЭКП устанавливают чувствительность 10 мм/мВ и на всех каналах при установленной скорости движения носителя записи (скорости развертки), равной 25 мм/с, регистрируют собственный калибровочный сигнал и внешний калибровочный сигнал прямоугольной формы с размахом 1,0 мВ, частотой 2,5 Гц и длительностью 150 мс (или калибровочный сигнал «CAL10000»), подаваемый с выхода ГФ.

#### Примечания

1 Регистрацию проводят: на одноканальных ЭКП — по I отведению; на многоканальных ЭКП — по первой группе отведений (например, на трехканальных ЭКП — по I, II, III отведениям; на шестиканальных ЭКП — по I, II, III, aVR, aVL, aVF отведениям; на двенадцатиканальных ЭКП — по всем отведениям).

2 При регистрации на многоканальных ЭКП следует иметь в виду, что в III отведении производится запись нулевой линии; в отведениях aVL и aVF линейный размер размаха сигнала должен быть в два раза меньше, чем в отведениях I, II, aVR, V1 — V6.

Измеряют на записи линейные размеры размаха калибровочного сигнала ( $h_{\text{к}}$ ) и размаха внешнего сигнала ( $h_{\text{в}}$ ). Линейный размер размаха внешнего сигнала измеряют по переднему фронту без учета выброса и толщины линии записи.

Аналогичные операции по регистрации и измерениям линейных размеров размаха внутренне-го и внешнего калибровочных сигналов проводят при установленных значениях чувствительности 5 и 20 мм/мВ.

Относительную погрешность регистрации размаха калибровочного сигнала ( $\delta k$ ) определяют по формуле

$$\delta k = \frac{h_k - k \cdot h_B}{k \cdot h_B} \cdot 100 \%, \quad (5)$$

где  $h_k$  — измеренное значение на записи линейного размера размаха калибровочного сигнала, мм;  
 $h_B$  — измеренное значение линейного размера размаха внешнего калибровочного сигнала, мм (для калибровочного сигнала «CAL10000» следует использовать значение амплитуды);  
 $k$  — масштабный коэффициент ( $k = 1$  для отведений I, II, aVR, V1 — V6;  $k = 2$  для отведений aVL, aVF).

Если полученные значения относительной погрешности регистрации размаха калибровочного сигнала находятся в пределах  $\pm 5 \%$  или не превышают значений, приведенных в ЭД, ЭКП признают годным по данному параметру.

### 8.3.6 Определение напряжения внутренних шумов, приведенного ко входу

ГФ переводят в состояние «выключен».

Напряжение внутренних шумов, приведенное ко входу, определяют в каждом канале ЭКП.

Органы управления ЭКП устанавливают в следующее положение:

- чувствительность — 20 мм/мВ;

- скорость движения носителя записи (скорости развертки) — 25 мм/с.

Осуществляют регистрацию сигнала в течение 5 с.

Измеряют линейные размеры максимального размаха зарегистрированного сигнала шума.

Напряжение внутренних шумов, приведенное ко входу ( $U_{ш}$ ), в мкВ, определяют по формуле

$$U_{ш} = \frac{h_{изм.ш}}{S_{ном}} \cdot 1000, \quad (6)$$

где  $h_{изм.ш}$  — измеренное на записи значение линейного размера максимального размаха шума, исключая ширину линии записи, мм (единичные выбросы размахом более 1,5 мм, появляющиеся реже одного раза в секунду, учитывать не следует);

$S_{ном}$  — номинальное значение установленной чувствительности, мм/мВ.

**Примечание** — Для компьютеризированных ЭКП определение напряжения внутренних шумов (в мВ или в мкВ) допускается производить путем непосредственных измерений по экрану с помощью маркерных линий.

Если значение напряжения внутренних шумов, приведенного ко входу, не превышает 30 мкВ или  $h_{изм.ш}$  не превышает 0,6 мм или значения приведенного в ЭД, ЭКП признают годным по данному параметру.

### 8.3.7 Определение сдвига сигналов между каналами

По этому параметру проверяют только многоканальные ЭКП.

На записях в режиме 4 (см. таблицу 4) измеряют смещение между началом зубцов R в различных отведениях относительно первого отведения.

Если значение сдвига сигналов между каналами не превышает 1,0 мм или значения, приведенного в ЭД, ЭКП признают годным по данному параметру.

### 8.3.8 Определение диапазона входных напряжений

Диапазон входных напряжений определяют в отведениях I, II, aVR, V1 — V6.

Включить ГФ, на выходе ГФ установить испытательный сигнал с параметрами: меандр, частота — 1 Гц, размах — 0,03 мВ.

На ЭКП устанавливают чувствительность, равную 20 мм/мВ, скорость движения носителя записи (скорости развертки) — 25 мм/с. Регистрируют от 3 до 5 периодов испытательного сигнала в отведениях I, II, aVR, V1 — V6. Форма сигнала на записи во всех отведениях должна соответствовать форме входного сигнала.

На выходе ГФ установить испытательный сигнал «CAL50000» (см. рисунок 3) с размахом 10,0 мВ.

На ЭКП при установленных значениях чувствительности 5 мм/мВ и скорости движения носителя записи (скорости развертки) — 25 мм/с регистрируют от 3 до 5 периодов испытательного ЭКГ-сигнала

в отведениях I, II, aVR, V1 — V6. Если изображение сигнала не имеет видимых искажений, то делают заключение о том, что диапазон входных напряжений ЭКП находится в пределах  $\pm 5$  мВ.

Примечание — Для ЭКП с максимальным размахом регистрации напряжения менее 10 мВ следует использовать испытательный сигнал «4» с размахом 5 мВ.

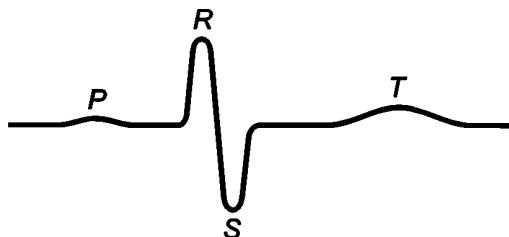


Рисунок 3 — Форма испытательных сигналов «CAL10000», «CAL50000»

### 8.3.9 Определение неравномерности амплитудно-частотной характеристики (АЧХ)

Неравномерность амплитудно-частотной характеристики (АЧХ) определяют (см. сноску\*\* таблицы 1) в каждом отведении ЭКП.

На выходе ГФ устанавливают синусоидальный испытательный сигнал с частотой в соответствии с таблицей 5, с размахом 1,0 мВ.

На ЭКП устанавливают чувствительность 10 мм/мВ, скорость движения носителя записи (скорость развертки) — 25 мм/с, и, переключая частоту генератора в соответствии с таблицей 4, во всех отведениях регистрируют синусоидальный сигнал. На каждой частоте измеряют размах сигнала ( $h$ , мм).

Примечание — Для компьютеризированных ЭКП измерения размаха сигнала допускается производить по экрану с помощью маркерных линий (в мкВ или мВ).

Таблица 5 — Определение АЧХ

Частота сигнала, Гц	Измеренное значение размаха сигнала $h_f$ , мм, в отведениях										
	I	II	aVR	aVL	aVF	V1	V2	V3	V4	V5	V6
0,5											
5											
10 (опорная)											
15											
25											
30											
40											
50											
60											
75											

Примечание — Для одноканальных ЭКП запись сигнала проводят в одном из стандартных отведений (I, II) и в одном отведении V.

Неравномерность АЧХ в полосе частот ( $\delta f$ ), в %, в проверяемых отведениях вычисляют по формуле

$$\delta f = \frac{h_{f \max} - h_0}{h_0} \cdot 100 \%, \quad (7)$$

где  $h_0$  — измеренное значение размаха сигнала на опорной частоте, мм (мВ или мкВ);

$h_{f \max}$  — измеренное значение размаха сигнала, максимально отличающееся от  $h_0$  в положительную или отрицательную сторону в исследуемом диапазоне частот, мм (мВ или мкВ).

Если значение неравномерности амплитудно-частотной характеристики (АЧХ) во всех отведениях в диапазоне частот от 0,5 до 60 Гц находится в пределах от минус 10 до плюс 5 %, а в диапазоне частот от 60 до 75 Гц находится в пределах от минус 30 до плюс 5 % или не превышает значений, приведенных в ЭД, то ЭКП признают годным по данному параметру.

При наличии у ЭКП фильтров, ограничивающих полосу пропускания, проводят дополнительно определение неравномерности АЧХ и верхней граничной частоты полосы пропускания при включенном фильтре путем регистрации синусоидального сигнала от ГФ размахом 1 мВ в диапазоне частот, указанных в ЭД на ЭКП, по методике, приведенной в данном пункте (при включенных фильтрах).

Если значения неравномерности АЧХ и верхней граничной частоты полосы пропускания при включенных фильтрах не превышают значений, приведенных в ЭД, ЭКП признают годным по данному параметру.

### 8.3.10 Определение постоянной времени

Постоянную времени определяют (см. сноску\*\* таблицы 1) в каждом отведении ЭКП.

На выходе ГФ установить испытательный сигнал с параметрами: форма — меандр, частота — 0,1 Гц, размах — 4 мВ.

При установленной чувствительности, равной 5 мм/мВ, и скорости движения носителя записи (скорости развертки) — 25 мм/с проводят регистрацию меандра.

Постоянную времени определяют по изображению сигнала на записи как время спада вершины меандра (без учета выбросов) до уровня  $0,37A$  путем измерений размера  $t$  (см. рисунок 4).

Примечание — Нулевую линию определяют как среднюю линию между вершинами положительной и отрицательной экспонент.

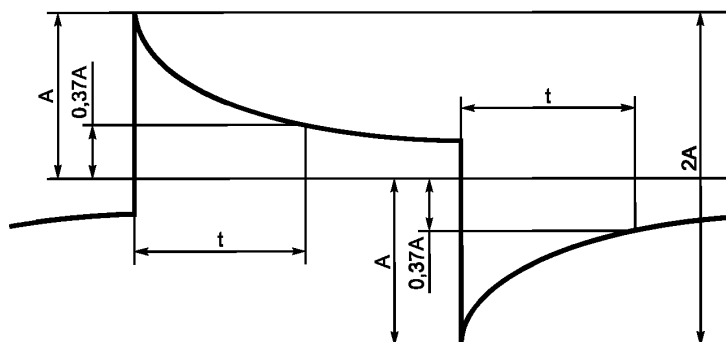


Рисунок 4 — Определение постоянной времени

Если измеренное значение линейного размера длительности интервала  $t$  не менее 80 мм (соответствует постоянной времени не менее 3,2 с) или не превышает значения, приведенного в ЭД, то ЭКП признают годным по данному параметру.

Примечание — Для компьютеризированных ЭКП измерения постоянной времени допускается производить по экрану с помощью маркерных линий.

### 8.3.11 Определение диапазона и погрешности измерений частоты сердечных сокращений (ЧСС)

На выходе ГФ установить испытательный сигнал «ЧСС-1» (частота — 1 Гц, размах — 2,0 мВ).

Проводят регистрацию сигнала при установленных на ЭКП значениях чувствительности 10 мм/мВ и скорости движения носителя записи (скорости развертки) 25 мм/с. Убеждаются в соответствии формы воспроизводимого сигнала с формой сигнала, приведенной на рисунке 5а.

На экране дисплея (видеомонитора) или на «распечатке» считывают измеренное значение ЧСС. Абсолютную погрешность измерений ЧСС ( $\Delta\text{ЧСС}$ ) определяют по формуле

$$\Delta\text{ЧСС} = \text{ЧСС}_{\text{ИЗМ}} - \text{ЧСС}_{\text{НОМ}}, \quad (8)$$

где  $\text{ЧСС}_{\text{ИЗМ}}$  — измеренное ЭКП значение ЧСС,  $\text{мин}^{-1}$ ;

$\text{ЧСС}_{\text{НОМ}}$  — номинальное значение ЧСС, установленное на генераторе ГФ,  $\text{мин}^{-1}$ .

Относительную погрешность измерений ЧСС ( $\delta\text{ЧСС}$ ) определяют по формуле

$$\delta\text{ЧСС} = \frac{\text{ЧСС}_{\text{ИЗМ}} - \text{ЧСС}_{\text{НОМ}}}{\text{ЧСС}_{\text{НОМ}}} \cdot 100 \%. \quad (9)$$

Аналогично проверяют форму сигнала и погрешность измерений ЧСС при регистрации сигналов ЧСС в соответствии с таблицей 6 и рисунками 5 б, в, г.

Таблица 6

Сигнал ЧСС		Значения ЧСС, мин <sup>-1</sup>	
Форма сигнала	Частота, Гц	Номинальное	Измеренное
ЧСС-1	1,0	60	
ЧСС-2	1,0	60	
ЧСС-3	0,5	30	
ЧСС-4	2,0	120	
ЧСС-4	3,0	180	
ЧСС-4	4,0	240	
ЧСС-4	5,0	300	

Форма испытательных сигналов «ЧСС-1», «ЧСС-2», «ЧСС-3», «ЧСС-4» приведена на рисунке 5.

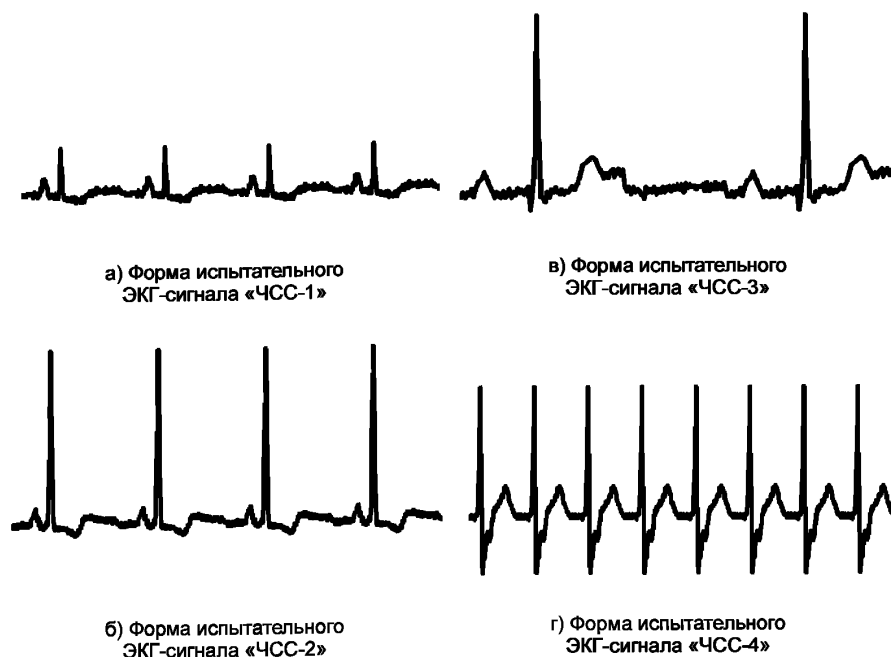


Рисунок 5 — Формы испытательных ЭКГ-сигналов «ЧСС-1», «ЧСС-2», «ЧСС-3», «ЧСС-4»

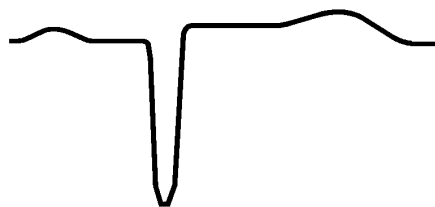
Если погрешность измерения ЧСС в заявленном разработчиком ЭКП диапазоне измерений находится в пределах, приведенных в ЭД, то ЭКП признают годным по данному параметру.

### 8.3.12 Определение абсолютной погрешности измерения уровня сегмента ST

Определение погрешности измерения (в автоматическом режиме) уровня сегмента ST производят путем регистрации калибровочных сигналов ЭКГ «CAL20160», «CAL20210», предусмотренных в ГОСТ Р МЭК 60601-2-51.



а) Форма калибровочного сигнала ЭКГ «CAL20160»



б) Форма калибровочного сигнала ЭКГ «CAL20210»

Рисунок 6 — Форма калибровочных сигналов ЭКГ «CAL20160» и CAL20210

На выходе ГФ установить испытательный сигнал «CAL20160».

Производят измерения уровня ST сегмента во всех отведениях. Убеждаются в соответствии формы воспроизводимого на записи сигнала с формой сигнала, приведенной на рисунке 6а.

Считывают измеренные значения уровня сегмента ST.

Полученные значения  $ST_{изм}$  сравнивают с данными, приведенными в таблице 7.

Таблица 7

ПЗУ с сигналом	Допускаемое значение уровня сегмента ST			Измеренное значение уровня сегмента ST (максимально отличающееся от номинального)		
	Отведение, $\frac{мм}{мкВ}$			Отведение, $\frac{мм}{мкВ}$		
	I, II, V1-V6	aVR	aVL, aVF	I, II, V1-V6	aVR	aVL, aVF
CAL20160	$\frac{2,0 \pm 0,25}{200 \pm 25}$	$\frac{-(2,0 \pm 0,25)}{-(200 \pm 25)}$	$\frac{1,0 \pm 0,25}{100 \pm 25}$			
CAL20210	$\frac{-(2,0 \pm 0,25)}{-(200 \pm 25)}$	$\frac{2,0 \pm 0,25}{200 \pm 25}$	$\frac{-(1,0 \pm 0,25)}{-(100 \pm 25)}$			

Абсолютную погрешность измерений уровня сегмента ST ( $\Delta ST$ , мкВ) определяют по формуле

$$\Delta ST = ST_{изм} - ST_{ном}, \quad (10)$$

где  $ST_{изм}$  — измеренное значение уровня сегмента ST, мкВ;

$ST_{ном}$  — соответствующее номинальное значение уровня сегмента ST, мкВ.

Аналогичные операции по определению погрешности измерений уровня сегмента ST производят для испытательного сигнала «CAL20210».

Если полученные значения абсолютной погрешности измерения уровня сегмента ST находятся в пределах  $\pm 25$  мкВ или в пределах, приведенных в ЭД, то ЭКП признают годным по данному параметру.

## 9 Оформление результатов поверки

9.1 Результаты поверки оформляются протоколом, форма которого приведена в приложении Б.

9.2 Если ЭКП по результатам поверки ЭКП признан годным к применению, то на него наносят знак поверки и (или) выдают свидетельство о поверке в соответствии с действующими нормативными документами.

9.3 Если ЭКП по результатам поверки ЭКП признан негодным к применению, знак поверки и (или) свидетельство о поверке аннулируют и выписывают извещение о непригодности с указанием причин или вносят соответствующую запись в техническую документацию.



Приложение А  
(обязательное)

Нормируемые параметры элементов  
испытательного ЭКГ-сигнала на входе и выходе ЭКП

А.1 Нормируемые параметры элементов испытательного ЭКГ-сигнала на входе и выходе ЭКП представлены на рисунках А.1, А.2, А.3 и в таблицах А.1.1, А.1.2, А.1.3.

А.2 Временные параметры в режиме установки на генераторе ГФ сигнала «4» приведены в таблицах А.2.1, А.2.2

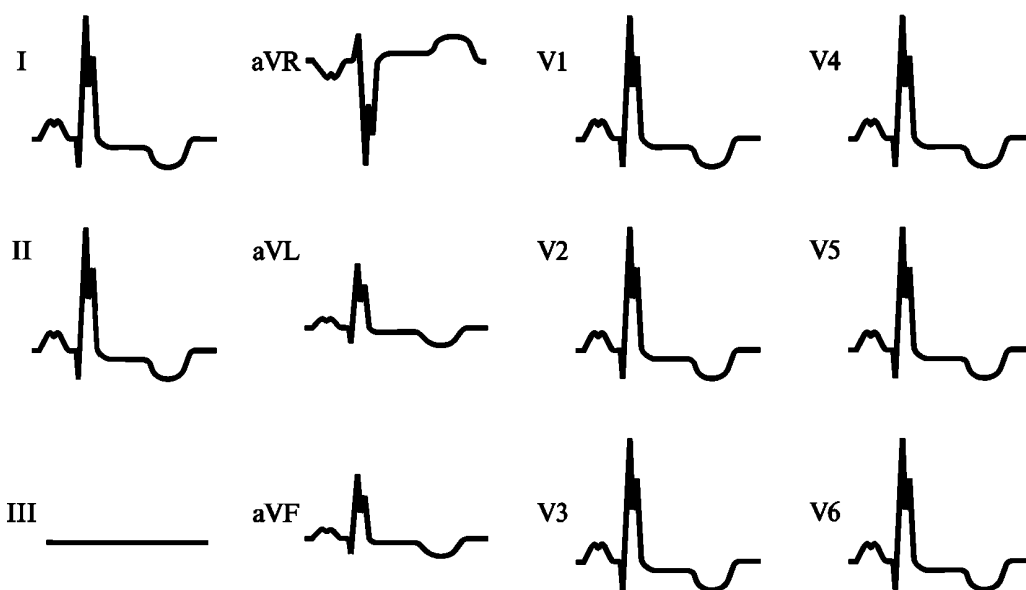
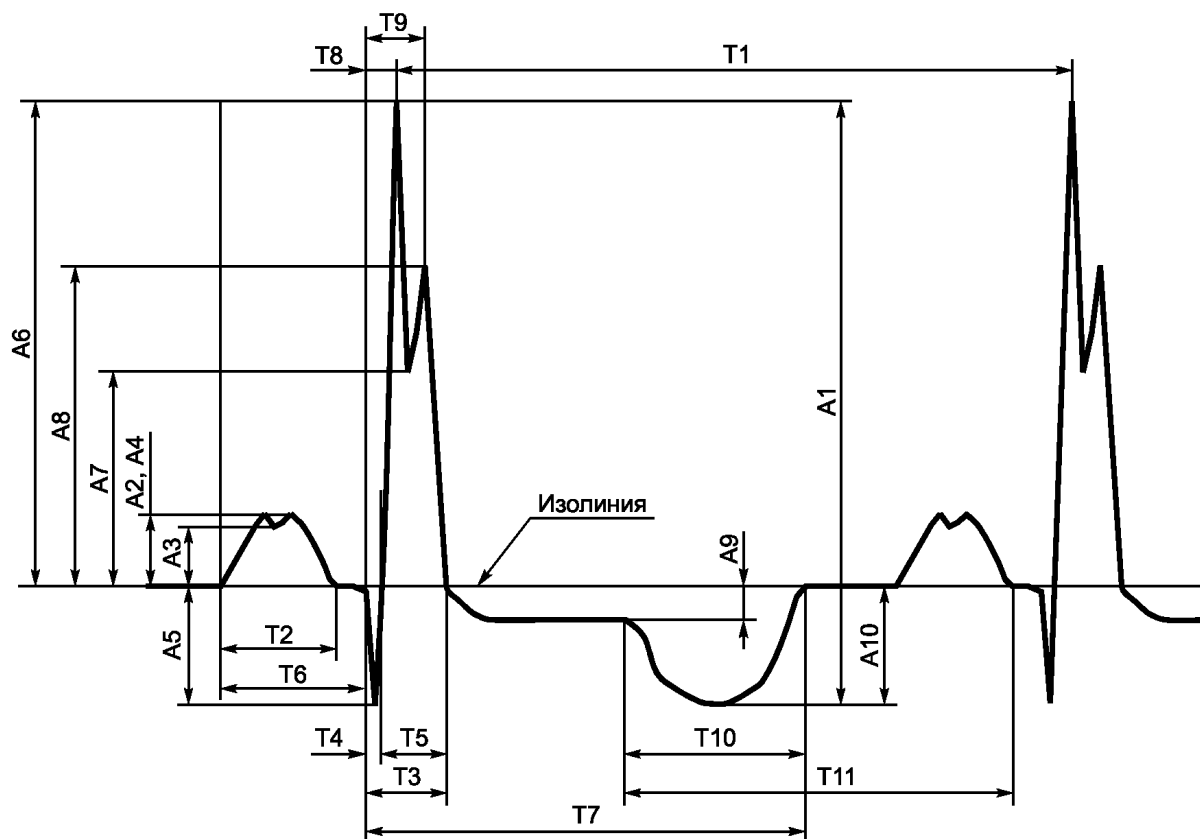
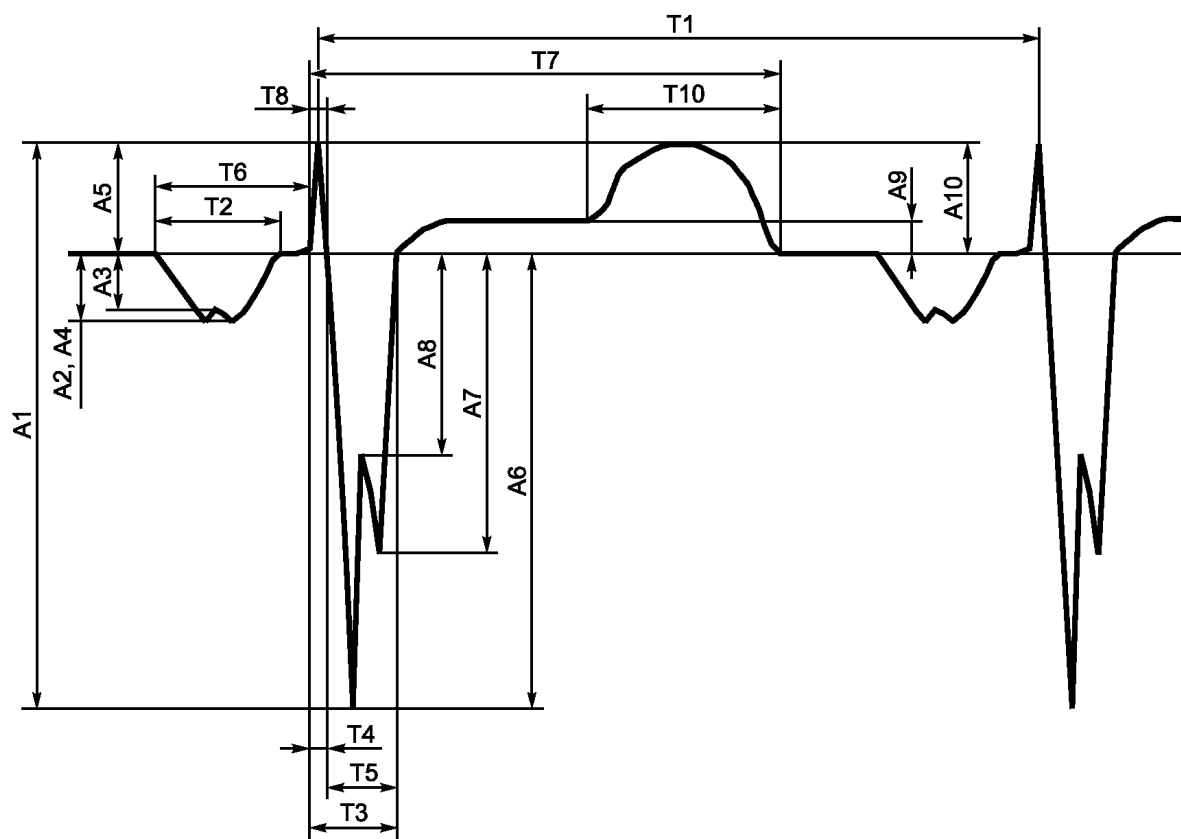


Рисунок А.1 — Форма и полярность регистрируемого испытательного ЭКГ-сигнала на выходе ЭКП в общепринятых отведениях



A1 — размах сигналов; A2 — амплитуда зубца P; A3 — амплитуда седловины зубца P; A4 — амплитуда зубца P; A5 — амплитуда зубца R; A6 — амплитуда зубца S; A7 — седловины зубца R; A8 — амплитуда зубца R; A9 — уровень сегмента ST; A10 — амплитуда зубца T; T1 — интервал RR; T2 — зубец P; T3 — комплекс QRS; T4 — зубец Q; T5 — зубец R; T6 — интервал PQ (PR); T7 — интервал QT; T8 — интервал внутреннего отклонения  $QR_{\max}$ ; T9 — интервал внутреннего отклонения  $QR_{\max}$ ; T10 — зубец T; T11 — интервал от начала T до окончания P

Рисунок А.2 — Наименования и обозначения амплитудно-временных параметров элементов испытательного ЭКГ-сигнала в отведениях I, II, aVL, aVF, V1-V6



A1 — размах сигналов; A2 — амплитуда зубца P; A3 — амплитуда седловины зубца P; A4 — амплитуда зубца P; A5 — амплитуда зубца R; A6 — амплитуда зубца S; A7 — амплитуда зубца S; A8 — амплитуда седловины зубца S; A9 — уровень сегмента ST; A10 — амплитуда зубца T; T1 — интервал RR; T2 — зубец P; T3 — комплекс QRS; T4 — зубец R; T5 — зубец S; T6 — интервал PR; T7 — интервал QT; T8 — интервал внутреннего отклонения QR<sub>max</sub>

Рисунок А.3 — Наименования амплитудно-временных параметров элементов испытательного ЭКГ-сигнала в отведении aVR

Таблица А.1.1 — Амплитудные параметры в режиме установки на генераторе ГФ сигнала «4» (размах сигнала на выходе от 1 до 2,0 мВ).

Поверяемые отведения: I, II, V1 — V6 (к рисунку А.2)

Обозначение и наименование амплитудного параметра элемента ЭКГ-сигнала	Пределы допускаемой погрешности, %	Значение амплитуды элемента ЭКГ-сигнала на выходе ЭКП											
		мВ			мм, при S = 10 мм/мВ			мм, при S = 5 мм/мВ			мм, при S = 20 мм/мВ		
		номинальное	минимальное	максимальное	номинальное	минимальное	максимальное	номинальное	минимальное	максимальное	номинальное	минимальное	максимальное
А1 — размах сигнала	±14	2,0	1,72	2,28	20,0	17,2	22,8	10,0	8,6	11,4	40,0	34,4	45,6
	±10		1,80	2,20		18,0	22,0		9,0	11,0		36,0	44,0
А2 — амплитуда зубца Р	±20	0,234	0,187	0,281	2,3	1,8	2,8	1,2	0,9	1,4	4,7	3,7	5,6
	±15		0,199	0,269		1,9	2,7		1,0	1,3		4,0	5,4
А3 — амплитуда седловины зубца Р	±20	0,196	0,157	0,235	2,0	1,6	2,4	1,0	0,8	1,2	3,9	3,1	4,7
	±15		0,167	0,225		1,7	2,3		0,8	1,1		3,3	4,5
А4 — амплитуда зубца Р'	±20	0,234	0,187	0,281	2,3	1,8	2,8	1,2	0,9	1,4	4,7	3,7	5,6
	±15		0,199	0,269		1,9	2,7		1,0	1,3		4,0	5,4
А5 — амплитуда зубца Q	±20	-0,394	-0,314	-0,471	-3,9	-3,1	-4,7	-2,0	-1,6	-2,4	-7,8	-6,3	-9,4
	±15		-0,333	-0,451		-3,3	-4,5		-1,7	-2,3		-6,7	-9,0
А6 — амплитуда зубца R	±14	1,606	1,381	1,830	16,1	13,8	18,3	8,0	6,9	9,1	32,1	27,6	36,6
	±10		1,445	1,766		14,5	17,7		7,2	8,8		28,9	35,3
А7 — амплитуда седловины зубца R	±14	0,716	0,616	0,816	7,2	6,2	8,2	3,6	3,1	4,1	14,3	12,3	16,3
	±10		0,644	0,788		6,5	7,9		3,2	3,9		12,9	15,7
А8 — амплитуда зубца R'	±14	1,068	0,918	1,218	10,7	9,2	12,2	5,3	4,6	6,1	21,4	18,4	24,4
	±10		0,961	1,175		9,6	11,7		4,8	5,8		19,2	23,5
А9 — уровень сегмента ST	±25 мкВ	-0,116	-0,091	-0,141	-1,2	-0,9	-1,4	-0,6	-0,5	-0,7	-2,3	-1,8	-2,8
А10 — амплитуда зубца T	±20	-0,394	-0,314	-0,471	-3,9	-3,1	-4,7	-2,0	-1,6	-2,4	-7,8	-6,3	-9,4
	±15		-0,333	-0,451		-3,3	-4,5		-1,7	-2,3		-6,7	-9,0

Примечание — Линейные размеры амплитуд, обведенные жирной рамкой, приведены для сведения в данной и последующих таблицах.

81 Таблица А.1.2 — Амплитудные параметры в режиме установки на генераторе ГФ сигнала «4» (размах сигнала на выходе от 1 до 2,0 мВ).

Поверяемое отведение: aVR (к рисунку А.3)

Обозначение и наименование амплитудного параметра элемента ЭКГ-сигнала	Пределы допускаемой погрешности, %	Значение амплитуды элемента ЭКГ-сигнала на выходе ЭКП											
		мВ			мм, при S=10 мм/мВ			мм, при S=5 мм/мВ			мм, при S=20 мм/мВ		
		номинальное	минимальное	максимальное	номинальное	минимальное	максимальное	номинальное	минимальное	максимальное	номинальное	минимальное	максимальное
А1 — размах сигнала	± 14	2,0	1,72	2,28	20,0	17,2	22,8	10,0	8,6	11,4	40,0	34,4	45,6
	± 10		1,80	2,20		18,0	22,0		9,0	11,0		36,0	44,0
А2 — амплитуда зубца Р	± 20	-0,234	-0,187	-0,281	-2,3	-1,8	-2,8	-1,2	-0,9	-1,4	-4,7	-3,7	-5,6
	± 15		-0,199	-0,269		-2,0	-2,7		-1,0	-1,3		-4,0	-5,4
А3 — амплитуда седловины зубца Р	± 20	-0,196	-0,157	-0,235	-2,0	-1,6	-2,4	-1,0	-0,8	-1,2	-3,9	-3,1	-4,7
	± 15		-0,167	-0,225		-1,7	-2,3		-0,8	-1,1		-3,3	-4,5
А4 — амплитуда зубца Р'	± 20	-0,234	-0,187	-0,281	-2,3	-1,8	-2,8	-1,2	-0,9	-1,4	-4,7	-3,7	-5,6
	± 15		-0,199	-0,269		-2,0	-2,7		-1,0	-1,3		-4,0	-5,4
А5 — амплитуда зубца R	± 20	0,394	0,314	0,471	3,9	3,1	4,7	2,0	1,6	2,4	7,8	6,3	9,4
	± 15		0,333	0,451		3,3	4,5		1,7	2,3		6,7	9,0
А6 — амплитуда зубца S	± 14	-1,606	-1,381	-1,830	-16,1	-13,8	-18,3	-8,0	-6,9	-9,1	-32,1	-27,6	-36,6
	± 10		-1,445	-1,766		-14,4	-17,7		-7,2	-8,8		-28,9	-35,3
А7 — амплитуда седловины зубца S	± 14	-0,716	-0,616	-0,816	-7,2	-6,2	-8,2	-3,6	-3,0	-4,1	-14,3	-12,3	-16,3
	± 10		-0,644	-0,788		-6,5	-7,9		-3,2	-3,9		-12,9	-15,8
А8 — амплитуда зубца S'	± 14	-1,068	-0,918	-1,218	-10,7	-9,2	-12,2	-5,3	-4,6	-6,1	-21,4	-18,3	-24,4
	± 10		-0,961	-1,175		-9,6	-11,7		-4,8	-5,9		-19,2	-23,5
А9 — уровень сегмента ST	± 25 мкВ	0,116	0,091	0,141	-1,2	-0,9	-1,4	-0,6	-0,5	-0,7	-2,3	-1,8	-2,8
А10 — амплитуда зубца Т	± 20	0,394	0,314	0,471	3,9	3,1	4,7	2,0	1,6	2,4	7,8	6,3	9,4
	± 15		0,333	0,451		3,3	4,5		1,7	2,3		6,7	9,0

Таблица А.1.3 — Амплитудные параметры в режиме установки на генераторе ГФ сигнала «4» (размах сигнала на выходе от 1 до 2,0 мВ).

Поверяемые отведения: aVL, aVF (к рисунку А.2)

Обозначение и наименование амплитудного параметра элемента ЭКГ-сигнала	Пределы допускаемой погрешности, %	Значение амплитуды элемента ЭКГ-сигнала на выходе ЭКП											
		мВ			мм, при S = 10 мм/мВ			мм, при S = 5 мм/мВ			мм, при S = 20 мм/мВ		
		номинальное	минимальное	максимальное	номинальное	минимальное	максимальное	номинальное	минимальное	максимальное	номинальное	минимальное	максимальное
А1 — размах сигнала	± 14	1,0	0,86	1,14	10,0	8,6	11,4	5,0	4,3	5,7	20,0	17,2	22,8
	± 10		0,90	1,10		9,0	11,0		4,5	5,5		18,0	22,0
А2 — амплитуда зубца Р	± 25 мкВ	0,117	0,092	0,142	-1,2	-0,9	-1,4	-0,6	-0,5	-0,7	-2,3	-1,8	-2,8
А3 — амплитуда седловины зубца Р	± 25 мкВ	0,098	0,073	0,123	1,0	0,7	1,2	0,5	0,4	0,6	2,0	1,5	2,5
А4 — амплитуда зубца Р'	± 25 мкВ	0,117	0,092	0,142	-1,2	-0,9	-1,4	-0,6	-0,5	-0,7	-2,3	-1,8	-2,8
А5 — амплитуда зубца Q	± 20	-0,196	-0,157	-0,235	-2,0	-1,6	-2,4	-1,0	-0,8	-1,2	-3,9	-3,1	-4,7
	± 15		-0,167	-0,225		-1,7	-2,3		-0,8	-1,1		-3,3	-4,5
А6 — амплитуда зубца R	± 14	0,803	0,691	0,915	8,0	6,9	9,2	4,0	3,4	4,6	16,1	13,8	18,3
	± 10		0,723	0,883		7,2	8,8		3,6	4,4		14,5	17,7
А7 — амплитуда седловины зубца R	± 20	0,358	0,286	0,430	3,6	2,9	4,3	1,8	1,4	2,1	7,2	5,8	8,6
	± 15		0,304	0,412		3,0	4,1		1,5	2,0		6,1	8,3
А8 — амплитуда зубца R'	± 14	0,534	0,459	0,609	5,3	4,6	6,1	2,7	2,3	3,1	10,7	9,2	12,2
	± 10		0,481	0,587		4,8	5,8		2,4	3,0		9,6	11,8
А9 — уровень сегмента ST	± 25 мкВ	-0,058	-0,033	-0,083	-0,6	-0,3	-0,8	-0,3	-0,2	-0,4	-1,2	-0,7	-1,8
А10 — амплитуда зубца T	± 20	-0,196	-0,157	-0,235	-2,0	-1,6	-2,4	-1,0	-0,8	-1,2	-3,9	-3,1	-4,7
	± 15		-0,167	-0,225		-1,7	-2,3		-0,8	-1,1		-3,3	-4,5

Таблица А.2.1 — Временные параметры в режиме установки на генераторе ГФ сигнала «4» (частота — 0,75 Гц).

Поверяемые отведения: I, II, aVL, aVF, V1 — V6 (к рисунку А.2)

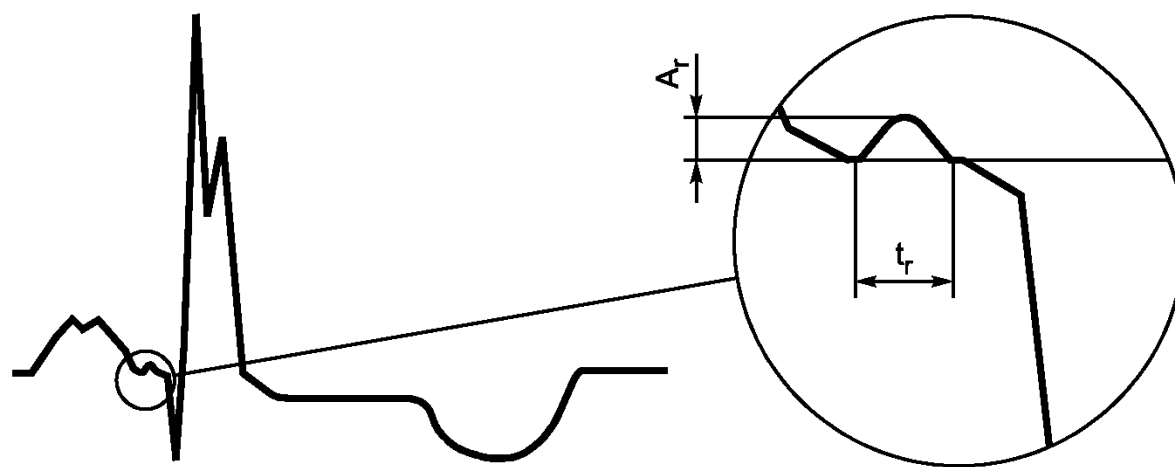
Обозначение и наименование элемента ЭКГ-сигнала	Пределы допускаемой погрешности	Значение длительности элемента ЭКГ-сигнала на выходе электрокардиоприбора								
		мс			мм, при V=25 мм/с			мм, при V=50 мм/с		
		номинальное	минимальное	максимальное	номинальное	минимальное	максимальное	номинальное	минимальное	максимальное
T1 — интервал RR	± 5 %	1333,3	1266,6	1400,0	33,3	31,7	35,0	66,7	63,4	70,0
T2 — зубец P	± 10 %	132,7	119,4	145,9	3,3	3,0	3,7	6,6	6,0	7,3
	± 7 %		123,4	142,0		3,1	3,5		6,2	7,1
T6 — интервал PQ(PR)	± 10 %	165,3	148,8	181,8	4,1	3,7	4,5	8,3	7,5	9,1
	± 7 %		153,7	176,9		3,8	4,4		7,7	8,9
T7 — интервал QT	± 10 %	516,0	464,4	567,6	12,9	11,6	14,2	25,8	23,2	28,4
	± 7 %		479,9	552,1		12,0	13,8		24,0	27,6
T10 — зубец T	± 10 %	212,0	190,8	233,2	5,3	4,8	5,8	10,6	9,5	11,7
	± 7 %		197,2	226,8		4,9	5,7		9,9	11,3
T11 — интервал от начала зубца T до окончания зубца P	± 10 %	1000,0	900,0	1100	25,0	22,5	27,5	50,0	45,0	55,0
	± 7 %		930,0	1070		23,2	26,8		46,5	53,5
T3 — комплекс QRS	± 10 мс	94,7	84,7	104,7	2,4	2,1	2,6	4,7	4,2	5,2
	± 7 мс		87,7	101,7		2,2	2,6		4,4	5,1
T4 — зубец Q	± 10 мс	21,3	11,3	31,3	0,5	0,3	0,8	1,1	0,6	1,6
	± 7 мс		14,3	28,3		0,4	0,7		0,7	1,4
T5 — зубец R	± 10 мс	73,3	63,3	83,3	1,8	1,6	2,1	3,7	3,2	4,2
	± 7 мс		66,3	80,3		1,7	2,0		3,3	4,0
T8 — интервал внутреннего отклонения: QR <sub>макс</sub>	± 10 мс	42,7	32,7	52,7	1,1	0,8	1,3	2,1	1,6	2,6
	± 7 мс		35,7	49,7		0,9	1,3		1,8	2,5
T9 DAV: QR' <sub>макс</sub>	± 10 мс	74,0	64,0	84,0	1,8	1,6	2,1	3,7	3,2	4,2
	± 7 мс		67,0	81,0		1,7	2,0		3,3	4,0

Таблица А.2.2 — Временные параметры в режиме установки на генераторе ГФ сигнала «4» (частота — 0,75 Гц).

Поверяемое отведение: aVR (к рисунку А.3)

Обозначение и наименование элемента ЭКГ-сигнала	Пределы допускаемой погрешности	Значение длительности элемента ЭКГ-сигнала на выходе электрокардиоприбора								
		мс			мм, при V=25 мм/с			мм, при V=50 мм/с		
		номинальное	минимальное	максимальное	номинальное	минимальное	максимальное	номинальное	минимальное	максимальное
T1 — интервал RR	± 5 %	1333,3	1266,6	1400,0	33,3	31,7	35,0	66,7	63,4	70,0
T2 — зубец P	± 10 %	132,7	119,4	145,9	3,3	3,0	3,7	6,6	6,0	7,3
	± 7 %		123,4	142,0		3,1	3,5		6,2	7,1
T6 — интервал PQ(PR)	± 10 %	165,3	148,8	181,8	4,1	3,7	4,5	8,3	7,5	9,1
	± 7 %		153,7	176,9		3,8	4,4		7,7	8,9
T7 — интервал QT	± 10 %	516,0	464,4	567,6	12,9	11,6	14,2	25,8	23,2	28,4
	± 7 %		479,9	552,1		12,0	13,8		24,0	27,6
T10 — зубец T	± 10 %	212,0	190,8	233,2	5,3	4,8	5,8	10,6	9,5	11,7
	± 7 %		197,2	226,8		4,9	5,7		9,9	11,3
T3 — комплекс QRS	± 10 мс	94,7	84,7	104,7	2,4	2,1	2,6	4,7	4,2	5,2
	± 7 мс		87,7	101,7		2,2	2,6		4,4	5,1
T4 — зубец R	± 10 мс	21,3	11,3	31,3	0,5	0,3	0,8	1,1	0,6	1,6
	± 7 мс		14,7	28,3		0,4	0,6		0,7	1,2
T5 — зубец S	± 10 мс	73,3	63,3	83,3	1,8	1,6	2,1	3,7	3,2	4,2
	± 7 мс		66,3	80,3		1,7	2,0		3,3	4,0
T8 — интервал внутреннего отклонения: QR <sub>макс</sub> (DAV)	± 10 мс	12,0	2,0	22,0	0,3	—	—	0,6	0,1	1,1
	± 7 мс		5,0	19,0		—	—		0,2	1,0





$A_r$  — амплитуда малой волны;  $t_r$  — длительность малой волны

Рисунок А.4 — Форма регистрируемых испытательных ЭКГ-сигналов «7-6», «7-7»

**Приложение Б  
(рекомендуемое)**

**Форма протокола поверки**

ПРОТОКОЛ № \_\_\_\_\_ от « \_\_\_\_ » \_\_\_\_\_ 20\_\_ г.  
поверки электрокардиографа, электрокардиоскопа, электрокардиоанализатора  
(нужное подчеркнуть)

Тип \_\_\_\_\_ Заводской номер \_\_\_\_\_

изготовленного \_\_\_\_\_

(завод, фирма, страна)

принадлежащего \_\_\_\_\_

Вид поверки \_\_\_\_\_

первичная, периодическая, внеочередная и т.д.

Условия поверки:

- температура окружающего воздуха —  $(20 \pm 5)$  °С;
- атмосферное давление — 630 — 800 мм рт.ст. (84 — 106,7 кПа);
- относительная влажность —  $(65 \pm 15)$  %;
- напряжение питающей сети —  $(220 \pm 22)$  В;
- частота питающей сети —  $(50 \pm 0,5)$  Гц

Применяемые методы и средства измерений \_\_\_\_\_

на месте эксплуатации, в поверочной лаборатории (ненужное зачеркнуть)

Место поверки \_\_\_\_\_

Результаты внешнего осмотра, опробования и проверки функционирования

Таблица Б.1

Наименование операции	Результат
Внешний осмотр Проверка действия органов управления и индикации Проверка функционирования регистрирующего устройства Проверка влияния переключения чувствительности на положение нулевой линии Проверка возможности калибровки ЭКП по встроенному калибратору Определение возможности измерения зубцов с минимальными амплитудами	

Б.2 Метрологические характеристики

Таблица Б.2

Поверяемый параметр	Нормированное значение	Измеренные значения параметра											
		Номера каналов											
		1	2	3	4	5	6	7	8	9	10	11	12
Диапазон входных напряжений, мВ	0,03—10												
Пределы допускаемой погрешности измерения амплитудных параметров в диапазонах: - от 0,167 до 0,5 мВ, %; - от 0,5 до 4 мВ, %; - от 0,03 до 0,167 мВ, мВ	$\pm 15$ (20) $\pm 7$ (14) $\pm 25$												
Пределы допускаемой погрешности измерения временных параметров в диапазонах интервалов времени: - от 0,1с до 1,333 с, % - от 10 мс до 100 мс, мс	$\pm 7$ (10) ( $\pm 5$ — RR интервал) $\pm 7$ (10)												
Пределы допускаемой относительной погрешности воспроизведения калибровочного напряжения, %	$\pm 5$												
Напряжение внутренних шумов, приведенное ко входу, мкВ, не более	30												
Сдвиг сигналов между каналами, мм, не более	1,0												
Неравномерность АЧХ, %, в диапазонах частот: от 0,5 до 60 Гц от 60 до 75 Гц	От -10 до +5 От -30 до +5												
Постоянная времени, с, не менее	3,2												
Пределы допускаемой абсолютной погрешности измерения (в авт. режиме) уровня сегмента ST, мкВ	$\pm 25$												
Диапазон измерений ЧСС, мин <sup>-1</sup>	По ЭД												
Пределы допускаемой абсолютной (относительной) погрешности измерения ЧСС, мин <sup>-1</sup> (%)	По ЭД												
Примечание — Метрологические параметры ЭКП должны соответствовать требованиям, приведенным в таблице Б.2 настоящего протокола или в ЭД наверяемый ЭКП.													

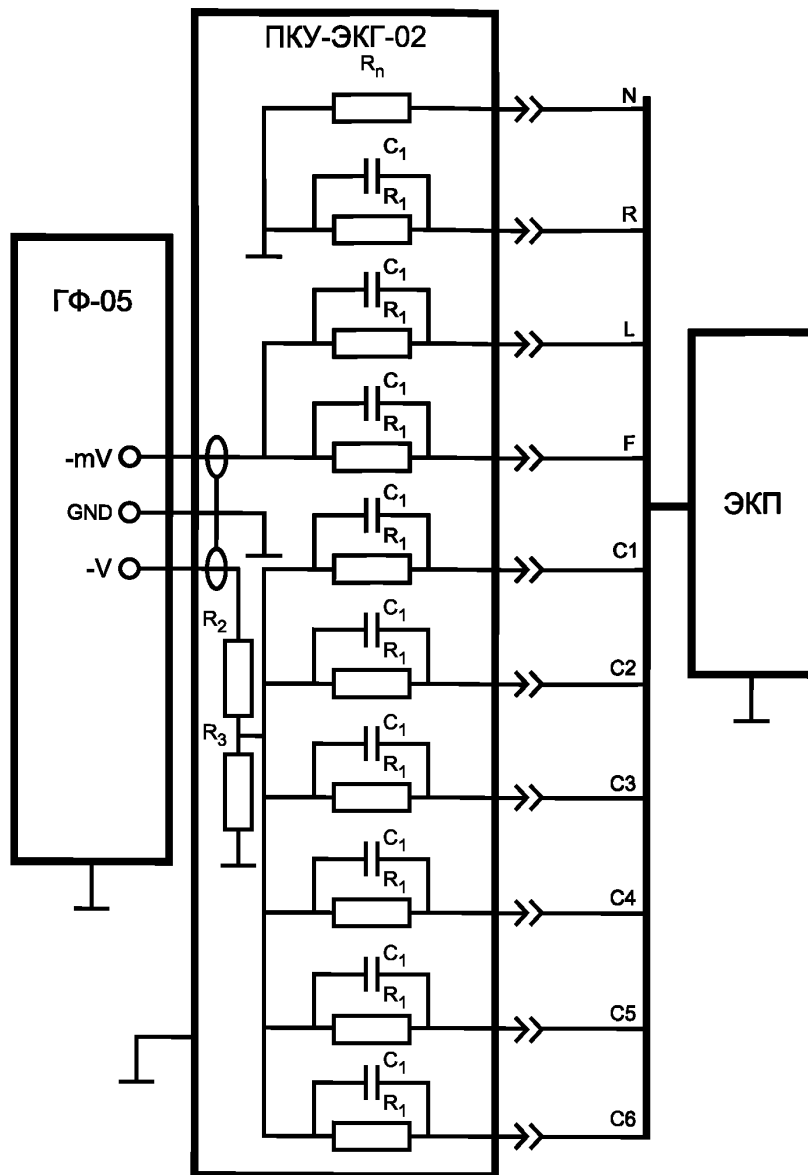
Выводы: \_\_\_\_\_  
(ЭКП соответствует описанию типа и годен к применению; не годен к применению)

Организация, проводившая поверку \_\_\_\_\_

Поверитель \_\_\_\_\_ Дата поверки \_\_\_\_\_  
(должность, подпись, инициалы, фамилия)

Приложение В  
(справочное)

Схема соединения приборов и электрическая схема ПКУ при использовании функционального генератора ГФ-05



ГФ-05 — генератор функциональный; ПКУ-ЭКГ-02 — поверочное коммутационное устройство;  
ЭКП — электрокардиоприбор;  $R_1 = 51,1 \text{ кОм} \pm 2 \%$ ;  $C_1 = 47 \text{ нФ} \pm 10 \%$ ;  $R_n = 100 \text{ Ом} \pm 2 \%$ ;  
 $R_2 = 51,1 \text{ кОм} \pm 0,1 \%$ ;  $R_3 = 84,5 \text{ Ом} \pm 0,1 \%$ .

Рисунок В.1 — Схема соединения устройств при проверке электрокардиоприборов

---

УДК 616.12-073.97-71.089.6

ОКС 17.020

Т 88.8

ОКСТУ 0008

Ключевые слова: электрокардиограф, электрокардиоскоп, электрокардиоанализатор, поверка

---

Редактор *Т.М. Кононова*  
Технический редактор *В.Н. Прусакова*  
Корректор *Л.Я. Митрофанова*  
Компьютерная верстка *А.В. Бестужевой*

Сдано в набор 09.01.2013. Подписано в печать 05.02.2013. Формат 60×84<sup>1</sup>/<sub>8</sub>. Гарнитура Ариал.  
Усл. печ. л. 3,72. Уч.-изд. л. 3,35. Тираж 93 экз. Зак. 112.

---

ФГУП «СТАНДАРТИНФОРМ», 123995 Москва, Гранатный пер., 4.  
[www.gostinfo.ru](http://www.gostinfo.ru) [info@gostinfo.ru](mailto:info@gostinfo.ru)

Набрано во ФГУП «СТАНДАРТИНФОРМ» на ПЭВМ.  
Отпечатано в филиале ФГУП «СТАНДАРТИНФОРМ» — тип. «Московский печатник», 105062 Москва, Лялин пер., 6.