

ТИПОВОЙ ПРОЕКТ
903-1-153

КУТЕЛЬНАЯ
с 4 котлами КЕ-10-14
ОТОПИТЕЛЬНО - ПРОИЗВОДСТВЕННАЯ
СИСТЕМА ТЕПЛОСНАБЖЕНИЯ - ОТКРЫТАЯ
ТРИЛИВО-КАМЕННЫЕ И БУРЫЕ УГЛИ

Альбом II

15859 02
цена 4-44

ЦЕНТРАЛЬНЫЙ ИНСТИТУТ ТИПОВОГО ПРОЕКТИРОВАНИЯ
ГОССТРОЯ СССР

Москва, А-445, Смольная ул. 22

Сдано в печать 1979 года

Заказ № 10566 Тираж 550 экз.

ТИПОВОЙ ПРОЕКТ
903-1-153

КОТЕЛЬНАЯ С 4 КОТЛАМИ КЕ-10-14с

ОТОПИТЕЛЬНО-ПРОИЗВОДСТВЕННАЯ СИСТЕМА ТЕПЛОСНАБЖЕНИЯ ОТКРЫТАЯ
ТОПЛИВО - КАМЕННЫЕ И БУРЫЕ УГЛИ

СОСТАВ ПРОЕКТА

№ АЛЬБОМОВ	НАИМЕНОВАНИЕ АЛЬБОМОВ	№ АЛЬБОМОВ	НАИМЕНОВАНИЕ АЛЬБОМОВ
	АРХИТЕКТУРНО-СТРОИТЕЛЬНАЯ ЧАСТЬ	XVI	ОБЩИЕ ВИДЫ
I	АРХИТЕКТУРНО-СТРОИТЕЛЬНЫЕ РЕШЕНИЯ, КОНСТРУКЦИИ ЖЕЛЕЗОБЕТОННЫЕ И МЕТАЛЛИЧЕСКИЕ.	XVII	СХЕМЫ ЭЛЕКТРИЧЕСКИЕ ПРИНЦИПИАЛЬНЫЕ
II	ЧЕРТЕЖИ ИНДУСТРИАЛЬНЫХ СТРОИТЕЛЬНЫХ КОНСТРУКЦИЙ И ИЗДЕЛИЙ КОТЕЛЬНОЙ.	XVIII	САНИТАРНО-ТЕХНИЧЕСКАЯ ЧАСТЬ ОТОПЛЕНИЕ И ВЕНТИЛЯЦИЯ, ВОДОПРОВОД И КАНАЛИЗАЦИЯ
III	СООРУЖЕНИЯ ТОПЛИВОПОДАЧИ.		МЕХАНИЗАЦИЯ ТРАНСПОРТА
IV	ЧЕРТЕЖИ ИНДУСТРИАЛЬНЫХ СТРОИТЕЛЬНЫХ КОНСТРУКЦИЙ И ИЗДЕЛИЙ ТОПЛИВОПОДАЧИ.	XIX	МЕХАНИЗАЦИЯ ТОПЛИВОПОДАЧИ И ШЛАКОЗОЛУЩАЕНИЯ
	ТЕПЛОМЕХАНИЧЕСКАЯ ЧАСТЬ	4,1,2	САНТЕХНИКА
V	РАСПОЛОЖЕНИЕ ОБОРУДОВАНИЯ КОТЕЛЬНОЙ.	XX	ЗАКАЗНЫЕ СПЕЦИФИКАЦИИ
VI	ОБЩЕКОТЕЛЬНЫЕ СОЕДИНИТЕЛЬНЫЕ ТРУБОПРОВОДЫ.	XXI	ТЕПЛОМЕХАНИЧЕСКАЯ, САНИТАРНО-ТЕХНИЧЕСКАЯ ЧАСТИ
VII	КОТЛАГРЕГАТ /ТОПЛИВО - КАМЕННЫЕ УГЛИ/.	XXII	МЕХАНИЗАЦИЯ ТОПЛИВОПОДАЧИ И ШЛАКОЗОЛУЩАЕНИЯ /ВСЕ ЧАСТИ/.
VIII	КОТЛАГРЕГАТ /ТОПЛИВО - БУРЫЕ УГЛИ/.	XXIII	ЭЛЕКТРОТЕХНИЧЕСКАЯ ЧАСТЬ КОТЕЛЬНОЙ И ШЛАКОЗОЛУЩАЕНИЯ.
IX	ВОДОПОДГОТОВКА	XXIV	АВТОМАТИЗАЦИЯ. СПЕЦИФИКАЦИЯ НА ПРИБОРЫ, ИЗДЕЛИЯ И МАТЕРИАЛЫ. ОПРОСНЫЕ ЛИСТЫ.
X	СКЛАД РЕАГЕНТОВ /ВСЕ ЧАСТИ/	XXV	СКЛАД РЕАГЕНТОВ /ВСЕ ЧАСТИ/.
	ЭЛЕКТРОТЕХНИЧЕСКАЯ ЧАСТЬ	XXVI	ЭКОНОМИКА. ТЕХНИКО-ЭКОНОМИЧЕСКАЯ ЧАСТЬ.
XI	СИЛОВОЕ ЭЛЕКТРООБОРУДОВАНИЕ И ЭЛЕКТРООСВЕЩЕНИЕ КОТЕЛЬНОЙ.		СМЕТЫ
XII	ЩИТЫ СТАНЦИИ УПРАВЛЕНИЯ КОТЕЛЬНОЙ. ЗАДАНИЕ ЗАВОДУ-ИЗГОТОВИТЕЛЮ	XXVII	СВОДКА ЗАТРАТ И СМЕТЫ НА СТРОИТЕЛЬНЫЕ РАБОТЫ КОТЕЛЬНОЙ.
XIII	СХЕМЫ УПРАВЛЕНИЯ ЭЛЕКТРОДВИГАТЕЛЯМИ КОТЕЛЬНОЙ.	XXVIII	СМЕТЫ НА ТЕПЛОМЕХАНИЧЕСКУЮ, ЭЛЕКТРОТЕХНИЧЕСКУЮ САНИТАРНО-ТЕХНИЧЕСКУЮ ЧАСТИ, АВТОМАТИЗАЦИЮ КОТЕЛЬНОЙ.
XIV	СИЛОВОЕ ЭЛЕКТРООБОРУДОВАНИЕ И ЭЛЕКТРООСВЕЩЕНИЕ ТОПЛИВОПОДАЧИ.	кн.1,2	
XV	ЩИТЫ СТАНЦИИ УПРАВЛЕНИЯ ТОПЛИВОПОДАЧИ. ЗАДАНИЕ ЗАВОДУ-ИЗГОТОВИТЕЛЮ	XXIX	ТОПЛИВОПОДАЧА
	АВТОМАТИЗАЦИЯ		СКЛАД РЕАГЕНТОВ
XVI	СХЕМЫ ФУНКЦИОНАЛЬНЫЕ И ВНЕШНИХ ПРОВОДОВ. ПЛАНЫ РАСПОЛОЖЕНИЯ. БЛОКИ МЕСТНЫХ ПРИБОРОВ.		

ПРИМЕНЕННЫЕ МАТЕРИАЛЫ: ТИПОВОЙ ПРОЕКТ 907-2-205 ДЫМОВАЯ ТРУБА Н=45 м, Ду=150, и ТИПОВОЙ ПРОЕКТ 704-1-49 СТАЛЬНОЙ ВЕРТИКАЛЬНЫЙ, ЦИЛИНДРИЧЕСКИЙ РЕЗЕРВУАР ДЛЯ НЕФТИ И НЕФТЕПРОДУКТОВ ЕМКОСТЬЮ 100 м³

РАЗРАБОТАН
ГПИ САНТЕХПРОЕКТ
ГЛАВПРОМСТРОЙПРОЕКТА
ГОССТРОЯ СССР
ГПИ СОВЗПРОММЕХАНИЗАЦИЯ
МИНТЯЖМАШ СССР

АЛЬБОМ II

УТВЕРЖДЕН
И ВВЕДЕН В ДЕЙСТВИЕ
ГПИ САНТЕХПРОЕКТ
ПРИКАЗ № 47 ОТ 23/III 1979 г.

ГЛАВНЫЙ ИНЖЕНЕР ИНСТИТУТА
ГЛАВНЫЙ ИНЖЕНЕР ПРОЕКТА

Шиллер Ю.И.
Раскин Е.Д.
ШИЛЛЕР Ю.И.
РАСКИН Е.Д.

СОДЕРЖАНИЕ АЛЬБОМА (НАЧАЛО)

Туповой проект 903-1-163 Альбом II

МАРКА	НАИМЕНОВАНИЕ	СТР
	Титульный лист	
	СОДЕРЖАНИЕ АЛЬБОМА (НАЧАЛО)	2
	СОДЕРЖАНИЕ АЛЬБОМА (ОКОНЧАНИЕ)	3
КЖИ - ВС1	Выборка стали	4
КЖИ - К1	Колонна К72-5а (К72-7а)	4
КЖИ - К1а	То же К72-5б (К72-7б)	5
КЖИ - К1б	" К72-5в (К72-7в)	5
КЖИ - К2	" НК7-1-2а	6
КЖИ - К3, К3а	" НК7-3-2а, НК7-3-2б	6
КЖИ - К4	" НК8-1-1	7
КЖИ - ПК и 19	Каркас пространственный ПК и 19	7
КЖИ - К5	Колонна НК8-4-1	8
КЖИ - ПК и 33	Каркас пространственный ПК и 33	8
КЖИ - К6	Колонна НК8-3	9
КЖИ - ПК и 29	Каркас пространственный ПК и 29	9
КЖИ - К7, К8	Колонна НК8-1-1а; НК8-4-1а	10
КЖИ - К9	То же НК8-3а	10
КЖИ - К10, К11	" НК7-1-2б; НК7-3-2в	11
КЖИ - К11а	" НК7-3-2г	11
КЖИ - К12	" НК и 35-2-3	12
КЖИ - ПК и 51-3	Каркас пространственный ПК и 51-3	12
КЖИ - К12а, К13	Колонна НК и 35-2-3а, НК и 35-2-1	13
КЖИ - ПК и 51-3а	Каркас пространственный ПК и 51-3а	13
КЖИ - ПК и 51-1	То же ПК и 51-1	14
КЖИ - К14	Колонна НК и 20-3-1	14
КЖИ - К15	То же НК и 20-3	15
КЖИ - ПК и 35-1	Каркас пространственный ПК и 35-1	15
КЖИ - ПК и 35	То же ПК и 35	16
КЖИ - К16	Колонна НК35-1-1а (НК35-2-1а)	16
КЖИ - К17	То же НК35-1-3а (НК35-2-3а)	17
КЖИ - К17а	" НК35-1-3б (НК35-2-3б)	17
КЖИ - К18, К18а	" НК5-1-2а, НК5-1-2б	18
КЖИ - К18б, К18в	" НК5-1-2в, НК5-1-2г	18
КЖИ - КНК-333-14-1-а	" КНК-333-14-1-а	19
КЖИ - КНК-333-14-1-у-б	" КНК-333-14-1-у-б	19
КЖИ - КСР-333-14а	" КСР-333-14а	19
КЖИ - КНР-333-14а	" КНР-333-14а	19
КЖИ - КНР-333-14-1а	" КНР-333-14-1а	20
КЖИ - КВР-333-14-1а	" КВР-333-14-1а	20
КЖИ - КСР-333-14б	" КСР-333-14б	20
КЖИ - КНР-333-14б	" КНР-333-14б	20
КЖИ - КСР-333-14-1а	" КСР-333-14-1а	21
КЖИ - КВК-333-14-1а	" КВК-333-14-1а	21
КЖИ - КСК-333-14-1а	" КСК-333-14-1а	21
КЖИ - КСК-333-14-1-у-б	" КСК-333-14-1-у-б	21
КЖИ - КВР-333-14-а	" КВР-333-14-а	22
КЖИ - КВР-333-14б	" КВР-333-14-б	22
КЖИ - МСН-3	Связь металлическая МСН-3	22
КЖИ - СВ-1	Связь вертикальная СВ-1	23
КЖИ - СВ-2	То же СВ-2	23
КЖИ - СВ-3	" СВ-3	24
КЖИ - СВ-4	" СВ-4	24

МАРКА	НАИМЕНОВАНИЕ	СТР.
КЖИ - СВ-5	Связь вертикальная СВ-5	25
КЖИ - СВ-6	То же СВ-6	25
КЖИ - Р40-27а	Ригель Р40-27а	26
КЖИ - Р2-72-27а	То же Р2-72-27а	26
КЖИ - АС-1	Анкер АС-1	26
КЖИ - КВК-333-14-1-у-б	Колонна КВК-333-14-1-у-б	26
КЖИ - КНК-436-52-б	То же КНК-436-52-б	27
КЖИ - КНК-436-52-а	" КНК-436-52-а	27
КЖИ - КНК-436-52-в	" КНК-436-52-в	28
КЖИ - КНК-436-52-г	" КНК-436-52-г	28
КЖИ - КСК-472-52-а	" КСК-472-52-а	28
КЖИ - КСК-472-52-б	" КСК-472-52-б	28
КЖИ - КСК-472-52-в	" КСК-472-52-в	29
КЖИ - КСК-472-52-г	" КСК-472-52-г	29
КЖИ - КСК-472-52-д	" КСК-472-52-д	29
КЖИ - КСК-472-52-е	" КСК-472-52-е	29
КЖИ - КСК-472-52-ж	" КСК-472-52-ж	29
КЖИ - КСК-472-52-з	" КСК-472-52-з	29
КЖИ - КСК-472-52-и	" КСК-472-52-и	30
КЖИ - КСК-472-52-к	" КСК-472-52-к	30
КЖИ - КСК-472-52-л	" КСК-472-52-л	30
КЖИ - КСК-472-52-м	" КСК-472-52-м	30
КЖИ - КСК-472-52-н	" КСК-472-52-н	31
КЖИ - КСК-472-52-о	" КСК-472-52-о	31
КЖИ - КСК-472-52-п	" КСК-472-52-п	31
КЖИ - КСК-472-52-р	" КСК-472-52-р	31
КЖИ - КСК-472-52-с	" КСК-472-52-с	31
КЖИ - КСК-472-52-т	" КСК-472-52-т	31
КЖИ - КСК-472-52-у	" КСК-472-52-у	31
КЖИ - КСК-472-52-ф	" КСК-472-52-ф	31
КЖИ - КСК-472-52-х	" КСК-472-52-х	31
КЖИ - КСК-472-52-ц	" КСК-472-52-ц	31
КЖИ - КСК-472-52-ч	" КСК-472-52-ч	31
КЖИ - КСК-472-52-ш	" КСК-472-52-ш	31
КЖИ - КСК-472-52-щ	" КСК-472-52-щ	31
КЖИ - КСК-472-52-ъ	" КСК-472-52-ъ	31
КЖИ - КСК-472-52-ы	" КСК-472-52-ы	31
КЖИ - КСК-472-52-я	" КСК-472-52-я	31
КЖИ - К-1-а	" К-1-а	32
КЖИ - К-1-б	" К-1-б	32
КЖИ - К-1-в	" К-1-в	32
КЖИ - К-1-г	" К-1-г	32
КЖИ - К-1-д	" К-1-д	32
КЖИ - К-1-е	" К-1-е	32
КЖИ - К-1-ж	" К-1-ж	32
КЖИ - К-1-з	" К-1-з	32
КЖИ - К-1-и	" К-1-и	32
КЖИ - К-1-к	" К-1-к	32
КЖИ - К-1-л	" К-1-л	32
КЖИ - К-1-м	" К-1-м	32
КЖИ - К-1-н	" К-1-н	32
КЖИ - К-1-о	" К-1-о	32
КЖИ - К-1-п	" К-1-п	32
КЖИ - К-1-р	" К-1-р	32
КЖИ - К-1-с	" К-1-с	32
КЖИ - К-1-т	" К-1-т	32
КЖИ - К-1-у	" К-1-у	32
КЖИ - К-1-ф	" К-1-ф	32
КЖИ - К-1-х	" К-1-х	32
КЖИ - К-1-ц	" К-1-ц	32
КЖИ - К-1-ч	" К-1-ч	32
КЖИ - К-1-ш	" К-1-ш	32
КЖИ - К-1-щ	" К-1-щ	32
КЖИ - К-1-ъ	" К-1-ъ	32
КЖИ - К-1-ы	" К-1-ы	32
КЖИ - К-1-я	" К-1-я	32
КЖИ - КВК-424-24а	" КВК-424-24а	33
КЖИ - КВК-424-24б	" КВК-424-24б	33
КЖИ - К-1	" К-1 (армированное)	34
КЖИ - КЛ-1	Каркас пространственный КЛ-1	34
КЖИ - Б1	Балка 2БДР-18-2А IVа	35
КЖИ - Б2	То же 2БДР-18-3А IVа	35
КЖИ - Б2а	3БДР-18-3А IVа	35
КЖИ - Б2б	3БДР-18-4А IVа	35
КЖИ - Б2в	3БДР-18-3А IVб	36
КЖИ - Б2г	3БДР-18-4А IVб	36
КЖИ - Д2, Д3	Диафрагма жесткости (опалубка) Д2, Д3	37
КЖИ - Д2, Д3	То же (армированное) Д2, Д3	37
КЖИ - Д5 (опалубка)	Диафрагма жесткости (опалубка) Д5	38
КЖИ - Д4 (-"-)	То же Д4	38
КЖИ - Д5 (армирован.)	Диафрагма жесткости (армированное) Д5	39
КЖИ - Д4 (-"-)	То же Д4	39
КЖИ - ЛМ-58-14-18а	Лестничные марш ЛМ-58-14-18а	40
КЖИ - ЛМ-58-14-17а	То же ЛМ-58-14-17а	40
КЖИ - МН30	Изделие закладное МН30	40
КЖИ - КР11	Каркас плоский КР11	40
КЖИ - МН31	Изделие закладное МН31	41
КЖИ - МН4-1	МН4-1	41
КЖИ - КР19, КР20	Каркасы плоские КР19, КР20	42
КЖИ - С34	Сетка арматурная С34	42
КЖИ - МСН1	Связь металлическая МСН1	43
КЖИ - МСН2	То же МСН2	43
КЖИ - БЛн33, БЛн51	Угловой блок БЛн33, БЛн51	44
КЖИ - БЛн36, БЛн54	Угловой блок БЛн36, БЛн54	44
КЖИ - БЛн34, БЛн52	То же БЛн34, БЛн52	45

СОДЕРЖАНИЕ АЛЬБОМА (ОКОНЧАНИЕ)

МАРКА	НАИМЕНОВАНИЕ	СТР.
КЖИ - ПАУ-3б, ПАУ-4б 3x6	ПЛИТА ПАУ-3б, ПАУ-4б 3x6	45
КЖИ - ПАУ-3а, ПАУ-4а 3x6	То же ПАУ-3а, ПАУ-4а 3x6	46
КЖИ - ПАУ-5а, ПАУ-6а 3x6	" ПАУ-5а, ПАУ-6а 3x6	46
КЖИ - ПАУ-4-5а, ПАУ-4-6а 3x6	" ПАУ-4-5а, ПАУ-4-6а 3x6	47
КЖИ - ПАУ-5б, ПАУ-6б 3x6	" ПАУ-5б, ПАУ-6б 3x6	47
КЖИ - ПАУ-7-5б, ПАУ-7-6б 3x6	" ПАУ-7-5б, ПАУ-7-6б 3x6	48
КЖИ - ПАУ-3б, ПАУ-4б 3x6	" ПАУ-3б, ПАУ-4б 3x6	48
КЖИ - ПАУ-5б, ПАУ-6б 3x6	" ПАУ-5б, ПАУ-6б 3x6	48
КЖИ - ПРВ-5В-15с-1 ПРВ-5В-15с-5	" ПРВ-5В-15с-1; ПРВ-5В-15с-5	49
КЖИ - ПРВ-5В-15с-2	" ПРВ-5В-15с-2	49
КЖИ - ПРВ-5В-15с-4	" ПРВ-5В-15с-4	49
КЖИ - ПРВ-5В-15с-3	" ПРВ-5В-15с-3	49
КЖИ - КР1, КР1-1	КАРКАС ПЛОСКИЙ КР1, КР1-1	50
КЖИ - КР2, КР2-2	То же КР2, КР2-2	50
КЖИ - КР3, КР4	" КР3, КР4	50
КЖИ - КР5, КР6	" КР5, КР6	50
КЖИ - КР7, КР8	" КР7, КР8	51
КЖИ - КР9	" КР9	51
КЖИ - КР10	" КР10	51
КЖИ - С18	СЕТКА АРМАТУРНАЯ С18	51
КЖИ - КР12	КАРКАС, ПЛОСКИЙ КР12	52
КЖИ - КР13, КР14	То же КР13, КР14	52
КЖИ - КР15, КР16	" КР15, КР16	52
КЖИ - КР17, КР18	" КР17, КР18	52
КЖИ - К7	" К7	53
КЖИ - К1	" К1	53
КЖИ - К2	" К2	53
КЖИ - С19, С23	СЕТКА АРМАТУРНАЯ С19, С23	53
КЖИ - К3, ОС12	КАРКАС ПЛОСКИЙ ОДИНОЧНЫЙ СТЕРЖЕНЬ К3 ОС12	54
КЖИ - К4, ОС11	То же К4 ОС11	54
КЖИ - К5, ОС10	" К5 ОС10	54
КЖИ - К6	КАРКАС, ПЛОСКИЙ К6	54
КЖИ - КРН8, КРН15	То же КРН8, КРН15	55
КЖИ - МН13	ДЕТАЛЬ ЗАКЛАДНАЯ МН13	55
КЖИ - КРН10, КРН16	КАРКАС, ПЛОСКИЙ КРН10, КРН16	55
КЖИ - КРН17, КРН18	То же КРН17, КРН18	55
КЖИ - КРН37	" КРН37	56
КЖИ - КРН59	" КРН59	56
КЖИ - МН14, МН15	ДЕТАЛЬ ЗАКЛАДНАЯ МН14, МН15	56
КЖИ - ПОЗ. 3, 5, 9	ПЛАСТИНА АНКЕР ПОЗ. 3, 5, 9	56
КЖИ - СФ-10а, СФ-10б	СТОЙКА ФАХВЕРКА СФ10а, СФ-10б	57
КЖИ - Ц1, Ц2	ЦЕНТ СТАЛЬНОЙ Ц1, Ц2	57
КЖИ - МН16	ДЕТАЛЬ ЗАКЛАДНАЯ МН16	57
КЖИ - МС1	ИЗДЕЛИЕ СОЕДИНИТЕЛЬНОЕ МС1	58
КЖИ - МС2	То же МС2	58
КЖИ - МС3	" МС3	58
КЖИ - МС4	" МС4	58
КЖИ - С1	СЕТКА АРМАТУРНАЯ С1	59
КЖИ - С2	То же С2	59
КЖИ - С3	" С3	59
КЖИ - С4	" С4	59
КЖИ - С5, С26	" С5, С26	60

МАРКА	НАИМЕНОВАНИЕ	СТР.
КЖИ - С6	СЕТКА АРМАТУРНАЯ С6	60
КЖИ - С7, С28	То же С7, С28	60
КЖИ - С8, С29	" С8, С28	60
КЖИ - С9	" С9	61
КЖИ - С10, С31	" С10, С31	61
КЖИ - С11, С32	" С11, С32	61
КЖИ - С12	" С12	61
КЖИ - С13	" С13	62
КЖИ - С14, С35	" С14, С35	62
КЖИ - С15	" С15	62
КЖИ - С16, С17	" С16, С17	62
КЖИ - С20	" С20	63
КЖИ - С22	" С22	63
КЖИ - С21А, С21П	" С21А, С21П	63
КЖИ - КЛ3	КАРКАС ПРОСТРАНСТВЕННЫЙ КЛ3	63
КЖИ - С19А, С19П	СЕТКА АРМАТУРНАЯ С19А, С19П	64
КЖИ - КЛ2	КАРКАС ПРОСТРАНСТВЕННЫЙ КЛ2	64
КЖИ - ОМД-4	КАРКАС ОБЪЕМНЫЙ ОМД-4	64
КЖИ - ВС	ВЫБОРКА СТАЛИ ВС	64
КЖИ - С24	СЕТКА АРМАТУРНАЯ С24	65
КЖИ - С27	То же С27	65
КЖИ - С30	" С30	65
КЖИ - С33	" С33	65
КЖИ - ОМД5	КАРКАС, ОБЪЕМНЫЙ ОМД5	66
КЖИ - ОМД6	То же ОМД6	66
КЖИ - МН-3	ИЗДЕЛИЕ ЗАКЛАДНОЕ МН-3	67
КЖИ - МН-4	То же МН-4	67
КЖИ - МН-5	" МН-5	67
КЖИ - МН-6	" МН-6	67
КЖИ - МН8, МН9	" МН8, МН9	68
КЖИ - МН-10	" МН-10	68
КЖИ - МН-11	" МН-11	68
КЖИ - МН-12	" МН-12	68
КЖИ - МН-17	" МН-17	69
КЖИ - МН-18	" МН-18	69
КЖИ - МН-19	" МН-19	69
КЖИ - МН-21	" МН-21	69
КЖИ - МН-20	" МН-20	70
КЖИ - МН-7	" МН-7	70
КЖИ - МС5	ИЗДЕЛИЕ СОЕДИНИТЕЛЬНОЕ МС5	70
КЖИ - МН-22	ИЗДЕЛИЕ ЗАКЛАДНОЕ МН-22	71
КЖИ - МН-23, МН-29	То же МН-23, МН-29	71
КЖИ - МН-24	" МН-24	71
КЖИ - МС6, МС7	ИЗДЕЛИЕ СОЕДИНИТЕЛЬНОЕ МС6, МС7	71
КЖИ - МН-25, МН-26	ИЗДЕЛИЕ ЗАКЛАДНОЕ МН-25, МН-26	72
КЖИ - МН-27	То же МН-27	72
КЖИ - МН-28	" МН-28	72
КЖИ - МН1, МН2	АНКЕР МН1, МН2	72

ВЫБОРКА СТАЛИ НА ОДИН ЭЛЕМЕНТ, КГ

Альбом II

Типовой проект 903-1-153

Имя и подпись Подпись и дата

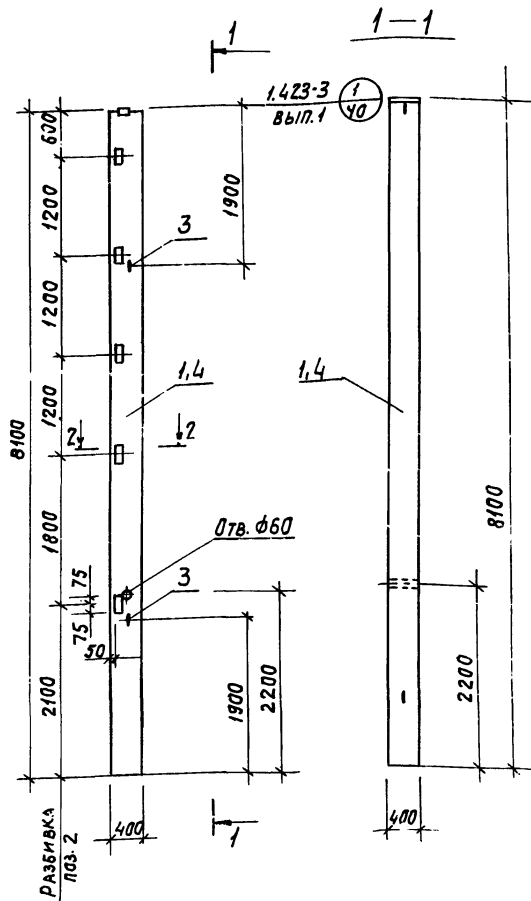
МАРКА ЭЛ-ТА	АРМАТУРНЫЕ ИЗДЕЛИЯ														ЗАКЛАДНЫЕ ИЗДЕЛИЯ												Итого	ВСЕГО КГ				
	АРМАТУРНАЯ СТАЛЬ ГОСТ 5781-75														ПРОФИЛЬНАЯ СТАЛЬ						АРМАТУРНАЯ СТАЛЬ ГОСТ 5781-75											
	КЛАСС А I							КЛАСС А III							Итого	φ 12	φ 16	140x120x10	120x120x10	140x120x10	120x120x10	φ 8	φ 10	φ 12	КЛАСС А I				КЛАСС А III			
	8	10	12	20	28	Итого	10	12	20	22	25	28	32	Итого											8	12			16	22	28	32
К-4	9,0		2,2			11,2	14,4	17,2	41,0	99,0					171,6	182,8	28,8	19,4	14,7	21,0	4,2			0,6	2,2	12,4	11,7	—	12,6	109,5	292,3	
К-5	9,0	21,0	2,2			32,2	14,4	17,2	41,0			210,0		282,6	319,8	28,8	19,4	14,7	21,0	4,2			0,6	2,2	12,4	11,7	—	12,6	109,5	429,3		
К-6	9,0	16,2	2,2	41,0	160,0	208,4	14,4	17,2						31,6	240,0	18,6		14,7	21,0	4,2			0,6	2,2	6,0	—	—	12,6	79,9	319,9		
К-12	6,8	2,8	0,3			9,9	9,2	4,4			57,0	71,6		142,2	152,1	23,0		20,5	10,7	2,8	5,1	9,6	0,3	2,2	2,9	—	5,6	—	87,9	230,1		
К-12а	6,8	2,8	0,3			9,9	9,2	4,4			57,0	71,6		142,2	152,1	24,35		7,35	10,7	1,4	1,7	3,2	0,3	1,1	9,3	—	5,6	—	70,2	212,4		
К-13	6,8	2,8	0,3			9,9	9,2	4,4			57,0	71,6		142,2	152,1	33,1	19,4	20,5	10,7	2,8	5,1	9,6	0,3	2,2	9,3	11,7	5,6	—	135,3	277,5		
К-14	10,2		1,2			11,4	18,4	8,8			146,0			165,2	189,4	49,6	19,4	26,4	21,4	2,8			0,6	2,2	17,7	11,7		11,5	15,4	191,7	356,9	
К-15	10,2		1,2			11,4	18,4	8,8			146,0			165,2	189,4	38,4		25,6	21,4	2,8	1,7	3,4	0,6	2,2	12,3			11,5	15,4	153,4	318,6	

Имя и подпись		Подпись и дата		ТП 903-1-153 - КЖИ-ВС1		ЛИТЕР	МАССА	УЩЕТ.
Исполн. И. КОСМА		С. ПЕТРОВА		Выборка				6/м
Исполн. Р. Ж. ГР.		С. ПЕТРОВА		Сталь		Лист	Листов	
Исполн. Г. КОСМА		С. ПЕТРОВА		Сантехпроект				

Альбом II

Типовой проект 903-1-153

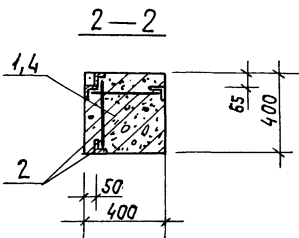
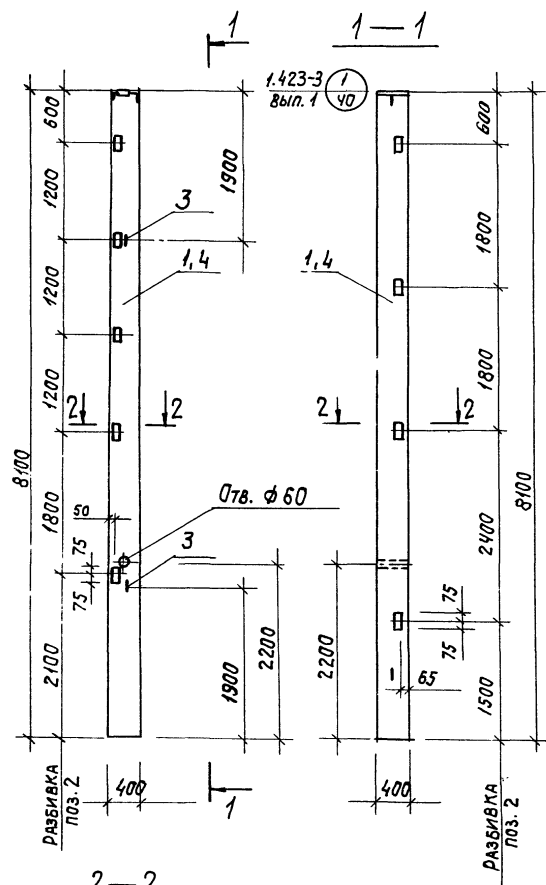
Имя и подпись Подпись и дата



ФОРМАТ	ЗОНА	ЛОЖИЦ.	ОБОЗНАЧЕНИЕ	НАИМЕНОВАНИЕ	КОЛ.	ПРИМЕЧАНИЕ
				ДОКУМЕНТАЦИЯ		
12			Т.П. 903-1-153 - КЖИ-К1	СБОРОЧНЫЙ ЧЕРТЕЖ К1		К72-5а
				СБОРОЧНЫЕ ЕД-ЦЫ И ДЕТАЛИ		
64	1		1.423-3, вып. 1	КОЛОННА К72-5	1	3,3т
"	2		1.423-3, вып. 2	ДЕТАЛЬ ЗАКЛАДНАЯ М1-14	5	9,0 кг
"	3		ТО ЖЕ	ПЕТЛЯ М16-200	2	2,8 кг
				ДОКУМЕНТАЦИЯ		
12			Т.П. 903-1-153 - КЖИ-К1	СБОРОЧНЫЙ ЧЕРТЕЖ К1		К72-7а
				СБОРОЧНЫЕ ЕД-ЦЫ И ДЕТАЛИ		
64	4		1.423-3, вып. 1	КОЛОННА К72-7	1	3,3т
"	2		1.423-3, вып. 2	ДЕТАЛЬ ЗАКЛАДНАЯ М1-14	5	9,0 кг
"	3		ТО ЖЕ	ПЕТЛЯ М16-200	2	2,8 кг

ЗАКЛАДНЫЕ ДЕТАЛИ КРЕПЯТСЯ К ПРОСТРАНСТВЕННОМУ КАРКАСУ В СООТВЕТСТВИИ С СЕРИЕЙ 1.423-3, ВЫП. 1

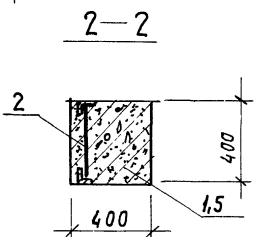
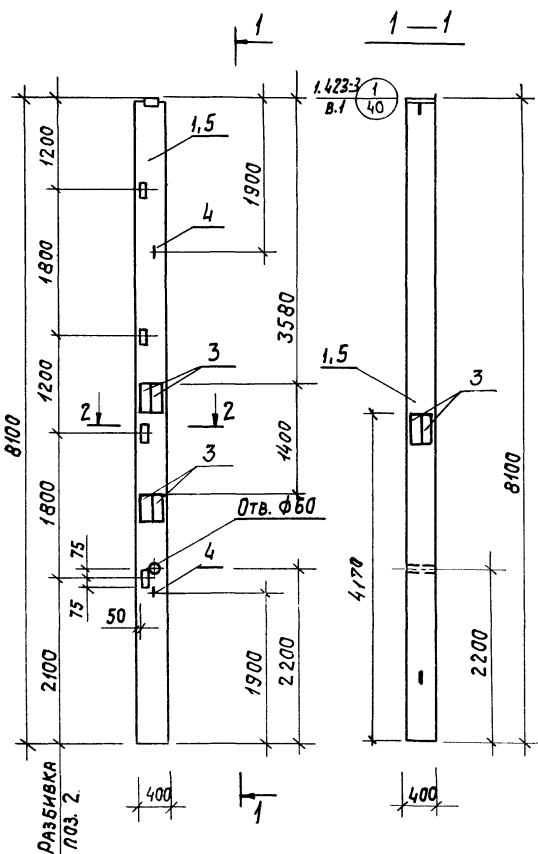
Имя и подпись		Подпись и дата		ТП 903-1-153 - КЖИ-К1		ЛИТЕР	МАССА	УЩЕТ.
Исполн. С. МИРНОВА		С. ПЕТРОВА		Колонна К1.			331,8 кг	1:50
Исполн. Р. Ж. ГР.		С. ПЕТРОВА		К72-5а; К72-7а		Лист	Листов	
Исполн. Г. КОСМА		С. ПЕТРОВА		Сантехпроект				



ФОРМАТ	ЗОНА	Поз. №	ОБОЗНАЧЕНИЕ	НАИМЕНОВАНИЕ	КОЛ.	ПРИМЕЧАНИЕ
				ДОКУМЕНТАЦИЯ		
12			т.п. 903-1-153-КЖИ-К1а	СБОРОЧНЫЙ ЧЕРТЕЖ К1а		К72-5б
				СБОРОЧНЫЕ ЕД-ЦЫ И ДЕТАЛИ		
Б4	1	1.423-3, вып.1		КОЛОННА К72-5	1	3,3т
"	2	1.423-3, вып.2		ДЕТАЛЬ ЗАКЛАДН. М1-14	9	16,2кг
"	3	ТО ЖЕ		ПЕТЛЯ М16-200	2	2,8 кг
				ДОКУМЕНТАЦИЯ		
12			т.п. 903-1-153-КЖИ-К1а	СБОРОЧНЫЙ ЧЕРТЕЖ К1а		К72-7б
				СБОРОЧНЫЕ ЕД-ЦЫ И ДЕТАЛИ		
Б4	4	1.423-3, вып.1		КОЛОННА К72-7	1	3,3т
"	2	1.423-3, вып.2		ДЕТАЛЬ ЗАКЛАДНАЯ М1-14	9	16,2кг
"	3	ТО ЖЕ		ПЕТЛЯ М16-200	2	2,8 кг

ЗАКЛАДНЫЕ ДЕТАЛИ КРЕПИТЬ К ПРОСТРАНСТВЕННОМУ КАРКАСУ В СООТВЕТСТВИИ С СЕРИЕЙ 1.423-3, ВЫП.1

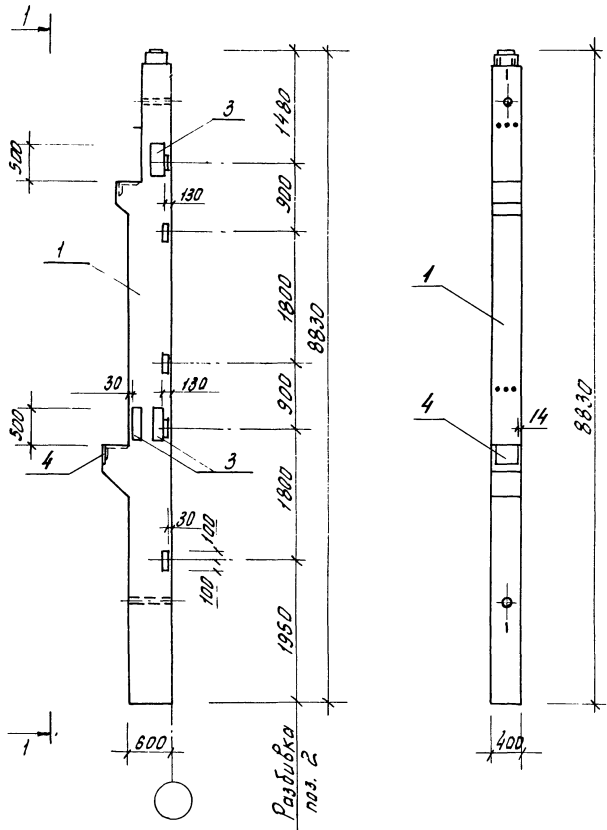
ИЗМ.	ЛИСТ	И ДОКУМ.	ПОДПИСЬ	ДАТА	Т.П. 903-1-153-КЖИ-К1а	ЛИТЕР.	МАССА	МАССИТ.
					КОЛОННА К1а		33190 кг	1:50
					К72-5б; К72-7б.			
						ЛИСТ	ЛИСТОВ	
						САНТЕХПРОЕКТ		



ФОРМАТ	ЗОНА	Поз. №	ОБОЗНАЧЕНИЕ	НАИМЕНОВАНИЕ	КОЛ.	ПРИМЕЧАНИЕ
				ДОКУМЕНТАЦИЯ		
12			т.п. 903-1-153-КЖИ-К1б	СБОРОЧНЫЙ ЧЕРТЕЖ К1б		К72-5б
				СБОРОЧНЫЕ ЕД-ЦЫ И ДЕТ.		
Б4	1	1.423-3, вып.1		КОЛОННА К72-5	1	3,3т
"	2	1.423-3, вып.2		ДЕТАЛЬ ЗАКЛАДН. М1-14	4	7,2 кг
"	3	1.400-6, вып.1		ТО ЖЕ М5-4	6	139,8кг
"	4	1.423-3, вып.2		ПЕТЛЯ М16-200	2	2,8 кг
				ДОКУМЕНТАЦИЯ		
12			т.п. 903-1-153-КЖИ-К1б	СБОРОЧНЫЙ ЧЕРТЕЖ К1б		К72-7б
				СБОРОЧНЫЕ ЕД-ЦЫ И ДЕТ.		
Б4	5	1.423-3, вып.1		КОЛОННА К72-7	1	3,3т
"	2	1.423-3, вып.2		ДЕТАЛЬ ЗАКЛАДН. М1-14	4	7,2 кг
"	3	1.400-6, вып.1		ТО ЖЕ М5-4	6	139,8кг
"	4	1.423-3, вып.2		ПЕТЛЯ М16-200	2	2,8 кг

ЗАКЛАДНЫЕ ДЕТАЛИ КРЕПИТЬ К ПРОСТРАНСТВЕННОМУ КАРКАСУ В СООТВЕТСТВИИ С СЕРИЕЙ 1.423-3, ВЫП.1

ИЗМ.	ЛИСТ	И ДОКУМ.	ПОДП.	ДАТА	Т.П. 903-1-153-КЖИ-К1б	ЛИТЕР.	МАССА	МАССИТ.
					КОЛОННА К1б		34498 кг	1:50
					К72-5б; К72-7б.			
						ЛИСТ	ЛИСТОВ	
						САНТЕХПРОЕКТ		

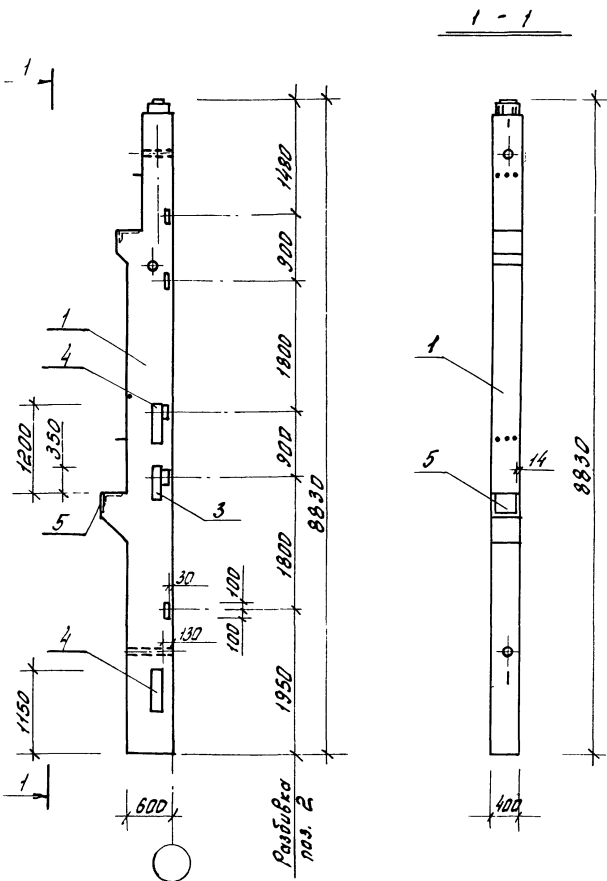


Колонт.	Зона	Позиц.	Обозначение	Наименование	Кол.	Примечание
				Документация		
12г			т.п. 903-1-153 - КЖУ-К2	Сборочный чертеж		ИКТ-1-2а
				Сборочные единицы		
64	1		УИ 22-1/70, а. 2	Колонна ИКТ-1-2	1	5,05т
"	2		то же	Закладная деталь М15	5	24,5кг
"	3		"	то же	М19	3 49,8кг
11	4		т.п. 903-1-153 - КЖУ-МН31	"	МН31	1 4,1кг

Дополнительные закладные детали поз. 2 и поз. 3 крепить к пространственному каркасу в соответствии с серией УИ 22-1/70 альбом 2.

Поз. 4 приварить к поз. 1б закладной детали т9 колонны при сборке пространственного каркаса.

				ТП 903-1-153 - КЖУ-К2		
Изм.	Лист	№ докум.	Подп.	Дата	Колонна К2	Литер.
Провер.					(ИКТ-1-2а)	Масса 5128,4 кг
Исполн.	Смирнова	Селиф				Насит. 1:50
Рук. гр.	Терновая	Павл				Лист Листов
Эл. конст.	Гольденшильдер	Юр				САНТЕХПРОЕКТ
Нач. отд.	Гин					

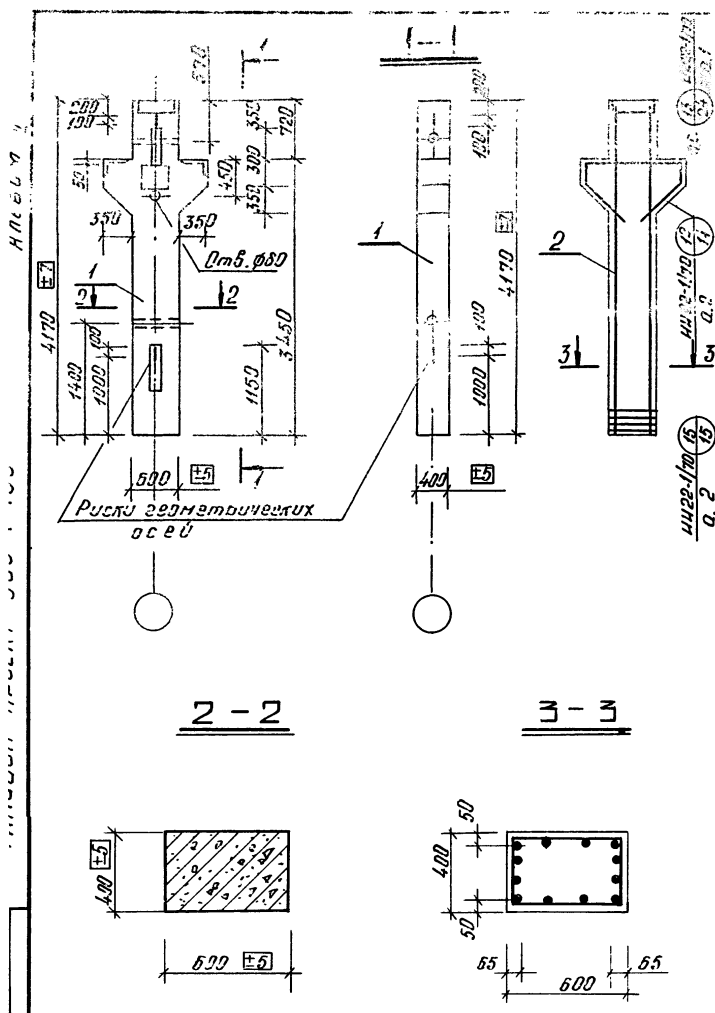


Колонт.	Зона	Позиц.	Обозначение	Наименование	Кол.	Примечание
				Документация		
12г			т.п. 903-1-153 - КЖУ-К3, К3а	Сборочный чертеж		ИКТ-3-2а
				колонны К3		
				Сборочные единицы		
64	1		УИ 22-1/70, а. 2	Колонна ИКТ-3-2	1	5,05т
"	2		то же	Закладная деталь М15	5	24,5кг
11	5		т.п. 903-1-153 - КЖУ-МН31	то же	МН31	1 4,1кг
				Документация		
12г			т.п. 903-1-153 - КЖУ-К3, К3а	Сборочный чертеж		ИКТ-3-2б
				колонны К3а		
				Сборочные единицы		
64	1		УИ 22-1/70, а. 2	Колонна ИКТ-3-2	1	5,05т
"	2		то же	Закладная деталь М15	5	24,5кг
"	3		"	то же	М19	1 16,6кг
"	4		"	"	М20	2 62,8кг
11	5		т.п. 903-1-153 - КЖУ-МН31	"	МН31	1 4,1кг

Дополнительные закладные детали поз. 2, 3 и 4 крепить к пространственному каркасу в соответствии с серией УИ 22-1/70, альбом 2.

Поз. 5 приварить к поз. 1б закладной детали т9 колонны при сборке пространственного каркаса.

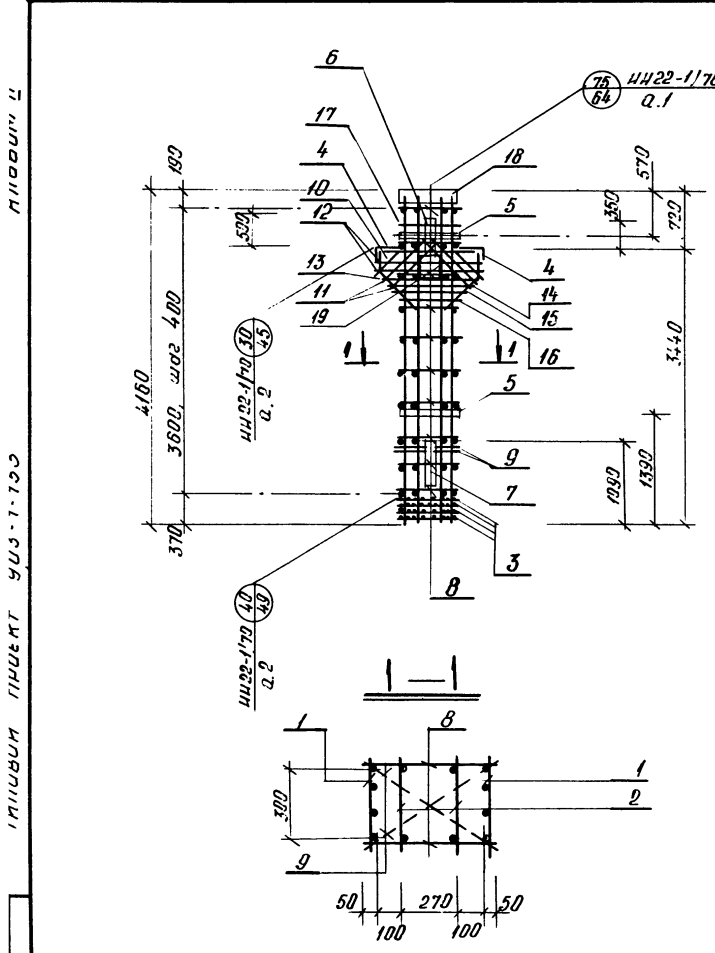
				ТП 903-1-153 - КЖУ-К3, К3а		
Изм.	Лист	№ докум.	Подп.	Дата	Колонны К3 (ИКТ-3-2а), К3а (ИКТ-3-2б).	Литер.
Провер.						Масса 5078,6 кг
Исполн.	Смирнова	Селиф				Насит. 1:50
Рук. гр.	Терновая	Павл				Лист Листов
Эл. конст.	Гольденшильдер	Юр				САНТЕХПРОЕКТ
Нач. отд.	Гин					



Формат	Зона	Партик.	Обозначение	Наименование	Кол.	Прим.
<u>Документация</u>						
12г			ТП 903-1-153-КЖИ-К4	Сборочный чертёж		ИКИВ-1-1
12г			ТП 903-1-153-КЖИ-ВС	Выборка арматуры		
<u>Сборочные единицы</u>						
Б4	1		ИИ 22-1/70, а.2	Колонна ИИВ-1-1		
12г	С		ТП 903-1-153-КЖИ-ПКИ 19	Каркас проёма ПКИ 19	1	330,8
<u>Материал</u>						
				Бетон марки М400	114	м ³

Колонна К4 (ИКИВ-1-1) изготавливается в опалубке колонны ИИВ-1-1 серии ИИ 22-1/70 слайдом 2 с изменением по высоте.
Все закладные детали входят в состав пространственного каркаса.

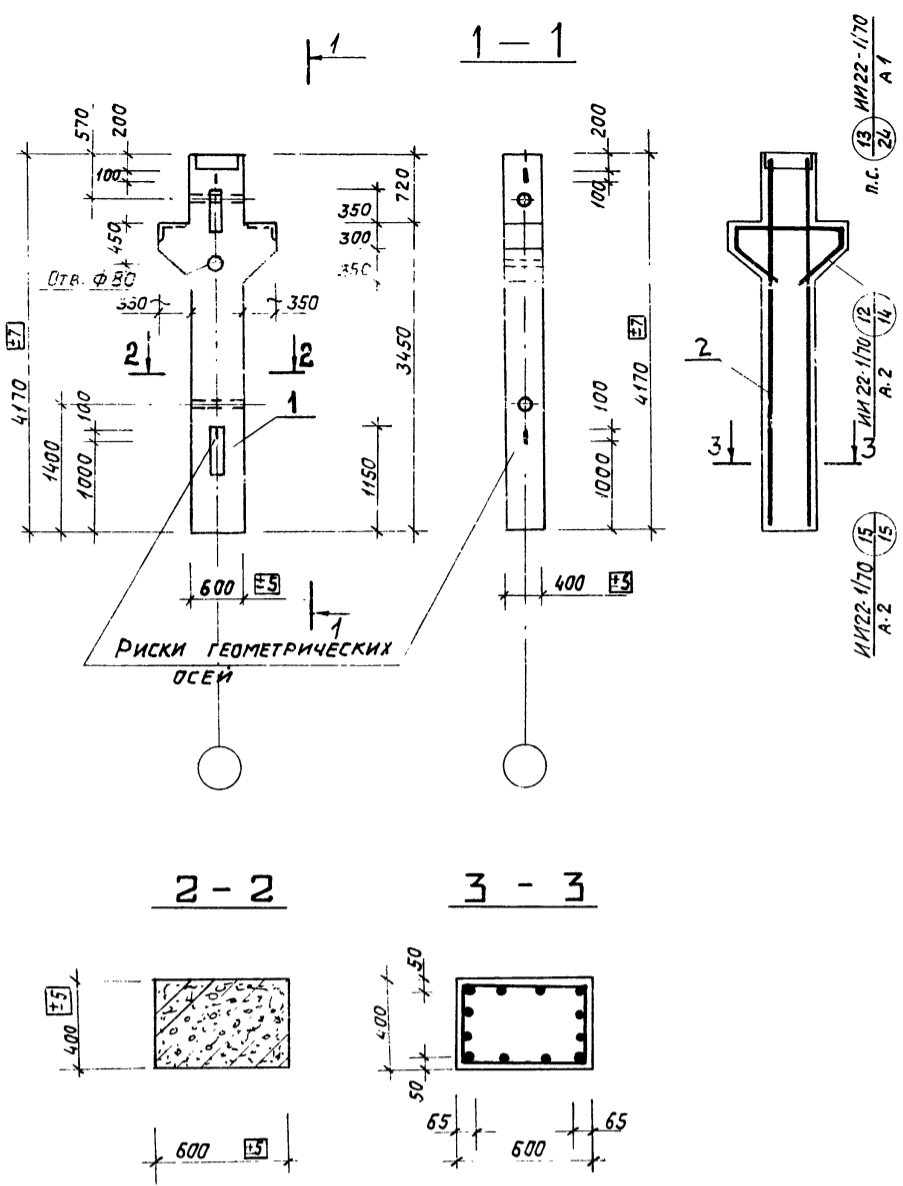
ТП 903-1-153 - КЖИ-К4						
Изм. Лист	Н.В.Кучм.	Подп.	Д.С.Т.	Колонна К4 (ИКИВ-1-1)	Листов	Масса
Проект				Сборочный чертёж	Р	2,8 т
Исполн.	Смирнова	См.			Лист	Листов:
Экз. зр.	Горюхов	И.С.				
Гл. конст.	Сольдатов	И.С.				
Нач. про.	С.И.					
					САИТЕХПРОЕКТ	



Формат	Зона	Партик.	Обозначение	Наименование	Кол.	Прим.
<u>Документация</u>						
12г			ТП 903-1-153-КЖИ-ПКИ 19	Сборочный чертёж		
12г			ТП 903-1-153-КЖИ-ВС	Выборка арматуры		
<u>Сборочные единицы и детали</u>						
11	1		ТП 903-1-153-КЖИ-КРШ, ПКИ 15	Каркас лавки КРШ	2	102,0 кг
11	2		то же	" КИ 15	2	44,0 кг
Б4	3		ИИ 22-1/70, а.2	Сетка арматурная С-2	4	14,4 кг
"	4		то же	Деталь закладная М11	2	47,0 кг
"	5		"	" М17	2	6,4 кг
"	6		"	" М19	1	16,6 кг
"	7		"	" М20	1	31,4 кг
"	8		"	Стержни одиночные поз. 20	20	4,4 кг
"	9		"	" поз. 23	2	1,2 кг
"	10		"	" поз. 24	4	3,6 кг
"	11		"	" поз. 25	8	13,6 кг
"	12		"	" поз. 41	2	2,4 кг
"	13		"	" поз. 42	1	4,2 кг
"	14		"	" поз. 43	2	2,0 кг
"	15		"	" поз. 44	2	1,8 кг
"	16		"	" поз. 35	2	1,6 кг
"	17		"	" поз. 48	2	1,0 кг
11	18		ТП 903-1-153-КЖИ-МН-13	Деталь закладная МН-13	1	27,9 кг
Б4	19		1.400-Б, вып. 1	ТО ЖЕ	1	8,3 кг

ТП 903-1-153 - КЖИ-ПКИ 19						
Изм. Лист	Н.В.Кучм.	Подп.	Д.С.Т.	Пространственный каркас ПКИ 19	Листов	Масса
Проект					Р	330,8 кг
Исполн.	Смирнова	См.			Лист	Листов:
Экз. зр.	Горюхов	И.С.				
Гл. конст.	Сольдатов	И.С.				
Нач. про.	С.И.					
					САИТЕХПРОЕКТ	

Альбом II
Типовой проект 903-1-153

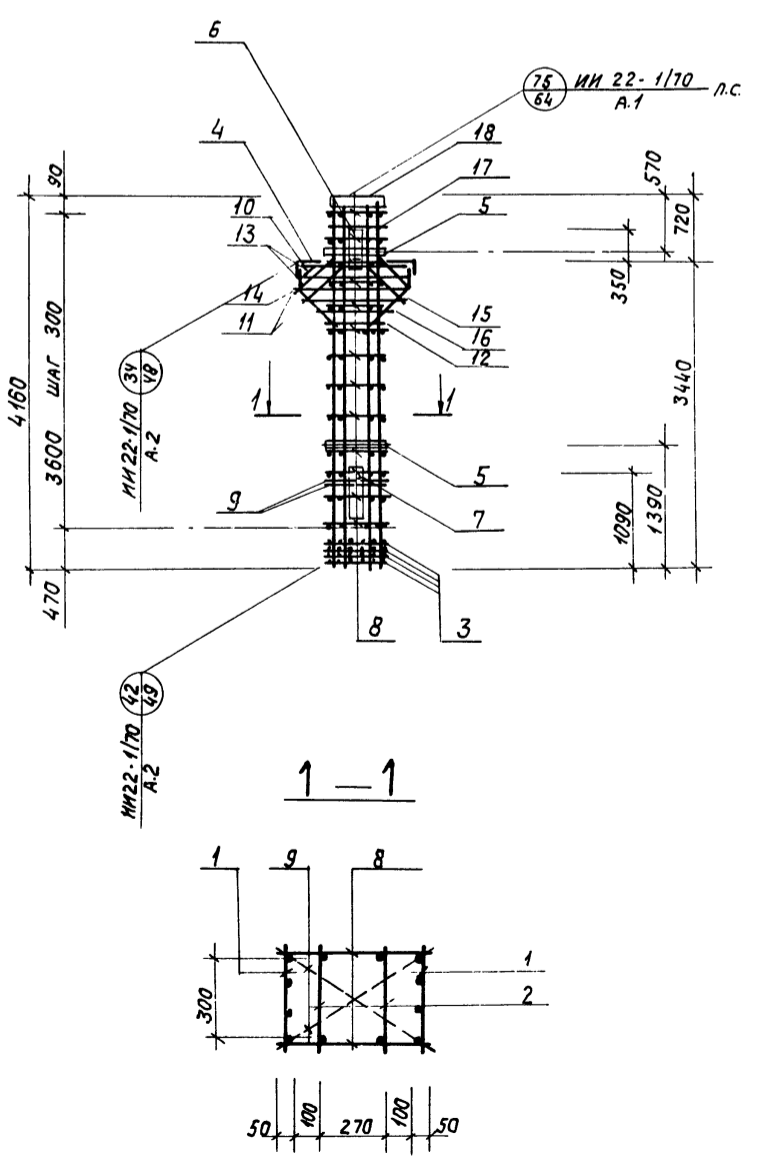


ФОРМ.	ЗОНА	Поз. №	ОБОЗНАЧЕНИЕ	НАИМЕНОВАНИЕ	КОЛ.	ПРИМ.
ДОКУМЕНТАЦИЯ						
12г			Т.П. 903-1-153 - КЖИ-К5	СБОРОЧНЫЙ ЧЕРТЕЖ		ИКИВ-41
12г			Т.П. 903-1-153 - КЖИ-ВС	ВЫБОРКА АРМАТУРЫ		
СБОРОЧНЫЕ ЕДИНИЦЫ						
64	1		ИИ 22-1/70 А.2	КОЛОННА ИКВ-4-1		
12г	2		Т.П. 903-1-153-КЖИ-ПКИ33	КАРКАС ПРОСТР.ПКИ33	1	444,2кг
МАТЕРИАЛ						
				БЕТОН МАРКИ М400	1,14	М3

Колонна К5 (ИКИВ-4-1) изготавливается в опалубке колонны ИКВ-4-1 серии ИИ22-1/70, Альбом 2 с изменением по высоте. Все закладные детали входят в состав пространственного каркаса.

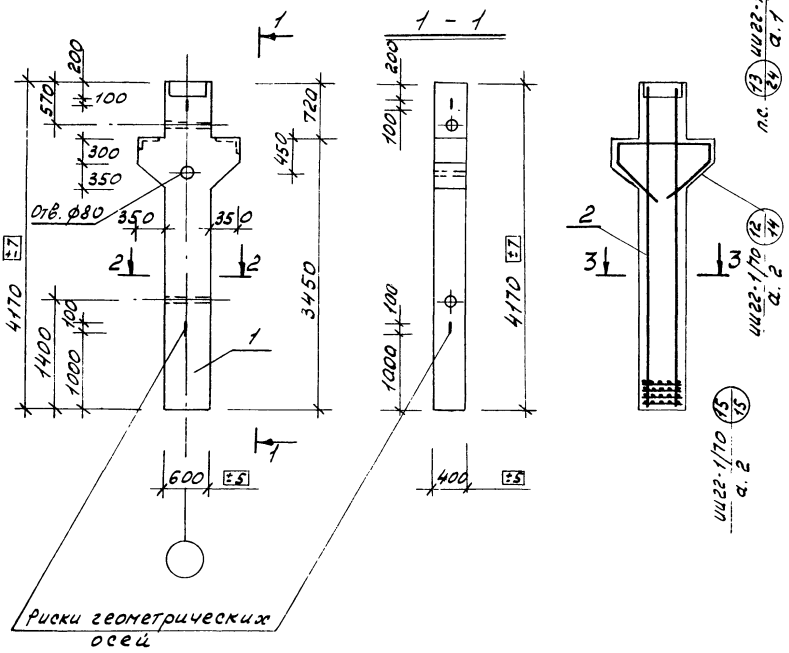
Изм. Лист			№ докум.	Подп.	Дата	Т П 903-1-153 - КЖИ-К5		
Провер.	Исполн.	Рук. гр.	Гл. констр.	Нач. отд.	Смирнова	Терновая	Гольденшлюгер	Гин
Колонна К5 (ИКИВ-4-1). СБОРОЧНЫЙ ЧЕРТЕЖ.						Литер.	Масса	Масшт.
						Р	2,8	1:50
						Лист	Листов	
						САНТЕХПРОЕКТ		

Альбом II
Типовой проект 903-1-153

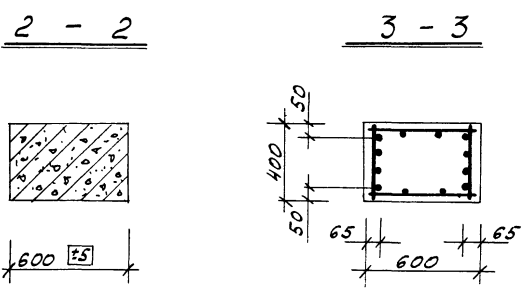


ФОРМ.	ЗОНА	Поз. №	ОБОЗНАЧЕНИЕ	НАИМЕНОВАНИЕ	КОЛ.	ПРИМ.
ДОКУМЕНТАЦИЯ						
12г			Т.П. 903-1-153 - КЖИ-ПКИ33	СБОРОЧНЫЙ ЧЕРТЕЖ		
12г			Т.П. 903-1-153 - КЖИ-ВС	ВЫБОРКА АРМАТУРЫ		
СБОРОЧНЫЕ ЕДИНИЦЫ И ДЕТАЛИ						
11	1		Т.П. 903-1-153-КЖИ-КРИ17,КРИ18	КАРКАС ПЛОСКИЙ КРИ 17	2	216,0кг
11	"	2	ТО ЖЕ	" КРИ 18	2	47,0кг
64	3		ИИ 22 -1/70 А.2	СЕТКА АРМАТУРНАЯ С2	4	14,4 кг
"	4		ТО ЖЕ	ДЕТАЛЬ ЗАКЛАДНАЯ МН1	2	47,0кг
"	5		"	" М17	2	6,4кг
"	6		"	" М19	1	16,6 кг
"	7		"	" М20	1	31,4кг
"	8		"	СТЕРЖНИ ОДИНОЧНЫЕ ПОЗ.21	26	9,10 кг
"	9		"	" ПОЗ.23	2	1,2кг
"	10		"	" ПОЗ.24	4	3,6кг
"	11		"	" ПОЗ.25	8	13,6кг
"	12		"	" ПОЗ.35	2	1,6кг
"	13		"	" ПОЗ.41	2	2,4кг
"	14		"	" ПОЗ.42	1	1,2кг
"	15		"	" ПОЗ.43	2	2,0кг
"	16		"	" ПОЗ.44	2	1,8кг
"	17		"	" ПОЗ.48	2	1,0кг
11	18		Т.П. 903-1-153-КЖИ-МН13	ДЕТАЛЬ ЗАКЛАДНАЯ МН13	1	27,9кг

Изм. Лист			№ докум.	Подп.	Дата	Т П 903-1-153 - КЖИ-ПКИ33		
Провер.	Исполн.	Рук. гр.	Гл. констр.	Нач. отд.	Смирнова	Терновая	Гольденшлюгер	Гин
ПРОСТРАНСТВЕННЫЙ КАРКАС ПКИ33						Литер.	Масса	Масшт.
						Р	444,2кг	1:50
						Лист	Листов	
						САНТЕХПРОЕКТ		

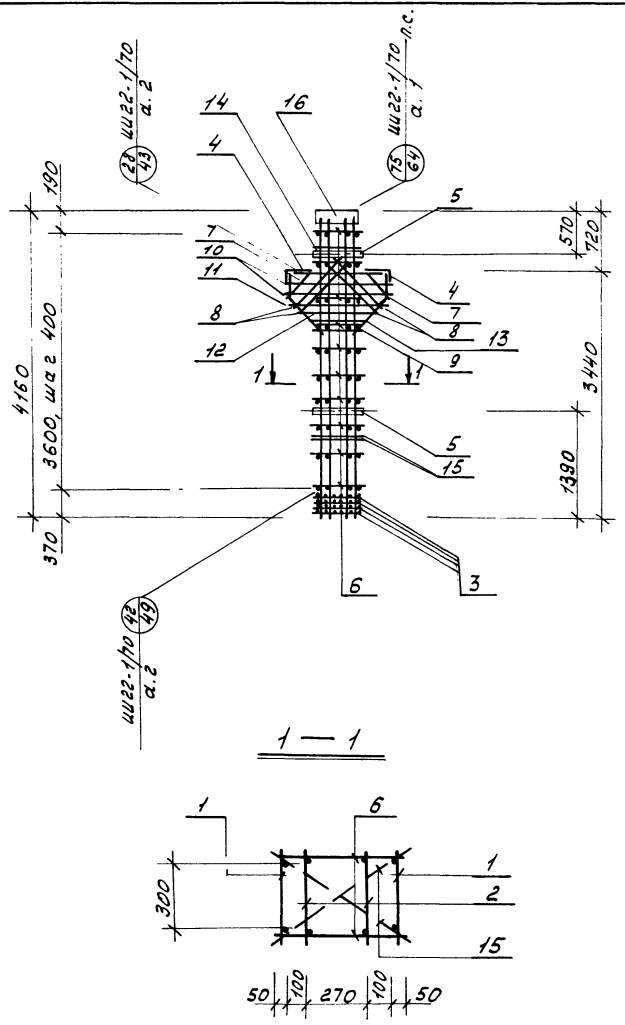


Форм. зона	Позиц.	Обозначение	Наименование	Кол.	Примечан.
<u>Документация</u>					
12г		т.п. 903-1-153-кжи-кб	сборочный чертеж		шкв-3
12г		т.п. 903-1-153-кжи-вс	выборка арматуры		
<u>Сборочные единицы</u>					
б4	1	ш 22-1/70, а. 2	колонна шкв-3		
12г	2	т.п. 903-1-153-кжи-пкн 29	каркас простр.пкн 29	1	341,3кг
<u>Материал</u>					
			бетон марки М400	1,14	м ³



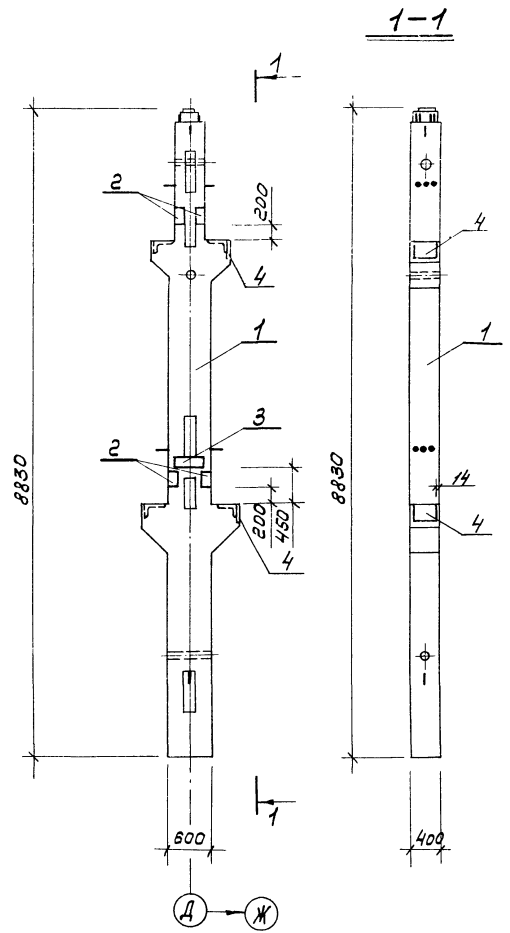
Колонна К6 (шкв-3) изготовить в опалубке колонны шкв-3 серии ш22-1/70 альбом 2 с изменением по высоте.
Все закладные детали входят в состав пространственного каркаса.

				Т.П. 903-1-153 -КЖИ-КБ	
Изм	Лист	к докум.	Подп.	Дата	Колонна К6(шкв-3)
Провер					Сборочный чертеж.
Специал.	Смирнова	Смирн			Лист
Рук.гр	Тернова	Терн			Листов
Гл. конст.	Гладенши	Гладен			
Нач.отд	Гин	Гин			САНТЕХПРОЕКТ



Форм. зона	Позиц.	Обозначение	Наименование	Кол.	примеч.
<u>Документация</u>					
12г		т.п. 903-1-153-кжи-пкн 29	Сборочный чертеж		
12г		т.п. 903-1-153-кжи-вс	выборка арматуры		
<u>Сборочные единицы и детали</u>					
11	1	т.п. 903-1-153-кжи-кж10, кж16	каркас плоский КЖ10	2	164,6кг
11	2	то же	то же КЖ16	2	45,6кг
б4	3	ш 22-1/70, а. 2	сетка арматурная с-2	4	144кг
-11-	4	то же	деталь закладная мн1	2	47,0кг
-11-	5	"	то же м17	2	6,4кг
-11-	6	"	стержень одиночные поз.21	20	7,0 кг
-11-	7	"	то же поз.24	4	3,6кг
-11-	8	"	" поз.25	8	13,6кг
-11-	9	"	" поз.35	2	1,6кг
-11-	10	"	" поз.41	2	2,4кг
-11-	11	"	" поз.42	1	1,2кг
-11-	12	"	" поз.43	2	3,0кг
-11-	13	"	" поз.44	2	1,8кг
-11-	14	"	" поз.48	2	1,0кг
-11-	15	"	" поз.23	2	1,2кг
11	16	т.п. 903-1-153-кжи-мн13	деталь закладная мн13	1	27,9кг

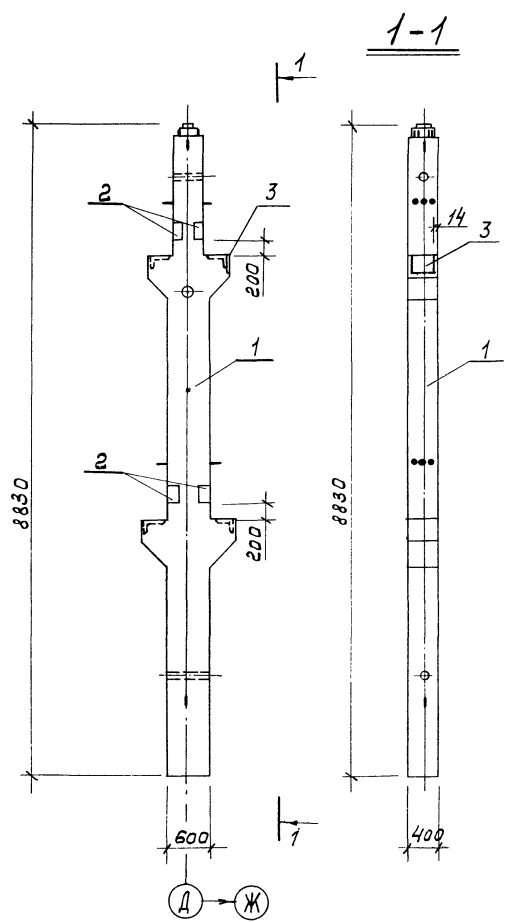
				Т.П. 903-1-153 -КЖИ-ПКИ 29	
Изм	Лист	к докум.	Подп.	Дата	Пространственный
Провер					каркас ПКн 29.
Специал.	Смирнова	Смирн			Лист
Рук.гр	Тернова	Терн			Листов
Гл. конст.	Гладенши	Гладен			
Нач.отд	Гин	Гин			САНТЕХПРОЕКТ



Форм. зона	Позиц	Обозначение	Наименование	кол.	Примечание
<u>Документация</u>					
12г		т 903-1-153 - КЖИ-К7, К8	Сборочный чертеж К7		нк8-1-1а
<u>Сборочные ед. детали</u>					
64	1	НН 22-1/70, а.2	Колонна нк8-1-1	1	5,45т
64	2	То же	Закладная деталь м13	4	36,0кг
11	4	тп. 903-1-153 - КЖИ-МН31	То же МН31	2	8,2кг
<u>Документация</u>					
12г		тп 903-1-153-КЖИ-К7, К8	Сборочный чертеж К8		нк8-4-1а
<u>Сборочные ед. детали</u>					
64	1	НН 22-1/70, а.2	Колонна нк8-4-1	1	5,45т
64	2	То же	Закладная деталь м13	4	36,0кг
64	3	1. 400-Б, вып.1	То же М1-2-2	2	17,0кг
11	4	тп 903-1-153 - КЖИ-МН31	" МН-31	2	8 кг

Дополнительные закладные детали марки м13 крепятся к пространственному каркасу в соответствии с серией НН 22-1/70, альбом 2.
 Поз.4 приварить к поз.16 закладных деталей м10, м11 колонны при сборке пространственного каркаса.

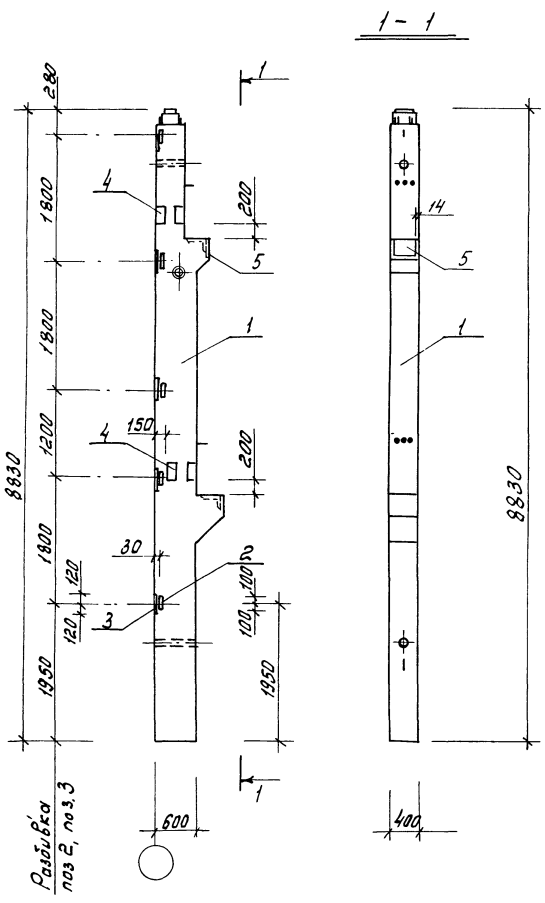
ТП 903-1-153-КЖИ-К7, К8			
Изм. лист	И. док. ут.	Подп.	Дата
Провер.	Исполн.	Стирнова	Синь
Рук. гр.	Терновая	Лев	
Гл. констр.	Гольденшиногер	Алекс	
Нач. отд.	Гин	А.И.	
Колонны К7, К8 (нк8-1-1а, нк8-4-1а)		Литер	масса
		Р	кг
		5494,2	1:50
		5512	кг
		лист	листов
САНТЕХПРОЕКТ			



Форм. зона	Позиц	Обозначение	Наименование	кол.	Примечание
<u>Документация</u>					
12г		тп 903-1-153-КЖИ-К9	Сборочный чертеж		нк8-3а
<u>Сборочные ед. детали</u>					
64	1	НН 22-1/70, а.2	Колонна нк8-3	1	5,45т
64	2	То же	Закладная деталь м13	4	36,0кг
11	3	тп 903-1-153 - КЖИ-МН31	То же МН-31	1	4,1кг.

Дополнительные закладные детали марки м13 крепятся к пространственному каркасу в соответствии с серией НН 22-1/70, альбом 2.
 Поз.3 приварить к поз.16 закладной детали м10 колонны при сварке пространственного каркаса.

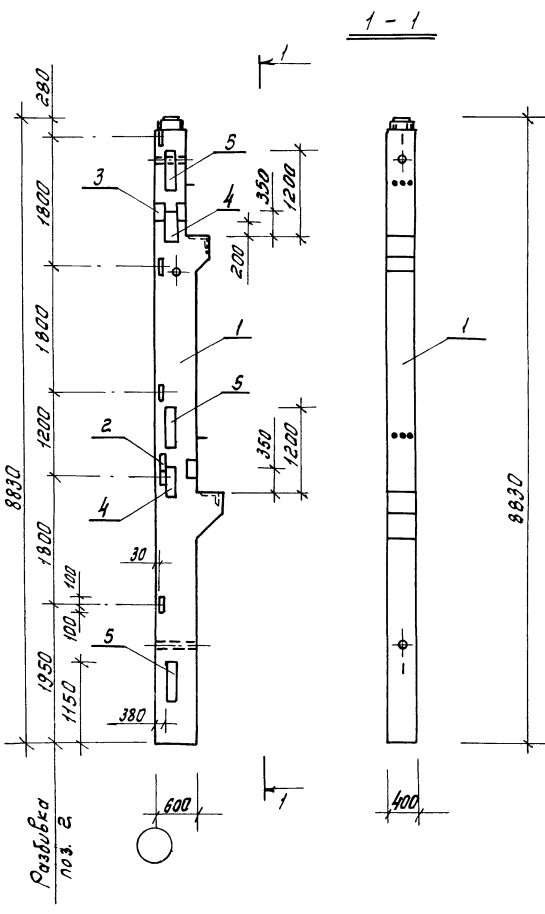
ТП 903-1-153-КЖИ - К9			
Изм. лист	И. док. ут.	Подп.	Дата
Провер.	Исполн.	Стирнова	Синь
Рук. гр.	Терновая	Лев	
Гл. констр.	Гольденшиногер	Алекс	
Нач. отд.	Гин	А.И.	
Колонна К9 (нк8-3а)		Литер	масса
		Р	кг
		5490,1	1:50
		кг	
		лист	листов
САНТЕХПРОЕКТ			



Форм. зона	Поз	Обозначение	Наименование	Кол.	Примечание
Документация					
12г		тп 903-1-153-КЖУ-К10,К11	Сварочный чертеж К10		УК7-1-28
Сборочные ед. и детали					
64	1	УИ 22-1/70, а. 2	Колонна УК7-1-2	1	5,05т
-	2	то же	Закладная деталь М15	5	24,5кг
-	3	"	ТО #Е М12	5	61,5кг
-	4	"	" М13	2	18,0кг
Документация					
12г		тп 903-1-153-КЖУ-К10,К11	Сварочный чертеж К11		УК7-3-28
Сборочные ед. и детали					
64	1	УИ 22-1/70, а. 2	Колонна УК7-3-2	1	5,05т
"	2	то же	Закладная деталь М15	5	24,5кг
"	4	"	ТО #Е М13	2	18,0кг
11	5	тп 903-1-153-КЖУ-МН-31	" МН31	1	4,1кг

Дополнительные закладные детали крепятся к пространственному каркасу в соответствии с серией УИ 22-1/70, альбом 2.
Поз 5 приварить к поз. 16 закладной детали М9 колонны при сборке пространственного каркаса

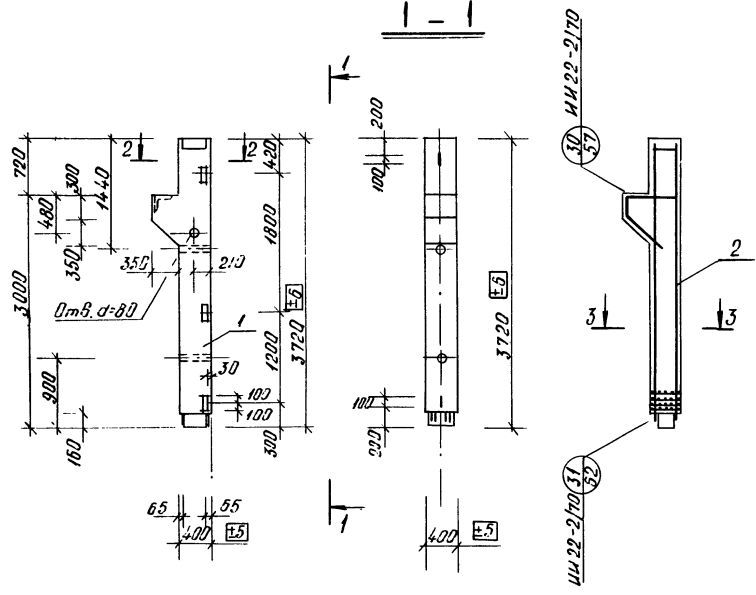
Тп 903-1-153 -КЖУ-К10, К11				Литер	Масса	Насит
Изм.	Лист	№ докум.	Подп.	Дата	Кол	кг
Провер.					5154,0	1:50
Цепляк	Смирнова	Реш.			5092,5	
Рук. зр.	Терновая	Лист			Лист	Листов
В.конст.	Сальденский	Лист				
Нач.отд.	Гин	Лист				
				САНТЕХПРОЕКТ		



Форм. зона	Поз	Обозначение	Наименование	Кол.	Примечание
Документация					
12г		тп 903-1-153-КЖУ-К11а	Сварочный чертеж		УК7-3-28
Сборочные ед. и детали					
64	1	УИ 22-1/70, а. 2	Колонна УК7-3-2	1	5,05т
"	2	то же	Закладная деталь М15	6	29,4кг
"	3	"	ТО #Е М13	1	9,0кг
"	4	"	" М19	2	33,2кг
"	5	"	" М20	3	94,2кг

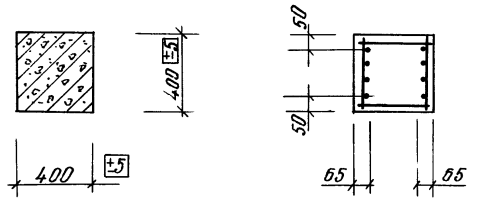
Дополнительные закладные детали крепятся к пространственному каркасу в соответствии с серией УИ 22-1/70 альбом 2.

Тп 903-1-153 -КЖУ-К11а				Литер	Масса	Насит
Изм.	Лист	№ докум.	Подп.	Дата	Кол	кг
Провер.					5215,8	1:50
Цепляк	Смирнова	Реш.			Лист	Листов
Рук. зр.	Терновая	Лист				
В.конст.	Сальденский	Лист				
Нач.отд.	Гин	Лист				
				САНТЕХПРОЕКТ		



2 - 2

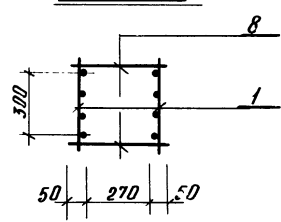
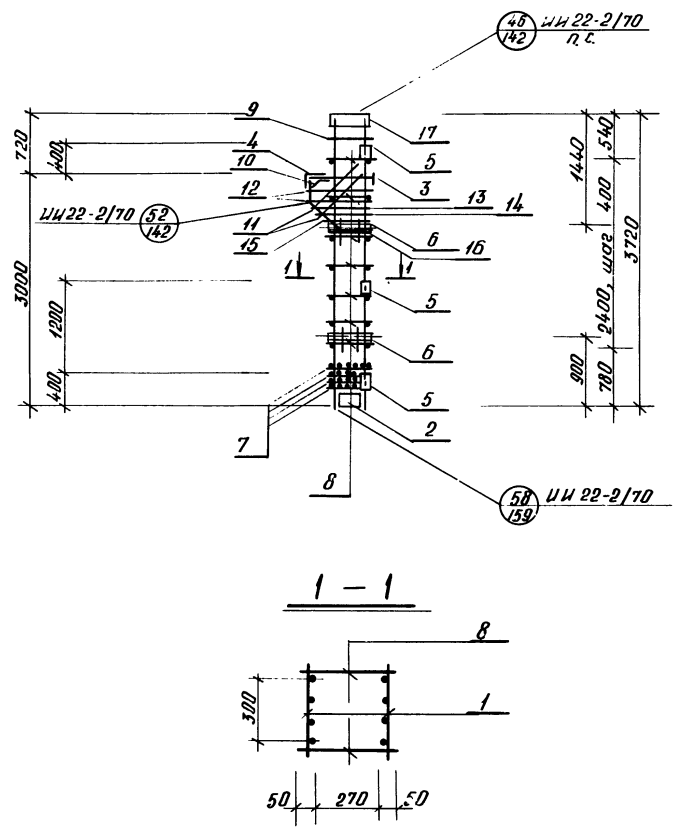
3 - 3



Форм.	Зона	Позиц.	Обозначение	Наименование	Кол.	Прим.
<u>Документация</u>						
12г			ТП 903-1-153-КЖИ-К12	Сборочный чертёж		ИИ 35-23
12г			ТП 903-1-153-КЖИ-ВС	Выборка арматуры		
<u>Сборочные единицы</u>						
Б4	1		ИИ 22-2/70	колонна ИИ 35-2-3		
12г	2		ТП 903-1-153-КЖИ-ПКИ 51-3	Каркас простран. пки 51-3	1	241,2 кг
<u>Материал</u>						
				Бетон марки М 400	0,66	м ³

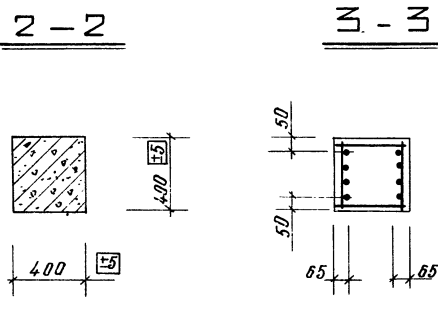
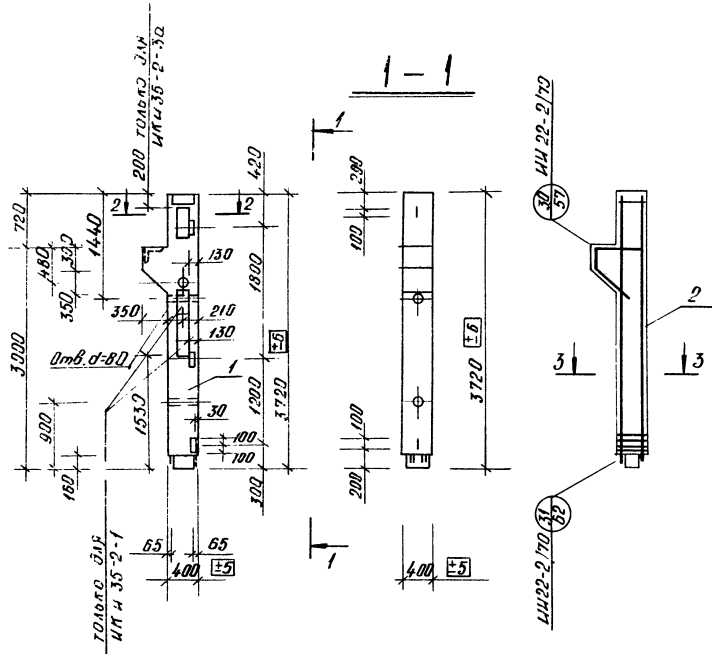
Колонна К12 (ИИ 35-2-3) изготавливается в опалубке колонны марки ИИ 35-2-3 по серии ИИ 22-2/70 с изменением по высоте. Закладные детали входят в состав пространственного каркаса.

ТП 903-1-153 - КЖИ-К12					Литер.	Масса	Масшт.
ИИ	Лист	№ док. ч.	Подп.	Дата	Р		1:50
Пробар	Исполн.	Смирнова	Вин				
Сборочный чертёж.					Лист Листов:		
Рук. зр. Терновоя					САИТЕХПРОЕКТ		
2-конт. Сольденкин							
Нач. отд. Син							



Форм.	Зона	Позиц.	Обозначение	Наименование	Кол.	Прим.
<u>Документация</u>						
12г			ТП 903-1-153-КЖИ-ПКИ 51-3	Сборочный чертёж		
12г			ТП 903-1-153-КЖИ-ВС	Выборка арматуры		
<u>Сборочные ед. и детали</u>						
И	1		ТП 903-1-153-КЖИ-КРШ 59	Каркас простран. КРШ 59	2	13,8 кг
Б4	2		ИИ 22-2/70	Деталь закладная М2	1	19,2 кг
"	3		то же	то же М7	1	10,8 кг
"	4		"	" М9	1	16,6 кг
"	5		"	" М15	3	14,7 кг
"	6		"	" М16	2	5,0 кг
"	7		"	Сетка арматурная С-1	4	9,2 кг
"	8		"	Стержни обжимные поз. 1	14	2,8 кг
"	9		"	то же поз. 17	1	0,3 кг
"	10		"	" поз. 50	1	1,0 кг
"	11		"	" поз. 51	2	3,4 кг
"	12		"	" поз. 52	2	1,6 кг
"	13		"	" поз. 53	1	0,8 кг
"	14		"	" поз. 54	1	0,7 кг
"	15		"	" поз. 55	1	0,7 кг
"	16		"	" поз. 56	1	0,6 кг
"	17		"	Деталь закладная М1	1	22,0 кг

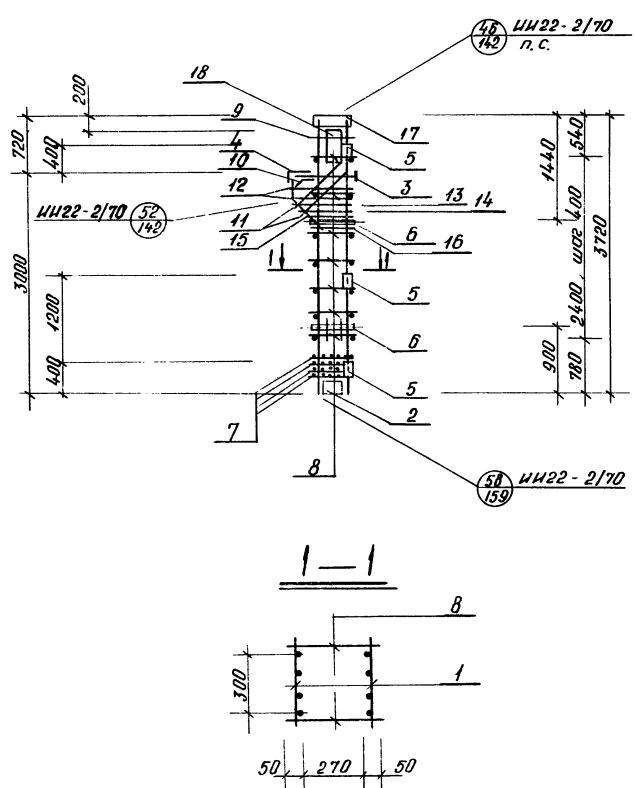
ТП 903-1-153 - КЖИ-ПКИ 51-3					Литер.	Масса	Масшт.
ИИ	Лист	№ док. ч.	Подп.	Дата	Р	241,2 кг	1:50
Пробар	Исполн.	Смирнова	Вин				
Пространственный каркас ПК И 51-3					Лист Листов:		
Рук. зр. Терновоя					САИТЕХПРОЕКТ		
2-конт. Сольденкин							
Нач. отд. Син							



Формат	Этаж	Поз.	Обозначение	Наименование	Кол.	Прим.
<u>Документация</u>						
12г			ТП 903-1-153-КЖИ-К12а,13	Сборочный чертёж		ИИ35-2-3а
12г			ТП 903-1-153-КЖИ-ВС	Выборка арматуры		
<u>Сборочные единицы</u>						
64	1		ИИ 22 - 2/70	Колонна ИИ 35-2-3		
12г	2		ТП 903-1-153-КЖИ-ПКИ51-3а	Каркас простр. ПКИ51-3а	1	257,8 кг
<u>Материал</u>						
				Бетон марки М400	0,66	м ³
<u>Документация</u>						
12г			ТП 903-1-153-КЖИ-К12а, 13	Сборочный чертёж		ИИ35-2-1
12г			ТП 903-1-153-КЖИ-ВС	Выборка арматуры		
<u>Сборочные единицы</u>						
64	1		ИИ 22 - 2/70	Колонна ИИ 35-2-1		
12г	2		ТП 903-1-153-КЖИ-ПКИ51-1	Каркас простр. ПКИ51-1	1	289,2 кг
<u>Материал</u>						
				Бетон марки М400	0,66	м ³

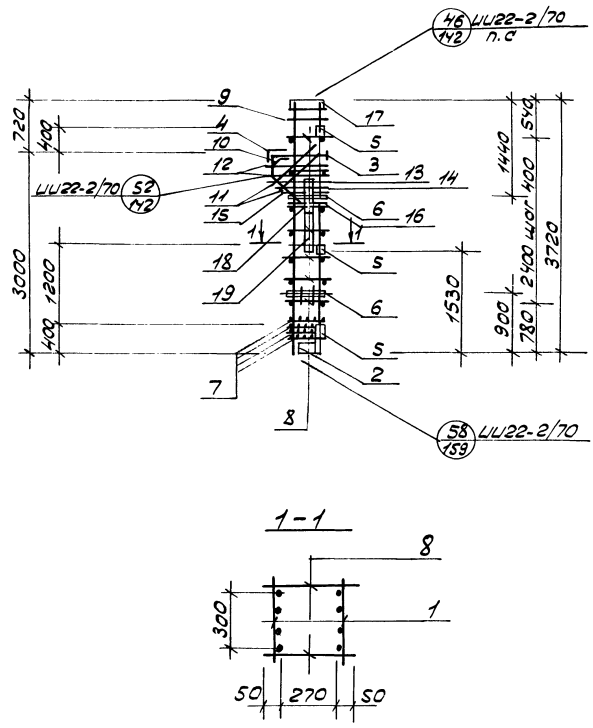
Колонны К12а, К13 (ИИ35-2-3а, ИИ35-2-1) изготавливаются в опалубке колонн соответственно марок ИИ35-2-3 и ИИ35-2-1 по серии ИИ 22-2/70 с изменением по высоте.

Илл. лист	Исполн.	Провер.	Дата	Литер.	Масса	Масшт.
				Колонны К12а, К13		1:50
<u>Сборочный чертёж</u>						
Лист						Листов:
САИТЕХПРОЕКТ						



Формат	Этаж	Поз.	Обозначение	Наименование	Кол.	Прим.
<u>Документация</u>						
12г			ТП 903-1-153-КЖИ-ПКИ51-3а	Сборочный чертёж		
12г			ТП 903-1-153-КЖИ-ВС	Выборка арматуры		
<u>Сборочные ед и детали</u>						
14	1		ТП 903-1-153-КЖИ-К12а,13	Каркас плоский КРи 59	2	131,8 кг
64	2		ИИ 22 - 2/70	Деталь закладная М2	1	19,2 кг
"	3		ТО МВ	" М7	1	10,8 кг
"	4		"	" М9	1	16,5 кг
"	5		"	" М15	3	14,7 кг
"	6		"	" М16	2	5,0 кг
"	7		"	Сетка арматурная С-1	4	9,2 кг
"	8		"	Стержни одиночные поз.4	14	2,8 кг
"	9		"	" поз.47	1	0,3 кг
"	10		"	" поз.50	1	1,0 кг
"	11		"	" поз.51	2	3,4 кг
"	12		"	" поз.52	2	1,6 кг
"	13		"	" поз.53	1	0,8 кг
"	14		"	" поз.54	1	0,7 кг
"	15		"	" поз.55	1	0,7 кг
"	16		"	" поз.56	1	0,6 кг
"	17		"	Деталь закладная М1	1	22,0 кг
"	18		"	" М19	1	16,5 кг

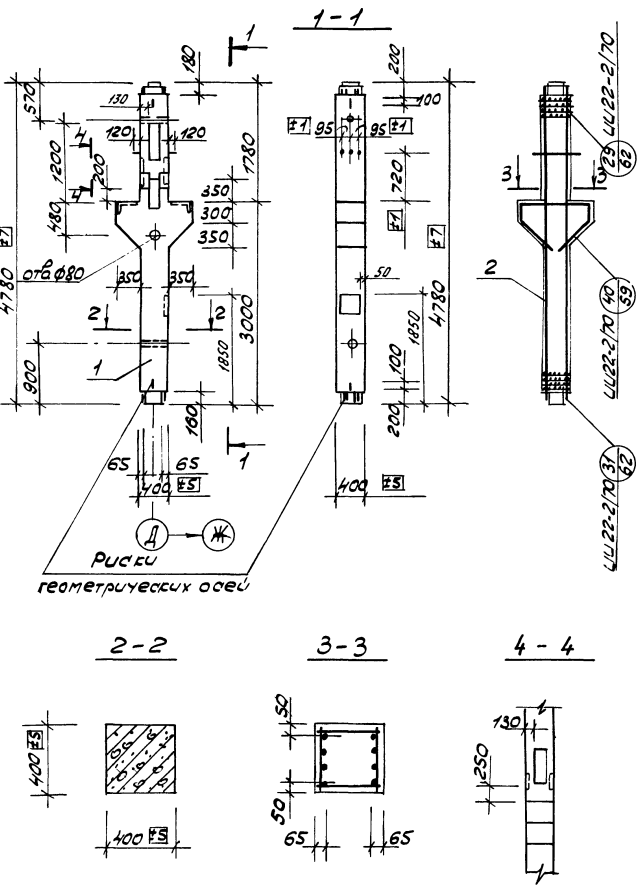
Илл. лист	Исполн.	Провер.	Дата	Литер.	Масса	Масшт.
				Пространственный каркас ПКИ 51-3а		1:50
<u>Сборочный чертёж</u>						
Лист						Листов:
САИТЕХПРОЕКТ						



Формат	Зона	Позы	Обозначение	Наименование	кол	Примечание
				Документация		
12г			ТП 903-1-153-КЖУ-ПКУ51-1	Сборочный чертёж		
12г			ТП 903-1-153-КЖУ-ВС	Выборка арматуры		
				Сборочные единицы		
11	1		ТП 903-1-153-КЖУ-КРУ59	Корёс плоский КРУ59	2	131,8кг
54	2		УИ 22-2/70	Деталь закладная М2	1	19,2кг
"	3		то же	то же М7	1	10,8кг
"	4		"	" М9	1	16,6кг
"	5		"	" М15	3	14,7кг
"	6		"	" М16	2	5,0кг
"	7		"	Сетка арматурная С-1	4	9,2кг
"	8		"	Стержни одиночные пов.4	14	2,8кг
"	9		"	то же пов.47	1	0,3кг
"	10		"	" пов.50	1	1,0кг
"	11		"	" пов.51	2	3,4кг
"	12		"	" пов.52	2	1,6кг
"	13		"	" пов.53	1	0,8кг
"	14		"	" пов.54	1	0,7кг
"	15		"	" пов.55	1	0,7кг
"	16		"	" пов.56	1	0,6кг
"	17		"	Деталь закладная М1	1	22,0кг
"	18		"	то же М19	1	16,6кг
"	19		"	" М20	1	31,4кг

ТП 903-1-153-КЖУ-ПКУ51-1

Уч. Мит. Объем. Подп. Дан.	Пространственный	Литера	Масса	Масшт			
Дробес					р	289,2	1:50
Уч. Мит. Стеновая Шим.					кг		
Уч. Мит. Термовая Шим.		Лист	Листов				
Уч. Мит. Соединительный Узел		Синтехпроект					

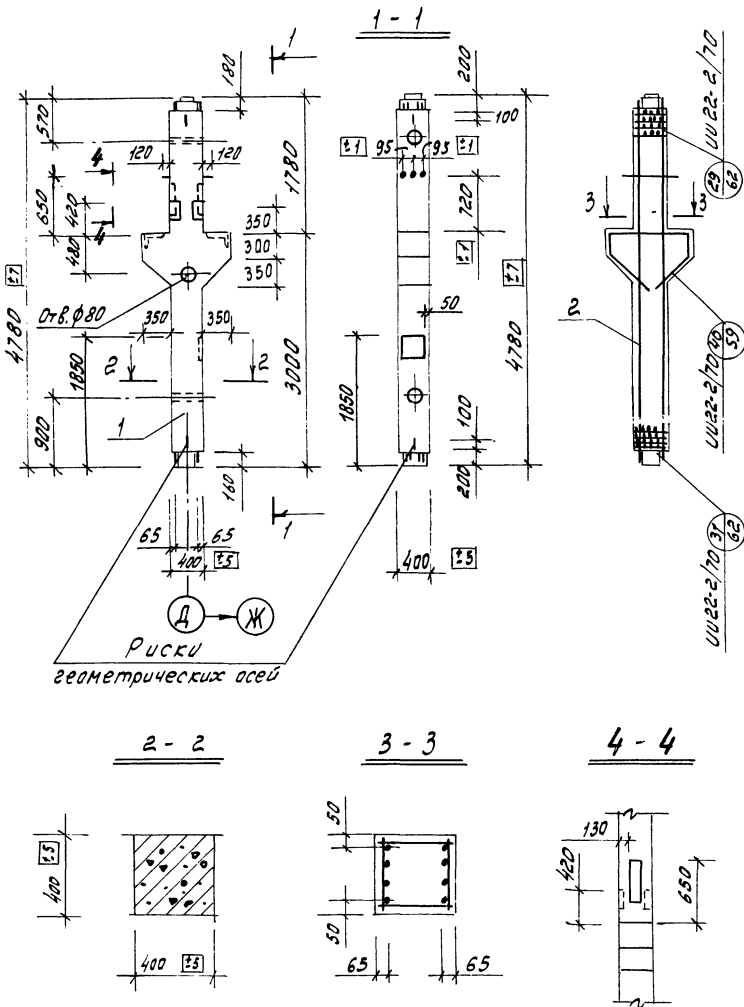


Формат	Зона	Позы	Обозначение	Наименование	кол	Примечание
				Документация		
12г			ТП 903-1-153-КЖУ-К14	Сборочный чертёж		УК20-3
12г			ТП 903-1-153-КЖУ-ВС	Выборка арматуры		
				Сборочные единицы		
54	1		УИ 22-2/70	Колонна УК 20-3-1		
12г	2		ТП 903-1-153-КЖУ-ПКУ35-1	Корёс простр. ПКУ35-1	1	381,7кг
				Материал		
				Бетон марки М400	0,9	м ³

Колонна К-14 (УК20-3-1) изготавливается в опалубке колонны УК 20-3-1 серии УИ 22-2/70 с изменением по высоте.
Все закладные детали входят в состав пространственного корёса.

ТП 903-1-153 - КЖУ-К14

Уч. Мит. Объем. Подп. Дан.	Колонна К14 (УК20-3-1)	Литера	Масса	Масшт			
Дробес					р	2,2	1:50
Уч. Мит. Стеновая Шим.					кг		
Уч. Мит. Термовая Шим.		Лист	Листов				
Уч. Мит. Соединительный Узел		Синтехпроект					

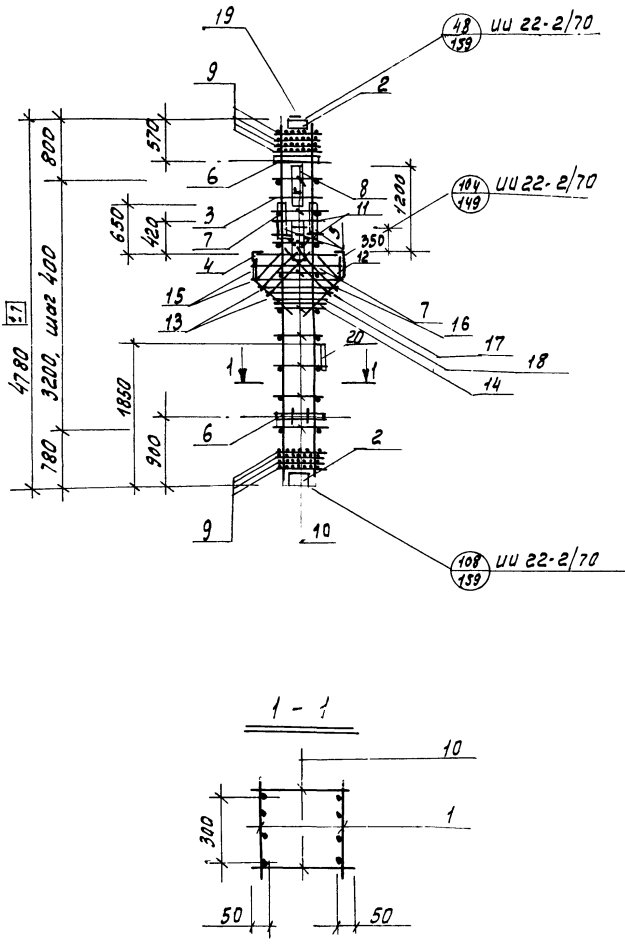


Вид	Зона	Лист	Обозначение	Наименование	Кол.	Примеч.
Документация						
12г			ТП 903-1-153-КЖИ-К15	Сборочный чертеж		ИЖИ 20-3
12г			ТП 903-1-153-КЖИ-ВС	Выборка арматуры		
Сборочные единицы						
64	1		ИИ 22-2/70	Колонна ИК 20-3		
12г	2		ТП 903-1-153-КЖИ-ПК 35	Каркас простр. ПК 35	1	351,9 кг
Материал						
				Бетон марки М 400	0,9	м³

Колонна К-15 (ИК и 20-3) изготавливается в опалубке колонны ИК 20-3 серии ИИ 22-2/70 с изменением по высоте.

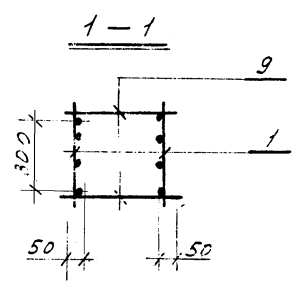
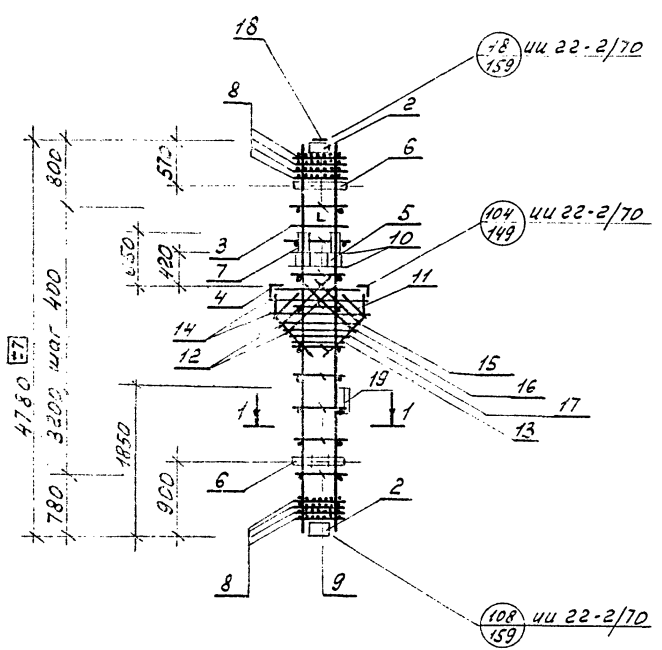
Все закладные детали входят в состав пространственного каркаса.

ТП 903-1-153 - КЖИ-К15					Литер.	Масса	Масштаб
Изм.	Лист	№ докум.	Подпись	Дата	Колонна К15 (ИК и 20-3)		
Проверил					Р	2,2 т	1:50
Исполн.	Смыч. т. Ва.	Семин			Сборочный чертеж		
Рук. гр.	Терехова	Ильин			Лист	Листов	
Эл. констр.	Солдатов	Морозов			САНТЕХПРОЕКТ		
Нач. отд.	Син						



Вид	Зона	Лист	Обозначение	Наименование	Кол.	Примеч.
Документация						
12г			ТП 903-1-153-КЖИ-ПК 35-1	Сборочный чертеж		
12г			ТП 903-1-153-КЖИ-ВС	Выборка арматуры		
Сборочные единицы и детали						
11	1		ТП 903-1-153-КЖИ-КР 37	Каркас плоский КР 37	2	148,8 кг
64	2		ИИ 22-2/70	Деталь закладная М 2	2	38,4 кг
"	3		то же	то же	М 3	17,9 кг
"	4		"	"	М 10	43,4 кг
"	5		"	"	М 13	18,2 кг
"	6		"	"	М 16	5,0 кг
"	7		"	"	М 19	33,2 кг
"	8		"	"	М 20	31,4 кг
"	9		"	Сетка арматурная С-1	8	18,4 кг
"	10		"	Стержни одиночные поз. 2	18	1,8 кг
"	11		"	то же	поз. 47	4 1,2 кг
"	12		"	"	поз. 50	2 2,0 кг
"	13		"	"	поз. 51	4 6,8 кг
"	14		"	"	поз. 56	1 0,6 кг
"	15		"	"	поз. 63	2 2,2 кг
"	16		"	"	поз. 64	1 1,0 кг
"	17		"	"	поз. 65	1 0,9 кг
"	18		"	"	поз. 66	1 0,7 кг
"	19		"	"	поз. 72	1 1,7 кг
"	20		1.400-Б, вып. 1	ДЕТАЛЬ ЗАКЛАДНАЯ МД-17	1	8,3 кг
ТП 903-1-153 - КЖИ-ПК и 35-1						
Изм.	Лист	№ докум.	Подп.	Дата	Пространственный каркас ПК 35-1	
Проверил					Р	384 кг, 1:50
Исполн.	Смирнова	Семин			Лист	Листов
Рук. гр.	Терехова	Ильин			САНТЕХПРОЕКТ	
Эл. констр.	Солдатов	Морозов				
Нач. отд.	Син					

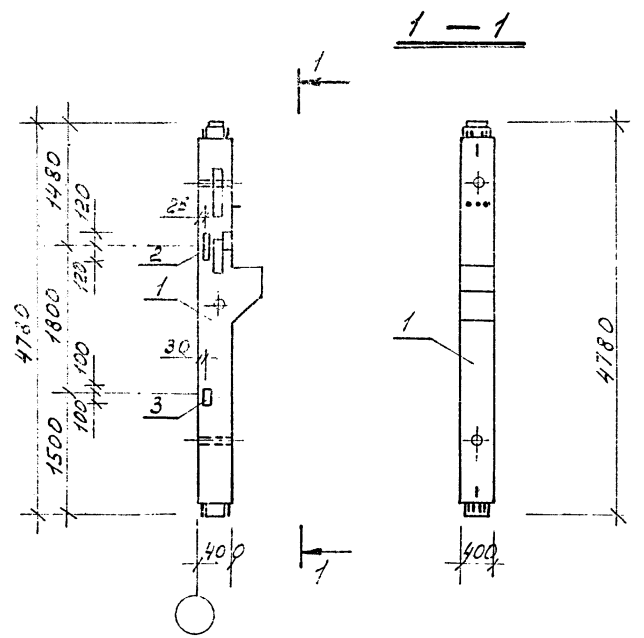
Ильинский, Подп. и дата. Типовой проект 903-1-153 Альбом II



Форм. Зона	Позиц.	Обозначение	Наименование	кол	Прим.
<u>Документация</u>					
12г		т.п. 903-1-153-кжи-пкн35	Сборочный чертеж		
12г		т.п. 903-1-153-кжи-ас	Выборка арматуры		
<u>Сборочные единицы и детали</u>					
11	1	т.п. 903-1-153-кжи-крн37	Каркас плоский Крн37	2	148,8кг
Б4	2	цн 22-2/70	Деталь закладная М2	2	38,4кг
"	3	то же	То же М3	1	17,9кг
"	4	"	" М10	2	43,4кг
"	5	"	" М13	2	18,0кг
"	6	"	" М16	2	5,0кг
"	7	"	" М19	1	16,6кг
"	8	"	сетка арматурная с-1	8	18,4кг
"	9	"	Стержни одиночные паз2	18	1,8кг
"	10	"	То же паз 47	4	1,2кг
"	11	"	" паз 50	2	2,0кг
11	12	"	" паз 51	4	6,8кг
"	13	"	" паз 56	1	0,6кг
"	14	"	" паз 63	2	2,2кг
"	15	"	" паз 64	1	1,0кг
"	16	"	" паз 65	1	0,9кг
"	17	"	" паз 66	1	0,7кг
"	18	"	" паз 72	1	1,7кг
"	19	1 400-б, 80п.1	ДЕТАЛЬ ЗАКЛАДНАЯ МО-1-1	1	8,3кг

Т.П. 903-1-153 -КЖИ-ПКн35					
Изм	Лист	в докум.	Подп.	Дата	Пространственный каркас ПКн35
Провер	Исполн	Смирнова	В.И.		
Рук.гр.	Тернова	В.И.			Литер
Нач.отд.	Г.И.				Масса
					Масшт
					Р
					351,9кг
					1:50
					Лист
					Листов
САНТЕХПРОЕКТ					

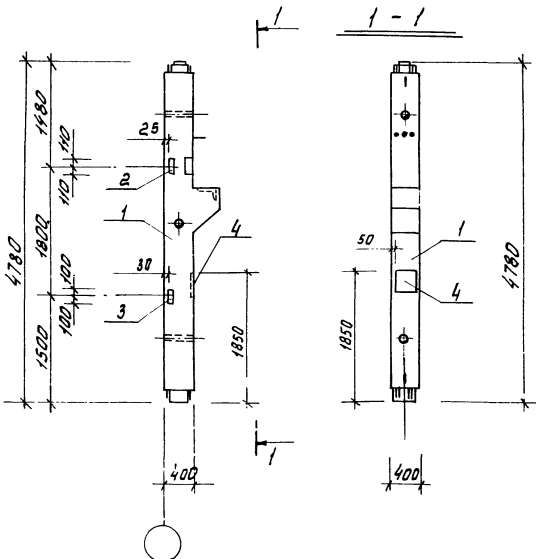
Ильинский, Подп. и дата. Типовой проект 903-1-153 Альбом II



Форм. Зона	Позиц.	Обозначение	Наименование	кол	примечан.
<u>Документация</u>					
12г		т.п. 903-1-153-кжи-к16	Сборочный чертеж К16		ИК35-1-1а
<u>Сборочные ед. и детали</u>					
Б4	1	цн 22-2/70	Колонна ИК35-1-1	1	2,10т
"	2	то же	Закладная деталь М4	1	6,0кг
"	3	"	То же М15	1	4,9кг
<u>Документация</u>					
12г		т.п. 903-1-153-кжи-к16	Сборочный чертеж К16		ИК35-2-1а
<u>Сборочные ед. и детали</u>					
Б4		цн 22-2/70	Колонна ИК35-2-1	1	2,10т
"		то же	Закладная деталь М4	1	6,0кг
"		"	То же М15	1	4,9кг

Дополнительные закладные детали крепятся к пространственному каркасу в соответствии с серией цн 22-2/70

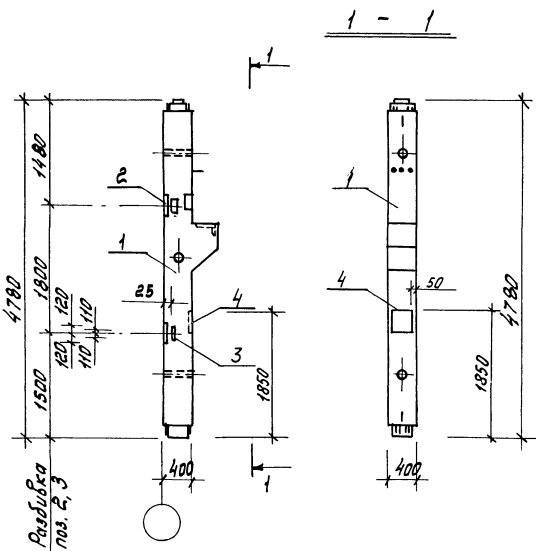
Т.П. 903-1-153 -КЖИ-К 16					
Изм	Лист	в докум.	Подп.	Дата	Колонна К16 (ИК35-1-1а, ИК35-2-1а)
Провер	Исполн	Смирнова	В.И.		
Рук.гр.	Тернова	В.И.			Литер
Нач.отд.	Г.И.				Масса
					Масшт
					Р
					210,9 кг
					1:50
					Лист
					Листов
САНТЕХПРОЕКТ					



Форм. Зона	Позиц.	Обозначение	Наименование	Кол	Примечание
<u>Документация</u>					
12г		тп 903-1-153-КЖУ-К17	Сборочный чертеж К17		ИКС5-1-3а
<u>Сборочные ед. и детали</u>					
64	1	УИ 22-2/70	Колонна ИК35-1-3	1	2,10т
"	2	то же	Закладная деталь М14	1	6,0кг
"	3	"	То же М15	1	4,9кг
<u>Документация</u>					
12г		тп 903-1-153-КЖУ-К17	Сборочный чертеж К17		ИКС5-2-3а
<u>Сборочные ед. и детали</u>					
64	1	УИ 22-2/70	Колонна ИК35-2-3	1	2,10т
"	2	то же	Закладная деталь М14	1	6,0кг
"	3	"	То же М15	1	4,9кг
"	4	1.400-б, вып.1	" МО-1-1	1	8,3кг

Дополнительные закладные детали крепятся к пространственному каркасу в соответствии с серией УИ 22-2/70.

				Тп 903-1-153 -КЖУ-К17			
Изм/Лист	№ докум.	Подп.	Дата	Колонна К17	Литер	Масса	Масштаб
Провер.				(ИКС5-1-3а, ИКС5-2-3а)	Р	2149,2 кг	1:50
Исполн.	Смирнова	В.И.			Лист		Листов
Рук.гр.	Терновая	В.И.			САНТЕХПРОЕКТ		
Инженер	Рольченко	В.И.					
Нач.отд.	Г.И.						

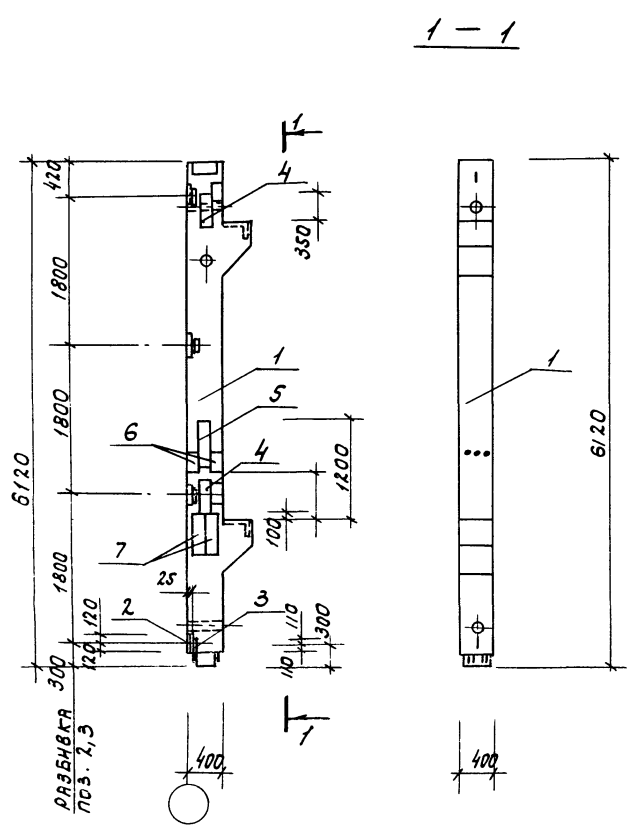


Форм. Зона	Позиц.	Обозначение	Наименование	Кол	Примечание
<u>Документация</u>					
12г		тп 903-1-153-КЖУ-К17а	Сборочный чертеж К17а		ИКС5-1-3а
<u>Сборочные ед. и детали</u>					
64	1	УИ 22-2/70	Колонна ИК35-1-3	1	2,10т
"	2	то же	Закладная деталь М12	2	24,6кг
"	3	"	То же М14	2	12,0кг
"	4	1.400-б, вып.1	" МО-1-1	1	8,3кг
<u>Документация</u>					
12г		тп 903-1-153-КЖУ-К17а	Сборочный чертеж К17а		ИКС5-2-3а
<u>Сборочные ед. и детали</u>					
64	1	УИ 22-2/70	Колонна ИК35-2-3	1	2,10т
"	2	то же	Закладная деталь М12	2	24,6кг
"	3	"	То же М14	2	12,0кг
"	4	1.400-б, вып.1	" МО-1-1	1	8,3кг

Дополнительные закладные детали крепятся к пространственному каркасу в соответствии с серией УИ 22-2/70.

				Тп 903-1-153 -КЖУ-К17а			
Изм/Лист	№ докум.	Подп.	Дата	Колонна К17а	Литер	Масса	Масштаб
Провер.				(ИКС5-1-3а, ИКС5-2-3а)	Р	2144,9 кг	1:50
Исполн.	Смирнова	В.И.			Лист		Листов
Рук.гр.	Терновая	В.И.			САНТЕХПРОЕКТ		
Инженер	Рольченко	В.И.					
Нач.отд.	Г.И.						

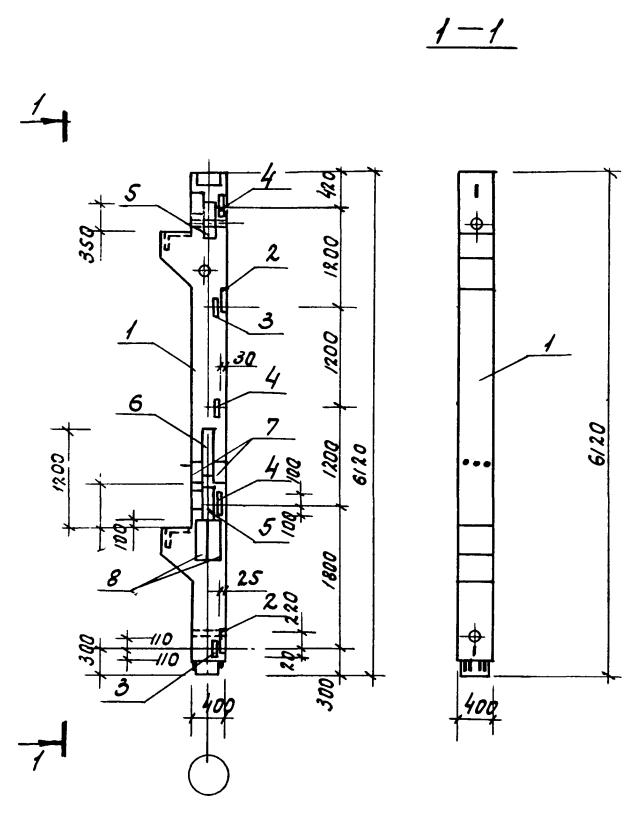
Альбом I
ТЯГОВОЙ ПРОЕКТ 903-1-153
ИНВ. И ЛОД. ПОДПИСЬ И ДАТА



Код	Обозначение	Наименование	Кол.	Примечание
<u>Документация</u>				
12г	ТП 903-1-153-КЖИ-К18, К18а	СБОРОЧНЫЙ ЧЕРТЕЖ К18		ИКС-1-20
<u>СБОРОЧНЫЕ ЕД. И ДЕТАЛИ</u>				
БЧ	1	ИИ 22-1/70, а.1	КОЛОННА ИКС-1-2	1 2,78т
"	2	ТО ЖЕ	ЗАКЛАДНАЯ ДЕТАЛЬ М12	4 49,2кг
"	3	"	" М14	4 24,0кг
"	6	"	" М13	2 18,0кг
"	7	1.400-6, вып.1	" М5-1	2 69,2кг
<u>Документация</u>				
12г	ТП 903-1-153-КЖИ-К18, К18а	СБОРОЧНЫЙ ЧЕРТЕЖ К18а		ИКС-1-25
<u>СБОРОЧНЫЕ ЕД.</u>				
БЧ	1	ИИ 22-1/70, а.1	КОЛОННА ИКС-1-2	1 2,78т
"	2	ТО ЖЕ	ЗАКЛАДНАЯ ДЕТАЛЬ М12	4 49,2кг
"	3	"	ТО ЖЕ М14	4 24,0кг
"	4	"	" М19	2 33,2кг
"	5	"	" М20	1 31,4кг
"	6	"	" М13	2 18,0кг
"	7	1.400-6, вып.1	" М5-1	2 69,2кг

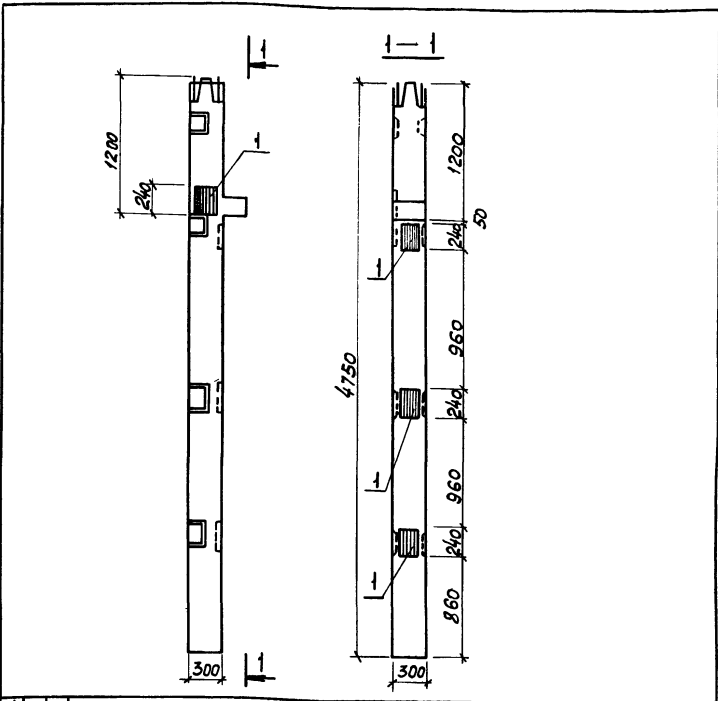
ИМ. ЛИСТ И ДОКУМ.			ПОДП. ДАТА	КОЛОННЫ К18, К18а, (ИКС-1-2а; ИКС-1-2б)	ЛИСТЫ	МАССА	МАССИТ.
Р	ПРОВЕР	ИСПОЛН.	САМОНОВА	29.05.0	2840,4	кг	1:50
Р	УЧ. ГР.	САМОНОВА	ТЕРНОВАЯ	29.05.0	2905,0	кг	
ГЛ. КОНСТ.	САМОНОВА	САМОНОВА	САМОНОВА				
НАЧ. ОТД.	САМОНОВА	САМОНОВА	САМОНОВА				
					ЛИСТ	ЛИСТОВ	
					САНТЕХПРОЕКТ		

Альбом II
ТЯГОВОЙ ПРОЕКТ 903-1-153
ИНВ. И ЛОД. ПОДПИСЬ И ДАТА



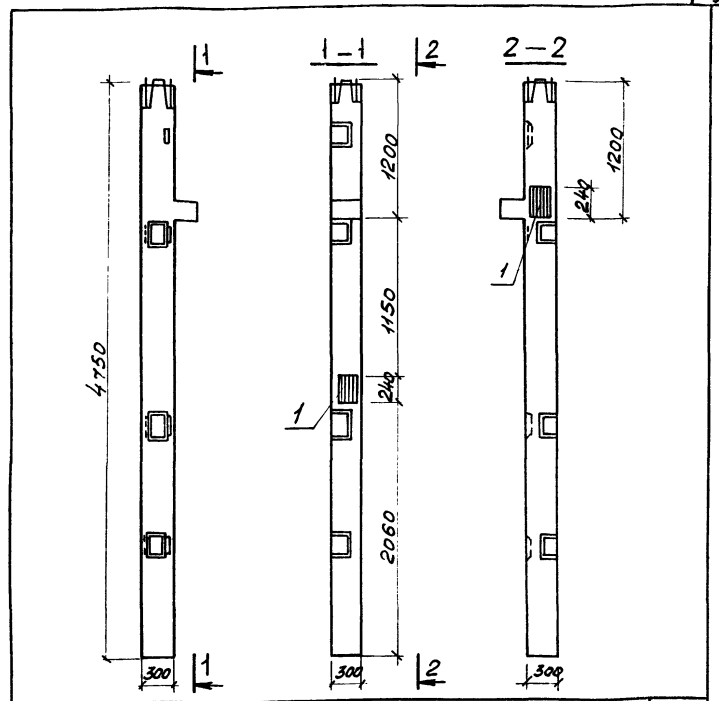
Код	Обозначение	Наименование	Кол.	Примечание
<u>Документация</u>				
12г	ТП 903-1-153-КЖИ-К18б, К18в	СБОРОЧНЫЙ ЧЕРТЕЖ К-18в		ИКС-1-28
<u>СБОРОЧНЫЕ ЕД. И ДЕТАЛИ</u>				
БЧ	1	ИИ 22-1/70, а.1	КОЛОННА ИКС-1-2	1 2,78т
"	2	ТО ЖЕ	ЗАКЛАДНАЯ ДЕТАЛЬ М12	2 24,6кг
"	3	"	ТО ЖЕ М14	2 12,0кг
"	4	"	" М15	3 14,7кг
"	7	"	" М13	2 18,0кг
"	8	1.400-6, вып.1	" М5-1	2 69,2кг
<u>Документация</u>				
12г	ТП 903-1-153-КЖИ-К18б, К18в	СБОРОЧНЫЙ ЧЕРТЕЖ К-18в		ИКС-1-28
<u>СБОРОЧНЫЕ ЕД. И ДЕТАЛИ</u>				
БЧ	1	ИИ 22-1/70, а.1	КОЛОННА ИКС-1-2	1 2,78т
"	2	ТО ЖЕ	ЗАКЛАДНАЯ ДЕТАЛЬ М12	2 24,6кг
"	3	"	ТО ЖЕ М14	2 12,0кг
"	4	"	" М15	3 14,7кг
"	5	"	" М19	2 33,2кг
"	6	"	" М20	1 31,4кг
"	7	"	" М13	2 18,0кг
"	8	1.400-6, вып.1	" М5-1	2 69,2кг

ИМ. ЛИСТ И ДОКУМ.			ПОДП. ДАТА	КОЛОННЫ К18б, К18в (ИКС-1-2б, ИКС-1-2г)	ЛИСТЫ	МАССА	МАССИТ.
Р	ПРОВЕР	ИСПОЛН.	САМОНОВА	29.05.0	2918,5	кг	1:50
Р	УЧ. ГР.	САМОНОВА	ТЕРНОВАЯ	29.05.0	2983,1	кг	
ГЛ. КОНСТ.	САМОНОВА	САМОНОВА	САМОНОВА				
НАЧ. ОТД.	САМОНОВА	САМОНОВА	САМОНОВА				
					ЛИСТ	ЛИСТОВ	
					САНТЕХПРОЕКТ		

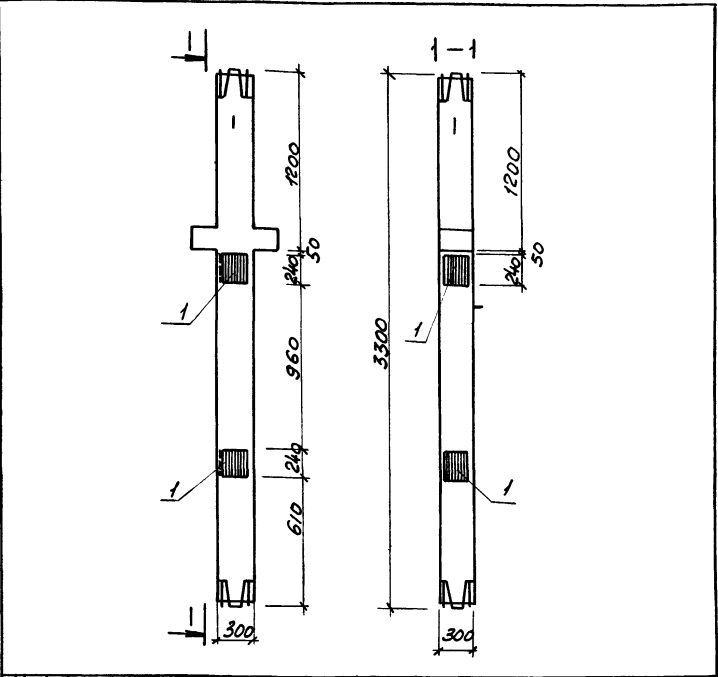


Формат	Зона	Лист	Обозначение	Наименование	Кол.	Примеч.
				Документация		
			т.п. 903-1-153-КЖИ-КНК-333-14-1-а	Сборочный чертеж		
				Сборочные единицы		
Б4			УИ-04-2 в. 12 ч. I	Колонна КНК-333-14-1	1	1091 кг
Б4	1		УИ-04-2 в. 10 ч. II	Закладн. дет. М13	4	27,4 кг
т.п. 903-1-153-КЖИ-КНК-333-14-1-а						
				Колонна КНК-333-14-1-а	Лист	Масса
					Р	1,119 т
					Масшт	Б/м
				Лист	Листов	
				САНТЕХПРОЕКТ		
Исполн. Полякова И.В. Рук. гр. Сорокина Ф.В. Эл. кон. Сольденшлягер Ф.В. Нач. отд. ГИИ						

Типовой проект 903-1-153 Албтом II.

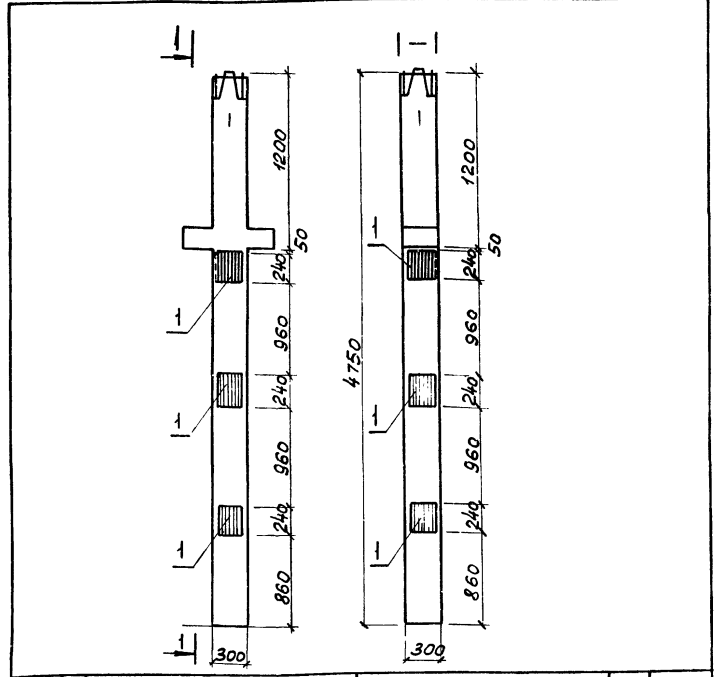


Формат	Зона	Лист	Обозначение	Наименование	Кол.	Прим.
				Документация		
			т.п. 903-1-153-КЖИ-КНК-333-14-1-б	Сборочный чертеж		
				Сборочные единицы		
Б4			УИ-04-2 в. 12 ч. I	Колонна КНК-333-14-1-б	1	1104 кг
Б4	1		УИ-04-2 в. 10 ч. II	Закладн. дет. М13	2	13,7 кг
т.п. 903-1-153-КЖИ-КНК-333-14-1-б						
				Колонна КНК-333-14-1-б	Лист	Масса
					Р	1,118 т
					Масшт	Б/м
				Лист	Листов	
				САНТЕХПРОЕКТ		
Исполн. Полякова И.В. Рук. гр. Сорокина Ф.В. Эл. кон. Сольденшлягер Ф.В. Нач. отд. ГИИ						

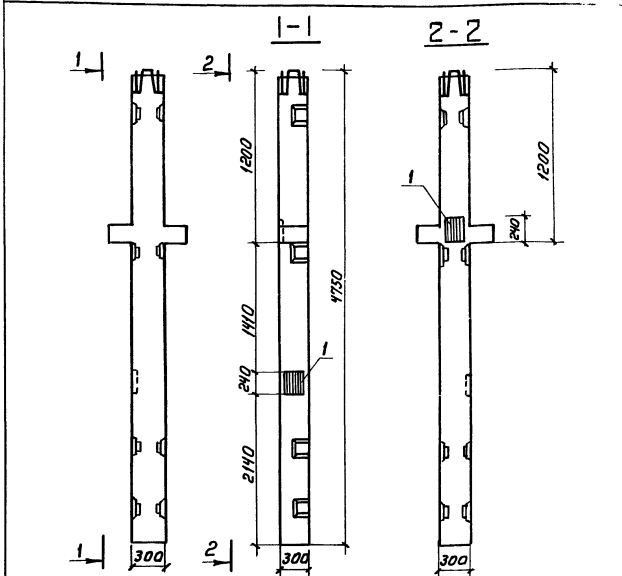


Формат	Зона	Лист	Обозначение	Наименование	Кол.	Примеч.
				Документация		
			т.п. 903-1-153-КЖИ-КСР-333-14-а	Сборочный чертеж		
				Сборочные единицы		
Б4			УИ-04-2 в. 7	Колонна КСР-333-14	1	750 кг
Б4	1		УИ-04-2 в. 10 ч. II	Закладн. дет. М13	4	27,4 кг
т.п. 903-1-153-КЖИ-КСР-333-14-а						
				Колонна КСР-333-14-а	Лист	Масса
					Р	0,777 т
					Масшт	Б/м
				Лист	Листов	
				САНТЕХПРОЕКТ		
Исполн. Полякова И.В. Рук. гр. Сорокина Ф.В. Эл. кон. Сольденшлягер Ф.В. Нач. отд. ГИИ						

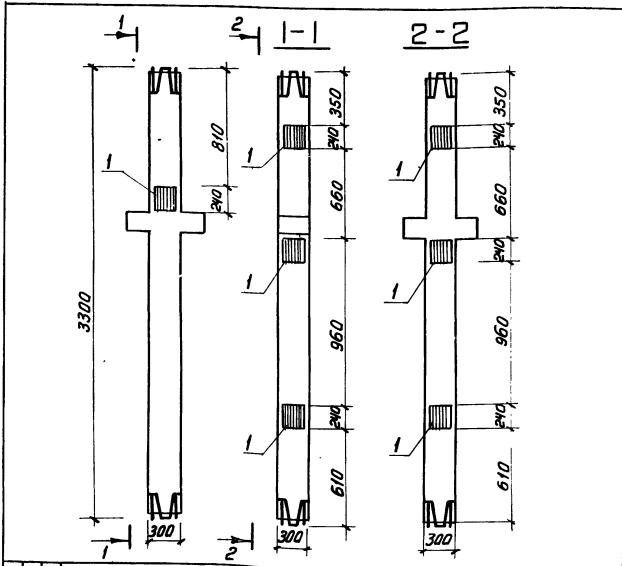
Типовой проект 903-1-153 Албтом II.



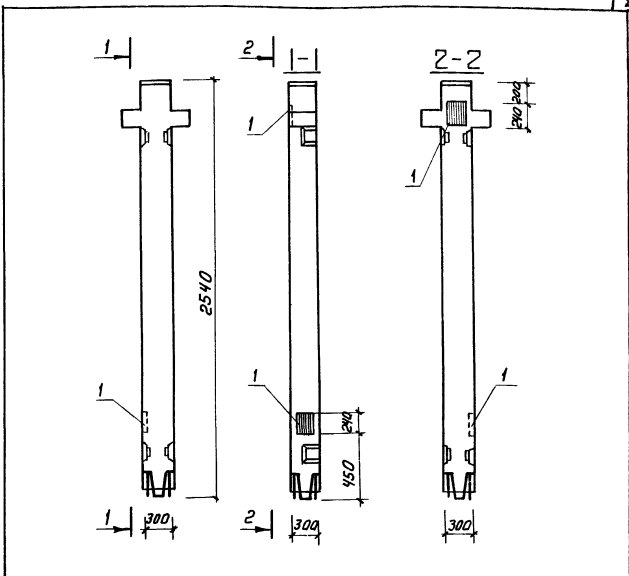
Формат	Зона	Лист	Обозначение	Наименование	Кол.	Прим.
				Документация		
			т.п. 903-1-153-КЖИ-КНР-333-14-а	Сборочный чертеж		
				Сборочные единицы		
Б4			УИ-04-2 в. 7	Колонна КНР-333-14	1	1100 кг
Б4	1		УИ-04-2 в. 10 ч. II	Закладн. дет. М13	6	41,1 кг
т.п. 903-1-153-КЖИ-КНР-333-14-а						
				Колонна КНР-333-14-а	Лист	Масса
					Р	1,141 т
					Масшт	Б/м
				Лист	Листов	
				САНТЕХПРОЕКТ		
Исполн. Полякова И.В. Рук. гр. Сорокина Ф.В. Эл. кон. Сольденшлягер Ф.В. Нач. отд. ГИИ						



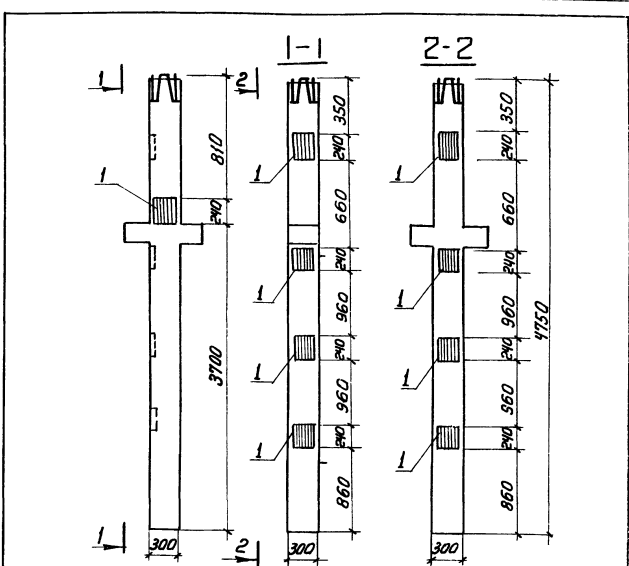
Формат	Экз	Лист	Обозначение	Наименование	Кол.	Примеч.
				Документация		
			т.п. 903-1-153 КЖИ-КНР-333-14-1а	Сборочный чертеж		
				Сборочные единицы		
Б.4.			ИИ-04-2 в. 7	Колонна КНР-333-14-1	1	1121 кг
Б.4.			ИИ-04-2 в. 10 ч. II	Закладн. дет. М13	2	13,7 кг
т.п. 903-1-153 - КЖИ-КНР-333-14-1а						
Исполн. Подпись Дата				Лит.	Масса	Масшт.
Исполн. Подпись Дата				Р	1,135т	б/м
Исполн. Подпись Дата				Лист	Листов	
Исполн. Подпись Дата				САНТЕХПРОЕКТ		



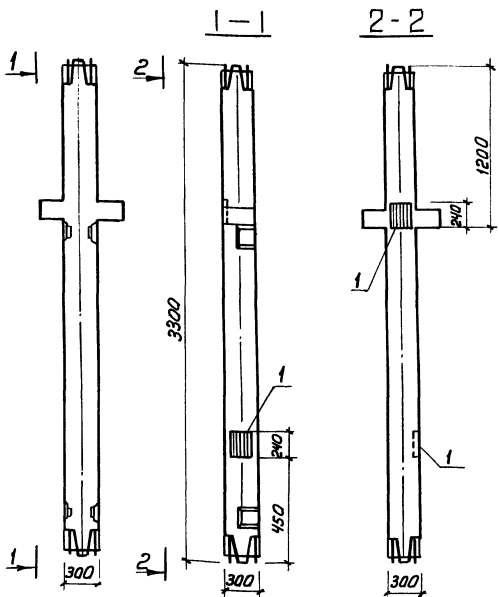
Формат	Экз	Лист	Обозначение	Наименование	Кол.	Примеч.
				Документация		
			т.п. 903-1-153 КЖИ-КНР-333-14б	Сборочный чертеж		
				Сборочные единицы		
Б.4.			ИИ-04-2 в. 7	Колонна КСР-333-14	1	750т
Б.4.			ИИ-04-2 в. 10 ч. II	Закладн. дет. М13	7	17,95 кг
т.п. 903-1-153 - КЖИ-КНР-333-14б						
Исполн. Подпись Дата				Лит.	Масса	Масшт.
Исполн. Подпись Дата				Р	0,798т	б/м
Исполн. Подпись Дата				Лист	Листов	
Исполн. Подпись Дата				САНТЕХПРОЕКТ		



Формат	Экз	Лист	Обозначение	Наименование	Кол.	Примеч.
				Документация		
			т.п. 903-1-153 КЖИ-КВР-333-14-1а	Сборочный чертеж		
				Сборочные единицы		
Б.4.			ИИ-04-2 в. 12 ч. I	Колонна КВР-333-14-1	1	61 кг
Б.4.			ИИ-04-2 в. 10 ч. II	Закладн. дет. М13	2	13,7 кг
т.п. 903-1-153 - КЖИ-КВР-333-14-1а						
Исполн. Подпись Дата				Лит.	Масса	Масшт.
Исполн. Подпись Дата				Р	0,625т	б/м
Исполн. Подпись Дата				Лист	Листов	
Исполн. Подпись Дата				САНТЕХПРОЕКТ		

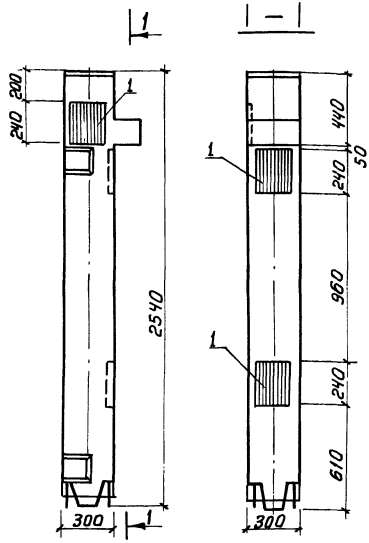


Формат	Экз	Лист	Обозначение	Наименование	Кол.	Примеч.
				Документация		
			т.п. 903-1-153 КЖИ-КНР-333-14б	Сборочный чертеж		
				Сборочные единицы		
Б.4.			ИИ-04-2 в. 7	Колонна КНР-333-14	1	1100 кг
Б.4.			ИИ-04-2 в. 10 ч. II	Закладн. дет. М13	9	61,65 кг
т.п. 903-1-153 - КЖИ-КНР-333-14б						
Исполн. Подпись Дата				Лит.	Масса	Масшт.
Исполн. Подпись Дата				Р	1,162т	б/м
Исполн. Подпись Дата				Лист	Листов	
Исполн. Подпись Дата				САНТЕХПРОЕКТ		



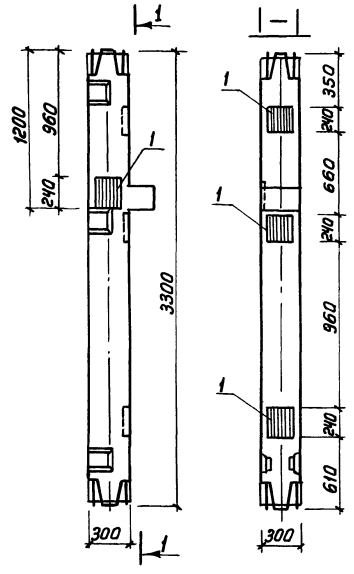
Формат	Зона	Лист	Обозначение	Наименование	Кол	Примеч.
				Документация		
			т.п. 903-1-153 КЖИ-КСР-333-14-1а	Сборочный чертеж		
				Сборочные единицы		
Б.ч.			ИИ-04-2 в.12 ч. I	Колонна КСР-333-14-1	1	746 кг
Б.ч.	1		ИИ-04-2 в.10 ч. II	Закладн. М13	2	13,7 кг
т.п. 903-1-153- КЖИ-КСР-333-14-1а						
Изд. лист	И докум.	Подпись	Дата	Лит	Масса	Масшт
				Р	0,761	1:25
Исполн	Полякова			Лист		Листов
Рук. гр.	Сорокина			САНТЕХПРОЕКТ		
Гл. конст.	Гальденшиккер					
Нач. отд.	Гин					

Туполов проект 903-1-153 Яльбом II



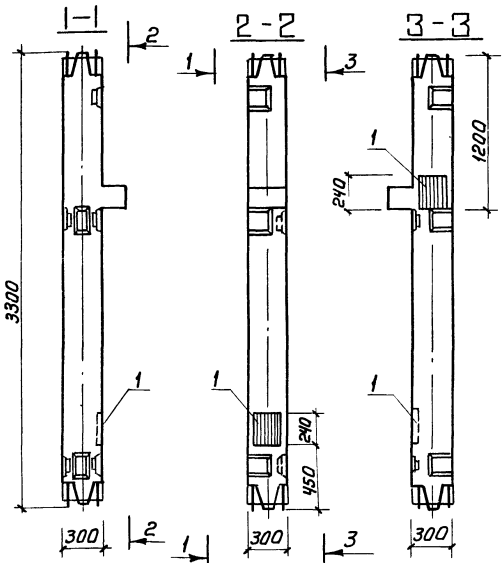
Формат	Зона	Лист	Обозначение	Наименование	Кол	Примеч.
				Документация		
			т.п. 903-1-153 КЖИ-КВК-333-14-1а	Сборочный чертеж		
				Сборочные единицы		
Б.ч.			ИИ-04-2 в.12	Колонна КВК-333-14-1	1	599 кг
Б.ч.	1		ИИ-04-2 в.10 ч. II	Закладн. дет. М13	3	20,55 кг
т.п. 903-1-153- КЖИ-КВК-333-14-1а						
Изд. лист	И докум.	Подп.	Дата	Лит	Масса	Масшт
				Р	0,620	1:20
Исполн	Полякова			Лист		Листов
Рук. гр.	Сорокина			САНТЕХПРОЕКТ		
Гл. конст.	Гальденшиккер					
Нач. отд.	Гин					

ИИВ. Илюба. Илюба. и дата



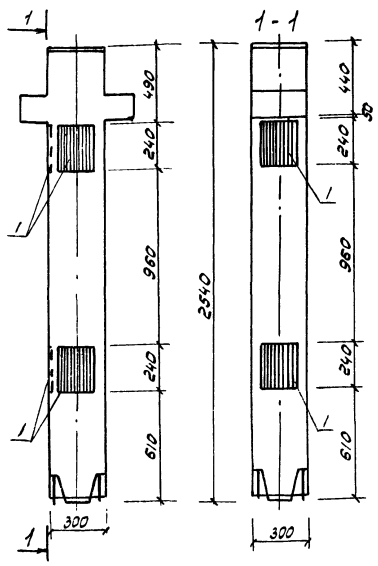
Формат	Зона	Лист	Обозначение	Наименование	Кол	Примеч.
				Документация		
			т.п. 903-1-153 КЖИ-КСК-333-14-1а	Сборочный чертеж		
				Сборочные единицы		
Б.ч.			ИИ-04-2 в.12	Колонна КСК-333-14-1	1	746 кг
Б.ч.	1		ИИ-04-2 в.10 ч. II	Закладн. изд. М13	4	27,4 кг
т.п. 903-1-153- КЖИ-КСК-333-14-1а						
Изд. лист	И докум.	Подпись	Дата	Лит	Масса	Масшт
				Р	0,775	1:25
Исполн	Полякова			Лист		Листов
Рук. гр.	Сорокина			САНТЕХПРОЕКТ		
Гл. конст.	Гальденшиккер					
Нач. отд.	Гин					

Туполов проект 903-1-153 Яльбом II



Формат	Зона	Лист	Обозначение	Наименование	Кол	Примеч.
				Документация		
			т.п. 903-1-153 КЖИ-КСК-333-14-1а-б	Сборочный чертеж		
				Сборочные единицы		
Б.ч.			ИИ-04-2 в.12	Колонна КСК-333-14-1а	1	754 кг
Б.ч.	1		ИИ-04-2 в.10 ч. II	Закладн. изд. М13	2	13,7 кг
т.п. 903-1-153- КЖИ-КСК-333-14-1а-б						
Изд. лист	И докум.	Подп.	Дата	Лит	Масса	Масшт
				Р	0,768	1:25
Исполн	Полякова			Лист		Листов
Рук. гр.	Сорокина			САНТЕХПРОЕКТ		
Гл. конст.	Гальденшиккер					
Нач. отд.	Гин					

ИИВ. Илюба. Илюба. и дата

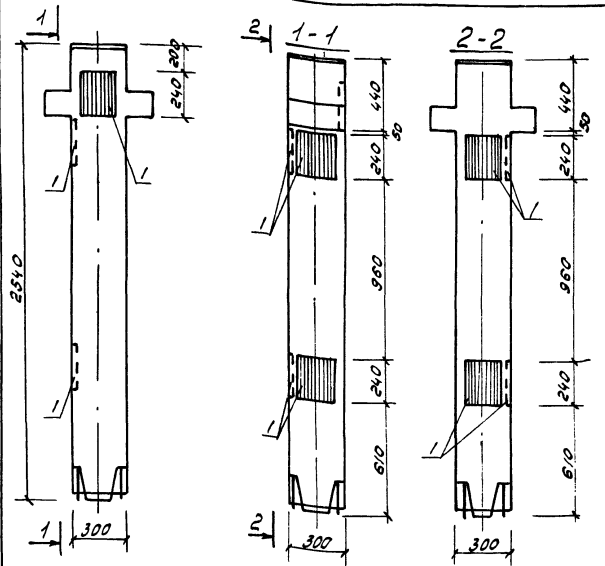


Форм. зона	Поз.	Обозначение	Наименование	Кол.	Примеч.
			Документация		
		т.п. 903-1-153-КЖУ-КВР-333-14-а	Сборочный чертеж		
			Сборочные единицы		
Б.4		УИ-04-2 В.7	Колонна КВР-333-14	1	600 кг
Б.4	1	УИ-04-2 В.10 Ч.1	Закладк. изд. М13	4	274 кг

Т.П.903-1-153-КЖУ-КВР-333-14 а

Изм. Лист и док.м. Подпись Дата

Изм. Лист и док.м.	Подпись	Дата	Лист	Масса	Масшт.
			Р	0,6277	1:20
Исполн. Полякова			Лист	Листов	
Рис. гр. Сорокина			САНТЕХПРОЕКТ		
Эл. конст. Соловьев					
Исх. отд. ГИИ					

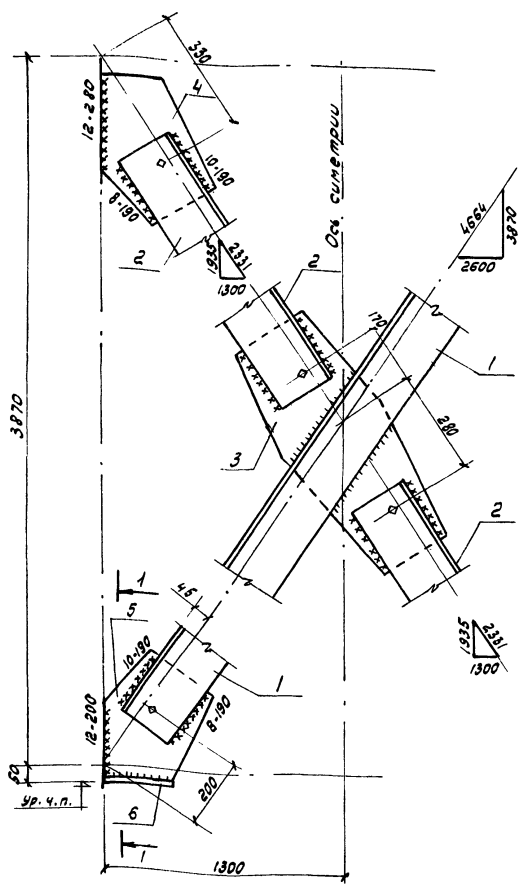


Форм. зона	Поз.	Обозначение	Наименование	Кол.	Примеч.
			Документация		
		т.п. 903-1-153-КЖУ-КВР-333-14-б	Сборочный чертеж		
			Сборочные единицы		
Б.4		УИ-04-2 В.7	Колонна КВР-333-14	1	600 кг
Б.4	1	УИ-04-2 В.10 Ч.1	Закладк. изд. М13	5	34,3 кг

Т.П.903-1-153-КЖУ-КВР-333-14 б

Изм. Лист и док.м. Подпись Дата

Изм. Лист и док.м.	Подпись	Дата	Лист	Масса	Масшт.
			Р	0,6347	1:20
Исполн. Полякова			Лист	Листов	
Рис. гр. Сорокина			САНТЕХПРОЕКТ		
Эл. конст. Соловьев					
Исх. отд. ГИИ					

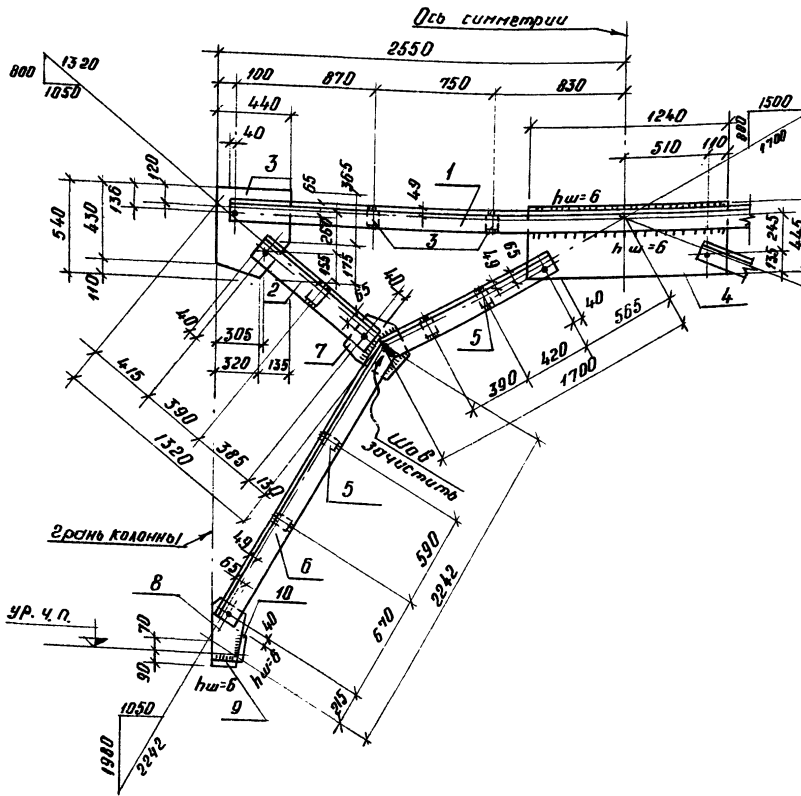


Форм. зона	Поз.	Обозначение	Наименование	Кол.	Примеч.
			Детали		
Б.4	1	Л100*12 ГОСТ 8509-78; E=4370		1	84,0 кг
Б.4	2	то же E=1980		2	76,0 кг
Б.4	3	-б=12 ГОСТ 82-70; S=0,26		1	25,0 кг
Б.4	4	то же S=0,1		2	19,2 кг
Б.4	5	» S=0,1		2	19,2 кг
Б.4	6	» S=0,05		2	9,6 кг

Марка	Масса
С-3	326,3

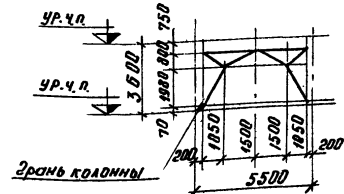
Изм. Лист и док.м. Подпись Дата

Изм. Лист и док.м.	Подпись	Дата	Лист	Масса	Масшт.
			Р	326,3	1:10
Исполн. Микитара			Лист	Листов	
Рис. гр. Сорокина			САНТЕХПРОЕКТ		
Эл. конст. Соловьев					
Исх. отд. ГИИ					



Кол.	Обозначение	Наименование	Кол.	Прим.
12г		Детали		
Б4	1	L 180x12 ГОСТ 8509-72 L=4980	2	330 кг
"	2	L 180x12 ГОСТ 8509-72 L=855	4	113.4 кг
"	3	δ-10x440 ГОСТ 82-70 L=540	2	44.8 кг
"	4	δ-12x445 ГОСТ 82-70 L=1240	1	52.0 кг
"	5	δ-12x70 ГОСТ 82-70 L=470	14	15.4 кг
"	6	L 180x12 ГОСТ 8509-72 L=7400	2/2	231.6 кг / 231.6 кг
"	7	δ-12x345 ГОСТ 82-70 L=405	2	27.6 кг
"	8	δ-12x280 ГОСТ 82-70 L=370	2	19.6 кг
"	9	δ-12x140 ГОСТ 103-76 L=200	2	4.4 кг
"	10	δ-12x100 ГОСТ 103-76 L=170	2	3.8 кг
		Вес наплавленного металла 2%		21.5 кг

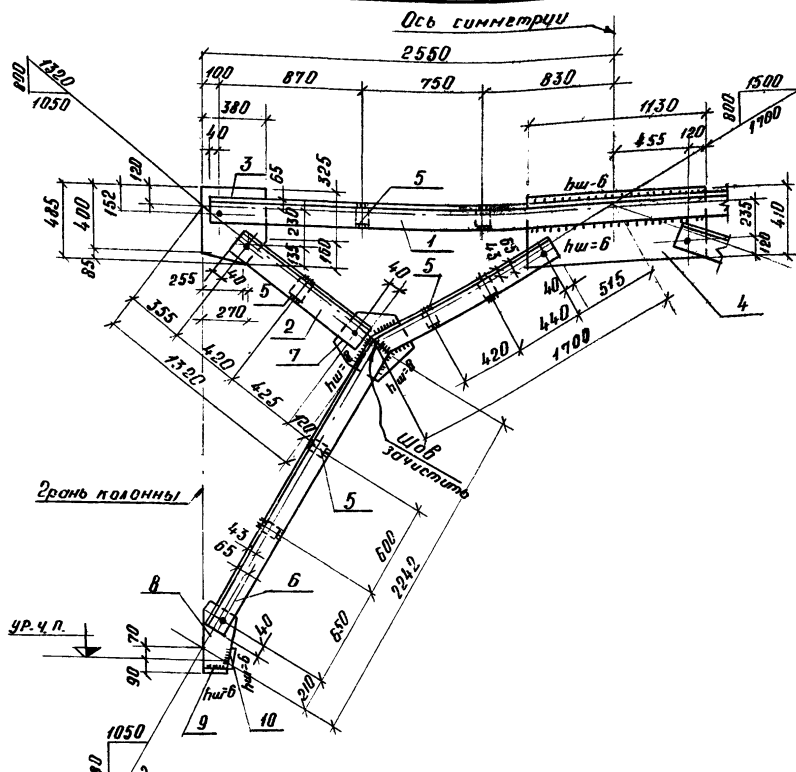
Сварку производить электродами типа 942-Т по ГОСТ 9467-75.
 Детали сборки и крепления связи к колоннам см. там 22-1/70, стр. 55.
 Поз. б* выполнять в числителе - "Т", в знаменателе - "Н".
 Отверстия в углах $d=19$ мм, в фасонках поз. 3* и 4* $d=40$ мм, в поз. 7* и 8* - $d=22$ мм.



				ТП 903-1-153 - КЖИ - СВ-1		
Изм.	Лист	Исполн.	Лист	Литер.	Масса	Масштаб
		Исполн.	Лист	Р	1095.7 кг	1:25
				Вертикальная связь СВ-1		
				Лист Листов		
				СА НТЕХПРОЕКТ		

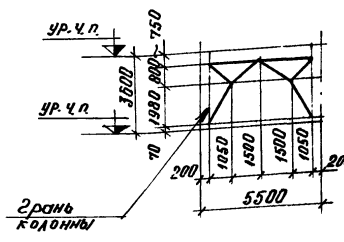
ИЛИУМ ПРБЛ. 903-1-153

Альбом И



Кол.	Обозначение	Наименование	Кол.	Прим.
12г		Детали		
Б4	1	L 160x10 ГОСТ 8509-72 L=4980	2	246.0 кг
"	2	L 160x10 ГОСТ 8509-72 L=925	4	91.2 кг
"	3	δ-10x380 ГОСТ 82-70 L=485	2	29.0 кг
"	4	δ-10x415 ГОСТ 82-70 L=430	1	36.8 кг
"	5	δ-10x70 ГОСТ 82-70 L=150	14	11.2 кг
"	6	L 160x10 ГОСТ 8509-72 L=3548	2/2	175.2 кг / 175.2 кг
"	7	δ-10x360 ГОСТ 82-70 L=385	2	21.8 кг
"	8	δ-10x250 ГОСТ 82-70 L=435	2	19.0 кг
"	9	δ-10x160 ГОСТ 103-76 L=170	2	3.8 кг
"	10	δ-10x100 ГОСТ 103-76 L=200	2	3.2 кг
		Вес наплавленного металла 2%		16.2 кг

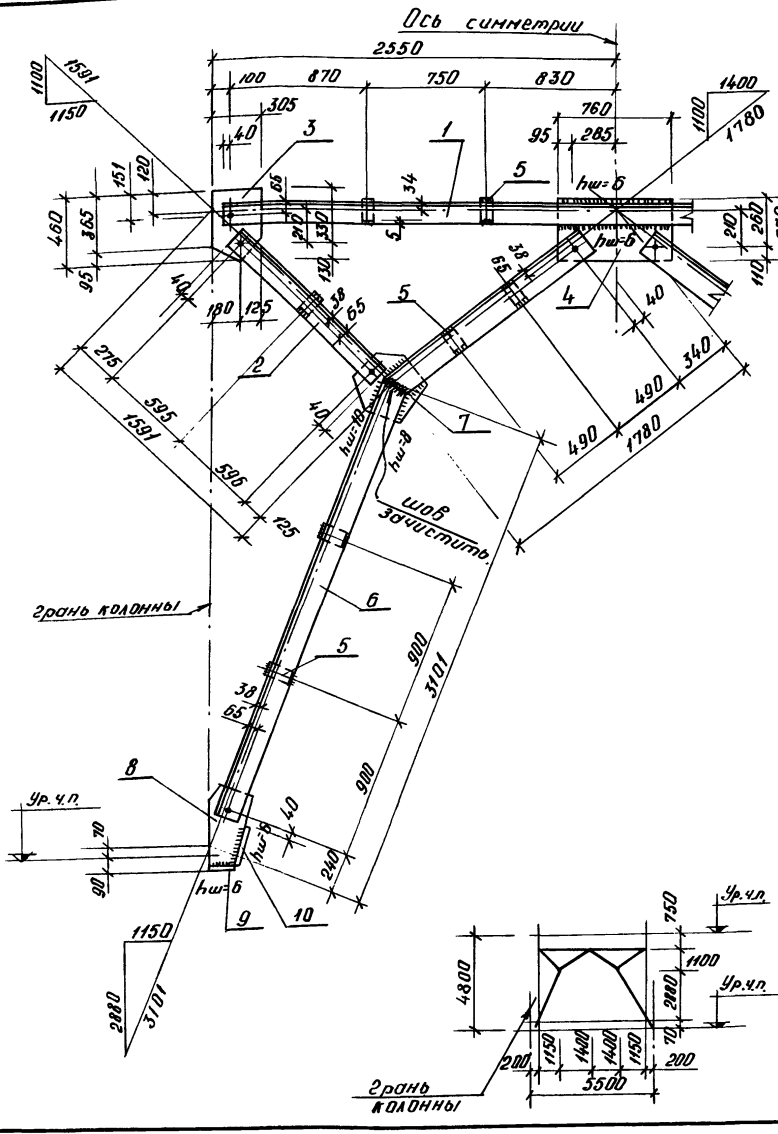
Детали сборки и крепления связи к колоннам см. там 22-1/70, стр. 61.
 Поз. б* выполнять в числителе - "Т", в знаменателе - "Н".
 Отверстия в углах $d=19$ мм, в фасонках поз. 3* и 4* $d=40$ мм, в поз. 7* и 8* - $d=22$ мм.
 Сварку производить электродами типа 942-Т по ГОСТ 9467-75.



				ТП 903-1-153 - КЖИ - СВ-2		
Изм.	Лист	Исполн.	Лист	Литер.	Масса	Масштаб
		Исполн.	Лист	Р	826.6 кг	1:25
				Вертикальная связь СВ-2		
				Лист Листов		
				СА НТЕХПРОЕКТ		

ТНЛОВЫЙ ПРОЕКТ 903-1-153

Альбом I
Типовой проект 903-1-153
Инв. № подл. Подл. дата

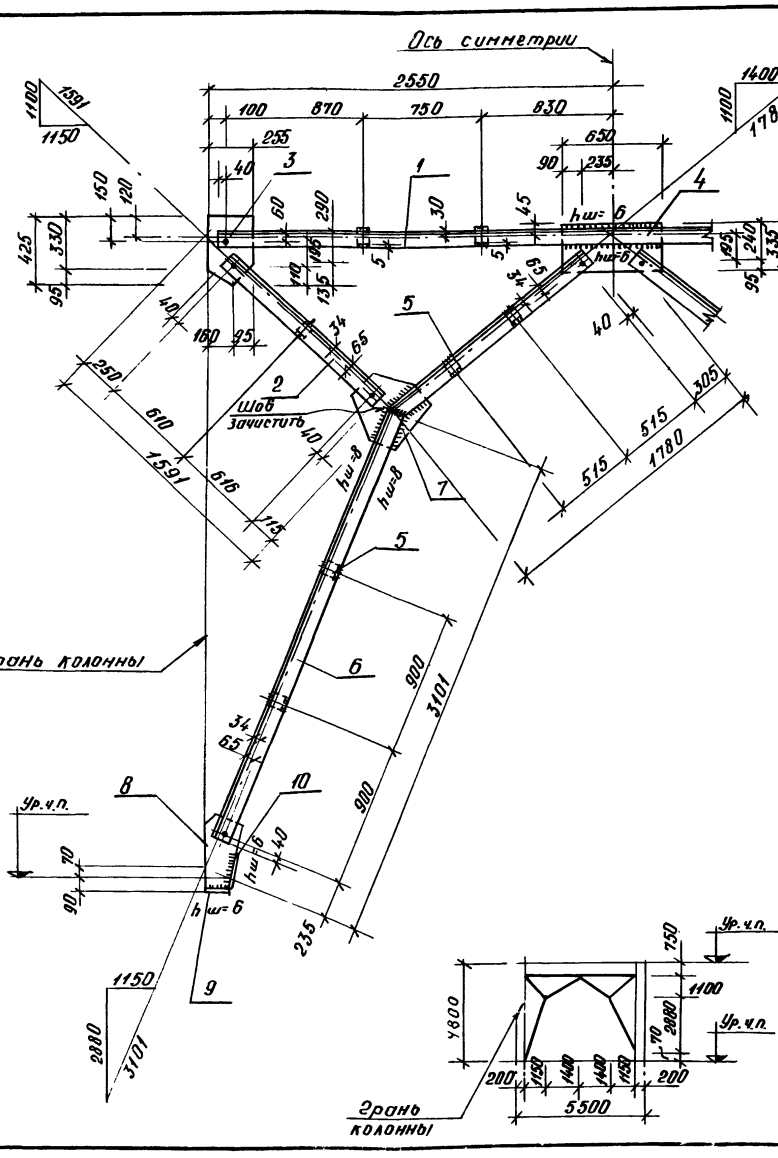


фронтальная зона	поз.	Обозначение	Наименование	кол.	Прим.
12г			Детали		
Б4	1		L125x9 ГОСТ 8509-72 E-4980	2	172,0 кг
"	2		L140x10 ГОСТ 8509-72 E-1217	4	109,2 кг
"	3		б-12x305 ГОСТ 82-70 E-460	2	26,6 кг
"	4		б-12x310 ГОСТ 82-70 E-720	1	25,0 кг
"	5		б-12x100 ГОСТ 103-76 E-130	14	16,8 кг
"	6		L140x10 ГОСТ 8509-72 E-4610	2/2	198,2 кг
"	7		б-12x315 ГОСТ 82-70 E-385	2	22,8 кг
"	8		б-12x240 ГОСТ 82-70 E-490	2	22,2 кг
"	9		б-12x140 ГОСТ 103-76 E-160	2	4,2 кг
"	10		б-12x140 ГОСТ 103-76 E-220	2	5,8 кг
			Вес наполненного мет. 2%		16,0 кг

Сварку производить электродами типа Э42-Г по ГОСТ 9467-75.
 Детали сборки и крепления связи к колоннам см. ТДМ 22-1/70, стр. 65.
 Поз. "б" выполнять в числителе - "Г", в знаменателе - "Н".
 Отверстия в уголках d=19мм, в фасонках поз. "3" и "4" d=40мм, в поз. "7" и "8" d=22мм.

ТП 903-1-153 - КНИ-СВ-4			
Изм. Лист	№ докум.	Подп.	Дата
Исполн. Смирнов В.И.			
Вып. гр. Тернов В.И.			
Гл. констр. Зольдатов И.И.			
Нач. отд. Зин			
Вертикальная связь СВ-4		Лист	Листов
		Р	817,0 кг 1:25
САНТЕХПРОЕКТ			

Альбом I
Типовой проект 903-1-153
Инв. № подл. Подл. дата

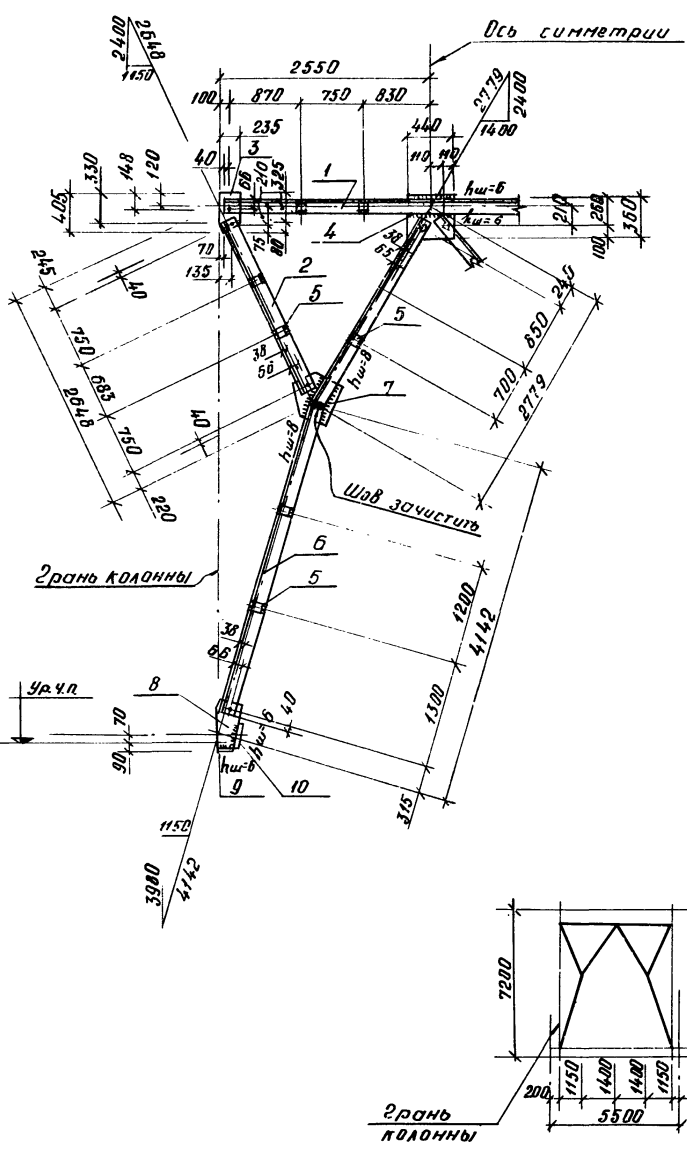


фронтальная зона	поз.	Обозначение	Наименование	кол.	Прим.
12г			Детали		
Б4	1		L110x8 ГОСТ 8509-72 E-4980	2	134,7 кг
"	2		L125x9 ГОСТ 8509-72 E-1306	4	90,4 кг
"	3		б-10x265 ГОСТ 82-70 E-425	2	17,0 кг
"	4		б-10x335 ГОСТ 82-70 E-650	1	17,1 кг
"	5		б-10x100 ГОСТ 103-76 E-115	14	16,8 кг
"	6		L125x9 ГОСТ 8509-72 E-4640	2/2	168,8 кг
"	7		б-10x280 ГОСТ 82-70 E-335	2	14,8 кг
"	8		б-10x210 ГОСТ 82-70 E-445	2	14,6 кг
"	9		б-10x140 ГОСТ 103-76 E-130	2	2,8 кг
"	10		б-10x140 ГОСТ 82-70 E-240	2	5,4 кг
			Вес наполненного мет. 2%		12,7 кг

Сварку производить электродами типа Э42-Г по ГОСТ 9467-75.
 Детали сборки и крепления связи к колоннам см. ТДМ 22-1/70, стр. 66.
 Поз. "б" выполнять в числителе, - "Г", в знаменателе - "Н".
 Отверстия в уголках d=19мм, в фасонках поз. "3" и "4" d=40мм, в поз. "7" и "8" d=22мм.

ТП 903-1-153 - КНИ-СВ-3			
Изм. Лист	№ докум.	Подп.	Дата
Исполн. Смирнов В.И.			
Вып. гр. Тернов В.И.			
Гл. констр. Зольдатов И.И.			
Нач. отд. Зин			
Вертикальная связь СВ-3		Лист	Листов
		Р	647,9 кг 1:25
САНТЕХПРОЕКТ			

ИПОВОИ ПРОЕКТ 903-1-153

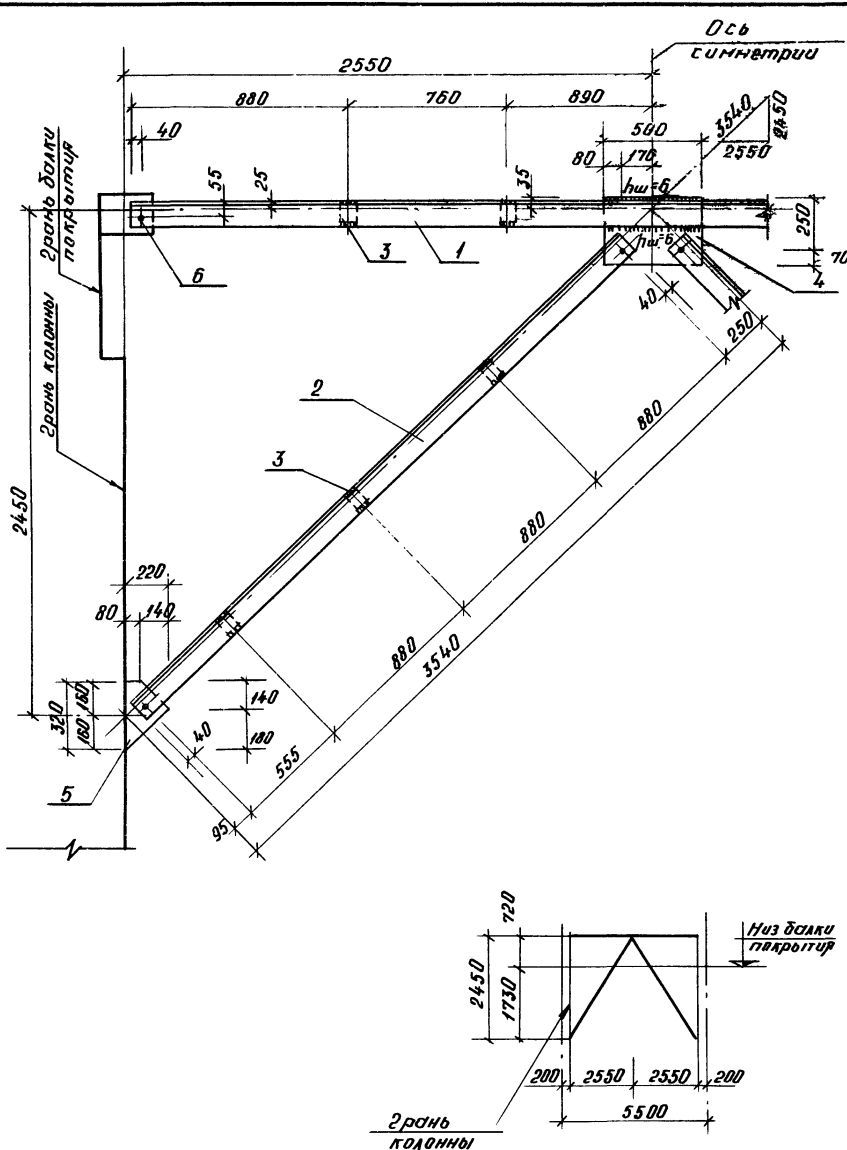


Формат	Зона	Позиц	Наименование	Обозначение	Кол	Прим.
12г			Детали			
Б4	1			L 140x9 ГОСТ 8509-72 L=4980	2	192,4 кг
"	2			L 140x9 ГОСТ 8509-72 L=2263	4	175,6 кг
"	3			δ=12x235 ГОСТ 82-70 L=405	2	18,2 кг
"	4			δ=12x360 ГОСТ 82-70 L=440	1	14,9 кг
"	5			δ=12x70 ГОСТ 103-76 L=130	16	14,4 кг
"	6			L 140x9 ГОСТ 8509-72 L=5585	2	253,6 кг
"	7			δ=12x430 ГОСТ 82-70 L=460	2	37,2 кг
"	8			δ=12x235 ГОСТ 82-70 L=575	2	25,4 кг
"	9			δ=12x140 ГОСТ 103-72 L=170	2	4,4 кг
"	10			δ=12x140 ГОСТ 82-70 L=320	2	8,4 кг
				Вес наплавленного мет. 2%		200 кг

Детали сборки и крепления связи к колоннам см. ТДМ 22-1/70, стр. 60.
 Поз. "б" выполнить в числителе - "Т", в знаменателе - "Н"
 Отверстия в уголках d=19мм, в флангах поз. "3" и "4" d=40мм, в поз. "7" и "8" - d=22мм.
 Сварку производить электродами типа Э42-Г ГОСТ 9467-75.

ТП 903-1-153-КНИ-СВ-5			
Изм	Лист	Исх	Лист
Провер	Смирнова	Смид	Лист
Исполн	Сергеева	Смид	Лист
Рук. гр.	Терновоя	Смид	Лист
Гл. конст.	Зольденшиков	Смид	Лист
Нач. отд.	СИН	Смид	Лист
Вертикальная связь СВ-5			
Лист	Масса	Масшт.	
Р	1022,1кг		
Лист		Листов	
САИТЕХПРОЕКТ			

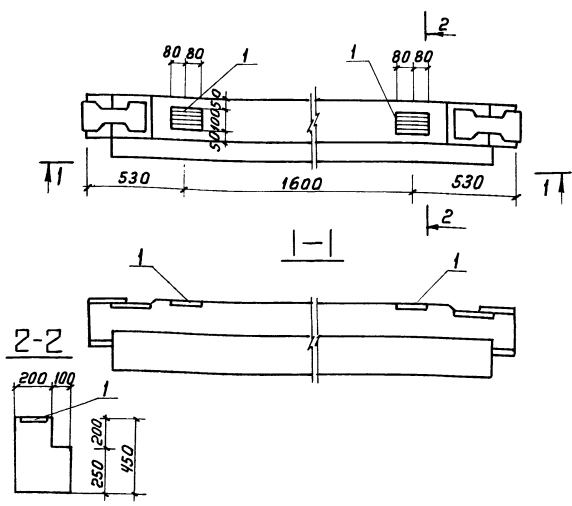
ИПОВОИ ПРОЕКТ 903-1-153



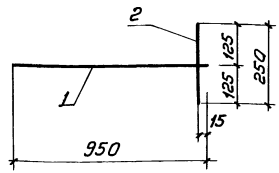
Формат	Зона	Позиц	Наименование	Обозначение	Кол	Прим.
12г			Детали			
Б4	1			L 90x8 ГОСТ 8509-72 L=5080	2	110,0 кг
"	2			L 90x8 ГОСТ 8509-72 L=3275	4	143,0 кг
"	3			δ=8x70 ГОСТ 103-76, L=80	10	3,5 кг
"	4			δ=8x320 ГОСТ 82-70, L=500	1	10,0 кг
"	5			δ=8x320 ГОСТ 82-70 L=220	2	8,8 кг
"	6			δ=8x110 ГОСТ 103-76, L=240	2	3,3 кг
				Вес наплавленного мет. 2%		5,6 кг

Детали сборки и крепления связи к колоннам см. ТДМ 22-1/70, стр. 71.
 Сварку производить электродами типа Э42-Г ГОСТ 9467-75.
 Отверстия в уголках d=19мм, в флангах поз. "4" и "6" d=40мм, в поз. "5" d=22мм.

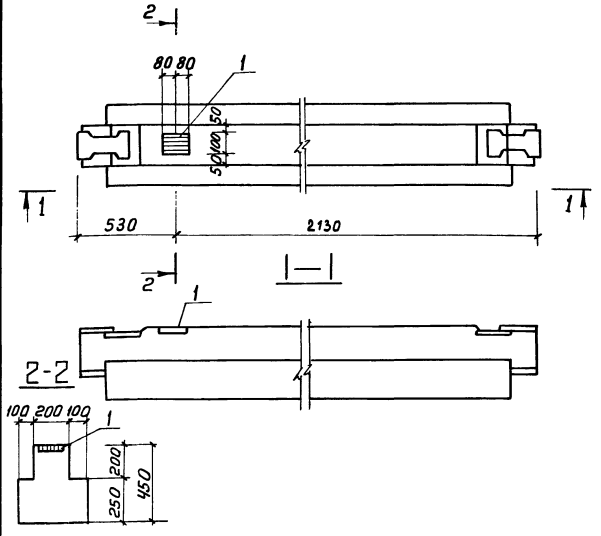
ТП 903-1-153-КНИ-СВ-6			
Изм	Лист	Исх	Лист
Провер	Смирнова	Смид	Лист
Исполн	Сергеева	Смид	Лист
Рук. гр.	Терновоя	Смид	Лист
Гл. конст.	Зольденшиков	Смид	Лист
Нач. отд.	СИН	Смид	Лист
Вертикальная связь СВ-6			
Лист	Масса	Масшт.	
Р	284,2кг		
Лист		Листов	
САИТЕХПРОЕКТ			



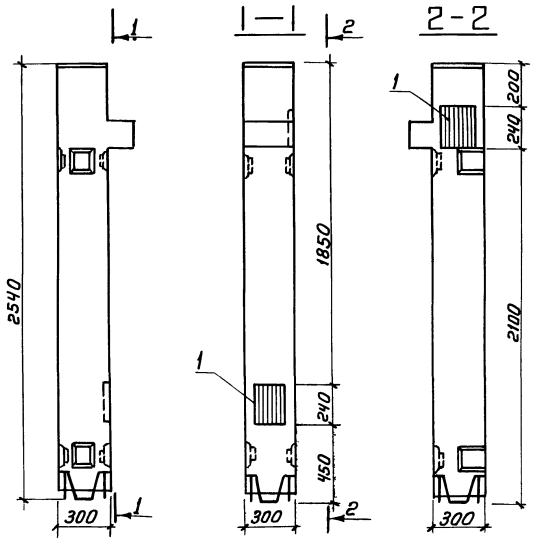
Формат	Этап	Лист	Обозначение	Наименование	Кол	Примеч.
				Документация		
			т.п. 903-1-153-КЖИ-Р-40-27-а	Сборочный чертеж		
				Сборочные единицы		
Б4			ИИ-04-0 в.6	Ригель Р-40-27	1	750кг
Б4	1		"	Закладн. дет. МР7	2	2,73кг
т.п. 903-1-153 - КЖИ-Р-40-27-а						
Изм/Лист	Исх/Лист	Исх/Лист	Исх/Лист	Подп.	Дата	Ригель Р-40-27-а
						Лит. Масса Масшт
						Р 0,753Т 1:20
Исполн. Полякова О.В.				Лист		Листов
Рук. гр. Сорокина В.А.				САНТЕХПРОЕКТ		
Гл. конс. Пальденшилер В.А.						
Нач. отд. ГИИ						



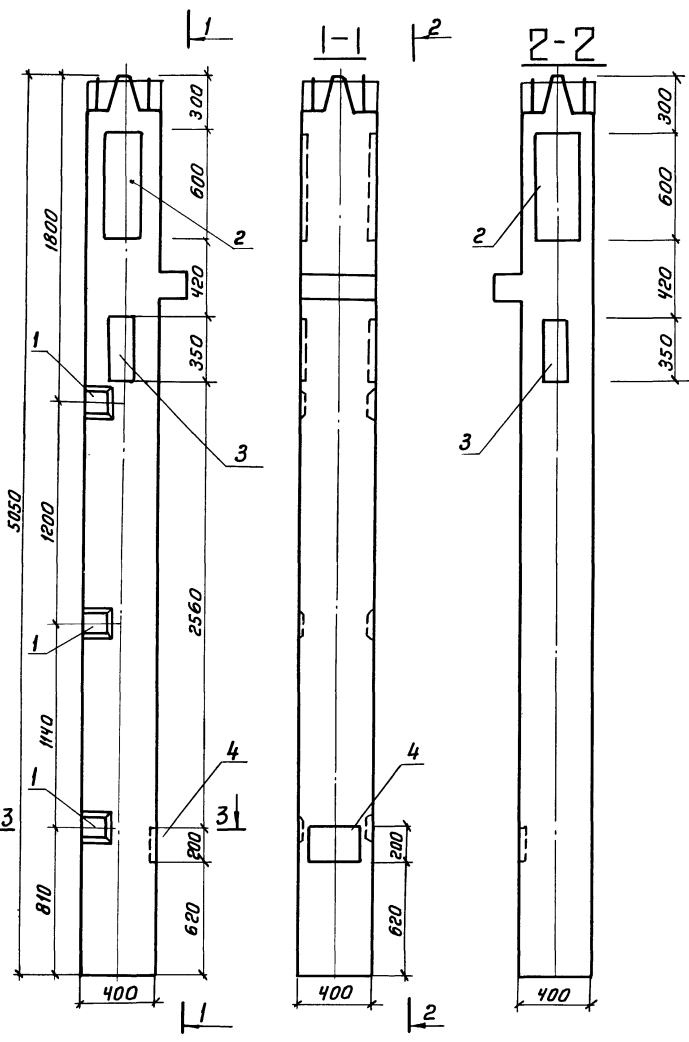
Формат	Этап	Лист	Обозначение	Наименование	Кол	Примеч.
				Детали		
Б4	1		Ф10А III ГОСТ 5781-75 в-950		1	0,59 кг
Б4	2		Ф10А III ГОСТ 5781-75 в-250		1	0,15 кг
т.п. 903-1-153 - КЖИ-АС-1						
Изм/Лист	Исх/Лист	Исх/Лист	Исх/Лист	Подп.	Дата	Янкер АС-1
						Лит. Масса Масшт
						Р 0,74кг Б/м
Исполн. Полякова О.В.				Лист		Листов
Рук. гр. Сорокина В.А.				САНТЕХПРОЕКТ		
Гл. конс. Пальденшилер В.А.						
Нач. отд. ГИИ						



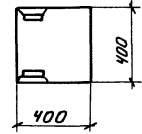
Формат	Этап	Лист	Обозначение	Наименование	Кол	Примеч.
				Документация		
			т.п. 903-1-153-КЖИ-Р2-72-27-а	Сборочный чертеж		
				Сборочные единицы		
Б4			ИИ-04-0 в.6	Ригель Р2-72-27	1	870кг
Б4	1		"	Закладн. дет. МР7	1	1,366кг
т.п. 903-1-153 - КЖИ-Р2-72-27-а						
Изм/Лист	Исх/Лист	Исх/Лист	Исх/Лист	Подп.	Дата	Ригель Р2-72-27-а
						Лит. Масса Масшт
						Р 0,872Т 1:20
Исполн. Полякова О.В.				Лист		Листов
Рук. гр. Сорокина В.А.				САНТЕХПРОЕКТ		
Гл. конс. Пальденшилер В.А.						
Нач. отд. ГИИ						



Формат	Этап	Лист	Обозначение	Наименование	Кол	Примеч.
				Документация		
			т.п. 903-1-153-КЖИ-КВК-333-14-14-б	Сборочный чертеж		
				Сборочные единицы		
Б4			ИИ-04-2 в.12	Колонна КВК-333-14-14	1	599кг
Б4	1		ИИ-04-2 в.10 ч. II	Закладн. дет. М13	2	13,7
т.п. 903-1-153 - КЖИ-КВК-333-14-14-б						
Изм/Лист	Исх/Лист	Исх/Лист	Исх/Лист	Подп.	Дата	Колонна КВК-333-14-14-б
						Лит. Масса Масшт
						Р 0,620Т 1:20
Исполн. Полякова О.В.				Лист		Листов
Рук. гр. Сорокина В.А.				САНТЕХПРОЕКТ		
Гл. конс. Пальденшилер В.А.						
Нач. отд. ГИИ						

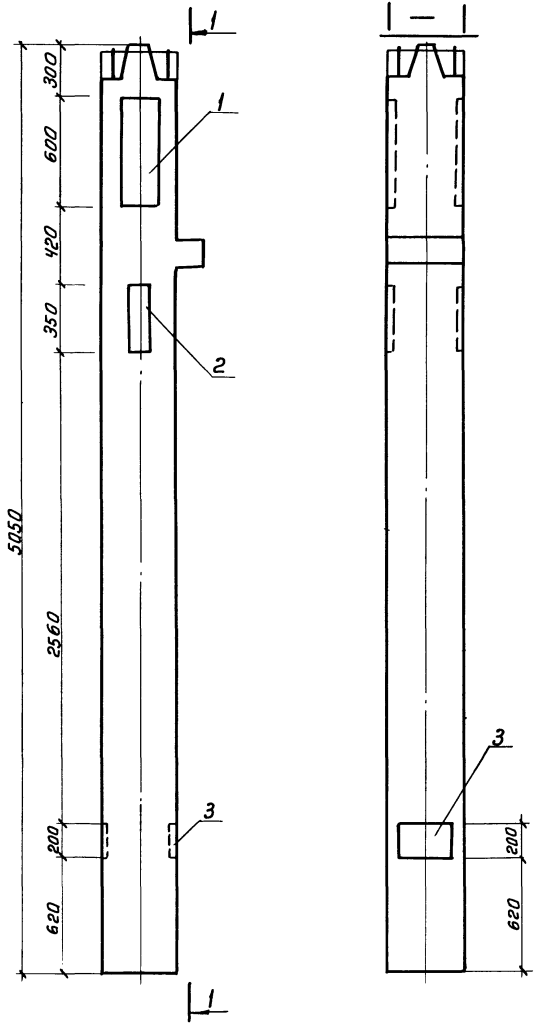


3-3



Формат	Зона	Лист	Обозначение	Наименование	Кол.	Примеч.
				Документация		
			т.п.903-1-153-КЖИ-КНК-436-52-б	Сборочный чертеж		
				Сборочные единицы		
Б4			ИИ-04-2 в.4	Колонна КНК-436-52	1	2030 кг
Б4	1		ИИ-04-2 вып. II ч. II	Закладн. дет. М5-1	3	9,87 кг
Б4	2		ИИ-04-2 в.19	То же М5-9-1	1	46,1 кг
Б4	3		То же	— „ — М5-10-1	1	25,34 кг
Б4	4		— „ —	— „ — М12	1	13,11 кг

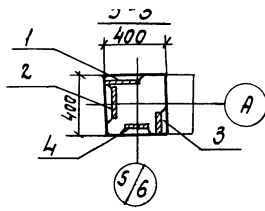
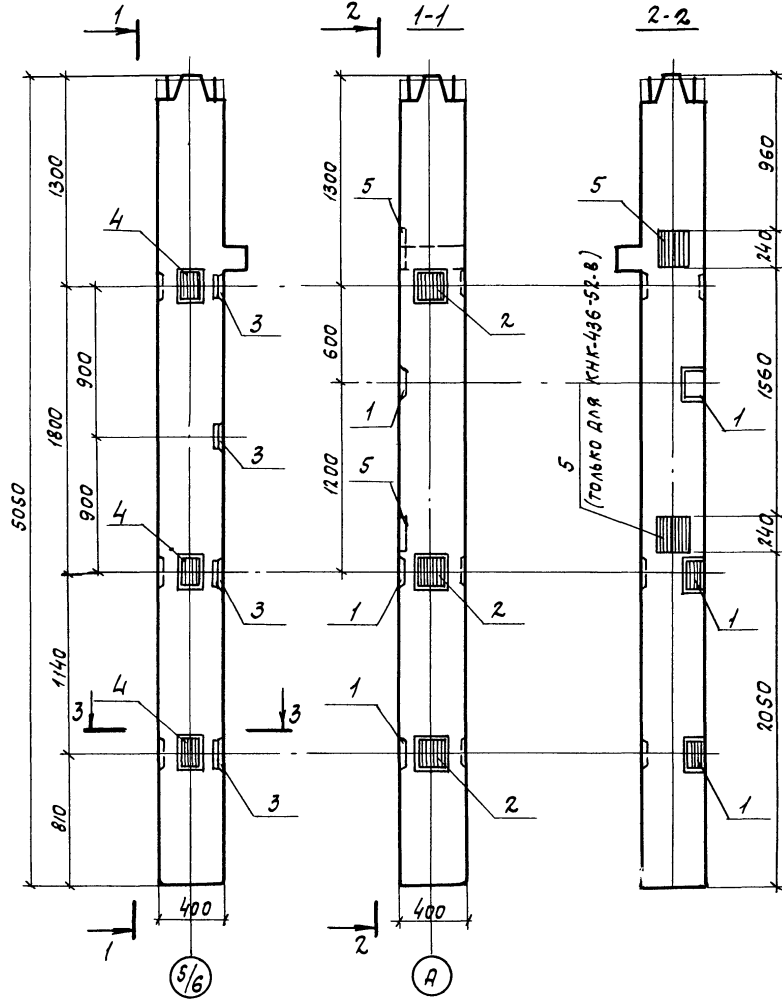
				т.п.903-1-153 - КЖИ-КНК-436-52-б				
				Колонна		Лит.	Масса	Масшт
				КНК-436-52-б		Р	2,124т	1:20
Исполн.	Лопякова	Рук. гр.	Сорокина	Лит.		Лист	Листов	
Гл. конст.	Вальденшиллер	Нач. отд.	Гин					
				САНТЕХПРОЕКТ				



Формат	Зона	Лист	Обозначение	Наименование	Кол.	Примеч.
				Документация		
			т.п.903-1-153-КЖИ-КНК-436-52-а	Сборочный чертеж		
				Сборочные единицы		
			ИИ-04-2 в.4	Колонна КНК-436-52	1	2030 кг
Б4	1		ИИ-04-2 в.19	Закладн. дет. М5-9-1	1	46,1 кг
Б4	2		То же	То же М5-10-1	1	25,34 кг
Б4	3		— „ —	— „ — М12	1	13,11 кг

				т.п.903-1-153 - КЖИ-КНК-436-52				
				Колонна		Лит.	Масса	Масшт
				КНК-436-52-а		Р	2,114т	1:20
Исполн.	Лопякова	Рук. гр.	Сорокина	Лит.		Лист	Листов	
Гл. конст.	Вальденшиллер	Нач. отд.	Гин					
				САНТЕХПРОЕКТ				

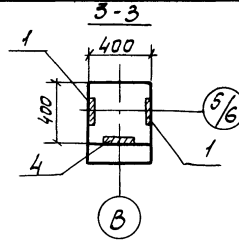
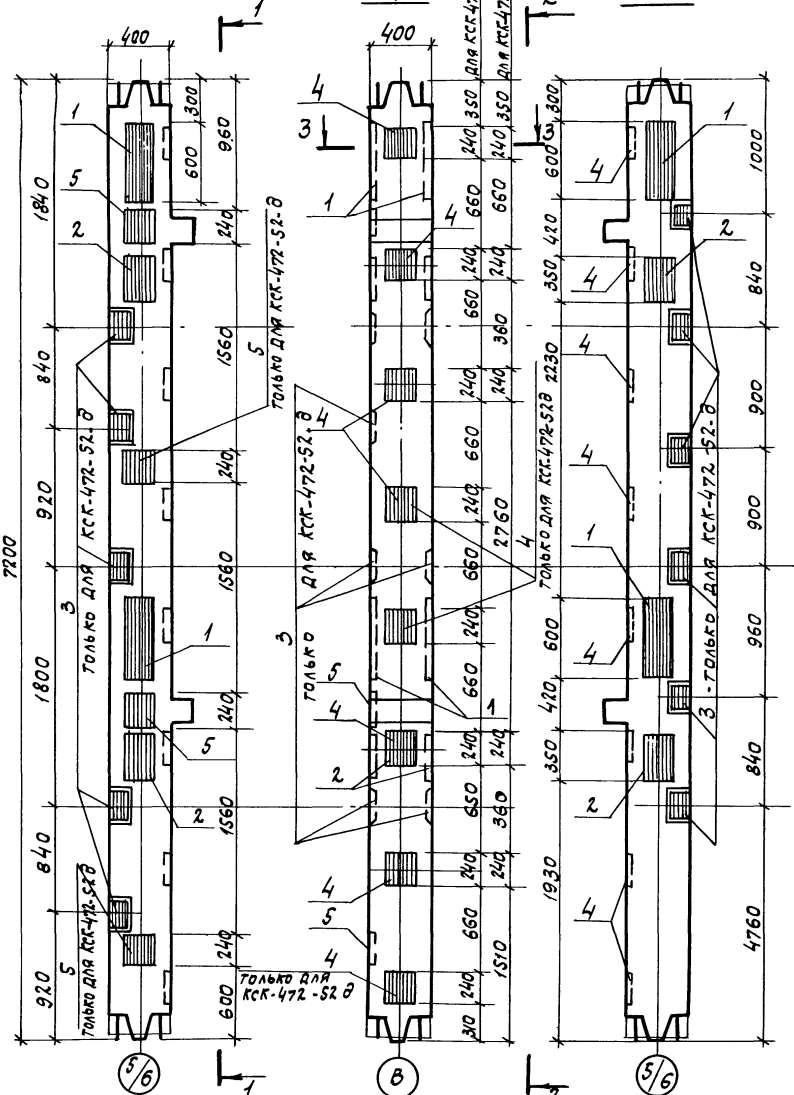
КНК-436-52-Б



КОЛОННА КНК-436-52-Г
ЗЕРКАЛЬНА ОТНОСИТЕЛЬНО ОСИ 5/6

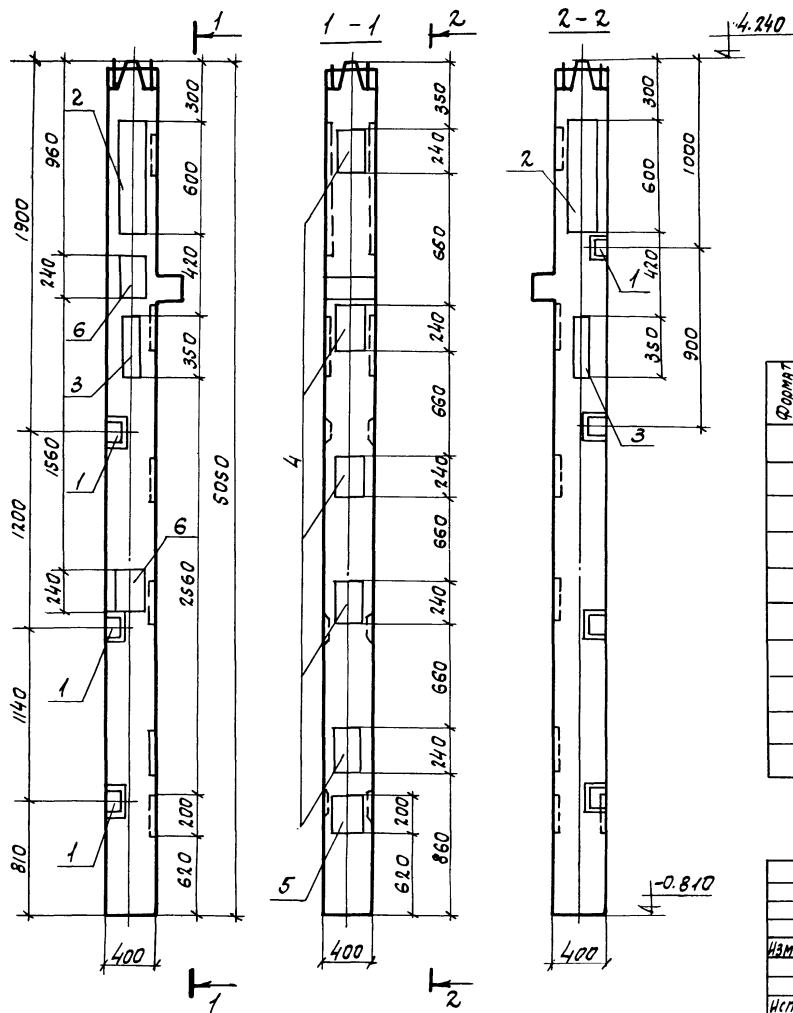
ФОРМАТ ЗОНА	ПЛОЩ.	ОБОЗНАЧЕНИЕ	НАИМЕНОВАНИЕ	КОЛ.	ПРИМЕР.
ДОКУМЕНТАЦИЯ					
Т.П. 903-1-153-КНИ-КНК-436-52-Б					
СБОРОЧНЫЙ ЧЕРТЕЖ					
СБОРОЧНЫЕ ЕДИНИЦЫ					
		ИИ-04-2 вып.4	КОЛОННА КНК-436-52	1	2030кг
1		ИИ-04-2 вып.11 ч. II	ЗАКЛАДН.	МС-1	3 9.87кг
2		ТО ЖЕ	ТО ЖЕ	МС-2	3 6.93кг
3		"	"	МС-4	4 9.87кг
4		"	"	МС-5	3 6.60кг
5		ИИ-04-2 вып.10 ч. II	"	М13	2 1370кг
ДОКУМЕНТАЦИЯ					
Т.П. 903-1-153-КНИ-КНК-436-52-Г					
СБОРОЧНЫЙ ЧЕРТЕЖ					
СБОРОЧНЫЕ ЕДИНИЦЫ					
		ИИ-04-2 вып.4	КОЛОННА КНК-436-52	1	2030кг
1		ИИ-04-2 вып.11 ч. II	ЗАКЛАДН.	МС-1	3 9.87кг
2		ТО ЖЕ	ТО ЖЕ	МС-2	3 6.93кг
3		"	"	МС-4	4 9.87кг
4		"	"	МС-5	3 6.60кг
5		ИИ-04-2 вып.10 ч. II	"	М-13	1 6.85кг
Т.П. 903-1-153 КНИ-КНК-436-52-Б КНИ-КНК-436-52-Г					
ИЗМ. ИЛИ № ДОКУМ.	ПОДП.	ДАТА	КОЛОННЫ КНК-436-52-Б КНК-436-52-Г	ЛИСТ Р	МАССА 2079кг 2070кг
Исполн. СУДАРНОВА Рук. гр. Сорокина Гл. конст. Гольденшлюгер ИИ-ОТД ГИИ			ЛИСТ ЛИСТОВ		САНТЕХПРОЕКТ

КСК-472-52-В



КОЛОННА КСК-472-52-Е
ЗЕРКАЛЬНА ОТНОСИТЕЛЬНО ОСИ 5/6

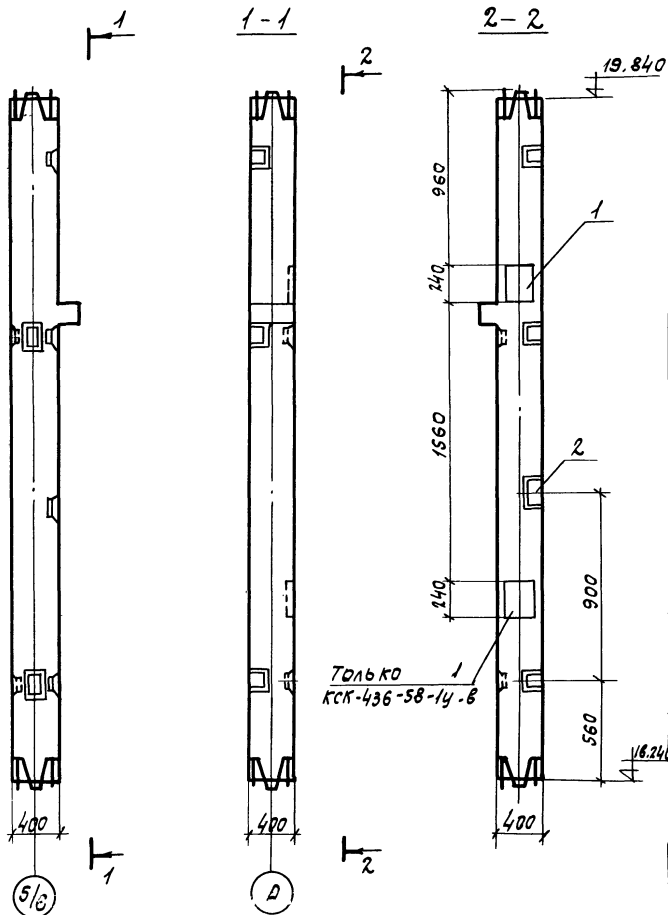
ФОРМАТ ЗОНА	ПЛОЩ.	ОБОЗНАЧЕНИЕ	НАИМЕНОВАНИЕ	КОЛ.	ПРИМЕР.
ДОКУМЕНТАЦИЯ					
Т.П. 903-1-153-КНИ-КСК-472-52-В					
СБОРОЧНЫЙ ЧЕРТЕЖ					
СБОРОЧНЫЕ ЕДИНИЦЫ					
		ИИ-04-2 вып.4	КОЛОННА КСК-472-52	1	288,0кг
1		ИИ-04-2 вып.19	ЗАКЛАДН.	МС-9-1	2 92.2кг
2		ТО ЖЕ	ТО ЖЕ	М1-10-7	2 50.68кг
3		ИИ-04-2 вып.11 ч. II	"	МС-1	11 19.74кг
4		ИИ-04-8 вып.3	"	М-2	8 54.4кг
5		ИИ-04-2 вып.10 ч. II	"	М13	4 27.40кг
ДОКУМЕНТАЦИЯ					
Т.П. 903-1-153-КНИ-КСК-472-52-Е					
СБОРОЧНЫЙ ЧЕРТЕЖ					
СБОРОЧНЫЕ ЕДИНИЦЫ					
		ИИ-04-2 вып.4	КОЛОННА КСК-472-52	1	2880кг
1		ИИ-04-2 вып.19	ЗАКЛАДН.	МС-9-1	2 92.2кг
2		ТО ЖЕ	ТО ЖЕ	МС-10-1	2 50.68кг
4		ИИ-04-8 вып.3	"	М-2	5 34.0кг
5		ИИ-04-2 вып.10 ч. II	"	М13	2 1370кг
Т.П. 903-1-153-КНИ-КСК-472-52-В КНИ-КСК-472-52-Е					
ИЗМ. ИЛИ № ДОКУМ.	ПОДП.	ДАТА	КОЛОННЫ КСК-472-52-В КСК-472-52-Е	ЛИСТ Р	МАССА 3024кг 2997кг
Исполн. СУДАРНОВА Рук. гр. Сорокина Гл. конст. Гольденшлюгер ИИ-ОТД ГИИ			ЛИСТ ЛИСТОВ		САНТЕХПРОЕКТ



ФОРМАТ	ЗОНА	ПОЗ.	ОБОЗНАЧЕНИЕ	НАИМЕНОВАНИЕ	КОЛ.	ПРИМЕЧ.
				ДОКУМЕНТАЦИЯ		
			Т.П. 903-1-153-КНИ-КНК-436-52-9	СБОРОЧНЫЙ ЧЕРТЕЖ		
				СБОРОЧНЫЕ ЕДИНИЦЫ		
			НИ-04-2 В.4	КОЛОННА КНК-436-52	2030	кг
		1	НИ-04-2 В. II Ч. II	ЗАКЛАДН. ДЕТ. МС1	4	9.87 кг
		2	НИ-04-2 В.19	" " МС-9-1	1	46.1 кг
		3	ТО ЖЕ	" " МС-10-1	1	25.34 кг
		4	НИ-04-8 В.3	" " М2	5	34.0 кг
		5	НИ-04-2 В.19	" " М12	1	13.11 кг
		6	НИ-04-2 В.10 Ч. II	" " М13	2	13.7 кг

			Т.П. 903-1-153-КНИ-КНК-436-52-9			
ИЗМ. ИЛИ № ДОКУМ.	ПОДП.	ДАТА	КОЛОННА	ЛИСТ.	МАССА	МАССИТ.
			КНК-436-52-9		2172г	
Исполн. Полякова	Рук. гр. Сарогина	Гл. конст. Гольденшлюгер		Лист	Листов	
Ил. отд. ГИИ				САНТЕХПРОЕКТ		

КСК-436-52-14-Б



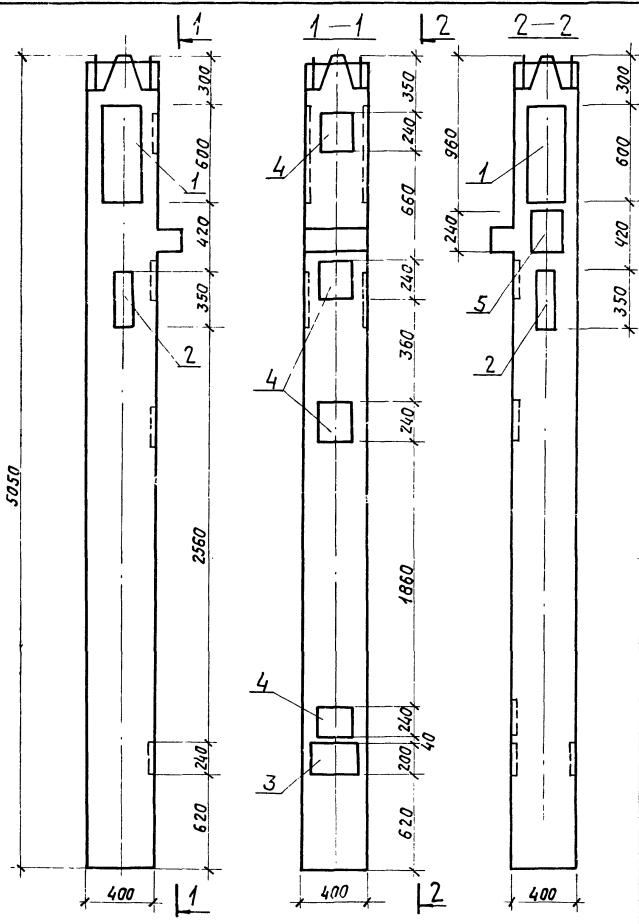
КОЛОННА КСК-436-52-14-В ЗЕРКАЛЬНАЯ
КОЛОННЕ КСК-436-52-14-Б ОТНОСИТЕЛЬНО
ОСИ "5/6"

ФОРМАТ	ЗОНА	ПОЗ.	ОБОЗНАЧЕНИЕ	НАИМЕНОВАНИЕ	КОЛ.	ПРИМЕЧ.
				ДОКУМЕНТАЦИЯ		
			Т.П. 903-1-153-КНИ-КСК-436-52-14-Б	СБОРОЧНЫЙ ЧЕРТЕЖ		
				СБОРОЧНЫЕ ЕДИНИЦЫ		
			НИ-04-2 В.11 Ч. II	КОЛОННА КСК-436-52-14	1449	кг
		1	НИ-04-2 В.10 Ч. II	ЗАКЛАДН. ДЕТ. М13	1	6.85 кг
		2	НИ-04-2 В.11 Ч. II	ТО ЖЕ МС-1	1	
				ДОКУМЕНТАЦИЯ		
			Т.П. 903-1-153-КНИ-КСК-436-52-14-Б	СБОРОЧНЫЙ ЧЕРТЕЖ		
				СБОРОЧНЫЕ ЕДИНИЦЫ		
			НИ-04-2 В.11 Ч. II	КОЛОННА КСК-436-52-14	1449	кг
		1	НИ-04-2 В.10 Ч. II	ЗАКЛАДН. ДЕТ. М13	2	13.7 кг

			Т.П. 903-1-153-КНИ-КСК-436-52-14-Б КСК-436-52-14-Б			
ИЗМ. ИЛИ № ДОКУМ.	ПОДП.	ДАТА	КСК-436-52-14-Б	ЛИСТ.	МАССА	МАССИТ.
			КСК-436-52-14-Б		1.456г	
			КСК-436-52-14-Б		1.463г	
Исполн. Полякова	Рук. гр. Сарогина	Гл. конст. Гольденшлюгер		Лист	Листов	
Ил. отд. ГИИ				САНТЕХПРОЕКТ		

Типовой проект 903-1-153 Альбом II

ЦВ.Издательство и дата



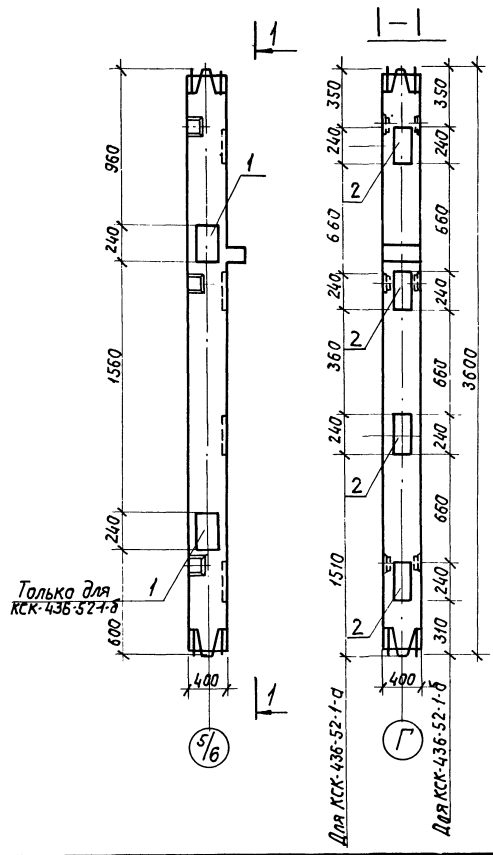
Вид	Зона	Лист	Обозначение	Наименование	Кол.	Прим.
				Документация		
			Т.П. 903-1-153-КЖИ-КНК-436-52-Е	Сборочный чертеж		
				Сборочные единицы		
Б.Ч.			УУ-04-2 В.4	Колонна КНК-436-52	1	2030 кг
Б.Ч.	1		УУ-04-2 В.19	Закладн. М5-9-1	1	46,1 кг
Б.Ч.	2		то же	" " М5-10-1	1	25,34 кг
Б.Ч.	3		"	" " М12	1	13,11 кг
Б.Ч.	4		УУ-04-8 В.3	" " М12	4	27,2 кг
Б.Ч.	5		УУ-04-2 В.10 ч. II	" " М13	1	6,85 кг

Т.П. 903-1-153-КЖИ-КНК-436-52-Е.		
Колонны		
Лит.	Масса	Масст.
КНК-436-52-Е	Р 2,149т	Б/м
Лист Листов		
САНТЕХПРОЕКТ		

Типовой проект 903-1-153 Альбом II

ЦВ.Издательство и дата

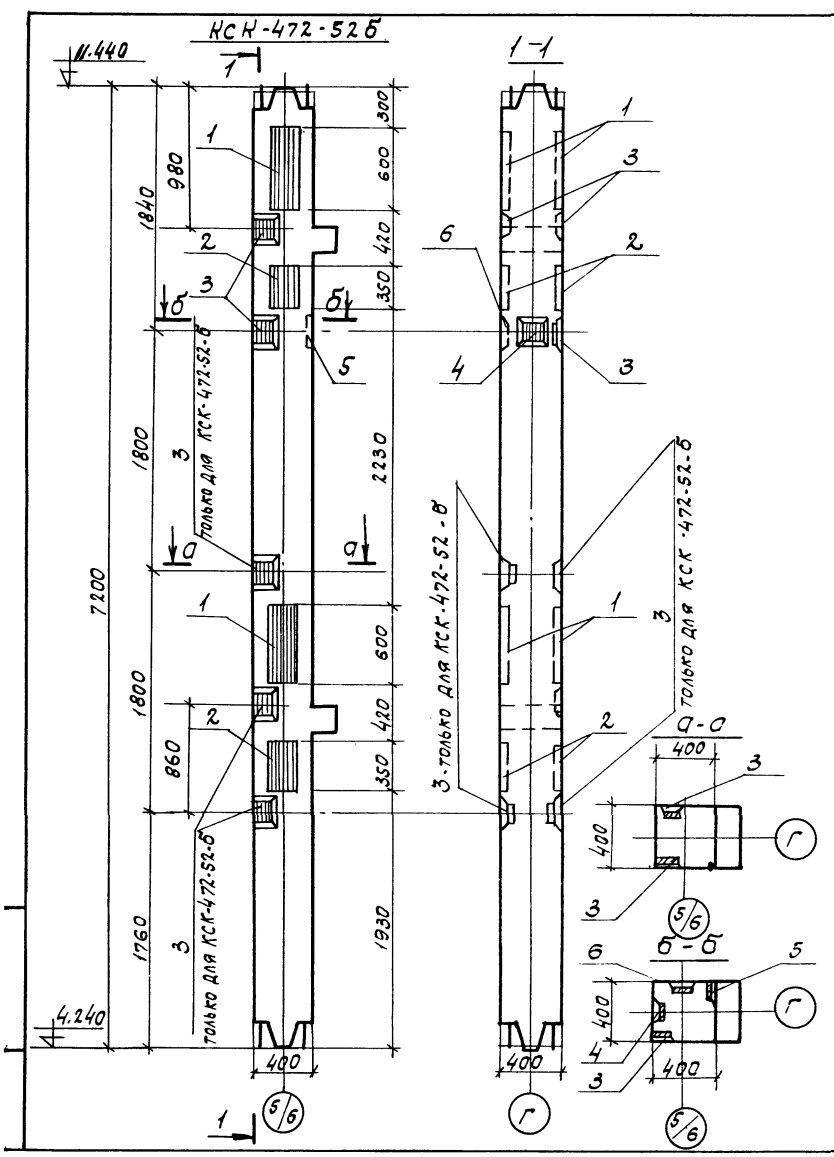
КСК-436-52-1а



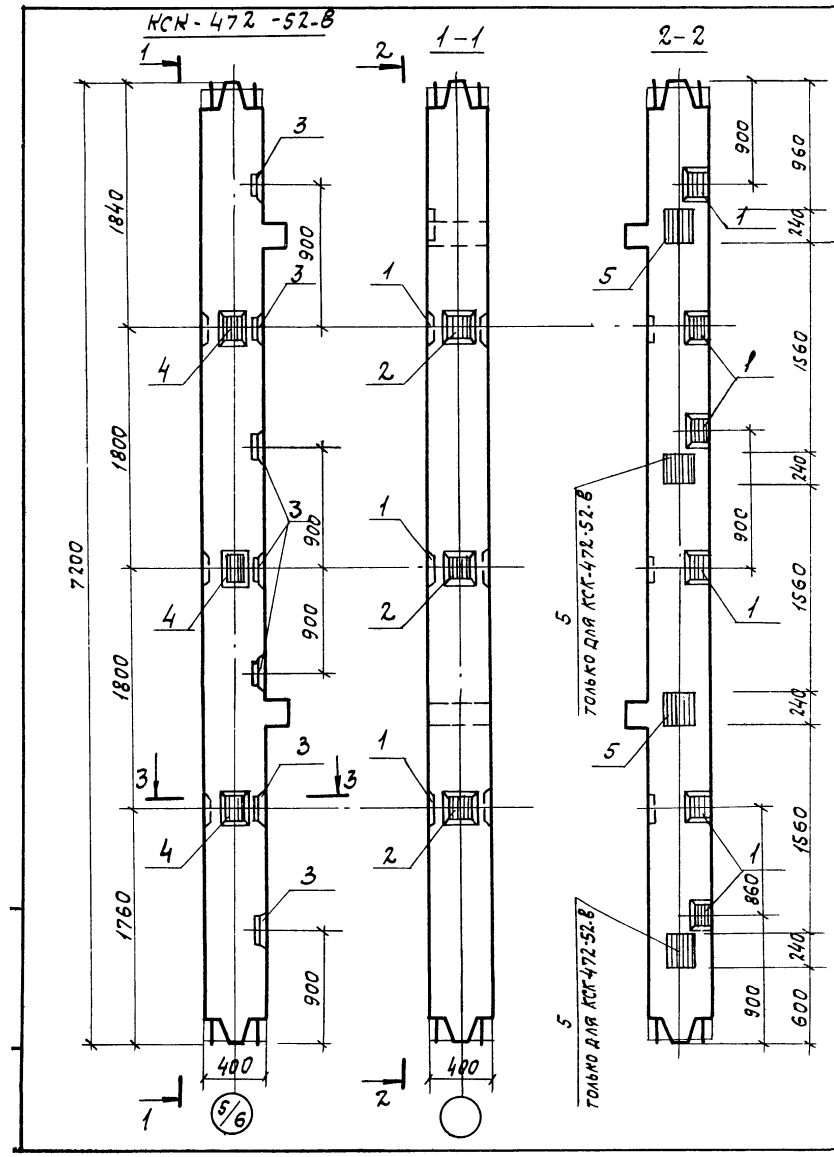
Колонна КСК-436-52-1б зеркально относительно оси 5/6

Вид	Зона	Лист	Обозначение	Наименование	Кол.	Прим.
				Документация		
			Т.П. 903-1-153-КЖИ-КСК-436-52-1а	Сборочный чертеж		
				Сборочные единицы		
Б.Ч.			УУ-04-2 В.11 ч. II	Колонна КСК-436-52-1	1	1420 кг
Б.Ч.	1		УУ-04-2 В.10 ч. II	Закладн. дет. М13	1	6,85 кг
Б.Ч.	2		УУ-04-8 В.3	" " М12	3	29,4 кг
				Документация		
			Т.П. 903-1-153-КЖИ-КСК-436-52-1б	Сборочный чертеж		
				Сборочные единицы		
Б.Ч.			УУ-04-2 В.11 ч. II	Колонна КСК-436-52-1	1	1420 кг
Б.Ч.	1		УУ-04-2 В.10 ч. II	" " М13	2	13,7 кг
Б.Ч.	2		УУ-04-8 В.3	" " М12	4	27,2 кг

Т.П. 903-1-153-КЖИ-КСК-436-52-1а		
Колонны		
Лит.	Масса	Масст.
КСК-436-52-1а	Р 1,447т	Б/м
КСК-436-52-1б	Р 1,461т	Б/м
Лист Листов		
САНТЕХПРОЕКТ		

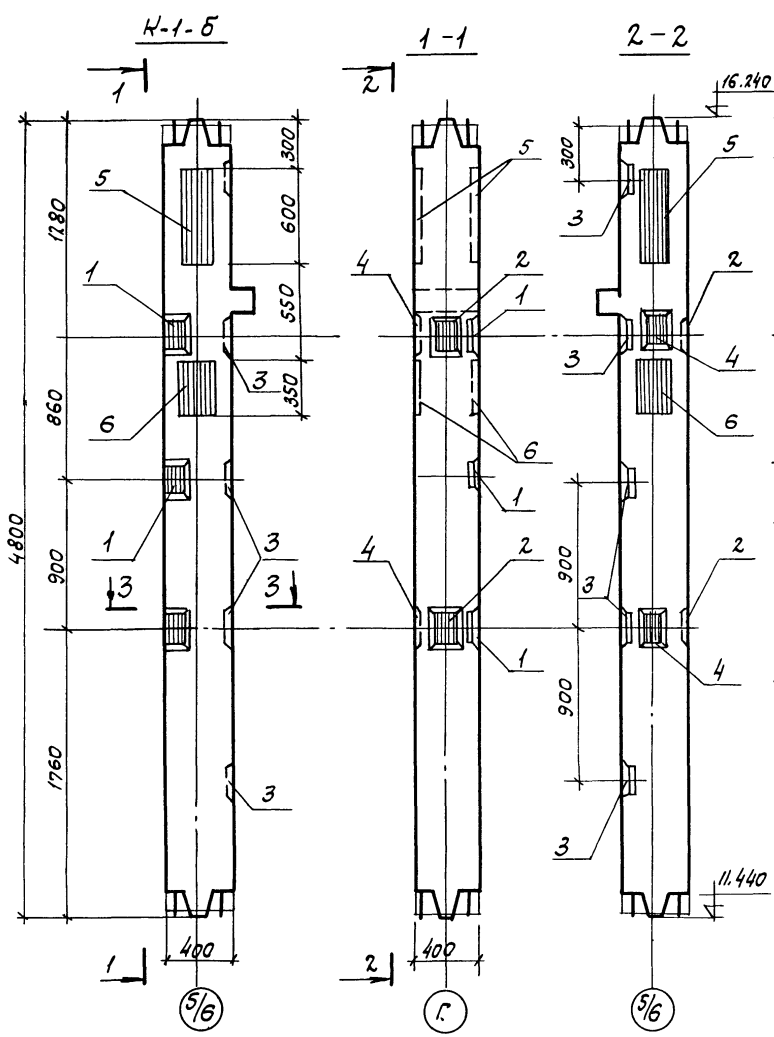


ФОРМАТ	БОИНА	ТОВАР.	ОБОЗНАЧЕНИЕ	НАИМЕНОВАНИЕ	КОЛ.	ПРИМ.
				ДОКУМЕНТАЦИЯ		
			Т.П.903-1-153-КНИ-КСК-472-52-а	СБОРОЧНЫЙ ЧЕРТЕЖ		
				СБОРОЧНЫЕ ЕДИНИЦЫ		
Б.Ч.			ИИ-04-2 вып.4	КОЛОННА КСК-472-52	1	2880кг
Б.Ч.	1		ИИ-04-2 в.19	ИЗДЕЛИЕ ЗАКЛАДН.МС-9-1	2	92,2кг
Б.Ч.	2		То же	То же МС-10-1	2	50,68кг
Б.Ч.	3		ИИ-04-2 вып.11 ч.II	"	МС-1	4 3,29кг
Б.Ч.	4		То же	"	МС-2	1 2,31кг
Б.Ч.	5		"	"	МС-4	1 3,29кг
Б.Ч.	6		"	"	МС-5	1 2,20кг
				ДОКУМЕНТАЦИЯ		
				СБОРОЧНЫЙ ЧЕРТЕЖ		
				СБОРОЧНЫЕ ЕДИНИЦЫ		
Б.Ч.			ИИ-04-2 вып.4	КОЛОННА КСК-472-52	1	2880кг
Б.Ч.	1		ИИ-04-2 в.19	ИЗДЕЛИЕ ЗАКЛАДН.МС-9-1	2	92,2 кг
Б.Ч.	2		То же	То же МС-10-1	2	50,68кг
Б.Ч.	3		ИИ-04-2 вып.11 ч.II	"	МС-1	8 16,45кг
Б.Ч.	4		То же	"	МС-2	1 2,31 кг
Б.Ч.	5		"	"	МС-4	1 3,29 кг
Б.Ч.	6		"	"	МС-5	1 2,20 кг
				Т.П.903-1-153 КНИ-КСК-472-52-а	ЛИТ.	МАССА
				КСК-472-52-а	Р	3034,0кг
				КСК-472-52-б	ЛИСТ	МАССА
					ЛИСТОВ	6/м
ИЗМ.ИСТ. И ДОКУМ. ПОДП. ДАТА				ИСПОЛН. СУДАРИКОВА С.И. Р.Ч. Г.Р. СОРОКИНА Г.А. КОС. ГОЛЬДЕНШИЛДЕР Г.А. НАЧ.ОТД. ГИИ		
				САНТЕХПРОЕКТ		

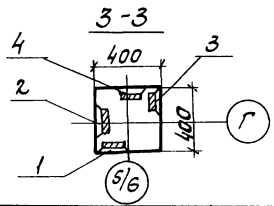


ФОРМАТ	БОИНА	ТОВАР.	ОБОЗНАЧЕНИЕ	НАИМЕНОВАНИЕ	КОЛ.	ПРИМ.
				ДОКУМЕНТАЦИЯ		
			Т.П.903-1-153-КНИ-КСК-472-52-в	СБОРОЧНЫЙ ЧЕРТЕЖ		
				СБОРОЧНЫЕ ЕДИНИЦЫ		
			ИИ-04-2 вып.4	КОЛОННА КСК-472-52	1	2880кг
	1		ИИ-04-2 вып.11 ч.II	ЗАКЛАДН. МС-1	6	9,87кг
	2		То же	То же МС-2	3	6,93 кг
	3		"	" МС-4	7	9,87кг
	4		"	" МС-5	3	6,60кг
	5		ИИ-04-2 вып.10 ч.II	" М13	4	27,40кг
				ДОКУМЕНТАЦИЯ		
			Т.П.903-1-153-КНИ-КСК-472-52-г	СБОРОЧНЫЙ ЧЕРТЕЖ		
				СБОРОЧНЫЕ ЕДИНИЦЫ		
			ИИ-04-2 вып.4	КОЛОННА КСК-472-52	1	2880кг
	1		ИИ-04-2 вып.11 ч.II	ЗАКЛАДН. МС-1	6	9,87кг
	2		То же	То же МС-2	3	6,93 кг
	3		"	" МС-4	7	9,87кг
	4		"	" МС-5	3	6,60кг
	5		ИИ-04-2 вып.10 ч.II	" М13	2	13,70кг
				Т.П.903-1-153 КНИ-КСК-472-52-в	ЛИТ.	МАССА
				КСК-472-52-в.	Р	2921кг
				КСК-472-52-г.	ЛИСТ	МАССА
					ЛИСТОВ	2907кг
ИЗМ.ИСТ. И ДОКУМ. ПОДП. ДАТА				ИСПОЛН. СУДАРИКОВА С.И. Р.Ч. Г.Р. СОРОКИНА Г.А. КОС. ГОЛЬДЕНШИЛДЕР Г.А. НАЧ.ОТД. ГИИ		
				САНТЕХПРОЕКТ		

Альбом II
Типовой проект 903-1-153



Формат	Зона	Лист	Обозначение	Наименование	Кол.	Примеч.
				Документация К-1-а		
			Т.п. 903-1-153-КНИ-К-1-а	СБОРОЧНЫЙ ЧЕРТЕЖ		
				СБОРОЧНЫЕ ЕДИНИЦЫ		
			Т.п. 903-1-153-КНИ-К-1	КОЛОННА К-1	1	НАЗУ лист
		1	ИИ-04-2 вып. 11ч. II	ЗАКЛАД. ДЕТАЛЬ МС-1	3	6,58 кг
		2	То же	То же МС-2	2	4,62 кг
		3	"	" МС-4	4	6,58 кг
		4	"	" МС-5	2	4,40 кг
		5	ИИ-04-2 вып. 19	" МС-9-1	1	46,1 кг
		6	То же	" МС-10-1	1	25,34 кг
				Документация К-1-б		
			Т.п. 903-1-153-КНИ-К-1-б	СБОРОЧНЫЙ ЧЕРТЕЖ		
				СБОРОЧНЫЕ ЕДИНИЦЫ		
			Т.п. 903-1-153-КНИ-К-1	КОЛОННА К-1	1	НАЗУ лист
		1	ИИ-04-2 вып. 11ч. II	ЗАКЛАД. ДЕТАЛЬ МС-1	3	6,58 кг
		2	То же	То же МС-2	2	4,62 кг
		3	"	" МС-4	4	6,58 кг
		4	"	" МС-5	2	4,40 кг
		5	ИИ-04-2 вып. 19	" МС-9-1	1	46,1 кг
		6	То же	" МС-10-1	1	25,34 кг



КОЛОННА К-1-а ЗЕРКАЛЬНА ОТНОСИТЕЛЬНО ОСИ 5/6

Изм. Ист. и док.ум.		Подп.	Дата	Лист	Масса	Масшт.
				Р	2074 кг	
				Лист	Листов	

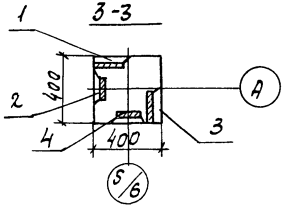
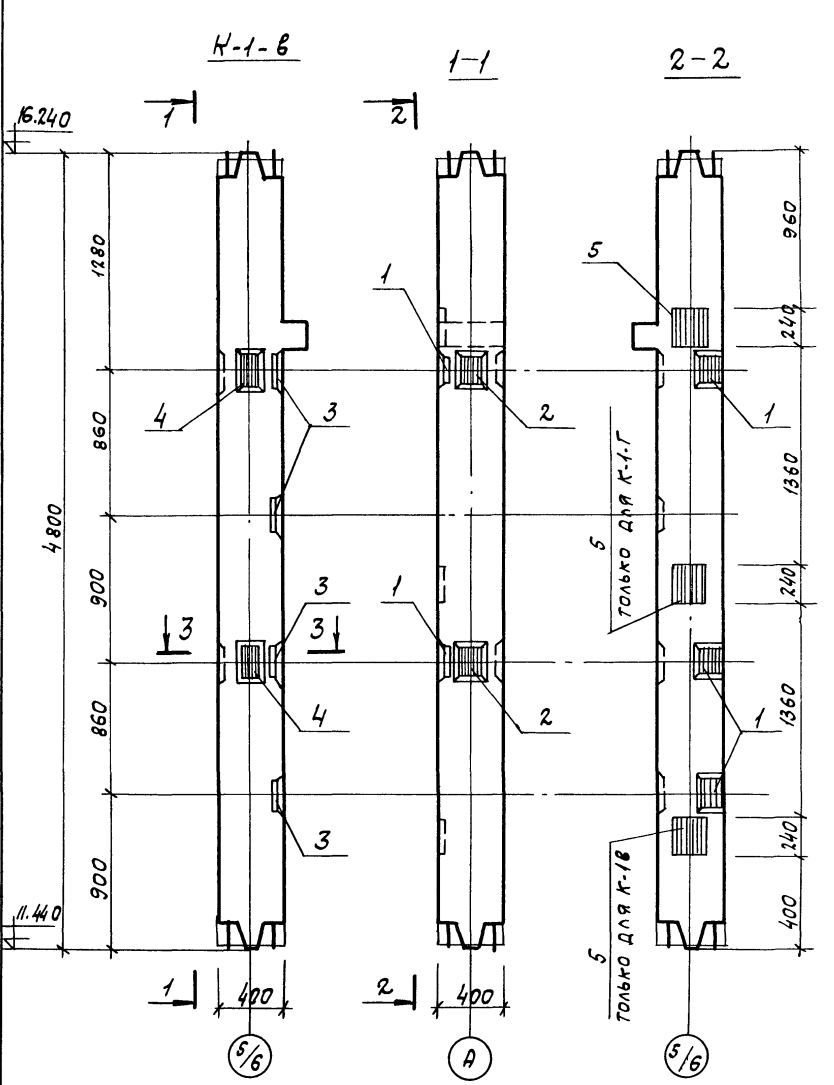
Т.п. 903-1-153 КНИ-К-1-а
КНИ-К-1-б

КОЛОННЫ
К-1-а, К-1-б

Исполн. Сударикова
Рук. гр. Сорокина
Гл. конст. Гольденшлагер
Нач. отд. ГИИ

САНТЕХПРОЕКТ
г. Мос.

Альбом II
Типовой проект 903-1-153



КОЛОННА К-1-б ЗЕРКАЛЬНА ОТНОСИТЕЛЬНО ОСИ 5/6

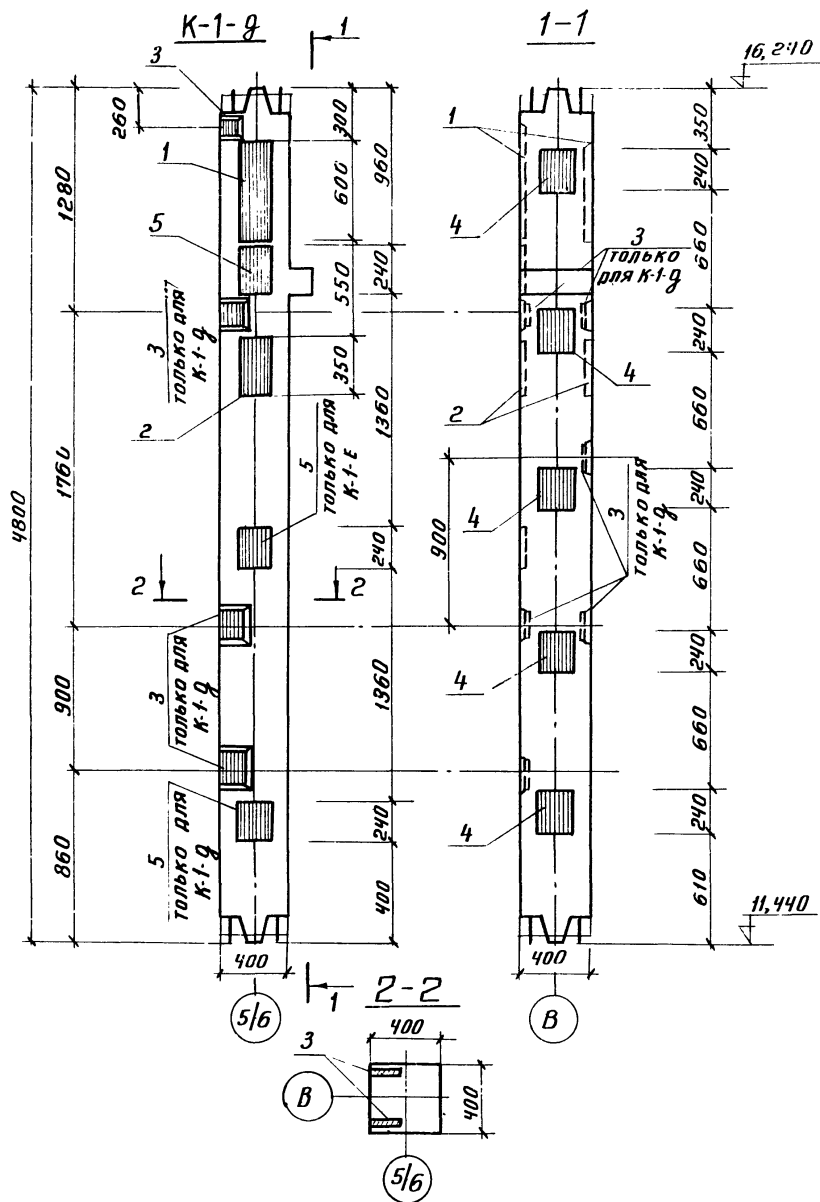
Формат	Зона	Лист	Обозначение	Наименование	Кол.	Примеч.
				Документация К-1-б		
			Т.п. 903-1-153-КНИ-К-1-б	СБОРОЧНЫЙ ЧЕРТЕЖ		
				СБОРОЧНЫЕ ЕДИНИЦЫ		
			Т.п. 903-1-153-КНИ-К-1	КОЛОННА К-1	1	НАЗУ лист
		1	ИИ-04-2 вып. 11ч. II	ЗАКЛАД. ДЕТАЛЬ МС-1	3	6,58 кг
		2	То же	То же МС-2	2	4,62 кг
		3	То же	То же МС-4	4	6,58 кг
		4	То же	То же МС-5	2	4,40 кг
		5	ИИ-04-2 вып. 10ч. II	То же М13	2	13,70 кг
				Документация К-1-г		
			Т.п. 903-1-153-КНИ-К-1-г	СБОРОЧНЫЙ ЧЕРТЕЖ		
				СБОРОЧНЫЕ ЕДИНИЦЫ		
			Т.п. 903-1-153-КНИ-К-1	КОЛОННА К-1	1	НАЗУ лист
		1	ИИ-04-2 вып. 11ч. II	ЗАКЛАД. ДЕТАЛЬ МС-1	3	6,58 кг
		2	То же	То же МС-2	2	4,62 кг
		3	То же	То же МС-4	4	6,58 кг
		4	То же	То же МС-5	2	4,40 кг
		5	ИИ-04-2 вып. 10ч. II	То же М13	2	13,70 кг

Т.п. 903-1-153 КНИ-К-1-б
КНИ-К-1-г

КОЛОННЫ
К-1-б; К-1-г

Исполн. Сударикова
Рук. гр. Сорокина
Гл. конст. Гольденшлагер
Нач. отд. ГИИ

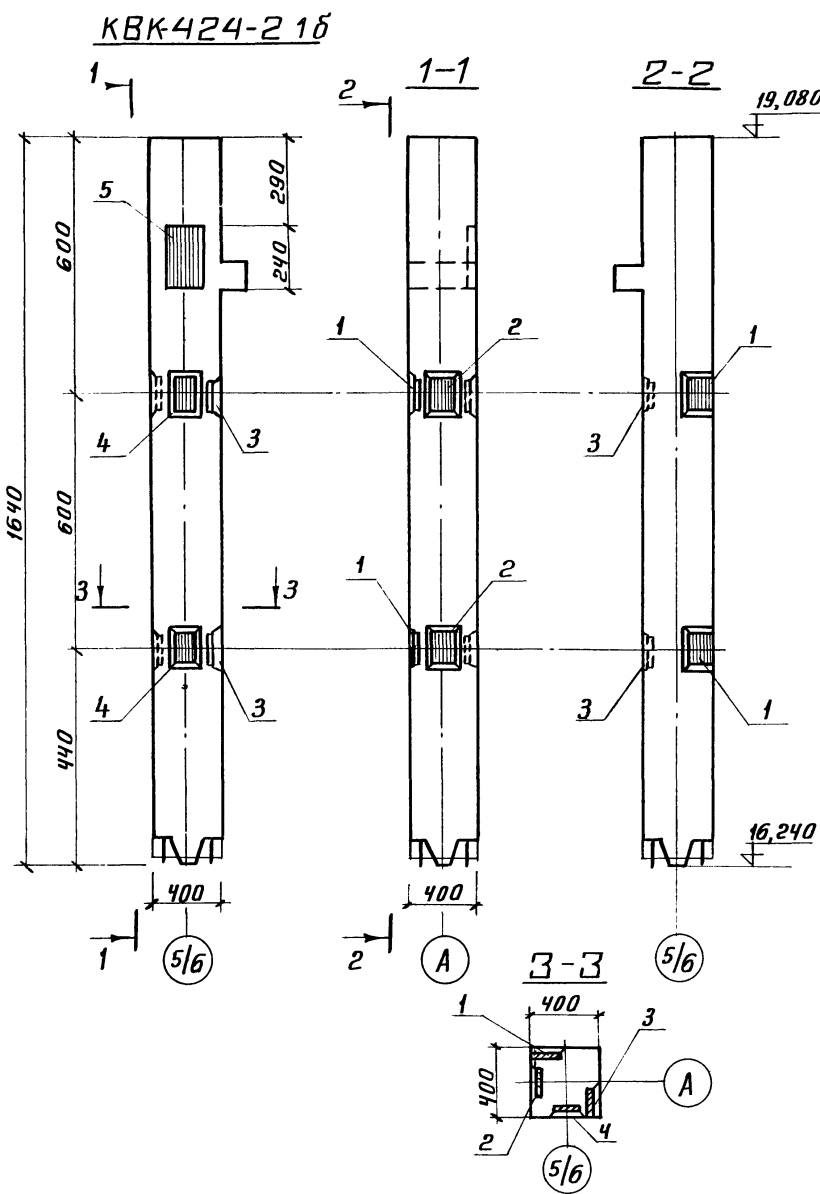
САНТЕХПРОЕКТ
г. Мос.



ФОРМАТ	ЗОНА	ПОВ.	ОБОЗНАЧЕНИЕ	НАИМЕНОВАНИЕ	КОЛ	ПРИМЕЧ
				ДОКУМЕНТАЦИЯ К-1-г		
			Т.П.903-1-153-КЖИ-К-1-г	СБОРОЧНЫЙ ЧЕРТЕЖ		
				СБОРОЧНЫЕ ЕДИНИЦЫ		
			Т.П.903-1-153-КЖИ-К-1	КОЛОННА К-1	1	НАЗЛИСТ
1			ИИ-04-2 ВЫП.19	ЗАКЛАДН. ДЕТ. М5-9-1	1	46,1кг
2			ТО ЖЕ	ТО ЖЕ М5-10-1	1	25,34кг
3			ИИ-04-2 ВЫП.11 Ч. II	"	МС-1	7 13,16кг
4			ИИ-04-8 ВЫП.3	"	М2	5 34,0кг
5			ИИ-04-2 ВЫП.10 Ч. II	"	М13	2 13,70кг
				ДОКУМЕНТАЦИЯ К-1-Е		
			Т.П.903-1-153-КЖИ-К-1-Е	СБОРОЧНЫЙ ЧЕРТЕЖ		
				СБОРОЧНЫЕ ЕДИНИЦЫ		
			Т.П.903-1-153-КЖИ-К-1	КОЛОННА К-1	1	НАЗЛИСТ
1			ИИ-04-2 ВЫП.19	ЗАКЛАДН. ДЕТ. М5-9-1	1	46,1кг
2			ТО ЖЕ	ТО ЖЕ М5-10-1	1	25,34кг
4			ИИ-04-8 ВЫП.3	"	М2	5 34,0кг
5			ИИ-04-2 ВЫП.10 Ч. II	"	М13	2 13,70кг

КОЛОННА К-1-Е ЗЕРКАЛЬНА ОТНОСИТЕЛЬНО
ОСИ 5/6

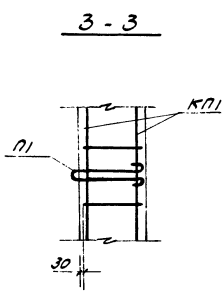
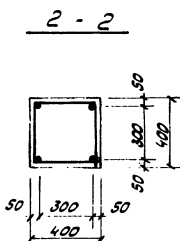
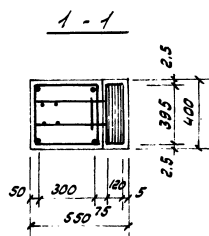
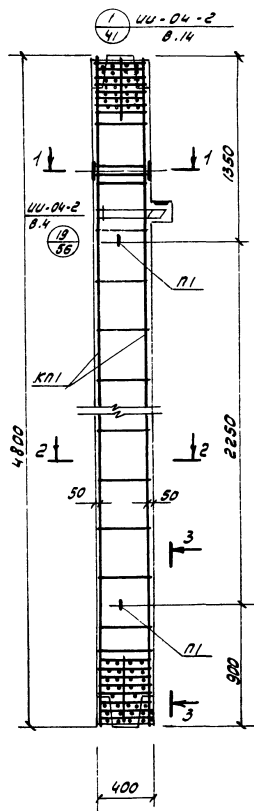
Т.П.903-1-153 КЖИ-К-1-г				КЖИ-К-1-Е	
ИЗМ.	ЛИСТ	И ДОКУМ.	ПОДП.	ДАТА	КОЛОННЫ
					К-1-г К-1-Е
					ЛИТ
					МАССА
					МАСШТ
					ЛИСТ
					ЛИСТОВ
САНТЕХПРОЕКТ					



ФОРМАТ	ЗОНА	ПОВ.	ОБОЗНАЧЕНИЕ	НАИМЕНОВАНИЕ	КОЛ	ПРИМЕЧ
				ДОКУМЕНТАЦИЯ KBK-424-24а		
			Т.П.903-1-153-КЖИ-КВК-424-24а	СБОРОЧНЫЙ ЧЕРТЕЖ		
				СБОРОЧНЫЕ ЕДИНИЦЫ		
			ИИ-04-2 ВЫП.4	КОЛОННА KBK-424-24а	1	6,65кг
1			ИИ-04-2 ВЫП.11 Ч. II	ЗАКЛАДН. ДЕТ. МС-1	2	6,58кг
2			ТО ЖЕ	ТО ЖЕ МС-2	2	4,62кг
3			"	"	МС-4	2 6,58кг
4			"	"	МС-5	2 4,40кг
5			ИИ-04-2 ВЫП.10 Ч. II	"	М13	1 6,85кг
				ДОКУМЕНТАЦИЯ KBK-424-24б		
			Т.П.903-1-153-КЖИ-КВК-424-24б	СБОРОЧНЫЙ ЧЕРТЕЖ		
				СБОРОЧНЫЕ ЕДИНИЦЫ		
			ИИ-04-2 ВЫП.4	КОЛОННА KBK-424-24б	1	6,65кг
1			ИИ-04-2 ВЫП.11 Ч. II	ЗАКЛАДН. ДЕТ. МС-1	2	6,58кг
2			ТО ЖЕ	ТО ЖЕ МС-2	2	4,62кг
3			"	"	МС-4	2 6,58кг
4			"	"	МС-5	2 4,40кг
5			ИИ-04-2 ВЫП.10 Ч. II	"	М13	1 6,85кг

КОЛОННА KBK-424-24а ЗЕРКАЛЬНА ОТНОСИТЕЛЬНО
ОСИ 5/6

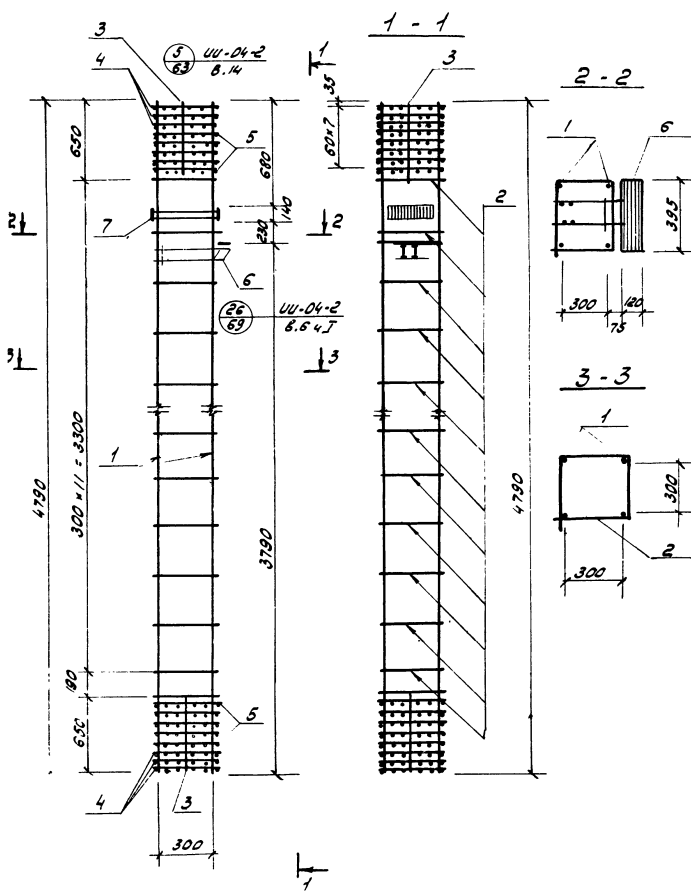
Т.П.903-1-153 КЖИ-КВК-424-24а				КЖИ-КВК-424-24б	
ИЗМ.	ЛИСТ	И ДОКУМ.	ПОДП.	ДАТА	КОЛОННЫ
					КВК-424-24а
					КВК-424-24б
					ЛИТ
					МАССА
					МАСШТ
					ЛИСТ
					ЛИСТОВ
САНТЕХПРОЕКТ					



Обозначение	Наименование	Кол.	Прим.
<u>Документация</u>			
12г	т.п. 903-1-153- КЖУ-К-1	Сборочный чертеж	на 3 лист.
11	т.п. 903-1-153- КЖУ-ВС	Выборка арматуры	
<u>Сборочные единицы</u>			
12г	1 т.п. 903-1-153- КЖУ-К-1	Колонна К-1	1 на 3 лист.
12г	2 т.п. 903-1-153- КЖУ-КП1	Каркас пространств. КП1	1 214,2 кг
11	3 UU-04-2 8.6 ч. II	Сетка арматурная С-8	2 0,34 кг
11	4 UU-04-2 8.19 л. 130	Петля П-1	2 4,4 кг
<u>Материалы</u>			
	Бетон М "300"	0,79	м ³

Сетки С-8 в консоли колонны условно не показаны, см. серия UU-04-2 8.4 л. 56

Т.п. 903-1-153- КЖУ-К-1		Литер	Масса	Масшт
Колонна К-1 Армирование		Р	1,987	1:25
		Лист	Листов	
САНТЕХПРОЕКТ				



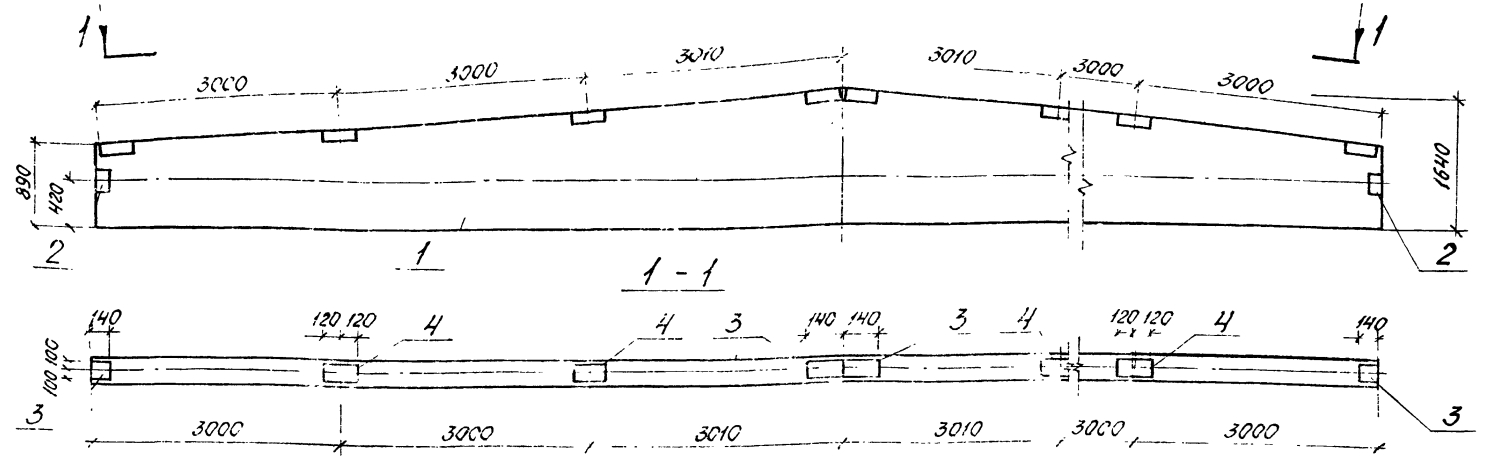
Обозначение	Наименование	Кол.	Примеч.
<u>Документация</u>			
12г	т.п. 903-1-153- КЖУ-КП1	Сборочный чертеж	
11	т.п. 903-1-153- КЖУ-ВС	Выборка арматуры	
<u>Сборочные единицы</u>			
6,4	1	ф36А II ГОСТ 5781-75 Р-470	4 48,9 кг
11	2	UU-04-2 8.19 л. 130	Стержни одинач. поз. 3 13 0,91 кг
11	3	UU-04-2 8.19 л. 129	То же поз. 23 8 0,1 кг
11	4	UU-04-2 8.6 ч. II	Сетка арматурная С-1 5 0,8 кг
11	5	То же	С-2 10 1,2 кг
11	6	UU-04-2 8.3	Изделие закладное М-6 1 20,0 кг
11	7	То же	То же М-7 1 11,2 кг

Армирование колонны выполняется в виде пространственного каркаса, собираемого из отдельных стержней с помощью контактной сварки в соответствии с СН 393-69 и ГОСТ 14098-68

Т.п. 903-1-153- КЖУ-КП1		Литер	Масса	Масшт
Каркас пространственный КП1		Р	214,2	1:25
		Лист	Листов	
САНТЕХПРОЕКТ				

Альбом II

Типовой проект 903-1-153

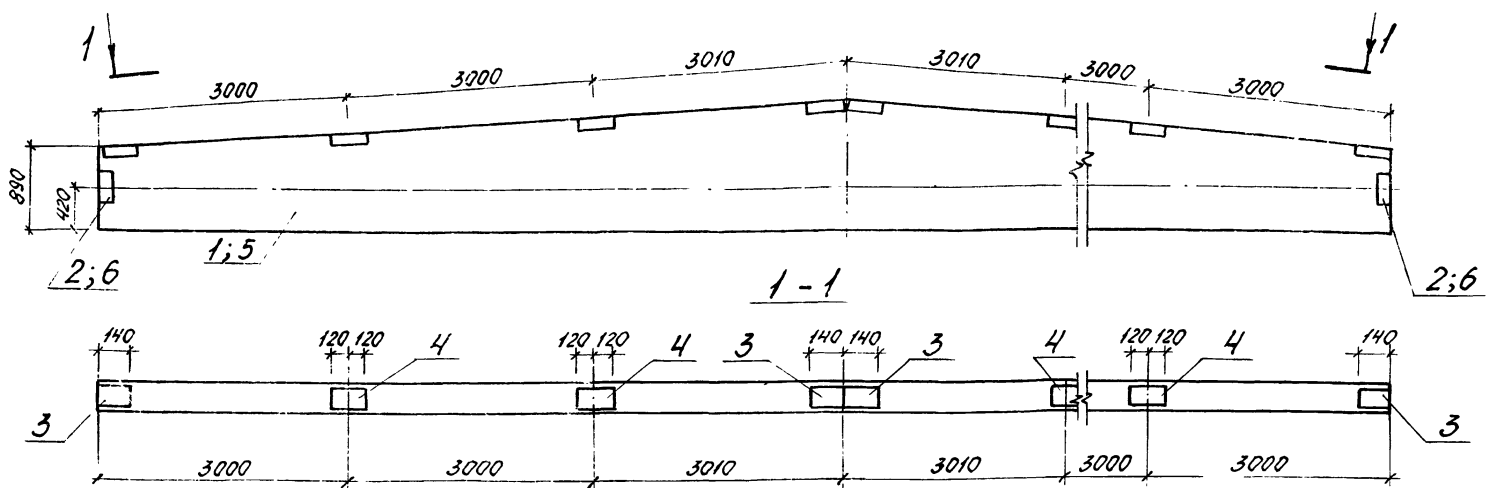


Формат	Этап	Лист	Обозначение	Наименование	Кол.	Примечание
Документация						
12г			т.п. 903-1-153 КЖИ-Б1	Сборочный чертеж		2БДР18-2А-IVа
Сборочные единицы и детали						
Б4	1		1.462-3, вып.1	Балка 2БДР18-2А-IV	1	
"	2		1.462-3, вып.3	Изделие закладное МЧ-10-3	2	5,1кг
"	3		То же	То же МЧ-1-3	4	2,0кг
"	4		"	" МЧ-3-4	4	3,4кг
Документация						
12г			т.п. 903-1-153 КЖИ-Б1	Сборочный чертеж		2БДР18-3А-IVа
Сборочные единицы и детали						
Б4	1		1.462-3, вып.1	Балка 2БДР18-3А-IV	1	
"	2		1.462-3, вып.3	Изделие закладное МЧ-10-3	2	5,1кг
"	3		То же	То же МЧ-1-3	4	2,0кг
"	4		"	" МЧ-3-4	4	3,4кг

ТП 903-1-153 -КЖИ Б1				Лист	Масса	Масштаб
Балка Б-1 (2БДР18-2А-IVа; 2БДР18-3А-IVа)				Р		1:50
				Лист	Листов	
				САНТЕХПРОЕКТ		

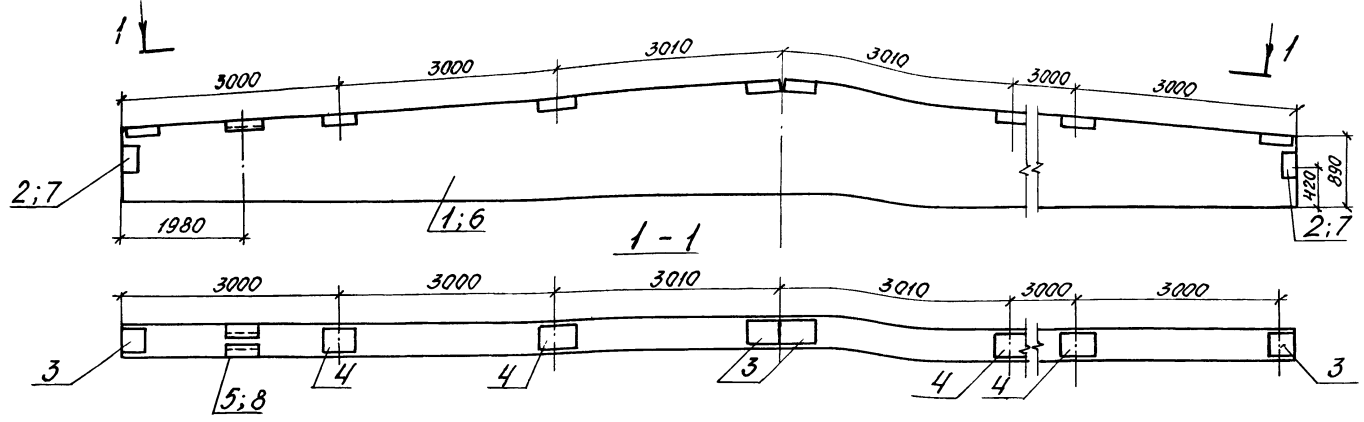
Альбом II

Типовой проект 903-1-153



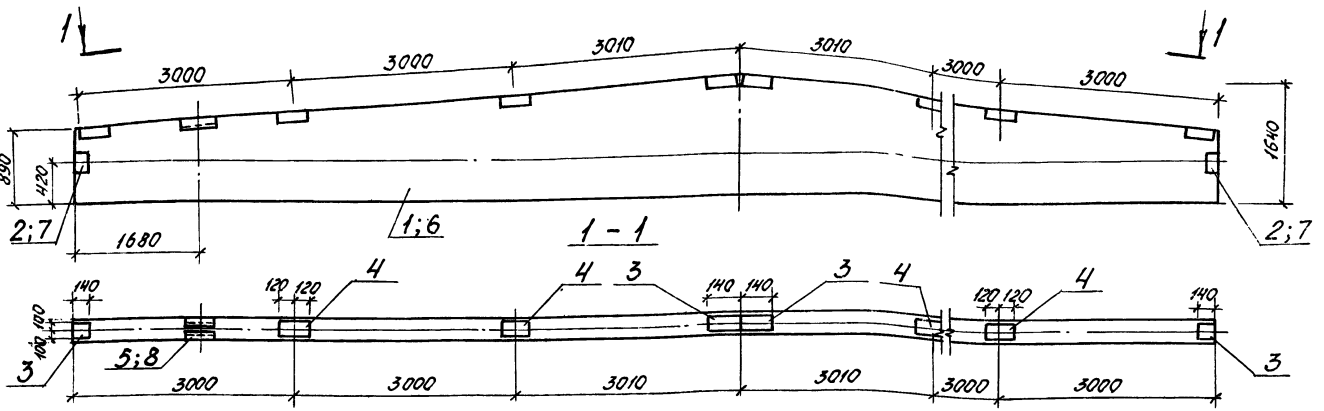
Формат	Этап	Лист	Обозначение	Наименование	Кол.	Примечание
Документация						
12г			т.п. 903-1-153 КЖИ-Б2	Сборочный чертеж		2БДР18-3А-IVа
Сборочные единицы и детали						
Б4	1		1.462-3, вып.1	Балка 2БДР18-3А-IV	1	
"	2		1.462-3, вып.3	Изделие закладное МЧ-10-3	2	5,1кг
"	3		То же	То же МЧ-1-3	4	2,0кг
"	4		"	" МЧ-3-4	4	3,4кг
Документация						
12г			т.п. 903-1-153 КЖИ-Б2	Сборочный чертеж		3БДР18-4А-IVа
Сборочные единицы и детали						
Б4	5		1.462-3, вып.1	Балка 3БДР18-4А-IV	1	
"	6		1.462-3, вып.3	Изделие закладное МЧ-10-5	2	5,2кг
"	3		То же	То же МЧ-1-3	4	2,0кг
"	4		"	" МЧ-3-4	4	3,4кг

ТП 903-1-153 КЖИ Б2				Лист	Масса	Масштаб
Балка Б-2 (2БДР18-3А-IVа; 3БДР18-4А-IVа)				Р		1:50
				Лист	Листов	
				САНТЕХПРОЕКТ		



Формат	Зона	Лист	Обозначение	Наименование	Кол.	Примечание
<u>Документация</u>						
12г			903-1-153КЖИ-Б2а	Сборочный чертёж		2БДР18-3А-IVБ
<u>Сборочные единицы и детали</u>						
БУ	1	1.462-3	Вып.2	Балка 2БДР18-3А-IV	1	
"	2	1.462-3	Вып.3	Надлеги закладные МЧ-103	2	5,1кг
"	3	То же		То же МЧ-1-3	4	2,0кг
"	4	"	"	" МЧ-3-4	4	3,4кг
"	5	"	"	" МЧ-10-4	1	6,0кг
<u>Документация</u>						
12г			903-1-153КЖИ-Б2а	Сборочный чертёж		3БДР18-4А-IVБ
<u>Сборочные единицы и детали</u>						
БУ	6	1.462-3	Вып.1	Балка 3БДР18-4А-IV	1	
"	7	1.462-3	Вып.3	Надлеги закладные МЧ-105	2	5,2кг
"	3	То же		То же МЧ-1-3	4	2,0кг
"	4	"	"	" МЧ-3-4	4	3,4кг
"	8	"	"	" МЧ-10-6	1	6,1кг

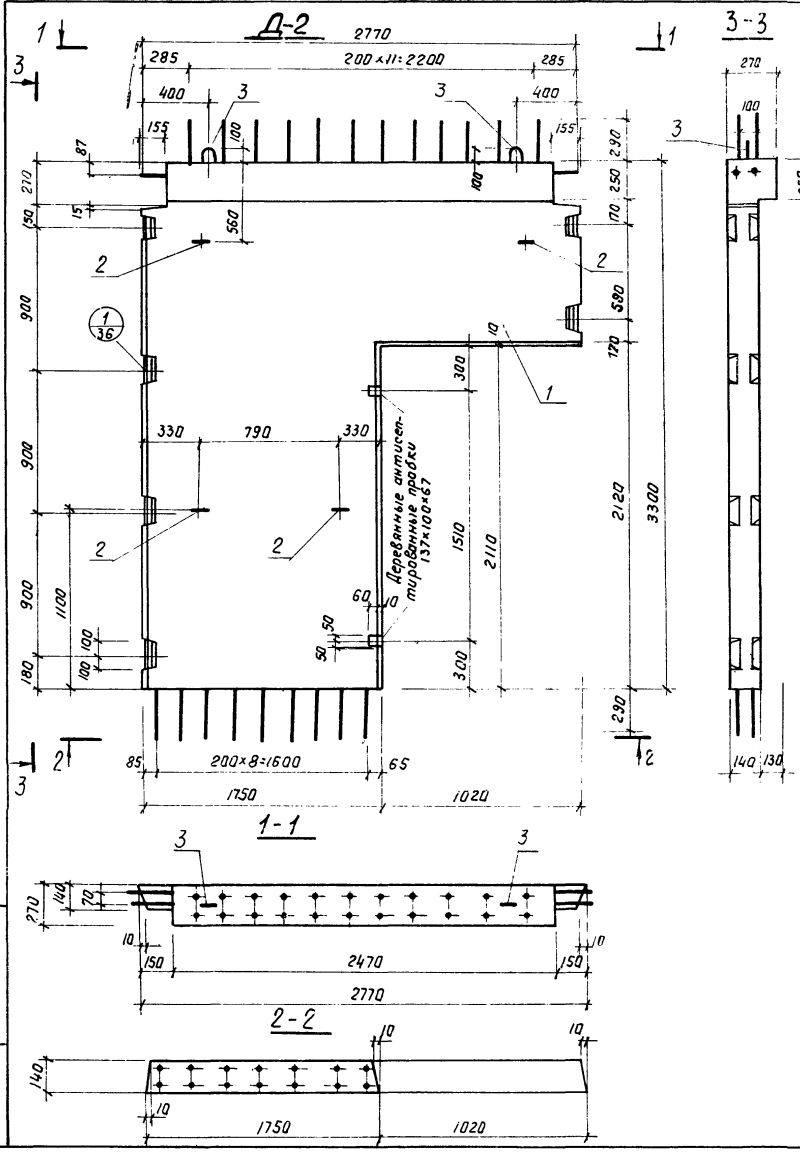
			ТП 903-1-153 -КЖИБ2а			
			Балка Б-2а (2БДР18-3А-IVБ; 3БДР18-4А-IVБ)			
Изм. лист	№ докум.	Подп.	Дата	Литер.	Масса	Масштаб
Исполн.	Дальников	Рук. гр.	Терновая	р		1:50
Ил. констр.	Гальденшинов	Исп.	10-25	Лист	Листов	
Ил. отв.	Гун			САНТЕХПРОЕКТ		



Формат	Зона	Лист	Обозначение	Наименование	Кол.	Примечание
<u>Документация</u>						
12г			903-1-153КЖИ-Б2б	Сборочный чертёж		2БДР18-3А-IVБ
<u>Сборочные единицы и детали</u>						
БУ	1	1.462-3	Вып.1	Балка 2БДР18-3А-IV	1	
"	2	1.462-3	Вып.3	Надлеги закладные МЧ-103	2	5,1кг
"	3	То же		То же МЧ-1-3	4	2,0кг
"	4	"	"	" МЧ-3-4	4	3,4кг
"	5	"	"	" МЧ-10-4	1	6,0кг
<u>Документация</u>						
12г			903-1-153КЖИ-Б2б	Сборочный чертёж		3БДР18-4А-IVБ
<u>Сборочные единицы и детали</u>						
БУ	6	1.462-3	Вып.1	Балка 3БДР18-4А-IV	1	
"	7	1.462-3	Вып.3	Надлеги закладные МЧ-105	2	5,2кг
"	3	То же		То же МЧ-1-3	4	2,0кг
"	4	"	"	" МЧ-3-4	4	3,4кг
"	8	"	"	" МЧ-10-6	1	6,1кг

			ТП 903-1-153 КЖИ Б2б			
			Балка Б-2б (2БДР18-3А-IVБ; 3БДР18-4А-IVБ)			
Изм. лист	№ докум.	Подп.	Дата	Литер.	Масса	Масштаб
Исполн.	Дальников	Рук. гр.	Терновая	р		1:50
Ил. констр.	Гальденшинов	Исп.	10-25	Лист	Листов	
Ил. отв.	Гун			САНТЕХПРОЕКТ		

Типовой проект 903-1-153 Альбом II

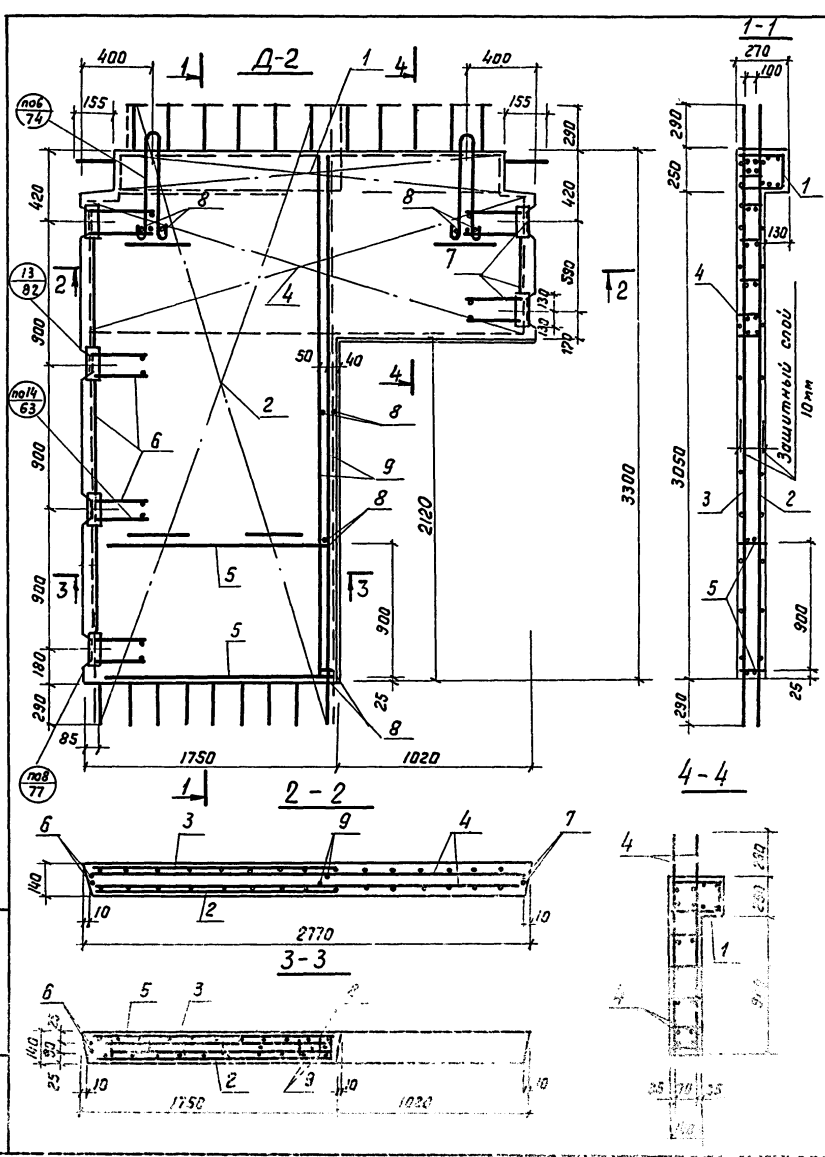


Формат	Зона	Поз.	Обозначение	Наименование	Кол.	Прим.
				Документация Д2, Д3		
12г			Т.П. 903-1-153- КЖИ-Д-2,Д-3	Сборочный чертеж		на 8 листах
11			Т.П. 903-1-153- КЖИ-В-С	Выборка арматуры		
				Сборочные единицы		
12г	1		Т.П. 903-1-153- КЖИ-Д-2,Д-3	Диафрагма жестк. Д2, Д3	1	
11	2		ИИ-04-6	Петля П-2	4	
11	3		"	Петля П-4	2	
				Материалы:		
				Бетон М300	1,05	м3

1. Диафрагма Д-3 зеркальна диафрагме Д-2
2. Узлы приняты по серии ИИ-04-6 в.5 ч.1
3. Указания по изготовлению диафрагм и закладных деталей см. серию ИИ-04-6, вып. 5.

Т.П. 903-1-153- КЖИ-Д-2 КЖИ-Д-3			Литер	Масса	Масшт.
Диафрагма жесткости Д-2, Д-3 (опалубка)			Р	2,63т	1:25
Лист 1			Листов 4		
САНТЕХПРОЕКТ					

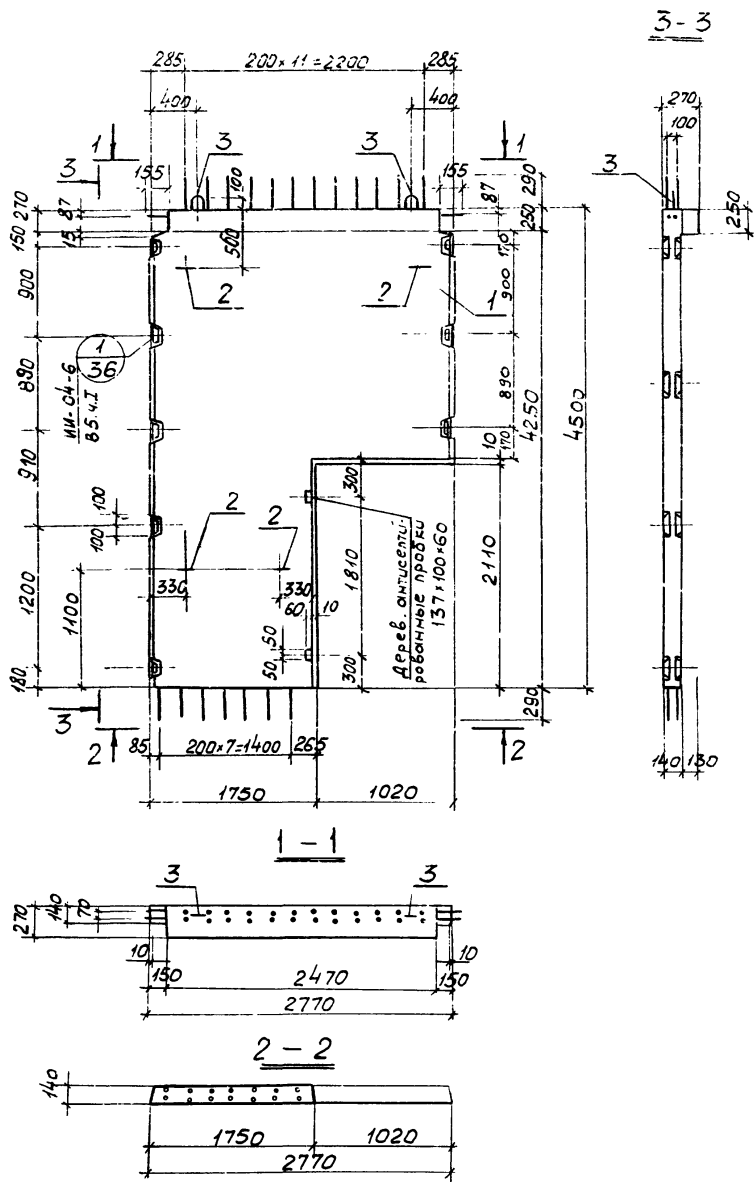
Типовой проект 903-1-153 Альбом II



Формат	Зона	Поз.	Обозначение	Наименование	Кол.	Прим.
				Документация Д2, Д3		
			Т.П. 903-1-153- КЖИ-Д-2; Д-3	Сборочный чертеж		
			Т.П. 903-1-153- КЖИ-В-С	Выборка арматуры		
				Сборочные единицы		
	1		ИИ-04-6 в.5 ч.1 л.2	Сетка арматурная С-3	1	4,08 кг
	2		Т.П. 903-1-153- КЖИ-С-19л, С-19п	То же	1	19,8 кг
	3		Т.П. 903-1-153- КЖИ-С-19л, С-19п	"	1	19,8 кг
	4		Т.П. 903-1-153- КЖИ-КП2	Каркас пространств КП2	1	108,85 кг
	5		Т.П. 903-1-153- КЖИ-К1	Каркас плоский К-1	2	2,0 кг
	6		ИИ-04-6 в.5 ч.1 л.22	Объемный каркас ОМД-2	1	31,91 кг
	7		Т.П. 903-1-153- КЖИ-ОМД-4	То же	1	13,5 кг
	8		ИИ-04-6 в.5 ч.1 л.17	Стержни одиночные ОС-1	8	0,24 кг
	9		То же	То же	2	кг

1. Диафрагма Д-3 зеркальна диафрагме Д-2.
2. Узлы приняты по серии ИИ-04-6, в.5 ч.1.

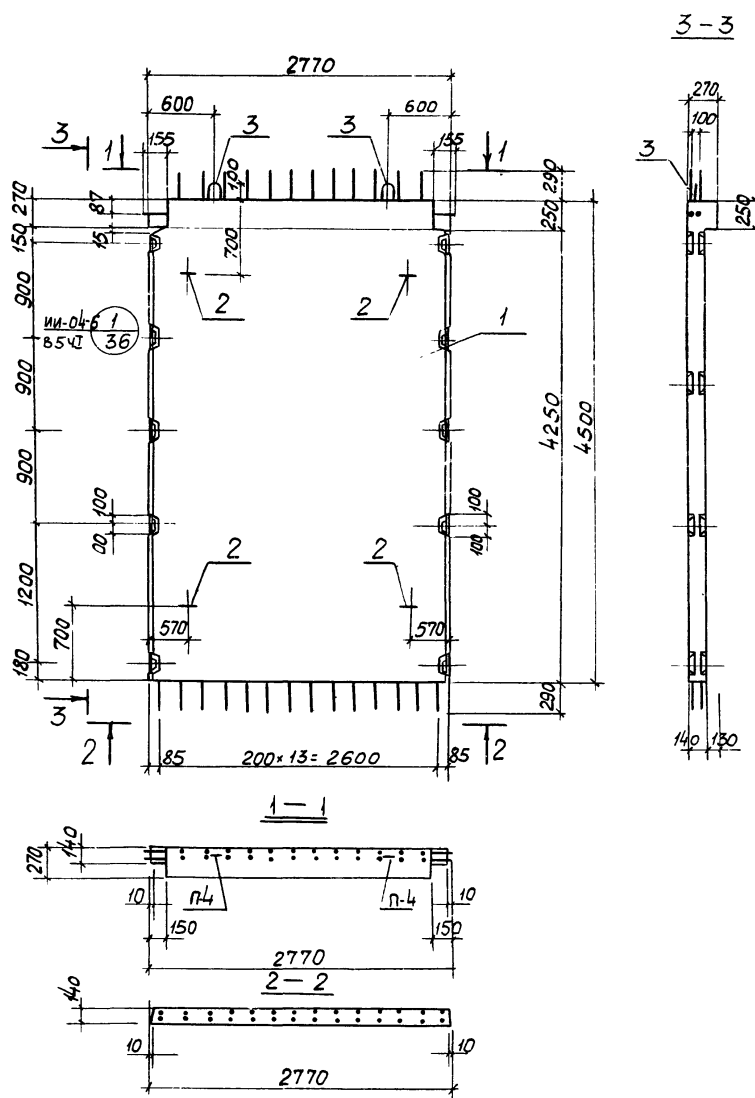
Т.П. 903-1-153- КЖИ-Д-2 КЖИ-Д-3			Литер	Масса	Масшт.
Диафрагма жесткости Д-2, Д-3 (Армирование)			Р		1:25
Лист 1			Листов 4		
САНТЕХПРОЕКТ					



Формат	Зона	Поз.	Обозначение	Наименование	кол	Примеч
				Документация		
12п			т.п. 903-1-153 кжи-Д-5	Сборочный чертеж		
11			т.п. 903-1-153 кжи-ВС	Выборка арматуры		
				Сборочные единицы и детали		
12п	1		т.п. 903-1-153 кжи-Д-5	Диафрагма жесткости Д-4	1	
11	2		ИИ-04-6 В5 ч. II л.17	Петля П-2	4	7,28
11	3		то же	То же П-4	2	6,12
				Материалы		
				Бетон марки 300	1,44	м3

1 УКАЗАНИЯ ПО ИЗГОТОВЛЕНИЮ ДИАФРАГМ И ЗАКЛАДНЫХ ДЕТАЛЕЙ СМ. СЕРИЮ ИИ-04-6 ВЫП 5

Т.п. 903-1-153-			кжи-Д-5		
Изм.	Лист	И док.ум.	подпись	Дата	Диафрагма жесткости Д-5 /опалубка/
Исполнил	Никифоров	Рис.			Лист
Рук. гр.	Сорокина	Проф.			Листов
Гл. констр.	Сальденшино	Инж.			САНТЕХПРОЕКТ
Нач. отд.	Гин				



Формат	Зона	Поз.	Обозначение	Наименование	кол	Примеч
				Документация		
			т.п. 903-1-153- кжи-Д-4	Сборочный чертеж		
			то же -кжи-ВС	Выборка арматуры		
				Сборочные единицы и детали		
12п	1		т.п. 903-1-153-кжи-Д-4	Диаграмма жесткости Д-5	1	
11	2		ИИ-04-6 В5 ч. II л.17	Петля П-2	4	7,28
11	3		то же	Петля П-4	2	6,12
				Материалы		
				Бетон марки 300	1,74	м3

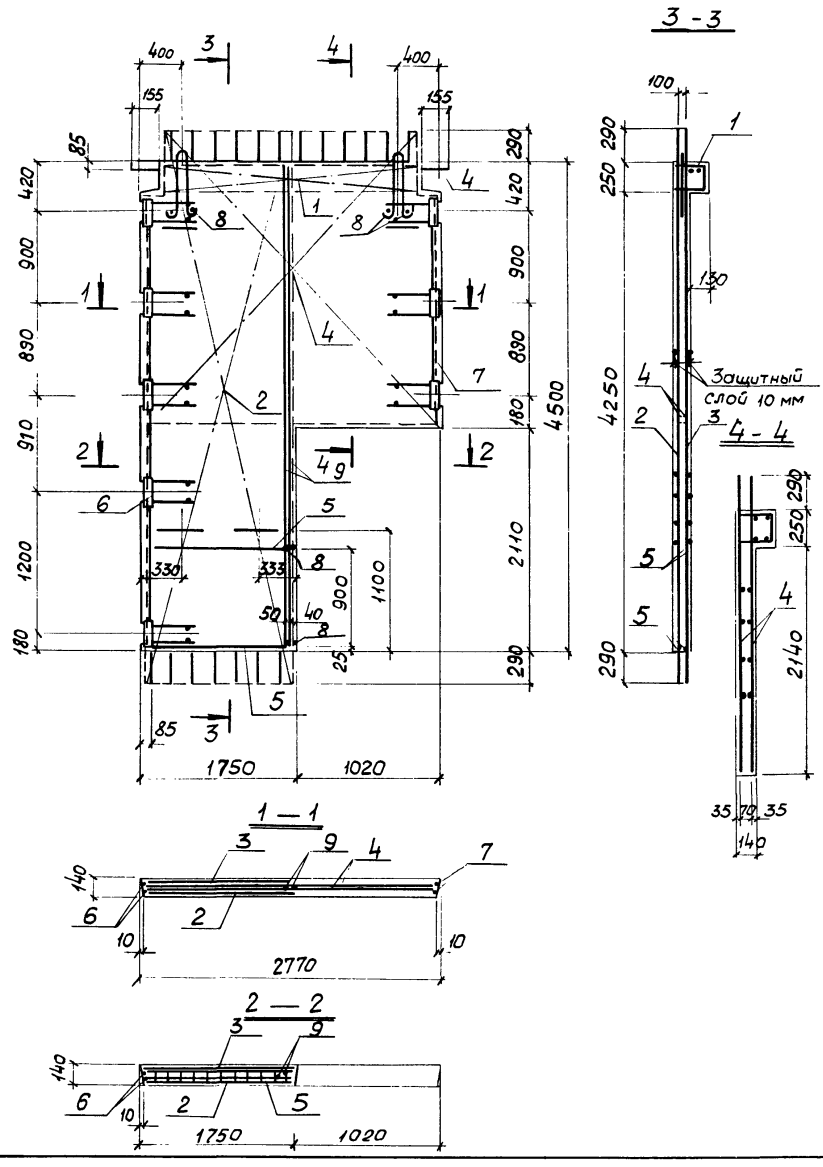
1. УКАЗАНИЯ ПО ИЗГОТОВЛЕНИЮ ДИАФРАГМЫ СМ. СЕРИЮ ИИ-04-6 ВЫП. 5.

Т.п. 903-1-153-			кжи-Д-4		
Изм.	Лист	И док.ум.	подп.	Дата	Диафрагма жесткости Д-4 /опалубка/
Исполнил	Никифоров	Рис.			Лист
Рук. гр.	Сорокина	Проф.			Листов
Гл. констр.	Сальденшино	Инж.			САНТЕХПРОЕКТ
Нач. отд.	Гин				

Альбом II

Типовой проект 903-1-153

Имя, № листа, подпись и дата



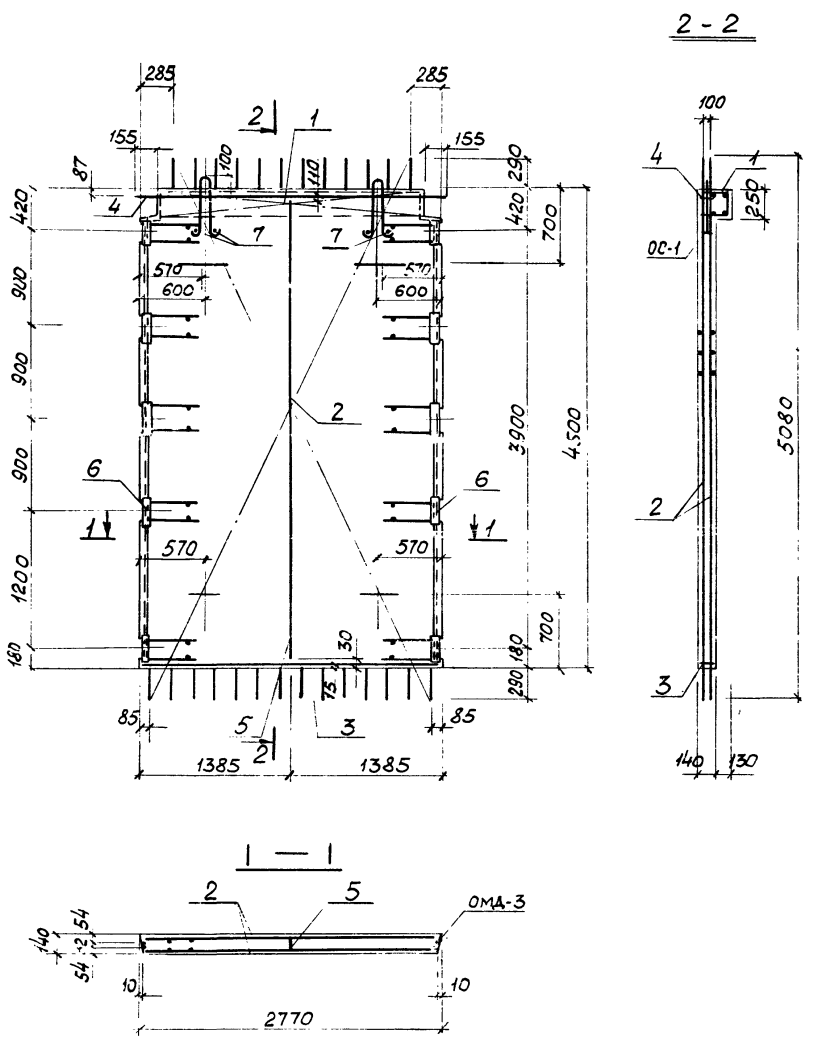
Формат	Зона	Поз.	Обозначение	Наименование	кол.	Примеч.
Документация						
			т.п. 903-1-153- кжи-Д-5	Сборочный чертеж		
			т.п. 903-1-153- кжи-ВС	Выборка арматуры		
Сборочные единицы и детали						
1			т.п. 903-1-153- кжи-С-20	Сетка арматурная С-20	1	7,3 кг
2			то же кжи-С-21А С-21А	то же С-21А	1	16,25 кг
3			"	" С-24П	1	16,25 кг
4			" -кжи-кп-3	Каркас пространственный кп-3	1	136,18 кг
5			" -кжи-к-3	каркас плоский К-3	2	3,36 кг
6			" -кжи-ОМД-5	Объемный каркас ОМД-5	1	46,55 кг
7			" -кжи-ОМД-6	то же ОМД-6	1	25,66 кг
8			ИИ-04-6 В.5.Ч.И.Л.17	Стержни одиночные ос-1	8	0,24 кг
9			т.п. 903-1-153-кжи-К-5,ОС-2	то же ОС-2	2	22,8 кг

		т.п. 903-1-153-		-КЖИ-Д-5	
Изм.	Лист	№	Возв.	Подп.	Дата
Цепочник Никифорова			Рук. гр. Сорокина		
Гл. конст. Гольденшлагер			Нач. отд. ГИИ		
Дифрагма жесткости Д-5 /армирование/			Литер	Масса	Масшт
			Р		1:25
			Лист	Листов	
			САНТЕХПРОЕКТ		

Альбом II

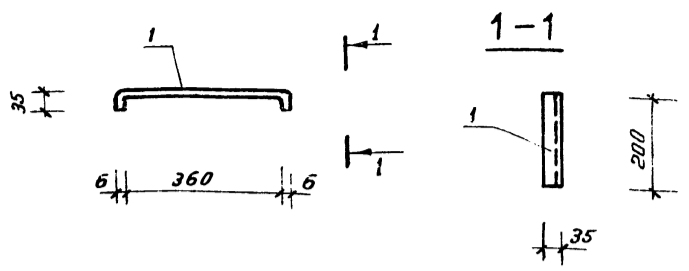
Типовой проект 903-1-153

Имя, № листа, подпись и дата



Формат	Зона	Поз.	Обозначение	Наименование	кол.	Примеч.
Документация						
			т.п. 903-1-153- кжи-С-20	Сетка арматурная С-20	1	7,30 кг
			то же кжи-С-22	То же С-22	2	58,4 кг
			" кжи-К-5	Каркас плоский К-5	1	5,94 кг
			ИИ-04-6 В5 Ч.И. Л.11	То же К-1	1	21,8 кг
			т.п. 903-1-153- кжи-К-4	То же К-4	1	4,01 кг
			т.п. 903-1-153- кжи-ОМД-5	Объемный каркас ОМД-5	2	46,55 кг
			ИИ-04-6 В5 Ч.И. Л.17	Стержни одиночные ос-1	4	0,12 кг

		т.п. 903-1-153-		КЖИ-Д-4	
Изм.	Лист	№	Возв.	Подп.	Дата
Цепочник Никифорова			Рук. гр. Сорокина		
Гл. конст. Гольденшлагер			Нач. отд. ГИИ		
Дифрагма жесткости Д-4 /армирование/			Литер	Масса	Масшт
			Р		1:25
			Лист	Листов	
			САНТЕХПРОЕКТ		

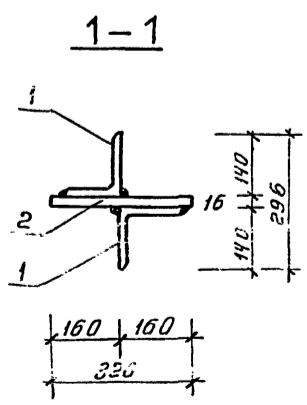
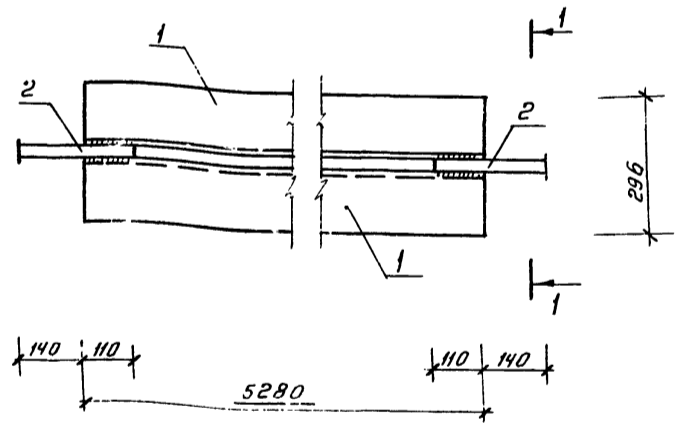


МАТЕРИАЛ: СТАЛЬ ВСТ 3 КЛ 2 ПО ГОСТ 380-71*

ФОРМАТ	ЗОНА	ПОЗ.	ОБОЗНАЧЕНИЕ	НАИМЕНОВАНИЕ	КОЛ.	ПРИМЕЧАНИЕ
Б4		1		-6x200 ГОСТ 380-71*, R=430	1	4,1 кг

ТП 903-1-153-КЖИ-МН 31

Исполн.	Рук. гр.	Гл. констр.	Науч. отд.	Лист	Листов	Литер.	Масса	Масшт.
Смирнова	Терновая	Гольденшлягер	ИИИ	Р	1	4,1 кг	1:10	
ИЗДЕЛИЕ ЗАКЛАДНОЕ МН-31						САНТЕХПРОЕКТ		



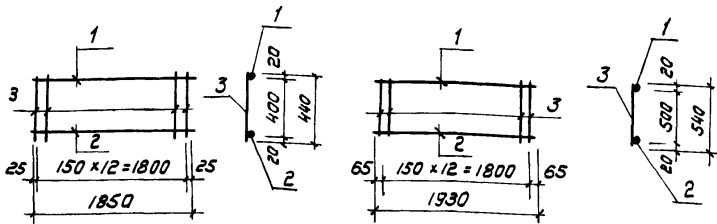
ФОРМАТ	ЗОНА	ПОЗ.	ОБОЗНАЧЕНИЕ	НАИМЕНОВАНИЕ	КОЛ.	ПРИМЕЧАНИЕ
<u>ДЕТАЛИ</u>						
Б4		1		1140x9 ГОСТ 8509-72, R=5280	2	205,0 кг
"		2		-320x16 ГОСТ 380-71*, R=250	2	20,1 кг
ВЕС НАПЛАВЛЕННОГО МЕТАЛЛА 1%						2,3 кг

Сварку производить электродами типа Э-42 по ГОСТ 9467-75.
Сварные швы hш = 6 мм.

Исполн.	Рук. гр.	Гл. констр.	Науч. отд.	Лист	Листов	Литер.	Масса	Масшт.
Смирнова	Терновая	Гольденшлягер	ИИИ	Р	1	227,4 кг	Б/м	
ИЗДЕЛИЕ МНН-1						САНТЕХПРОЕКТ		

КР 19

КР 20



Каркасы изготовить при помощи контактной точечной электросварки в соответствии с требованиями ГОСТ 14098-68 и СН 393-69

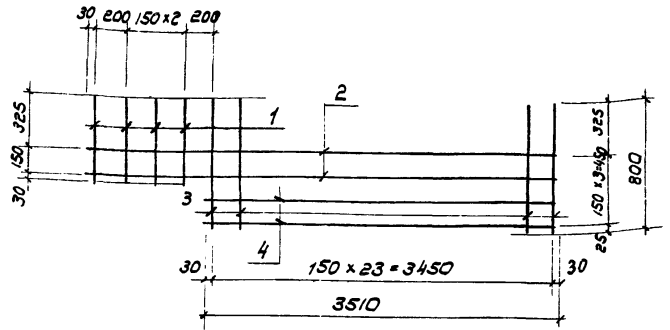
Марка	Масса
КР 19	5,3 кг
КР 20	6,5 кг

Форм.	Зона	Лист	Обозначение	Наименование	Код	Примеч.
11				<u>КР 19</u>		
				<u>ДЕТАЛИ</u>		
Б4	1			• 10 А I ГОСТ 5781-75, $\rho = 1850$	1	1,1 кг
11	2			• 16 А I ГОСТ 5781-75, $\rho = 1850$	1	2,9 кг
"	3			• 6 А I ГОСТ 5781-75, $\rho = 440$	13	1,3 кг
11				<u>КР 20</u>		
				<u>ДЕТАЛИ</u>		
Б4	1			• 10 А I ГОСТ 5781-75, $\rho = 1930$	1	1,2 кг
11	2			• 16 А I ГОСТ 5781-75, $\rho = 1930$	1	3,0 кг
"	3			• 6 А I ГОСТ 5781-75, $\rho = 540$	13	2,3 кг

ТП 903-1-153-КНИ-КР19; КР20

Изм	Лист	И. ДОКУМ.	Подп.	Дата	Каркасы плоские КР 19, КР 20	Лист		Масса	Масшт.
						Р	См. ТАБЛ.	Б/М	
						Лист			
Исполн. АЛЕШНИКОВА Илья Рук. гр. ТЕРНОВАЯ И. Конст. ПИВДЕНЧИЛОВ ГИИ						САНТЕХПРОЕКТ			

Имя, И. подп. Подп. и дата



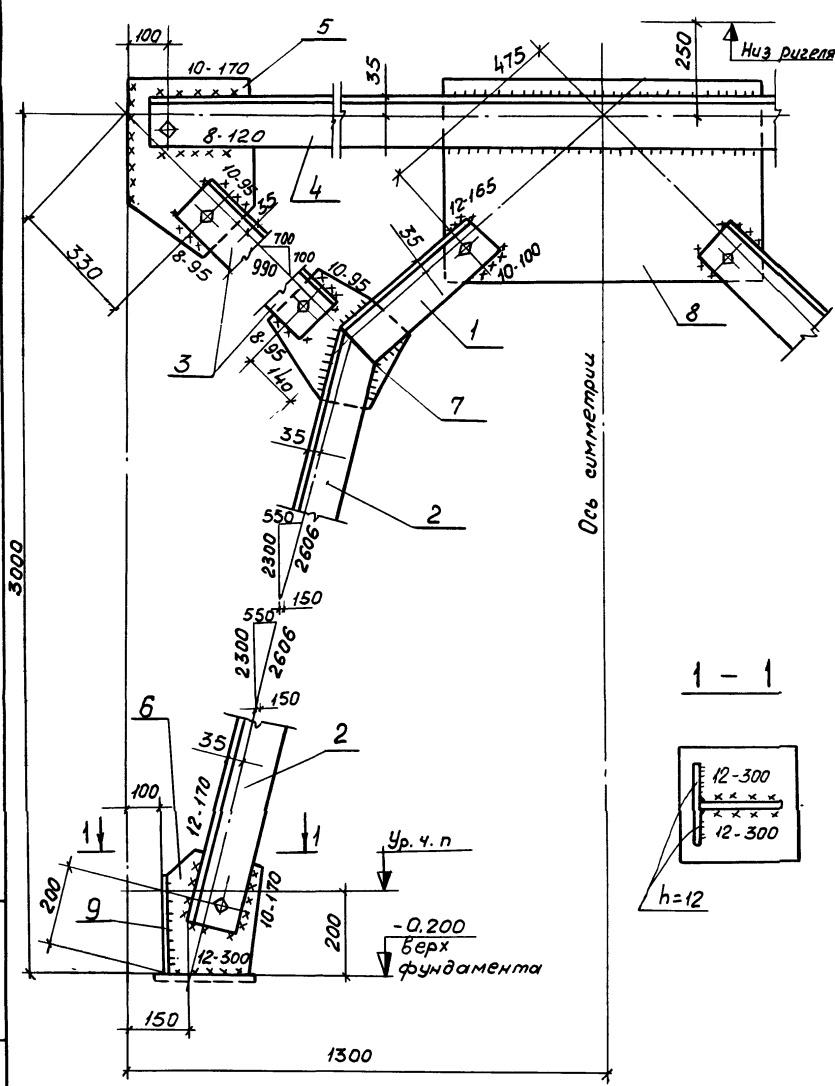
Сетка сваривается во всех точках пересечения стержней контактной электросваркой

Форм.	Зона	Лист	Обозначение	Наименование	Кол.	Прим
				<u>ДЕТАЛИ</u>		
Б4	1			Ф9А-I ГОСТ 5781-75, $\rho = 505$	4	0,9 кг
Б4	2			Ф8А-I ГОСТ 5781-75, $\rho = 420$	2	3,3 кг
"	3			Ф8А-I ГОСТ 5781-75, $\rho = 800$	24	7,6 кг
"	4			Ф8А-I ГОСТ 5781-75, $\rho = 3510$	2	2,8 кг

ТП - 903-1-153 - КНИ - С34

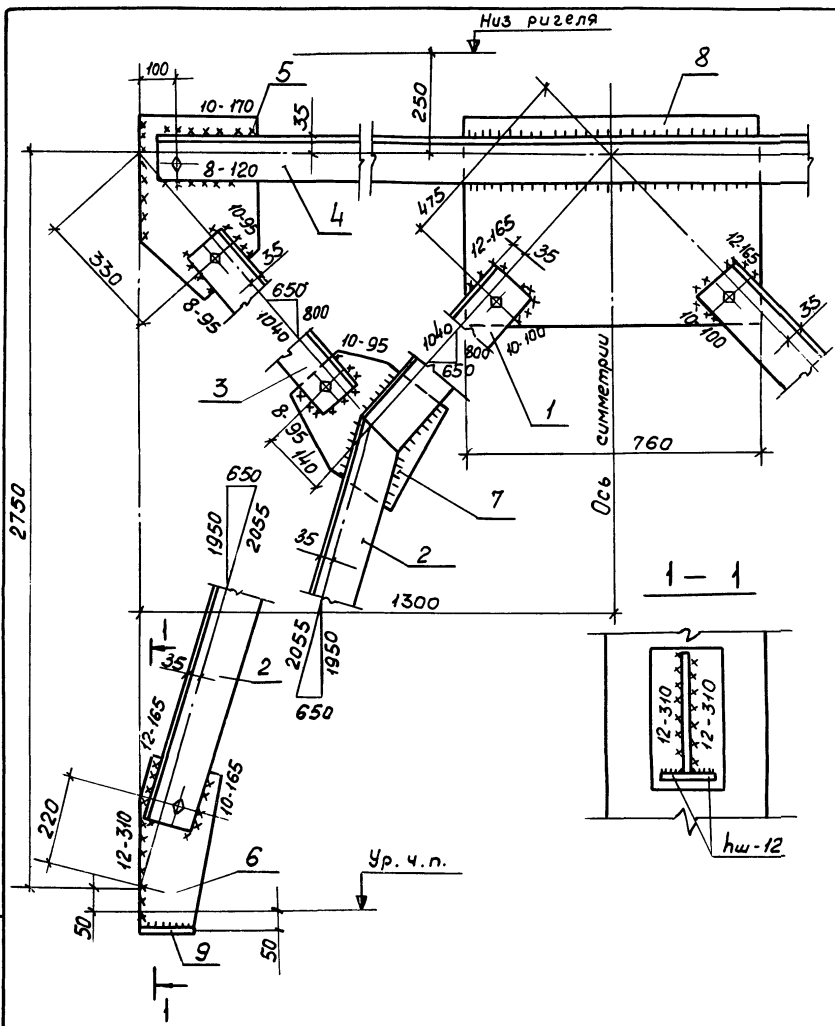
Изм	Лист	И. ДОКУМ.	Подп.	Дата	Сетка арматурная С34	Лист		Масса	Масшт.
						Р	См. ТАБЛ.	Б/М	
						Лист			
Исполн. АЛЕШНИКОВА Илья Рук. гр. ТЕРНОВАЯ И. Конст. ПИВДЕНЧИЛОВ ГИИ						САНТЕХПРОЕКТ			

Имя, И. подп. Подп. и дата



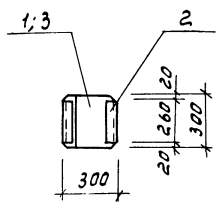
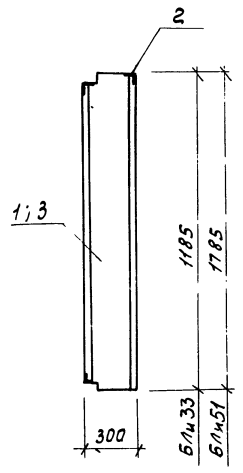
Формат	Зона	Поз.	Обозначение	Наименование	кол.	Прим.
<u>Детали</u>						
б/4	1			L125x10 20ст 8509-72 l=450	2	17,3кг
б/4	2			То же l=2250	2	86,0кг
б/4	3			" l=660	2	25,4кг
б/4	4			" l=2570	1	48,0кг
б/4	5			-8=12 20ст 82-70 S=0,12м ²	2	22,6кг
	6			То же S=0,1м ²	2	19,2кг
	7			" S=0,11м ²	2	21,0кг
	8			" S=0,43м ²	1	41,0кг
	9			" S=0,1м ²	2	19,2кг

			Т.П.903-1-153- КЖИ-МСИ-2		
Изм.	Лист	И докум.	подп.	Дата	Связь металлическая МСИ-2
Провер.	Исполн.	Бухаревич	Буч		
Рук. гр.	Сорокина	В.Ф.			
Гл. констр.	Соловьев	В.В.			
Нач. отд.	Син				
			Литер	Масса	Масшт
			Р	300	1:10
			лист	листов	
			САНТЕХПРОЕКТ		



Формат	Зона	Поз.	Обозначение	Наименование	кол.	Прим.
<u>Детали</u>						
б/4	1			L125x10 20ст 8509-72 l=610	2	23,4кг
б/4	2			То же l=1890	2	72,2кг
б/4	3			" l=700	2	26,8кг
б/4	4			" l=2520	1	48,1кг
б/4	5			-8=12 20ст 82-70 S=0,12м ²	2	22,6кг
б/4	6			То же S=0,1м ²	2	19,2кг
б/4	7			" S=0,11м ²	2	21,0кг
б/4	8			" S=0,43м ²	1	41,0кг
б/4	9			" S=0,1м ²	2	19,2кг

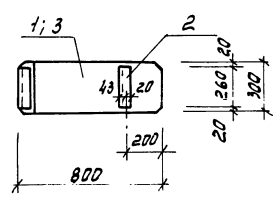
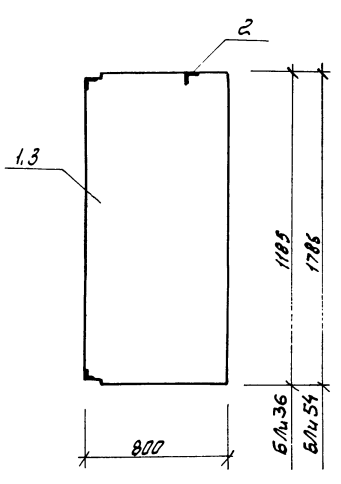
			Т.П.903-1-153- КЖИ-МСИ-1		
Изм.	Лист	И докум.	подп.	Дата	Связь металлическая МСИ-1
Провер.	Исполн.	Бухаревич	Буч		
Рук. гр.	Сорокина	В.Ф.			
Гл. констр.	Соловьев	В.В.			
Нач. отд.	Син				
			Литер	Масса	Масшт
			Р	2935	1:10
			лист	листов	
			САНТЕХПРОЕКТ		



Марка	Масса
БЛ33	0,14т
БЛ51	0,20т

Экз.	Зона	№з.	Обозначение	Наименование	Кол.	Примеч.
<u>Документация</u>						
12г			ТП 903-1-153-КЖУ-БЛ33, БЛ51	Сборочный чертеж БЛ33		
<u>Сборочные единицы и детали</u>						
Б4	1		1.432-5, Вып.1	Угловой блок БЛ33	1	0,14т
Б4	2		то же	Закладная деталь М39	1	2,0кг
<u>Документация</u>						
12г			ТП 903-1-153-КЖУ-БЛ33, БЛ51	Сборочный чертеж БЛ51		
<u>Сборочные единицы и детали</u>						
Б4	3		1.432-5, Вып.1	Угловой блок БЛ51	1	0,20т
Б4	2		то же	Закладная деталь М39	1	2,0кг

				ТП 903-1-153-КЖУ-БЛ33, БЛ51					
ИЗМ	Лист	№ докум	Подпись	Дата	Угловые блоки БЛ33, БЛ51		Литер.	Масса	Насытаб
Проверил	Исполнит	Сергеева	Сек				Р	См.табл.	Б/М
Руч. зр.	Терновая	Лит					Лист	Листов	
Зл.конст.	Золденцилов	Лит					САНТЕХПРОЕКТ		
Нач. отд.	Син								



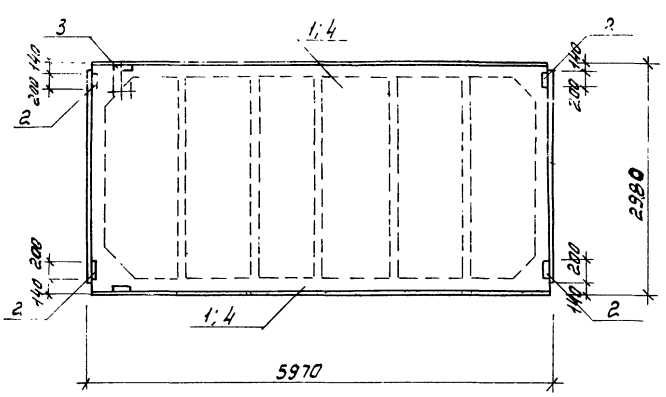
Марка	Масса
БЛ36	0,36т
БЛ54	0,55т

Экз.	Зона	№з.	Обозначение	Наименование	Кол.	Примеч.
<u>Документация</u>						
12г			ТП 903-1-153-КЖУ-БЛ36, БЛ54	Сборочный чертеж БЛ36		
<u>Сборочные единицы и детали</u>						
Б4	1		1.432-5, Вып.1	Угловой блок БЛ36	1	0,36т
Б4	2		то же	Закладная деталь М39	1	2,0кг
<u>Документация</u>						
12г			ТП 903-1-153-КЖУ-БЛ36, БЛ54	Сборочный чертеж БЛ54		
<u>Сборочные единицы и детали</u>						
Б4	3		1.432-5, Вып.1	Угловой блок БЛ54		0,55т
Б4	2		то же	Закладная деталь М39	1	2,0кг

				Т.П. 903-1-153 - КЖУ-БЛ36, БЛ54					
ИЗМ	Лист	№ докум	Подпись	Дата	Угловые блоки БЛ36, БЛ54		Литер.	Масса	Насытаб
Проверил	Исполнит	Сергеева	Сек				Р	См.табл.	Б/М
Руч. зр.	Терновая	Лит					Лист	Листов	
Зл.конст.	Золденцилов	Лит					САНТЕХПРОЕКТ		
Нач. отд.	Син								

Тилобай проект 903-1-153

Цифровой. Удлинены и детали



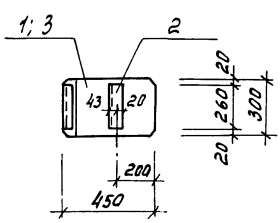
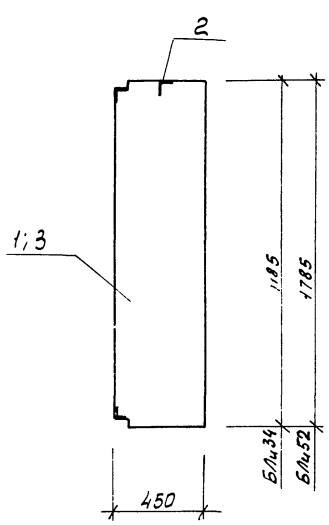
Формат	Зона	Листы	Обозначение	Наименование	Кол.	Примеч.
Документация						
12г			ТП 903-1-153-КЖИ-ПАУ-3, В	Сборочный чертеж		
Сборочные единицы и детали						
	1		1.465-7, В. I	Плита ПАУ-3	1	
	2		то же	Изделие закладное М9	4	6,8к?
	3		то же	Изделие закладное М10	2	2,6к?
Документация						
12г			ТП 903-1-153-КЖИ-ПАУ-4, В	Сборочный чертеж		
Сборочные единицы и детали						
	4		1.465-7, В. I	Плита ПАУ-4	1	
	2		то же	Изделие закладное М9	4	6,8к?
	3		то же	Изделие закладное М10	2	2,6к?

Изм. лист и докум.		подпись дата	Литер		Масса	Масштаб
			Плиты ПАУ-3, В		2,65т	1:50
			ПАУ-4, В			
Инженер	Френкель		Лист		Листов	
Ст. инженер	Пустыльник		САНТЕХПРОЕКТ			
Рук. гр.	Терновоя					
Инженер	Сиденцило					
Нач. отд.	Син					

Альбом II

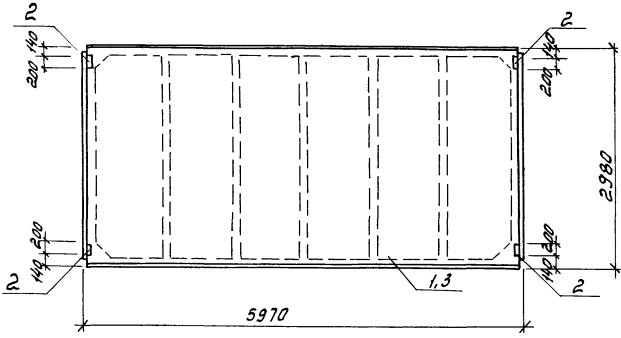
Тилобай проект 903-1-153

Цифровой. Удлинены и детали



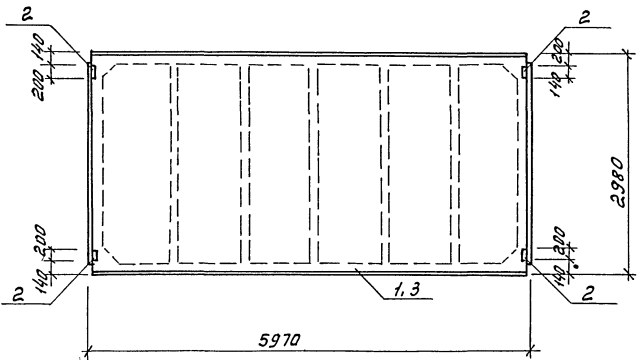
Формат	Зона	Листы	Обозначение	Наименование	Кол.	Примеч.
Документация						
12г			ТП 903-1-153-КЖИ-БЛ34, БЛ52	Сборочный чертеж БЛ34		
Сборочные единицы и детали						
Б4	1		1.432-5, вып.1	Угловой блок БЛ34	1	0,20т
Б4	2		то же	Закладная деталь М39	1	2,0к?
Документация						
12г			ТП 903-1-153-КЖИ-БЛ34, БЛ52	Сборочный чертеж БЛ52		
Сборочные единицы и детали						
Б4	3		1.432-5, вып.1	Угловой блок БЛ52	1	0,30т
Б4	4		то же	Закладная деталь М39	1	2,0к?

Изм. лист и докум.		подпись дата	Литер		Масса	Масштаб
			Угловые блоки			
			БЛ34; БЛ52			
Инженер	Сергеева		Лист		Листов	
Ст. инженер	Терновоя		САНТЕХПРОЕКТ			
Рук. гр.	Терновоя					
Инженер	Сиденцило					
Нач. отд.	Син					



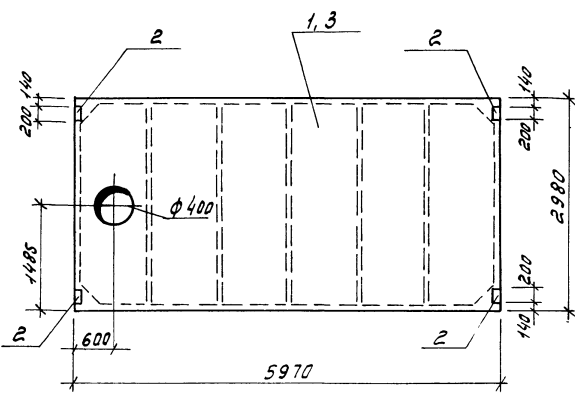
Код	Зона	Позиция	Обозначение	Наименование	Кол.	Примеч.
12г			ТП 903-1-153-КЖИ - ПАИ 3x6 - 3а"	Сборочный чертеж		
Документация						
Сборочные единицы и детали						
Б4	1		1.465-7 В. I	плита ПАИ 3x6 - 3	1	2,65т.
"	2		та же	изделие закладное М9	4	6,8кг
Документация						
12г			ТП 903-1-153-КЖИ - ПАИ 3x6 - 4а"	Сборочный чертеж		
Документация						
Сборочные единицы и детали						
Б4	3		1.465-7 В. I	плита ПАИ 3x6 - 4	1	2,65т.
"	2		та же	Изделие закладное М9	4	6,8кг

			ТП-903-1-153-КЖИ ПАИ 3x6 - 3а"; ПАИ 3x6 - 4а"				
Изм.	Лист	№ докум.	Подпись	Дата	Литер	Масса	Масштаб
					Р	2,65т	1:50
Инженер Френкель					Лист	Листов	
Ст. инж. Пытельник					САНТЕХПРОЕКТ		
Рис. эр. Терновоя							
Эл. констр. Павлишин							
Нач. отд. Гин							



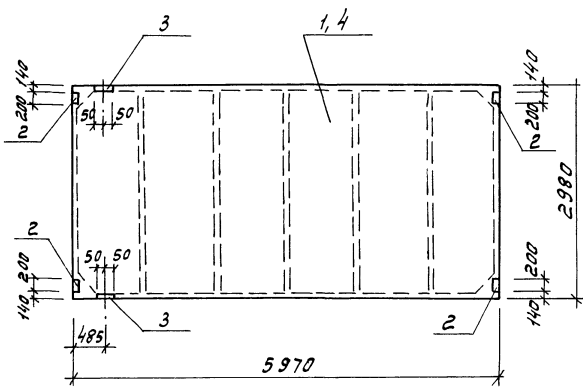
Код	Зона	Позиция	Обозначение	Наименование	Кол.	Примеч.
12г			ТП 903-1-153-КЖИ - ПАИ 3x6 - 5а"	Сборочный чертеж		
Документация						
Сборочные единицы и детали						
Б4	1		1.465-7 В. I	плита ПАИ 3x6 - 5	1	2,65т.
"	2		та же	Изделие закладное М9	4	6,8кг
Документация						
12г			ТП 903-1-153-КЖИ - ПАИ 3x6 - 6а"	Сборочный чертеж		
Документация						
Сборочные единицы и детали						
Б4	3		1.465-7 В. I	плита ПАИ 3x6 - 6	1	2,65т.
"	2		та же	Изделие закладное М9	4	6,8кг

			ТП-903-1-153 - КЖИ ПАИ 3x6 - 5а"; ПАИ 3x6 - 6а"				
Изм.	Лист	№ докум.	Подпись	Дата	Литер	Масса	Масштаб
					Р	2,65т	1:50
Инженер Френкель					Лист	Листов	
Ст. инж. Пытельник					САНТЕХПРОЕКТ		
Рис. эр. Терновоя							
Эл. констр. Павлишин							
Нач. отд. Гин							



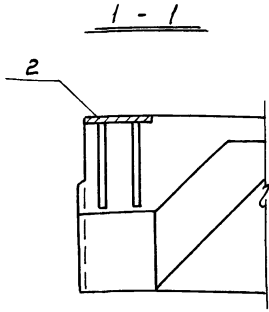
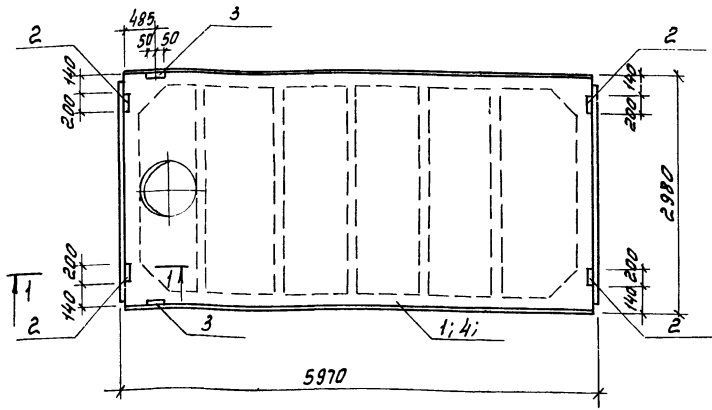
Формат	Зона	Лист	Обозначение	Наименование	Кол.	Примеч.
				Документация		
12г			Т.п. 903-1-153-КЖИ - ПЛК-5, 3x6	Сборочный чертеж Сборочные единицы и детали		
Б4	1	1.465-7	Вып. 1	Плита ПЛК-4 - 5 3x6	1	3,3т
"	2	то же		Изделие закладное М9	4	6,8кг
				Документация		
12г			Т.п. 903-1-153-КЖИ - ПЛК-6, 3x6	Сборочный чертеж Сборочные единицы и детали		
Б4	3	1.465-7	Вып. 1	Плита ПЛК-4 - 6 3x6	1	3,3т
"	2	то же		Изделие закладное М9	4	6,8кг

Изм	Лист	№ докум	Подпись	Дата	Литер	Масса	Наспшт.
					Плиты		1:20
					ПЛК-4 - 5, 3x6; ПЛК-4 - 6, 3x6		
						Лист	Листов
						САНТЕХПРОЕКТ	



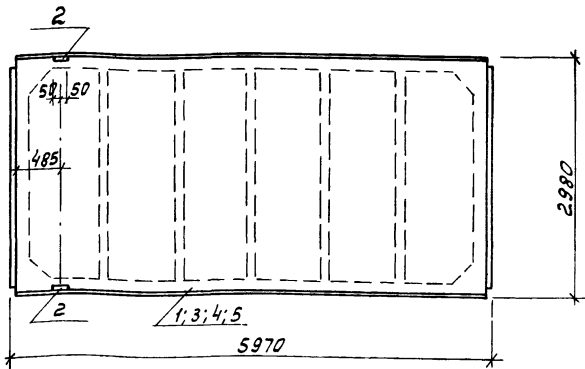
Формат	Зона	Лист	Обозначение	Наименование	Кол.	Примеч.
				Документация		
12г			Т.п. 903-1-153-КЖИ - ПЛК-5, 3x6	Сборочный чертеж Сборочные единицы и детали		
Б4	1	1.465-7	Вып. 1	Плита ПЛК-4 - 5 3x6	1	2,65т
"	2	то же		Изделие закладное М9	4	6,8кг
"	3	"		то же М10	2	2,6кг
				Документация		
12г			Т.п. 903-1-153-КЖИ - ПЛК-6, 3x6	Сборочный чертеж Сборочные единицы и детали		
Б4	4	1.465-7	Вып. 1	Плита ПЛК-4 - 6 3x6	1	2,65т
"	2	то же		Изделие закладное М9	4	6,8кг
"	3	"		то же М10	2	2,6кг

Изм	Лист	№ докум	Подпись	Дата	Литер	Масса	Наспшт.
					Плиты		1:20
					ПЛК-4 - 5, 3x6; ПЛК-4 - 6, 3x6		
						Лист	Листов
						САНТЕХПРОЕКТ	



Формат	Зона	Масштаб	Обозначение	Наименование	кол	Примеч.
<u>Документация</u>						
12г			т.п. 903-1-153-КЖУ-ПАИЧ-5,8"	сборочный чертеж		
<u>Сборочные единицы и детали</u>						
Б4	1		1.465-7 В.І	Плита ПАИЧ-5 3x6	1	3,2т.
"	2		то же	изделие закладное М9	4	6,8кг
"	3		то же	изделие закладное М10	2	2,6кг
<u>Документация</u>						
12г			т.п. 903-1-153-КЖУ-ПАИЧ-6,8"	сборочный чертеж		
<u>Сборочные единицы и детали</u>						
Б4	4		1.465-7 В.І	Плита ПАИЧ-6 3x6	1	3,2т.
"	2		то же	изделие закладное М9	4	6,8кг
"	3		то же	изделие закладное М10	2	2,6кг

ИЗМ	Лист	№ докум.	подпись	Дата	Литер	Масса	Масштаб
					Р	2,65г	1:50
Инженер Френкель Фред					Лист Листов		
Ст. инж. Пустыльник Яков					САНТЕХПРОЕКТ		
Рук. зр. Терновская							
Зл. констр. Гальденшинозер							
Нач. отд. Гин							

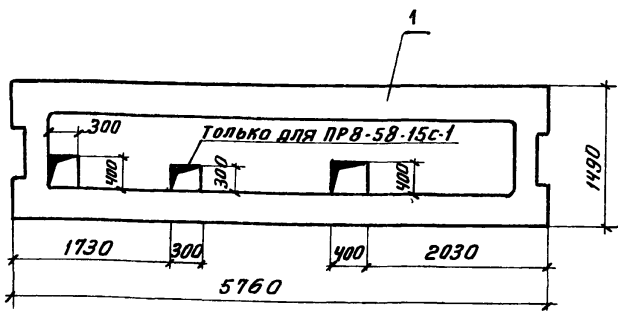


Формат	Зона	Масштаб	Обозначение	Наименование	кол	Примеч.
<u>Документация</u>						
12г			т.п. 903-1-153-КЖУ-ПАИЧ-3,8"	сборочный чертеж		
<u>Сборочные единицы и детали</u>						
Б4	1		1.465-7 В.І	Плита ПАИЧ-3 3x6	1	2,65т.
"	2		то же	изделие закладное М10	2	2,6кг
<u>Документация</u>						
12г			т.п. 903-1-153-КЖУ-ПАИЧ-4,8"	сборочный чертеж		
<u>Сборочные единицы и детали</u>						
Б4	3		1.465-7 В.І	Плита ПАИЧ-4 3x6	1	2,65т.
"	2		то же	изделие закладное М10	2	2,6кг

Формат	Зона	Масштаб	Обозначение	Наименование	кол	Примеч.
<u>Документация</u>						
12г			т.п. 903-1-153-КЖУ-ПАИЧ-5,8"	сборочный чертеж		
<u>Сборочные единицы и детали</u>						
Б4	4		1.465-7 В.І	Плита ПАИЧ-5 3x6	1	2,65т.
"	2		то же	изделие закладное М10	2	2,6кг
<u>Документация</u>						
12г			т.п. 903-1-153-КЖУ-ПАИЧ-6,8"	сборочный чертеж		
<u>Сборочные единицы и детали</u>						
Б4	5		1.465-7 В.І	Плита ПАИЧ-6 3x6	1	2,65т.
"	2		то же	изделие закладное М10	2	2,6кг

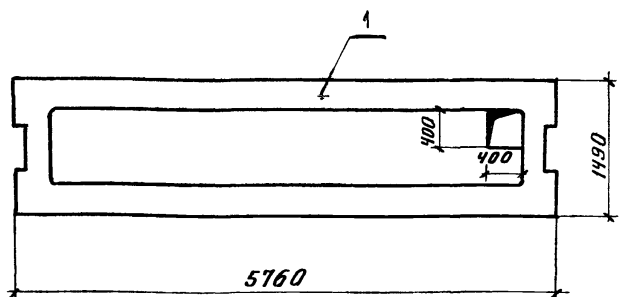
ИЗМ	Лист	№ докум.	подпись	Дата	Литер	Масса	Масштаб
					Р	2,65г	
Инженер Френкель Фред					Лист Листов		
Ст. инж. Пустыльник Яков					САНТЕХПРОЕКТ		
Рук. зр. Терновская							
Зл. констр. Гальденшинозер							
Нач. отд. Гин							

ТИПОВОЙ ПРОЕКТ 903-1-153



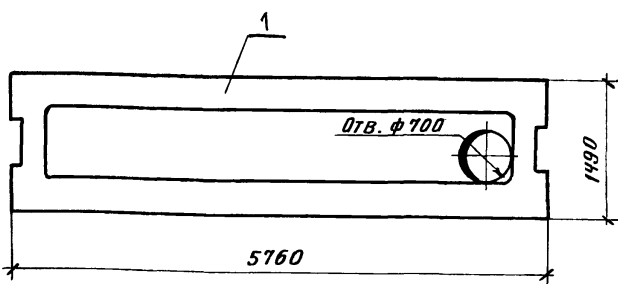
Формат	Зона	Поз	ОБОЗНАЧЕНИЕ	НАИМЕНОВАНИЕ	Кол.	ПРИМЕЧ	
				ПР8-58-15с-1			
				ДОКУМЕНТАЦИЯ			
			ТП 903-1-153-КЖИ-ПР8-58-15с-1	СБОРОЧНЫЙ ЧЕРТЕЖ			
				СБОРОЧНЫЕ ЕДИНИЦЫ И ДЕТАЛИ			
Б4	1		ИИ-04-2 В.19	ПЛИТА ПЕРЕКРЫТИЯ ПР8-58-15с-1	1	2625кг	
				ПР8-58-15с-5			
				ДОКУМЕНТАЦИЯ			
			ТП 903-1-153-КЖИ-ПР8-58-15с-5	СБОРОЧНЫЙ ЧЕРТЕЖ			
				СБОРОЧНЫЕ ЕДИНИЦЫ И ДЕТАЛИ			
Б4	1		ИИ-04-2 В.19	ПЛИТА ПЕРЕКРЫТИЯ ПР8-58-15с-5	1	2625кг	
ТП 903-1-153 - КЖИ-ПР8-58-15с-1 КЖИ-ПР8-58-15с-5							
ИЗМ	ЛИСТ	И ДОКУМ	ПОДП.	ДАТА	ЛИТЕР	МАССА	МАСШТ
					Р	2625кг	1:50
ИСПОЛН.	ПОЛЯКОВА				ЛИСТ	ЛИСТОВ	
РУК. ГР.	СОРОКИНА						
ГЛ. КОНСТ.	ГОЛЬДЕНШИЛДЕР						
НАЧ. ОТД.	ГНН						
САНТЕХПРОЕКТ							

Типовой проект 903-1-153 Альбом II



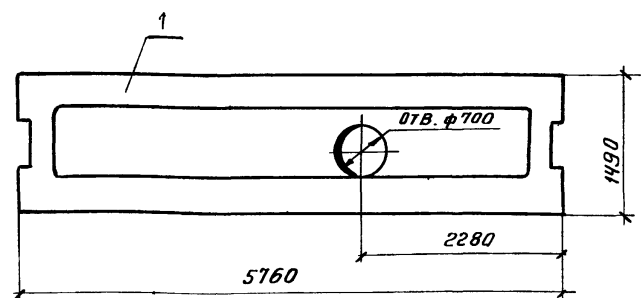
Формат	Зона	Поз	ОБОЗНАЧЕНИЕ	НАИМЕНОВАНИЕ	Кол.	ПРИМЕЧ	
				ПР8-58-15с-2			
				ДОКУМЕНТАЦИЯ			
			ТП 903-1-153-КЖИ-ПР8-58-15с-2	СБОРОЧНЫЙ ЧЕРТЕЖ			
				СБОРОЧНЫЕ ЕДИНИЦЫ И ДЕТ.			
Б4	1		ИИ-04-2 В.19	ПЛИТА ПЕРЕКРЫТИЯ ПР8-58-15с-2	1	2625кг	
ТП 903-1-153 - КЖИ-ПР8-58-15с-2							
ИЗМ	ЛИСТ	И ДОКУМ	ПОДП.	ДАТА	ЛИТЕР	МАССА	МАСШТ.
					Р	2625кг	1:50
ИСПОЛН.	ПОЛЯКОВА				ЛИСТ	ЛИСТОВ	
РУК. ГР.	СОРОКИНА						
ГЛ. КОНСТ.	ГОЛЬДЕНШИЛДЕР						
НАЧ. ОТД.	ГНН						
САНТЕХПРОЕКТ							

ТИПОВОЙ ПРОЕКТ 903-1-153



Формат	Зона	Поз	ОБОЗНАЧЕНИЕ	НАИМЕНОВАНИЕ	Кол.	ПРИМЕЧ.	
				ПР8-58-15с-4			
				ДОКУМЕНТАЦИЯ			
			ТП 903-1-153-КЖИ-ПР8-58-15с-4	СБОРОЧНЫЙ ЧЕРТЕЖ			
				СБОРОЧНЫЕ ЕДИНИЦЫ И ДЕТАЛИ			
Б4	1		ИИ-04-2 В.19	ПЛИТА ПЕРЕКРЫТИЯ ПР8-58-15с-4	1	2625кг	
ТП 903-1-153 - КЖИ-ПР8-58-15с-4							
ИЗМ	ЛИСТ	И ДОКУМ	ПОДП.	ДАТА	ЛИТЕР	МАССА	МАСШТ
					Р	2625кг	1:50
ИСПОЛН.	ПОЛЯКОВА				ЛИСТ	ЛИСТОВ	
РУК. ГР.	СОРОКИНА						
ГЛ. КОНСТ.	ГОЛЬДЕНШИЛДЕР						
НАЧ. ОТД.	ГНН						
САНТЕХПРОЕКТ							

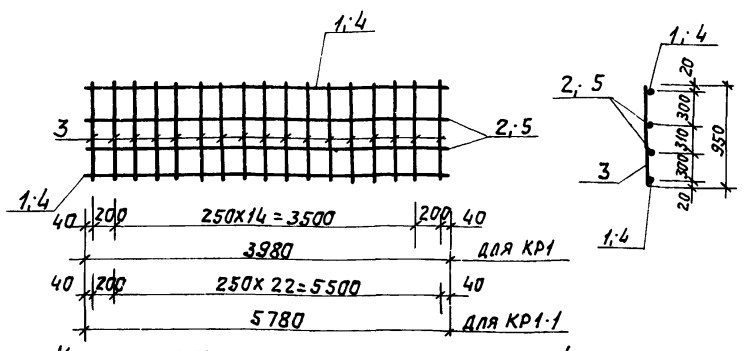
Типовой проект 903-1-153 Альбом II



Формат	Зона	Поз	ОБОЗНАЧЕНИЕ	НАИМЕНОВАНИЕ	Кол.	ПРИМЕЧ.	
				ПР8-58-15с-3			
				ДОКУМЕНТАЦИЯ			
			ТП 903-1-153-КЖИ-ПР8-58-15с-3	СБОРОЧНЫЙ ЧЕРТЕЖ			
				СБОРОЧНЫЕ ЕДИНИЦЫ И ДЕТАЛИ			
Б4	1		ИИ-04-2 В.19	ПЛИТА ПЕРЕКРЫТИЯ ПР8-58-15с-3	1	2625кг	
ТП 903-1-153 - КЖИ-ПР8-58-15с-3							
ИЗМ	ЛИСТ	И ДОКУМ	ПОДП.	ДАТА	ЛИТЕР	МАССА	МАСШТ.
					Р	2625кг	1:50
ИСПОЛН.	ПОЛЯКОВА				ЛИСТ	ЛИСТОВ	
РУК. ГР.	СОРОКИНА						
ГЛ. КОНСТ.	ГОЛЬДЕНШИЛДЕР						
НАЧ. ОТД.	ГНН						
САНТЕХПРОЕКТ							

Альбом II

Типовой проект 903-1-153



Каркас изготавливать при помощи контактной точечной электросварки в соответствии с требованиями ГОСТ 14098-68 и СН 393-69

Марка	Масса
КР1	21,2 кг
КР1-1	3,6 кг

Формат	Зона	Поз.	Обозначение	Наименование	Кол.	Примечание
				<u>КР1</u>		
				<u>ДЕТАЛИ</u>		
			Ф16АII ГОСТ 5781-75, L=3980		2	12,6 кг
БЧ	1		Ф10АII ГОСТ 5781-75, L=3980		2	5,0 кг
"	2		Ф6АI ГОСТ 5781-75, L=950		17	3,6 кг
"	3			<u>КР1-1</u>		
				<u>ДЕТАЛИ</u>		
БЧ	4		Ф16АII ГОСТ 5781-75, L=5780		2	18,3 кг
"	5		Ф10АII ГОСТ 5781-75, L=5780		2	7,2 кг
"	3		Ф6АI ГОСТ 5781-75, L=950		24	5,1 кг

Имя, И.подп. Подп. и дата

ТП 903-1-153 КЖИ-КР1; КР1-1

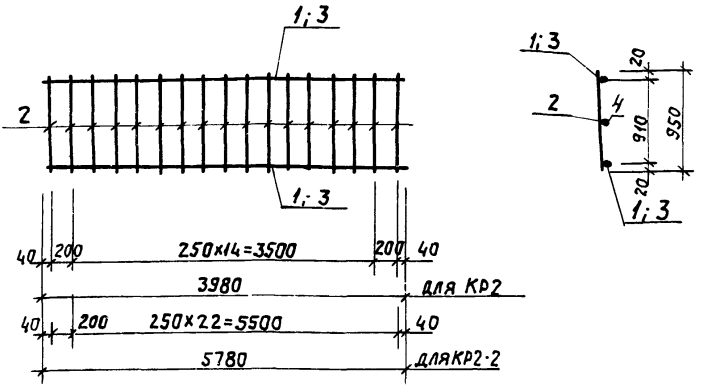
Изм. Лист Н.докум. Подп. Дата Каркасы плоские КР1; КР1-1

Лит. Масса Масшт. см. табл. Б/м

Исполн. Полякова Рук. гр. Терновая Тп. констр. Гольденшилюгер Нач. отд. ГИИ

Лист Листов САНТЕХПРОЕКТ

Типовой проект 903-1-153. Альбом II



Каркас изготавливать при помощи контактной точечной электросварки в соответствии с требованиями ГОСТ 14098-68 и СН 393-69

Марка	Масса
КР2	16,2 кг
КР2-2	23,4 кг

Формат	Зона	Поз.	Обозначение	Наименование	Кол.	Примечание
				<u>КР2</u>		
				<u>ДЕТАЛИ</u>		
БЧ	1		Ф16АII ГОСТ 5781-75, L=3980		2	12,6 кг
"	2		Ф6АI ГОСТ 5781-75, L=950		17	3,6 кг
				<u>КР2-2</u>		
БЧ	4		Ф10АII ГОСТ 5781-75, L=5780		2	12,6 кг
"	3		Ф16АII ГОСТ 5781-75, L=5780		2	18,3 кг
"	2		Ф6АI ГОСТ 5781-75, L=950		24	5,1 кг

Имя, И.подп. Подп. и дата

ТП 903-1-153 - КЖИ КР2; КР2-2

Изм. Лист Н.докум. Подп. Дата Каркасы плоские КР2; КР2-2

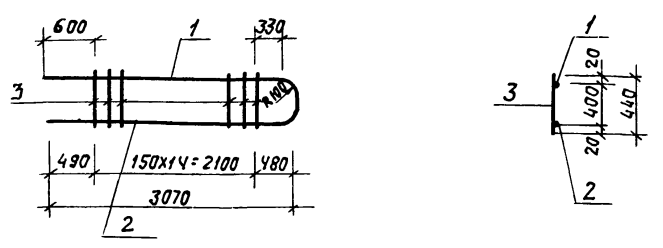
Лит. Масса Масшт. см. табл. Б/м

Исполн. Полякова Рук. гр. Терновая Тп. констр. Гольденшилюгер Нач. отд. ГИИ

Лист Листов САНТЕХПРОЕКТ

Альбом II

Типовой проект 903-1-153



Каркас изготавливать при помощи контактной точечной электросварки в соответствии с требованиями ГОСТ 14098-68 и СН 393-69

Марка	Масса
КР3	17,2 кг
КР4	17,2 кг

Формат	Зона	Поз.	Обозначение	Наименование	Кол.	Примеч.
				<u>КР3</u>		
				<u>ДЕТАЛИ</u>		
БЧ	1		Ф20АII ГОСТ 5781-75, L=3280		1	8,1 кг
"	2		Ф20АII ГОСТ 5781-75, L=3070		1	7,7 кг
"	3		Ф6АI ГОСТ 5781-75, L=440		15	1,4 кг
				<u>КР4</u>		
				<u>ДЕТАЛИ</u>		
БЧ	1		Ф20АII ГОСТ 5781-75, L=3280		1	8,1 кг
"	2		Ф20АII ГОСТ 5781-75, L=3070		1	7,7 кг
"	3		Ф6АI ГОСТ 5781-75, L=440		15	1,4 кг

Имя, И.подп. Подп. и дата

ТП 903-1-153 - КЖИ КР3; КР4

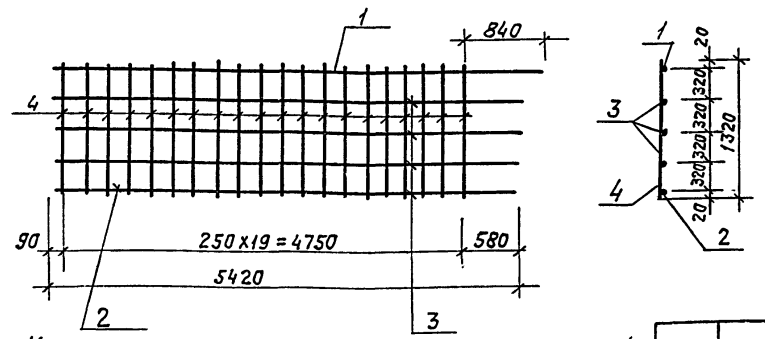
Изм. Лист Н.докум. Подп. Дата Каркасы плоские КР3; КР4

Лит. Масса Масшт. см. табл.

Исполн. Полякова Рук. гр. Терновая Тп. констр. Гольденшилюгер Нач. отд. ГИИ

Лист Листов САНТЕХПРОЕКТ

Типовой проект 903-1-153. Альбом II



Каркас изготавливать при помощи контактной точечной электросварки в соответствии с требованиями ГОСТ 14098-68 и СН 393-69

Марка	Масса
КР5	79,0 кг
КР6	79,0 кг

Формат	Зона	Поз.	Обозначение	Наименование	Кол.	Примеч.
				<u>КР5</u>		
				<u>ДЕТАЛИ</u>		
БЧ	1		Ф25АII ГОСТ 5781-75, L=5680		1	22,0 кг
"	2		Ф25АII ГОСТ 5781-75, L=5420		1	20,8 кг
"	3		Ф16АII ГОСТ 5781-75, L=5420		3	25,8 кг
"	4		Ф8АI ГОСТ 5781-75, L=1320		20	10,4 кг
				<u>КР6</u>		
				<u>ДЕТАЛИ</u>		
БЧ	1		Ф25АII ГОСТ 5781-75, L=5680		1	22,0 кг
"	2		Ф25АII ГОСТ 5781-75, L=5420		1	20,8 кг
"	3		Ф16АII ГОСТ 5781-75, L=5420		3	25,8 кг
"	4		Ф8АI ГОСТ 5781-75, L=1320		20	10,4 кг

Имя, И.подп. Подп. и дата

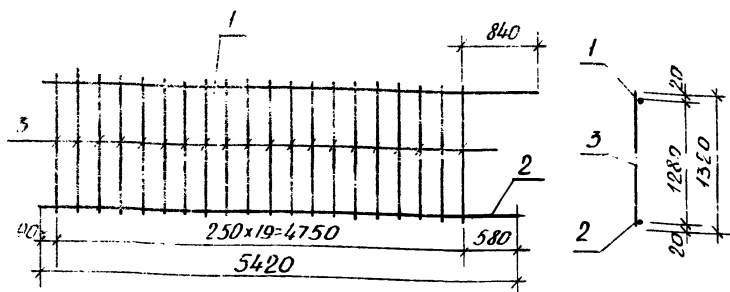
ТП 903-1-153 - КЖИ КР5; КР6

Изм. Лист Н.докум. Подп. Дата Каркасы плоские КР5; КР6

Лит. Масса Масшт. см. табл.

Исполн. Полякова Рук. гр. Терновая Тп. констр. Гольденшилюгер Нач. отд. ГИИ

Лист Листов САНТЕХПРОЕКТ



Каркас изготовлять при помощи контактной точечной электросварки в соответствии с требованиями ГОСТ 14098-68 и СН 393-69.

Материал	Масса
КР7	53,2 кг
КР8	53,2 кг

Формат	Зона	Поз.	Обозначение	Наименование	Кол	Прим.
				КР7		
				Детали		
		1		Ф25 АII ГОСТ 5781-75 L=5680	1	22,0 кг
		2		Ф25 АII ГОСТ 5781-75 L=5420	1	20,8 кг
		3		Ф8 АI ГОСТ 5781-75 L=1320	20	10,4 кг
				КР8		
				Детали		
		1		Ф25 АII ГОСТ 5781-75 L=5680	1	22,0 кг
		2		Ф25 АII ГОСТ 5781-75 L=5420	1	20,8 кг
		3		Ф8 АI ГОСТ 5781-75 L=1320	20	10,4 кг

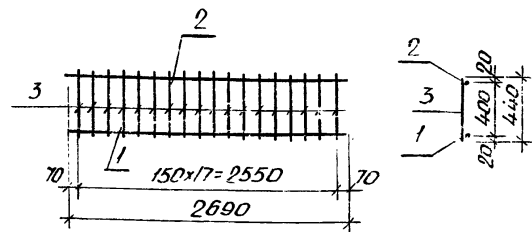
Т.П 903-1-153 - КЖИ - КР7; КР8

Изм	Лист	№ докум	Подп.	Дата
Провер.				
Исполн.	Полякова			
Рук. гр.	Тернобая			
Нач. отд.	Г.И.Н.			

Каркасы плоские
КР7; КР8

Лист	Масса	Масшт.
	с.м.	ТАБЛ.
Лист	Листов	

САНТЕХПРОЕКТ



Каркас изготовлять при помощи контактной точечной электросварки в соответствии с требованиями ГОСТ 14098-68 и СН 393-69.

Формат	Зона	Поз.	Обозначение	Наименование	Кол	Прим.
				Детали		
		1		Ф16 АII ГОСТ 5781-75 L=2690	4	4,3 кг
		2		Ф10 АII ГОСТ 5781-75 L=2690	1	1,7 кг
		3		Ф8 АI ГОСТ 5781-75 L=440	18	1,7 кг

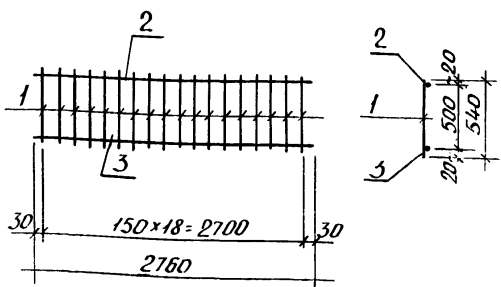
Т.П 903-1-153 - КЖИ - КР9

Изм	Лист	№ докум	Подп.	Дата
Провер.				
Исполн.	Полякова			
Рук. гр.	Тернобая			
Нач. отд.	Г.И.Н.			

Каркас плоский
КР9

Лист	Масса	Масшт.
	7,7 кг	
Лист	Листов	

САНТЕХПРОЕКТ



Каркас изготовлять при помощи контактной точечной электросварки в соответствии с требованиями ГОСТ 14098-68 и СН 393-69.

Формат	Зона	Поз.	Обозначение	Наименование	Кол	Прим.
				Детали		
		1		Ф8 АI ГОСТ 5781-75 L=540	19	2,3 кг
		2		Ф10 АII ГОСТ 5781-75 L=2760	1	1,7 кг
		3		Ф16 АII ГОСТ 5781-75 L=2760	1	4,4 кг

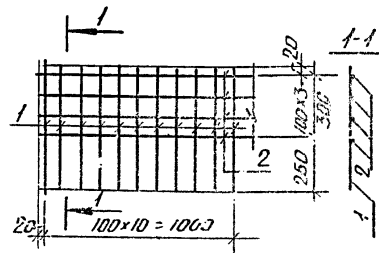
Т.П 903-1-153 - КЖИ - КР10

Изм	Лист	№ докум	Подп.	Дата
Провер.				
Исполн.	Полякова			
Рук. гр.	Тернобая			
Нач. отд.	Г.И.Н.			

Каркас плоский
КР10

Лист	Масса	Масшт.
	8,4 кг	
Лист	Листов	

САНТЕХПРОЕКТ



Сетка сбаривается во всех точках пересечений стержней контактной сваркой

Формат	Зона	Поз.	Обозначение	Наименование	Кол	Прим.
				Детали		
		1		Ф8 АII ГОСТ 5781-75 L=510	10	2,0 кг
		2		Ф6 АI ГОСТ 5781-75 L=1000	4	0,8 кг

Т.П 903-1-153 - КЖИ - С18

Изм	Лист	№ докум	Подп.	Дата
Провер.				
Исполн.	Полякова			
Рук. гр.	Тернобая			
Нач. отд.	Г.И.Н.			

Сетка арматурная
С18

Лист	Масса	Масшт.
	2,8 кг	
Лист	Листов	

САНТЕХПРОЕКТ

Нольбом II

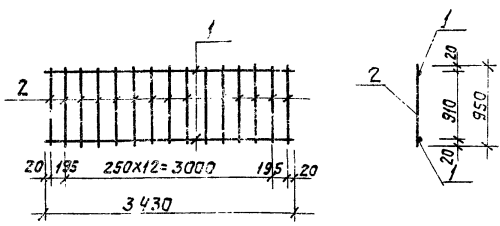
Типовой проект 903-1-153

САНТЕХПРОЕКТ

Нольбом II

Типовой проект 903-1-153

САНТЕХПРОЕКТ



Каркас изготовить при помощи контактной точечной электросварки в соответствии с требованиями ГОСТ 14098-68 и СН 393-69

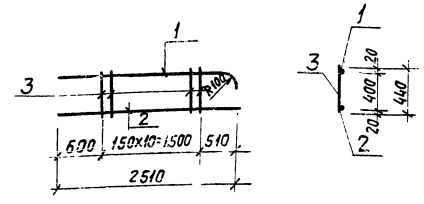
Формат	Зона	Поз.	Обозначение	Наименование	Кол.	Примеч.
И1				Детали		
Б4	1			• 16А ГОСТ 5781-75; L=3430	7	10,9 кг
"	2			• 6А ГОСТ 5781-75; L=950	15	3,2 кг

ТП 9034-153 - КЖУ-КР12

Каркас плоский КР12

Лит. Масса Массит
р См. табл. Б/М
Лист Листов
САНТЕХПРОЕКТ

КР13; КР14 (зеркален КР13)



Каркасы изготовить при помощи контактной точечной электросварки в соответствии с требованиями ГОСТ 14098-68 и СН 393-69

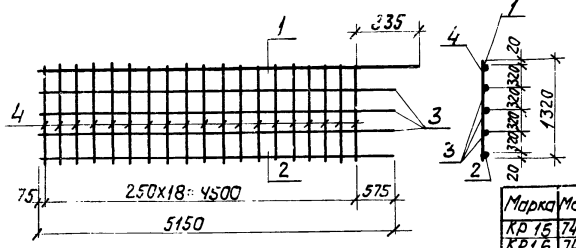
Формат	Зона	Поз.	Обозначение	Наименование	Кол.	Примеч.
И1				КР13 Детали		
Б4	1			• 20А ГОСТ 5781-75; L=2730	1	6,7 кг
"	2			• 20А ГОСТ 5781-75; L=2510	1	6,2 кг
"	3			• 6А ГОСТ 5781-75; L=440	11	1,1 кг
И1				КР14 Детали		
Б4	1			• 20А ГОСТ 5781-75; L=2730	1	6,7 кг
"	2			• 20А ГОСТ 5781-75; L=2510	1	6,2 кг
"	3			• 6А ГОСТ 5781-75; L=440	11	1,1 кг

ТП 9034-153 - КЖУ-КР13; КР14

Каркасы плоские КР13; КР14

Лит. Масса Массит
р См. табл. Б/М
Лист Листов
САНТЕХПРОЕКТ

КР15; КР16 (зеркален КР15)



Марка	Масса
КР15	74,1 кг
КР16	74,1 кг

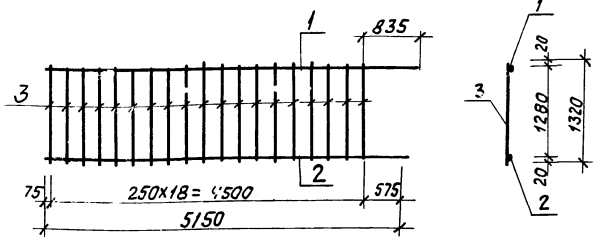
Формат	Зона	Поз.	Обозначение	Наименование	Кол.	Примеч.
И1				КР15 Детали		
Б4	1			• 25А ГОСТ 5781-75; L=5410	1	20,8 кг
"	2			• 25А ГОСТ 5781-75; L=5150	1	19,6 кг
"	3			• 16А ГОСТ 5781-75; L=5150	3	24,5 кг
"	4			• 8А ГОСТ 5781-75; L=1320	19	9,8 кг
И1				КР16 Детали		
Б4	1			• 25А ГОСТ 5781-75; L=5410	1	20,8 кг
"	2			• 25А ГОСТ 5781-75; L=5150	1	19,6 кг
"	3			• 16А ГОСТ 5781-75; L=5150	3	24,5 кг
"	4			• 8А ГОСТ 5781-75; L=1320	19	9,8 кг

ТП 9034-153 - КЖУ-КР15; КР16

Каркасы плоские КР15; КР16

Лит. Масса Массит
р См. табл. Б/М
Лист Листов
САНТЕХПРОЕКТ

КР17; КР18 (зеркален КР17)



Каркасы изготовить при помощи контактной точечной электросварки в соответствии с требованиями ГОСТ 14098-68 и СН 393-69

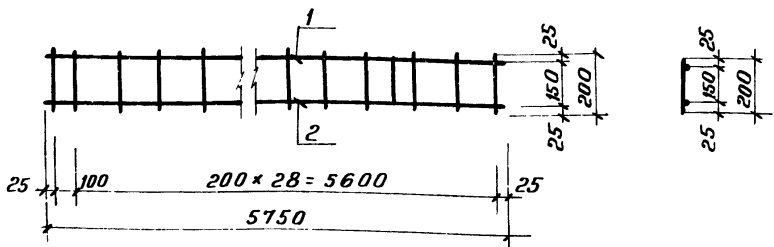
Марка	Масса
КР17	50,2 кг
КР18	50,2 кг

Формат	Зона	Поз.	Обозначение	Наименование	Кол.	Примеч.
И1				КР17 Детали		
Б4	1			• 25А ГОСТ 5781-75; L=5410	1	20,8 кг
"	2			• 25А ГОСТ 5781-75; L=5150	1	19,6 кг
"	3			• 8А ГОСТ 5781-75; L=1320	19	9,8 кг
И1				КР18 Детали		
Б4	1			• 25А ГОСТ 5781-75; L=5410	1	20,8 кг
"	2			• 25А ГОСТ 5781-75; L=5150	1	19,6 кг
"	3			• 8А ГОСТ 5781-75; L=1320	19	9,8 кг

ТП 9034-153 - КЖУ-КР17; КР18

Каркасы плоские КР17; КР18

Лит. Масса Массит
р См. табл. Б/М
Лист Листов
САНТЕХПРОЕКТ

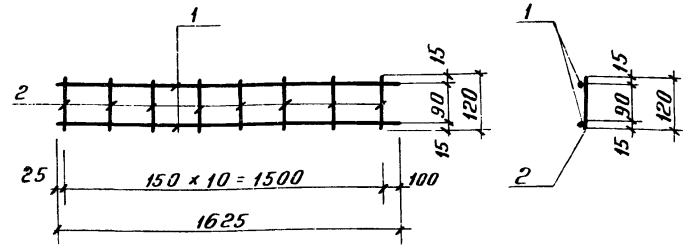


КАРКАС ИЗГОТАВЛИВАТЬ ПРИ ПОМОЩИ
 КОНТАКТНОЙ ЭЛЕКТРОСВАРКИ В СООТВЕТСТВИИ
 С ГОСТ 14098-68 И СН 393-69

ФОРМАТ	ЗОНА	ПОЗ	ОБОЗНАЧЕНИЕ	НАИМЕНОВАНИЕ	КОЛ	ПРИМЕЧ.
				КЧ ДЕТАЛИ		
БЧ		1		ф10А II ГОСТ 5781-75 l-5750	1	3,6 кг
"		2		ф14А II ГОСТ 5781-75 l-5750	1	2,7 кг
				ф6А I ГОСТ 5781-75 l-200	10	0,45 кг

ТП 903-1-153-КЖИ-К7

ИЗМ	ЛИСТ	И ДОКУМ	ПОДП.	ДАТА	ЛИТ	МАССА	МАСШ.
					Р	12,75 кг	1:20
ИСПОЛН. ПОЛЯКОВА					КАРКАС ПЛОСКИЙ К-7		
СТ. И ИЖ. БУДРЕВИЧ					ЛИСТ		
РУК. ГР. СОРОКИНА					ЛИСТОВ		
ГЛ. КОНСТ. ГОЛЬДЕНШИЛДЕР					САНТЕХПРОЕКТ		
НАЧ. ОТД. ГИИ							

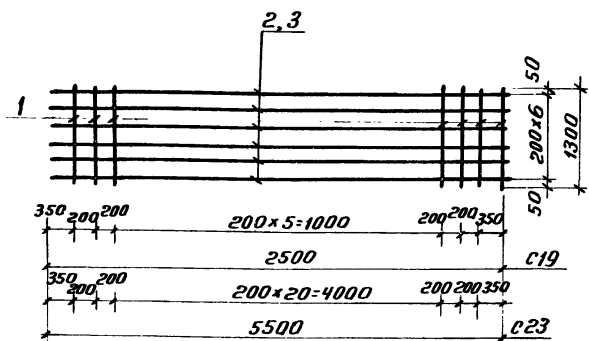


КАРКАС ИЗГОТАВЛИВАТЬ ПРИ ПОМОЩИ
 КОНТАКТНОЙ ЭЛЕКТРОСВАРКИ В СООТВЕТСТВИИ
 С ГОСТ 14098-68 И СН 393-69

ФОРМАТ	ЗОНА	ПОЗ	ОБОЗНАЧЕНИЕ	НАИМЕНОВАНИЕ	КОЛ	ПРИМ.
				ДЕТАЛИ		
БЧ		1		ф6А III ГОСТ 5781-75 l-1625	2	0,7 кг
"		2		ф6А III ГОСТ 5781-75 l-120	11	0,3 кг

ТП 903-1-153-КЖИ-К1

ИЗМ	ЛИСТ	И ДОКУМ	ПОДП.	ДАТА	ЛИТ	МАССА	МАСШ.
					Р	1,0 кг	1:10
ИСПОЛН. БУДРЕВИЧ					КАРКАС ПЛОСКИЙ К-1		
СТ. И ИЖ. СОРОКИНА					ЛИСТ		
РУК. ГР. СОРОКИНА					ЛИСТОВ		
ГЛ. КОНСТ. ГОЛЬДЕНШИЛДЕР					САНТЕХПРОЕКТ		
НАЧ. ОТД. ГИИ							



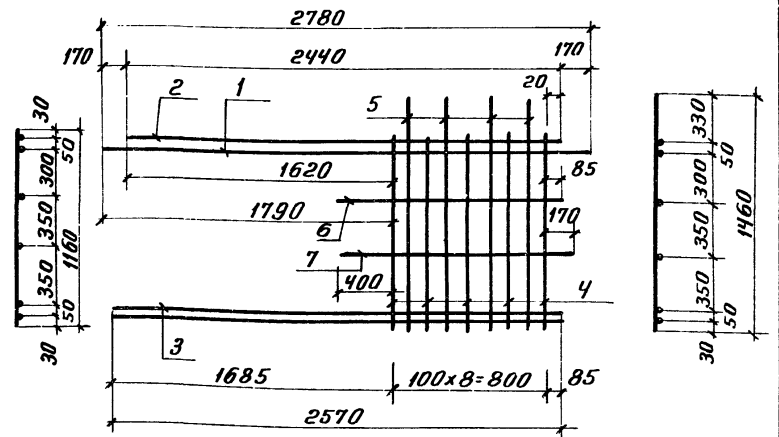
СЕТКИ СВАРИВАЮТСЯ ВО ВСЕХ ТОЧКАХ
 ПЕРЕСЕЧЕНИЙ СТЕРЖНЕЙ КОНТАКТНОЙ
 ЭЛЕКТРОСВАРКОЙ.

МАР.	МАССА
КА	КГ
С19	18,9
С23	44,0

ФОРМАТ	ЗОНА	ПОЗ	ОБОЗНАЧЕНИЕ	НАИМЕНОВАНИЕ	КОЛ	ПРИМЕЧ.
				С19 ДЕТАЛИ		
И1		1		ф10А III ГОСТ 5781-75 l-1300	10	8,1 кг
"		2		ф10А III ГОСТ 5781-75 l-2500	7	10,8 кг
				С23 ДЕТАЛИ		
		1		ф10А III ГОСТ 5781-75 l-1300	25	24,0 кг
		3		ф10А III ГОСТ 5781-75 l-5500	7	24,0 кг

ТП 903-1-153-КЖИ-С19-С23

ИЗМ	ЛИСТ	И ДОКУМ	ПОДП.	ДАТА	ЛИТ	МАССА	МАСШ.
					Р	48,6 кг	1:25
ИСПОЛН. ВОРОБЬЕВА					КАРКАС ПЛОСКИЙ К-2		
СТ. И ИЖ. ТЕРНОВАЯ					ЛИСТ		
РУК. ГР. ТЕРНОВАЯ					ЛИСТОВ		
ГЛ. КОНСТ. ГОЛЬДЕНШИЛДЕР					САНТЕХПРОЕКТ		
НАЧ. ОТД. ГИИ							

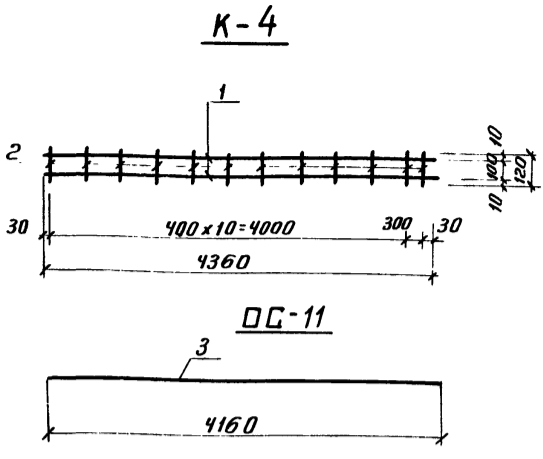


КАРКАС ИЗГОТАВЛИВАТЬ ПРИ ПОМОЩИ
 КОНТАКТНОЙ ЭЛЕКТРОСВАРКИ В СООТВЕТСТВИИ
 С ГОСТ 14098-68 И СН 393-69

ФОРМАТ	ЗОНА	ПОЗ	ОБОЗНАЧЕНИЕ	НАИМЕНОВАНИЕ	КОЛ	ПРИМ.
				ДЕТАЛИ		
БЧ		1		ф25А III ГОСТ 5781-75 l-2780	1	10,8 кг
"		2		ф25А III ГОСТ 5781-75 l-2440	1	9,4 кг
"		3		ф25А III ГОСТ 5781-75 l-2570	2	20,0 кг
"		4		ф10А III ГОСТ 5781-75 l-1160	5	3,6 кг
"		5		ф10А III ГОСТ 5781-75 l-1460	4	3,6 кг
"		6		ф10А III ГОСТ 5781-75 l-1285	1	0,8 кг
"		7		ф10А III ГОСТ 5781-75 l-1370	1	0,85

ТП 903-1-153-КЖИ-К-2

ИЗМ	ЛИСТ	И ДОКУМ	ПОДП.	ДАТА	ЛИТ	МАССА	МАСШ.
					Р	48,6 кг	1:25
ИСПОЛН. БУДРЕВИЧ					КАРКАС ПЛОСКИЙ К-2		
СТ. И ИЖ. СОРОКИНА					ЛИСТ		
РУК. ГР. СОРОКИНА					ЛИСТОВ		
ГЛ. КОНСТ. ГОЛЬДЕНШИЛДЕР					САНТЕХПРОЕКТ		
НАЧ. ОТД. ГИИ							



МАРКА	МАССА
OS-11	10,7 кг
K-4	4,01 кг

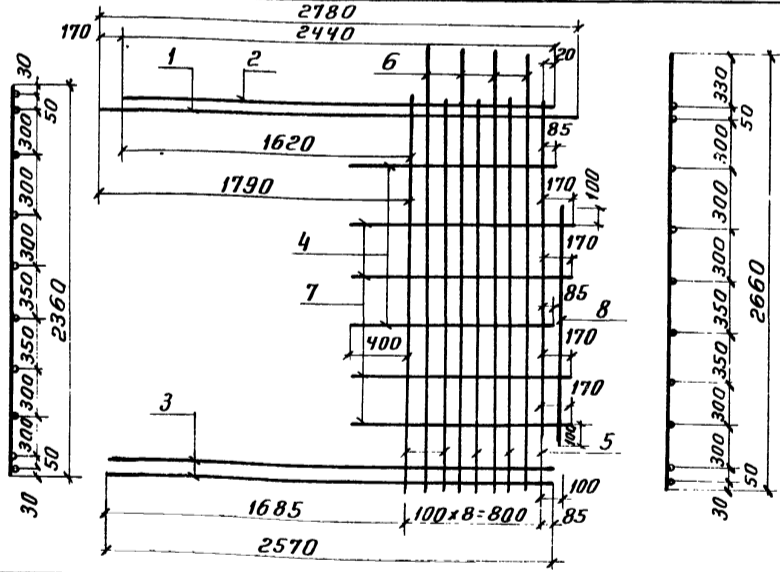
ФОРМАТ	ЗОНА	ПОР.	ОБОЗНАЧЕНИЕ	НАИМЕНОВАНИЕ	КОЛ.	ПРИМЕЧ.
				К-4		
				ДЕТАЛИ		
		1		• 8 А III ГОСТ 5781-75 ℓ -4360	2	3,44 кг
		2		• 8 А III ГОСТ 5781-75 ℓ -120	12	0,57 кг
				OS-11		
		3		• 18 А III ГОСТ 5781-75 ℓ -4160	1	10,7 кг

ТП 903-1-153-КЖИ-К-4

КАРКАС ПЛОСКИЙ
К-4

ЛИТЕР	МАССА	МАСШТ
Р	4,01 кг	1:50

Лист Листов
САНТЕХПРОЕКТ



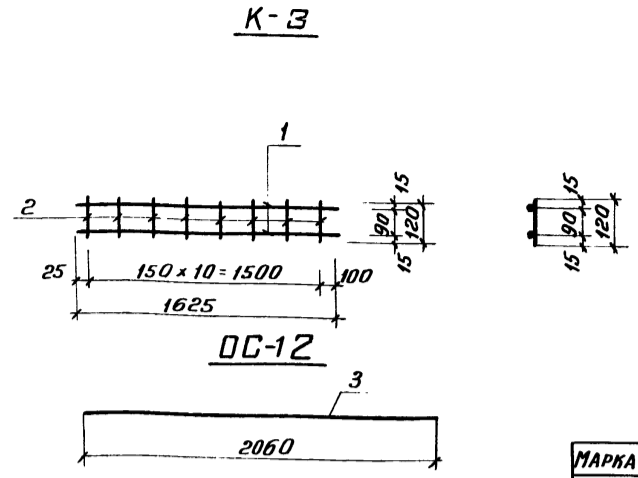
ФОРМАТ	ЗОНА	ПОР.	ОБОЗНАЧЕНИЕ	НАИМЕНОВАНИЕ	КОЛ.	ПРИМЕЧ.
				ДЕТАЛИ		
		1		• 25 А III ГОСТ 5781-75; ℓ -2780	1	13,7 кг
		2		• 25 А III ГОСТ 5781-75; ℓ -2440	1	12,1 кг
		3		• 25 А III ГОСТ 5781-75; ℓ -2570	2	20,0 кг
		4		• 10 А III ГОСТ 5781-75; ℓ -1285	2	1,6 кг
		5		• 10 А III ГОСТ 5781-75; ℓ -2360	5	7,7 кг
		6		• 10 А III ГОСТ 5781-75; ℓ -2660	4	6,6 кг
		7		• 10 А III ГОСТ 5781-75; ℓ -1370	4	3,4 кг
		8		• 10 А III ГОСТ 5781-75; ℓ -1500	1	0,94 кг

ТП 903-1-153-КЖИ-К-6

КАРКАС ПЛОСКИЙ
К-6

ЛИТЕР	МАССА	МАСШТ
Р	66,04 кг	1:25

Лист Листов
САНТЕХПРОЕКТ



МАРКА	МАССА
OS-12	5,3 кг
K-3	1,6 кг

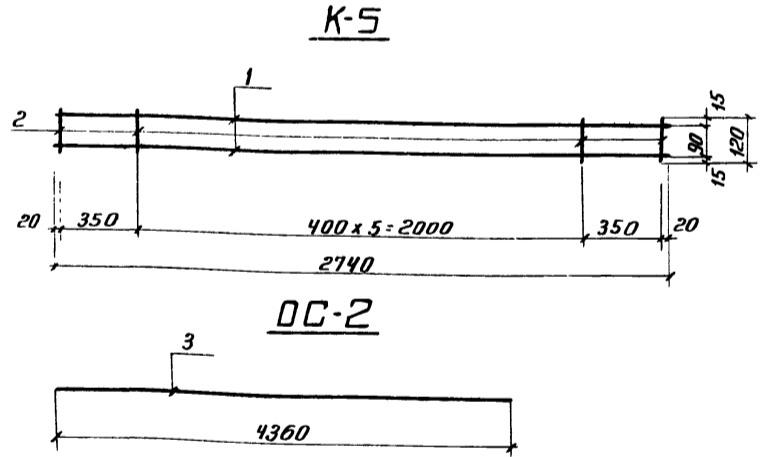
ФОРМАТ	ЗОНА	ПОР.	ОБОЗНАЧЕНИЕ	НАИМЕНОВАНИЕ	КОЛ.	ПРИМЕЧ.
				К-3		
				ДЕТАЛИ		
		1		• 8 А III ГОСТ 5781-75; ℓ -1625	2	1,3 кг
		2		• 8 А III ГОСТ 5781-75; ℓ -120	11	0,3 кг
				OS-12		
		3		• 18 А III ГОСТ 5781-75 ℓ -2060	1	5,3 кг

ТП 903-1-153-КЖИ-К-3

КАРКАС ПЛОСКИЙ
К-3

ЛИТЕР	МАССА	МАСШТ
Р	с.п.	ТАБЛИЦУ 1:25

Лист Листов
САНТЕХПРОЕКТ



МАРКА	МАССА
K-5	5,94 кг
OS-10	21,4 кг

ФОРМАТ	ЗОНА	ПОР.	ОБОЗНАЧЕНИЕ	НАИМЕНОВАНИЕ	КОЛ.	ПРИМЕЧ.
				К-5		
				ДЕТАЛИ		
		1		• 8 А III ГОСТ 5781-75 ℓ -2740	2	2,16 кг
		2		• 8 А III ГОСТ 5781-75 ℓ -120	8	3,78 кг
				OS-10		
		3		• 25 А III ГОСТ 5781-75 ℓ -4360	1	21,4 кг

ТП 903-1-153-КЖИ-К-5-ОС-1

КАРКАС ПЛОСКИЙ
К-5
ОДИНОЧНЫЙ СТЕРЖЕНЬ
OS-2

ЛИТЕР	МАССА	МАСШТ
Р	с.п.	ТАБЛИЦУ 1:20

Лист Листов
САНТЕХПРОЕКТ

Листов № 1

ИПОВОЙ ПРОЕКТ 903-1-153

Форм. Знач. Листы	Обозначение	Наименование	Кол.	Прим.
И1		КР И 8		
		Детали		
Б4	1	Ф8А-I ГОСТ 5781-75, L-370	10	15 кг
"	2	Ф20А-II ГОСТ 5781-75, L-4140	4	49,5 кг
И1		КР И 15		
		Детали		
Б4	1	Ф8А-I ГОСТ 5781-75, L-370	10	15 кг
"	3	Ф20А-II ГОСТ 5781-75, L-4140	2	20,5 кг

Им. Лист	Н. док. №	Лист	Лист	Лист
Проект	См. проект	См. проект	См. проект	См. проект
Исполн.	С. И. Иванов	С. И. Иванов	С. И. Иванов	С. И. Иванов
Рис. гр.	Терновская	Терновская	Терновская	Терновская
Л. конст.	Сальвентинский	Сальвентинский	Сальвентинский	Сальвентинский
Нач. отд.	С. И. Иванов	С. И. Иванов	С. И. Иванов	С. И. Иванов

Т.П. 903-1-153 - КЖИ - КР И 8, КР И 15

Каркасы плоские
КР И 8, КР И 15

Литер. Масса. Масштаб.

р см. табл. δ/м

Лист Листов

СА НТЕ ХПРОЕКТ

Листов № 2

ИПОВОЙ ПРОЕКТ 903-1-153

Форм. Знач. Листы	Обозначение	Наименование	Кол.	Прим.
И1		МН 13		
		Детали		
Б4	1	150x12 ГОСТ 103-76, L-510	2	13,2 кг
"	2	140x90x10 ГОСТ 8510-72, L-376	2	14,7 кг

Им. Лист	Н. док. №	Лист	Лист	Лист
Проект	См. проект	См. проект	См. проект	См. проект
Исполн.	С. И. Иванов	С. И. Иванов	С. И. Иванов	С. И. Иванов
Рис. гр.	Терновская	Терновская	Терновская	Терновская
Л. конст.	Сальвентинский	Сальвентинский	Сальвентинский	Сальвентинский
Нач. отд.	С. И. Иванов	С. И. Иванов	С. И. Иванов	С. И. Иванов

Т.П. 903-1-153 - КЖИ - МН 13

Деталь
западная МН-13

Литер. Масса. Масштаб.

р см. табл. δ/м

Лист Листов

СА НТЕ ХПРОЕКТ

Листов № 3

ИПОВОЙ ПРОЕКТ 903-1-153

Форм. Знач. Листы	Обозначение	Наименование	Кол.	Прим.
И1		КР И 17		
		Детали		
Б4	1	Ф10А-I ГОСТ 5781-75, L-370	13	3,9 кг
"	2	Ф32 А-II ГОСТ 5781-75, L-4140	4	105,0 кг
И1		КР И 18		
		Детали		
Б4	1	Ф10А-I ГОСТ 5781-75, L-370	13	3,9 кг
"	3	Ф20А-II ГОСТ 5781-75, L-4140	2	20,5 кг

Им. Лист	Н. док. №	Лист	Лист	Лист
Проект	См. проект	См. проект	См. проект	См. проект
Исполн.	С. И. Иванов	С. И. Иванов	С. И. Иванов	С. И. Иванов
Рис. гр.	Терновская	Терновская	Терновская	Терновская
Л. конст.	Сальвентинский	Сальвентинский	Сальвентинский	Сальвентинский
Нач. отд.	С. И. Иванов	С. И. Иванов	С. И. Иванов	С. И. Иванов

Т.П. 903-1-153 - КЖИ - КР И 17, КР И 18

Каркасы плоские
КР И 17, КР И 18

Литер. Масса. Масштаб.

р см. табл. δ/м

Лист Листов

СА НТЕ ХПРОЕКТ

Листов № 4

ИПОВОЙ ПРОЕКТ 903-1-153

Форм. Знач. Листы	Обозначение	Наименование	Кол.	Прим.
И1		КР И 10		
		Детали		
Б4	1	Ф10А-I ГОСТ 5781-75, L-370	10	2,3 кг
"	2	Ф28 А-II ГОСТ 5781-75, L-4140	4	80,0 кг
И1		КР И 16		
		Детали		
Б4	1	Ф10А-I ГОСТ 5781-75, L-370	10	2,3 кг
"	3	Ф20А-II ГОСТ 5781-75, L-4140	2	20,5 кг

Им. Лист	Н. док. №	Лист	Лист	Лист
Проект	См. проект	См. проект	См. проект	См. проект
Исполн.	С. И. Иванов	С. И. Иванов	С. И. Иванов	С. И. Иванов
Рис. гр.	Терновская	Терновская	Терновская	Терновская
Л. конст.	Сальвентинский	Сальвентинский	Сальвентинский	Сальвентинский
Нач. отд.	С. И. Иванов	С. И. Иванов	С. И. Иванов	С. И. Иванов

Т.П. 903-1-153 - КЖИ - КР И 10, КР И 16

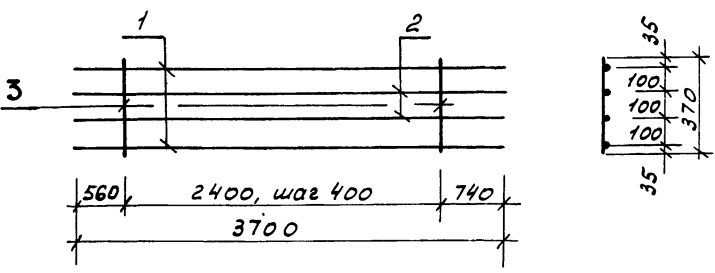
Каркасы плоские
КР И 10, КР И 16

Литер. Масса. Масштаб.

р см. табл. δ/м

Лист Листов

СА НТЕ ХПРОЕКТ

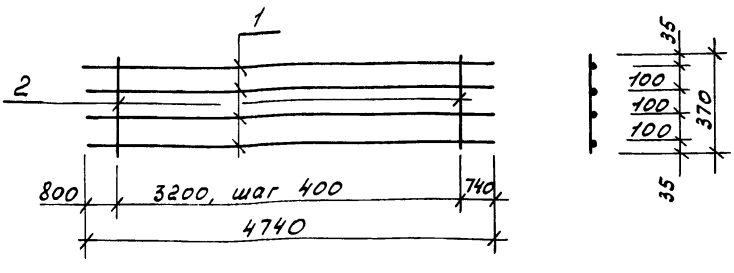


Каркас изготовлять при помощи контактной точечной электросварки в соответствии с требованиями ГОСТ 14098-68 и СН 393-69

Форм. зона	Позиц.	Обозначение	Наименование	Кол	Примечание
11			КР и 59		
			Детали		
Б4	1		Ø28 А-III ГОСТ 5781-75, L=3700	2	35,8 кг
"	2		Ø25 А-III ГОСТ 5781-75, L=3700	2	28,5 кг
"	3		Ø10 А-I ГОСТ 5781-75, L=370	7	1,6 кг

Т.П. 903-1-153 - КЖИ - КР и 59

Изм.	Лист	н докум.	Подп.	Дата	Каркас плоский КР и 59	Литер	Масса	Масшт
Провер						Р	65,9 кг	Б/М
Исполн	Смирнова	Смф				Лист		Листов
Рук. зр.	Терновая	Тнф						
Гл. конст.	Гольденшидтер	Глд						
Нач. отд.	Г.И.Н.							
						САНТЕХПРОЕКТ		

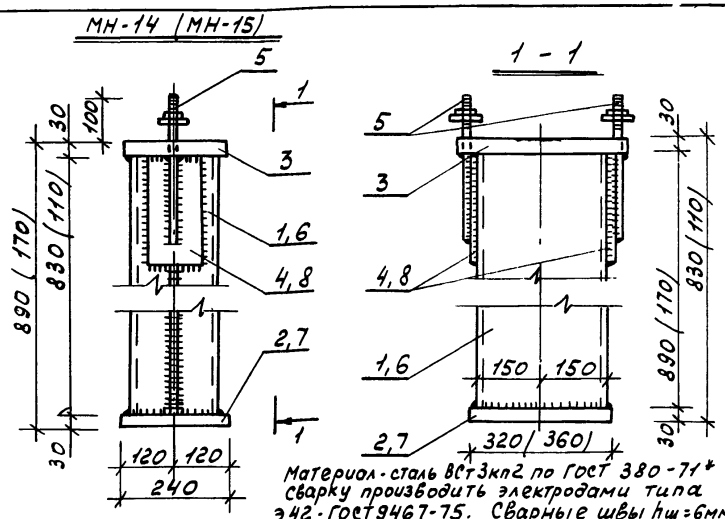


Каркас изготовлять при помощи контактной точечной электросварки в соответствии с требованиями ГОСТ 14098-68 и СН 393-69

Форм. зона	Позиц.	Обозначение	Наименование	Кол	Примечание
11			КР и 37		
			Детали		
Б4	1		Ø25 А-III ГОСТ 5781-75, L=4740	4	73,0 кг
11	2		Ø8 А-I ГОСТ 5781-75, L=370	9	1,4 кг

Т.П. 903-1-153 - КЖИ - КР и 37

Изм.	Лист	н докум.	Подп.	Дата	Каркас плоский КР и 37	Литер	Масса	Масшт
Провер						Р	74,4 кг	Б/М
Исполн	Смирнова	Смф				Лист		Листов
Рук. зр.	Терновая	Тнф						
Гл. конст.	Гольденшидтер	Глд						
Нач. отд.	Г.И.Н.							
						САНТЕХПРОЕКТ		

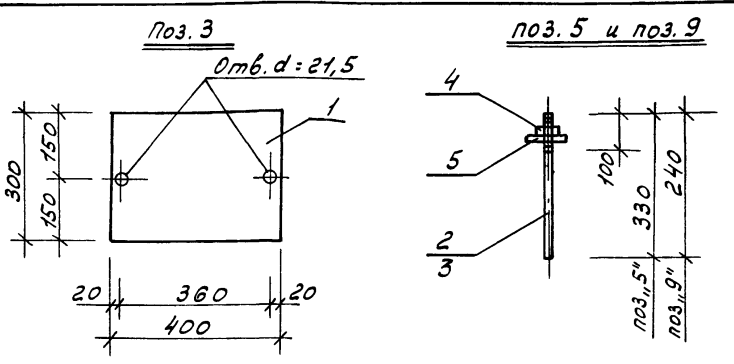


Материал - сталь ВСтЗкп2 по ГОСТ 380-71* сварку производить электродами типа Э42 - ГОСТ 9467-75. Сварные швы h=6мм

Форм. зона	Позиц.	Обозначение	Наименование	Кол	Примечание
11			Детали МН-14		
Б4	1		2ГЭ30 ГОСТ 8240-72, L=890	1	56,5 кг
"	2		-8=30x240 ГОСТ 82-70, L=320	1	18,2 кг
11	3	Т.П. 903-1-153-КЖИ-Поз.3,5,9	Пластина поз. 3	1	31,0 кг
Б4	4		-8=20x120 ГОСТ 103-76, L=250	2	4,7 кг
11	5	Т.П. 903-1-153-КЖИ-Поз.3,5,9	Анкер поз. 5	2	2,0 кг
			Детали МН-15		
Б4	6		2ГЭ30 ГОСТ 8240-72, L=110	1	7,0 кг
"	7		-8=30x240 ГОСТ 82-70, L=360	1	20,4 кг
11	3	Т.П. 903-1-153-КЖИ-Поз.3,5,9	Пластина поз. 3	1	31,0 кг
Б4	8		-8=20x120 ГОСТ 103-76, L=110	2	2,1 кг
11	9	Т.П. 903-1-153-КЖИ-Поз.3,5,9	Анкер поз. 9	2	1,4 кг

Т.П. 903-1-153 - КЖИ - МН14, МН15

Изм.	Лист	н докум.	Подп.	Дата	МН14; МН-15	Литер	Масса	Масшт
Провер						Р	112,4	Б/М
Исполн	Смирнова	Смф				Лист		Листов
Рук. зр.	Терновая	Тнф						
Гл. конст.	Гольденшидтер	Глд						
Нач. отд.	Г.И.Н.							
						САНТЕХПРОЕКТ		

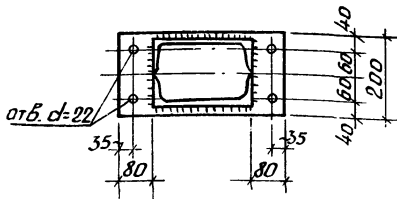
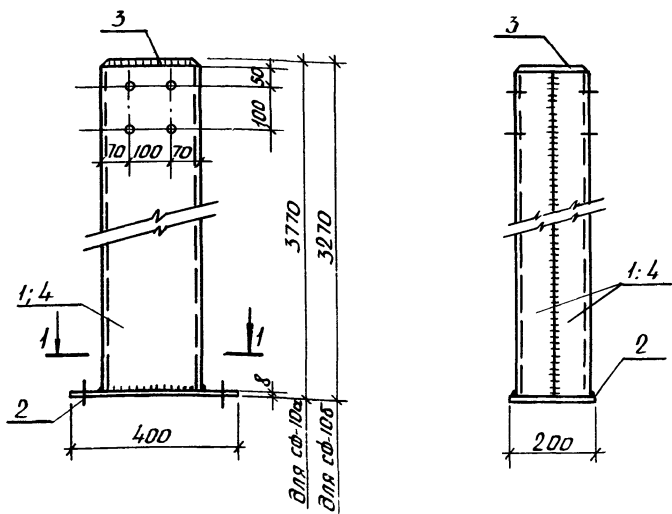


Материал - сталь ВСтЗкп2 по ГОСТ 380-71*

Форм. зона	Позиц.	Обозначение	Наименование	Кол	Примечание
11			Детали поз.3		
Б4	1		-8=30x300 ГОСТ 82-70, L=400	1	31,0 кг
			Детали		
Б4	2		Ø20 А-I ГОСТ 2590-71, L=330	1	0,9 кг
"	4		Гайка ГОСТ 5915-70	1	0,06 кг
"	5		Шайба ГОСТ 11371-68	1	0,02 кг
			Детали		
Б4	3		Ø20 А-I ГОСТ 2590-71, L=240	1	0,6 кг
"	4		Гайка ГОСТ 5915-70	1	0,06 кг
"	5		Шайба ГОСТ 11371-68	1	0,02 кг

Т.П. 903-1-153 - КЖИ - поз. 3, 5, 9

Изм.	Лист	н докум.	Подп.	Дата	Пластина поз. 3, Анкер поз. 5, 9	Литер	Масса	Масшт
Провер						Р	см. табл.	1:10
Исполн	Смирнова	Смф				Лист		Листов
Рук. зр.	Терновая	Тнф						
Гл. конст.	Гольденшидтер	Глд						
Нач. отд.	Г.И.Н.							
						САНТЕХПРОЕКТ		



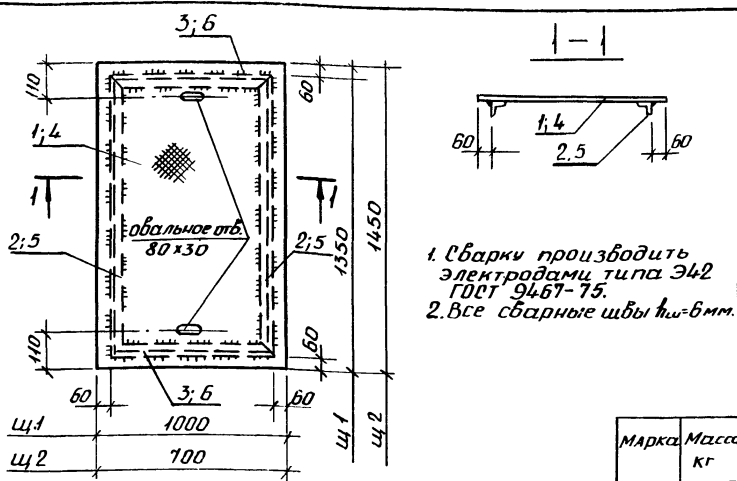
Марка	Масса
сф-10а	183,1
сф-10б	164,1

Формат	Зона	Поз.	Обозначение	Наименование	Кол.	Примеч.
				сф-10а		
				Детали		
Б4	1		С24 гост 8240-72	ℓ=3770	2	181,0 кг
Б4	2		δ=8×200 гост 19903-74	ℓ=400	1	5,0 кг
Б4	3		δ=8×170 гост 19903-74	ℓ=230	1	2,1 кг
				сф-10б		
				Детали		
Б4	4		С24 гост 8240-72	ℓ=3270	2	157,0 кг
Б4	2		δ=8×200 гост 19903-74	ℓ=400	1	5,0 кг
Б4	3		δ=8×170 гост 19903-74	ℓ=230	1	2,1 кг

1. Сварку изделия производить электродами марки Э42 по ГОСТ 9467-75.
2. Высота свариваемого шва не более высоты свариваемого элемента.

ТП 903-1-153 КЖИ-сф-10а, сф-10б

Изм.	Лист	№ докум.	Подп.	Дата	Стойка фахверковая сф-10а, сф-10б	Лист	Масса	Масшт.
Пробер.	Р	См. табл.	1:10			Лист	Листов	
Исполн.	Сергеева	С.В.						
Рук. гр.	Терновая	Л.В.						
Гл. констр.	Голденшиллер	В.В.						
Нач. отд.	Гин	В.В.						
						САНТЕХПРОЕКТ		



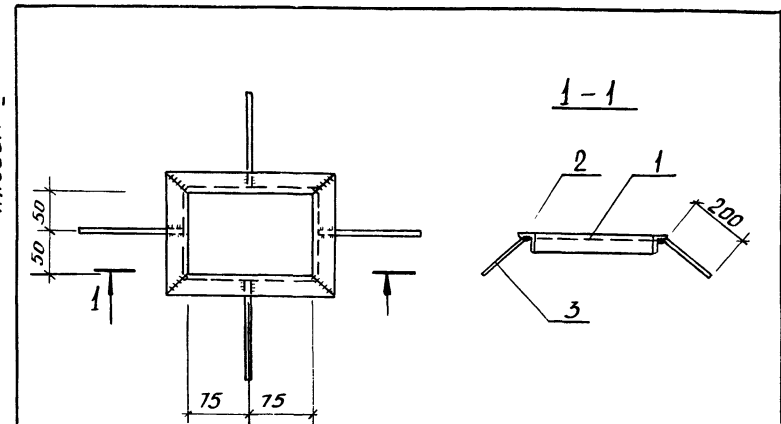
1. Сварки производить электродами типа Э42 ГОСТ 9467-75.
2. Все сварные швы ℓ_ш=6мм.

Марка	Масса
Щ1	70,5
Щ2	51,6

Формат	Зона	Поз.	Обозначение	Наименование	Кол.	Примеч.
				Щ1		
				Детали		
Б4	1		Риол δ=5×1000 гост 8568-77*	ℓ=1350	1	57,5
Б4	2		ℓ40×4 гост 8509-72	ℓ=1230	2	9,6
Б4	3		ℓ40×4 гост 8509-72	ℓ=880	2	5,4
				Щ2		
				Детали		
Б4	4		Риол δ=5×700 гост 8568-77*	ℓ=1450	1	42,4 кг
Б4	5		ℓ40×4 гост 8509-72	ℓ=1330	2	6,4 кг
Б4	6		ℓ40×4 гост 8509-72	ℓ=580	2	2,8 кг

ТП 903-1-153 -КЖИ-Щ1; Щ2

Изм.	Лист	№ докум.	Подп.	Дата	Щиты стальные Щ1; Щ2	Лист	Масса	Масшт.
Пробер.	Р	См. табл.	б/м			Лист	Листов	
Исполн.	Сергеева	С.В.						
Рук. гр.	Терновая	Л.В.						
Гл. констр.	Голденшиллер	В.В.						
Нач. отд.	Гин	В.В.						
						САНТЕХПРОЕКТ		

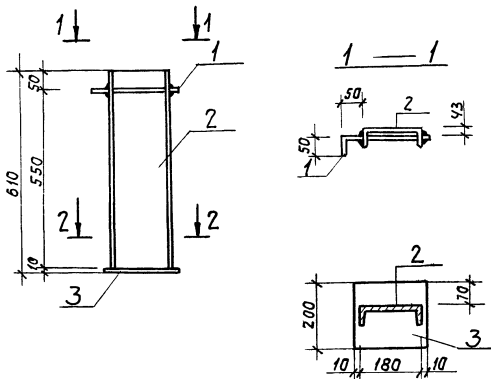


1. Сварку изделия производить электродами марки Э42 по гост 9467-75.
2. Высота свариваемого шва не более высоты свариваемого элемента.

Формат	Зона	Поз.	Обозначение	Наименование	Кол.	Прим.
				Детали		
Б4	1		ℓ50×5 гост 8509-72	ℓ=250	2	1,9 кг
Б4	2		ℓ50×5 гост 8509-72	ℓ=200	2	1,8 кг
Б4	3		δ8А гост 5781-75	ℓ=250	4	0,4 кг

ТП 903-1-153 -КЖИ МН16

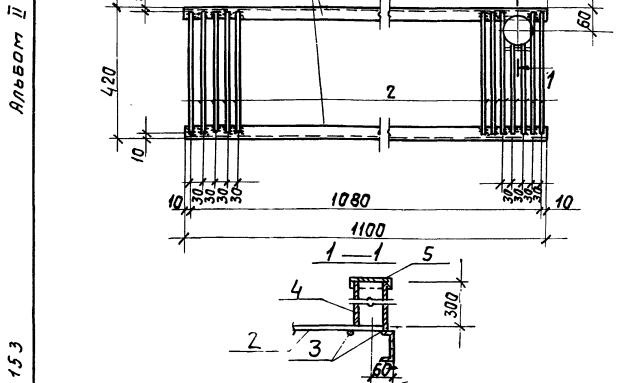
Изм.	Лист	№ докум.	Подпись	Дата	Изделие закладное МН16	Лист	Масса	Масшт.
Пробер.	Р	См. табл.	4,1 кг	1:10		Лист	Листов	
Исполн.	Дольников	В.В.						
Рук. гр.	Терновая	Л.В.						
Гл. констр.	Голденшиллер	В.В.						
Нач. отд.	Гин	В.В.						
						САНТЕХПРОЕКТ		



Формат	Зона	Листы	Обозначение	Наименование	Кол.	Примечание
Б4	1		ГОСТ 5781-75	ф 20 АІ е=310	1	0,8 кг
"	2		ГОСТ 8240-72	С18 е=600	1	9,8 кг
"	3		ГОСТ 103-76	-200x10 е=200	1	3,14 кг
						13,74

Примечания
 1. Материал - сталь в ст. 3 кп 2 по ГОСТ 380-71
 2. Сварку производить электродами типа Э42.
 Толщина шва 6 мм

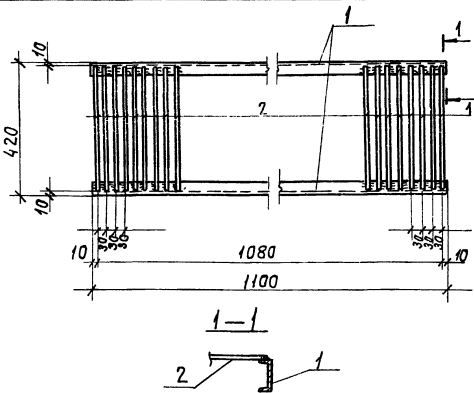
			ТП-9031-153 - КЖИ-МС1		
Изм.	Лист	Исх.	Лист	Масса	Масшт.
			Р	13,74 кг	Б/М
			Лист	Листов	
			САНТЕХПРОЕКТ		



Формат	Зона	Листы	Обозначение	Наименование	Кол.	Примеч.
Б4	1		ГОСТ 8240-72*	СВ L=1100	2	10,0 кг
"	2		ГОСТ 5781-75	ф 8 АІ е=400	34	0,16 кг
"	3		ГОСТ 5781-75	ф 8 АІ е=90	2	0,04 кг
"	4		ГОСТ 3262-62*	труба ф 80 е=300	1	2,0 кг
"	5		ГОСТ 103-76	Крышка ф=5; 130x130	1	0,7 кг

Материал конструкции сталь марки в ст 3 кп 2 ГОСТ 380-71
 Сварку производить электродами Э42

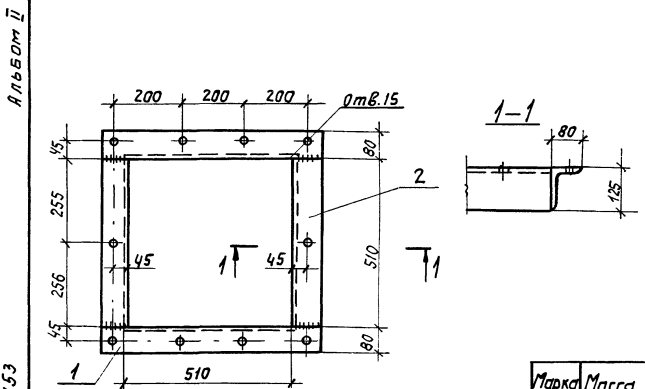
			ТП-9031-153 - КЖИ-МС2		
Изм.	Лист	Исх.	Лист	Масса	Масшт.
			Р	12,9 кг	Б/М
			Лист	Листов	
			САНТЕХПРОЕКТ		



Формат	Зона	Листы	Обозначение	Наименование	Кол.	Примеч.
Б4	1		ГОСТ 8240-72*	СВ е=1100	2	10,0 кг
"	2		ГОСТ 5781-75	ф 8 АІ е=400	36	0,16 кг

Материал конструкции сталь марки в ст 3 кп 2 ГОСТ 380-71
 Сварку производить электродами Э42

			ТП-9031-153 КЖИ-МС3		
Изм.	Лист	Исх.	Лист	Масса	Масшт.
			Р		
			Лист	Листов	
			САНТЕХПРОЕКТ		

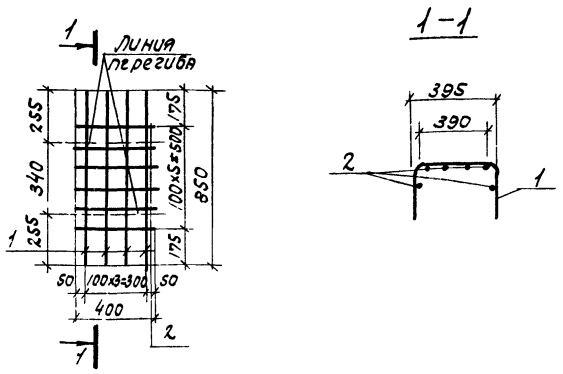


Формат	Зона	Листы	Обозначение	Наименование	Кол.	Примечание
Б4	1		ГОСТ 8210-72	Л125x80x10 ГОСТ 8510-72 е=510	2	20,8 кг
Б4	2		То же	Л125x80x10 ГОСТ 8510-72 е=510	2	18,0 кг

1. Сварку производить электродами типа Э42 ГОСТ 9467-75.
 2. Сварку стержней втавр производить автоматической дуговой сваркой под слоем флюса или ручной дуговой сваркой многокальцевым швом лш=6.

			ТП-9031-153 КЖИ-МС4		
Изм.	Лист	Исх.	Лист	Масса	Масшт.
			Р		Б/М
			Лист	Листов	
			САНТЕХПРОЕКТ		

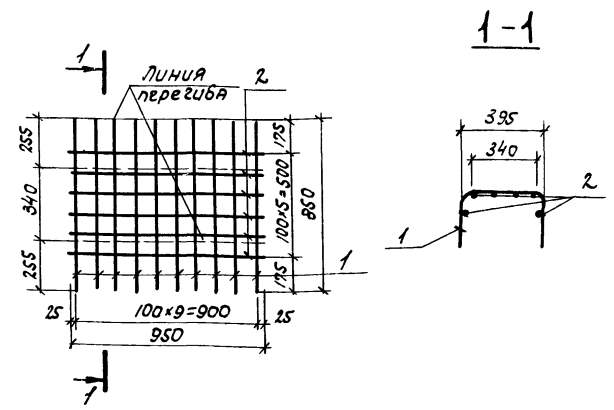
Альбом II
 ТИПОВОЙ ПРОЕКТ 903-1-153
 Альбом II
 ТИПОВОЙ ПРОЕКТ 903-1-153
 Альбом II
 ТИПОВОЙ ПРОЕКТ 903-1-153
 Альбом II
 ТИПОВОЙ ПРОЕКТ 903-1-153



СЕТКА СВАРИВАЕТСЯ ВО ВСЕХ ТОЧКАХ ПЕРЕСЕЧЕНИЙ СТЕРЖНЕЙ КОНТАКТНОЙ ЭЛЕКТРОСВАРКОЙ.

ФОРМАТ	ЗОНА	ПЛОЩ.	ОБОЗНАЧЕНИЕ	НАИМЕНОВАНИЕ	КОЛ.	ПРИМЕР
				ДЕТАЛИ		
	1			ФВАТ ГОСТ 5781-75 $\ell=850$	4	1.3 кг
	2			ФВАТ ГОСТ 5781-75 $\ell=400$	6	0.9 кг

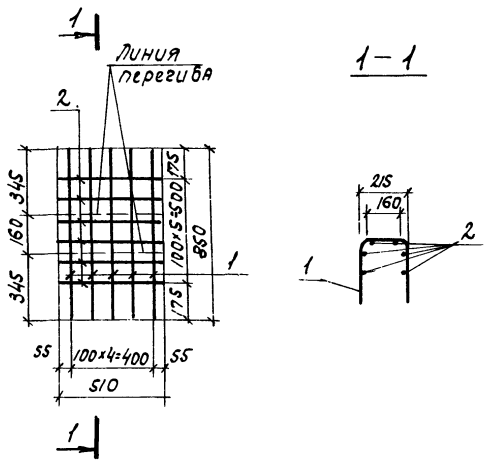
Изм.		Лист	№ док. ум.	Подпись	Дата	ТП 903-1-153 КЖИ-С1 СЕТКА АРМАТУРНАЯ С1.	Лист	Масса	Масшт.
		Р					Лист	2.2 кг	
Исполн.		Полякова	Ф.И.О.			Лист		Листов	
Рук. гр.		Терновья	И.И.			Лист		Листов	
Пр. констр.		Гольденшлюгер	И.И.			Лист		Листов	
Нав. отв.		Гун	И.И.			Лист		Листов	
САНТЕХПРОЕКТ									



СЕТКА СВАРИВАЕТСЯ ВО ВСЕХ ТОЧКАХ ПЕРЕСЕЧЕНИЙ СТЕРЖНЕЙ КОНТАКТНОЙ ЭЛЕКТРОСВАРКОЙ.

ФОРМАТ	ЗОНА	ПЛОЩ.	ОБОЗНАЧЕНИЕ	НАИМЕНОВАНИЕ	КОЛ.	ПРИМЕР
				ДЕТАЛИ		
	1			ФВАТ ГОСТ 5781-75 $\ell=850$	10	3.4 кг
	2			ФВАТ ГОСТ 5781-75 $\ell=950$	6	2.2 кг

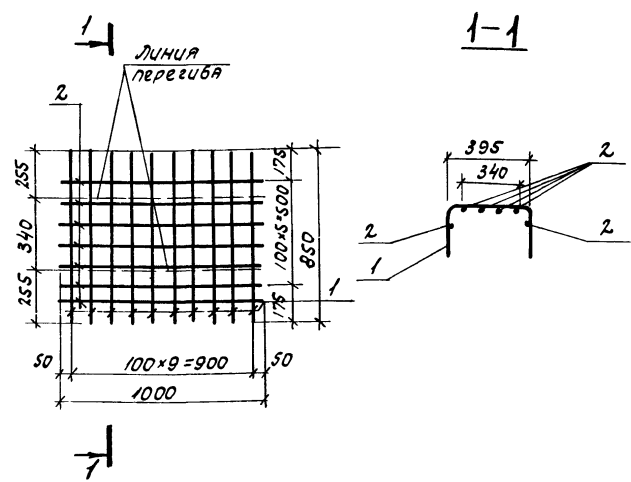
Изм.		Лист	№ док. ум.	Подпись	Дата	903-1-153 КЖИ-С2 СЕТКА АРМАТУРНАЯ С2.	Лист	Масса	Масшт.
		Р					Лист	5.6 кг	
Исполн.		Полякова	Ф.И.О.			Лист		Листов	
Рук. гр.		Терновья	И.И.			Лист		Листов	
Пр. констр.		Гольденшлюгер	И.И.			Лист		Листов	
Нав. отв.		Гун	И.И.			Лист		Листов	
САНТЕХПРОЕКТ									



СЕТКА СВАРИВАЕТСЯ ВО ВСЕХ ТОЧКАХ ПЕРЕСЕЧЕНИЙ СТЕРЖНЕЙ КОНТАКТНОЙ ЭЛЕКТРОСВАРКОЙ.

ФОРМАТ	ЗОНА	ПЛОЩ.	ОБОЗНАЧЕНИЕ	НАИМЕНОВАНИЕ	КОЛ.	ПРИМЕР
				ДЕТАЛИ		
	1			ФВАТ ГОСТ 5781-75 $\ell=850$	5	1.7 кг
	2			ФВАТ ГОСТ 5781-75 $\ell=510$	6	1.2 кг

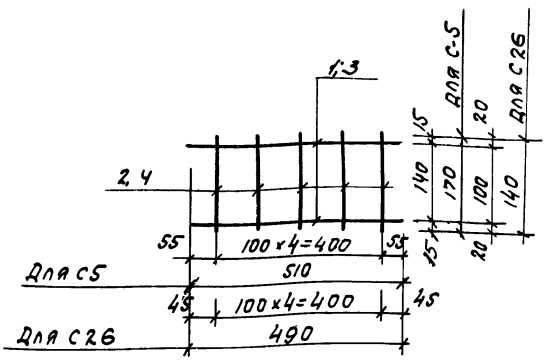
Изм.		Лист	№ док. ум.	Подпись	Дата	ТП 903-1-153 КЖИ-С3 СЕТКА АРМАТУРНАЯ С3	Лист	Масса	Масшт.
		Р					Лист	2.9 кг	
Исполн.		Полякова	Ф.И.О.			Лист		Листов	
Рук. гр.		Терновья	И.И.			Лист		Листов	
Пр. констр.		Гольденшлюгер	И.И.			Лист		Листов	
Нав. отв.		Гун	И.И.			Лист		Листов	
САНТЕХПРОЕКТ									



СЕТКА СВАРИВАЕТСЯ ВО ВСЕХ ТОЧКАХ ПЕРЕСЕЧЕНИЙ СТЕРЖНЕЙ КОНТАКТНОЙ ЭЛЕКТРОСВАРКОЙ.

ФОРМАТ	ЗОНА	ПЛОЩ.	ОБОЗНАЧЕНИЕ	НАИМЕНОВАНИЕ	КОЛ.	ПРИМЕР
				ДЕТАЛИ		
	1			ФВАТ ГОСТ 5781-75 $\ell=850$	10	3.4 кг
	2			ФВАТ ГОСТ 5781-75 $\ell=1000$	6	2.4 кг

Изм.		Лист	№ док. ум.	Подпись	Дата	ТП 903-1-153 КЖИ-С4 СЕТКА АРМАТУРНАЯ С4	Лист	Масса	Масшт.
		Р					Лист	5.8 кг	
Исполн.		Полякова	Ф.И.О.			Лист		Листов	
Рук. гр.		Терновья	И.И.			Лист		Листов	
Пр. констр.		Гольденшлюгер	И.И.			Лист		Листов	
Нав. отв.		Гун	И.И.			Лист		Листов	
САНТЕХПРОЕКТ									

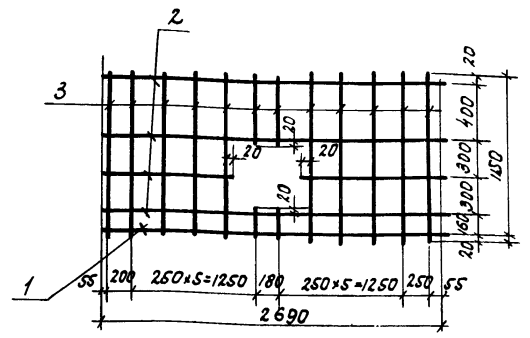


СЕТКА СВАРИВАЕТСЯ ВО ВСЕХ ТОЧКАХ ПЕРЕСЕЧЕНИЙ СТЕРЖНЕЙ КОНТАКТНОЙ СВАРКОЙ.

МАРКА	МАССА
С-5	0,4кг
С-26	0,7кг

ФОРМАТ	ЗОНА	ПОР.	ОБОЗНАЧЕНИЕ	НАИМЕНОВАНИЕ	КОЛ.	ПРИМ.
				С-5		
БУ	1			Ф8АІІГОСТ5781-75, ℓ=510	2	0,4кг
"	2			Ф8АІГОСТ5781-75, ℓ=170	5	0,4кг
				С-26		
БЧ	3			Ф8АІГОСТ5781-75, ℓ=490	2	0,4кг
"	4			Ф8АІГОСТ5781-75, ℓ=140	5	0,3кг

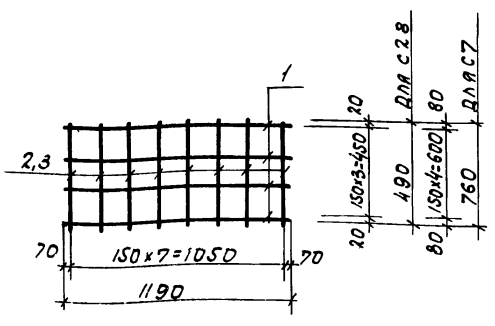
Исполн. Смирнова		Рук. Гр. Терновая		Гл. констр. Гольденшилер		Инж. Дуд. Гин	
ТП 903-1-153-		-КЖИ-С5; С26		ЛИСТ	МАССА	МАСШ.	
СЕТКА АРМАТУРНАЯ		С5; С26		Р	СМ. ТАБЛ.	Б/М	
				ЛИСТ	ЛИСТОВ		
САНТЕХПРОЕКТ							



СЕТКА СВАРИВАЕТСЯ ВО ВСЕХ ТОЧКАХ ПЕРЕСЕЧЕНИЙ СТЕРЖНЕЙ КОНТАКТНОЙ СВАРКОЙ.

ФОРМАТ	ЗОНА	ПОР.	ОБОЗНАЧЕНИЕ	НАИМЕНОВАНИЕ	КОЛ.	ПРИМ.
				ДЕТАЛИ		
Б.Ч.	1			Ф16АІІГОСТ5781-75, ℓ=2690	1	8,5кг
"	2			Ф10АІІГОСТ5781-75, ℓ=2690	4	6,7кг
"	3			Ф8АІГОСТ5781-75, ℓ=1150	12	3,1кг

Исполн. Смирнова		Рук. Гр. Терновая		Гл. констр. Гольденшилер		Инж. Дуд. Гин	
ТП 903-1-153-		КЖИ-С6		ЛИСТ	МАССА	МАСШ.	
СЕТКА АРМАТУРНАЯ		С6		Р	СМ. ТАБЛ.	Б/М	
				ЛИСТ	ЛИСТОВ		
САНТЕХПРОЕКТ							

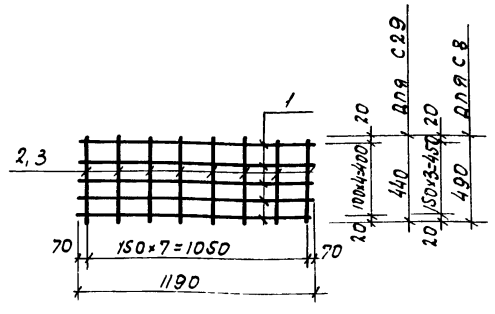


СЕТКИ СВАРИВАЮТСЯ ВО ВСЕХ ТОЧКАХ ПЕРЕСЕЧЕНИЙ СТЕРЖНЕЙ КОНТАКТНОЙ СВАРКОЙ.

МАРКА	МАССА
С7	4,9кг
С28	3,8кг

ФОРМАТ	ЗОНА	ПОР.	ОБОЗНАЧЕНИЕ	НАИМЕНОВАНИЕ	КОЛ.	ПРИМ.
				С7		
				ДЕТАЛИ		
БЧ	1			Ф10АІІГОСТ5781-75, ℓ=1190	5	3,6кг
"	2			Ф6АІГОСТ5781-75, ℓ=760	8	1,3кг
				С28		
				ДЕТАЛИ		
БЧ	1			Ф10АІІГОСТ5781-75, ℓ=1190	4	2,9кг
"	3			Ф6АІГОСТ5781-75, ℓ=490	8	0,9кг

Исполн. Смирнова		Рук. Гр. Терновая		Гл. констр. Гольденшилер		Инж. Дуд. Гин	
ТП 903-1-153-		КЖИ-С7, С28		ЛИСТ	МАССА	МАСШ.	
СЕТКИ АРМАТУРНЫЕ		С7, С28.		Р	СМ. ТАБЛ.	Б/М	
				ЛИСТ	ЛИСТОВ		
САНТЕХПРОЕКТ							



СЕТКИ СВАРИВАЮТСЯ ВО ВСЕХ ТОЧКАХ ПЕРЕСЕЧЕНИЙ СТЕРЖНЕЙ КОНТАКТНОЙ СВАРКОЙ.

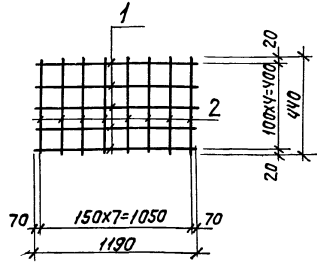
МАРКА	МАССА
С8	3,9кг
С29	4,5кг

ФОРМАТ	ЗОНА	ПОР.	ОБОЗНАЧЕНИЕ	НАИМЕНОВАНИЕ	КОЛ.	ПРИМ.
				С8		
				ДЕТАЛИ		
БЧ	1			Ф10АІІГОСТ5781-75, ℓ=1190	4	3,0кг
"	2			Ф6АІГОСТ5781-75, ℓ=490	8	0,9кг
				С29		
				ДЕТАЛИ		
БЧ	1			Ф10АІІГОСТ5781-75, ℓ=1190	5	3,7кг
"	3			Ф6АІГОСТ5781-75, ℓ=440	8	0,8кг

Исполн. Смирнова		Рук. Гр. Терновая		Гл. констр. Гольденшилер		Инж. Дуд. Гин	
Т.П. 903-1-153-		КЖИ-С8, С29		ЛИСТ	МАССА	МАСШ.	
СЕТКИ АРМАТУРНЫЕ		С8; С29		Р	СМ. ТАБЛ.	Б/М	
				ЛИСТ	ЛИСТОВ		
САНТЕХПРОЕКТ							

Типовой проект 903-1-153 Альбом II

Типовой проект 903-1-153 Альбом II

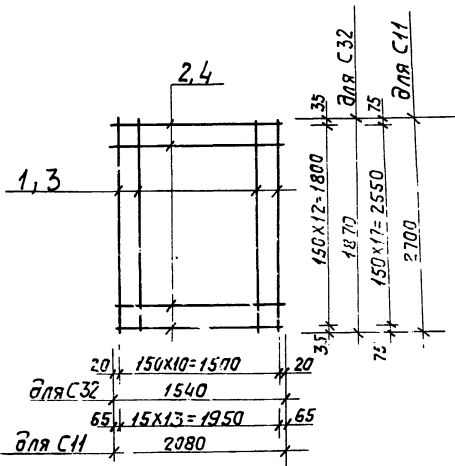


Сетка сваривается во всех точках пересечений стержней контактной сваркой.

Формат	Зона	Поз.	Обозначение	Наименование	Кол.	Примечание
				Детали		
Б4	1		• 10А1 ГОСТ 5781-75; $\ell=1190$	4	2,9 кг	
"	2		• 8А1 ГОСТ 5781-75; $\ell=440$	8	0,8 кг	

ТП-9031-153 - КЖУ-С9

Изм.	Лист	Исполн.	Нач. отд.	Подп.	Дата	Лит.	Масса	Масшт.
		Сергеева	Григорьев	Сев.		Р	3,7 кг	δ/м
		Рук. гр. Терновская	Гл. конст. Ольденштейн	Нач. отд. ГИИ		Лист		Листов
САНТЕХПРОЕКТ								

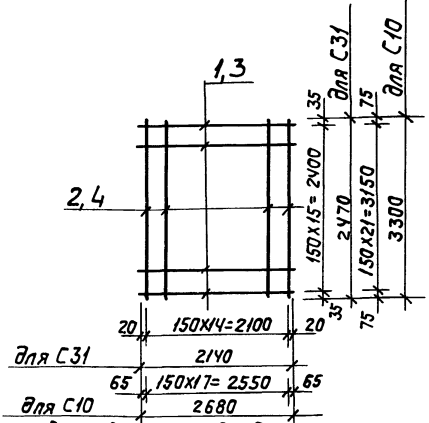


Сетка сваривается во всех точках пересечений стержней контактной сваркой.

Формат	Зона	Поз.	Обозначение	Наименование	Кол.	Прим.
				С-11		
Б4	1		• 8А-1 ГОСТ 5781-75; $\ell=2700$	14	15,0 кг	
"	2		• 8А1 ГОСТ 5781-75; $\ell=2080$	18	14,8 кг	
				С-32		
Б4	3		• 8А1 ГОСТ 5781-75; $\ell=1870$	11	8,1 кг	
"	4		• 8А1 ГОСТ 5781-75; $\ell=1540$	13	8,0 кг	

ТП9031-153-КЖУ-С11, С32

Изм.	Лист	Исполн.	Нач. отд.	Подп.	Дата	Лит.	Масса	Масшт.
		Сергеева	Григорьев	Сев.		Р	24,3 кг	δ/м
		Рук. гр. Терновская	Гл. конст. Ольденштейн	Нач. отд. ГИИ		Лист		Листов
САНТЕХПРОЕКТ								



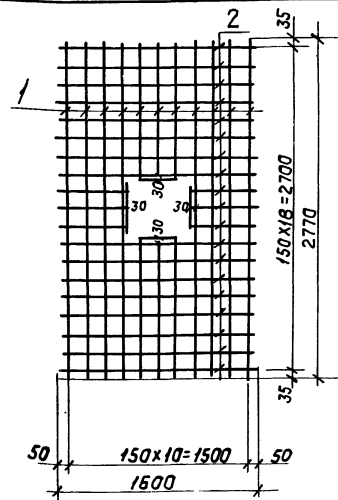
Сетка сваривается во всех точках пересечений стержней контактной сваркой.

Формат	Зона	Поз.	Обозначение	Наименование	Кол.	Прим.
				С-10		
Б4	1		• 8А1 ГОСТ 5781-75; $\ell=2680$	22	23,3 кг	
"	2		• 8А1 ГОСТ 5781-75; $\ell=3300$	18	23,5 кг	
				С-31		
Б4	3		• 8А1 ГОСТ 5781-75; $\ell=2140$	16	13,5 кг	
"	4		• 8А1 ГОСТ 5781-75; $\ell=2470$	15	14,6 кг	

ТП 9031-153 - КЖУ-С10; С31

Изм.	Лист	Исполн.	Нач. отд.	Подп.	Дата	Лит.	Масса	Масшт.
		Сергеева	Григорьев	Сев.		Р		δ/м
		Рук. гр. Терновская	Гл. конст. Ольденштейн	Нач. отд. ГИИ		Лист		Листов
САНТЕХПРОЕКТ								

Сетка сваривается во всех точках пересечений стержней контактной сваркой.

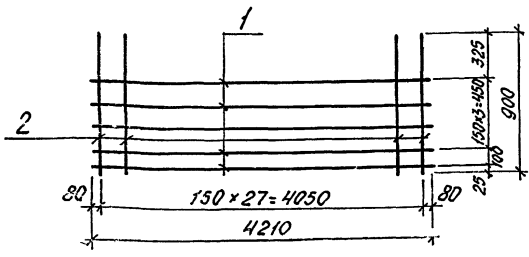


Формат	Зона	Поз.	Обозначение	Наименование	Кол.	Прим.
				Детали		
Б4	1		• 8А1 ГОСТ 5781-75; $\ell=2770$	11	12,1 кг	
"	2		• 8А1 ГОСТ 5781-75; $\ell=1600$	19	12,2 кг	

ТП9031-153-КЖУ-С12

Изм.	Лист	Исполн.	Нач. отд.	Подп.	Дата	Лит.	Масса	Масшт.
		Смирнова	Григорьев	Сев.		Р	24,3 кг	δ/м
		Рук. гр. Терновская	Гл. конст. Ольденштейн	Нач. отд. ГИИ		Лист		Листов
САНТЕХПРОЕКТ								

Типовой проект 903-1-153 Альбом II

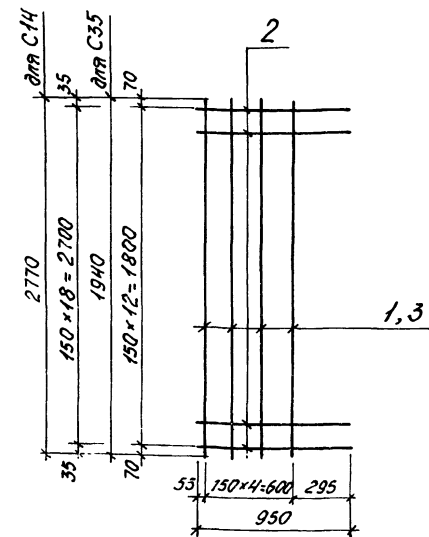


Сетка сваривается во всех точках пересечений стержней контактной электросваркой.

Формат	Зона	Лист	Обозначение	Наименование	кол.	Примечание
<u>Детали</u>						
Б4	1			• 8А-I ГОСТ 5781-75, L=4210	5	8,4 кг
"	2			• 8А-I ГОСТ 5781-75, L=900	28	10,0 кг

Исполн. Сергеева			Сек. Тернов. Тернов. Тернов.		
Рук. гр. Тернов. Тернов. Тернов.			Гл. констр. Гольденшикер		
Нач. отд. Гин			Гин		

ТП 903-1-153 - КЖИ - С13			Сетка арматурная С13			Литер. Масса Масштаб	
Изм.	Лист	№ докум.	Подп.	Дата	Р	184 кг	δ/м
					Лист	Листов	
САНТЕХПРОЕКТ							



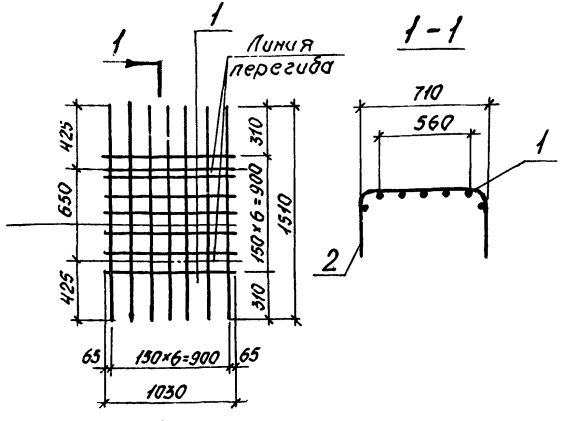
Сетка сваривается во всех точках пересечений стержней контактной электросваркой.

Типовой проект 903-1-153 Альбом II

Формат	Зона	Лист	Обозначение	Наименование	кол.	Примечание
<u>С-14</u>						
Б4	1			• 8А-I ГОСТ 5781-75, L=2770	5	5,5 кг
"	2			• 8А-I ГОСТ 5781-75, L=950	19	7,1 кг
<u>С-35</u>						
Б4	2			• 8А-I ГОСТ 5781-75, L=950	13	4,9 кг
"	3			• 8А-I ГОСТ 5781-75, L=1940	5	3,8 кг

Исполн. Сергеева			Сек. Тернов. Тернов. Тернов.		
Рук. гр. Тернов. Тернов. Тернов.			Гл. констр. Гольденшикер		
Нач. отд. Гин			Гин		

ТП 903-1-153 - КЖИ - С14, С35			Сетка арматурная С14; С35			Литер. Масса Масштаб	
Изм.	Лист	№ докум.	Подп.	Дата	Р	см. табл.	δ/м
					Лист	Листов	
САНТЕХПРОЕКТ							



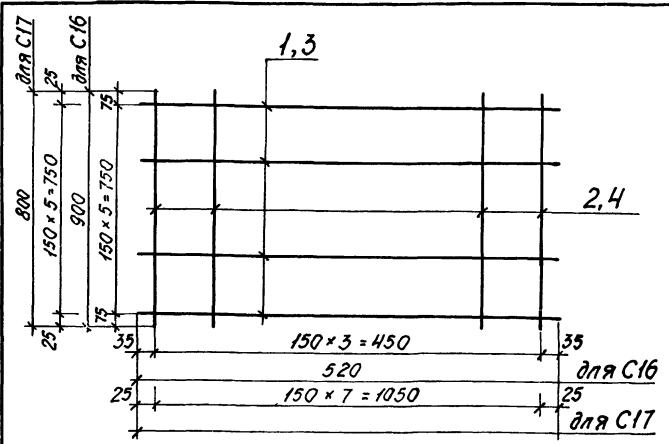
Сетка сваривается во всех точках пересечений стержней контактной электросваркой.

Типовой проект 903-1-153 Альбом II

Формат	Зона	Лист	Обозначение	Наименование	кол.	Примечание
<u>Детали</u>						
Б4	1			• 8А-I ГОСТ 5781-75, L=1030	7	2,8 кг
"	2			• 8А-I ГОСТ 5781-75, L=1510	7	4,2 кг

Исполн. Сергеева			Сек. Тернов. Тернов. Тернов.		
Рук. гр. Тернов. Тернов. Тернов.			Гл. констр. Гольденшикер		
Нач. отд. Гин			Гин		

ТП 903-1-153 - КЖИ - С15			Сетка арматурная С15			Литер. Масса Масштаб	
Изм.	Лист	№ докум.	Подп.	Дата	Р	7,0 кг	δ/м
					Лист	Листов	
САНТЕХПРОЕКТ							



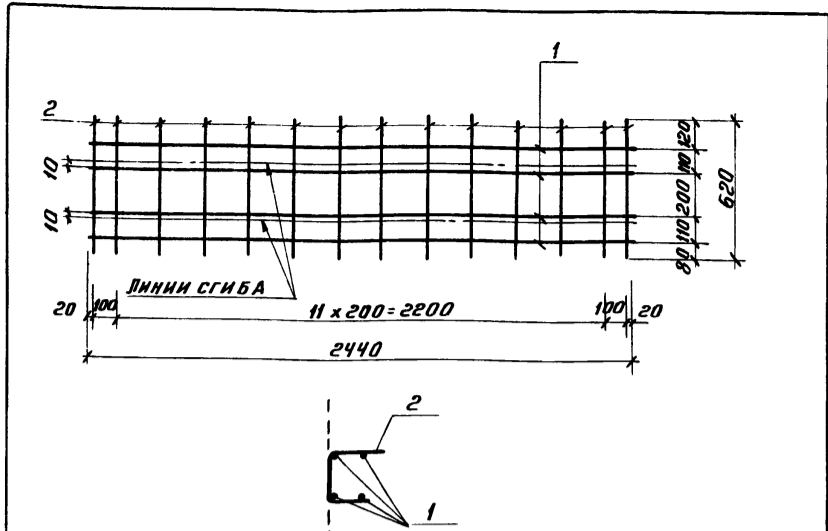
Сетка сваривается во всех точках пересечений стержней контактной электросваркой.

Типовой проект 903-1-153 Альбом II

Формат	Зона	Лист	Обозначение	Наименование	кол.	Примечание
<u>С16</u>						
<u>Детали</u>						
Б4	1			• 8А-I ГОСТ 5781-75, L=520	4	0,82 кг
"	2			• 8А-I ГОСТ 5781-75, L=900	6	2,16 кг
<u>С17</u>						
<u>Детали</u>						
Б4	4			• 8А-I ГОСТ 5781-75, L=800	6	1,9 кг
"	3			• 8А-I ГОСТ 5781-75, L=1100	8	3,5 кг

Исполн. Сергеева			Сек. Тернов. Тернов. Тернов.		
Рук. гр. Тернов. Тернов. Тернов.			Гл. констр. Гольденшикер		
Нач. отд. Гин			Гин		

ТП 903-1-153 - КЖИ - С16, С17			Сетки арматурные С16, С17			Литер. Масса Масштаб	
Изм.	Лист	№ докум.	Подп.	Дата	Р	см. табл.	δ/м
					Лист	Листов	
САНТЕХПРОЕКТ							

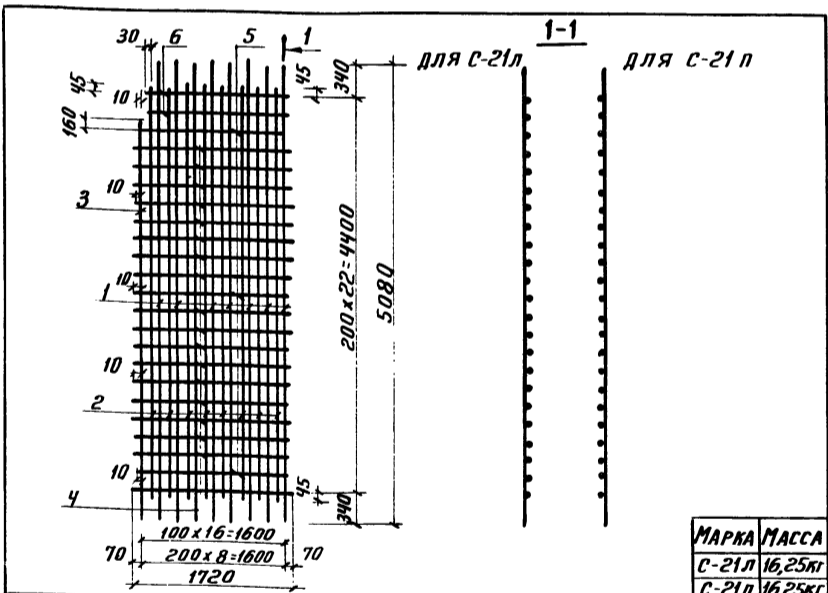


МАРКА	МАССА
С-20	7,30 кг

ФОРМАТ	ЗОНА	ПОЗ	ОБОЗНАЧЕНИЕ	НАИМЕНОВАНИЕ	КОЛ.	ПРИМЕЧ.
И1				<u>С-20</u>		
				<u>ДЕТАЛИ</u>		
Б.Ч	1			• 8 А III ГОСТ 5781-75; l=2440	4	3,86 кг
"	2			• 8 А III ГОСТ 5781-75; l=620	14	3,44 кг

ТП 903-1-153-КЖИ-С-20

ИЗМ.	ЛИСТ	И ДОКУМ.	ПОДП.	ДАТА	СЕТКА АРМАТУРНАЯ С-20	ЛИТЕР	МАССА	МАСШТ.
						Р	7,3	1:20
						ЛИСТ	ЛИСТОВ	
						САНТЕХПРОЕКТ		

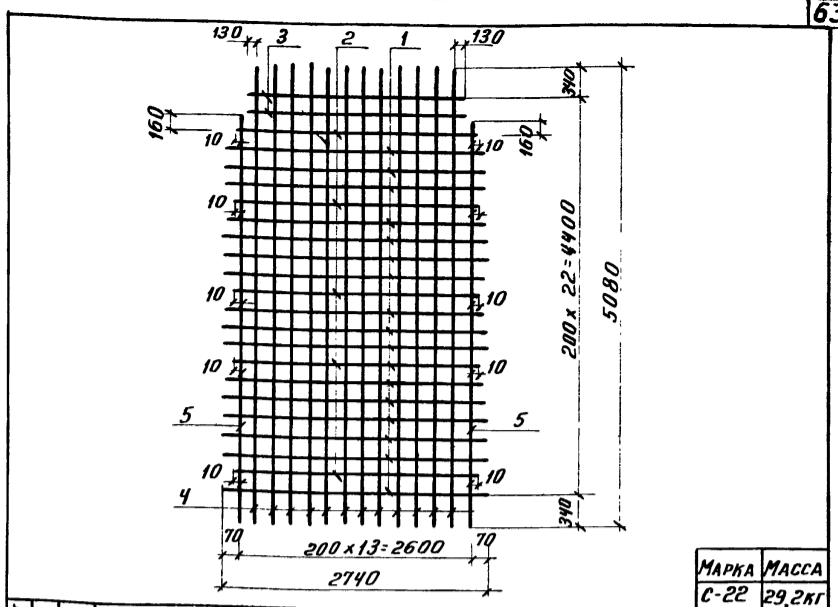


МАРКА	МАССА
С-21л	16,25 кг
С-21п	16,25 кг

ФОРМАТ	ЗОНА	ПОЗ	ОБОЗНАЧЕНИЕ	НАИМЕНОВАНИЕ	КОЛ.	ПРИМЕЧ.
				<u>С-21л и С-21п</u>		
				<u>ДЕТАЛИ</u>		
	1			• 6 А III ГОСТ 5781-75; l=5080	8	9,0 кг
	2			• 6 А III ГОСТ 5781-75; l=4490	8	8,0 кг
	3			• 6 А III ГОСТ 5781-75; l=4205	1	0,94 кг
	4			• 6 А III ГОСТ 5781-75; l=1720	16	6,1 кг
	5			• 6 А III ГОСТ 5781-75; l=1340	5	1,5 кг
	6			• 6 А III ГОСТ 5781-75; l=1600	2	0,71 кг

ТП 903-1-153-КЖИ-С-21л, С-21п

ИЗМ.	ЛИСТ	И ДОКУМ.	ПОДП.	ДАТА	СЕТКИ АРМАТУРНЫЕ С-21л, С-21п	ЛИТЕР	МАССА	МАСШТ.
						Р	см. ТАБЛИЦУ	1:50
						ЛИСТ	ЛИСТОВ	
						САНТЕХПРОЕКТ		

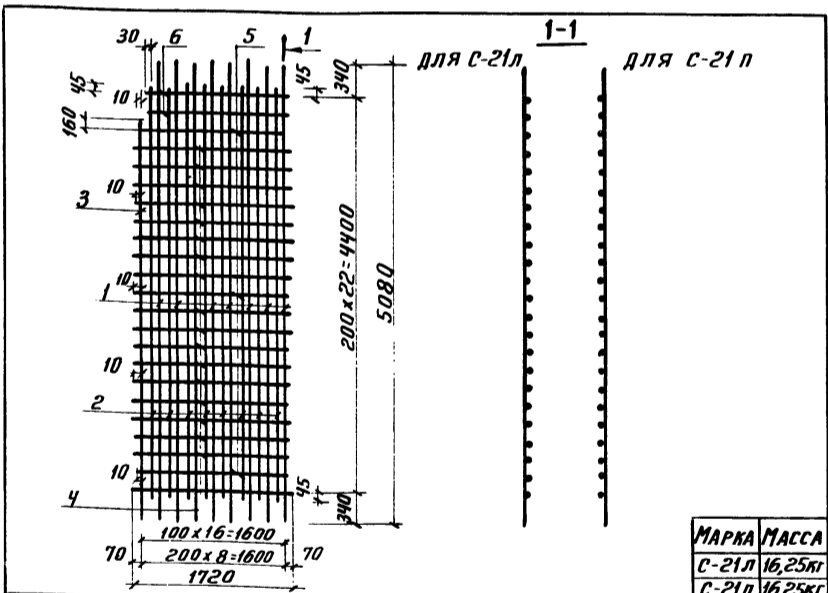


МАРКА	МАССА
С-22	29,2 кг

ФОРМАТ	ЗОНА	ПОЗ	ОБОЗНАЧЕНИЕ	НАИМЕНОВАНИЕ	КОЛ.	ПРИМЕЧ.
				<u>С-22</u>		
				<u>ДЕТАЛИ</u>		
Б.Ч	1			• 6 А III ГОСТ 5781-75; l=2740	16	9,75 кг
"	2			• 6 А III ГОСТ 5781-75; l=2620	5	2,94
"	3			• 6 А III ГОСТ 5781-75; l=2460	2	1,1 кг
"	4			• 6 А III ГОСТ 5781-75; l=5080	12	13,5 кг
"	5			• 6 А III ГОСТ 5781-75; l=4500	2	2,0 кг

ТП 903-1-153-КЖИ-С-22

ИЗМ.	ЛИСТ	И ДОКУМ.	ПОДП.	ДАТА	СЕТКА АРМАТУРНАЯ С-22	ЛИТЕР	МАССА	МАСШТ.
						Р	29,2 кг	1:50
						ЛИСТ	ЛИСТОВ	
						САНТЕХПРОЕКТ		

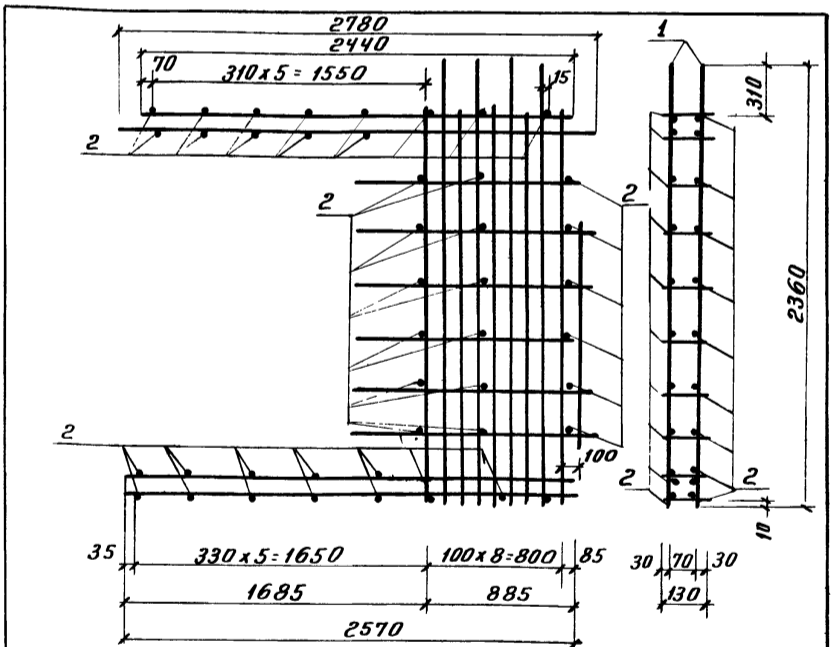


МАРКА	МАССА
С-21л	16,25 кг
С-21п	16,25 кг

ФОРМАТ	ЗОНА	ПОЗ	ОБОЗНАЧЕНИЕ	НАИМЕНОВАНИЕ	КОЛ.	ПРИМЕЧ.
				<u>С-21л и С-21п</u>		
				<u>ДЕТАЛИ</u>		
	1			• 6 А III ГОСТ 5781-75; l=5080	8	9,0 кг
	2			• 6 А III ГОСТ 5781-75; l=4490	8	8,0 кг
	3			• 6 А III ГОСТ 5781-75; l=4205	1	0,94 кг
	4			• 6 А III ГОСТ 5781-75; l=1720	16	6,1 кг
	5			• 6 А III ГОСТ 5781-75; l=1340	5	1,5 кг
	6			• 6 А III ГОСТ 5781-75; l=1600	2	0,71 кг

ТП 903-1-153-КЖИ-С-21л, С-21п

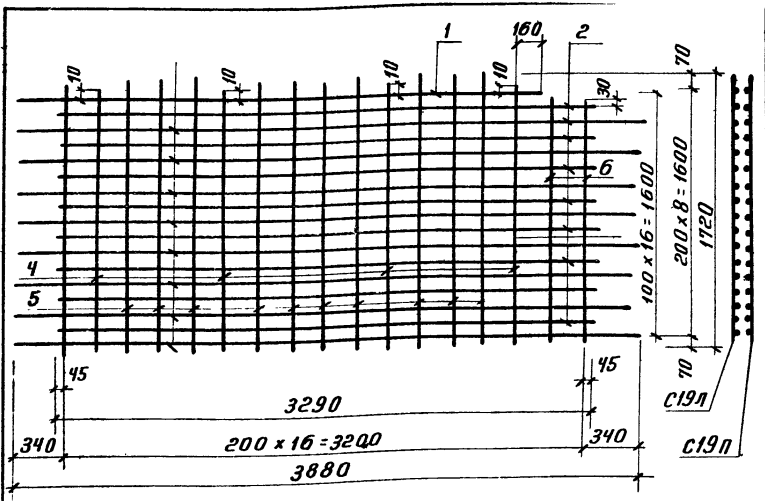
ИЗМ.	ЛИСТ	И ДОКУМ.	ПОДП.	ДАТА	СЕТКИ АРМАТУРНЫЕ С-21л, С-21п	ЛИТЕР	МАССА	МАСШТ.
						Р	см. ТАБЛИЦУ	1:50
						ЛИСТ	ЛИСТОВ	
						САНТЕХПРОЕКТ		



ФОРМАТ	ЗОНА	ПОЗ	ОБОЗНАЧЕНИЕ	НАИМЕНОВАНИЕ	КОЛ.	ПРИМЕЧ.
				<u>СБОРОЧНЫЕ ЕДИН. И ДЕТАЛИ</u>		
	1		Т.П. 903-1 КЖИ-23	ПЛОСКИЙ КАРКАС К-6	2	134,8 кг
	2		ИИ-04-6 В.5 ч. II	ОДИНОВУЛЬНЫЕ СТЕРЖНИ ОС-1	44	1,38 кг

ТП 903-1-153-КЖИ-КП-3

ИЗМ.	ЛИСТ	И ДОКУМ.	ПОДП.	ДАТА	КАРКАС ПРОСТРАНСТВЕННЫЙ КП-3	ЛИТЕР	МАССА	МАСШТ.
						Р	136,18 кг	1:25
						ЛИСТ	ЛИСТОВ	
						САНТЕХПРОЕКТ		

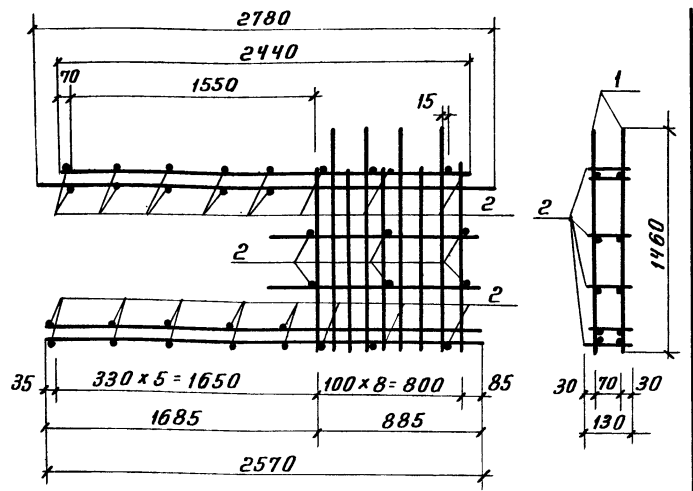


МАРКА	МАССА
С19 л	19,8 кг
С19 п	19,8 кг

ФОРМАТ	ЗОНА	ПОЗ	ОБОЗНАЧЕНИЕ	НАИМЕНОВАНИЕ	КОЛ.	ПРИМ.
				С19 л, С19 п		
		1	ФБА III ГОСТ 5781-75 l=3300		1	0,73 кг
		2	ФБА III ГОСТ 5781-75 l=3290		8	5,6 кг
		3	ФБА III ГОСТ 5781-75 l=3880		8	6,9 кг
		4	ФБА III ГОСТ 5781-75 l=1680		4	1,5
		5	ФБ III ГОСТ 5781-75 l=1720		11	4,2 кг
		6	ФБА III ГОСТ 5781-75 l=1600		2	0,8 кг

ТП 903-1-153-КЖИ-С19-С19п

ИЗМ.	ЛИСТ	И ДОКУМ.	ПОДП.	ДАТА	ЛИТ	МАССА	МАСШТ.
					Р	СМ. ТАБЛ.	1:20
ПРОВ.	ИСПОЛН.	БУДРЕВИЧ	Буд		ЛИСТ	ЛИСТОВ	
РУК. ГР.	СОРОКИНА	Сорокина			САНТЕХПРОЕКТ		
ГЛ. КОНСТ.	ГОЛЬДЕНШИЦ	Голденшиц					
НАЧ. ОТД.	ГИН	Гин					



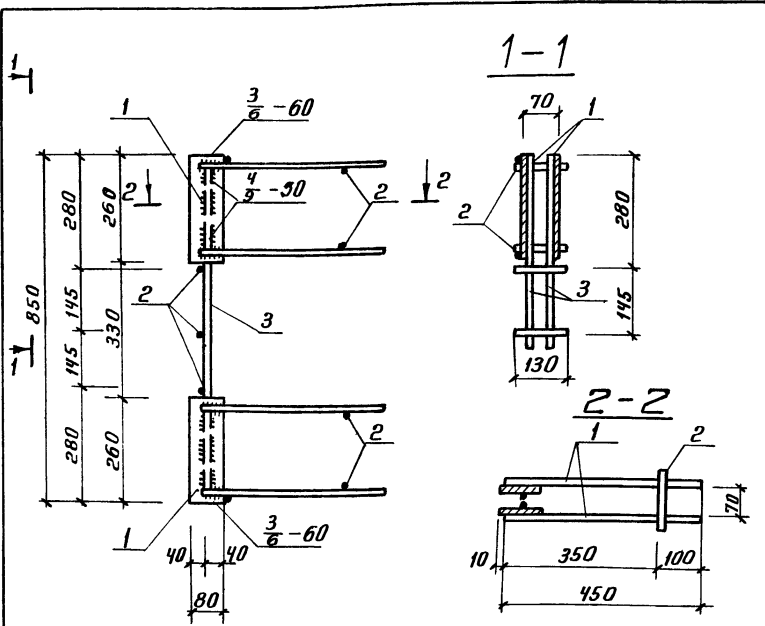
Типовой проект 903-1-153 Альбом II

ИЗМ. ПОДП. ПОДП. И ДАТА

ФОРМАТ	ЗОНА	ПОЗ	ОБОЗНАЧЕНИЕ	НАИМЕНОВАНИЕ	КОЛ.	ПРИМ.
				ДОКУМЕНТАЦИЯ		
		И	Т.П. 903-1-153-КЖИ-КП2	СБОРОЧНЫЙ ЧЕРТЕЖ		
				ОБОРОЧНЫЕ ЕД. И ДЕТАЛИ		
		И	1 Т.П. 903-1-153-КЖИ-К-2	КАРКАС ПЛОСКИЙ К-2	2	98,8 кг
		И	2 ИИ-04-6 В.5 Ч. II Л. 17	СТЕРЖНИ ОДИНОЧНЫЕ ОС-1	32	1,02 кг

ТП 903-1-153-КЖИ-КП2

ИЗМ.	ЛИСТ	И ДОКУМ.	ПОДП.	ДАТА	ЛИТ	МАССА	МАСШТ.
					Р	99,82 кг	1:25
ИСПОЛН.	БУДРЕВИЧ	Буд			ЛИСТ	ЛИСТОВ	
РУК. ГР.	СОРОКИНА	Сорокина			САНТЕХПРОЕКТ		
ГЛ. КОНСТ.	ГОЛЬДЕНШИЦ	Голденшиц					
НАЧ. ОТД.	ГИН	Гин					



Сварку производить электродами типа Э-42

ФОРМАТ	ЗОНА	ПОЗ	ОБОЗНАЧЕНИЕ	НАИМЕНОВАНИЕ	КОЛ.	ПРИМ.
				ДОКУМЕНТАЦИЯ		
				СБОРОЧНЫЙ ЧЕРТЕЖ		
				СБОРОЧНЫЕ ЕД. И ДЕТАЛИ		
		1	ИИ-04-8 В.3 Л.13	ИЗДЕЛИЕ ЗАКЛАДНОЕ ИД-1	4	9,76 кг
		2	ИИ-04-6 В.5 Ч. II Л. 17	СТЕРЖНИ ОДИНОЧНЫЕ ОС-1	9	0,27 кг
		3	Ф18А III ГОСТ 5781-75; l=850		2	3,44 кг

ТП 903-1-153-КЖИ-ОМД-4

ИЗМ.	ЛИСТ	И ДОКУМ.	ПОДП.	ДАТА	ЛИТ	МАССА	МАСШТ.
					Р	13,5 кг	1:10
ИСПОЛН.	БУДРЕВИЧ	Буд			ЛИСТ	ЛИСТОВ	
РУК. ГР.	СОРОКИНА	Сорокина			САНТЕХПРОЕКТ		
ГЛ. КОНСТ.	ГОЛЬДЕНШИЦ	Голденшиц					
НАЧ. ОТД.	ГИН	Гин					

МАРКА	АРМАТУРНЫЕ ИЗДЕЛИЯ						ИТОГО
	АРМАТУРНАЯ СТАЛЬ ГОСТ 5781-75						
	КЛАСС А III						
ЭЛ-ТА	36	25	18	10	8	6	
КОЛОННА К-1	150,0	—	—	—	—	17,1	167,1
ДИАФРАГМА Д-2	106,7	15,28	25,8	71,6	8,0		227,36
ДИАФРАГМА Д-4	21,2	42,8	0,67	185,37	1,62		251,66
ДИАФРАГМА Д-5	102,6	42,6	44,92	99,98	2,58		293,68

Типовой проект 903-1-153 Альбом II

ИЗМ. ПОДП. ПОДП. И ДАТА

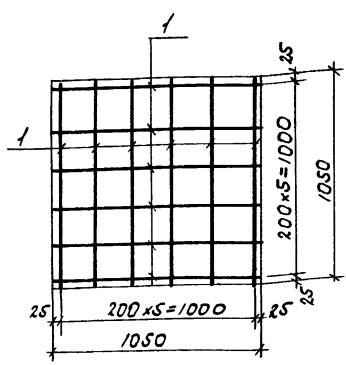
МАРКА	АРМАТУРНЫЕ ИЗДЕЛИЯ						ИТОГО
	АРМАТУРНАЯ СТАЛЬ ГОСТ 5781-75						
	КЛАСС А I						
ЭЛ-ТА	18	16	14	12	10	6	
КОЛОННА К-1	—	4,37	—	0,4	11,8	0,8	17,37
Д-2	6,12	—	7,3	—	—	—	13,42
ДИАФРАГМА Д-4	6,12	—	7,28	—	—	—	13,40
ДИАФРАГМА Д-5	6,12	—	7,28	—	—	—	13,40

МАРКА	ПРОФИЛЬНАЯ СТАЛЬ						ВСЕГО
	АРМАТУРНАЯ СТАЛЬ ГОСТ 5781-75						
	КЛАСС А III						
	КЛАСС А I						
ЭЛ-ТА	Ф мм			Бx10 Бx16			СТАЛИ
	32	28	20	12	16		
КОЛОННА К-1	6,8	5,8	3,6	—	—	1,23	3,7 10,1 31,23 215,7
Д-2	—	—	—	9,6	—	—	19,68 29,28 270,06
ДИАФРАГМА Д-3	—	—	—	—	—	—	— 17,0 33,0 297,06
ДИАФРАГМА Д-4	—	—	—	—	—	—	— 10,2 23,0 329,82
ДИАФРАГМА Д-5	—	—	—	—	—	—	—

ТП 903-1-153-КЖИ-ВС

ИЗМ.	ЛИСТ	И ДОКУМ.	ПОДП.	ДАТА	ЛИТ	МАССА	МАСШТ.
					Р		Б/М
ИСПОЛН.	БУДРЕВИЧ	Буд			ЛИСТ	ЛИСТОВ	
РУК. ГР.	СОРОКИНА	Сорокина			САНТЕХПРОЕКТ		
ГЛ. КОНСТ.	ГОЛЬДЕНШИЦ	Голденшиц					
НАЧ. ОТД.	ГИН	Гин					

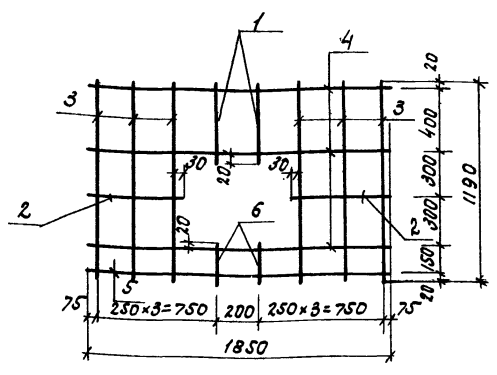
Типовой проект 903-1-153 Альбом II



Формат	Зона	Пов.	ОБОЗНАЧЕНИЕ	НАИМЕНОВАНИЕ	Кол.	ПРИМЕР.
				С 24		
				ДЕТАЛИ		
Б.ч.	1			ФВАЗ ГОСТ 5781-75; l=1050	12	5.0 кг

ИВБ-И. ПОДП. ПОДП. И ДАТА		ИВБ-И. ПОДП. ПОДП. И ДАТА		ИВБ-И. ПОДП. ПОДП. И ДАТА		ИВБ-И. ПОДП. ПОДП. И ДАТА	
ИЗМ. ИЛИ № ДОКУМ.		ПОДПИСЬ ДАТА		ИЗМ. ИЛИ № ДОКУМ.		ПОДПИСЬ ДАТА	
Исполн. АЛЕШНИКОВА		Руч. гр. ТЕРНОВАЯ		Гл. кон. ГОЛЬДЕНШИЛОВ		Науч. отв. ГИИ	
ТП 903-1-153- КЖ-С24		АРМАТУРНАЯ СЕТКА С 24.		Лист	Масса	Масшт.	
				Р	5.0 кг	Б/м	
				Лист	Листов		
				САНТЕХПРОЕКТ			

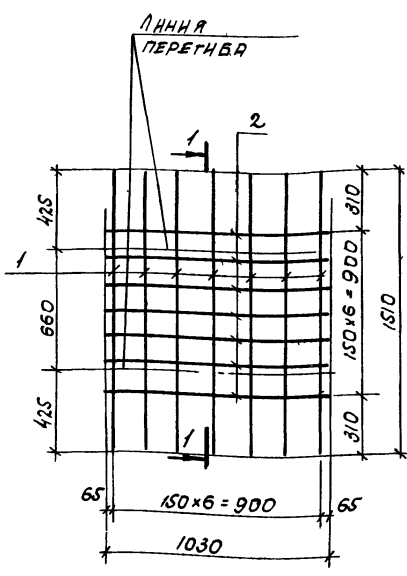
Типовой проект 903-1-153 Альбом II



Формат	Зона	Пов.	ОБОЗНАЧЕНИЕ	НАИМЕНОВАНИЕ	Кол.	ПРИМЕР.
				С 27		
				ДЕТАЛИ		
Б.ч.	1			Ф6АЗ ГОСТ 5781-75; l=440	2	0.2 кг
"	2			Ф10 АП ГОСТ 5781-75; l=605	2	0.7 кг
"	3			Ф6АЗ ГОСТ 5781-75; l=1190	6	1.6 кг
"	4			Ф10 АП ГОСТ 5781-75; l=1850	3	2.3 кг
"	5			Ф16 АП ГОСТ 5781-75; l=1850	1	3.0 кг
"	6			Ф6АЗ ГОСТ 5781-75; l=190	2	0.1 кг

ИВБ-И. ПОДП. ПОДП. И ДАТА		ИВБ-И. ПОДП. ПОДП. И ДАТА		ИВБ-И. ПОДП. ПОДП. И ДАТА		ИВБ-И. ПОДП. ПОДП. И ДАТА	
ИЗМ. ИЛИ № ДОКУМ.		ПОДПИСЬ ДАТА		ИЗМ. ИЛИ № ДОКУМ.		ПОДПИСЬ ДАТА	
Исполн. АЛЕШНИКОВА		Руч. гр. ТЕРНОВАЯ		Гл. кон. ГОЛЬДЕНШИЛОВ		Науч. отв. ГИИ	
ТП 903-1-153- КЖИ-С27		АРМАТУРНАЯ СЕТКА С 27.		Лист	Масса	Масшт.	
				Р	7.2 кг	Б/м	
				Лист	Листов		
				САНТЕХПРОЕКТ			

Типовой проект 903-1-153 Альбом II

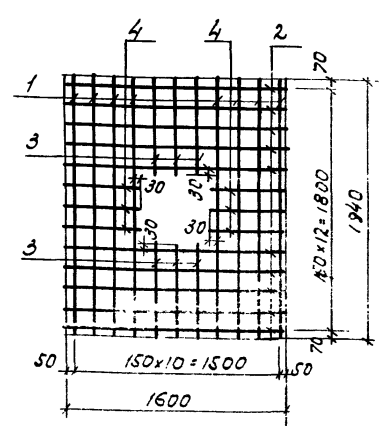


СЕТКА СВАРИВАЕТСЯ ВО ВСЕХ ТОЧКАХ ПЕРЕСЕЧЕНИЙ СТЕРЖНЕЙ КОНТАКТНОЙ ЭЛЕКТРОСВАРКОЙ.

Формат	Зона	Пов.	ОБОЗНАЧЕНИЕ	НАИМЕНОВАНИЕ	Кол.	ПРИМЕР.
				ДЕТАЛИ		
Б.ч.	1			ФВАЗ ГОСТ 5781-75; l=1030	7	2.8 кг.
"	2			ФВАЗ ГОСТ 5781-75; l=1510	7	4.2 кг.

ИВБ-И. ПОДП. ПОДП. И ДАТА		ИВБ-И. ПОДП. ПОДП. И ДАТА		ИВБ-И. ПОДП. ПОДП. И ДАТА		ИВБ-И. ПОДП. ПОДП. И ДАТА	
ИЗМ. ИЛИ № ДОКУМ.		ПОДПИСЬ ДАТА		ИЗМ. ИЛИ № ДОКУМ.		ПОДПИСЬ ДАТА	
Исполн. АЛЕШНИКОВА		Руч. гр. ТЕРНОВАЯ		Гл. кон. ГОЛЬДЕНШИЛОВ		Науч. отв. ГИИ	
ТП 903-1-153- КЖ-С30		СЕТКА АРМАТУРНАЯ С-30.		Лист	Масса	Масшт.	
				Р	3.0 кг	Б/м	
				Лист	Листов		
				САНТЕХПРОЕКТ			

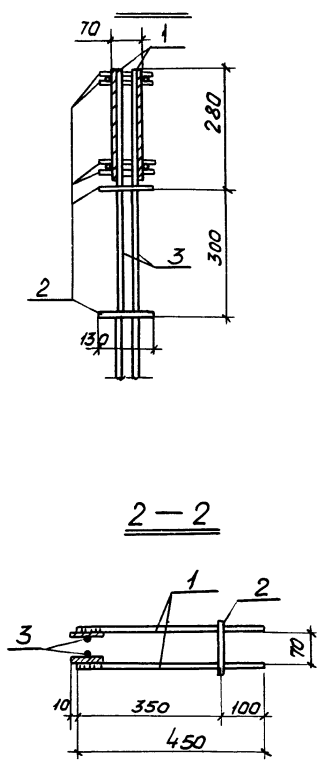
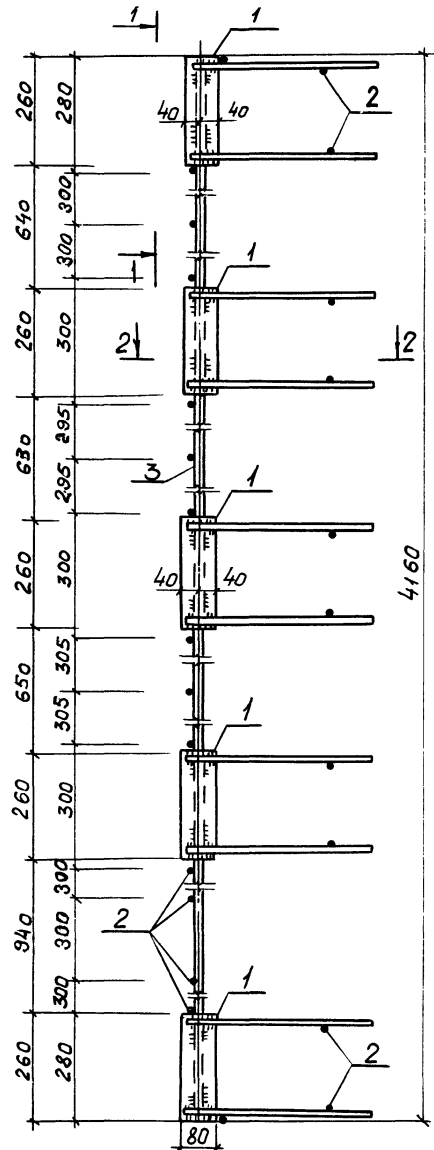
Типовой проект 903-1-153 Альбом II



СЕТКИ СВАРИВАЮТСЯ ВО ВСЕХ ТОЧКАХ ПЕРЕСЕЧЕНИЙ СТЕРЖНЕЙ КОНТАКТНОЙ ЭЛЕКТРОСВАРКОЙ.

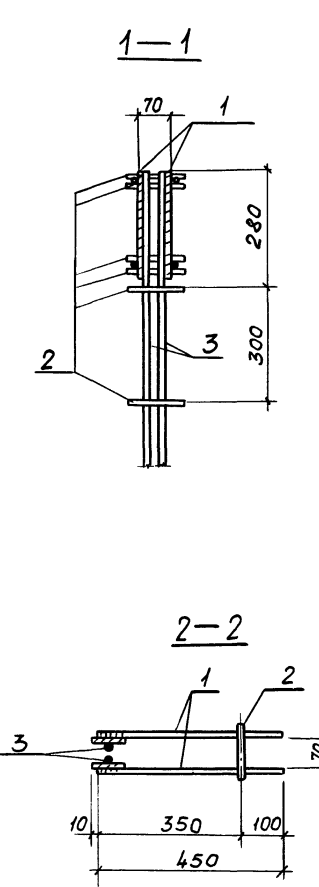
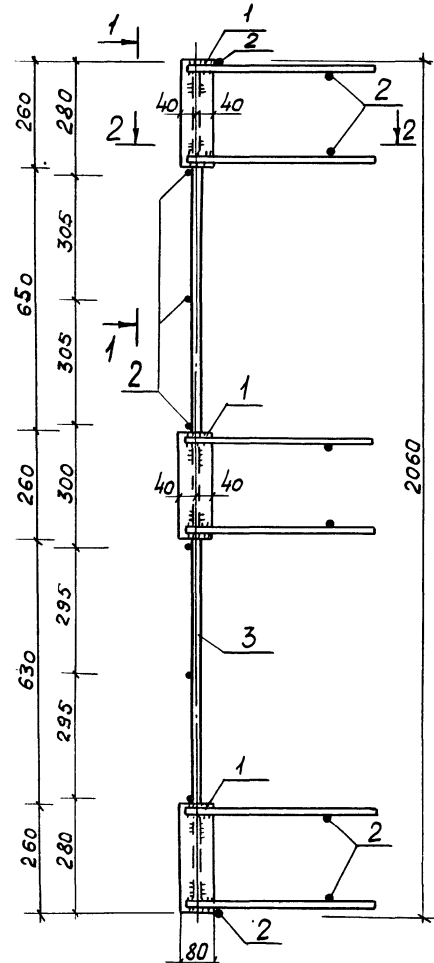
Формат	Зона	Пов.	ОБОЗНАЧЕНИЕ	НАИМЕНОВАНИЕ	Кол.	ПРИМЕР.
				ДЕТАЛИ		
Б.ч.	1			ФВАЗ ГОСТ 5781-75; l=1940	8	6.1 кг
"	2			ФВАЗ ГОСТ 5781-75; l=1600	10	6.3 кг
"	3			ФВАЗ ГОСТ 5781-75; l=700	6	4.2 кг
"	4			ФВАЗ ГОСТ 5781-75; l=530	6	3.2 кг

ИВБ-И. ПОДП. ПОДП. И ДАТА		ИВБ-И. ПОДП. ПОДП. И ДАТА		ИВБ-И. ПОДП. ПОДП. И ДАТА		ИВБ-И. ПОДП. ПОДП. И ДАТА	
ИЗМ. ИЛИ № ДОКУМ.		ПОДПИСЬ ДАТА		ИЗМ. ИЛИ № ДОКУМ.		ПОДПИСЬ ДАТА	
Исполн. АЛЕШНИКОВА		Руч. гр. ТЕРНОВАЯ		Гл. кон. ГОЛЬДЕНШИЛОВ		Науч. отв. ГИИ	
ТП 903-1-153- КЖ-С33		СЕТКА АРМАТУРНАЯ С-33.		Лист	Масса	Масшт.	
				Р	15.3 кг	Б/м	
				Лист	Листов		
				САНТЕХПРОЕКТ			



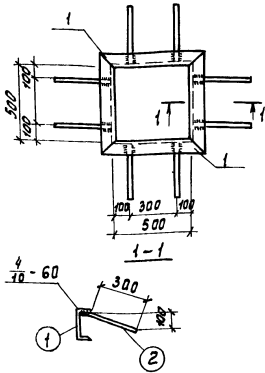
Формат Зона	Поз.	Обозначение	Наименование	Марка Масса	
				ОМД-5	46,55 кг
Кол.	Примеч.				
Сборочные единицы и детали					
1	ИИ-04-8 В.3 л.13	МД-1	10	24,4 кг	
2	ИИ-04-6 В.5 ч. II л.17	Отдельные стержни ОС-1	25	0,75 кг	
3	Т.п. 903-1-153-КЖИ-К-4, ОС-11	То же	ОС-11	2	21,4 кг

Т.п. 903-1-153-				КЖИ-ОМД-5				
Изм.	Лист	И докум.	подп.	Дата	Объемный каркас ОМД-5	Литер Р	Масса 46,55 кг	Масш. 1:10
Выполн. Никифоров Рук. групп. Сорокина Гл. констр. Сольдешникова Нач. отд. 2 ин.						Лист	Листов	САНТЕХПРОЕКТ



Формат Зона	Поз.	Обозначение	Наименование	Марка Масса	
				ОМД-6	25,66
Кол.	Примеч.				
Сборочные единицы и детали					
1	ИИ-04-8 В.3 л.13	МД-1	6	14,64 кг	
2	ИИ-04-6 В.5 ч. II л.17	Отдельные стержни ОС-1	14	0,42 кг	
3	Т.п. 903-1-153-КЖИ-К-3, ОС-12	То же	ОС-12	2	10,60 кг

Т.п. 903-1-153-				КЖИ-ОМД-6				
Изм.	Лист	И докум.	подп.	Дата	Объемный каркас ОМД-6	Литер Р	Масса 25,66 кг	Масш. 1:10
Выполн. Никифоров Рук. групп. Сорокина Гл. констр. Сольдешникова Нач. отд. 2 ин.						Лист	Листов	САНТЕХПРОЕКТ



Формат	Зона	Лист	Обозначение	Наименование	Кол.	Прим.
Б4	1			<u>Детали</u>		
"	2			С20 ГОСТ 8240-72 $\rho=650$	4	11,9 кг
"				Ф16А ГОСТ 5781-75 $\rho=360$	8	0,5 кг

Т.П. 903-1-153 - КЖУ-МН-4

Изделие закладное
МН-4

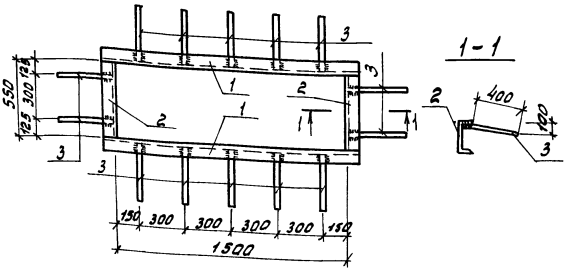
Литер	Масса	Масштаб
Р	51,6 кг	Б/М

Лист Листов

САНТЕХПРОЕКТ

ИЗМ. № 1. Подпись и дата

ИЗМ. № 1	№ докум.	Подпись	Дата
Исполн.	Дольников		
Рук. групп.	Терновская		
Эксп. констр.	Колыбаскина		
Нач. отд.	Гин		



Формат	Зона	Лист	Обозначение	Наименование	Кол.	Примеч.
Б4	1			<u>Детали</u>		
"	2			С20 ГОСТ 8240-72 $\rho=1650$	2	30,3 кг
"	3			С20 ГОСТ 8240-72 $\rho=550$	2	10,1 кг
"				Ф16А ГОСТ 5781-75 $\rho=460$	14	0,7 кг

Т.П. 903-1-153 - КЖУ-МН-5

Изделие закладное
МН-5

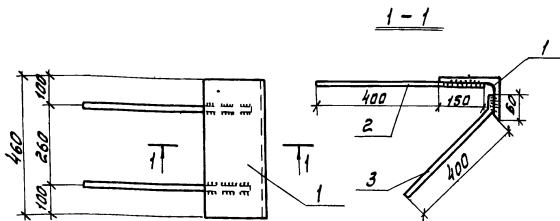
Литер	Масса	Масштаб
Р	90,6 кг	Б/М

Лист Листов

САНТЕХПРОЕКТ

ИЗМ. № 1. Подпись и дата

ИЗМ. № 1	№ докум.	Подпись	Дата
Исполн.	Дольников		
Рук. групп.	Терновская		
Эксп. констр.	Колыбаскина		
Нач. отд.	Гин		



Формат	Зона	Лист	Обозначение	Наименование	Кол.	Прим.
Б4	1			<u>Детали</u>		
"	2			С20x125x12 ГОСТ 8240-72 $\rho=460$	1	14,9 кг
"				Ф16А ГОСТ 5781-75 $\rho=550$	2	0,9 кг
"	3			Ф16А ГОСТ 5781-75 $\rho=460$	2	0,8 кг

Т.П. 903-1-153 - КЖУ-МН-6

Изделие закладное
МН-6

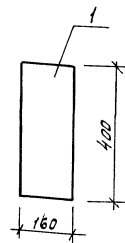
Литер	Масса	Масштаб
Р	18,3 кг	Б/М

Лист Листов

САНТЕХПРОЕКТ

ИЗМ. № 1. Подпись и дата

ИЗМ. № 1	№ докум.	Подпись	Дата
Исполн.	Дольников		
Рук. групп.	Терновская		
Эксп. констр.	Колыбаскина		
Нач. отд.	Гин		



Формат	Зона	Лист	Обозначение	Наименование	Кол.	Примеч.
Б4	1			<u>Детали</u>		
"				С-10 ГОСТ 103-75 $\rho=400$	1	5,0 кг

Т.П. 903-1-153 - КЖУ-МН-3

Изделие закладное
МН-3

Литер	Масса	Масштаб
Р	5,0 кг	1:10

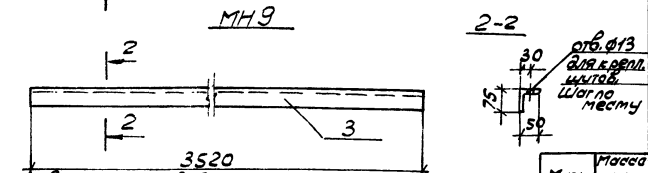
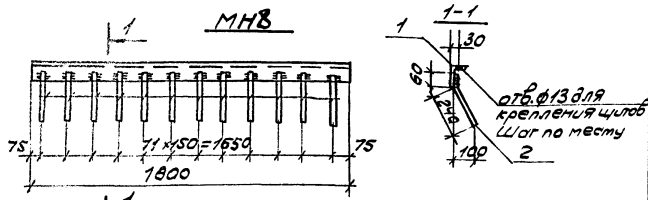
Лист Листов

САНТЕХПРОЕКТ

ИЗМ. № 1. Подпись и дата

ИЗМ. № 1	№ докум.	Подпись	Дата
Исполн.	Дольников		
Рук. групп.	Терновская		
Эксп. констр.	Колыбаскина		
Нач. отд.	Гин		

ТИПОВОЙ ПРОЕКТ 903-1-153



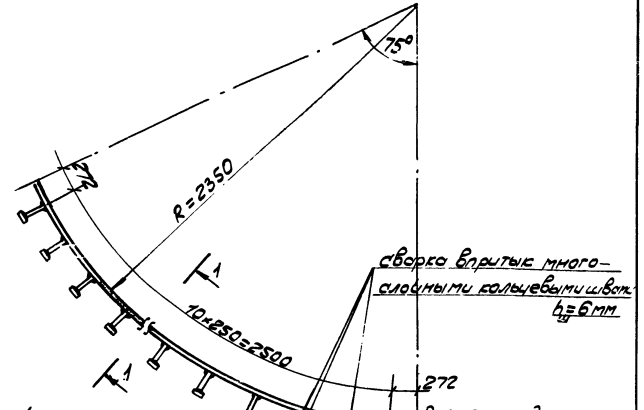
1. Сборку производить электродами типа Э42 ГОСТ 9467-60
2. hш = 6мм

Формат	Зона	Лист	Обозначение	Наименование	кол	Примеч
				МН8 <u>детали</u>		
Б4	1		Л75x50x5 ГОСТ 8510-72 e=1800	1	8,6 кг	
Б4	2		φ8АШ ГОСТ 5781-75 e=300	12	1,4 кг	
				МН9 <u>детали</u>		
Б4	3		Л75x50x5 ГОСТ 8510-72 e=3520	1	16,9 кг	

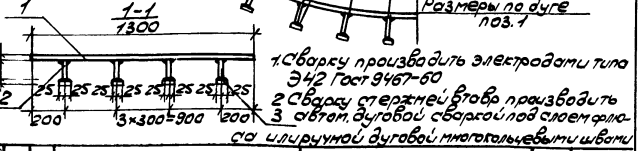
ТП 903-1-153 КЖУ-МН8, МН9

Исполн	Н.В.Кучм.	Подп.	В.И.Павлов	Изделие закладное	Литер	Масса	Мощность
Проект	С.В.Сергеев	Серв.	В.И.Павлов				
Вып. гр.	Терновоя	Инж.	Л.С.Савицкий		Лист	Листов	
Д.конт. альбом	Демин	Инж.	Л.С.Савицкий		Сантехпроект		
Пачота	Г.И.	Инж.	Л.С.Савицкий				

Альбом II



ТИПОВОЙ ПРОЕКТ 903-1-153

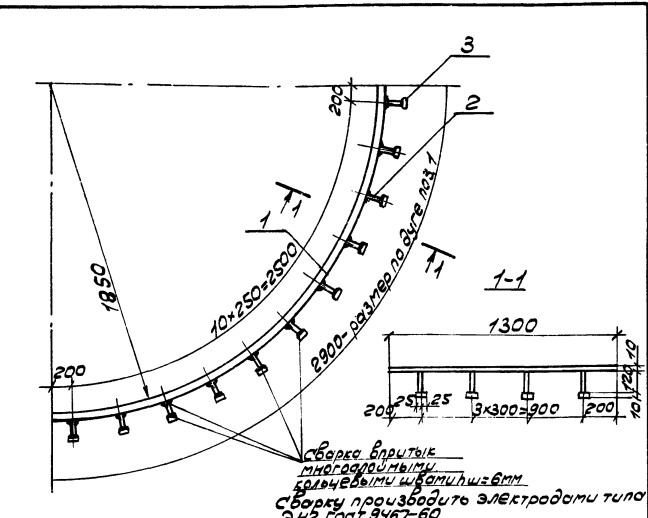


Формат	Зона	Лист	Обозначение	Наименование	кол	Прим.
				МН10 <u>детали</u>		
Б4	1		Л75x50x5 ГОСТ 8510-72 e=3044	1	315,0 кг	
Б4	2		φ12АШ ГОСТ 5781-75 e=120	44	4,7 кг	
Б4	3		Л75x50x5 ГОСТ 82-70 e=50	44	8,5 кг	

ТП 903-1-153 КЖУ-МН10

Исполн	Н.В.Кучм.	Подп.	В.И.Павлов	Изделие закладное	Литер	Масса	Мощность
Проект	С.В.Сергеев	Серв.	В.И.Павлов				
Вып. гр.	Терновоя	Инж.	Л.С.Савицкий		Лист	Листов	
Д.конт. альбом	Демин	Инж.	Л.С.Савицкий		Сантехпроект		
Пачота	Г.И.	Инж.	Л.С.Савицкий				

Альбом II

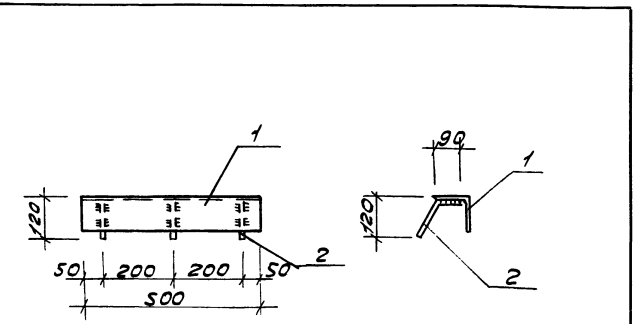


Формат	Зона	Лист	Обозначение	Наименование	кол	Примечание
				МН11 <u>детали</u>		
Б4	1		Л75x50x5 ГОСТ 82-70 e=2000	1	296,0 кг	
Б4	2		φ12АШ ГОСТ 5781-75 e=120	44	4,7 кг	
Б4	3		Л75x50x5 ГОСТ 82-70 e=50	44	8,5 кг	

ТП 903-1-153 КЖУ-МН11

Исполн	Н.В.Кучм.	Подп.	В.И.Павлов	Изделие закладное	Литер	Масса	Мощность
Проект	С.В.Сергеев	Серв.	В.И.Павлов				
Вып. гр.	Терновоя	Инж.	Л.С.Савицкий		Лист	Листов	
Д.конт. альбом	Демин	Инж.	Л.С.Савицкий		Сантехпроект		
Пачота	Г.И.	Инж.	Л.С.Савицкий				

Альбом II

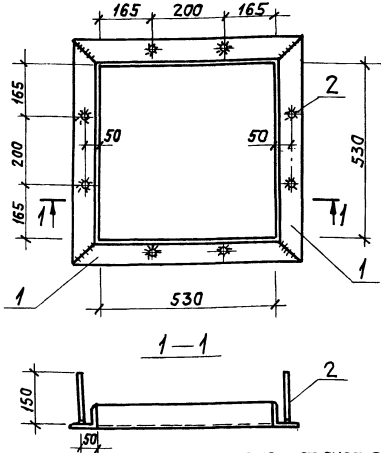


ТИПОВОЙ ПРОЕКТ 903-1-153

Формат	Зона	Лист	Обозначение	Наименование	кол	Примеч.
				МН12 <u>детали</u>		
Б4	1		Л700x10 ГОСТ 8509-72 e=500	1	7,6 кг	
Б4	2		φ12АШ ГОСТ 5781-75 e=230	3	0,6 кг	

ТП 903-1-153 -КЖУ-МН12

Исполн	Н.В.Кучм.	Подп.	В.И.Павлов	Изделие закладное	Литер	Масса	Мощность
Проект	С.В.Сергеев	Серв.	В.И.Павлов				
Вып. гр.	Терновоя	Инж.	Л.С.Савицкий		Лист	Листов	
Д.конт. альбом	Демин	Инж.	Л.С.Савицкий		Сантехпроект		
Пачота	Г.И.	Инж.	Л.С.Савицкий				

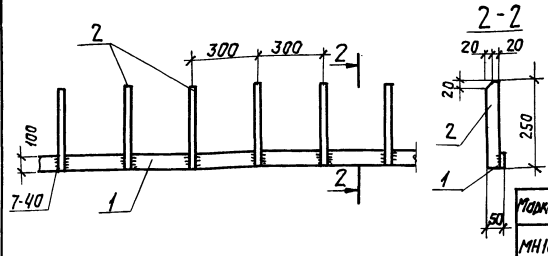


- 1. Сварку производить электродами типа Э42 ГОСТ 9467-75.
- 2. Сварку стержней встав при производить автоматической дуговой сваркой под слоем флюса или ручной дуговой сваркой многоэлектродными швами $h_w=6$.

Формат	Зона	Лист	Обозначение	Наименование	Кол.	Примеч.
Б4	1			Детали		
			L75x8 ГОСТ 8509-72 $\ell=680$	4	24,5 кг	
	2		•Ф8AIII ГОСТ 5781-75 $\ell=150$	8	0,5 кг	

ТП-9031-153 - КЖИ-МН17

ЦВ	Лист	Н докум.	Подпись	Дата	Издение закладное МН17	Лит.	Масса	Масшт.
Р						р	250 кг	Б/М
Рук. гр. Терновская Л. констр. Гольденшlager Нач. авт. Гун					САНТЕХПРОЕКТ			

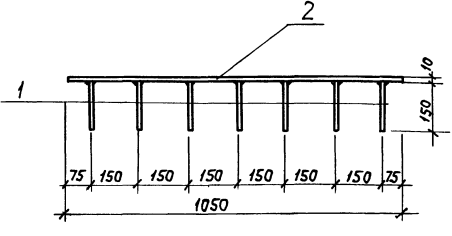


Формат	Зона	Лист	Обозначение	Наименование	Кол.	Примеч.
Б4	1			Детали		
			$\phi=10 \times 40$ ГОСТ 82-70 $\ell=1000$	1	3,1 кг	
	2		$\phi=10 \times 40$ ГОСТ 82-70 $\ell=250$	6	4,7 кг	

Сварку производить электродами типа Э42 ГОСТ 9467-75 $h_w=6$ мм

ТП-9031-153 КЖИ-МН18

ЦВ	Лист	Н докум.	Подпись	Дата	Издение закладное МН18	Лит.	Масса	Масшт.
Р						р	ем. табл	Б/М
Рук. гр. Терновская Л. констр. Гольденшlager Нач. авт. Гун					САНТЕХПРОЕКТ			



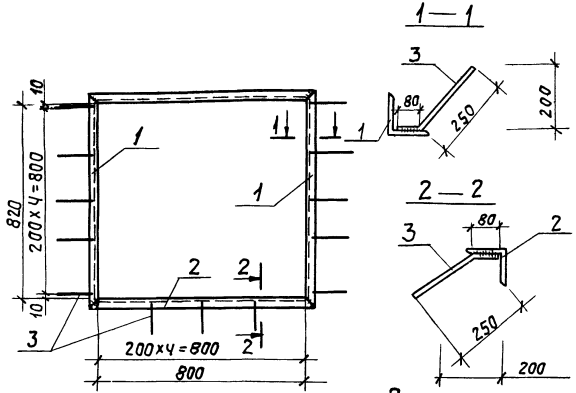
- 1. Материал- сталь В Ст3кп2 по ГОСТ 380-71 *
- 2. Сварку производить под флюсом или дуговой сваркой многоэлектродными швами $h_w=6$ мм.

Формат	Зона	Лист	Обозначение	Наименование	Кол.	Прим.
Б4	1			Детали		
			•Ф12 AIII ГОСТ 5781-75 $\ell=150$	14	1,9 кг	
	2		-200x10 ГОСТ 103-76* $\ell=1050$	1	16,5 кг	

Сварку производить электродами типа Э42 ГОСТ 9467-75 $h_w=6$ мм.

ТП-9031-153 КЖИ-МН19

ЦВ	Лист	Н докум.	Подпись	Дата	Издение закладное МН19	Лит.	Масса	Масшт.
Р						р	18,4 кг	Б/М
Рук. гр. Терновская Л. констр. Гольденшlager Нач. авт. Гун					САНТЕХПРОЕКТ			

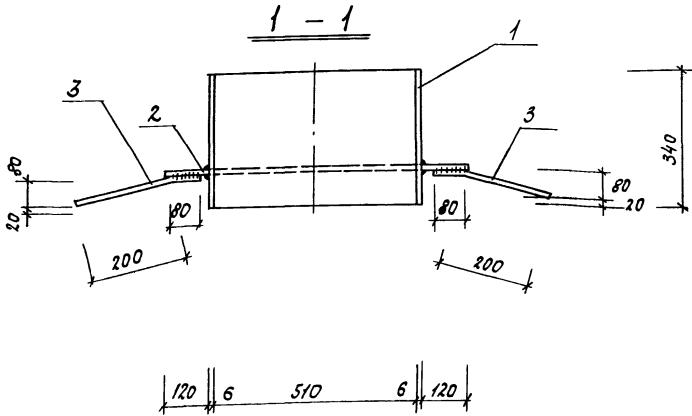
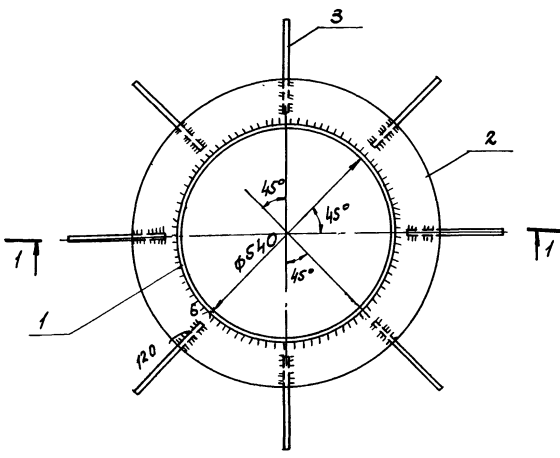


- Примечания**
1. Анкера привариваются к уголкам дуговой ручной сваркой.
 2. Уголки из стали ВСт.3кп2
 3. Все сварные швы $h_w=6$ мм

Формат	Зона	Лист	Обозначение	Наименование	Кол.	Прим.
Б4	1		ГОСТ 8509-72	Детали		
			L125x8, $\ell=1070$	2	332	
	2		то же	L125x8, $\ell=1050$	2	325
	3		ГОСТ 5781-75	• 8 AIII ; $\ell=330$	15	195

ТП-9031-153 - КЖИ-МН21

ЦВ	Лист	Н докум.	Подпись	Дата	Издение закладное МН21	Лит.	Масса	Масшт.
Р						р	85,2	1:50
Рук. гр. Терновская Л. констр. Гольденшlager Нач. авт. Гун					САНТЕХПРОЕКТ			



ФОРМАТ	ЗОНА	Листы	ОБОЗНАЧЕНИЕ	НАИМЕНОВАНИЕ	Кол.	Прим.
12				ДЕТАЛИ		
Б4	1		ГОСТ 82-70	- 6 × 340; $\ell = 1680$	1	28.3 кг
"	2		То же	- 10 × 120 *	1	50.2 кг
"	3		ГОСТ 5781-75	* 8A II, $\ell = 280$	8	0.9 кг

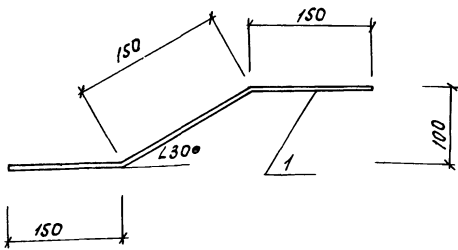
ПРИМЕЧАНИЯ:

1. АНКЕРА ПРИВАРИВАЮТСЯ К ПЛАСТИНЕ ВУГОВОЙ РУЧНОЙ СВАРКОЙ.
 2. ВСЕ СВАРНЫЕ ШВЫ $h_{ш} = 6$ мм.
- * КОЛЬЦО - 10×120 ($d_1 = 762, d_3 = 522$) РАСКРОИТЬ ИЗ ЛИСТА $10 \times 800 \times 800$.

ТП 903-1-153

КЖИ-МН20

Изм.	Лист	И.В.К.М.	Подпись	Дата	Изделие закладное МН 20	Литер	Масса	Масштаб
1	1	НИКОЛАЕВ				р	79.4 кг	1:10
		РУК.ЗР. ТЕРНОВАЯ				Лист	Листов	
		ГЛАВ.ИНЖ. ПОБЕДИШИНОВ				САНТЕХПРОЕКТ		
		НАЧ.ОТД. ГИИ						

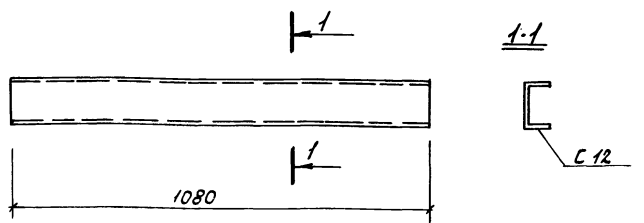


ФОРМАТ	ЗОНА	Листы	ОБОЗНАЧЕНИЕ	НАИМЕНОВАНИЕ	Кол.	Прим.
11				ДЕТАЛИ		
Б4	1		ГОСТ 5781-75	* 10 А-2; $\ell = 450$	1	0.28 кг

ТП 903-1-153

КЖИ-МС5

Изм.	Лист	И.В.К.М.	Подпись	Дата	Изделие соединительное МС5.	Литер	Масса	Масштаб
1	1	НИКОЛАЕВ				р	0.28 кг	1:50
		РУК.ЗР. ТЕРНОВАЯ				Лист	Листов	
		ГЛАВ.ИНЖ. ПОБЕДИШИНОВ				САНТЕХПРОЕКТ		
		НАЧ.ОТД. ГИИ						

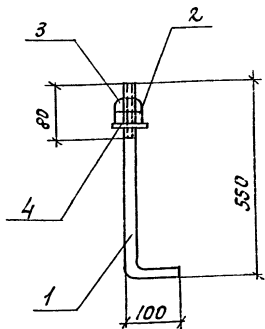


ФОРМАТ	ЗОНА	Листы	ОБОЗНАЧЕНИЕ	НАИМЕНОВАНИЕ	Кол.	Примеч.
Б4	1		ГОСТ 8240-72*	C12 $\ell = 1080$	1	11.2 кг

ТП 903-1-153

КЖИ-МН7

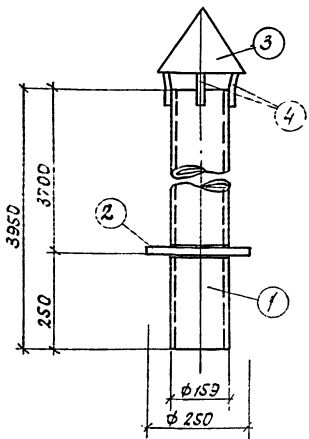
Изм.	Лист	И.В.К.М.	Подпись	Дата	Изделие закладное МН7.	Лит.	Масса	Масштаб
1	1	ТЕРНОВАЯ				р	11.2 кг	1:10
		РУК.ЗР. ТЕРНОВАЯ				Лист	Листов	
		ГЛАВ.ИНЖ. ПОБЕДИШИНОВ				САНТЕХПРОЕКТ		
		НАЧ.ОТД. ГИИ						



Формат	Зона	Лист	Обозначение	Наименование	Кол.	Прим.
			903-1- КЖИ-МН-22	<u>Детали</u>		
		1		ФЛАНЦА ГОСТ 5781-75 2-650	1	0.6 кг
		2		Гайка М-12 ГОСТ 5915-70	1	0.06 кг
		3		Гайка М-12 ГОСТ 5915-70	1	0.06 кг
		4		Шайба Ф12 ГОСТ 11371-68	1	0.02 кг

ТП 903-1-153 КЖ-МН-22

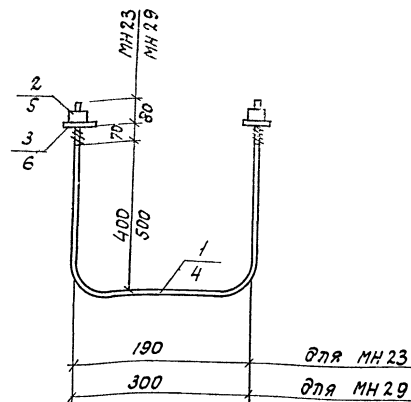
Изм.	Лист	№ докум.	Подпись	Дата	Изделие закладное МН-22	Литер	Масса	Масшт.
Исполн.	Дольников					р	0.74 кг	Б/М
Руч.вр.	Терновья				лист	листо		
Гл. констр.	Гладильникова				САНТЕХПРОЕКТ			
Нав.отв.	Гун							



Формат	Зона	Лист	Обозначение	Наименование	Кол.	Прим.
				<u>Детали МН-24</u>		
Б4		1	ГОСТ 8732-70	Труба 159x4.5 2-5950	1	68.0 кг
"		2	ГОСТ 5951-57	Кольцо Ф250xФ152x10	1	2.0
"		3		Кольцо Ф250xФ152x10	1	1.0
"		4	ГОСТ 5781-75	Фланец 2-150	4	0.7

ТП 903-1-153 КЖИ-МН-24

Изм.	Лист	№ докум.	Подпись	Дата	Изделие закладное МН-24	Литер	Масса	Масшт.
Исполн.	Дольников					р	68.7 кг	Б/М
Руч.вр.	Терновья				лист	листо		
Гл. констр.	Гладильникова				САНТЕХПРОЕКТ			
Нав.отв.	Гун							

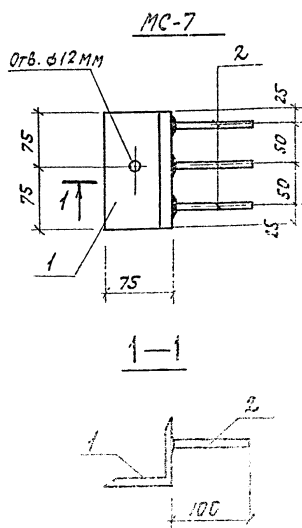


Марка	Масса
МН-29	4.9 кг
МН-23	2.1 кг

Формат	Зона	Лист	Обозначение	Наименование	Кол.	Прим.
				<u>МН-29</u>		
Б4		4		Фланец ГОСТ 5781-75 2-1300	1	4.9 кг
				<u>МН-23</u>		
Б4		1		Фланец ГОСТ 5781-75 2-990	1	2.0 кг
"		2		Гайка Ф18 ГОСТ 5915-70	2	0.08 кг
"		3		Шайба Ф18 ГОСТ 11371-68	2	0.02 кг

ТП 903-1-153 КЖИ-МН-23;29

Изм.	Лист	№ докум.	Подпись	Дата	Изделие закладное МН-23; 29	Литер	Масса	Масшт.
Исполн.	Дольников					р	см. табл	Б/М
Руч.вр.	Терновья				лист	листо		
Гл. констр.	Гладильникова				САНТЕХПРОЕКТ			
Нав.отв.	Гун							

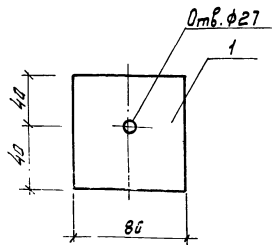


Марка	Масса
МС-6	0.70 кг
МС-7	1.12 кг

Формат	Зона	Лист	Обозначение	Наименование	Кол.	Прим.
				<u>МС-6</u>		
				Лист 5 ГОСТ 8509-72 2-50	1	0.7 кг
				<u>МС-7</u>		
Б4		1		Лист 6 ГОСТ 8509-72 2-50	1	1.0 кг
Б4		2		Фланец ГОСТ 5781-75 2-100	2	0.12 кг

ТП 903-1-153 КЖИ-МС-6;МС-7

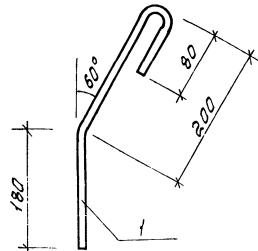
Изм.	Лист	№ докум.	Подпись	Дата	Изделие соединительное МС-6; МС-7	Литер	Масса	Масшт.
Исполн.	Дольников					р	см. табл	Б/М
Руч.вр.	Терновья				лист	листо		
Гл. констр.	Гладильникова				САНТЕХПРОЕКТ			
Нав.отв.	Гун							



Изм.	Лист	№ докум.	Подпись	Дата	Обозначение	Наименование	Кол.	Прим.
Б4	1					Детали		
						- δ=10 ГОСТ 103-76 * r=90	1	0,6 кг

ТП 903-1-153-КЖУ-МН-27

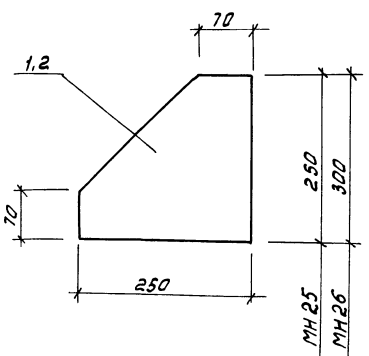
Изм.	Лист	№ докум.	Подпись	Дата	Обозначение	Наименование	Кол.	Прим.
						Изделие закладное МН-27		
						Литер. Масса Масштаб		
						р см. табл. Б/М		
						Лист Листов		
						САНТЕХПРОЕКТ		



Изм.	Лист	№ докум.	Подпись	Дата	Обозначение	Наименование	Кол.	Прим.
Б4	1					Детали		
						φ12 ГОСТ 2590-71 r=460	1	0,4 кг

ТП 903-1-153-КЖУ-МН-28

Изм.	Лист	№ докум.	Подпись	Дата	Обозначение	Наименование	Кол.	Прим.
						Изделие закладное МН-28		
						Литер. Масса Масштаб		
						р см. табл. Б/М		
						Лист Листов		
						САНТЕХПРОЕКТ		

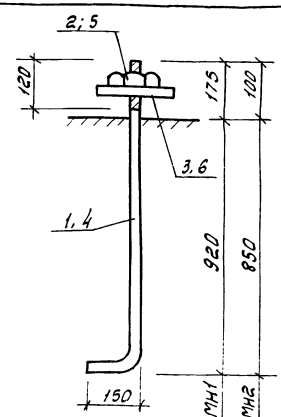


Марка	Масса кг
МН 25	3,8
МН 26	4,4

Изм.	Лист	№ докум.	Подпись	Дата	Обозначение	Наименование	Кол.	Примеч.
Б4	1					МН 25 Детали		
						- δ=8 ГОСТ 82-70 r=250	1	3,8 кг
Б4	2					МН 26 Детали		
						- δ=8 ГОСТ 82-70 r=300	1	4,4 кг

ТП 903-1-153-КЖУ-МН25, МН26

Изм.	Лист	№ докум.	Подпись	Дата	Обозначение	Наименование	Кол.	Примеч.
						Изделие закладное МН 25, МН 26		
						Литер. Масса Масштаб		
						р см. табл. Б/М		
						Лист Листов		
						САНТЕХПРОЕКТ		



Марка	Масса кг
МН 1	9,2
МН 2	5,2

Изм.	Лист	№ докум.	Подпись	Дата	Обозначение	Наименование	Кол.	Примеч.
						МН 1 Детали		
Б4	1					φ30 ГОСТ 2590-71 r=1285	1	7,0 кг
Б4	2					Шайба δ=10×150 ГОСТ 82-70 r=150	1	1,8 кг
Б4	3					Гайка ГОСТ 5915-70	1	0,4 кг
						МН 2 Детали		
Б4	4					φ24 ГОСТ 2590-71 r=1100	1	4,3 кг
Б4	5					Шайба δ=10×100 ГОСТ 82-70 r=100	1	0,8 кг
Б4	6					Гайка ГОСТ 5915-70	1	0,1 кг

ТП 903-1-153-КЖУ-МН1; МН2

Изм.	Лист	№ докум.	Подпись	Дата	Обозначение	Наименование	Кол.	Примеч.
						Анкеры МН1; МН2		
						Литер. Масса Масштаб		
						р см. табл. Б/М		
						Лист Листов		
						САНТЕХПРОЕКТ		