

ТИПОВОЙ ПРОЕКТ

903-1-158

КОТЕЛЬНАЯ С 4 КОТЛАМИ КЕ-6,5-14С

ОТОПИТЕЛЬНО-ПРОИЗВОДСТВЕННАЯ С ЦЕНТРАЛИЗОВАННЫМ ГОРЯЧИМ ВОДОСНАБЖЕНИЕМ ИЗ КОТЕЛЬНОЙ
ТОПЛИВО - КАМЕННЫЕ И БУРЫЕ УГЛИ

СОСТАВ ПРОЕКТА

№ п/п	Альбом	ПРИМЕНЯЕМЫЙ ПРОЕКТ	НАИМЕНОВАНИЕ	Альбомов
-------	--------	--------------------	--------------	----------

№ п/п	Альбом	ПРИМЕНЯЕМЫЙ ПРОЕКТ	НАИМЕНОВАНИЕ	Альбомов
-------	--------	--------------------	--------------	----------

АРХИТЕКТУРНО-СТРОИТЕЛЬНАЯ ЧАСТЬ				
I			АРХИТЕКТУРНО-СТРОИТЕЛЬНЫЕ РЕШЕНИЯ, КОНСТРУКЦИИ ЖЕЛЕЗОБЕТОННЫЕ И МЕТАЛЛИЧЕСКИЕ.	
II	903-1-153		ЧЕРТЕЖИ ИНДУСТРИАЛЬНЫХ СТРОИТЕЛЬНЫХ КОНСТРУКЦИЙ И ИЗДЕЛИЙ КОТЕЛЬНОЙ.	
III	903-1-153		СООРУЖЕНИЯ ТОПЛИВОПОДАЧИ.	
IV	903-1-153		ЧЕРТЕЖИ ИНДУСТРИАЛЬНЫХ СТРОИТЕЛЬНЫХ КОНСТРУКЦИЙ И ИЗДЕЛИЙ ТОПЛИВОПОДАЧИ.	
ТЕПЛОМЕХАНИЧЕСКАЯ ЧАСТЬ				
V			РАСПОЛОЖЕНИЕ ОБОРУДОВАНИЯ КОТЕЛЬНОЙ.	
VI			ОБЩЕКОТЕЛЬНЫЕ СОЕДИНИТЕЛЬНЫЕ ТРУБОПРОВОДЫ	
VII			КОТЛОАГРЕГАТ /ТОПЛИВО-КАМЕННЫЕ УГЛИ/	
VIII			КОТЛОАГРЕГАТ /ТОПЛИВО-БУРЫЕ УГЛИ/	
IX	903-1-153		ВОДОПОДГОТОВИТЕЛЬНАЯ УСТАНОВКА	
			СКЛАД РЕАГЕНТОВ /ВСЕ ЧАСТИ/.	
ЭЛЕКТРОТЕХНИЧЕСКАЯ ЧАСТЬ.				
X			СИЛОВОЕ ЭЛЕКТРООБОРУДОВАНИЕ И ЭЛЕКТРООСВЕЩЕНИЕ КОТЕЛЬНОЙ.	
XI			ЩИТЫ СТАНЦИИ УПРАВЛЕНИЯ КОТЕЛЬНОЙ. ЗАДАНИЕ ЗАВОДУ-ИЗГОТОВИТЕЛЮ.	
XII	903-1-153		СХЕМЫ УПРАВЛЕНИЯ ЭЛЕКТРОДВИГАТЕЛЯМИ КОТЕЛЬНОЙ.	
XIII	903-1-153		СИЛОВОЕ ЭЛЕКТРООБОРУДОВАНИЕ И ЭЛЕКТРООСВЕЩЕНИЕ ТОПЛИВОПОДАЧИ.	
XIV	903-1-153		ЩИТЫ СТАНЦИИ УПРАВЛЕНИЯ ТОПЛИВОПОДАЧИ. ЗАДАНИЕ ЗАВОДУ-ИЗГОТОВИТЕЛЮ	

АВТОМАТИЗАЦИЯ				
XV	903-1-153		СХЕМЫ ФУНКЦИОНАЛЬНЫЕ И ВНЕШНИХ ПРОВОДОВ. ПЛАНЫ РАСПОЛОЖЕНИЯ. БЛОКИ МЕСТНЫХ ПРИБОРОВ.	
XVI			ОБЩИЕ ВИДЫ.	
XVII	903-1-153		СХЕМЫ ЭЛЕКТРИЧЕСКИЕ ПРИНЦИПИАЛЬНЫЕ.	
САНИТАРНО-ТЕХНИЧЕСКАЯ ЧАСТЬ.				
XVIII			ОТОПЛЕНИЕ И ВЕНТИЛЯЦИЯ, ВОДОПРОВОД И КАНАЛИЗАЦИЯ.	
МЕХАНИЗАЦИЯ ТРАНСПОРТА				
XIX	903-1-153		МЕХАНИЗАЦИЯ ТОПЛИВОПОДАЧИ И ШЛАКОЗОЛУЩАЕНИЯ	
4.1.2			ЗАКАЗНЫЕ СПЕЦИФИКАЦИИ	
XX			ТЕПЛОМЕХАНИЧЕСКАЯ, САНИТАРНО-ТЕХНИЧЕСКАЯ ЧАСТИ.	
XXI	903-1-153		МЕХАНИЗАЦИЯ ТОПЛИВОПОДАЧИ И ШЛАКОЗОЛУЩАЕНИЯ /ВСЕ ЧАСТИ/.	
XXII			ЭЛЕКТРОТЕХНИЧЕСКАЯ ЧАСТЬ КОТЕЛЬНОЙ И ШЛАКОЗОЛУЩАЕНИЯ	
XXIII	903-1-153		АВТОМАТИЗАЦИЯ, СПЕЦИФИКАЦИЯ НА ПРИБОРЫ, ИЗДЕЛИЯ И МАТЕРИАЛЫ. ОПРОСНЫЕ ЛИСТЫ.	
XXIV	903-1-153		СКЛАД РЕАГЕНТОВ /ВСЕ ЧАСТИ/	
XXV			ЭКОНОМИКА. ТЕХНИКО-ЭКОНОМИЧЕСКАЯ ЧАСТЬ.	
СМЕТЫ				
XXVI			СВОДКА ЗАТРАТ И СМЕТЫ НА СТРОИТЕЛЬНЫЕ РАБОТЫ КОТЕЛЬНОЙ.	
XXVII			СМЕТЫ НА ТЕПЛОМЕХАНИЧЕСКУЮ, ЭЛЕКТРОТЕХНИЧЕСКУЮ, САНИТАРНО-ТЕХНИЧЕСКУЮ ЧАСТИ, АВТОМАТИЗАЦИЮ КОТЕЛЬНОЙ.	
XXVIII	903-1-153		ТОПЛИВОПОДАЧА	
XXIX	903-1-153		СКЛАД РЕАГЕНТОВ	

ПРИМЕНЕННЫЕ МАТЕРИАЛЫ: ТИПОВОЙ ПРОЕКТ 907-2-113 ДЫМОВАЯ ТРУБА
Н=45м, Д_в=15м и ТИПОВОЙ ПРОЕКТ 704-1-49 СТАЛЬНЫЙ ВЕРТИКАЛЬНЫЙ
ЦИЛИНДРИЧЕСКИЙ РЕЗЕРВУАР ДЛЯ НЕФТИ И НЕФТЕПРОДУКТОВ ЕМКОСТЬЮ 100м³.

РАЗРАБОТКА:
ГПИ САНТЕХПРОЕКТ
ГЛАВПРОМСТРОЙПРОЕКТА
ГОССТРОЯ СССР
ГПИ СОЮЗПРОМЕХАНИЗАЦИЯ
МИНТЯЖМАШ СССР

ГЛАВНЫЙ ИНЖЕНЕР ИНСТИТУТА
ГЛАВНЫЙ ИНЖЕНЕР ПРОЕКТА

Альбом I

Бучанов
Райф

ШИЛЛЕР Ю.И.
РАСКИН Е.Д.

УТВЕРЖДЕН
И ВВЕДЕН В ДЕЙСТВИЕ с 15.04.79 г.
ГПИ САНТЕХПРОЕКТ
ПРИКАЗ № 46 ОТ 23 МАРТА 1979 г.

СОДЕРЖАНИЕ АЛЬБОМА

Альбом I

Титловый проект 903-1-158

Имя и отчество автора проекта

МАРКА	НАИМЕНОВАНИЕ	СТР
	ТИТУЛЬНЫЙ ЛИСТ	1
	СОДЕРЖАНИЕ АЛЬБОМА	2
	ПОЯСНИТЕЛЬНАЯ ЗАПИСКА	3; 4
	СХЕМА ГЕНЕРАЛЬНОГО ПЛАНА	5
АР-1	ОБЩИЕ ДАННЫЕ (НАЧАЛО)	6
АР-2	ОБЩИЕ ДАННЫЕ (ОКОНЧАНИЕ)	7
АР-3	ПЛАН НА ОТМ. 0,000. СПЕЦИФИКАЦИИ	8
АР-4	ПЛАН НА ОТМ. 3,300 и 3,600. СПЕЦИФИКАЦИИ	9
АР-5	ФРАГМЕНТЫ ПЛАНОВ 1 и 2. ПЛАН НА ОТМ. 6,600	10
АР-6	ФРАГМЕНТ ПЛАНА 3. ПЛАНЫ НА ОТМ. 7,200; 11,400; 15,600 и 19,200	11
АР-7	РАЗРЕЗЫ 1-1 ÷ 3-3. УЗЛЫ 1 и 2	12
АР-8	РАЗРЕЗ 4-4; УЗЕЛ 3	13
АР-9	ФАСАД 1-13. СХЕМЫ ЗАПОЛНЕНИЯ ОКОННЫХ ПРОЕМОВ СПЕЦИФИКАЦИЯ	14
АР-10	ФАСАДЫ К-А; Б-К; 13-1	15
АР-11	ПЛАНЫ ПОЛОВ	16
	ЖЕЛЕЗОБЕТОННЫЕ КОНСТРУКЦИИ.	
КЖ-1	ОБЩИЕ ДАННЫЕ (НАЧАЛО)	17
КЖ-2	ОБЩИЕ ДАННЫЕ (ПРОДОЛЖЕНИЕ)	18
КЖ-3	ТО ЖЕ	19
КЖ-4	„ „	20
КЖ-5	„ „	21
КЖ-6	„ „	22
КЖ-7	„ „	23
КЖ-8	„ „	24
КЖ-9	ОБЩИЕ ДАННЫЕ (ОКОНЧАНИЕ)	25
КЖ-10	МАРКИРОВОЧНАЯ СХЕМА ФУНДАМЕНТОВ И ФУНДАМЕНТНЫХ БАЛОК. ФРАГМЕНТЫ 1, 1а	26
КЖ-11	ФРАГМЕНТЫ 2, 3. УЗЕЛ 8	27
КЖ-12	УЗЛЫ 1 ÷ 7	28
КЖ-13	УЗЛЫ 9 ÷ 10	29
КЖ-14	МОНОЛИТНЫЕ Ж.Б. ФУНДАМЕНТЫ ФМ1; 1а; 1б; 1б; 1в; ФМ2, ФМ4, 4а; 4б. СХЕМЫ АРМИРОВАНИЯ	30
КЖ-15	МОНОЛИТНЫЕ Ж.Б. ФУНДАМЕНТЫ ФМ3; ФМ3а; ФМ5; ФМ5а	31
КЖ-16	МОНОЛИТНЫЕ Ж.Б. ФУНДАМЕНТЫ ФМ6, 6а; ФМ7, 7а; ФМ8	32
КЖ-17	МОНОЛИТНЫЕ Ж.Б. ФУНДАМЕНТЫ ФМ10, ФМ13	33
КЖ-18	МОНОЛИТНЫЕ Ж.Б. ФУНДАМЕНТЫ ФМ11, ФМ12	34
КЖ-19	МОНОЛИТНЫЙ Ж.Б. ФУНДАМЕНТ ФМ9	35
КЖ-20	МАРКИРОВОЧНЫЙ ПЛАН ПОДЗЕМНЫХ КОНСТРУКЦИЙ В ОСЯХ 3 ÷ 9	36
КЖ-21	МАРКИРОВОЧНЫЙ ПЛАН ПОДЗЕМНЫХ КОНСТРУКЦИЙ В ОСЯХ 9 ÷ 13	37
КЖ-22	УЗЕЛ 1. СЕЧЕНИЯ 1-1 ÷ 8-8	38
КЖ-23	ФУНДАМЕНТ ПОД КОТЕЛ ФКМ-1. МАРКИРОВОЧНЫЙ ПЛАН Ф-1А ФКМ1 НА ОТМ. 3,600. РАЗРЕЗЫ 1-1	39
КЖ-24	ФУНДАМЕНТ ПОД КОТЕЛ ФКМ-1. СТЕНА НАГРУЗОК. МАРКИРОВОЧНАЯ СХЕМА ОПОР И КОЛОНН	40
КЖ-25	ФУНДАМЕНТ ПОД КОТЕЛ ФКМ-1. ОПАЛУБКА И АРМИРОВАНИЕ ФМ1; ФМ2; ФМ1	41
КЖ-26	ФУНДАМЕНТ ПОД КОТЕЛ ФКМ-1. ОПАЛУБКА И АРМИРОВАНИЕ ФМ2; ФМ2а	42
КЖ-27	ФУНДАМЕНТ ПОД КОТЕЛ ФКМ1. ОПАЛУБКА И АРМИРОВАНИЕ ФМ1 И ФМ1а	43
КЖ-28	ФУНДАМЕНТ ПОД КОТЕЛ ФКМ1. ОПАЛУБКА И АРМИРОВАНИЕ ФМ2 ÷ ФМ4	44

МАРКА	НАИМЕНОВАНИЕ	СТР
КЖ-29	ФУНДАМЕНТ ПОД КОТЕЛ ФКМ1. ОПАЛУБКА И АРМИРОВАНИЕ ФМ1	45
КЖ-30	ФУНДАМЕНТ ПОД КОТЕЛ ФКМ1. ВЕДОМОСТЬ СТЕРЖНЕЙ. ВЫБОРКА СТАЛ. БИ5 (АРМИРОВАНИЕ)	46
КЖ-31	МАРКИРОВОЧНЫЙ ПЛАН КТП 2x400; КВА И ЦСУ. РАЗРЕЗ 1-1	47
КЖ-32	КТП 2x400 КВА И ЦСУ. СЕЧЕНИЯ 2-2 ÷ 10-10	48
КЖ-33	КТП 2x400 КВА И ЦСУ. БАЛКИ БИ6 ÷ БИ9	49
КЖ-34	КАНАЛ ШЛАКОЗОЛОУДАЛЕНИЯ БТМ1	50
КЖ-35	КАНАЛ ШЛАКОЗОЛОУДАЛЕНИЯ БТМ1. СХЕМА АРМИРОВАНИЯ	51
КЖ-36	МАРКИРОВОЧНАЯ СХЕМА КОЛОНН, РИГЕЛЕЙ И СВЯЗЕЙ	52
КЖ-37	МАРКИРОВОЧНАЯ СХЕМА ЭЛЕМЕНТОВ КАРКАСА. РАЗРЕЗЫ 1-1 ÷ 4-4. МАРКИРОВОЧНЫЕ ЭЛЕМЕНТЫ СВЯЗЕЙ	53
КЖ-38	МАРКИРОВОЧНЫЕ СХЕМЫ ЭЛЕМЕНТОВ КАРКАСА. СПЕЦИФИКАЦИЯ	54
КЖ-39	МАРКИРОВОЧНЫЕ СХЕМЫ ЭЛЕМЕНТОВ КАРКАСА В ОСЯХ „1-2“	55
КЖ-40	РАЗРЕЗЫ 1-1 ÷ 5-5 КАРКАСА В ОСЯХ „1-2“	56
КЖ-41	МАРКИРОВОЧНЫЕ ПЛАНЫ КАРКАСА В ОСЯХ „5/6 ÷ 7“ И „А-Г“	57
КЖ-42	МАРКИРОВОЧНЫЕ СХЕМЫ КАРКАСА В ОСЯХ „5/6-7“ „А-Г“	58
КЖ-43	МАРКИРОВОЧНЫЕ СХЕМЫ ФУНДАМЕНТОВ ПОД ОБОРУДОВАНИЕ НА ОТМ. 3,600	59
КЖ-44	МАРКИРОВОЧНАЯ СХЕМА ПЛИТ ПЕРЕКРЫТИЯ НА ОТМ. 3,600. АРМИРОВАНИЕ ПЛ1, ПЛ2	60
КЖ-45	МАРКИРОВОЧНАЯ СХЕМА ПЛИТ ПЕРЕКРЫТИЯ НА ОТМ. 3,600. АРМИРОВАНИЕ ПЛ3; ПЛ4	61
КЖ-46	МАРКИРОВОЧНАЯ СХЕМА ПЛИТ ПЕРЕКРЫТИЯ НА ОТМ. 3,600. АРМИРОВАНИЕ ПЛИТ ПЛ5; ПЛ6	62
КЖ-47	ФУНДАМЕНТ ПОД ОБОРУДОВАНИЕ ФОМ1, ФОМ1а; ФОМ2	63
КЖ-48	МАРКИРОВОЧНАЯ СХЕМА ЗАКЛАДНЫХ ДЕТАЛЕЙ И ОГРАЖДЕНИЙ НА ОТМ. 7,200	64
КЖ-49	МАРКИРОВОЧНАЯ СХЕМА ПЕРЕКРЫТИЯ НА ОТМ. 7,200. АРМИРОВАНИЕ ПЛ7	65
КЖ-50	МОНОЛИТНАЯ ПЛИТА ПЛ8. АРМИРОВАНИЕ.	66
КЖ-51	БАЛКИ МОНОЛИТНЫЕ БИ10 ÷ БИ15. СХЕМЫ АРМИРОВАНИЯ	67
КЖ-52	МАРКИРОВОЧНАЯ СХЕМА ЗАКЛАДНЫХ ДЕТАЛЕЙ НА ОТМ. 15,600	68
КЖ-53	МАРКИРОВОЧНЫЕ СХЕМЫ ПЕРЕКРЫТИЯ И ПОКРЫТИЯ НА ОТМ. 15,600	69
КЖ-54	АРМИРОВАНИЕ МОНОЛИТНЫХ ПЛИТ ПЛ9, ПЛ10; НА ОТМ. 15,600	70
КЖ-55	МАРКИРОВОЧНЫЕ СХЕМЫ ПЛИТ ПЕРЕКРЫТИЯ И ПОКРЫТИЯ В ОСЯХ „1-2“	71
КЖ-56	МАРКИРОВОЧНЫЕ СХЕМЫ ПЛИТ ПЕРЕКРЫТИЯ И ПОКРЫТИЯ В ОСЯХ „5/6-7“ И „А-В“. МАРКИРОВОЧНЫЕ ПЛАНЫ НАКЛАДНЫХ ПРОСТУПЕЙ	72
КЖ-57	БУНКЕР ШЛАКОЗОЛОУДАЛЕНИЯ БУМ1.	73
КЖ-58	БУНКЕР ШЛАКОЗОЛОУДАЛЕНИЯ БУМ1. СХЕМА АРМИРОВАНИЯ	74
КЖ-59	БУНКЕР ШЛАКОЗОЛОУДАЛЕНИЯ БУМ1. УЗЛЫ И ДЕТАЛИ	75
КЖ-60	МАРКИРОВОЧНАЯ СХЕМА ЛЕСТНИЦЫ В ОСЯХ „5/6-7“ ПО ОСИ „А“	76
КЖ-61	МАРКИРОВОЧНАЯ СХЕМА ЛЕСТНИЦЫ В ОСЯХ „Е-Ж“ ПО ОСИ „1“	77
КЖ-62	МАРКИРОВОЧНЫЕ СХЕМЫ СТЕНОВЫХ ПАНЕЛЕЙ	78
КЖ-63	МАРКИРОВОЧНЫЕ СХЕМЫ СТЕНОВЫХ ПАНЕЛЕЙ ФРАГМЕНТЫ 1 ÷ 7	79
КЖ-64	МАРКИРОВОЧНЫЕ СХЕМЫ СТЕНОВЫХ ПАНЕЛЕЙ ФРАГМЕНТЫ 8 ÷ 14	80
КЖ-65	МАРКИРОВОЧНЫЕ СХЕМЫ СТЕНОВЫХ ПАНЕЛЕЙ ФРАГМЕНТЫ 15 ÷ 22	81
КЖ-66	МАРКИРОВОЧНАЯ СХЕМА СТЕНОВЫХ ПАНЕЛЕЙ ПО ОСИ В. МАРКИРОВОЧНАЯ СХЕМА СТАЛЬНЫХ СТОЕК. ФРАГМЕНТЫ 1 ÷ 4	82
КЖ-67	МАРКИРОВОЧНЫЕ СХЕМЫ СТЕНОВЫХ ПАНЕЛЕЙ ПО ОСЯМ Е, А-Б, Е-Г. УЗЛЫ 1 ÷ 3	83
КЖ-68	УЗЛЫ 1 ÷ 5	84

МАРКА	НАИМЕНОВАНИЕ	СТР.
КЖ-69	СПЕЦИФИКАЦИЯ СТЕНОВЫХ ПАНЕЛЕЙ И СОЕДИНИТЕЛЬНЫХ ЭЛЕМЕНТОВ	85
КЖ-70	МАРКИРОВОЧНЫЕ СХЕМЫ СТЕНОВЫХ ПАНЕЛЕЙ И ПЕРЕГОРОДОК В ОСЯХ 1 ÷ 2	86
КЖ-71	МАРКИРОВОЧНЫЕ СХЕМЫ СТЕНОВЫХ ПАНЕЛЕЙ В ОСЯХ „5/6-7“	87
КЖ-72	МАРКИРОВОЧНАЯ СХЕМА ПЕРЕГОРОДОК В ОСЯХ „5-8“ И „К“	88
КЖ-73	УЗЛЫ 1, 2. СЕЧЕНИЯ 3-3 ÷ 4-4	89
КЖ-74	МАРКИРОВОЧНАЯ СХЕМА ПЕРЕГОРОДОК НА ОТМ. 0,000. СПЕЦИФИКАЦИЯ	90
КЖ-75	ПЛАН ГАЗОХОДОВ НА ОТМ. 4,000. РАЗРЕЗЫ 1-1-5-5. УЗЛЫ 1, 2	91
КЖ-76	МАРКИРОВОЧНЫЕ СХЕМЫ ФУНДАМЕНТОВ И КОЛОНН ГАЗОХОДОВ. СЕЧЕНИЕ 1-1	92
КЖ-77	ФУНДАМЕНТЫ ГАЗОХОДОВ ФГМ1; ФГМ2; ФГМ6	93
КЖ-78	ФУНДАМЕНТЫ ФГМ3 ÷ ФГМ5. ОПАЛУБКА И АРМИРОВАНИЕ	94
КЖ-79	МАРКИРОВОЧНЫЕ СХЕМЫ ПЛИТ ПЕРЕКРЫТИЯ И ПОКРЫТИЯ ГАЗОХОДОВ	95
КЖ-80	АРМИРОВАНИЕ МОНОЛИТНЫХ УЧАСТКОВ УМ4 ÷ УМ15. УЗЕЛ 1	96
КЖ-81	МАРКИРОВОЧНЫЕ СХЕМЫ ПОТОКОВ, ПЛИТ ПОКРЫТИЯ И ОПОР ПОД ТРУБОПРОВОДЫ. ПРОДУВНОЙ КОЛОДЕЦ.	97
КЖ-82	ПРЯМОК НА ОТМ. -2,500. ОПАЛУБКА И АРМИРОВАНИЕ	98
	МЕТАЛЛИЧЕСКИЕ КОНСТРУКЦИИ.	
КМ-1	ОБЩИЕ ДАННЫЕ	99
КМ-2	ТЕХНИЧЕСКАЯ СПЕЦИФИКАЦИЯ МЕТАЛЛА	100
КМ-3	СХЕМА БАЛОК ПЕРЕКРЫТИЯ НА ОТМ. 3,600	101
КМ-4	СХЕМА БАЛОК ПЕРЕКРЫТИЯ НА ОТМ. 3,600	102
КМ-5	РАЗРЕЗЫ 2-2 ÷ 12-12	103
КМ-6	СХЕМА БАЛОК ПЕРЕКРЫТИЯ НА ОТМ. 7,200. СХЕМА БАЛОК НА ОТМ. 11,900	104
КМ-7	СХЕМА БАЛОК ПЕРЕКРЫТИЯ НА ОТМ. 15,600	105
КМ-8	СХЕМА БАЛОК ПЛОЩАДКИ И ОГРАЖДЕНИЙ НА ОТМ. 10,000. УЗЛЫ 14 ÷ 18	106
КМ-9	СХЕМА БАЛОК И ОГРАЖДЕНИЙ НА ОТМ. 3,600. СХЕМА ЛЕСТНИЦЫ НА ОТМ. 7,150	107
КМ-10	СХЕМА СТОЕК ФАХТВЕРКА НА ОТМ. 0,000. СХЕМА ОКОННЫХ ПЕРЕКЛАДОВ В ОСЯХ 13 ÷ 8	108
КМ-11	СХЕМА СТОЕК И БАЛОК НА ОТМ. 4,000; 11,400. УЗЛЫ 19, 20	109
КМ-12	СХЕМА МОНОРЕЛЬСОВ НА ОТМ. 11,530 ÷ 6,730; 18,230. УЗЕЛ 25	110
КМ-13	СХЕМА НАРУЖНОЙ ЛЕСТНИЦЫ НА ОТМ. 15,550. СТРЕМЯНКИ НА ОТМ. 10,485; 14,385	111
КМ-14	ГАЗОХОДЫ. СХЕМЫ БАЛОК, ПЛОЩАДОК И ОГРАЖДЕНИЙ. УЗЛЫ 21 ÷ 24	112
КМ-15	УЗЛЫ 1 ÷ 5	113
КМ-16	УЗЛЫ 6 ÷ 8; 26 ÷ 28	114
КМ-17	УЗЛЫ 9 ÷ 13	115

ТП 903-1-158			
КОТЕЛЬНАЯ С 4 КОТЛАМИ КЕ-6, 5-14С. ТОПЛИВО-КАМЕННЫЕ И БУРБИЕ УГЛИ			
ИЗДАТЕЛЬСТВО	ПРОЕКТИРОВАНИЕ	ПОДПИСАНИЕ	ДАТА
ЛЕН. ОУД.	ГИИ		
Г.Л. КОС.	ОБЪЕДИНИТЕЛЬ		
Р.К. ГР.	ТЕРНОВАЯ		
ЖПОЛН.	СЕРГЕЕВА		
СОДЕРЖАНИЕ АЛЬБОМА.		САНТЕХПРОЕКТ	

Альбом I

ПОЯСНИТЕЛЬНАЯ ЗАПИСКА

I ОБЩАЯ ЧАСТЬ

Исходные данные:

- сейсмичность района - не выше 6 баллов;
- территория - без подрябки горными выработками;
- скоростной напор ветра - для I, II, III, IV географических районов;
- вес снегового покрова - для I, II, III, IV районов;
- расчетная температура наружного воздуха до -40°С;
- рельеф местности спокойный, грунтовые воды отсутствуют;
- грунты в основании непучинистые, непросадочные со следующими нормативными характеристиками:
 $\varphi_H = 23^\circ$; $C_H = 0,02 \text{ кг/см}^2$; $E = 150 \text{ кг/см}^2$; $\gamma_0 = 1,8 \text{ т/м}^3$.

II. Генеральный план.

Котельная отопительно-производственная с централизованным горячим водоснабжением размещается на территории промышленных коммунально-бытовых и сельскохозяйственных предприятий.

При привязке проекта генеральный план должен разрабатываться в соответствии со СНиП II-М1-71 и СНиП II-35-76.

При выборе участка для строительства необходимо учесть возможность расширения котельной от оси „13“.

Вертикальная планировка, благоустройство и озеленение выполняются при привязке проекта. Необходимость ограждения площадки котельной определяется при привязке в соответствии со СНиП II-35-76.

III. Объемно-планировочное решение

Здание котельной по капитальности относится к II классу, по долговечности к II степени, по взрывопожарной опасности к категории Г, хвд - Д; степень огнестойкости II. По санитарной характеристике производственные процессы относятся к группам Iа, Iб, IIб и IIд. (СНиП II-35-76)

Здание смешанной этажности, прямоугольное в плане с трехэтажной пристройкой. Общий размер в плане в осях 54,0x24,2м.

Высота этажей 3,6 и 4,8. Основной объем здания, где расположены котлы, деаэраторы и другое вспомогательное оборудование имеет отметку низа несущих конструкций 12,00 хвд - 7,200. В повышенной части здания на отм. 15,600 расположена надбункерная галерея.

В трехэтажной пристройке располагаются административно-бытовые помещения, высота этажа пристройки - 3,300.

Оборудование бытовых помещений принято по СНиП II-92-76 (см. таблицу на листе АР-1).

IV. Конструктивные решения здания котельной

Каркас здания выполнен из сборных железобетонных элементов по серии ИИ 20-1/70.

Поперечные рамы запроектированы с жесткими узлами.

Продольная устойчивость каркаса обеспечивается постановкой вертикальных стальных связей по каждому продольному ряду колонн.

Фундаменты монолитные железобетонные по серии 1.412-3, в.д. Ленточные фундаменты лестничной клетки из блоков по сериям 1.116-1 в.1 1.112-1 в.1

Фундаментные балки сборные железобетонные по серии 1.415-1 в.1.

Колонны многоэтажной части - сборные, железобетонные по серии ИИ-22-1/70.

Ригели - сборные железобетонные по серии ИИ 23-1/70.

Плиты перекрытия - сборные железобетонные по серии ИИ 24-9.

Наружные стены - самонесущие из керамзитобетонных панелей по серии 1.432-5 в.0.1. Данные по объемному весу и толщине панелей в зависимости от расчетной наружной температуры приведены в альбоме I.

Отдельные участки наружных стен здания и стены лестничной клетки - из силикатного кирпича. Лестница сборные железобетонные марши и площадки по серии ИИ-04.

Каналы, приямки, фундаменты под оборудование: железобетонные и бетонные.

Перегородки - кирпичные и армокирпичные по серии 1.431-14 и 1.431-12. Перемышки - сборные железобетонные по серии 1.139-1 в.1. Оконные блоки - деревянные по ГОСТ 12506-67.

Двери - по ГОСТу 14624-69.

Кровля - плоская 4-х слойная с внутренним водостоком. Утеплитель - пенобетон с $\gamma = 600 \text{ кг/м}^3$

Вокруг здания выполняется асфальтовая отмостка по щебеночному основанию шириной 750 мм.

Вне здания котельной располагаются дымовая труба с надземными газоходами, продувочный колодец, склад мокрого хранения соли, установка аккумуляторных баков.

Дымовая труба кирпичная H=45, Ду=15м. Продувочный колодец и склад мокрого хранения соли железобетонные монолитные.

Подъемная часть установки аккумуляторных баков бетонная монолитная. Надземная часть - кирпичная.

V. Объемно-планировочные и конструктивные решения сооружений топливopодачи.

Тракт топливopодачи состоит из спелующего комплекса сооружений:

- приемного устройства
- дробильного устройства
- галерея N1 - от приемного устройства до дробильного устройства.
- галерея N2 - от дробильного устройства до котельной здания и сооружения топливopодачи по капитальности относятся ко II классу, по долговечности - ко II степени, по взрыво-пожарной опасности к категории В.

Группы производственных процессов по санитарной характеристике указаны в разделе III записки. Бытовые помещения для работающих на тракте топливopодачи располагаются в здании котельной. Приемное устройство запроектировано из монолитного железобетона. Ленточные фундаменты галерей N1 - из сборных бетонных блоков серии 1.116-1, вып.1, надземные стены галерей - из кирпича, покрытие - из сборных железобетонных плит серии ИС-01-15 в.3.

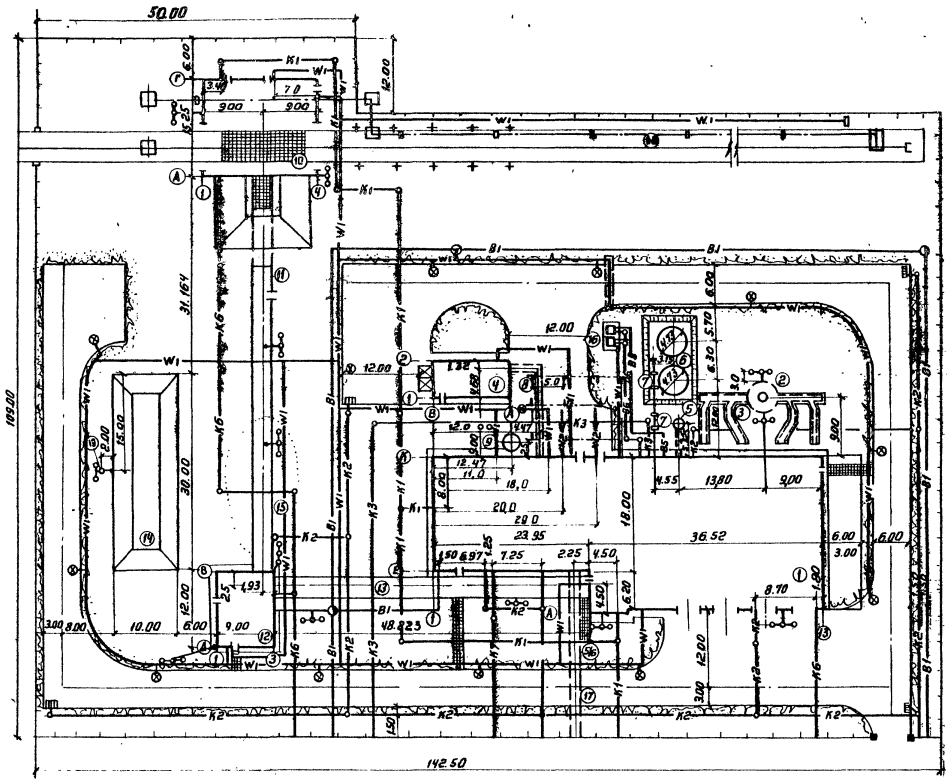
Здание дробильного устройства трехэтажное с размерами в плане 6,00x9,00 и высотой этажей 4,2 и 3,0 м с одноэтажной пристройкой 6,00x9,00 высотой 3,6 м, где расположены венткамера и электрощитовая. Фундаменты пристройки - из сборных бетонных блоков серии 1.116-1, вып.1. Стены - кирпичные. Перегородки - армокирпичные. Оконные блоки - металлические по серии 1.436-4 в.1 и ПР-05-50/73 в.1.

ТИПОВОЙ ПРОЕКТ 903-1-158

УТВЕРЖДЕНО

ТП 903-1-158 -ПЗ		Котельная с 4 котлами КЕ-6,5-14С Топливо - каменные и бурые угли		
Изм. Инст. надкум. Ответств.:		Инст.	Лист	Листов
Инж.пр. Раскин	В.И.	Р	1	3
Инж.отд. ГИИ	В.И.	ПОЯСНИТЕЛЬНАЯ ЗАПИСКА		
Инж.констр. Олещенко	В.И.	САНТЕХПРОЕКТ		
Инж.пр. Яценков	В.И.			
Инж.пр. Пернер	В.И.			
Архит. Веренич	В.И.			

Типовой проект 903-1-158 Альбом I



Экспликация зданий и сооружений

№ по порядку	Наименование здания	Площадь, кв. метра	Примечание
1	Котельная		АР-3 Альбом I
2	Дымовая труба		г.п. 904-2-113
3	Газоходы		КН-72 - КН-77 Альбом I
4	Склад реагентов		АС-АБ-8
5	Продувочный колодец с каналом		КН-78
6	Аккумуляторные баки 2x100 м ³		г.п. 704-1-49
7	Трубопроводы к аккумуляторным бакам		КН-78.
8	Канал от котельной до склада реагентов		АС-8.
9	Бак декарбонизированной воды		4.903-13, Вып. 1-2
10	Приемное устройство		АР-3 Альбом III
11	Галерея №1		— "
12	Дробильное устройство		— "
13	Галерея №2		— "
14	Склад угля V=7200 т		— "
15	Промежуточный штабель угля		— "
16	Градиры ГПВ-40М		Кабельный Механический завод
17	Канал к потребителю		КН-19
18	Маневровое устройство		КН-11-12
19	Молниезащит		г.п. А-108

Таблица основных показателей

№ п/п	Наименование показателей	Единица измерения	Количество
1	Площадь территории	га	1,44
2	Площадь застройки	га	0,36

		ТП 903-1-158		ПЗ	
Котельная с 4 котлами КЕ-6,3-14с Топливо - каменные и бурый угли					
Исполн.	Лит.	И.Д.М.М.М.М.М.	Т.И.М.М.М.М.	Лист 3 из 3	
Инженер	Раск.И.М.	Г.И.М.	К.И.М.М.М.	Р 3 3	
Ст.Инж.	Кузьмина	М.И.М.	М.И.М.	Служба генерального плана	
				САНТЕХПРОЕКТ	

Альбом I

ТИПОВОЙ ПРОЕКТ 903-1-158

ИНВ. И ПОДЛ. ПОДПИСЬ И ДАТА

ВЕДОМОСТЬ ЧЕРТЕЖЕЙ ОСНОВНОГО КОМПЛЕКТА

Table with 4 columns: Лист, Наименование, Примечание. Rows include 'Общие данные (начало)', 'Общие данные (окончание)', 'План на отм. 0.000. Спецификация', etc.

ВЕДОМОСТЬ ОСНОВНЫХ КОМПЛЕКТОВ

Table with 3 columns: Обозначение, Наименование, Примечание. Rows include 'ТП - 903-1-158 - АР Архитектурно-строительные решения', 'ТП - 903-1-158 - КЖ Конструкции железобетонные', etc.

ОБЩИЕ УКАЗАНИЯ:

1. Здание котельной относится к II классу по капитальности. Степень огнестойкости здания II.
2. Производство, размещенный в здании по взрывной, взрывопожарной и пожарной опасности относится к категориям В, Г (см. планы этажей).
3. Оборудование бытовых помещений определено в соответствии со СНиП-92-70. и приняты для климатических подрайонов IВ; IГ; IIА и IIА.

ВЕДОМОСТЬ ПРИМЕНЕННЫХ И ССЫЛОЧНЫХ ДОКУМЕНТОВ

Table with 3 columns: Шифр материала, Наименование материала, Шифр листов номера страниц. Rows include 'ГОСТ 12506-67 Окна деревянные для зданий промышленных предприятий', 'ГОСТ 1124-65 Окна и балконные двери деревянные для жилых и общественных зданий', etc.

СВОДНАЯ СПЕЦИФИКАЦИЯ К ЧЕРТЕЖАМ АРХИТЕКТУРНО-СТРОИТЕЛЬНЫХ РЕШЕНИЙ.

Table with 5 columns: Марка, Обозначение, Наименование, Кол., Прим. Rows include 'А-33П ГОСТ 14624-69 Дверной блок', 'А-36 " " " " " " 2', etc.

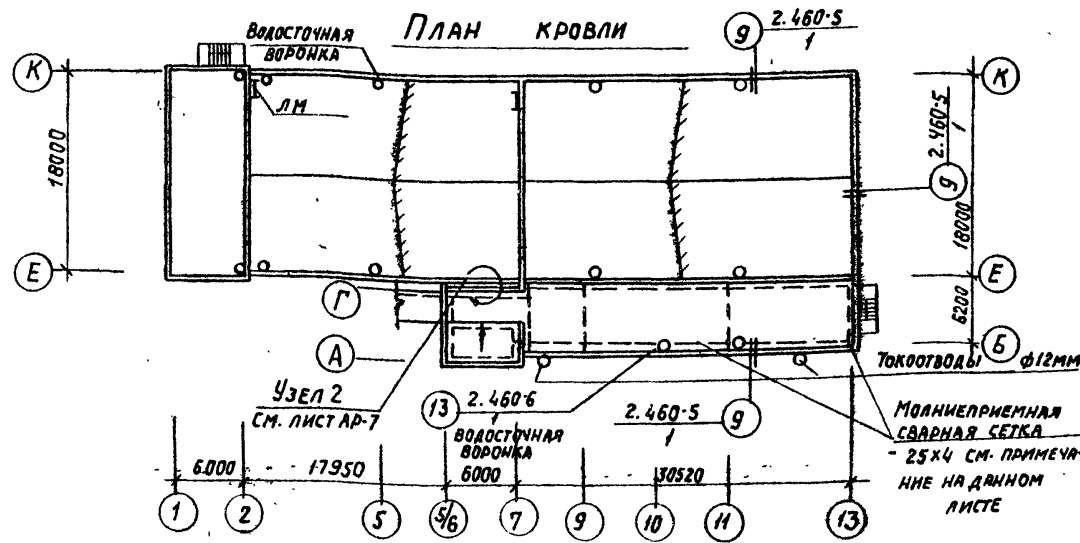
Типовой проект разработан в соответствии с действующими нормами и правилами и предусматривает мероприятия, обеспечивающие взрывную, взрывопожарную и пожарную безопасность при эксплуатации здания.
Гл. инженер проекта [Подпись] (Раскин).

TP-903-1-158 AP
КОТЕЛЬНОЯ С 4 КОТЛАМИ КЕ-6,5-14С
ТОПЛИВО - КАМЕННЫЕ И БУРЫЕ УГЛИ.
Table with columns: Шифр, Лист, И докум., Подпись, Дата, Листов.

Альбом I

Типовой проект 903-1-158

СОГЛАСОВАНО
Исполнительный
Нач. КСО
Иванов И.И.
Лист 1



ВЕДОМОСТЬ ПЕРЕМЫЧЕК

СХЕМА СЕЧЕНИЯ	ЭЛЕМЕНТЫ ПЕРЕМЫЧЕК		КОЛ-ВО
	МАРКА	ОБОЗНАЧЕНИЕ	
	Б-13	СЕРИЯ 1.139-1 вып.1	58 59
	Б-15	"	1 1
	Б-18	"	14 15
	Б-27	"	6 6
	БП-1	СЕРИЯ КЭ-01-58. В-2	4 4

ВЕДОМОСТЬ ГАРДЕРОБНОГО ОБОРУДОВАНИЯ

ГРУППА ПРОИЗВОДСТВА	КОЛИЧЕСТВО ОБСЛУЖИВАЕМЫХ			ШКАФЫ ГАРДЕРОБНЫЕ	
	СЛИСОННЫЙ СОСТАВ	НАИБОЛЕЕ ЧИСЛЕНА СМЕНА	КРЮЧКИ НА ВЕЩАКАХ	МЗ-33	МЗ-40
Для ЖЕНЩИН					
ИБ	10	5		10	
Для МУЖЧИН					
ИВ	4	1		4	
ИВ	8	2		7	
ИВ	8	2		8	8
ИВ	10	3		11	11

ВЕДОМОСТЬ ОТДЕЛКИ ПОМЕЩЕНИЙ

НАИМЕНОВАНИЕ ИЛИ ЭКСПЛИКАЦ. НОМЕР ПОМЕЩЕНИЯ	ПОТОЛОК		СТЕНЫ И ПЕРЕГОРОДКИ		ОТДЕЛКА НИЖА СТЕН И ПЕРЕГОРОДОК (ПАНЕЛЬ)	
	ШТУКАТУРКА ИЛИ ЗАТИРКА	ОКРАСКА	ШТУКАТУРКА ИЛИ ЗАТИРКА	ОКРАСКА ИЛИ ОБЛИЦОВКА	ОКРАСКА ИЛИ ОБЛИЦОВКА	ВЫСОТА М
Водоочистка; котельный зал; помещение з/подстанции; ремонтный пункт, КТП, электрощитовая	Затирка швов	Известков.	Расшивка швов	Силикатная	—	—
Венткамера	"	"	"	—	—	—
Камера забора воздуха	Штукатурка	Масляная	Штукатурка	Масляная	—	—
Лаборатория	Затирка швов	Водоэмальс. ВА-27	Штукатурка выше 2,1м	Водоэмальс. ВА-27	Глазурованная плитка	H=2,1м
Сан-узлы	"	"	"	"	"	H=2,1м
Вестибюль, коридор, тамбур	"	"	Штукатурка	"	—	—
Лестничная клетка	"	"	"	"	—	—
Гардеробные	"	"	"	"	—	—
Мастер КИП, нач. котельной	"	"	"	"	—	—
Комната обогрева котельной приемной пищи	"	"	"	"	—	—
Душевые	"	Масляная	—	Глазуров. плитка	—	на всю высоту
Кладовая грязного и чистого белья	"	"	Штукатурка	Масляная	—	—
КИП	"	Водоэмальс. ВА-27	"	Водоэмальс. ВА-27	—	—

ТОЛЩИНЫ СТЕН И УТЕПЛИТЕЛЯ

РАСЧЕТНАЯ ТЕМПЕРАТУРА	ОБЪЕМНЫЙ ВЕС ПАНЕЛЕЙ КГ/М ³	СТЕНЫ В ММ				УТЕПЛИТЕЛЬ ММ		
		ПРОИЗВОДСТВЕННЫХ ПОМЕЩЕНИЙ		АДМИНИСТРАТИВНО-БЫТОВЫХ ПОМЕЩЕНИЙ				
		КИРПИЧНЫЕ	ПАНЕЛЬНЫЕ	КИРПИЧНЫЕ	ПАНЕЛЬНЫЕ			
-20°C	1100	900	380	200	510	250	80	120
-30°C	1100	900	380	240	510	300	100	160
-40°C	1100	900	380	240	640	300	120	180

* Над административно-бытовыми помещениями, расположенными на верхнем этаже по плитам покрытия устраивается пароизоляция:
 при -20°C и -30°C - обмазка горячим битумом в один слой;
 при -40°C - обмазка горячим битумом в 2 слоя.

ОСНОВНЫЕ СТРОИТЕЛЬНЫЕ ПОКАЗАТЕЛИ.

НАИМЕНОВАНИЕ	ЕДИН. ИЗМЕРЕНИЯ	КОЛИЧЕСТВО		
		Наземная часть	Подземная часть	Всего
Площадь застройки	м ²	1373,0	—	1373,0
Общая площадь	м ²	2430,0	—	2430,0
Строительный объем	м ³	16970,0	—	16970,0

ПРИМЕЧАНИЯ

Перед укладкой гидроизоляционного ковра по цементной стяжке проложить молниеприемную сварную сетку из полосовой стали - 25x4мм. Сячейкой 6x12мм сетке приварить токоотводы из арматуры ф12мм. Опуски токоотводов на 2м выше уровня земли заключить в газопроводную трубу ф20мм ГОСТ 3262-75. Деталь заземления см. электротехнические чертежи. Альбом I лист 11. Спецификацию на металл. см. лист АР-1.

ТП 903-1-158 - АР

Котельная с 4 котлами КЕ-6,5-14С. Топливо - каменные и бурые угли.

Изм. Лист	п. Докум.	Подпись	Дата
И.И.И.	АР	И.И.И.	90
И.И.И.	И.И.И.	И.И.И.	И.И.И.
И.И.И.	И.И.И.	И.И.И.	И.И.И.
И.И.И.	И.И.И.	И.И.И.	И.И.И.

Литер Лист Листов
Р 2

ОБЩИЕ ДАННЫЕ (ОКОНЧАНИЕ)

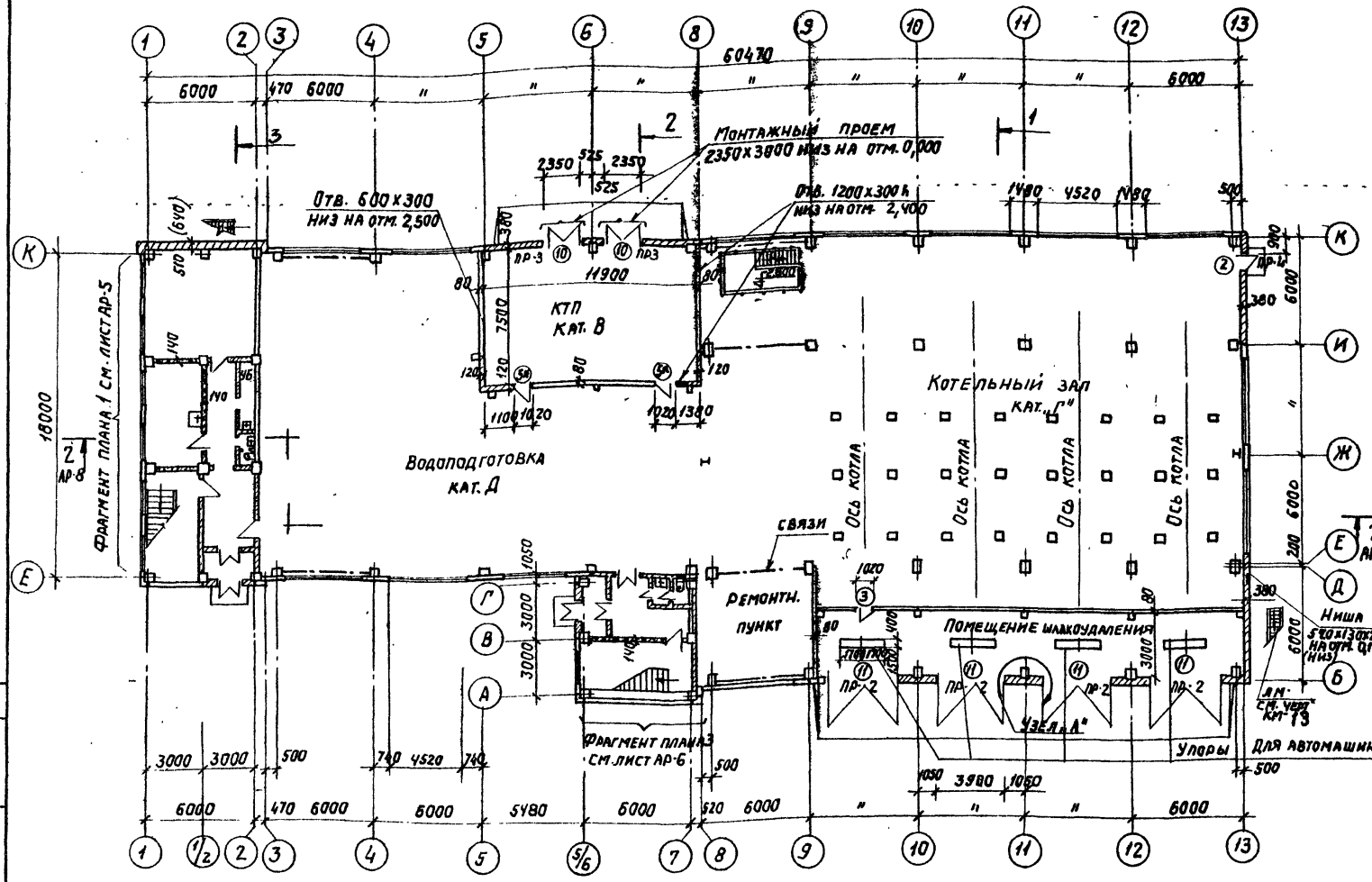
САНТЕХПРОЕКТ

15590-01 8

Альбом I

ТИПОВОЙ ПРОЕКТ 903-1-158

СОГЛАСОВАНО:
 И.И. П. П. П.
 И.И. П. П. П.
 И.И. П. П. П.

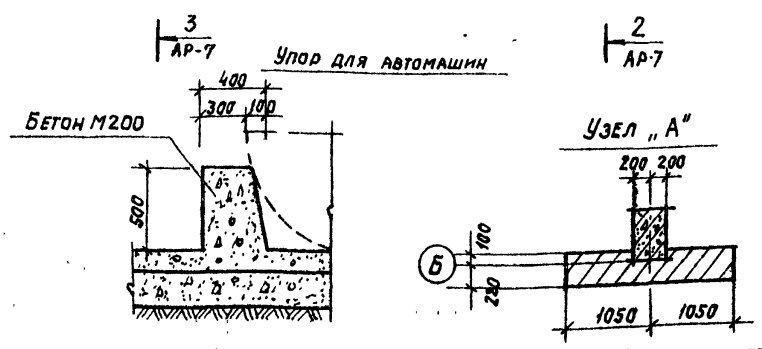


СПЕЦИФИКАЦИЯ ПРОЕМОВ ВОРОТ И ДВЕРЕЙ

№ по проекту	РАЗМЕР В КЛАДКЕ Вхх, мм	К-ВО МЕСТ	ЭЛЕМЕНТЫ ЗАПОЛНЕНИЯ ПРОЕМОВ		
			МАРКА	ОБОЗНАЧЕНИЕ	К-ВО
1	1060x2100	—	Д-56Л	ГОСТ 14624-69	—
2	1060x2100	1	Д-56Л	"	1
3	1020x2080	2	Д-37Л	"	1
4	1020x2080	3	Д-37Л	"	1
5*	1020x2980	2	Д-33Л	"	1
6	820x2080	1	Д-38Л	"	1
7	820x2080	1	Д-38Л	"	1
10	2350x2400	2	Д-50	"	1
11	3900x3500	4	В-3, 6x3,0	ШИФР ЧИ-74	1

ВЕДОМОСТЬ ПЕРЕМЫЧЕК

№ по проекту	СХЕМА СЕЧЕНИЯ	К-ВО МЕСТ	ЭЛЕМЕНТЫ ПЕРЕМЫЧЕК		
			МАРКА	ОБОЗНАЧЕНИЕ	КОЛ-ВО
ПР-1		7	Б 13	СЕРИЯ 1.139-1 вып.1	1 1
ПР-2		4	БП7-1	СЕРИЯ КЭ-01-58 В.2	1 1
ПР-3		2	Б27	Сер. 1.139-1 вып.2	3 3
ПР-4		1	Б13	"	3 3
ПР-5		1	Б18	"	2 2
ПР-6		1	Б18	"	4 5



1. РАЗМЕРЫ В СКОБКАХ ДЛЯ СТЕН ПРИ ТЕМПЕРАТУРЕ -40°.
2. Полотна огнестойких дверей 5* обшить кровельной сталью (ГОСТ 8075-56) по асбестовому картону толщиной 5 мм (ГОСТ 2850-75). Дверные коробки обить кровельной сталью.

ТП 903-1-158 -АР

КОТЕЛЬНАЯ С 4 КОТЛАМИ КЕ-6,5-14С.
ТОПЛИВО-КАМЕННЫЕ И ВУРЬЕ УГЛИ.

ИЗМ.	ИЗМЕН.	И ДОКУМ.	ПОДПИСЬ	ДАТА
П.И.И. П. П.	П.И.И. П. П.	П.И.И. П. П.	П.И.И. П. П.	П.И.И. П. П.
НАЧ. ОТД.	ГЛАВ. ИНЖ.	ГЛАВ. ИНЖ.	ГЛАВ. ИНЖ.	ГЛАВ. ИНЖ.
П.И.И. П. П.	П.И.И. П. П.	П.И.И. П. П.	П.И.И. П. П.	П.И.И. П. П.
П.И.И. П. П.	П.И.И. П. П.	П.И.И. П. П.	П.И.И. П. П.	П.И.И. П. П.
П.И.И. П. П.	П.И.И. П. П.	П.И.И. П. П.	П.И.И. П. П.	П.И.И. П. П.

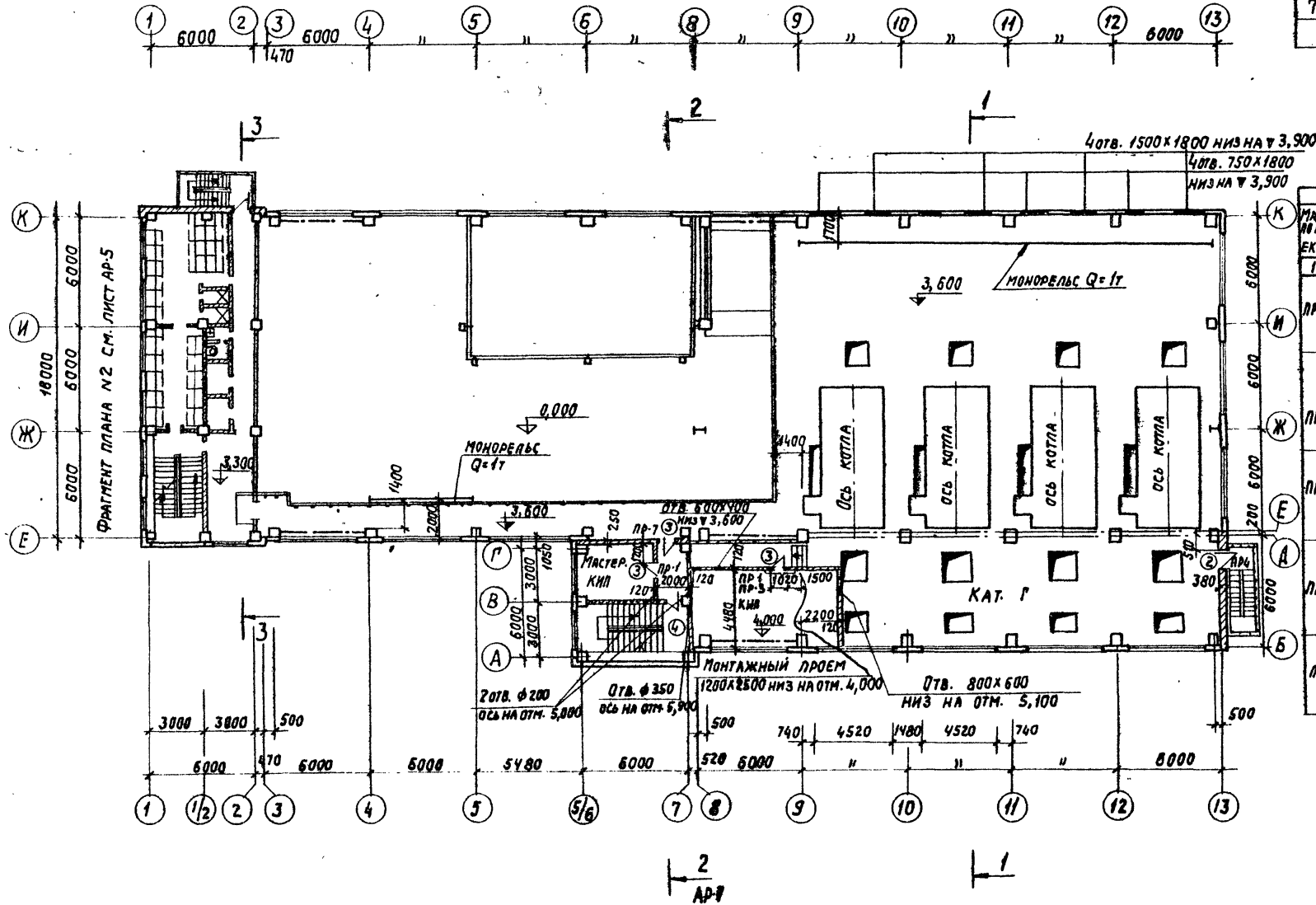
ПЛАН НА ОТМ. 0,000.
СПЕЦИФИКАЦИИ.

ИНТЕР ЛИСТ ЛИСТОВ
 Р 3

САНТЕХПРОЕКТ

15530-02 9

Составлено
 Исполнители
 Проверено
 Утверждено
 Дата
 Шифр докум.



СПЕЦИФИКАЦИЯ ПРОЕМОВ ВОРОТ И ДВЕРЕЙ

ПРОЕМЫ		ЭЛЕМЕНТЫ ЗАПОЛНЕНИЯ ПРОЕМОВ			
Угол по проекту	РАЗМЕР В КЛАДКЕ 8 x h мм	Кол-во мест	МАРКА	ОБОЗНАЧЕНИЕ	Кол.
1	1060 x 2100	1	Д-56Л	ГОСТ 14624-69	1
2	1060 x 2100	1	Д-56Л	"	1
3	1020 x 2080	9	Д-37Л	"	1
4	1020 x 2070	5	Д-37П	"	1
6	820 x 2080	4	Д-38Л	"	1
7	820 x 2080	6	Д-38П	"	1

ВЕДОМОСТЬ ПЕРЕМЫЧЕК

ПЕРЕМЫЧКИ		ЭЛЕМЕНТЫ ПЕРЕМЫЧЕК			
МАРКА ПРОЕКТА	СХЕМА СЕЧЕНИЯ	К-во мест	МАРКА	ОБОЗНАЧЕНИЕ	Кол-во шт
1	2	3	4	5	6
ПР-1		20	Б-13	СЕР. 1.139-1 Вып. 1	1 1
ПР-4		1	Б-13	"	3 3
ПР-7		1	Б-13	"	2 2
ПР-8		2	Б-13	"	4 5
ПР-9		1	Б-15	"	1 1

ТП 903-1-158 -АР

КОТЕЛЬНАЯ С 4 КОТЛАМИ КЕ-6,5-14С
ТОПЛИВО-КАМЕННЫЕ И БУРЬЕ УГЛИ

ИЗМ.	Лист	П. докум.	Подпись	Дата
ГЛАВ. ИНЖ. ПР.	РАСКИН			
НАЧ. ОТД.	ГИИ			
ГЛАВ. КОНСТ.	ВЫПОЛНИТЕЛЬ			
ГЛАВ. АРХ.	ЯЩУКОВ			
РУК. ГР. АР.	ПЕРНЕР			
АРХИТЕКТ.	ВАСИЛЬКИНА			

План на отм. 3,300 и 3,600
СПЕЦИФИКАЦИЯ

САИТЕХПРОЕКТ

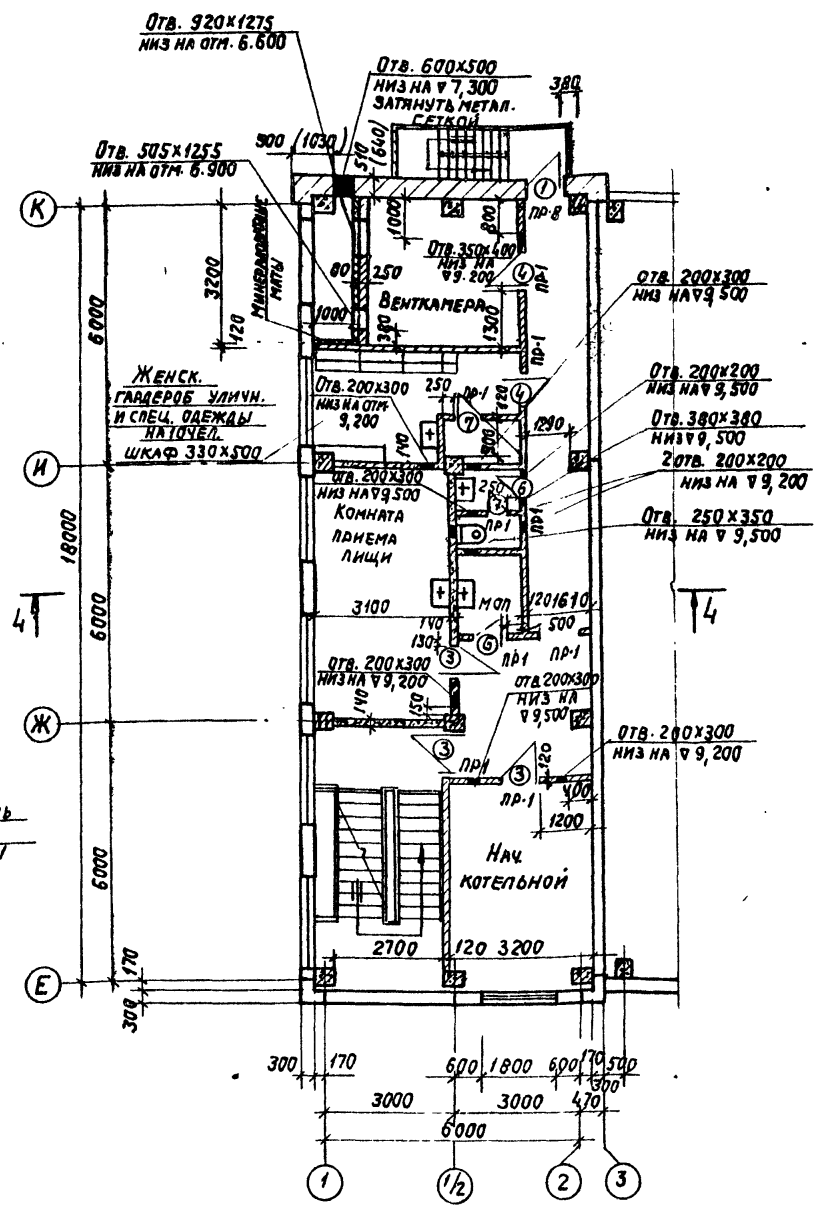
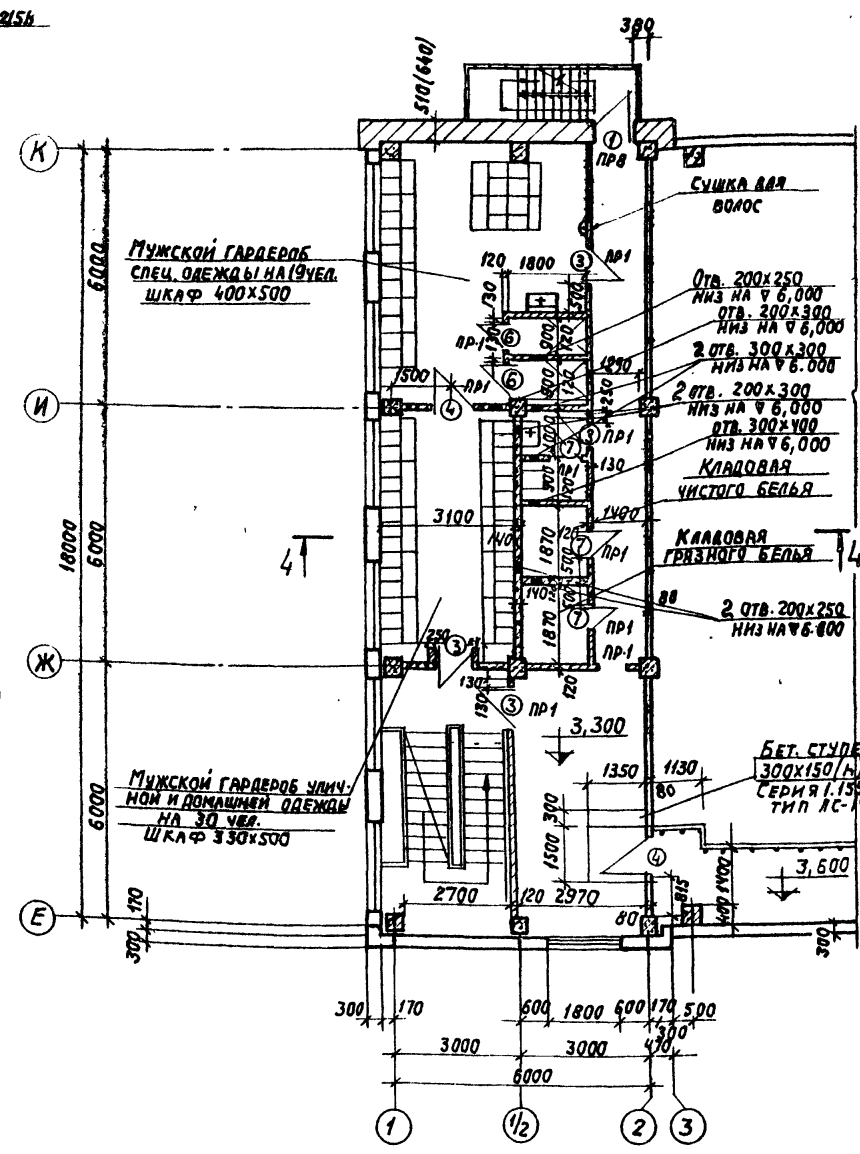
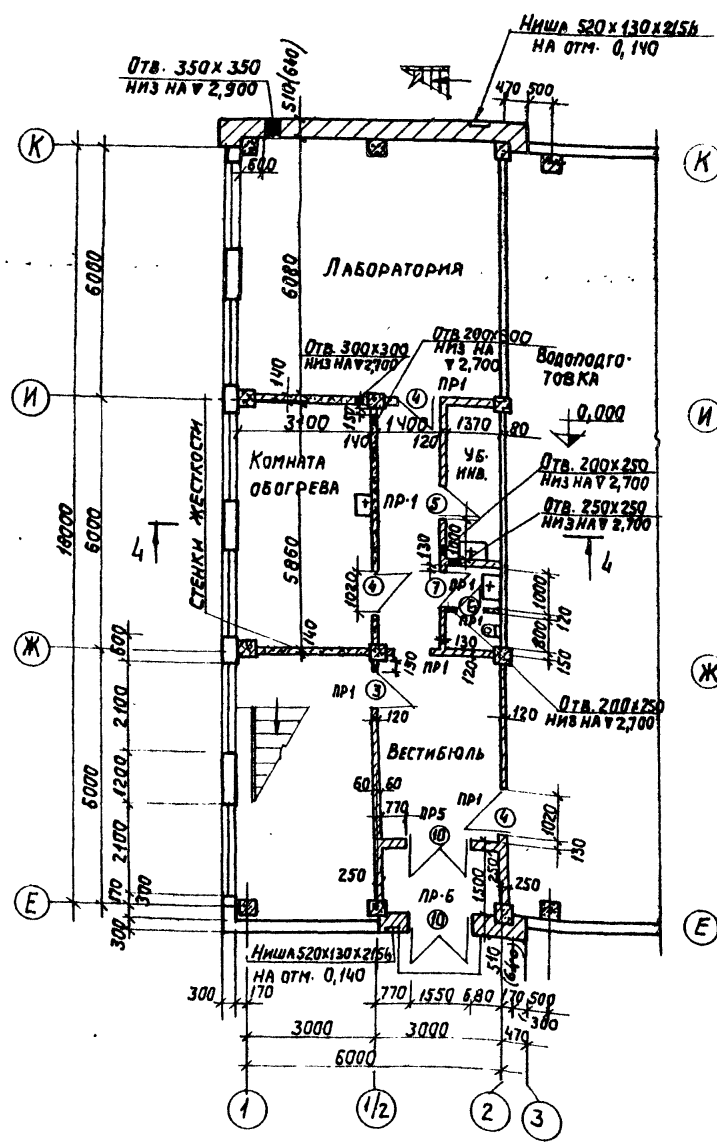
Альбом 1

Технический проект 903-1-158

Фрагмент плана 1 на отм. 0,000

Фрагмент плана 2 на отм. 3,300

План на отм. 6,600

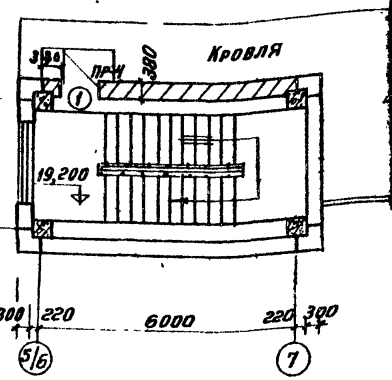


Примечания.

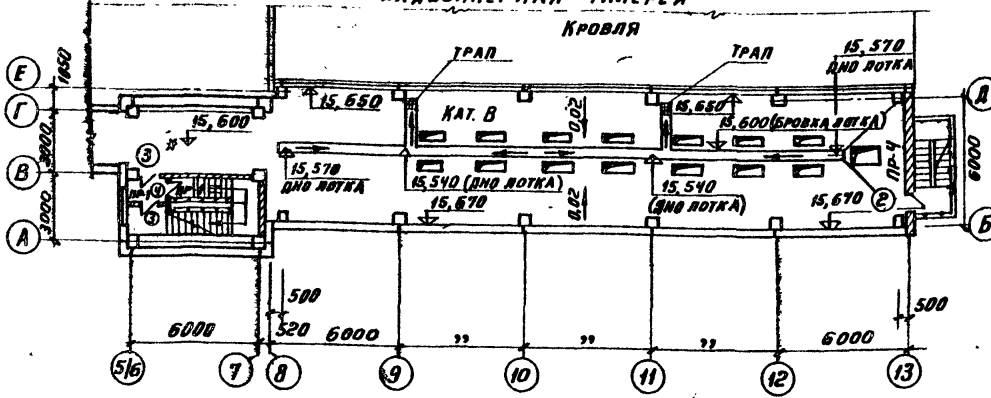
1. Двери и перегородки замаркированные на данном листе на отм. 0,000 см. лист АР-3; на отм. 3,300 и 6,600 см. лист АР-4
2. Размеры в скобках для стен при температуре +40°.

ТП9031-158			АР		
Котельная с 4 котлами КЕ-6,5-14С.					
Топливо - каменные и бурые угли.					
Изм. лист	Л. Двух.	Подпись	Дата	Литер	Лист
Л. И. К.	Р. А. С. К. И.	С. И.	9.10.50	Р	5
Л. И. К.	Г. И. И.	С. И.	9.10.50		
Л. И. К.	Л. И. К.	С. И.	9.10.50		
Л. И. К.	Л. И. К.	С. И.	9.10.50		
Фрагменты планов №2, План на отм. 6,600				САНТЕХПРОЕКТ	

ПЛАН НА ОТМ. 19,200



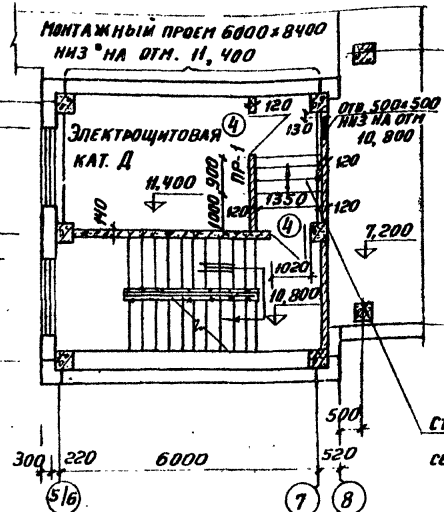
ПЛАН НА ОТМ. 15,600
НАДБУНКЕРНАЯ ГАЛЕРЕЯ



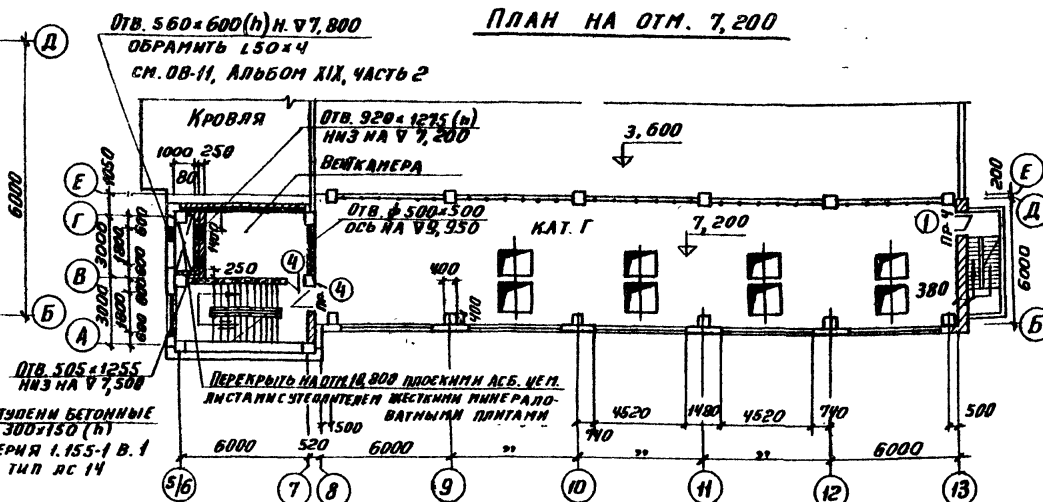
СПЕЦИФИКАЦИЯ ПРОЕМОВ ВОРОТ И ДВЕРЕЙ

ПРОЕМЫ			ЭЛЕМЕНТЫ ЗАПОЛНЕНИЯ ПРОЕМА		
ТИП ПО ВР-ТУ	РАЗМЕР В КЛАДКЕ В x Н мм	КОЛ. МЕСТ	МАРКА	ОБОЗНАЧЕНИЕ	КОЛ.
1	1060 x 2100	2	Д-56 л	ГОСТ 14624-62	1
2	1060 x 2100	1	Д-56 л	"	1
3	1020 x 2070	2	Д-37 л	"	1
4	1020 x 2070	5	Д-37 л	"	1
6	820 x 2080	2	Д-38 л	"	1
8	1550 x 2100	1	Д-55	"	1
9	1520 x 2100	2	Д-36	"	1
3*	1020 x 2070	1	Д-37 л	"	1

ПЛАН НА ОТМ. 11,400



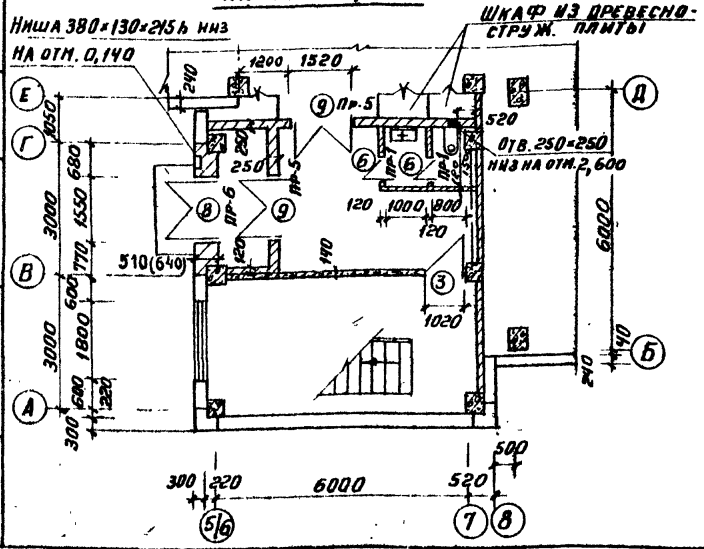
ПЛАН НА ОТМ. 7,200



ВЕДОМОСТЬ ПЕРЕМЫЧЕК

ПЕРЕМЫЧКИ		ЭЛЕМЕНТЫ ПЕРЕМЫЧЕК			
МАРКА ПО ВР-ТУ	СХЕМА СЕЧЕНИЯ	КОЛ. МЕСТ	МАРКА	ОБОЗНАЧЕНИЕ	КОЛ. ВО
ПР-1		6	Б-13	СЕРИЯ 1,139-1 вып. 1	1 1
ПР-4		3	Б-13	"	3 3
ПР-5		2	Б-18	"	2 2
ПР-6		1	Б-18	"	4

ФРАГМЕНТ ПЛАНА 3
НА ОТМ. 0,000



ПРИМЕЧАНИЯ

ПОЛОТНА ОГНЕСТОЙКИХ ДВЕРЕЙ 3* ОБШИТЬ КРОВЕЛЬНОЙ СТАЛЬЮ (ГОСТ 8075-56) ПО АСБЕСТОВОМУ КАРТОНУ ТОЛЩИНОЙ 5 мм (ГОСТ 2850-75). ДВЕРНЫЕ КОРОБКИ ОБИТЬ КРОВЕЛЬНОЙ СТАЛЬЮ.

АЛЬБОМ
 ТИПОВОЙ ПРОЕКТ 903-1-158
 СОГЛАСОВАНО
 НАЧ. КСО
 НАЧ. ОТД.
 ПОДП. И ДАТА
 ИМЯ И ФАМИЛИЯ

ТП 903-1-158 АР			КОТЕЛЬНАЯ С 4 КОТЛАМИ КЕ-6,5-14С ТОПЛИВО - КАМЕННЫЕ И БУРЫЕ УГЛИ		
ИЗМ. ЛИСТ	И ДОКУМ.	ПОДПИСЬ ДАТА	ЛИСТ	ЛИСТ	ЛИСТОВ
РАСКИН	РАСКИН	РАСКИН	Р	6	
СА. АРХ.	ЯЦИКОВ	СА. АРХ.	ФРАГМЕНТ ПЛАНА 3. ПЛАН НА ОТМ. 7,200; 11,400; 15,600 И 19,200		
СА. АРХ.	ЛЕРНЕР	СА. АРХ.	САНТЕХПРОЕКТ		

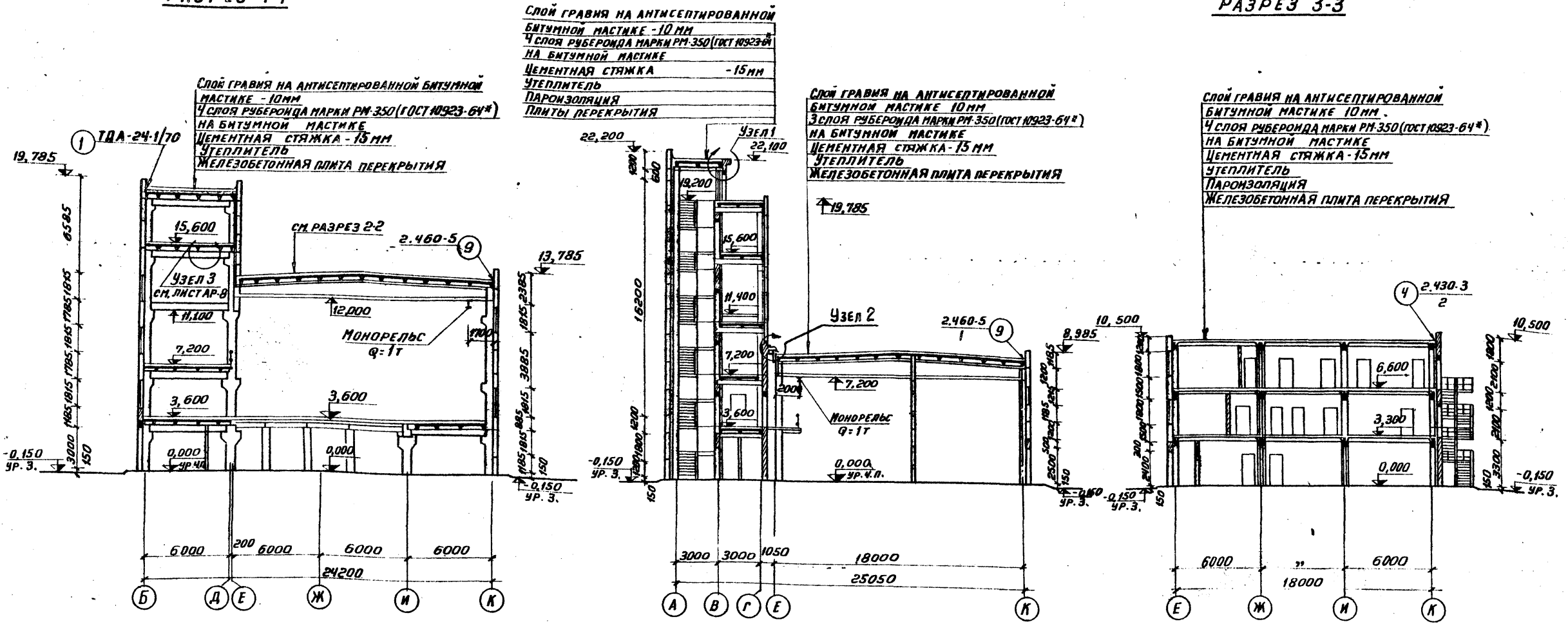
Альбом I

ТИПОВОЙ ПРОЕКТ 903-1-158

РАЗРЕЗ 1-1

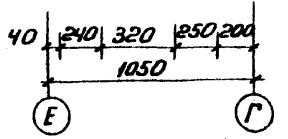
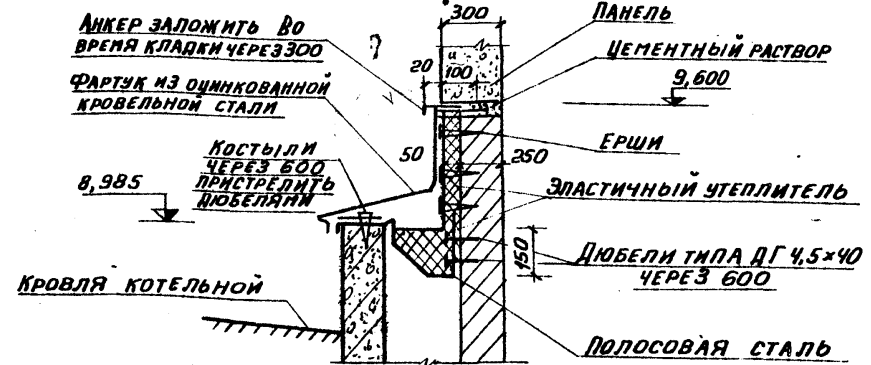
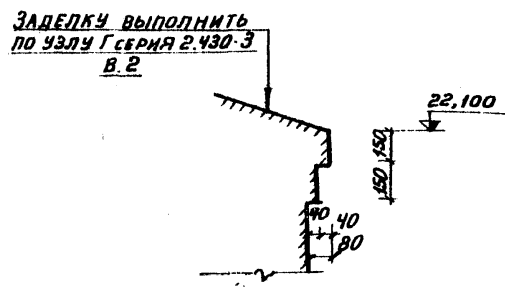
РАЗРЕЗ 2-2

РАЗРЕЗ 3-3



Узел 1

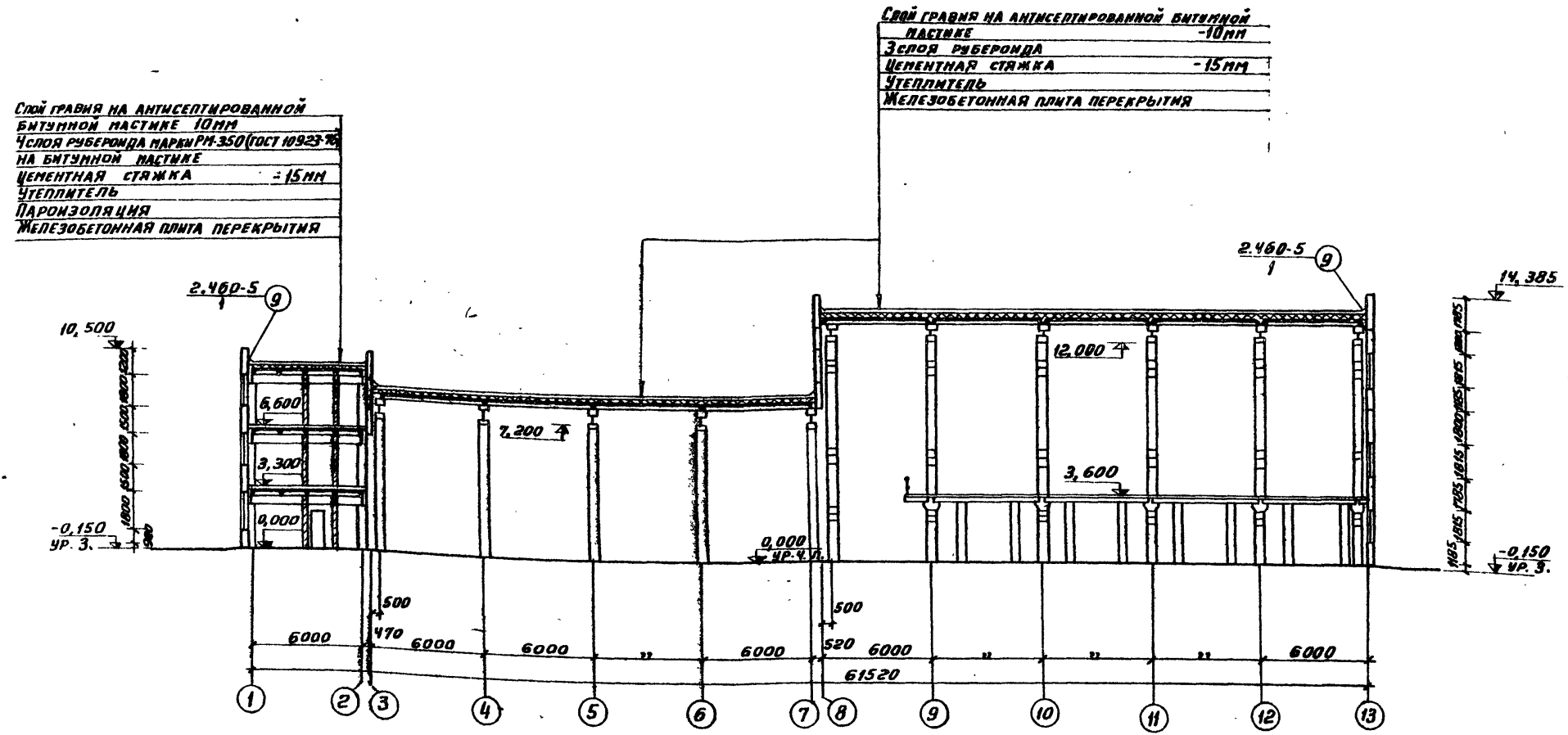
Узел 2 (замаркирован на листе АР-2)



ТП 903-1-158-АР				КОТЕЛЬНАЯ С 4 КОТЛАМИ КЕ-6,5-14С ТОПЛИВО-КАМЕННЫЕ И БУРЫЕ УГЛИ		
ИЗМ. ЛИСТ	И ДОКУМ.	ПОДПИСЬ	ДАТА	ЛИСТ	ЛИСТОВ	
П.Л.И.И.П.	РАСКИН	С.А.		Р	7	
НАЧ.ОТД.	Г.И.И.	В.В.		РАЗРЕЗЫ 1-1 ÷ 3-3, УЗЕЛЫ 1 И 2		
П.Л.КОНСТ.	ГОЛДЕЙШИНА	С.В.		САНТЕХПРОЕКТ		
Г.Л.АРХ.	ЯЦЕНКОВ	В.В.				
Р.К.Г.РАР.	ПЕРНЕР	В.В.				
АРХИТЕКТ	ВЕРМЕНЧ	Л.В.				

СОГЛАСОВАНО
ИЗМ. И ПОПРАВКИ
ИЛИ ПОПРАВКИ

РАЗРЕЗ 4-4

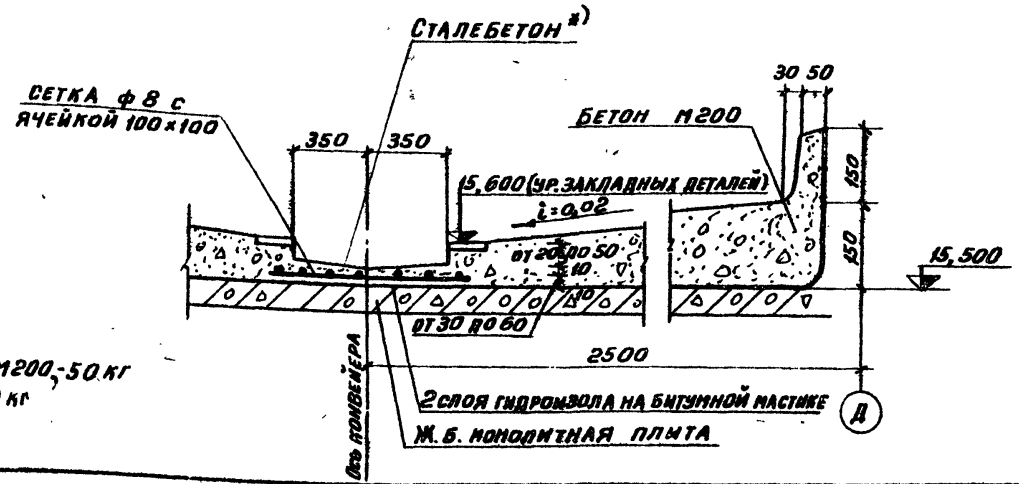


СЛОЙ ГРАВНЯ НА АНТИСЕПТИРОВАННОЙ БИТУМНОЙ ПАСТЫНЕ 10мм
 3 СЛОЯ РУБЕРОИДА ПАРКИ РМ-350 (ГОСТ 10923-78) НА БИТУМНОЙ ПАСТЫНЕ
 ЦЕМЕНТНАЯ СТЯЖКА -15мм
 УТЕПЛИТЕЛЬ
 ПАРОИЗОЛЯЦИЯ
 ЖЕЛЕЗОБЕТОННАЯ ПЛИТА ПЕРЕКРЫТИЯ

СЛОЙ ГРАВНЯ НА АНТИСЕПТИРОВАННОЙ БИТУМНОЙ ПАСТЫНЕ -10мм
 3 СЛОЯ РУБЕРОИДА
 ЦЕМЕНТНАЯ СТЯЖКА -15мм
 УТЕПЛИТЕЛЬ
 ЖЕЛЕЗОБЕТОННАЯ ПЛИТА ПЕРЕКРЫТИЯ

УЗЕЛ 3

ПРИМЕЧАНИЕ
 УЗЕЛ 3 ЗАМАРКИРОВАН НА ЛИСТЕ АР-7



* СТАЛЕБЕТОН: 1м³ БЕТОНА М200, 50 кг СТАЛЬНОЙ СТРУЖКИ - 50 кг

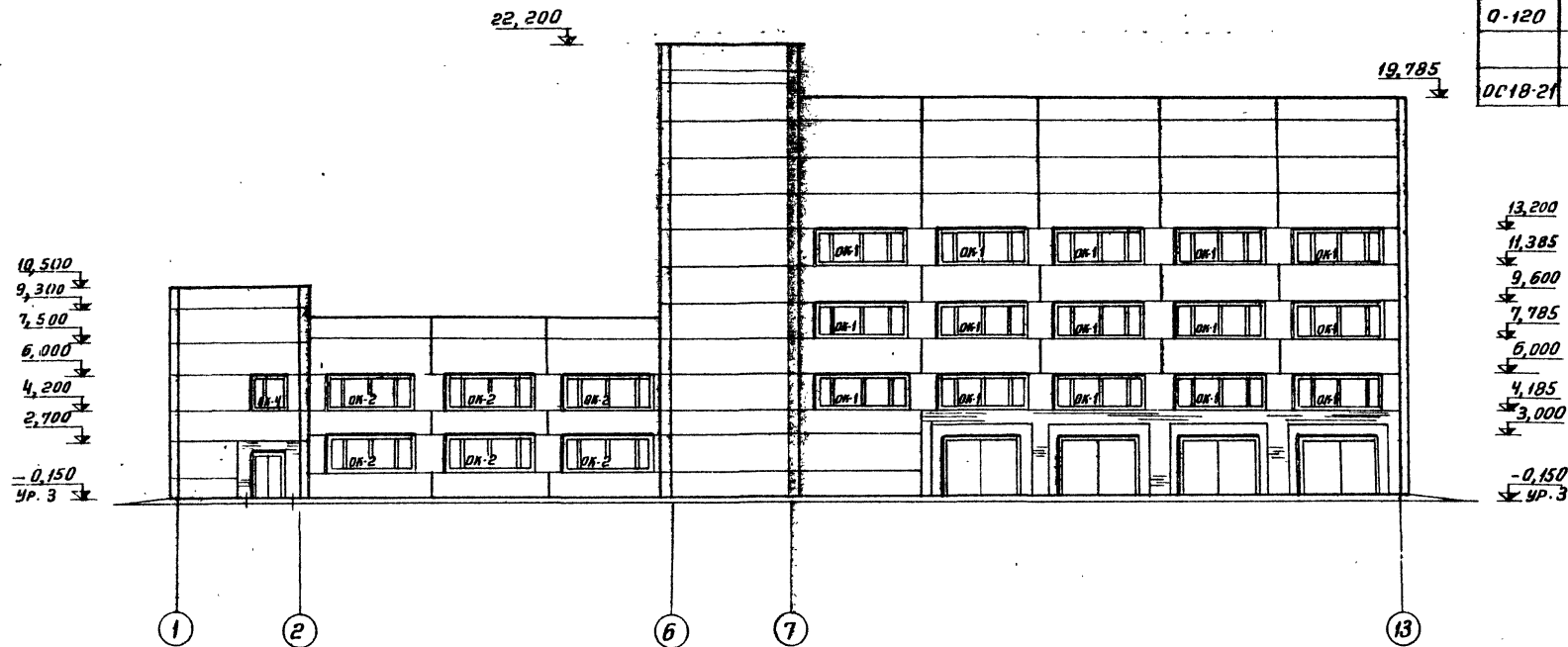
ТП 903-1-158-АР			
КОТЕЛЬНАЯ С 4 КОТЛАМИ КЕ-6,5-14С ТОПЛИВО-КАМЕННЫЕ И БУРЬЕ УГЛИ			
ИЗМ ЛИСТ	И ДОКУМ.	ПОДПИСЬ	ДАТА
И.И.И.И.И.	РАСКНИ	И.И.	
НАЧ. ОТД.	Г.И.		
Г.И. КОМСТ.	В.И. КОМСТ.		
Г.И. АРХ.	Я.И. КОМСТ.		
Г.И. АРХ.	В.И. КОМСТ.		
АРХИТЕКТОР	ВЕРИЩЕВ		
ЛИТЕР	ЛИСТ	ЛИСТОВ	
Р	8		
РАЗРЕЗ 4-4, УЗЕЛ 3			САНТЕХПРОЕКТ
15590-01 14			

СОГЛАСОВАНО
 И.И.И.И.И.
 И.И.И.И.И.
 И.И.И.И.И.

Альбом I

Типовой проект 903-1-158

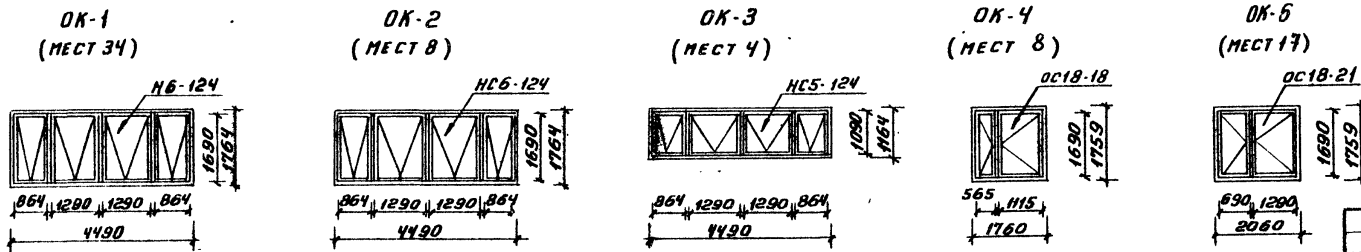
Ф А С А Д 1-13



СПЕЦИФИКАЦИЯ ЗАПОЛНЕНИЯ ОКОННЫХ ПРОЕМОВ

МАРКА	ОБОЗНАЧЕНИЯ	НАИМЕНОВАНИЕ	КОЛ. ПРИМ.
		ПРОЕМ ОК-1	
НБ-124	ГОСТ 12506-67	Оконный блок	34
		ПРОЕМ ОК-2	
НС6-124	"	Оконный блок	8
		ПРОЕМ ОК-3	
НС5-124	"	Оконный блок	4
		ПРОЕМ ОК-4	
ОС18-18	ГОСТ 11214-65	Оконный блок	8
		ПРОЕМ ОК-5	
О-120	СЕРИЯ Пр-05-50/73	Оконный блок	5
		ПРОЕМ ОК-6	
ОС18-21	ГОСТ 11214-65	Оконный блок	17

СХЕМЫ ЗАПОЛНЕНИЯ ОКОННЫХ ПРОЕМОВ



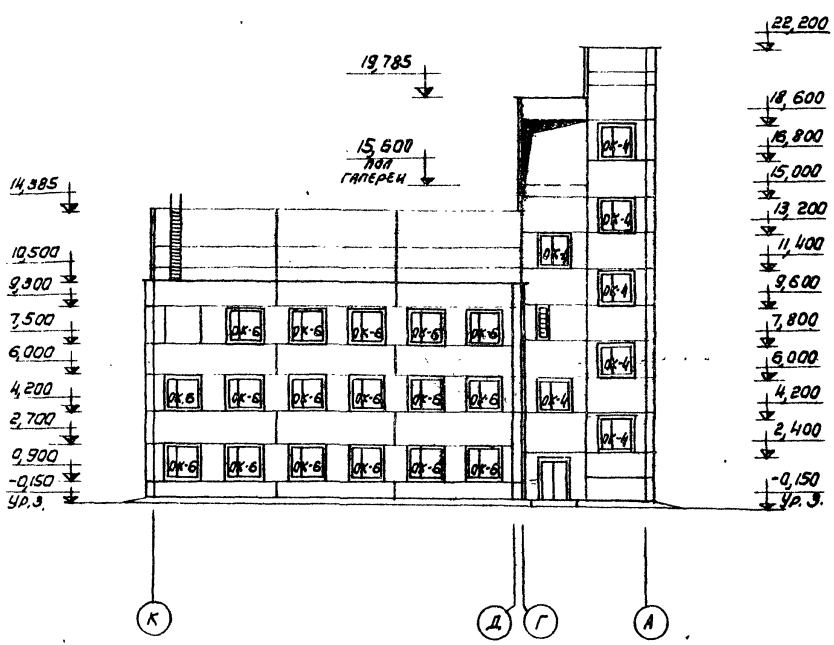
Имя, Подпись, Дата

			ТП 903-1-158 АР		
			КОТЕЛЬНАЯ С 4 КОТЛАМИ МБ-6,5-14С ТОПЛИВО-КАМЕННЫЕ И БУРЬЕ УГЛИ.		
ИЗМ. ЛИСТ	Н. ДОКУМ.	ПОДПИСЬ	ДАТА	ЛАНТЕР	ЛАНТЕР
ГЛАВ. ПРО.	РАСКИН	С	8	Р	9
НАЧ. ОТД.	ГМИ				
ГЛАВ. КОНСТ.	ПОПОВ				
ГЛАВ. АРХ.	ЯЦЕНКОВ				
РУК. ГР. АРХ.	ЛЕРНЕР				
АРХИТЕКТ.	БЕРНЕМУ				
				ФАСАД 1-13. СХЕМЫ ЗАПОЛНЕНИЯ ОКОННЫХ ПРОЕМОВ СПЕЦИФИКАЦИЯ	
				САНТЕХПРОЕКТ	

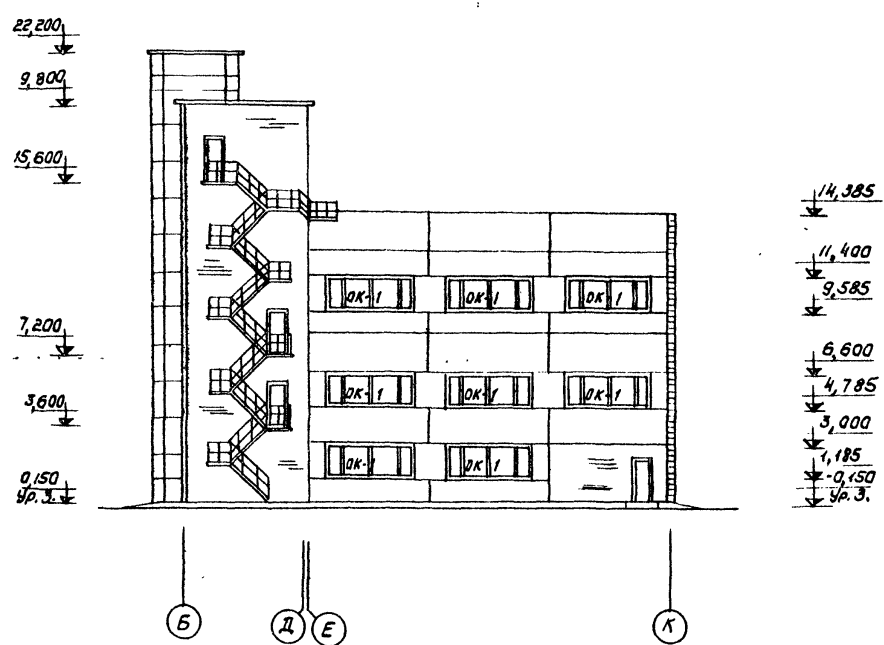
ТИПОВОЙ ПРОЕКТ 903-1-158

ИМЬ И ПОДАЧА ПЛАНОВ И ДАТА

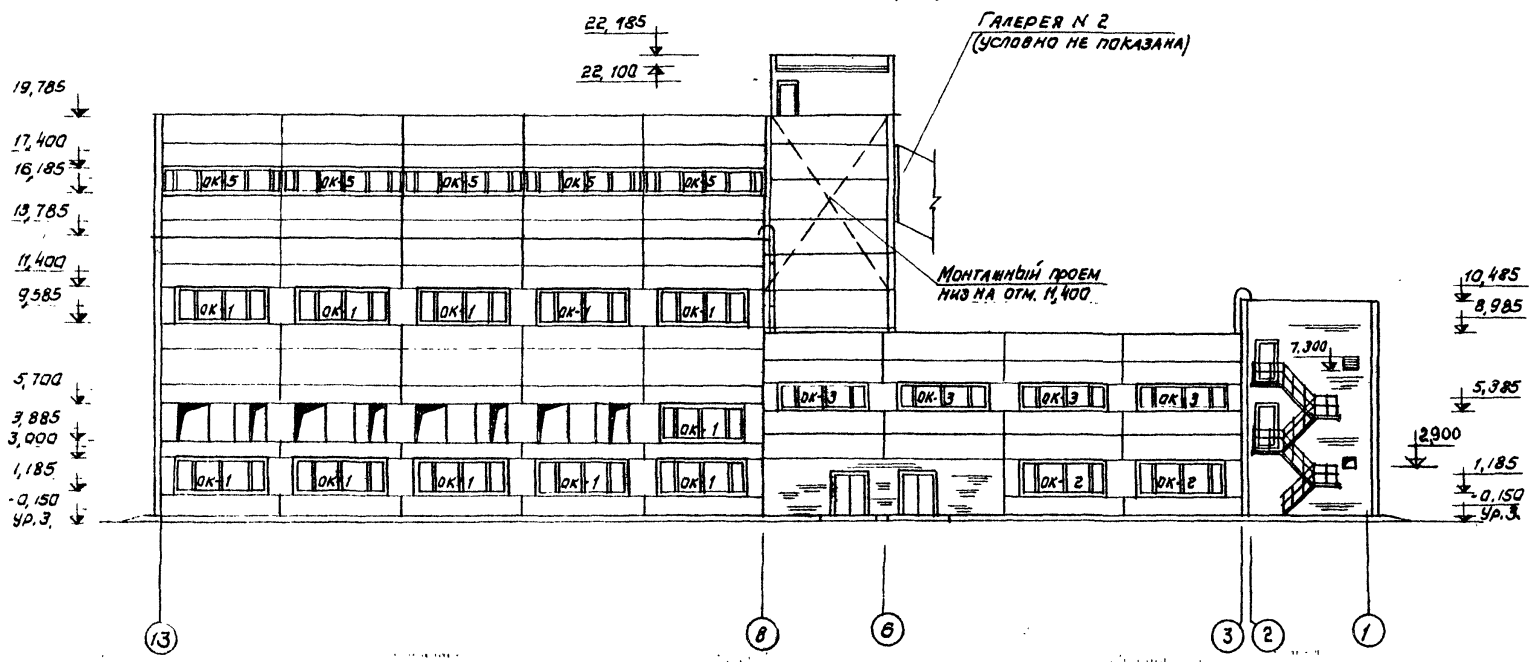
ФАСАД К-А



ФАСАД Б-К



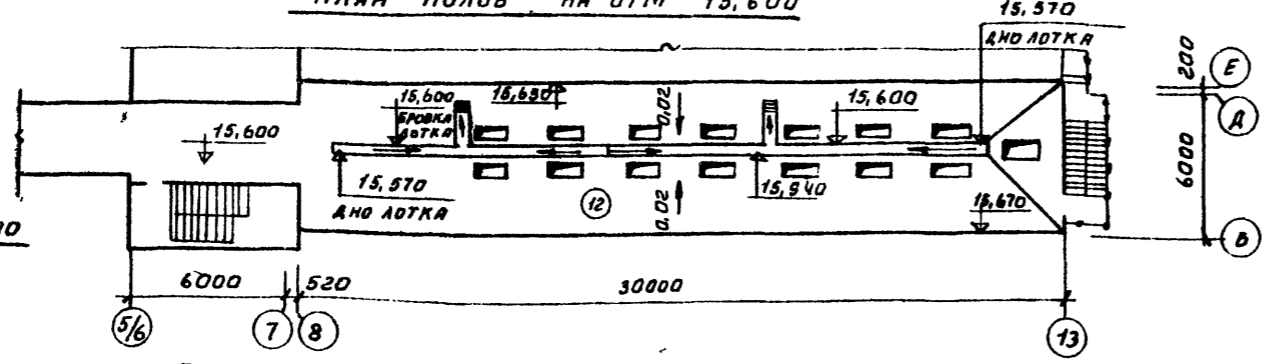
ФАСАД 13-1



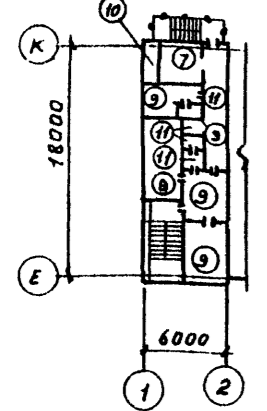
СПЕЦИФИКАЦИЮ ЗАПОЛНЕНИЯ ОКОННЫХ ПРОЕМОВ СМ. ЛИСТ АР-9

ТП 903-1-158 АР			
КОТЕЛЬНАЯ С 4 КОТЛАМИ КЕ-63-14С ТОПЛИВО - КАМЕННЫЕ И БУРБИЕ УГЛИ			
ИЗМ	ЛИСТ	№ ДОКУМ	ПОДПИСЬ
ИЛ. НИИ. ПР	РАСКИН	С	
ИЛ. ОТД.	Г ИИ	Б	
ИЛ. КОНСТ.	ВЫДЕШИН	В	
ИЛ. АРХ.	ЯИЦКОВ	С	
РУКЛ. АРХ.	ЛЕОНЕР	С	
АРХИТЕК.	ВЕРМЕННУ	А.В.	
Фасады К-А, Б-К, 13-1			ЛИТЕР. ЛИСТ ЛИСТОВ
			Р 10
САИТЕХПРОЕКТ			

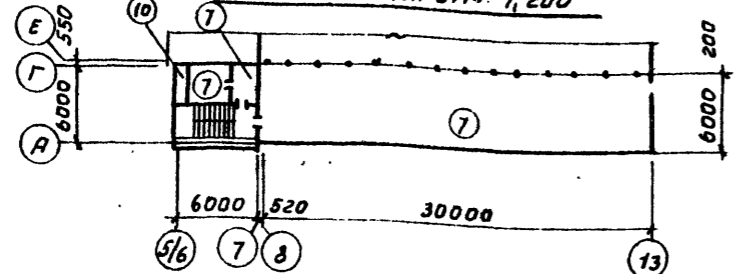
ПЛАН ПОЛОВ НА ОТМ. 15,600



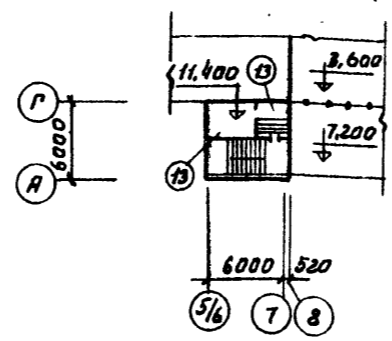
ПЛАН ПОЛОВ НА ОТМ. 6,600



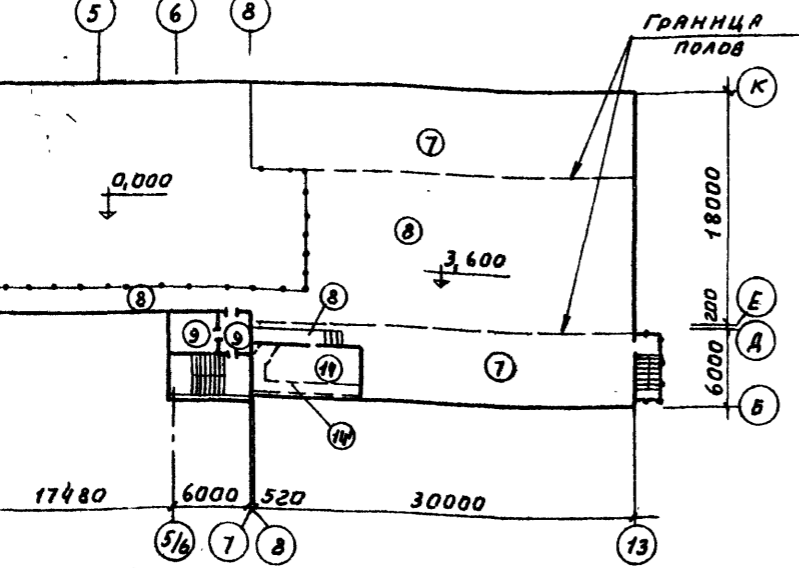
ПЛАН ПОЛОВ НА ОТМ. 7,200



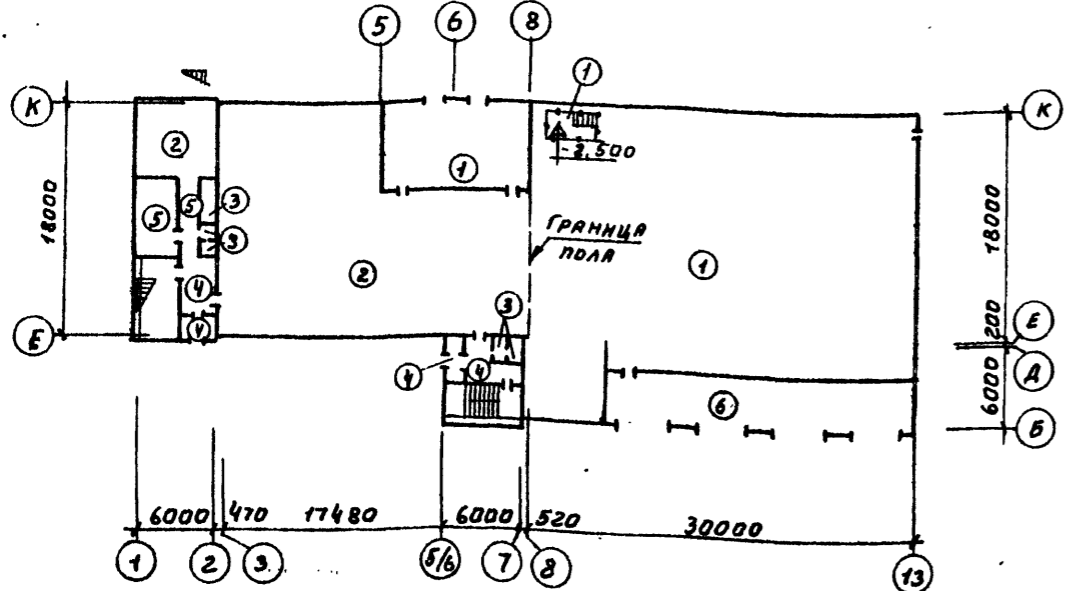
ПЛАН ПОЛОВ НА ОТМ. 11,400



ПЛАН ПОЛОВ НА ОТМ. 3,300 И 3,600



ПЛАН ПОЛОВ НА ОТМ. 0,000



ЭКСПЛИКАЦИЯ ПОЛОВ

Группа по №-у	Конструкция пола	Материалная слои	Гипс слоя	Толщ. слоя мм	Дополнительные указания
1		БЕТОН М 200 БЕТОН М 100 УТРАМБОВАННЫЙ ЦЕБНЕМ ГРУНТ ОСНОВАНИЯ	П-9	30 100	
2		КЕРАМИЧЕСКАЯ ПАНТКА (ГОСТ 6787-69) ЦЕМЕНТНО-ПЕСЧАНЫЙ РАСТВОР М 150 БЕТОН М-100 УТРАМБОВАННЫЙ ЦЕБНЕМ ГРУНТ ОСНОВАНИЯ	П-43	13 10 100	
3		КЕРАМИЧЕСКАЯ ПАНТКА (ГОСТ 6787-69) ЦЕМЕНТНО-ПЕСЧАНЫЙ РАСТВОР М 150 ЦЕМЕНТНО-ПЕСЧАНЫЙ РАСТВОР М 150 2 СЛОЯ ГИДРОИЗОЛА НА БИТУМНОЙ МАСТИКЕ БЕТОН М 100 УТРАМБОВАННЫЙ ЦЕБНЕМ ГРУНТ ОСНОВАНИЯ	П-43 С-1	30 10 20 100	
4		ПАНТЫ МОЗАИЧНЫЕ БЕТОННЫЕ ЦЕМЕНТНО-ПЕСЧАНЫЙ Р-Р М 150 БЕТОН М 100 УТРАМБОВАННЫЙ ЦЕБНЕМ ГРУНТ ОСНОВАНИЯ	П-41	30 15 100	
5		ЛИНОЛЕУМ (ГОСТ 7251-66) ПРОСЛОЙКА ИЗ ХОЛОДНОЙ МАСТИККИ НА ВОДОСТОЙКИХ ВЯЖУЩИХ СТЯЖКА-ЛЕГКИЙ БЕТОН М 50 У-1100 кг/см³ БЕТОН М 100 УТРАМБОВАННЫЙ ЦЕБНЕМ ГРУНТ ОСНОВАНИЯ	С-3	5 1 20 100	
6		БЕТОН М 300 БЕТОН М 100 УТРАМБОВАННЫЙ ЦЕБНЕМ ГРУНТ ОСНОВАНИЯ	П-9	30 100	
7		БЕТОН М 200 ЛЕГКИЙ БЕТОН М 50 У-1100 кг/см³ ПАНТА ПЕРЕКРЫТИЯ	П-9	30 70	
8		РИЧЕЛЕНАЯ СТАЛЬ ПО МЕТАЛЛИЧЕСКИМ КОНСТРУКЦИЯМ			
9		ЛИНОЛЕУМ (ГОСТ 7251-66) ПРОСЛОЙКА ИЗ ХОЛОДНОЙ МАСТИККИ НА ВОДОСТОЙКИХ ВЯЖУЩИХ ЛЕГКИЙ БЕТОН М 50 У-1100 кг/см³ ПАНТА ПЕРЕКРЫТИЯ		5 1 74	
10		КЕРАМИЧЕСКАЯ ПАНТКА (ГОСТ 6787-69) ЦЕМЕНТНО-ПЕСЧАНЫЙ Р-Р М 150 ЛЕГКИЙ БЕТОН М 50 У-1100 кг/см³ ПАНТА ПЕРЕКРЫТИЯ	П-43	13 10 57	
11		КЕРАМИЧЕСКАЯ ПАНТКА (ГОСТ 6787-69) ЦЕМЕНТНО-ПЕСЧАНЫЙ Р-Р М 150 ЦЕМЕНТНО-ПЕСЧАНЫЙ Р-Р М 150 2 СЛОЯ ГИДРОИЗОЛА НА БИТУМНОЙ МАСТИККЕ ЛЕГКИЙ БЕТОН М 50 У-1100 кг/см³ ПАНТА ПЕРЕКРЫТИЯ	П-43 С-1 Г-3А	13 10 20 35	В ДУШЕВЫХ 4 СЛОЯ ГИДРОИЗОЛА
12		БЕТОН М 200 ПО УКЛОНУ 2 СЛОЯ ГИДРОИЗОЛА НА БИТУМНОЙ МАСТИККЕ ПАНТА ПЕРЕКРЫТИЯ	П-9	10	
13		ПОЛИВИНИЛХЛОРИДНЫЕ ПАНТКИ ПРОСЛОЙКА ИЗ ХОЛОДНОЙ МАСТИККИ НА ВОДОСТОЙКИХ ВЯЖУЩИХ МЕТАЛЛИЧЕСКИЕ ЛИСТЫ ПО МЕТАЛЛИЧЕСКИМ БАЛКАМ	П-73	5 1	
14		ПАРКЕТНЫЕ ШИТЫ ГОСТ 852-69 НЕВЕСТОЯЧИМЫЙ ЛАСОННЫЙ ЛИСТ ДОСКИ ПРОФИЛЬНЫЕ ВЯЖУЩИМ МЕТАЛЛИЧЕСКИЕ БАЛКИ	П-66	30 10 40	ДЛЯ ТИПА 11' СЪЕМНЫЕ ДЕРЕ- ВЯННЫЕ ШИТЫ

1. В САНИТАРНЫХ УЗЛАХ И ДУШЕВЫХ ПОЛЫ УСТРАИВАЮТСЯ НА 20 мм НИЖЕ ОТМЕТКИ ЧИСТОГО ПОЛЯ ПРИМЫКАЮЩИХ ПОМЕЩЕНИЙ.
2. ПО ПЕРИМЕТРУ СТЕН САУЗЛОВ ГИДРОИЗОЛЯЦИЮ ПОДНЯТЬ НА ВЫСОТУ 300 мм ОТ ПОЛА И ЗАКРЫТЬ КЕРАМИЧЕСКОЙ ПАНТКОЙ.
3. УКЛОНЫ К ТРАПАМ В ПОЛЯХ НА ПЕРЕКРЫТИЯХ ВЫПОЛНЯТЬ ЗА СЧЕТ СТЯЖКИ ИЗ БЕТОНА МАРКИ „100“ С ПЕРЕМЕННОЙ ВЫСОТОЙ; В ПОЛЯХ НА ГРУНТЕ СООТВЕТСТВУЮЩЕЙ ПЛАНИРОВКЕ ГРУНТА ОСНОВАНИЯ.
4. УСТРОЙСТВО ЧИСТОГО ПОЛЯ ВСЕХ ПОМЕЩЕНИЙ ПРОИЗВОДИТЬ ПОСЛЕ УСТРОЙСТВА ФУНДАМЕНТОВ ПОД ОБОРУДОВАНИЕ, КАНАЛОВ И ПРОКЛАДОК ВСЕХ КОММУНИКАЦИЙ.

ТП 903-1-158

АР

КОТЕЛНЯЯ С 4 КОТЛАМИ КЕ-6,5-14с
ТОПЛИВО-КАМЕННЫЕ И БУРЫЕ УГЛИ

ИЗД. ЛИСТ	ИЗДАЮЩИЙ ПОДП.	ДАТА	КОТЕЛНЯЯ С 4 КОТЛАМИ КЕ-6,5-14с ТОПЛИВО-КАМЕННЫЕ И БУРЫЕ УГЛИ
П.И.И.И.И.И.	РАСЧЕТ	ПОДП.	ЛИСТ
ИЗЧ.ОТД.	Г.И.И.	ПОДП.	Р 11
РАСЧЕТ	ИЗДАЮЩИЙ ПОДП.	ПОДП.	ПЛАНЫ ПОЛОВ
РАСЧ.АРХ.	ПЕРИОД	ПОДП.	САИТ ЕКСПРОЕКТ
АРХИТЕКТ.	ПЕРИОД	ПОДП.	

АЛБЕИМ I

ТИПОВОЙ ПРОЕКТ 903-1-158

ИЗД. И ПОДП. ПОДП. И ДАТА

Ведомость чертежей основного комплекта 903-1- КЖ

ФОРМАТ	Лист	НАИМЕНОВАНИЕ	ПРИМЕЧАНИЕ
Альбом	22 1	Общие данные (начало)	
	" 2	Общие данные (продолжение)	
	" 3	То же	
	" 4	"	
	" 5	"	
	" 6	"	
	" 7	"	
	" 8	"	
	" 9	Общие данные (окончание)	
	" 10	Маркировочная схема фундаментов и фундаментных блоков. Фрагменты 1, 1а.	
	" 11	Фрагменты 2, 3. Узел 8.	
	" 12	Узлы 1-7.	
	" 13	Узлы 9-10.	
	" 14	Монолитные ж.б. фундаменты: ФМ1; 1а; 15; 16; 18; ФМ2; ФМ4; ФМ4с; ФМ5. Схемы армирования.	
	" 15	Монолитные ж.б. фундаменты ФМ3; ФМ3а; ФМ5; ФМ5а.	
	" 16	Монолитные ж.б. фундаменты ФМ6, 6а; ФМ7; 7а; ФМ8	
	" 17	Монолитные ж.б. фундаменты ФМ10; ФМ13.	
	" 18	Монолитные ж.б. фундаменты ФМ11; ФМ12.	
	" 19	Монолитный ж.б. фундамент ФМ9.	
	" 20	Маркировочный план подземных конструкций в осях 3-9.	
	" 21	Маркировочный план подземных конструкций в осях 9-13.	
	" 22	Узел 1. Сечения 1-1-7-7.	
	" 23	Фундамент под котел ФКМ1. Маркировочный план Ф-7а ФКМ1 на отм. 3,600. Разрез 1-1.	
	" 24	Фундамент под котел ФКМ1. Схема нагрузок. Маркировочная схема опор и колонн.	
	" 25	Фундамент под котел ФКМ1. Опалубка и армирование ФМ1; ФМ1а.	
	" 26	Фундамент под котел ФКМ1. Опалубка и армирование ФМ2; ФМ2а.	
	" 27	Фундамент под котел ФКМ1. Опалубка и армирование ФМ1 и ФМ1а.	
	" 28	Фундамент под котел ФКМ1. Опалубка и армирование ФМ2-ФМ4.	
	" 29	Фундамент под котел ФКМ1. Опалубка и армирование ФМ1.	
	" 30	Фундамент под котел ФКМ1. Ведомость стержней. Выборка стали БМ5 (армирование).	
	" 31	Маркировочный план КТП 2х400 кВА и ЩСУ. Разрез 1-1.	
	" 32	КТП 2х400 кВА и ЩСУ. Сечения 2-2-10-10.	
	" 33	КТП 2х400 кВА и ЩСУ. Балки БМ6-БМ9.	
	" 34	Канал шлакозолоудаления БТМ1.	
	" 35	Канал шлакозолоудаления БТМ1. Схема армирования.	
	" 36	Маркировочные схемы колонн, ригелей и связей.	
	" 37	Маркировочная схема элементов каркаса. Разрезы 1-1-4-4. Маркировочные схемы связей.	

ФОРМАТ	Лист	НАИМЕНОВАНИЕ	ПРИМЕЧАНИЕ
	22 38	Маркировочная схема элементов каркаса. Спецификация.	
	" 39	Маркировочные схемы элементов каркаса в осях 1-2.	
	" 40	Разрезы 1-1-6-6 каркаса в осях 1-2.	
	" 41	Маркировочные планы каркаса в осях 3/6-7; "А-Г".	
	" 42	Маркировочные разрезы каркаса в осях 5/6-7; "А-Г".	
	" 43	Маркировочные схемы фундаментов под оборудование на отм. 3,600.	
	" 44	Маркировочная схема плит перекрытия на отм. 3,600. Армирование ПМ1; ПМ2.	
	" 45	Маркировочная схема плит перекрытия на отм. 3,600. Армирование ПМ3; ПМ4.	
	" 46	Маркировочная схема плит перекрытия на отм. 3,600. Армирование плит ПМ5; ПМ6.	
	" 47	Фундаменты под оборудование ФОМ1; ФОМ1с; ФОМ2.	
	" 48	Маркировочная схема закладных деталей и ограждений на отм. 7,200.	
	" 49	Маркировочная схема перекрытия на отм. 7,200. Армирование ПМ7.	
	" 50	Монолитная плита ПМ8. Армирование.	
	" 51	Балки монолитные БМ10-БМ15. Схемы армирования.	
	" 52	Маркировочная схема закладных деталей на отм. 15,600.	
	" 53	Маркировочные схемы перекрытия и покрытия на отм. 15,600.	
	" 54	Армирование монолитных плит ПМ9; ПМ10 на отм. 15,600.	
	" 55	Маркировочные схемы плит перекрытия и покрытия в осях 1-2.	
	" 56	Маркировочные схемы плит перекрытия и покрытия в осях 3/6-7 и "А-В". Маркировочные планы наклонных проступей.	
	" 57	Бункер шлакозолоудаления БУМ1.	
	" 58	Бункер шлакозолоудаления БУМ1. Схема армирования.	
	" 59	Бункер шлакозолоудаления БУМ1. Узлы и детали.	
	" 60	Маркировочная схема лестницы в осях 5/6-7 по оси "А".	
	" 61	Маркировочная схема лестницы в осях "Е-Ж" по оси "Г".	
	" 62	Маркировочные схемы стеновых панелей.	
	" 63	Маркировочные схемы стеновых панелей. Фрагменты 1-7.	
	" 64	Маркировочные схемы стеновых панелей. Фрагменты 8-14.	
	" 65	Маркировочные схемы стеновых панелей. Фрагменты 15-22.	
	" 66	Маркировочная схема стеновых панелей по оси В. Маркир. схема стальных стоек. Фрагменты 1-4.	
	" 67	Маркировочные схемы стеновых панелей по оси "Е", "А-Б", "Е-Г". Узлы 1-3.	
	" 68	Узлы 1-5.	
	" 69	Спецификация стеновых панелей и соединительных элементов.	
	" 70	Маркировочные схемы стеновых панелей и перегородок в осях 1-2.	
	" 71	Маркировочные схемы стеновых панелей "А", "Г" в осях 5/6-7.	
	" 72	Маркировочная схема перегородок в осях "5-8" и "К".	
	" 73	Узлы 1, 2. Сечения 3-3; 4-4.	
	" 74	Маркировочная схема перегородок на отм. 0,000. Спецификация.	
	" 75	План газопроводов на отм. 4,000. Разрезы 1-1-55. Узлы 1, 2.	
	" 76	Маркировочные схемы фундаментов и колонн газопроводов. Сечение 1-1.	
	" 77	Фундаменты газопроводов ФГМ1, ФГМ2, ФГМ6.	
	" 78	Фундаменты ФГМ3-ФГМ5. Опалубка и армирование.	
	" 79	Маркировочные схемы плит перекрытия и покрытия газопроводов.	
	" 80	Армирование монолитных участков УМ4-УМ5. Узел 1.	
	" 81	Маркировочные схемы лотков, плит покрытия и опор под трубопроводы. Прямоугольный колодец.	
	" 82	Прямая на отм. 2,500. Опалубка и армирование.	

- Исходные данные для проектирования, схема генплана и указания по применению проекта приведены в пояснительной записке.
- За условную отметку 0,000 принята отметка чистого пола котельной, что соответствует абсолютной отметке
- Монтаж сборного железобетона выполнять согласно СНиП-16-73, а так же в соответствии с указаниями примененных серий.
- Монолитные бетонные и железобетонные конструкции выполнять в соответствии со СНиП-В.1-70.
- Изготовление и установку закладных изделий производить в соответствии с указаниями СНЗ13-65 и СНЗ93-69.
- Закладные детали стеновых панелей и соединительные элементы должны быть защищены цинковым покрытием толщиной 150 мкм на месте производства работ.
- Бетонная подготовка выполняется из бетона марки 50 толщиной 100 мм.
- Все наружные поверхности каналов и прямых обмазать горячим битумом за 2 раза.

Ведомость основных комплектов

Обозначение	Код	Наименование	Примеч.
ТП 903-1	АР	Архитектурно-строит. решения	
ТП 903-1	КЖ	Конструкции железобетонные	
ТП 903-1	КМ	Конструкции металлические	
ТП 903-1	ТМ	Тепломеханическая часть	
ТП 903-1	М	Механизация топливоподачи и шлакозолоудаления	
ТП 903-1	Э	Электротехническая часть	
ТП 903-1	АТМ	Автоматизация	
ТП 903-1	ОВ	Отопление и вентиляция	
ТП 903-1	ВК	Водоснабжение и канализация	
ТП 903-1	ЗС	Заказные спецификации	
ТП 903-1	С	Сметы и технико-экономич. часть	

Альбом

903-1-158

Проект

Типовой

Тема: Котельная с 4 котлами

Типовой проект разработан в соответствии с действующими нормами и правилами и предусматривает мероприятия, обеспечивающие взрывную, взрывопожарную и пожарную безопасность при эксплуатации здания.
 Главный инженер проекта *Сенд-Праскин*

ТП 903-1-158 КЖ

Котельная с 4 котлами КЕ-6,5 ТЭС. Топливо - каменные и бурые угли.

ИЗДАНИЕ	НАОКУМ	ПОДП.	ДАТА
НАЧ. ОУД	ГИИ		
ГЛ. КОНСТ.	ГОЛДЕННИКОВ		
РУК. ГР.	ТЕРНОВАЯ		
СТ. ИНЖ.	СЕРГЕЕВА		

Литер. Лист 1 из 82

Общие данные (начало). САНТЕХПРОЕКТ

15590-01 18

Ведомость примененных и ссылочных документов.

Альбом I

Обозначение	Наименование	Примечан.
ИИ-04-1; В. 6.7	Железобетонные фундаменты под колонны сеч. 30х30 и 40х40 см.	
ИИ-04-2; В. 2, 4, II	Железобетонные колонны сеч. 400х400 для зданий 85-123 м.	
ИИ-04-2, В. 3	Колонны связевого каркаса сеч. 40х40 см для зданий 8 высотой этажа 2,4 и 3,3 м.	
ИИ-04-2; В. 4	Колонны связевого каркаса сеч. 40х40 см для высоты этажа 3,6 м. Опалубка и армирование.	
ИИ-04-2; В. 6, 4 II	Колонны связевого каркаса сеч. 40х40 см.	
ИИ-04-2; В. 7	Колонны связевого каркаса сеч. 30х30 см для зданий с высотой этажа 3,3 м.	
ИИ-04-2; В. 10, 4. II	Арматурные изделия, плоские каркасы, закладные изделия	
ИИ-04-2; В. 11, 4 II	Колонны связевого каркаса сеч. 40х40 см для навески стеновых панелей.	
ИИ-04-2; В. 12, 4. I.	Колонны связевого каркаса сеч. 30х30 см для навески стеновых панелей.	
ИИ-04-2, В. 19	Колонны каркаса сеч. 40х40 см для зданий с высотой этажа 4,8 и 6,0 м.	
ИИ-04-6, В. 5, 4 II	Усиления жесткости связевого каркаса арматурные изделия	
ИИ-04-7, В. II	Лестницы для зданий с высотой этажей 3,6 м.	
2. 250-1, В. 3	Детали лестниц общественных зданий (каркасно-панельных).	
ИИ-04-8, В. 3	Закладные детали и соединительные элементы	
ИИ-04-10, В. 5	Монтажные узлы и детали связевого каркаса и сетки колонн бхб; бх4,5; бх3 м.	
ИИ-04-10, В. 6	Монтажные узлы и детали панельных стен из легкого бетона.	
ИИ 22-1/70, альбомы 1:2	Железобетонные колонны высоты этажей 3,6 м.	
ИИ 22-2/70	Железобетонные колонны высоты этажей 4,8 и 6,0 м.	
ИИ 23-1/70	Железобетонные плиты перекрытия шириной 1,5 м укладываемые на балки выделей.	
ИИ 24-9	Железобетонные плиты перекрытия шириной 1,5 м укладываемые на балки выделей.	
ИИ 29-2/70	Разные стальные конструктивные элементы.	
ТДМ-22-1/70	Детали сопряжений конструктивных элементов	
ТДМ-24-1/70	Детали сопряжений плит перекрытий типа I	
ТДМ-25-1/70, В. 0:1	Монтажные детали панельных стен многоэтажных прол. зданий.	
1.423-3, Вып. 1	Железобетонные колонны прямоугольного сечения для объектов высотой зданий.	
ИС-01-04, Вып. 2	Унифицированные сборные ж.б. каналы.	

Типовой проект 903-1-158

Обозначение	Наименование	Примечан.
1.112-1, Вып. 1	Плиты железобетонные для ленточных фундаментов.	
1.116-1; Вып. 1, 2	Блоки бетонные для стен подвалов.	
1139-1, В. 1	Перемычки железобетонные сборные для жилых и общественных зданий.	
1.412-1; В. II; III	Монолитные железобетонные фундаменты под типовые колонны прямоугольного сечения.	
1.415-1; В. 1	Железобетонные фундаменты балки для стен производственных зданий.	
1.431-14, В. 2	перегородки многоэтажных зданий с каркасом по серии ИИ-04.	
1.431-15, В. 1.	перегородки многоэтажных зданий с каркасом по серии ИИ-04.	
1.432-5, В. 0, 1	стеновые панели для производственных зданий с шагом колонн 6 м.	
1.459-2, В. 4	Стальные лестницы, переходные площадки и ограждения.	
1.462-3, В. I и III	Железобетонные предварительнонапряженные балки перекрытий.	
1.465-7, В. I и IV	Сборные железобетонные предварительнонапряженные плиты перекрытий.	
2.430-3, В. 3	Типовые архитектурно-строительные детали зданий с кирпичными стенами.	
2.430-4; В. 0	Монолитные детали панельных стен производственных зданий.	
3.400-6	Унифицированные закладные детали сборных железобетонных конструкций прол. перекрытий.	
3.900-2, В. 5	Унифицированные ж.б. конструкции водопроводных и канализационных сооружений.	
3.901-5	Детали набивные для пропуска труб через стены.	
Т.п. 903-1-153- КЖИ-К1	Колонна КПИ-20а, КПИ-21а, КПИ-27а	Прилагается
Т.п. 903-1-153- КЖИ-К1а	То же КПИ-20б, КПИ-21б, КПИ-27б	"
Т.п. 903-1-153- КЖИ-К1б	" КПИ-20в; КПИ-21в; К ПИ-27в	"
Т.п. 903-1-153- КЖИ-К2	" ИК7-1-2а	"
Т.п. 903-1-153- КЖИ-К3, К3а	" ИК7-3-2а, ИК7-3-2б	"
Т.п. 903-1-153- КЖИ-К4	" ИКВ8-1-1	"
Т.п. 903-1-153- КЖИ-К5	" ИКВ8-4-1	"
Т.п. 903-1-153- КЖИ-К6	" ИКВ8-3	"
Т.п. 903-1-153- КЖИ-К7, К8	" ИКВ8-1а, ИКВ8-4-1а	"
Т.п. 903-1-153- КЖИ-К9	" ИКВ8-3а	"
Т.п. 903-1-153- КЖИ-К10, К11	" ИК7-1-2б; ИК7-3-2в	"
Т.п. 903-1-153- КЖИ-К11а	" ИК7-3-2в	"
Т.п. 903-1-153- КЖИ-К12	" ИКВ35-2-3	"
Т.п. 903-1-153- КЖИ-К12а, К13	" ИКВ35-2-3а, ИКВ35-2-1	"
Т.п. 903-1-153- КЖИ-К14	" ИКВ20-3-1	"
Т.п. 903-1-153- КЖИ-К15	" ИКВ20-3	"
Т.п. 903-1-153- КЖИ-К16	" ИК-35-1-1а, ИК-35-2-1а	"
Т.п. 903-1-153- КЖИ-К17	" ИК-35-1-3а, ИКВ-2-3а	"
Т.п. 903-1-153- КЖИ-К17а	" ИК-35-1-3б; ИК-35-2-3б	"
Т.п. 903-1-153- КЖИ-К18, К18а	" ИК-5-1-2а, ИК-5-1-2б	"
Т.п. 903-1-153- КЖИ-К18б, К18в	" ИК-5-1-2б; ИК-5-1-2	"
Т.п. 903-1-153- КЖИ-КЖК-333-14-1а	" КЖК-333-14-1-а	"
Т.п. 903-1-153- КЖИ-КЖК-333-14-1б	" КЖК-333-14-1-б	"

Обозначение	Наименование	Примеч.
Т.п. 903-1-153-КЖИ-КСР-333-14-а	Колонна КСР-333-14-а	Прилагается
Т.п. 903-1-153-КЖИ-КНР-333-14-а	То же КНР-333-14-а	"
Т.п. 903-1-153-КЖИ-КСР-333-14-1-а	" КСР-333-14-1-а	"
Т.п. 903-1-153-КЖИ-КВК-333-14-1-а	" КВК-333-14-1-а	"
Т.п. 903-1-153-КЖИ-КСК-333-14-1-а	" КСК-333-14-1-а	"
Т.п. 903-1-153-КЖИ-КСК-333-14-1-а-б	" КСК-333-14-1-а-б	"
Т.п. 903-1-153-КЖИ-КНР-333-14-1-а	" КНР-333-14-1-а	"
Т.п. 903-1-153-КЖИ-КВР-333-14-1-а	" КВР-333-14-1-а	"
Т.п. 903-1-153-КЖИ-КСР-333-14-б	" КСР-333-14-б	"
Т.п. 903-1-153-КЖИ-КНР-333-14-б	" КНР-333-14-б	"
Т.п. 903-1-153-КЖИ-КВР-333-14-б	" КВР-333-14-б	"
Т.п. 903-1-153-КЖИ-КВК-333-14-б	" КВК-333-14-1-б	"
Т.п. 903-1-153-КЖИ-КЖК-436-52-б	" КЖК-436-52-б	"
Т.п. 903-1-153-КЖИ-КЖК-436-52-а	" КЖК-436-52-а	"
Т.п. 903-1-153-КЖИ-КЖК-436-52-в	" КЖК-436-52-в	"
Т.п. 903-1-153-КЖИ-КСК-436-52-1-а	" КСК-436-52-1-а	"
Т.п. 903-1-153-КЖИ-КСК-436-52-1-б	" КСК-436-52-1-б	"
Т.п. 903-1-153-КЖИ-КЖК-436-52-в	" КЖК-436-52-в	"
Т.п. 903-1-153-КЖИ-КСК-436-52-1-б	" КСК-436-52-1-б	"
Т.п. 903-1-153-КЖИ-КЖК-436-52-в	" КЖК-436-52-в	"
Т.п. 903-1-153-КЖИ-КСК-436-52-в	" КСК-436-52-в	"
Т.п. 903-1-153-КЖИ-КЖК-436-52-в	" КЖК-436-52-в	"
Т.п. 903-1-153-КЖИ-КСК-472-52-в	" КСК-472-52-в	"
Т.п. 903-1-153-КЖИ-КСК-472-52-в	" КСК-472-52-в	"
Т.п. 903-1-153-КЖИ-КСК-472-52-в	" КСК-472-52-в	"
Т.п. 903-1-153-КЖИ-КСК-472-52-в	" КСК-472-52-в	"
Т.п. 903-1-153-КЖИ-КСК-472-52-в	" КСК-472-52-в	"
Т.п. 903-1-153-КЖИ-ПРВ-58-15с-1	Плита ПРВ-58-15с-1	"
Т.п. 903-1-153-КЖИ-ПРВ-58-15с-2	То же ПРВ-58-15с-2	"
Т.п. 903-1-153-КЖИ-ПРВ-58-15с-3	" ПРВ-58-15с-3	"
Т.п. 903-1-153-КЖИ-ПРВ-58-15с-4	" ПРВ-58-15с-4	"
Т.п. 903-1-153-КЖИ-ПРВ-58-15с-5	" ПРВ-58-15с-5	"

Проверенная дата

Ист. лист и докумен. Подпись Дата		Т.п. 903-1-158 - КЖ Котельная с 4 котлами КЕ-6,5-14с. Топливо - каменные и бурые углы	
Нач. отд.	Гин	Р	2
Исполн. Бергеева Серг.		Общие данные (продолжение)	
САНТЕХПРОЕКТ			
15590-01 19			

Ведомость при мененных и ссылочных документов

Альбом I

903-1-158

проект

Тилова

Ильинская и др.

Table with 3 columns: Обозначение, Наименование, Примечание. Rows include items like ТП 903-1-153 - КМУ-К-1-а, ТП 903-1-153 - КМУ-К-1-б, etc.

Table with 3 columns: Обозначение, Наименование, Примечание. Rows include items like Т.П. 903-1-153 - КМУ-МС-1, Т.П. 903-1-153 - КМУ-МС-2, etc.

Table with 3 columns: Обозначение, Наименование, Примечание. Rows include items like ТП 903-1-153 - КМУ-КР9, ТП 903-1-153 - КМУ-КР10, etc.

TP 903-1-158 - KX. Includes project details, dates, and a signature block with 'САНТЕХПРОЕКТ' and '15590-01 20'.

ВЕДОМОСТЬ ПРИМЕНЕННЫХ И ССЫЛОЧНЫХ ДОКУМЕНТОВ

СВОДНАЯ СПЕЦИФИКАЦИЯ БЕТОННЫХ И ЖЕЛЕЗОБЕТОННЫХ КОНСТРУКЦИЙ СТАЛЬНЫХ ЭЛЕМЕНТОВ

Альбом 1

Типовой проект 903-1-158

Имя и подл. Изобр. и дата

ОБОЗНАЧЕНИЕ	НАИМЕНОВАНИЕ	ПРИМЕЧ.
Т.П.903-1-153-КЖИ-С1	СЕТКА АРМАТУРНАЯ С1	ПРИЛАГАЕТСЯ
Т.П.903-1-153-КЖИ-С2	ТО ЖЕ С2	"
Т.П.903-1-153-КЖИ-С3	" С3	"
Т.П.903-1-153-КЖИ-С4	" С4	"
Т.П.903-1-153-КЖИ-С5,С26	" С5,С26	"
Т.П.903-1-153-КЖИ-С6	" С6	"
Т.П.903-1-153-КЖИ-С7,С28	" С7,С28	"
Т.П.903-1-153-КЖИ-С8,С29	" С8,С29	"
Т.П.903-1-153-КЖИ-С9	" С9	"
Т.П.903-1-153-КЖИ-С10,С31	" С10,С31	"
Т.П.903-1-153-КЖИ-С11,С32	" С11,С32	"
Т.П.903-1-153-КЖИ-С12	" С12	"
Т.П.903-1-153-КЖИ-С13	" С13	"
Т.П.903-1-153-КЖИ-С14,С35	" С14,С35	"
Т.П.903-1-153-КЖИ-С15	" С15	"
Т.П.903-1-153-КЖИ-С16,С17	" С16,С17	"
Т.П.903-1-153-КЖИ-С18	" С18	"
Т.П.903-1-153-КЖИ-С19,С23	" С19,С23	"
Т.П.903-1-153-КЖИ-С20	" С20	"
Т.П.903-1-153-КЖИ-С19Л,С19П	" С19Л,С19П	"
Т.П.903-1-153-КЖИ-С21Л,С21П	" С21Л,С21П	"
Т.П.903-1-153-КЖИ-С22	" С22	"
Т.П.903-1-153-КЖИ-С24	" С24	"
Т.П.903-1-153-КЖИ-С27	" С27	"
Т.П.903-1-153-КЖИ-С30	" С30	"
Т.П.903-1-153-КЖИ-С33	" С33	"
Т.П.903-1-153-КЖИ-С34	" С34	"
Т.П.903-1-153-КЖИ-АС1	АНКЕР АС1	"
Т.П.903-1-153-КЖИ-ВС	ВЫБОРКА СТАЛИ ВС	"
Т.П.903-1-153-КЖИ-ВС1	ТО ЖЕ ВС1	"

МАРКА	ОБОЗНАЧЕНИЕ	НАИМЕНОВАНИЕ	КОЛ.	ПРИМЕЧ.
		ПОДЗЕМНАЯ ЧАСТЬ		
		ЗДАНИИ ВОСЯХ 1:13		
		СБОРНЫЕ ЖЕЛЕЗО-		
		БЕТОННЫЕ КОНСТРУКЦИИ		
Ф13-3	ИМ-04-1, вып.6	ФУНДАМЕНТ Ф13-3	6	3,19Т
Ф13-4	ТО ЖЕ вып.7	ТО ЖЕ Ф13-4	1	3,05Т
ФС5	1.116-1, вып.1	БЛОК БЕТОННЫЙ ФС5	2	1,63Т
ФС5-8	ТО ЖЕ	ТО ЖЕ ФС5-8	13	0,52Т
ФСН-5	"	" ФСН-5	4	0,38Т
Ф12-12	1.112-1, вып.1	ПЛИТА ДЛЯ ЛЕНТОЧН. Ф-ТОВ Ф12-12	1	0,87Т
ЛЧ	МС-01-04, вып.2	ЛОТОК КАНАЛЬН. ЛЧ	1	1,05Т
Л10	ТО ЖЕ	ТО ЖЕ Л10	8	3,52Т
Л10Ф	"	" Л10Ф	2	0,68Т
П2	"	ПЛИТА КАНАЛЬН. П2	1	0,85Т
П2Ф	"	ТО ЖЕ П2Ф	54	0,18Т
П4	"	" П4	2	1,63Т
П4Ф	"	" П4Ф	58	0,33Т
П5	"	" П5	8	2,88Т
П5Ф	"	" П5Ф	6	0,58Т
ФБ6-2	1.415-1, вып.1	ФУНДАМ.БАЛКА ФБ6-2	2	1,3Т
ФБ6-3	ТО ЖЕ	ТО ЖЕ ФБ6-3	5	1,2Т
ФБ6-4	"	" ФБ6-4	3	1,2Т
ФБ6-5	"	" ФБ6-5	2	1,1Т
ФБ6-10	"	" ФБ6-10	1	1,1Т
ФБ6-12	"	" ФБ6-12	1	1,5Т
ФБ6-14	"	" ФБ6-14	2	1,3Т
ФБ6-20	"	" ФБ6-20	1	1,4Т
К1	3.900-2, вып.5	КОЛЬЦО КОЛОДЦА КС20-2-1	2	1,1Т
К2	ТО ЖЕ	ТО ЖЕ КС29-2-НА	1	1,5Т
П3	"	ПЛИТА ПП20-1-1	1	1,3Т
П4	"	ТО ЖЕ ПП20-1-1	1	1,5Т
		МОНОЛИТНЫЕ		
		ЖЕЛЕЗОБЕТОННЫЕ		
		КОНСТРУКЦИИ		
		ДЛЯ t=-30°		
ФН1	Т.П.903-1 КЖ-14	ФУНДАМЕНТ ФН1	3	
ФН1а	ТО ЖЕ	ТО ЖЕ ФН1а	3	
ФН1б	"	" ФН1б	3	
ФН1в	"	" ФН1в	1	
ФН1д	"	" ФН1д	1	
ФН2	"	" ФН2	1	

МАРКА	ОБОЗНАЧЕНИЕ	НАИМЕНОВАНИЕ	КОЛ.	ПРИМЕЧ.
ФН3	Т.П.903-1 КЖ-15	" ФН3	4	
ФН3а	Т.П.903-1 КЖ-15	" ФН3а	1	
ФН4	Т.П.903-1 КЖ-14	" ФН4	1	
ФН4а	ТО ЖЕ	" ФН4а	1	
ФН4б	"	" ФН4б	1	
ФН5	Т.П.903-1 КЖ-15	" ФН5	1	
ФН5а	ТО ЖЕ	" ФН5а	1	
ФН6	Т.П.903-1 КЖ-16	" ФН6	1	
ФН6а	ТО ЖЕ	" ФН6а	1	
ФН7	"	" ФН7	4	
ФН7а	"	" ФН7а	1	
ФН8	"	" ФН8	1	
ФН9	Т.П.903-1 КЖ-17	" ФН9	1	
ФН10	ТО ЖЕ	" ФН10	1	
ФН11	Т.П.903-1 КЖ-18	" ФН11	1	
ФН12	ТО ЖЕ	" ФН12	2	
ФН13	Т.П.903-1 КЖ-19	" ФН13	1	
		КАМЕННЫЕ УГЛИ		
Ф0М1	Т.П.903-1 КЖ-43	Фунд.Ф0М1	4/4	
Ф0М2	ТО ЖЕ	" Ф0М2	4/4	
Ф0П1	Т.П.903-1 КЖ-81	ОПОРА Ф0П1	2	
Ф0П2	ТО ЖЕ	ТО ЖЕ Ф0П2	5	
Ф0П3	"	" Ф0П3	1	
Ф0П1	Т.П.903-1 КЖ-25	" Ф0П1	1	
Ф0П2	Т.П.903-1 КЖ-25	" Ф0П2	4	
ФГН1	Т.П.903-1 КЖ-77	ФУНДАМЕНТ ФГН1	2	
ФГН2	ТО ЖЕ	ТО ЖЕ ФГН2	4	
ФГН3	Т.П.903-1 КЖ-78	" ФГН3	1	
ФГН4	ТО ЖЕ	" ФГН4	1	
ФГН5	"	" ФГН5	2	
ФГН6	Т.П.903-1 КЖ-77	" ФГН6	2	

Т.П.903-1-158-КЖ			
КОТЕЛЬНАЯ С 4 КОТЛАМИ КЕ-6,5-14С			
ТОПЛИВО-КАМЕННЫЕ И БУРЬЕ УГЛИ			
ИЗЛ.ИСТ.	И ДОКУМ.	ПОДП.	ДАТА
НАЧ.ОЛД	ГНН		
ГЛ.КОНС.	ЮЛЬДЕНШИНА		
РЪК.ГР.	ТЕРНОВАЯ		
ИСПОЛН.	СЕРГЕЕВА		
ЛИТЕР			ЛИСТ
Р			4
ОБЩИЕ ДАННЫЕ (ПРОДОЛЖЕНИЕ)			САНТЕХПРОЕКТ

Сводная спецификация бетонных и железобетонных конструкций и стальных элементов

Альбом 1

МАРКА	ОБОЗНАЧЕНИЕ	НАИМЕНОВАНИЕ	КОЛ.	ПРИМЕЧАНИЕ
		Нижняя часть здания в осях 3-7, 8-13		
		тонкие железобетонные конструкции		
К-1	ТЛ 903-1-153 КМУ-К1	Колонна КЛ II-20 а	3	3,2т
К-1а	То же	То же КЛ II-20 б	2	3,2т
К-1б	—	— КЛ II-20 в	5	3,2т

Для II ветрового района

К-1	ТЛ 903-1-153 - КМУ-К1	Колонна КЛ II-21 а	3	3,2т
К-1а	То же	То же КЛ II-21 б	2	3,2т
К-1б	—	— КЛ II-21 в	5	3,2т

Для III и IV ветрового района

К-1	ТЛ 903-1-153 - КМУ-К1	Колонна КЛ V-27 а	3	3,2т
К-1а	То же	То же КЛ V-27 б	2	3,2т
К-1б	—	— КЛ V-27 в	5	3,2т

Для I-IV ветрового района

К-2	ТЛ 903-1-153 - КМУ-К2	Колонна УК 7-1-2 а	1	5,05т
К-3	ТЛ 903-1-153 - КМУ-К3; К3а	То же УК 7-3-2 а	3	5,05т
К-3а	То же	— УК 7-3-2 б	2	5,05т
К-4	ТЛ 903-1-153 - КМУ-К4	— УК 8-1-1	1	2,20т
К-5	ТЛ 903-1-153 - КМУ-К5	— УК 8-4-1	2	2,20т
К-6	ТЛ 903-1-153 - КМУ-К6	— УК 8-3	3	2,20т
К-7	—	— УК 8-1-1а	1	5,45т
К-8	То же	— УК 8-4-1а	2	5,45т
К-9	—	— УК 8-3а	3	5,45т
К-10	—	— УК 7-1-2 б	1	5,05т
К-11	То же	— УК 7-3-2 б	3	5,05т
К-11а	—	— УК 7-3-2 в	2	5,05т
К-12	—	— УК 35-2-3	3	1,60т
К-12а	—	— УК 35-2-3а	1	1,60т
К-13	То же	— УК 35-2-1	2	1,60т
К-14	ТЛ 903-1-153 - КМУ-К14	— УК 20-3	3	2,20т
К-15	То же	— УК 20-3-1	3	2,20т

Для I и II ветрового района

К-16	ТЛ 903-1-153 - КМУ-К16	Колонна УК 35-1-1 а	2	2,10т
К-17	ТЛ 903-1-153 - КМУ-К17	То же УК 35-1-3 а	3	2,10т
К-17а	ТЛ 903-1-153 - КМУ-К17 а	— УК 35-1-3 б	1	2,10т

Для III и IV ветрового района

К-16	ТЛ 903-1-153 - КМУ-К16	Колонна УК 35-2-1 а	2	2,10т
К-17	То же	То же УК 35-2-3 а	3	2,10т
К-17а	—	— УК 35-2-3 б	1	2,10т

Для I и II ветрового района

К-18	ТЛ 903-1-153 - КМУ-К18; К18 а	Колонна УК 5-1-2 а	3	2,78т
К-18 а	То же	То же УК 5-1-2 б	3	2,78т
К-18 б	ТЛ 903-1-153 - КМУ-К18 б; К18 в	— УК 5-1-2 в	3	2,78т
К-18 в	ТЛ 903-1-153 - КМУ-К18 в; К18 д	— УК 5-1-2 д	3	2,78т

Для I и II снегового района

Б-1	ТЛ 903-1-153 - КМУ-Б1	Балки 2БДР-18-2А-IV а	2	10,4т
Б-2	То же	То же 2БДР-18-3А-IV а	2	10,4т
Б-2а	—	— 2БДР-18-3А-IV б	2	10,4т
Б-2б	—	— 2БДР-18-3А-IV в	5	10,4т

Для III и IV снегового района

Б1	ТЛ 903-1-153 - КМУ-Б1	Балки 2БДР-18-3А-IV а	2	10,4т
Б2	ТЛ 903-1-153 - КМУ-Б2	То же 3БДР-18-4А-IV а	2	12,1т
Б2а	ТЛ 903-1-153 - КМУ-Б2а	— 3БДР-18-4А-IV б	2	12,1т
Б2б	ТЛ 903-1-153 - КМУ-Б2б	— 3БДР-18-4А-IV в	5	12,1т

Р-1	УУ 23-1/70	Ригель УБ 1-5	4	4,0т
Р-2	То же	То же УБ 1-4	8	4,0т
Р-3	—	— УБ 2-9	6	4,2т
Р-4	—	— УБ 2-4	12	4,2т
Р-5	—	— УБ 2-2/1	2	4,2т
Р-6	—	— УБ 2-20	4	4,2т

Стеновые панели

МАРКА	ОБОЗНАЧЕНИЕ	НАИМЕНОВАНИЕ	КОЛ.	ПРИМЕЧАНИЕ
ПС1	1.432-5, В.1	Длит? - 20°	22	1,07/2,2т
ПС2	То же	Длит? - 30°	12	2,87/3,3т
ПС3	—	—	21	1,97/2,2т
ПС4	—	—	8	2,87/3,3т
ПС5	—	—	16	1,97/2,2т
ПС6	—	—	38	0,77/0,8т
ПС7	—	—	22	0,37/0,4т
ПС8	—	—	7	2,87/3,3т
ПС9	—	—	9	2,87/3,3т
ПС10	—	—	4	1,97/2,2т
ПС11	—	—	3	0,57/0,6т
ПС12	—	—	2	0,27/0,3т
ПС13	—	—	6	1,47/1,7т
ПС14	—	—	4	1,47/1,7т
ПС15	—	—	5	0,307/0,33т
ПС16	—	—	5	1,967/2,29т

МАРКА	ОБОЗНАЧЕНИЕ	НАИМЕНОВАНИЕ	КОЛ.	ПРИМЕЧАНИЕ
ПС7	1.432-5, В.1	ПС24 - 322 ч	4	2,897/3,43т
ПС8	То же	ПС24 - 421	3	2,897/3,3т
ПС9	—	ПС24 - 421 а	3	2,897/3,43т
ПС20	—	ПС24 - 71 а	1	1,967/2,29т
ПС21	—	ПС24 - 71 а	3	1,967/2,29т
ПС22	—	ПС24 - 221	7	1,967/2,29т
ПС23	—	ПС24 - 221 а	1	2,897/3,43т
ПС24	—	ПС24 - 221 б	1	2,897/3,3т
ПС25	—	ПС24 - 222	1	2,897/3,3т
ПС26	—	ПС24 - 121 а	3	1,967/2,29т
ПС27	—	ПС24 - 121 а	2	1,967/2,29т
ПС28	—	ПС24 - 221 а	1	1,967/2,29т
БЛ24	—	БЛ24	1	0,06т
БЛ28	—	БЛ28	1	0,09т
БЛ-1	ТЛ 903-1-153 КМУ-БЛУ36; БЛУ54	БЛ и 54	4	0,55т
БЛ-2	ТЛ 903-1-153 КМУ-БЛУ36; БЛУ54	БЛ и 36	2	0,36т
БЛ-3	ТЛ 903-1-153 КМУ-БЛУ33; БЛУ51	БЛ и 51	4	0,20т
БЛ-3	ТЛ 903-1-153 КМУ-БЛУ34; БЛУ32	БЛ и 52	4	0,30т
БЛ-4	ТЛ 903-1-153 КМУ-БЛУ33; БЛУ51	БЛ и 33	2	0,14т
БЛ-4	ТЛ 903-1-153 КМУ-БЛУ34; БЛУ52	БЛ и 34	2	0,20т
БУ13	1.139-1, Вып.1	ПРЕМЫЧКА БУ13	1	85кг
БУ15	То же	ТО же БУ15	8	105кг
Б15	—	— Б15	4	65кг
БЛ-5	1.432-5, Вып.1	БЛ-51	11	0,20т
	1.432-5, Вып.1	БЛ-53	11	0,38т
БЛ-6	1.432-5 Вып.1	БЛ-33	2	0,44т
	1.432-5 Вып.1	БЛ-35	2	0,25т
БЛ-7	1.432-5 Вып.1	БЛ-44	3	0,337/0,44т
БЛ-8	1.432-5 Вып.1	БЛ-26	1	0,227/0,28т

Типовой проект ТЛ 903-1-158

Шифр-индекс и дата

ТЛ 903-1-158 - КЖ

Котельная с 4 котлами КС-6.8-14с.
Топливо - каменные и бурные угли.

Исполнит. И.Возум. Проверил. Дата: _____

Нав. отв. Г.И.Н. Р.К. Констр. Гольдбергманн П.В. Рук. гр. Тренин В.А. Исполнит. Стрелков В.А.

Общие данные (продолжение).

Лист 5 из 5

САНТЕХПРОЕКТ

15590-01 22

СВОДНАЯ СПЕЦИФИКАЦИЯ БЕТОННЫХ И ЖЕЛЕЗОБЕТОННЫХ КОНСТРУКЦИЙ И СТАЛЬНЫХ ЭЛЕМЕНТОВ

Альбом I
Типовой проект 903-1-158
Масштаб: 1:100

МАРКА	ОБОЗНАЧЕНИЕ	НАИМЕНОВАНИЕ	КОЛ.	ПРИМеч.
		СБОРНЫЕ ЖЕЛЕЗОБЕ-		
		ТОННЫЕ КОНСТРУКЦИИ		
		III СНЕГОВОЙ Р-НЫ		
П1	1.465-7, В. I	ПЛИТА ПОКРЫТИЯ ПЛIV-3 3x6	16	2,65Т
П2	т.п.903-1-153-КЖИ ПЛIV 3x6 -3,0"	ТО ЖЕ ПЛIV -3,0" 3x6	9	2,65Т
П3	1.465-7, В. I	" ПЛIV-7-3 3x6	2	2,65Т
П4	т.п.903-1-153-КЖИ ПЛIV 3x6 -5,0"	" ПЛIV -5,0" 3x6	1	2,65Т
П5	1.465-7, В. I	" ПЛIV -5,0" 3x6	13	2,65Т
П6	т.п.903-1-153-КЖИ ПЛIV-4 3x6 -5,0;6,0"	" ПЛIV-4 3x6 -5,0"	1	3,30Т
П7	т.п.903-1-153-КЖИ ПЛIV 3x6 -3,8"	" ПЛIV -3,8" 3x6	2	2,65Т
П8	т.п.903-1-153-КЖИ ПЛIV 3x6 -4,8"	" ПЛIV -4,8" 3x6	4	2,65Т
П10	т.п.903-1-153-КЖИ ПЛIV 3x6 -5,8"	" ПЛIV -5,8" 3x6	4	2,65Т
П11	т.п.903-1-153-КЖИ ПЛIV-7 3x6 -5,8"	" ПЛIV-7 3x6 -5,8"	1	3,20Т
П12	т.п.903-1-153-КЖИ ПЛIV 3x6 -6,8"	" ПЛIV -6,8" 3x6	1	2,65Т
		III СНЕГОВОЙ Р-НЫ		
П1	1.465-7, В. IV	ПЛИТА ПОКРЫТИЯ ПЛIV -4 3x6	16	2,65Т
П2	т.п.903-1-153-КЖИ ПЛIV 3x6 -3,0"	ТО ЖЕ ПЛIV -4,0" 3x6	9	2,65Т
П3	1.465-7, В. IV	" ПЛIV-7 3x6 -4	2	2,65Т
П4	т.п.903-1-153-КЖИ ПЛIV 3x6 -5,0"	" ПЛIV -6,0" 3x6	1	2,65Т
П5	1.465-7, В. IV	" ПЛIV -6 3x6	4	2,65Т
П6	т.п.903-1-153-КЖИ ПЛIV-4 3x6 -5,0;6,0"	ПЛIV-4 3x6 -6,0"	1	3,30Т
П7	т.п.903-1-153-КЖИ ПЛIV 3x6 -3,8"	" ПЛIV -4,8" 3x6	4	2,65Т
П8	" КЖИ ПЛIV 3x6 -3,8"	" ПЛIV -4,8" 3x6	4	2,65Т
П10	т.п.903-1-153-КЖИ ПЛIV 3x6 -5,8"	" ПЛIV -6,8" 3x6	4	2,65Т
П11	т.п.903-1-153-КЖИ ПЛIV-7 3x6 -5,8"	ПЛИТА ПОКРЫТ. ПЛIV-7 3x6 -6,8"	1	3,20Т
П12	т.п.903-1-153-КЖИ ПЛIV 3x6 -5,8"	ТО ЖЕ ПЛIV -6,8" 3x6	1	2,65Т

МАРКА	ОБОЗНАЧЕНИЕ	НАИМЕНОВАНИЕ	КОЛ.	ПРИМеч.
П1-1	МИ24-9	ПЛИТА ПЕРЕКРЫТИЯ П1-1 АИВ	9	2,2Т
П1-5	ТО ЖЕ	ТО ЖЕ П1-5 АИВ	9	2,2Т
П1-5-1	"	" П1-5-1 АИВ	6	2,2Т
П2-2	"	" П2-2 АИВ	6	2,0Т
П2-5	"	" П2-5 АИВ	12	2,0Т
П2-5-1	"	" П2-5-1 АИВ	4	2,0Т
П3-1	"	" П3-1	6	1,5Т
П3-4	"	" П3-4	15	1,5Т
П4-1	"	" П4-1	4	1,37Т
П4-4	"	" П4-4	13	1,37Т
СБ4Б-1	1.494-24, В.1	СТАКАН СБ4Б-1	1	0,16Т
СБ7Б-1	ТО ЖЕ	ТО ЖЕ СБ7Б-1	3	0,32Т
ПДБ-18	1.431-14, В.2	ПАНЕЛЬ ПЕРЕКРЫТИЯ ПДБ-18 5,98x2,86	2	3,35Т
ПДБ-18А	ТО ЖЕ	ТО ЖЕ ПДБ-18А 5,98x2,86	1	2,63Т
ПДБ-18Т	"	" ПДБ-18Т 5,98x2,86	1	3,19Т
ПДБ-3	"	" ПДБ-3 2,98x2,86	1	1,70Т
ПДБ-5	"	" ПДБ-5 5,3x0,61	4	0,65Т
ПД1	1.431-2, В.1	" ПД1 1,8x5,6	2	2,0Т
ПД2	ТО ЖЕ	" ПД2 1,8x4,9	2	1,80Т
ПД3	1.431-2, В.0	" ПД3 1,2x2,4	9	0,58Т
ПД4	ТО ЖЕ	" ПД4 1,5x2,4	4	0,73Т
ПД5	1.431-2, В.1	" ПД5 1,8x5,75	4	2,10Т
СК1	1.431-2, В.2	КОЛОННА КС-3-1	5	358кг
		МОНОЛИТНЫЕ		
		ЖЕЛЕЗОБЕТОННЫЕ		
		КОНСТРУКЦИИ		
Пм1	т.п.903-1 КЖ-44	ПЛИТА МОНОЛИТ Пм1	3	
Пм1а	т.п.903-1 КЖ-29	ТО ЖЕ Пм1а	1	
Пм2	т.п.903-1 КЖ-44	" Пм2	1	
Пм3	т.п.903-1 КЖ-45	" Пм3	1	
Пм4	ТО ЖЕ	" Пм4	1	
Пм5	т.п.903-1 КЖ-46	" Пм5	3	
Пм6	ТО ЖЕ	" Пм6	1	
Пм7	т.п.903-1 КЖ-49	" Пм7	3	
Пм8	т.п.903-1 КЖ-50	" Пм8	1	
Пм9	т.п.903-1 КЖ-54	" Пм9	3	
Пм10	ТО ЖЕ	" Пм10	1	
ПРм1	т.п.903-1 КЖ-82	ПРЯМОК ПРм1	1	
Бм1	т.п.903-1 КЖ-27	БАЛКА МОНОЛ. Бм1	1	

МАРКА	ОБОЗНАЧЕНИЕ	НАИМЕНОВАНИЕ	КОЛ.	ПРИМеч.
Бм1а	т.п.903-1 КЖ-27	БАЛКА МОНОЛ. Бм1а	1	
Бм2	т.п.903-1 КЖ-28	ТО ЖЕ Бм2	1	
Бм3	ТО ЖЕ	" Бм3	1	
Бм4	"	" Бм4	1	
Бм5	т.п.903-1 КЖ-30	" Бм5	1	
Бм6	т.п.903-1 КЖ-33	" Бм6	4	
Бм7	ТО ЖЕ	" Бм7	1	
Бм8	"	" Бм8	2	
Бм9	"	" Бм9	1	
Бм10	т.п.903-1 КЖ-51	" Бм10	3	
Бм11	ТО ЖЕ	" Бм11	2	
Бм12	"	" Бм12	8	
Бм13	"	" Бм13	6	
Бм14	"	" Бм14	8	
Бм15	"	" Бм15	1	
БТм1	т.п.903-1 КЖ-34	КАНАЛ БТм1	4	
БУм1	т.п.903-1 КЖ-57	БУНКЕР БУм1	4	
Ум4	т.п.903-1 КЖ-80	УЧАСТОК МОНОЛ. Ум4	2	
Ум5	ТО ЖЕ	ТО ЖЕ Ум5	2	
Ум6	"	" Ум6	1	
Ум7	"	" Ум7	1	
Ум8	"	" Ум8	1	
Ум9	"	" Ум9	1	
Ум10	"	" Ум10	2	
Ум11	"	" Ум11	2	
Ум12	"	" Ум12	1	
Ум13	"	" Ум13	2	
Ум14	"	" Ум14	2	
Ум15	"	" Ум15	1	

ТП903-1-158 -КЖ-

КОТЕЛОНАЯ С4 КОТЛАМИ КЕ-В,5-4УС.
ТОПЛИВО-КАМЕННЫЕ И БУРЫЕ УГЛИ

НАЧ. ПРОЕКТА ГИИ
ИЗМ. ПРОЕКТА УЛЬЯНОВСКИЙ
РУК. ГР. ТЕРНОВАЯ
ИСП. ПМ. СЕРГЕЕВА

ИНТЕР. ИНСТ. ИНСТ. ОБОЗ.
Р 6

ОБЩИЕ ДАННЫЕ (ПРОДОЛЖЕНИЕ)

САНТЕХПРОЕКТ

Сводная спецификация бетонных и железобетонных конструкций и стальных элементов.

Альбом I

Марка	Обозначение	Наименование	Кол.	Примеч.
		<u>стальные</u>		
		<u>элементы</u>		
МСИ1	ТП 903-1-153- КИ-МСИ1	Связи металлические МСИ1	2	
МСИ2	ТП 903-1-153- КИ-МСИ2	то же МСИ2	1	
МСИ3	ТП 903-1-153- КИ-МСИ3	то же МСИ3	1	
СВ1	ТП 903-1-153- КИИ-СВ1	связь СВ1	4	
СВ2	ТП 903-1-153- КИИ-СВ2	то же СВ2	6	
СВ3	ТП 903-1-153- КИИ-СВ3	то же СВ3	2	
СВ4	ТП 903-1-153- КИИ-СВ4	то же СВ4	2	
СВ5	ТП 903-1-153- КИИ-СВ5	то же СВ5	1	
СВ6	ТП 903-1-153- КИИ-СВ6	то же СВ6	1	
ФС1	1.431-14, в.3	стойка ФС1	5	
СФЗ	УИ 29-2/70	то же СФЗ	3	
СФ10а	ТП 903-1-153- КИИ-СФ10а	то же СФ10а	1	
СФ10б	ТП 903-1-153- КИИ-СФ10б	то же СФ10б	2	
БСЗ	УС-01-04, в.2	Балка сталь. БСЗ	2	
ПГГ2	1.459-2, в.4	перекладина ПГГ2	3	
ПГГ7	то же	то же ПГГ7	3	
ПГГ11	то же	то же ПГГ11	2	
ПГГ13	то же	то же ПГГ13	3	
ЛГ10	то же	Лестнич. марш ЛГ10	1	
ПГГ6	то же	перекл. лест. марша ПГГ6	1	
РК-2(1)	УИ 29-2/70	для Г ² -20 ¹ для Г ² -30 ¹ -Ч0		
ФК-2(1)	то же	опорный стальной ФК-2 опорный стальной ФК-1	1	
ТК-2(1)	то же	то же ТК-2 то же ТК-1	20	
НУ-2	УИ 29-2/70	насадка НУ-2	2	
НФ-2	то же	то же НФ-2	2	
ДУ150	3.901-5	сальник ДУ150	7	
ДУ200	то же	то же ДУ200	1	
Щ1	ТП 903-1-153- КИИ-Щ1, Щ2	щит Щ1	18	
Щ2	ТП 903-1-153- КИИ-Щ1, Щ2	то же Щ2	5	
МК-5	2.430-3, в.3	Соединит. элемент МК-5	13	
МК-6	то же	то же МК-6	17	
МК-8	то же	то же МК-8	16	

Марка	Обозначение	Наименование	Кол.	Примеч.
Т1	1.439-1	соединит. элемент Т1	74	
Т2	то же	то же Т2	70	
Т5	то же	то же Т5	2	
Т6	то же	то же Т6	14	
Т16	то же	то же Т16	48	
Т1	ИИ 29-2/70	то же Т1	216	
Т2	то же	то же Т2	206	
Т4	то же	то же Т4	3	
Т5	то же	то же Т5	58	
Т6	то же	то же Т6	10	
Т7	то же	то же Т7	5	
Т8	то же	то же Т8	5	
Т9	то же	то же Т9	35	
Т12	то же	то же Т12	3	
Т13	то же	то же Т13	3	
Т14	то же	то же Т14	12	
Т15	то же	то же Т15	20	
Т16	то же	то же Т16	192	
Т18	то же	то же Т18	48	
Т19	то же	то же Т19	48	
ММ28	то же	то же ММ28	2	
У1	то же	то же У1	1	
М1	3.900-2, в.5	скоба М1	6	
ММ1	ТДМ 22-1/70	соединит. элемент ММ1	54	
ММ3	то же	то же ММ3	100	
ММ5	то же	то же ММ5	12	
ММ8	то же	то же ММ8	60	
ММ9	то же	то же ММ9	30	
ММ10	то же	то же ММ10	168	
ММ12	то же	то же ММ12	44	
ММ13	то же	то же ММ13	44	
ММ15	то же	то же ММ15	34	
МС1	1.431-14, в.3	то же МС1	8	
МС5	то же	то же МС5	41	
МС9	то же	то же МС9	2	
МС12	то же	то же МС12	1	

Марка	Обозначение	Наименование	Кол.	Прим.
МС14	1.431-14, в.3	соединительный элемент МС14	8	
МС16	то же	то же МС16	5	
МС17	то же	то же МС17	5	
МС18	то же	то же МС18	5	
МС19	то же	то же МС19	5	
МС1	1.431-2, в.2	то же МС1	16	
МС2	то же	то же МС2	16	
МС3	то же	то же МС3	16	
МС16	то же	то же МС16	5	
МС17	то же	то же МС17	5	
МС18	то же	то же МС18	10	
МС1	ТП 903-1-153- КИИ-МС1	то же МС1	2	
МС2	ТП 903-1-153- КИИ-МС2	то же МС2	2	
МС3	ТП 903-1-153- КИИ-МС3	то же МС3	6	
МС4	ТП 903-1-153- КИИ-МС4	то же МС4	4	
МС5	ТП 903-1-153- КИИ-МС5	то же МС5	64	
МС6	ТП 903-1-153- КИИ-МС6, МС7	то же МС6	1	
МС7	то же	то же МС7	1	
I 50	ГОСТ 8239-72	двутавр I 50	5,2	пм
I 12	ГОСТ 8239-72	то же I 12	49,0	пм
С 12	ГОСТ 8240-72	швеллер С 12	420,0	пм
Л63х6	ГОСТ 8509-72	уголок Л63х6	2,7	пм
Л100хх63х7	ГОСТ 8510-72	то же Л100х63х7	0,5	пм
• 18	ГОСТ 5781-75	• 18 Сталь ст.3 кр.З	12,5	пм
ВУ-175-К	ГОСТ 8423-57*	известняк листы марки ВУ-175-К	32	м ²

Туповос проект 903-1-158

Итого в плане, фунда и детали

Т П 903-1-158 - КЖ		Котельная с 4 котлами КЕ-6,5-14с.	
Топливо-каменные и бурые угли		Литература листов	
Изм. лист	И докум.	Подп.	Дата
Нач. отд.	Г.И.И.		
Тех. констр.	Польденко		
Рук. зар.	Терновская		
Исполн.	Сергеева		
Общие данные (продолжение)			Р 7
САНТЕХПРОЕКТ			

сводная спецификация бетонных и железобетонных конструкций и стальных элементов.

Альбом I

Типовой проект 903-1-158

УИИ & ИЛЭДИН, ИЛЭДИН & ДИМА

Марка	Обозначение	Наименование	Кол	Примеч.
Т1	1.431-2, в. 2	Элемент крепления Т1	5	
МН1	Т.П.903-1-153-КЖИ-МН1	Изделие закладное МН1	14	
МН2	Т.П.903-1-153-КЖИ-МН2	то же МН2	12	
МН3	Т.П.903-1-153-КЖИ-МН3	" МН3	1	
МН4	Т.П.903-1-153-КЖИ-МН4	" МН4	8	
МН5	Т.П.903-1-153-КЖИ-МН5	" МН5	4	
МН6	Т.П.903-1-153-КЖИ-МН6	" МН6	8	
МН7	Т.П.903-1-153-КЖИ-МН7	" МН7	4	
МН8	Т.П.903-1-153-КЖИ-МН8; МН9	" МН8	12	
МН9	Т.П.903-1-153-КЖИ-МН8; МН9	" МН9	8	
МН10	Т.П.903-1-153-КЖИ-МН10	" МН10	4	
МН11	Т.П.903-1-153-КЖИ-МН11	" МН11	4	
МН12	Т.П.903-1-153-КЖИ-МН12	" МН12	8	
МН14	Т.П.903-1-153-КЖИ-МН14; МН15	" МН14	6	
МН15	Т.П.903-1-153-КЖИ-МН14; МН15	" МН15	6	
МН16	Т.П.903-1-153-КЖИ-МН16	" МН16	4	
МН17	Т.П.903-1-153-КЖИ-МН17	" МН17	4	
МН18	Т.П.903-1-153-КЖИ-МН18	" МН18	800	п.п.
МН19	Т.П.903-1-153-КЖИ-МН19	" МН19	10	
МН20	Т.П.903-1-153-КЖИ-МН20	" МН20	1	
МН21	Т.П.903-1-153-КЖИ-МН21	" МН21	4	
МН22	Т.П.903-1-153-КЖИ-МН22	" МН22	4	
МН23	Т.П.903-1-153-КЖИ-МН23; МН29	" МН23	5	
МН24	Т.П.903-1-153-КЖИ-МН24	" МН24	1	
МН25	Т.П.903-1-153-КЖИ-МН25; МН26	" МН25	36	
МН26	Т.П.903-1-153-КЖИ-МН25; МН26	" МН26	36	
МН27	Т.П.903-1-153-КЖИ-МН27	" МН27	20	
МН28	Т.П.903-1-153-КЖИ-МН28	" МН28	25	
МН29	Т.П.903-1-153-КЖИ-МН23; МН29	" МН29	5	
МУ1-2	3.400-6	Закладное изделие МУ1-2	63,6	п.п.
МУ1-8	то же	то же МУ1-8	78,8	п.п.
МУ2-6	"	" МУ2-6	16	
МУ2-9	"	" МУ2-9	40	
МУ3-2	"	" МУ3-2	34	
МУ3-Н	"	" МУ3-Н	23	
МУ3-12	"	" МУ3-12	8	
МУ3-13	"	" МУ3-13	52	
МУ3-31	"	" МУ3-31	8	
МУ4-13	"	" МУ4-13	32	п.п.
МУ4-21	"	" МУ4-21	16	
МУ4-22	"	" МУ4-22	4	
МУ4-37	"	" МУ4-37	27	п.п.

Марка	Обозначение	Наименование	Кол	Примеч.
Мн-30	Т.П.903-1-153-КЖИ-Мн-30	Закладное изд. Мн-30	6	
Мн-31	Т.П.903-1-153-КЖИ-Мн-31	то же Мн-31	17	
МИИ1	Т.П.903-1-153-КЖИ-МИИ1	" МИИ1	4	
		Бытовая пристройка и лестничная клетка. Наземная часть		
		Сборные ж.б. конструкции		
К1	ИЛ-04-2, в. 12, ч. I	Колонна КЖК-333-14-1а	2	1,07т
К2	то же	то же КЖК-333-14-1а	1	1,07т
К3	Т.П.903-1-153-КЖИ-КЖК-333-14-1а	" КЖК-333-14-1а	2	1,07т
К4	ИЛ-04-2; в. 12, ч. I	" КЖК-333-14-1	2	1,07т
К5	Т.П.903-1-153-КЖИ-КЖК-333-14-а	" КЖК-333-14-а	1	1,1т
К6	Т.П.903-1-153-КЖИ-КЖК-333-14-б	" КЖК-333-14-б	1	1,134т
К7	Т.П.903-1-153-КЖИ-КЖК-333-14-1а	" КЖК-333-14-1а	1	1,07т
К8	Т.П.903-1-153-КЖИ-КЖК-333-14-1а	" КЖК-333-14-1а	2	1,133т
К9	ИЛ-04-2, в. 12 ч. I	" КСК-333-14-1а	2	0,73т
К10	ИЛ-04-2, в. 12 ч. I	" КСК-333-14-1а	1	0,73т
К11	Т.П.903-1-153-КЖИ-КСК-333-14-1а	" КСК-333-14-1а	2	0,766т
К12	Т.П.903-1-153-КЖИ-КСК-333-14-а	" КСК-333-14-а	1	0,75т
К13	Т.П.903-1-153-КЖИ-КСК-333-14-б	" КСК-333-14-б	1	0,784т
К14	ИЛ-04-2, в. 12, ч. I	" КСК-333-14-1	2	0,73т
К15	Т.П.903-1-153-КЖИ-КСК-333-14-1б	" КСК-333-14-1б	1	0,768т
К16	Т.П.903-1-153-КЖИ-КСК-333-14-1а	" КСК-333-14-1а	2	0,76т
К17	ИЛ-04-2, в. 12, ч. I	" КВК-333-14-1а	2	0,58т
К18	то же	" КВК-333-14-1а	1	0,58т
К19	Т.П.903-1-153-КЖИ-КВК-333-14-1а	" КВК-333-14-1а	2	0,620т
К20	Т.П.903-1-153-КЖИ-КВК-333-14-а	" КВК-333-14-а	1	0,628т
К21	Т.П.903-1-153-КЖИ-КВК-333-14-б	" КВК-333-14-б	1	0,634т
К22	ИЛ-04-2, в. 12, ч. I	" КВК-333-14-1	2	0,58т
К23	Т.П.903-1-153-КЖИ-КВК-333-14-1б	" КВК-333-14-1б	1	0,613т
К24	Т.П.903-1-153-КЖИ-КВК-333-14-1а	" КВК-333-14-1а	2	0,624т
К1	Т.П.903-1-153-КЖИ-КЖК-436-52-а	Колонна КЖК-436-52-а	1	2,114т
К2	Т.П.903-1-153-КЖИ-КЖК-436-52-б	то же КЖК-436-52-б	1	2,124т
К3	Т.П.903-1-153-КЖИ-КЖК-436-52-в	" КЖК-436-52-в	1	2,077т
К4	Т.П.903-1-153-КЖИ-КЖК-436-52-2	" КЖК-436-52-2	1	2,070т
К5	Т.П.903-1-153-КЖИ-КЖК-436-52-д	" КЖК-436-52-д	1	2,172т
К6	Т.П.903-1-153-КЖИ-КЖК-436-52-е	" КЖК-436-52-е	1	2,149т
К7	Т.П.903-1-153-КЖИ-КСК-472-52-б	" КСК-472-52-б	1	3,043т
К8	Т.П.903-1-153-КЖИ-КСК-472-52-а	" КСК-472-52-а	1	3,030т
К9	Т.П.903-1-153-КЖИ-КСК-472-52-б	" КСК-472-52-б	1	2,921т
К10	Т.П.903-1-153-КЖИ-КСК-472-52-в	" КСК-472-52-в	1	2,907т
К11	Т.П.903-1-153-КЖИ-КСК-472-52-д	" КСК-472-52-д	1	3,024т
К12	Т.П.903-1-153-КЖИ-КСК-472-52-е	" КСК-472-52-е	1	2,997т

Марка	Обозначение	Наименование	Кол	Примеч.
К13	Т.П.903-1-153-КЖИ-К-1-а	Колонна К-1-а	1	2,074т
К14	Т.П.903-1-153-КЖИ-К-1-б	то же К-1-б	1	2,074т
К15	Т.П.903-1-153-КЖИ-К-1-в	" К-1-в	1	2,016т
К16	Т.П.903-1-153-КЖИ-К-1-г	" К-1-г	1	2,017т
К17	Т.П.903-1-153-КЖИ-К-1-д	" К-1-д	1	2,112т
К18	Т.П.903-1-153-КЖИ-К-1-е	" К-1-е	1	2,085т
К19	ИЛ-04-2, в. 11, ч. II	КСК-436-24-1а	1	1,449т
К20	Т.П.903-1-153-КЖИ-КСК-436-24-1а	" КСК-436-24-1а	1	1,449т
К21	Т.П.903-1-153-КЖИ-КСК-436-52-1а-б	" КСК-436-52-1а-б	1	1,456т
К22	Т.П.903-1-153-КЖИ-КСК-436-52-1а-в	" КСК-436-52-1а-в	1	1,463т
К23	Т.П.903-1-153-КЖИ-КСК-436-52-1а	" КСК-436-52-1а	1	1,447т
К24	Т.П.903-1-153-КЖИ-КСК-436-52-а	" КСК-436-52-а	1	1,461т
К25	Т.П.903-1-153-КЖИ-КВК-424-24-б	" КВК-424-24-б	2	0,694т
К26	Т.П.903-1-153-КЖИ-КВК-424-24-а	" КВК-424-24-а	2	0,694т
Р1	Т.П.903-1-153-КЖИ-Р-40-27-а	Ригель Р-40-27-а	8	1,95т
Р2	Т.П.903-1-153-КЖИ-Р2-72-27-а	то же Р2-72-27-а	6	0,87т
Р3	ИЛ-04-3, в. 4, ч. I	" Р-40-57	6	1,61т
Р4	то же	" Р-40-27	9	0,75т
Р1	ИЛ-04-3, в. 3	Ригель Р2-52-56	7	1,95т
Р2	то же	то же Р2-72-26	12	0,83т
Р3	"	" Р-40-26	6	0,70т
Р4	"	" Р-52-56	5	1,55т
Д1	ИЛ-04-6, в. 5, ч. I	Диафрагма Д-28-33п	2	1,93т
Д2	то же	то же Д-28-33	4	2,9т
Д3	"	" Д2-26-33п	2	2,05т
Д4	"	" Д2-26-33	4	3,03т

		ТП 903-1-158		КЖ	
ИЗМ/ДОП		№ докум.		Подп. Дата	
ИЧ.О.ГО		Р/И		ИИТЕР.ИСТА	
П.КОНСТ.		ИИТЕР.ИСТА		ИСТА	
Р/К.ЗР		Терновская		Р 8	
ИСТАИИ		Сергеева		ИСТА	
Общие данные (продолжение)				САИТЕХПРОЕКТ	
15590-01 25					

Сводная спецификация бетонных и железобетонных конструкций и стальных элементов

Альбом I

Типовой проект 903-1-158

Имя и должность архитектора

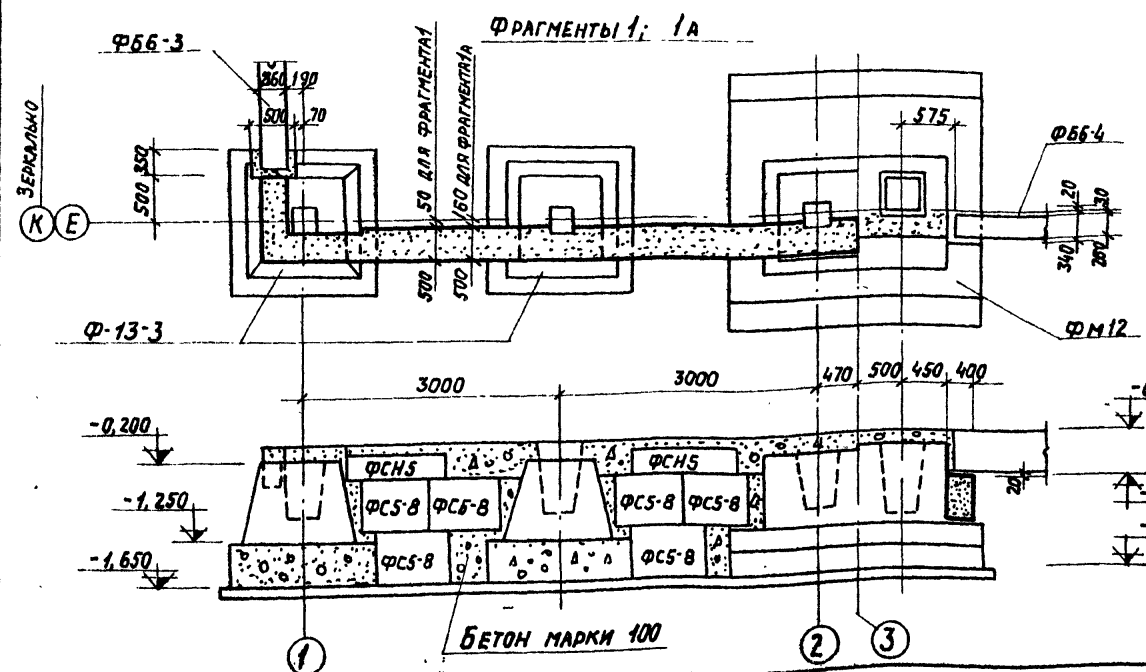
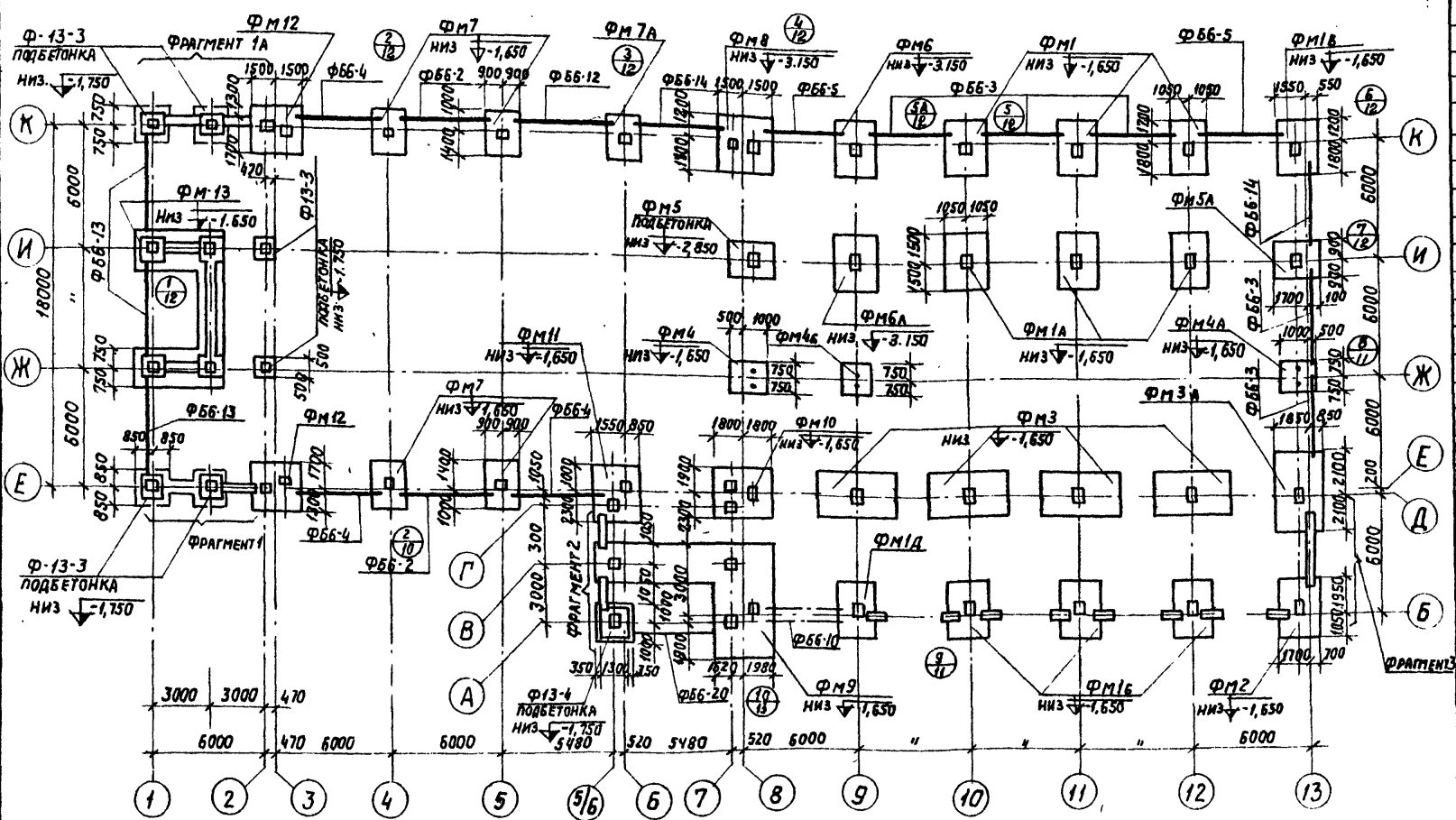
Table with columns: Марка, Обозначение, Наименование, Кол, Примеч. Includes sections for сборные ж.б. конструкции, плиты перекрытия, стеновая панель, угловой блок, панель перегородок.

Table with columns: Марка, Обозначение, Наименование, Кол, Примеч. Includes sections for лестничные марши, площадки, накладные проступи, монолитные, железобетонные конструкции, стальные изделия.

Table with columns: Марка, Обозначение, Наименование, Кол, Примеч. Includes sections for изделия соединит., огражденные лестничные марши, огражденные площадки, огражденные нижней площадкой.

Summary table with columns: Изм. лист, в докум, кол, дата, котельная с 4 котлами, топливо-каменные и бурные угли, литер, лист, листов, общие данные (окончание), сантехпроект.

МАРКИРОВОЧНАЯ СХЕМА ФУНДАМЕНТОВ И ФУНДАМЕНТНЫХ БАЛОК



1. Под фундаменты выполнить бетонную подготовку из бетона марки 50, превышающую габарит подошвы фундамента на 100мм в каждую сторону.
2. Опоры под фундаментные балки и рамы ворот бетонировать одновременно с фундаментами.
3. Бетонные блоки укладывать на цементном растворе марки 100.
4. Маркировочная схема фундаментов разработана для наружной температуры -30°С, III снегового и I ветрового районов.
5. На расчетных схемах фундаментов нагрузки указаны на отметках -0,150 и -0,200.

СПЕЦИФИКАЦИЯ ЭЛЕМЕНТОВ К МАРКИРОВОЧНОЙ СХЕМЕ, РАСПОЛОЖЕННОЙ НА ЛИСТЕ

МАРКА	ОБОЗНАЧЕНИЕ	НАИМЕНОВАНИЕ	КОЛ.	ПРИМеч.
ФМ1	КЖ-14	ФУНДАМЕНТ	ФМ1	3 4,50м³
ФМ1А	ТО ЖЕ	ТО ЖЕ	ФМ1А	3 4,50м³
ФМ1Б	"	"	ФМ1Б	3 4,50м³
ФМ1В	"	"	ФМ1В	1 4,50м³
ФМ1Д	"	"	ФМ1А	1 4,50м³
ФМ2	"	"	ФМ2	1 4,70м³
ФМ3	КЖ-15	"	ФМ3	4 7,96м³
ФМ3А	ТО ЖЕ	"	ФМ3А	1 7,96м³
ФМ4	КЖ-14	"	ФМ4	1 1,53м³
ФМ4А,Б	ТО ЖЕ	"	ФМ4А,Б	// 1,53м³
ФМ5,5А	КЖ-15	"	ФМ5,5А	// 2,56м³
ФМ6	КЖ-16	"	ФМ6	1 6,48м³
ФМ6А	ТО ЖЕ	"	ФМ6А	1 6,48м³
ФМ7	"	"	ФМ7	4 2,78м³
ФМ7А	"	"	ФМ7А	1 2,78м³
ФМ8	"	"	ФМ8	1 10,20м³
ФМ9	КЖ-19	"	ФМ9	1 25,9м³
ФМ10	КЖ-17	"	ФМ10	1 10,9м³
ФМ11	КЖ-18	"	ФМ11	1 6,8м³
ФМ12	ТО ЖЕ	"	ФМ12	2 6,1м³
ФМ13	КЖ-17	"	ФМ13	1 15,3м³
Ф-13-4	ИИ 04-1 В.7	ФУНДАМЕНТ	Ф-13-4	1 3,05т
Ф-13-3	ИИ 04-1 В.6	"	Ф-13-3	6 3,19т
ФББ-2	1.415-1-В.1	ФУНДАМЕНТНАЯ БАЛКА	ФББ-2	2 1,3т
ФББ-3	ТО ЖЕ	ТО ЖЕ	ФББ-3	5 1,2т
ФББ-4	"	"	ФББ-4	3 1,2т
ФББ-5	"	"	ФББ-5	2 1,1т
ФББ-10	"	"	ФББ-10	1 1,1т
ФББ-12	"	"	ФББ-12	1 1,5т
ФББ-13	"	"	ФББ-13	3 1,4т
ФББ-14	"	"	ФББ-14	2 1,3т
ФББ-20	"	"	ФББ-20	1 1,4т
ФС5	1.116-1 В.1	БЛОК БЕТОННЫЙ ДЛЯ СТЕП ПОВЫША	ФС5	2 1,63т
ФС5-8	ТО ЖЕ	ТО ЖЕ	ФС5-8	13 0,52т
ФСН-5	"	"	ФСН-5	4 0,38т
Ф12-12	1.112-1 В.1	ПЛИТКА ДЛЯ ЛЕНТОЧНЫХ ФУНДАМЕНТОВ	Ф12-12	1 0,87т

ТП 903-1-158 -К Ж

КОТЕЛЬНАЯ С 4 КОТАМИ КЕ-6,5-14С.
ТОПЛИВО - КАМЕННЫЕ И БУРЫЕ УГЛИ.

ИЗМ. ИЛИС. ДОКУМ. ПОДПИСЬ ДАТА

Литер Лист Листов
Р 10

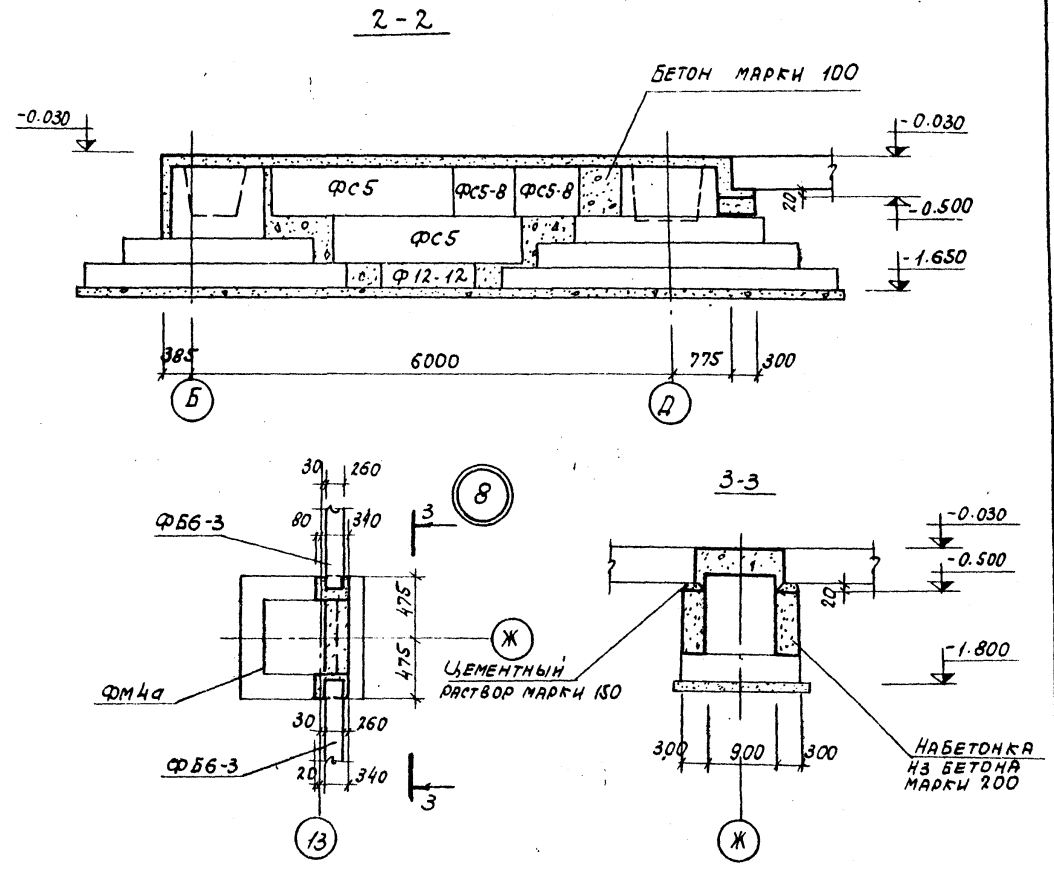
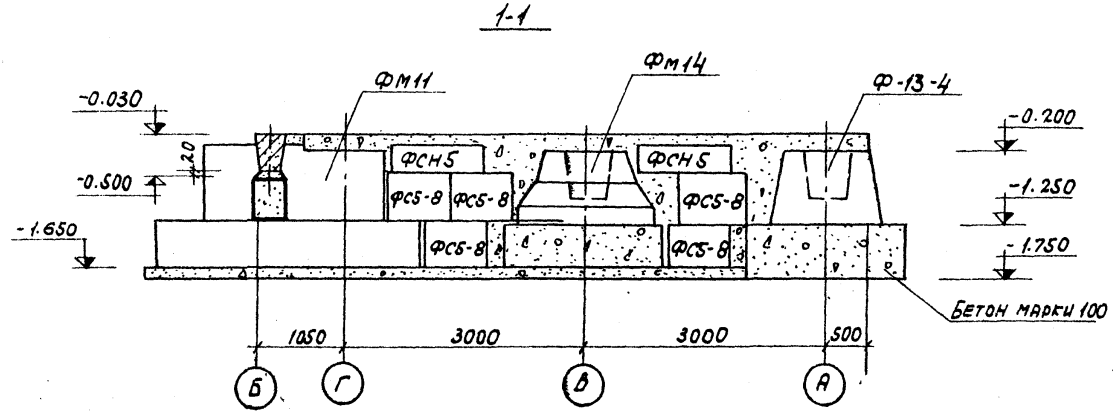
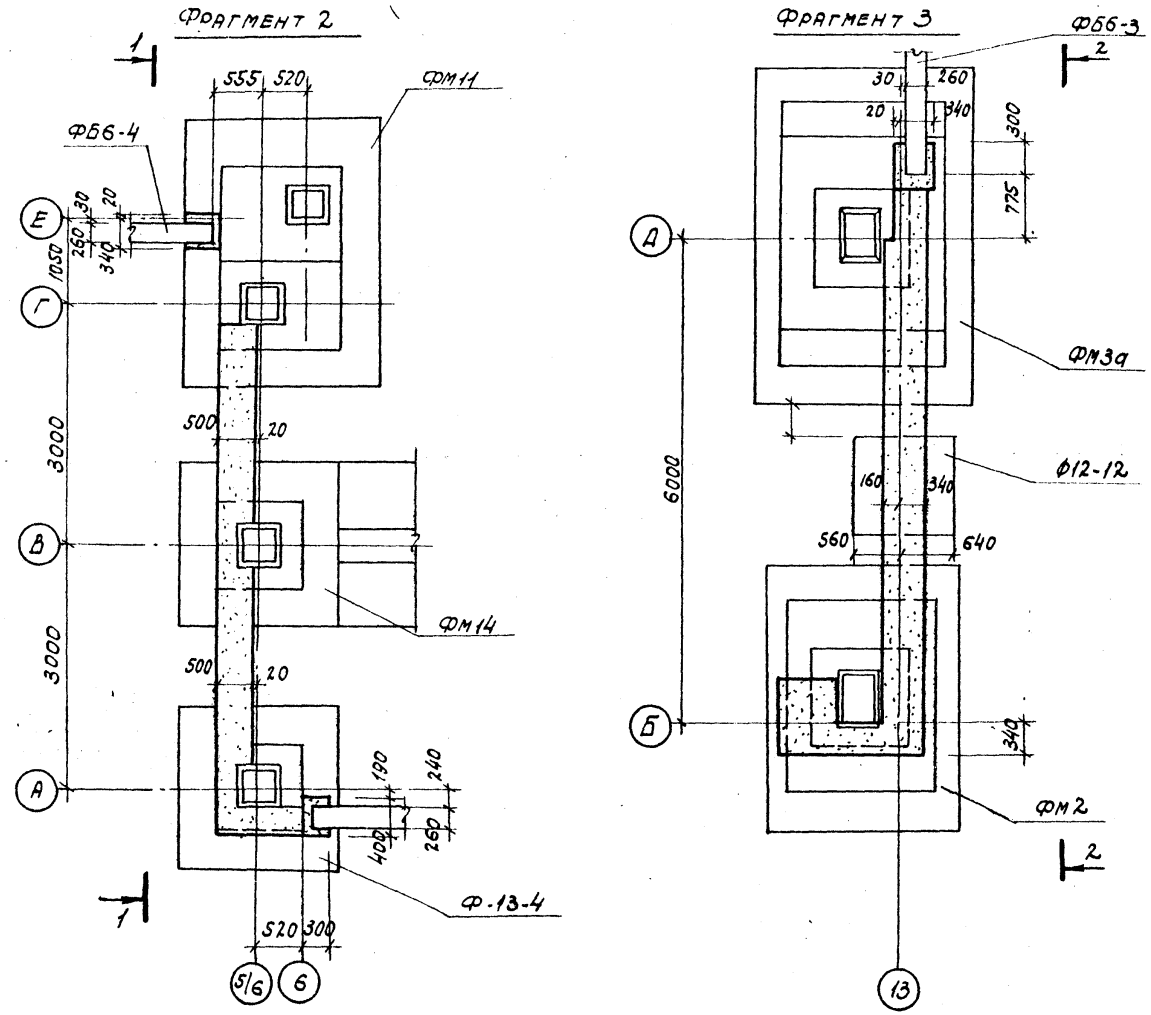
МАРКИРОВОЧНАЯ СХЕМА ФУНДАМЕНТОВ И ФУНДАМЕНТНЫХ БАЛОК. ФРАГМЕНТЫ 1; 1А

САНТЕХПРОЕКТ

ТИПОВОЙ ПРОЕКТ 903-1-158 АЛЬБОМ I

ИЗДАНИЕ ИЛИС. ДОКУМ.

РНБ 50М I
 ТИПОВОЙ ПРОЕКТ 903-1-158



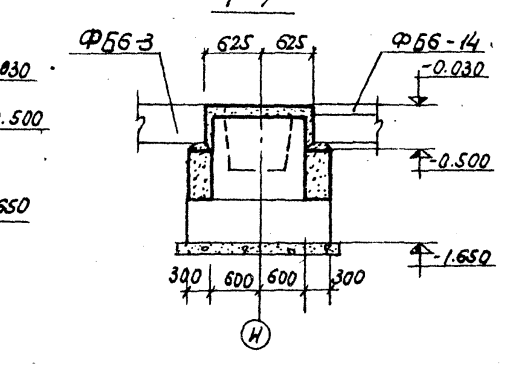
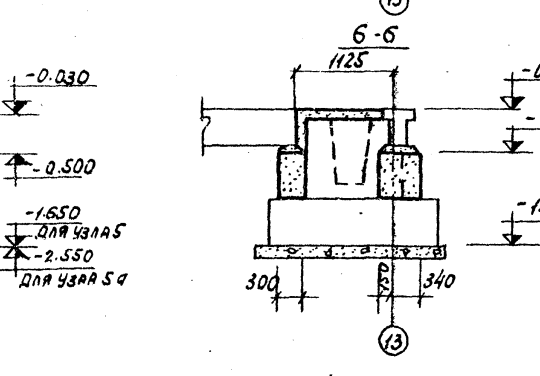
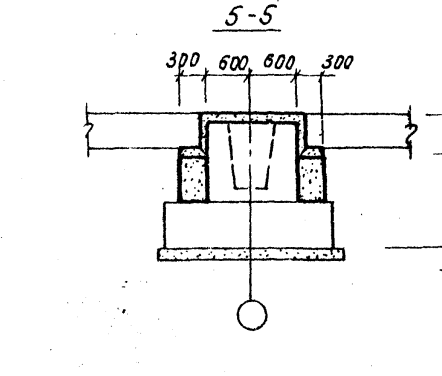
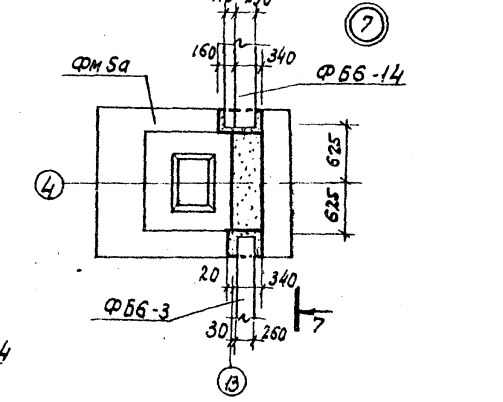
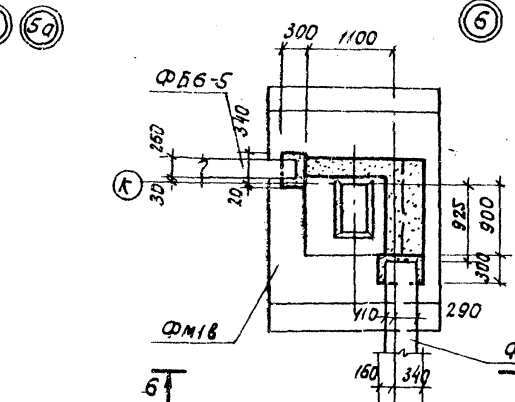
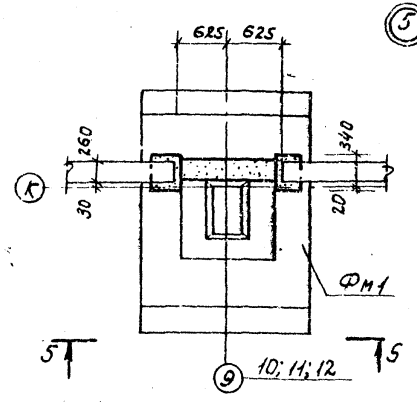
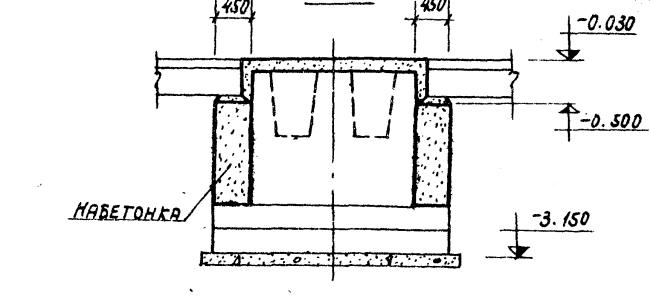
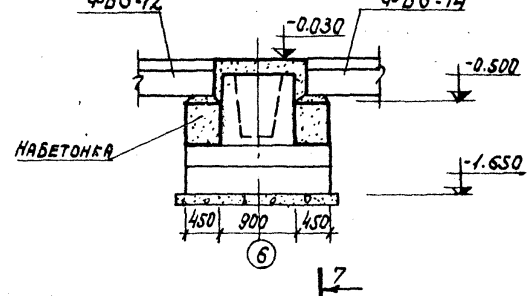
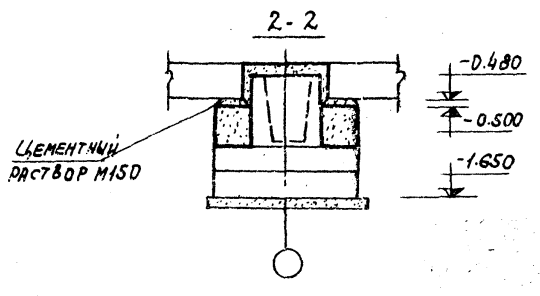
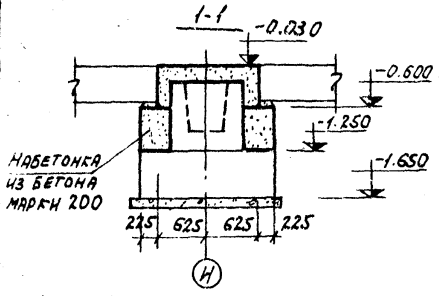
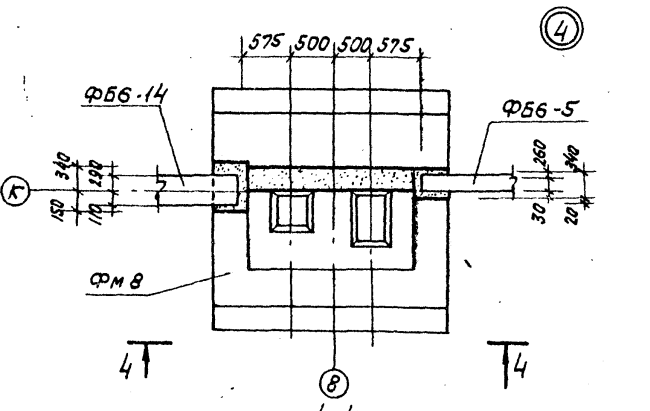
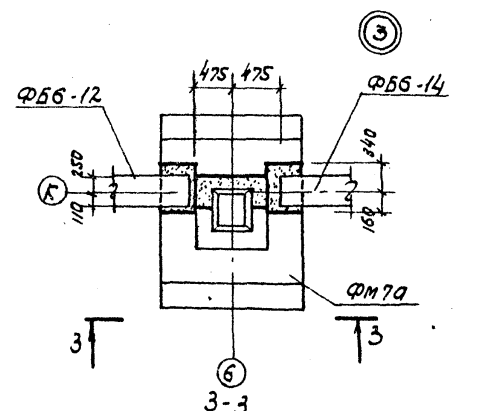
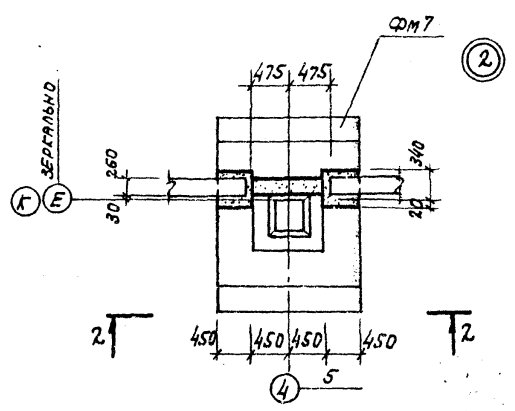
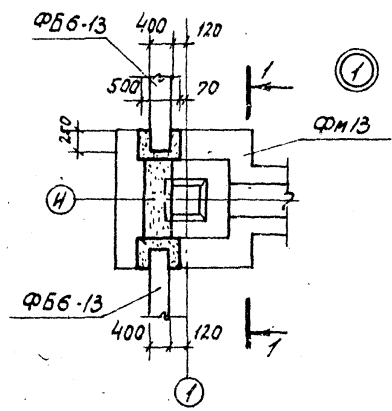
ИМС.М.П.О.В.Д. П.В.Д.М.В.В.Т.Р.

ТП 903-1-158 -КЖ		
КОТЕЛЬНАЯ С 4 КОТЛАМИ КЕ-6.5-14С.		
ТОПЛИВО - КАМЕННЫЕ И БУРЫЕ УГЛИ.		
ИЗМ. ИЛИ СТ. И ДОС. ИМ.	ПОДПИСЬ	ДАТА
ИЗМ. ОТВ. ГИИ	<i>[Signature]</i>	1984
П. КОНСТ. ГОЛДЕНШИЛДЕР	<i>[Signature]</i>	1984
РУК. ГР. УЕРНОВАЯ	<i>[Signature]</i>	1984
ИСПОЛНИТ. ВОРОБЬЕВА	<i>[Signature]</i>	1984
ФРАГМЕНТЫ 2, 3.		АНТЕР ЛИСТ ЛИСТОВ
УЗЕЛ В		Р 11
15530-01 28		САМТЕХПРОЕКТ

Анббббб I

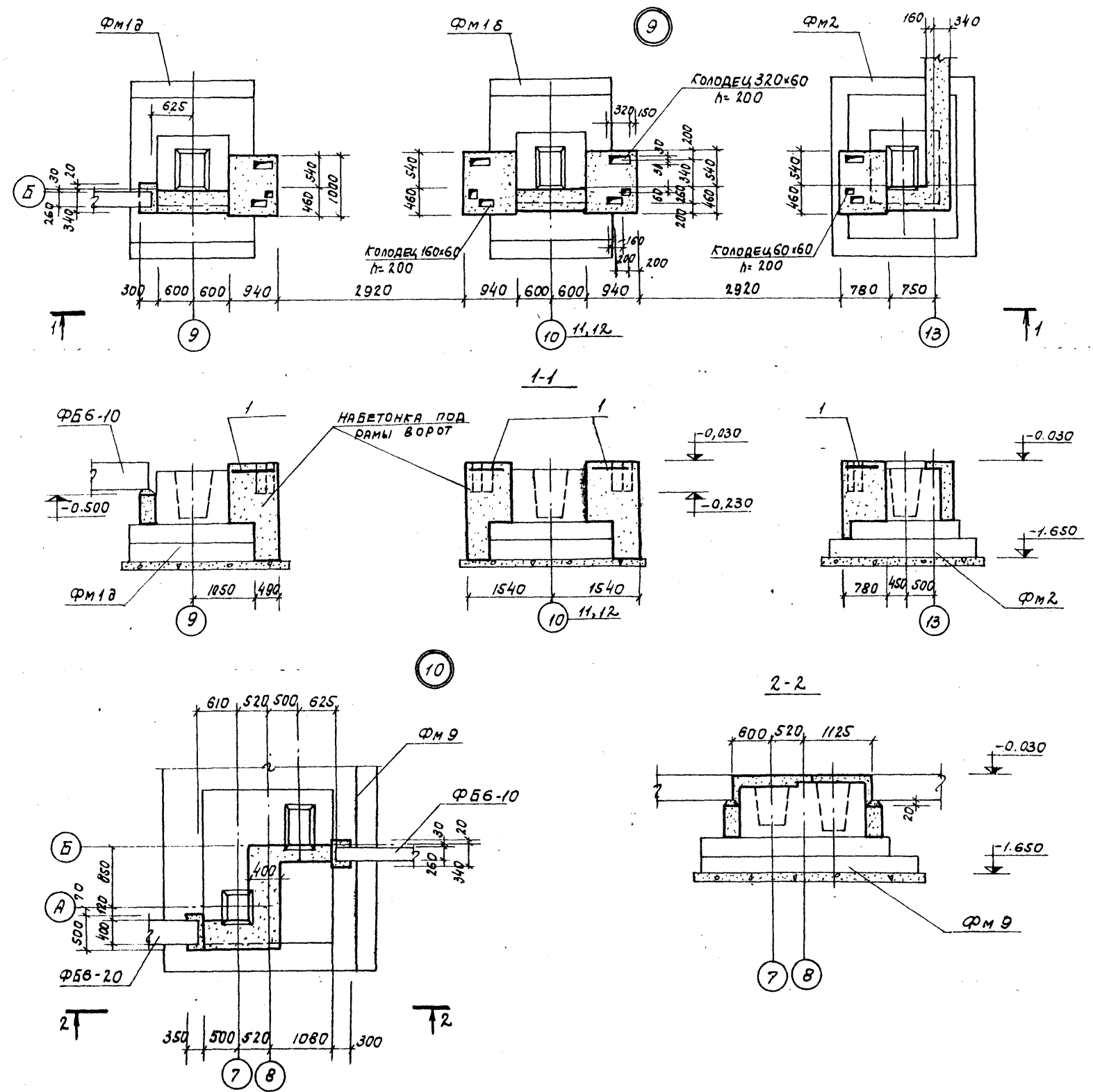
Технический проект 903-1-158

Инв. № подл. Подп. и дата



ТН 903-1-158		-КЖ	
КОТЕЛЬНАЯ С 4 КОТЛАМИ КЕ-6,5-14С.			
ТОПЛИВО - КАМЕННЫЕ И БУРЫЕ УГЛИ			
Изм. лист	НАДЕЖИМ.	ПОДПИСЬ	ДАТА
НАЧ. ОУА	Г.И.И.		
УЛ. ЕДИНЦА	УЛ. ЕДИНЦА	УЛ. ЕДИНЦА	УЛ. ЕДИНЦА
Р.С. П.Р.	УЛ. ЕДИНЦА	УЛ. ЕДИНЦА	УЛ. ЕДИНЦА
СТ. ИМ.Н.	УЛ. ЕДИНЦА	УЛ. ЕДИНЦА	УЛ. ЕДИНЦА
Лист 1 из 7			САИТЕХПРОЕКТ

РАБЕДМ I
 ТИТОВОЙ ПРОЕКТ 903-1-158



ФОРМАТ	ЗОНА	Лос.	ОБОЗНАЧЕНИЕ	НАИМЕНОВАНИЕ	Код.	ПРИМЕЧАНИЕ
				УЗЕЛ 9		
				НАБЕТОНКА ПОД РАМЫ ВОРОТ		
			ГОСТ 8478-66	СЕТКА АРМАТУРНАЯ 100/100/7/7 8=100	7,0	п.м.
				МАТЕРИАЛЫ		
				БЕТОН МАРКН 200	13,0	м3

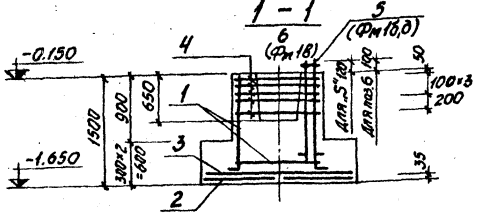
			ТП 903-1-158 -КЖ		
			КОТЕЛЬНАЯ С 4 КОТЛАМИ КЕ-6,5-74с. ТОПЛИВО-КАМЕННЫЕ И БУРЬЕ УГЛН.		
Изм. лист	И. ДОКУМ.	Подпись	Дата	Лист	Листов
И.Р. О.Т.А.	Г.И.И.	<i>[Signature]</i>		Р	13
И.А. КОМ.П.Р.	ГОЛЬДЕНКО	<i>[Signature]</i>			
И.В.С.Р.	ТЕРНОВАЯ	<i>[Signature]</i>			
Исполн.	БОДОБЫВА	<i>[Signature]</i>			
УЗЛЫ 9, 10.				САИТЕХПРОЕКТ	

Альбом I

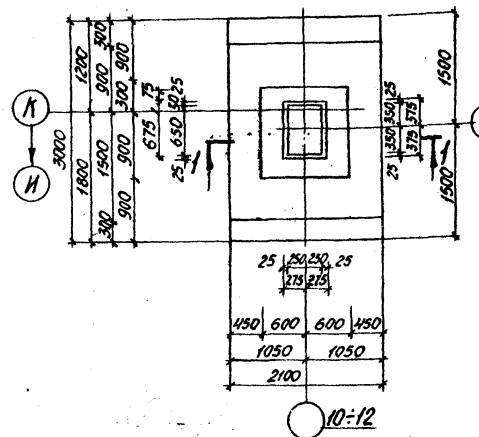
Туполов проект 903-1-158

Уч. № подл. Подпись автора

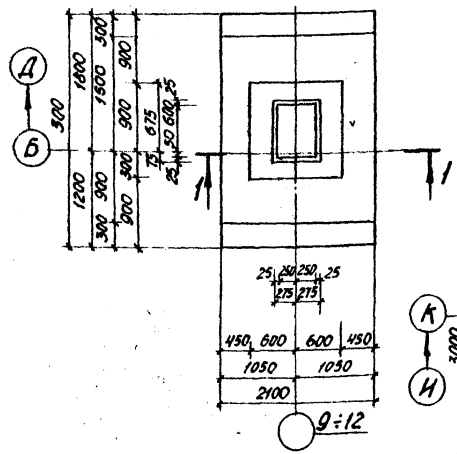
Фм1, Фм1а, Фм1б, Фм1в и Фм1д



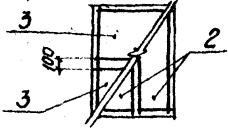
Для Фм1 и Фм1а



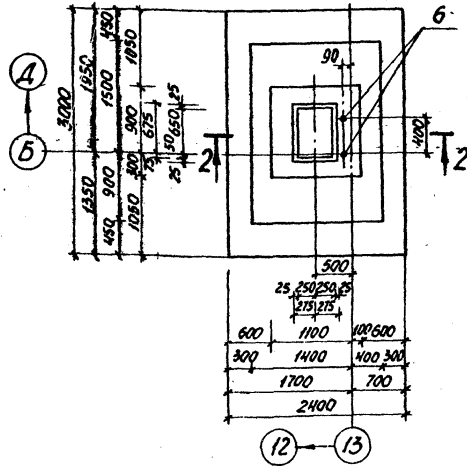
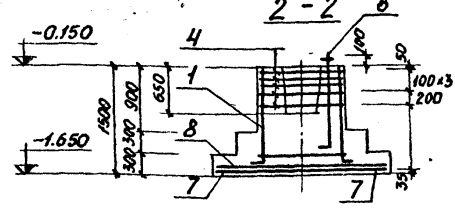
Для Фм1б и Фм1д



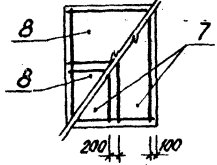
Раскладка сеток подошвы



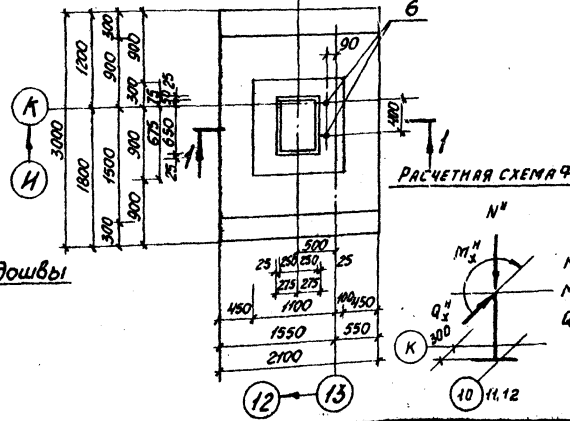
Фм2



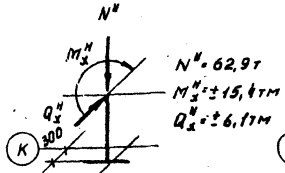
Раскладка сеток подошвы



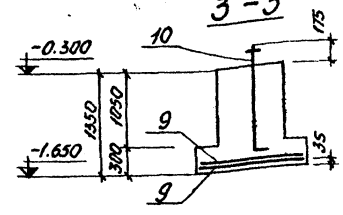
Для Фм1б



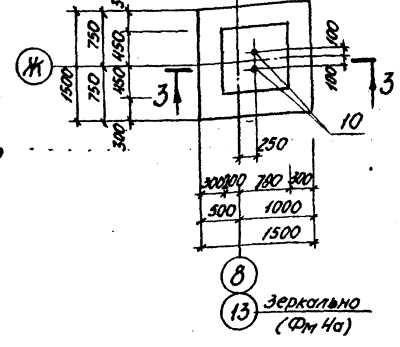
РАСЧЕТНАЯ СХЕМА ФМ1, ФМБ



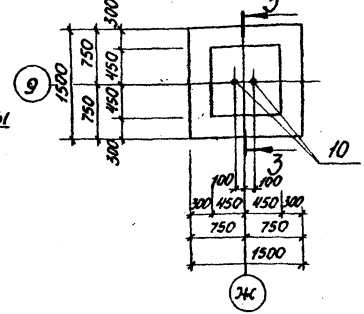
Фм4, Фм4а и Фм4б



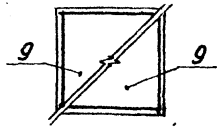
Для Фм4 и Фм4а



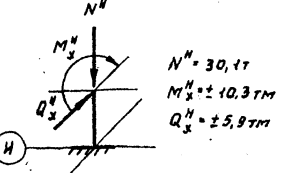
Для Фм4б



Раскладка сеток подошвы



РАСЧЕТНАЯ СХЕМА ФМ1В, ФМБВ



Вариант	Зона	№	Обозначение	Наименование	Кол.	Примечание
				Фм1; Фм1а		
				Сборочные едм. и детали		
		1	1.412-3 вып. II	Каркас пространственный КЛ37	1	
		2	То же	Сетка арматурная СБ-14	2	
		3	"	То же С23-10	2	
		4	"	" СБ-10	5	
				Материалы		
				Бетон М200	4,5	м ³
				Фм1б; Фм1д		
				Сборочные едм. и детали		
		1	1.412-3 вып. II	Каркас пространственный КЛ37	1	
		2	То же	Сетка арматурная СБ-14	2	
		3	"	То же С23-10	2	
		4	"	" СБ-10	5	
				Материалы		
				Бетон М200	4,5	м ³
				Фм1в		
				Сборочные едм. и детали		
		1	1.412-3 вып. II	Каркас пространственный КЛ37	1	
		2	То же	Сетка арматурная СБ-14	2	
		3	"	То же С23-10	2	
		4	"	" СБ-10	5	
		6	903-1-153-КЖИ-МН2	Изделие закладное МН2	2	
				Материалы		
				Бетон М200	4,5	м ³
				Фм2		
				Сборочные едм. и детали		
		1	1.412-3 вып. II	Каркас пространственный КЛ37	1	
		4	"	Сетка арматурная СБ-10	5	
		7	"	То же С7-16	2	
		8	"	" С44-10	2	
		6	903-1-153-КЖИ-МН2	То же МН2	2	
				Материалы:		
				Бетон М200	4,7	м ³

(Продолжение см. на листе КЖ-15)

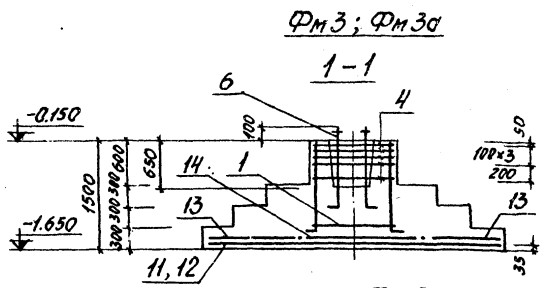
ТП 903-1-158 - КЖ

Изм.	Лист	Подокон.	Подп.	Дата	Литер.	Лист	Листов
					Р	14	
Нач. отд.	Г.И.И.				Монтажные и б. фундаменты Фм1, 1а, 1б, 1в, 1г; Фм2, Фм4, 4а, 4б		
Гл. конструктор	Л.И.И.				Схемы армирования		
Рук. эк.	Терновская						
Инж.	Рыболова						

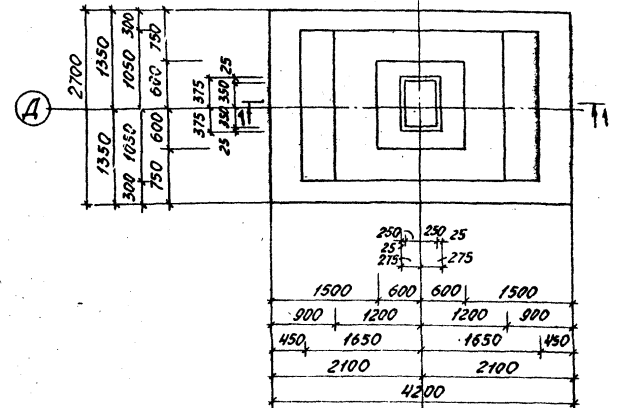
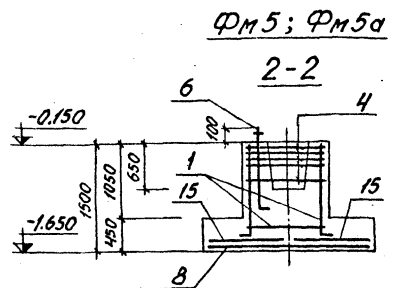
Альбом I

Типовой проект 903-1-158

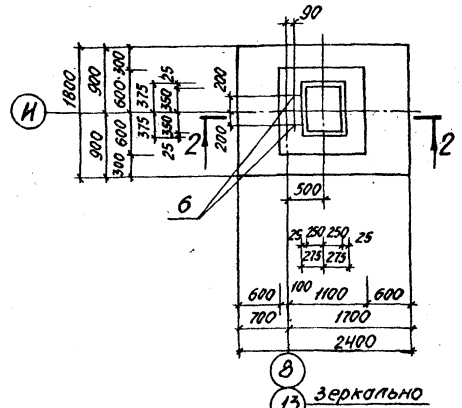
Инв. № подл. Подп. и дата



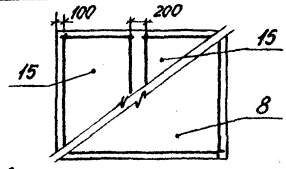
Для ФМ3



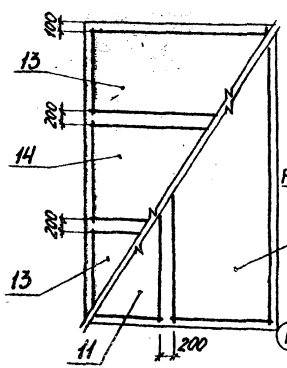
Для ФМ3а



Раскладка сеток подшвы

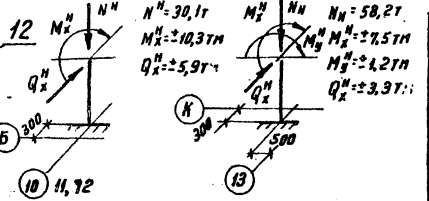


Раскладка сеток подшвы



РАСЧЕТНАЯ СХЕМА ФМ1б

РАСЧЕТНАЯ СХЕМА ФМ1в



Продолжение

(начало см. лист КЖ-14)

		ФМ4; ФМ4а; ФМ4б	
		Сборочные единицы и детали	
9	1.412-3 вып. II	Сетка арматурная С21-10	2
10	903-1-153-КЖ-МН1	Надлеи закладное МН-1	2
		Материалы: Бетон М200	153 м ³

Формат	Дата	103.	Обозначение	Наименование	кол.	Примечание
				ФМ3		
				Сборочные единицы и детали		
			1 1.412-3 вып. II	Каркас пространственный КП67	1	
			4 То же	Сетка арматурная С6-10	5	
			11 " "	То же С10-18	1	
			12 " "	" " С30-18	1	
			13 " "	" " С5-10	2	
			14 " "	" " С45-10	1	
				Материалы: Бетон М200	7,96	м ³

ФМ3а						
				Сборочные единицы и детали		
			1 1.412-3 вып. II	Каркас пространственный КП67	1	
			4 " "	Сетка арматурная С6-10	5	
			11 " "	То же С10-18	1	
			12 " "	" " С30-18	1	
			13 " "	" " С5-10	2	
			14 " "	" " С45-10	1	
			6 903-1-153-КЖ-МН2	Надеи закладное МН2	2	
				Материалы: Бетон М200	7,96	м ³

ФМ5, ФМ5а						
				Сборочные единицы и детали		
			1 1.412-3 вып. II	Каркас пространственный КП67	1	
			4 " "	Сетка арматурная С6-10	5	
			8 " "	То же С44-10	1	
			15 " "	" " С2-10	2	
			6 903-1-153-КЖ-МН2	Надеи закладное МН2	2	
				Материалы: Бетон М200	2,56	м ³

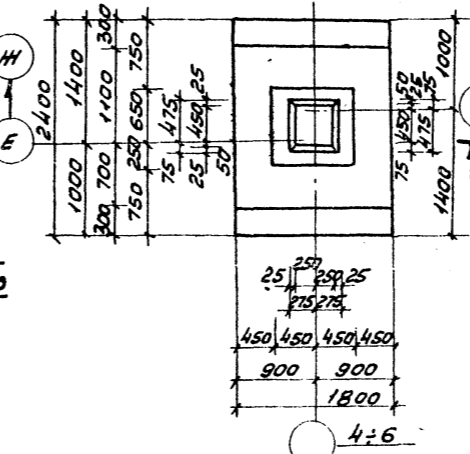
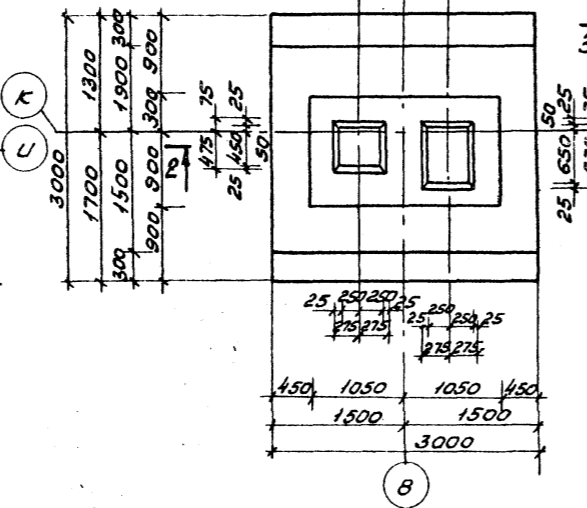
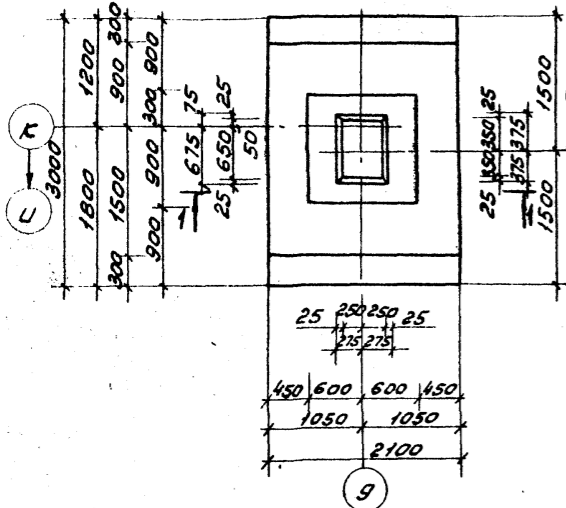
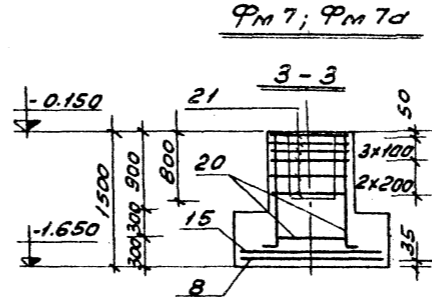
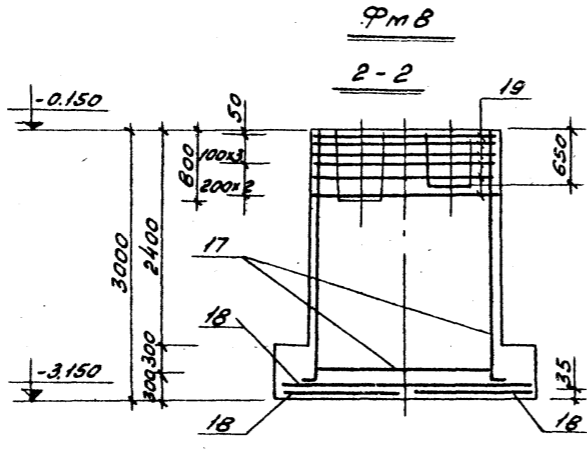
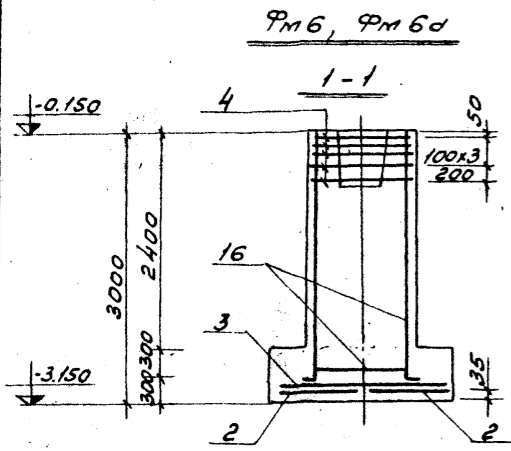
ТП 903-1-158 -КЖ-

Котельная с 4 котлами КЕ-6,5-14С
Топливо-каменные и бурое угли

Изм. лист	№ докум.	Подп.	Дата	Литер	Листов
Нач. отд.	Гум			Р	15
Гл. констр.	Видемирский				
Дир. пр.	Терюцкий				
Инж.	Суворова				
Прод.	Вороваева				

Монолитные жб фунда-
менты ФМ3; ФМ3а;
ФМ5; ФМ5а

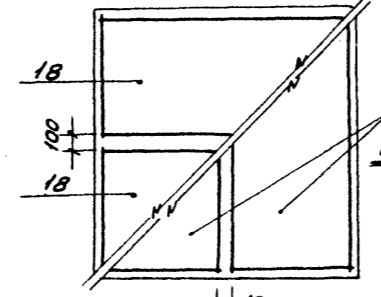
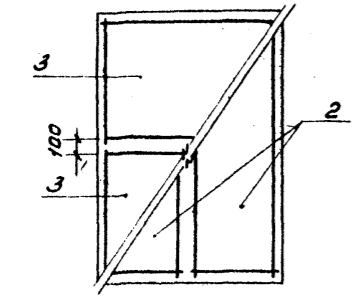
САНТЕХПРОЕКТ



Раскладка сеток подошвы

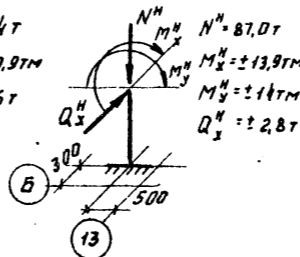
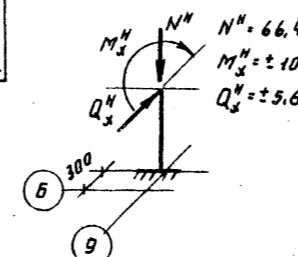
Раскладка сеток подошвы

Раскладка сеток подошвы



РАСЧЕТНАЯ СХЕМА ФМ1д

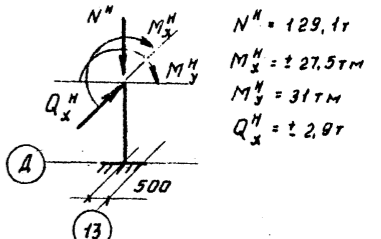
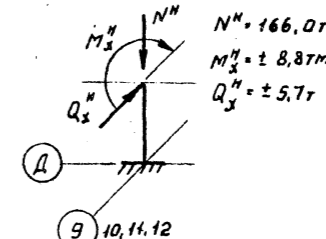
РАСЧЕТНАЯ СХЕМА ФМ2



Элемент	Зона	Позиция	Обозначение	Наименование	Кол	Примечание
				ФМ6; ФМ6д		
				Сборочные единицы и детали		
16			1.412-3 Вып. II	каркас пространственный КС10	1	
2				сетка арматурная С26-14	2	
3				то же С23-10	2	
4				то же СБ10	5	
				Материалы		
				Бетон М200	6,45м ³	
				ФМ7; ФМ7д		
				Сборочные единицы и детали		
20			1.412-1 Вып. II	каркас пространственный КПА1	1	
8			1.412-3 Вып. II	сетка арматурная СЧ4-10	1	
15			1.412-3 Вып. II	то же С2-10	2	
21			1.412-1 Вып. II	то же САВ	6	
				Материалы		
				Бетон М200	2,78м ³	
				ФМ8		
				Сборочные единицы и детали		
17			1.412-1 Вып. III	каркас пространственный КБТ4	1	
18			"	сетка арматурная С26-12	4	
19			"	то же СБТ8	6	
				Материалы		
				Бетон М200	10,2 м ³	

РАСЧЕТНАЯ СХЕМА ФМ3

РАСЧЕТНАЯ СХЕМА ФМ3А



ТП 903-1-158 КЖ

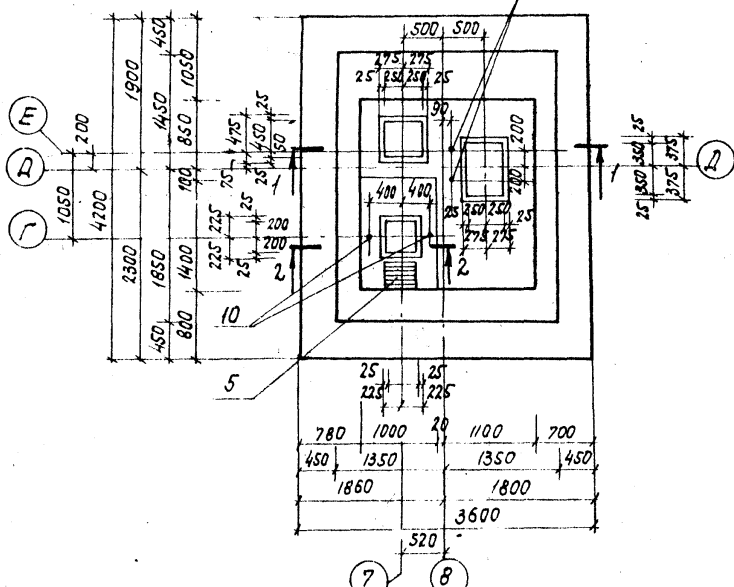
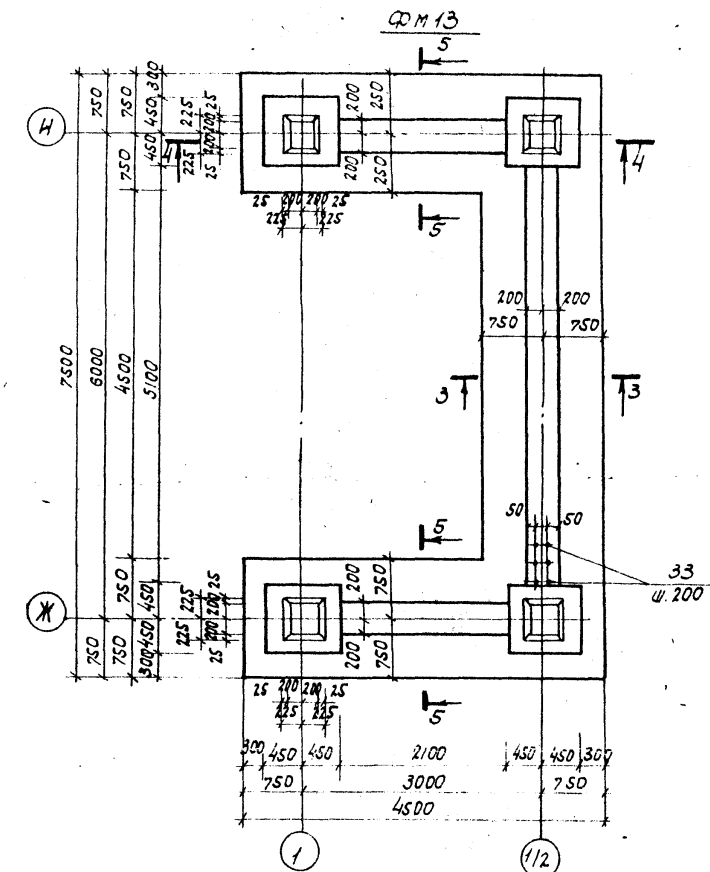
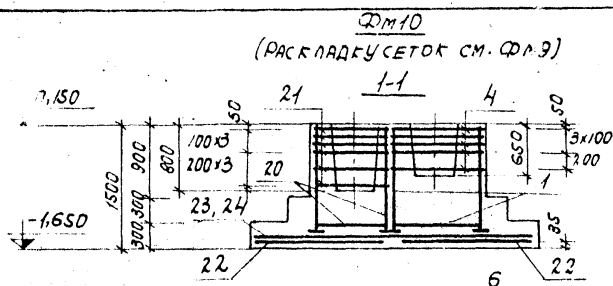
Котельная с 4 котлами КЕ-6,5-14с.

Топливо- каменные и бурые угли.

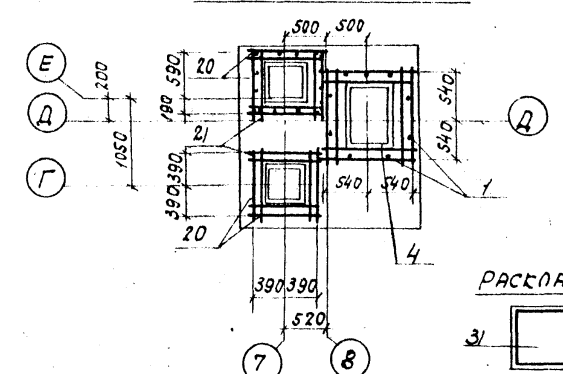
Изм. лист № док. Подп. Дата
 Начальн. Гун
 Гл. конс. В. Демин
 Рук. эк. Тернобая
 Инжен. В. Баранова
 Провер. Воробьева

Монolitные ж.б. фундаменты
 7ФМ6; 6а; 7ФМ7; 7а; 8ФМ8

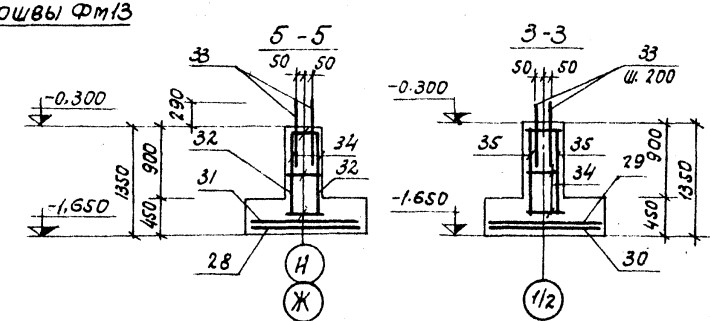
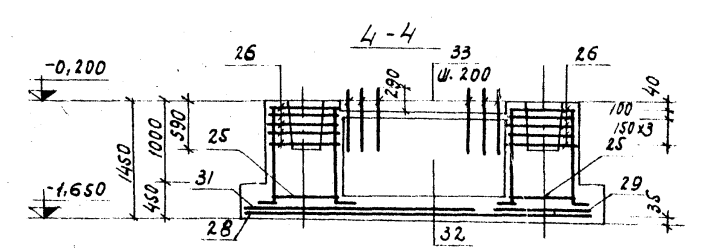
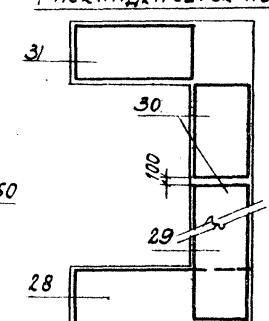
САИТЕХПРОЕКТ
 лит. лист. листов
 р 16



АРМИРОВАНИЕ СТАКАНОВ

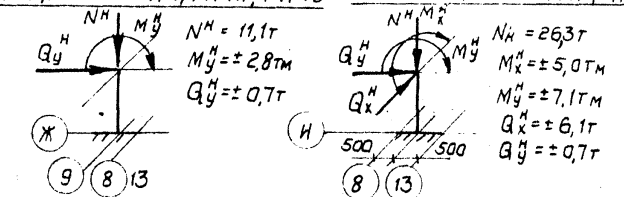


РАСКЛАД СЕТОК ПОДШВЫ ФМ13



ФОРМАТ	ЗОНА	№	ОБОЗНАЧЕНИЕ	НАИМЕНОВАНИЕ	КОЛ.	ПРИМЕЧ.
ФМ10						
СБОРУЮЩИЕ ЕДИНИЦЫ И ДЕТАЛИ						
	1	1.412-3	вып. II	КАРКАС ПРОСТРАНСТВЕННЫЙ ФЛБ7	1	
	20	1.412-1	вып. II	ТО ЖЕ	КП1	2
	4	1.412-5	вып. II	---	СБ10	5
	21	1.412-1	вып. II	---	СА8	11
	22	1.412-1	вып. III	---	С50-18	2
	23	---	---	---	С8-12	2
	24	---	---	---	С48-12	1
	5	3.400-6		ИЗДЕЛИЕ ЗАКЛАДНОЕ МНЗ-34		1
	10	903-1-153	КЖИ-МН1	ТО ЖЕ	МН1	2
	6	903-1-153	КЖИ-МН2	---	МН2	2
МАТЕРИАЛЫ						
				БЕТОН М200	109	м ³
ФМ13						
СБОРУЮЩИЕ ЕДИНИЦЫ И ДЕТАЛИ						
	25	1.412-1	вып. II	КАРКАС ПРОСТРАНСТВЕННЫЙ КРА2	4	
	26	1.412-1	вып. II	СЕТКА АРМАТУРНАЯ СР10	20	
	28	СЕРИЯ 1.410-2	В-1	ТО ЖЕ	С12-14x45	2
	29	ТО ЖЕ		---	С12-14x72	1
	30	---	---	---	С12-22x15	2
	31	---	---	---	С12-28x15	2
	32	903-1-153	КЖИ-С19, С23	---	С19	4
	33	КЖ-19		СТЕРЖНИ ОДИНОВ. Ф10АДП L-700	72	
	34	ТО ЖЕ		ТО ЖЕ Ф6АДП L-370	40	
	35	903-1-153	КЖИ-С19, С23	СЕТКА АРМАТУРНАЯ С23	2	
МАТЕРИАЛЫ						
				БЕТОН МАРКИ 200	15,3	м ²

РАСЧЕТНАЯ СХЕМА ФМ4, ФМ4А, ФМ4Б РАСЧЕТНАЯ СХЕМА ФМ5, ФМ5А

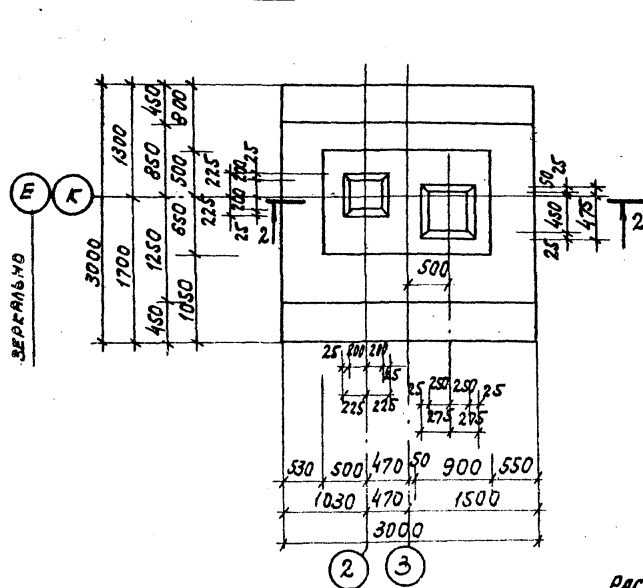
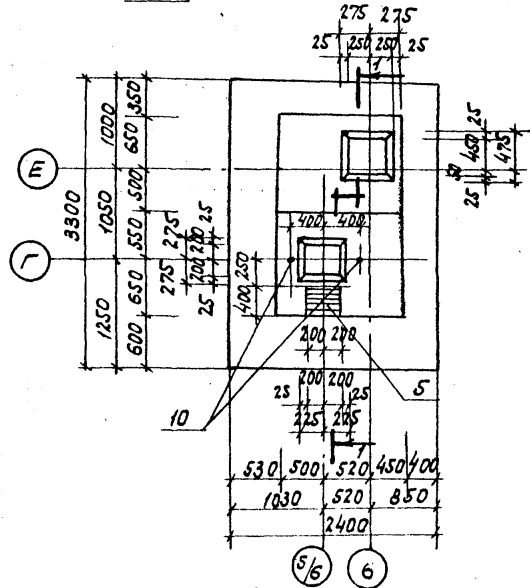
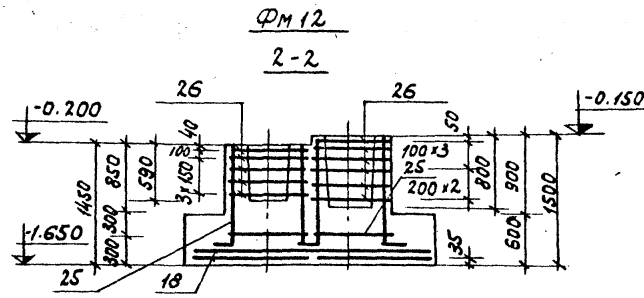
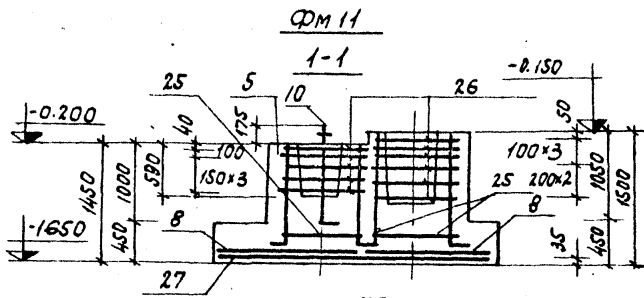


ТП 903-1-158 - КЖ			
КОТЕЛЬНАЯ С 4 КОТЛАМИ КЕ-6,5-14С.			
ТОПЛИВО-КАМЕННЫЕ И БУРЫЕ УГЛИ.			
ИМ. И. ГОЛОД. ПЕРВОМЪ ЧАСТИ	№ ДОКУМ. ПОДПИСА ДАТА	ЛИТЕР	ЛИСТ
ИМ. И. ГОЛОД. ПЕРВОМЪ ЧАСТИ	Г.И.И.	Р	17
ИМ. И. ГОЛОД. ПЕРВОМЪ ЧАСТИ	Г.И.И.		
ИМ. И. ГОЛОД. ПЕРВОМЪ ЧАСТИ	ИМ. И. ГОЛОД. ПЕРВОМЪ ЧАСТИ	МОНОЛИТНЫЕ Ж.Б.	САНТЕХПРОЕКТ
ИМ. И. ГОЛОД. ПЕРВОМЪ ЧАСТИ	ИМ. И. ГОЛОД. ПЕРВОМЪ ЧАСТИ	ФУНДАМЕНТЫ ФМ10, ФМ13.	
ИМ. И. ГОЛОД. ПЕРВОМЪ ЧАСТИ	ИМ. И. ГОЛОД. ПЕРВОМЪ ЧАСТИ		

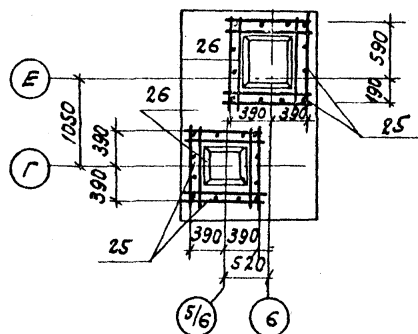
Альбом I

Типовой проект 903-1-158

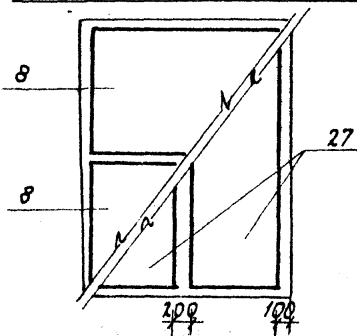
Инв. № подл. Подп. и дата



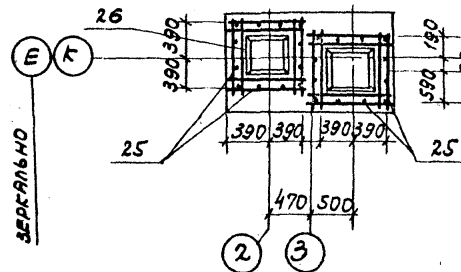
Армирование стоек



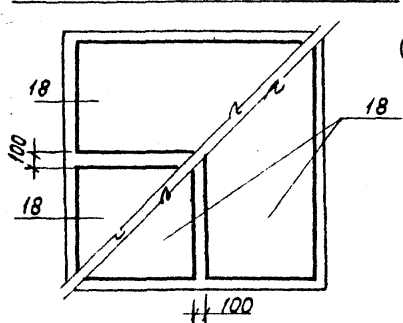
Раскладка сеток подошвы



Армирование стоек

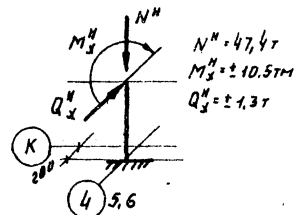


Раскладка сеток подошвы

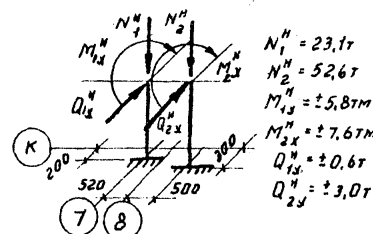


Колонт.	Сфера	Линейный	Обозначение	Наименование	Код	Примечание
ФМ 11						
СБОРНЫЕ ЕДИНИЦЫ И ДЕТАЛИ						
25			1.412-1 Вып. II	КАРКАС ПРОСТРАНСТВЕННОЙ КЛАД	2	
8			1.412-1 Вып. III	СЕТКА АРМАТУРНАЯ СЧ4-10	2	
26			1.412-1 Вып. II	ТО ЖЕ СА 10	11	
27			1.412-1 Вып. III	ТО ЖЕ С7-18	2	
5			3.400-6	ИЗДЕЛИЕ ЗАКЛАДНОЕ МН3-34	1	
10			903-1-153КЖ-МН1	ТО ЖЕ МН-1	2	
МАТЕРИАЛЫ						
БЕТОН М200						6,8 м3
ФМ 12						
СБОРНЫЕ ЕДИНИЦЫ И ДЕТАЛИ						
25			1.412-1 Вып. II	КАРКАС ПРОСТРАНСТВЕННОЙ КЛАД	2	
18			1.412-1 Вып. III	СЕТКА АРМАТУРНАЯ С26-12	4	
26				ТО ЖЕ СА 10	11	
МАТЕРИАЛЫ						
БЕТОН М200						6,1 м3

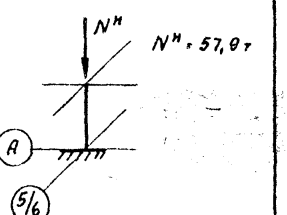
Расчетная схема ФМ 7, ФМ 1А



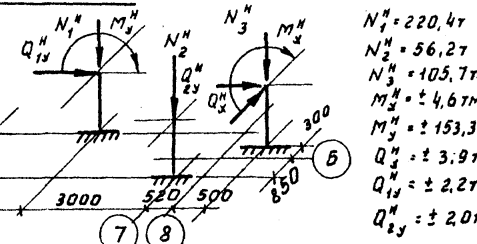
Расчетная схема ФМ 8



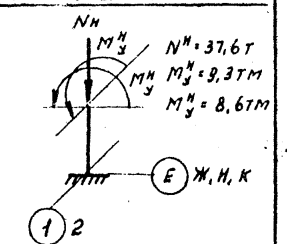
Расчетная схема Ф-13-4



Расчетная схема ФМ 9

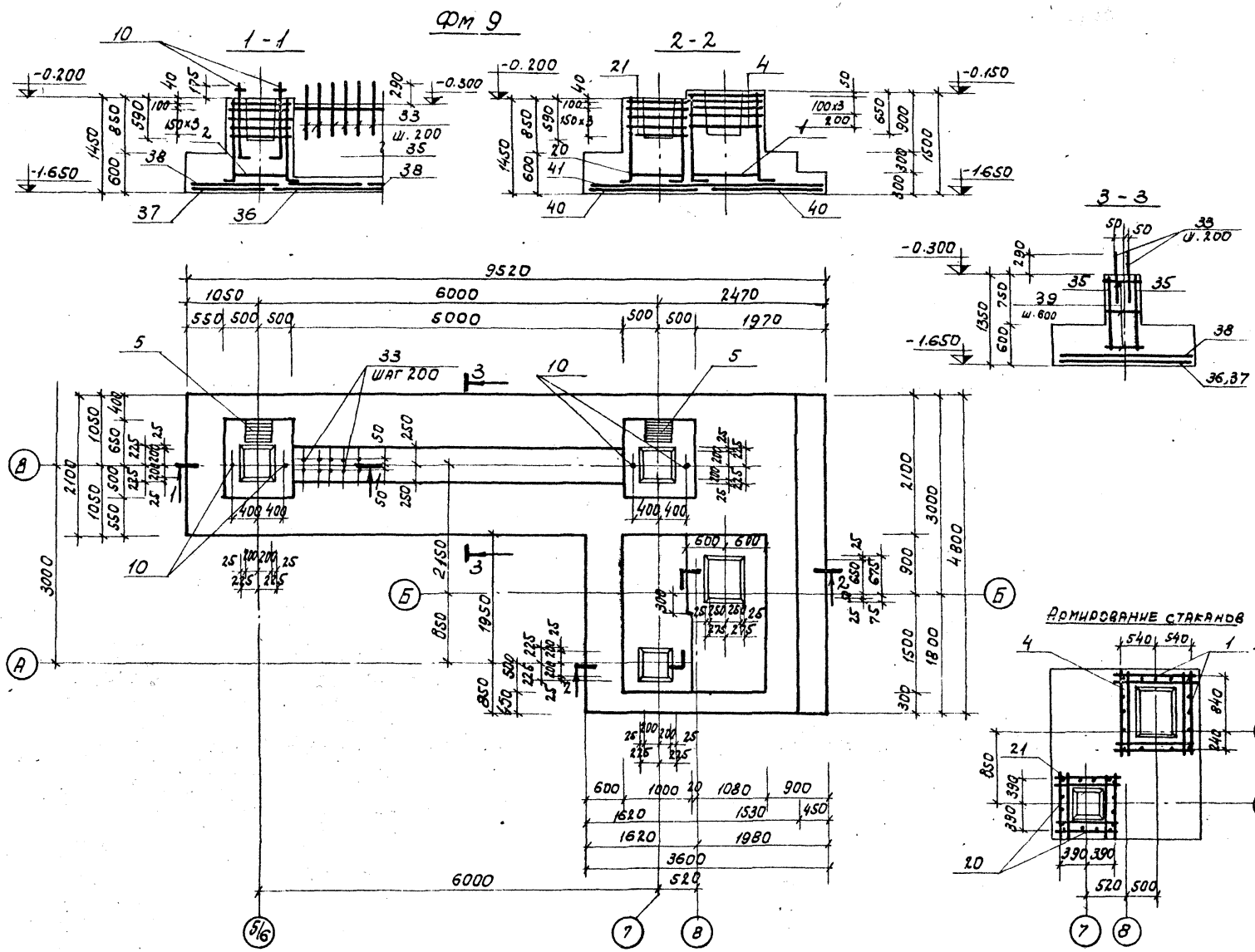


Расчетная схема Ф-13-3



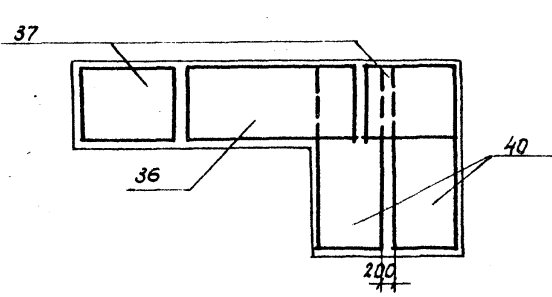
ТП 903-1-158 КЖ-		
КОТЕЛЬНАЯ С 4 КОТЛАМИ КЕ-6,5-14С.		
ТОПЛИВО - КАМЕННЫЕ И БУРЫЕ УГЛИ.		
ИЗДАТЕЛЬСТВО	ПОДП.	ДАТА
НАЧ. ОТД. ГИИ		
ГЛАВ. ИНЖ. ГОЛОВИЦКИНА		
РУК. ГР. ТЕРОДОВА		
ИНЖ. РУБЕВСКАЯ		
ПРОВЕР. ВОРОВЬЕВА		
Монолитные ж.б. фунда- менты ФМ 11; ФМ 12		ЛИСТ 18
САНТЕХПРОЕКТ		

Альбом
 Типовой проект 903-1-158
 Инв. № 0000/0000000000

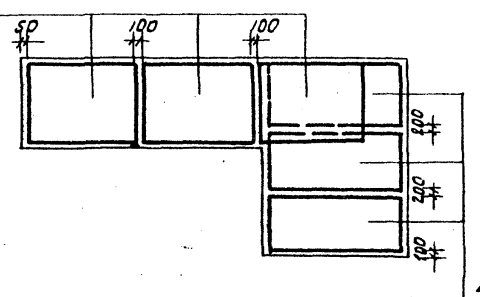


Код	Обозначение	Наименование	Кол	Примечание
ФМ 9				
СБОРОЧНЫЕ ЕДИНИЦЫ И ДЕТАЛИ				
1	1.412-3	В.П.	КАРКАС ПРОСТРАНСТВЕННЫЙ СЛБТ	1
20	1.412-1	В.П.	ТО ЖЕ КЛР 1	3
4	1.412-3	В.П.	СЕТКА АРМАТУРНАЯ СБ10	5
21	1.412-1	В.П.	ТО ЖЕ САВ	15
35	Т.П. 903-1-153-КЖН-С19, С23	"	С23	2
36	1.410-2	В.П.	" С12-20x51	1
37	ТО ЖЕ	"	С12-20x21	2
38	"	"	С12-26x21	3
40	1.412-3	В.П.	" С32-18	2
41	ТО ЖЕ	"	С28-12	3
33	КЖ-19	СТЕРЖНИ ОДИНОЧНЫЕ Ф10АШ В 700	52	
39	"	ТО ЖЕ Ф6АШ Е-470	27	
10	Т.П. 903-1-153-КЖНМ1	ИЗДЕЛИЕ ЗАКЛАДНОЕ МН1	4	
5	3.400-6	ТО ЖЕ МН3-34	2	
МАТЕРИАЛЫ				
		БЕТОН М200	25,9	м3

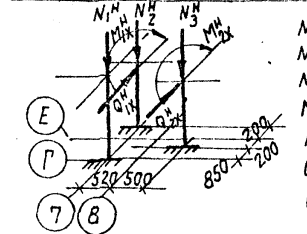
РАСКЛАДКА НИЖНИХ СЕТОК ПОДОШВЫ



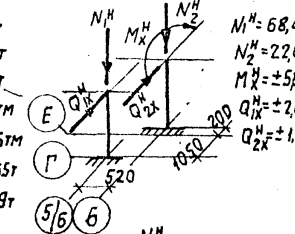
РАСКЛАДКА ВЕРХНИХ СЕТОК ПОДОШВЫ



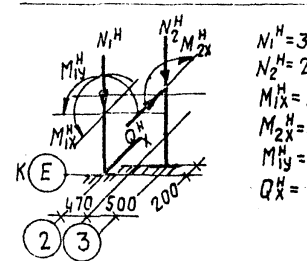
РАСЧЕТНАЯ СХЕМА ФМ10



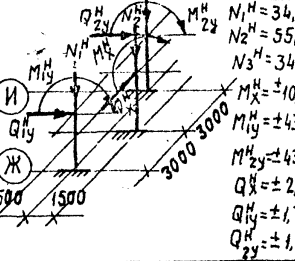
РАСЧЕТНАЯ СХЕМА ФМ11



РАСЧЕТНАЯ СХЕМА ФМ12



РАСЧЕТНАЯ СХЕМА ФМ13



ТП 903-1-158 КЖ

КОТЕЛЬНАЯ С 4 КОТЛАМИ КЕ-6,5-14С.
ТОПЛИВО-КАМЕННЫЕ И БУРЬЕ УГЛИ.

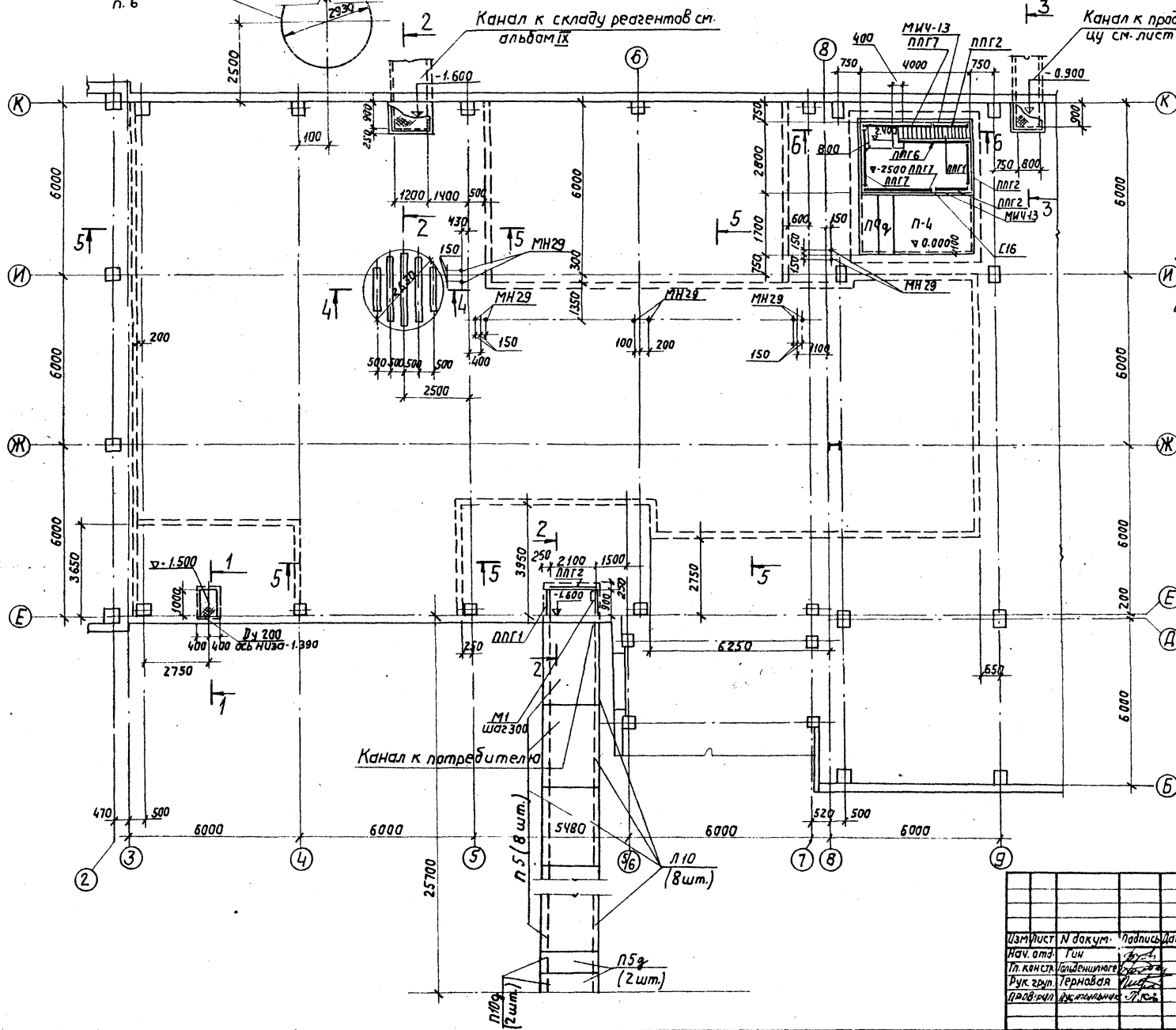
Исполнитель	И.С.А.Д.В.М.	Подпись	Дата
Исполнитель	И.С.А.Д.В.М.	Подпись	Дата
Исполнитель	И.С.А.Д.В.М.	Подпись	Дата

Лист 19

САНТЕХПРОЕКТ

Маркировочный план подземных конструкций

См. примечание п. 6



1. Спецификацию элементов, замаркированных на данном листе см. лист КЖ-21.
2. Сечения 1-1 ÷ 6-6 см. лист КЖ-22.
3. Наружные поверхности всех технологических каналов и прямков обмазать битумной мастикой в 1 слой.
4. Подготовку пола в котельном зале выполнять послойно: сначала уложить слой бетона толщиной 50мм (в местах усиленной бетонной подготовки - 150мм) затем, после укладки труб технологической, сантехнической частей и электрокабелей силовой сети - 2^ю слой 50 мм.
5. Трубы укладывать по чертежам соответствующих частей проекта.
6. Под бак декарбонизированной воды выполнить подготовку до атм. 0.350 (дно бака) по типовому проекту 704-1-49, альбому III.

Альбом I

Типовой проект 903-1-158

СДЛХ

Составлено
атом КЖ-2
Исполнено
Шаб. и детали
Подпись и дата

ТП 903-1-158 К Ж			
Котельная с 4 котлами КЕ-6,5-14С. Топлива - каменные и дурные угли.			
Изм/лист	№ докум.	Подпись	Дата
Исч. отд.	Ген	Исч.	
Тл. констр.	Исполнитель	Исч.	
Рук. груп.	Терминация	Исч.	
Проектант	Исполнитель	Исч.	
Маркировочный план подземных конструкций в осях 3-9.			Литер/лист Листов
			Р 20
			САНТЕХПРОЕКТ

Маркировочный план подземных конструкций

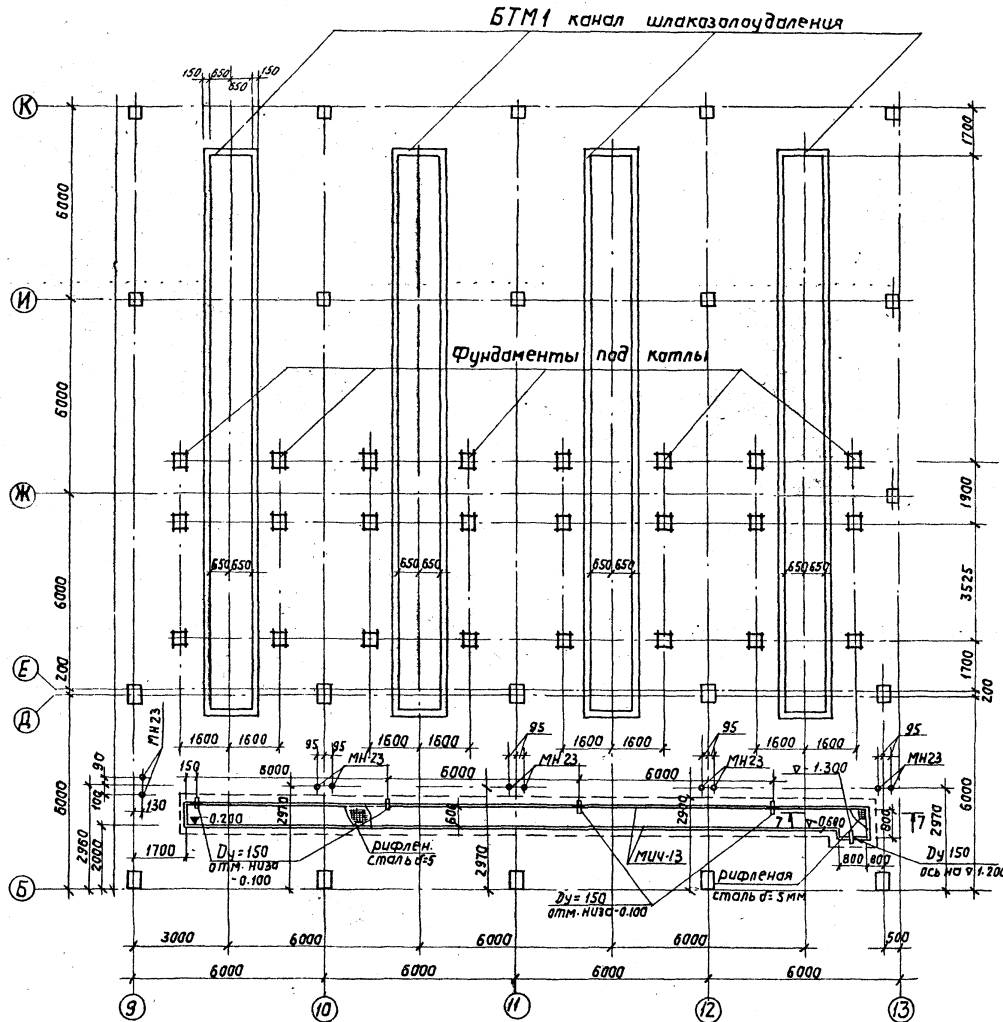
Спецификация элементов, замаркированных на листах КЖ20 и КЖ21

Альб. 1.1

Типовой проект 903-1-158

С.И.С.

СОЗДАНО В ОФИСЕ
ИПР. КЖ-2
ИЗДАНИЕ ИЛИ ДОПОЛНЕНИЕ



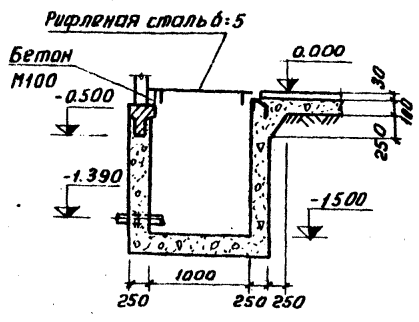
Марка	Обозначение	Наименование	Кол	Примечание
		Монолитные ж.б. плиты		
Прм1	КЖ-82	Приямки на отп-2.500	1	шт.
БТМ1	КЖ-34	Канал шлакозодоуд. БТМ	4	шт.
	КЖ-21	Усиленный пол		
		Бетон М300	985	м ³
		Сварные ж.б. конструкции		
БУ13	4.139.1 В.1	Перегородки БУ13	2	0,085т
П4	УС-01-04.82.	Плита П4	1	1,63т
П4г	То же	— П4г.	2	0,33т
Л10	—	Лоток Л10	8	3,52т
Л10г	—	То же Л10г	2	0,68т
П5	—	Плита П5	8	
П5г	—	То же П5г	2	
		Стальные элементы		
ППГ2	4.459-2. 8.4	Ограждение пп.к ППГ2	3	шт.
ППГ7	То же	То же ППГ7	3	шт.
ЛГ10	—	Лестничные марши ЛГ10	1	шт.
ЛГБ	—	Огражд. лестн. марша ЛГБ	1	шт.
М1	3.900-2 8вып.5	Скоба М1	6	шт.
МЧ-13	3.400-6	Изделие закладн. МЧ-13	53	п.м.
риф. ст. d=5mm	ГОСТ 8568-57*	Рифл. сталь d=5mm	28	м ²
-40x4	ГОСТ 103-76	-40x4	40	п.м.
Ду 200	3.901-5	Сальник Ду 200	1	шт.
Ду 150	То же	То же Ду 150	5	шт.
С16	ГОСТ 8240-72	Балка С16	5	п.м.
МН23	903-1-158-КЖИ-МН23, 29	Закладная деталь МН23	5	шт.
МН29	То же	То же МН29	5	шт.
МН3-11	КЖ-22	Изделие закладное МН3-11	2	шт.

ИПР. КЖ-2		ТП 903-1-158 КЖ	
Котельная с 4 котлами, КЕ-65-11С.		Топливо-каменные и бурый уголь.	
Изм. лист / И.докум. / Подпись / Дата	И.докум. / Подпись / Дата	Итер. лист / И.докум. / Подпись / Дата	Итер. лист / И.докум. / Подпись / Дата
Нав. отв. / Ин.	И.докум. / Подпись / Дата	Р	21
Рис. фронт / И.докум. / Подпись / Дата	Рис. фронт / И.докум. / Подпись / Дата	Маркировочный план подземных конструкций в осад. 1/3	
И.докум. / Подпись / Дата	И.докум. / Подпись / Дата	САНТЕХПРОЕКТ	

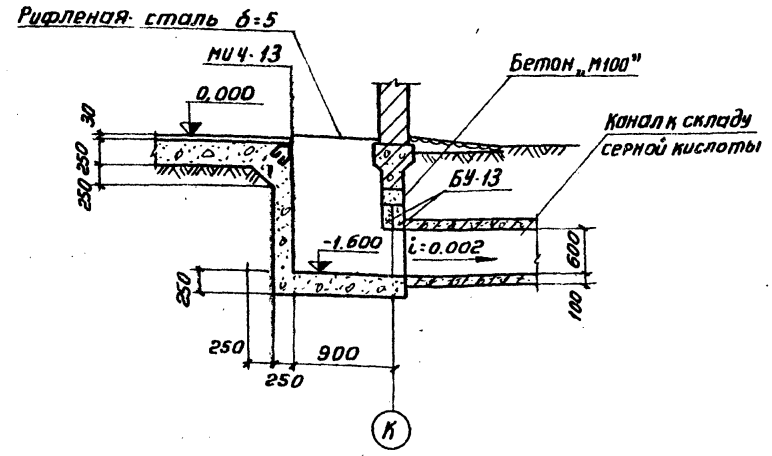
Альбом I

Типовой проект 903-1-158

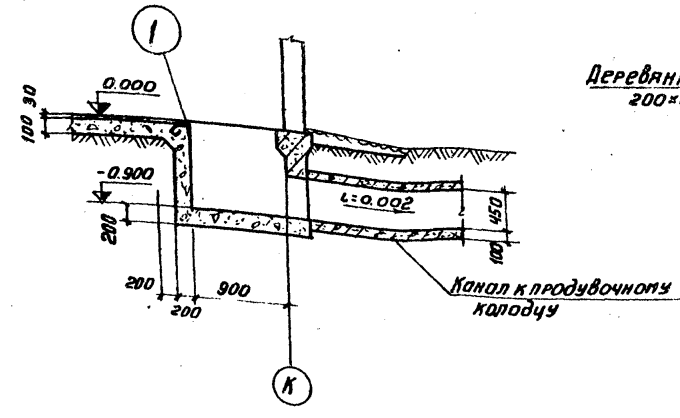
1-1



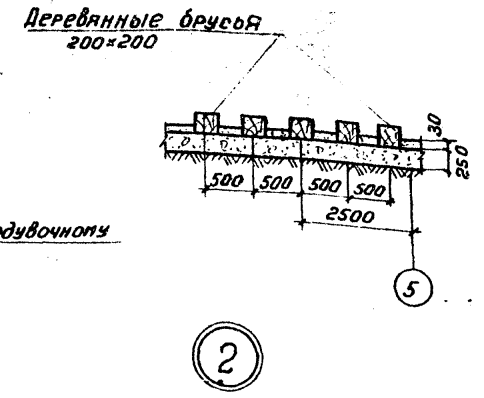
2-2



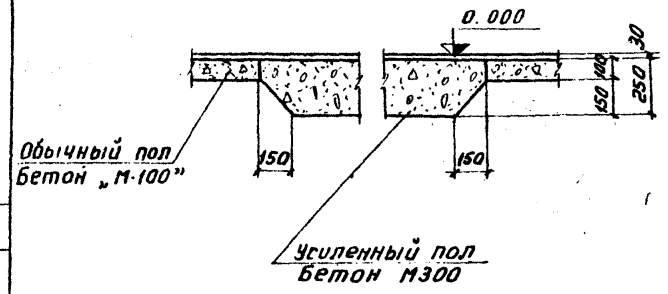
3-3



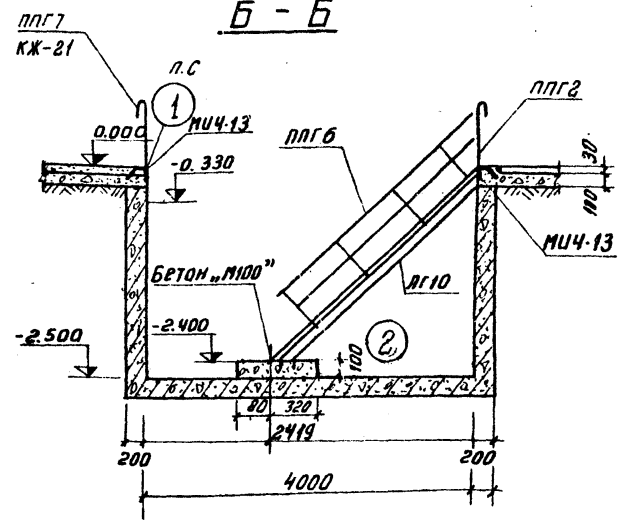
4-4



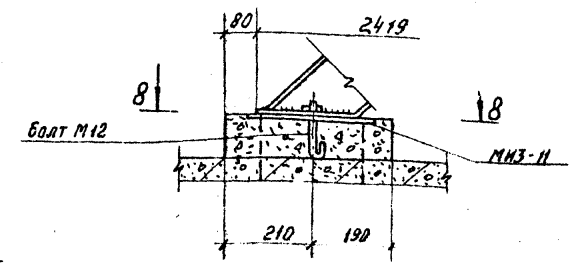
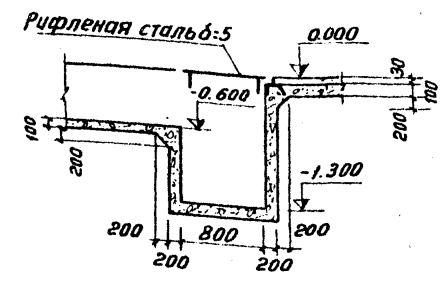
5-5



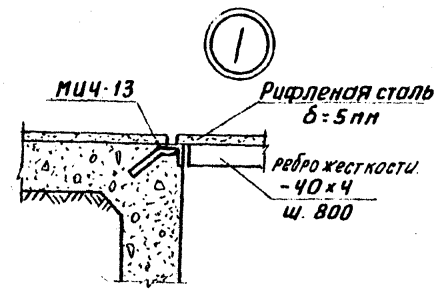
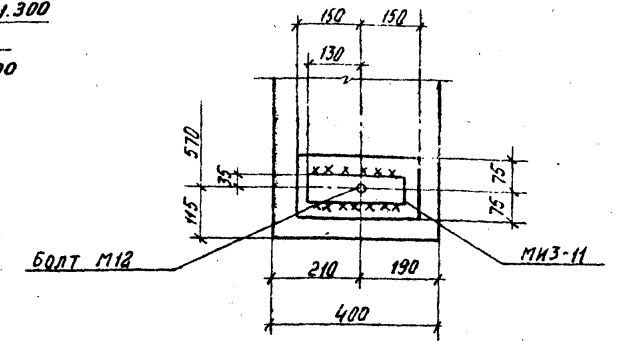
6-6



7-7



8-8



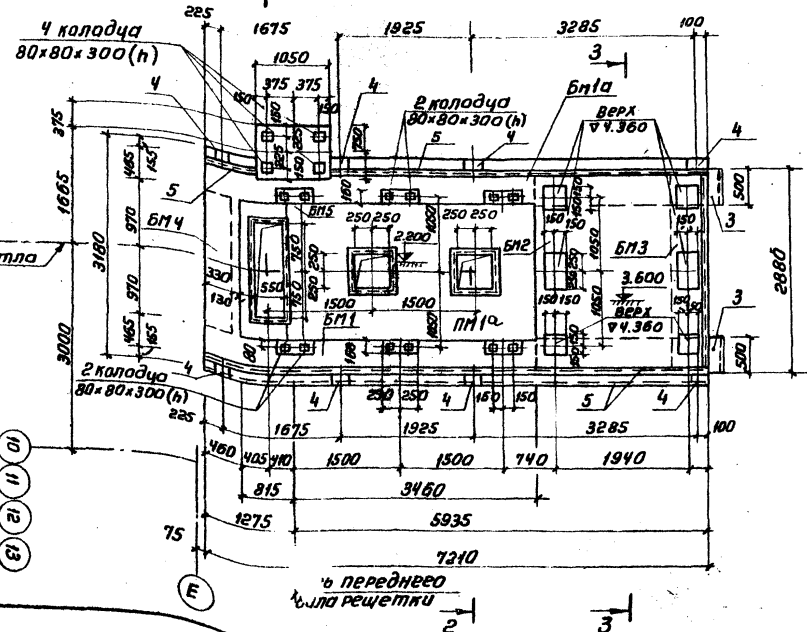
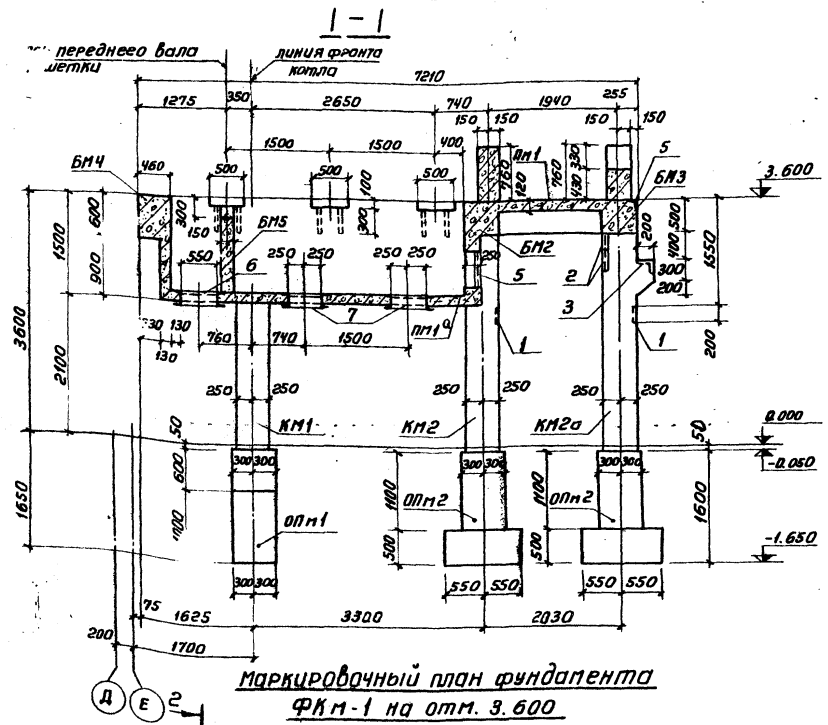
Спецификацию закладных деталей и рифленой стали, а также металлических изделий лестницы см. лист КЖ-21

Согласовано:
Исполн. и дата

ТП 903-1-158			КЖ		
Котельная с 4 котлами КЕ-6.5-14с					
Топливо-каменные и бурые угли					
ЦЗН лист	И.о.к.ч.м.	подп.	Дата	Листов	
И.о.ч.отд.	Г.И.Н.			Р	22
И.о.к.ч.м.	Тольерина				
Р.ч.к.г.р.	Терновая				
Узел 1.				САНТЕХПРОЕКТ	
Сечения 1-1 ÷ 7-7.					

Туповоу проект 903-1-158

Согласовано
Исполн. и дата



Марка	Обозначение	Наименование	Кол	Прим	
		ФКМ 1			
		документация			
	т.п 903-1-158-кн-23	Сборочный чертмен		На 8 лист	
		Сборочные единицы и детали			
ОП1	т.п 903-1-158-кн-25	Монолитная мел.бет.колонна ОП1	1		
ОП2	т.п 903-1-158-кн-25	то же ОП2	4		
КМ1	т.п 903-1-158-кн-25	Монолитная мел.бет.колонна КМ1	2		
КМ2	т.п 903-1-158-кн-26	то же КМ2	2		
КМ2а	т.п 903-1-158-кн-26	то же КМ2а	2		
БМ1	т.п 903-1-158-кн-27	Монолитная мел.бет.балка БМ1	1		
БМ1а	т.п 903-1-158-кн-27	то же БМ1а	1		
БМ2	т.п 903-1-158-кн-28	то же БМ2	1		
БМ3	т.п 903-1-158-кн-28	то же БМ3	1		
БМ4	т.п 903-1-158-кн-28	то же БМ4	1		
БМ5	т.п 903-1-158-кн-30	то же БМ5	1		
ПМ1	т.п 903-1-158-кн-29	то же ПМ1	1		
Спецификация закладных деталей на один конструктивный элемент					
Кол	Знач	Обозначение	Наименование	Кол	Примеч
			КМ1		
			Сборочные единицы и детали		
1		3.400-6	Закладная деталь МН3-12	1	
			КМ2а		
			Сборочные единицы и детали		
1		3.400-6	Закладная деталь МН3-12	1	
2		3.400-6	то же МН4-22	4	
3		т.п 903-1-153-КМН-МНБ	то же МНБ	1	
			КМ2		
			Сборочные единицы и детали		
1		3.400-6	Закладная деталь МН3-12	1	
			БМ1		
			Сборочные единицы и детали		
4		3.400-6	Закладная деталь МН3-9	4	
5		3.400-6	то же МН4-13	14,5	лп
			БМ1а		
			Сборочные единицы и детали		
4		3.400-6	Закладная деталь МН3-9	4	
5		3.400-6	то же МН4-13	7,3	лп
			БМ2		
			Сборочные единицы и детали		
5		3.400-6	Закладная деталь МН4-13	2,4	лп
			БМ3		
			Сборочные единицы и детали		
5		3.400-6	Закладная деталь МН4-13	2,9	лп
			ПМ1		
			Сборочные единицы и детали		
6		т.п 903-1-153-КМН-МН5	Закладная деталь МН5	1	
7		т.п 903-1-153-КМН-МН4	то же МН4	2	
			Т.П 903-1-158	КЖ	
Котельная с 4 котлами МБ-6.5-14С. Топливо-каменные и бурые угли.					
Исполн	Исполн	Подп	Дата	Лист	Из всего
Исполн	Исполн	Исполн	Исполн	Исполн	Исполн
Фундамент под котел ФКМ-1. Маркировочный план со-та ФКМ-1 на отм. 3.600 Разрез 1-1					
15590-07 40					

САНТЕХПРОЕКТ

Альбом I
Типовой проект 903-1-158

2-2

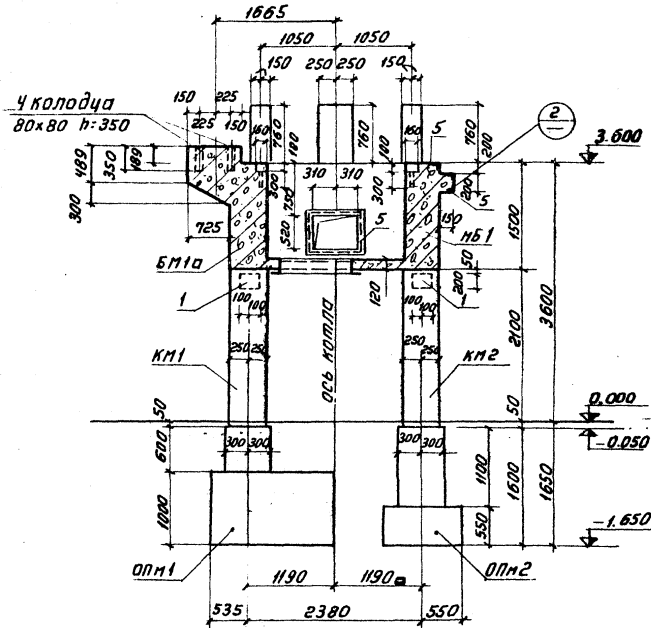
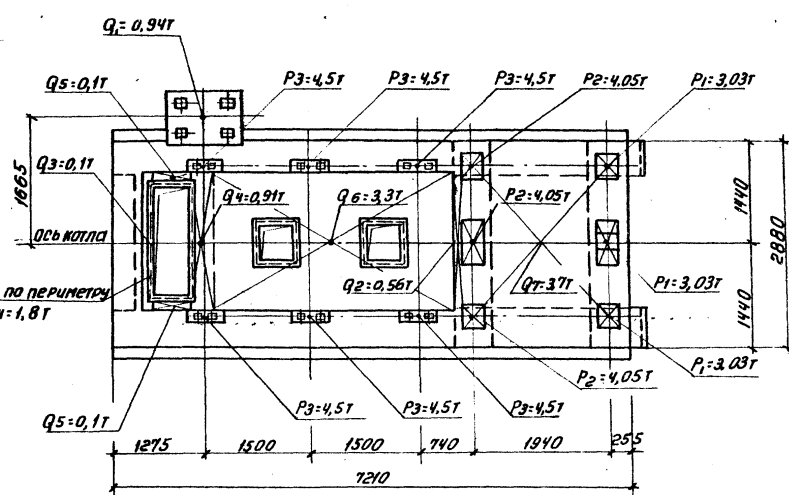
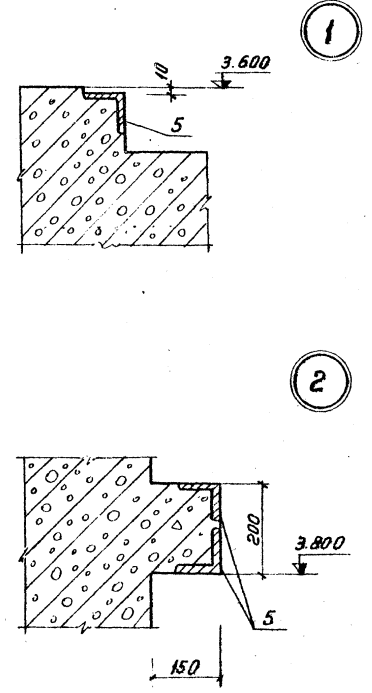


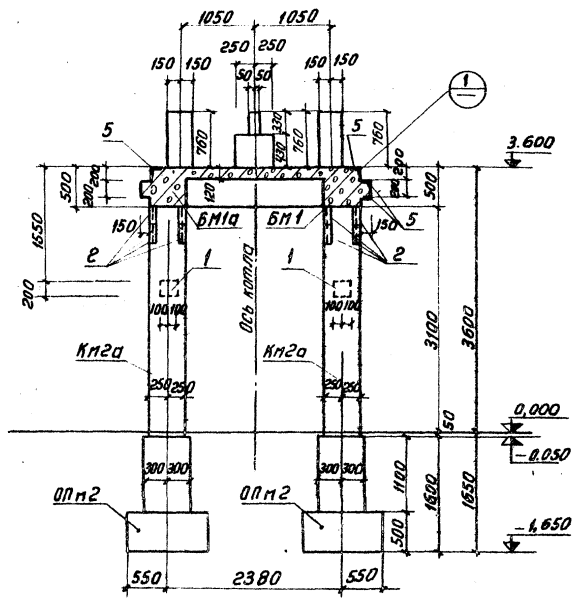
Схема нагрузок на фундамент ФМ-1



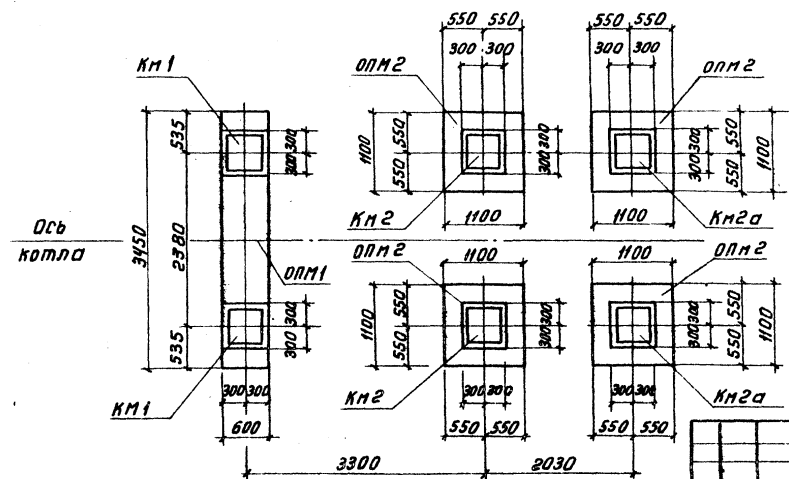
Детали установки МН 4-13



3-3



Маркировочная схема опор и колонн



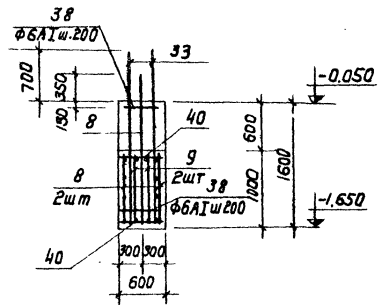
Буквой „Р“ обозначены сосредоточенные нагрузки, а буквой „Q“ — равномерно распределенные.

Создана
Ин. отд. К-2
Лист в подл. проект. и детали

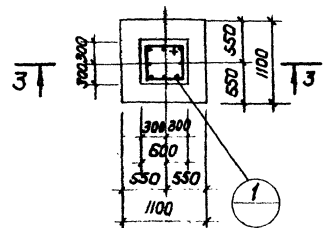
ТП 903-1-158				КЖ	
Котельная с 4 котлами МБ-6,5-14 с топливо-каменными и бурые угли.					
Изм	Лист	Исполн	Проф	Дата	Литер
					Лист 24
Фундамент под котел ФМ-1. Схема нагрузок. Маркировочная схема опор и колонн.					

Туповоу проект 903-1-158

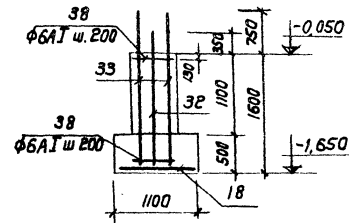
1-1



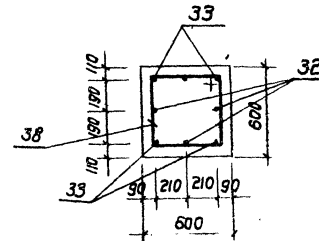
ОПМ 2



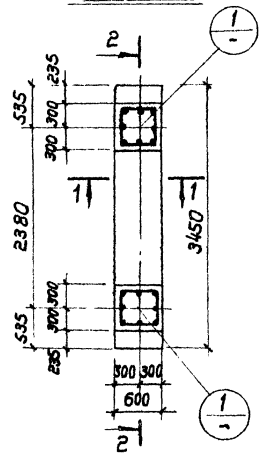
3-3



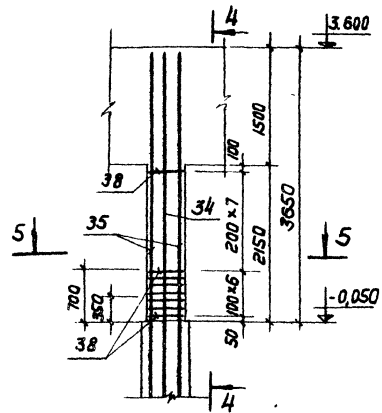
1



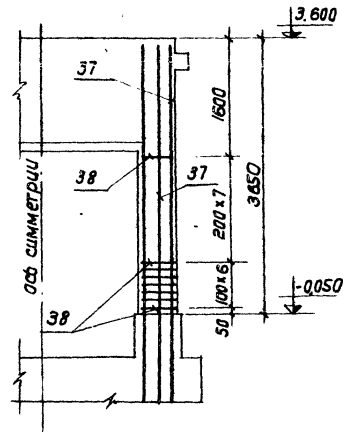
ОПМ 1



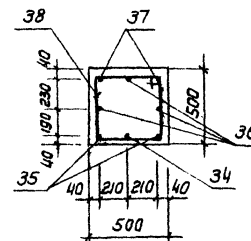
КМ 1



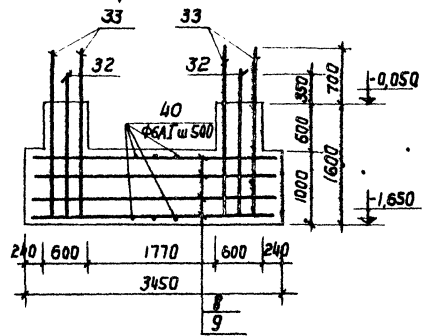
4-4



5-5



2-2



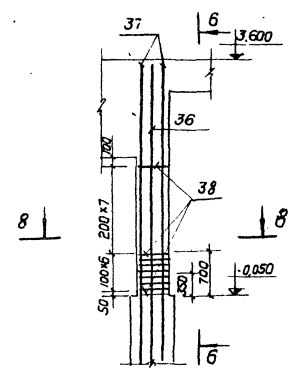
			ТП 903-1-158 КЖ-		
Изм/лист	И	Вакум	Подп.	Дата	Котельная с 4 котлами КЕ-6,5-14С, Топливо-каменные и бурные угли.
Изд. отд.	Г/И				Лит. Лист/листов
Гл. конс.	Гольденштерн				Р
Рук. гр.	Тернова				25
Цспод.	Резникова				САНТЕХПРОЕКТ

Фундамент под котел ФКМ-1
Опалубки и армирование
ОПМ 1; ОПМ 2; КМ 1.
15590-01 42

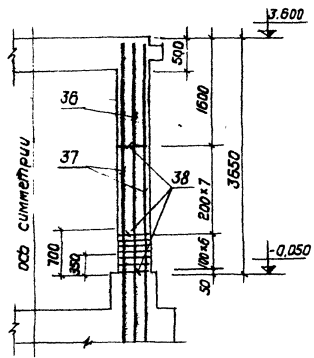
Спецификация арматурных изделий на один конструктивный элемент, разработанный на данном листе

Туполобов проект 903-1-158 - Архив I

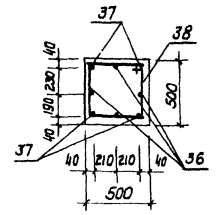
КМ 2



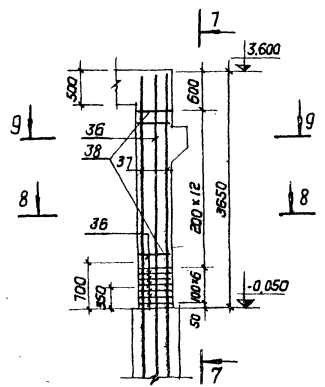
6-6



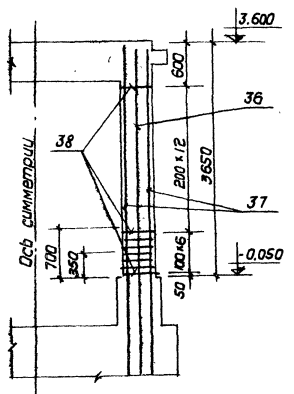
8-8



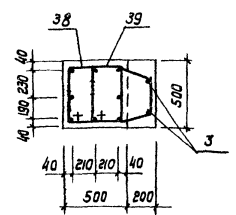
КМ 2а



7-7



9-9

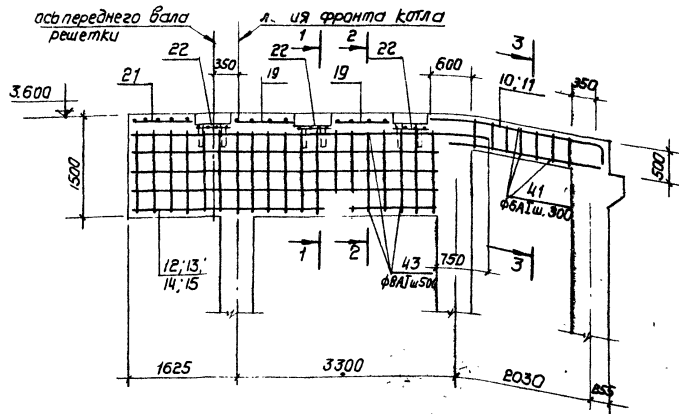


Рядов.	Возв.	Поз.	Обозначение	Наименование	Кол.	Примеч.
				ОП 1		
				Сварочные единицы и детали		
8			т.п. 903-1-153-КЖ-КР11	Арматурное изделие КР 11	2	
9			т.п. 903-1-153-КЖ-КР12	То же КР 12	2	
10			т.п. 903-1-153-КЖ-30	Стержни одиночные		см. черт.
11			То же	То же		см. черт.
				Материалы		
				Бетон М 200	2,3	м ³
				ОП 2		
				Сварочные единицы и детали		
18			т.п. 903-1-153-КЖ-С24	Сетка арматурная С24	1	
23			т.п. 903-1-153-КЖ-30	Стержни одиночные		см. черт.
38			То же	То же		см. черт.
				Материалы		
				Бетон М 200	0,6	м ³
				КМ 1		
				Сварочные единицы и детали		
118			т.п. 903-1	КЖ-30		см. черт.
				Стержни одиночные		см. черт.
				Материалы		
				Бетон М 200	0,5	м ³
				КМ 2		
				Сварочные единицы и детали		
138			т.п. 903-1	КЖ-30		см. черт.
				Стержни одиночные		см. черт.
				Материалы		
				Бетон М 200	0,8	м ³
				КМ 2а		
				Сварочные единицы и детали		
139			т.п. 903-1	КЖ-30		см. черт.
				Стержни одиночные		см. черт.
				Материалы		
				Бетон М 200	0,8	м ³

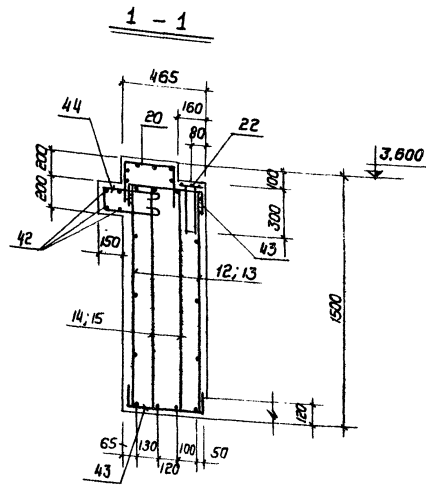
Указ. на подл. Подп. и дата

ТН 903-1-158 КЖ-		Лит. Лист 1/2	
Котельная с 4 котлами КЕ-65-14 с топливом каменными и бурьяе угли		Р 28	
Изм. Лист	№ док. м. Подп. дата	Исполн. Ивашкин	
Изм. отд. ГИИ	Изм. отд. ГИИ	Исполн. Ивашкин	
Исполн. Ивашкин	Исполн. Ивашкин	Исполн. Ивашкин	
Фундамент под котел ф.к.м. 1. Опалубка и армирование КМ 2; КМ 2а.		САНТЕХПРОЕКТ	
15590-01 43			

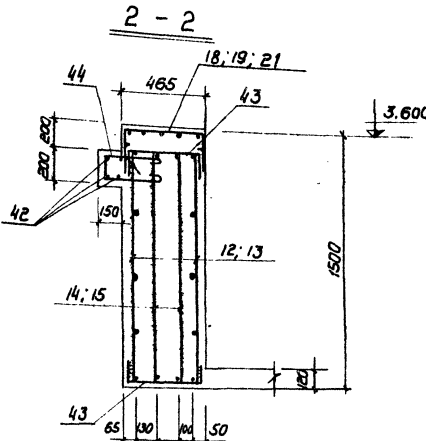
БМ1; БМ1а



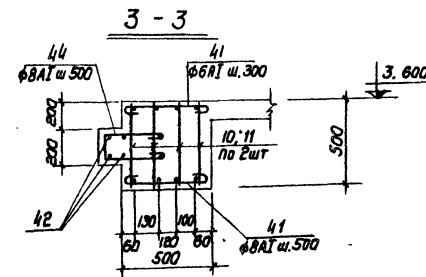
План раскладки сеток балки БМ1а



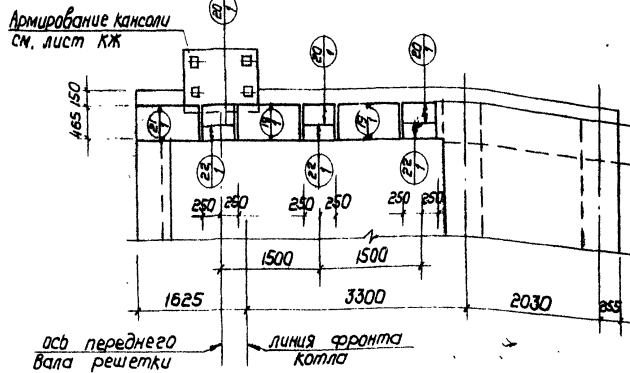
1 - 1



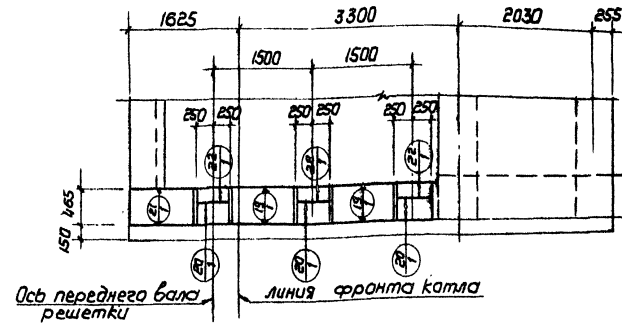
2 - 2



3 - 3



План раскладки сеток балки БМ1



Спецификация металлических изделий на один конструктивный элемент, разработанный на данном листе

Форм. Зона	Поз.	Обозначение	Наименование	Кол.	Примеч.
БМ 1а					
Сборочные единицы и детали					
10	ТЛ 903-1-153-КЖИ-КР13	Арматурное изделие КР13	2		
11	ТЛ 903-1-153-КЖИ-КР14	То же КР14	2		
12	ТЛ 903-1-153-КЖИ-КР15	То же КР15	1		
13	ТЛ 903-1-153-КЖИ-КР16	То же КР16	1		
14	ТЛ 903-1-153-КЖИ-КР17	То же КР17	1		
15	ТЛ 903-1-153-КЖИ-КР18	То же КР18	1		
19	ТЛ 903-1-153-КЖИ-С2	Сетка арматурная С2	2		
20	ТЛ 903-1-153-КЖИ-С25	То же С25	3		
21	ТЛ 903-1-153-КЖИ-С4	То же С4	1		
22	ТЛ 903-1-153-КЖИ-С26	То же С26	3		
25	ТЛ 903-1-153-КЖИ-С30	То же С30	1		
30	ТЛ 903-1-153-КЖ-30	Стержни одиночные			см. черт.
31	То же	То же			см. черт.
Материалы					
		Бетон М 200	4,5	м ³	
БМ - 1					
Сборочные единицы и детали					
10	ТЛ 903-1-153-КЖИ-КР13	Арматурное изделие КР13	2		
11	ТЛ 903-1-153-КЖИ-КР14	То же КР14	2		
12	ТЛ 903-1-153-КЖИ-КР15	То же КР15	1		
13	ТЛ 903-1-153-КЖИ-КР16	То же КР16	1		
14	ТЛ 903-1-153-КЖИ-КР17	То же КР17	1		
15	ТЛ 903-1-153-КЖИ-КР18	То же КР18	1		
19	ТЛ 903-1-153-КЖИ-С2	Сетка арматурная С2	2		
20	ТЛ 903-1-153-КЖИ-С25	То же С25	3		
21	ТЛ 903-1-153-КЖИ-С4	То же С4	1		
22	ТЛ 903-1-153-КЖИ-С26	То же С26	3		
30	ТЛ 903-1-153-КЖ-30	Стержни одиночные			см. черт.
Материалы					
		Бетон М 200	4,0	м ³	

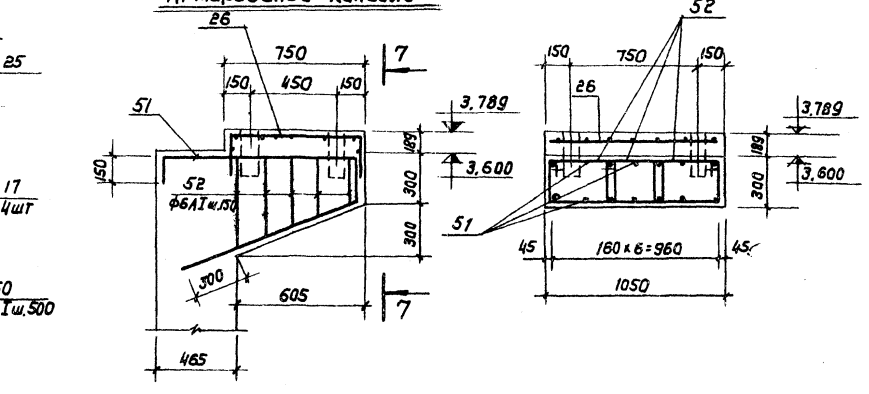
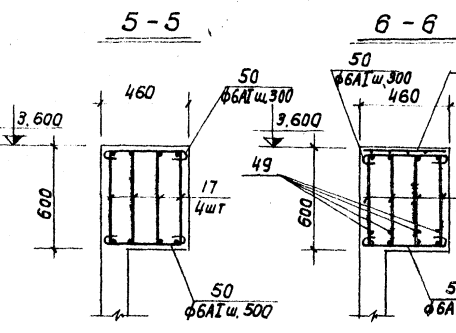
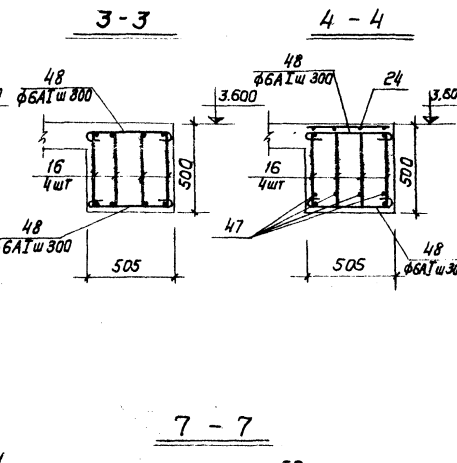
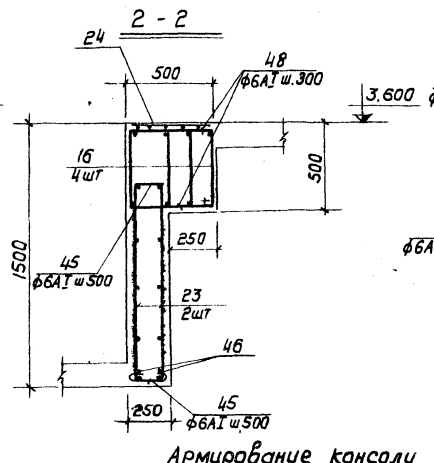
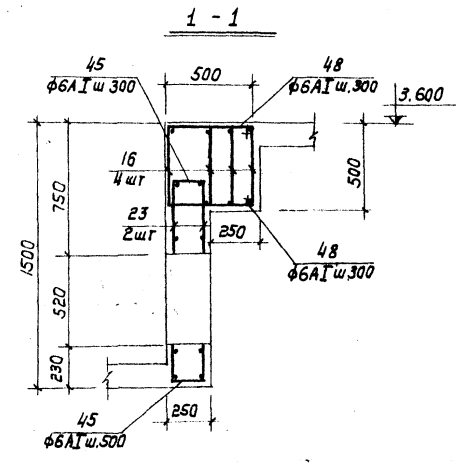
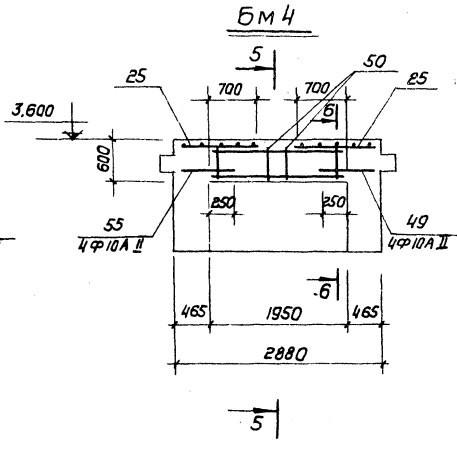
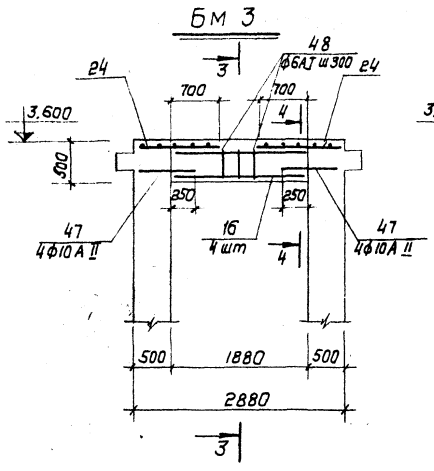
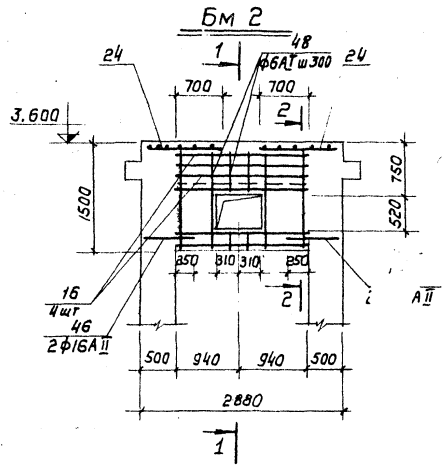
Стержни - скобы (поз. 22) приварить к поперечным стержням каркасов К7 и К8 дуговой сваркой (минимальная вых = 6 см).

ТЛ 903-1-153 КЖ		Котельная с 4 котлами КЕ-6.5-14.С.	
Изм. лист и докум. Подл. дата		Топливо-каменные и бурные узлы.	
Нач. отд. Инж. С.А.С.		Лит. Лист №000	
Инж. П.В.В.В.		Р	
Инж. П.В.В.В.		27	
Инж. П.В.В.В.		Фундамент под котлы КЖ-1.	
Инж. П.В.В.В.		Уплотнение и армирование БМ1 и БМ1а.	
Инж. П.В.В.В.		САНТЕХПРОЕКТ	

Альбом I.

Типовой проект 903-1-158

Шифр чертежа: Подл. и дата:



Спецификация металлических изделий на один конструктивный элемент, разработанный на данном листе.

Форм. зона	Поз.	Обозначение	Наименование	Кол.	Примеч.
БМ 2					
<i>Сборочные единицы и детали</i>					
	16	ТЛ 903-1-153-КЖИ-КР19	Арматурное изделие КР19	4	
	23	ТЛ 903-1-153-КЖИ-С27	сетка арматурная С27	2	
	24	ТЛ 903-1-153-КЖИ-С28	То же С28	2	
	46	ТЛ 903-1-158-КЖ-30	Стержни одиночные		см. черт.
	47	То же	То же		см. черт.
Материалы					
		Бетон М 200		0,9	м ³
БМ 3					
<i>Сборочные единицы и детали</i>					
	16	ТЛ 903-1-153-КЖИ-КР19	Арматурное изделие КР19	4	
	24	ТЛ 903-1-153-КЖИ-С28	сетка арматурная С28	2	
	47	ТЛ 903-1-158-КЖ-30	Стержни одиночные		см. черт.
Материалы					
		Бетон М 200		0,6	м ³
БМ 4					
<i>Сборочные единицы и детали</i>					
	17	ТЛ 903-1-153-КЖИ-КР20	Арматурное изделие КР20	4	
	25	ТЛ 903-1-153-КЖИ-С29	сетка арматурная С29	2	
	48	ТЛ 903-1-158-КЖ-30	Стержни одиночные		см. черт.
Материалы					
		Бетон М 200		0,6	м ³

ТЛ 903-1-158		КЖ	
Изм. лист	№ док. ум.	Изд.	дата
Котельная с 4 котлами КЕ-65-14С.			
Таблица - каменные и буровые узлы.			
Имен. отд.	Ген.	Инж.	Инж.
Л. конс. (подпись)			
Фак. ер. (подпись)			
Исполн. (подпись)			
Фундамент под котел ФКМ-1.			
Опалубки и армирование БМР ± БМЧ.			
Лит.	Лист	Листов	
Р	28		
САНТЕХПРОЕКТ			
15530-01 45			

Албом I

Типовой проект 903-1-158

Схема расположения верхних сеток плиты ПМ 1^а

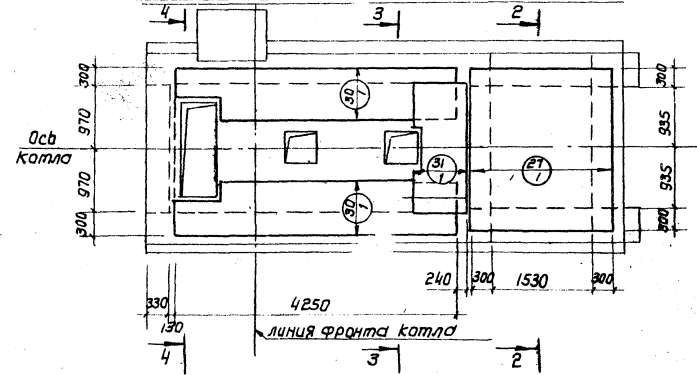
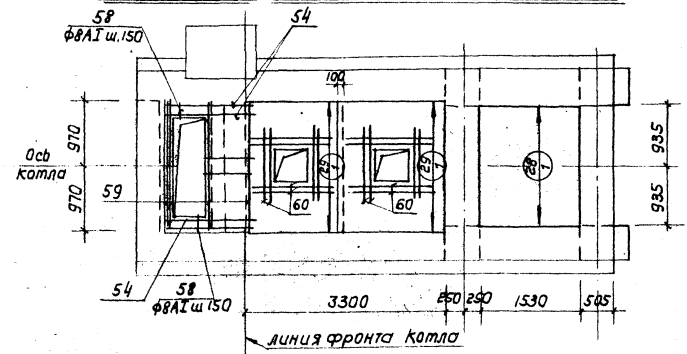
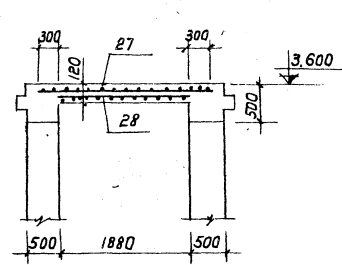


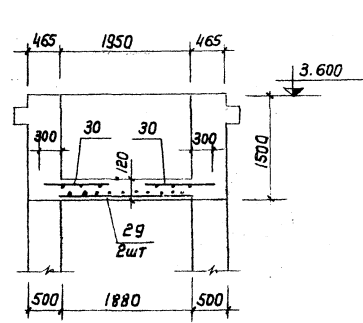
Схема расположения нижних сеток плиты ПМ 1^а



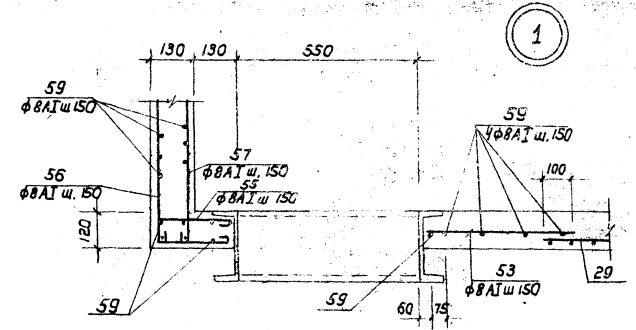
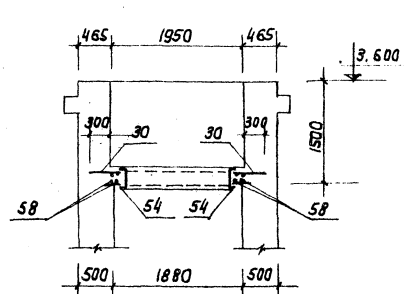
2 - 2



3 - 3



4 - 4



Спецификация металлических элементов на плиту ПМ 1.

Кол	Прим.	Наименование	Обозначение	Зона	Прим.
		Сварочные единицы и детали			
1		Сетка арматурная СЭ1	ТЛ 903-1-153-КЖИ-СЭ1		
1		То же	ТЛ 903-1-153-КЖИ-СЭ2		
2		"	ТЛ 903-1-153-КЖИ-СЭ3		
2		"	ТЛ 903-1-153-КЖИ-СЭ4		
1		"	ТЛ 903-1-153-КЖИ-СЭ5		
		Стержни одиночные	ТЛ 903-1-158 КЖ-30		см. черт.
Материалы					
1,4		Бетон М 200			м ³

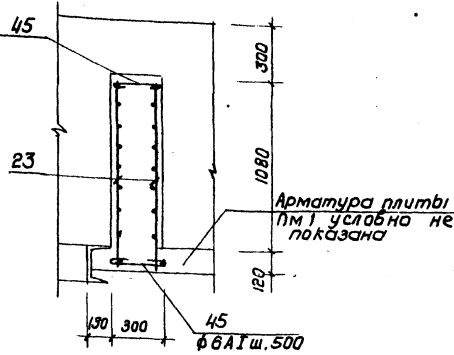
ТЛ 903-1-158		КЖ-	
Изм.	Лист	Исполн.	Дата
Котельная с 4 котлами КЕ-6,5-14С. Топлива-каменные и бурные угли.			
Науч. отв. ГИИ	Л. Конст. ГИИ	Л. Конст. ГИИ	Лит. Лист
Р.К. З.Р. ГИИ	Л. Конст. ГИИ	Л. Конст. ГИИ	Р 29
Фундамент под котел ФМ-1. Опалубка и армирование ПМ 1 ^а			САНТЕХПРОЕКТ
15590-01		46	

Инв. № подл. и дата

Ведомость стержней на один элемент

Марка	№ поз.	Эскиз или сечение	Ф мм и класс	Длина мм	Кол. шт	Общ. длина м	Масса кг
	32	1900 100	16A II	2000	12	24,0	38,0
	33	2250 100	16A II	2350	12	28,2	44,5
	34		16A II	2140	1	2,14	3,4
	35		16A II	1790	2	3,58	5,7
	36		16A II	3640	11	40,0	63,3
	37		16A II	3290	10	32,9	52,0
	38	440 140 70	6A I	1900	79	150,0	33,4
	39	70 210 440 180 195	6A I	1640	2	3,28	0,79
	40	590	6A I	680	9	6,1	1,4
	41	480	8A I	600	20	12,0	4,8
	42	7200	8A I	7200	8	57,5	23,0
	43	100 385 100	8A I	585	40	23,4	9,2
	44	150 380 380	8A I	1050	34	35,6	14,1
	45	170	6A I	270	10	2,7	0,6
	46	740	16A II	740	4	2,96	4,7
	47	740	10A II	740	8	6,0	3,7
	48	445	6A I	545	24	13,1	2,9
	49		10A II	700	8	5,6	3,5
	50	405	6A I	505	12	6,1	1,4
	51	150 1580 1100 230	16A II	3060	7	21,4	34,0
	52	70 170 335 180 150	6A I	Еср = 1610	15	24,2	5,4
	53	565	8A I	680	10	6,8	2,7
	54		16A II	1470	4	6,0	9,5
	55	90 240	8A I	430	14	6,1	2,4
	56	1140 240	8A I	1480	14	20,8	8,3
	57	1140	8A I	1240	14	17,4	7,0
	58		8A I	200	8	1,6	6,3
	59		8A I	1940	28	54,5	21,5
	60		8A I	1000	8	8,0	3,2

БМ 5 (армирование)



Форм. зона	поз.	Обозначение	Наименование	Кол.	Прим.
			БМ 5		
			Сборочные единицы и детали		
11	23	Т П 903-1-153-КЖ-СВ	сетка арматурная Св	2	
	45	Т П 903-1-158-КЖ-30	стержни одиночные	12	
			Материалы:		
			Бетон М 200	0,4	м ³

Выборка стали на один элемент, кг

Марка элемента	Арматурные изделия										Закладные										Всего
	Арматурная сталь ГОСТ 5781-75					Профильная сталь					Арматурная сталь										
	Класс А-I		Класс А-II								Класс А-II		Класс А-III								
	Ф мм	Итого	Ф мм	Итого	Итого	Итого	Итого	Итого	Итого	Итого	Ф мм	Итого	Ф мм	Итого	Итого						
ОПМ-1 (шт. 1)	21,2		21,2	8,0	73,6			81,6	102,8								102,8				
ОПМ-2 (шт. 4)	44,4	20,0	64,4	19,0	190,0			190,0	254,4								254,4				
КМ-1 (шт. 2)	12,0		12,0	8,0	80,4			80,4	92,4		6,4		6,4	2,2	2,2		2,2	101,0			
КМ-2 (шт. 2)	12,0		12,0	8,0	83,8			83,8	95,8	59,6	30,2		6,4	96,2	2,2	2,2		2,2	194,2		
КМ-2 ^а (шт. 2)	14,2		14,2	8,0	83,8			83,8	98,0		6,4		6,4	2,2	2,2	16,0	46,0	48,2	152,6		
БМ-1 (шт. 1)	4,4	128,2	132,6	49,0	51,6	181,6	270,2	402,8	72,0		7,6		61,0	140,6	1,8	1,8	27,0	27,0	28,8	572,2	
БМ-1 ^а (шт. 1)	10,9	174,8	185,7	49,0	54,5	161,6	235,1	460,8	72,0		7,6		30,5	110,1	1,8	1,8	23,9	23,9	26,7	596,6	
БМ-2 (шт. 1)	11,4		11,4	19,9	22,9			42,2	53,6				9,0	9,0		0,9	0,9	0,9	0,9	63,5	
БМ-3 (шт. 1)	8,1		8,1	13,9	11,6			25,5	33,6											33,6	
БМ-4 (шт. 1)	8,2		8,2	15,3	11,6			26,9	35,1											35,1	
БМ-5 (шт. 1)	4,4		4,4	6,0	6,0			12,0	16,4											16,4	
ПМ-1 (шт. 1)	164,1		164,1		9,5			9,5	173,6				176,8	176,8			19,0	19,0	19,0	369,4	
Итого: 2401,8																					

Листом I
Туполов проект
903-1-158

Отдельные стержни

ТП 903-1-158 КЖ

Котельная с 4 котлами КЕ - 6,5 - 14С.
Топлило-каменные и бурные угли.

Изм. Лист № докум. Подп. Дата

Исполн. Мещеряков

Лит. Лист 1 из 2

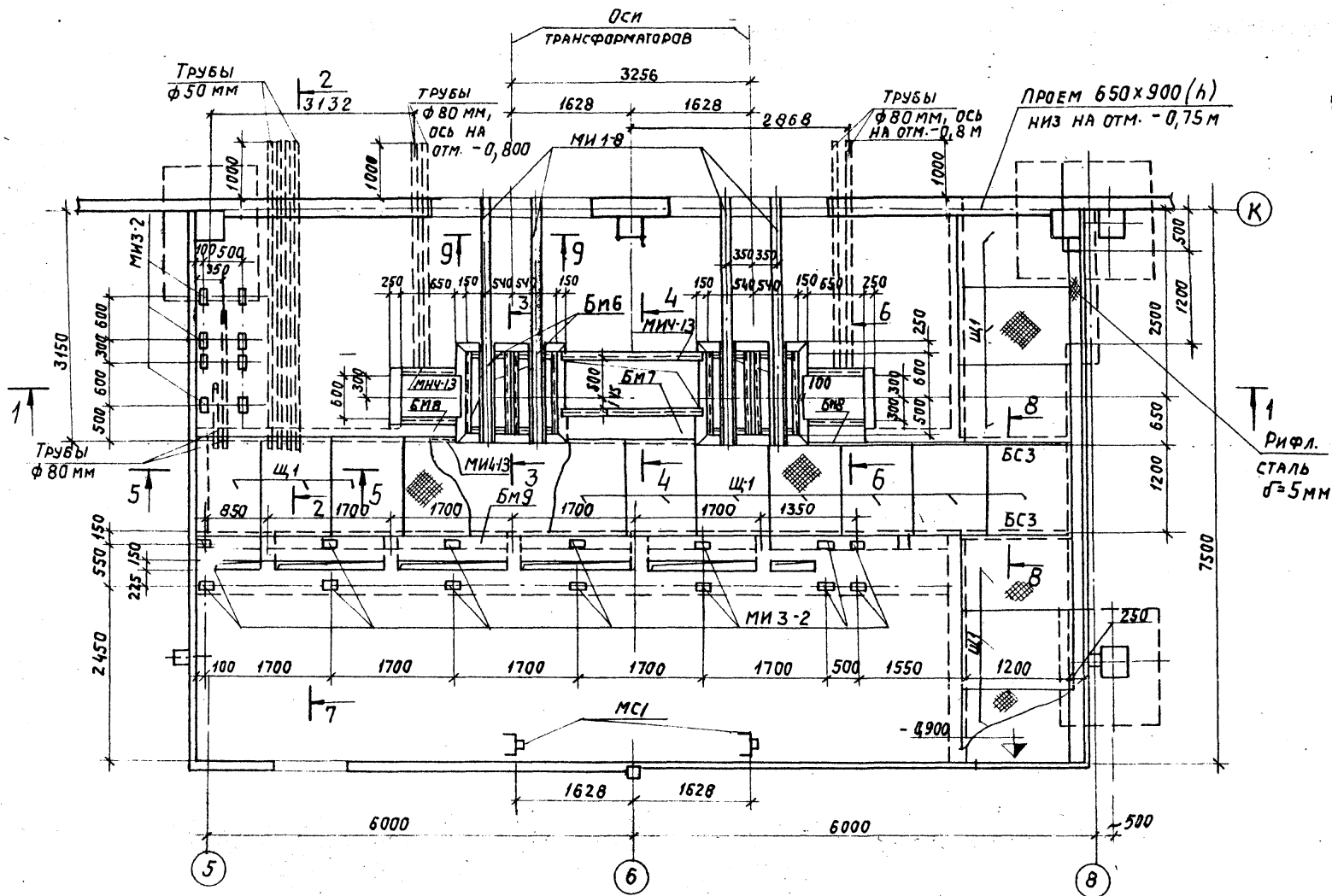
Р 30

Фундамент под котел ФКМ-1.
Ведомость стержней, выборка
стали БМ5 (армирование)

САНТЕХПРОЕКТ

15590-01 47

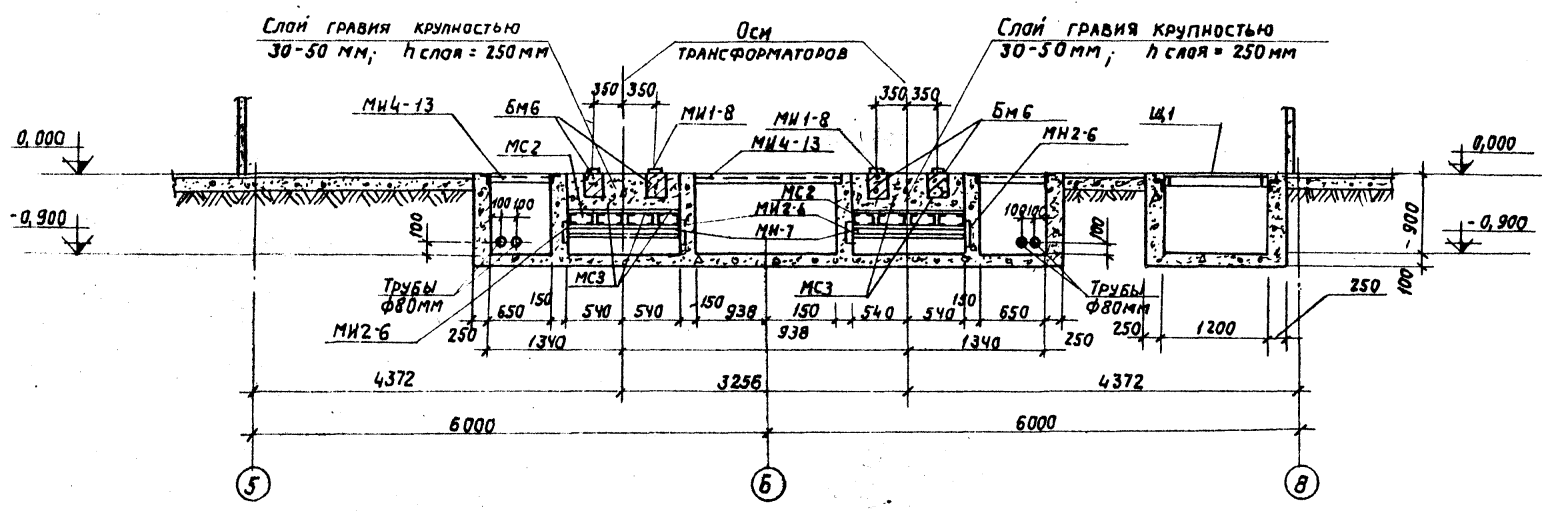
А1650М1
 ТИПОВОЙ ПРОЕКТ 903-1-158



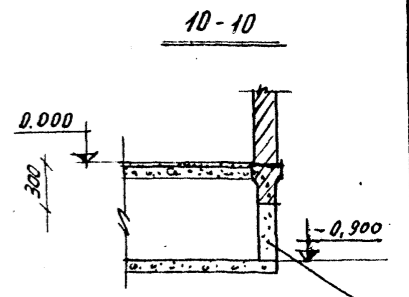
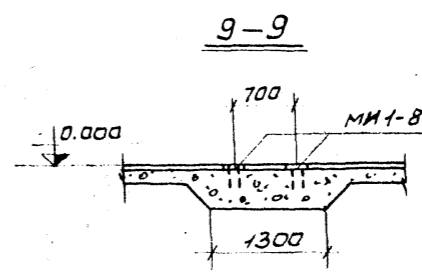
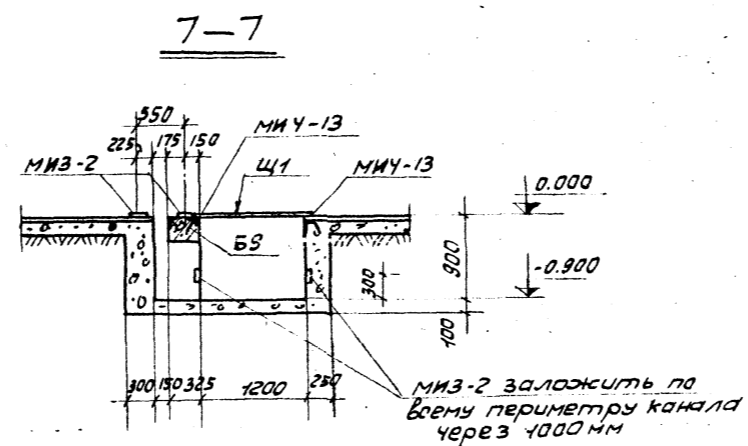
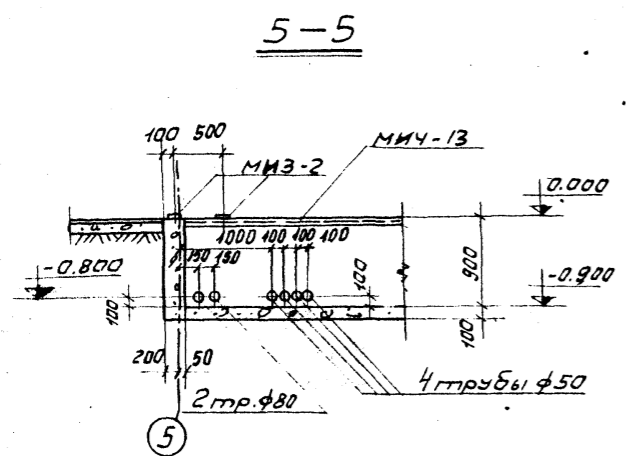
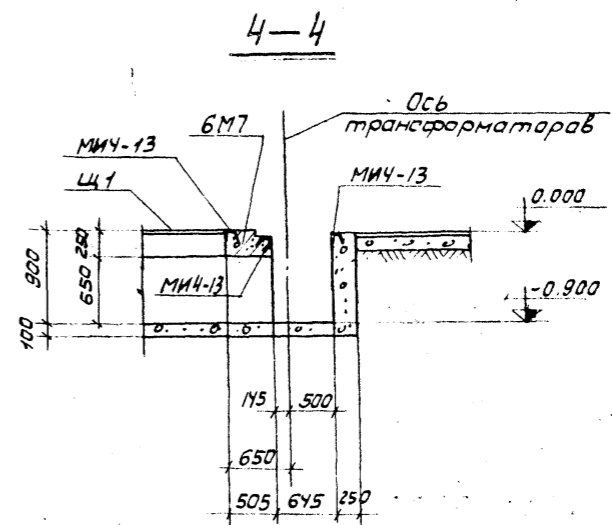
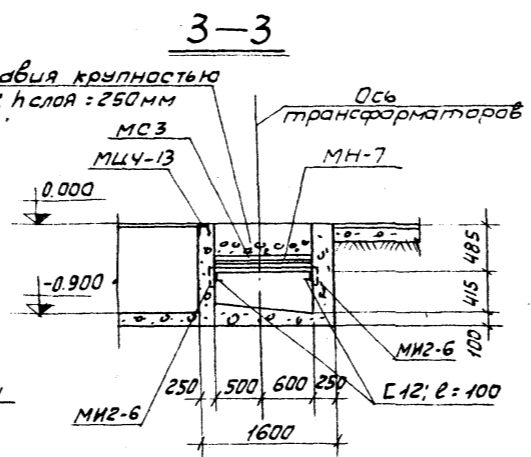
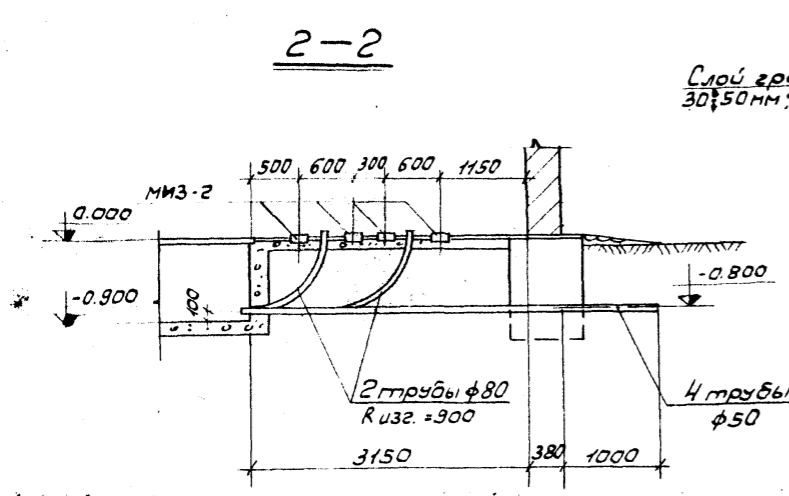
СПЕЦИФИКАЦИЯ ЭЛЕМЕНТОВ К МАРКИРОВОЧНОЙ СХЕМЕ, РАСПОЛОЖЕННОЙ НА ЛИСТЕ.

МАРКА	ОБЪЯВЛЕНИЕ	НАИМЕНОВАНИЕ	КОЛ.	ПРИМЕЧАНИЕ
ПЛАН НА ОТМ. 0,000				
БМ6	КЖ-33	БАЛКА	БМ6	4
БМ7	То же	То же	БМ7	1
БМ8	—	То же	БМ8	2
БМ9	—	То же	БМ9	1
СТАЛЬНЫЕ ЭЛЕМЕНТЫ				
МН1-8	3.400-6	ЗАКЛАДНОЕ ИЗДЕЛИЕ МН1-8	12,6	п.м.
МН3-2	То же	То же	МН3-2	34 шт
МНЧ-19	—	То же	МНЧ-13	30,5 п.м.
МН2-6	—	То же	МН2-6	16 шт.
БС-3	ИС-01-04, вып.2	БАЛКА МЕТАЛЛИЧЕСКАЯ БС3	2	шт.
МС1	903-1-153-КЖИ-МС1	ИЗДЕЛИЕ ЗАКЛАДНОЕ МС1	2	шт.
МС2	903-1-153-КЖИ-МС2	То же	МС2	2 —
МС3	903-1-153-КЖИ-МС3	То же	МС3	6 —
МН-7	903-1-153-КЖИ-МН7	То же	МН-7	4 —
Щ1	903-1-153-КЖИ-Щ1	ЩИТ Щ1	18	—
С12	ГОСТ 8240-72	С12	1,0	п.м.

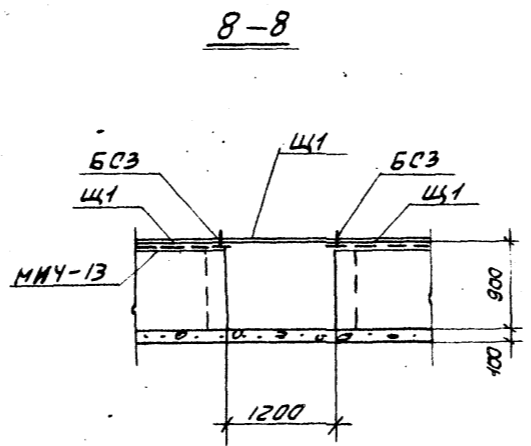
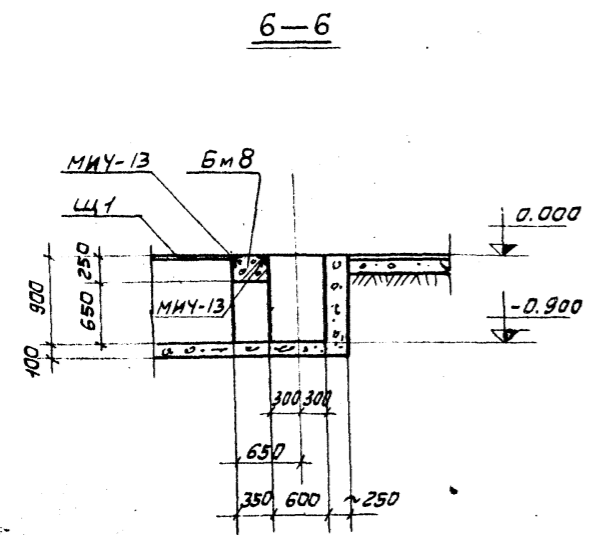
Трубы для электрокабелей силовой сети прокладывать под наблюдением электромонтажников в сечениях 2-2 ÷ 9-9 см. лист КЖ-3. Каналы и прямки выполнить из бетона М100. Основание уплотнить щебнем виброизолированным в грунт.



Т.П. 903-1-158		КЖ	
КОТЕЛЬНАЯ С 4 КОТЛАМИ КЕ-6,5-14С. ТОПЛИВО-КАМЕННЫЕ И БУРЬЕ УГЛИ.			
ИЗМ. ЛИСТ	И ДОКУМ.	ПОДПИСЬ	ДАТА
ИЗМ. ОДН.	ГИИ		
П. КОНСТР.	ПОДПИСЬ		
Р.К. ГРУП.	ТЕРЦОВИЯ		
ИНЖЕНЕР	ШЕВЧЕНКО		
МАРКИРОВОЧНЫЙ ПЛАН КТП 2 X 400 КВА И ЩСУ. РАЗРЕЗ 1-1.		ЛИТЕР	ЛИСТ
		Р	31
		САНТЕХПРОЕКТ	



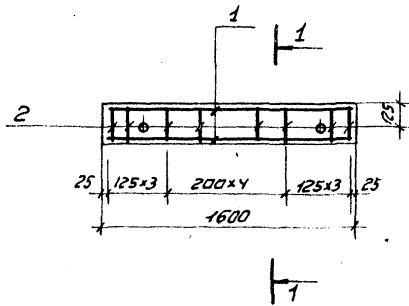
1. Спецификацию элементов, замаркированных на данном листе см. лист КЖ-31
2. Сечения 2-2 ÷ 9-9 замаркированы на листе КЖ-31



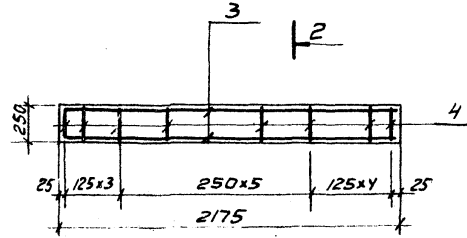
Шифр и табл. Листов и Вата

ТП 903-1-158-КЖ			
Котельная с 4 котлами КЕ-6,5-14С топлива - каменные и бурые угли			
ЦЗМ лист № докум.	Лк.Эп.	Дата	Литер. Лист
Нач. отв. ГИИ	Г. 25		Р 32
Пл. конст. Альберт			
Рук. груп. Термобал			
Инжен. Шевченко	В. Вас		
КТП 2x400 КВА и ЩОУ. Сечения 2-2 ÷ 10-10.			САНТЕХПРОЕКТ

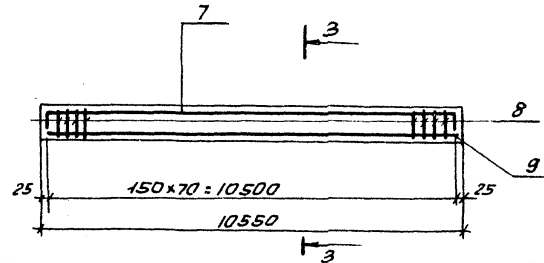
БМ6



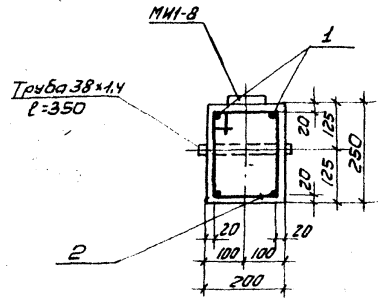
БМ7



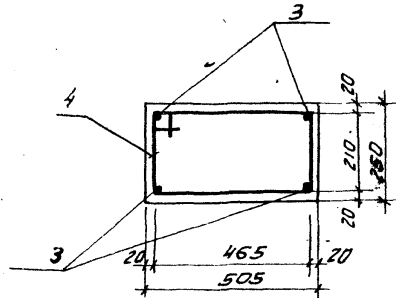
БМ9



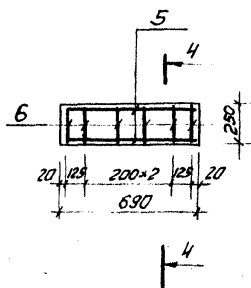
1-1



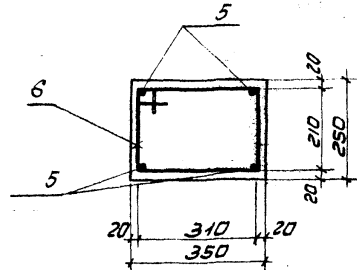
2-2



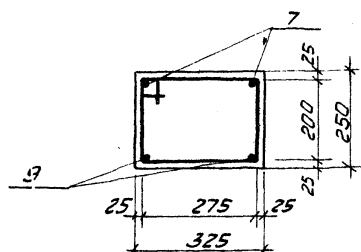
БМ8



4-4



3-3



Ведомость стержней на один элемент

Марка элемента	Поз.	Эскиз или сечение	ФММ	Длина мм	кол
БМ6	1	1560	10AII	1560	4
	2	210 160 210	6AII	840	12
БМ7	3	2135	10AII	2135	4
	4	555 425 210	6AII	1530	15
БМ8	5	650	10AII	650	4
	6	740 650 210	6AII	1900	7
БМ9	7	10500	10AII	10500	2
	8	315 225 200	6AII	1030	71
	9	10500	10AII	10500	2

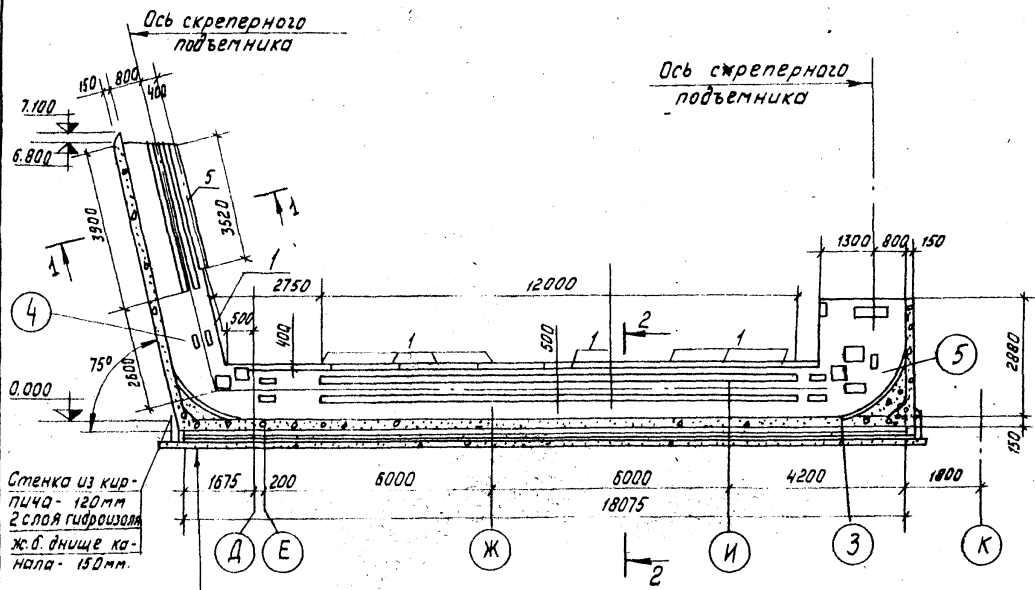
Сборочная единица	Поз.	Обозначение	Наименование	кол.	Прим.
			БМ6		
		т.п. 903-1-153 кж-33	Сборочные единицы и детали		
	1:2		Стержни одиночные		
			Материал		
			Бетон "М-200"	0,08	м ³
			БМ7		
		т.п. 903-1-153 кж-33	Сборочные единицы и детали		
	3:4		Стержни одиночные		
			Материал		
			Бетон "М-200"	0,27	м ³
			БМ8		
		т.п. 903-1-153 кж-33	Сборочные единицы и детали		
	5:6		Стержни одиночные		
			Материал		
			Бетон "М-200"	0,06	м ³
			БМ9		
		т.п. 903-1-153 кж-33	Сборочные единицы и детали		
	7:9		Стержни одиночные		
			Материал		
			Бетон "М-200"	0,86	м ³

Выборка стали на один элемент

Марка элемента	Арматурные изделия						Защитный слой	Средн.
	Арматурная сталь ГОСТ 5781-75							
	Класс АI		Класс АII		Трехволн.			
Ф мм	Угол	Ф мм	Угол	Ф мм	Угол	Ф мм	Угол	
БМ6	2,2		2,2	3,7	3,7	0,8	0,8	6,7
БМ7	5,1		5,1	5,1	5,1			10,2
БМ8	2,7		2,7	1,7	1,7			4,4
БМ9	14,6		14,6	25,6	25,6			40,2

				ТП 903-1-158 КЖ		
				Котельная с 4 котлами КЕ-6,5-1УС		
				топливо-каменные и бурые угли		
Изм.	Лист	И.В.К.	Л.П.	Лист	Лист	Лист
Науч. отд.	Г.И.И.	Л.К.	Л.К.	Л.К.	Л.К.	Л.К.
Р.контр.	Альбенчик	Л.К.	Л.К.	Л.К.	Л.К.	Л.К.
Р.к. зр.	Трехвалов	Л.К.	Л.К.	Л.К.	Л.К.	Л.К.
Уд. зап.	Дольников	Л.К.	Л.К.	Л.К.	Л.К.	Л.К.
Сверил	Исмаилов	Л.К.	Л.К.	Л.К.	Л.К.	Л.К.
				КТП 2x400 кВт и ЦОУ.		
				Балки БМ6 + БМ9		
				САНТЕХПРОЕКТ		

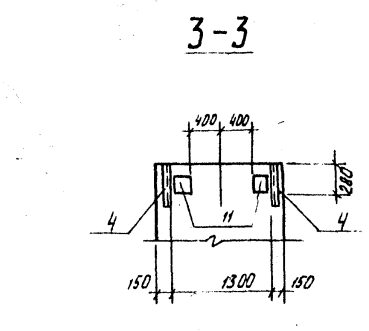
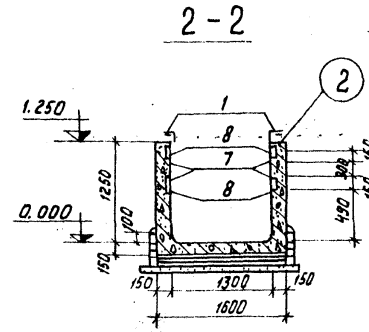
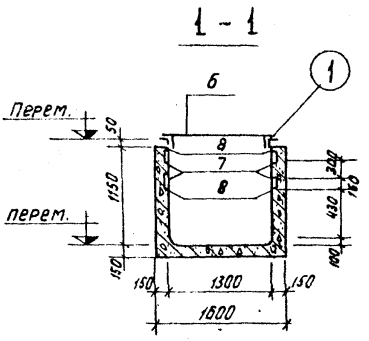
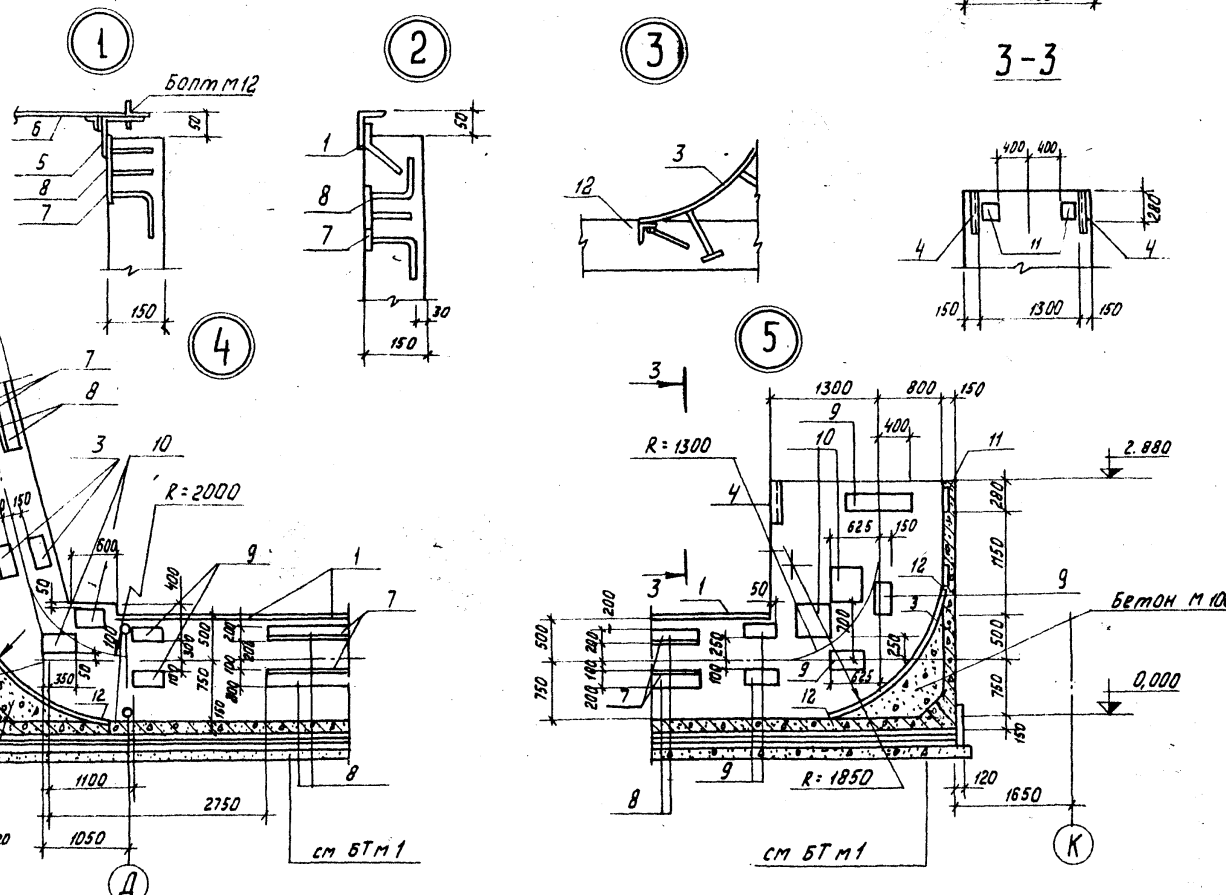
БТ м 1



Стенка из кирпича - 120мм
2 слоя гидроизола
ж.б. днище канала - 150мм

Бетонная подготовка из бетона М150 h=100мм
цементная стяжка 20мм
2 слой гидроизола
Цементная стяжка 20мм
ж.б. днище канала - 150мм

Бетонная подготовка из бетона М150 h=100мм
цементная стяжка 20мм
2 слой гидроизола
Цементная стяжка 20мм
ж.б. днище канала - 150мм

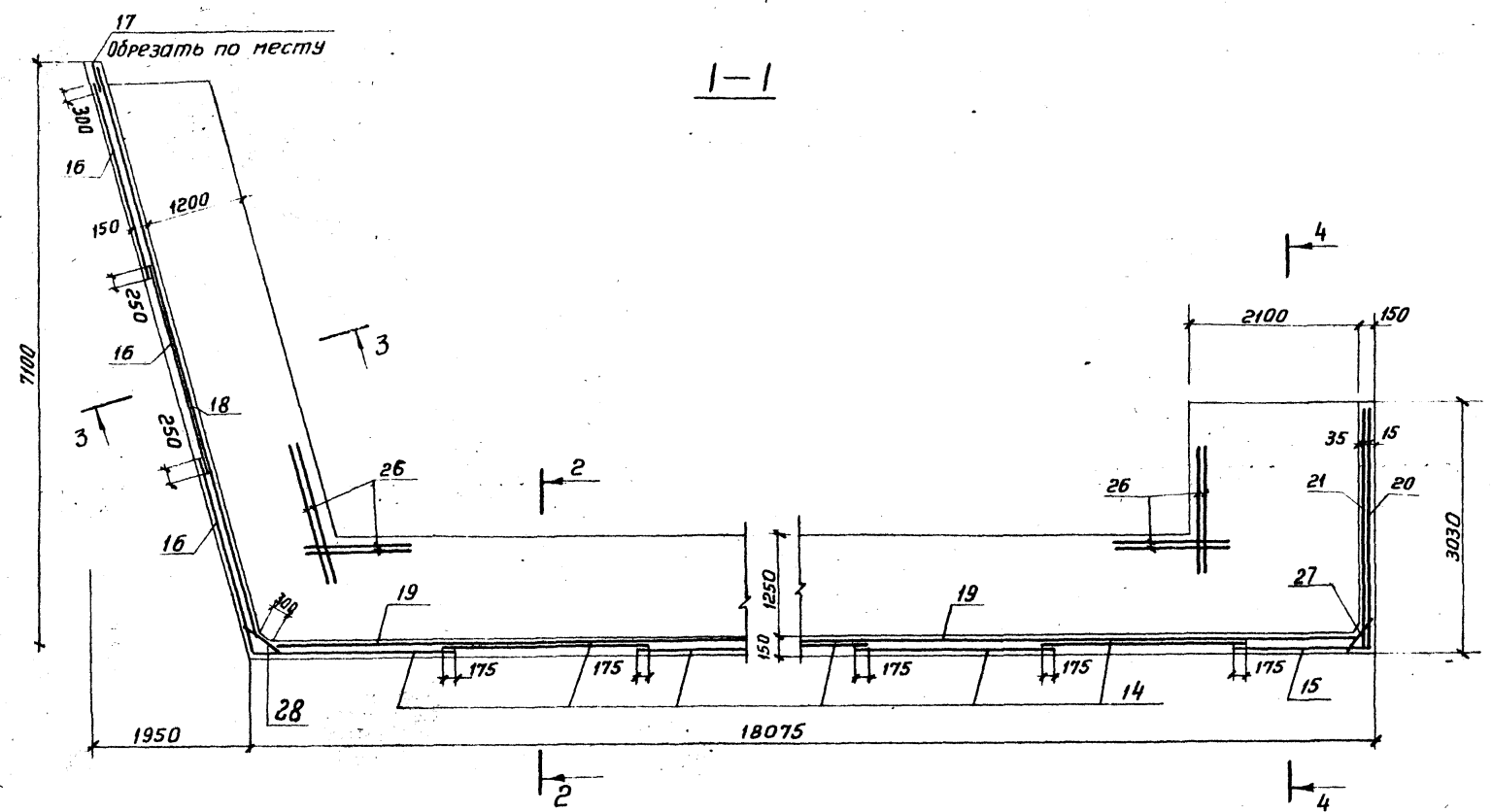


Кол.	Примеч.	Наименование	Обозначение	Зона	Позиц.
БТ м 1					
<i>сборочные единицы и детали</i>					
1	18	изделие закладное мм 8	903-1-153 - КЖИ-МН 8		
2	1	то же МН 10	903-1-153 - КЖИ-МН 10		
3	1	" МН 11	903-1-153 - КЖИ-МН 11		
4	2	" МН 12	903-1-153 - КЖИ-МН 12		
5	2	" МН 9	903-1-153 - КЖИ-МН 9		
6	5	Щит Щ 2	903-1-153 - КЖИ-Щ 1		
7	63,6	Изделие закладное мм 1-2	3.400-Б		п.м
8	63,6	то же мм 1-8	То же		п.м
9	20	" МН 3-13	" "		
10	8	" МН 3-31	" "		
11	2	" МН 3-12	" "		
12	5,2	" МН 7-13	" "		п.м
13	2	Гальник Ду 150	3.901-5		
<i>Материалы</i>					
		Бетон марки 300			13,2 м ³

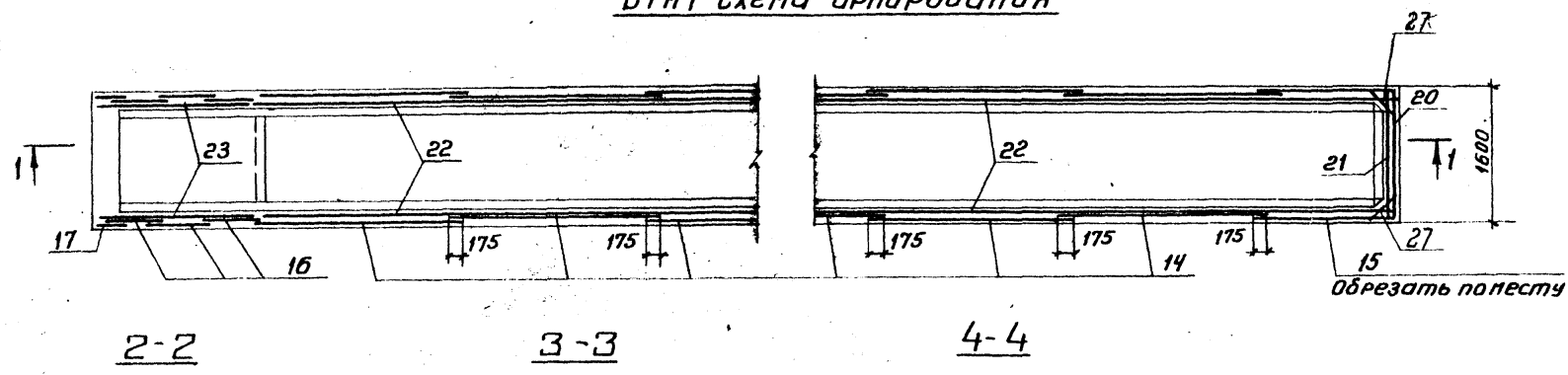
ТП 903-1-158-КЖ					
Котельная с 4 котлами КЕ-65-14С топливо - каменные и бурый уголь					
Изм.	Лист	Исполн.	Подпись	Дата	
Нач. отд.	Инж.	Инж.	Инж.	Инж.	Инж.
Ул. констр.	Инженер	Инженер	Инженер	Инженер	Инженер
Рук. гр.	Тернов	Тернов	Тернов	Тернов	Тернов
Ст. инж.	Сергеев	Сергеев	Сергеев	Сергеев	Сергеев
Канал шлакоотвода				Литер	Лист
БТ м 1				Р	34
				САНТЕХПРОЕКТ	

Альбом I
903-1-158
Типовой проект
инж. и подп. Подпись и дата

Типовой проект 903-1-158 Альбом I



БТМ I Схема армирования

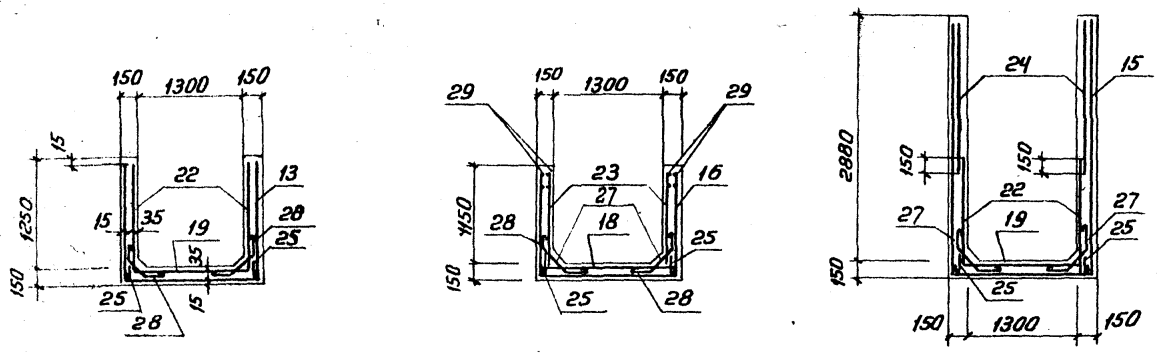


Фирма	Зона	№3	Обозначение	Наименование	Кол.	Примеч.
БТМ I						
<i>Фабричные единицы и детали</i>						
	14		ГОСТ 8478-66	Сетка арматурная 150/150/7/7 В: 2500x4300	7	
	15		то же	то же 150/150/7/7 В: 2500x7600	1	
	16		"	" 150/150/7/7 В: 2500x4070	3	
	17		"	" 150/150/7/7 В: 1100x4070	1	
	18		"	" 150/150/7/7 В: 1500x7300	1	
	19		"	" 150/150/7/7 В: 1500x18050	1	
	20		"	" 150/150/7/7 В: 2500x2980	1	
	21		"	" 150/150/7/7 В: 1500x2980	1	
	22		"	" 150/150/7/7 В: 1300x18050	2	
	23		"	" 150/150/7/7 В: 1100x7300	2	
	24		"	" 150/150/7/7 В: 2500x1800	2	
	25		ТП 903-1-153-КЖИ-С18	Сетка С18	56,8	в.м.
	26:			Стержни одиночные		
	29:					

Ведомость стержней на один элемент

Марка	№3	Эскиз или сечение	Ф мм	Длина мм	Кол.
БТМ I	26		8A III	2900	20
	27		6A I	660	378
	28		6A I	680	12
	29		12A III	6700	8

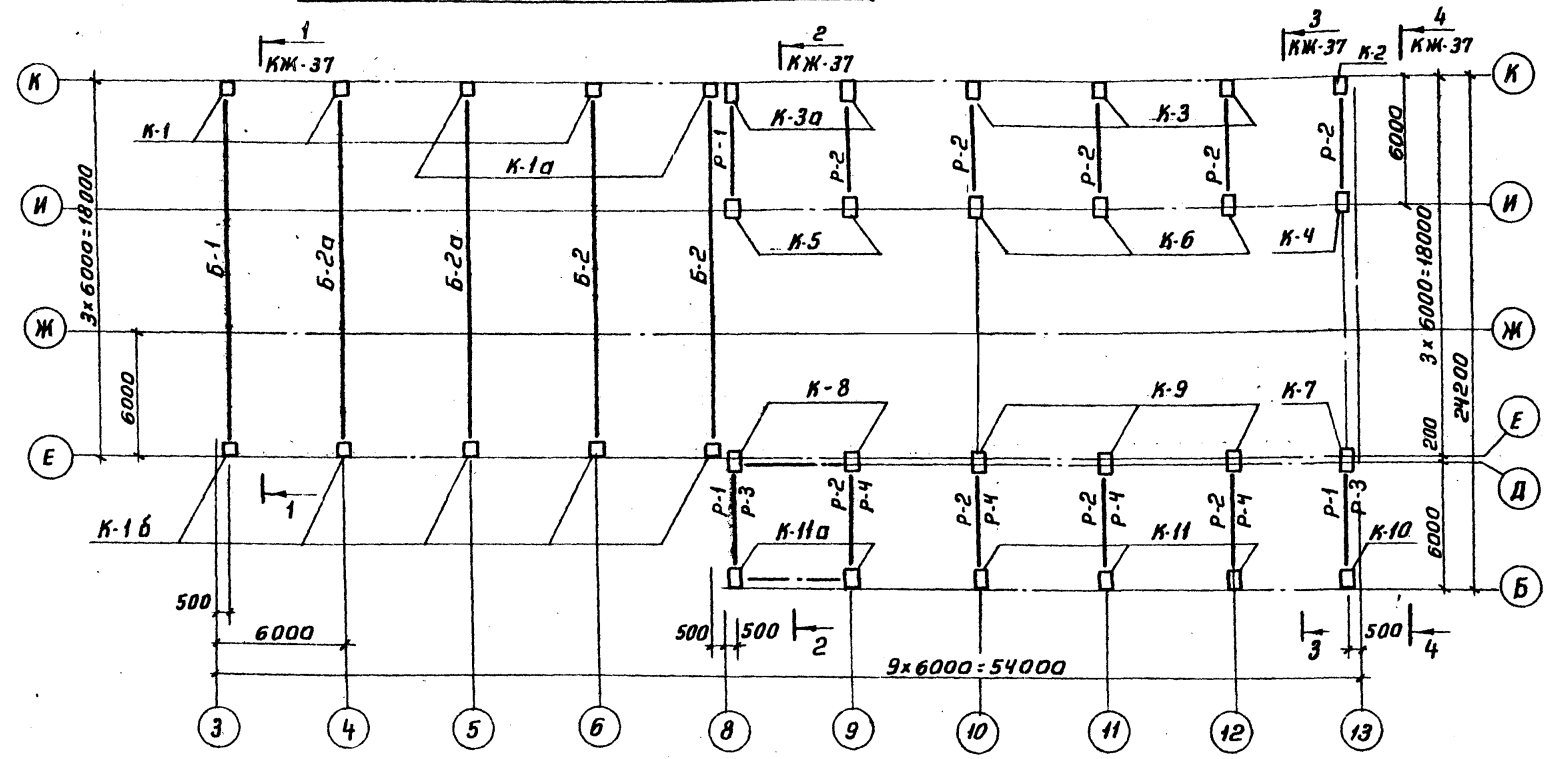
Марка элемента	Арматурные изделия, кг						Всего			
	Класс В I		Класс А I		Класс А III					
	Ф мм	Итого	Ф мм	Итого	Ф мм	Итого				
БТМ I	7	1331,9	6	1354,3	8	56,7	23,2	47,2	70,4	1453,0



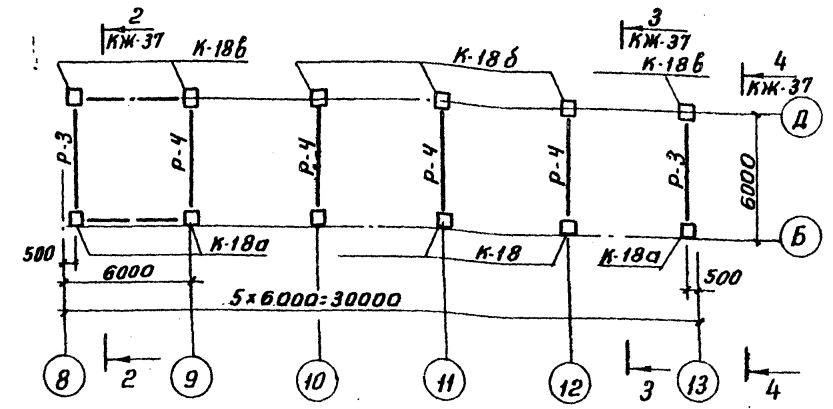
ТП 903-1-158 -КЖ			
котельная с 4 котлами КЕ-6,5-14с.			
топливо - коменные и бурые угли			
Изм.	Лист	№ докум.	Подп. Дата
Изд. Отд.	Гин	Сергеева	Сп
ГЛ. КОНСТ.	Гольденштейн		
Рук. гр.	Терновая		
Ст. инж.	Сергеева		
КОТЕЛЬНОЯ			Литер. Лист Листов
канал шлакозолоудаления БТМ I. Схема армирования			р 35
САНТЕХПРОЕКТ			

Шкала подл. Подп. и дата

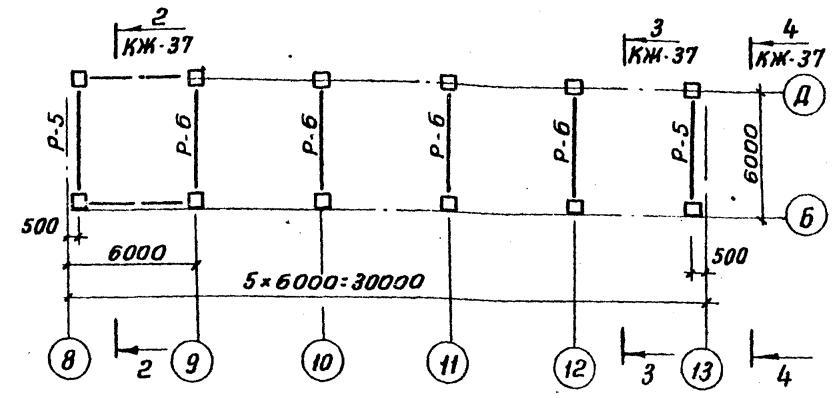
МАРКИРОВОЧНАЯ СХЕМА ЭЛЕМЕНТОВ КАРКАСА ОДНОЭТАЖНОЙ ЧАСТИ И МНОГОЭТАЖНОЙ ЧАСТИ НА ЭТМ. 3,600 И 7,200



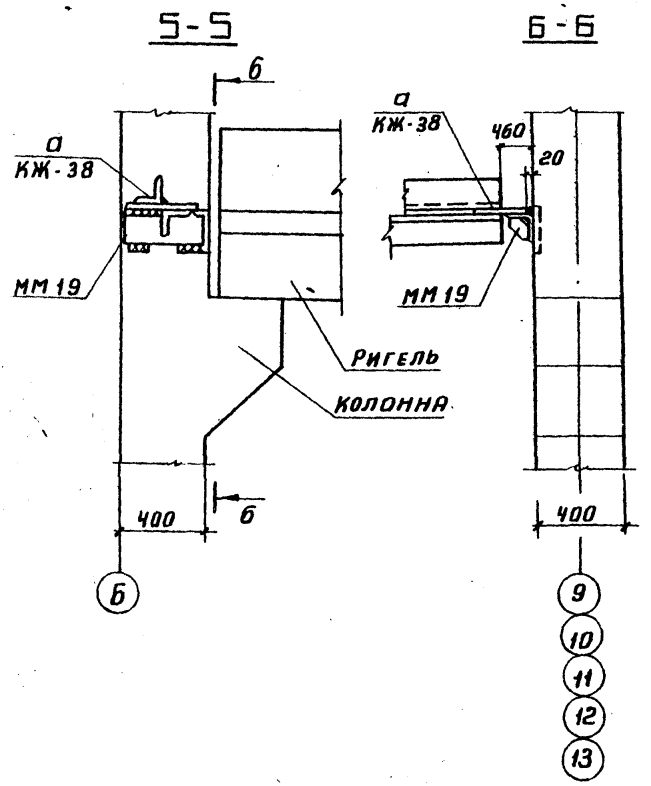
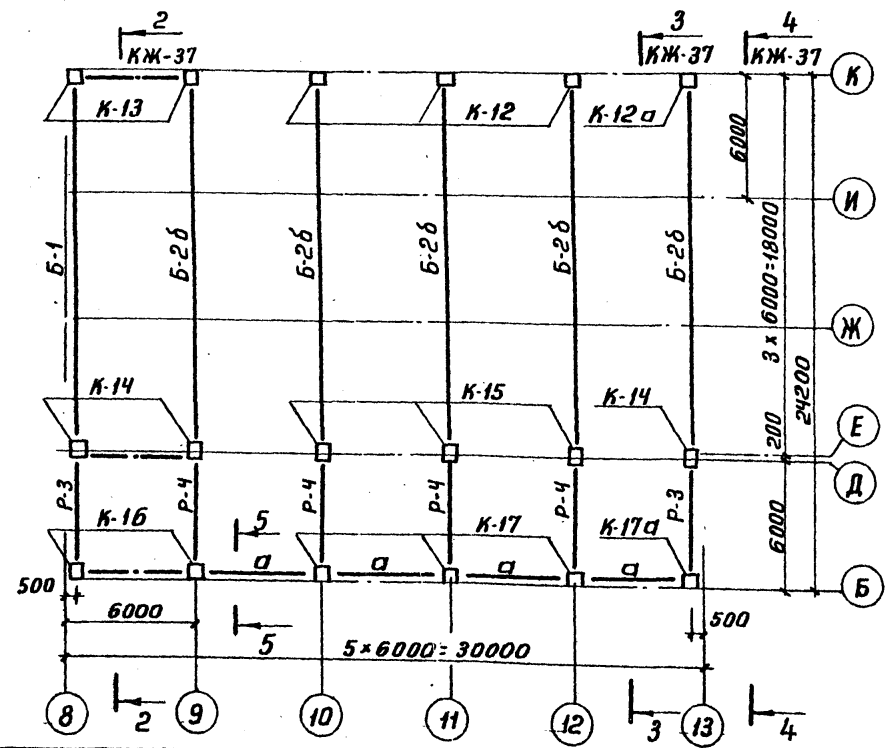
МАРКИРОВОЧНАЯ СХЕМА ЭЛЕМЕНТОВ КАРКАСА НА ОТМ. 15,600



МАРКИРОВОЧНАЯ СХЕМА ЭЛЕМЕНТОВ КАРКАСА НА ОТМ. 19,100



МАРКИРОВОЧНАЯ СХЕМА ЭЛЕМЕНТОВ КАРКАСА НА ОТМ. 11,900

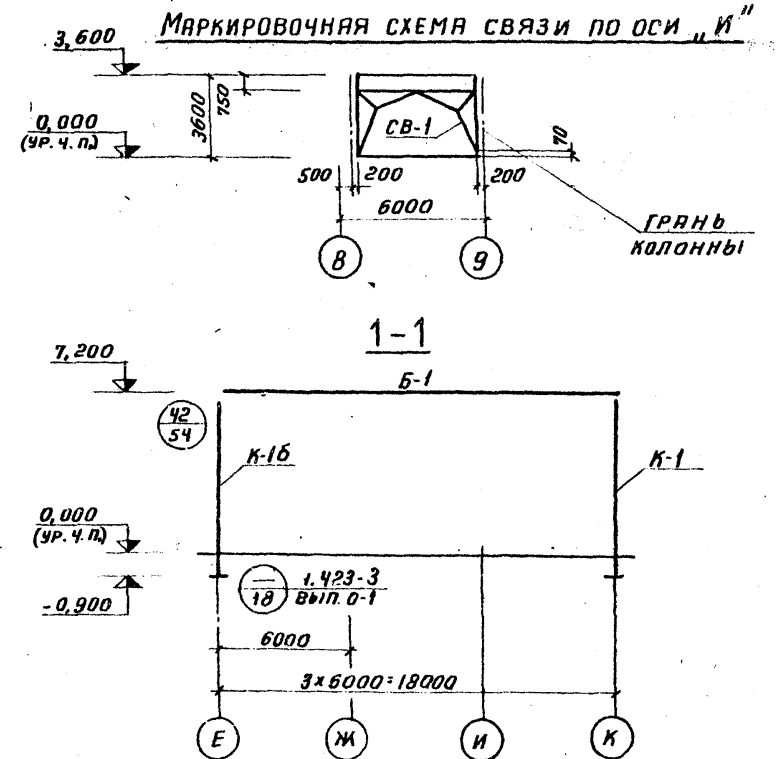
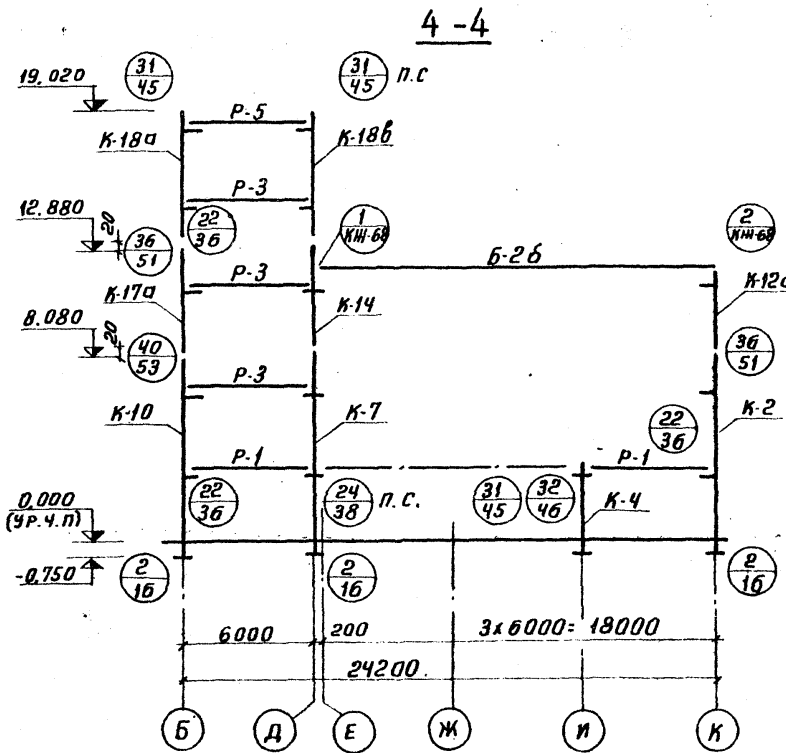
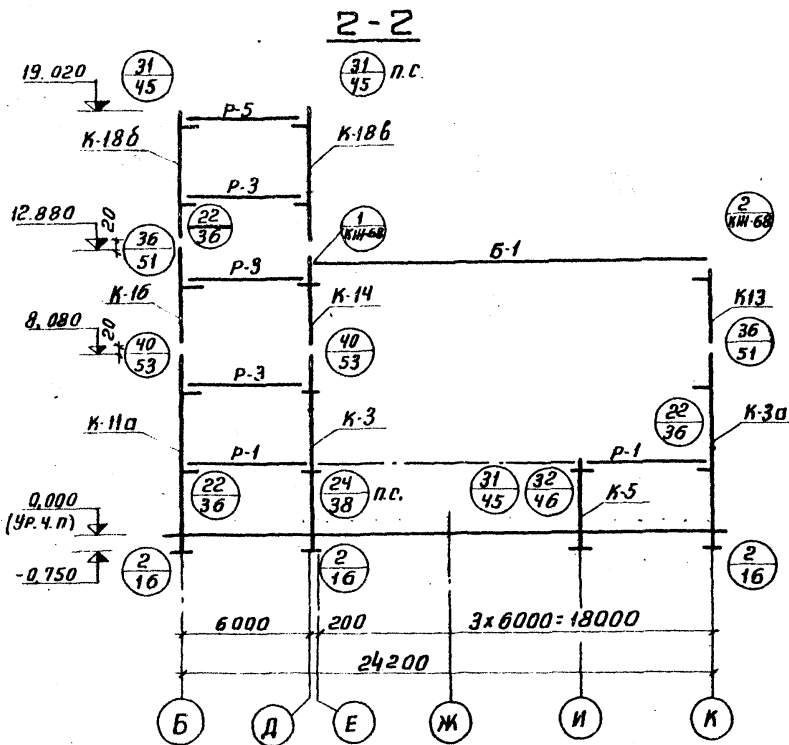


Общие указания см. лист КЖ-37 и КЖ-38
 НА МАРКИРОВОЧНОЙ СХЕМЕ МАРКИ РИГЕЛЕЙ, УКАЗАННЫЕ В
 ЧИСЛИТЕЛЕ, ДАНЫ ДЛЯ ОТМ. 3,600, В ЗНАМЕНАТЕЛЕ ДЛЯ
 ОТМ. 7,200

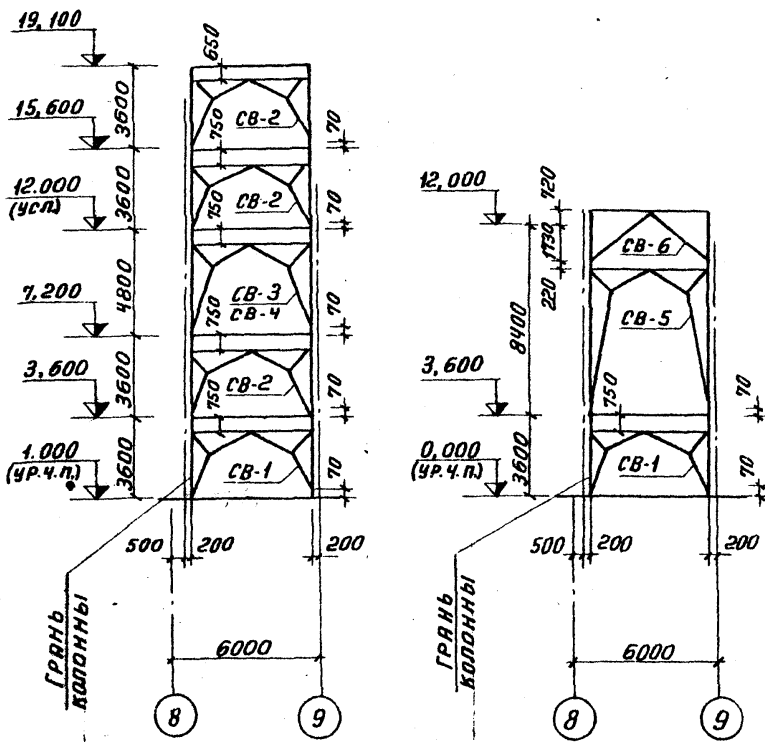
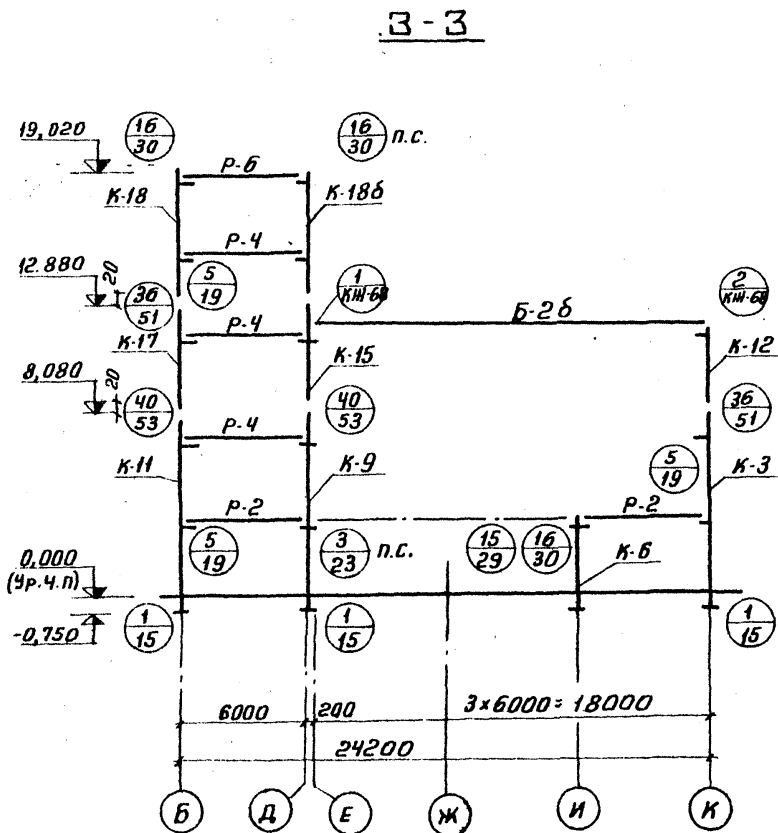
Типовой проект 903-1-158 Альбом I

Имя и фамилия, Подп. и дата

			ТП 903-1-158 - КЖ		
			Котельная с 4 котлами КЕ-6,5-14 с топливо-каменные и бурые угли		
Изм.	Лист	Проек	Подп.	Дата	Литер
Нач. отд.	Г.И.И.				Лист 36
Гл. спец.	Гальденштейн				Р 36
Рук. гр.	Терновая				Маркировочные схемы колонн и связей.
Ст. инж.	Смирнова				
Пров.	Александров				САНТЕХПРОЕКТ



МАРКИРОВОЧНЫЕ СХЕМЫ СВЯЗЕЙ
ПО ОСЯМ "Б", "Д" И "К"



Настоящий лист рассматривать совместно с листами КЖ-34 и КЖ-36
Одновременно с железобетонными элементами каркаса производить монтаж стальных конструкций в осях 9:13 между осями Д:И и балок-распорок "д"
Детали сопряжения конструктивных элементов каркаса, неговоренные проектом, приняты по серии ТДМ 22-1/70
Монтажные детали для каждой связи совпадают с ее рабочей маркой и приведены в серии ТДМ 22-1/70

ТА 903-1-158-КЖ				КОТЕЛЬНАЯ С 4 КОТЛАМИ КЕ-Б, 5-14 С ТОПЛИВО-КАМЕННЫЕ И БУРЫЕ УГЛИ	
ИЗМ.	Лист	Докум.	Град.	Дата	Листов
ИВР КИПОР	ГИИ				Р 37
ГЛ. КОНСТ.	ЮЛЬДЕНШИЛТЕР				САНТЕХПРОЕКТ
РУК. ГР.	ТЕРНОВАЯ	МАРКИРОВОЧНАЯ СХЕМА ЭЛЕМЕНТОВ КАРКАСА. РАЗРЕЗЫ 1-1: 4-4. МАРКИ РОВОЧНЫЕ СХЕМЫ СВЯЗЕЙ.			
С.И.И.И.	СМИРНОВА				
ПРОВЕР.	АЛЕКСАНДРОВ				

СПЕЦИФИКАЦИЯ ЭЛЕМЕНТОВ К МАРКИРОВОЧНЫМ СХЕМАМ, РАСПОЛОЖЕННЫМ НА ЛИСТЫХ КЖ-34 И КЖ-35 НАЧАЛО

ПРОДОЛЖЕНИЕ

ОКОНЧАНИЕ

Альбом I

Типовой проект 903-1-158

Изм. и поправки

МАРКА	ОБОЗНАЧЕНИЕ	НАИМЕНОВАНИЕ	КОЛ.	ПРИМЕЧАНИЕ
Одноэтажная часть здания				
Маркировочная схема				
Колонн и балок покрытия				
Для I-IV снегового района				
Для I-II ветрового р-на				
К-1	ТП 903-1-153-КЖИ-К1	Колонна К72-5а	3	3,3т
К-1а	ТП 903-1-153-КЖИ-К1а	То же К72-5б	2	3,3т
К-1б	ТП 903-1-153-КЖИ-К1б	" К72-5в	5	3,3т
Для III-IV ветрового р-на				
К1	ТП 903-1-153-КЖИ-К1	Колонна К72-7а	3	3,3т
К-1а	ТП 903-1-153-КЖИ-К1а	То же К72-7б	2	3,3т
К-1б	ТП 903-1-153-КЖИ-К1б	" К72-7в	5	3,3т
Для I,II снегового р-на				
Б-1	ТП 903-1-153-КЖИ-Б1	Балка 2БДР18-2А IVа	1	10,4т
Б-2	ТП 903-1-153-КЖИ-Б2	То же 2БДР18-3А IVа	2	10,4т
Б-2а	ТП 903-1-153-КЖИ-Б2а	То же 2БДР18-3А IVб	2	10,4т
Для III,IV снегового р-на				
Б-1	ТП 903-1-153-КЖИ-Б1	Балка 2БДР18-3А IVа	1	10,4т
Б-2	ТП 903-1-153-КЖИ-Б2	То же 3БДР18-4А IVа	2	12,1т
Б-2а	ТП 903-1-153-КЖИ-Б2а	" 3БДР18-4А IVб	2	12,1т
Многоэтажная часть здания				
Маркировочная схема				
Колонн и ригелей				
Для I-IV ветрового р-на				
К-2	ТП 903-1-153-КЖИ-К2	Колонна НК7-1-2а	1	5,05т
К-3	ТП 903-1-153-КЖИ-К3,К3а	То же НК7-3-2а	3	5,05т
К-3а	То же	То же НК7-3-2б	2	5,05т
К-4	ТП 903-1-153-КЖИ-К4	" НК8-1-1	1	2,20т
К-5	ТП 903-1-153-КЖИ-К5	" НК8-4-1	2	2,20т
К-6	ТП 903-1-153-КЖИ-К6	" НК8-3	3	2,20т
К-7	ТП 903-1-153-КЖИ-К7,К8	" НК8-1-1а	1	5,45т
К-8	То же	" НК8-4-1а	2	5,45т
К-9	ТП 903-1-153-КЖИ-К9	" НК8-3а	3	5,45т
К-10	ТП 903-1-153-КЖИ-К10,К11	" НК7-1-2б	1	5,05т
К-11	То же	" НК7-3-2в	3	5,05т

К-11а	ТП 903-1-153-КЖИ-К11а	Колонна НК7-3-2в	2	5,05т
К-12	ТП 903-1-153-КЖИ-К12	То же НК35-2-3	3	1,60т
К-12а	ТП 903-1-153-КЖИ-К12а,К12б	" НК35-2-3а	1	1,60т
К-13	То же	" НК35-2-1	2	1,60т
К-14	ТП 903-1-153-КЖИ-К14	" НК20-3-1	3	2,20т
К-15	ТП 903-1-153-КЖИ-К15	" НК20-3	3	2,20т
Для I,II ветрового р-на				
К-16	ТП 903-1-153-КЖИ-К16	Колонна НК35-1-1а	2	2,10т
К-17	ТП 903-1-153-КЖИ-К17	То же НК35-1-3а	3	2,10т
К-17а	ТП 903-1-153-КЖИ-К17а	" НК35-1-3б	1	2,10т
Для III,IV ветрового р-на				
К-16	ТП 903-1-153-КЖИ-К16	Колонна НК35-2-1а	2	2,10т
К-17	ТП 903-1-153-КЖИ-К17	" НК35-2-3а	3	2,10т
К-17а	ТП 903-1-153-КЖИ-К17а	" НК35-2-3б	1	2,10т
Для I-IV ветрового р-на				
К-18	ТП 903-1-153-КЖИ-К18,К18а	Колонна НК5-1-2а	3	2,78т
К-18а	То же	То же НК5-1-2б	3	2,78т
К-18б	ТП 903-1-153-КЖИ-К18б,К18в	" НК5-1-2в	3	2,78т
К-18в	То же	" НК5-1-2г	3	2,78т
Для I,II снегового р-на				
Р-1	ИН23-1/70	Ригель ИБ1-5	4	4,0т
Р-2	То же	То же ИБ1-4	8	4,0т
Р-3	"	" ИБ2-9	6	4,2т
Р-4	"	" ИБ2-4	12	4,2т
Р-5	"	" ИБ2-21	2	4,2т
Р-6	"	" ИБ2-20	4	4,2т
Для I,II снегового р-на				
Б-1	ТП 903-1-153-КЖИ-Б1	Балка 2БДР18-2А IVа	1	10,4т
Б-2б	ТП 903-1-153-КЖИ-Б2б	" 2БДР18-3А IVв	5	10,4т
Для III,IV снегового р-на				
Б-1	ТП 903-1-153-КЖИ-Б1	Балка 2БДР18-3А IVа	1	10,4т
Б-2б	ТП 903-1-153-КЖИ-Б2б	" 3БДР18-4А IVв	5	12,1т
Маркировочная схема				
Вертикальных связей				
Для I,II ветрового р-на				
СВ-1	ТП 903-1-153-КЖИ-СВ1	Связь СВ-1	4	1,1т
СВ-2	ТП 903-1-153-КЖИ-СВ2	То же СВ-2	6	0,85т
СВ-3	ТП 903-1-153-КЖИ-СВ3	" СВ-3	2	0,85т
СВ-5	ТП 903-1-153-КЖИ-СВ5	" СВ-5	1	1,1т
СВ-6	ТП 903-1-153-КЖИ-СВ6	" СВ-6	1	0,3т

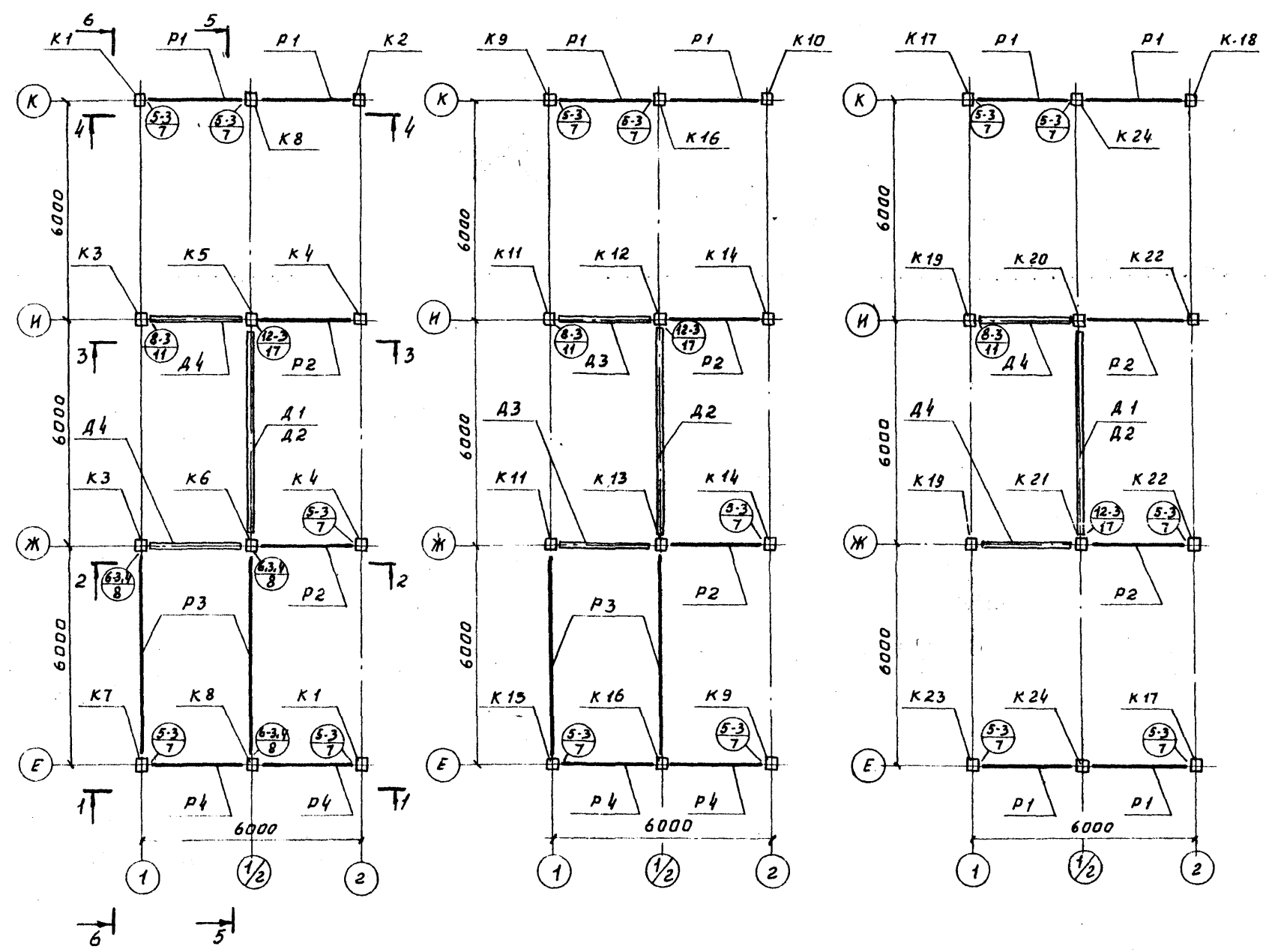
		Для III,IV ветрового р-на			
СВ-1	ТП 903-1-153-КЖИ-СВ1	Связь СВ-1	4	1,1т	
СВ-2	ТП 903-1-153-КЖИ-СВ2	То же СВ-2	5	0,83т	
СВ-4	ТП 903-1-153-КЖИ-СВ4	" СВ-4	2	0,82т	
СВ-5	ТП 903-1-153-КЖИ-СВ5	" СВ-5	1	1,1т	
СВ-6	ТП 903-1-153-КЖИ-СВ6	" СВ-6	1	0,3т	
СОЕДИНИТЕЛЬНЫЕ ЭЛЕМЕНТЫ					
ММ1	ТДМ 22-1/70	Соединит. элемент ММ1	54	1,0кг	
ММ3	То же	То же ММ3	100	0,9кг	
ММ5	"	" ММ5	12	6,3кг	
ММ8	"	" ММ8	60	0,9кг	
ММ9	"	" ММ9	30	1,9кг	
ММ10	"	" ММ10	168	1,6кг	
ММ12	"	" ММ12	44	0,1кг	
ММ13	"	" ММ13	44	0,6кг	
ММ15	"	" ММ15	34	1,2кг	
МН14	ТП 903-1-153-КЖИ-МН14,15	Деталь МН14	6	112,4кг	
МН15	То же	" МН15	6	61,9кг	
Стальной элемент каркаса					
а	ТП 903-1-153-КЖИ-МИИ1	Балка-распорка МИИ-1	4		

Монтаж сборных железобетонных конструкций несущего каркаса производить в соответствии с требованиями СНиП III-16-73 "Бетонные и железобетонные конструкции. Правила производства и приемки работ" и положений, приведенных в сериях ИИ20-1/70; 1.423-3, вып.1; 1.482-3, вып.1.

Заделку колонн в фундаменты производить бетоном марки М300 на заполнителе мелкой фракции. Монтажную сварку производить электродами типа Э-42 по ГОСТ 9467-75.

ИЗМ. ИЛИ ДОКУМ.		Г.ЗДА. ДАТА	ТП 903-1-158 КЖ	
НАЧ. ОТД. ГИИ			КОТЕЛНЯЯ В 4 КОТЛАМИ КЕ-0,5-14С.	
ГЛ. ИНЖ. ПОДЪЕМНИКОВ			ТОПЛИВО - КАМЕННЫЕ И БУРЫЕ УГЛИ	
Р.К. ГР. УЕРНОВА			ЛИТЕР	ЛИСТ
С.С. ИИЖ. СМЕРНОВА			Р	38
ПРОВЕР. АЛЕКСАНДРОВ			МАРКИРОВОЧНАЯ СХЕМА ЭЛЕМЕНТОВ КАРКАСА. СПЕЦИФИКАЦИЯ	
САИТ ЕХПРОЕКТ				

МАРКИРОВОЧНЫЕ СХЕМЫ ЭЛЕМЕНТОВ КАРКАСА
 НА ОТМ. 3,300 НА ОТМ. 6,600 НА ОТМ. 9,900



1. Узлы замаркированы по серии ИИ-04-10 в. 5.
2. Спецификацию соединительных стальных элементов и разрезы см. лист 38.
3. Колонны КВК-333-14-1а; КСК-333-14-1а, КНК-333-14-1а зеркальны соответственно колоннам марок КВК-333-14-1а; КСК-333-14-1а; КНК-333-14-1а по серии ИИ-04-02 в. 12 ч. I относительно осн 1.

СПЕЦИФИКАЦИЯ ЭЛЕМЕНТОВ К МАРКИРОВОЧНЫМ СХЕМАМ
 РАСПОЛОЖЕННЫМ НА ДАННОМ ЛИСТЕ

МАРКА	ОБОЗНАЧЕНИЕ	НАИМЕНОВАНИЕ	КОЛ.	ПРИМЕР.
МАРКИРОВОЧНЫЕ СХЕМЫ				
ЭЛЕМЕНТОВ КАРКАСА				
K1	ИИ-04-2 в. 12 ч. I	КОЛОННА КНК-333-14-1а	2	1,07т
K2	ИИ-04-2 в. 12 ч. I	" КНК-333-14-1а	1	1,07т
K3	Т.П.903-1-153-КЖИ-КНК-333-14-40	" КНК-333-14-1а	2	1,07т
K4	ИИ-04-2 в. 12 ч. I	" КНК-333-14-1	2	1,07т
K5	Т.П.903-1-153-КЖИ-КНР-333-14-а	" КНР-333-14-а	1	1,1т
K6	Т.П.903-1-153-КЖИ-КНР-333-14-б	" КНР-333-14-б	1	1,134т
K7	Т.П.903-1-153-КЖИ-КНК-333-14-1-б	" КНК-333-14-1-б	1	1,07т
K8	Т.П.903-1-153-КЖИ-КНР-333-14-1-а	" КНР-333-14-1-а	2	1,133т
K9	ИИ-04-2 в. 12 ч. I	" КСК-333-14-1а	2	0,73т
K10	ИИ-04-2 в. 12 ч. I	" КСК-333-14-1а	1	0,73т
K11	Т.П.903-1-153-КЖИ-КСК-333-14-1-а	" КСК-333-14-1-а	2	0,766т
K12	Т.П.903-1-153-КЖИ-КСР-333-14-а	" КСР-333-14-а	1	0,75т
K13	Т.П.903-1-153-КЖИ-КСР-333-14-б	" КСР-333-14-б	1	0,784т
K14	ИИ-04-2 в. 12 ч. I	" КСК-333-14-1	2	0,73т
K15	Т.П.903-1-153-КЖИ-КСК-333-14-1-б	" КСК-333-14-1-б	1	0,768т
K16	Т.П.903-1-153-КЖИ-КСР-333-14-1-а	" КСР-333-14-1-а	2	0,76т
K17	ИИ-04-2 в. 12 ч. I	" КВК-333-14-1а	2	0,58т
K18	ИИ-04-2 в. 12 ч. I	" КВК-333-14-1а	1	0,58т
K19	Т.П.903-1-153-КЖИ-КВК-333-14-1-а	" КВК-333-14-1-а	2	0,620т
K20	Т.П.903-1-153-КЖИ-КВР-333-14-а	" КВР-333-14-а	1	0,628т
K21	Т.П.903-1-153-КЖИ-КВР-333-14-б	" КВР-333-14-б	1	0,634т
K22	ИИ-04-2 в. 12 ч. I	" КВК-333-14-1	2	0,58т
K23	Т.П.903-1-153-КЖИ-КВК-333-14-1-б	" КВК-333-14-1-б	1	0,613т
K24	Т.П.903-1-153-КЖИ-КВР-333-14-1-а	" КВР-333-14-1-а	2	0,624т
P1	Т.П.903-1-153-КЖИ-Р-40-27-а	РИГЕЛЬ Р-40-27-а	8	1,95т
P2	Т.П.903-1-153-КЖИ-Р-2-72-27-а	" Р-2-72-27-а	6	0,87т
P3	ИИ-04-3 в. 4 ч. I	" Р-40-57	4	1,61т
P4	ТО ЖЕ	" Р-40-27	8	0,75т
A1	ИИ-04-6 в. 3 ч. I	ДИАФРАГМЫ Д-28-33 п	2	1,93т
A2	ТО ЖЕ	" Д-28-33	4	2,9т
A3	"	" Д-26-33 п	2	2,05т
A4	"	" Д-26-33	4	3,03т

ТП903-1-158 ИЖ

КОТЕЛЬНАЯ С 4 КОТЛАМИ КЕ-6,5-14С
 ТОПЛИВО-КАМЕННЫЕ И БУРЬЕ УГЛИ

НАЧ. ОТД. ГИИ
 ГЛАВ. КОНСТ. ГОРДЕШНИКОВ
 РУК. ГР. ГОРОДНИК
 СТ. НИЖ. БИДРЕВНИ

АНТЕР ЛИСТ ЛИСТОВ
 Р 39

МАРКИРОВОЧНЫЕ СХЕМЫ
 ЭЛЕМЕНТОВ КАРКАСА
 В ОСЯХ 1÷2

САИТЕХПРОЕКТ

ВАРИАНТ I

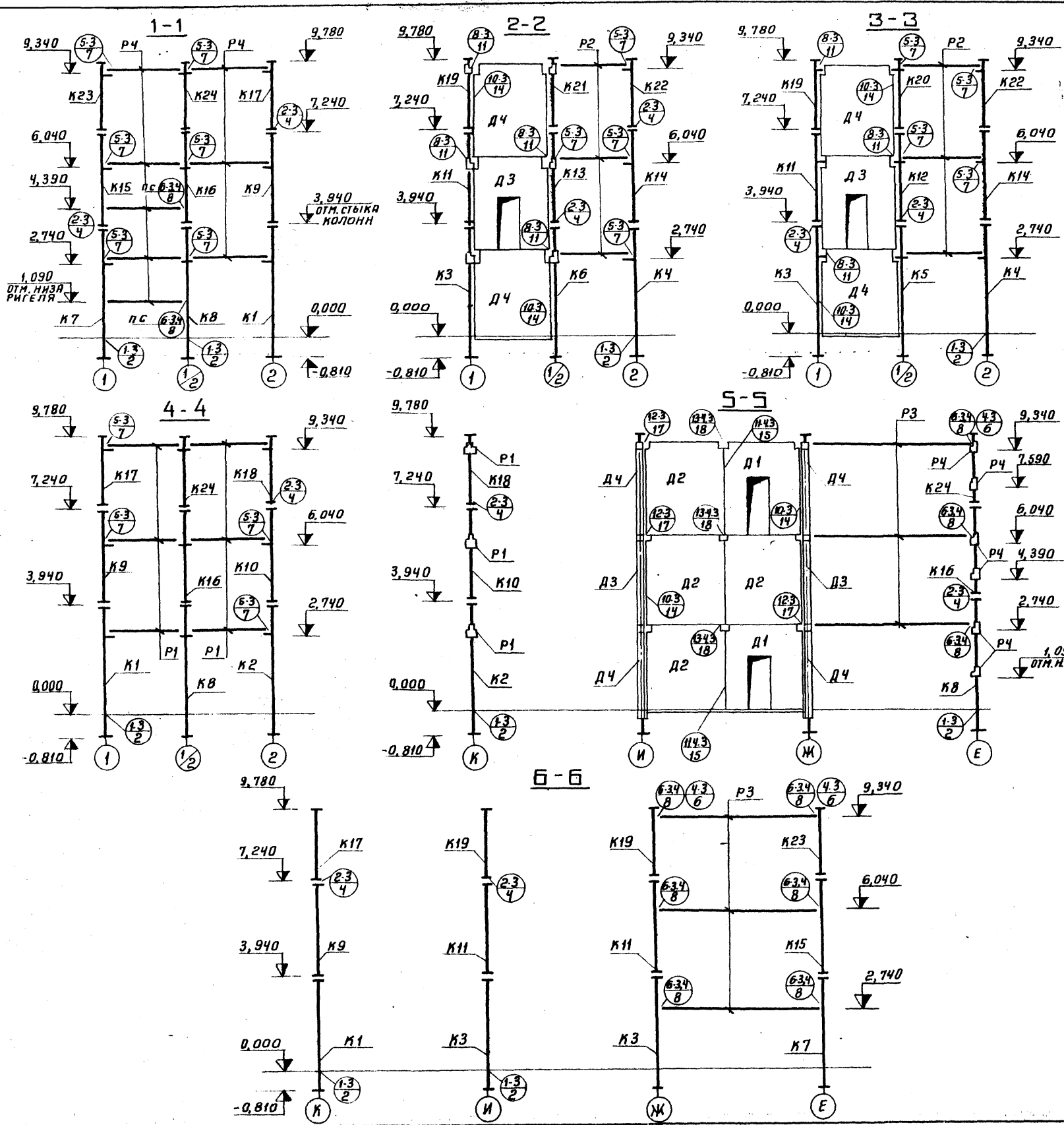
ТИПОВОЙ ПРОЕКТ 903-1-158

ИЗМ. ЛИСТОВ ПОЯС. К ДАТА

Альбом I

Типовой проект 903-1-158

Исполнитель: [Blank]



Спецификация элементов к маркировочным схемам расположенной на листах 37, 38

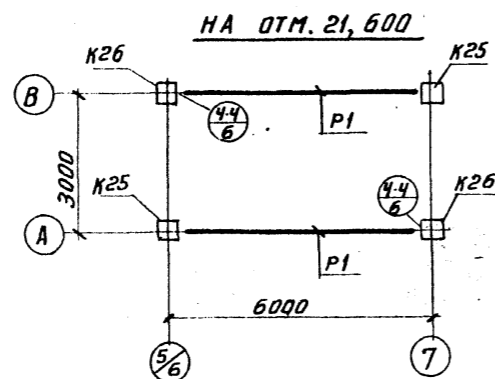
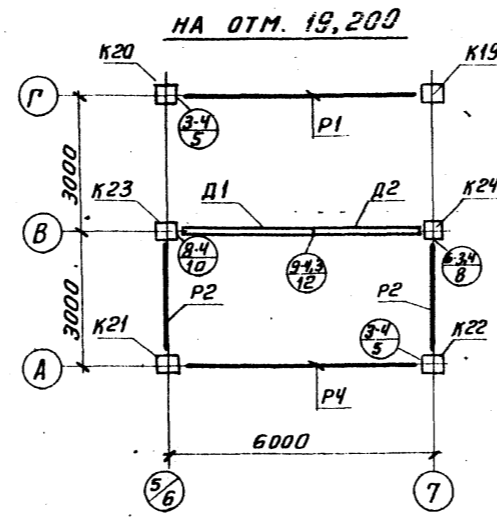
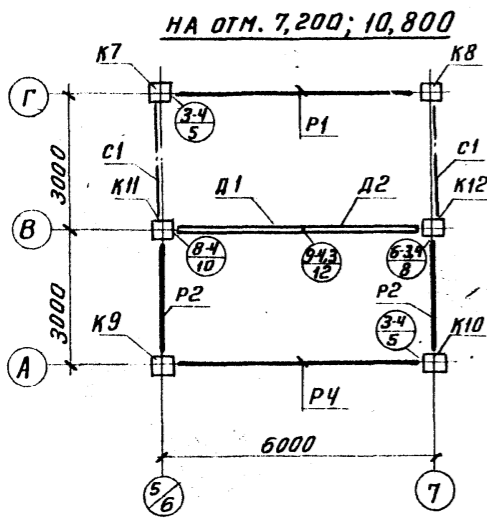
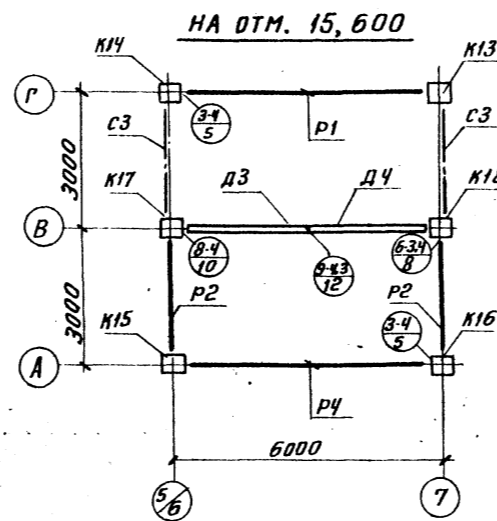
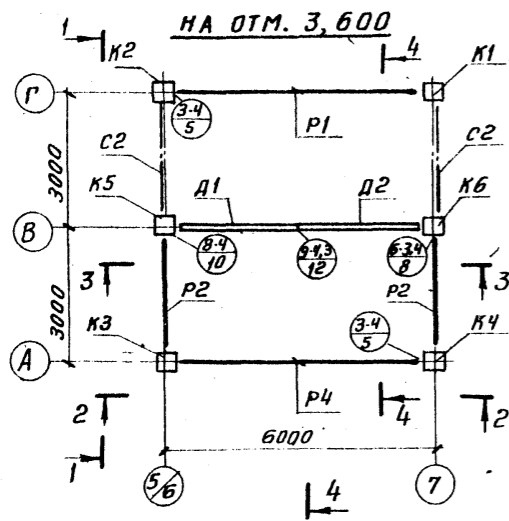
МАРКА	ОБОЗНАЧЕНИЕ	НАИМЕНОВАНИЕ	КОЛ.	ПРИМЕЧ.
		МАРКИРОВОЧНЫЕ СХЕМЫ		
		ЭЛЕМЕНТОВ КАРКАСА		
		СОЕДИНИТЕЛЬНЫЕ ЭЛЕМЕНТЫ		
ММД-4	ИИ-04-8 В.3 Л.14	СОЕДИНИТЕЛЬНЫЙ ЭЛТ ММД-4	18	4,5 кг
ММД-6	ИИ-04-8 В.3 Л.15	"	ММД-6	18 1,1 кг
ММД-11	ИИ-04-8 В.3 Л.38	"	ММД-11	88 0,14 кг
ММД-14	ИИ-04-8 В.3 Л.38	"	ММД-14	108 1,13 кг
ММД-15	ИИ-04-8 В.3 Л.39	"	ММД-15	6 1,65 кг

1. Узлы замаркированы по серии ИИ-04-10 В.5
2. Данный лист см. совместно с листом 37.

				ТП 903-1-158 КЖ		
				КОТЕЛЬНАЯ С 4 КОТЛАМИ КЕ-6,5-14 с		
				ТОПЛИВО-КАМЕННЫЕ И БУРЬЕ УГЛИ		
ИЗМ.	ЛИСТ	ДОКУМ.	ПОДП.	ДАТА	ЛИСТОВ	ЛИСТОВ
					Р	40
ИЗМ. ОТД.	РИМ					
ГЛАВ. КОНСТ.	ГОЛЬДЕНШЛОГЕР					
РИС. ГР.	СОРОКИНА					
СТ. ИНЖ.	БУДРЕВИЧ					
				РАЗРЕЗЫ 1-1 ÷ 6-6		
				КАРКАСА В ОСЯХ "1"-,"2"		
				САНТЕХПРОЕКТ		

МАРКИРОВОЧНЫЕ ПЛАНЫ КАРКАСА

СПЕЦИФИКАЦИЯ ЭЛЕМЕНТОВ К МАРКИРОВОЧНЫМ ПЛАНАМ - И РАЗРЕЗАМ КАРКАСА, РАСПОЛОЖЕННЫМ НА ЛИСТАХ КЖ-39, КЖ-40

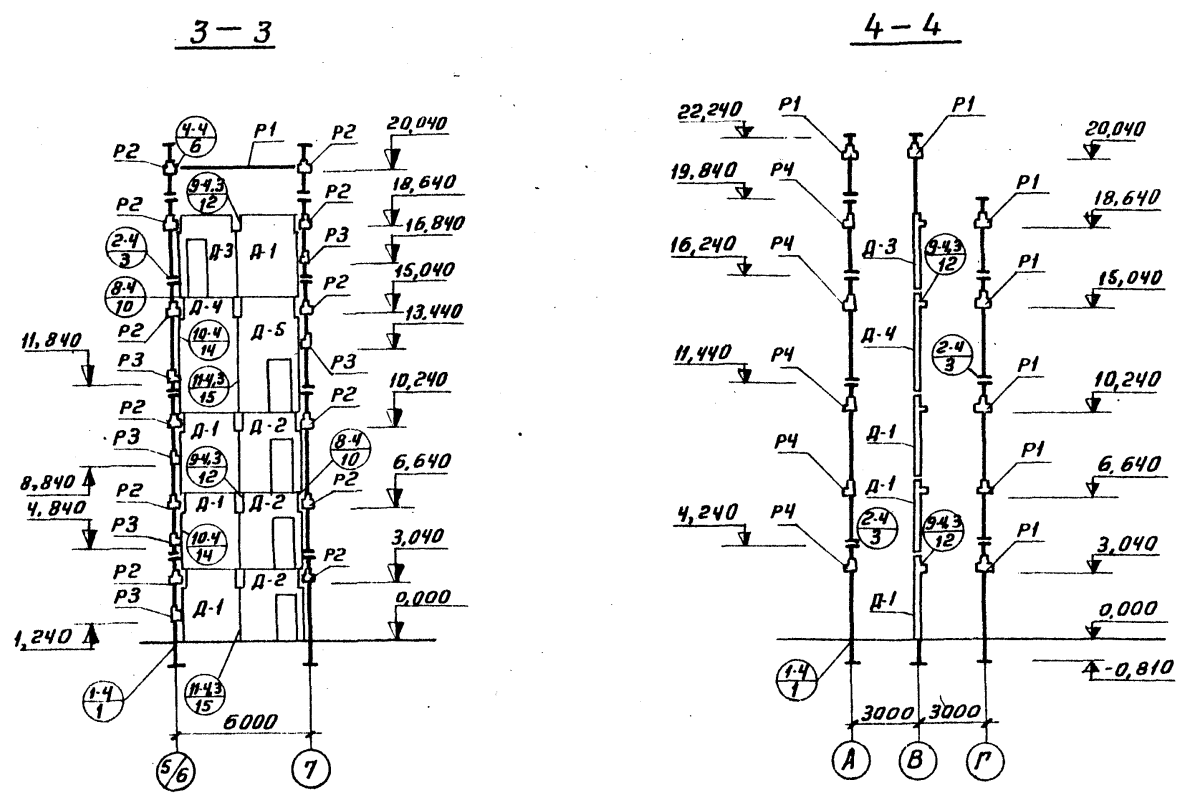
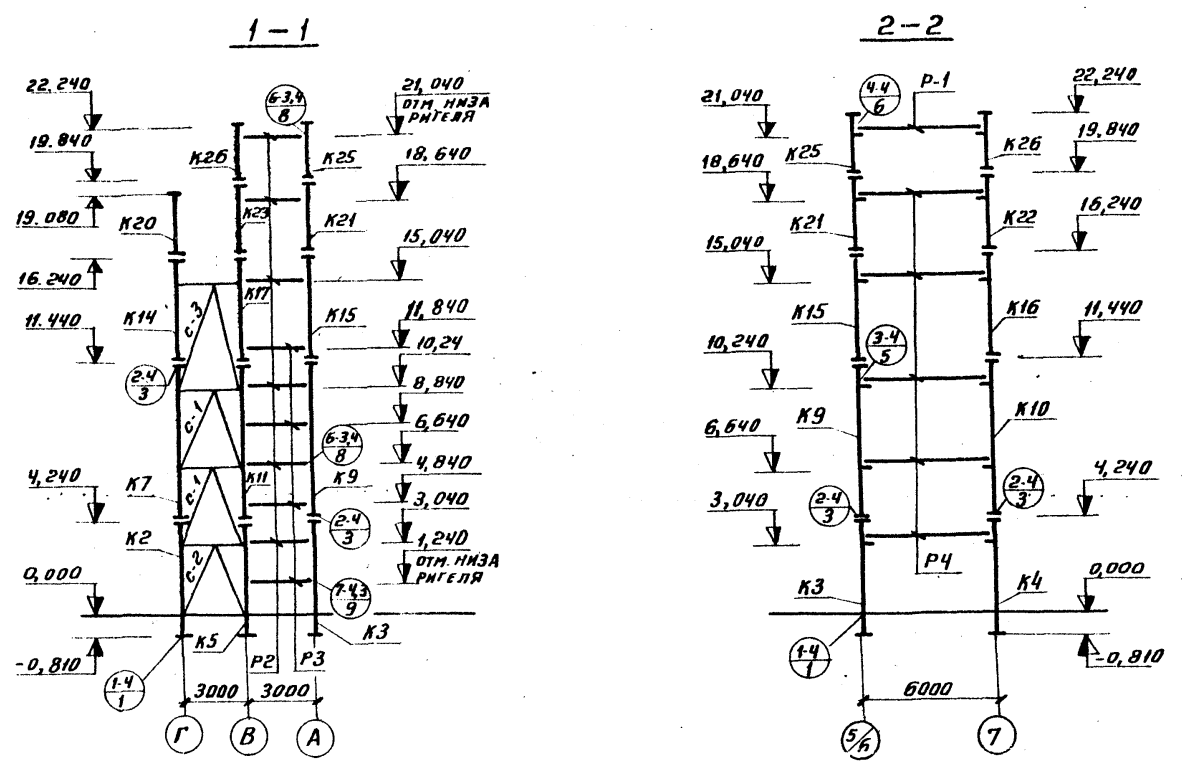


МАРКА	ОБОЗНАЧЕНИЕ	НАИМЕНОВАНИЕ	КОЛ	ПРИМ.
		МАРКИРОВОЧНЫЕ ПЛАНЫ		
		И РАЗРЕЗЫ КАРКАСА		
K1	Т.П.903-1-153-КЖИ-КНК-436-52-а	КОЛОННА КНК-436-52-а	1	2,114Т
K2	Т.П.903-1-153-КЖИ-КНК-436-52-б	ТО ЖЕ КНК-436-52-б	1	2,124Т
K3	Т.П.903-1-153-КЖИ-КНК-436-52-в	„ КНК-436-52-в	1	2,077Т
K4	Т.П.903-1-153-КЖИ-КНК-436-52-г	„ КНК-436-52-г	1	2,070Т
K5	Т.П.903-1-153-КЖИ-КНК-436-52-д	„ КНК-436-52-д	1	2,172Т
K6	Т.П.903-1-153-КЖИ-КНК-436-52-е	„ КНК-436-52-е	1	2,149Т
K7	Т.П.903-1-153-КЖИ-КСК-472-52-б	„ КСК-472-52-б	1	3,043Т
K8	Т.П.903-1-153-КЖИ-КСК-472-52-а	„ КСК-472-52-а	1	3,030Т
K9	Т.П.903-1-153-КЖИ-КСК-472-52-в	„ КСК-472-52-в	1	2,921Т
K10	Т.П.903-1-153-КЖИ-КСК-472-52-г	„ КСК-472-52-г	1	2,907Т
K11	Т.П.903-1-153-КЖИ-КСК-472-52-д	„ КСК-472-52-д	1	3,024Т
K12	Т.П.903-1-153-КЖИ-КСК-472-52-е	„ КСК-472-52-е	1	2,997Т
K13	Т.П.903-1-153-КЖИ-К-1-а	„ К-1-а	1	2,074Т
K14	Т.П.903-1-153-КЖИ-К-1-б	„ К-1-б	1	2,074Т
K15	Т.П.903-1-153-КЖИ-К-1-в	„ К-1-в	1	2,016Т
K16	Т.П.903-1-153-КЖИ-К-1-г	„ К-1-г	1	2,016Т
K17	Т.П.903-1-153-КЖИ-К-1-д	„ К-1-д	1	2,112Т
K18	Т.П.903-1-153-КЖИ-К-1-е	„ К-1-е	1	2,085Т
K19	ИИ-04-2 в.114 д КВК-436-24-1у	„ КВК-436-24-1у	1	1,449Т
K20	ТО ЖЕ КВК-436-24-1у-а	„ КВК-436-24-1у-а	1	1,449Т
K21	Т.П.903-1-153-КЖИ-КСК-436-52-1у-б	„ КСК-436-52-1у-б	1	1,456Т
K22	Т.П.903-1-153-КЖИ-КСК-436-52-1у-в	„ КСК-436-52-1у-в	1	1,463Т
K23	Т.П.903-1-153-КЖИ-КСК-436-52-1-а	„ КСК-436-52-1-а	1	1,447Т
K24	Т.П.903-1-153-КЖИ-КСК-436-52-1-б	„ КСК-436-52-1-б	1	1,461Т
K25	Т.П.903-1-153-КЖИ-КВК-424-24-б	„ КВК-424-24-б	2	0,694Т
K26	Т.П.903-1-153-КЖИ-КВК-424-24-а	„ КВК-424-24-а	2	0,694Т

- Узлы замаркированы по серии ИИ-04-10 в.5
- Колонна КВК-436-24-1у-а зеркальна колонне КВК-436-24-1у
- РАЗРЕЗЫ 1-1 ÷ 4-4 см. лист 40

				Т.П.903-1-158-КЖ			
				КОТЕЛЬНОЯ С 4 КОТЛАМИ КЕ-65-14С			
				ТОПЛИВО-КАМЕННЫЕ И БУРЫЕ УГЛИ			
ИЗМ. ЛИСТ	ПРОЕКТ	ПОДП.	ДАТА	ЛНТЕР		ЛИСТ ЛИСТОВ	
НАЧ. ОТД	ГИН			Р	Ч		
ГЛ. КОНСТ.	ГОЛЫШЕНКО						
РУК. ГР.	СОРОКИНА			МАРКИРОВОЧНЫЕ ПЛАНЫ КАРКАСА В Осях 5/6 ÷ 7/8 А-Г			
СТ. ИЖ	БУДРЕВНА			САНТЕХПРОЕКТ			

СПЕЦИФИКАЦИЯ ЭЛЕМЕНТОВ К МАРКИРОВОЧНЫМ ПЛАНУ И РАЗРЕЗАМ, РАСПОЛОЖЕННЫМ НА ЛИСТАХ КЖ-39, 40 (ПРОДОЛЖЕНИЕ)



МАРКА	ОБОЗНАЧЕНИЕ	НАИМЕНОВАНИЕ	Кол	ПРИМ
<u>МАРКИРОВОЧНЫЕ</u>				
<u>ПЛАНЫ И РАЗРЕЗЫ</u>				
<u>КАРКАСА</u>				
С-1	т.п 903-1-153- КЖИ-МСИ1	СВЯЗЬ МСИ1	2	0,336Т
С-2	т.п 903-1-153- КЖИ-МСИ2	ТОЖЕ МСИ2	1	0,352Т
С-3	т.п 903-1-153- КЖИ-МСИ3	" МСИ3	1	0,326Т
Р1	ИИ-04-3 В.3	РИГЕЛЬ Р2-52-56	7	1,95Т
Р2	ТОЖЕ	ТОЖЕ Р2-72-26	12	0,83Т
Р3	"	" Р-40-26	6	0,70Т
Р4	"	" Р-52-56	5	1,55Т
Д-1	ИИ-04-6 В.5	ДИАФРАГМА ЖЕСТКОСТИ Д1-28-36	4	3,38Т
Д-2	т.п 903-1-153- КЖИ-Д-2	ТОЖЕ Д-2	4	2,55Т
Д-3	т.п 903-1-153- КЖИ-Д-3	" Д-3	1	2,55Т
Д-4	т.п 903-1-153- КЖИ-Д-4	" Д-4	1	4,35Т
Д-5	т.п 903-1-153- КЖИ-Д-5	" Д-5	1	3,6Т
<u>СОЕДИНИТЕЛЬНЫЕ ЭЛ-ТЫ</u>				
МР2	ИИ-04-8 В.3	СОЕДИНИТЕЛЬНЫЙ ЭЛ-Т МР-2	20	3,1КГ
МР-6	ТОЖЕ	ТОЖЕ МР6	4	2,67КГ
ММД3	ИИ-04-8 В.3 Л.15	" ММД3	44	0,2КГ
ММД4	ИИ-04-8 В.3 Л.14	" ММД4	32	4,5КГ
ММД5	ИИ-04-8 В.3 Л.15	" ММД5	64	0,66КГ
ММД6	ТОЖЕ	" ММД6	42	1,1КГ
ММД13	ИИ-04-10 В.5	" ММД13	10	4,02КГ

1. ДАННЫЙ ЛИСТ СМ. СОВМЕСТНО С ЛИСТОМ 39
2. УЗЛЫ ЗАМАРКИРОВАНЫ ПО СЕРИИ ИИ-04-10 В.5
3. УЗЛЫ КРЕПЛЕНИЯ МЕТАЛЛИЧЕСКИХ СВЯЗЕЙ СМ. ИИ-04-10 ВЫП. 10

Т П 903-1-158 КЖ		КОТЕЛЬНОЙ С Ч КОТЛАМИ КЕ-65-14 С ТОПЛИВО-КАМЕННЫЕ И БУРЬЕ УГЛИ	
ИЗМ	ЛИСТ	И ДОКУМЕНТ	ДАТА
НАЧ. ОТД	ГИН	Л. КОНСТ	ГОЛ. ДИЗАЙНЕР
РУК. ГР	СОРОКИНА	СТ. ИНЖ	БУДРЕВИЧ
МАРКИРОВОЧНЫЕ РАЗРЕЗЫ КАРКАСА В ОСЯХ 5/6 ÷ 7 " А-Г "		ЛИТЕР	ЛИСТ
		Р	42
		САНТЕХПРОЕКТ	

АЛББОМ

ПРОЕКТ 903-1-158

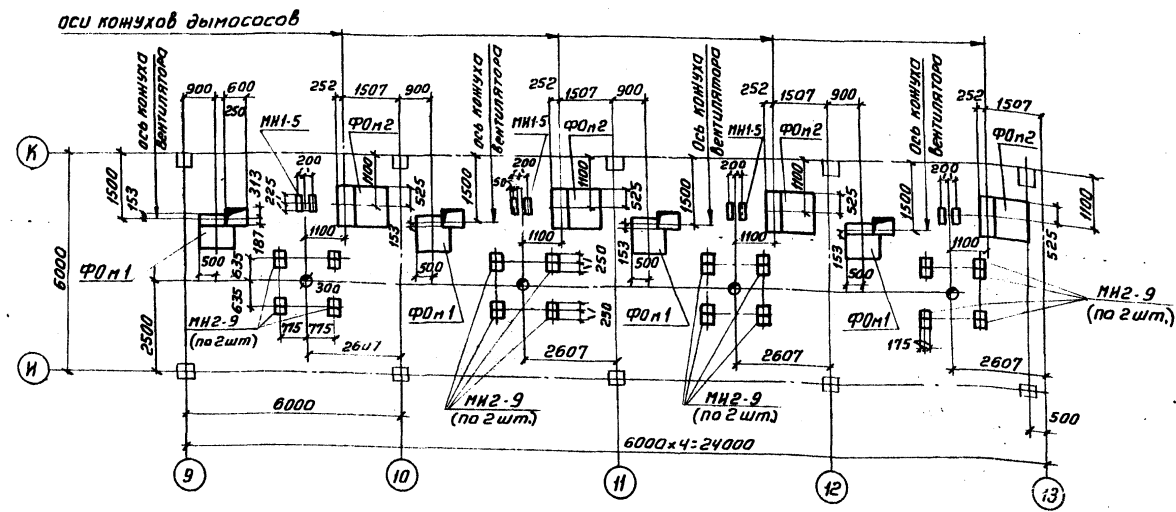
ТИПОВОЙ

ИЗМ. ИЛИ ДОП. ДАТА

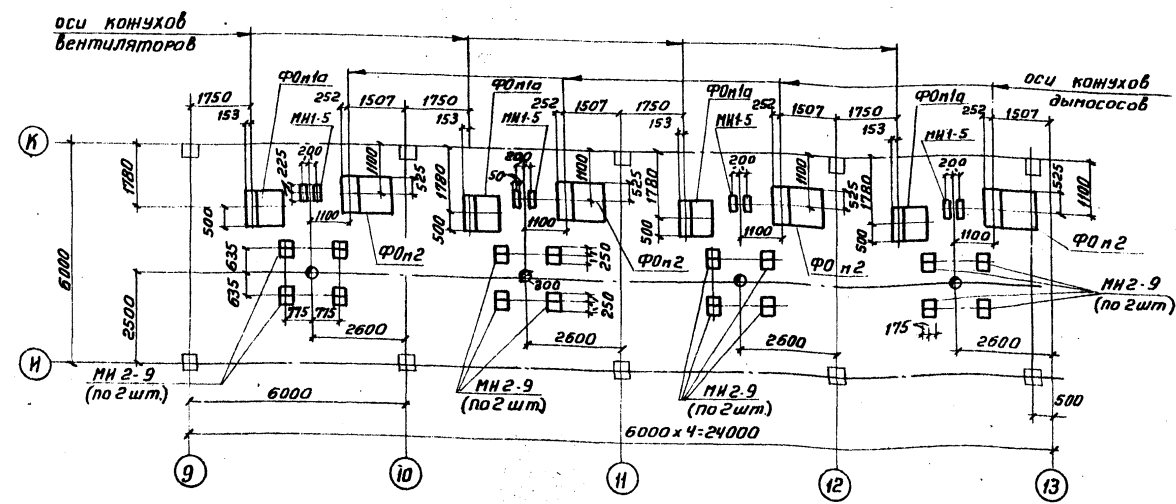
Альбом 1

Сделан Туловый проект 903-1-158

Маркировочная схема фундаментов под оборудование на отм. 3.600
(топливо — каменные угли)



Маркировочная схема фундаментов под оборудование на отм. 3.600
(топливо — бурые угли)



Спецификация элементов к маркировочным
схемам, расположенным на листе

Марка	Обозначение	Наименование	Кол	Примечание
		Маркировочная схема фундаментов под оборудование на отм. 3.600 (топливо — каменные угли)		
Ф0п1	КН-47	Фундамент под оборудование Ф0п1	4	
Ф0п2	то же	то же Ф0п2	4	
МН2-9	3.400-6	Изделие закладное МН2-9	32	
МН1-5	то же	то же МН1-5	8	
		Маркировочная схема фундаментов под оборудование на отм. 3.600 (топливо — бурые угли)		
Ф0п1а	КН-47	Фундамент под оборудование Ф0п1а	4	
Ф0п2	то же	то же Ф0п2	4	
МН2-9	3.400-6	Изделие закладное МН2-9	32	
МН1-5	то же	то же МН1-5	8	

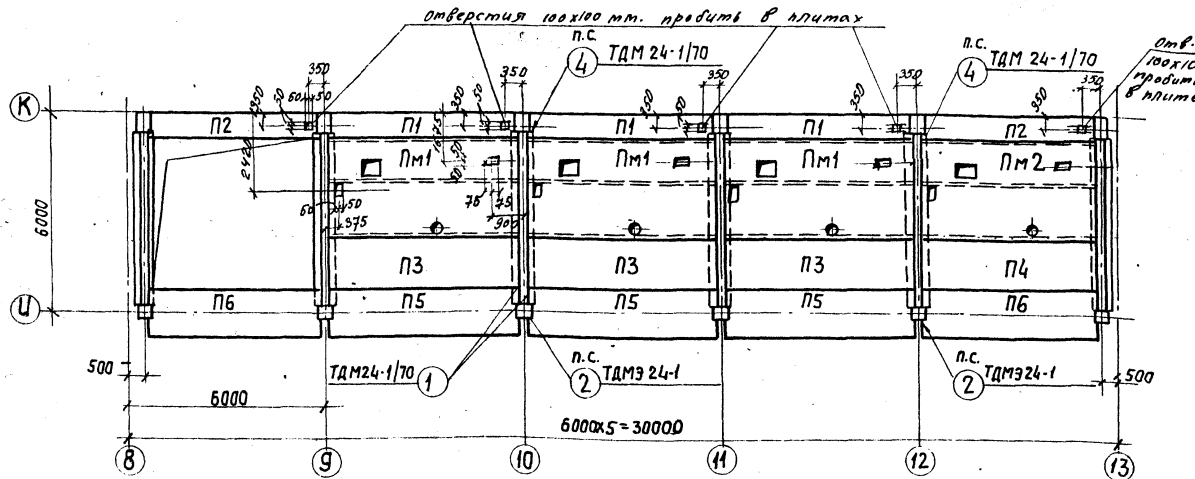
Отметка верха всех закладных изделий 3.600.

С.О. РЕДАКТОР: М.С. ТАЛАНОВ

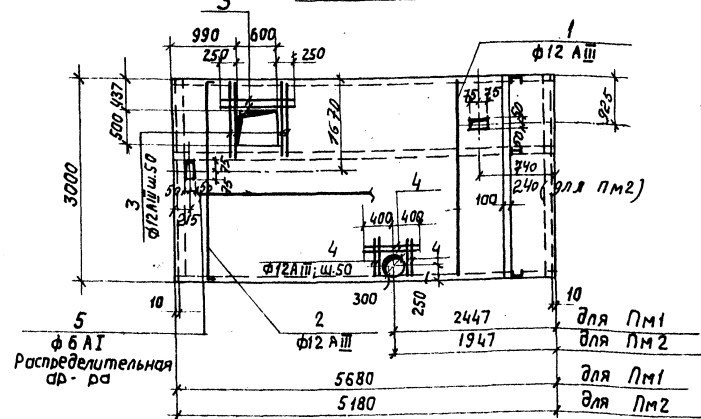
ТП 903-1-158		КЖ	
Изд. лист	№ докум.	Подп.	Дата
нач. отд.	г.и.н.		
гл. констр.	инженер		
рук. з.р.	Терновская		
инж.	Куренкова		
Котельная с 4 котлами КЕ-6,5-14 с топливом — каменными и бурными углями		Лист	Листов
Котельная		Р	43
Маркировочные схемы фундаментов под оборудование на отм. 3.600.		САНТЕХПРОЕКТ	

Маркировочная схема плит перекрытия в осях И-К на отм. 3,600

(топливо - каменные углы)



ПМ1; ПМ2



Спецификация элементов к маркировочным схемам, расположенным на листе

Марка	Обозначение	Наименование	Кол.	Примечание
		Маркировочная схема плит		
		Перекрытия в осях И-К на отм. 3,600		
П1	УЧ 24-9	Плита перекрытия П3-4	3	150т
П2	То же	То же П4-4	2	137т
П3	"	"	3	2,2т
П4	"	"	1	2,0т
П5	"	"	3	2,2т
П6	"	"	2	2,0т
ПМ1	КЖ-44	Плита монолитная ПМ1	3	
ПМ2	То же	То же ПМ2	1	

Формат	Зона	Пос.	Обозначение	Наименование	Кол.	Примечание
				ПМ1		
				Сборочные единицы детали		
		1:5	КЖ-44	Стержни одиночные		
				Материалы		
				Бетон марки 200	1,6	м3
				ПМ2		
				Сборочные единицы детали		
		1:5	КЖ-44	Стержни одиночные		
				Материалы		
				Бетон марки 200	1,45	м3

Ведомость стержней на один элемент

Марка	Поз.	Эскиз или сечение	φ мм	Длина мм	Кол.
ПМ1	1		12 АШ	2980	38
	2	2980	12 АШ	3140	38
	3		12 АШ	1100	6
	4		12 АШ	800	6
	5	Распределительная ар-ра	6 АТ	1190 мм	
ПМ2	1	см. выше	12 АШ	2980	35
	2	"	12 АШ	3140	35
	3	Поз. 3, 4 см. ПМ1			
	5	см. выше	6 АТ	1190 мм	

Выборка стали на один элемент, кг

Марка	Арматурные изделия					Всего
	арматурная сталь ГОСТ 5781-75					
	Класс АГ	Класс АШ		Угата		
	φ мм	Угата	φ мм	Угата	Угата	
ПМ1	26,4	26,4	216,6	216,6	243,0	243,0
ПМ2	22,9	22,9	200,3	200,3	223,2	223,2

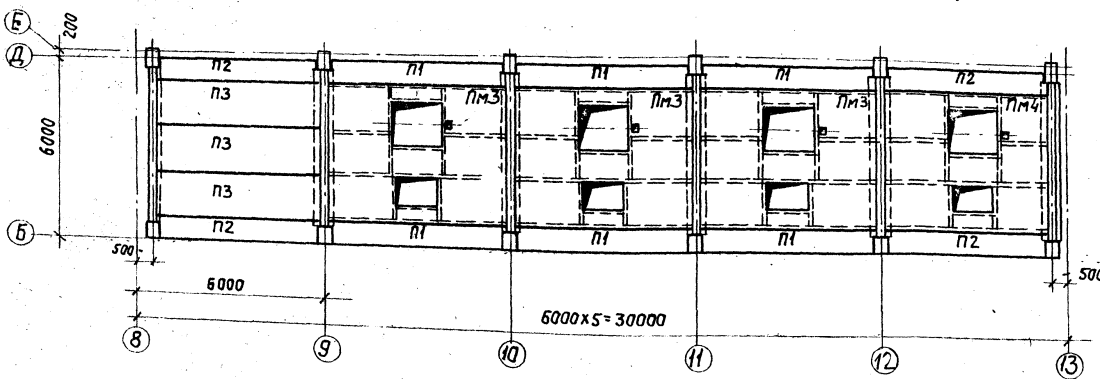
Шаг арматуры принят 150 мм, кроме оговоренных.
Защитный слой бетона 10 мм.
Арматуру в местах отверстий обрезать по месту.

ТП 903-1-158			КЖ		
Котельная с 4 котлами КЕ-6,5-14с. Топливо - каменные углы.					
Котельная			Лист	Лист	Листов
			Р	44	
Маркировочная схема плит перекрытия на отм. 3,600. Армирование ПМ1, ПМ2.					
САНТЕХПРОЕКТ					

Ильин И.И. Проект 903-1-158

Маркировочная схема плит перекрытия в осях Б-Е на атм. 3,600
(Топливо — каменные и бурые угли)

Спецификация элементов к маркировочным
схемам, расположенным на листе



Марка	Обозначение	Наименование	Кол.	Примечание
		Маркировочная схема плит перекрытия в осях Б-Е на атм. 3,600		
П1	УУ 24-9	Плита перекрытия П3-4	6	4,5 т.
П2	То же	То же П4-4	4	1,37 т.
П3	"	" П2-5	3	2,0 т.
Пм3	КЖ-45	Плита монолитная Пм3	3	
Пм4	То же	То же Пм4	1	

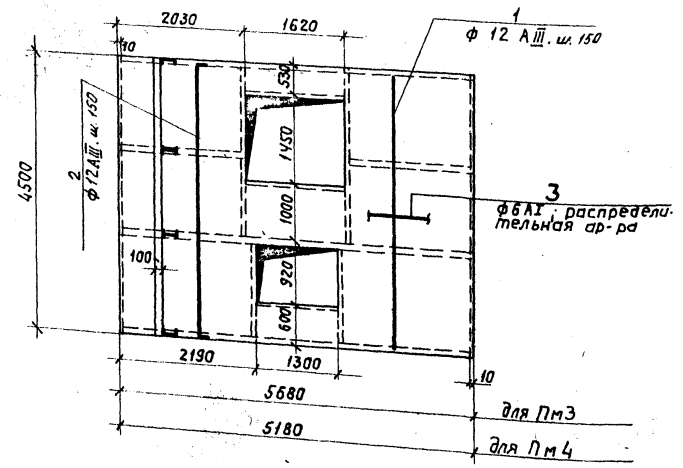
Альбом I.
Милослав проект 903-1-158

Ведомость стержней на один элемент

Марка ар-та	Поз.	Эскиз или сечение	Ф мм	Длина мм	Кол.
Пм3	1	чччч	12 АIII	4480	38
	2	80 распределительная ар-ра	12 АIII	4640	38
	3		6 АI	1750 мм	
Пм4	1	см. выше	12 АIII	4480	35
	2	"	12 АIII	4640	35
	3	"	6 АI	1600 мм	

Марка ар-та	Поз.	Обозначение	Наименование	Кол.	Примечание
			Пм3		
			Рабочие единицы изделия		
1:3		КЖ-45	Стержни одиночные		
			Материалы		
			Бетон марки 200	220	м ³
			Пм4		
			Рабочие единицы изделия		
1:3		КЖ-45	Стержни одиночные		
			Материалы		
			Бетон марки 200	497	м ³

Пм3; Пм4



Выборка стали на один элемент, кг

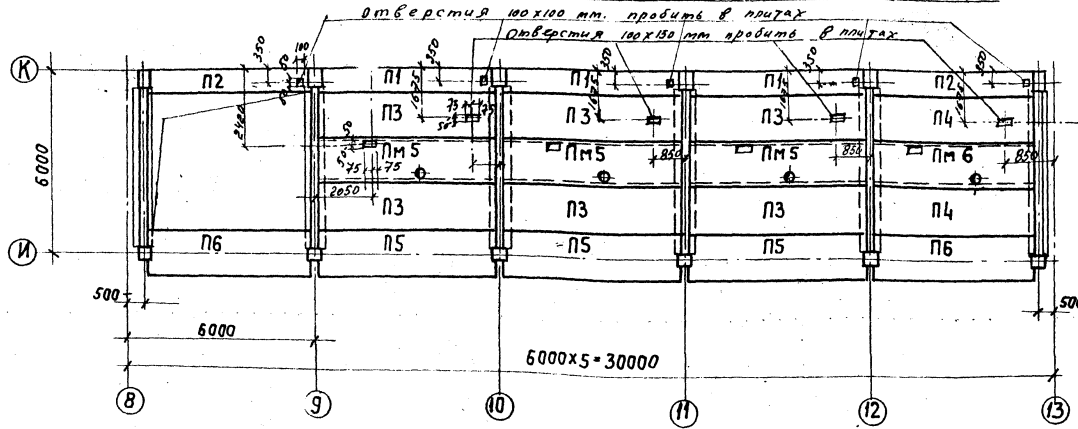
Марка эл-та	Арматурные изделия					Всего	
	арматурная сталь ГОСТ 5781-75						
	Класс А2		Класс АIII				
	Ф мм	Углы	Ф мм	Углы	Углы		
Пм3	6 АI	38,9	38,9	3027	3027	306,6	306,6
Пм4	6 АI	35,5	35,5	2835	2835	319,0	319,0

Шаг арматуры принят 150 мм.
Защитный слой бетона - 10 мм.
Арматуру в местах отверстий обрезать по месту.

С.М. Милослав. Подпись архитектора

ТП 903-1-158		КЖ	
Исполст	И докум.	Подп.	Дата
Нач. отд.	Ген		
Ин. констр.	Инженер		
Рук. эк.	Терновская		
Инж.	Куренкова		
Котельная		Лист 45	
Маркировочная схема на плит перекрытия на атм. 3,600		САНТЕХПРОЕКТ	
Армировочная плита Пм3; Пм4			

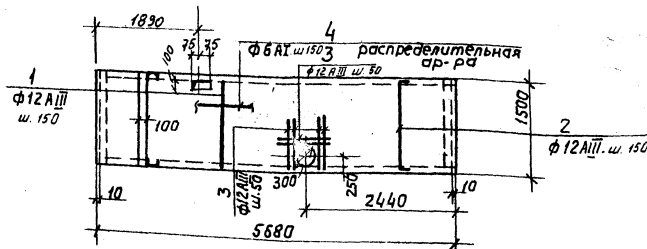
Маркировочная схема плит перекрытия в осях И-К на отм. 3,600



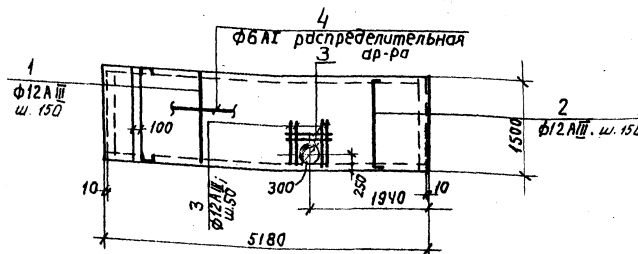
Спецификация элементов к маркировочной схеме, расположенной на листе

Марка	Обозначение	Наименование	Кол	Примечание
		Маркировочная схема плит		
		Перекрытия в осях И-К на отм. 3,600		
П1	ИИ 24-9	Плита перекрытия П3-4	3	1,5т
П2	То же	То же П4-4	2	1,37т
П3	"	" П1-5	6	2,2т
П4	"	" П2-5	2	2,0т
П5	"	" П1-5-1	3	2,2т
П6	"	" П2-5-1	2	2,0т
ПМ5	КЖ-46	Плита монолитная ПМ5	3	
ПМ6	То же	То же ПМ6	1	

Пм 5



Пм 6



Ведомость стержней на один элемент

Марка эл-та	Поз	Эскиз или сечение	φ мм	Длина мм	Кол	Примечание
ПМ5	1	—	12АШ	1480	38	Материалы Бетон марки 200 0,78 м ³
	2	—	12АШ	1640	38	
	3	—	12АШ	800	6	
	4	распределительная ар-ра	6АТ	620л.м		
ПМ6	1	См. выше	12АШ	1480	35	Материалы Бетон марки 200 0,71 м ³
	2	"	12АШ	1640	35	
	3	"	12АШ	800	6	
	4	"	6АТ	570л.м		

Выборка стали на один элемент, кг

Марка эл-та	Арматурные изделия				Всего
	Арматурная сталь		Итого		
	φ мм	Углов	φ мм	Углов	
ПМ5	13,8	13,8	109,5	109,5	123,3
ПМ6	12,7	12,7	101,2	101,2	113,9

Марка	Обозначение	Наименование	Кол	Примечание
		ПМ5		
		Сварочные единицы деталей		
1:4	КЖ-46	Стержни одиночные		
		Материалы		
		Бетон марки 200	0,78	м ³
		ПМ6		
		Сварочные единицы деталей		
1:4	КЖ-46	Стержни одиночные		
		Материалы		
		Бетон марки 200	0,71	м ³

Шаг арматуры принят 150 мм, кроме оговоренных. Защитный слой бетона 10 мм. Арматуру в местах отверстий вырезать по месту.

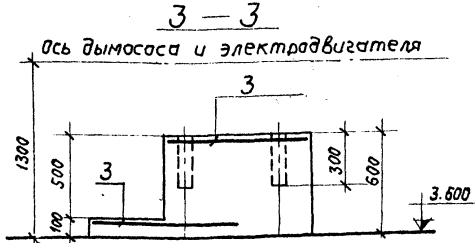
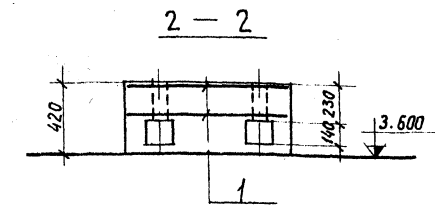
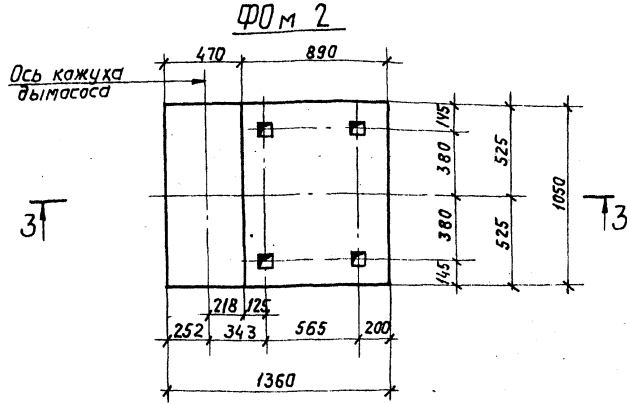
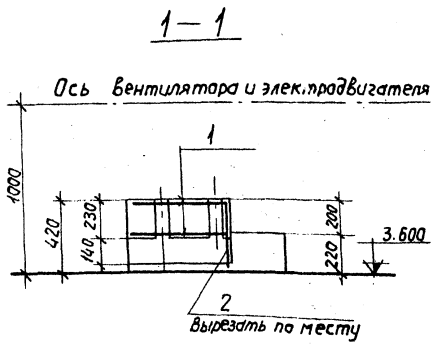
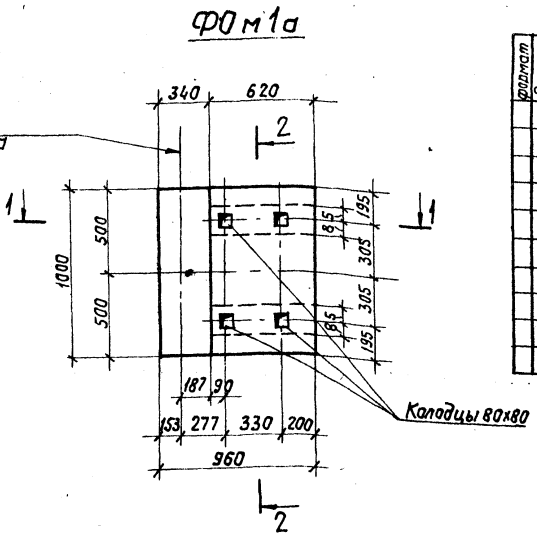
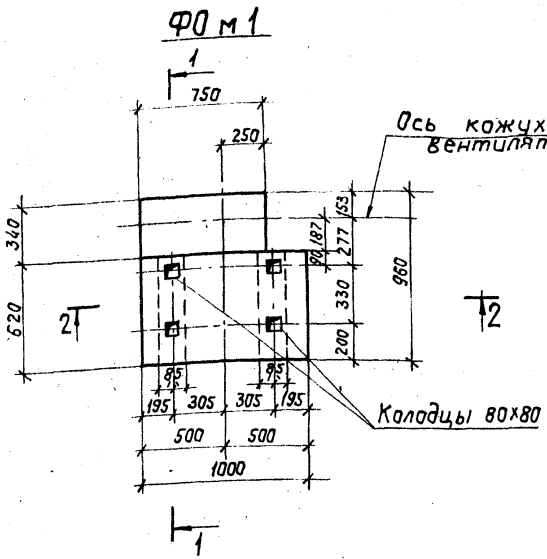
ТП 903-1-158		КЖ	
Изм. Лист	И докум.	И. Фил.	Дата
Исх. отд.	Исх.	Исх.	Исх.
Ил. конструк.	Ил. конструк.	Ил. конструк.	Ил. конструк.
Рук. зр.	Рук. зр.	Рук. зр.	Рук. зр.
И. Фил.	И. Фил.	И. Фил.	И. Фил.
Котельная с 4 котлами КЕ-65-14С.		Котельная.	
Топлило-буриль угля		лит. лист листов	
		Р 46	
Маркировочная схема плит перекрытия на отм. 3,600		Армирование плит ПМ5, ПМ6	

Альбом I
503-1-158
проект
Тыловой

И. Фил. И. Фил. И. Фил.

САНТЕХПРОЕКТ

Альбом I
 903-1-158 проект
 Типовой
 КОСЛОВО В. Н.
 Инж. А. В. Кузнецов
 Инж. И. В. Терновская
 Инж. Куренкова



Код	Элемент	Поз.	Обозначение	Наименование	Кол. на исп.			Примечание	
					м	к	д		
			КЖ-47	Документация					
				Сварочный чертеж					
				Сварочные единицы деталей					
1			Т.П. 903-1-158-КЖИ-С16; С-17	Сетка арматурная С16	2	2			
2			Т.П. 903-1-158-КЖИ-С8	То же С8	1	1			
3			Т.П. 903-1-158-КЖИ-С16; С-17	" С17			2		
Материалы									
					Бетон марки	0,27	0,29	0,61	м ³
					Марка бетона				
					Ф0 м1				
					Ф0 м1а				
					Ф0 м2				

Выборка стали на один элемент, кг

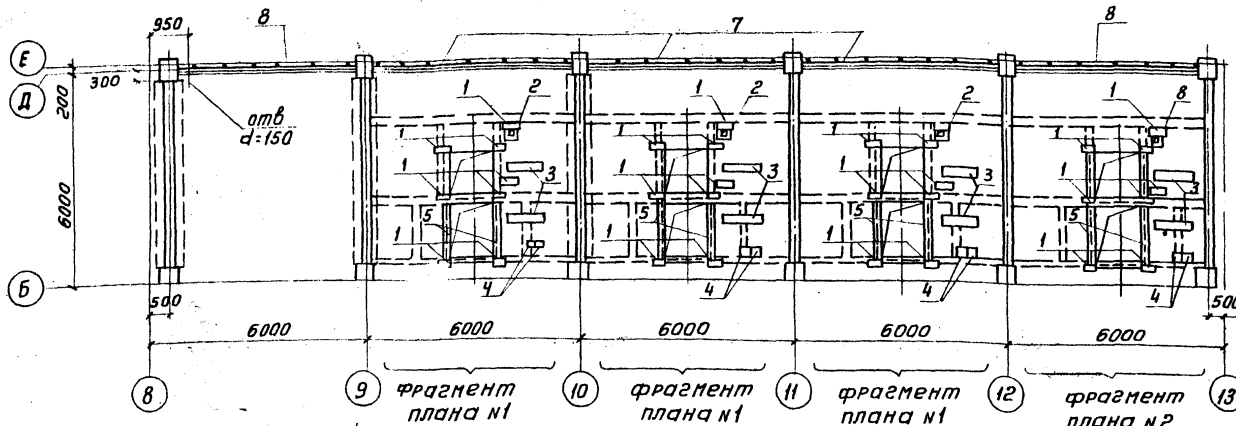
Марка эл. та	Арматурные изделия						Всего:
	Арматурная сталь ГОСТ 5781-75						
	Класс А I			Класс А II			
	Ф	М	М	Угол	Угол	Угол	
Ф0 м1	5,96	0,9		6,86	2,1		8,96
Ф0 м1а	5,96	0,9		6,86	2,1		8,96
Ф0 м2	9,4			9,4			9,4

Арматуру сеток в местах отверстий вырезать по месту.

ТП 903-1-158 КЖ			
Котельная с чугунными КЖ 6,5-14с. топливо-каменные и дурные угли.			
Исполн.	Накучм.	Получил	Дата
Нач. отд.	Лин.		
Инж. Канар.	Инжендер		
Рук. гр.	Терновская		
Инж.	Куренкова		
Котельная.		Лит.	Лист
		р	47
Фундаменты под оборудование Ф0 м1, Ф0 м1а, Ф0 м2		САИТ ЕХПРОЕКТ	

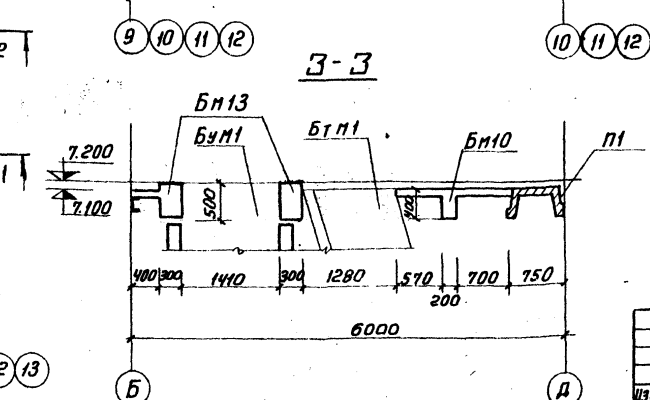
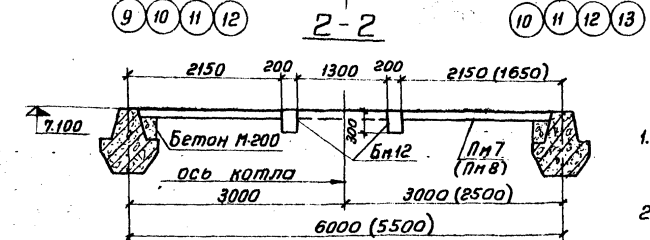
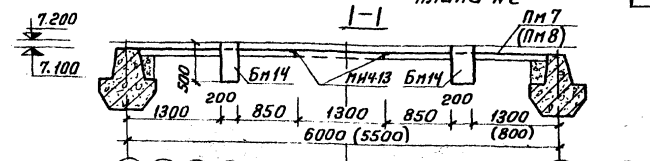
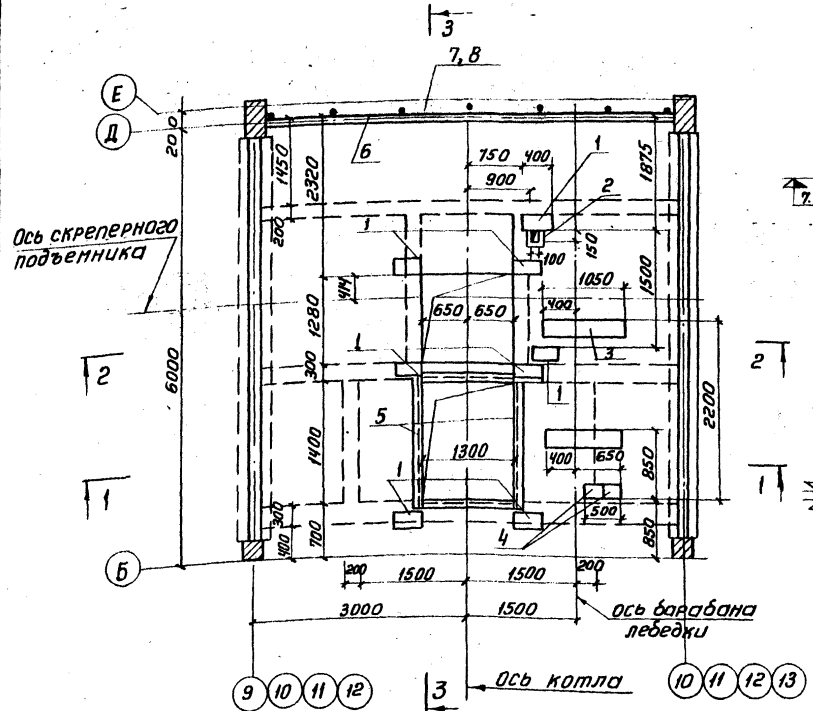
Маркировочная схема закладных деталей и ограждений на $\nabla 7.200$

Спецификация элементов к маркировочной схеме расположенной на данном листе



Марка элемента	Обозначение	Наименование	Кол	Примечание
		МАРКИРОВОЧНАЯ		
		СХЕМА ПЕРЕКРЫ-		
		ТИЯ НА ОТМ. 7.200		
1	3.400-6	Изделие закладное МИЗ-13	32	10,4 кг
2	903-1-153-КНИ-МН16	МН16	4	шт
3	903-1-153-КНИ-МН19	МН19	8	шт
4	3.400-6	МН2-9	8	6,0 кг
5	—	МН4-13	5,8	4,2 кг/шт
6	—	МН4-37	27,0	6,0 кг/шт
7	1.459-2, вып. 4	ограждения ППГ-13	3	81,0 кг
8	—	ППГ-11	2	75,0 кг

Фрагмент плана №1, (№2)



ПРИМЕЧАНИЯ

1. При установке закладной детали мнч-37 анкера загнуть по месту.
2. Размеры в скобках даны для фрагмента плана №2.

Альбом I

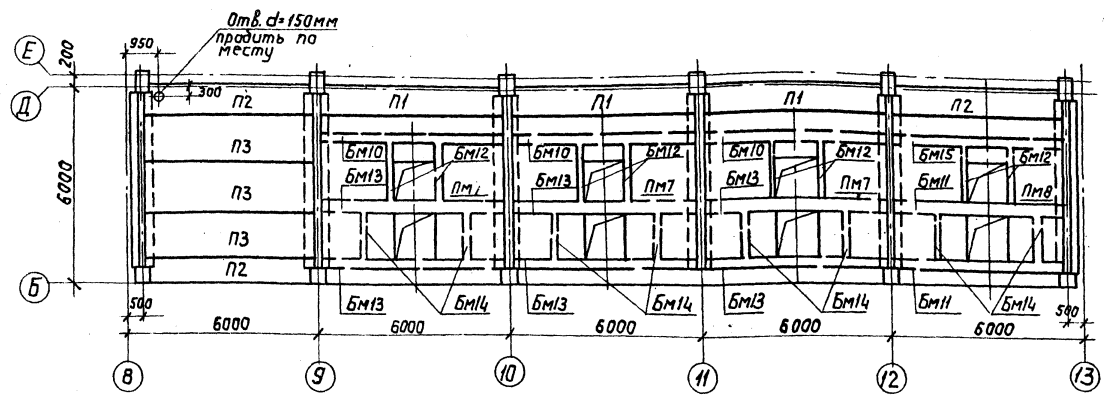
Типовой проект 903-1-158

Инв. и подл. (подл. и дата)

ТП 903-1-158

Котельная с 4 котлами КЕ-6,5-14с		Топливо-каменные и бурые угли	
Изм/Лист	Исход. докум.	Лист	Дата
нач. отд.	ГИИ	Литер	Лист
Гл. констр.	Гольденштерн	Р	48
Рук. гр.	Терновская	МАРКИРОВОЧНАЯ СХЕМА НА ЗАКЛАДНЫХ ДЕТАЛЯХ И ОГРАЖДЕНИЯХ НА ОТМ. 7.200	
Исполн.	Пустельник	САНТЕХПРОЕКТ	
Провер.	Терновская	15590-01 65	

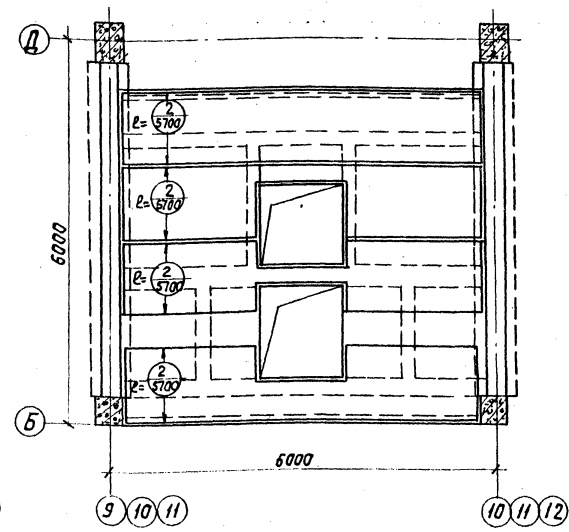
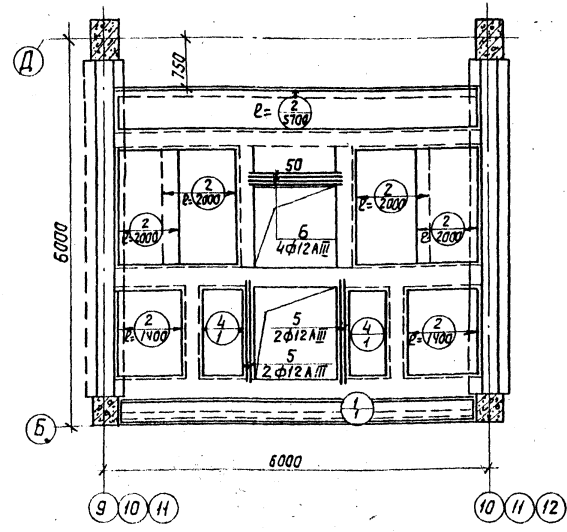
Маркировочная схема перекрытия на отм. 7,200



ПМ7

Раскладка нижних арматурных сеток

Раскладка верхних арматурных сеток



Спецификация элементов к маркировочной схеме, расположенной на данном листе.

Марка эл-та	Обозначение	Наименование	Кол.	Прим.
ПМ7	КЖ-49	Плита монолитн. ПМ7	3	4,70 м ³
ПМ8	КЖ-50	" " " ПМ8	1	4,3 м ³
БМ10	КЖ-51	Балка монолитн. БМ10	3	
БМ11	Та же	" " " БМ11	2	
БМ12	"	" " " БМ12	8	
БМ13	"	" " " БМ13	6	
БМ14	"	" " " БМ14	8	
БМ15	"	" " " БМ15	1	
П1	УИ 24-9	Плита перекрытия ПЗ-4	3	1,5 т
П2	"	" " " ПЧ-4	3	1,37 т
П3	"	" " " ПЗ-5 " " " ПЗ-8	3	2,0 т

Кол. в зоне	Поз.	Обозначение	Наименование	Кол.	Примечание
			Плита ПМ7		
			Сборные единицы и детали		
1		ГОСТ 8478-66	сетка руданная 150х150/77 П80х3000	1	
2		"	" " " 150х150/77 А-1100	383 м	
4		"	" " " 150х150/77 П80х281400	2	
11	5,6		стержни одиночные Балка БМ10		
			Сборные единицы и детали		
11	8-10		Стержни одиночные Балка БМ12		
			Сборные единицы и детали		
11	14-16		Стержни одиночные Балка БМ13		
			Сборные единицы и детали		
11	11-13		Стержни одиночные Балка БМ14		
			Сборные единицы и детали		
11	17,18		Стержни одиночные бетон " М200"	4,7	м ³

ТП 903-1-158 КЖ

Котельная с 4 котлами КЕ-Б.5-14С. Топлива - каменные и дубовые угли.

Исполн. Терновская П.И.

Провер. Терновская П.И.

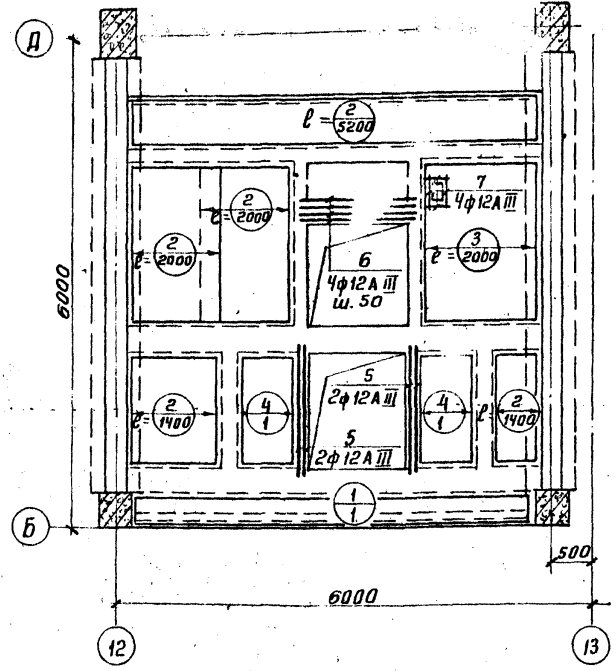
Литер. лист 49

САНТ ЕХПРОЕКТ

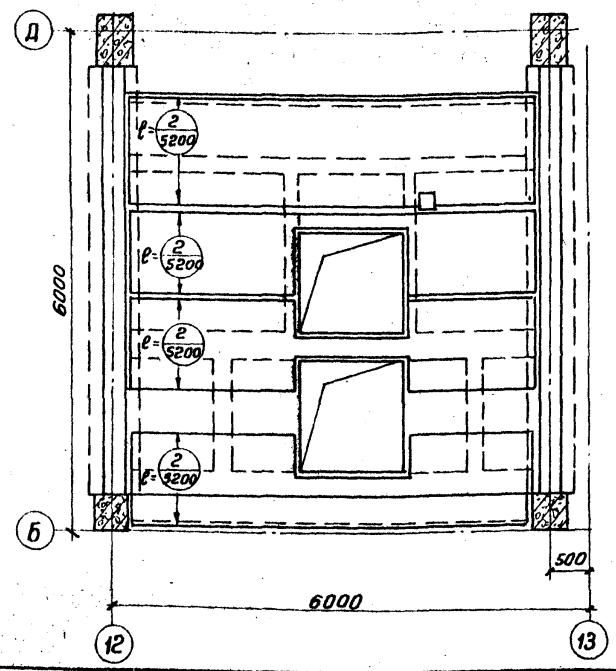
Альбом I
Тиловой проект 903-1-158

ТИПОВОЙ ПРОЕКТ 903-1-158 АЛЬБОМ I

Пм 8
Раскладка чижних арматурных сеток



Раскладка верхних арматурных сеток



Ведомость стержней на один эл-т

Марка эл-та	Поз	Эскиз или сечение	Ф мм	Длина мм	Кол.
Пм 7	7	—	12A III	400	4
	5	—	12A III	1700	4
	6	—	12A III	1600	4
Пм 8	5	См. Выше	12A III	1700	4
	6	—	12A III	1600	4
	7	—	12A III	400	4

Выборка стали на один эл-т, кг

Марка эл-та	Арматурные изделия						Итого	Итого	Итого	Всего
	Арматурная сталь ГОСТ 5761-75			Проч. сталь	Холодн. прокат ГОСТ 6727-53					
	Класс А I	Класс А III			Класс В I	Итого				
	Ф, мм	Итого	Ф мм	Итого	Ф, мм	Итого				
Пм 7	10	113,8	28 25 20 12	113,8	250 x 5	276,7	4,6	395,1	181,0	576,1
Пм 8	10	105,0	28 25 20 12	105,0	250 x 5	229,2	4,6	338,8	166,0	504,8

Формат	Зона	Поз.	Обозначение	Наименование	Кол.	Примечание
				Пм 8		
				Сборочные единицы и детали		
		1	ГОСТ 8478-66	Сетка рулонная 150/150/17/1100x5100 В:1100	1	п. м 32,8
		2	—	—	—	—
		3	—	—	—	—
		4	—	—	—	—
		3,5		Стержни одиночные		
				Балка Бм 12		
				Сборочные единицы и детали		
II		14:16		Стержни одиночные		
				Балка Бм 14		
				Сборочные единицы и детали		
II		17:18		Стержни одиночные		
				Балка Бм 15		
				Сборочные единицы и детали		
II		19:20		Стержни одиночные		
				Балка Бм 11		
				Сборочные единицы и детали		
II		21:23		Стержни одиночные		
				Материалы		
				Бетон м200	4,3	м ³

- Армирование плиты Пм 7 см. лист КЖ-49
- Защитный слой бетона для плит Пм 7 и Пм 8 - 15 мм.

Элементы, размеры и даты

Т П 903-1-158-КЖ		
КОТЕЛЬНАЯ С 4 КОТЛАМИ КЕ-6,5-14С ТОПЛИВО-КАМЕННЫЕ И БУРЬЕ УГЛИ		
ИЗМ. ИЛИ ДОП. ДОКУМ.	ПОДП.	ДАТА
Нач. отд. ГИИ		
Ул. констр. Гольденшлягер		
Рук. гр. Терновая		
Ст. инж. Шустерник		
Провер. Терновая		
Монолитная плита Пм 8 Армирование		Листов 50
САНТЕХПРОЕКТ		15590-01 67

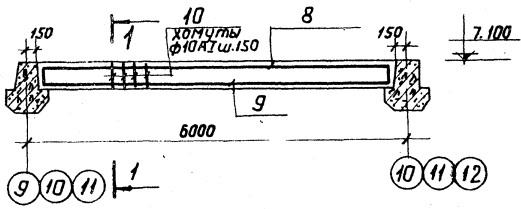
Альбом I

903-1-158

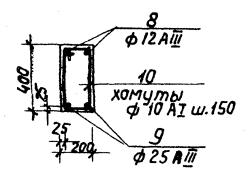
Типовой проект

СНГВ Минск. Издается в Беларуси

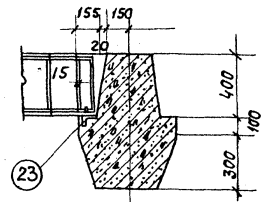
БМ10



1-1



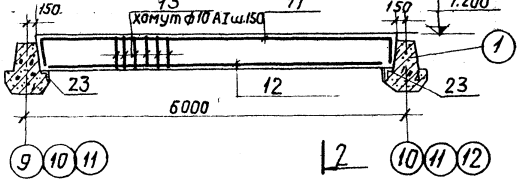
1



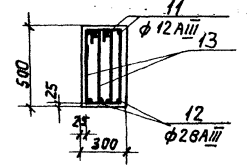
Ведомость стержней на один эл-т

Марка ст-ля	№	Эскиз или сечение	φ мм	Длина мм	Кол.
БМ10	8	350 5650 1350	12АIII	6350	2
	9	410 250 3640	25АIII	3640	2
	10	270 380 150	10АI	1120	38
БМ13	11	450 5650 1450	12АIII	6550	4
	12	800 280 5640	28АIII	5640	4
	13	270 380 170	10АI	1360	76
	23	L50x5	—	300	2
БМ12	14	250 2200 250	12АIII	2700	2
	15	310 200 2200	20АIII	2200	2
	16	210 310 150	10АI	920	15
БМ14	17	450 1700 450	12АIII	2600	2
	18	—	25АIII	1700	2
	13	См. выше	10АI	1360	15
БМ15	19	350 5150 1350	12АIII	5850	2
	20	—	25АIII	5140	2
	10	См. выше	10АI	1120	35
БМ11	21	450 5150 1450	12АIII	6050	4
	22	—	28АIII	5140	4
	13	См. выше	10АI	1360	70
БМ12	23	L50x5	—	300	2

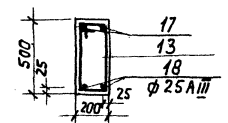
БМ13



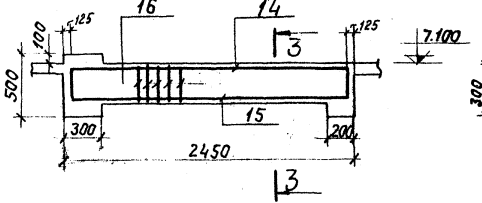
2-2



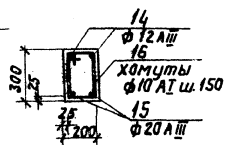
4-4



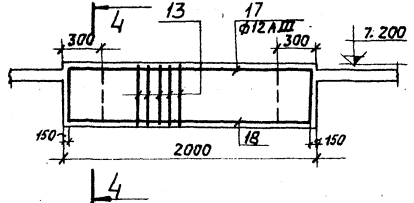
БМ12



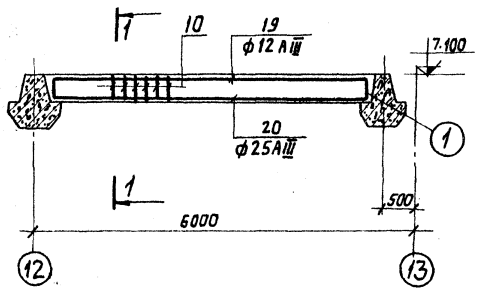
3-3



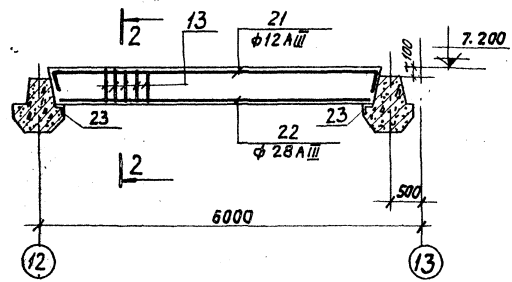
БМ14



БМ15



БМ11



ТН-903-1-158 КЖ
 Котельная с 4 котлами КЕ-6,5-14с.
 Голубо-каменные и бурые угли

Изм. лист Ид. кум. Д.з.п. Маг. Итер лист Итер лист
 Нач. отд. Гин. И.В. Констр. Бол. Шенякина
 Инж. з.р. Терновва
 Ст. инж. Пустыльник
 Инж. з.р. Терновва

Балки монолитные
 БМ 10 - БМ 15
 Схемы армирования

15590-01 68

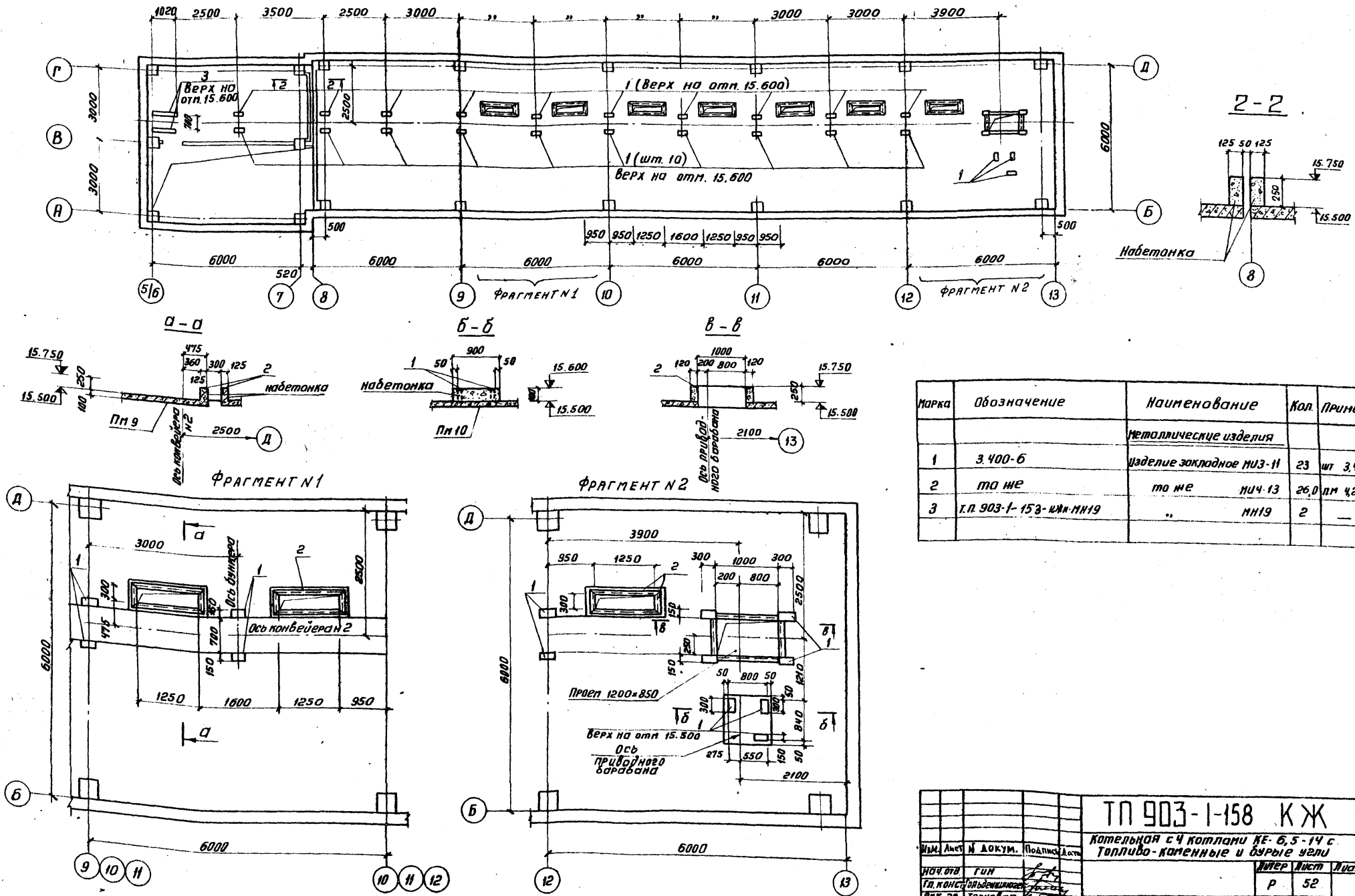
САНТЕХПРОЕКТ

Маркировочная схема закладных деталей на отм. 15.600

Альбом I

Типовой проект 903-1-158

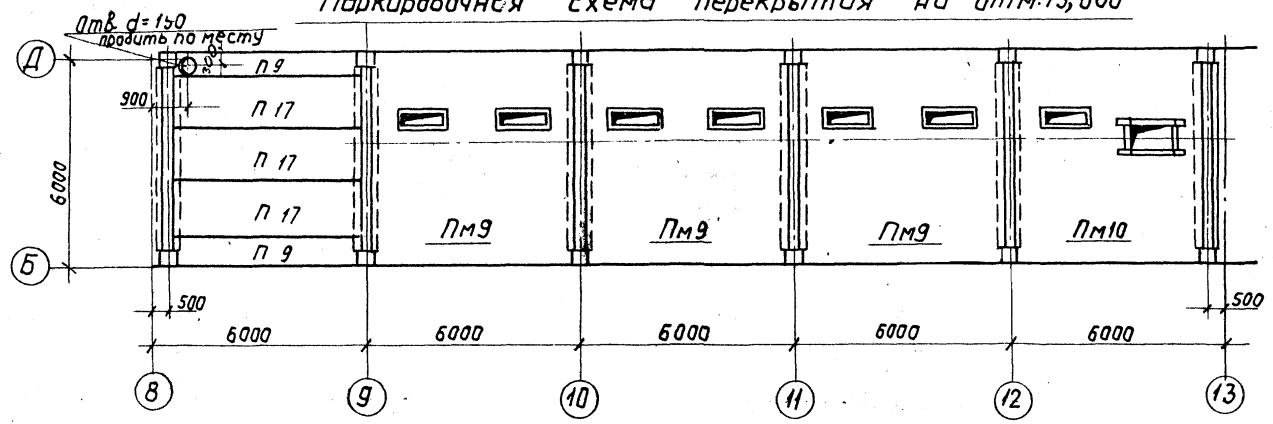
Инж. Лавров, Подп. и дата



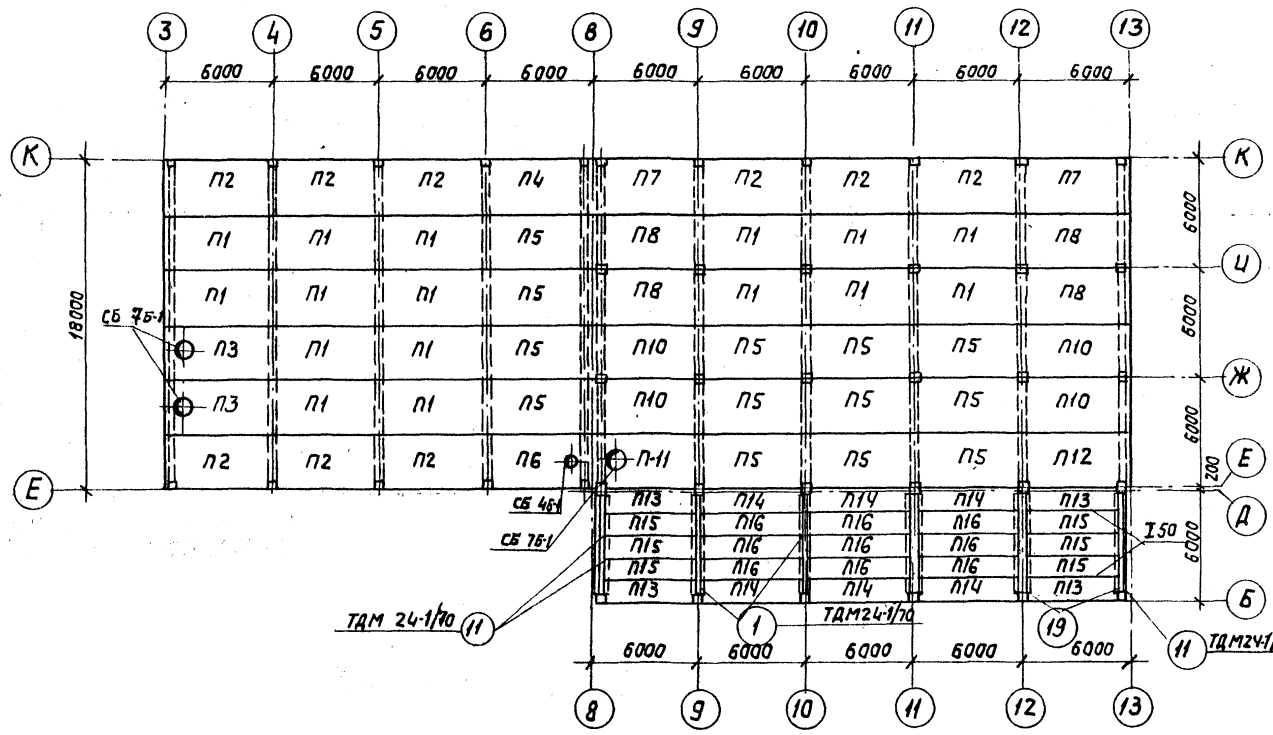
Марка	Обозначение	Наименование	Кол.	Примеч.
		Металлические изделия		
1	3.400-6	Изделие закладное ИИЗ-11	23 шт	3,4кВ
2	то же	ИИЗ-13	26,0 шт	4,2кВ
3	г.п. 903-1-158-ИИЗ-ИИ19	ИИ19	2	—

ИИЗ				Лист				№ докум.				Подпись				Дата			
ТН 903-1-158 КЖ																			
Котельная с 4 котлами КЕ-6,5-14 с топливо-каменные и бурные узлы																			
ИИЗЕР																			
Лист																			
№																			
52																			
Маркировочная схема закладных деталей на отм. 15.600																			
САНТЕХПРОЕКТ																			
155 90-01 69																			

Маркировочная схема перекрытия на отм. 15,600



Маркировочная схема плит покрытия



Марка	Обозначение	Наименование	Кол.	Примеч.
Маркировочная схема				
плит покрытия				
		I - II снего-вые р-ны	III - IV снего-вые р-ны	
П1	1.465-7, Вып. 1, ч. 1, 2	ПАУ-3 3x6	ПАУ-4 3x6	16 2,65т
П2	903-1-153-КЖУ-3x6	ПАУ-3 3x6	ПАУ-4 3x6	9 -
П3	1.465-7, Вып. 1, ч. 1, 2	ПАУ-7 3x6	ПАУ-7 3x6	2 -
П4	903-1-153-КЖУ-3x6	ПАУ-5 3x6	ПАУ-6 3x6	1 -
П5	1.465-7, Вып. 1, ч. 1, 2	ПАУ-5 3x6	ПАУ-6 3x6	13 -
П6	1.465-7, Вып. 1, ч. 1, 2	ПАУ-4 3x6	ПАУ-6 3x6	1 -
П7	903-1-153-КЖУ-3x6	ПАУ-3 3x6	ПАУ-4 3x6	2 -
П8	903-1-153-КЖУ-3x6	ПАУ-3 3x6	ПАУ-4 3x6	4 -
П10	903-1-153-КЖУ-3x6	ПАУ-5 3x6	ПАУ-6 3x6	4 -
П11	903-1-153-КЖУ-3x6	ПАУ-7 3x6	ПАУ-7 3x6	1 -
П12	903-1-153-КЖУ-3x6	ПАУ-5 3x6	ПАУ-6 3x6	1 -
П13	УУ 24-9	Плита перекрытия П4-1	4	1,37т
П14	То же	То же П3-1	6	1,5т
П15	"	" П2-2	6	2,0т
П16	"	Плита П1-1 появил П III 6	9	2,2т
СБ 46-1	1.494-24, Вып. 1	Стакан СБ 46-1	1	0,16т
СБ 76-1	То же	То же СБ 76-1	3	0,32т
И 50	ГОСТ 8239-72	И 50 R=5200	2	4000 кг
Маркировочная схема				
перекрытия на отм. 15,600				
П 9	УУ 24-9	Плита перекрытия П4-4	2	1,37т
П 17	"	" П2-2	3	2,0т
ПМ9	903-1-КЖ-54	Многослойная ПМ9	3	
ПМ10	То же	ПМ10	1	

ТП 903-1-158 КЖ

Котельная с 4 котлами КЕ-6,5-14С.
Топливо - каменные и бурый уголь.

Изм. лист	Исполн.	Подп.	Дата
Лит. констр.	Инженер	Инженер	
Рук. групп.	Терновский		
Сверил	Петровский		

Литературный лист
Р 53

Маркировочные схемы
перекрытия и покрытия
на отм. 15,600.

САНТЕХПРОЕКТ

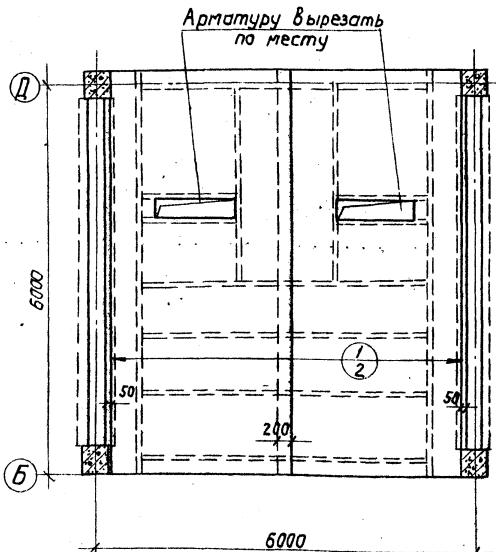
Альбом I
Туполов проект 903-1-158

Изд. и дата
Подпись и дата

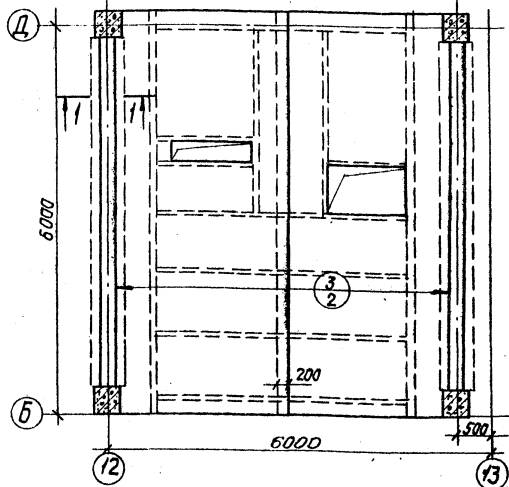
Тиловай проект 903-1-158 Альбом I

ПМ9

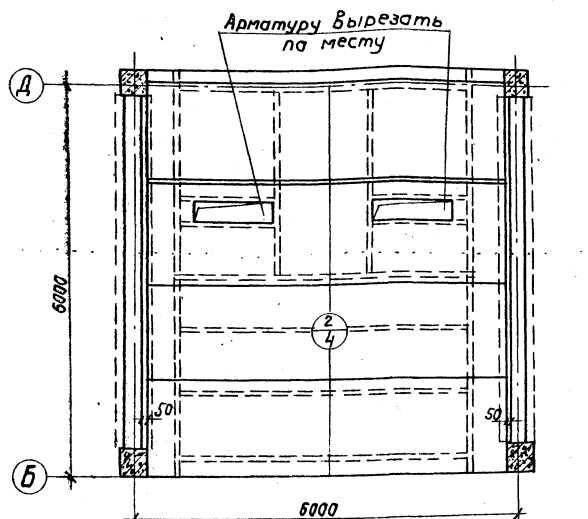
Раскладка нижних арматурных сеток



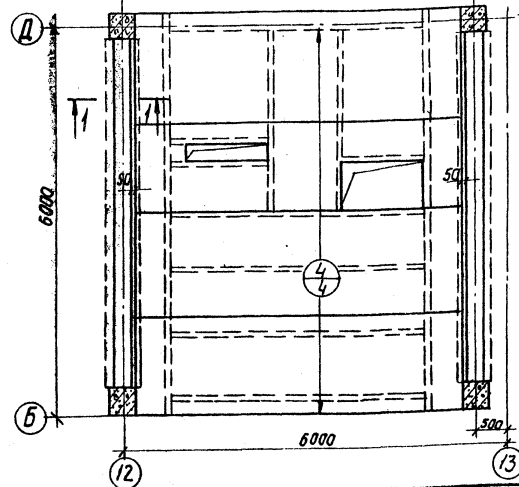
ПМ10
Раскладка нижних арматурных сеток



Раскладка верхних арматурных сеток

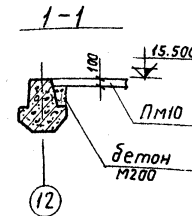


Раскладка верхних арматурных сеток



Формат	Зона	Позиция	Обозначение	Наименование	Кол.	Приме-чание
				ПМ9		
				Сборочные единицы и детали		
1			ГОСТ 8478-66	сетка рудонная 150/150/7/7 2300x6000	2	
2			"	" 150/150/7/7 1500x3000	4	
				Материалы		
				бетон марки 200	33м³	
				ПМ10		
				Сборочные единицы и детали		
3			ГОСТ 8478-66	сетка рудонная 150/150/7/7 2700x3200	2	
4			"	" 150/150/7/7 1500x3000	4	
				Материалы		
				бетон марки 200	30м³	

Выборка стали на один эл-т, кг



Марка элемента	Арматурные изделия холоднокатаный пров. ГОСТ 8721-75		Всего
	класс А1	Итого	
ПМ9	3100	310,0	310,0
ПМ10	2880	288,0	288,0

Защитный слой бетона в плитах - 15 мм.

Лист № докум. _____			ТП 903-1-158 КЖ	
Изд. № _____			Котельная с 4 котлами КЕ-6,3-14с. Тапливо - каменные и дровые угли.	
Исполн. _____	Ген. _____	Архитектор _____	Инженер _____	Лист 54
Проектант _____	Инженер _____	Инженер _____	Инженер _____	Р 54
Ст. инж. _____	Инженер _____	Инженер _____	Инженер _____	Армированные монолитные плиты ПМ9, ПМ10 на отм. 15,600
Провер. _____	Инженер _____	Инженер _____	Инженер _____	САИТЕХПРОЕКТ

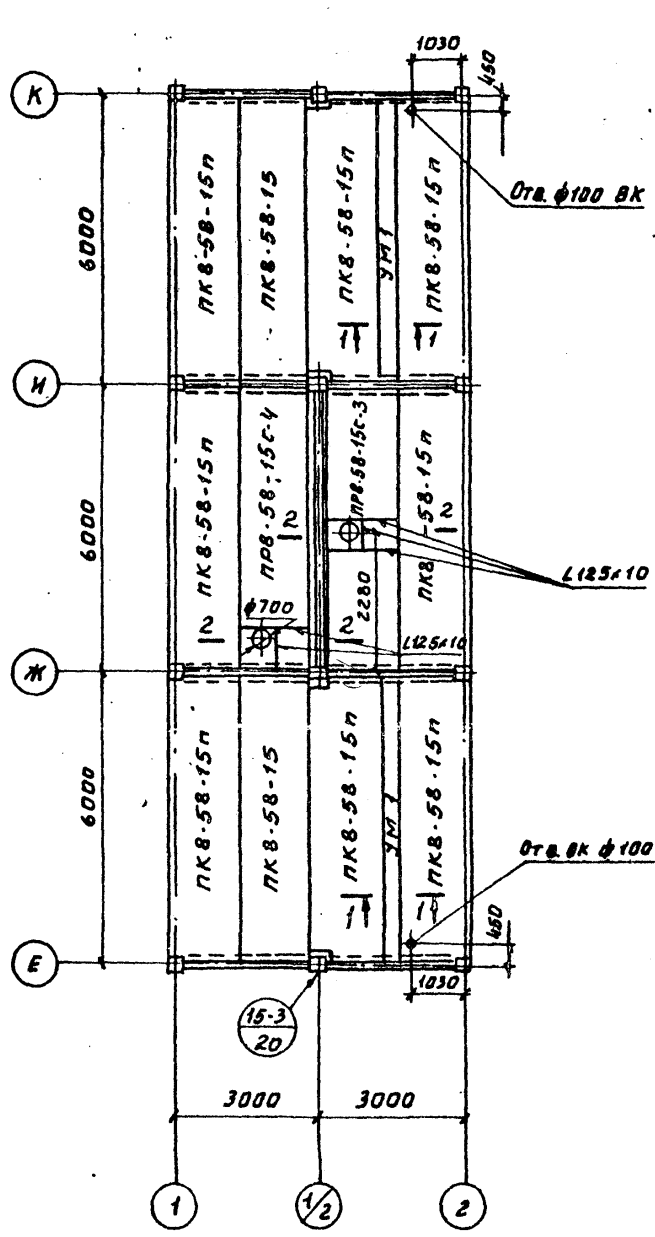
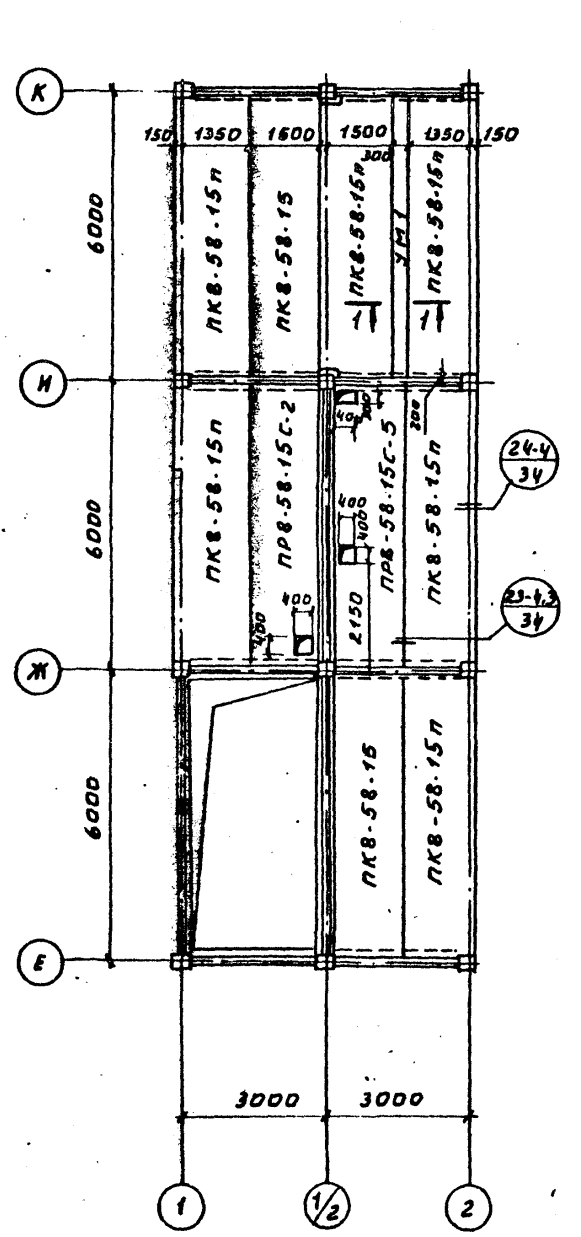
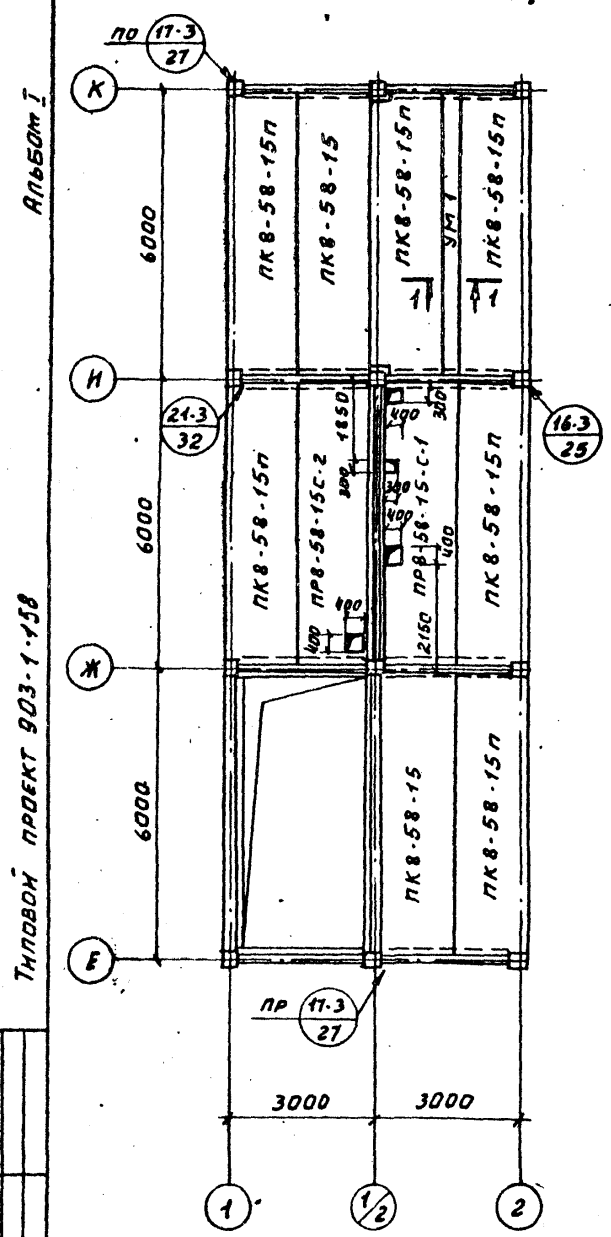
15590-01 71

МАРКИРОВОЧНАЯ СХЕМА
ПАНТ ПЕРЕКРЫТИЯ НА ОТМ. 3,300

МАРКИРОВОЧНАЯ СХЕМА
ПАНТ ПЕРЕКРЫТИЯ НА ОТМ. 6,600

МАРКИРОВОЧНАЯ СХЕМА
ПАНТ ПОКРЫТИЯ

СПЕЦИФИКАЦИЯ ЭЛЕМЕНТОВ К МАРКИРОВОЧНЫМ СХЕМАМ,
РАСПОЛОЖЕННЫМ НА ДАННОМ ЛИСТЕ

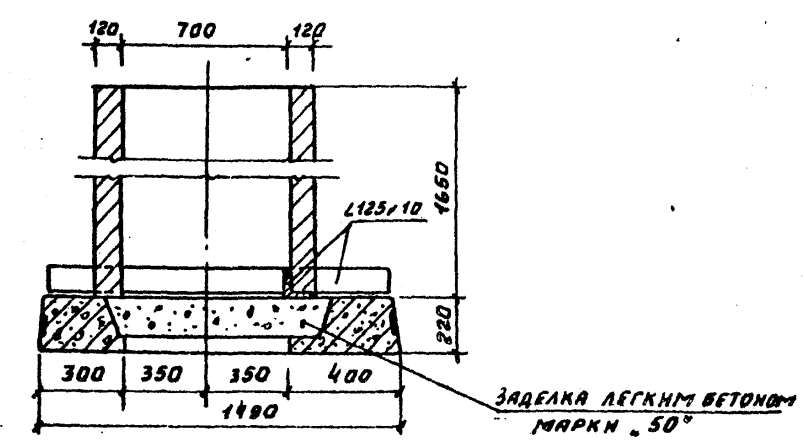
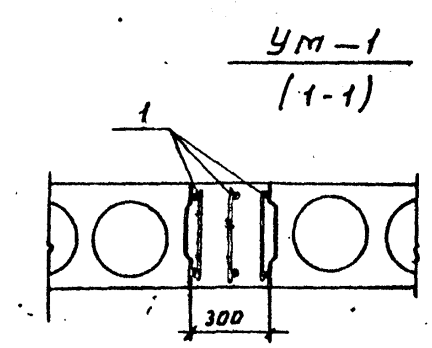


МАРКА	ОБОЗНАЧЕНИЕ	НАИМЕНОВАНИЕ	КОЛ.	ПРИМЕЧ.
		СБОРНЫЕ ЖЕЛ. БЕТ. ЭЛЕМЕНТЫ		
ПКВ-58-15	ИИ-04-4 В.19	ПАНТЫ ПЕРЕКРЫТИЯ ПКВ-58-15	6	шт.
ПКВ-58-15n	ТО ЖЕ	ТО ЖЕ ПКВ-58-15n	20	шт.
ПРВ-58-15с-1	Т.П.903-1-153- КЖИ-ПРВ-58-15с-1	ПАНТЫ ПЕРЕКРЫТИЯ ПРВ-58-15с-1	1	шт.
ПРВ-58-15с-2	Т.П.903-1-153- КЖИ-ПРВ-58-15с-2	ТО ЖЕ ПРВ-58-15с-2	2	шт.
ПРВ-58-15с-3	Т.П.903-1-153- КЖИ-ПРВ-58-15с-3	" ПРВ-58-15с-3	1	шт.
ПРВ-58-15с-4	Т.П.903-1-153- КЖИ-ПРВ-58-15с-4	" ПРВ-58-15с-4	1	шт.
ПРВ-58-15с-5	Т.П.903-1-153- КЖИ-ПРВ-58-15с-5	" ПРВ-58-15с-5	1	шт.
		МОНОЛИТНЫЕ ЖЕЛ. БЕТ. ЭЛЕМЕНТЫ		
УМ-1	См. данный лист	МОНОЛИТНОЕ ПЕРЕКРЫТИЕ УМ-1	4	шт.
		СТАЛЬНЫЕ ЭЛЕМЕНТЫ		
ММД-17	ИИ-04-10 В.5	СОЕДИН. ЗАТ ММД-17	11	шт. 1,3кг
ММД-18	ТО ЖЕ	ТО ЖЕ ММД-18	6	шт. 1,2кг
ММД-22	"	" ММД-22	12	шт. 3,1кг
ММД-23	"	" ММД-23	9	шт. 0,4кг
ММД-25	"	" ММД-25	28	шт. 0,3кг
ММД-26	"	" ММД-26	11	шт. 0,1кг
ММД-30	"	" ММД-30/п	3/8	шт. 3,4кг
АС-1	Т.П.903-1-153- КЖИ-АС-1	" АС-1	12	шт.
L125x10	Гост 8509-70	L125x10	6	6000мм - 114,6кг

ВЫБОРКА МАТЕРИАЛОВ НА ОДН МОНОЛИТНЫЙ ЭЛЕМЕНТ

ФОРМАТ	ЗОНА	ПОС.	ОБОЗНАЧЕНИЕ	НАИМЕНОВАНИЕ	КОЛ.	ПРИМЕЧ.
				УМ-1		
				СБОРНЫЕ ЕДИНИЦЫ		
				И ДЕТАЛИ		
			Т.П.903-1-153- КЖИ-КТ	КАРКАС ПЛОСКИЙ КТ	3	
				МАТЕРИАЛЫ		
				БЕТОН М 200	0,4	м ³

- Узлы приняты по серии ИИ-04-10 В.5.
- Отверстие ф100 вк пробить по месту не нарушая ребер панты.



СОГЛАСОВАНО: ПОР. И АРХ.

Т.П.903-1-158 КЖ

КОТЕЛЬНАЯ С 4 КОТЛАМИ КЕ-6,5-14с

ТОПЛИВО-КАМЕННЫЕ И ВЗРЫВ УГЛИ

КОТЕЛЬНАЯ

АНТЕР ЛИСТ 55

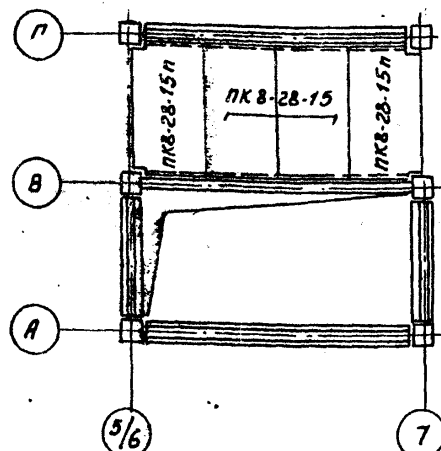
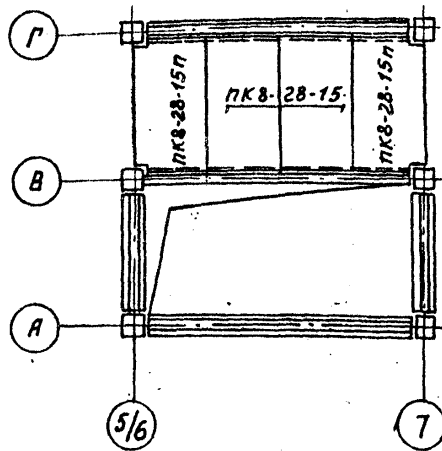
МАРКИРОВОЧНЫЕ СХЕМЫ ПАНТ ПЕРЕКРЫТИЯ И ПОКРЫТИЯ В ОСЯХ "1-2"

САИТЕХПРОЕКТ

МАРКИРОВОЧНЫЕ СХЕМЫ ПАНТ ПЕРЕКРЫТИЯ

НА ОТМ. 3,600

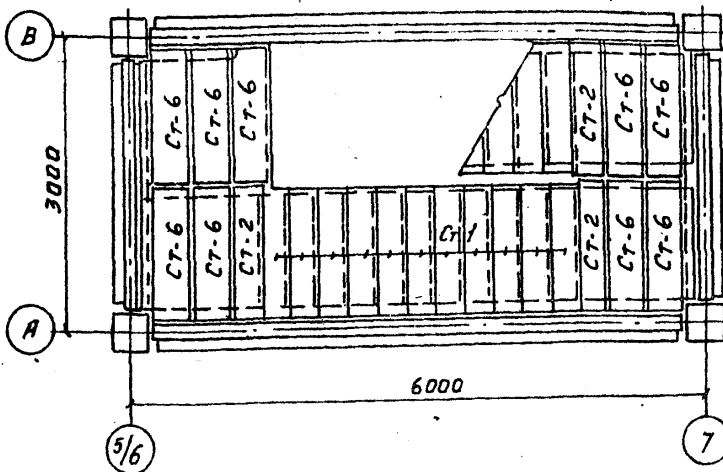
НА ОТМ. 15,600



МАРКИРОВОЧНЫЕ ПЛАНЫ РАСКЛАДКИ

НАКЛАДНЫХ ПРОСТУПЕЙ ЛЕСТНИЦЫ В ОСЯХ 5/6-7"

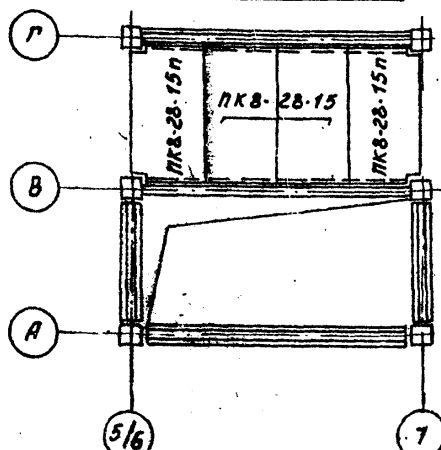
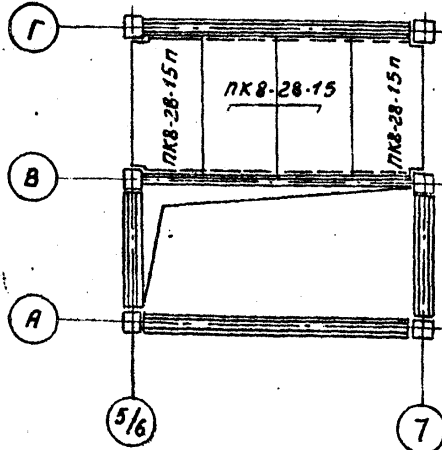
1 — 1



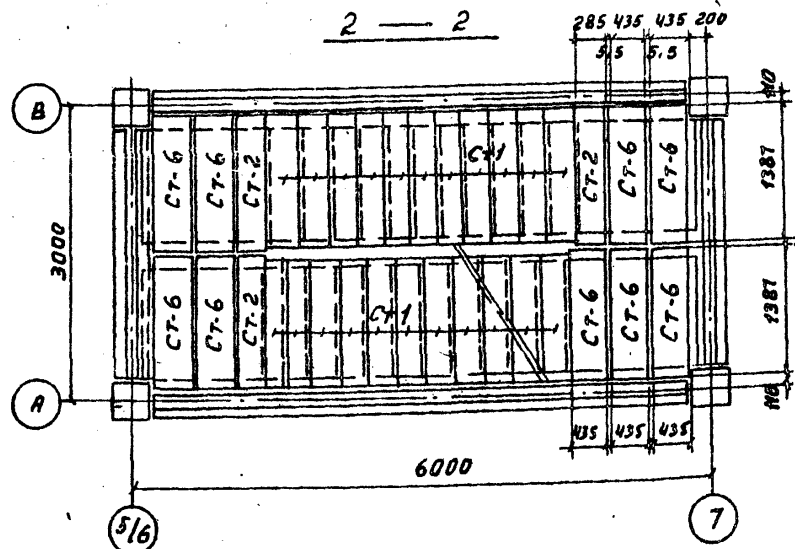
МАРКИРОВОЧНЫЕ СХЕМЫ ПАНТ ПЕРЕКРЫТИЯ

НА ОТМ. 7,200

НА ОТМ. 19,200



2 — 2

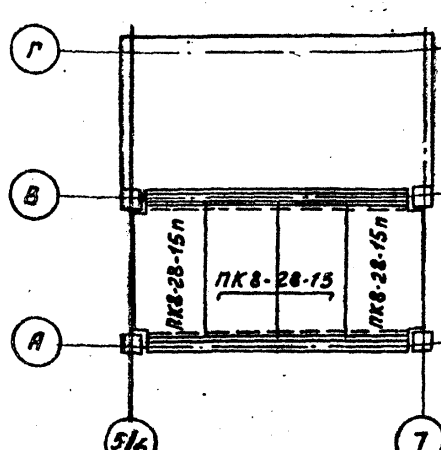
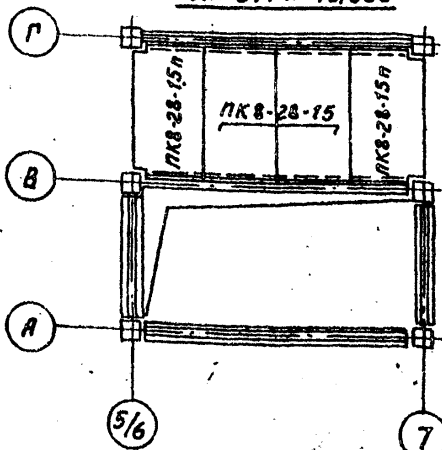


МАРКИРОВОЧНАЯ СХЕМА ПАНТ ПЕРЕКРЫТИЯ

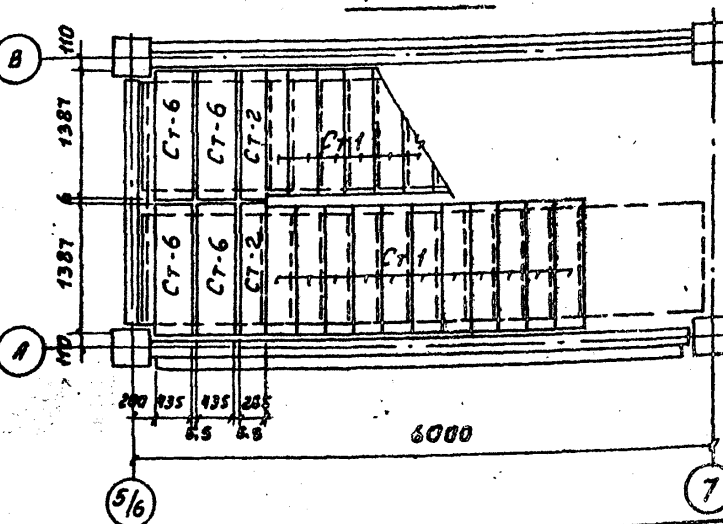
НА ОТМ. 10,800

МАРКИРОВОЧНАЯ СХЕМА ПАНТ ПОКРЫТИЯ

НА ОТМ. 10,800



4 — 4



СПЕЦИФИКАЦИЯ ЭЛЕМЕНТОВ К МАРКИРОВОЧНЫМ СХЕМАМ, РАСПОЛОЖЕННЫХ НА ДАННОМ ЛИСТЕ

МАРКА	ОБЪЕМ	НАИМЕНОВАНИЕ	КОЛ.	ПРИМ.К.
		МАРКИРОВОЧНЫЕ СХЕМЫ ПЕРЕКРЫТИЯ		
		СБОРН. ЖЕЛ. БЕТ. ЭЛЕМЕНТЫ		
ПКВ-28-15	ИИ-04-4 В.22	ПАНТИ ПЕРЕКРЫТИЯ ПКВ-28-15	12	шт. 0.92Т
ПКВ-28-15n	"	" ПКВ-28-15n	12	шт. 0.90Т

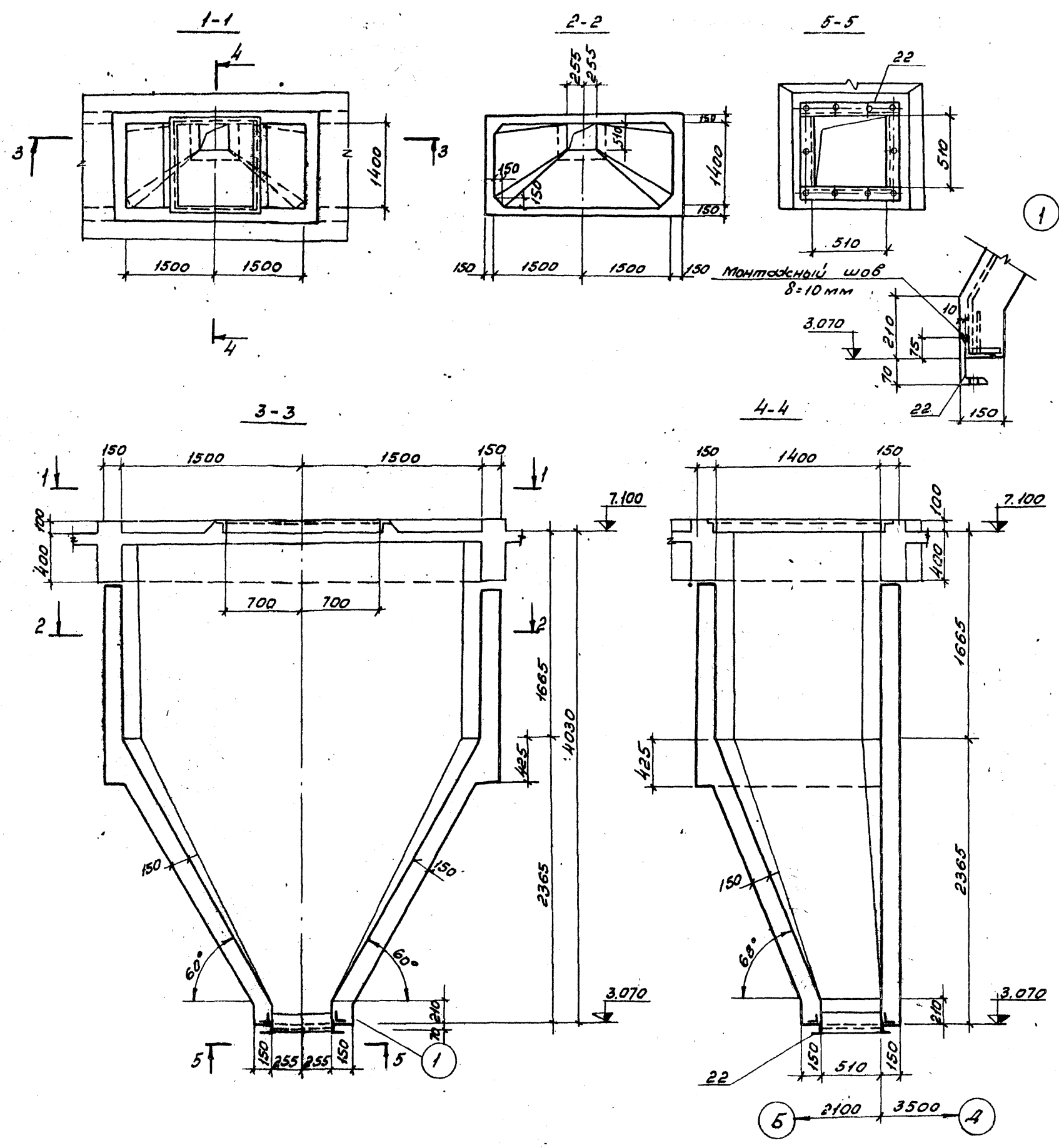
1. МАРКИРОВОЧНУЮ СХЕМУ ЛЕСТНИЦЫ В ОСЯХ 5/6-7" СМ. ЛИСТ КЖ-57.
2. СПЕЦИФИКАЦИЮ НА НАКЛАДНЫЕ ПРОСТУПКИ СМ. ЛИСТ КЖ-57.

АЛЬБОМ I
 ТИПОВОЙ ПРОЕКТ 903-1-158
 СОГЛАСОВАНО
 ИЛС. ПОДП. ЛОДП. НАСТА

ИЗМ. ЛИСТ		И ДОКУМ.		ПОДП.	ДАТА	Т 903-1-158		КЖ	
НАЧ. ОТД. ГИИ						КОТЕЛЬНАЯ С 4 КОТЛАМИ КЕ-6,5-14 С			
ГЛАВ. КОНСТ. СОВАДЕНКО						ТОПЛИВО-КАМЕННЫЕ И БУРЬЕ УГЛИ			
РАСЧ. ГР. СОРОКИНА						АНТЕР		ЛИСТ	
НЕПОДП. НИКИФОРОВА						Р		56	
МАРКИРОВОЧНЫЕ СХЕМЫ ПАНТ ПЕРЕКРЫТИЯ И ПОКРЫТИЯ В ОСЯХ 5/6-7" И 8-9" МАРКИРОВОЧНЫЕ ПЛАНЫ НАКЛАДНЫХ ПРОСТУПКИ						САНТЕХПРОЕКТ			

Альбом I

Типовой проект 903-1-158

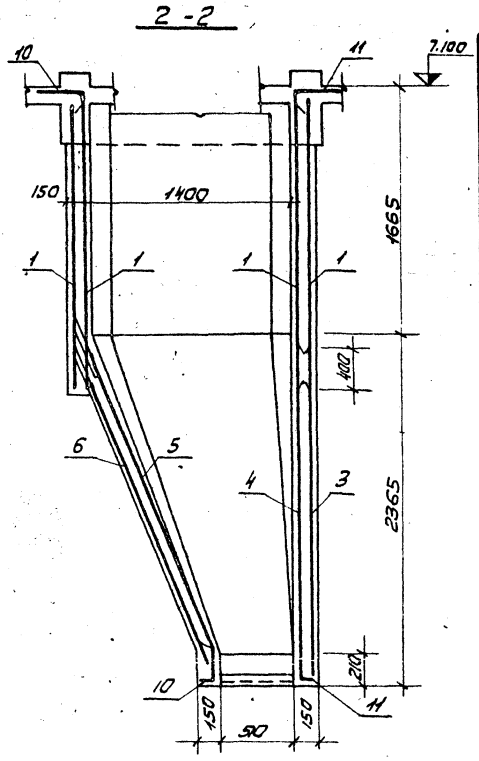
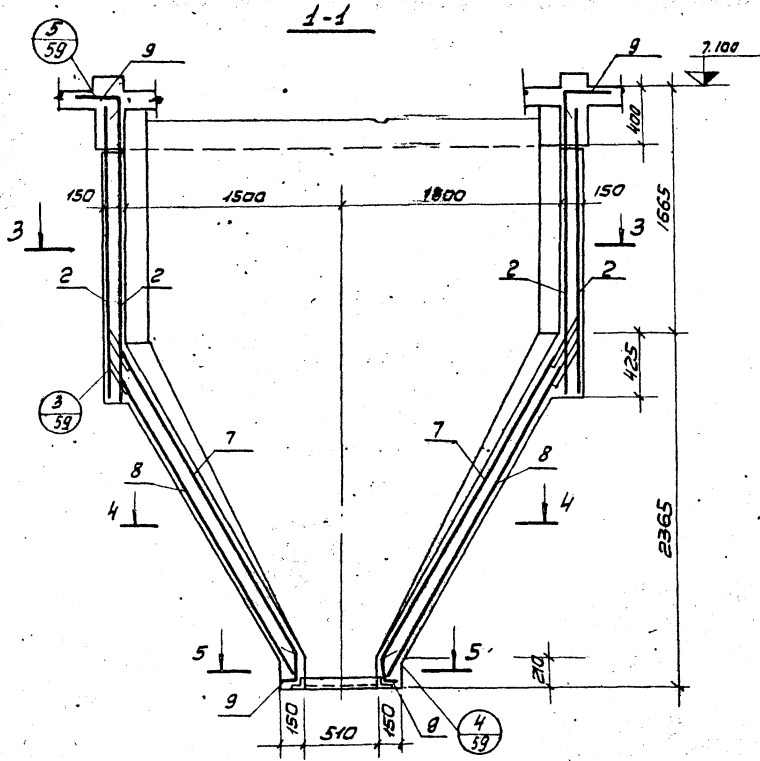


№ п/п	№ лист	№ поз.	Обозначение	Наименование	Кол.	Прим.
				БУ м ¹		
				Сборочные единицы и детали		
				ИЗВЛЮБ		
			22 ТП 903-1-158-КЖЧ -МСЧ	накладное МСЧ	1	
				Материалы		
				бетон марки 200	5,1 м ³	

1. Внутреннюю поверхность бункера заармировать, наружную - затереть цементным раствором.
2. Бетонирование бункера вести без перерыва с тщательным вибрированием.
3. Армирование ст. лист КЖ-58

Имя, Подпись, Дата

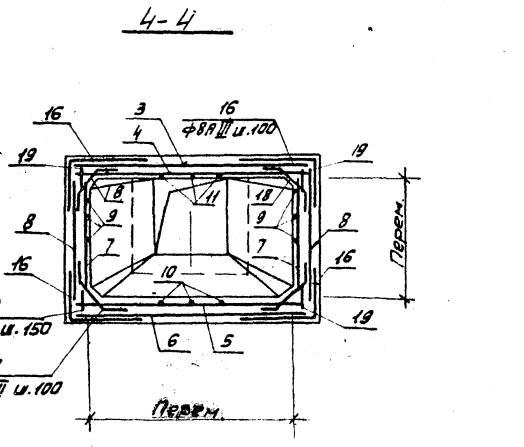
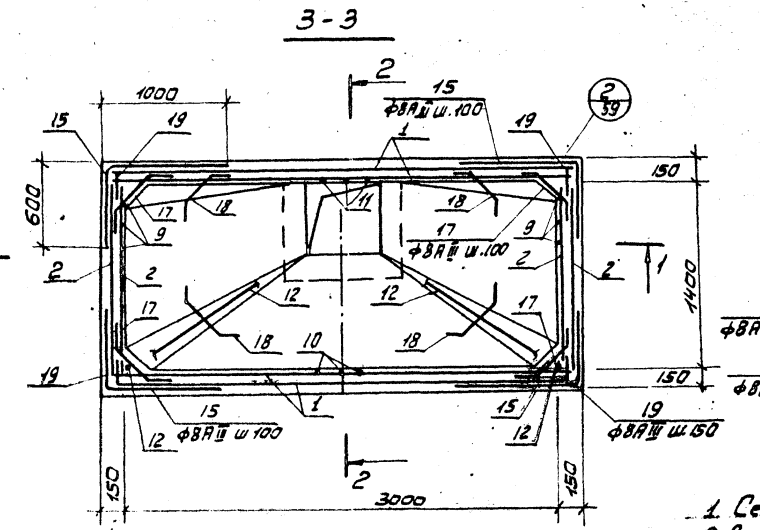
ТП 903-1-158 - КЖ-		
Котельная с 4 котлами КЕ-6,5-14С.		
Топливо - каменные и бурые угли.		
ИЗМ. Лист	№	Век
Нач. отд.	Г. И. И.	
Инж. конст.	В. И. И.	
Рис. ер.	Тернов	
Исполн.	Судариков	
Лист	Р	57
Бункер шлакозоло-удаления. БУ м ¹ .		САНТЕХПРОЕКТ



Кол.	Обозначение	Наименование	кол.	Прим.
БУМ1				
Сборочные единицы и детали				
1	ГОСТ 8478-66	Сетка 150/150/7/7 арматурная B-2300	4	Раскрой сеток см. КЖ-59
2	"	" 150/150/7/7 B-2300	4	
3	"	" 150/150/7/7 B-2300	1	
4	"	" 150/150/7/7 B-2300	1	
5	"	" 150/150/7/7 B-2300	1	
6	"	" 150/150/7/7 B-2300	1	
7	"	" 150/150/7/7 B-2300	2	
8	"	" 150/150/7/7 B-2300	2	
9-8	КЖ	Стержни одиночные		
20	Т.П. 903-1-158-КЖ-МН17	Изделие закладное МН17	1	
21	Т.П. 903-1-158-КЖ-МН18	" " " МН18	20	п.м.

ведомость стержней на один элемент

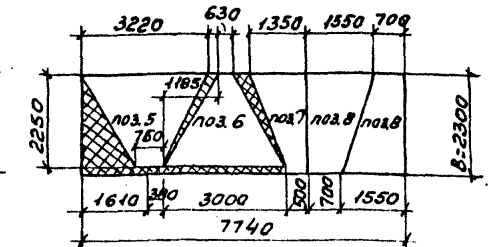
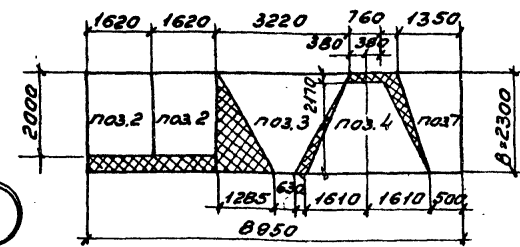
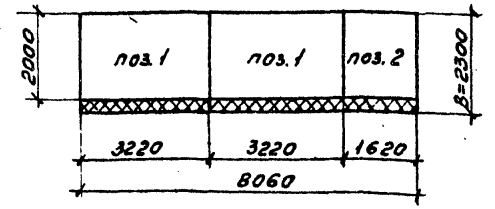
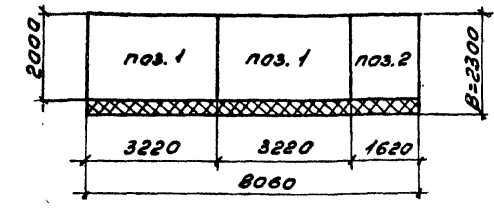
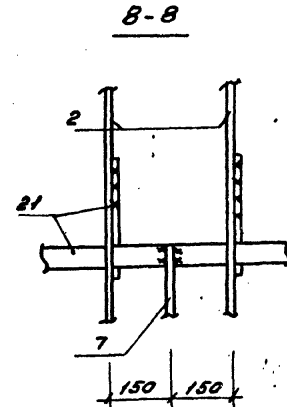
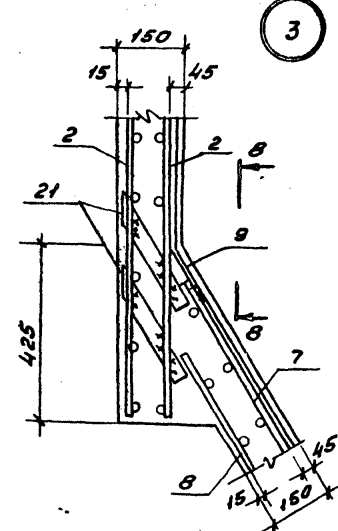
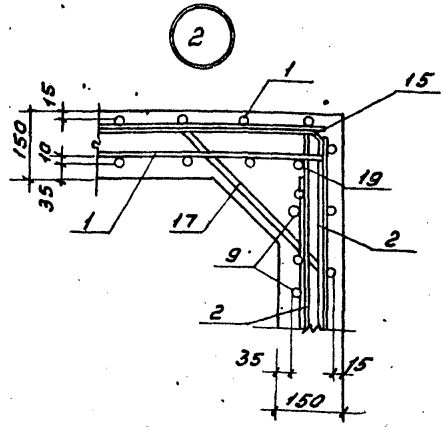
Марка стержня	Поз.	Заказ или сечение	φ мм	Длина мм.	кол.	
БУМ1	9	150/80 2300 1660	700	18AIII	5430	6
	10	150/80 2300 1660	700	18AIII	4960	3
	11	3990	700	18AIII	4800	3
	12	150/580 2650 1660	700	18AIII	5280	2
	12	302mm по месту ±165		8AIII	2230	2
	14	загнуть по месту 70 830 1570		8AIII	3450	1
	15	380 580		8AIII	1560	72
	16	от 980 до 300 от 580 до 200		8AIII	ср 1030	100
	17	150 450 230 145°		8AIII	950	72
	18	150 450 230 145°		8AIII	ср 800	100
	19			8AIII	400	120



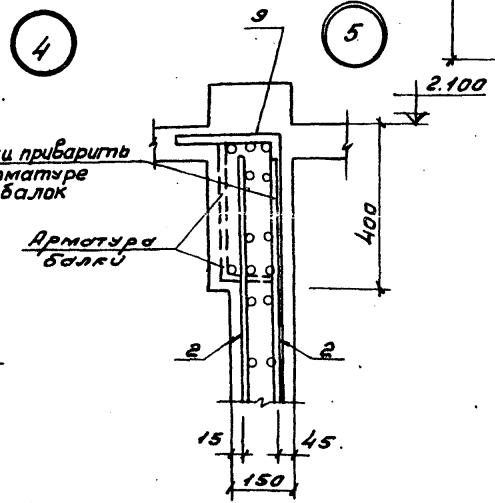
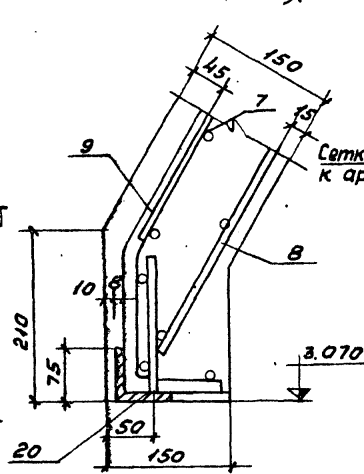
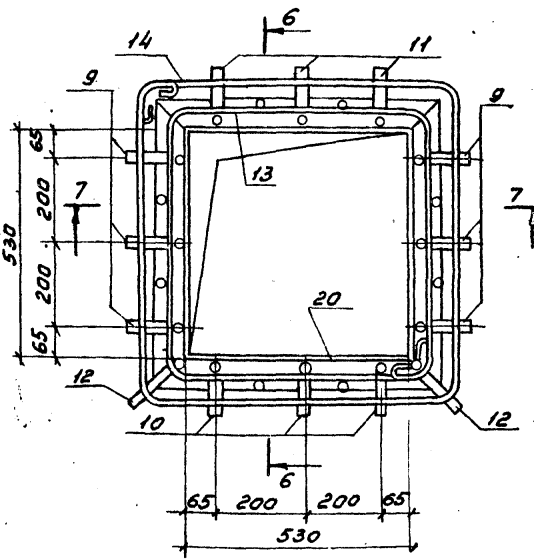
1. Сетки приняты из арматуры класса В1.
2. Выборку стали на один элемент см. лист КЖ-59
3. Защитный слой бетона для арматуры 15 мм.

ТП 903-1-158 КЖ		Котельная с 4 котлами КЕ-6,5-14с.	
Шт. лист	И докум.	Полная дата	Топлива - каменные и бурные угли.
Литер. лист		Листов	
Р		58	
Инв. отд.		Бункер шлакошлакоудаления	
Пр. констр.		БУМ1. Схема армирования.	
Рук. экзп.			
Исполн.			

Льдом I
Типовой проект 903-1-158



5-5
(Бетон условно не показан)



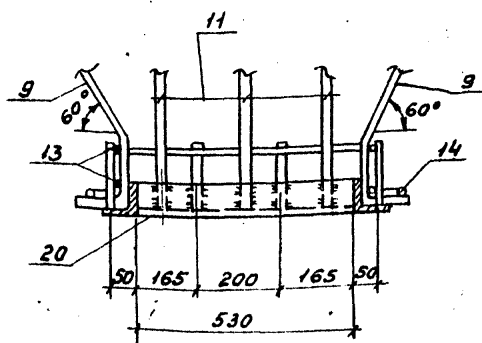
4

5

Выборка стали на один элемент, кг

Марка элемента	Арматурные изделия				Закладные изделия				Итого	Всего		
	Класс В I		Класс А III		Профильная сталь		Арм. сталь класс А III					
	φ, мм	Итого	φ, мм	Итого	125x175x8 80x10x8	5-10	Итого	φ, мм				
БУМ I	21,4	271,4	165,6	141,2	306,8	38,8	24,5	157,0	218,1	0,5	218,6	196,8

7-7



6-6

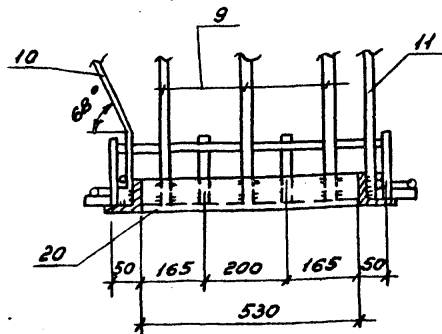
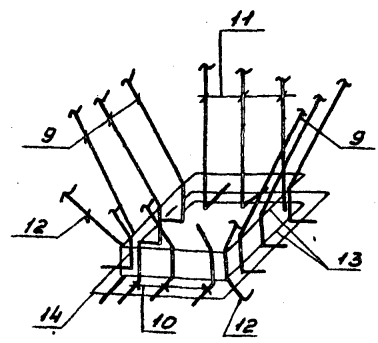


Схема нижней обвязки



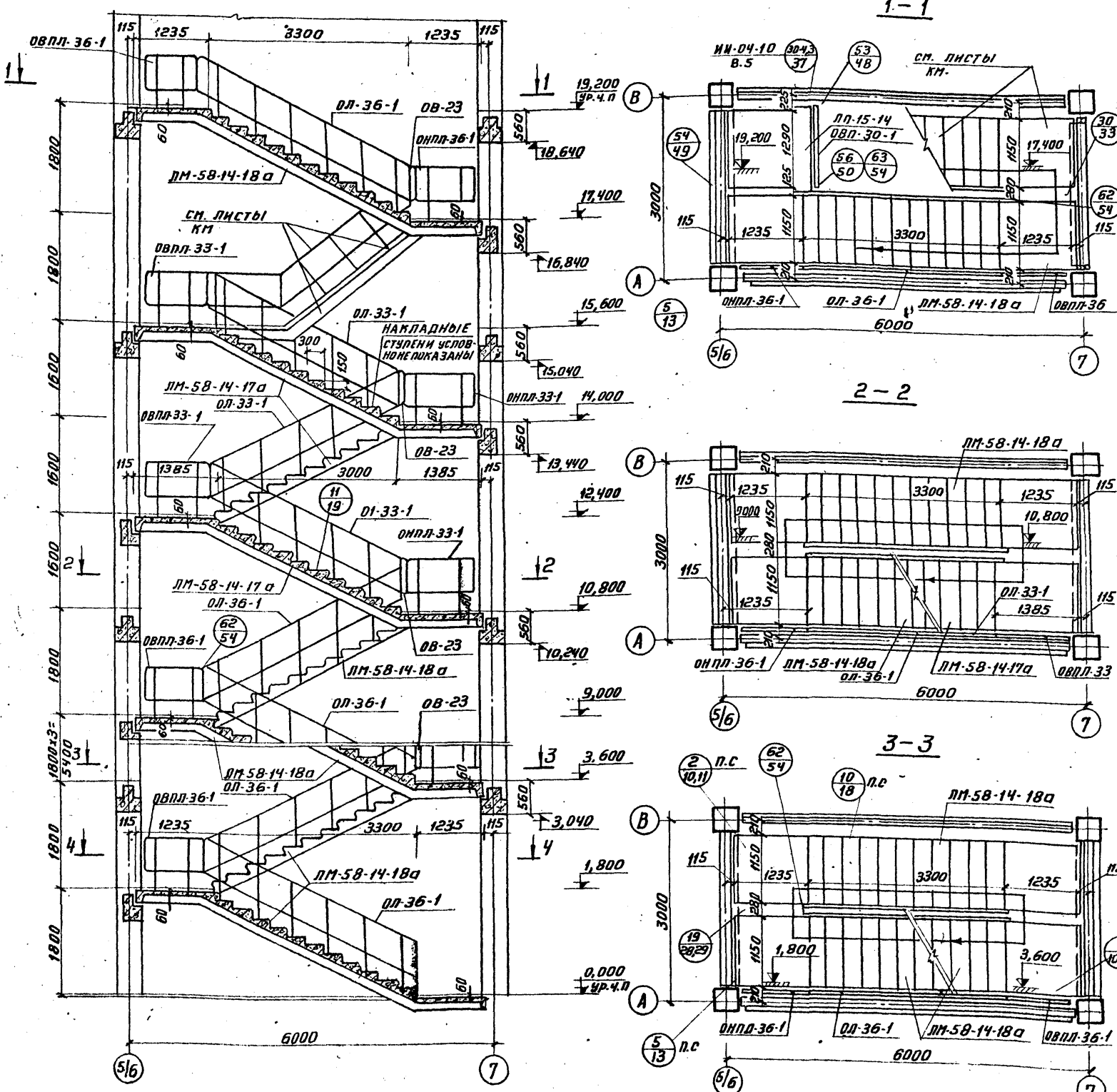
ТП 903-1-158		КЖ	
Котельная с 4 котлами КБ-6.5-14с.			
Топлива - каменные и бурые угли.			
Изм.	Лист	№ докум.	Листов
Нач. отд.	Г.И.Н.	Дата	
Пр. констр.	Гальденко		
Рук. зод.	Терновая		
Исполн.	Судариков		
Бункер шлакоудаления. БУМ I. Узлы и детали.			Литер. Лист Листов
			р 59
			САИТЕХПРОЕКТ

МАРКIROBОЧНАЯ СХЕМА ЛЕСТНИЦЫ
В Осях 5/6-7 по оси "А"

Альбом 1

ТИПОВОЙ ПРОЕКТ 903-1-158

Л.П.П. ПОДПИСЬ И ПЕЧАТ



СПЕЦИФИКАЦИЯ ЭЛЕМЕНТОВ К МАРКIROBОЧНОЙ СХЕМЕ
РАСПОЛОЖЕННОЙ НА ДАННОМ ЛИСТЕ

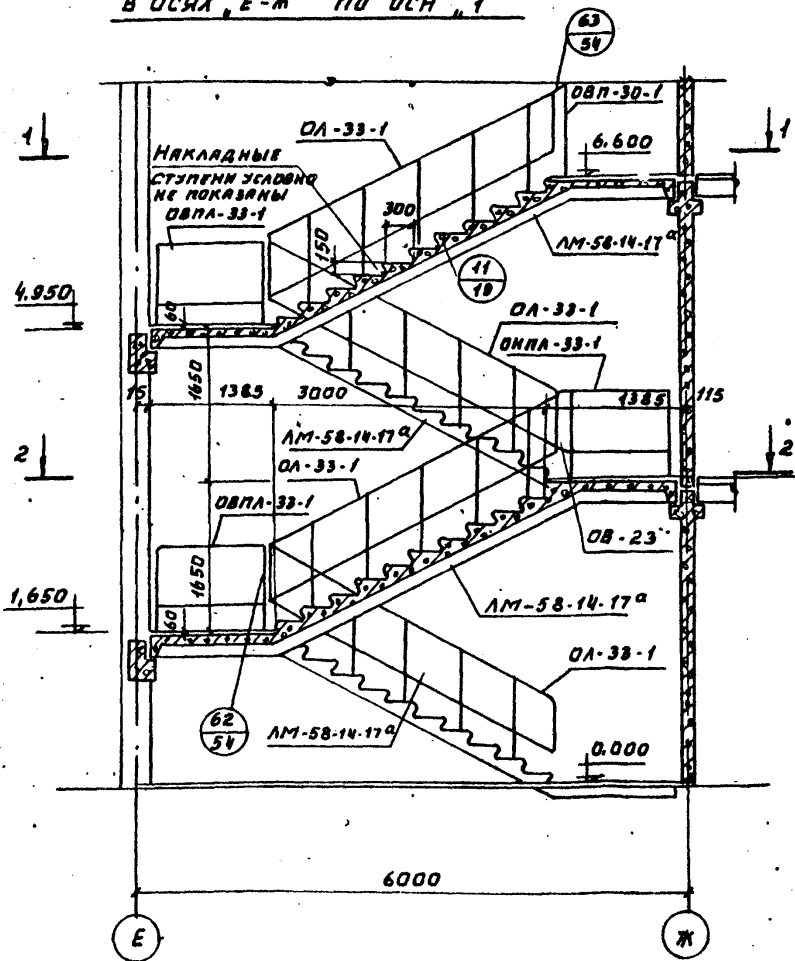
МАРКА	ОБОЗНАЧЕНИЕ	НАИМЕНОВАНИЕ	КОЛ.	ПРИМ.
СБОРНЫЕ ЖЕЛ. БЕТ. ЭЛЕМЕНТЫ				
ЛМ-58-14-18а	Л903-1-153-КЖИ-ЛМ-58-14-18а	Лестничные марши ЛМ-58-14-18а	7	шт 2,8Т
ЛМ-58-14-17а	Л903-1-153-КЖИ-ЛМ-58-14-17а	ТО ЖЕ ЛМ-58-14-17а	3	шт 2,3Т
ЛЛ-15-14	ИИ-04-7 В.1	Лестничная площадка ЛЛ-15-14	1	шт 0,6Т
СТ-1	ИИ-04-7 В.1	Накладная проступь СТ-1	107	шт 0,018
СТ-2	ТО ЖЕ	ТО ЖЕ СТ-2	14	шт 0,040
СТ-6	"	" СТ-6	43	шт 0,05
СТАЛЬНЫЕ ЭЛЕМЕНТЫ				
ОГРАЖДЕНИЕ ЛЕСТНИЧНОГО				
ОЛ-36-1	ИИ-04-8 В.4	Марша ОЛ-36-1	7	53,76кг
ОЛ-33-1	ТО ЖЕ	ОЛ-33-1	3	46,24кг
ОГРАЖДЕНИЕ ВЕРХНЕЙ				
ОВЛЛ-36-1	"	Площадки ОВЛЛ-36-1	4	18,52кг
ОВЛЛ-33-1	"	ОВЛЛ-33-1	2	10,98кг
ОВЛ-30-1	"	ОВЛ-30-1	1	22,72кг
ОГРАЖДЕНИЕ НИЖНЕЙ				
ОНЛЛ-36-1	"	Площадки ОНЛЛ-36-1	3	17,46кг
ОНЛЛ-33-1	"	ОНЛЛ-33-1	2	18,40кг
ОВ-23	"	Ограждение-вставка ОВ-23	5	2,56кг
ММ6	2,240-1 В.3	Изделие соединит. ММ6	10	1,0кг
ММ32	2,250-1 В.3	ТО ЖЕ ММ32	1	0,17кг
ММ33	ТО ЖЕ	" ММ33	33	0,126кг
ММ36	"	" ММ36	2	2,48кг
ММ39	"	" ММ39	57	0,38кг
ММ40ЛЕВ	"	" ММ40ЛЕВ	11	0,48кг
ММ40ПРАВ	"	" ММ40ПРАВ	11	0,48кг
ММЛ-3	ИИ-04-8 В.1	" ММЛ-3	32	1,6кг
ММЛ-4	ТО ЖЕ	" ММЛ-4	2	0,5кг
ММД-28	ИИ-04-10 В.5	" ММД-28	1	5,09кг
ММД-29	ТО ЖЕ	" ММД-29	1	5,09кг
ММЧ1	2,250-1 В.3	" ММЧ1	45	0,15кг
ГОСТ 103-76*		-100x8 Ø=100	45	0,6кг

МАРКIROBОЧНЫЕ ПЛАНЫ НАКЛАДНЫХ ПРОСТУПЕЙ см. л. КЖ-53
Все узлы, кроме оговоренных, замаркированы по 2,250-18.3

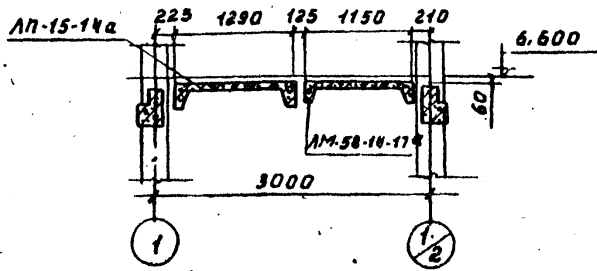
ТЛ 903-1-158 КЖ			
КОТЕЛЬНОЙ С 4 КОТЛАМИ КЕ-65-14 С ТОПЛИВО-КАМЕННЫЕ И БУРЬЕ УГЛИ			
ИЗДАНИЕ	И ДОКУМ	Лист	Листов
МАШ ОТА	ГНН	Р	60
ГЛ. КОНС.	ИЛЬДЕНДИН	МАРКIROBОЧНАЯ СХЕМА ЛЕСТНИЦЫ В Осях 5/6-7 по оси "А"	
РАСЧЕТ	СОРОКИНА		
ИСПОЛН.	УНИКОВА		
			САНТЕХПРОЕКТ

МАРКIROBOЧНАЯ СХЕМА ЛЕСТНИЦЫ

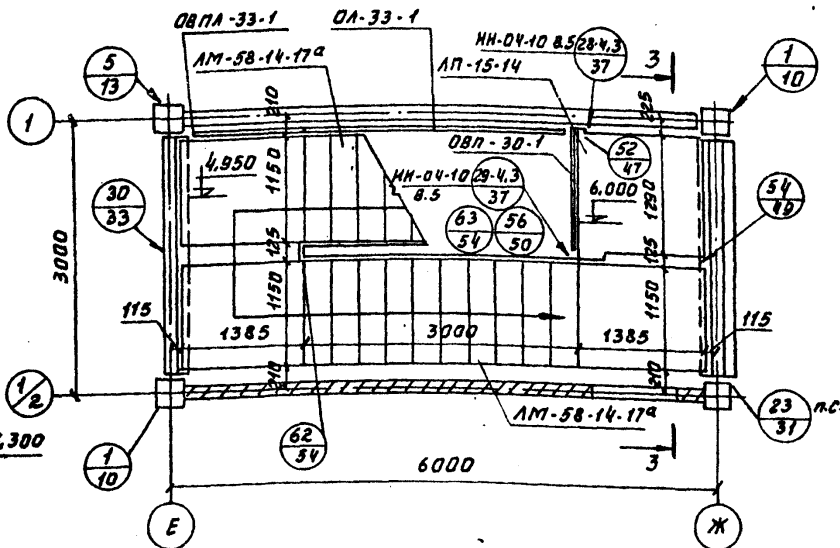
В ОСЯХ „Е-Ж“ ПО ОСН „1“



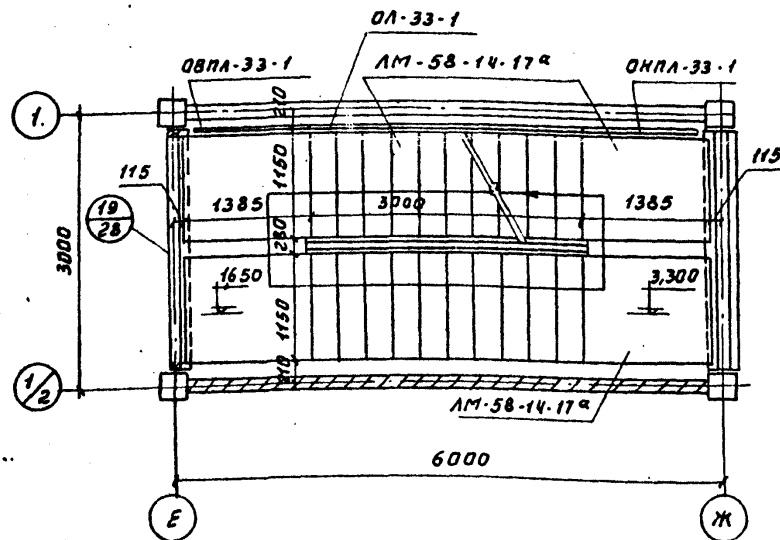
3-3



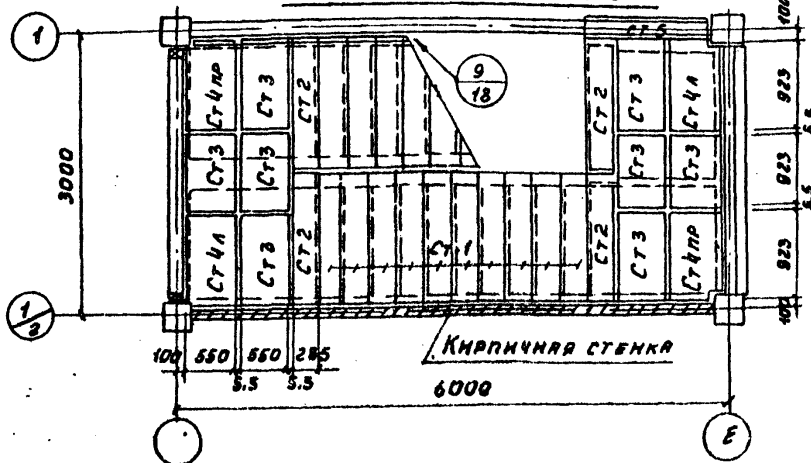
1-1



2-2



МАРКIROBOЧНЫЙ ПЛАН НАКЛАДНЫХ ПРОСТУПЕЙ НА ОТМ. 6.600



СПЕЦИФИКАЦИЯ ЭЛЕМЕНТОВ К МАРКIROBOЧНОЙ СХЕМЕ РАСПОЛОЖЕННОЙ НА ДАННОМ ЛСТЕ

МАРКА	ОБОЗНАЧЕНИЕ	НАИМЕНОВАНИЕ	КОЛ.	ПРИМЧ.
СВОРНЫЕ ЖЕЛЕЗОБЕТОННЫЕ ЭЛЕМЕНТЫ				
АМ-58-14-17	Т.Л.903-1-153- КМН-АМ-58-14-17	Лестничный марш АМ-58-14-17	4	шт. 2,29т
ЛП-15-14	ИИ-04-7 В.1	Лестничная площадка ЛП-15-14	1	шт. 0,59т
СТ-1	ТО ЖЕ	Накладная проступь СТ-1	40	шт. 0,05т
СТ-2	"	ТО ЖЕ	СТ-2	8 шт. 0,04т
СТ-3	"	"	СТ-3	16 шт. 0,05т
СТ-4пр	"	"	СТ-4пр	4 шт. 0,05т
СТ-4л	"	"	СТ-4л	4 шт. 0,05т
СТ-5	"	"	СТ-5	1 шт. 0,04т
СТАЛЬНЫЕ ЭЛЕМЕНТЫ				
ОГРАЖДЕНИЕ ЛЕСТНИЧНЫХ				
ОЛ-33-1	ИИ-04-8 В.4	Маршей ОЛ-33-1	4	46,24кг
ОГРАЖДЕНИЕ ВЕРХНЕЙ				
ОВПА-33-1	ТО ЖЕ	Площадки ОВПА-33-1	2	48,98кг
ОВП-30-1	"	ТО ЖЕ ОВП-30-1	1	22,72кг
ОГРАЖДЕНИЕ НИЖНЕЙ				
ОНПА-33-1	"	Площадки ОНПА-33-1	1	18,40кг
ОВ-23	"	Ограждение-вставка ОВ-23	1	2,56кг
-100x100x8	ГОСТ 103-76 *	-100x100x8	7	0,6 кг
ММ-2	2,240-1 В.3	Изделие соединит. ММ-2	2	0,4 кг
ММ-3	ТО ЖЕ	ТО ЖЕ	ММ-3	6 1,0 кг
ММ-5лев	"	"	ММ-5лев	6 0,5 кг
ММ-23	2,250-1 В.3	"	ММ-23	2 0,2 кг
ММ-21	"	"	ММ-21	4 0,15кг
ММ-32	"	"	ММ-32	1 0,17кг
ММ-33	"	"	ММ-33	9 0,126кг
ММ-35	"	"	ММ-35	2 2,28кг
ММ-39	"	"	ММ-39	20 0,38кг
ММ-41	"	"	ММ-41	7 0,15кг
МАТЕРИАЛЫ				
ММД-4	ИИ-04-10 В.5	"	ММД-4	2 6,0 кг
ММД-28	ТО ЖЕ	"	ММД-28	4 5,09 кг
ММД-3	ИИ-04-8 В.1	"	ММД-3	11 1,6 кг
ММА-4	ТО ЖЕ	"	ММА-4	1 0,5 кг
ТЕХНИЧЕСКАЯ ЧАСТЬ				
		ТП903-1-158	КЖ	
		КОТЕЛЬНАЯ С 4 КОТЛАМИ КЕ-6,5-14С		
		ТОПЛИВО-КАМЕННЫЕ И БУРЬЕ УГЛИ		
ИЗМЕНИТ И ДОКЖМ.	ПОДП. И ОТЗ.			
НАЧ. ОТД.	ГМН			
ГЛАВ. КОНСТ.	ОБЪЕДИНИТЕЛЬ			
РАСЧ. ГР.	СОРОКНИА			
ИСПОЛНИТЕЛЬ	НИИПРОЕКТА			
		МАРКIROBOЧНАЯ СХЕМА	САИТЕХПРОЕКТ	
		ЛЕСТНИЦЫ В ОСЯХ „Е-Ж“		
		ПО ОСН „1“		

Альбом I

Типовой проект 903-1-158

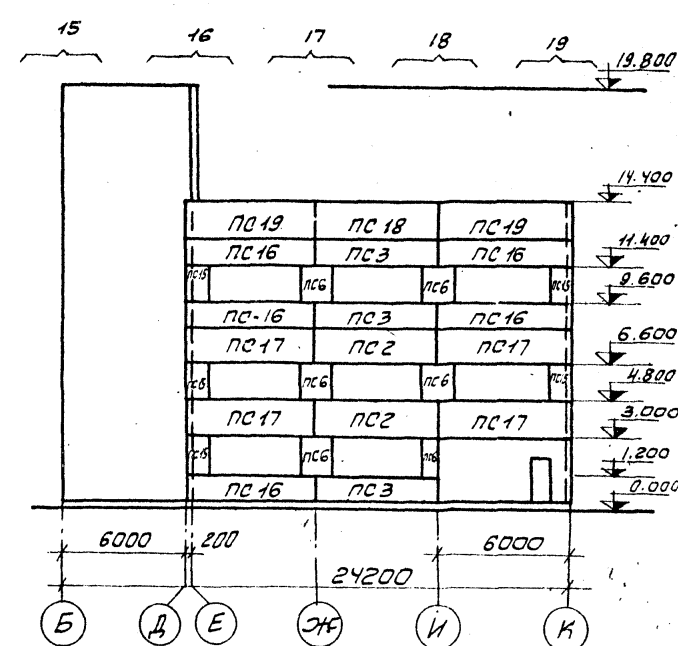
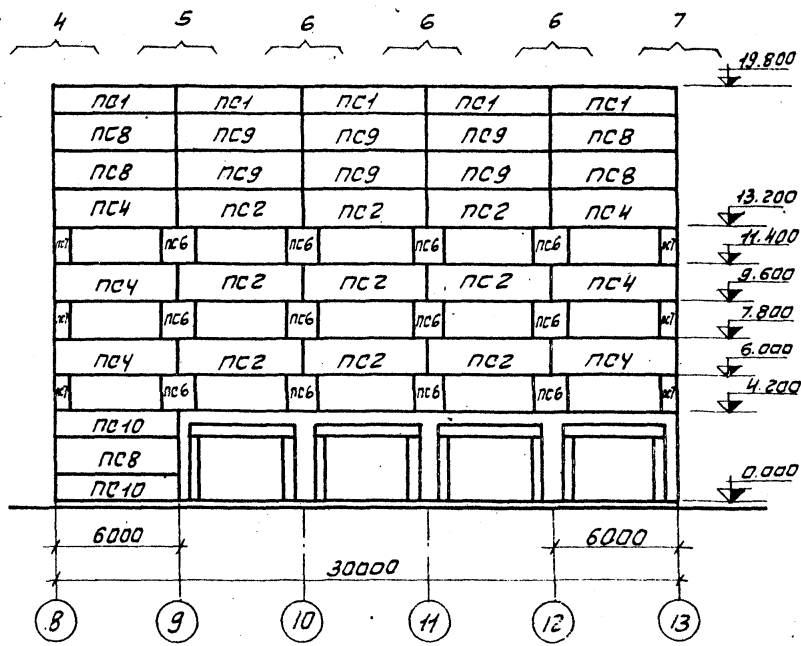
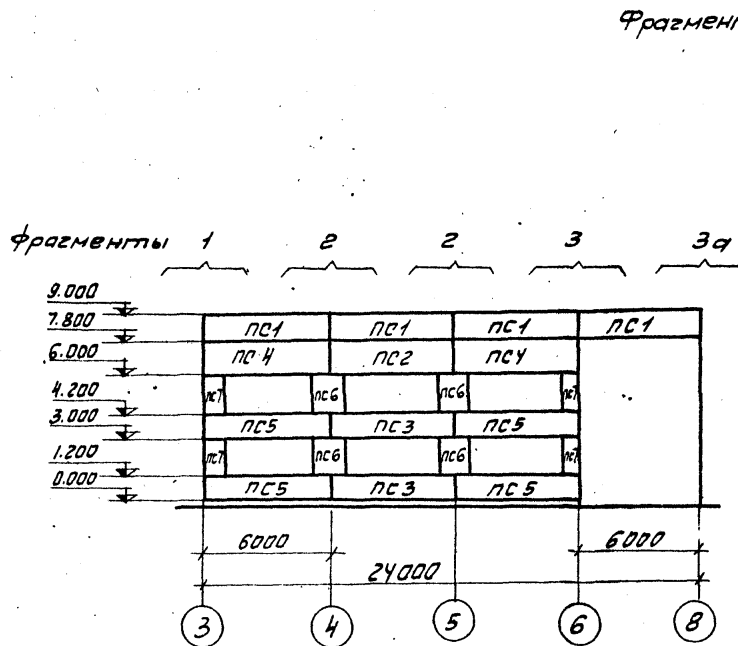
Синг. и проф. Лейбов и Волга

Все узлы, кроме оговоренных, замаркированы по серии 2.250-1 В.3.

Маркировочная схема панелей по оси Е

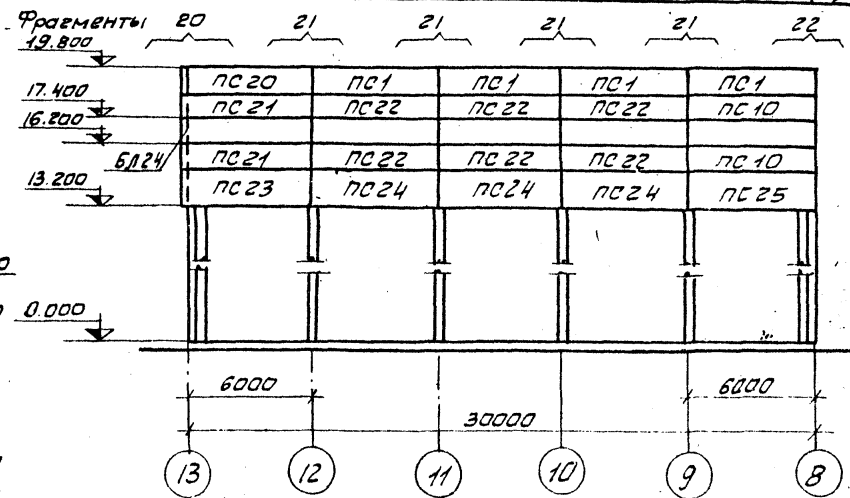
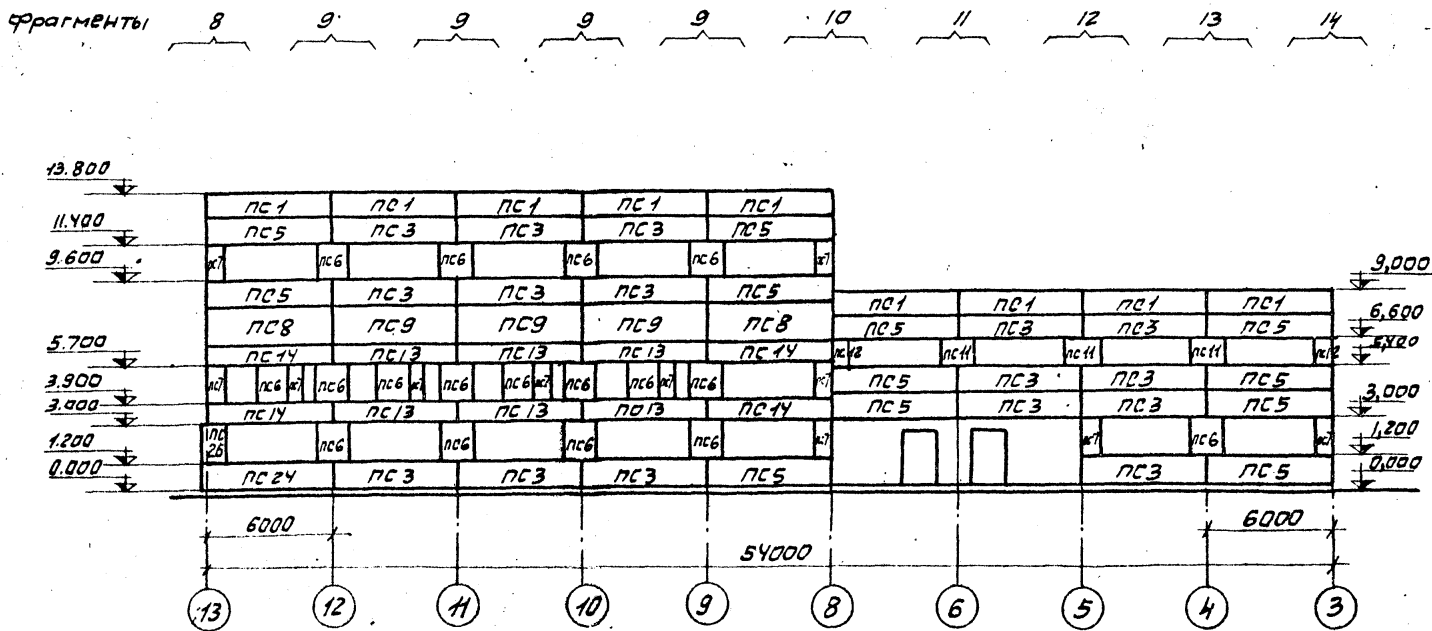
Маркировочная схема панелей по оси Б

Маркировочная схема панелей по оси В



Маркировочная схема панелей по оси К

Маркировочная схема панелей по оси Д



ТП 903-1-158 КЖ

Котельная с 4 котлами КЕ-6,5-14С.
Топлива каменные и бурные угли

Изм	Лист	Кол-во	Листов	Листов
	Р	62		

Маркировочные стены
отеновых панелей.

САНТЕХПРОЕКТ

Альбом I

Туполовой проект 903-1-158

ЦНБ и подл. Подпись и дата

ФРАГМЕНТ 1
(всего 1)

Фрагмент 2
(всего 2)

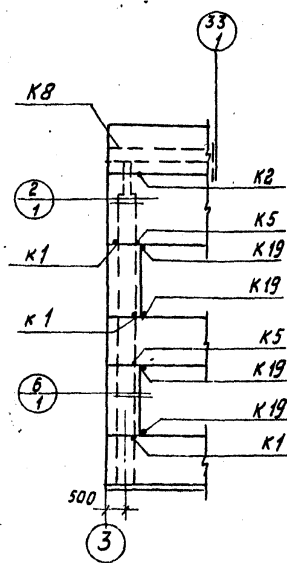
Фрагмент 3; 3а
(всего 1)

фрагмент 4
(всего 1)

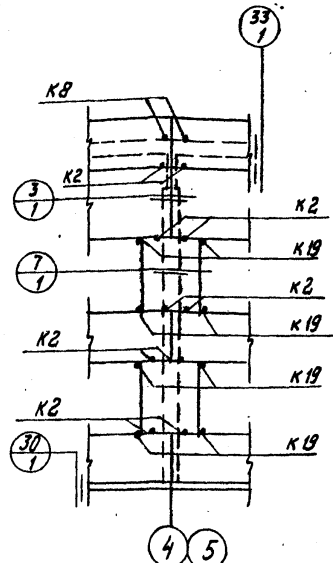
Фрагмент 5
(всего 1)

фрагмент 6
(всего 3)

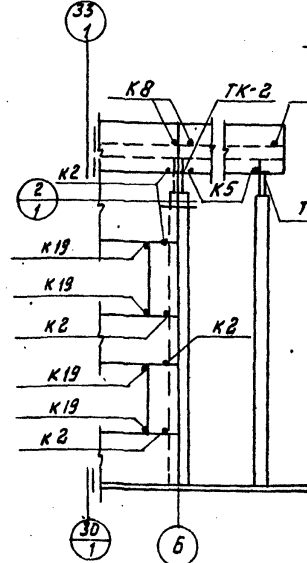
фрагмент 7
(всего 1)



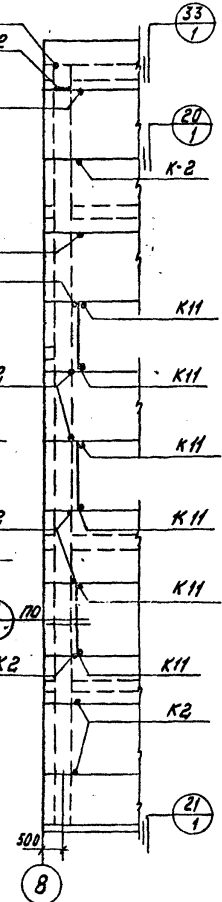
Тип крепления	На один фрагмент	На все фрагменты
K1	4	4
K2	1	1
K5	2	2
K8	1	1
K19	4	4



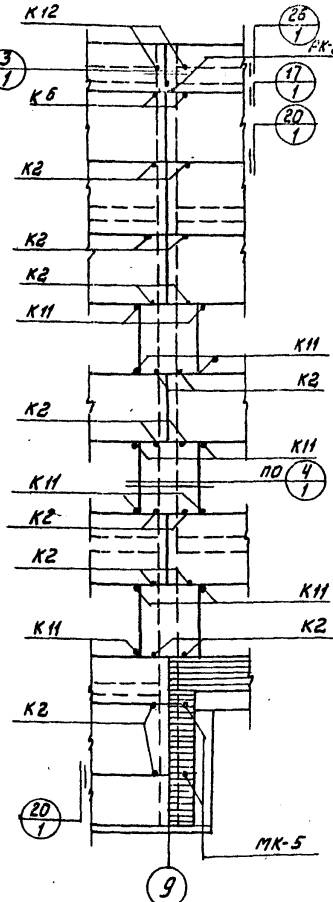
Тип крепления	На один фрагмент	На все фрагменты
K2	10	20
K8	2	4
K19	8	16



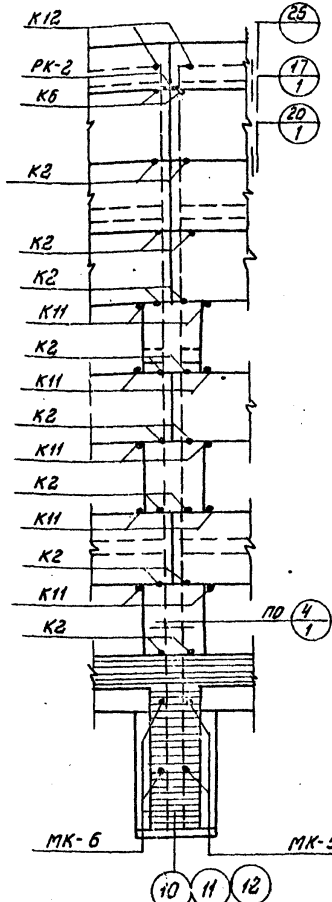
Тип крепления	На один фрагмент	На все фрагменты
K2	5	5
K5	2	2
K8	3	3
K19	4	4
TK-2	2	2



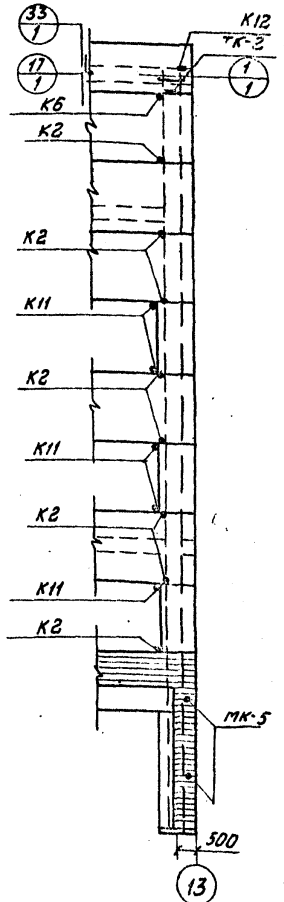
Тип крепления	На один фрагмент	На все фрагменты
K2	10	10
K6	1	1
K11	6	6
K12	1	1
TK-2(1)	1	1



Тип крепления	На один фрагмент	На все фрагменты
K2	18	18
K6	2	2
K11	11	11
K12	2	2
PK-2(1)	1	1
MK-5	2	2



Тип крепления	На один фрагмент	На все фрагменты
K2	16	48
K6	2	6
K11	10	30
K12	2	6
PK-2(1)	1	3
MK-5	2	6
MK-6	2	6



Тип крепления	На один фрагмент	На все фрагменты
K2	8	8
K6	1	1
K11	5	5
K12	1	1
TK-2(1)	1	1
MK-5	2	2

Детали крепления и маркировка узлов для фрагментов 1-3 приняты по серии 2.430-4, вып. 0; 1, для фрагментов 4-7 по серии ТДМ 25-1/70, вып. 0; 1.
Цифра в скобках для $\epsilon^\circ = -30^\circ; -40^\circ$;

ТП 903-1-158 -КЖ

котельная с 4 котлами КЕ-65-14С.
Тупиково-каменные и дурные углы.

Итер. Лист Листов

Р 63

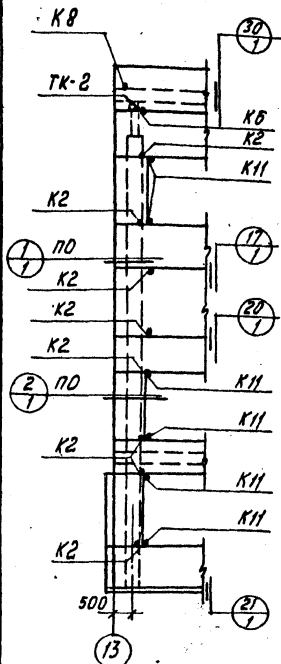
САНТЕХПРОЕКТ

15590-01 80

Типовой проект 903-1-158

Фальшпол

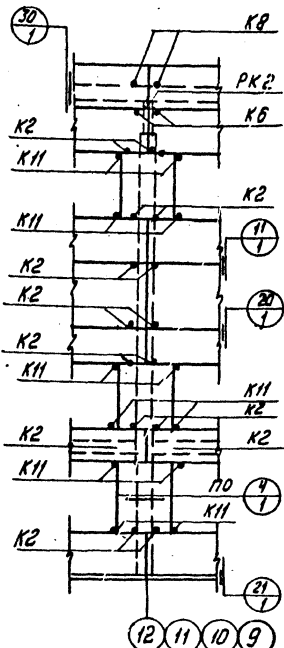
Фрагмент 8
Всего - 1



Угловые
блоки

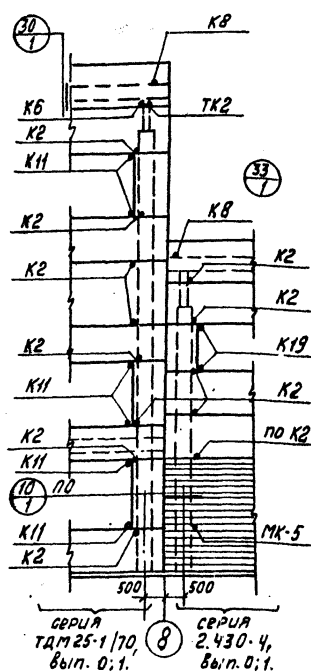
Тип крепления	На один фрагмент	На все фрагменты
K2	8	8
K8	1	1
K10	4	4
K11	6	6
TK-2(1)	1	1

Фрагмент 9
Всего - 4



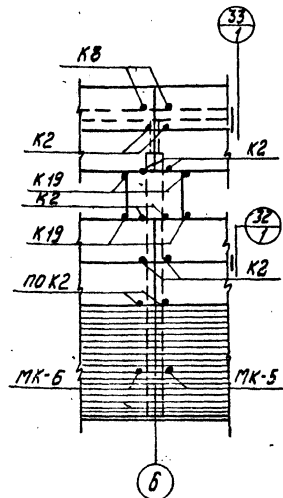
Тип крепления	На один фрагмент	На все фрагменты
K2	16	64
K8	2	8
K11	12	48
PK-2(1)	1	4

Фрагмент 10
Всего - 1



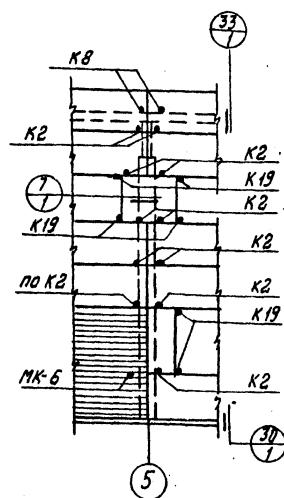
Тип крепления	На один фрагмент	На все фрагменты
K2	11	11
по K2	1	1
K8	2	2
K11	6	6
K19	2	2
TK-2(1)	1	1
MK-5	1	1

Фрагмент 11
Всего - 1



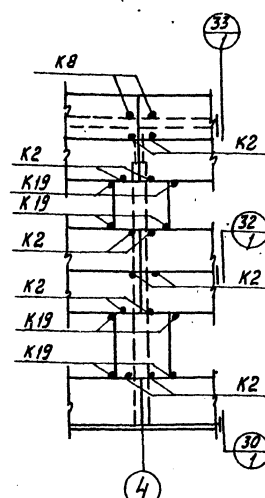
Тип крепления	На один фрагмент	На все фрагменты
K2	8	8
по K2	2	2
K8	2	2
K19	4	4
MK-5	1	1
MK-6	1	1

Фрагмент 12
Всего - 1



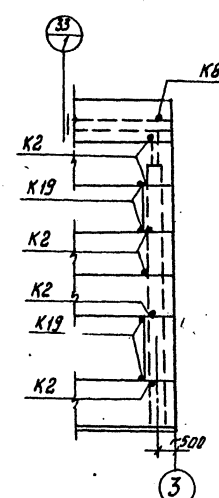
Тип крепления	На один фрагмент	На все фрагменты
K2	10	10
по K2	1	1
K8	2	2
K19	6	6
MK-6	1	1

Фрагмент 13
Всего - 1



Тип крепления	На один фрагмент	На все фрагменты
K2	12	12
K8	2	2
K19	8	8

Фрагмент 14
Всего 1



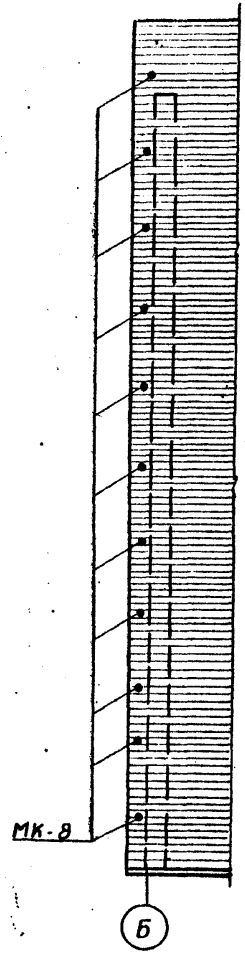
Тип крепления	На один фрагмент	На все фрагменты
K2	6	6
K8	1	1
K19	4	4

Детали крепления и маркировка узлов для фрагментов №14 приняты по серии 2.430-4, вып. 0:1, для фрагментов 8-10 по серии ТДМ 25-1/70, вып. 0:1. Угловые блоки соединяются креплениями K10 с панелями продольных стен до монтажа.
Цифра в скобках для $t^{\circ} = -30^{\circ}; -40^{\circ}$;

Изм.		Лист		№ докум.		Подп.		Дата		ТП 903-1-158		-КЖ	
Котельная с 4 котлами КЕ-85-14С.										Топливо - каменные и бурые угли			
Нач. отд.		Инж. констр.		Инж. констр.		Инж. констр.		Инж. констр.		Литер.		Листов	
Рук. эк.		Инж. констр.		Инж. констр.		Инж. констр.		Инж. констр.		Р		64	
Маркировочные схемы стеновых панелей. Фрагменты 8-14.										САНТЕХПРОЕКТ			

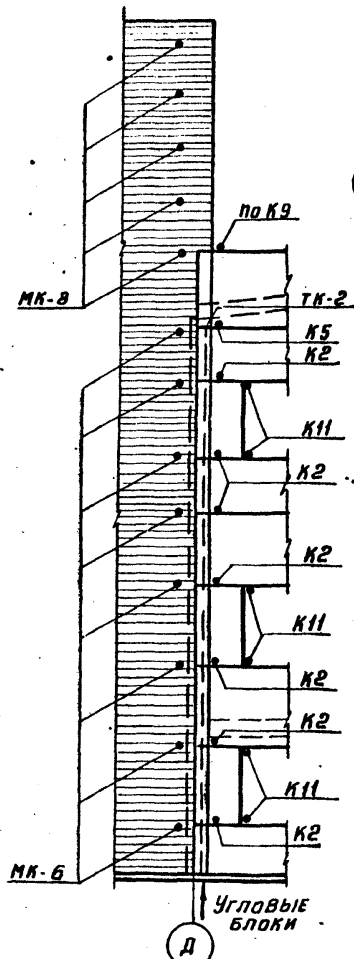
ТИПОВОЙ ПРОЕКТ 903-1-158 АЛЬБОМ I

ФРАГМЕНТ 15
ВСЕГО - 1



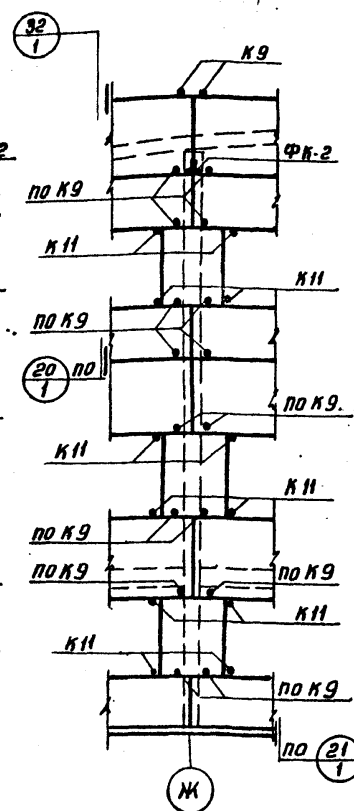
Тип крепления	На один фрагмент	На все фрагменты
МК-8	11	11

ФРАГМЕНТ 16
ВСЕГО - 1



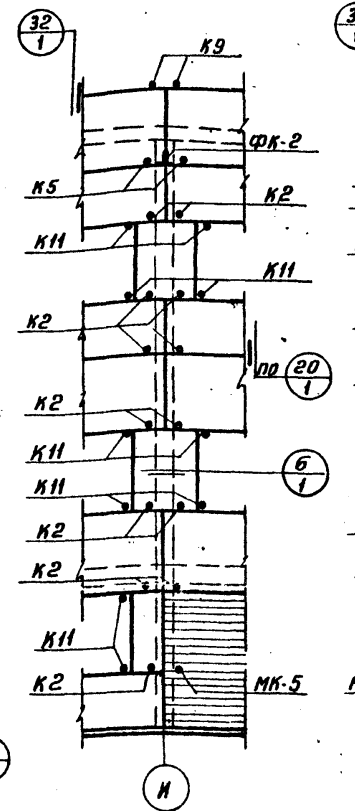
Тип крепления	На один фрагмент	На все фрагменты
К2	7	7
К5	1	1
по К9	1	1
К10	18	18
К11	6	6
ТК-2(1)	1	1
МК-6	8	8
МК-8	5	5

ФРАГМЕНТ 17
ВСЕГО - 1



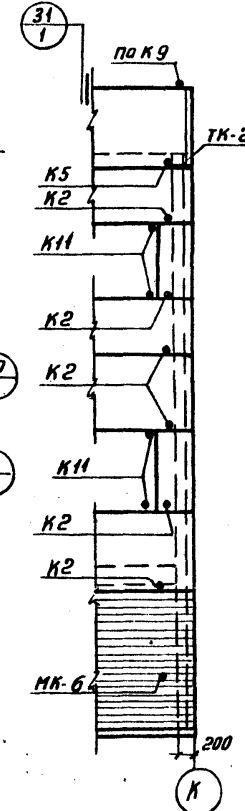
Тип крепления	На один фрагмент	На все фрагменты
К9	2	2
по К9	16	16
К11	12	12
ФК-2(1)	1	1

ФРАГМЕНТ 18
ВСЕГО - 1



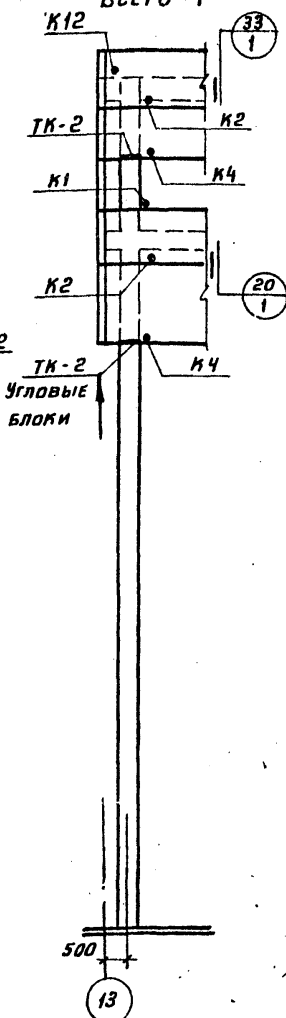
Тип крепления	На один фрагмент	На все фрагменты
К2	13	13
К5	2	2
К9	2	2
К11	10	10
ФК-2(1)	1	1
МК-5	1	1

ФРАГМЕНТ 19
ВСЕГО - 1



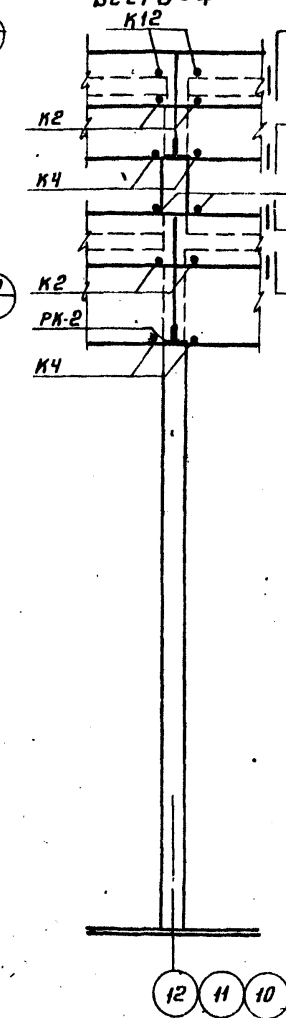
Тип крепления	На один фрагмент	На все фрагменты
К2	6	6
К5	1	1
по К9	1	1
К11	4	4
ТК-2(1)	1	1
МК-6	1	1

ФРАГМЕНТ 20
ВСЕГО - 1



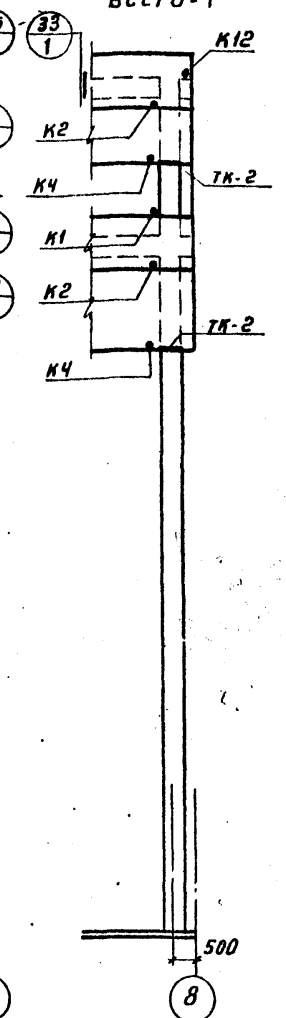
Тип крепления	На один фрагмент	На все фрагменты
К1	1	1
К2	1	1
К4	2	2
К6	1	1
К10	10	10
К12	1	1
ТК-2(1)	2	2

ФРАГМЕНТ 21
ВСЕГО - 4



Тип крепления	На один фрагмент	На все фрагменты
К1	2	8
К2	2	8
К4	4	16
К6	2	8
К12	2	8
ПК-2(1)	2	8

ФРАГМЕНТ 22
ВСЕГО - 1

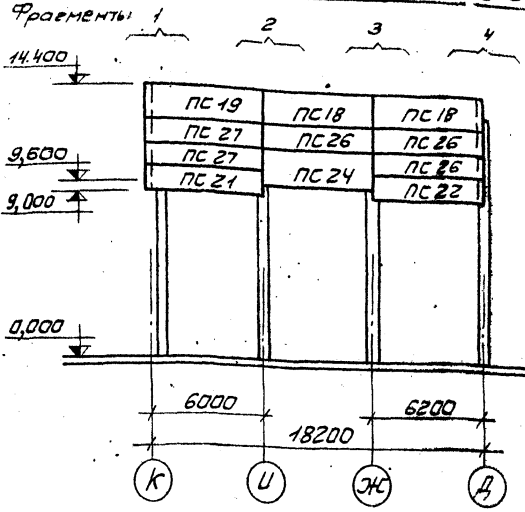


Тип крепления	На один фрагмент	На все фрагменты
К1	1	1
К2	1	1
К4	2	2
К6	1	1
К12	1	1
ТК-2(1)	2	2

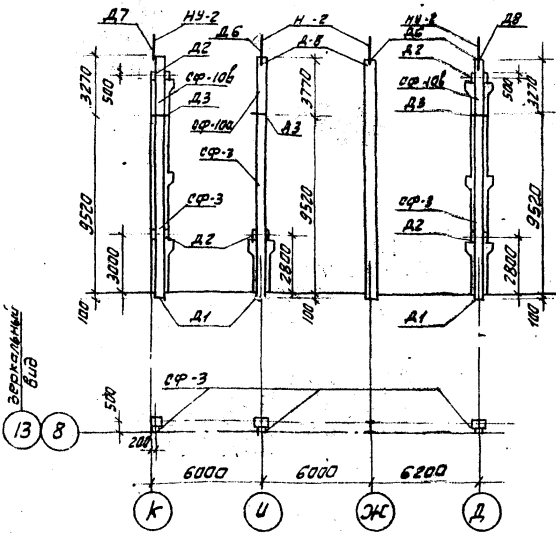
Угловые блоки соединяются креплениями К10 с панелями стен до монтажа.
 Детали крепления и маркировка узлов приняты по серии ТДМ 25-1/70, вып. 0,1
 Цифра в скобках для t° = -30; -40°

ТД 903-1-158-КЖ			
КОТЕЛЬНАЯ С 4 КОТЛАМИ КЕ-6,5-14С ТОПЛИВО-КАМЕННЫЕ И БУРЬЕ УГЛИ			
ИЗМ	Лист	ПОДКУМ	ПОДП. ДАТА
НАЧ. ОУД	ГИН		
ГЛ. КОНСТ.	ОПЫШЕННИКОВ		
РЯК. СР.	ТЕРНОВАЯ		
СТ. ИНЖ.	СЕРГЕЕВА		
МАРКИРОВОЧНЫЕ СХЕМЫ СТЕНОВЫХ ПАНЕЛЕЙ ФРАГМЕНТЫ 15-22			ЛИТЕР Лист ЛИСТОВ Р 65
САИТЕХПРОЕКТ			

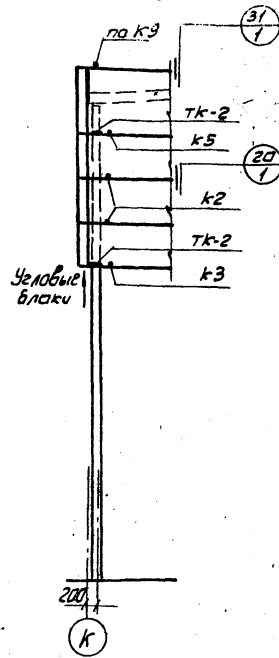
Маркировочная схема панелей по оси В



Маркировочная схема стальных стрек и насадок торцевого фрезерка по оси В и Д

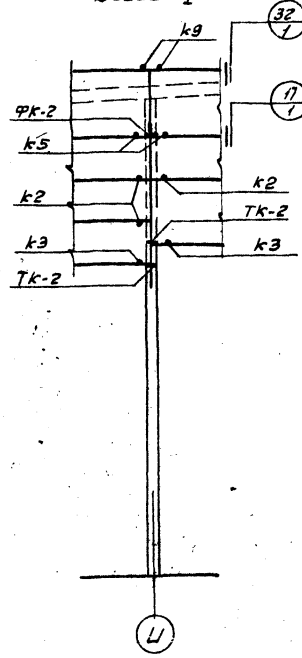


Фрагмент 1
Всего - 1



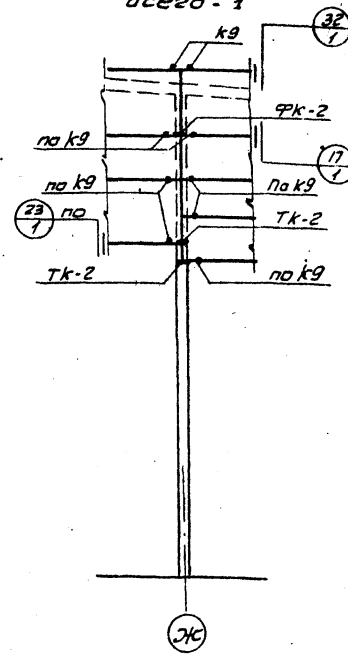
Тип крепления	На один фрагмент	На все фрагменты
к2	2	2
к3	1	1
к5	1	1
по к9	1	1
к10	8	8
Тк-2(1)	2	2

Фрагмент 2
Всего - 1



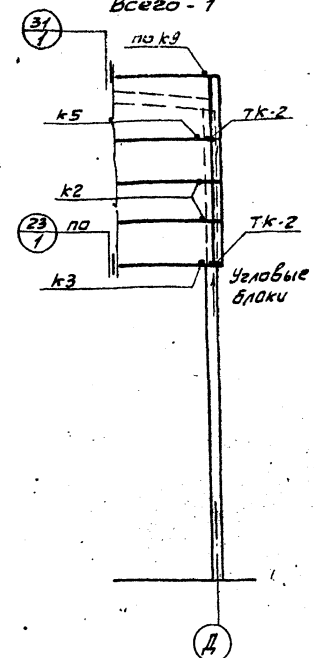
Тип крепления	На один фрагмент	На все фрагменты
к2	3	3
к3	2	2
к5	2	2
к9	2	2
ФК-2(1)	1	1
Тк-2(1)	2	2

Фрагмент 3
Всего - 1



Тип крепления	На один фрагмент	На все фрагменты
к9	2	2
по к9	7	7
ФК-2(1)	1	1
Тк-2(1)	2	2

Фрагмент 4
Всего - 1



Тип крепления	На один фрагмент	На все фрагменты
к2	2	2
к3	1	1
к5	1	1
по к9	1	1
к10	8	8
Тк-2(1)	2	2

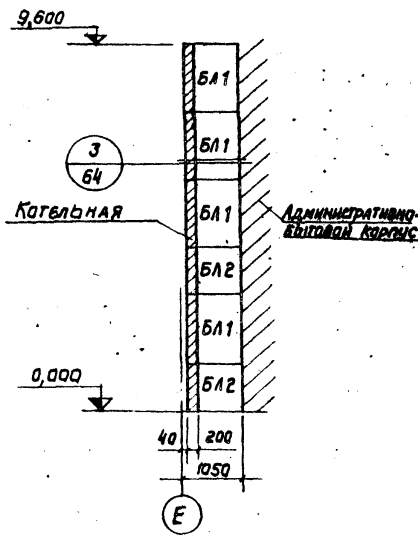
1. Угловые блоки соединяются креплениями к10 с панелями стен до монтажа.
2. Детали крепления и маркировка углов приняты по серии ТДМ 25-1/70, вып. 0:1.
3. Цифры в скобках для $t^{\circ} = -30^{\circ}, -40^{\circ}$.

Пилобай проект 903-1-158 Альбам I

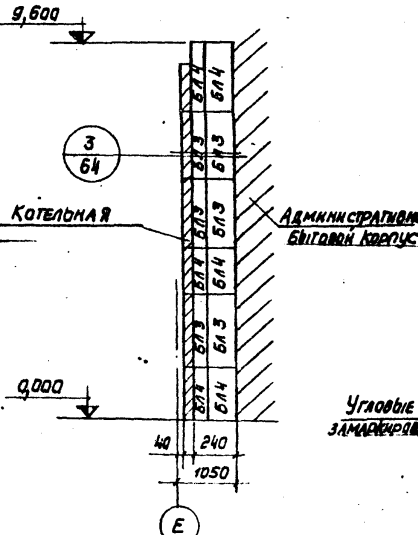
Ш.Б. Н.Ф.М.М. П.Д.М.К.С. и др.

ТП 903-1-158 КЖ		
Исполн. № Вакан.	Подпись	Котельная с 4 котлами КБ-6,5-14С. топлива каменные и бурые угли.
Наим. Отд.	Гим	Литер. Лист
Л. Кант.	Л. Кант.	Р 66
Ин. гр.	Тероавар	САНТЕХПРОЕКТ
Ит. инж.	Сергеева	
Маркировочная схема стальных стрек и насадок торцевого фрезерка по оси В. Маркировочная схема стальных стрек и насадок торцевого фрезерка по оси Д.		
15350-01 83		

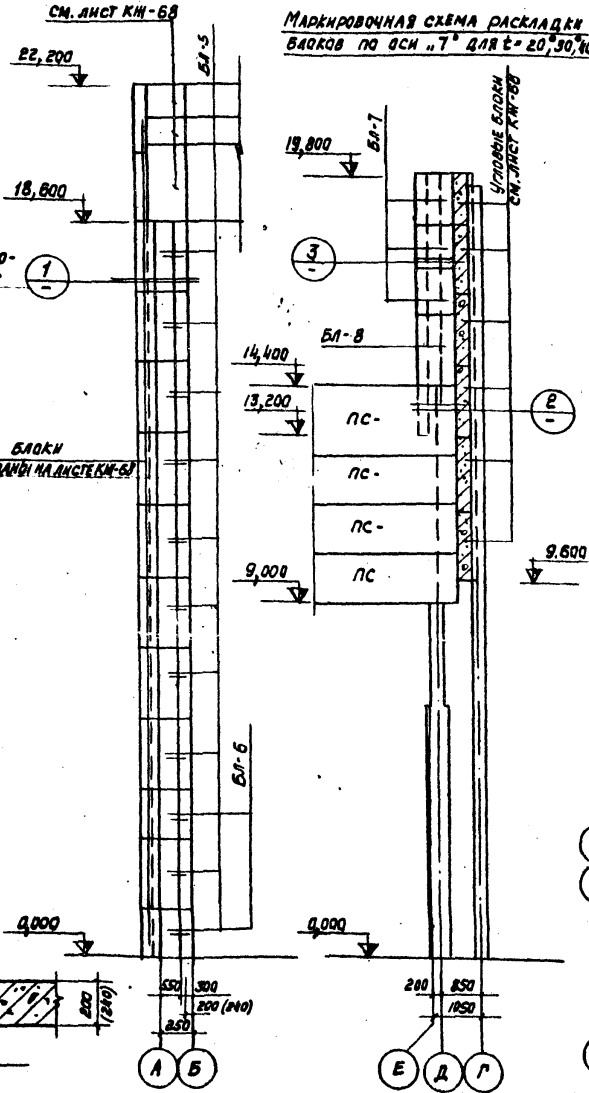
МАРКИРОВОЧНАЯ СХЕМА РАСКЛАДКИ БЛОКОВ ПО ОСИ Е ДЛЯ $t = 20^\circ$



МАРКИРОВОЧНАЯ СХЕМА РАСКЛАДКИ БЛОКОВ ПО ОСИ Е ДЛЯ $t = 30^\circ, 40^\circ$



МАРКИРОВОЧНАЯ СХЕМА РАСКЛАДКИ БЛОКОВ ПО ОСИ Т ДЛЯ $t = 20, 30, 40^\circ$

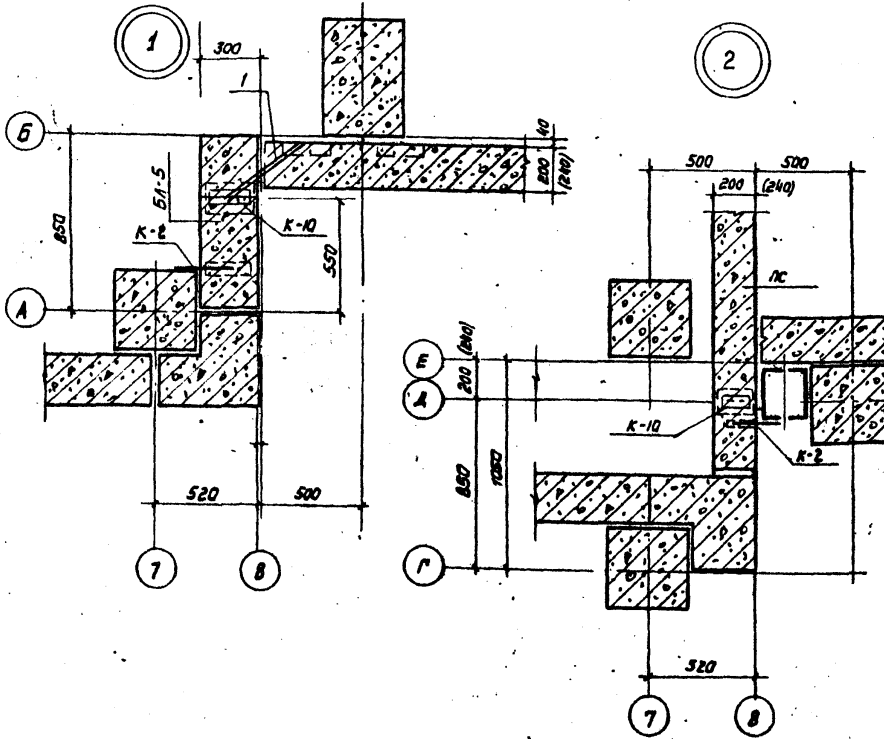


СПЕЦИФИКАЦИЯ ЭЛЕМЕНТОВ К МАРКИРОВОЧНЫМ СХЕМАМ РАСПОЛОЖЕННЫМ НА ЛИСТЕ

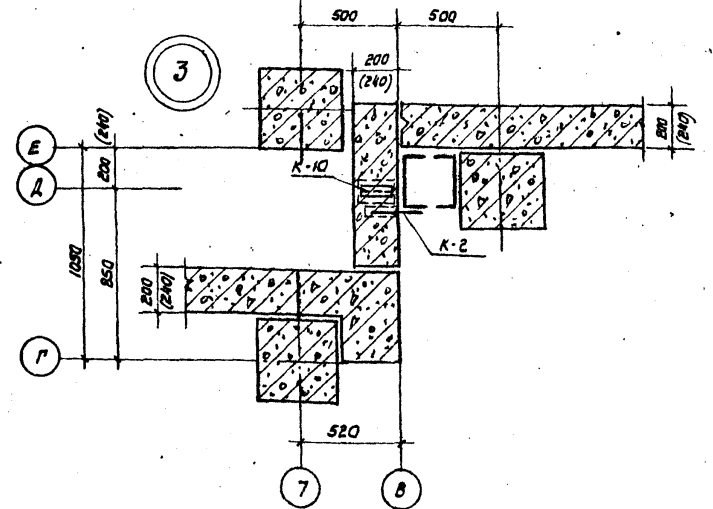
МАРКА	ОБОЗНАЧЕНИЕ	НАИМЕНОВАНИЕ		КОЛ.	ПРИМ.
		ДЛЯ $t = 20^\circ$	ДЛЯ $t = 30^\circ, 40^\circ$		
БЛ-1	ТП 903-1-153-КМН-БЛНЗ3, БЛН4	БЛН 54		4	
БЛ-2	ТП 903-1-153-КМН-БЛНЗ3, БЛН54	БЛН 36		2	
БЛ-3	ТП 903-1-153-КМН-БЛНЗ3, БЛН51	БЛН 51		4	
		БЛН 52		4	
БЛ-4	ТП 903-1-153-КМН-БЛНЗ3, БЛН51	БЛН 33		2	
		БЛН 34		2	
БЛ-5	1,432-5 Всп. 1	БЛ-51	БЛ-51	11	
		БЛ-53	БЛ-53	11	
БЛ-8	1,432-5 Всп. 1	БЛ-33	БЛ-33	2	
		БЛ-35	БЛ-35	2	
БЛ-7	1,432-5 Всп. 1	БЛ-44	БЛ-49	3	
БЛ-8	1,432-5 Всп. 1	БЛ-26	БЛ-31	1	

СПЕЦИФИКАЦИЯ МЕТАЛЛИЧЕСКИХ ЭЛЕМЕНТОВ

МАРКА	ОБОЗНАЧЕНИЕ	НАИМЕНОВАНИЕ	КОЛ.
К-2	КМ-66	СОЕДИНИТЕЛЬНЫЙ ЭЛЕМЕНТ К-2	21
К-10	КМ-66	СОЕДИНИТЕЛЬНЫЙ ЭЛЕМЕНТ К-10	21
ПОЗ. 1	КМ-66	СОЕДИНИТ. ЭЛЕМЕНТ Ф/БА Д.С.400	13



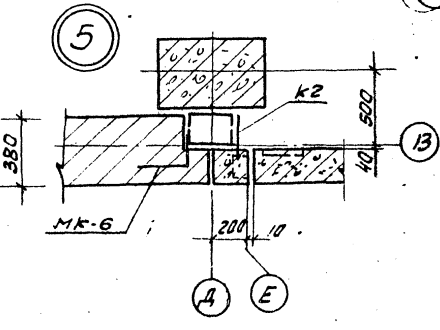
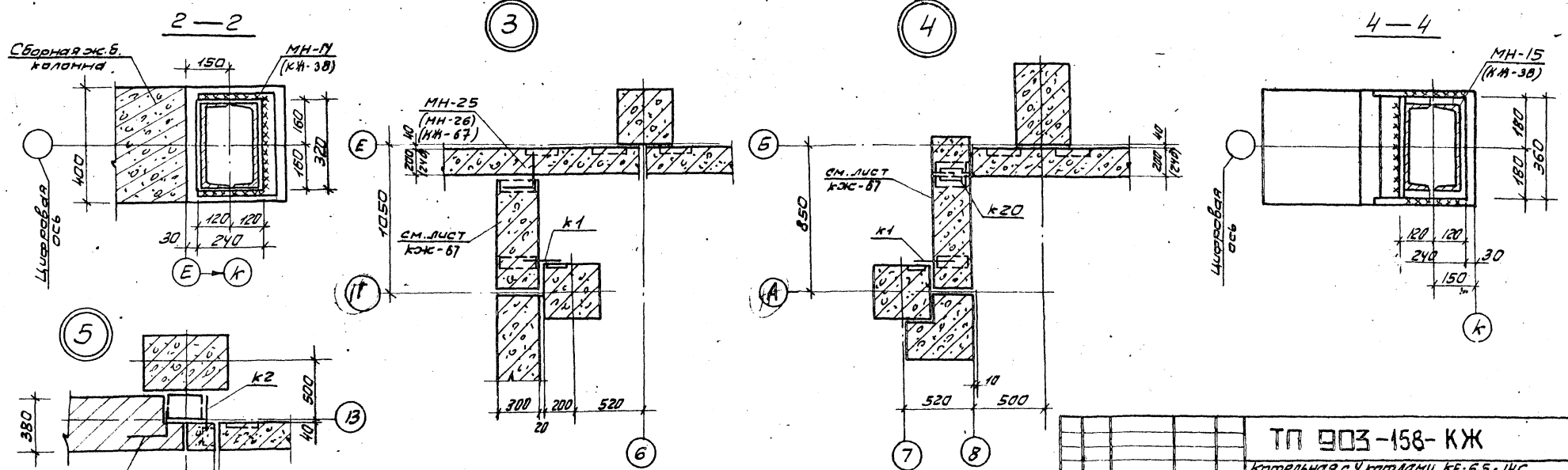
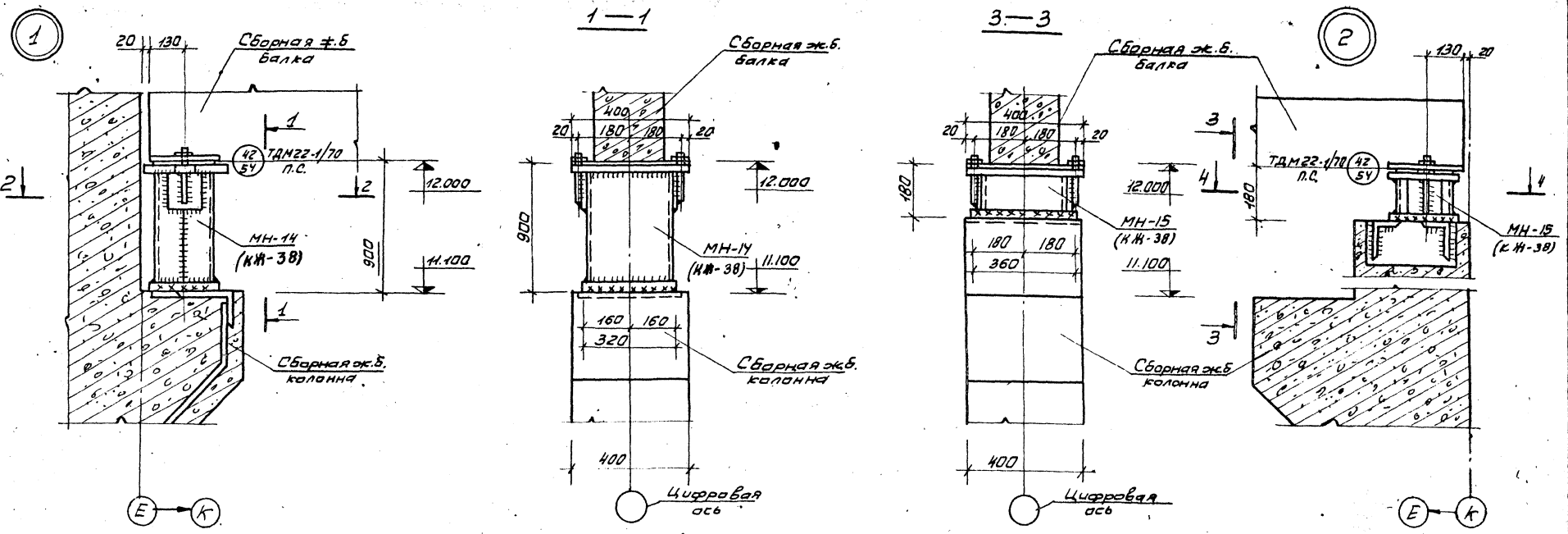
РАЗМЕРЫ В СКОБКАХ ДЛЯ РАСЧЕТНОЙ НАРУЖНОЙ ТЕМПЕРАТУРЫ ВОЗДУХА $-30^\circ, -40^\circ$.



ТП 903-1-158 КЖ-			
Котельная с 4 котлами КЕ-65-14С, топливно-каменные и буровые угли			
ИЗМ. ЛИСТ	№ ДОКУМ.	Подп.	ДАТА
ИЗМ. ОТД.	ТИП	ИЗДАНИЕ	
ИЗМ. КОНСТ.	ИЗДАНИЕ		
ИЗМ. ГРУП.	ТЕРМОПАН.		
ИЗМ. ИСПОЛ.	ИЗДАНИЕ		
МАРКИРОВОЧНЫЕ СХЕМЫ СТЕНО-ВЫХ ПАНЕЛЕЙ ПО ОСЯМ А-Б, Е-Г. УЧАСТИ 1+3			АНТВР. ЛИСТ ЛИСТОВ Р 67
САНТЕХПРОЕКТ			

Типовой проект 903-1-158

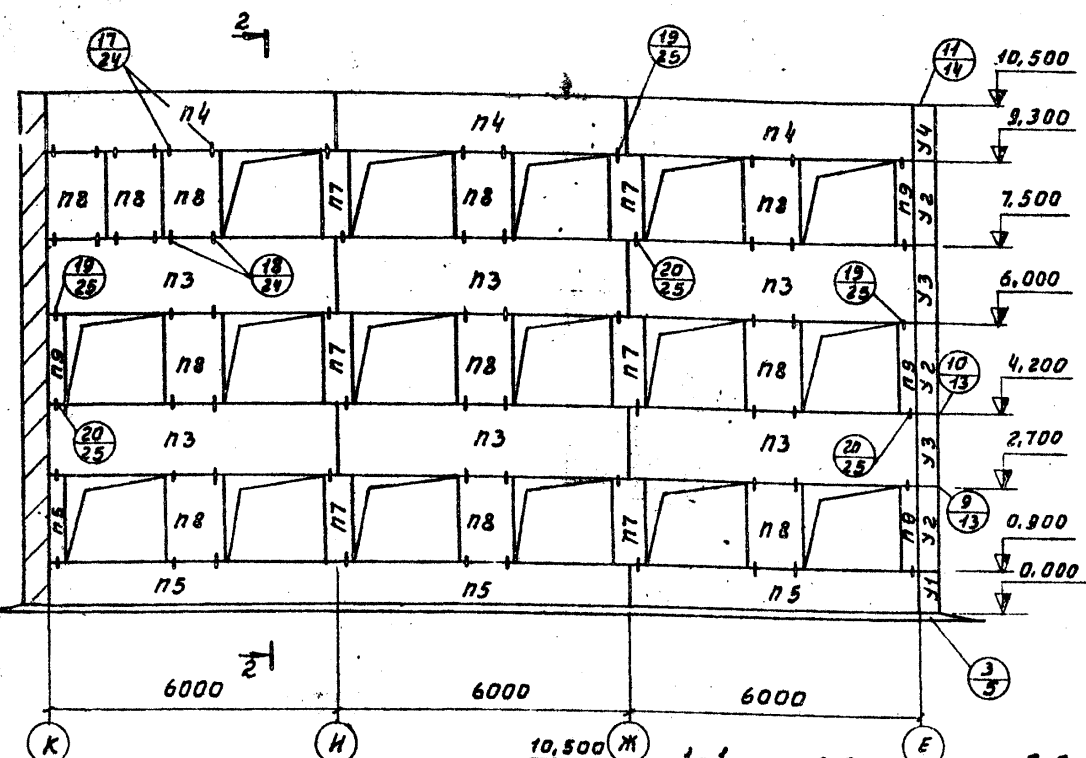
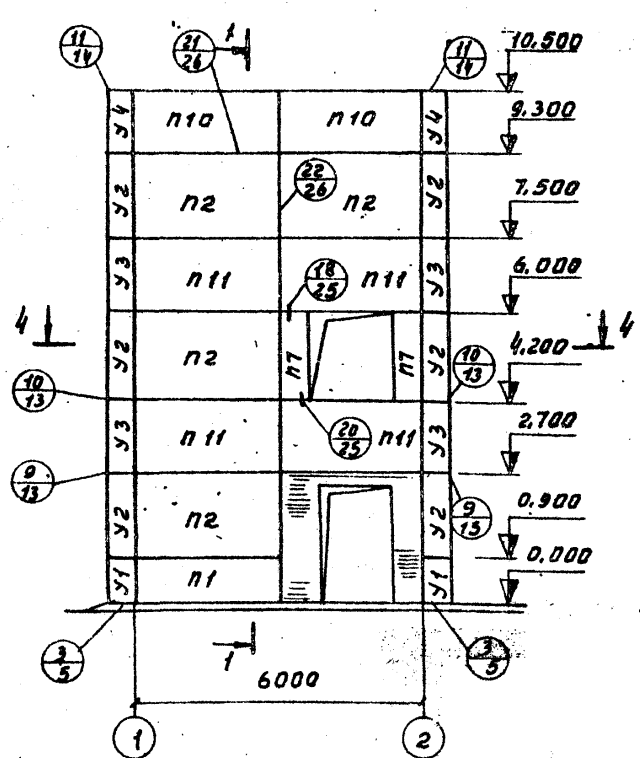
Цифры и марка в скобках для $t^{\circ} = -30^{\circ}; -40^{\circ}$



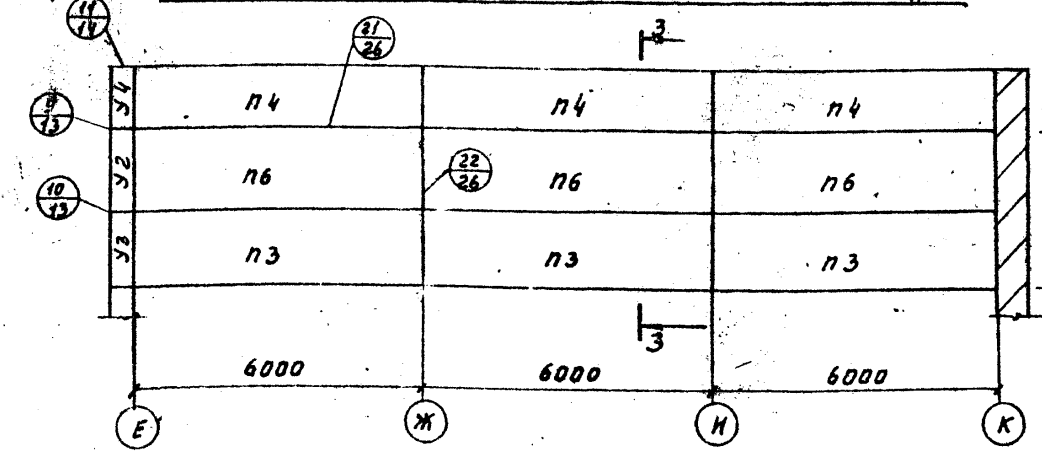
ТП 903-158-КЖ		Котельная с Укатлами КЕ-6.5-11С	
Изм. лист и вкл.м. Подп. дата		топливо каменные и бурые угли	
Нач. отд.	Г.И.И.	Инж. Сергеев	Инж. Сергеев
П.конс.	Инж. Сергеев	Инж. Сергеев	Инж. Сергеев
Рук. пр.	Инж. Сергеев	Инж. Сергеев	Инж. Сергеев
Ст. инж.	Сергеев	Сергеев	Сергеев
Провер.	Смирнов	Смирнов	Смирнов
Узлы 1-5		Лист	Листов
		Р	68
		САНТЕХПРОЕКТ	

МАРКИРОВОЧНАЯ СХЕМА СТЕНОВЫХ ПАНЕЛЕЙ ПО ОСИ „Е“

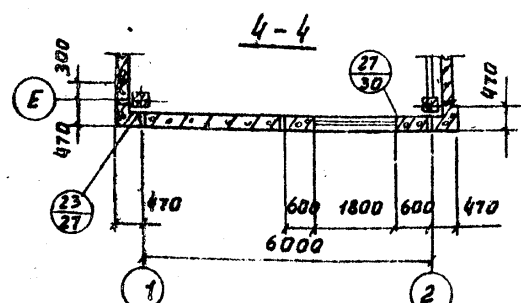
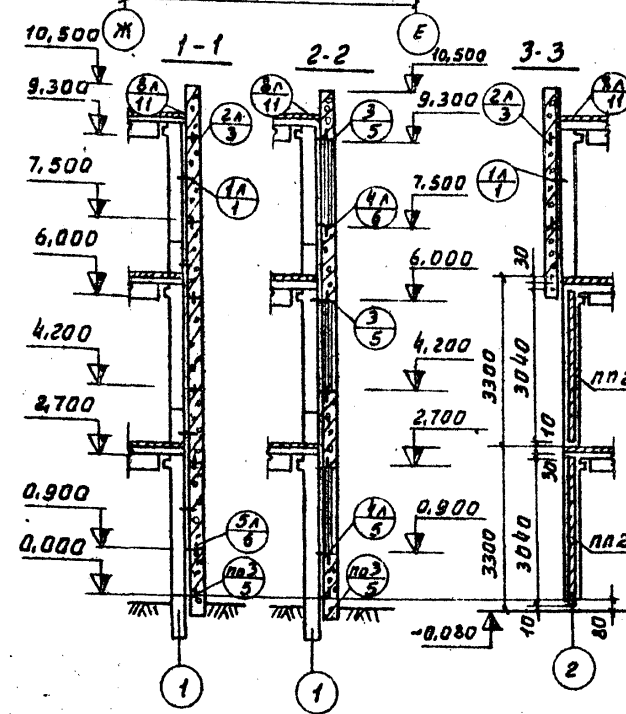
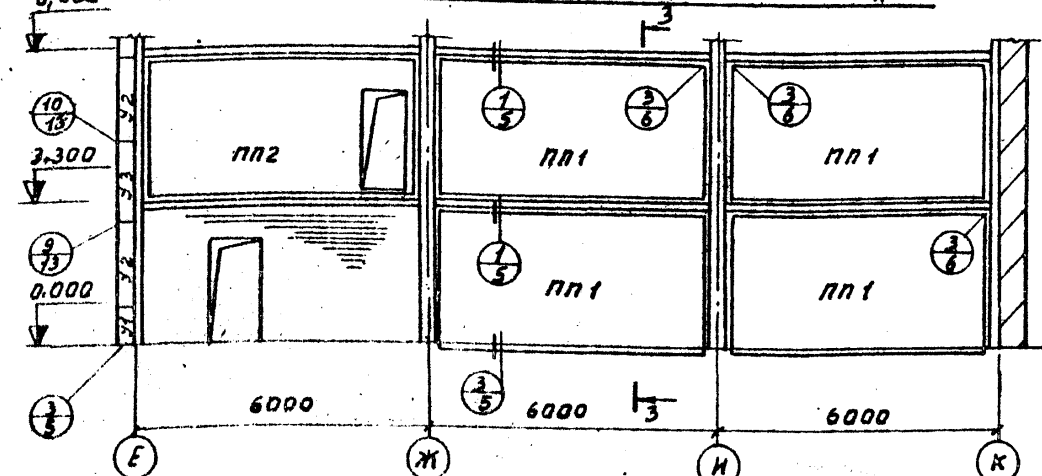
МАРКИРОВОЧНАЯ СХЕМА СТЕНОВЫХ ПАНЕЛЕЙ ПО ОСИ „1“



МАРКИРОВОЧНАЯ СХЕМА СТЕНОВЫХ ПАНЕЛЕЙ ПО ОСИ „2“



МАРКИРОВОЧНАЯ СХЕМА ПЕРЕГОРОДОК ПО ОСИ „2“



СПЕЦИФИКАЦИЯ ЭЛЕМЕНТОВ К МАРКИРОВОЧНЫМ СХЕМАМ, РАСПОЛОЖЕННЫМ НА ДАННОМ ЛИСТЕ

МАРКА	ОБОЗНАЧЕНИЕ	НАИМЕНОВАНИЕ	КОЛ.	ПРИМеч.
МАРКИРОВОЧНЫЕ СХЕМЫ СТЕНОВЫХ ПАНЕЛЕЙ				
П1	ИИ-04-5 В.6	СТЕНОВАЯ ПАНЕЛЬ Н-30-9	1	0,19г
П2	То же	То же Н-30-18	4	1,8г
П3	"	" Н-60-15	11	2,99г
П4	"	" ИИ-60-12	7	2,39г
П5	"	" Н-60-9	3	1,79г
П6	"	" Н-60-18	3	3,59г
П7	"	" Н-6-18	8	0,35г
П8	"	" Н-12-18	11	1,06г
П9	"	" Н-3-18	5	0,17г
П10	"	" Н-30-12	2	1,19г
П11	"	" Н-30-15	4	1,48г
У1	ИИ-04-5 В.6	УГЛОВОЙ БЛОК ИУ1-9	2	0,20г
У2	То же	" ИУ1-18	6	0,40г
У3	"	" ИУ1-15	4	0,33г
У4	"	" ИУ1-12	2	0,27г
СОЕДИНИТЕЛЬНЫЕ ЭЛ-ТЫ				
ММН-1	ИИ-04-10 В.6	СОЕДИНИТЕЛЬНЫЙ ЭЛ-Т ММН-1	26	1,68 кг
ММН-3	То же	То же ММН-3	68	0,46 кг
ММН-4	"	" ММН-4	100	0,47 кг
ММН-6	"	" ММН-6	10	0,63 кг
ММН-7	"	" ММН-7	18	2,06 кг
ММН-10	"	" ММН-10	8	13,4 кг
ММН-14	"	" ММН-14	106	0,24 кг
ММН-17	"	" ММН-17	4	1,57 кг
-Б-6	ГОСТ 103-75*	-90x6 С-100	66	7,5 кг
МАРКИРОВОЧНАЯ СХЕМА ПЕРЕГОРОДОК				
ПП1	1.431-15 В.2	ПАНЕЛЬ ПЕРЕГОРОДОК ПП1-1 3.64x3.04	4	1,1г
ПП2	То же	То же ПП1-6.01 3.64x3.04	1	0,91г
СОЕДИНИТЕЛЬНЫЕ ЭЛ-ТЫ				
МС-1	1.431-15 В.4	СОЕДИНИТЕЛЬНЫЙ ЭЛ-Т МС-1	10	0,6 кг
МС-2	То же	То же МС-2	10	0,2 кг

1. Узлы стеновых панелей замаркированы по серии ИИ-04-10 В.6, узлы перегородок - по серии 1.431-15 В.1.

ТП903-1-158 КЖ		КОТЕЛНЯЯ С 4 КОТЛАМИ КЕ-6,5-14С	
УЗМ. АНСТ. НАДЗЕМ. ПОДП. ЧАСТЬ		ТОПЛИВО-КАМЕННЫЕ И БУРЬЕ УГЛИ	
НАЧ. ОТА	Г.И.И.	АНТЕР	АНСТ
ГЛАВ. КОНСТР.	КОЛБЕНЩИКОВ	Р	70
Р.К. Г.Р.	СОРОКИНА	МАРКИРОВОЧНЫЕ СХЕМЫ СТЕНОВЫХ ПАНЕЛЕЙ И ПЕРЕГОРОДОК В ОСЯХ 1:2	
СТ. ИНЖ.	БЛАЖЕННИКОВ	САИТЕХПРОЕКТ	

ЯКБ-01

ТИПОВОЙ ПРОЕКТ 903-1-158

ИЗМ. НАСЛА. ПОДП. ЧАСТЬ

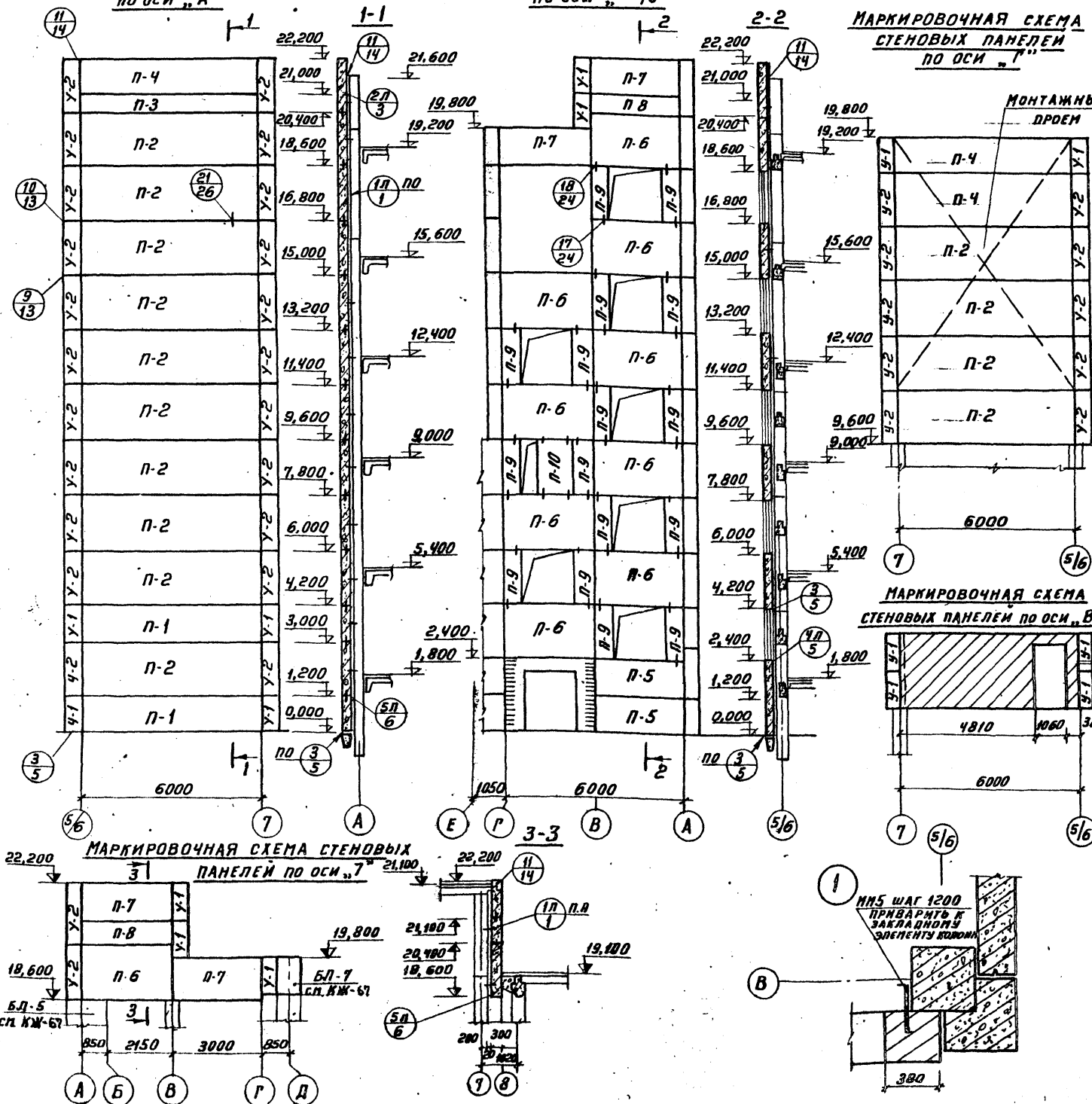
**МАРКИРОВОЧНАЯ СХЕМА
СТЕНОВЫХ ПАНЕЛЕЙ
ПО ОСИ "А"**

**МАРКИРОВОЧНАЯ СХЕМА
СТЕНОВЫХ ПАНЕЛЕЙ
ПО ОСИ "5/6"**

**СПЕЦИФИКАЦИЯ ЭЛЕМЕНТОВ К МАРКИРОВОЧНЫМ СХЕМАМ,
РАСПОЛОЖЕННЫМ НА ДАННОМ ЛИСТЕ**

МАРКА	ОБОЗНАЧЕНИЕ	НАИМЕНОВАНИЕ	КОЛ	ПРИМЕЧ
СБОРНЫЕ ЖЕЛ. БЕТ. ЭЛЕМЕНТЫ				
П-1	ИИ-04-5 В.6	СТЕНОВАЯ ПАНЕЛЬ Н-60-12	2	шт 2,38Т
П-2	ТО ЖЕ	ТО ЖЕ Н-60-18	15	шт 3,59Т
П-3	"	" Н-60-6	1	шт 1,19Т
П-4	"	" НН-60-12	2	шт 2,38Т
П-5	"	" Н-30-12	2	шт 1,19Т
П-6	"	" Н-30-18	10	шт 1,8Т
П-7	"	" НН-30-12	4	шт 1,19Т
П-8	"	" Н-30-6	2	шт 0,59Т
П-9	"	" Н-6-18	16	шт 0,35Т
П-10	"	" Н-12-18	1	шт 0,71Т
У-1	"	УГЛОВОЙ БЛОК НУ1-12	12	шт 0,40Т
У-2	"	ТО ЖЕ НУ1-18	32	шт 0,40Т
СТАЛЬНЫЕ ЭЛЕМЕНТЫ				
ММН-1	ИИ-04-10 В.6	СОЕДИНИТ. ЭЛЕМЕНТ ММН-1	70	шт 1,7кг
ММН-3	ТО ЖЕ	ТО ЖЕ ММН-3	88	шт 0,5кг
ММН-4	"	" ММН-4	162	шт 0,5кг
ММН-7	"	" ММН-7	10	шт 2,0кг
ММН-10	"	" ММН-10	10	шт 18,4кг
ММН-14	"	" ММН-14	36	шт 0,2кг
ММН-17	"	" ММН-17	4	шт 1,6кг
МК-5	2,430-3 В.1	" МК-5	2	шт 0,46кг

ЛРБЕОМ I
ТИПОВОЙ ПРОЕКТ 903-1-158

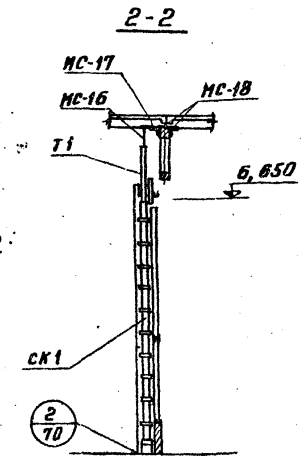
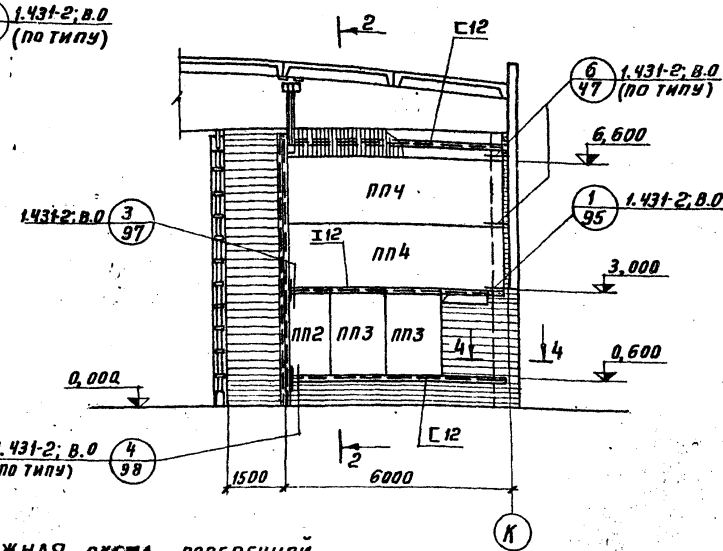
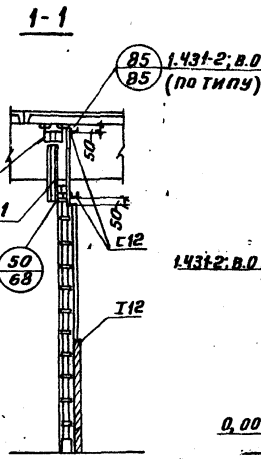
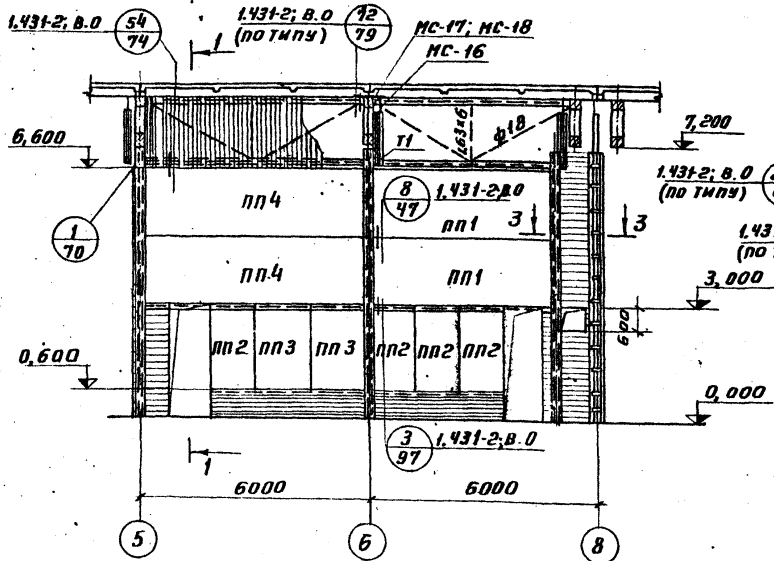


Узлы стеновых панелей замаркированы по серии ИИ-04-10 В.6

ТП 903-1-158 КЖ			
ЖИТЕЛЬНАЯ С Ч Котлами КЕ-6.5-14С ТОПЛИВО-КАМЕННЫЕ И БУРЬЕ УГЛИ.			
ИЗМ. ЛИСТ	ПРОЕКТ	ЛОЖА	ДАТА
НАЧ. ОТД. ТИИ	П. КОЖТ. ГОЛЬДЕНЦИН СР	ЛИСТ	ЛИСТ
Р. К. ГР. СОРОКИНА	С. П. С. СОРОКИНА	Р	71
СТ. В. В. СОРОКИНА	СТ. В. В. СОРОКИНА	САНТЕХПРОЕКТ	

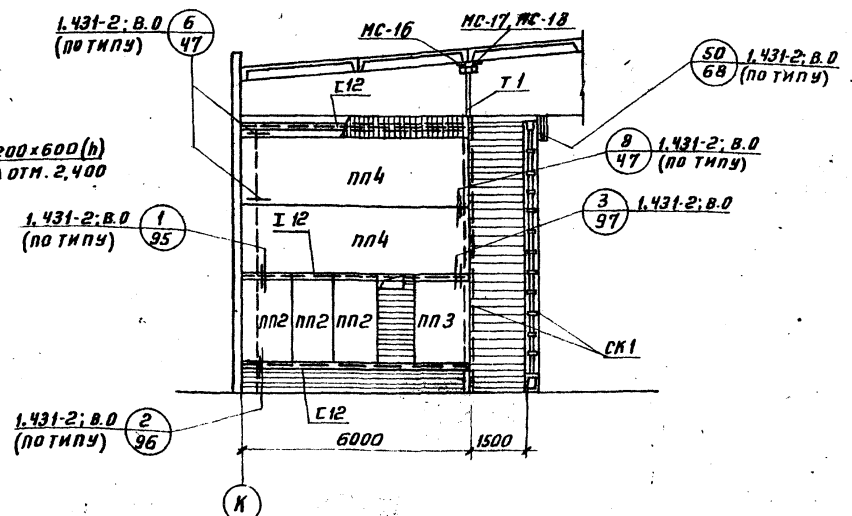
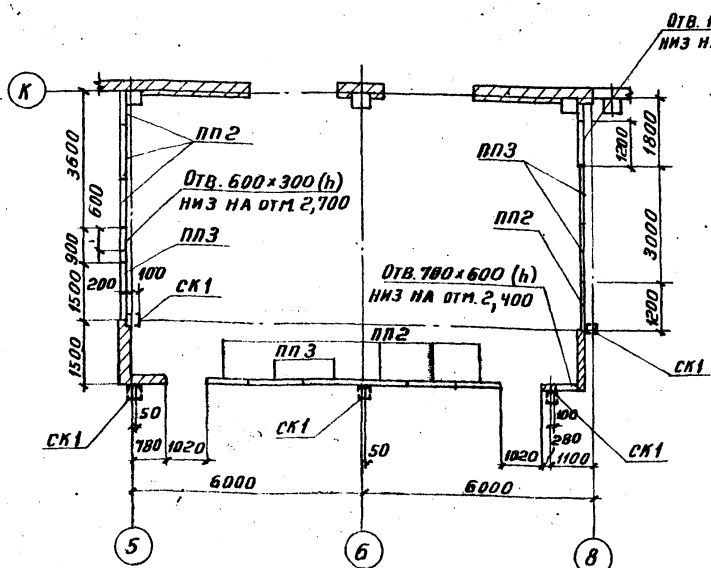
МОНТАЖНАЯ СХЕМА ПРОДОЛЬНОЙ ПЕРЕГОРОДКИ В ОСЯХ 5-8

МОНТАЖНАЯ СХЕМА ПОПЕРЕЧНОЙ ПЕРЕГОРОДКИ ПО ОСИ 8



МОНТАЖНАЯ СХЕМА ПОПЕРЕЧНОЙ ПЕРЕГОРОДКИ ПО ОСИ 5

МАРКИРОВОЧНАЯ СХЕМА ПЕРЕГОРОДОК В ОСЯХ 5-8 И К

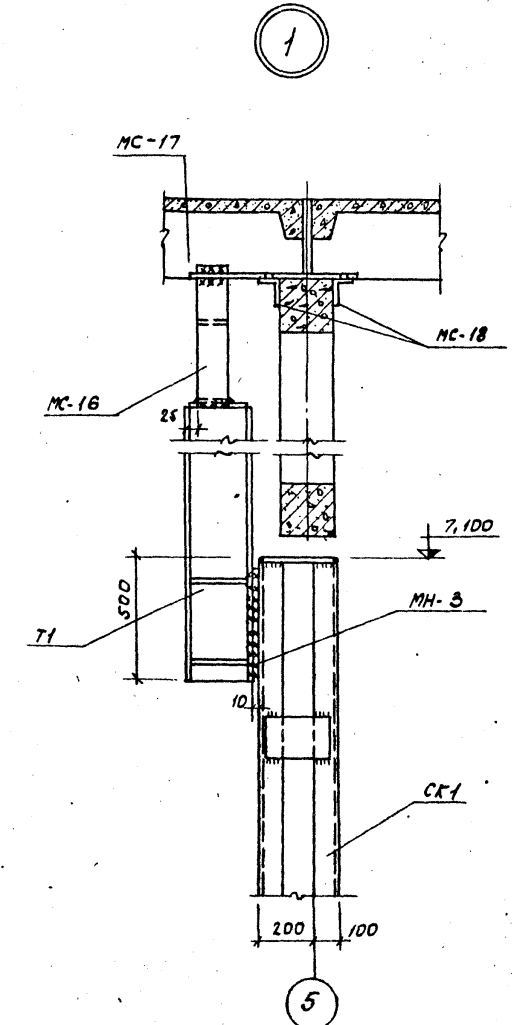
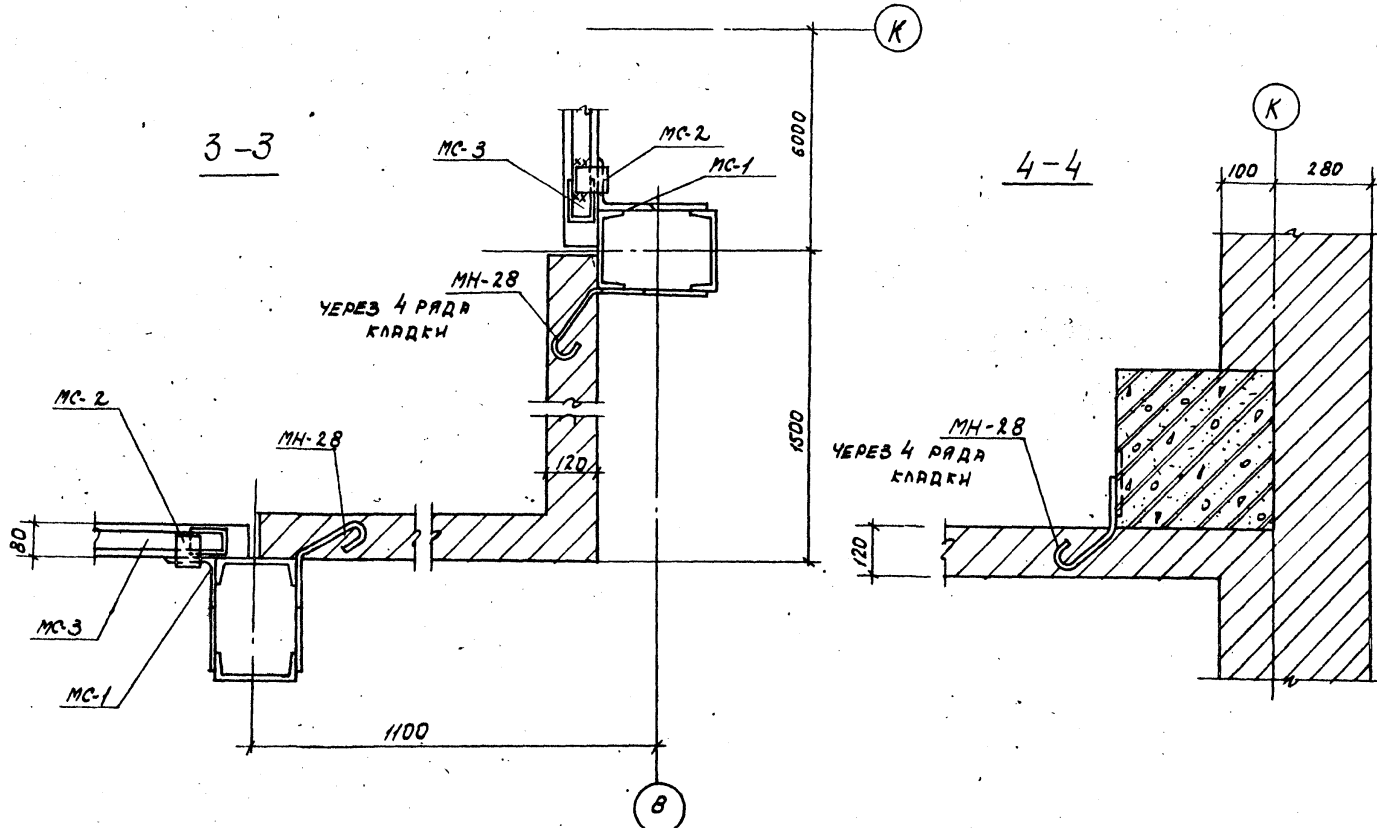


СПЕЦИФИКАЦИЯ ЭЛЕМЕНТОВ ДАНА НА Л. 74. СЕЧЕНИЯ 3-3; 4-4 см. л. 73.

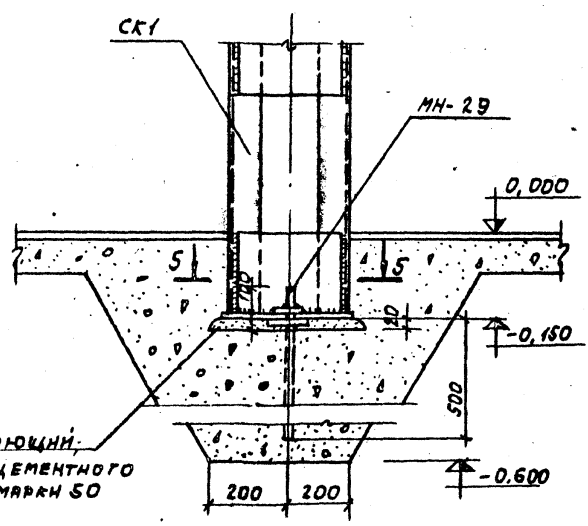
Альбом I
ТИПОВОЙ ПРОЕКТ 903-1-158

ИЗДАНИЕ ПОСЛЕДНЕЕ

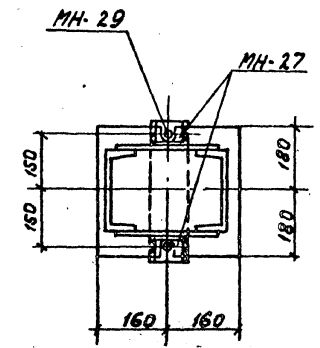
				ТП 903-1-158-КЖ	
ИЗМ.	ЛИСТ	ПРОЕКЦИЯ	ПОДВ.	ДАТА	КОТЕЛЬНАЯ С 4 КОТЛАМИ КЕ-6,5-14С ТОПЛИВО-КАМЕННЫЕ И БУРЬЕ УГЛИ
НАЧ. ОТД.	Г. ИИ	И. И.			ЛИТЕР. ЛИСТ
ГЛАВ. КОНС.	ПОЛЬОВНИКОВ	И. И.			Р 72
ГЛАВ. ГР. ТЕХНОЛ.	И. И.				МАРКИРОВОЧНАЯ СХЕМА ПЕРЕГОРОДОК ВОСЯХ 5-8 И К
Исполн.	ТЕК	И. И.			САНТЕХПРОЕКТ



2



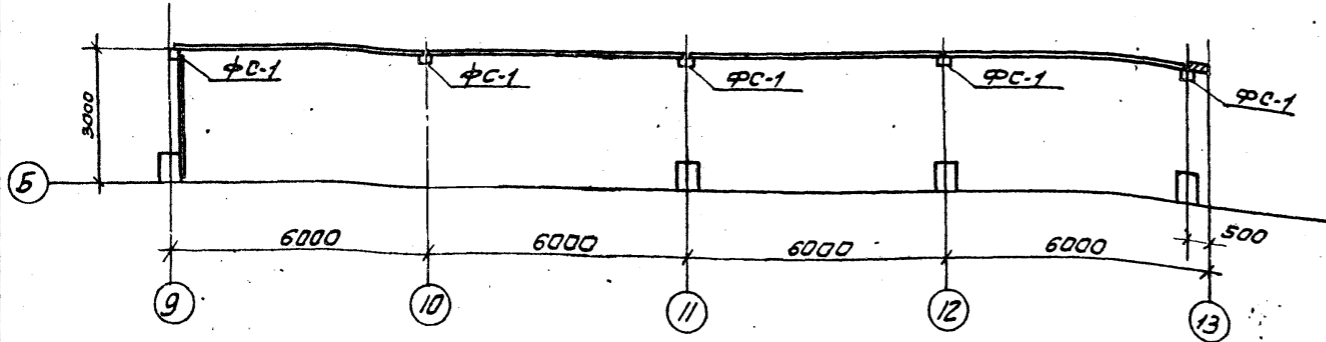
5-5



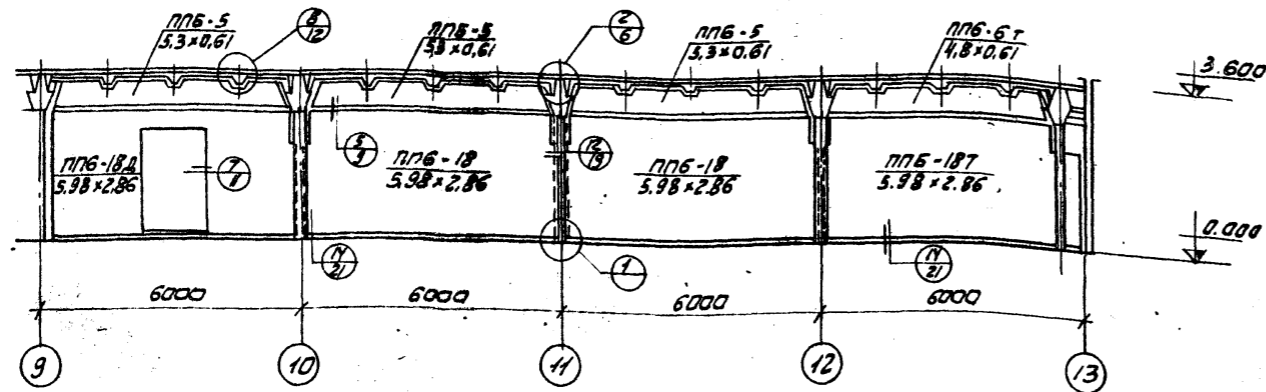
Настоящий лист читать совместно с листом КЖ-72
 Спецификацию элементов, замаркированных на данном листе см. лист КЖ-74

ТП 903-1-158		КЖ	
Котельная с 4 котлами КЕ-6,5-14с.		Литер. лист	
Топливо - каменные и бурые угли.		Р	73
Усть-Иж. Северная		САНТЕХПРОЕКТ	
3-3, 4-4.			

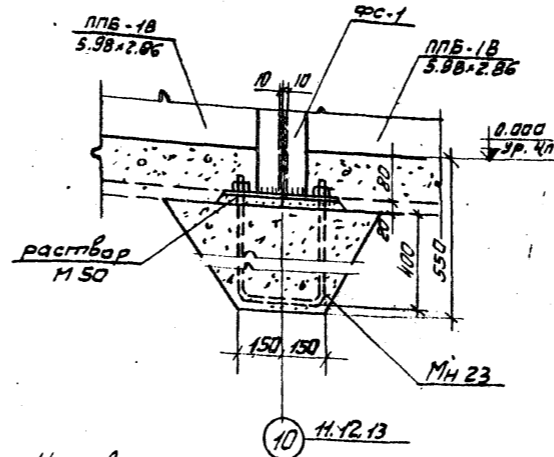
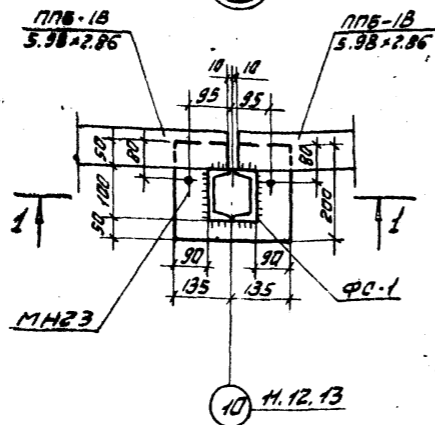
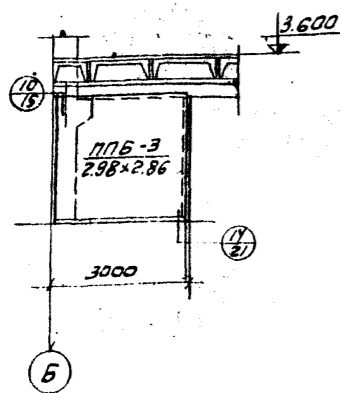
Маркировочная схема перегородок на отм. 0.000 (в осях 9-13)



Монтажная схема продольной перегородки (в осях 9-13)



Монтажная схема поперечной перегородки



Узлы выполнены по серии 1.431-14 в.м. 1.

Марка	Обозначение	Наименование	кол.	Примечание
Маркировочная схема перегородок на отм. 0.000 (в осях 9-13)				
ППБ-18	1.431-14.6.2	Панель перегородки ППБ-18	2	3.42т
ППБ-18А	ТО ЖЕ	То же ППБ-18А	1	2.87т
ППБ-127	"	" ППБ-127	1	3.14т
ППБ-3	"	" ППБ-3	1	1.7т
ППБ-5	"	" ППБ-5	4	0.65т
ФС-1	1.431-14.6.3	Сталка ФС-1	5	51.8кз
МН23	ТП 903-1-158-КЖИ-МН23	Изделие закладное МН23	5	
МС1	1.431-14.6.3	Изделие соединит. МС1	8	
МС5	ТО ЖЕ	То же МС5	41	
МС9	"	" МС9	2	
МС12	"	" МС12	1	
МС14	"	" МС14	8	
МС18	"	" МС18	5	
МС17	"	" МС17	5	
МС18	"	" МС18	5	
МС19	"	" МС19	5	
ДГ-10	"	Дюбели ДГ-10	108	
Маркировочная схема перегородок на отм. 0.000 (в осях 5-6)				
ПП1	1.431-2.6.1	Панель перегородки ППБ-1	2	
ПП2	ТО ЖЕ	То же ППБ-1	2	
ПП3	1.431-2.6.0	" ППБ-1	9	
ПП4	ТО ЖЕ	" ППБ-1	4	
ПП5	1.431-2.6.1	" ППБ-1	4	
СК1	1.431-2.6.2	Колонна КО-3-1	5	358кг
Т1	ТО ЖЕ	Элемент крепления Т1	5	45кг
МС-1	1.431-2.6.2	Изделие соединит. МС1	16	1кг
МС-2	ТО ЖЕ	То же МС-2	16	"
МС-3	"	" МС-3	16	"
МС-16	"	" МС-16	5	25кз
МС-17	"	" МС-17	5	10кг
МС-18	"	" МС-18	10	3кг
МН3	ТП 903-1-158-КЖИ-МН3	Элемент крепления МН3	1	
МН28	ТП 903-1-158-КЖИ-МН28	То же МН28	25	
МН29	ТП 903-1-158-КЖИ-МН29	Янк-20 МН29	5	
ГОСТ 8240-72		С12		625кг
ГОСТ 8239-72		Э12		276кз
ГОСТ 8509-72		Л63x6		15кг
ГОСТ 8510-72		Л100x63x7		3,6кз
ГОСТ 5781-75		Ф18 Ст.3кл.3		25кз
ГОСТ 8423-57		Абестоцементные листы марка ВУ-175-К		32м ²

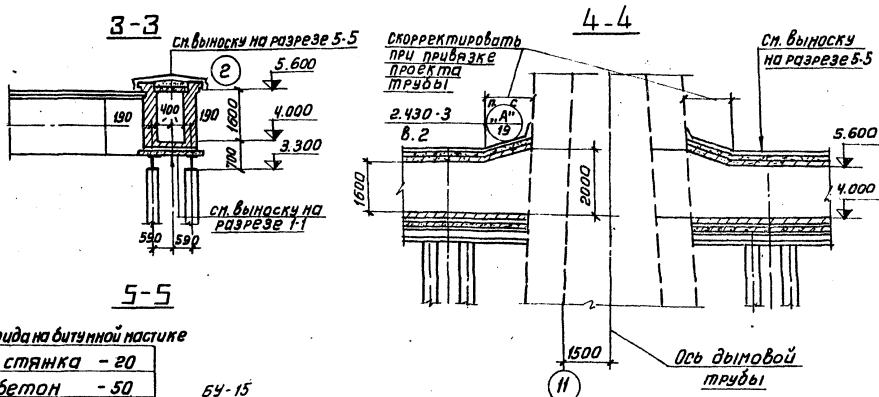
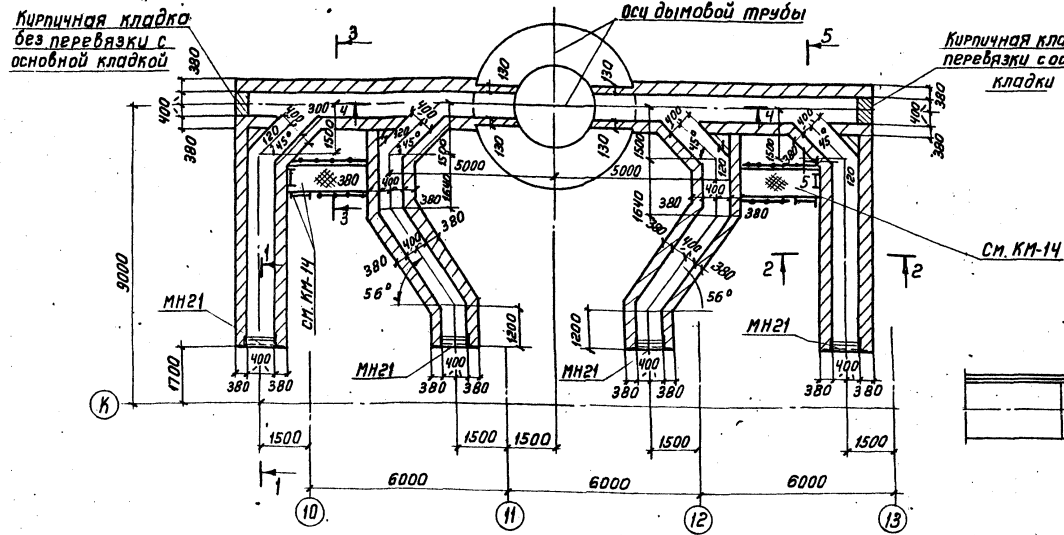
ТП 903-1-158		КЖ	
Котельная с 4 котлами КЕ-6,5-14С.			
Топлива - каменные и бурый уголь.			
Изм. лист	№ докум.	Подпись	Дата
Нач. отд.	Ген.		
Гл. констр.	Инженер		
Гл. эр.	Технадзор		
Исполнит.	Техкарты		
Литер		Лист	Листов
Р		74	
Маркировочная схема перегородок на отм. 0.000 Спецификация			САНТЕХПРОЕКТ

Альбом I
Типовой проект 903-1-158
Лист № 2 из 2

План газоходов на отм. 4.000

Спецификация элементов к маркировочной схеме, расположенной на листе.

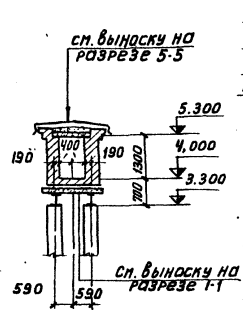
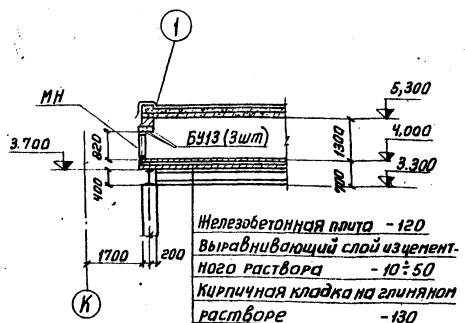
Марка	Обозначение	Наименование	Кол	Примечание
		Маркировочная схема		
		газоходов		
БУ13	1.139-1 В.1	Перемычка БУ13	12	0,085т
МН21	Т.п. 903-1-153-КМН-МН21	Изделие закладное МН21	4	



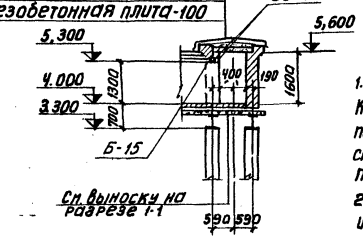
1-1

2-2

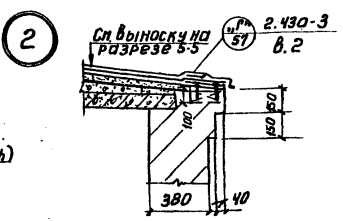
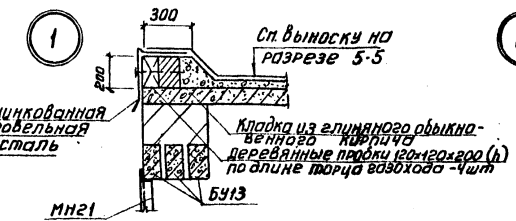
5-5



2 слоя рубероида на битумной мастике
 цементная стяжка - 20
 керамзитобетон - 50
 железобетонная плита - 100



1. Стены газоходов выполнять из кирпича М-75 на растворе М-25. Кладку с внутренней стороны вести впущающую на 30 мм, с последующим заполнением глиняным раствором, с наружной стороны - под расширку швов. Поверхность железобетонных потолочных плит затереть глиняным м. в. баром с добавлением асбеста.
 2. Устройство кровли выполнять после установки взрывных клапанов, изготовленных по чертёжному марку "ТМ".
 3. При кладке стен газоходов заложить стальные элементы по чертёжному КМ-14.



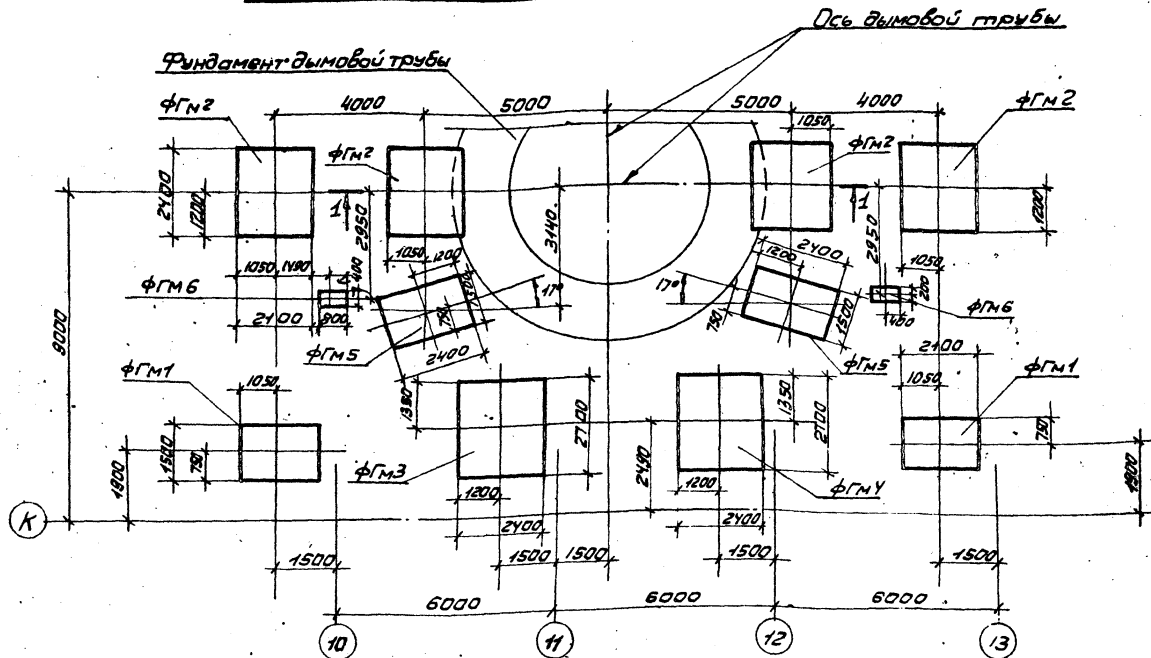
Т.п. 903-1-158		КЖ	
котельная с 4 котлами КЕ-Б, 5-14С			
топливо-каменные и бурые угли			
котельная		листер	листер
План газоходов на отм. 4.000		Р	75
Разрезы 1-1: 5-5. Узлы 1, 2		САНТЕХПРОЕКТ	

Листовой проект 903-1-158 Альбом I

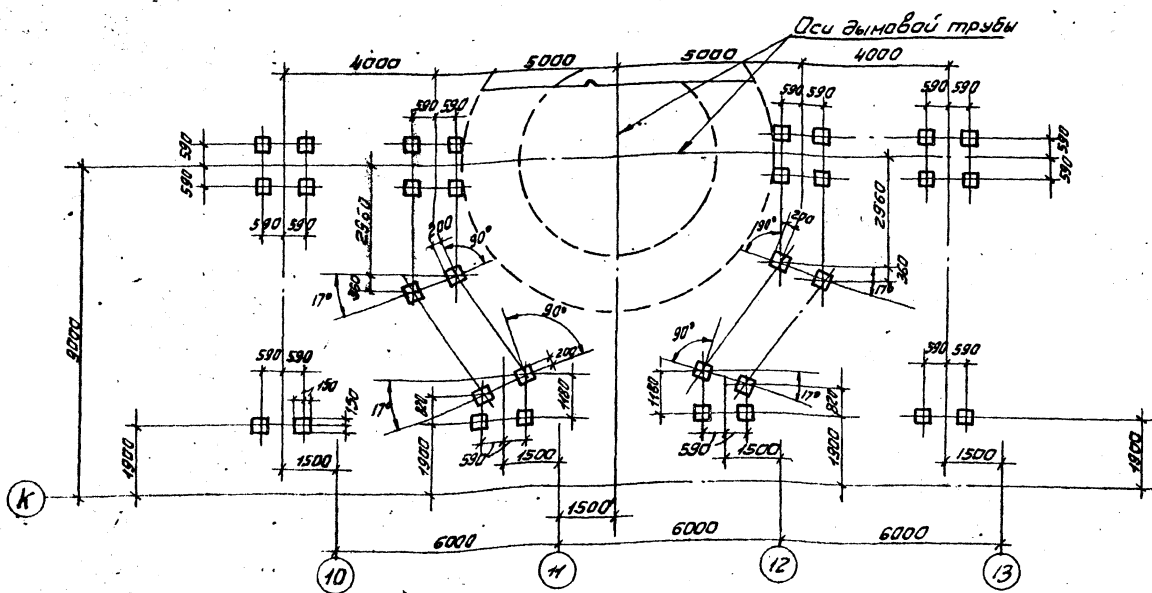
Согласовано
 Нач. отд. КЖ-2 Шибанов В.И.
 Шибанов В.И. (подпись и дата)

Тыловой проект 903-1-158 Альбом I

Маркировочная схема фундаментов газоходов

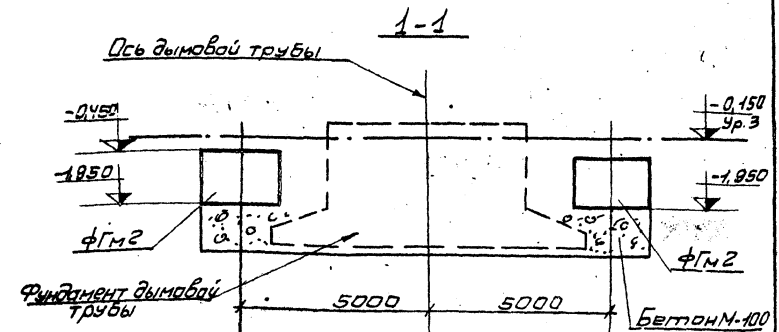


Маркировочная схема колонн газоходов



Спецификация элементов к маркировочным схемам, расположенным на листе

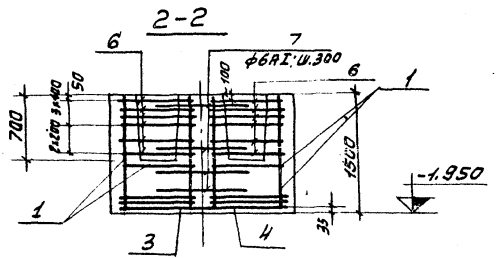
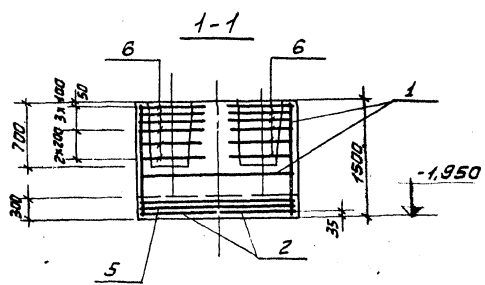
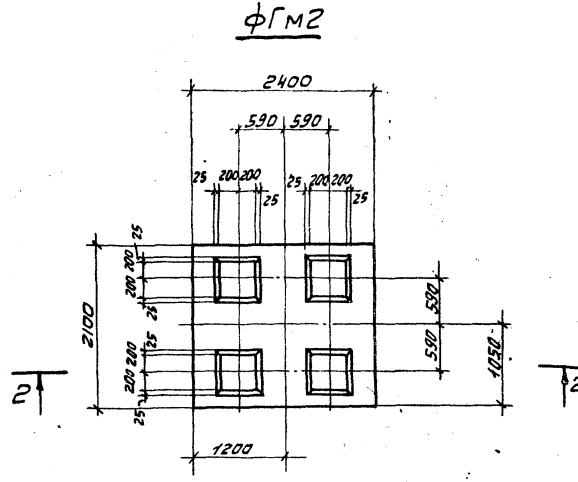
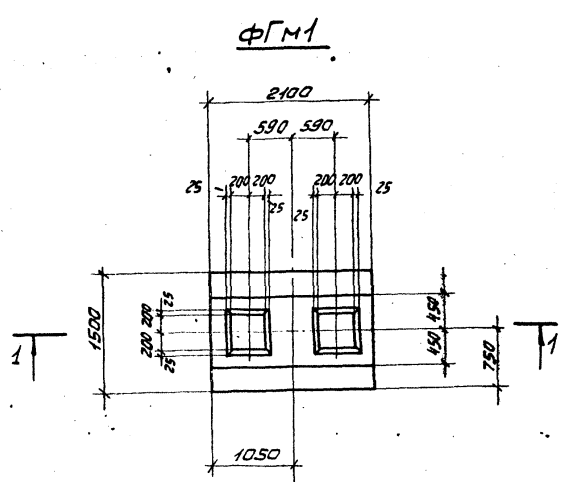
Марка	Обозначение	Наименование	Кол.	Примечание
Маркировочная				
Схема фундаментов газоходов				
ФГМ1	КЗБ-77	Фундамент ФГМ1	2	шт.
ФГМ2	по эск.	по эск. ФГМ2	4	"
ФГМ3	КЗБ-78	" ФГМ3	1	"
ФГМ4	по эск.	" ФГМ4	1	"
ФГМ5	"-78	" ФГМ5	2	"
ФГМ6	КЗБ-77	" ФГМ6	2	"
Маркировочная схема				
колонн газоходов				
КЗБ-3	1.423-3, в.1.	колонна КЗБ-3	32	1,0 т



1. Фундаменты устанавливать на утрамбованный щебень грунт.
2. Отметка низа всех фундаментов ФГМ1 ÷ ФГМ5 - 1,95; отметка низа ФГМ6 - 1,000
3. Все колонны - КЗБ-3, отметка верха см. лист КЗБ-75

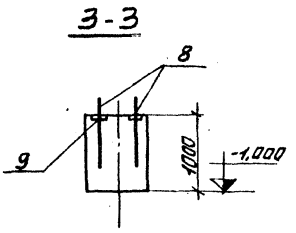
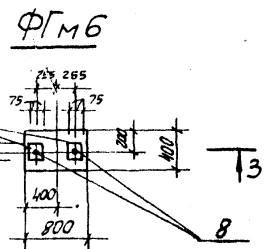
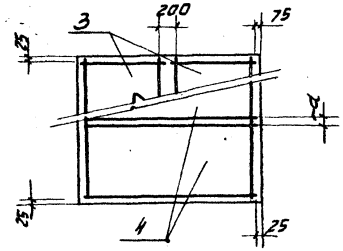
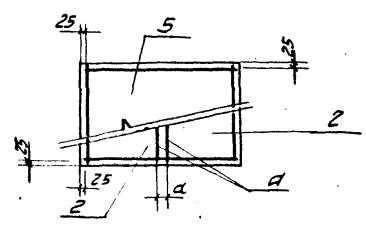
ТП 903-1-158 КЖ			
Изм. Лист	№ докум.	Подпись	Дата
Науч. отд.	Г.И.Н.		
Котельная			Листов 76
Маркировочные схемы фундаментов и колонн газоходов Северце			САНТЕХПРОЕКТ

Типовой проект 903-1-158 Альбом I



Раскладка сеток подшвы

Раскладка сеток подшвы



Формат	Этаж	Поз.	Обозначение	Наименование	Кол. на испол.			Примечание
				Документация				
			КЖ-??	Сборочный чертеж	×	×	×	
				Сборочные единицы и детали				
		1	1.412-1.В.Ш	Каркас пространственный КТ1	1	2		
		2	то же	Сетка арматурная С1-10	2			
		3	"	То же С3-10		2		
		4	"	" С4-10		2		
		5	"	" С23-10	1			
		6	1.412-1.В.П	" С А В	12	24		
		7	КЖ-??	Стержни одиночные		10		
		8	Т.П.903-1-158-КЖ-МН-22	Изделие закладное МН-22			2	
		9	3.400-6	То же МН3-39			2	
				Материалы				
				Бетон марки В00	2,77	6,72	0,32	нз

Марка	Литра
ФГМ1	
ФГМ2	
ФГМ6	

Выборка стали на один элемент, кг

Марка	Арматурные изделия						Закладные изделия				Итого всего
	Арматурная сталь ГОСТ 5781-75						Профильная сталь		Арм. Сталь ГОСТ 5781-75		
	Класс А I		Класс А II		5-10		Класс А I	Класс А II	Угол	Всего	
	φ мм	Угол	φ мм	Угол							
ФГМ1	5,2	37,4	42,6	20,9	7,6	40,0	68,5	111,1			111,1
ФГМ2	10,1	74,8	84,9	32,6	15,2	80,0	127,8	212,7			212,7
ФГМ6							4,8			0,8	5,6

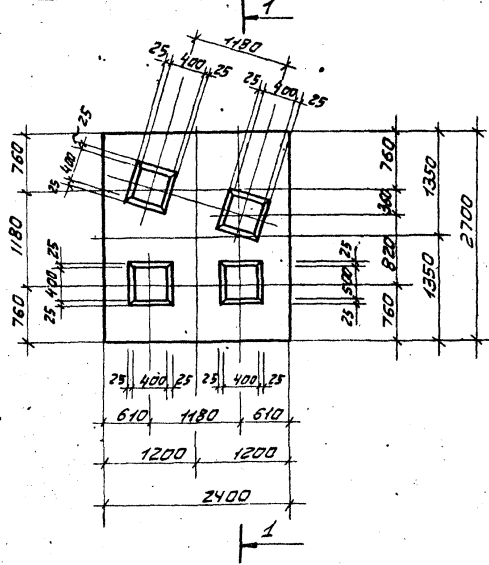
Ведомость стержней на один элемент

Марка	Поз.	Эскиз или сечение	φ мм	Длина мм	Кол.
ФГМ2	7	— 1190 —	68A.I	1300	10

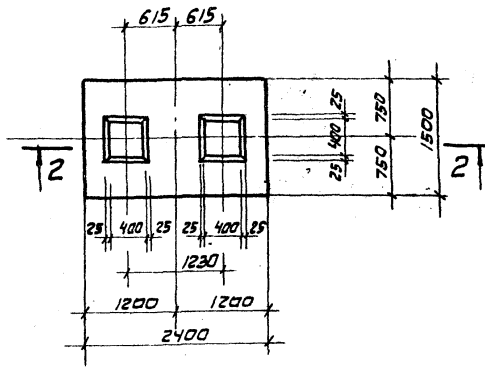
Т П 903-1-158 К Ж					
Котельная с 4 котлами КЕ-65-14с					
Топливо каменные и бурые угли.					
Изм.	Лист	№ докум.	Подпись	Дата	Литер
нач. отв.	Г.И.И.	К.З.			Р
Пр. инст.	Вальденштейн				77
Рук. гр.	Терновья				
Инж.	Куренкова				
Фундаменты газосодоб ФГМ1, ФГМ2, ФГМ6.					САНТЕХПРОЕКТ

Ш.Б. Клева Подпись и Вата

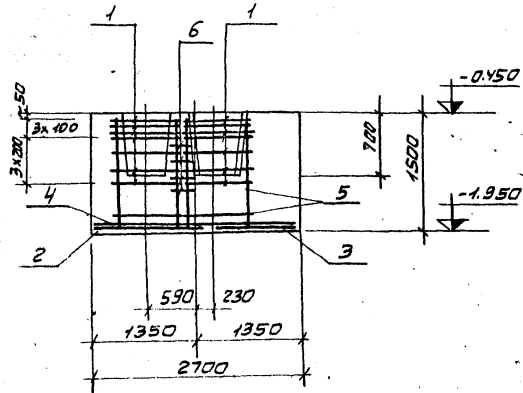
ФГМ 4; ФГМ 3 (зеркально ФГМ 4)



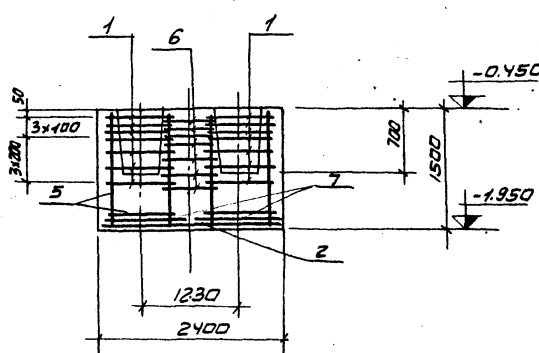
ФГМ 5



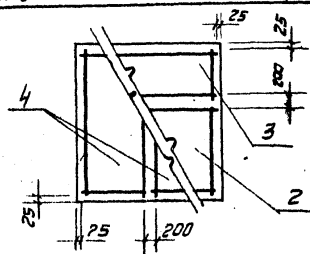
1-1



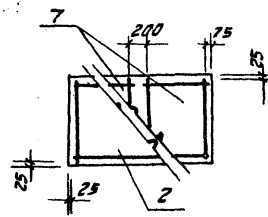
2-2



Раскладка сеток в фундаментах ФГМ 3, ФГМ 4



Раскладка сеток в фундаменте ФГМ 5



№ п/п	Обозначение	Наименование	Кол. на уклад.			Примечание
			шт	шт	шт	
		Документация				
	Т.п. 903-1-кж-78	Сборочный чертеж				
1	1.412-1 Вып. II	Сетка арматурная СВВ	28	28	14	
2	1.412-1 Вып. III	то же С24-10	1	1	1	
3	то же	— " — С4-10	1	1		
4	— " —	— " — С5-10	2	2		
5	1.412-1 Вып. II	Каркас пространств. кпая	4	4	2	
6	то же	Отдельные стержни ф6А1	28	28	14	
7	— " —	Сетка арматурная С1-10			2	

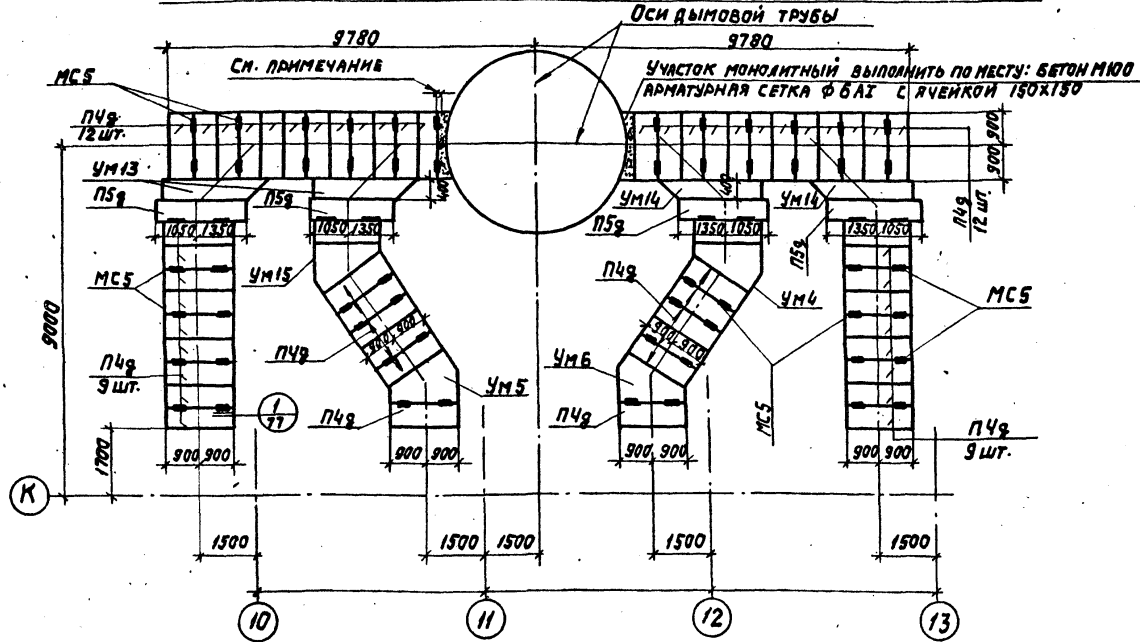
Марка	Литер
ФГМ 3	
ФГМ 4	
ФГМ 5	

Выборка стали на один элемент, кг.

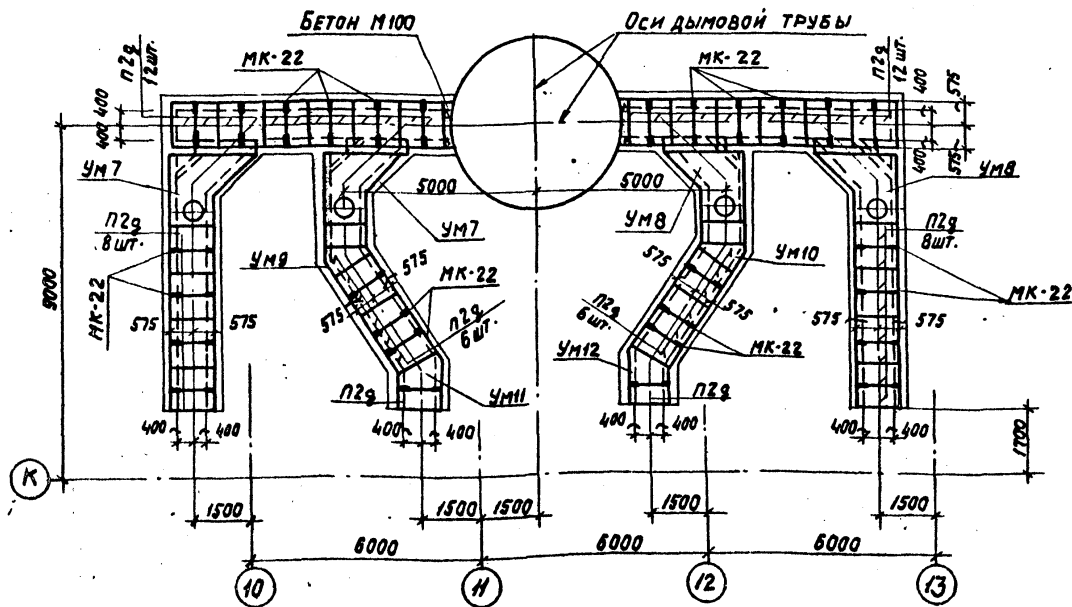
Марка элемента	Арматурные изделия					всего	Примечание
	Арматурная сетка гост 5781-51						
	класс А I	класс А II					
	ф мм.		ф мм.				
	6	8	10	12	10		
ФГМ 3; ФГМ 4	20,4	75,6	96,0	40,0	71,2	442	207,2
ФГМ 5	11,6	37,8	48,4	22,4	35,6	58,0	107,4

Т.п. 903-1-158 К Ж			
котельная с 4 котлами КЕ-6,5-14 с топливом - каминные и бурные угли.			
Изм	Лист	№ в кум	Листов
Нач. отд.	Г.И.Н.	Дата	
Гл. конструктор	Инженер		
Рук. пр.	Тернов		
Исполнитель	Сидорова		
Фундаменты ФГМ 3; ФГМ 5 Опалубка и армирование			Р 78
САНТЕХПРОЕКТ			

МАРКИРОВОЧНАЯ СХЕМА ПЛИТ ПЕРЕКРЫТИЯ ГАЗОХОДОВ



МАРКИРОВОЧНАЯ СХЕМА ПЛИТ ПОКРЫТИЯ ГАЗОХОДОВ



СПЕЦИФИКАЦИЯ К МАРКИРОВОЧНЫМ СХЕМАМ, РАСПОЛОЖЕННЫМ НА ЛИСТЕ

Марка	Обозначение	Наименование	Кол.	Примечание
		МАРКИРОВОЧНАЯ СХЕМА		
		ПЛИТ ПЕРЕКРЫТИЯ ГАЗОХОДОВ		
П49	ИС-01-04, В.П	Плита перекрытия П49	56	0,33т
П59	ТО ЖЕ	ТО ЖЕ П59	4	0,377т
УМ13	КЖ-80	Участок монолитный УМ13	2	
УМ14	ТО ЖЕ	ТО ЖЕ УМ14	2	
УМ15	"	" УМ15	1	
УМ4	"	" УМ4	1	
УМ5	"	" УМ5	1	
УМ6	"	" УМ6	1	
МС5	Т.П. 903-1-153-КЖИ-МС5	Изделие соединительное МС5	64	
		МАРКИРОВОЧНАЯ СХЕМА		
		ПЛИТ ПОКРЫТИЯ ГАЗОХОДОВ		
П29	ИС-01-04, В.П	Плита перекрытия П29	54	0,18т
УМ7	КЖ-80	Участок монолитный УМ7	2	
УМ8	ТО ЖЕ	ТО ЖЕ УМ8	2	
УМ9	"	" УМ9	1	
УМ10	"	" УМ10	1	
УМ11	"	" УМ11	1	
УМ12	"	" УМ12	1	
БУ15	1.139-1, В.1	Перемычка БУ15	8	0,19
Б15	ТО ЖЕ	ТО ЖЕ Б15	4	0,065
МК-22	2.430-3, В.3	Изделие закладное МК-22	56	

При привязке проекта кирпичной дымовой трубы скорректировать количество плит перекрытия газоходов в местах примыкания к стволу трубы.

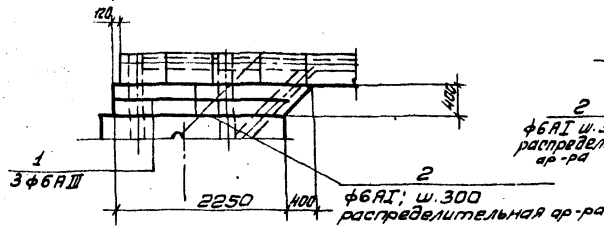
Т.П. 903-1-158-КЖ			
КОТЕЛЬНАЯ С 4 КОТЛАМИ КЕ-6,5-14С.			
ТОПЛИВО - КАМЕННЫЕ И БУРЫЕ УГЛИ.			
ИЗМ. ЛИСТ № ДОКУМ.	ИЗДАТЕЛЬ	ЛИТЕРА	ЛИСТОВ
НАЧ. ОТД. ГИП	Г.И.И.	Р	79
ИЗ. КОНСТ. И ИНЖЕН. РАБ. ГР. ТЕРНОВАЯ	Котельная.		
И.И.К. КУРЕНКОВА	МАРКИРОВОЧНЫЕ СХЕМЫ ПЛИТ ПЕРЕКРЫТИЯ И ПОКРЫТИЯ ГАЗОХОДОВ.	САНТЕХПРОЕКТ	

Альбом I

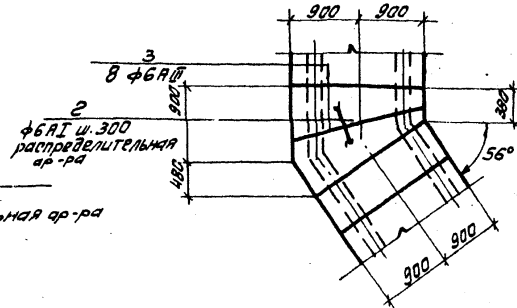
ТИПОВОЙ ПРОЕКТ 903-1-158

И.И.К. КУРЕНКОВА

Ум 13, Ум 14
(Ум 13 обратен изображению)



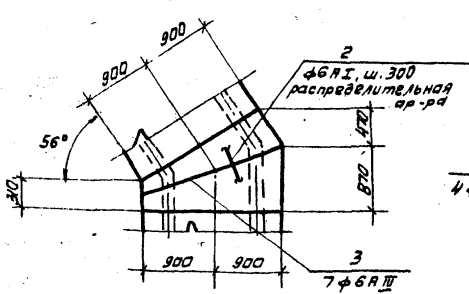
Ум 5, Ум 4
(Ум 4 обратен изображению)



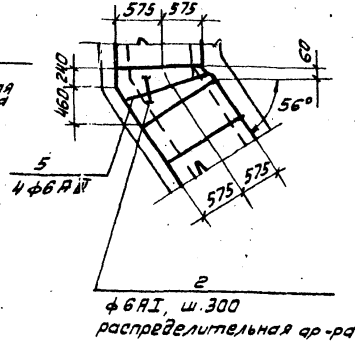
Вид работ	Зона	Лист	Обозначение	Наименование	Кол. на исполн.					Примечание
					0.10	0.16	0.1	0.2	0.04	
				Документация						
			кж-80	Сборочный чертеж						
				Сборочные единицы и детали						
			1:5 кж-80	Стержни одиночные						
			Т.П. 903-1-153-кж-и-мн 20	Изделия закладные МН 20						
				Материалы						
				Бетон марки 200						м ³

Марка бетона	Ум 13	Ум 14	Ум 5	Ум 4	Ум 7	Ум 8	Ум 9	Ум 10	Ум 11	Ум 12
Р										

Ум 5, Ум 6
(Ум 6 обратен изображению)



Ум 9, Ум 10
(Ум 10 обратен изображению)



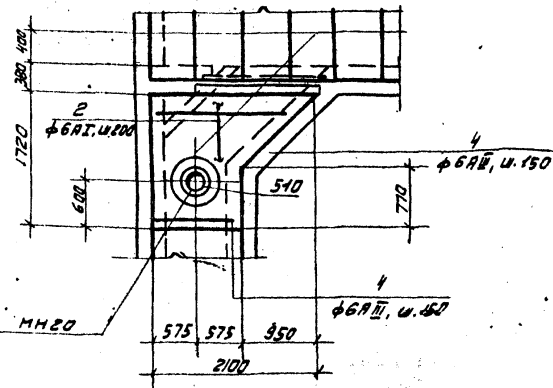
Выборка стали на один элемент, кг

Марка элемента	арматурные изделия				закладные изделия				Всего
	арматурная сталь ГОСТ 5781-75				Профильная сталь ГОСТ 3781-75				
	класс А I		класс А II		класс А I		класс А II		
	φ мм	Итого	φ мм	Итого	φ мм	Итого	φ мм	Итого	
Ум 13, Ум 14	0.8	0.8	1.6	1.6	2.4				2.4
Ум 5, Ум 6	1.4	1.4	3.2	3.2	4.6				4.6
Ум 7, Ум 8	1.3	1.3	2.8	2.8	4.1				4.1
Ум 9, Ум 10	2.4	2.4	3.4	3.4	5.8	28.3	50.2	0.9	79.4
Ум 11, Ум 12	0.5	0.5	1.0	1.0	1.5				1.5
Ум 11, Ум 12	0.8	0.8	1.5	1.5	2.3				2.3

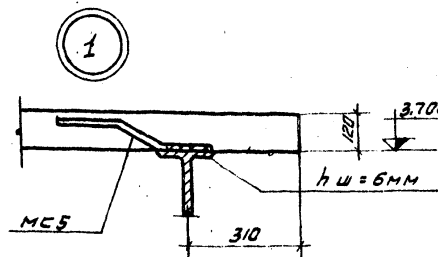
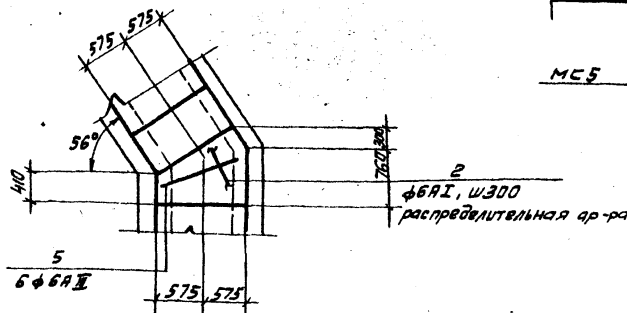
Ведомость стержней на один элемент

Мар. кат. ст-10	Поз.	Эскиз или сечение	φ мм	Длина мм	Кол.
Ум 13, Ум 14	1	передняя	6 A II	2430	3
	2	распределительная ар-ра	6 A I	3.6 м	-
	3		6 A II	1780	8
Ум 5, Ум 6	2	см. выше	6 A I	6.20 м	-
	3		6 A II	1780	7
Ум 9, Ум 10	2	см. выше	6 A I	5.7 м	-
	4	средняя	6 A II	1270	12
	2	см. выше	6 A I	10.9 м	-
	5		6 A II	1130	4
Ум 7, Ум 8	2	см. выше	6 A I	22 м	-
	5		6 A II	1830	6
	2	см. выше	6 A I	3.6 м	-

Ум 7, Ум 8
(Ум 8 обратен изображению)



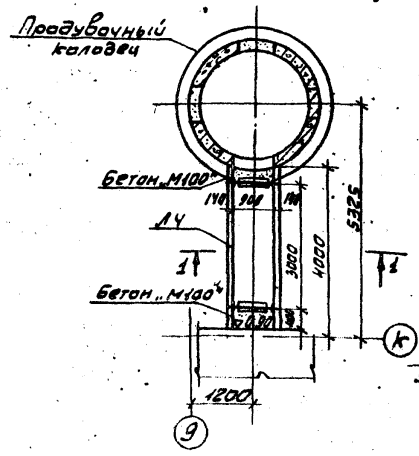
Ум 11, Ум 12
(Ум 12 обратен изображению)



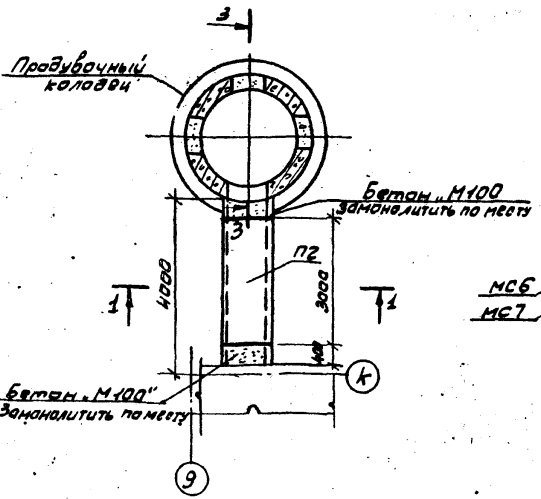
Толщина всех монолитных участков принята 100 мм.

Т П 903-1-158 - К Ж			
Изм. лист	№ докум.	Подпись	Дата
Маш. отв.	Г.И.И.		
Инженер	Специалист		
Рук. пр.	Техническая		
Инж.	Куренков		
Котельная с 4 котлами КЕ-6,5-14с. топливо - каменные и бурый уголь.			Лист Р 80
Котельная			Листов
Армирование монолитных участков Ум 4 ÷ Ум 15			САНТЕХПРОЕКТ

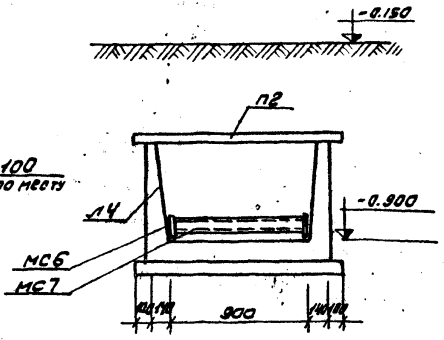
Маркировочная схема латков канала от котельной до продувочного колодца



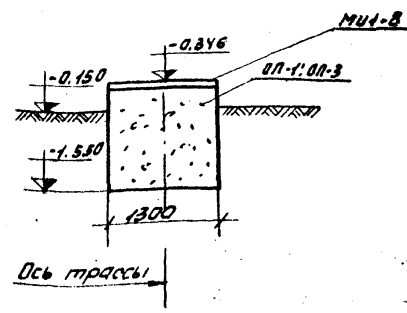
Маркировочная схема плиты перекрытия канала



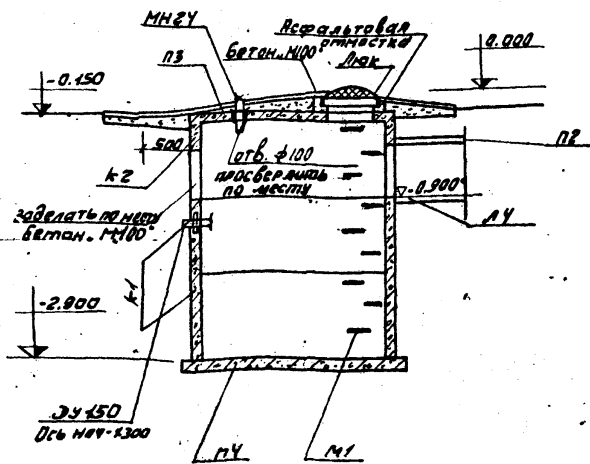
1-1



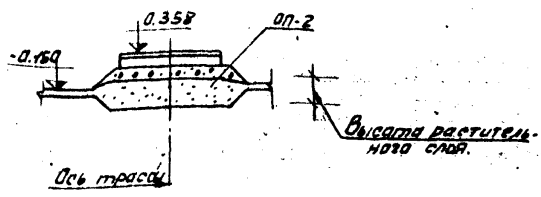
2-2



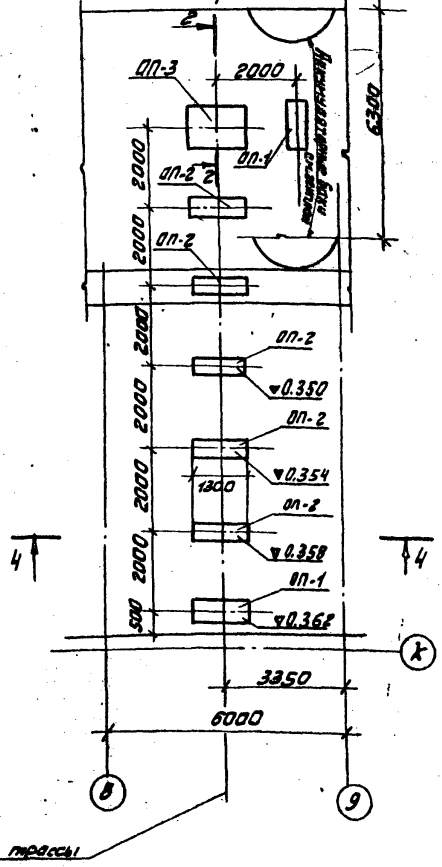
3-3



4-4



Маркировочная схема опор под трубопроводы от котельной, до аккумуляторных баков



Спецификация элементов к маркировочным схемам расположенным на листе

Марка	Обозначение	Наименование	Кол.	Примеч.
<u>Свободные железобетонные элементы</u>				
Л4	УС-01-04 вып.2	Латак Л4	1	0.46 тн.
П2	УС-01-04 вып.2	Плита П2	1	0.98 тн.
К1	3.900-2 вып.5	Кольцо КС20-2-1	2	1.47 тн.
К2	3.900-2 вып.5	— " — КС20-2-1Н	1	1.12 тн.
П3	— " —	Плита ПП20-1-1	1	1.28 тн.
П4	— " —	— " — ПД20-1-1	1	1.47 тн.
<u>Металлические изделия</u>				
МС6	903-1-153-КЖИ-МС6	Изделие соединительное МС6	1	шт.
МС7	903-1-153-КЖИ-МС7	— " — МС7	1	шт.
МН2У	903-1-153-КЖИ-МН2У	— " — МН2У	1	шт.
М1	3.900-2, вып.5	Скоба М1	9	шт.
	ГОСТ 3634-61	Люк чугунный	1	0.07 тн.
МН1-В	3.400-6	изделие закладное	26 шт.	0.004 тн.
<u>Монолитные железобетонные конструкции</u>				
ОП-1	КЖ-81	Опора ОП-1	2	шт.
<u>Материал</u>				
		Бетон "М-200"	0.7	м ³
ОП-2	КЖ-81	Опора ОП-2	5	шт.
<u>Материал</u>				
		Бетон "М-200"	0.4	м ³
ОП-3	КЖ-81	Опора ОП-3	1	шт.
<u>Материал</u>				
		Бетон "М-200"	0.8	м ³

ДЛБ.04.01

Типовой проект 903-1-158

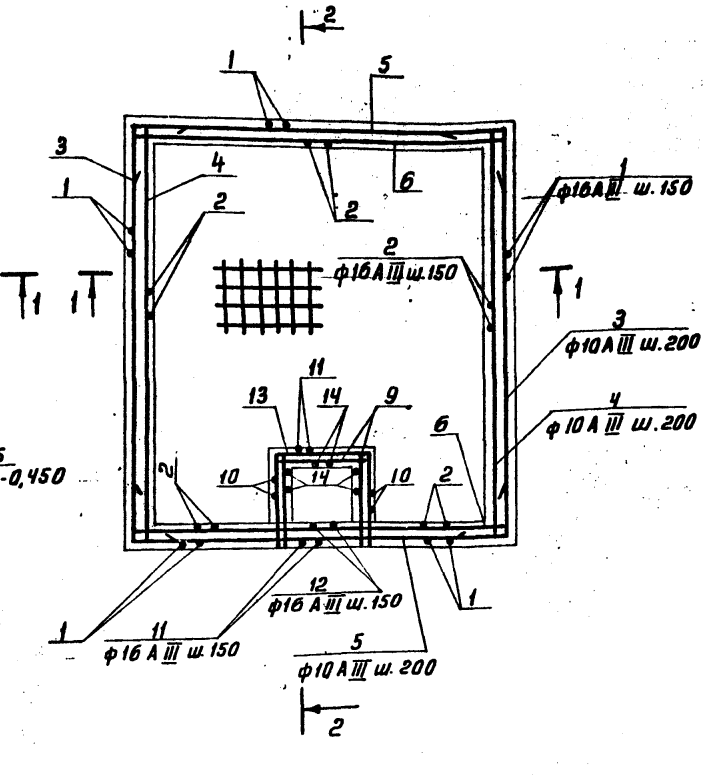
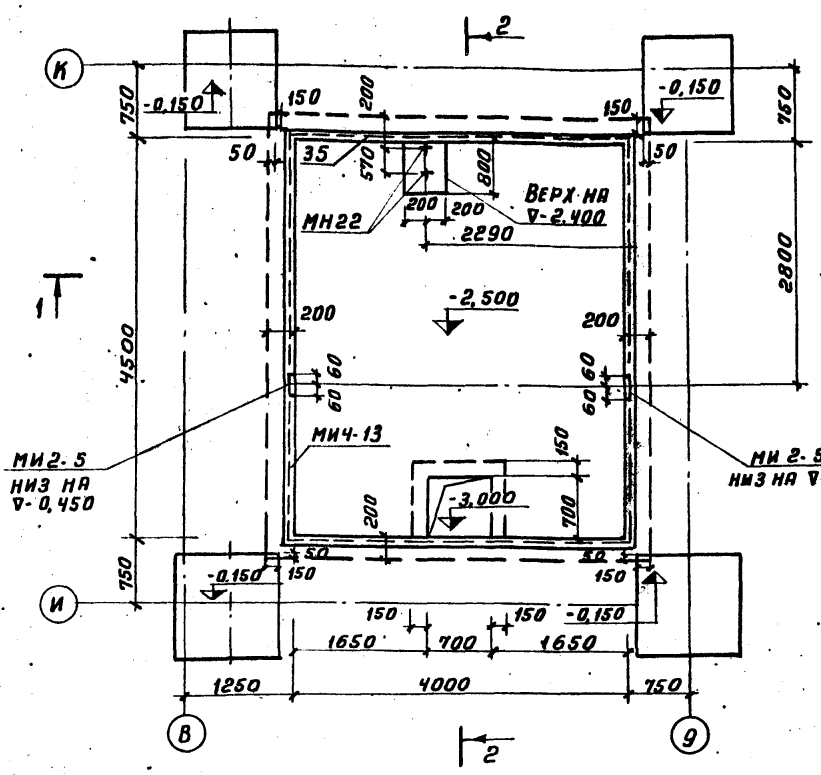
Лист № 81. Подпись и дата

ТП 903-1-158 КЖ

Изм	Лист	№ докум.	Подпись	Дата	Котельная с 4 котлами КЕ-6.5-14 с топливно-бурыми и каменными узлами
					Диаметр Листов
					Р 81
Исполн.	Ген.пр.	Инженер	Проектировщик	Проверщик	Маркировочные схемы латков плит перекрытия и опор под трубопроводы, продувочные колодцы
Шапон	Ладенков	О.В.			САНТЕХПРОЕКТ

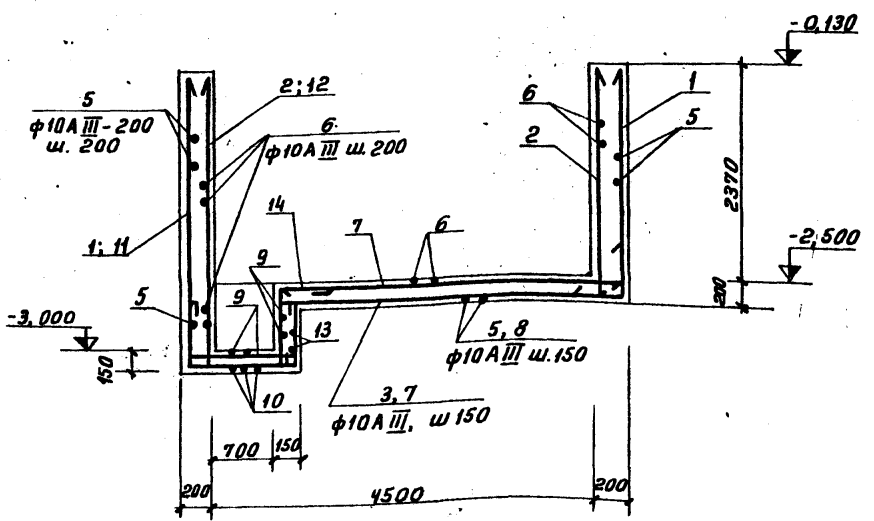
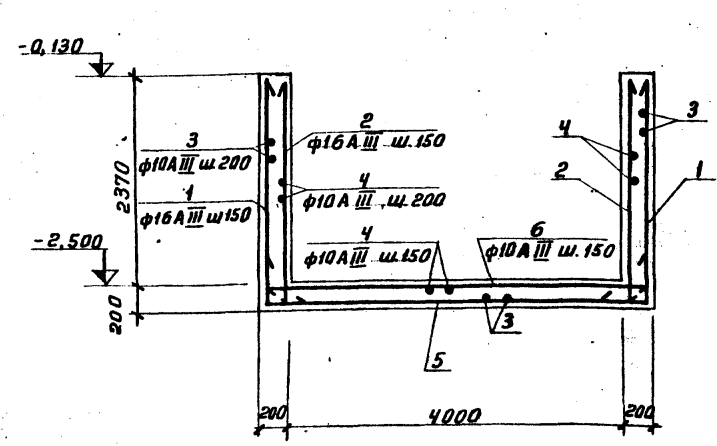
ПЛАН ПРЯМКА НИЗ НА ОТМ. -2.500

ПЛАН НА ОТМ. -2.500



1-1

2-2



ФОРМ.	ЗОНА	ПОЗ.	ОБОЗНАЧЕНИЕ	НАИМЕНОВАНИЕ	КОЛ.	ПРИМЕЧ.
				ПРЯМОК ПРМ1		
				СБОРОЧНЫЕ ЕДИНИЦЫ И ДЕТАЛИ		
II			3.400-6	ИЗДЕЛИЕ ЗАКЛАДНОЕ МН2.5	2	
			ТО ЖЕ	ТО ЖЕ	МН4.13	17
			1:14	ТЛ 903-1-158 - КЖ82		М.П.
				СТЕРЖНИ ОДИНОЧНЫЕ		
				МАТЕРИАЛЫ:		
				Бетон М200	143	м ³

ВЕДОМОСТЬ СТЕРЖНЕЙ НА ОДИН ЭЛЕМЕНТ

МАРКА	ЭСКИЗ ИЛИ	Ф М М	ДЛИНА	КОЛ
ЗНАЧ.	ПОЗ	СЕЧЕНИЕ	ММ	
	1	2500	640	16 A III 3140 107
	2	2500		16 A III 2500 107
	3	400	4830	400 10 A III 5630 49
	4		4830	10 A III 4830 45
	5	400	4370	400 10 A III 5170 52
	6		4370	10 A III 4370 48
	7		3930	10 A III 3930 5
	8		1780	10 A III 1780 10
	9		930	8 A I 1050 15
	10	700	930	700 8 A I 2450 5
	11	3200	980	700 16 A III 4880 5
	12		3200	16 A III 3200 5
	13	930	930	930 8 A I 2800 5
	14	1030	320	8 A I 1470 15

ВЫБОРКА СТАЛИ НА ОДИН ЭЛЕМЕНТ

МАРКА ЭЛЕМЕНТА	АРМАТУРНОЕ ИЗДЕЛИЕ				ВСЕГО КГ.
	АРМАТУРНАЯ СТАЛЬ				
	ГОСТ 5781-75				
	КЛАСС А I		КЛАСС А III		
	Ф М М	Итого	Ф М М	Итого	
	8		10	16	
ПРМ1	34,0	34,0	6720	10500	17220 1756,0

ТЛ 903-1-158 - КЖ

КОТЕЛЬНАЯ С 4 КОТЛАМИ КЕ-6,5-14С
ТОПЛИВО-КАМЕННЫЕ И БУРЬЕ УГЛИ

ИЗМ. ЛИСТ ДОКУМ. ПОДП. ДАТА

НАЧ. ОТД. ГМН

ГЛАВ. КОНСТ. ГОЛДЕНШТЕЙН

РУК. ГР. ТЕРНОВАЯ

ПРЯМОК НА ОТМ. - 2,500
ОПАЛУБКА И
АРМИРОВАНИЕ

ЛИСТ 82

ЛИСТОВ 82

САНТЕХПРОЕКТ

Альбом I

ТИПОВОЙ ПРОЕКТ 903-1-158

ИЗМ. ПОР. Л. ПОДП. И ДАТА

Техническая спецификация металла

Марка металла и ГОСТ		№ п.п.	Вид профиля и ГОСТ	Обозначение и размер профиля мм	Масса металла по элементам конструкции, т										Общая масса, т		
при $t > 30^\circ$	при $30 < t < 70$				Стойки рабочие площадки	Балки в шпигельных рабочих площадках	Балки покрытия и перекрытия	Балки газозащиты	Бункера	Стойки фак-верка	Моно-рельсы	Устройства для ограждения	Оконные перелеты	при $t > 30^\circ$	при $30 < t < 70$		
1	2	3	4	5	6	7	8	9	10	11	12	13	14	15	16		
ВСтЗпс6 ГОСТ 380-71		1	Балки двутавровые для подвесных путей ГОСТ 19425-74	I 24 м							1,2			1,2	1,2		
		2	Сталь	-332x8			2,3							2,3	2,3		
		3	полосовая универсальная по ГОСТ 82-70	-250x12			3,6							3,6	3,6		
ВСтЗкл2 ГОСТ 380-71*	ВСтЗпс6 ГОСТ 380-71*	4	Балки двутавровые по ГОСТ 8239-72	I 40				9,7						Итого ВСтЗпс6	7,7	9,7	
		5	Швеллеры по ГОСТ 8240-72	C 8							0,1			0,1	0,1		
		6	Сталь прокатная угловая равнополочная по ГОСТ 8509-72	L 100x7								0,1			0,1	0,1	
		7	Сталь листовая горячекатанная по ГОСТ 19903-74	$\sigma=8$				0,5		0,1					Итого ВСтЗпс6:	0,6	0,6
		8	Балки двутавровые по ГОСТ 8239-72	I 55			2,4		9,0						Итого ВСтЗкл2:	11,4	11,4
		9		I 50						2,4					2,4	2,4	
		10		I 40			3,1								3,1	3,1	
11		I 30			3,9								3,9	3,9			
12		I 20			4,7								4,7	4,7			
13		Швеллеры по ГОСТ 8240-72	C 30		4,5	7,3								11,8	11,8		
14			C 20			1,5	0,5							2,0	2,0		
15			C 16				1,1				1,2			2,3	2,3		
16			C 14								0,8			0,8	0,8		
17			C 12								0,1			0,1	0,1		
18		Сталь прокатная угловая равнополочная по ГОСТ 8509-72	L 200x12						2,1					2,1	2,1		
19			L 90x7							1,0				1,0	1,0		
20			L 80x6						2,1					2,1	2,1		
21			L 75x6								0,3			0,3	0,3		
22			L 56x4								0,9			0,9	0,9		
23			L 25x3								0,1			0,1	0,1		
24		Сталь прокатная угловая равнополочная по ГОСТ 8510-72	L 140x90x8						2,9					2,9	2,9		
25		Сталь листовая горячекатанная по ГОСТ 19903-74	$\sigma=20$							0,1				0,1	0,1		
26			$\sigma=10$				1,8			0,1				1,9	1,9		
27			$\sigma=8$		0,5	0,7			21,3					22,5	22,5		
28			$\sigma=4$								0,4			0,4	0,4		
29		Сталь для оконных и фонарных перелетов по ГОСТ 7541-58	ИСТ20x50x3									0,4		0,4	0,4		
30			ИЛ50x50x3									0,1		0,1	0,1		
31			ИЛ75x75x3									0,2		0,2	0,2		
32		Сталь листовая горячекатанная по ГОСТ 19903-74	ИУ3 $\sigma=1,5$									0,1		0,1	0,1		
33		Сталь провечно-вытяжн. по ГОСТ 8706-58	ПВ-510									1,2		1,2	1,2		
34		Сталь рифленая по ГОСТ 8568-77*	$\sigma=5$		2,9	10,5								13,6	13,6		
35		Сталь круглая по ГОСТ 2590-71	$\phi 16$											0,1	0,1		
36			$\phi 10$											0,3	0,3		
			Всего:		7,9	41,8	11,8	37,4	3,7	1,5	5,5	0,8		Итого ВСтЗкл2:	110,4	110,4	

Альбом I

903-1-158

проект

Тиловой

ВСтЗкл2 ГОСТ 380-71*

Уникальный номер и дата

ТН 903-1-158				KM	
Изм	Лист	И докум.	Подп.	Дата	Котельная с 4 котлами КЕ-6,5-10с. Топливо-каменные и бурые угли.
Нач. отд.	Гин	Ильденштейн			Листов
Инж. групп.	Ветверикова				Р 2
Инженер	Полова				ТЕХНИЧЕСКАЯ СПЕЦИФИКАЦИЯ МЕТАЛЛА.
Провер	Сущичина				САНТЕХПРОЕКТ

Типовой проект 903-1-158 Альбом I

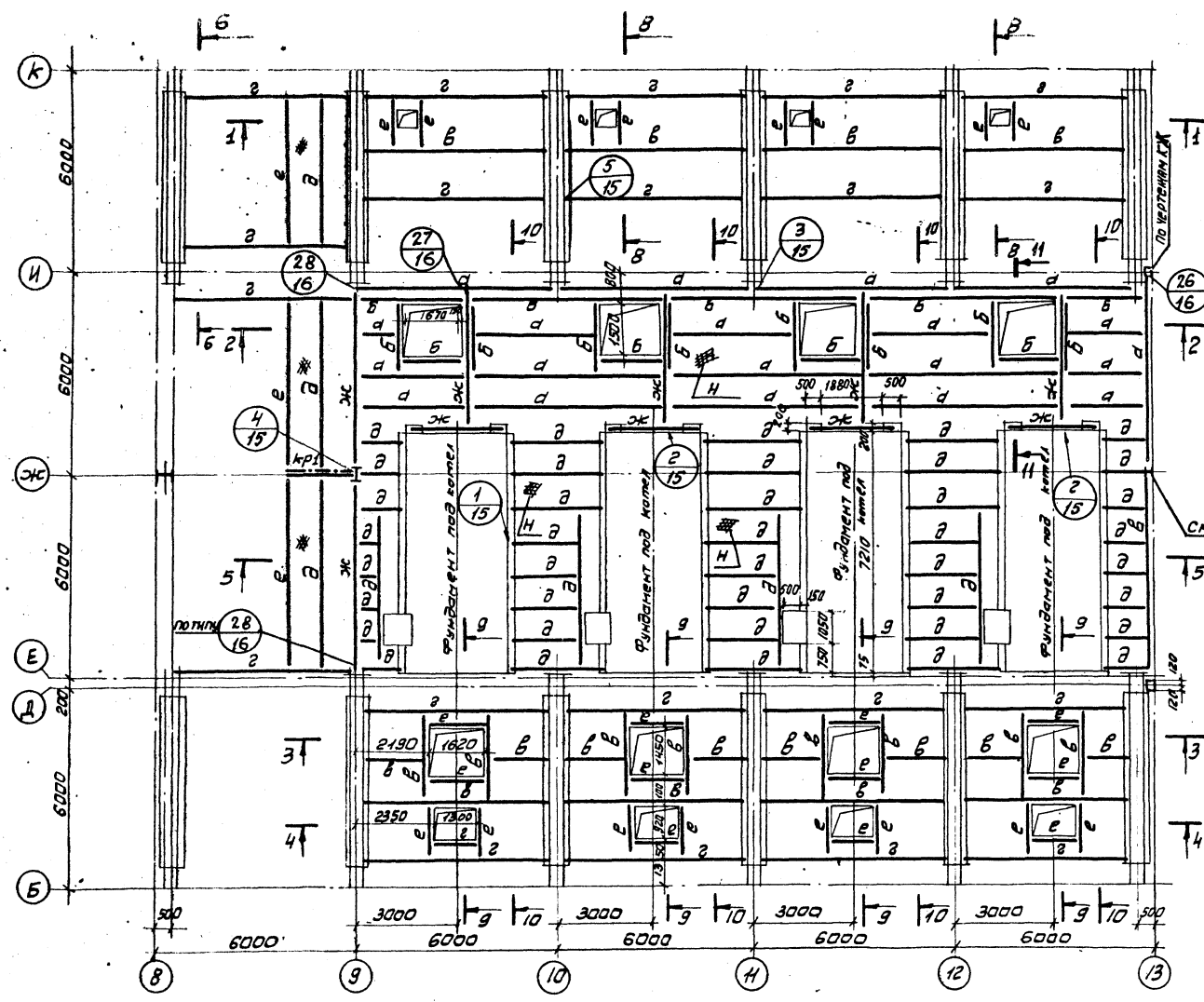
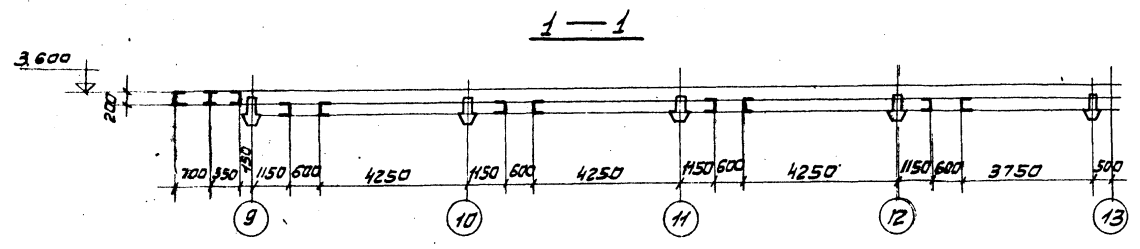


Таблица элементов конструкций

Марка элемента	Сечение		Марка стали	Усилия			Масса т	Примечания
	Эквив	Состав		Н, тс	Л, тс	М, тсм		
а	I	I 40	ВСт3кп2	—	10,0	—	—	
б	Г	Г 40	ВСт3кп2	—	5,0	—	—	
в	I	I 30	ВСт3кп2	—	—	—	—	
г	Г	Г 30	ВСт3кп2	—	—	—	—	
д	I	I 20	ВСт3кп2	—	—	—	—	
е	Г	Г 20	ВСт3кп2	—	—	—	—	
ж	I	I 50	ВСт3кп2	—	10,0	—	0,5	
кп1	2	1. I 20 2. L 125x10	ВСт3кп2	5,0	5,0	—	—	
н		Рифл. стали б-5	ВСт3кп2	—	—	—	—	ребра 90x6 через 700

Все заводские соединения сварные.
 Монтажные соединения на болтах М20 нормальной точности и монтажной сварке.
 Сварки производить электродами типа Э42
 Элементы для которых в таблице усилия не указаны крепить на 5т.
 Разрезы 2-2+12-12 см. лист 5.



ТП 903-1-158 км			
изм. лист		назнач. подлин. дата	
Котельная с 4 котлами КЕ-6,5-14с Талуба - каменные узлы			
Нач. отд.	Ген. дир.	Инженер	Инженер
В. Кондр.	И. Шевченко	С. Сидор.	С. Сидор.
Инжен.	Попов	Инжен.	Сидор.
Провер.	Сидор.	Провер.	Сидор.
Схема балок перекрытия на отм. 3,600			САНТЕХПРОЕКТ
15590-01 102			

Типовой проект 903-1-158 Альбом I

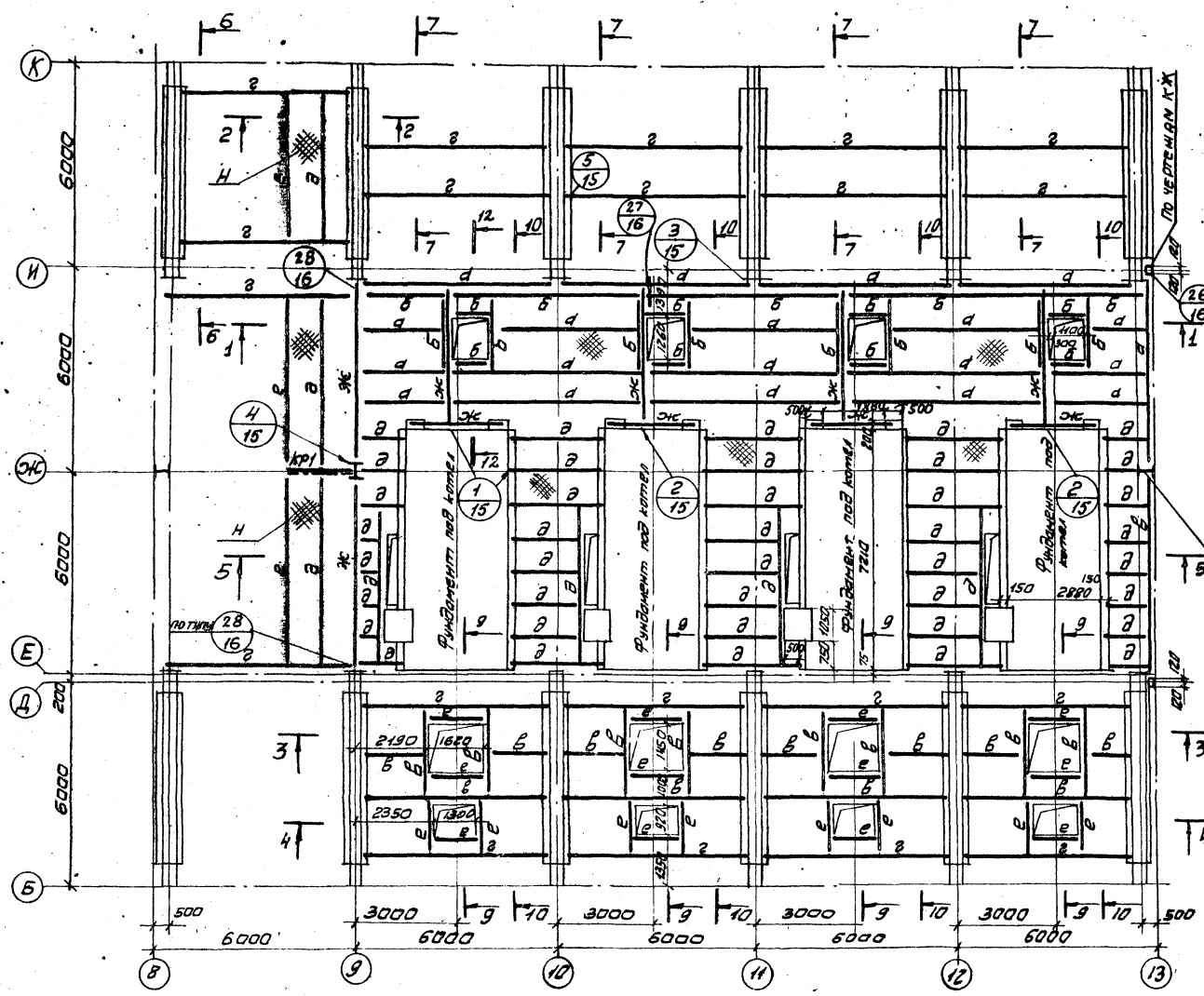
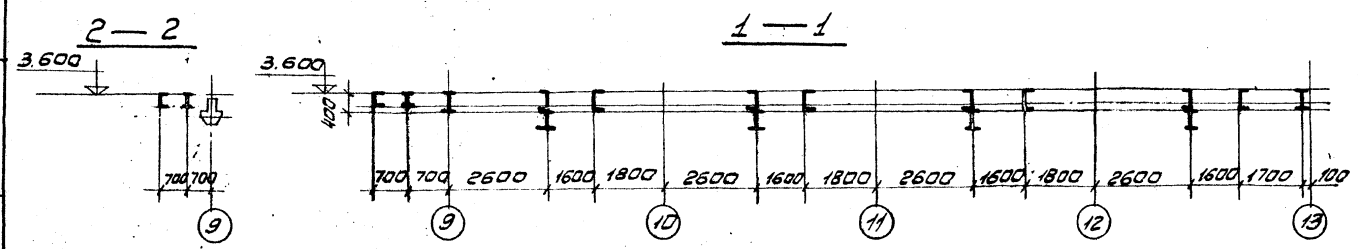


Таблица элементов конструкции

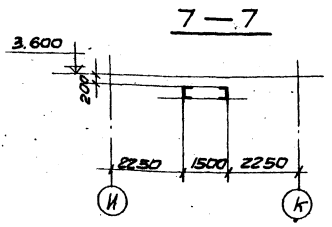
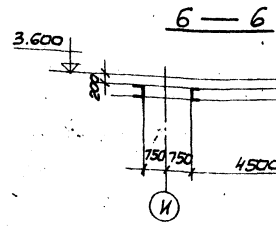
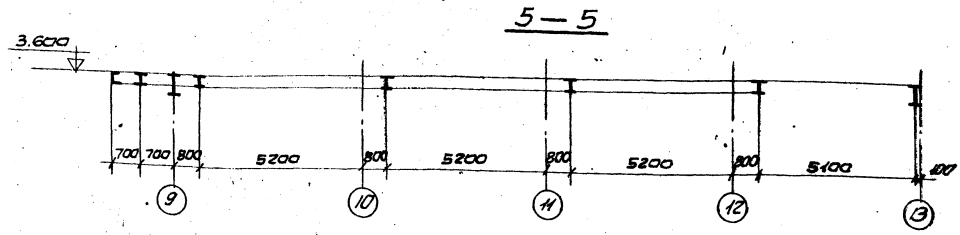
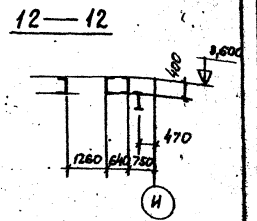
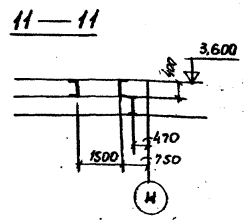
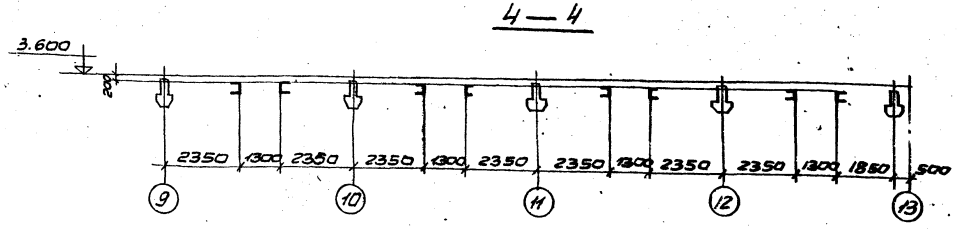
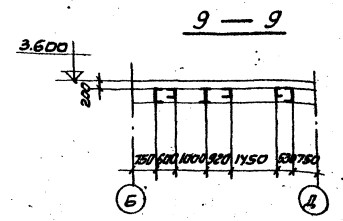
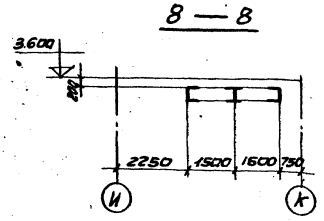
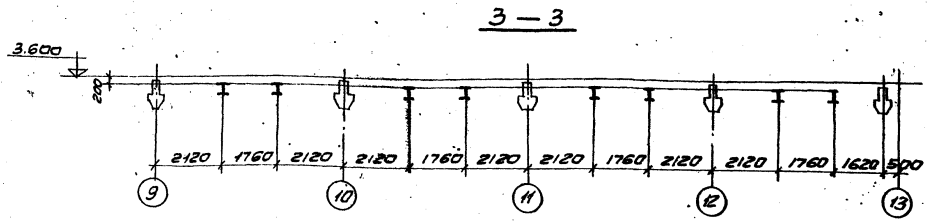
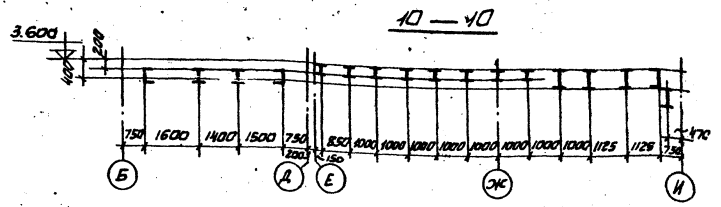
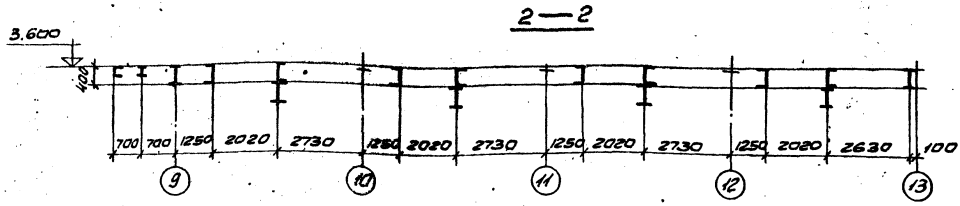
Элемент	Сечение		Марка стали	Усилия			Примечания
	Факт	Состав		N, тс	А, тс	М, тсм	
а	I	I 40	ВСт3п2	—	10,0	—	—
б	С	С 40	ВСт3п2	—	5,0	—	—
в	I	I 30	ВСт3п2	—	—	—	—
г	С	С 30	ВСт3п2	—	—	—	—
д	I	I 20	ВСт3п2	—	—	—	—
е	С	С 20	ВСт3п2	—	—	—	—
ж	I	I 50	ВСт3п2	—	10,0	—	0,5
кп1	2	1, I 20 2, V 25x10	ВСт3п2	5,0	5,0	—	—
н	■	Рисл. сталь в-5	ВСт3п2	—	—	—	разрешено через 700

Все заводские соединения сварные.
 Монтажные соединения на болтах М20 нормальной точности и монтажной сварке.
 Сварку производить электродами типа Э42
 Элементы для которых в таблице усилия не указаны крепить на 5т.
 Разрезы 3-3 ÷ 12-12 см. лист 5



ТП 903-1-158 КМ		Котельная и котламмикс-6,5-14с	
Шт. лист из акун. Подпись Дата		Талибо-Бурые узлы	
Лист 01	Лист 02	Лист 03	Лист 04
Схема балок перекрытия на отм. 3600		САНТЕХПРОЕКТ	

Туповоу проект 903-1-158 Альбом I



		ТН 903-1-158 КМ	
		Котельная с 4 котлами КЕ-6,5-14С Топливо-каменные и бурные угли	
Изм. лист	№ док-м.	Подпись	Дата
Изм. от 2	Сум.		
Пр. инженер	С.И. Шумилов		
Инж. эр.	И.И. Шумилов		
Инж.р.	П.И. Шумилов		
Провер.	С.И. Шумилов		
Проект.	С.И. Шумилов		
		Лист № 5	
		Сечения 2-2-10-10	
		САНТЕХПРОЕКТ	

Альбом I

903-1-158

Типовой проект

И подпись Подпись и дата

Схема балок перекрытия на отм. 7.200

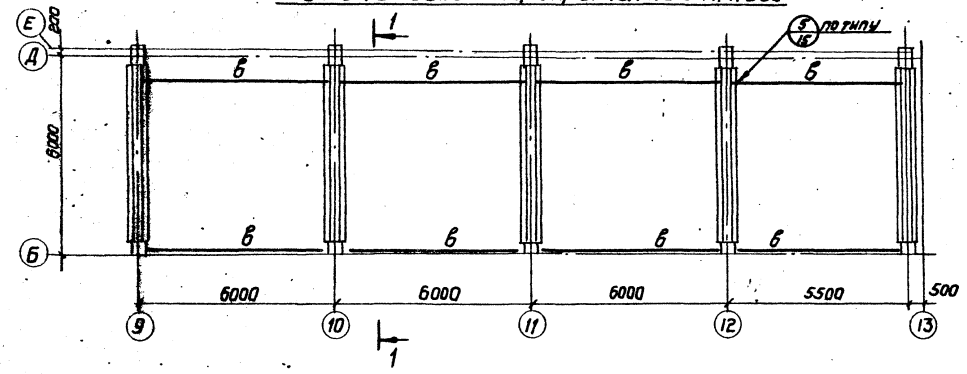


Схема балок на отм. 11.900

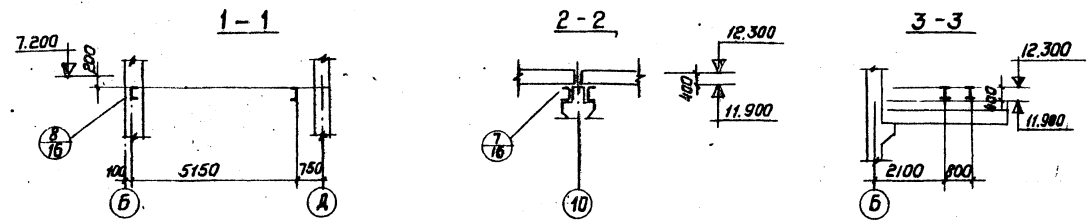
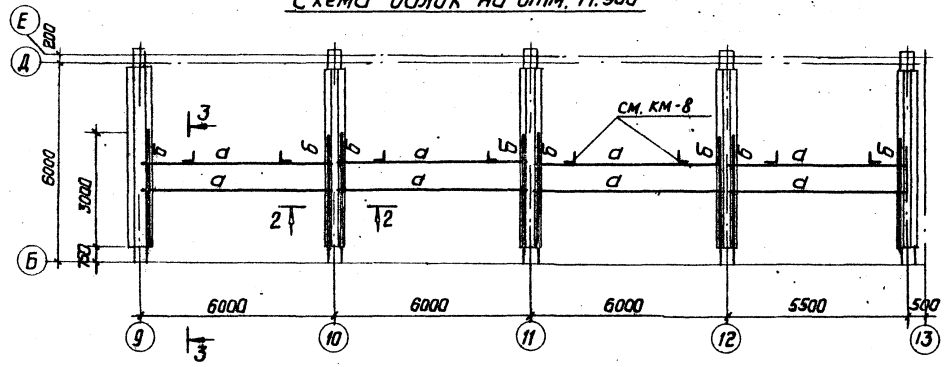


Таблица элементов конструкции

Марка эл-та	Сечение		Марка стали	Усилия			Масса т.	Примечан.
	Экзис	Состав		Nтс	Rтс	Mтсм		
а	I	I 40	Встзп	-	-	-	0,4	
б	C	C 40	-	-	-	-	-	
в	C	C 30	-	+5,0	5,0	-	-	И-только для балок по ряду Б

Все заводские соединения сварные
 Монтажные соединения на болтах М20
 нормальной точности и монтажной сварке.
 Сварку производить электродами типа Э-42.

ТМ 903-1-158 КМ			
Изм.	Исполн.	Подп.	Дата
Котельная с 4 котлами КЕ-65-14С			Топлива-каменное и бурные угли
Литер		Лист	
Р		6	
САНТЕХПРОЕКТ			

СХЕМА БАЛОК ПЕРЕКРЫТИЯ НА ОТМ. 15,600

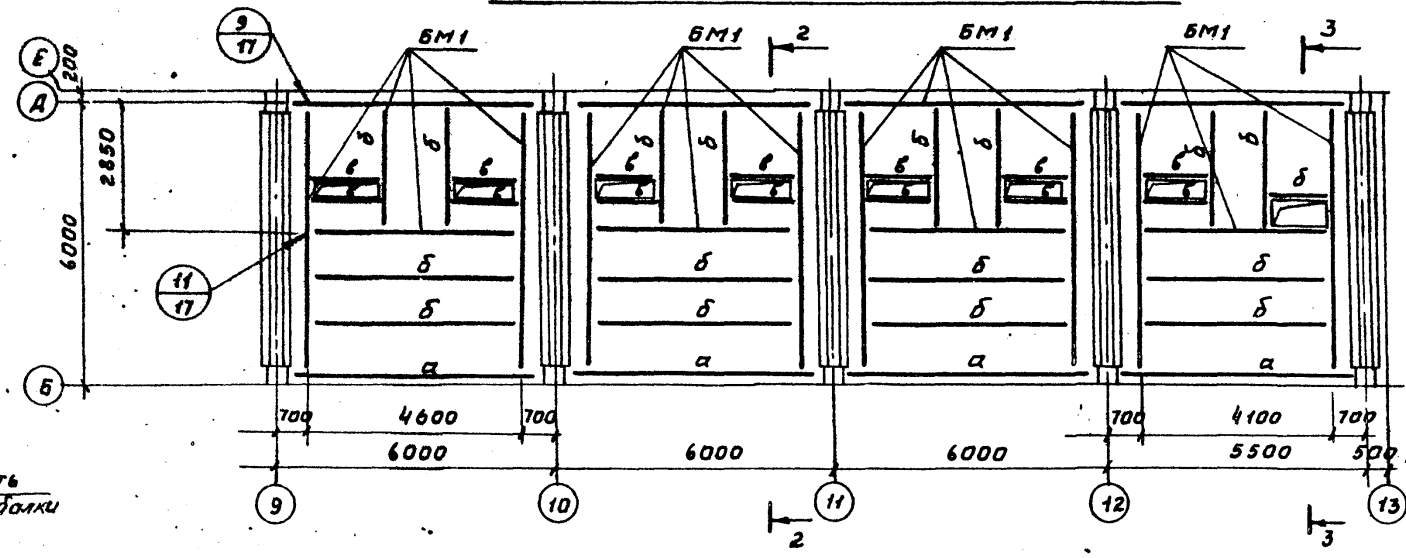
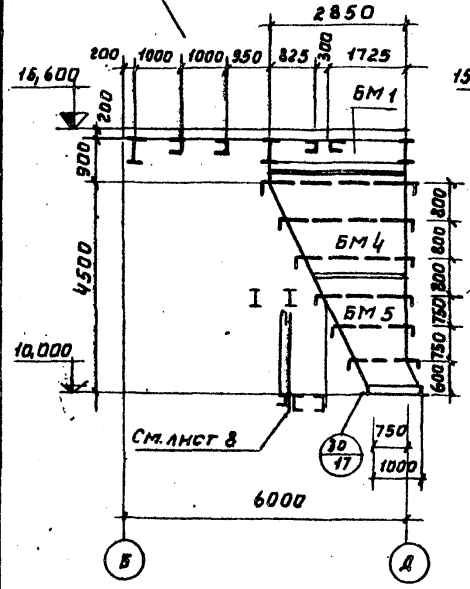


ТАБЛИЦА ЭЛЕМЕНТОВ КОНСТРУКЦИЙ

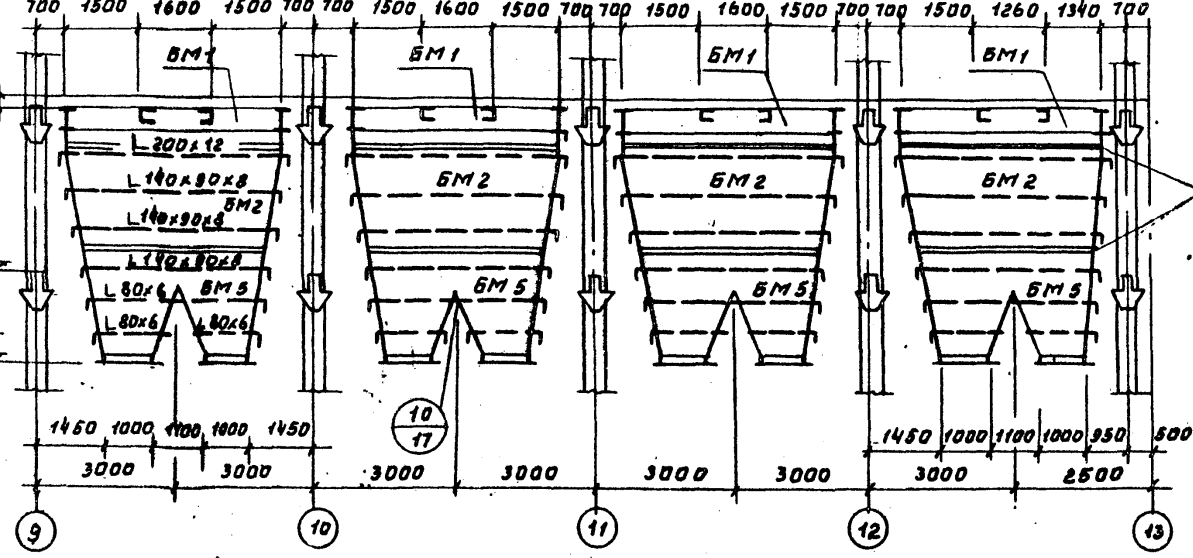
МАРКА ЭЛЕМЕНТОВ	СЕЧЕНИЕ		МАРКА СТАЛИ	УСНАЯ			МАСША Т	ПРИМЕЧАНИЯ
	ЭСКИЗ	СОСТАВ		Н, тс	Р, тс	М, тсм		
БМ1		I 55 -200x8	Ст3кп2	—	40,0	—	—200x8 в ПЕРЕДЕЛАХ БУНКЕРА	
БМ2								
БМ3								
БМ4	СЛОЖИДЕ	См. ДАННЫЕ ЛИСТ	Ст3кп2	—	—	—		
БМ5								
а	I	I 55	Ст3кп2	—	20,0	—		
б	C	C 30	Ст3кп2	—	—	—		
в	C	C 20	Ст3кп2	—	—	—		

$\delta = 10$
 $P = 300$
ПРИВАРТЬ
по всей длине балки

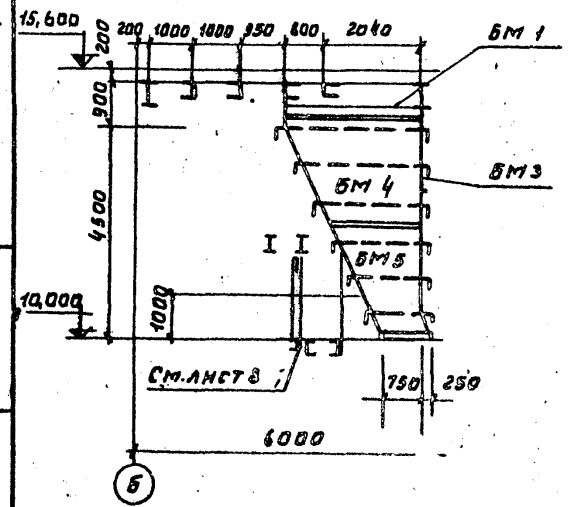
2-2



1-1



3-3



МОНТАЖНЫЙ СТЫК

МОНТАЖ ПРОИЗВОДИТЬ НА БОЛТАХ НОРМАЛЬНОЙ ТОЧНОСТИ М20 И МОНТАЖНОЙ СВАРКЕ.
СВАРКУ ПРОИЗВОДИТЬ ЭЛЕКТРОДАМИ ТИПА Э42 ГОСТ
ЭЛЕМЕНТЫ, ДЛЯ КОТОРЫХ В ТАБЛИЦЕ ЭЛЕМЕНТОВ НЕ УКАЗАНЫ УСНАЯ, КРЕПИТЬ НА УСНАЕ 5 тс.

АЛБЕДИМ I

ТИПОВОЙ ПРОЕКТ 903-1-158

И.И. ПОВАРОВА

				ТП 903-1-158		КМ	
				КОТЕЛЬНАЯ С 4 КОТЛАМИ КЕ-6,5-14С			
				ТОПЛИВО - КАМЕННЫЕ И БУБЫЕ УГЛИ			
ИЛЛ. ЛИСТ	И ДОКУМ.	ПОДП.	ДАТА			ЛИСТЕР	ЛИСТ
НАЧ. ОТД.	Г.И.И.					Р	7
ГЛАВ. КОНСТ.	Ю.В. СЕННИКОВ						
РУК. ГР.	И.В. ПОВАРОВА						
СТ. ИНЖ.	ГОРШКОВА			СХЕМА БАЛОК ПЕРЕКРЫТИЯ НА ОТМ. 15,600		САИТЕХПРОЕКТ	

Схема балок площадки и ограждений на отм. 10,000

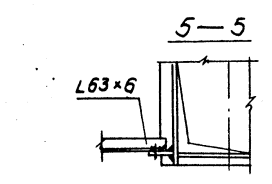
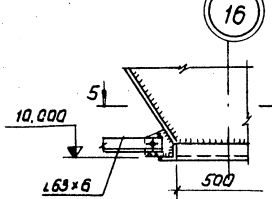
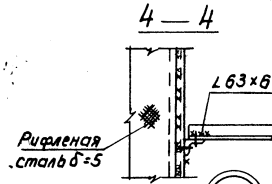
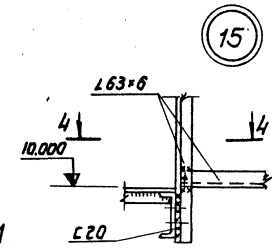
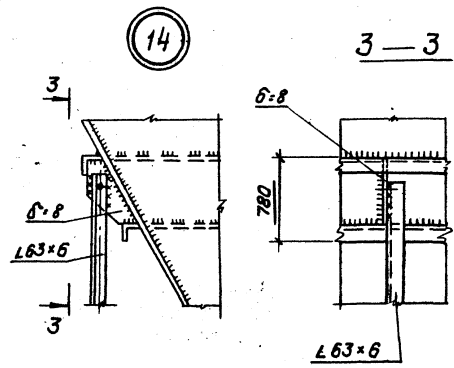
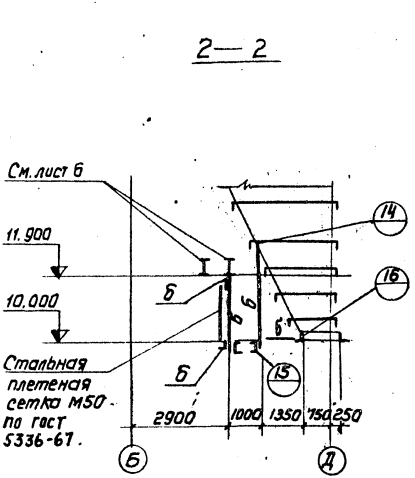
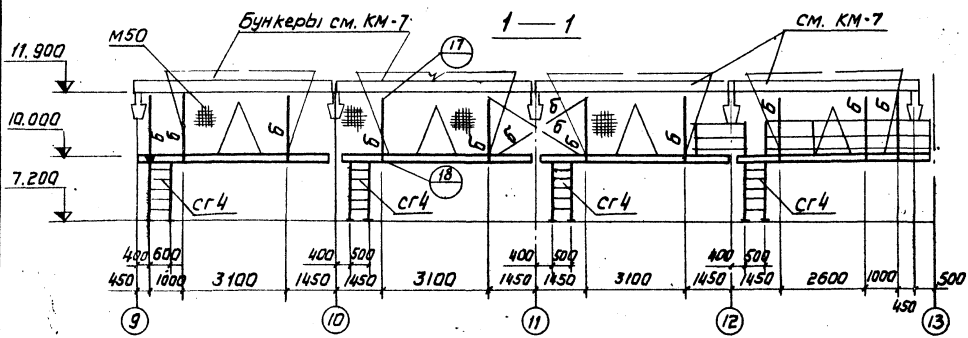
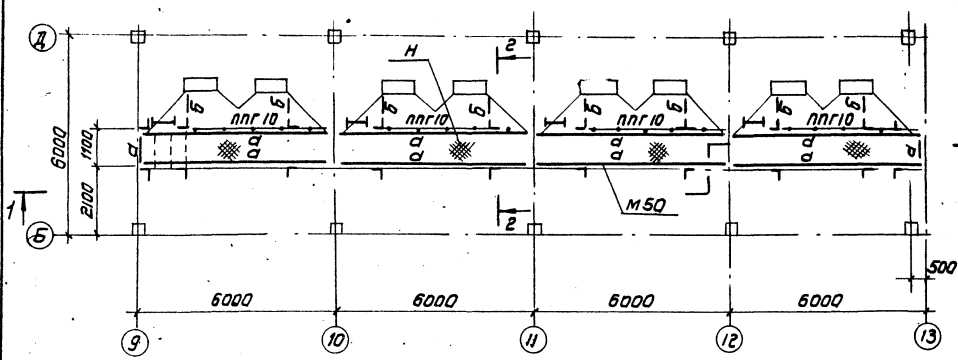


Таблица элементов конструкций

Марка	Сечения		Марка стали	Усилия			Масса т	Примечание
	Эскиз	Состав		N, тс	R, тс	M, тсм		
а	С	С20	В03тс	-	-	-	-	
б	Л	Л 63x6	В03тс	-	-	-	-	
н	Б	Литеная сталь Резерв δ=6	В03тс	-	-	-	-	
М50	М	Сетка стальной	В03тс	-	-	-	-	

Перечень элементов

Марка элемента	Наименование	К-во шт.	Вес в кг		Масса серии 1,459-2	Примечание
			1шт	всех		
ПЛГ 10	Ограждение переходных площадок	4	69	276	98	Серия 1,459-2 Вып. 4
СГ 2	Ограждение ступенчатое	4	20	80	107	Вып. 4
СГ 4*	Стремянка	4	73	292	54	Серия 1,459-2 Вып. 3

*Стремянку СГ4 уменьшить по высоте на 200мм.

Монтаж производить на болтах нормальной точности М16 и монтажной сварке.

Сварку производить электродами типа Э42. Элементы для которых в таблице указаны крепления на 5т.

ТП 903-1-158 КМ			Котельная с 4 котлами КЕ-65-11с		
Топливо-каменные и бурные угли			Листов		
Литер			Листов		
Р			8		
САНТЕХПРОЕКТ					

Альбом I

903-1-158

Типовой проект

Листы в сборе

Стальная плетеная сетка М50 по гост 5336-67.

ТИПОВОЙ ПРОЕКТ 903-1-158 ДЛБ60М
 ПОЯС. ПОДП. И ДАТА

СХЕМА БАЛОК И ОГРАЖДЕНИЙ НА ОТМ. 3,600

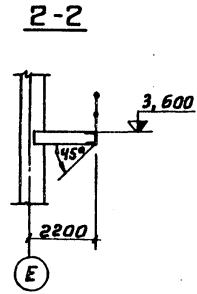
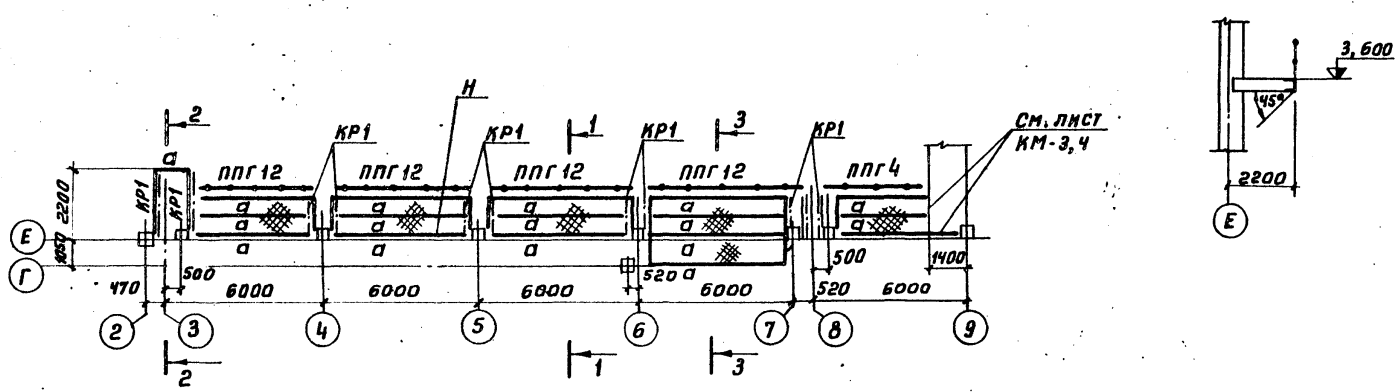
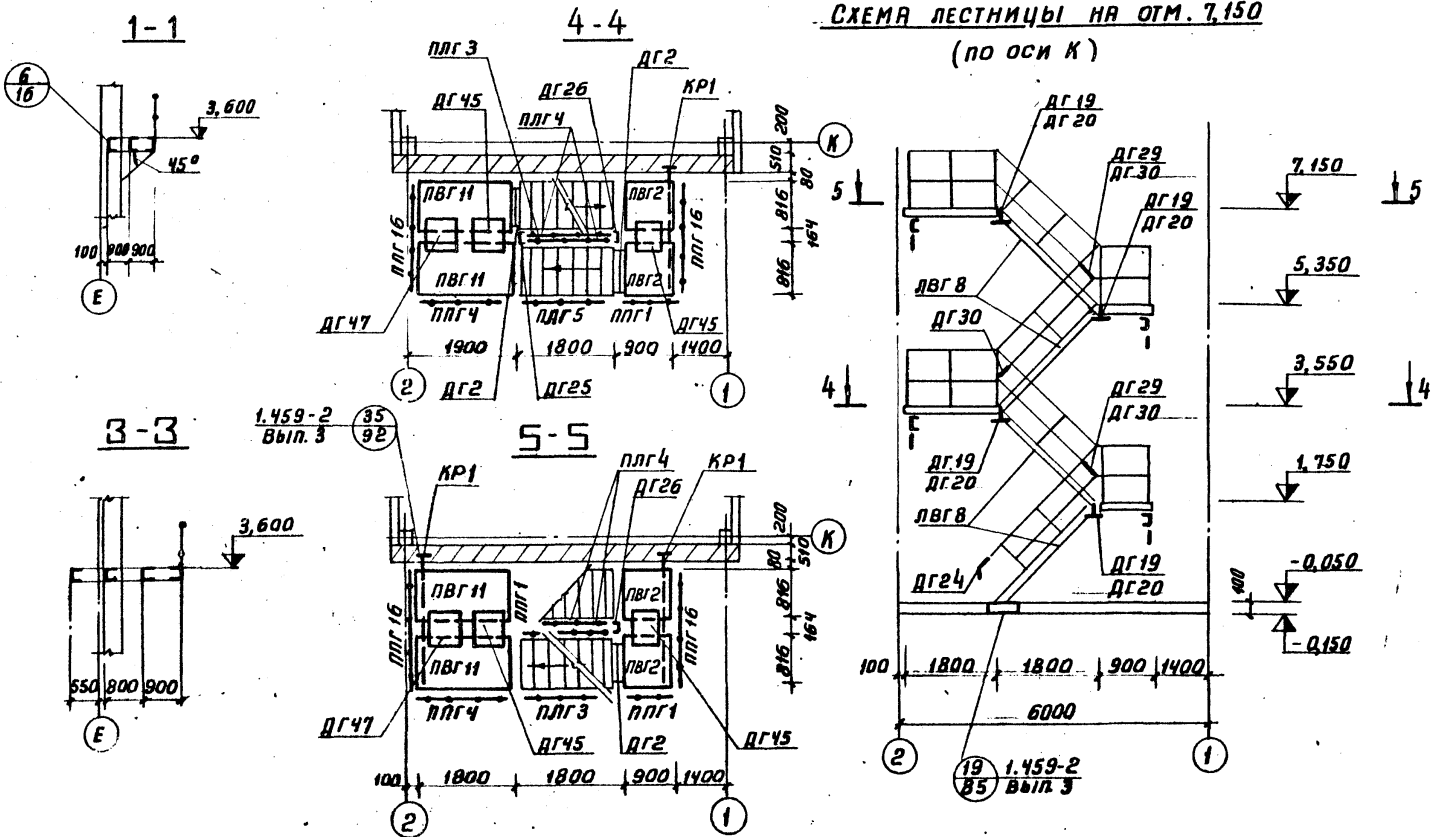


СХЕМА ЛЕСТНИЦЫ НА ОТМ. 7,150 (по оси К)



ПЕРЕЧЕНЬ ЭЛЕМЕНТОВ

МАРКА ЭЛ-ТА	НАИМЕНОВАНИЕ	КОЛ-ВО ШТ.	ВЕС В КГ		ПЛОЩАДЬ СЕРИИ 1.459-2	ПРИМЕЧАНИЕ
			1шт.	ВСЕХ		
ЛГ 8	ЛЕСТНИЧНЫЕ МАРШИ	1	131	131	9	Вып. 4
ЛВГ 8	45°	4	122	488	9	
ППГ 3	ОГРАЖДЕНИЕ ЛЕСТНИЧНЫХ МАРШЕЙ	3	22	66	66	
ППГ 4		5	22	110	66	
ПГ 8	ПЕРЕХОДНЫЕ ПЛОЩАДКИ	1	85	85	43	Вып. 4
ПГ 17		1	130	130	46	
ПВГ 2	4	50	200	41		
ПВГ 11	4	89	356	44		
ППГ 1	ОГРАЖДЕНИЕ ПЛОЩАДОК	3	17	51	93	Вып. 4
ППГ 2		1	21	21	93	
ППГ 3		1	24	24	93	
ППГ 4		3	30	90	94	
ППГ 6		1	36	36	96	
ППГ 12		4	85	340	97	
ППГ 16	2	31	62	100	Вып. 3	
ДГ 2	ДОПОЛНИТЕЛЬНЫЕ ЭЛЕМЕНТЫ	4	19	76		68
ДГ 19		5	2	10		75
ДГ 20		5	2	10		75
ДГ 25		1	1	1		76
ДГ 26		2	1	2		76
ДГ 45		4	1	28		75
ДГ 47		2	11	22		75
ДГ 29		3	1	3		77
ДГ 30		2	1	2		77

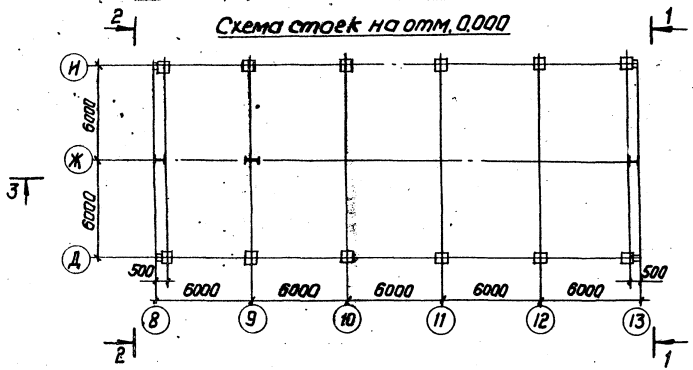
ТАБЛИЦА ЭЛЕМЕНТОВ КОНСТРУКЦИЙ

МАРКА ЭЛЕМЕНТА	СЕЧЕНИЕ		МАРКА СТАЛИ	УСИЛИЯ			МАССА Т	ПРИМЕЧАНИЕ
	ЭСКИЗ	СОСТАВ		НТС	РТС	Мгсн		
Д	[[30	Вст3кп2	-	5,0	-	-	
КР1	2. /.	1. L 125x10 2. С 30	-	-4,2	1,5	-	-	
Н	—	РИФЛЕННАЯ СТАЛЬ δ=5	-	-	-	-	-	

ТП 903-1-158 КМ

Изм. лист	И.докум.	Подп.	Дата	КОТЕЛЬНАЯ С 4 КОТЛАМИ КЕ-6,5-14 С ТОПЛИВО-КАМЕННЫЕ И БУРЬЕ УГЛИ			
ИЗЧ. ОТД.	ГИН	С.И.С.	1985	ДИТЕР. ЛИСТ ЭЛЕМЕНТОВ			
ИЛ. КОНСТ.	ПОЛЬДЕВИЧ	С.И.		Р.Ч.	9		
РУК. ГР.	ЧЕТВЕРКОВ	С.И.		СХЕМЫ БАЛОК И ОГРАЖДЕНИЙ НА ОТМ. 3,600. СХЕМА ЛЕСТНИЦЫ НА ОТМ. 7,150			
ИНЖ.	ПОПОВА	С.И.		САНТЕХПРОЕКТ			

Схема стоек на отм. 0,000



2-2

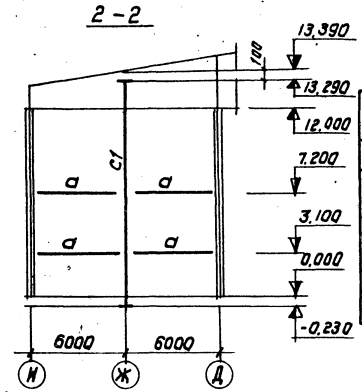
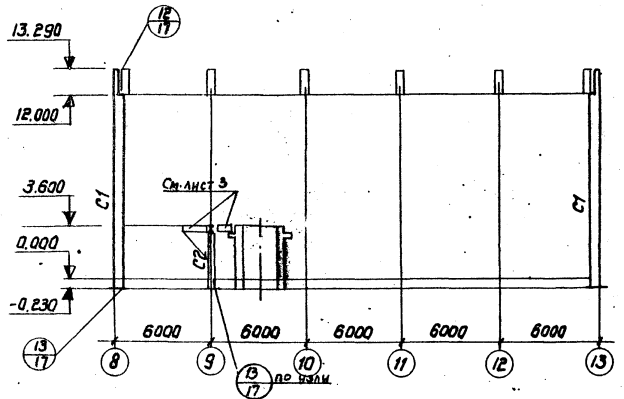


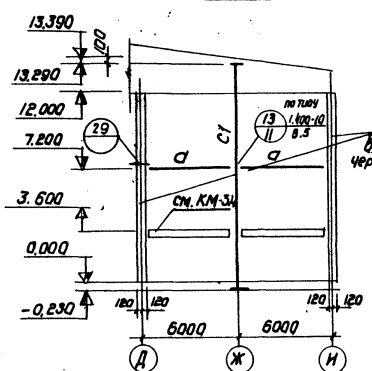
Таблица элементов конструкций

Марка элемента	Сечение		Марка стали	Усилия			Масса т	Примечания
	Эскиз	Состав		Nтс	Rтс	Mтсн		
C1	I	I 50	Ст3кп2	-	-	-	1,0	
C2	I	I 40	"	-	-	-		
а	Г	2L90x7	"	±5,0	-	-		

3-3



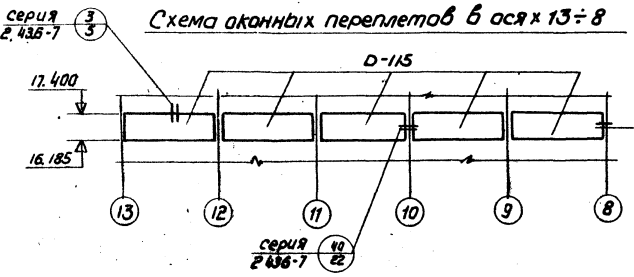
1-1



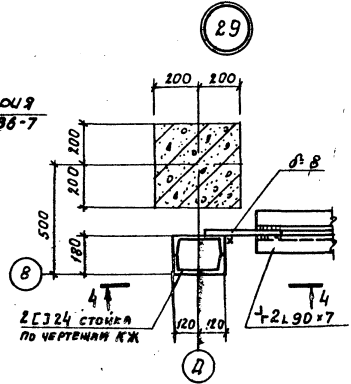
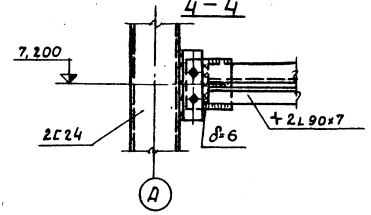
Перечень элементов

Марка	Наименование	К-во шт	Масса в кг		Листа серии пр-ва/шт	Примечание
			шт	всех		
О-115	Оконные панели открывающиеся одинарного остекления	5	184	920	5	серия
А-1	Крепежные элементы	5	148	740	19ш	пр-ва 50/73
А-7		6	150	900	19ш	
МП-3		20	0,5	10	25	

Схема оконных перелатов в асях 13÷8



4-4



ТМ 903-1-158		КМ
Котельная с 4 котлами КЕ-65-14С		
Топлива-каменные и бурные угли		
Литер	Лист	Листов
Р	10	
САНТЕХПРОЕКТ		

Альбом 1

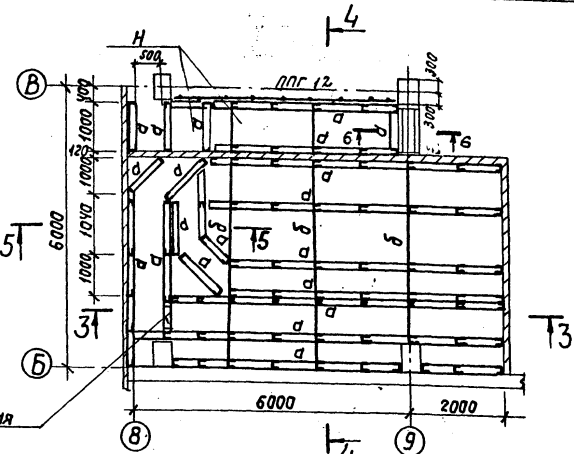
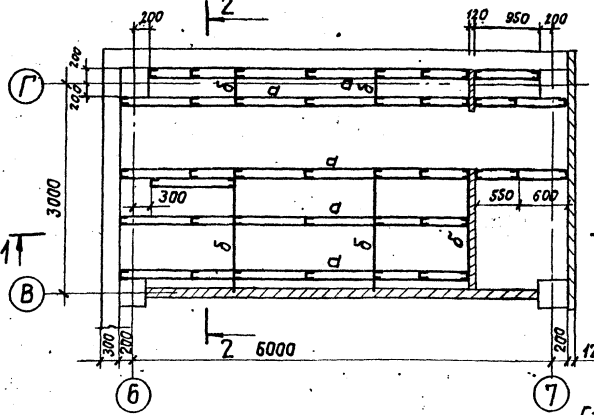
Тиловой проект 903-1-158

Шибко В.А., Подп. и дата

Схема стоек и балок на отм. 11.400

Схема стоек и балок на отм. 4.000

Таблица элементов конструкций



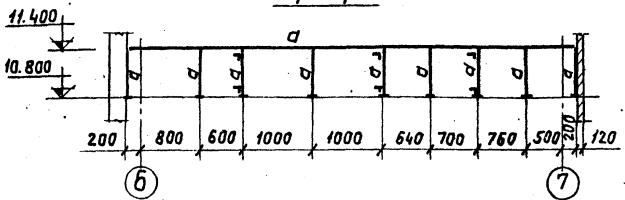
Марка эл. таб.	Сечение		Марка стали	Усилия			Масса т	Примечания
	Эскиз	Состав		N, тс	R, тс	M, тсм		
σ	ε	С12	Вст3 кп2	—	—	—	—	
δ	л	L 63x5	—	—	—	—	—	
Н	⊠	Ст. рифл. - δ=5	—	—	—	—	—	

Альбом I

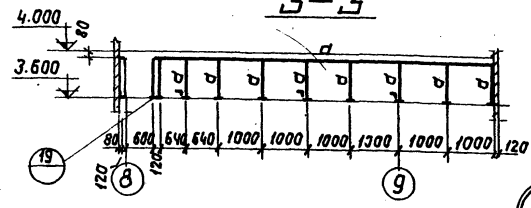
903-1-158

Тиловай проект

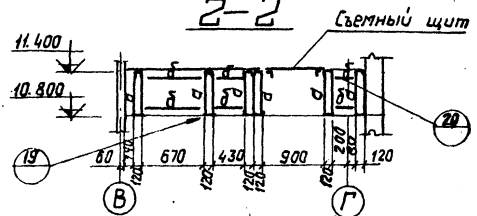
1-1



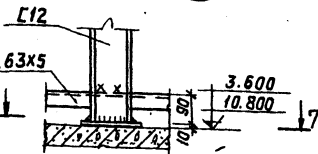
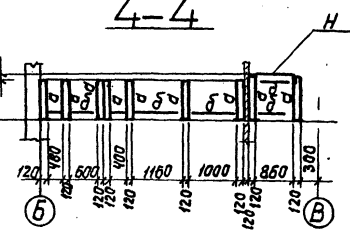
3-3



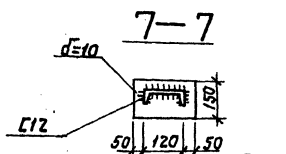
2-2



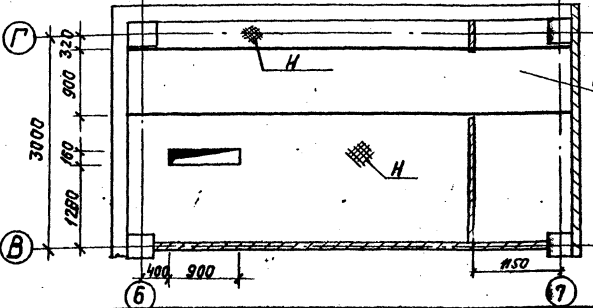
4-4



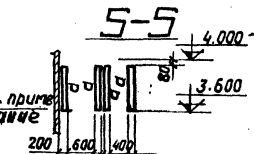
7-7



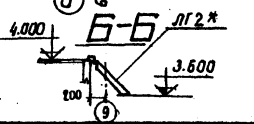
План перекрытия на отм. 11.400



5-5



6-6



* Марка ЛГ2* отличается от марки ЛГ2 уменьшением высоты на 200 мм

Перекрытие каналов и указанных на плане мест выполнять из съемных щитов из рифленой стали - δ=5, обрамленной по периметру L63x5 и -40x4. Наименьшее усилие крепления - 5т.

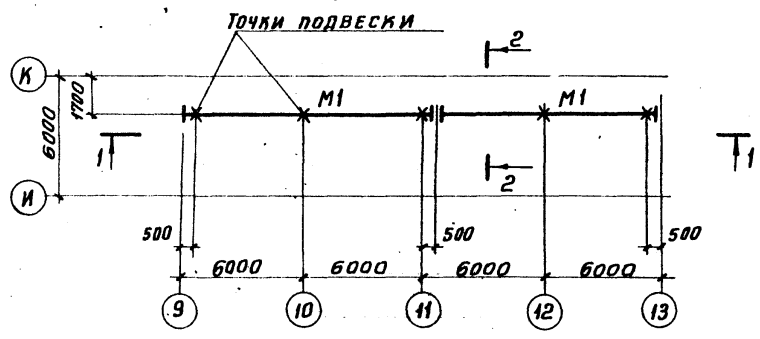
Перечень элементов

Марка эл. таб.	Наименование	Кол-во шт.	Вес в кг		Итого серия 1.459-2	Примечан.
			шт.	всех		
ЛГ2*	Лестничные марши под L45°	1	45	45	7	Вып. 4
ППГ 12	Ограждение площадки	1	24	24	95	
		1	45	45	97	

СМ. № тех. Подписи автора

ТП 903-1-158 -КМ-			Котельная с 4 котлами КЕ-6,5-1тс.		
Топливо - каменные и дровяные угли.					
Изм. лист	Исполн.	Подпись	Дата	Лист	Всего
Изд. отд.	Тил	Тилова		Р	11
Ил. констр.	Польденшилер	Тилова			
Рук. гр.	Чибрикова	Тилова			
Штукатур	Полова	Тилова			
Проверш	Сучилкина	Тилова			
Схемы стоек и балок на отм. 4.000; 11.400. Узлы 19, 20			САИТЕХПРОЕКТ		

СХЕМА МОНОРЕЛЬСА НА ОТМ. 11,530



2-2

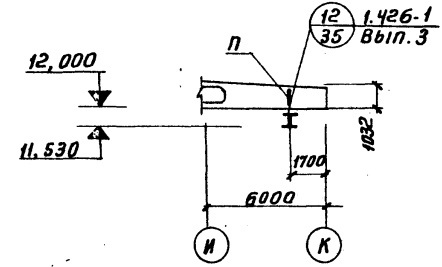


ТАБЛИЦА ЭЛЕМЕНТОВ КОНСТРУКЦИЙ

МАРКА ЭЛЕМЕНТА	СЕЧЕНИЕ ЭСКИЗ	СОСТАВ	МАРКА СТАЛИ	УСИЛИЯ Т			МАССА Т	ПРИМЕЧАНИЯ
				Нтс	Ртс	Мтсм		
М1	I	I 24 м	ВСт3псв	—	1.82	—	4,6	
П	ПС	2С 8	ВСтЗкп2	2.93	—	0,1		
С	L	L 63x5	ВСтЗкп2	—	—	—		
У	L	L 100x7	ВСтЗкп2	—	—	—		

СХЕМА ЛЕСТНИЦЫ НА ОТМ. 17,400

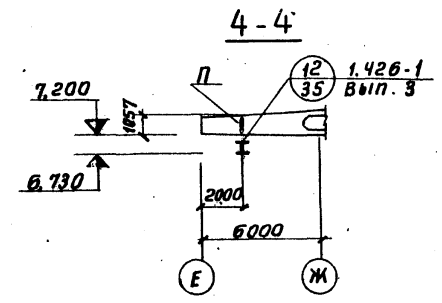
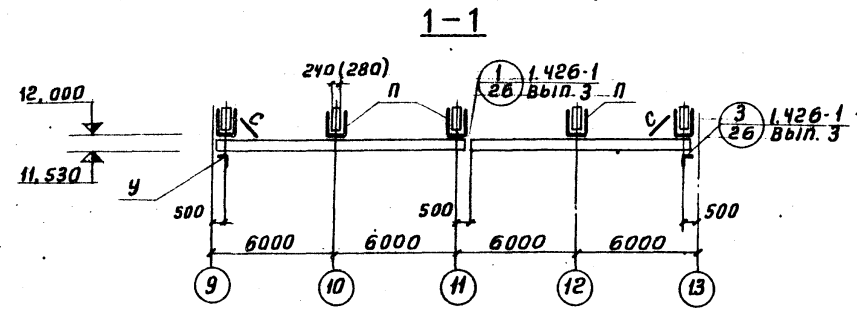
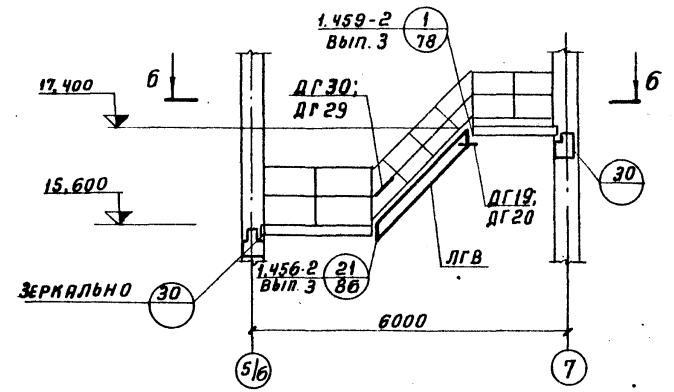
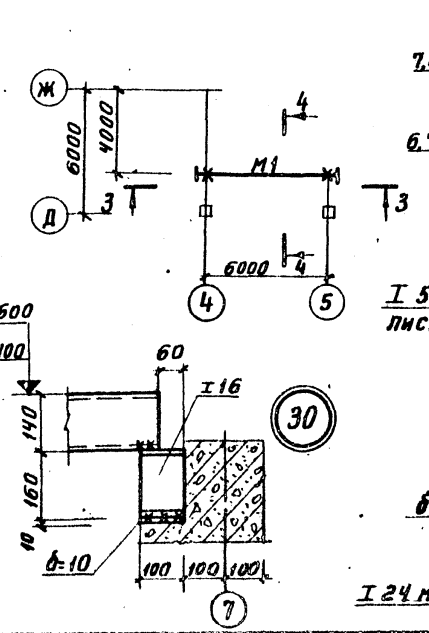
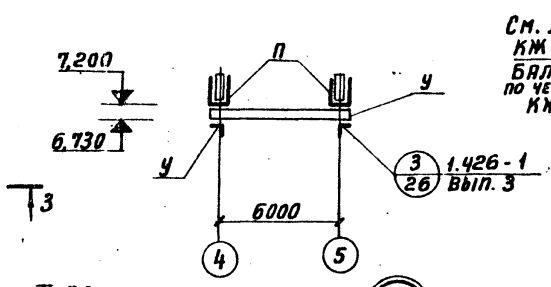


СХЕМА МОНОРЕЛЬСА НА ОТМ. 18,230

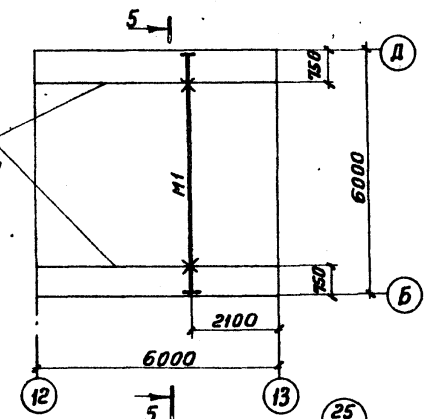
СХЕМА МОНОРЕЛЬСА НА ОТМ. 6,730



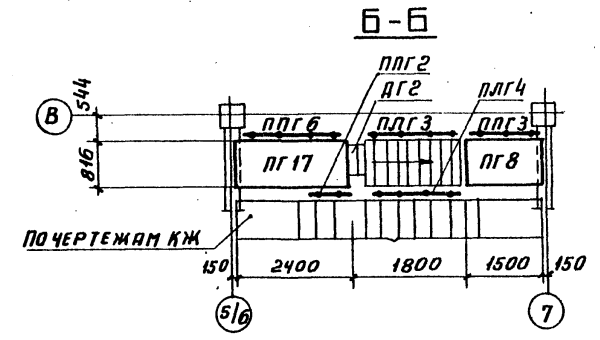
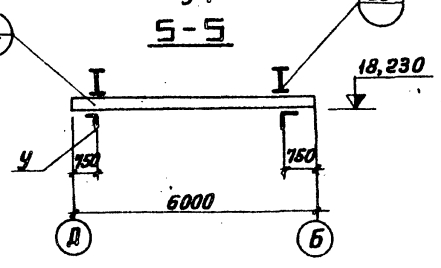
3-3



См. ЛИСТ КЖ-53
БАЛКА I 50
ПО ЧЕРТЕЖАМ КЖ



5-5



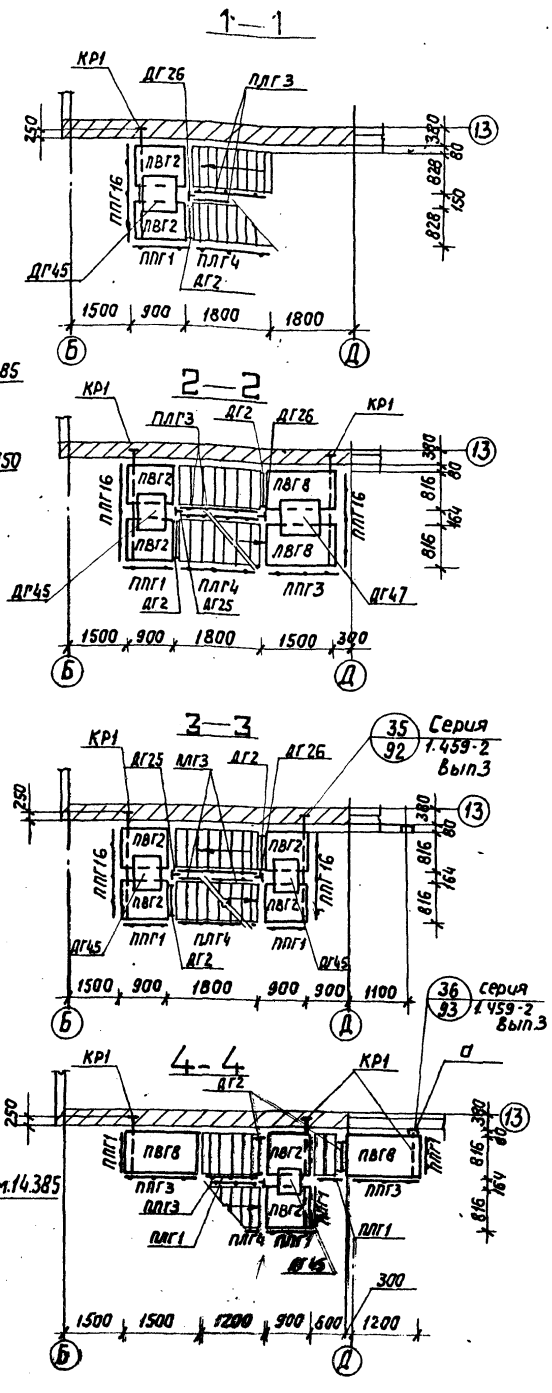
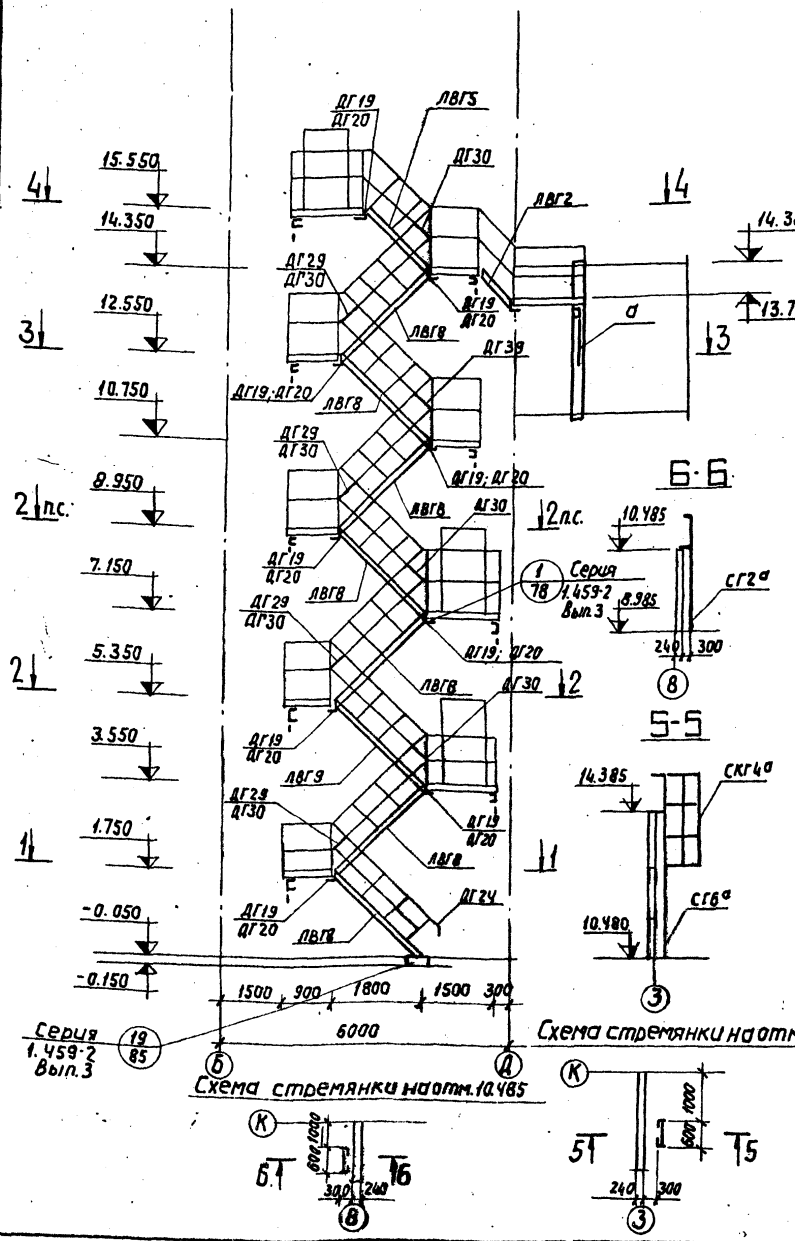
ОБЩИЕ ДАННЫЕ, ТЕХНИЧЕСКУЮ СПЕЦИФИКАЦИЮ МЕТАЛЛА СМ. ЛИСТ КМ1
ПЕРЕЧЕНЬ ЭЛЕМЕНТОВ СМ. НА ЛИСТЕ 9.

ТП 903-1-158 КМ		Котельная с 4 котлами КЕ-6,5-14 с топливно-каменными и бурьими угли	
ИЗМ. ЛИСТ И ДОКУМ. ПОДП. ДАТА		Лист	12
ИЗМ. ОТД. ГИИ		Р	
Пр. конст. ПОВЫШЕННЫЙ		САНТЕХПРОЕКТ	
Рук. гр. Четверикова		11.530; 6.730; 18.230. Узел 25	
Исполн. Попова		15580-04 1/1	
Кор. Терентьева		ФОРМАТ 22	

Альбом I
ТИПОВОЙ ПРОЕКТ 903-1-158

ИЗМ. ИСПОЛН. ПОПОВА, М. ПАТРА

Схема наружной лестницы на отм. 15.550 по оси 13



Перечень элементов

Марка эл-та	Наименование	Кол-во шт.	Вес в кг		Листа серии 1.459-2	Примечание
			шт.	Всех		
ЛВГ2	Лестничные марши	1	43	43	7	Серия 1.459-2 Вып.4
ЛВГ5		1	83	83	8	
ЛВГ8		8	122	976	9	
ПЛГ1	Ограждение лестничных маршей	2	14	28	65	
ПЛГ3		8	22	176	66	
ПЛГ4		4	22	88	66	
ПВГ2	Переходные площадки	12	50	600	41	
ПВГ8		6	75	450	43	
ПЛГ1	Ограждение переходных площадок	8	17	136	95	
ПЛГ3		4	24	96	95	
ПЛГ16		7	31	217	100	
ДГ2	Дополнительные элементы	9	19	171	68	Серия 1.459-2 Вып.3
ДГ19		10	2	20	75	
ДГ20		10	2	20	75	
ДГ24		1	1	1	76	
ДГ29		8	1	8	77	
ДГ30		8	1	8	77	
ДГ25		4	1	4	76	
ДГ26		4	1	4	76	
ДГ45		6	7	42	75	
ДГ47		2	11	22	75	
СКГ9	Стремянки	1	52	52	54	Вып.3
СКГ4		1	94	94	55	
СКГ4	Ограждение стремянки	1	30	30	107	Вып.4

Таблица элементов конструкций

Марка эл-та	Сечение		Марка стали	Усилия			Масса т	Примечан.
	Эскиз	Состав		N _{тс}	R _{тс}	M _{тс}		
С	С	С18	Всг3кп2	3,0	—	—	—	—
КР	7/2	1С18 2L125x10	Всг3кп2	3,0	1,5	—	—	—

Элементы с индексом, "д" отличаются от типовых уменьшением длины:
 СГ2^д от СГ2 на 300 мм; СГ6^д; СКГ4^д от СГ6, СКГ4 на 300 мм.

ТП-903-1-158 КМ

Изм. Лист № докум. Подпись Дата

Котельная с 4 котлами КЕ-6,5-1/С. Топливо-каменный или бурый уголь

Нач. отд. Гин. [подпись]

Ин. кантор. [подпись]

Рис. эр. [подпись]

Ст. инж. [подпись]

Инж. [подпись]

Литер. лист 13

СХЕМА НАРУЖНОЙ ЛЕСТНИЦЫ на отм. 15.550. Стремянки на отм. 14.985-14.385

САНТЕХПРОЕКТ

Альбом I

Типовой проект 903-1-158

Лист № 13

СХЕМА БАЛОК НА ОТМ. 3.700

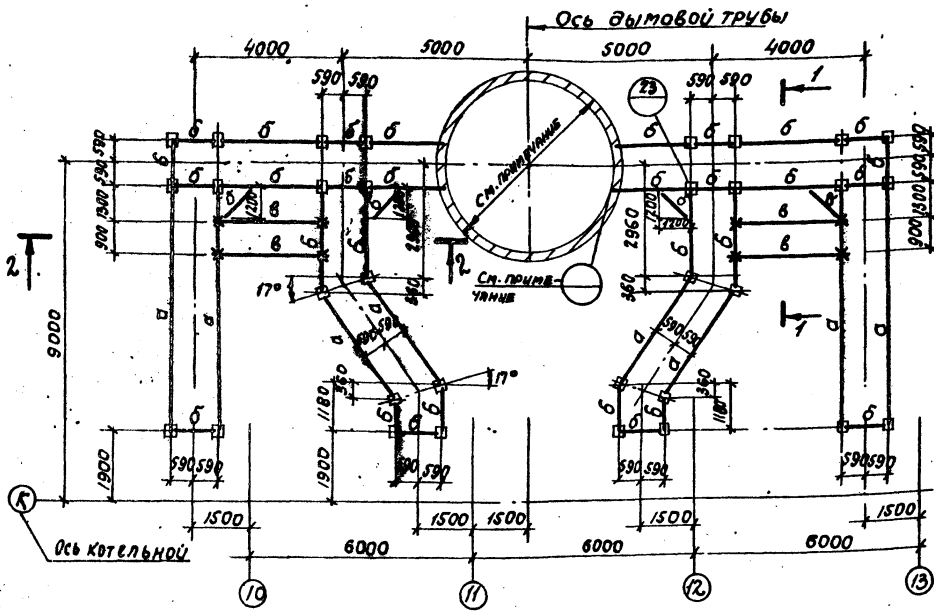


СХЕМА ПЛОЩАДОК И ОГРАЖДЕНИЙ

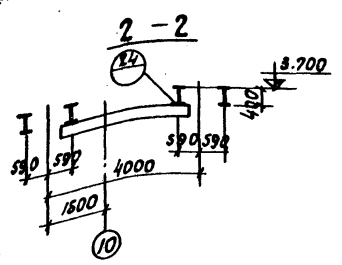
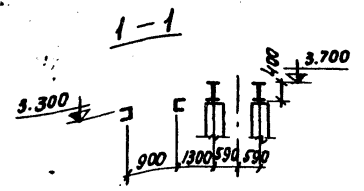
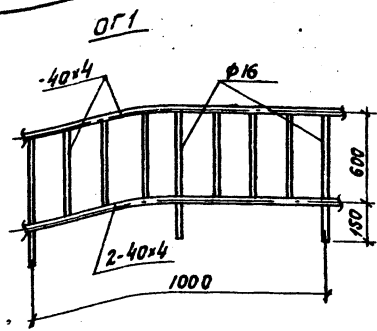
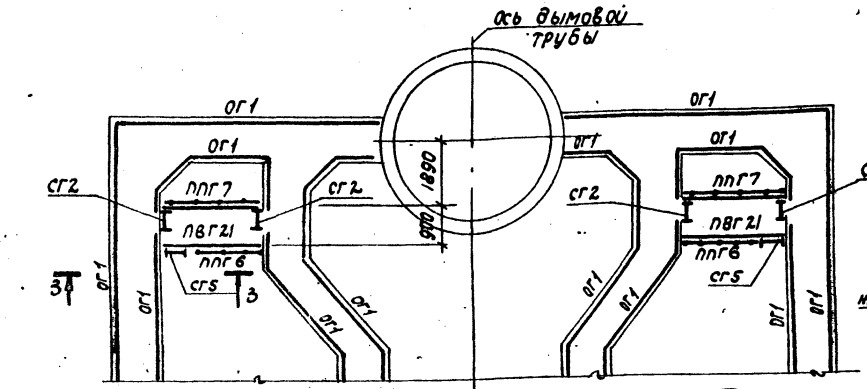


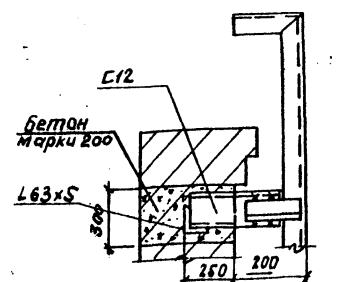
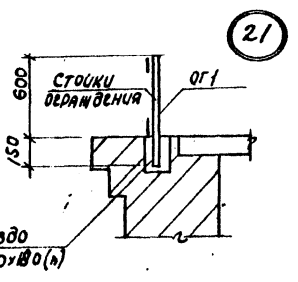
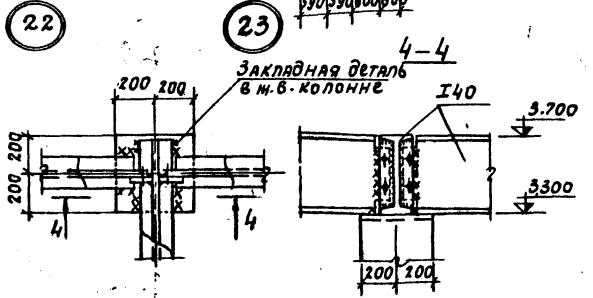
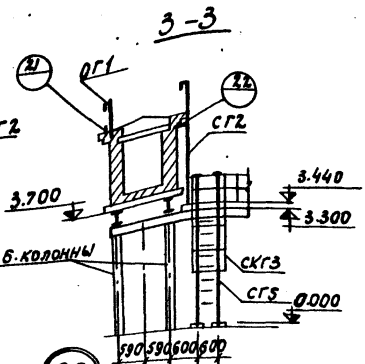
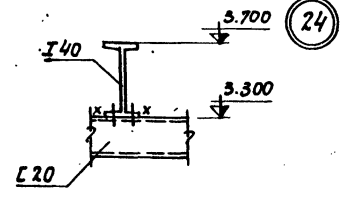
Таблица элементов конструкций

МАРКА ЭЛЕМЕНТА	Сечение		МАРКА СТАЛИ	УСИЛИЯ		МАССА Т	ПРИМЕЧАНИЕ
	ЭКСКУЗ	СОСТАВ		Мгс	Ргс		
а	I	I 40	См. ПРИМЕРЯНИЕ	-	15.0	-	0.75
б	I	I 40	-	-	5.0	-	-
в	С	С 20	-	-	-	-	-
огр 1	См. ДАННЫЙ ЛИСТ		в ст 3 кп 2	-	-	-	-

Перечень элементов

МАРКА	НАИМЕНОВАНИЕ	К-во ШТУК	МАССА В КГ		КЛИТОВ СЕРИИ К459-2	ПРИМЕЧАНИЕ
			1 шт.	Всего		
СГ 2	Стремянку	4	52	208	54	Серия 1.459-2
СГ 5 *		2	83	166	55	в. 3
СКГ 3	ОГРАЖДЕНИЕ СТРЕМЯНОК	2	25	50	107	Серия
ЛПГ 2 1	ПЕРЕХОДНЫЕ ПЛОЩАДКИ	2	164	328	47	1.459-2
ЛПГ 6	ОГРАЖДЕНИЕ ПЛОЩАДОК	2	36	72	96	в. 4
ЛПГ 7		2	45	90	97	

* Стремянку СГ 5 уменьшить по высоте на 160 мм.



МАТЕРИАЛ КОНСТРУКЦИЙ: для балок под газодобы сталь марки - при $t \leq -30^\circ C$ - в ст. 3 кп 2; $-30^\circ C > t > -40^\circ C$ - в ст. 3 кп 6; для остальных конструкций - в ст. 3 кп 2.

МОНТАЖ производить на болтах нормальной точности М16 и монтажной сварке.

Элементы, для которых в таблице усилия не указаны, крепить на ст.

Узел оформления балок на трубу решается при привязке проекта в зависимости от примененного проекта трубы.

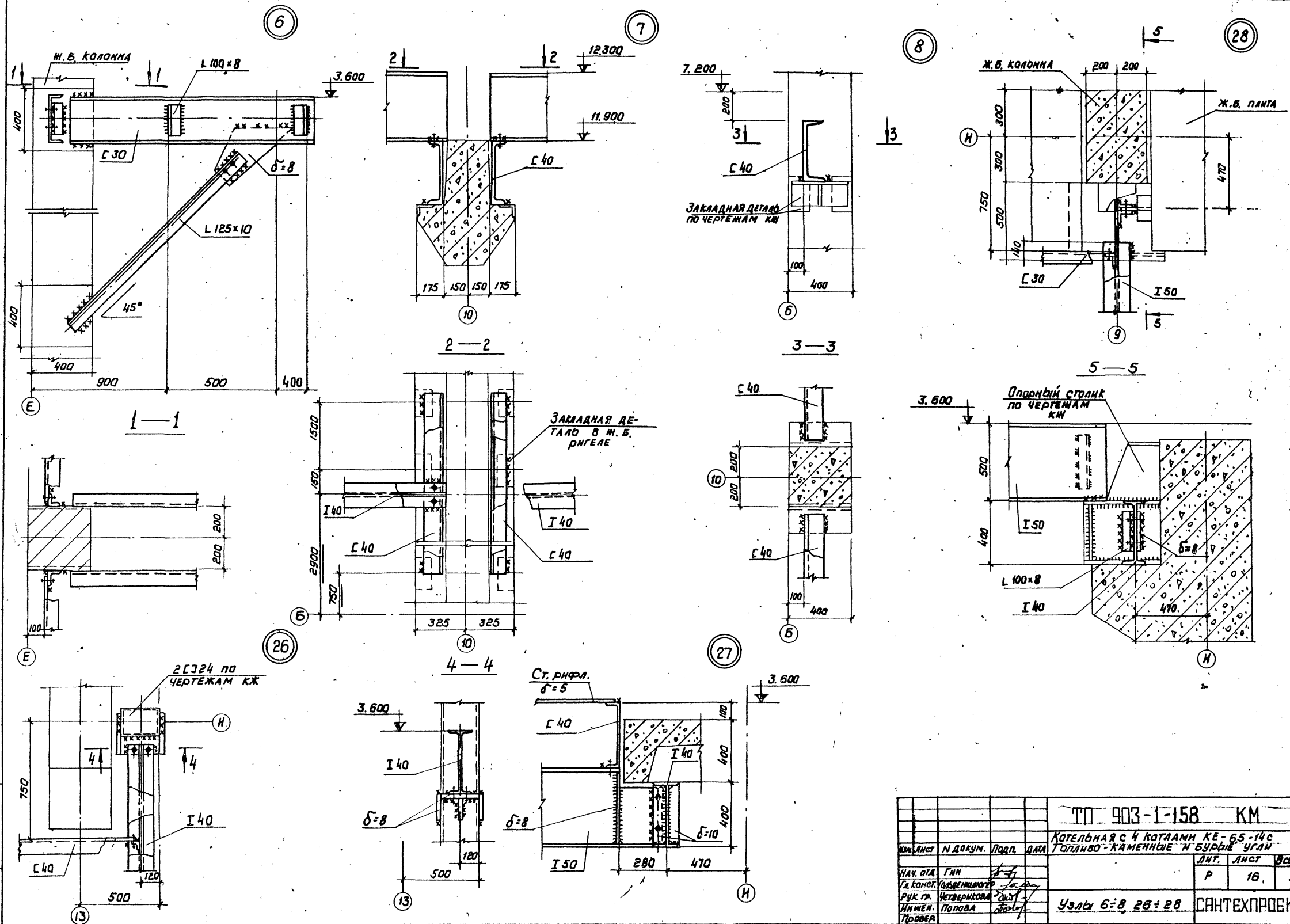
ТН 903-1-158 КМ		Лист	14
ЦАМ Лист № 100/101. Лист № 102/103. Котельная с 4 котлами КЕ - 6.5-14с. 1978 топливо - каменные и бурые угли			
Инв. отд. ГИИ	Литер. лист	Листов	
Лит. экз. Инженер Попов	Литер. лист	Листов	
Инженер Попов	Литер. лист	Листов	
Инженер Попов	Литер. лист	Листов	

Туповой проект 903-1-158 Альбом I

Лист № 100/101

Топовой проект 903-1-158 Альбом I

Изм. и подп. Подп. и дата



ТП 903-1-158 КМ		КОТЕЛЬНАЯ С 4 КОТЛАМИ КЕ-65-14С		ЛИТ.	ЛИСТ	ВСЕГО
Изм.	Лист	И докум.	Подп.	ДАТА	Р	16
НАЧ. ОТД.	ГМИ	Г/д. КОНСТ.	ПОДВЕЩЕНКО	РУК. ГР.	ЧЕТВЕРИКОВА	ПРОВЕР.
ИНЖЕН.	ПОЛОВА	ПРОВЕР.				
Узлы 6:8, 28:28					САНТЕХПРОЕКТ	

