

Т И П О В А Я
ТЕХНОЛОГИЧЕСКАЯ
КАРТА

РАЗДЕЛ 07
АЛЬБОМ 07.27

*Монтаж систем центрального отопления
и горячего водоснабжения, инструменты,
приспособления малой механизации и
вспомогательные работы.*

16967-27
ЦЕНА 2-76

ЦЕНТРАЛЬНЫЙ ИНСТИТУТ ТИПОВОГО ПРОЕКТИРОВАНИЯ
ГОССТРОЯ СССР

Москва, А-465, Сивильная ул., 23

Сдано в печать XI 1981 г.
Заказ № 12303 Тираж 550 экз.

Центральное отопление 7.04.01

Стр.

Установка радиаторов	ТТК 7.04.01.01	2
Установка ребристых труб	ТТК 7.04.01.02	20
Установка конвекторов	ТТК 7.04.01.03	29
Монтаж <i>элеваторных</i> узлов	ТТК 7.04.01.04	41
Монтаж систем отопления	ТТК 7.04.01.05	47
Гидравлическое испытание санитарно-технических систем	ТТК 7.04.01.06	70
Инструменты, приспособления и средств малой механизации	ТТК 7.04.01.07	83
Вспомогательные работы	ТТК 7.04.01.08	114

Горячее водоснабжение 7.04.04

Установка водоводяных скоростных секционных водоподогревателей	ТТК 7.04.04.01	125
Установка емкостных водоподогревателей	ТТК 7.04.04.02	135

Монтаж внутренних санитарно-технических систем	ТТК 7.04.01.01
Содержание альбома	Альбом II Лист

07.27

ТТК 7.04.01 и 7.04.04

ТИПОВЫЕ ТЕХНОЛОГИЧЕСКИЕ КАРТЫ НА МОНТАЖ ВНУТРЕННИХ
САНИТАРНО-ТЕХНИЧЕСКИХ СИСТЕМ

СОДЕРЖАНИЕ ТТК

- Альбом I. Монтаж систем водопровода и канализации
- Альбом II. Монтаж систем центрального отопления и горячего водоснабжения, а также инструменты, приспособления, средства малой механизации и вспомогательные работы
- Альбом III. Монтаж воздушного отопления, газопровода и отопительных котельных

Альбом

РАЗРАБОТАНЫ

УТВЕРЖДЕНЫ

ПИ "Проектпромвентили-
ция"

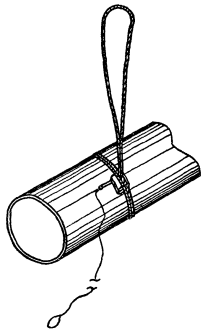
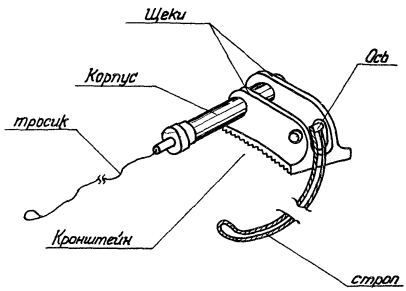
и введены в действие
Главпромвентилиацией
Минмонтажспецстроя СССР
приказ № 126
от 12 ноября 1968 г.

Центральный институт типовых проектов

16967-27 3

07.27.08

Д. Зенков
 А. Булатова
 М. П. П. П.
 С. П. ЛИНЖЕНЕР
 Механик
 М. Ф. Ф. Ф.
 С. П. СПЕЦИАЛИСТ
 Проектрангавтоплат
 С. П. СПЕЦИАЛИСТ



Вспомогательные работы		ТТК	
1967		7.04.01.08	
Полуавтоматический строп		Альбом	лист
		II	2

07.27.08

Чертежи
Устройства
техник
А. Срингав
Штационист

Диаметр каната в мм	Допускаемое усилие на 1 ветвь стропы в кг			
	Угол наклона стропы к вертикали в град			
	0	30	45	60
8.7	400	350	280	200
11.0	600	500	400	300
13.0	900	800	600	400
15.5	1300	1100	900	600
17.5	1700	1500	1200	800
19.5	2100	1800	1500	1000
22.0	2700	2300	1900	1300
24.0	3200	2800	2300	1600
26.0	3900	3400	2800	2000

При эксплуатации стропов, канатов, траверс руководствоваться §§ 5,28-5,42 СНиП III-A11-62 "Техника безопасности в строительстве"

Вспомогательные работы

ТТК 7.04.01.08

1967г.

Выбор диаметра стальных канатов для стропов

Листом II

Лист 3

Название и эскиз

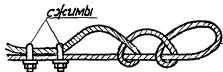
Назначение

Прямой узел



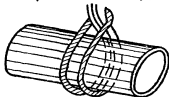
Вязка концов канатов

Штыковой узел



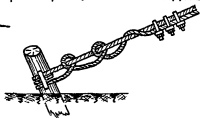
Вязка концов толстых канатов

Мертвая петля



Вязка стропов при зачалке их на одном или двух концах

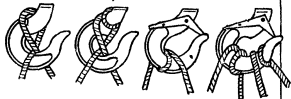
Узел крепления к анкерам



Крепление лебедок к якорям

Петли для крепления стропов на крюке

Увязывание стропов на крюке



Вспомогательные работы

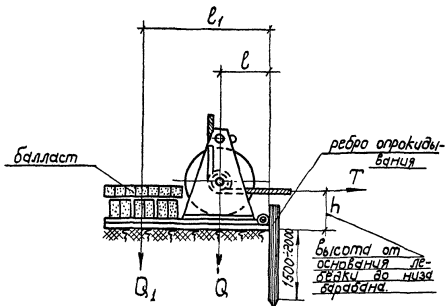
ТТК
7.0401.08

1967г.

Узлы и петли из стальных канатов

Альбом Лист
II 4

07.27.08



$$Q_1 = 2 \frac{Th - Ql}{l_1}$$

T — усилие в тросе, идущем на лебедку в т

Q — вес лебедки в т

Q₁ — вес балласта в т

l — расстояние от ребра опрокидывания рамы до оси, проходящей через центр лебедки, в м

l₁ — расстояние от ребра опрокидывания до оси, проходящей через центр тяжести балласта, в м.

Примечание.

Канат должен подходить к барабану лебедки снизу и располагаться в горизонтальной плоскости. При большом отклонении каната от горизонтальной плоскости (более 30°) рекомендуется устанавливать отводные блоки.

Вспомогательные работы.

ТТК
7.04.01.08

1967г. Установка барабанной лебедки

Альбом Лист
II 5

Т. Черепкова
 Т. Черепкова
 Техник
 А. Грингауз
 Специалист
 И. Александрович

07.27.08

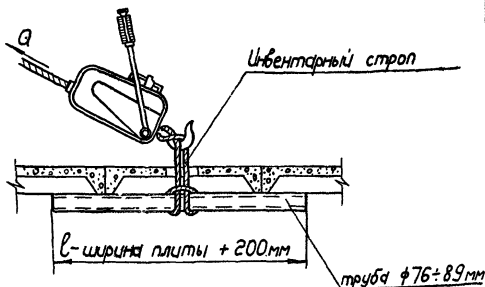
Т. Макарова

Техник

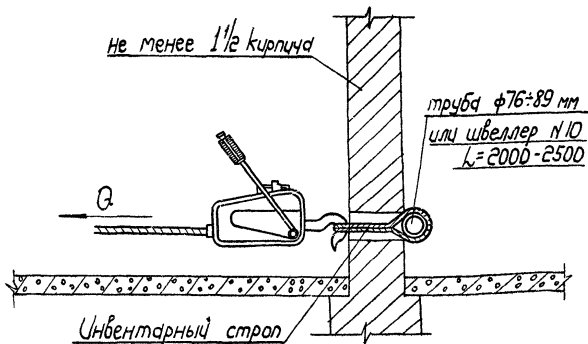
А. Рыжов

Гл. специалист

Крепление лебедки за перекрытие.



Крепление лебедки за кирпичную стену.



Вспомогательные работы

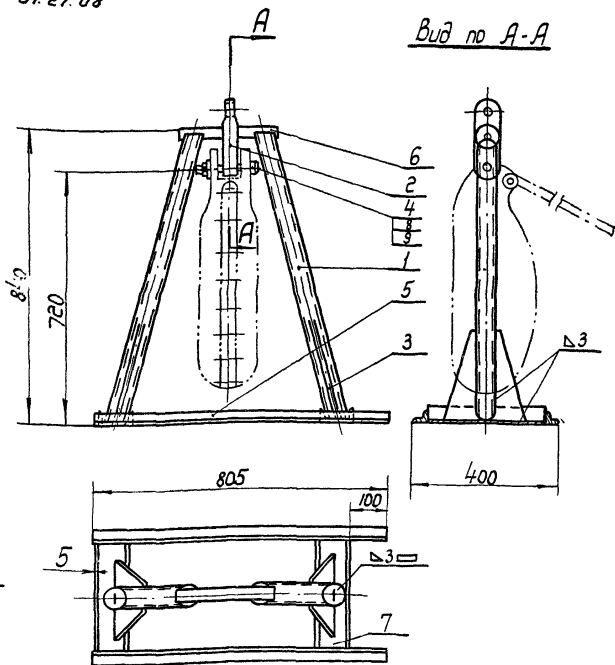
ГТК
7.04.01.08

1967 Крепление рычажных лебедок

Альбом Лист
II 6

07.27.08

Л. специалист А. А. Брунсуз | Механик | Е. Ермаков



9	гост 5957-54	Шайба 24	1	Сталь Ст.3	0,03	0,03		5	7-64-52-05	Уголок 38x38x4,3	2	Сталь Ст.3	1,2	2,4	без черт.
8	гост 5915-62	Гайка М24	1	"	0,1	0,1		4	7-64-52-04	Болт	1	Сталь Ст.5	0,5	0,5	
7	гост 7798-62	Швеллер №8	2	"	2,3	4,6	без черт.	3	7-64-52-03	Косынка	4	Сталь Ст.3	0,6	2,4	
6	гост 7-64-52-06	Стержень $\phi 26, L=250$	1	"	1,4	1,4	"	2	7-64-52-02	Серьга	1	Сталь Ст.3	2,0	2,0	
5	гост 7-64-52-05	Стойка	1	"	1,4	1,4	"	1	7-64-52-01	Стойка	2	Сталь Ст.3	3,2	6,4	
мм 783	Обознач.	Наименов.	кол.	Материал	1 шт. осн. вес в кг	1 шт. осн. вес в кг	проч. мм	1 шт. осн. вес в кг	Обознач.	Наименов.	кол.	Материал	1 шт. осн. вес в кг	1 шт. осн. вес в кг	Прим.

Вспомогательные работы

ТТК 7.04.01.08

1967г.

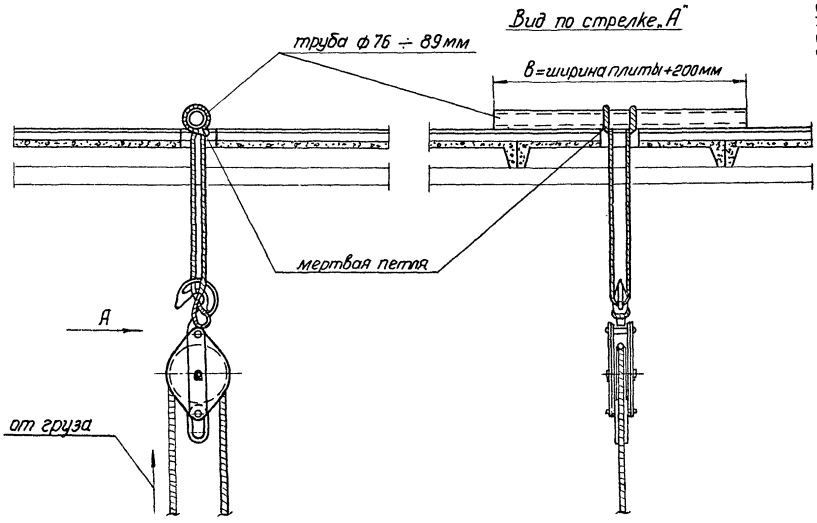
Опора под рычажную лебедку

Альбом Лист II 7

16967-27 123

Проектпробентляция	нач. отдела Вл. специалист	А. Вудей Л. Ф.	С. Памороцкий А. Грингауз	Рук. группы техник	В. Подоварский Е. Ермаова
--------------------	-------------------------------	-------------------	------------------------------	-----------------------	------------------------------

07.27.08



1967г
Вспомогательные работы
Крепление блока к перекрытию

10967-27 124

ТТК
7.4.01.08
Л.В.М.Л.С.Т.
II
8

