

ТИПОВОЙ ПРОЕКТ
903-9-12тп86
БАК-АККУМУЛЯТОР ГОРЯЧЕЙ ВОДЫ ДЛЯ СИСТЕМ
ТЕПЛОСНАБЖЕНИЯ ЕМКОСТЬЮ 2 ТЫС. КУБ. М

АЛЬБОМ IV
СОСТАВ ПРОЕКТА

- АЛЬБОМ I ТЕХНОЛОГИЧЕСКОЕ ОБОРУДОВАНИЕ
- АЛЬБОМ II ПРОТИВОКОРРОЗИОННАЯ ЗАЩИТА
- АЛЬБОМ III КОНСТРУКЦИИ МЕТАЛЛИЧЕСКИЕ
- АЛЬБОМ IV ПЕРЕДВИЖНАЯ СТРЕЛЯЧКА
- АЛЬБОМ V ОСНОВАНИЕ И ФУНДАМЕНТ
- АЛЬБОМ VI ТЕПЛОВАЯ ИЗОЛЯЦИЯ
- АЛЬБОМ VII ТЕПЛОИЗОЛЯЦИОННЫЕ КОНСТРУКЦИИ И ДЕТАЛИ
- АЛЬБОМ VIII ТЕХНОЛОГИЯ МОНТАЖА
- АЛЬБОМ IX ПРИСПОСОБЛЕНИЯ ДЛЯ МОНТАЖА
- АЛЬБОМ X СМЕТЫ
- АЛЬБОМ XI ВЕДОМОСТЬ ПОТРЕБНОСТИ В МАТЕРИАЛАХ
- АЛЬБОМ XII СПЕЦИФИКАЦИИ ОБОРУДОВАНИЯ

РАБОЧИЕ ЧЕРТЕЖИ

РАЗРАБОТАН:

ВНИПИЭНЕРГОПРОМ
ЦНИИПРОЕКТСТАЛЬКОНСТРУКЦИЯ
ГПИ ФУНДАМЕНТПРОЕКТ
ВНИПИТЕПЛОПРОЕКТ
ГИПРОНЕФТЕСПЕЦМОНТАЖ

-АЛЬБОМ I, II, X, XII
-АЛЬБОМ III, IV
-АЛЬБОМ V
-АЛЬБОМ VI, VII
АЛЬБОМ VIII, IX

ГЛАВНЫЙ ИНЖЕНЕР ИНСТИТУТА В.В. Ларионов
ГЛАВНЫЙ ИНЖЕНЕР ПРОЕКТА В.А. Булдыков

УТВЕРЖДЕН

НА СТАДИИ ПРОЕКТ Мин-
энерго СССР протоколом
от 18.06.85 № 58
ВВЕДЕН В ДЕЙСТВИЕ
НА СТАДИИ РАБОЧАЯ ДО-
КУМЕНТАЦИЯ Минэнерго СССР
ПРОТОКОЛОМ ОТ 18.06.85 № 58
С НОЯБРЯ 1985.

© ГИ ИПП, 1985

				Приведен

Изм. №

Содержание альбома

Обозначение	Наименование	Страница	Обозначение	Наименование	Страница
	Титульный лист	1			
	Содержание	2 - 3			
НЗ2.00.000	Стремянка передвижная	4	НЗ2.03.000	Стремянка	46
НЗ2.00.000СБ	Сборочный чертеж	5 - 9	НЗ2.03.000СБ	Сборочный чертеж	47
НЗ2.00.000ВС	Ведомость спецификаций	10 - 12	НЗ2.03.001	Хомут	46
НЗ2.00.000ВП	Ведомость покупных изделий	12	НЗ2.03.002	Хомут	46
НЗ2.00.000ТУ	Технические условия	13 - 18	НЗ2.03.003	Скоба	46
НЗ2.00.000ПС	Паспорт	18 - 32			
НЗ2.00.001	Прокладка	33	НЗ2.03.100	Лестница	48
НЗ2.00.002	Прокладка	33	НЗ2.03.100СБ	Сборочный чертеж	49
НЗ2.00.003	Прокладка	33	НЗ2.03.101	Ступенька	48
НЗ2.00.004	Бобышка	33	НЗ2.03.102	Подкладка	48
НЗ2.00.005	Болт специальный	34	НЗ2.03.103	Уголок	48
НЗ2.00.006	Прокладка	34			
НЗ2.00.009	Прокладка	34	НЗ2.03.200	Площадка	50
НЗ2.00.011	Поднос	34	НЗ2.03.200СБ	Сборочный чертеж	50
			НЗ2.03.201	Ребра	50
НЗ2.00.100	Болт специальный	35	НЗ2.04.000	Ограничитель	51
НЗ2.00.100СБ	Сборочный чертеж	35	НЗ2.04.000СБ	Сборочный чертеж	51
НЗ2.00.101	Флажок	35	НЗ2.04.001	Ребра	51
НЗ2.00.102	Шайба	35	НЗ2.04.002	Уголок	51
НЗ2.00.103	Звено переходное	36			
НЗ2.00.104	Болт	36			
НЗ2.00.200	Кронштейн	36	НЗ2.05.000	Ролик горизонтальный	52
НЗ2.00.201	Ребра	36	НЗ2.05.000СБ	Сборочный чертеж	52
			НЗ2.05.001	Ролик	52
			НЗ2.05.002	Гайка	53
			НЗ2.05.003	Шайба	53
			НЗ2.05.004	Ось	53
НЗ2.01.000	Лестница откидная	37			
НЗ2.01.000СБ	Сборочный чертеж	38	НЗ2.05.100	Кронштейн	53
НЗ2.01.001	Ось	37	НЗ2.05.100СБ	Сборочный чертеж	54
НЗ2.01.002	Втулка	37	НЗ2.05.101	Ребра	54
НЗ2.01.003	Сервага	39	НЗ2.05.103	Ребра	54
НЗ2.01.004	Палец	39			
НЗ2.01.005	Шайба	39			
НЗ2.01.100	Кронштейн	39	НЗ2.06.000	Площадка выдвижная	55
НЗ2.01.100СБ	Сборочный чертеж	40	НЗ2.06.000СБ	Сборочный чертеж	56
НЗ2.01.102	Площадка	41	НЗ2.06.001	Защелка	55
НЗ2.01.103	Уголок	41	НЗ2.06.002	Болт сферический	55
НЗ2.01.104	Ребра	41	НЗ2.06.003	Рукоятка	55
НЗ2.01.200	Лестница	41	НЗ2.06.100	Рама	57
НЗ2.01.200СБ	Сборочный чертеж	42	НЗ2.06.100СБ	Сборочный чертеж	58
НЗ2.01.201	Стойка	43	НЗ2.06.101	Ребра	57
НЗ2.01.204	Поручень	43	НЗ2.06.102	Косынка	57
НЗ2.01.205	Накладка	43	НЗ2.06.103	Планка	57
НЗ2.01.206	Кронштейн	43			
НЗ2.01.300	Зацеп	44	НЗ2.07.000	Фиксатор	59
НЗ2.01.301	Ручка	44	НЗ2.07.000СБ	Сборочный чертеж	59
НЗ2.01.302	Крюк	44	НЗ2.07.001	Кольца	59
			НЗ2.07.002	Рукоятка	60
			НЗ2.07.003	Винт	60
			НЗ2.07.004	Прута	60
			НЗ2.07.005	Шайба	60
			НЗ2.07.006	Прокладка	61
НЗ2.02.000	Ограждение	44			
НЗ2.02.000СБ	Сборочный чертеж	45	НЗ2.08.000	Ролик горизонтальный	61
НЗ2.02.001	Хомут	45	НЗ2.08.000СБ	Сборочный чертеж	62
НЗ2.02.002	Хомут	45	НЗ2.08.001	Прокладка	61
			НЗ2.08.002	Ось	61

Мулевой проект № 9039-12,86
Альбом II

Шифр-название, материал и форма, величина шифра, шифр-измерения, материал и форма

Формат Зона	Поз.	Обозначение.	Наименование.	Кол.	Приме- чание.
			<u>Документация.</u>		
*		1132.00.000.СБ	Сборочный чертеж		* А2х5
Ж		1132.00.000.ВС	Ведомость спецификации		* А3х5
А3		1132.00.000.ВП	Ведомость покупных изделий.		
		1132.00.000.ТУ	Технические условия		
		1132.00.000.ПС	Паспорт		
			<u>Сборочные единицы</u>		
А4	1	1132.00.100	Болт специальный	1	
А4	2	1132.00.200	Кронштейн	2	
А4	3	1132.01.000	Лестница откидная	1	
А4	4	1132.02.000	Ограждение	1	
А4	5	1132.03.000	Стремянка	1	
А4	6	1132.04.000	Ограничитель	2	
А4	7	1132.05.000	Ролик горизонтальный	2	
А4	8	1132.06.000	Площадка выдвигная	1	
А4	9	1132.07.000	Фиксатор	2	
А4	10	1132.08.000	Ролик горизонтальный	2	
			<u>Детали</u>		
А4	12	1132.00.001	Прокладка	1	
А4	13	1132.00.002	Прокладка	1	
А4	14	1132.00.003	Прокладка	2	
А4	15	1132.00.004	Бобышка	2	
А4	16	1132.00.005	Болт специальный	2	
А4	17	1132.00.006	Прокладка	1	
		1132.00.000			
Изм.	Лист	№ докум.	подп.	Дата	
Разраб.	А.Т.Козлова	»	»	»	
Пров.	Жиряков	»	»	»	
Вед. кон.	Будяков	»	»	»	
Н. контр.	Жиряков	»	»	»	
Утв.	Будяков	»	»	3.9.85	
		Стремянка		Лит. Лист Листов	
		передвигная.		И 1 1 4	
				ЦНИИПРОЕКТСТАЛЬКОНСТРУКЦИЯ	
				им. Мельникова	

Формат Зона	Поз.	Обозначение.	Наименование.	Кол.	Приме- чание.
			<u>Стандартные изделия</u>		
			Болты по ГОСТ 7798-70		
	20		М8х20.68	1	
	21		М8х25.68	16	
	22		М12х35.68	4	
	23		М12х55.68	20	
			Гайки по ГОСТ 5915-70		
	24		М8.5	34	
	25		М10.5	4	
	26		М12.5	56	
		<u>Переменные данные для</u>	<u>исполнений:</u>		
			1132.00.000		
			<u>Сборочные единицы</u>		
*	29	1132.11.000	Каретка	1	* А4х2
Ж	30	1132.12.000	Кронштейн	1	* А4х3
			<u>Детали</u>		
А4	12	1132.00.001	Прокладка	1	
А4	13	1132.00.002	Прокладка	1	
	32	1132.00.001-02	Прокладка	1	
	33	1132.00.002-02	Прокладка	1	
			1132.00.000-01		
			<u>Сборочные единицы</u>		
		1132.00.000		Лист 2	

Формат Зона	Поз.	Обозначение.	Наименование.	Кол.	Приме- чание.
*	29	1132.11.000-01	Каретка	1	* А4х2
Ж	30	1132.12.000	Кронштейн	1	* А4х3
			<u>Детали</u>		
А4	12	1132.00.001	Прокладка	1	
А4	13	1132.00.002	Прокладка	1	
	32	1132.00.001-01	Прокладка	1	
	33	1132.00.002-01	Прокладка	1	
			1132.00.000-02		
			<u>Сборочные единицы</u>		
*	29	1132.11.000-02	Каретка	1	* А4х2
Ж	30	1132.12.000	Кронштейн	1	* А4х3
			<u>Детали</u>		
А4	12	1132.00.001	Прокладка	1	
А4	13	1132.00.002	Прокладка	1	
	32	1132.00.001-01	Прокладка	1	
	33	1132.00.002-01	Прокладка	1	
			1132.00.000-03		
			<u>Сборочные единицы</u>		
*	29	1132.11.000-03	Каретка	1	* А4х2
Ж	30	1132.12.000-01	Кронштейн	1	* А4х3
		1132.00.000		Лист 3	

Формат Зона	Поз.	Обозначение.	Наименование.	Кол.	Приме- чание.
			<u>Детали</u>		
А4	34	1132.00.009	Прокладка	2	
	35	-01	Прокладка	2	
А4	36	1132.00.011	Подкос	1	
	37	-01	Подкос	1	
			1132.00.000-04		
			<u>Сборочные единицы</u>		
*	29	1132.11.000-04	Каретка	1	* А4х2
*	30	1132.12.000-02	Кронштейн	1	* А4х3
			<u>Детали</u>		
А4	34	1132.00.009	Прокладка	2	
	35	-01	Прокладка	2	
А4	36	1132.00.011	Подкос	1	
	37	-01	Подкос	1	
			1132.00.000-05		
			<u>Сборочные единицы</u>		
*	29	1132.11.000-05	Каретка	1	* А4х2
*	30	1132.12.000-03	Кронштейн	1	* А4х3
			<u>Детали</u>		
А4	34	1132.00.009	Прокладка	2	
	35	-01	Прокладка	2	
А4	36	1132.00.011	Подкос	1	
	37	-01	Подкос	1	
		1132.00.000		Лист 4	

Типовой проект № 903-9-12.86
СП
Арблат II

Рис.1

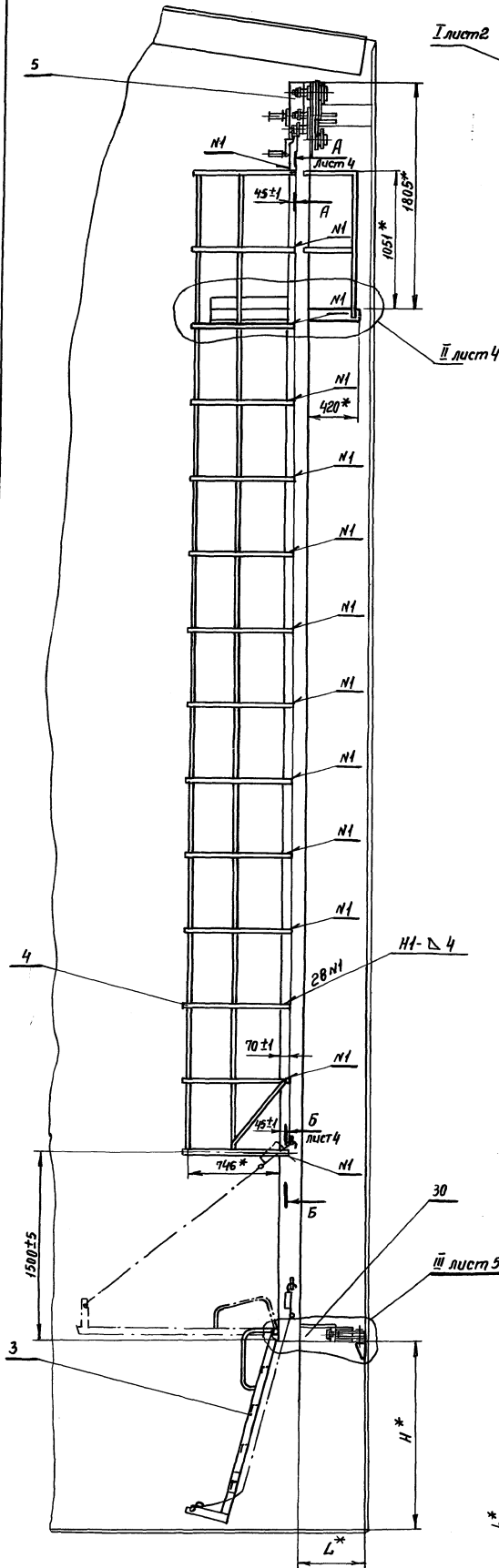
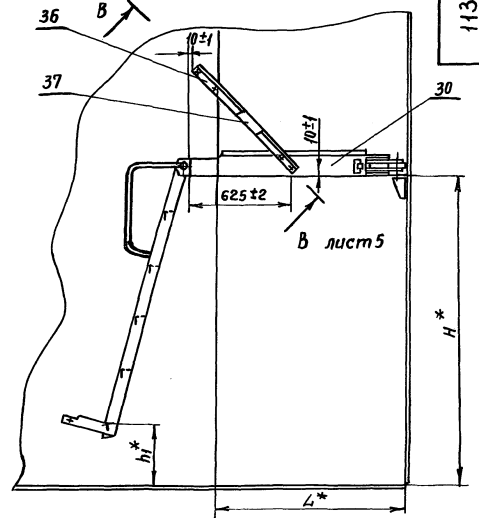
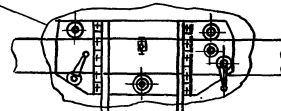


Рис.2

М1:20

Остальное-см. Рис.1



1132.00.000 СБ

- Бобышку поз.15 приварить на монтаже к направляющей по данному чертежу, предварительно установив передвижную стремянку поочередно в крайние положения до упора. Фиксатор черт. №1132.Н.500 СБ должен свободно входить в отверстие бобышки поз.15 и фиксировать стремянку.
- Кронштейн поз.2 приварить к стенке резервуара по данному чертежу предварительно установив и зафиксировав стремянку в крайних положениях фиксатором черт. №1132.Н.500 СБ. Болт спец. поз.1 должен свободно входить в отверстие кронштейна поз.2 и кронштейна поз.30.
- Отв. ф4 сверлить в стремянке поз.5 по отв. в ограждении поз.4 при контрольной сборке на заводе-изготовителе по данному чертежу. черт. №1132.02.000 СБ, черт. №1132.03.000 СБ.
- Крепление ограждения поз.4, к стремянке поз.5 выполнять на монтаже по данному чертежу и черт. №1132.02.000 СБ.
- Сборку стремянки поз.5 выполнять на монтаже по данному чертежу и черт. №1132.03.000 СБ. Установку стремянки поз.5 производить в сборе с выдвижной площадкой поз.8.
- Каретку поз.29 установить на монтаже по данному чертежу и черт. №1132.Н.000 СБ.
- Размер L₁ обеспечить набором прокладок поз.12, 32.
- Размер L₂ обеспечить набором прокладок поз.13, 33.
- Размер L* обеспечить регулировкой специального болта поз.16
- Кронштейн поз.30 установить на монтаже по данному чертежу.
- Отв. ф9 в стремянке поз.5 и отв. ф9 в кронштейне поз.30 сверлить по отверстиям в деталях поз.36, 37 при контрольной сборке на заводе-изготовителе по данному чертежу.
- Укосины поз.36, 37 установить на монтаже по данному чертежу.
- Зазор в между нижним роликом черт. №1132.Н.200 СБ и направляющей обеспечить по всей длине перемещением нижнего ролика в пазы плиты черт. №1132.Н.001.
- Сварные швы по ГОСТ 5264-80.
- Сварку производить электродами Э42 по ГОСТ 9467-75.
- * Размеры для справок.
- Остальные т.т. по Техническим условиям 1132.00.000 ТУ.

Таблицу исполнения см. на листе 2.

1132.00.000 СБ

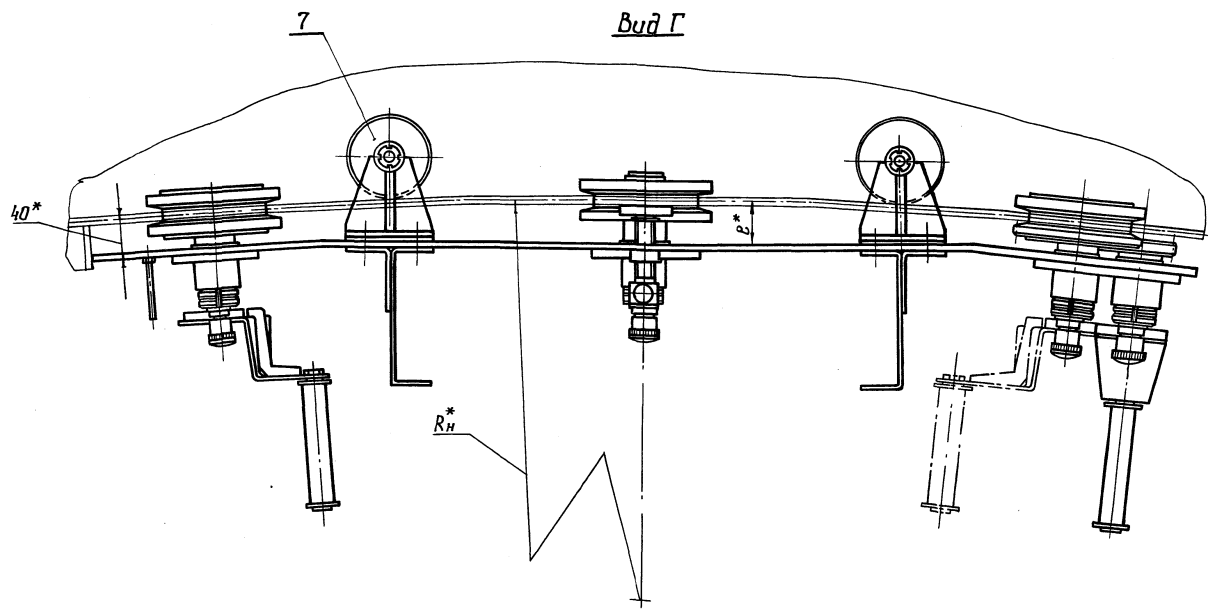
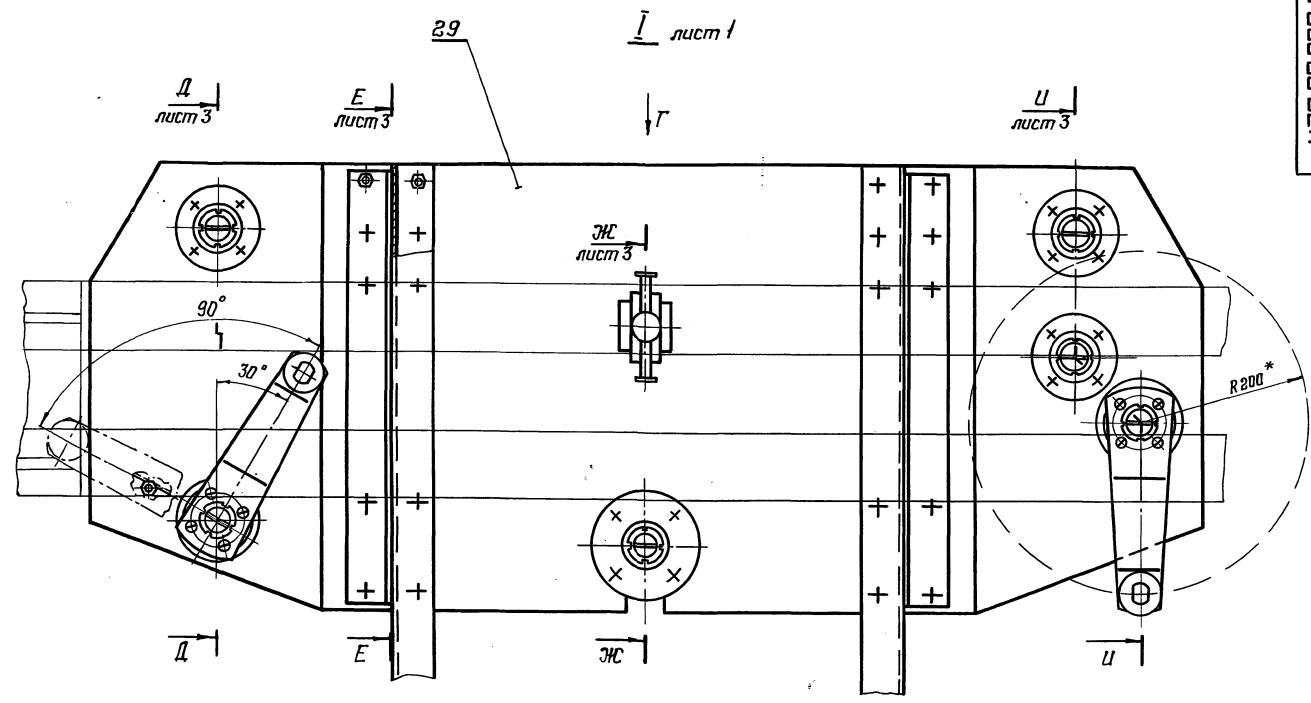
				1132.00.000 СБ		
Изм./Лист	И.в.кум.	Подп.	Дата	Стр.	Масса	Масшт.
Разраб.	Буддаков			Н	См.	
Пров.	Жиряков				таб.	
Т.контр.				Лист 1	Листов 5	
В.контр.	Буддаков			ИИИИ проектстанконструкция		
Н.контр.	Славя			им. Мельникова		
Утв.	Набыков					

Исполн. работ. и отв. за работу

Пров. МАН 20.7.90, кон. Ф.А.

21661-04 6

Туповой проект № 903-9-12,86
ст
Альбом №



Обозначение	Рис.	Размеры, мм							Масса, кг
		H*	L*	h*	Rн*	e*	e _г *	e _з *	
1132.00.000	1	1500	507	110	7134	52	50	57	530
-01	1	1500	507	110	9034	46	48	55	529
-02	1	1500	507	110	10944	46	48	55	529
-03	2,3	1800	939	410	16176	44	46	53	540
-04	2,3	1800	1131	410	18790	42	46	53	544
-05	2,3	1800	1237	410	21538	41	46	53	545

Удобр. и дата
Исполн. и дата
Провер. и дата
Удобр. и дата
Исполн. и дата
Провер. и дата
Удобр. и дата
Исполн. и дата
Провер. и дата

1132.00.000 СБ			
Изм/Лист	№ док.им.	Подп.	Дата
Разраб. Вилданов	82		
Проб. Жариков	10/20		
Г. контр.			
В. контр. Вилданов	829	12.86	
Н. контр. Сидорова			
Удобр. Подикав			

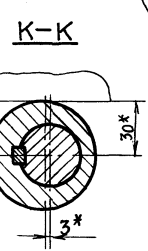
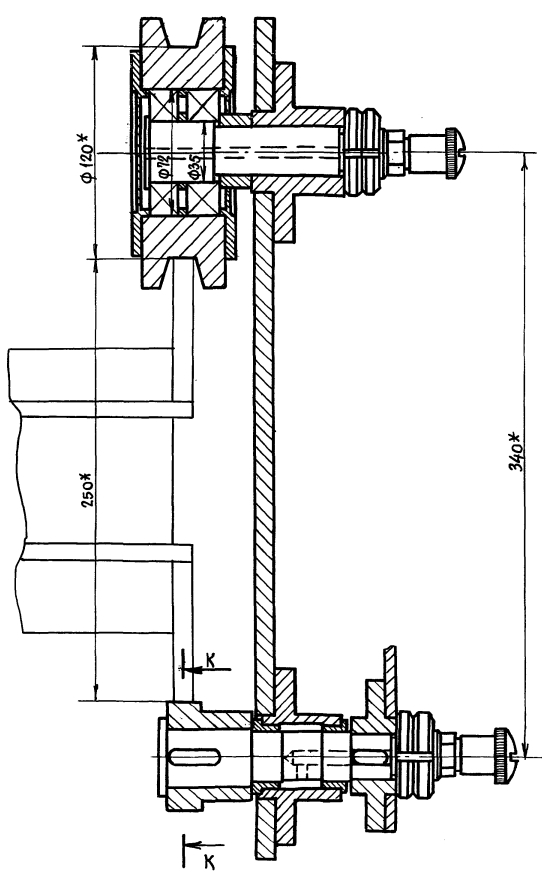
Стремянка передвижная
Сборочный чертеж

Лит.	Масса	Масштаб
И		1:4
Лист 2	Листов	

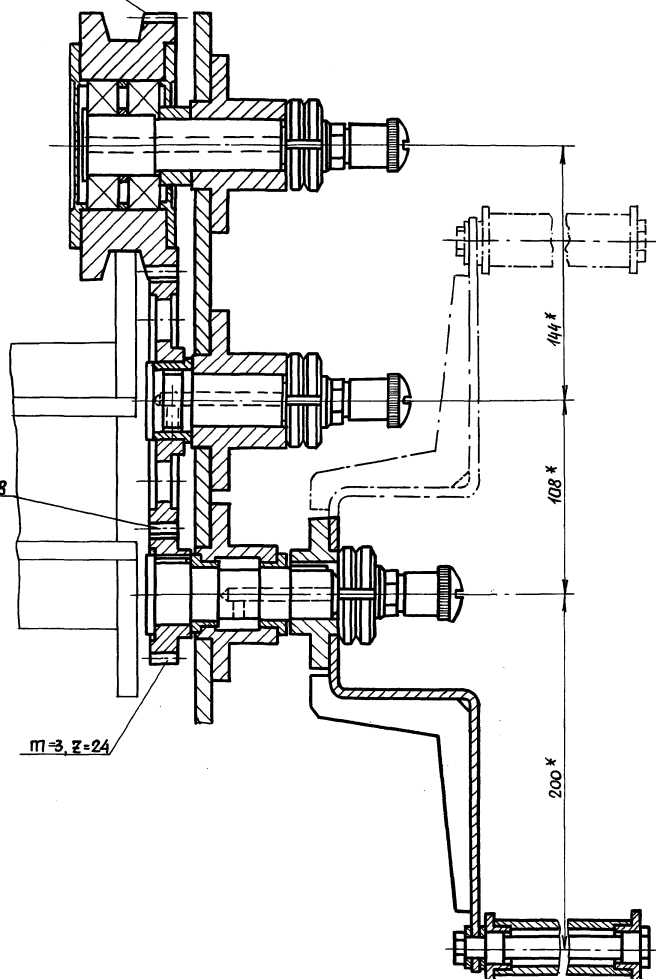
ЦНИИПРОЕКТСТАЛЬПРОМСТРОИТЕЛЬНИИ
им. Мельникова

Титовой проект № 903-9-(2) 86
Альбом ЛУ

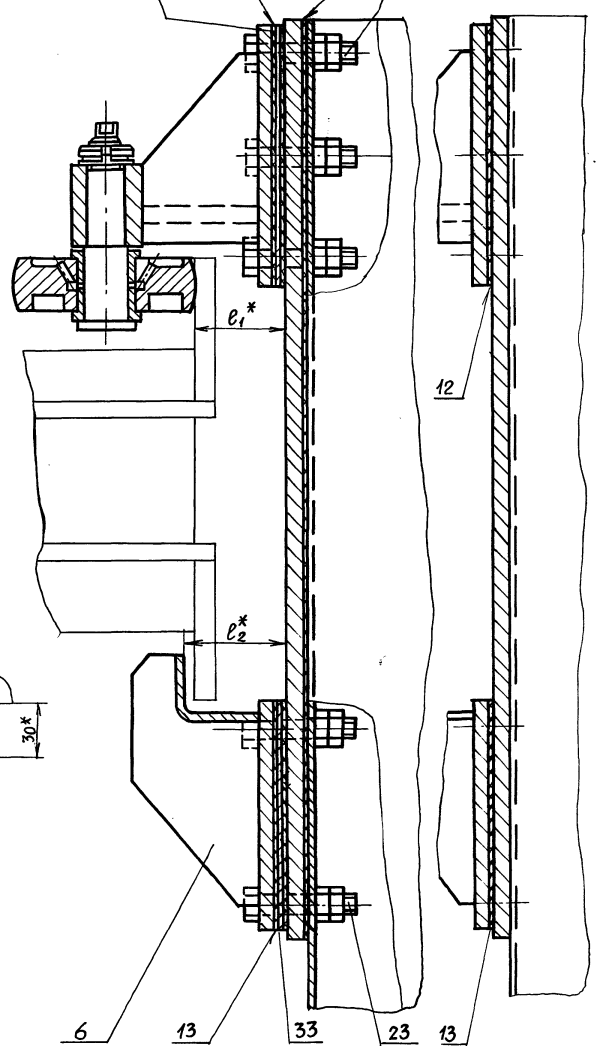
Д-Д лист 2



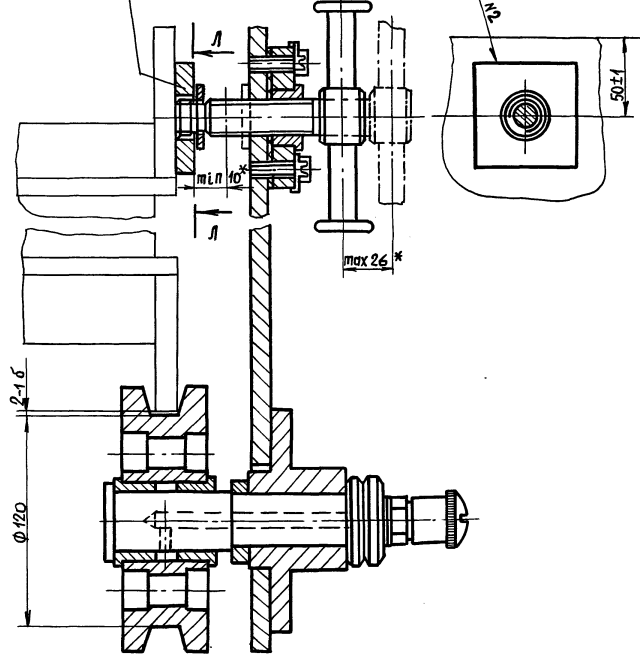
И-И лист 2



32 12 Е-Е лист 2 14 23 Рис.3
26 Остальное см. Рис.1



Ж-Ж лист 2



Имя и фамилия, Подпись и дата, Владелец, Дата, Инв. №, Инв. №, Подпись и дата

Пров. Маш 5.12.91. Кол. Фрук.

Изм	Лист	№ докум.	Подп.	Дата

1132.00.000 СБ

Стремянка передвижная
Сборочный чертёж

Лист	Мас.са	Масшт.
И		1:2
Лист 3 Листов		
ИИИПРОЕКТАЛЬНИКОНСТРУКЦИЯ им. МЕЛЬНИКОВА		

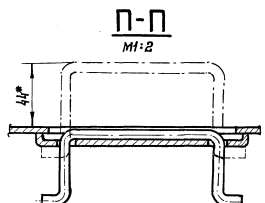
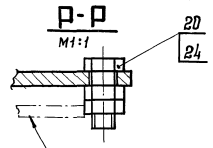
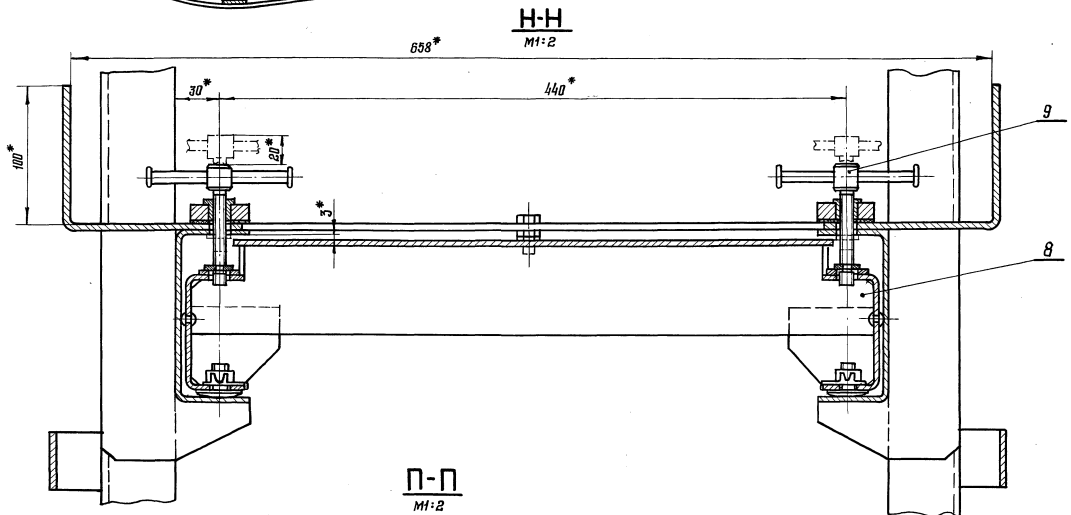
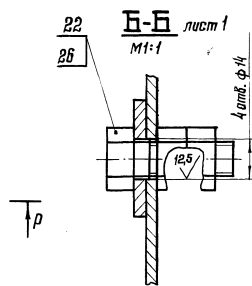
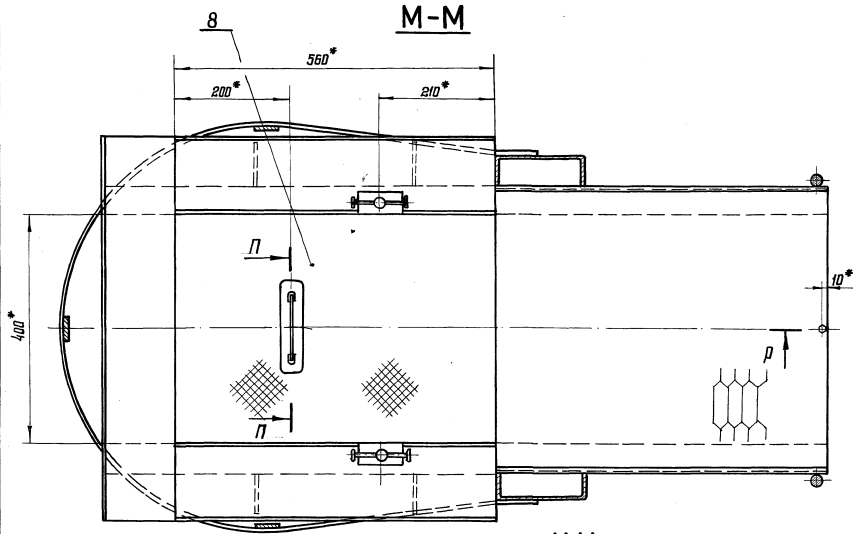
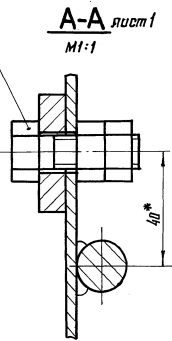
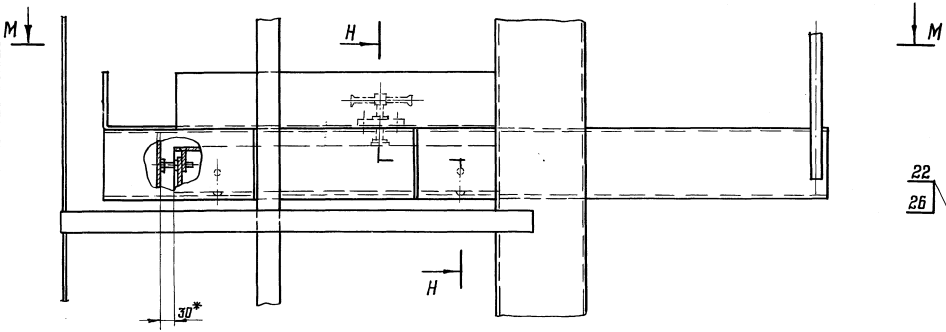
1132.00.000 СБ

Типовой проект № 303-9-12,86
стр. 1

Угол, № табл. Подпись и дата
Взам. инв. № Инв. № докум. Подпись и дата

132.00.000 СБ

II лист 1



Площадка передвижная 132.00.000 СБ

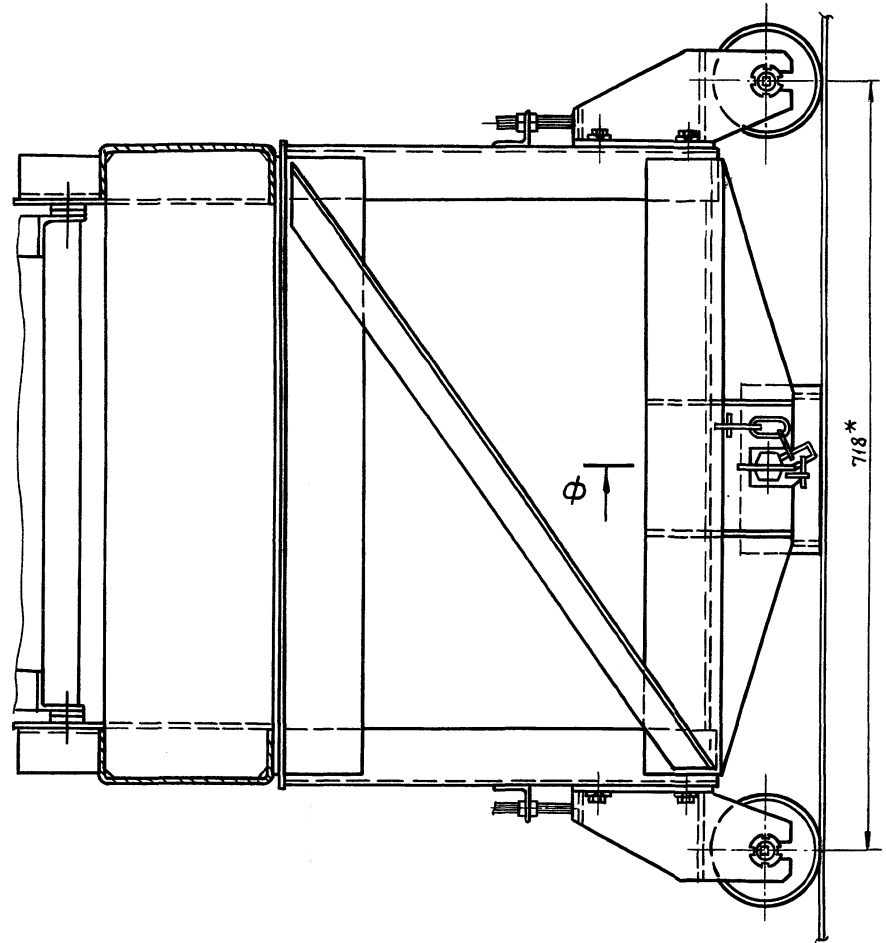
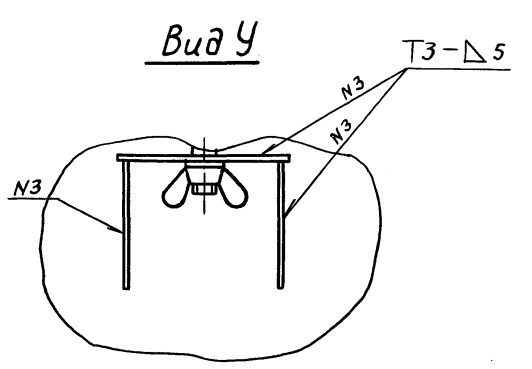
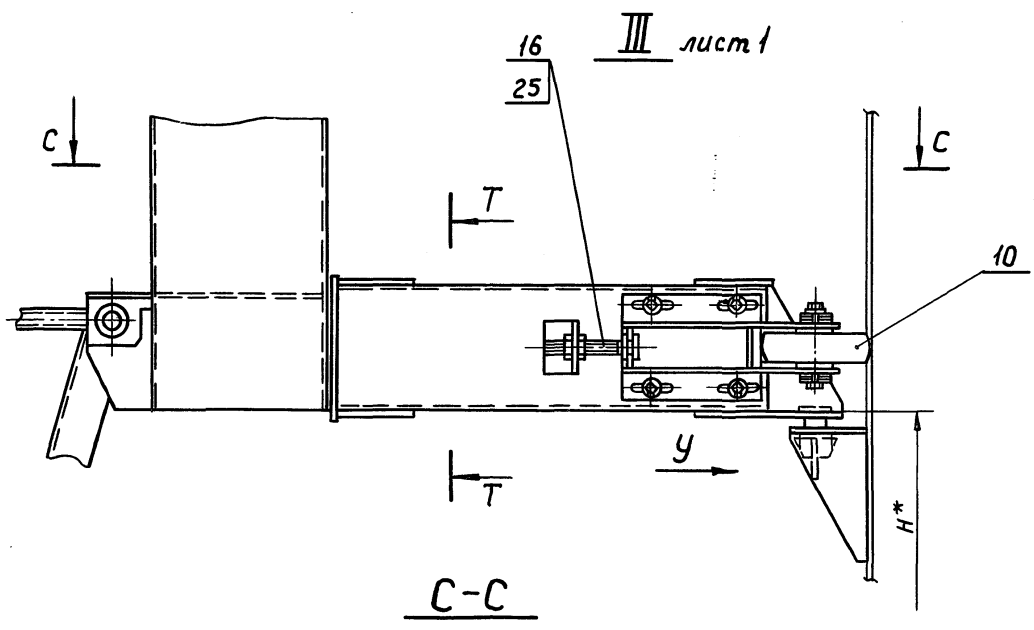
132.00.000 СБ

Стремянка
передвижная
Сборочный чертёж

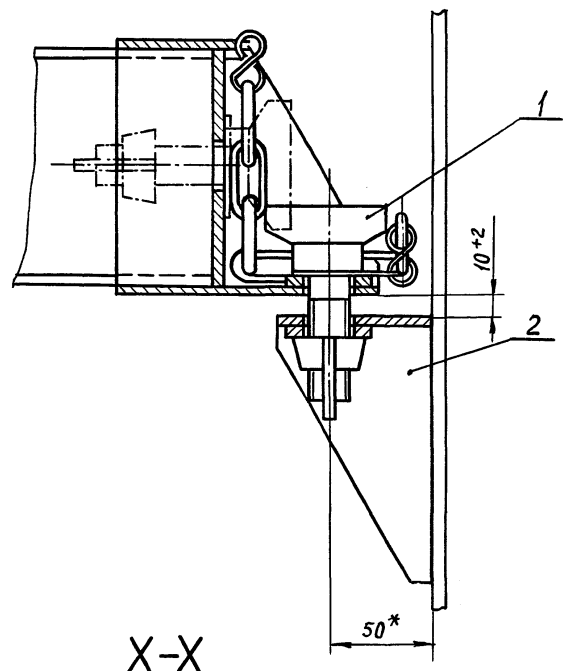
Изм.	Лист	№ докум.	Подпись	Дата
		Будилова		27.2
Разработ.		Эгиряков		
Проверил				
Т. контр.				
В. контр.		Будилова		27.2
И. контр.		Будилова		27.2
Утвердил		Навдиков		27.2

Лит.	Масса	Исчисл.
И		1:5
Лист 4		Листов
ЦНИИПРОЕКТСТАНДИНСТРУКЦИЯ им. Мельникова		

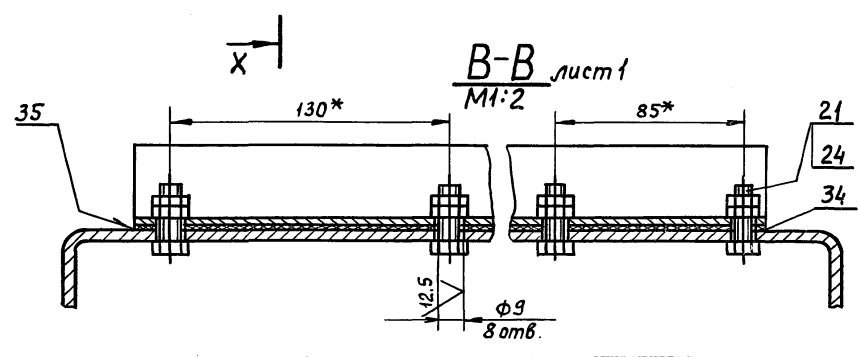
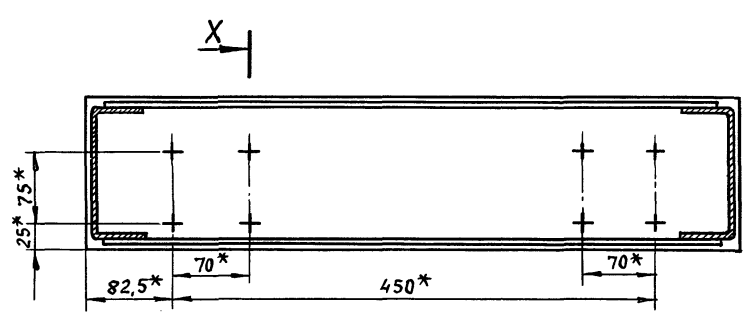
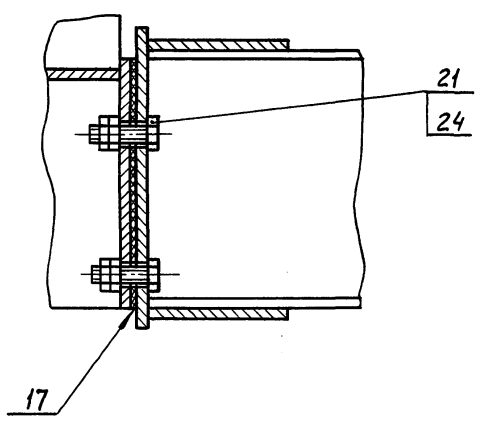
Типовой проект №903-9-12сп.86
Альбом II



φ-φ
M1:2



X-X
M1:2



				1132.00.000СБ				
Изм.	Лист	№ докум.	Подпись	Дата	Стремянка передвижная Сборочный чертеж	Лит.	Масса	Масштаб
Разработ.	Булдаков		Подпись			И		1:4
Проверил	Жиряков		"			Лист 5	Листов	
Т. контр.						ЦНИИПРОЕКТААКОНСТРУКЦИЯ им. Мельникова		
В. констр.	Булдаков		"					
Н. контр.	Слядзь		"					
Утверд.	Новиков		"					

Изм. № 01 Подпись и дата Взам. инв. № Инв. № докум. Подпись и дата

Пров. маш 13.3.92г Кон. Кофеев

21661-04 10 Формат А2

Мушкетер проект № 903-9-12.86
Альбом IV

Изм. № табл. Подп. и дата
Изм. № табл. Подп. и дата
Изм. № табл. Подп. и дата

№ строки	Обозначение	Наименование	Куда входит		Примечание
			Обозначение	кол. общее кол.	
1					
2	ИЗР. 00. 000	Стремянка передвижная			
3	-01	"	ИЗР. 00. 000		
4	-02	"	"		
5	-03	"	"		
6	-04	"	"		
7	-05	"	"		
8	ИЗР. 00. 100	Болт специальный	ИЗР. 00. 000	1 1	
9			-01	1 1	
10			-02	1 1	
11			-03	1 1	
12			-04	1 1	
13			-05	1 1	
14	ИЗР. 00. 200	Кранштейн	ИЗР. 00. 000	2 2	
15			-01	2 2	
16			-02	2 2	
17			-03	2 2	
18			-04	2 2	
19			-05	2 2	
20	ИЗР. 01. 000	Лестница откидная	ИЗР. 00. 000	1 1	
21			-01	1 1	
22			-02	1 1	
23			-03	1 1	
24			-04	1 1	
25			-05	1 1	
26	ИЗР. 01. 100	Кранштейн	ИЗР. 01. 000	1 1	

Изм. Лист	№ докум.	Подп.	Дата	ИЗР. 00. 000. 8С	Лист 1 из 5
Разраб.	Яковцова	Мельник			
Пробер.	Жиряков	Мельник			
Н. контр.	Жиряков	Мельник		Стремянка передвижная	
Утв.	Зурдаков	Мельник		ведомость спецификации	

Проектная конструктория им. Мельникова
Формат А3

Изм. № табл. Подп. и дата
Изм. № табл. Подп. и дата
Изм. № табл. Подп. и дата

№ строки	Обозначение	Наименование	Куда входит		Примечание
			Обозначение	кол. общее кол.	
1	ИЗР. 01. 200	Лестница	ИЗР. 01. 000	1 1	
2	ИЗР. 01. 300	Защел	ИЗР. 01. 000	1 1	
3	ИЗР. 02. 000	Параждение	ИЗР. 00. 000	1 1	
4			-01	1 1	
5			-02	1 1	
6			-03	1 1	
7			-04	1 1	
8			-05	1 1	
9	ИЗР. 03. 000	Стремянка	ИЗР. 00. 000	1 1	
10			-01	1 1	
11			-02	1 1	
12			-03	1 1	
13			-04	1 1	
14			-05	1 1	
15	ИЗР. 03. 100	Лестница	ИЗР. 03. 000	1 1	
16	ИЗР. 03. 200	Площадка	ИЗР. 03. 000	1 1	
17	ИЗР. 04. 000	Ограничитель	ИЗР. 00. 000	2 2	
18			-01	2 2	
19			-02	2 2	
20			-03	2 2	
21			-04	2 2	
22			-05	2 2	
23	ИЗР. 05. 000	Допик горизонтальный	ИЗР. 00. 000	2 2	
24			-01	2 2	
25			-02	2 2	
26			-03	2 2	
27			-04	2 2	
28			-05	2 2	
29	ИЗР. 05. 100	Кранштейн	ИЗР. 05. 000	1 1	
30	ИЗР. 06. 000	Площадка выдвигная	ИЗР. 00. 000	1 1	
31			-01	1 1	

Изм. Лист	№ докум.	Подп.	Дата	ИЗР. 00. 000. 8С	Лист 2

2/661-04 11 Формат А3

Тиловой проект № 903-9-12,86
Яльдом IV

Ш.№, № табл. Подл. и дата
Взвеш. Ш.№, № табл. Подл. и дата

№ строки	Обозначение	Наименование	Куда входит		Примечание
			Обозначение	Кол. общее кол.	
1			-02	1	
2			-03	1	
3			-04	1	
4			-05	1	
5					6
6	1132.06.100	Ролик	1132.06.000	1	
7	1132.07.000	Фиксатор	1132.00.000	2	
8			-01	2	
9			-02	2	
10			-03	2	
11			-04	2	
12			-05	2	
13					12
14	1132.08.000	Ролик горизонтальный	1132.00.000	2	
15			-01	2	
16			-02	2	
17			-03	2	
18			-04	2	
19			-05	2	
20					12
21	1132.08.100	Кранштейн	1132.08.000	1	
22	1132.11.000	Каретка	1132.00.000	1	
23	-01	"	-01	1	
24	-02	"	-02	1	
25	-03	"	-03	1	
26	-04	"	-04	1	
27	-05	"	-05	1	
28					6
29	1132.11.100	Ролик опорный	1132.11.000	1	
30			-01	1	
31			-02	1	

Изм. Лист № докум. Подл. Дата
1132.00.000.6С
Формат А3
Лист 3

Ш.№, № табл. Подл. и дата
Взвеш. Ш.№, № табл. Подл. и дата

№ строки	Обозначение	Наименование	Куда входит		Примечание
			Обозначение	Кол. общее кол.	
1			-03	1	
2			-04	1	
3			-05	1	
4					6
5	-01	Ролик опорный	1132.11.000	1	
6			-01	1	
7			-02	1	
8			-03	1	
9			-04	1	
10			-05	1	
11					6
12	1132.11.120	Маслёнка	1132.11.100	1	
13			-01	1	
14			1132.11.200	1	
15			1132.11.300	1	
16			1132.11.400	1	
17			-01	1	
18					6
19	1132.11.200	Ролик нижний	1132.11.000	1	
20			-01	1	
21			-02	1	
22			-03	1	
23			-04	1	
24			-05	1	
25					6
26	1132.11.300	Шестерня паразитная	1132.11.000	1	
27			-01	1	
28			-02	1	
29			-03	1	
30			-04	1	
31			-05	1	

Изм. Лист № докум. Подл. Дата
1132.00.000.6С
Формат А3
Лист 4

Тулдовский проект № 903-9-1286
Листом IV

Лист № табл. Подпись и дата
Взам. инв. № Шифр докум. Подпись и дата

№ строки	Обозначение	Наименование	Куда входит		Примечание
			Обозначение	Кол.	
1					
2	1132. Н. 400	Привод ручной	1132. Н. 000	1	
3			-01	1	
4			-02	1	
5			-03	1	
6			-04	1	
7			-05	1	
8					
9	-01	Привод ручной	1132. Н. 000	1	
10			-01	1	
11			-02	1	
12			-03	1	
13			-04	1	
14			-05	1	
15					
16	1132. Н. 420	Рычаг	1132. Н. 400	1	
17			-01	1	
18					
19	1132. Н. 500	Фиксатор	1132. Н. 000	1	
20			-01	1	
21			-02	1	
22			-03	1	
23			-04	1	
24			-05	1	
25					
26	1132. 12. 000	Кронштейн	1132. 00. 000	1	
27			-01	1	
28			-02	1	
29					
30	-01	— " —	-03	1	
31	-02	— " —	-04	1	
32	-03	— " —	-05	1	

1132.00.000 ВС

Лист 5

Формат А3

Изм. Лист № докум. Подпись Дата

Лист № табл. Подпись и дата
Взам. инв. № Шифр докум. Подпись и дата

№ строки	Наименование	Код ОКП	Обозначение документа на поставку	Поставщик	Куда входит (обозначение)	Количество				Примечание
						на из-делие	в комп-лекти	на ре-гулур	всего	
1										
2	Подшипник			4 ^я ГПЗ	1132. Н. 100	2			12	
3	6-207Ю		ГОСТ 8338-75	г. Куйбышев	-01	2			12	
4										
5	Цель									
6	4-4*23		ГОСТ 7070-75		1132. 00. 100	0,252 м			1,512 м	9 звеньев на 1 цель
7					1132. 01. 000	2,1 м			12,0 м	16 звеньев на 1 цель
8										
9										
10										
11										
12										
13										
14										
15										
16										
17										
18										
19										
20										
21										
22										
23										
24										

Изм. Лист № докум. Подпись Дата
Разраб. Яковлева
Провер. Жиряков
И. контр. Жиряков
Утв. Тулдов

1132.00.000 ВП

Стремянка передвижная
ведомость покупных изделий

Лит. Лист Листов
И 1 1
ЦНИИПРОЕКТ С ТАЛЬМОСТРОИТЕЛЬНЫМ
им. Мельникова

Милова проект № 903-9-12,86
Лист IV

Вводная часть

Настоящие технические условия распространяются на передвижную стремянку, предназначенную для ежегодного профилактического осмотра внутренних стенок опорожненных стальных резервуаров.

Передвижная стремянка, именуемая в дальнейшем по тексту стремянка, устанавливается постоянно внутри резервуара, который периодически наполняется водой, нагретой до температуры 95°C. Цикличность полного заполнения и опорожнения резервуара не более 5 циклов в сутки. Вертикальные стальные резервуары применяются в качестве бак-аккумуляторов горячей воды. Заполнение бак-аккумуляторов водой производится при температуре окружающего воздуха не ниже -10°C. Температура наполняемой воды при этом должна быть не выше 40°C.

По настоящим техническим условиям изготавливаются шесть вариантов исполнения стремянки:

- 1132.00.000;
- 1132.00.000-01;
- 1132.00.000-02;
- 1132.00.000-03;
- 1132.00.000-04;
- 1132.00.000-05;

- соответственно для резервуаров ёмкостью 2, 3, 5, 10, 15, 20 тыс. м³

При заказе для резервуара ёмкостью 2 тыс. м³ писать:

Стремянка передвижная.
Изделие 1132.00.000

1132.00.000.TY

Изм.	Лист	№ докум.	Подп.	Дата	Передвижная стремянка.	Лист	№ докум.	Подп.	Дата
Разработ.	Выполнен	Провер.	Ажжозова	1988		1	21		
И.контр.	Попова	Лыжко	1988	Технические условия.	ЦНИИпроектстальконструкция им. Мельникова				
Учтв.	Найков				Формат А4				

1. Технические требования

1.1. Стремянка 1132.00.000 должна соответствовать требованиям настоящих технических условий и комплекта документации согласно спецификации 1132.00.000.

1.2. Основные параметры и размеры.

- 1.2.1. Масса, кг - 530
- 1.2.2. Габаритные размеры, мм: длина - 1300
ширина - 2295
высота - 10085

1.3. Характеристики.

- 1.3.1. Привод передвижения - ручной реверсивный
- 1.3.2. Усилие на рукоятке привода, кгс - не более 12
- 1.3.3. Тормоз - ручной эксцентриковый
- 1.3.4. Усилие на рукоятке тормоза, кгс - не более 12
- 1.3.5. Масса откидной лестницы, кг - 24
- 1.3.6. Усилие при переводе лестницы в рабочее положение и обратно, кгс - не более 12

1.4. Внесение изменений в конструкторскую документацию.

1.4.1. Внесение изменений в конструкторские документы производится в соответствии с ГОСТ 2.503-74.

1.4.2. В соответствии с изменениями, внесенными в чертежи, должны быть откорректированы все остальные технические документы.

1.4.3. Все предложения по изменению технической документации в части упрощения и улучшения конструкции должны оформляться предварительным извещением с последующим утверждением разработчиком и заказчиком.

1.5. Требования к материалам.

1.5.1. Все материалы, применяемые для изготовления деталей стремянки, должны удовлетворять требова-

1132.00.000.TY

Изм.	Лист	№ докум.	Подп.	Дата	Передвижная стремянка.	Лист	№ докум.	Подп.	Дата
Разработ.	Выполнен	Провер.	Ажжозова	1988		1	21		
И.контр.	Попова	Лыжко	1988	Технические условия.	ЦНИИпроектстальконструкция им. Мельникова				
Учтв.	Найков				Формат А4				

ниям ГОСТов, ГОСТов и ТУ.

1.5.2. Стальной прокат не должен иметь надрывов, трещин и механических повреждений. С поверхностей деталей, изготовленных из стального проката, не подвергнувшихся механической обработке, должны быть удалены следы коррозии, наплывы эрозивной резки, трещины, рванины, волосоины и пленки. Слубина пороклов после зачистки не должна превышать величин, установленных стандартами на прокат.

Способ зачистки устанавливается заводом-изготовителем с обязательным сохранением физических и механических свойств металла.

1.6. Требования к покупным изделиям и деталям.

1.6.1. Покупные изделия и детали, устанавливаемые на стремянке, должны соответствовать чертежам и техническим условиям завода-поставщика, что должно быть подтверждено соответствующими документами.

1.7. Требования к механической обработке.

1.7.1. Детали должны изготавливаться по разработанному на заводе технологическому процессу. Припуск на обработку, при отсутствии указаний на чертеже, устанавливается технологическим процессом завода-изготовителя.

1.7.2. Поверхности деталей не должны иметь рваных и острых краев, сколов, заусенцев, трещин, забоин, расслоений материала, эрозии и других дефектов, снижающих их качества и портящих внешний вид.

1.7.3. Криволинейность, овальность, конусность, бочкообразность, непараллельность, несоосность, биение радиальное и торцевое должны укладываться в

1132.00.000.TY

Изм.	Лист	№ докум.	Подпись	Дата	Передвижная стремянка.	Лист	№ докум.	Подп.	Дата
Разработ.	Выполнен	Провер.	Ажжозова	1988		1	21		
И.контр.	Попова	Лыжко	1988	Технические условия.	ЦНИИпроектстальконструкция им. Мельникова				
Учтв.	Найков				Формат А4				

полю допускам на размеры деталей, кроме тех случаев, когда они оговорены в чертежах особа.

1.7.4. Резьба на деталях должна быть полной и чистой без вырывов, срывов, трещин и вмятин.

1.7.5. Чистота обработанных поверхностей должна соответствовать указаниям чертежа и ГОСТ 2789-73. Допускаются сопрягаемые поверхности под сварку обрабатывать до шероховатости Ra 50.

1.7.6. Величина шероховатости поверхности деталей, чистота обработки которых обозначена знаком Ч, не контролируется.

1.7.7. Необходимость центровки гнезд при изготовлении деталей устанавливается технологическим процессом завода-изготовителя.

Центровые гнезда, при отсутствии специальных указаний в чертежах, могут быть сохранены в готовой детали.

1.7.8. Размеры и чистота поверхности, указанные на чертежах деталей, подвергаемых покрытию, должны быть выполнены до нанесения покрытия.

1.7.9. Детали, обрабатываемые шлифовкой на машиных столах, после обработки должны быть размагничены.

1.7.10. Детали, входящие в изделие без четвертей, должны иметь равные поверхности обреза с чистой обработанной поверхностью не ниже Ra 6,3. Неуказанные предельные отклонения размеров таких деталей выполнять по H14, h14, $\frac{1}{2}$.

1.7.11. Детали, на которые чертежами предусмотрен припуск на обработку после сборки или сварки, могут быть обработаны окончательно до сборки или сварки при условии обеспечения требований сборочных чертежей.

1132.00.000.TY

Изм.	Лист	№ докум.	Подп.	Дата	Передвижная стремянка.	Лист	№ докум.	Подп.	Дата
Разработ.	Выполнен	Провер.	Ажжозова	1988		1	21		
И.контр.	Попова	Лыжко	1988	Технические условия.	ЦНИИпроектстальконструкция им. Мельникова				
Учтв.	Найков				Формат А4				

1.7.12. На совместно обрабатываемых деталях для обеспечения правильной сборки должны наноситься контрольные метки.

1.7.13. Детали, изготовленные из листового и фасонного материала, после резки и рубки должны быть прижатыми.

1.7.14. Неплоскостность полок углов и швеллеров при отсутствии специальных требований в чертеже допускается не более 2 мм на 1000 мм длины.

1.7.15. Загиб и прогиб деталей может производиться как в горячем, так и в холодном состоянии. Утопление материалов в местах загиб не должно превышать 10% от исходной толщины материала.

1.7.16. Неуказанные в чертеже радиусы загиб выполнять по действующим на заводе-изготовителе нормам.

1.8. Требования к термообработке.

1.8.1. Детали и узлы, подверженные термообработке, подлежат обязательному предварительному контролю ОТК на соответствие размерам, указанным в чертежах.

1.8.2. Детали, прошедшие термическую обработку, должны быть проверены на твердость в соответствии с указанием чертежей. Проверка твердости должна производиться в местах, указанных в чертежах.

При отсутствии указаний в чертежах, места проверки твердости указывается в технологии завода-изготовителя. Результаты проверки деталей на твердость заносятся ОТК в технологическую карту термообработки.

1.8.3. Плитарная термообработка, за исключением случаев, оговоренных ГОСТами, производится с разре-

ИЗМ. Лист № докум. Подп. Дата
И32.00.000.ТЧ

Лист
5

Формат А4

шения главного инженера завода-изготовителя.

1.8.4. Детали, подверженные в процессе изготовления термообработке, должны быть очищены от окислы и не должны иметь трещин и карбонения после термообработки. Допускаются цвета побежалости, являющиеся следствием термообработки.

1.9. Требования к сборке.

1.9.1. Сборку деталей и узлов производить по технологии, разработанной заводом-изготовителем.

1.9.2. Технология сварки должна предусматривать необходимые приспособления и приборы, обеспечивающие изготовление узлов в соответствии с требованиями чертежей.

Допускается сварка металлоконструкций во всех пространственных положениях.

При сборке элементов сварных конструкций при неудовлетворительной подгонке деталей, вызывающая дополнительные напряжения в конструкции, не допускается.

1.9.3. Сварка, выполняемая с отступлением от технологического процесса и технических условий не допускается.

1.9.4. Сварочная работа должна производиться только на исправленном оборудовании, имеющем контрольно-измерительные приборы, позволяющие контролировать режим сварки.

1.9.5. При отсутствии допусков на чертежах деталей и сварных конструкций они должны изготавливаться в соответствии с СТП, действующем на заводе-изготовителе.

1.9.6. Сварка деталей и узлов должна выполняться квалифицированными сварщиками, имеющими удос-

ИЗМ. Лист № докум. Подп. Дата
И32.00.000.ТЧ

Лист
6

Формат А4

тавление на производство соответствующих сварочных работ.

1.9.7. Размеры деталей, разверток из листового и профильного проката для сварных конструкций указывается на чертежах как расчетные без учета припуска на усадку при сварке. Необходимость и величина припуска оговаривается технологическим процессом.

1.9.8. Все заготовки из проката должны быть выпущены. Валнистость заготовок из сортового и профильного проката должна соответствовать требованиям СТП, действующим на заводе-изготовителе, если это не оговорено требованиями чертежа.

1.9.9. Детали, поступающие на сварку, должны быть приняты ОТК в установленном порядке.

1.9.10. Детали с трещинами и надрытами к сборке под сварку не допускаются.

1.9.11. Зачеканка швов для удаления дефектов шва не допускается.

1.9.12. Прихватки перед выполнением штатных швов должны быть проверены на наличие провара в корне по всей их длине и тщательно очищены от шлака и брызг.

1.9.13. Некачественные прихватки (отсутствие провара, наличие наплывов и трещин) независимо от их длины вырубаются до основного металла.

1.10. Требования к изготовлению деталей и сборке узлов.

1.10.1. Все детали и узлы, поступающие на сборку, должны быть приняты ОТК завода-изготовителя на соответствие требованиям чертежей и настоящих ТУ.

1.10.2. Детали, обработка которых чертежом пре-

ИЗМ. Лист № докум. Подп. Дата
И32.00.000.ТЧ

Лист
7

Формат А4

дусмотрена после сварки или сборки, могут быть обработаны окончательно до сборки или сварки при условии обеспечения требований сборочных чертежей.

1.10.3. Детали и узлы перед сборкой должны быть тщательно очищены от загрязнения и предохранительной смазки, не должны иметь следов коррозии, заусенцев, задири.

1.10.4. Черные поверхности должны быть очищены от окислы и ржавчины.

1.10.5. Каналы для смазки должны быть очищены на всю глубину.

1.10.6. При постановке крепежных деталей (винтов, гаек, болтов и др.) не допускается расклинивание отверстий, срыв шлицев, резьбы, округлений шестигранных головок, кроме мест, оговоренных в чертежах.

1.10.7. Крепежные детали должны быть затянуты до отказа с помощью нормальных ключей, согласно инструкции завода-изготовителя. Затяжка ключами, удлиненными всякого рода надставками, запрещается.

1.10.8. Болты и винты должны иметь выступающий конец над гайкой или поверхностью детали, не менее чем на 2 нитки резьбы, если толщина детали не превышает диаметра резьбы болта или винта.

1.10.9. При сборке допускается калибровка резьбы ллшшкой или метчиком. В этом случае детали крепежа при постановке смазывать любой консистентной смазкой, применяемой в стрелованке.

1.10.10. При посадке подшипников передача усилия должна производиться только через кольцо подшипников, по которому производится посадка.

Демонтаж подшипников должен производиться

ИЗМ. Лист № докум. Подп. Дата
И32.00.000.ТЧ

Лист
8

21661-04 15 Формат А4

Итоговая проект № 903-9-12,86
А. Лыдом IV

только с помощью специальных приспособлений, включающих ударную нагрузку на подшипник.

1.10.11. При запрессовке металлических деталей, кроме подшипников качения, допускается охлажденные детали в жидком азоте.

1.10.12. При сборке не допускаются непосредственные удары стальным молотком по деталям. Для этих целей следует применять деревянные или изготовленные из легкого сплава молотки.

1.10.13. При сборке неподвижных шпоночных соединений допускается пригонка шпонок по месту с обеспечением заданной посадки.

1.10.14. Перед сборкой открытые поверхности металлических деталей и каналы для смазки должны быть промыты керосином и насухо протерты.

1.10.15. Места, подвергнутые механической обработке, должны быть защищены от коррозии смазкой, применяемой в стрелянке.

1.10.16. Неплоскостность сварных конструкций, при отсутствии требований неплоскостности в чертежах, не должны превышать 3мм на 1 погонный метр.

1.10.17. Применение прокладок, не предусмотренных чертежом для разделения плоскости разреза соединяемых деталей и узлов, запрещается.

1.10.18. Контакт рабочих поверхностей зубьев проверяется по окраске или по блеску (при достаточной надежности). Контакт нацепления должен равномерно распределяться на длине зуба.

1.10.19. Пятно контакта зубчатых пар при вращении должно быть не менее:

- по высоте - 30%
- по длине - 40%

ИЗД. № 00.000.ТУ Лист 9
Формат А4

1.10.20. Перед отправкой изделия на монтаж завод-изготовитель проводит контрольную сборку, целью которой определить собираемость всех узлов, установить правильность основных привязочных размеров и устранить недостатки, выявленные в процессе сборки.

1.10.21. В ходе контрольной сборки выполняется весь объем межэтапных и сборочных работ, за исключением сборочных и сбороочных работ, которые могут быть выполнены только на монтаже (см. раздел "Указания по эксплуатации").

1.10.22. Контрольную сборку узлов вести согласно требованиям чертежей и настоящих технических условий.

1.11. Требования к смазке.

1.11.1. Все смазочные материалы должны удовлетворять требованиям соответствующих ГОСТов и ТУ, а также требованиям, указанным в чертежах и схемах смазки.

1.11.2. Для смазки подшипников качения, скольжения, резьбовых соединений, зубчатых передач и трущихся пар применять индустриальные масла марки ИИЗА, ИЗОА по ГОСТ 20799-75.

1.11.3. Смазку подшипников качения и подшипников скольжения производить через наливные маслянки при помощи воронки.

1.11.4. Смазку подшипников скольжения горизонтальных роликов производить наливанием масла в специально предусмотренную полость.

1.11.5. Открытые резьбовые соединения, зубчатые передачи, трущиеся поверхности смазывать вручную. Нанесение смазки на смазываемые поверхности

ИЗД. № 00.000.ТУ Лист 10
Формат А4

ти голыми руками запрещается. Для этих целей применять кисти.

1.12. Требования к антикоррозионной защите.

1.12.1. Антикоррозионная защита составных частей передвигаемой стрелянки, расположенных ниже уровня продукта, предусмотрена проектом противокоррозионной защиты баков-аккумуляторов объемом 2,3,5, 10, 15 и 20 тыс. м³, разработанным ВНИИПИэнергоспромом.

1.12.2. В качестве антикоррозионной защиты проектом предусмотрено применение герметика ДГ-4И. Герметик представляет собой антикоррозионный и антиаэрационный состав. Основным компонентом (обычно 90%) герметика является масло индустриальное марки И-12А или И-20А по ГОСТ 20799-75. Герметик может быть использован в качестве смазочного материала для узлов трения стрелянки.

1.12.3. Узлы и детали стрелянки, расположенные выше уровня продукта, за исключением ограничителя черт. № 1132.04.000, кранштейна 1132.05.100, рычага 1132.11.420, плиты 1132.07.004-01 изготавливаются из коррозионностойкой стали 20Х13 по ГОСТ 5949-75.

1.12.4. В качестве антикоррозионного разделительного слоя при соединении узлов и деталей применяется паранит марки ПМВ-1 по ГОСТ 481-80.

1.13. Комплект поставки.

1.13.1. Составные части.

А. Общие данные для исполнений.

болт специальный	1132.00.100	- 1 шт.
Кранштейн	1132.00.200	- 2 шт.
Лестница откидная	1132.01.000	- 1 шт.
Варяждение	1132.02.000	- 1 шт.
Лестница	1132.03.100	- 1 шт.

ИЗД. № 00.000.ТУ Лист 11
Формат А4

Площадка	1132.03.200	- 1 шт.
Ограничитель	1132.04.000	- 2 шт.
Ролик горизонтальный	1132.05.000	- 2 шт.
Площадка выдвигаемая	1132.06.000	- 1 шт.
Фиксатор	1132.07.000	- 2 шт.
Ролик горизонтальный	1132.08.000	- 2 шт.
Прокладка	1132.00.001	- 1 шт.
Прокладка	1132.00.002	- 1 шт.
Прокладка	1132.00.003	- 2 шт.
Обышка	1132.00.004	- 2 шт.
болт специальный	1132.00.005	- 2 шт.
Прокладка	1132.00.006	- 1 шт.
Хомут	1132.03.001	- 1 шт.
Хомут	1132.03.002	- 1 шт.
Скоба	1132.03.003	- 2 шт.
Стойка	1132.03.004	- 2 шт.
болты по ГОСТ 7798-70	M8 x 206.8	- 1 шт.
	M8 x 256.8	- 16 шт.
	M12 x 356.8	- 4 шт.
	M12 x 556.8	- 20 шт.
Гайки по ГОСТ 5915-70	M8.5	- 34 шт.
	M10.5	- 4 шт.
	M12.5	- 56 шт.

Б. Переменные данные для исполнений

1132.00.000		
Каретка	1132.11.000	- 1 шт.
Кранштейн	1132.12.000	- 1 шт.
Прокладка	1132.00.001	- 1 шт.
Прокладка	1132.00.002	- 1 шт.
Прокладка	1132.00.001-02	- 1 шт.
Прокладка	1132.00.002-02	- 1 шт.
1132.00.000-01		

ИЗД. № 00.000.ТУ Лист 12
Формат А4

Итоговая проект № 903-9-12,86
А. Лыдом IV

Технический проект № 903-9-12,86
гп
Яльдом IV

Каретка	1132.11.000-01	- 1 шт.
Кранштейн	1132.12.000	- 1 шт.
Прокладка	1132.00.001	- 1 шт.
Прокладка	1132.00.002	- 1 шт.
Прокладка	1132.00.001-01	- 1 шт.
Прокладка	1132.00.002-01	- 1 шт.
1132.00.000-02		
Каретка	1132.11.000-02	- 1 шт.
Кранштейн	1132.12.000	- 1 шт.
Прокладка	1132.00.001	- 1 шт.
Прокладка	1132.00.002	- 1 шт.
Прокладка	1132.00.001-01	- 1 шт.
Прокладка	1132.00.002-01	- 1 шт.
1132.00.000-03		
Каретка	1132.11.000-03	- 1 шт.
Кранштейн	1132.12.000-01	- 1 шт.
Прокладка	1132.00.009	- 2 шт.
Прокладка	1132.00.009-01	- 2 шт.
Подкос	1132.00.011	- 1 шт.
Подкос	1132.00.011-01	- 1 шт.
1132.00.000-04		
Каретка	1132.11.000-04	- 1 шт.
Кранштейн	1132.11.000-02	- 1 шт.
Прокладка	1132.00.009	- 2 шт.
Прокладка	1132.00.009-01	- 2 шт.
Подкос	1132.00.011	- 1 шт.
Подкос	1132.00.011-01	- 1 шт.
1132.00.000-05		
Каретка	1132.11.000-05	- 1 шт.
Кранштейн	1132.12.000-03	- 1 шт.
Прокладка	1132.00.009	- 2 шт.
Прокладка	1132.00.009-01	- 2 шт.

1132.00.000.ТУ

Лист 13

Формат А4

Имя, № табл., Подп. и дата

Имя, Лист № докум., Подп., Дата

Подкос	1132.00.011	- 1 шт.
Подкос	1132.00.011-01	- 1 шт.
1.13.2. Паспорт	1132.00.000.ПС	- 1 шт.
1.13.3. Технические условия	1132.00.000.ТУ	- 1 шт.
1.14. Маркировка.		
1.14.1. На каждой передвижной стремянке должен быть товарный знак с обозначением:		
- завода - изготовителя;		
- заводского номера и года выпуска;		
- наименования установки.		
1.14.2. Заготовки для трафареток изготавливаются из тонколистовой коррозионностойкой стали и должны быть отрицательны. Рабочая поверхность полируется, чистота не ниже Ra 1.25. Надписи выполняются электрогравировальным способом. Надписи изображений должны быть четкими без царапин и пропусков.		
1.15. Упаковка.		
1.15.1. Упаковку производить в тару, обеспечивая - щую сохранность при транспортировании. Количество и содержание упаковочных мест определяется заводом - изготовителем.		
1.15.2. Узлы между собой должны разделяться перегородками или прокладками. Смещение узлов во время транспортировки не допускается. На таре должна быть нанесена маркировка центра массы с указанием массы. При наличии документов, вкладываемых в тару, составляется сопроводительный перечень.		
1.15.3. На таре должны быть предусмотрены места под грузозахватные приспособления для погрузки на транспортные средства и раскрепления груза на платформе.		
1.15.4. Каждое место, погрузённое на транспортное		

1132.00.000.ТУ

Лист 14

Формат А4

Имя, № табл., Подп. и дата

Имя, Лист № докум., Подп., Дата

средство, маркируется. Маркировка наносится на торцевых стенках тары при помощи трафарета типографской краской.

1.15.5. На каждое отгрузочное место предприятием - изготовителем составляется упаковочная ведомость

1.15.6. Предприятием - изготовителем составляется свободная ведомость отгрузки и отправляется адресату за месяц до отправки.

1.16. Консервация.

1.16.1. Перед упаковкой все составные части стремянки должны быть законсервированы.

1.16.2. При консервации применять индустриальные масла марки ИИЭА или ИЭДА по ГОСТ 20799-75.

1.16.3. Консервацию составных частей стремянки производить в следующей последовательности:

- очистить их от пыли и грязи бензином или чистым керосином;

- нанести смазку кистью;

- обернуть бумагой спямя парафинированной бумаги БП-6 по ГОСТ 9569-79 и обвязать шпагатом.

1.16.4. Срок переконсервации - 1 год.

1.17. Расконсервация.

1.17.1. Расконсервацию составных частей стремянки производить в следующем порядке:

- снять парафинированную бумагу;

- удалить с поверхности составных частей смазку, грязь, пыль и обезжирить;

- тщательно осмотреть узлы и детали для выявления дефектов.

1.17.2. Старую консервационную смазку удалить следующим образом:

- снять лопаткой (шпателем), протыпать горячей водой

1132.00.000.ТУ

Лист 15

Формат А4

Имя, № табл., Подп. и дата

Имя, Лист № докум., Подп., Дата

до полного удаления смазки;

- просушить на воздухе в течение 20-30 мин. и протереть сухой ветошью.

2. Правила приёмки

2.1. Контроль, приёмка узлов и деталей в процессе изготовления.

2.1.1. Все окончательно изготовленные детали и сборочные единицы подлежат приёмке ОТК на соответствие требованиям чертежей и настоящих ТУ.

Приёмка ОТК также подлежат все операции, контроль которых предусмотрен технологическими процессами.

2.1.2. На всех узлах и деталях, принятых органами контроля, должно стоять клеймо ОТК.

2.1.3. Порядок и места представления клейма, подтверждающих приёмку продукции органами контроля, производится по инструкции, разработанной заводом - изготовителем.

2.1.4. Выявленные дефекты конструкторского или производственного характера в деталях или сборочных единицах устраняются.

2.1.5. Предъявление дефектов в деталях и сборочных единицах и устранение их производится по принятой на предприятии - изготовителе инструкции.

2.1.6. После устранения дефектов детали и сборочные единицы возвращаются на сборку.

2.1.7. Окончательная приёмка узлов и деталей стремянки производится в ходе контрольной сборки на заводе - изготовителе.

2.2. Приёмка стремянки на месте эксплуатации.

2.2.1. Приёмку монтажа стремянки производит представитель ОТК завода - изготовителя и заказчик.

2.2.2. По окончании монтажа составляется акт с ука-

1132.00.000.ТУ

Лист 16

Формат А4

Имя, № табл., Подп. и дата

Имя, Лист № докум., Подп., Дата

занимает о готовности стремянки к приёмочным испытаниям.

2.2.3. Окончательная приёмка стремянки производится представителем ОТК завода-изготовителя и заказчиком после проведения приёмочных испытаний. В паспорте ответственный представитель завода-изготовителя заполняет свидетельство о приёмке стремянки и сдаёт её в эксплуатацию.

3. Методы контроля

3.1. Основные параметры и размеры.

3.1.1. Масса стремянки устанавливается взвешиванием её составных частей на заводе-изготовителе и определяется по формуле:

$$G_{nc} = \sum G_y + \sum G_z + \sum G_k + G_o$$

где G_{nc} - масса стремянки;

G_y - масса узлов;

G_z - масса деталей, входящих в сборочный чертеж;

G_k - масса крепежных деталей;

G_o - масса сварных швов, выполняемых на монтаже, ориентировочно равная 5кг.

3.1.2. Забаритные размеры стремянки устанавливаются на месте её эксплуатации, при этом откидная лестница должна находиться в крайнем верхнем положении.

3.1.3. Усилие на рукоятке привода передвижения стремянки устанавливается на месте её эксплуатации с учётом нахождения на ней обслуживающего персонала в количестве 2-х человек и не должно превышать усилие одного человека.

3.1.4. Усилие на рукоятке ручного привода эксцентрикатора тормоза в рабочем положении должно

ИЗ2.00.000.ТУ

Лист 17

Изм. Лист № докум. Подп. Дата

Формат А4

обеспечивать фиксацию передвижной стремянки от произвольного смещения и не превышать усилие одного человека.

3.1.5. Усилие при переводе откидной лестницы в рабочее положение и обратно определяется на месте эксплуатации стремянки и не должно превышать усилие одного человека.

3.2. Методы контроля в процессе изготовления и сборки.

3.2.1. Соответствие материалов требованиям документов, перечисленных в п. 1.4.1, должно подтверждаться сертификатами или протоколами испытаний заводов-поставщиков.

Материалы в производство выдаются со склада проверенными в установленном на заводе порядке.

3.2.2. Покупные изделия и детали должны быть проверены ОТК завода на соответствие их ГОСТу, ОСТу или ТУ. Запуск покупных изделий в производство без разрешения ОТК завода воспрещается.

3.2.3. Методы контроля механических и термодинамических деталей определяются соответствующими инструкциями, разработанными заводом-изготовителем.

3.2.4. Контроль качества сварных соединений производить в соответствии с ГОСТ 3242-79.

3.2.5. В ходе контрольной сборки проверить:

- соответствие габаритных и привязочных размеров узлов требованиям чертежей путём замеров с точностью $\pm 0,5$ мм;
- соединения и стыковки составных частей стремянки применительно к условиям эксплуатации;
- визуально поступление смазки к подшипникам ка-

ИЗ2.00.000.ТУ

Лист 18

Изм. Лист № докум. Подп. Дата

Формат А4

чения, скольжения в открытых узлах - по наличию масла в зазорах, в закрытых - через сливные пробки; - ручную подвижность вращающихся частей - она должна быть плавной без заеданий;

- ручную фиксаторы - они должны плавно без заеданий ввертываться и вывертываться.

3.2.6. Настоящими техническими условиями предусмотрены следующие виды испытаний:

- лабораторные, предусмотренные инструкциями по входному контролю материалов и покупных изделий, разработанные предприятием-изготовителем;

- контрольные, предусмотренные технологическими процессами на сварку и термодобработку;

- заводские и приемочные на соответствие составных частей и стремянки в целом настоящим техническим условиям - указанные испытания проводятся с целью определения работоспособности стремянки.

3.2.7. Организация, проведение заводских и приёмочных испытаний, а также порядок составления и оформления документации по испытаниям проводится по методике, разработанной предприятием-изготовителем.

4. Указания по эксплуатации

4.1. Окончательная сборка, установка и приемка стремянки производится на монтаже.

4.2. Монтаж осуществляется силами монтажных организаций по проекту производства работ (ППР) в соответствии с требованиями чертежей и настоящих технических условий.

Предприятие-изготовитель осуществляет шеф-мон-

ИЗ2.00.000.ТУ

Лист 19

Изм. Лист № докум. Подп. Дата

Формат А4

таж.

4.3. Перед монтажом расконсервировать составные части согласно п.п. 1.15.

4.4. В процессе сборки все резьбовые детали и соединяемые поверхности покрыть герметиком ДГ-4И и крепеж завернуть до упора.

4.5. После сборочно-сварочных работ установить стремянку в рабочее положение и подготовить её к вводу в эксплуатацию, выполнив следующий объём работ:

- очистить от пыли, грязи и масла;
- промыть горячим, водным раствором пищевой соды (натрий двууглекислый) по ГОСТ 2156-76;
- просушить на воздухе в течение 20-30 мин.

4.6. Испытание стремянки проводить по методике, разработанной заводом-изготовителем и в соответствии с разделом 5.

4.7. Приёмку производить в соответствии с п.п. 2.2.

5. Транспортирование и хранение.

5.1. Стремянка считается улакованной и готовой к отгрузке на монтаж или хранению в складских условиях при выполнении следующих пунктов:

- все узлы подвергнуты консервации, согласно п.п. 1.15;
- порядок консервации и расконсервации и сроки пере-консервации определяются в соответствии с п.п. 1.14, 1.15;
- транспортная тара улакована и опломбирована ОТК завода-изготовителя.

Транспортирование стремянки может осуществляться любым видом транспорта.

Схема погрузки и крепления составных частей изделия разрабатывается предприятием-изготовителем.

ИЗ2.00.000.ТУ

Лист 20

Изм. Лист № докум. Подп. Дата

Формат А4

Титульный лист № 903-9-12.86
Альбом IV

лем и согласовывается с транспортными организациями в установленном порядке.

5.2. Стремянки, принимаемые заводом на ответственное хранение должны храниться в закрытых помещениях или под навесом.

6. Гарантии поставщика

6.1. Предприятие - изготовитель гарантирует соответствие качества передвижной стремянки требованиям технических условий №32.00.000 ТУ при соблюдении потребителем условий и правил эксплуатации, установленных эксплуатационной документацией.

Гарантийный срок эксплуатации - 5 лет без среднего и капитального ремонта с момента сдачи стремянки в эксплуатацию, но не позднее, чем через 12 месяцев после приёмки представителем ОТК предприятия - изготовителя заказчиком.

В период гарантийной эксплуатации эксплуатирующая организация производит замену накупных изделий, срок службы которых меньше срока гарантии на передвижную стремянку.

7. Перечень документов, на которые даны ссылки в данных ТУ.

- 7.1. ГОСТ 2.503-74 - правила внесения изменений.
- 7.2. ГОСТ 20789-75 - масла индустриальные
- 7.3. ГОСТ 5949-75 - сталь карбоново-стойкая
- 7.4. ГОСТ 481-80 - паранит и прокладки из него
- 7.5. ГОСТ 7798-70 - болты с шестигранной головкой
- 7.6. ГОСТ 5915-70 - гайки шестигранные класса точности В.
- 7.7. ГОСТ 9569-79 - бумага парафинированная.
- 7.8. ГОСТ 3242-79 - соединения сварные
- 7.9. ГОСТ 2156-76 - натрий флуоралюминатный.

Изм.	Лист	№ докум.	Подп.	Дата	Лист
					21

№32.00.000.ТУ

Формат А4

Введение

Настоящий Паспорт является основным документом, удостоверяющим гарантированные предприятием-изготовителем основные параметры и характеристики передвижной стремянки, а также предназначен для изучения передвижной стремянки принципа действия и работы.

Кроме того в Паспорте изложены сведения, необходимые для правильной эксплуатации передвижной стремянки и поддержания её в постоянной готовности к действию.

Рисунки, поясняющие текст, расположены в конце документа. На рисунках принята производственная нумерация составных частей передвижной стремянки. Цифра, указанная в скобках после номера составной части, обозначает позицию, соответствующего рисунка (напр. каретка 2 рис. 1.1).

1. Назначение.

1.1. Передвижная стремянка, именуемая ниже по тексту стремянка, предназначена для ежегодного профилактического осмотра внутренних стенок опорожнённых стальных резервуаров. Стремянка устанавливается постоянно внутри резервуара, который периодически наполняется горячей водой, нагретой до температуры 95°С. Цикличность полного заполнения и опорожнения резервуара не более пяти циклов в сутки.

№32.00.000.ПС				Лист	Лист	Листов
Изм.	Лист	№ докум.	Подп.	Дата	1	49
Передвижная стремянка.				Цилиндрокотельная установка им. Мельникова		
Паспорт.				Формат А3		

Вертикальные стальные резервуары применяются в качестве бак-аккумуляторов горячей воды. Заполнение бак-аккумуляторов водой производится при температуре окружающего воздуха не ниже -10°С. При этом температура воды должна быть не выше +40°С.

2. Техническая характеристика

- Масса, кг - 530
- Габаритные размеры; мм:
 - длина - 1300
 - ширина - 2995
 - высота - 10065
- Привод передвижения - ручной реверсивный
- Усилие на рукоятке привода, кгс - не более 12
- Тормоз - ручной эксцентриковый
- Усилие на рукоятке тормоза, кгс - не более 12
- Масса откидной лестницы, кг - 24
- Усилие при переборе лестницы в рабочее положение и обратно, кгс - не более 12

3. Состав изделия

- 3.1. В стремянку входят следующие основные части:
- Болт специальный №32.00.100 (1шт);
 - Кронштейн №32.00.200 (2шт);
 - Лестница откидная №32.01.000 (1шт);
 - Ограждение №32.02.000 (1шт);
 - Стремянка №32.03.000 (1шт);
 - Ограничитель №32.04.000 (2шт);
 - Ролик горизонтальный №32.05.000 (2шт);
 - Площадка выдвижная №32.06.000 (1шт);

Изм.	Лист	№ докум.	Подп.	Дата	Лист
					2

№32.00.000.ПС

Формат А4

- Фиксатор №32.07.000 (2шт);
- Каретка №32.11.000 (1шт);
- Кронштейн №32.12.000 (1шт);
- Ролик горизонтальный №32.08.000 (2шт).

4. Комплект поставки

4.1 Составные части

А. Общие данные для исполнений

Болт специальный	№32.00.100	1шт.
Кронштейн	№32.00.200	2шт.
Лестница откидная	№32.01.000	1шт.
Ограждение	№32.02.000	1шт.
Лестница	№32.03.100	1шт.
Площадка	№32.03.200	1шт.
Ограничитель	№32.04.000	2шт.
Ролик горизонтальный	№32.05.000	2шт.
Площадка выдвижная	№32.06.000	1шт.
Фиксатор	№32.07.000	2шт.
Ролик горизонтальный	№32.08.000	2шт.
Прокладка	№32.00.001	1шт.
Прокладка	№32.00.002	1шт.
Прокладка	№32.00.003	2шт.
Бобышка	№32.00.004	2шт.
Болт специальный	№32.00.005	2шт.
Прокладка	№32.00.006	1шт.
Хомут	№32.03.001	1шт.
Хомут	№32.03.002	1шт.
Скоба	№32.03.003	2шт.
Стойка	№32.03.004	2шт.
Болты по ГОСТ 7798-70	М8 х 206,8	1 шт.
	М8 х 256,8	16 шт.
	М12 х 356,8	4 шт.
	М12 х 556,8	20 шт.
Гайки по ГОСТ 5915-70	М8,5	34 шт.

Изм.	Лист	№ докум.	Подп.	Дата	Лист
					3

№32.00.000.ПС

Формат А3

Милый проект № 903-9-12.86
Альбом IV

	M10.5	4 шт.
	M12.5	56 шт.
В. Переменные данные для исполнений		
1132.00.000		
Каретка	1132.11.000	1 шт.
Кронштейн	1132.12.000	1 шт.
Прокладка	1132.00.001	1 шт.
Прокладка	1132.00.002	1 шт.
Прокладка	1132.00.001-02	1 шт.
Прокладка	1132.00.002-02	1 шт.
1132.00.000-01		
Каретка	1132.11.000-01	1 шт.
Кронштейн	1132.12.000	1 шт.
Прокладка	1132.00.001	1 шт.
Прокладка	1132.00.002	1 шт.
Прокладка	1132.00.001-01	1 шт.
Прокладка	1132.00.002-01	1 шт.
1132.00.000-02		
Каретка	1132.11.000-02	1 шт.
Кронштейн	1132.12.000	1 шт.
Прокладка	1132.00.001	1 шт.
Прокладка	1132.00.002	1 шт.
Прокладка	1132.00.001-01	1 шт.
Прокладка	1132.00.002-01	1 шт.
1132.00.000-03		
Каретка	1132.11.000-03	1 шт.
Кронштейн	1132.12.000-01	1 шт.
Прокладка	1132.00.009	2 шт.
Прокладка	1132.00.009-01	2 шт.
Подкос	1132.00.011	1 шт.
Подкос	1132.00.011-01	1 шт.
1132.00.000-04		

Шифр № папки, подп. и дата
Форм. шифр № Шифр № докум. Подп. Дата

1132.00.000.ПС			Лист
			4
Формат А4			

Каретка	1132.11.000-04	1 шт.
Кронштейн	1132.12.000-02	1 шт.
Прокладка	1132.00.009	2 шт.
Прокладка	1132.00.009-01	2 шт.
Подкос	1132.00.011	1 шт.
Подкос	1132.00.011-01	1 шт.
1132.00.000-05		
Каретка	1132.11.000-05	1 шт.
Кронштейн	1132.12.000-03	1 шт.
Прокладка	1132.00.009	2 шт.
Прокладка	1132.00.009-01	2 шт.
Подкос	1132.00.011	1 шт.
Подкос	1132.00.011-01	1 шт.
1.13.2. Паспорт	1132.00.000.ПС	1 шт.
1.13.3. Технические условия	1132.00.000.ТУ	1 шт.

Шифр № папки, подп. и дата
Форм. шифр № Шифр № докум. Подп. Дата

1132.00.000.ПС			Лист
			5
Формат А4			

5. Устройство и работа составных частей стремянки

5.1. Болт специальный 15 (рис. 1.3) предназначен для крепления нижней части стремянки в исходном положении и состоит из переходного звена 1 (рис. 2), цепи 2, гайки 3, болта 4, шайбы 5, флажка 6. Болт специальный прикреплён переходным звеном 1 и цепью 2 к кронштейну 9 (рис. 1.1).

Болт специальный 15 (рис. 1.3) вставляется в отверстие кронштейна 9 (рис. 1.1) и кронштейна 16 (рис. 1.3) и крепится гайкой 3 (рис. 2).

5.2. Кронштейн 16 (рис. 1.3) предназначен для крепления стремянки в исходном положении относительно стенки резервуара и состоит из листа 1 (рис. 3), бобышки 2 и ребра 3.

Кронштейн 16 (рис. 1.3) приварен к стенке резервуара в местах исходных положений стремянки.

В кронштейне выполнено отверстие для установки специального болта 15 (рис. 1.3).

5.3. Откидная лестница 8 (рис. 1.1) предназначена для доступа обслуживающего персонала к стремянке и состоит из зацепа 1 (рис. 4), кронштейна 2, шпунтов 3, 7, шайбы 4, 8, втулки 5, оси 6, серьги 9, пальца 10, цепи 11, лестницы 12.

Откидная лестница 8 (рис. 1.1) шарнирно установлена в нижней части стремянки. Перевод откидной лестницы в рабочее положение и обратно осуществляется вручную за цепь 11 (рис. 4), один конец которой присоединен к лестнице 12, другой - к зацепу 1.

Крепление откидной лестницы в исходном положении обеспечивается установкой зацепа в рабочее положение (рис. 1.1).

5.4. Стремянка 1 (рис. 1.1) предназначена для доступа обслуживающего персонала к местам осмотра и состоит из хомутов 1.2 (рис. 5), стойки 3, площадки 4, 2 скоб 5, лестницы 6, паручня 7, ступеньки 8.

На стремянке 1 (рис. 1.1) смонтированы все узлы передвижной стремянки.

5.5. Ограждение 10 (рис. 1.1) обеспечивает безопасное передвижение обслуживающего персонала по стремянке 1 и состоит из хомутов 1.4 (рис. 6), планок 2, 3.

Ограждение приварено к стремянке.

5.6. Ограничитель 7 (рис. 1.1) предназначен для ограничения горизонтальных и вертикальных вверху перемещений и состоит из ребра 1 (рис. 7), основания 2, уголка 3.

Ограничитель 7 (рис. 1.1) крепится четырьмя бол-

Шифр № папки, подп. и дата
Форм. шифр № Шифр № докум. Подп. Дата

1132.00.000.ПС			Лист
			6
Формат А4			

тами М12 к каретке 2 и к стремянке 1.

5.7. Горизонтальный ролик 3 (рис. 1.1) предназначен для восприятия горизонтального усилия и состоит из гайки 1 (рис. 8), шайбы 2, 7, ролика 4, имеющего полость и отверстия для смазки, оси 5, втулки 6.

Горизонтальный ролик 3 (рис. 1.1) крепится шестью болтами М12 к каретке 2 и к стремянке 1.

5.8. Фиксатор 12 (рис. 1.2) предназначен для стопорения площадки 11 в рабочем положении и состоит из плиты 1 (рис. 9), шайбы 2, 9, втулки 3, кольца 4, рукоятки 5, винта 6, гайки 7, прокладки 8, болта 10. Шайба 9 предохраняет винт 6 от выпадания.

Фиксатор 12 (рис. 1.2) крепится двумя болтами М8 к стремянке 1 (рис. 1.1).

При вращении по часовой стрелке фиксатор 12 (рис. 1.2) входит в отверстие площадки 11 и стопорит последнюю от осевых перемещений.

При вращении против часовой стрелки фиксатор выходит из отверстия, освобождая площадку 11.

5.9. Выдвижные площадки 11 (рис. 1.2) предназначены для доступа обслуживающего персонала к управлению передвижной стремянкой и состоит из рамы 1 (рис. 10), гайки 2, болта 3, заклёпки 4, гайки 5, шайбы 6, сферического болта 7, рукоятки 8. В раме 1 имеются два отверстия для стопорения площадки 11 (рис. 1.2) фиксаторами 12.

Состояние отверстий и фиксаторов 12 регулируется болтом 3 (рис. 10).

Перевод площадки 11 (рис. 1.2) в рабочее положение и обратно выполняется за раму 1 (рис. 10) и за рукоятку 8

Шифр № папки, подп. и дата
Форм. шифр № Шифр № докум. Подп. Дата

1132.00.000.ПС			Лист
			7
Формат А4			

Милославский проект № 903-9-12.86 Альбом IV

5.10. Горизонтальный ролик 14 (рис. 1.3) предназначен для восприятия горизонтального усилия и состоит из шайб 1, 3, 5, 6 (рис. 11), оси 2, кронштейна 4, гаек 7, 10, болтов 8, прокладки 9, втулок 11.

Горизонтальный ролик 14 (рис. 1.3) крепится четырьмя болтами МВ к кронштейну 9 (рис. 1.1). Положение горизонтального ролика 14 (рис. 1.3) регулируется специальным болтом 13.

5.11. Каретка 2 (рис. 1.1) является ходовой частью передвижной стремянки и состоит из опорных роликов 1.4 (рис. 12), нижнего ролика 2, паразитной шестерни 3, ручных приводов 5, 7, фиксатора 6, плиты 8.

Каретка 2 (рис. 1.1) крепится к стремянке двадцатью болтами М12.

5.11.1. Опорный ролик 1 (рис. 12) является ходовым, воспринимает вертикальную нагрузку от веса передвижной стремянки и состоит из крышек 1, 7 (рис. 13), вентов 2, ролика 3, колец 4, 5, подшипников 6, втулки 8, болтов 9, оси 10, фланца 11, гаек 12, 15, масленки 13, шайбы 14, прокладки 16, пробки 17.

Опорный ролик 1 (рис. 12) крепится к плите 8 четырьмя болтами 9 МВ (рис. 13).

5.11.2. Опорный ролик 4 (рис. 12) в отличие от описанного выше является приводным. В этой связи внутренний обод ролика 3 (рис. 14) выполнен в виде шестерни (m=3, z=48). Опорный ролик 4 (рис. 12) входит в зацепление с паразитной шестерней 3.

5.11.3. Нижний ролик 2 (рис. 12) ограничивает вертикальное перемещение передвижной стремянки и состоит из ролика 1 (рис. 15), втулок 2, 10, болтов 3, шайбы 4, гаек 5, 7, фланца 6, масленки 8,

оси 9. Нижний ролик 2 (рис. 12) крепится к плите 8 четырьмя болтами 3 МВ (рис. 15).

5.11.4. Паразитная шестерня 3 (рис. 12) предназначена для согласования вращения опорного ролика 4 и ручного привода 5 и состоит из шестерни 1 (рис. 16), втулки 2, шайбы 3, болтов 4, фланца 5, гаек 6, оси 7, масленки 8.

Паразитная шестерня 3 (рис. 12) крепится четырьмя болтами 4 МВ (рис. 16) к плите 8 (рис. 12).

Паразитная шестерня 3 (рис. 12) входит в зацепление с опорным роликом 4 и шестерней ручного привода 5.

5.11.5. Ручной привод 5 (рис. 12) предназначен для вращения опорного ролика 4, обеспечивающего движение передвижной стремянки и состоит из шлоков 1, 5 (рис. 17), шайб 2, 14, болтов 3, латунных втулок 4, 12, прокладок 6, винтов 7, гаек 8, 15, масленки 9, рычага 10, трубы 11, оси 13, 18, фланцев 16, 17, ведущей шестерни 19.

Ручной привод 5 (рис. 12) крепится к плите 8 четырьмя болтами 3 МВ (рис. 17), которые контрятся шайбами 2 с откидными лапками.

5.11.6. Ручной привод 7 (рис. 12) предназначен для торможения передвижной стремянки на остановках при осмотре стен.

В отличие от ручного привода 5 (рис. 12), описанного выше вместо ведущей шестерни 19 (рис. 17) установлен эксцентрик 2 (рис. 18). Ручной привод 7 (рис. 12) действует по принципу эксцентрикового зажима.

Перевод ручного привода в рабочее положение

Шифр № плана, Подп. и дата, Взят шифр № Шифр № докум. Подп. Дата

132. 00. 000. ПС Лист 8 Формат А4

Шифр № плана, Подп. и дата, Взят шифр № Шифр № докум. Подп. Дата

132. 00. 000. ПС Лист 9 Формат А4

осуществляется по часовой стрелке, в исходное положение - против часовой стрелки до упора.

5.11.7. Фиксатор 6 (рис. 12) предназначен для стопорения верхней части передвижной стремянки и состоит из плиты 1 (рис. 19), шайб 9, 2, болтов 3, кольца 4, рукоятки 5, винта 6, втулки 7, антикоррозионной прокладки 8.

Фиксатор 6 (рис. 12) крепится к плите 8 двумя болтами 3 МВ, контрятся шайбами 2 с откидными лапками.

Перевод фиксатора 6 (рис. 12) в рабочее положение осуществляется при вращении его по часовой стрелке до упора. Возврат в исходное положение осуществляется при вращении против часовой стрелки до упора.

Шайба 9 (рис. 19) предохраняет винт 6 от выпадания.

5.12. Кронштейн 9 (рис. 1.1) предназначен для крепления на нём горизонтальных роликов 14 (рис. 1.3) и состоит из раскоса 1 (рис. 20), бобышки 2, ребер 3, 4, 9, упора 5, планки 6, стенки 7, консоли 8, консоли 10.

Кронштейн 9 (рис. 1.1) крепится к стремянке 1 восемью болтами МВ.

В кронштейне предусмотрено отверстие для крепления специального болта 15 и два отверстия для установки его в рабочее положение и в исходное.

6. Общие указания и меры безопасности

6.1. Общие правила и требования.
6.1.1. Постоянная готовность, безотказная и безаварийная работа стремянки зависит от строгого выполнения указаний настоящего Листа.

ричная работа стремянки зависит от строгого выполнения указаний настоящего Листа.

6.1.2. Ответственность за исправное состояние, готовность к работе и безопасную эксплуатацию стремянки возлагается приказом на лицо, ответственное за эксплуатацию стремянки.

6.1.3. Сведения о лице, за которым закреплена стремянка, и его подпись должны быть приведены в прилагаемом документе (раздел "Сведения о закреплении стремянки при эксплуатации").

6.1.4. Эксплуатация стремянки должна выполняться в строгом соответствии с требованиями настоящего документа. Изменять установленный настоящим документом порядок эксплуатации стремянки запрещается.

6.1.5. В процессе эксплуатации особое внимание обращать на состояние ступенек, поручней, тормозных и фиксирующих элементов. Все обнаруженные неисправности должны быть своевременно устранены.

6.2. Сведения об обслуживающем персонале.

6.2.1. Обслуживающий персонал стремянки состоит из трёх человек: руководитель работ, он же ответственный за эксплуатацию стремянки, механик и контролер.

6.2.2. Руководитель работ отвечает за правильное выполнение требований настоящего документа лицами, участвующими в работе, осуществляет руководство работой обслуживающего персонала, осуществляет контроль за правильностью выполнения рабочих операций, лицами, участвующими в работах. Расписывает обязанности каждого номера обслуживаю-

Шифр № плана, Подп. и дата, Взят шифр № Шифр № докум. Подп. Дата

132. 00. 000. ПС Лист 10 Формат А4

Шифр № плана, Подп. и дата, Взят шифр № Шифр № докум. Подп. Дата

132. 00. 000. ПС Лист 11 Формат А4

Милый проект № 903-9-12-86
Альбом IV

щего персонала.

6.2.3. Обслуживающий персонал допускается к эксплуатации стремянки после сдачи соответствующих зачётов квалификационной комиссии в объёме требований, изложенных в настоящем документе.

6.2.4. Лица, участвующие в работах, должны подробно изучить материальную часть, правила эксплуатации стремянки и меры безопасности при работе с ней.

Обслуживающий персонал, за которым закреплена стремянка, несёт полную ответственность за её техническую исправность, комплектность и готовность к работе.

6.3. Приёмка стремянки в эксплуатирующей организации

6.3.1. Приёмкой стремянки в эксплуатирующей организации руководит ответственное лицо, назначенное руководителем эксплуатирующей организации.

6.3.2. К работам на приёмке стремянки допускается персонал, назначенный приказом по эксплуатирующей организации.

6.3.3. Перед приёмкой стремянки в эксплуатирующей организации необходимо:

- проверить в Паспорте наличие и правильность записей о приёмке и испытаниях после монтажа на месте эксплуатации стремянки, консервации, гарантийных обязательств; записи должны быть скреплены подписями и печатью предприятия-изготовителя;
- проверить комплектность стремянки согласно настоящему документу;

6.3.4. Расконсервировать стремянку (если она бы-

ла законсервирована) согласно указаниям раздела 10

Осмотреть стремянку и проверить, нет ли механических повреждений или продуктов коррозии. При обнаружении механических повреждений или продуктов коррозии выявить причину их возникновения и принять меры к их устранению.

6.4. Требования безопасности.

6.4.1. К работе на стремянке допускать лиц, изучивших устройство её и правила работы с ней, прошедших соответствующую проверку знаний и получивших удостоверение на право самостоятельной работы.

6.4.2. Ответственность за безопасность проведения работ на стремянке несёт руководитель работ.

6.4.3. Перед проведением работ на стремянке руководитель работ должен инструктировать лиц, участвующих в работе, по мерам и правилам безопасности.

6.4.4. При инструктаже особое внимание обратить на следующие меры и правила:

- безопасности при передвижении стремянки;
- безопасности при передвижении по стремянке;
- безопасности при работе на высоте.

6.4.5. Запрещается:

- использовать стремянку не по назначению;
- находиться на месте работ посторонним лицам;
- находиться на месте работ без закреплённых поясов безопасности к страховочным элементам.

7. Подготовка стремянки к работе.

7.1. Работы по подготовке составных частей стремянки к применению

7.1.1. Для подготовки составных частей стремянки

Изм. № табл. Подп. и дата
Изм. № табл. Подп. и дата
Изм. № табл. Подп. и дата
Изм. № табл. Подп. и дата

Изм. № табл.	Изм. № докум.	Подп.	Дата	132.00.000.ПС	Лист 12
--------------	---------------	-------	------	---------------	---------

Формат А4

Изм. № табл. Подп. и дата
Изм. № табл. Подп. и дата
Изм. № табл. Подп. и дата
Изм. № табл. Подп. и дата

Изм. № табл.	Изм. № докум.	Подп.	Дата	132.00.000.ПС	Лист 13
--------------	---------------	-------	------	---------------	---------

Формат А4

к применению необходимо:

- очистить поручни, ступеньки стремянки и откидной лестницы от герметики в соответствии с разд. 11.5;
- осмотреть составные части стремянки, при этом обратить внимание на состояние металлоконструкций, на отсутствие трещин, разрывов и деформаций сварных швов и других повреждений;
- проверить состояние и надёжность крепления болтовых соединений, наличие и исправность монтажных элементов.

7.1.2. Проверить состояние предохранительных поясов и карабинов и срок их очередного испытания.

7.2. Проверка стремянки на функционирование.

7.2.1. Произвести проверку на функционирование составных частей стремянки согласно приложению 1.

7.3. Приведение стремянки в готовность к работе.

7.3.1. Расфиксировать стремянку, для чего необходимо:

- отвернуть гайку (рис. 1.3);
- вынуть специальный болт и установить его в положение хранения;
- накрутить гайку на специальный болт.

7.3.2. Установить откидную лестницу (рис. 1.1) в положение хранения, для чего необходимо:

- внимание! Перед установкой лестницы в положение хранения, пристегнуть пояс безопасности карабином к поручню;
- снять зацеп с нижней скобы 5 (рис. 5);
- установить лестницу в положение хранения и закрепить зацеп на верхней скобе 5.

7.3.3. Перевести выдвигающую площадку (рис. 1.2) в рабочее положение, для чего необходимо:

Изм. № табл. Подп. и дата
Изм. № табл. Подп. и дата
Изм. № табл. Подп. и дата
Изм. № табл. Подп. и дата

Изм. № табл.	Изм. № докум.	Подп.	Дата	132.00.000.ПС	Лист 14
--------------	---------------	-------	------	---------------	---------

Формат А4

- выдвинуть площадку в рабочее положение до упора, вращая за рамку (рис. 1.2), а затем за рукоятку В (рис. 10);
- зафиксировать площадку в рабочем положении, для чего вращать фиксаторы 12 (рис. 1.2) по часовой стрелке до упора.

7.3.4. Расфиксировать верхнюю часть стремянки (каретку), для чего вращать фиксатор Б (рис. 1.2) до упора.

8. Порядок работы стремянки

8.1. Установка стремянки в рабочее положение.

8.1.1. Установить стремянку в рабочее положение, для чего необходимо:

- а) растормозить стремянку, повернув рукоятку ручного привода 7 (рис. 12) тормоза против часовой стрелки до упора;
- б) переместить стремянку в рабочее положение, для чего вращать рукоятку ручного привода 5 передвижения в направлении движения до осматриваемого участка;
- в) затормозить стремянку в рабочем положении, для чего повернуть рукоятку ручного привода 7 тормоза по часовой стрелке.

8.2. Осмотр участка.

Внимание! Перед осмотром участка пристегнуть пояс безопасности карабином к поручню.

8.2.1. Осмотреть состояние поверхности и сварных швов участка резервуара в соответствии с инструкцией, разработанной эксплуатирующей организацией.

9. Порядок приведения стремянки в положение хранения

9.1. Установка стремянки в положение хранения

Изм. № табл. Подп. и дата
Изм. № табл. Подп. и дата
Изм. № табл. Подп. и дата
Изм. № табл. Подп. и дата

Изм. № табл.	Изм. № докум.	Подп.	Дата	132.00.000.ПС	Лист 15
--------------	---------------	-------	------	---------------	---------

Формат А4

Милорай проект № 903-9-12,86
Альбом IV

9.1.1. Установить стремянку в положение хранения, для чего необходимо:

а) растормозить стремянку, повернув рукоятку ручного привода 7 (рис. 12) тормоза против часовой стрелки;

б) переместить стремянку в положение хранения, для чего вращать рукоятку ручного привода 5 передвижения в направлении движения до упора;

в) зафиксировать верхнюю часть стремянки (наретку), для чего вращать фиксатор 6 по часовой стрелке до упора;

г) затормозить стремянку в положении хранения, для чего повернуть рукоятку ручного привода 7 тормоза по часовой стрелке.

9.2. Установка выдвинутой площадки в положение хранения.

9.2.1. Перевести выдвинутую площадку (рис. 1.2) в положение хранения, для чего необходимо:

- внимание! Перед переводом площадки пристегнуть пояс безопасности карабином к поручню;

- расфиксировать площадку для чего вращать фиксаторы 12 против часовой стрелки до упора;

- установить площадку в положение хранения за рукоятку, а затем за раму.

9.3. Установка откидной лестницы в рабочее положение (рис. 1.1).

9.3.1. Внимание! Перед переводом откидной лестницы в рабочее положение пристегнуть пояс безопасности карабином к поручню.

9.3.2. Установить откидную лестницу в рабочее положение, для чего необходимо:

- снять зацеп (рис. 1.1) с верхней скобы;

- установить лестницу в рабочее положение и закрепить зацеп в нижней скобе.

9.4. Зафиксировать нижнюю часть (кранштейн) стремянки, для чего необходимо:

- отвернуть гайку (рис. 1.3) вручную;

- установить специальный болт в положение хранения и навернуть гайку вручную.

10. Правила хранения. Консервация и расконсервация.

10.1. Общие указания.

10.1.1. Стремянка может находиться на длительном хранении с консервацией составных частей и на длительном хранении в условиях эксплуатации бак-аккумулятора без консервации их.

10.1.2. Консервацию и расконсервацию стремянки проводить в условиях, исключающих попадания на составные части пыли, грязи, масел, не предусмотренных консервацией.

10.1.3. При проведении работ по консервации и расконсервации температура окружающего воздуха должна быть не ниже +13°C, а влажность не должна превышать 70%.

10.1.4. Лица, проводящие консервацию и расконсервацию, должны быть обеспечены спецодеждой, резиновыми или хлопчатобумажными перчатками.

10.2. Длительное хранение в закрытых помещениях или под навесом.

10.2.1. Перед установкой стремянки на длительное хранение необходимо выполнить следующие работы:

- составные части стремянки подвергнуть консервации согласно подразд. 10.5;

- упаковать в тару, обеспечивающую сохранность

10.5. Расконсервация.

10.5.1. Расконсервацию составных частей стремянки производить в следующем порядке:

- снять парафинированную бумагу;

- удалить с поверхностей и из полостей смазку, грязь, пыль и обезжирить;

- тщательно осмотреть составные части для выявления дефектов.

10.5.2. Старую консервационную смазку удалить следующим образом:

- снять лопаткой (шпателем), промыть горячей водой до полного удаления смазки;

- просушить на воздухе в течение 20-30 мин. и протереть сухой ветошью.

10.6. Подготовка стремянки к длительному хранению в условиях эксплуатации бак-аккумуляторов.

10.6.1. Для подготовки стремянки к хранению в условиях эксплуатации бак-аккумуляторов выполнить следующий объем работ:

- расконсервировать стремянку согласно подразд. 10.5;

- промыть горячим водным раствором пищевой соды (натрий двууглекислый) ГОСТ 2156-78;

- просушить на воздухе в течение 20-30 мин.

Шиб. № 903-9-12,86
Лист № 16
Изм. Лист № докум. Подп. Дата

ИЗД. 00.000.ПС

Лист 16

Формат А4

Шиб. № 903-9-12,86
Лист № 17
Изм. Лист № докум. Подп. Дата

ИЗД. 00.000.ПС

Лист 17

Формат А4

составных частей стремянки при транспортировании и аппамбировать;

- установить законсервированные и упакованные составные части на длительное хранение.

10.2.2. Законсервированные и упакованные составные части стремянки хранить в закрытых помещениях или под навесом при температуре окружающего воздуха от -40° до +50°C.

10.2.3. Срок переконсервации 1 год.

10.3. Длительное хранение стремянки в условиях эксплуатации бак-аккумуляторов.

10.3.1. Перед установкой стремянки на длительное хранение в условиях эксплуатации бак-аккумуляторов необходимо выполнить следующие работы:

- установить стремянку в положение хранения и зафиксировать верхнюю и нижнюю части её;

- подготовить стремянку к длительному хранению согласно подразд. 10.6.

10.4. Консервация

10.4.1. Перед упаковкой все составные части стремянки должны быть законсервированы.

10.4.2. При консервации применять индустриальные масла марки И12А или И12В по ГОСТ 20199-75.

10.4.3. Консервацию составных частей стремянки производить в следующей последовательности:

- очистить их от пыли и грязи бензином или керосином;

- нанести смазку кистью;

- обернуть двумя слоями парафинированной бумаги БП-6 ГОСТ 9569-79 и обвязать шпагатом.

Шиб. № 903-9-12,86
Лист № 18
Изм. Лист № докум. Подп. Дата

ИЗД. 00.000.ПС

Лист 18

Формат А4

Шиб. № 903-9-12,86
Лист № 19
Изм. Лист № докум. Подп. Дата

ИЗД. 00.000.ПС

Лист 19

2454.04 23 Формат А4

Мушкетер проект № 903-9-12,86
Альбом IV

11. Свидетельство о приемке

Передвижная стремянка

Изделие 1132.00.000

Заводской №

соответствует техническим условиям № 1132.00.000 ТУ и признана годной для эксплуатации.

Дата выпуска _____

Подпись лиц, ответственных за приемку

М. п.

Примечание: Форму заполняет предприятие-изготовитель изделия.

Шифр, № разр. Подпись и дата
Шифр, № разр. Подпись и дата
Шифр, № разр. Подпись и дата
Шифр, № разр. Подпись и дата

Шифр	№ разр.	Подпись	Дата	1132.00.000. ПС	Лист 20
------	---------	---------	------	-----------------	------------

Формат И

12. Гарантии поставщика

12.1. Предприятие - изготовитель гарантирует соответствие качества передвижной стремянки требованиям технических условий 1132.00.000 ТУ при соблюдении потребителем условий и правил эксплуатации, установленных эксплуатационной документацией. Гарантийный срок эксплуатации - 5 лет без среднего и капитального ремонта с момента сдачи стремянки в эксплуатацию, но не позднее чем через 12 месяцев после приемки представителем ОТК предприятия - изготовителя и заказчиком.

В период гарантийной эксплуатации эксплуатирующая организация производит замену покупных изделий, срок службы которых меньше срока гарантии на передвижную стремянку.

Шифр, № разр. Подпись и дата
Шифр, № разр. Подпись и дата
Шифр, № разр. Подпись и дата
Шифр, № разр. Подпись и дата

Шифр	№ разр.	Подпись	Дата	1132.00.000. ПС	Лист 21
------	---------	---------	------	-----------------	------------

Формат И

13. Сведения о рекламациях

13.1. Сведения о рекламациях направляются заводу - изготовителю в письменном виде с указанием дефекта, предполагаемой причины и обстоятельств, при которых выявлен дефект.

13.2. По рекламациям заводом - изготовителем применяются меры для устранения дефектов.

Шифр, № разр. Подпись и дата
Шифр, № разр. Подпись и дата
Шифр, № разр. Подпись и дата
Шифр, № разр. Подпись и дата

Шифр	№ разр.	Подпись	Дата	1132.00.000. ПС	Лист 22
------	---------	---------	------	-----------------	------------

Формат И

14. Свидетельство о консервации

Передвижная стремянка

Изделие 1132.00.000

Заводской № _____

Подвергнута на _____
/ наименование или шифр предприятия, производившего консервацию /

Консервации согласно требованиям, предусмотренным инструкцией по эксплуатации.

Дата консервации _____

Срок консервации _____

Консервация произвел _____ (подпись)

Изделие после консервации принял _____
/ подпись / м. п.

Примечание. Форму заполняет предприятие - изготовитель изделия.

Шифр, № разр. Подпись и дата
Шифр, № разр. Подпись и дата
Шифр, № разр. Подпись и дата
Шифр, № разр. Подпись и дата

Шифр	№ разр.	Подпись	Дата	1132.00.000. ПС	Лист 23
------	---------	---------	------	-----------------	------------

Формат И

Милитарный проект № 903-9-12,86
Яльбом II

15. Свидетельства об упаковке

Передвижная стремянка
Изделие №32.00.000
Заводской № _____

Упакована _____ согласно
[наименование или шифр предприятия,
производительского изделия]

требованиям, предусмотренным инструкцией по эксплуатации

Дата упаковки _____
Упаковку произвел _____ /подпись /
_____ м.п.
Изделие после упаковки
принял _____ /подпись /

Примечание. Форму заполняют на предприятии,
производительском изделии.

1132.00.000.ПС

Лист 24

Удоб. № подл. Подпись и дата
Удоб. № подл. Подпись и дата
Удоб. № подл. Подпись и дата

Изм./Лист № докум. Подпись Дата

Формат И

16. Сведения о движении изделия при эксплуатации

№ п. от куда	Поступило		Должность, фамилия и подпись лица, ответственного за приемку.	Отправлено		Должность, фамилия и подпись лица, ответственного за отправку.
	Номер и дата приказа (наряда)			куда	номер и дата приказа (наряда)	

Примечание. Форму заполняют во время эксплуатации изделия

1132.00.000.ПС

Лист 25

Удоб. № подл. Подпись и дата
Удоб. № подл. Подпись и дата
Удоб. № подл. Подпись и дата

Изм./Лист № докум. Подпись Дата

Формат И

Приложение 1

Проверка стремянки на функционирование

1. Установить стремянку в рабочее положение, для чего необходимо:

- расфиксировать нижнюю часть стремянки (кранштейн) в положении хранения, отвернув гайку (рис. 1.3), винт специальный болт, установив его в положение хранения, накрутив гайку.
- 1.1. Проверить на функционирование откидную лестницу, для чего:
 - Внимание! Перед подъемом лестницы пристегнуть пояс безопасности карабином к поручню (рис. 1.1);
 - снять зацеп с нижней скобы;
 - установить лестницу в исходное положение вручную от усилия одного человека и закрепить зацеп на верхней скобе.
- 1.2. Проверить на функционирование выдвижную площадку, для чего:
 - Внимание! Перед выдвижением площадки пристегнуть пояс безопасности карабином к ограждению;
 - выдвинуть площадку в рабочее положение, до упора вручную от усилия одного человека за ручку площадки (рис. 1.2), а затем за ручку;
 - зафиксировать площадку в рабочем положении, для чего вращать фиксаторы 12 по часовой стрелке до упора.
- 1.3. Расфиксировать верхнюю часть стремянки (каретку), для чего вращать ручку фиксатора 6 (рис. 1.2) против часовой стрелки до упора.
- 1.4. Расформозить стремянку, повернув ручку ручного привода

1132.00.000.ПС

Лист 26

Удоб. № подл. Подпись и дата
Удоб. № подл. Подпись и дата
Удоб. № подл. Подпись и дата

Изм./Лист № докум. Подпись Дата

Формат И

до 7 (рис. 12) тормоза против часовой стрелки до упора.
1.5. Переместить стремянку в рабочее положение, для чего вращать ручку ручного привода 5 передвижения в направлении движения. Стремянка должна перемещаться от усилия одного человека.

1.6. Проверить работу ручного привода (рис. 18) тормоза, для чего повернуть ручку ручного привода 7 тормоза по часовой стрелке. Ручной привод должен надежно фиксировать положение стремянки на остановках.

- 1.7. Установить стремянку в исходное положение, для чего
 - выполнить операции по п.п. 1.4;
 - установить стремянку в положение хранения, вращая ручку ручного привода 5 (рис. 12) передвижения в направлении движения до упора;
 - зафиксировать верхнюю часть стремянки (каретку), вращая ручку фиксатора (рис. 6) по часовой стрелке до упора;
 - затормозить стремянку в положении хранения, выполнив операции по п.п. 1.6;
 - установить выдвижную площадку в положение хранения;
 - Внимание! Перед установкой площадки в положение хранения пристегнуть пояс безопасности карабином к ограждению;
 - установить откидную лестницу в рабочее положение;
 - Внимание! Перед установкой лестницы в рабочее положение пристегнуть пояс безопасности карабином к поручню;
 - зафиксировать нижнюю часть стремянки (кранштейн).

1132.00.000.ПС

Лист 27

Удоб. № подл. Подпись и дата
Удоб. № подл. Подпись и дата
Удоб. № подл. Подпись и дата

Изм./Лист № докум. Подпись Дата

Формат И

Милославский проект № 903-9-12,86
Яльдам IV

Имя, Фамилия, Подпись и Дата
Взят, инж. А. Шиб. Н. Влад. Подпись и Дата

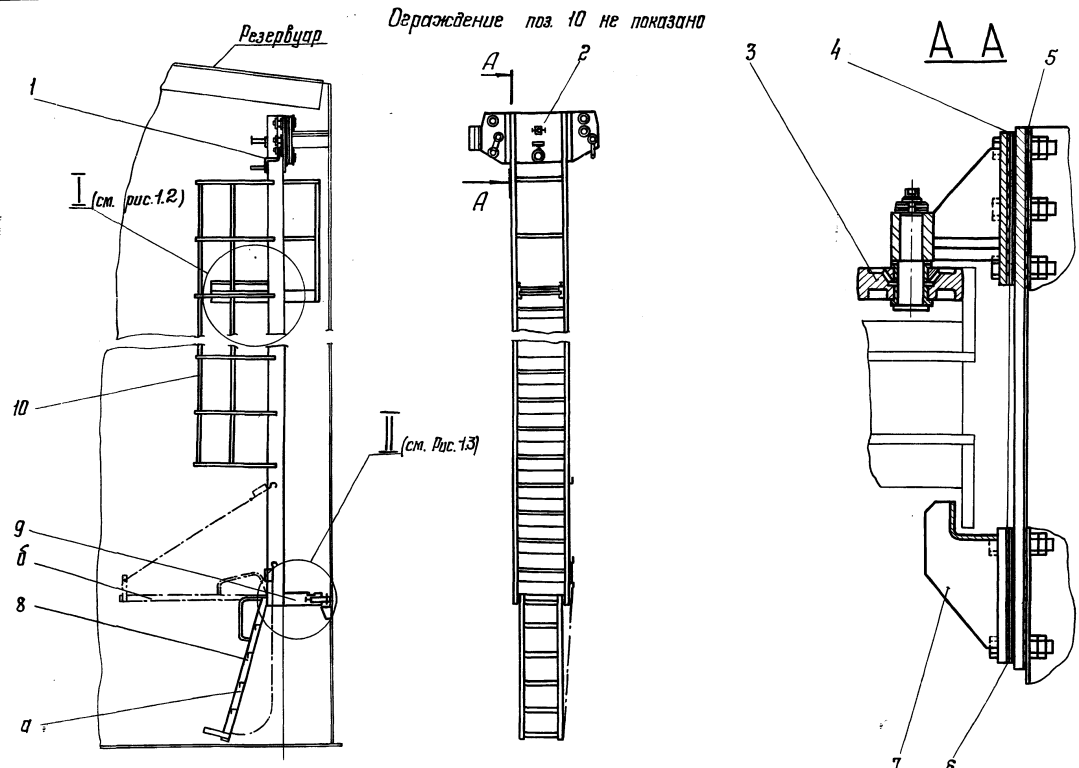


Рис. 1.1 Стремянка передвижная НЗ2.00.000 СБ
 1-стремьянка НЗ2.03.000; 2-каретка НЗ2.11.000; 3-ролик горизонтальный НЗ2.05.000; 4-прокладка НЗ2.00.001; 5-прокладка НЗ2.00.003; 6-прокладка НЗ2.00.002; 7-ограничитель НЗ2.04.000; 8-лестница откидная НЗ2.01.000; 9-кронштейн НЗ2.12.000; 10-ограждение НЗ2.02.000; а-рабочее положение; б-исходное положение.

Изм.	Лист	№ докум.	Подпись	Дата	НЗ2.00.000 ПС	Лист 28
------	------	----------	---------	------	---------------	---------

Формат А3

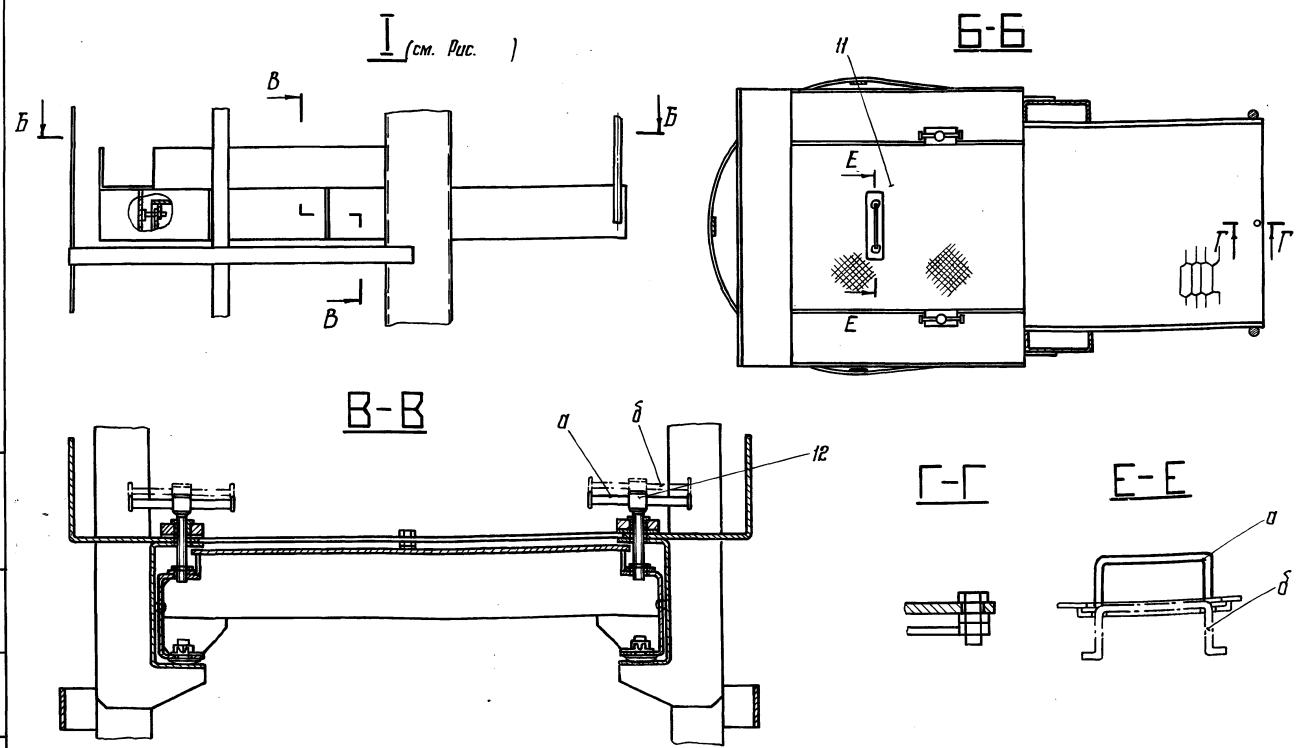


Рис. 1.2
 11-площадка выдвигаемая НЗ2.06.000; 12-фиксатор НЗ2.07.000; а-рабочее положение; б-исходное положение.

Изм.	Лист	№ докум.	Подпись	Дата	НЗ2.00.000 ПС	Лист 29
------	------	----------	---------	------	---------------	---------

21661-04 26 Формат А3

Треховый проект № 903-9-12 от 86
Альбом II

Имя, Инициал, Подпись и Дата
Имя, Инициал, Подпись и Дата
Имя, Инициал, Подпись и Дата
Имя, Инициал, Подпись и Дата

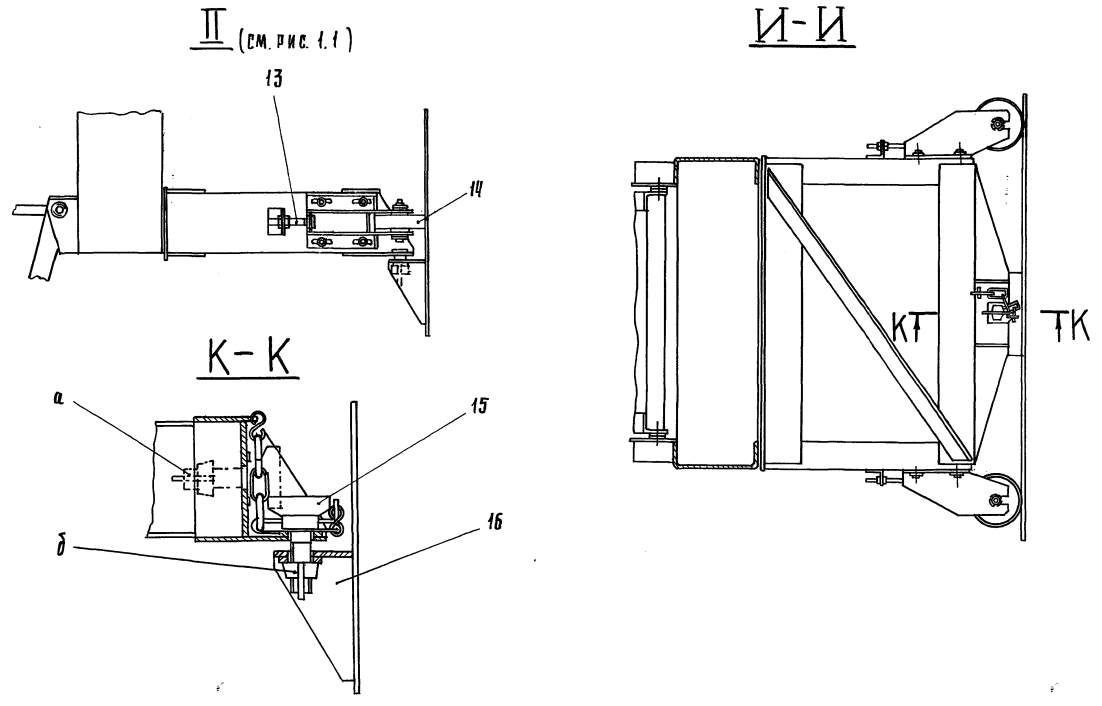


Рис. 1.3

13- болт специальный 1132.00.005; 14- ролик горизонтальный 1132.00.000; 15- болт специальный 1132.00.100; 16- кронштейн 1132.00.200;
 а - исходное положение; б - рабочее положение.

Имя	Инициал	№ докум.	Подпись	Дата	1132.00.000 ПС	Лист
						30

Имя, Инициал, Подпись и Дата
Имя, Инициал, Подпись и Дата
Имя, Инициал, Подпись и Дата
Имя, Инициал, Подпись и Дата

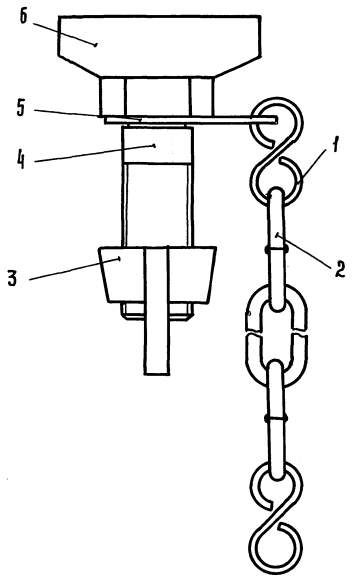


Рис. 2. Болт специальный 1132.00.100 СБ
 1- звено переходное 1132.00.103; 2- цепь;
 3- райка; 4- болт 1132.00.104; 5- шайба 1132.00.102;
 6- флажок 1132.00.101

Имя	Инициал	№ докум.	Подпись	Дата	1132.00.000 ПС	Лист
						31

проект в 3-х экземплярах 5.04.89. 100.200

Имя, Инициал, Подпись и Дата
Имя, Инициал, Подпись и Дата
Имя, Инициал, Подпись и Дата
Имя, Инициал, Подпись и Дата

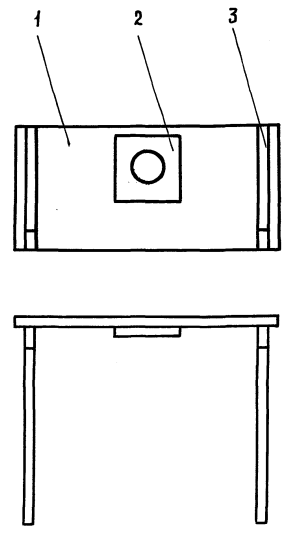


Рис. 3 Кронштейн 1132.00.200 СБ
 1- лист 1132.00.203; 2- бобышка 1132.00.202;
 3- ребро 1132.00.201.

Имя	Инициал	№ докум.	Подпись	Дата	1132.00.000 ПС	Лист
						32

21661-04 27

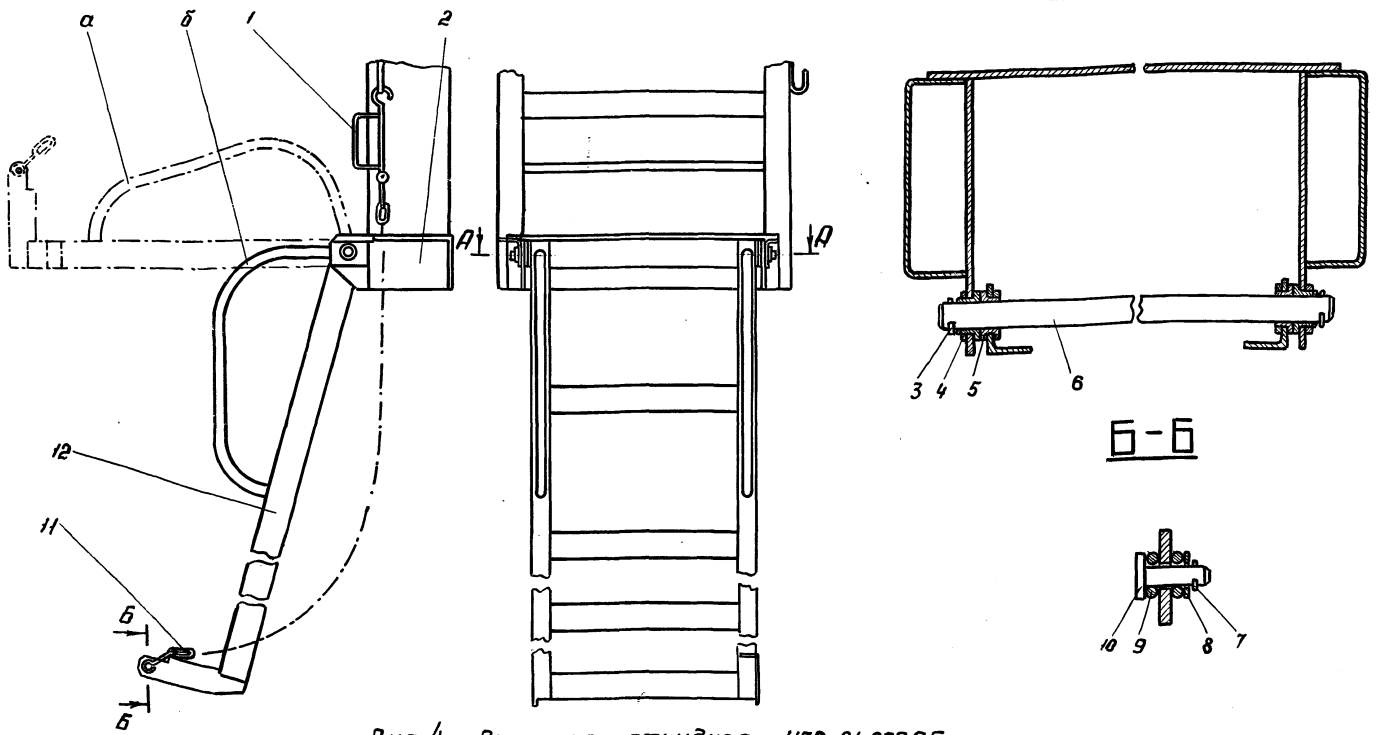


Рис. 4 Лестница откидная 1132.01.000СБ

1 - эцел 1132.01.300; 2 - кронштейн 1132.01.100; 3 - шплинт 1132.01.008; 4 - шайба 1132.01.005; 5 - втулка 1132.01.002; 6 - ось 1132.01.001; 7 - шплинт 1132.01.007; 8 - шайба 1132.01.005-01; 9 - серьга 1132.01.003; 10 - палец 1132.01.004; 11 - цепь; 12 - лестница 1132.01.200; а - исходное положение; б - рабочее положение.

Шиф. № подл. Подпись и дата

изм лист № докум. Подпись Дата

1132.00.000.ПС

Лист 33

Формат А3

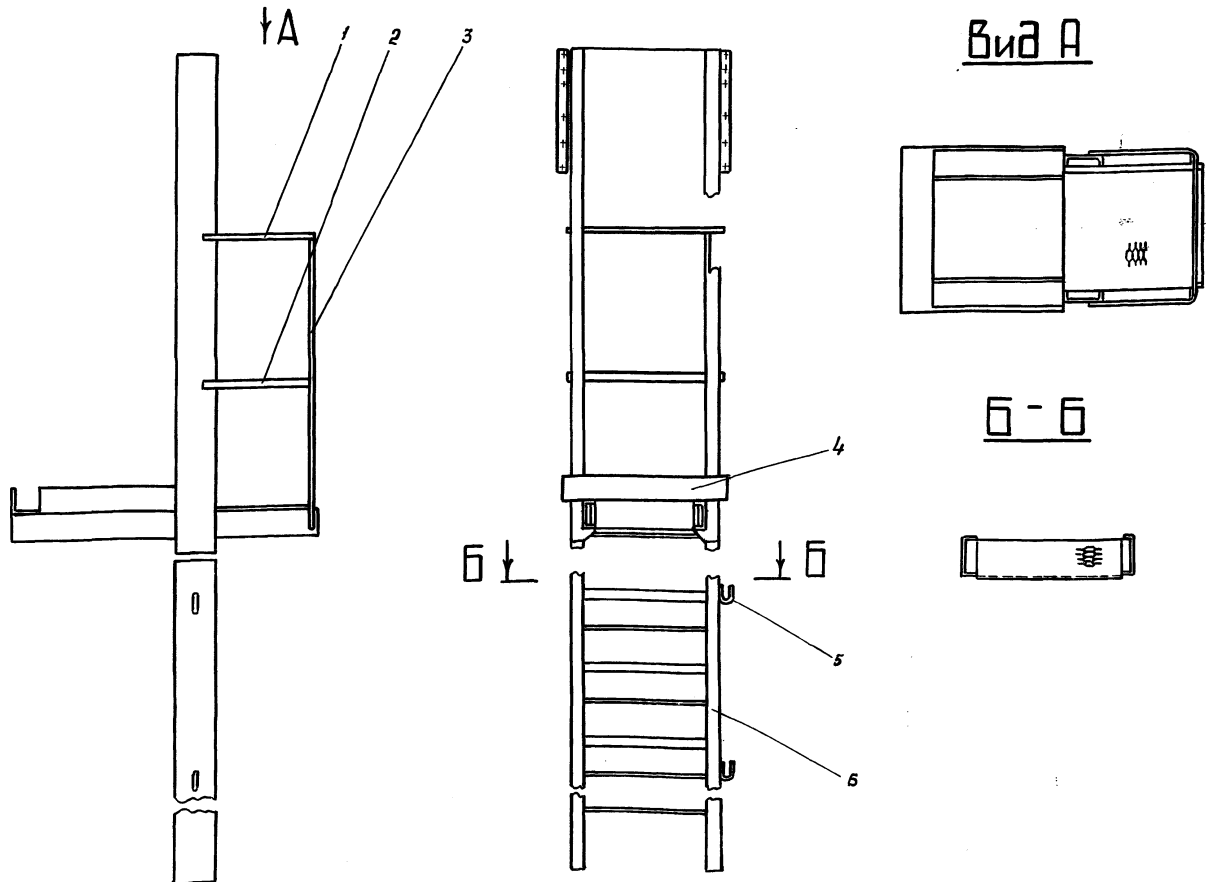


Рис. 5 Стремянка 1132.03.000СБ

1 - хомут 1132.03.001; 2 - хомут 1132.03.002; 3 - стойка 1132.03.004; 4 - площадка 1132.03.200; 5 - скаба 1132.03.003; 6 - лестница 1132.03.100

Шиф. № подл. Подпись и дата

изм лист № докум. Подпись Дата

1132 00 000 ПС

Лист 34

24СБ1.04 02 Планшет А3

Типовой проект № 903-9-12 с/л 86
Львов IV

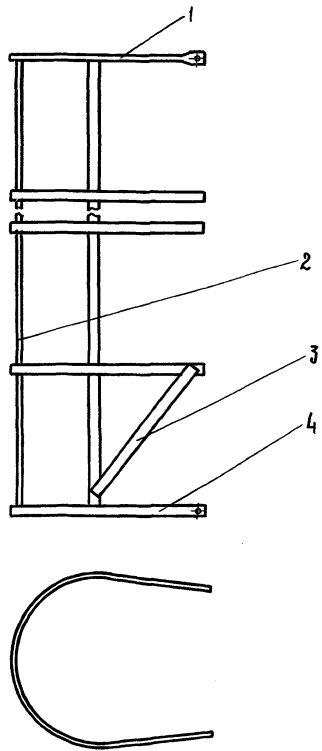


Рис. 6 Ограждение 1132.02.000СБ
1-хомут 1132.02.001; 2-планка 1132.02.004;
3- планка 1132.02.003; 4-хомут 1132.02.002

ИЗМ.	№	ПОДАД.	ПОДПИСЬ	ДАТА	1132.00.000.ПС	ЛИСТ 35
ИЗМ.	№	ПОДАД.	ПОДПИСЬ	ДАТА		

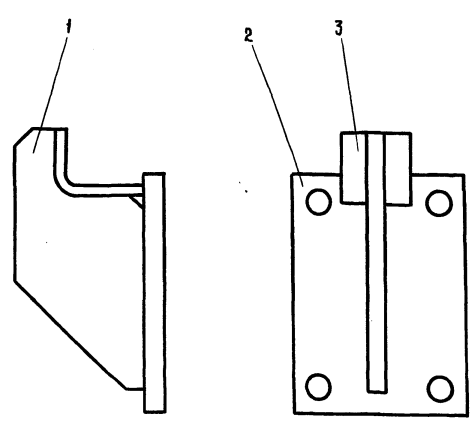


Рис. 7 Ограничитель 1132.04.000СБ
1 -ребро 1132.04.001; 2- основание 1132.04.003;
3 - Уголок 1132.04.002

ИЗМ.	№	ПОДАД.	ПОДПИСЬ	ДАТА	1132.00.000.ПС	ЛИСТ 36
ИЗМ.	№	ПОДАД.	ПОДПИСЬ	ДАТА		

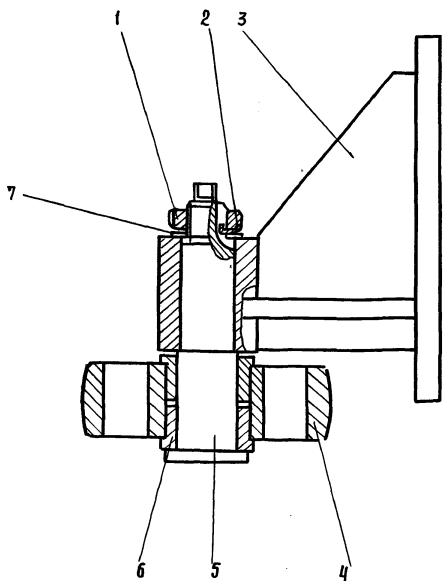


Рис. 8 Ролик горизонтальный 1132.05.000СБ
1- гайка 1132.05.002; 2- шайба 1132.05.003;
3- кронштейн 1132.05.100; 4- ролик 1132.05.001;
5- ось 1132.05.004; 6- втулка 1132.01.002-01;
7- шайба 1132.01.005-02.

ИЗМ.	№	ПОДАД.	ПОДПИСЬ	ДАТА	1132.00.000.ПС	ЛИСТ 37
ИЗМ.	№	ПОДАД.	ПОДПИСЬ	ДАТА		

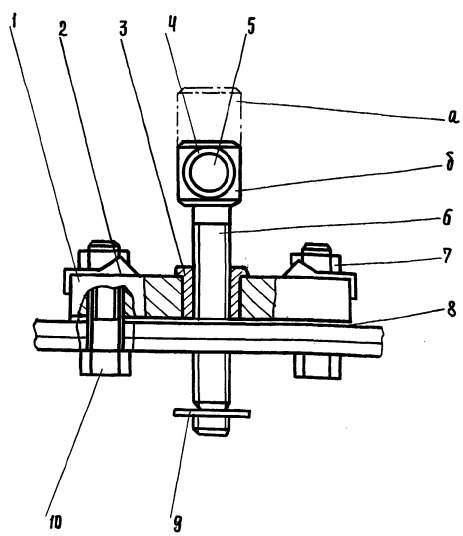


Рис. 9 Фиксатор 1132.07.000СБ.
1- плита 1132.07.004; 2- шайба; 3- втулка
1132.07.007; 4- кольцо 1132.07.001; 5- рукоятка
1132.07.002; 6- винт 1132.07.003; 7- райка
8- пружинка 1132.07.006; 9- шайба 1132.07.005;
10- болт; а- исходное положение; б- рабочее
положение.

ИЗМ.	№	ПОДАД.	ПОДПИСЬ	ДАТА	1132.00.000.ПС	ЛИСТ 38
ИЗМ.	№	ПОДАД.	ПОДПИСЬ	ДАТА		

Типовой проект № 903-9-12сп06
Альбом IV

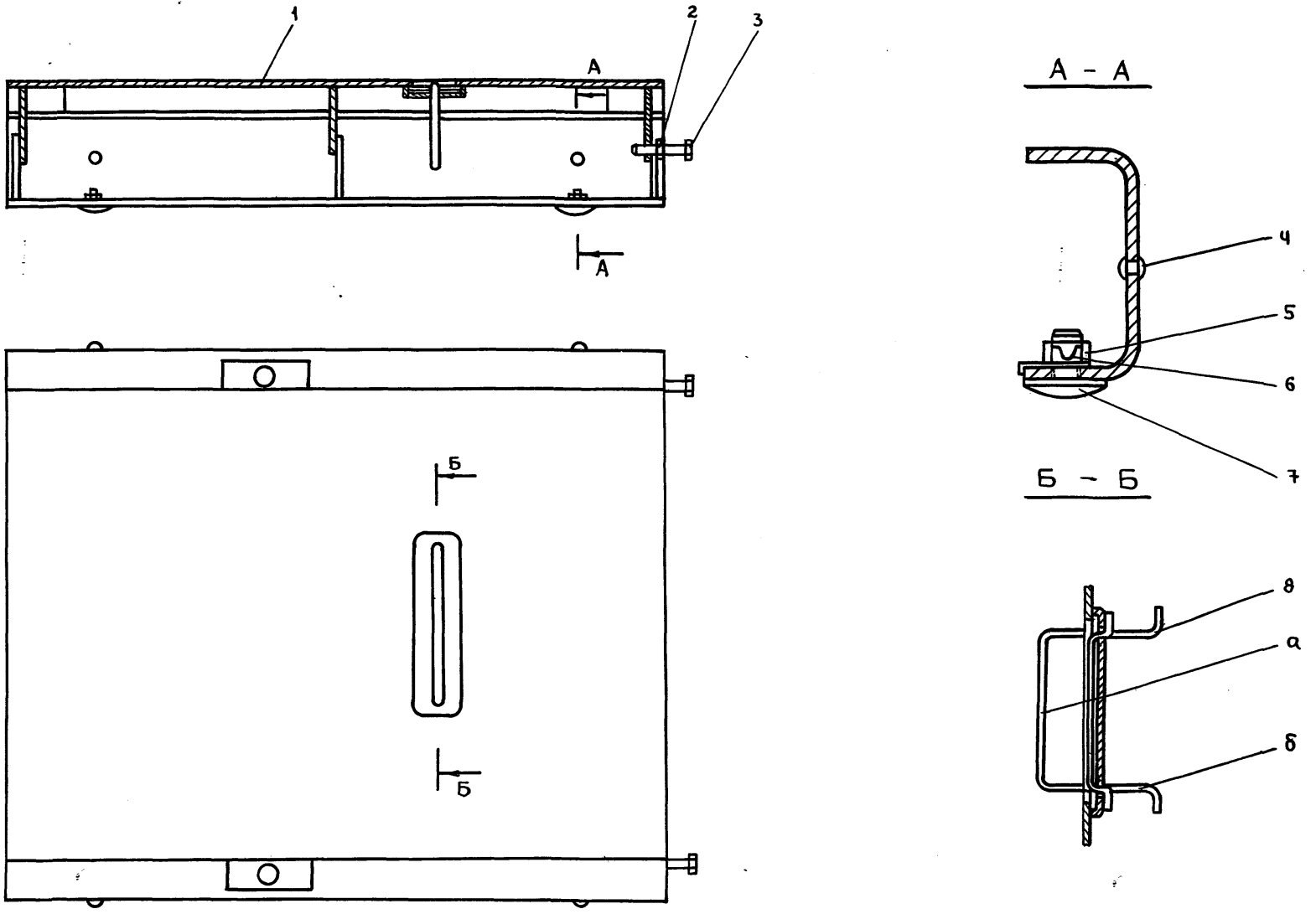


Рис. 10 Площадка выдвижная 1132.06.000 сб.

1-РАМА 1132.06.100; 2-ГАЙКА; 3-БОЛТ; 4-ЗАКЛЕПКА 1132.06.001; 5-ГАЙКА; 6-ШАЙБА; 7-БОЛТ СФЕРИЧЕСКИЙ 1132.06.001; 8-РУКОЯТКА 1132.06.003; 9-РАБОЧЕЕ ПОЛОЖЕНИЕ, А-ИСХОДНОЕ ПОЛОЖЕНИЕ.

Инв.№подл. Подпись и дата
Инв.№дубл. Подпись и дата
Инв.№инв.н. Инв.№дубл. Подпись и дата
Инв.№инв.н. Инв.№дубл. Подпись и дата

Изм	Лист	№ док.ум.	Подп.	Дата	1132.00.000.ПС	Лист
						39

ФОРМАТ А3

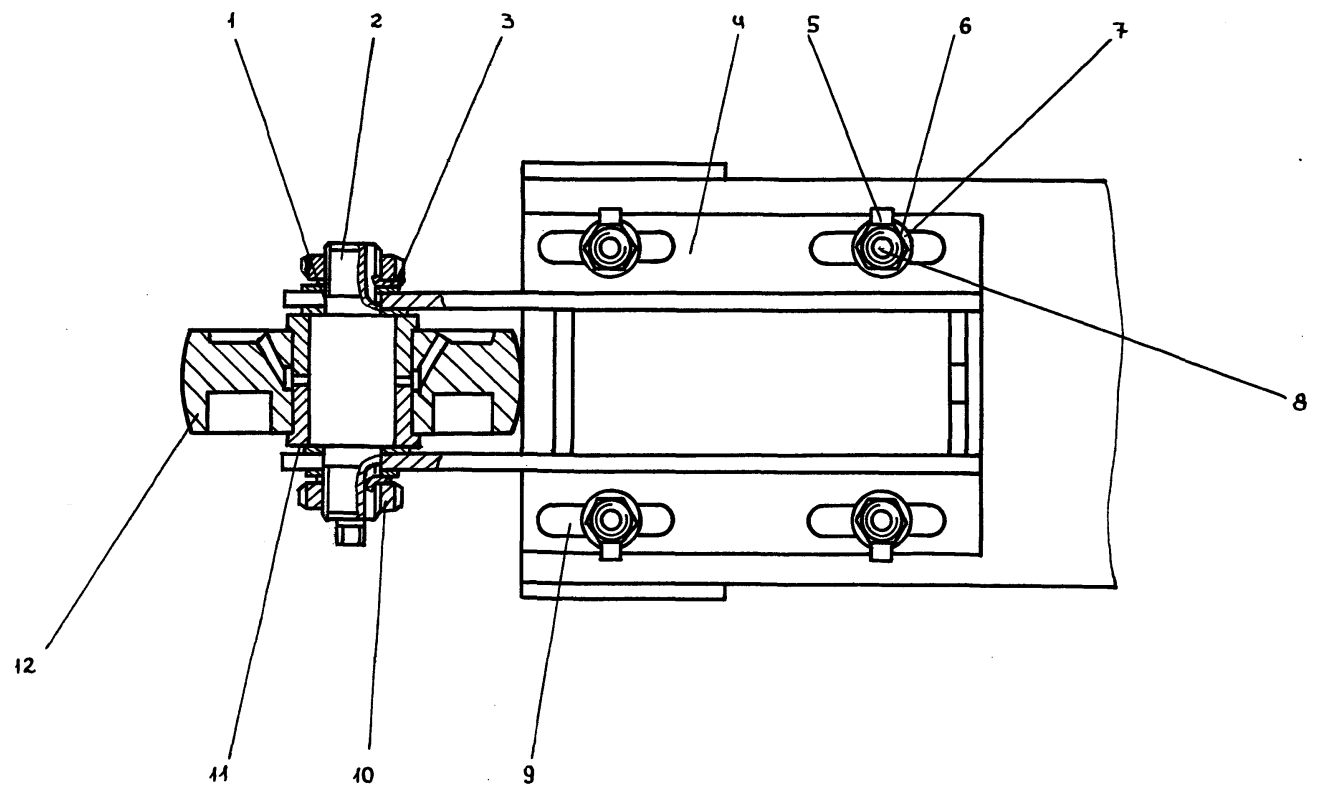


Рис. 11 Ролик горизонтальный 1132.08.000 сб

1- ШАЙБА 1132.05.003; 2- ось 1132.08.002; 3- шайба 1132.01.005-02; 4- КРОНШТЕЙН 1132.08.100 сб; 5- шайба; 6- шайба; 7- ГАЙКА; 8- БОЛТ; 9- ПРОКЛАДКА 1132.08.001; 10- ГАЙКА 1132.05.002; 11- ВТУЛКА 1132.01.002-01.

Инв.№подл. Подпись и дата
Инв.№дубл. Подпись и дата
Инв.№инв.н. Инв.№дубл. Подпись и дата
Инв.№инв.н. Инв.№дубл. Подпись и дата

Изм	Лист	№ док.ум.	Подп.	Дата	1132.00.000.ПС	Лист
						40

ФОРМАТ А3 21661-04 30

Пров. 29.10.90 Кон. Шкин

Типовой проект № 903-9-12.86
Альбом

Изм. Лист N докум. Подпись Дата

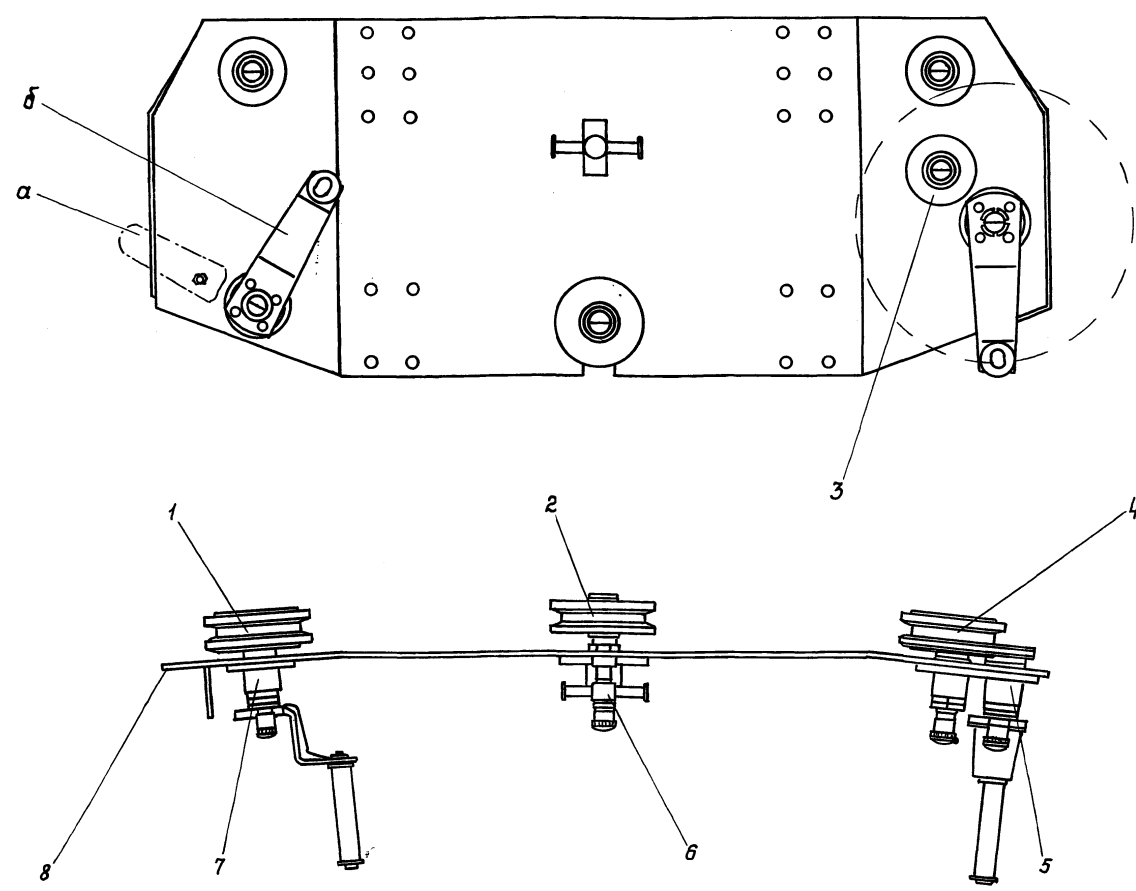


Рис. 12 Каретка 1132.11.000 СБ

1 - ролик опорный 1132.11.100; 2 - ролик нижний 1132.11.200; 3 - шестерня паразитная 1132.11.300; 4 - ролик опорный 1132.11.100-01; 5 - привод ручной 1132.11.400; 6 - фиксатор 1132.11.500; 7 - привод ручной 1132.11.400-01; 8 - плита 1132.11.001; а - исходное положение; б - рабочее положение.

			1132.00.000 ПС	Лист
				4-1
			Формат А3	

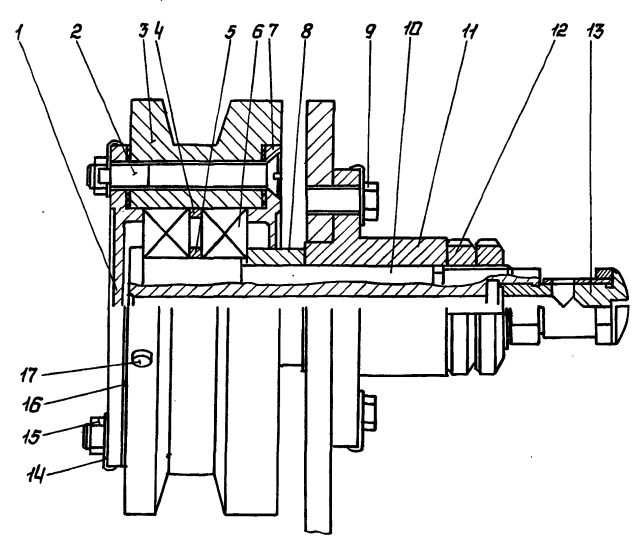


Рис. 13 Ролик опорный 1132.11.100

1 - крышка 1132.11.103; 2 - винт 1132.11.107; 3 - ролик 1132.11.114; 4 - кольца 1132.11.106; 5 - кольца 1132.11.106-01; 6 - подшипник 6-207Ю; 7 - крышка 1132.11.104; 8 - втулка 1132.11.113; 9 - болт 1132.11.108; 10 - ось 1132.11.102; 11 - фланец 1132.11.101; 12 - гайка 1132.05.002; 13 - масленка 1132.11.120; 14 - шайба 1132.11.112; 15 - гайка 1132.11.109; 16 - прокладка 1132.11.105; 17 - продка 1132.11.111.

Изм. Лист N докум. Подпись Дата

			1132.00.000 ПС	Лист
				42
			Формат А4	

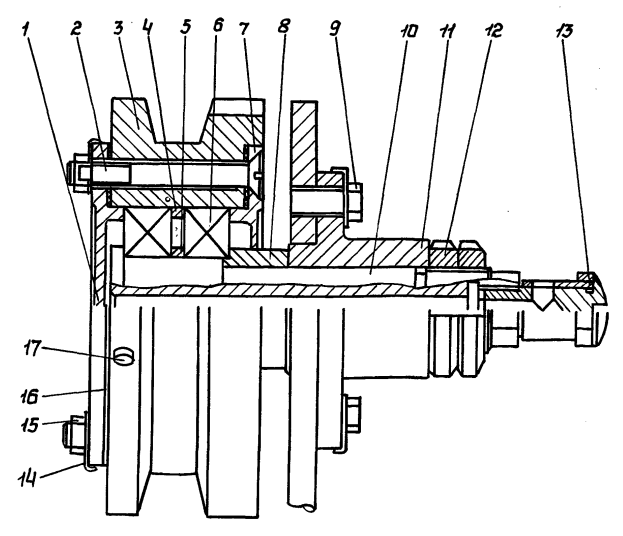


Рис. 14 Ролик опорный 1132.11.100-01

1 - крышка 1132.11.103; 2 - винт 1132.11.107; 3 - ролик 1132.11.114; 4 - кольца 1132.11.106; 5 - кольца 1132.11.106-01; 6 - подшипник 6-207Ю; 7 - крышка 1132.11.104; 8 - втулка 1132.11.113; 9 - болт 1132.11.108; 10 - ось 1132.11.102; 11 - фланец 1132.11.101; 12 - гайка 1132.05.002; 13 - масленка 1132.11.120; 14 - шайба 1132.11.112; 15 - гайка 1132.11.109; 16 - прокладка 1132.11.105; 17 - продка 1132.11.111.

Изм. Лист N докум. Подпись Дата

			1132.00.000 ПС	Лист
				43
			Формат А4	

Типовой проект № 903-9-12-86
Альбом IV

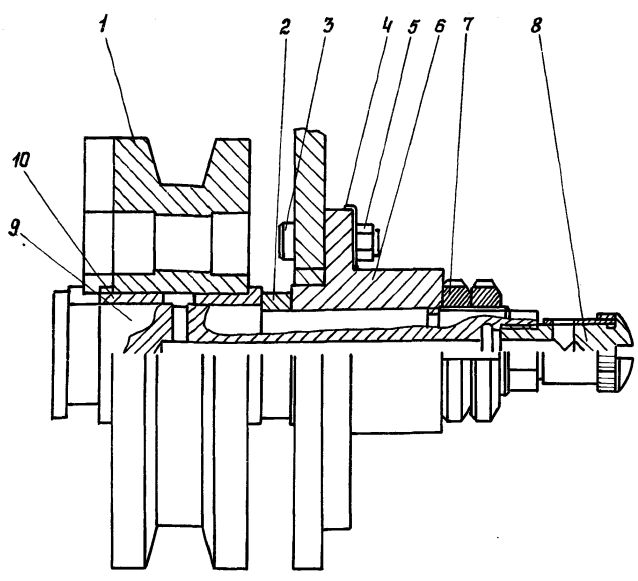


Рис. 15 Роллик нижний 1132.11.200СБ.
1- роллик 1132.11.202; 2- втулка 1132.11.113-01;
3- болт 1132.11.203; 4- шайба 1132.11.112;
5- гайка 1132.11.109; 6- фланец 1132.11.101;
7- гайка 1132.05.002; 8- масленка 1132.11.120;
9- ось 1132.11.201; 10- втулка 1132.01.002-03.

Изм. Лист N докум. Подпись дата
Изм. Лист N докум. Подпись дата
Изм. Лист N докум. Подпись дата

1132.00.000 ПС

Лист 44

Формат А4

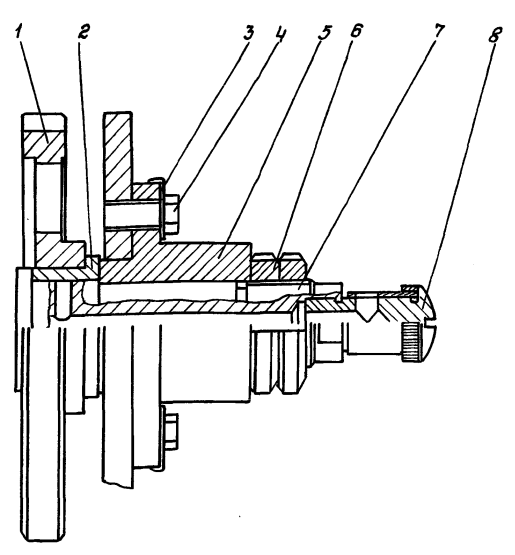


Рис. 16 Шестерня паразитная 1132.11.300СБ
1- шестерня 1132.11.301; 2- втулка 1132.01.002-03;
3- шайба 1132.11.112; 4- болт 1132.11.108;
5- фланец 1132.11.101; 6- гайка 1132.05.002;
7- ось 1132.11.204-01; 8- масленка 1132.11.120.

Изм. Лист N докум. Подпись дата
Изм. Лист N докум. Подпись дата
Изм. Лист N докум. Подпись дата

1132.00.000 ПС

Лист 45

Формат А4

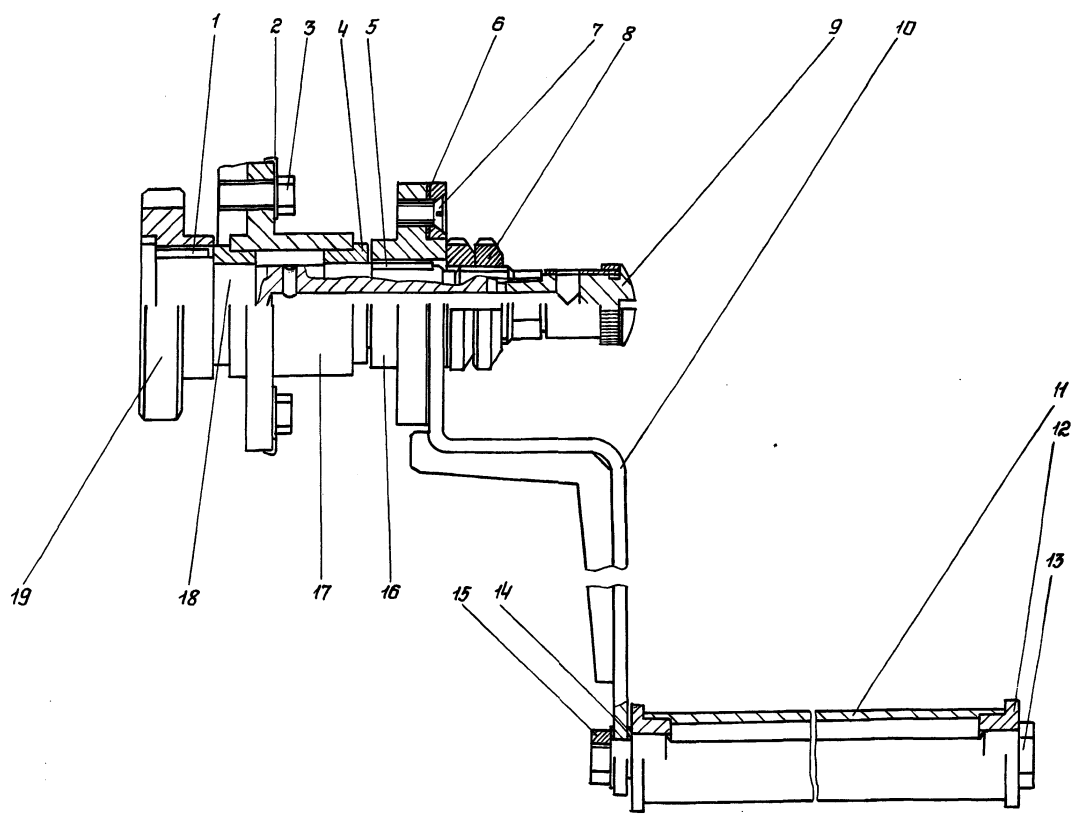


Рис. 17 Привод ручной 1132.11.400СВ.
1- шпанка 1132.11.401-01; 2- шайба 1132.11.112; 3- болт 1132.11.108; 4- втулка 1132.01.002-04; 5- шпанка 1132.11.401;
6- прокладка 1132.11.105-01; 7- винт 1132.11.107-01; 8- гайка 1132.05.002; 9- масленка 1132.11.120; 10- рычаг 1132.11.420;
11- труба 1132.11.405; 12- втулка 1132.01.002-06; 13- ось 1132.11.404; 14- шайба 1132.01.005-01; 15- гайка 1132.11.109-01;
16- фланец 1132.11.402; 17- фланец 1132.11.101; 18- ось 1132.11.403; 19- шестерня ведущая 1132.11.406

Изм. Лист N докум. Подпись дата
Изм. Лист N докум. Подпись дата
Изм. Лист N докум. Подпись дата

1132.00.000 ПС

Лист 46

21661-04 32 Формат А3

Милый проект № 903-9-12,86
Альбом IV

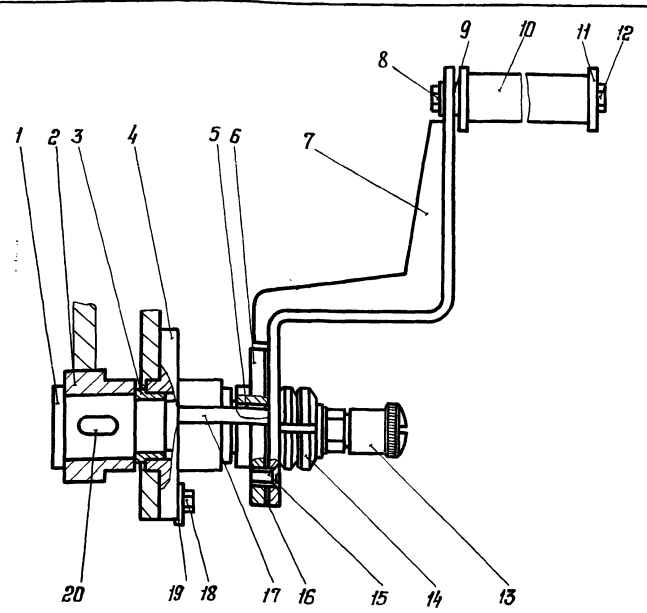


Рис. 18 Привод ручной 1132.11.400-01.
 1-ось 1132.11.403; 2-эксцентрик 1132.11.407;
 3-втулка 1132.01.002-04; 4-фланец 1132.11.101;
 5-шпонка 1132.11.401; 6-фланец 1132.11.402; 7-рычаг 1132.11.420;
 8-гайка 1132.11.109-01; 9-шайба 1132.01.005-01; 10-труба 1132.11.405;
 11-втулка 1132.01.002-06; 12-ось 1132.11.404; 13-масленка 1132.11.120;
 14-гайка 1132.05.002; 15-винт 1132.11.107-01; 16-прокладка 1132.11.105-01;
 17-штырь 1132.11.408; 18-болт 1132.11.108; 19-шайба 1132.11.112;
 20-шпонка 1132.11.401-01.

Шиб. №-подл. Подпись и дата
 Шиб. №-подл. Подпись и дата
 Шиб. №-подл. Подпись и дата
 Шиб. №-подл. Подпись и дата

1132.00.000 ПС

Лист 47

Формат А4

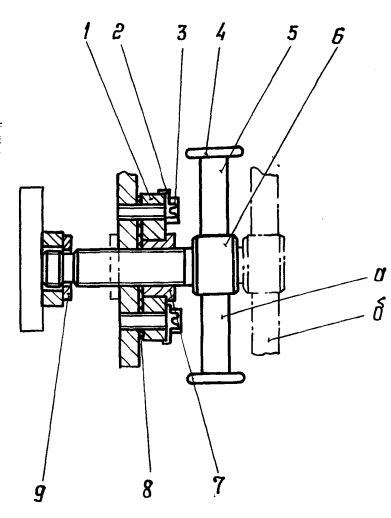


Рис. 19 Фиксатор 1132.11.500 СБ
 1-плита 1132.07.004-01; 2-шайба 1132.11.112; 3-болт 1132.11.108-01;
 4-кольцо 1132.07.001-01; 5-рукоятка 1132.07.002-01; 6-винт 1132.07.003-01;
 7-втулка 1132.01.002-05; 8-прокладка 1132.11.108-01; 9-шайба 1132.07.005-01;
 а - рабочее положение; б - исходное положение.

Шиб. №-подл. Подпись и дата
 Шиб. №-подл. Подпись и дата
 Шиб. №-подл. Подпись и дата
 Шиб. №-подл. Подпись и дата

1132.00.000 ПС

Лист 48

Формат А4

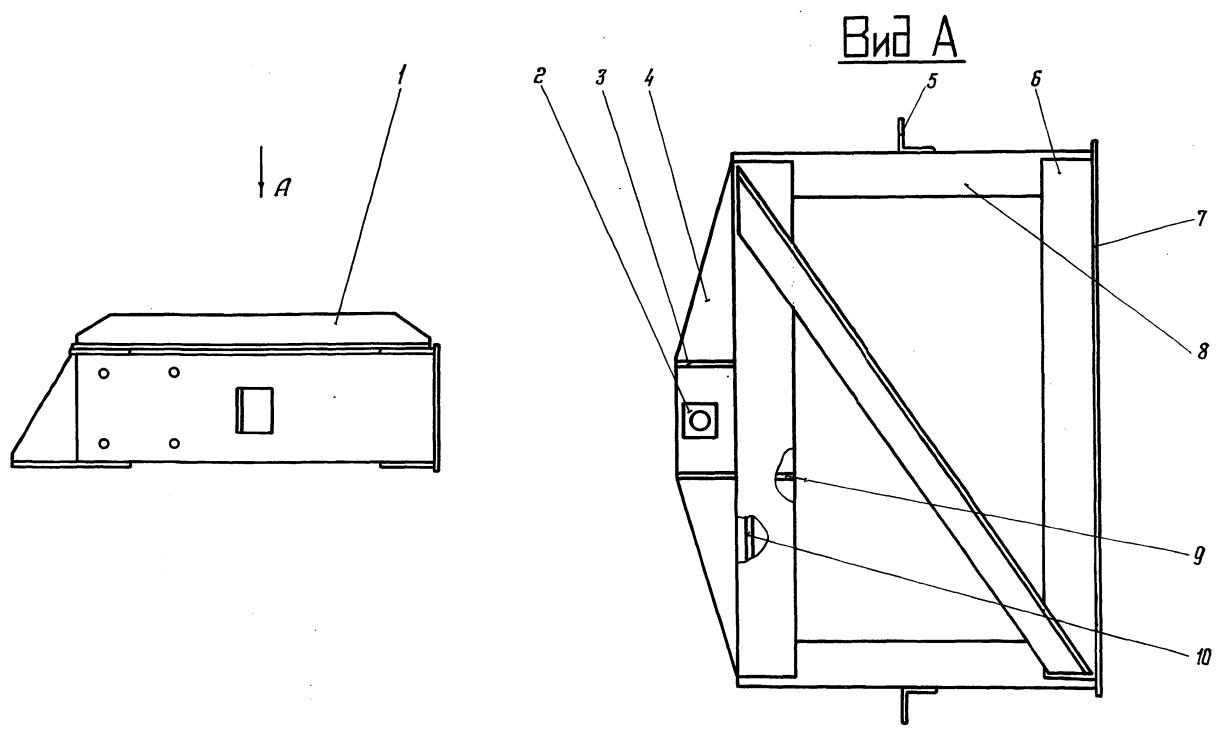


Рис. 20 Кронштейн 1132.12.000 СБ
 1-раскос 1132.12.008; 2-добышка 1132.00.202; 3-ребро 1132.00.201; 4-ребро 1132.12.005; 5-упор 1132.12.001;
 6-планка 1132.12.002; 7-стенка 1132.12.003; 8-консоль 1132.12.009; 9-ребро 1132.12.004; 10-косынка 1132.12.006.

Шиб. №-подл. Подпись и дата
 Шиб. №-подл. Подпись и дата
 Шиб. №-подл. Подпись и дата
 Шиб. №-подл. Подпись и дата

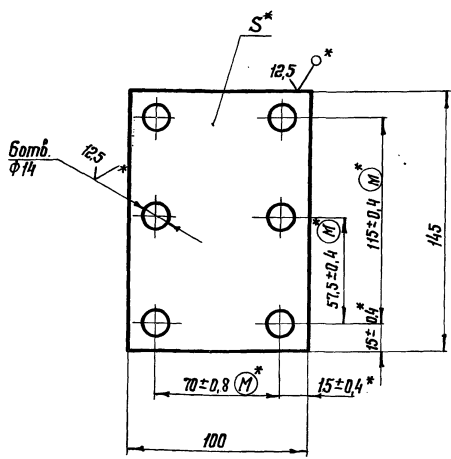
1132.00.000 ПС

Лист 49

21661-04 33 Формат А3

143200001

✓ (✓)



Обозначение	S, мм	Материал	Масса, кг
1432.00.001	1,0	Паронит ПМБ-1-10 ГОСТ 481-80	0,02
- 01	1,0	Лист Б-ПН-НО-10 ГОСТ 19903-74 20 ГОСТ 16523-70	0,104
- 02	3,0	Лист Б-ПН-НО-3,0 ГОСТ 19903-74 20 ГОСТ 16523-70	0,306

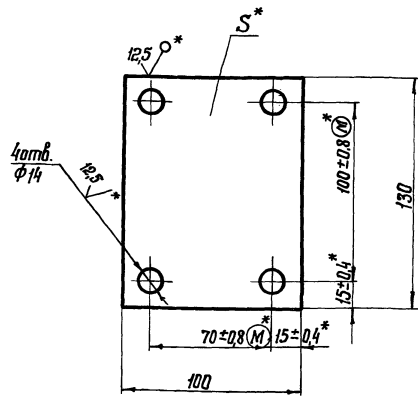
1. Неуказанные предельные отклонения размеров: Н14; н14; ± $\frac{t_2}{2}$.
2. *Обработка и предельные отклонения только для деталей из стали.

Взам. инв. № Шт. № дроб. Подпись и дата

1432.00.001				Лит.	Масса	Масштаб
Изм.	Лист	№ докум.	Подп.	Дата	см.	—
Разраб.	Александров	Лисин	Иванов		табл.	
Проб.	Жиряков	Мельников				
Т. контр.					Лист	Листов 1
В. контр.	Булдаков	Сыс			ИНИПРОЕКТ СТИЛЬКОНСТРУКЦИЯ	
Н. контр.	Полова	Александров			им. Мельникова	
Утв.	Булдаков	Сыс	3.9.83		Формат А4	

200000021

✓ (✓)



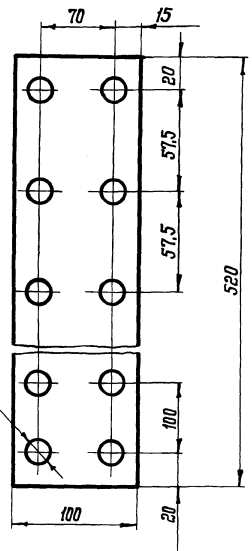
Обозначение	S, мм	Материал	Масса, кг
1432.00.002	1,0	Паронит ПМБ-1-10 ГОСТ 481-80	0,02
- 01	1,0	Лист Б-ПН-НО-10 ГОСТ 19903-74 20 ГОСТ 16523-70	0,101
- 02	3,0	Лист Б-ПН-НО-3,0 ГОСТ 19903-74 20 ГОСТ 16523-70	0,290

1* Обработка и предельные отклонения только для деталей из стали.
2. Неуказанные предельные отклонения размеров: Н14; н14; ± $\frac{t_2}{2}$.

Взам. инв. № Шт. № дроб. Подпись и дата

1432.00.002				Лит.	Масса	Масштаб
Изм.	Лист	№ докум.	Подп.	Дата	см.	—
Разраб.	Александров	Лисин	Иванов		табл.	
Проб.	Жиряков	Мельников				
Т. контр.					Лист	Листов 1
В. контр.	Булдаков	Сыс			ИНИПРОЕКТ СТИЛЬКОНСТРУКЦИЯ	
Н. контр.	Полова	Александров			им. Мельникова	
Утв.	Булдаков	Сыс	3.9.83		Формат А4	

143200003



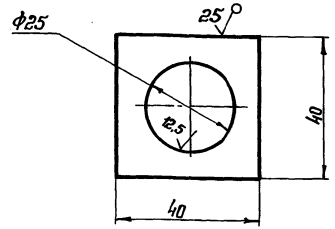
Неуказанные предельные отклонения размеров: Н14; н14; ± $\frac{t_2}{2}$.

Взам. инв. № Шт. № дроб. Подпись и дата

1432.00.003				Лит.	Масса	Масштаб
Изм.	Лист	№ докум.	Подп.	Дата	И	0,08 1:2
Разраб.	Александров	Лисин	Иванов			
Проб.	Жиряков	Мельников			Лист	Листов 1
Т. контр.					ИНИПРОЕКТ СТИЛЬКОНСТРУКЦИЯ	
В. контр.	Булдаков	Сыс			им. Мельникова	
Н. контр.	Полова	Александров			им. Мельникова	
Утв.	Булдаков	Сыс	3.9.83		Формат А4	

140000021

✓ (✓)



Неуказанные предельные отклонения размеров: Н14; н14; ± $\frac{t_2}{2}$.

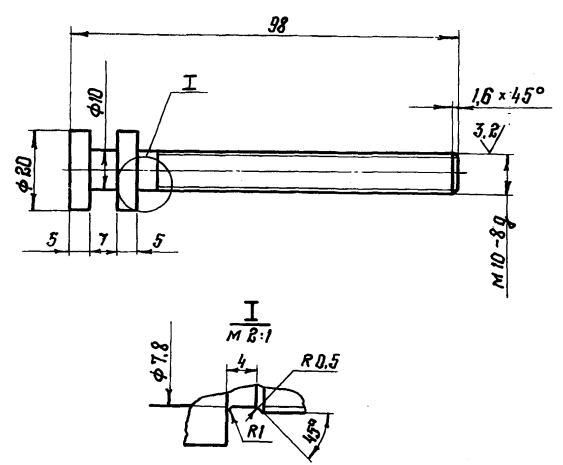
Взам. инв. № Шт. № дроб. Подпись и дата

1432.00.004				Лит.	Масса	Масштаб
Изм.	Лист	№ докум.	Подп.	Дата	И	0,08 1:1
Разраб.	Александров	Лисин	Иванов			
Проб.	Жиряков	Мельников			Лист	Листов 1
Т. контр.					ИНИПРОЕКТ СТИЛЬКОНСТРУКЦИЯ	
В. контр.	Булдаков	Сыс			им. Мельникова	
Н. контр.	Полова	Александров			им. Мельникова	
Утв.	Булдаков	Сыс	3.9.83		Формат А4	

Милочай проект № 903-9-12-86
Альбом IV

1132.00.005

6.3 ✓/M

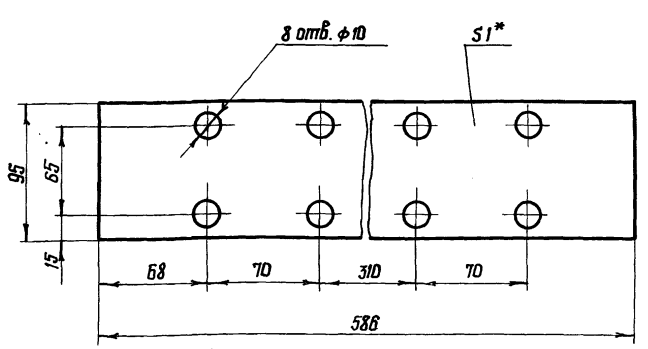


Неуказанные предельные отклонения
размеров : $h14, h14, \pm \frac{t_a}{2}$

1132.00.005

Изм.	Лист	№ докум.	Подпись	Дата	Болт специальный	Лист	Масса	Масштаб
Разраб.	Попова	Лоренц				И	0,078	1:1
Проверил	Журавков	Минин			Лист	Листов 1		
Т.контр.					Сталь 20 ГОСТ 1050-74			
В.контр.	Булдаков	Сид			ЦНИИПРОЕКТСТАЛЬНОКОНСТРУКЦИЯ им. Мельникова			
И.контр.	Александров	Лоренц			Формат А4			
Утв.	Булдаков	Сид	3.98					

1132.00.006

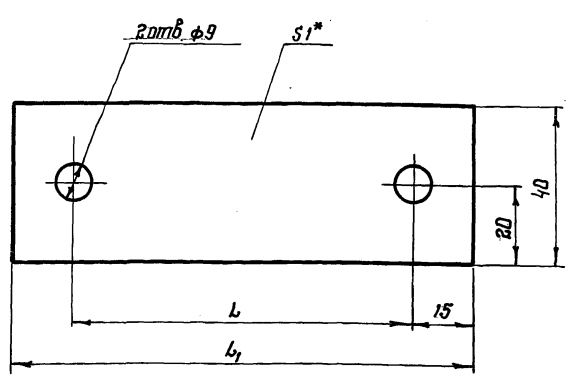


1. Неуказанные предельные отклонения
размеров : $h14, h14, \pm \frac{t_a}{2}$
в*Размер для справок

1132.00.006

Изм.	Лист	№ докум.	Подпись	Дата	Прокладка	Лист	Масса	Масштаб
Разраб.	Попова	Лоренц				И	0,086	1:2,5
Проверил	Журавков	Минин			Лист	Листов 1		
Т.контр.					Паронит ПМБ-1 1,0 ГОСТ 481-80			
В.контр.	Булдаков	Сид			ЦНИИПРОЕКТСТАЛЬНОКОНСТРУКЦИЯ им. Мельникова			
И.контр.	Александров	Лоренц			Формат А4			
Утв.	Булдаков	Сид	3.98					

1132.00.009



Обозначение	Размеры, мм		Масса, кг
	L	L1	
1132.00.009	85	115	0,028
-01	135	165	0,041

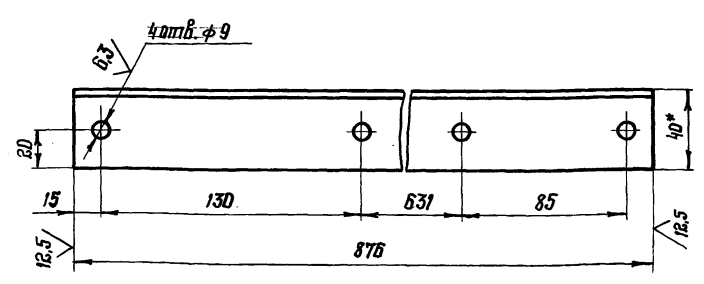
1. Неуказанные предельные отклонения
размеров : $h14, h14, \pm \frac{t_a}{2}$
в*Размер для справок

1132.00.009

Изм.	Лист	№ докум.	Подпись	Дата	Прокладка	Лист	Масса	Масштаб
Разраб.	Попова	Лоренц				И	см.	
Проверил	Журавков	Минин			Лист	Листов 1		
Т.контр.					Паронит ПМБ-1, 1,0 ГОСТ 481-80			
В.контр.	Булдаков	Сид			ЦНИИПРОЕКТСТАЛЬНОКОНСТРУКЦИЯ им. Мельникова			
И.контр.	Александров	Лоренц			Формат А4			
Утв.	Булдаков	Сид	3.98					

1132.00.011

1132.00.011 - изображение
1132.00.011-01 - зеркальное отражение



1. Неуказанные предельные отклонения
размеров : $h14, h14, \pm \frac{t_a}{2}$
в*Размер для справок

1132.00.011

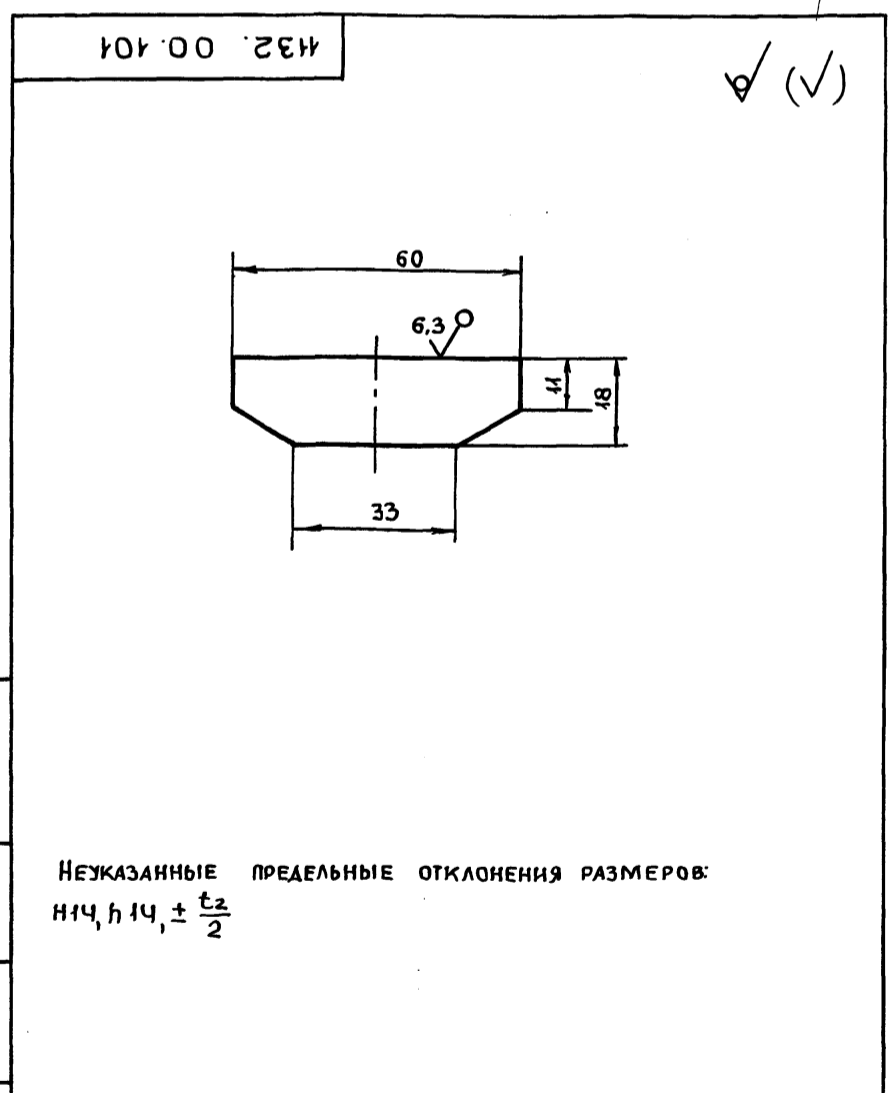
Изм.	Лист	№ докум.	Подпись	Дата	Подкос	Лист	Масса	Масштаб
Разраб.	Попова	Лоренц				И	2,57	1:2
Проверил	Журавков	Минин			Лист	Листов 1		
Т.контр.					Узелок Б-40*40*5 ГОСТ 4509-78 Ст 3сп ГОСТ 535-79			
В.контр.	Булдаков	Сид			ЦНИИПРОЕКТСТАЛЬНОКОНСТРУКЦИЯ им. Мельникова			
И.контр.	Александров	Лоренц			Формат А4			
Утв.	Булдаков	Сид	3.98					

Типовой проект №903-9 - 12сп 86
Альбом IV

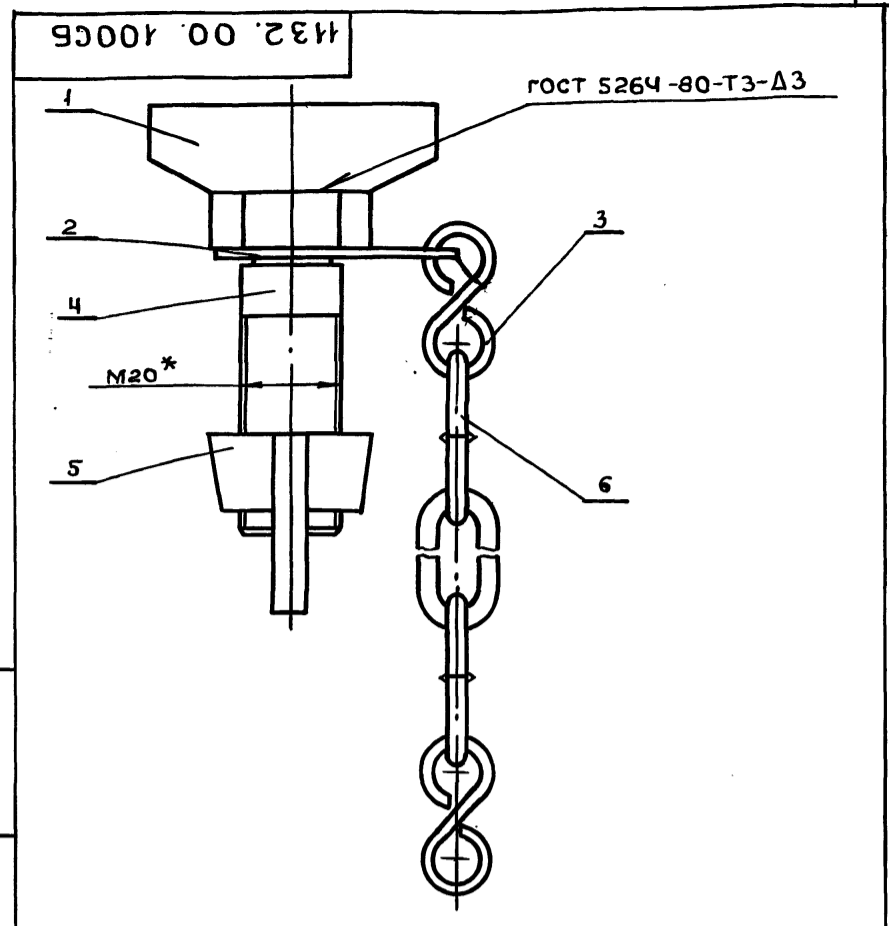
Формат	Зона	Поз.	Обозначение	Наименование	Примечание
				Документация	
A4			1132.00.100СБ	Сборочный чертёж	
				Детали	
A4	1		1132.00.101	Фланжок	1
A4	2		1132.00.102	Шайба	1
A4	3		1132.00.103	Звено переходное	2
A4	4		1132.00.104	Болт	1
				Стандартные изделия	
				Болт М20х60.4.8	
				ГОСТ 7805-70	1
				Заготовка для 1132.00.104	
	5			Гайка М20.35	
				ГОСТ 3032-76	1
	6			Цепь 4-4х28	
				ГОСТ 7070-75	1
				Число звеньев 9	
				Масса 0.07	

1132.00.100			Лит.	Лист	Листов
Болт специальный			И	1	1
ЦНИИПроектСтальКонструкция им. Мельникова					

Имя, Подл. Подпись и дата | Взам. инв. № | Инв. № | Дзвб. | Подпись и дата



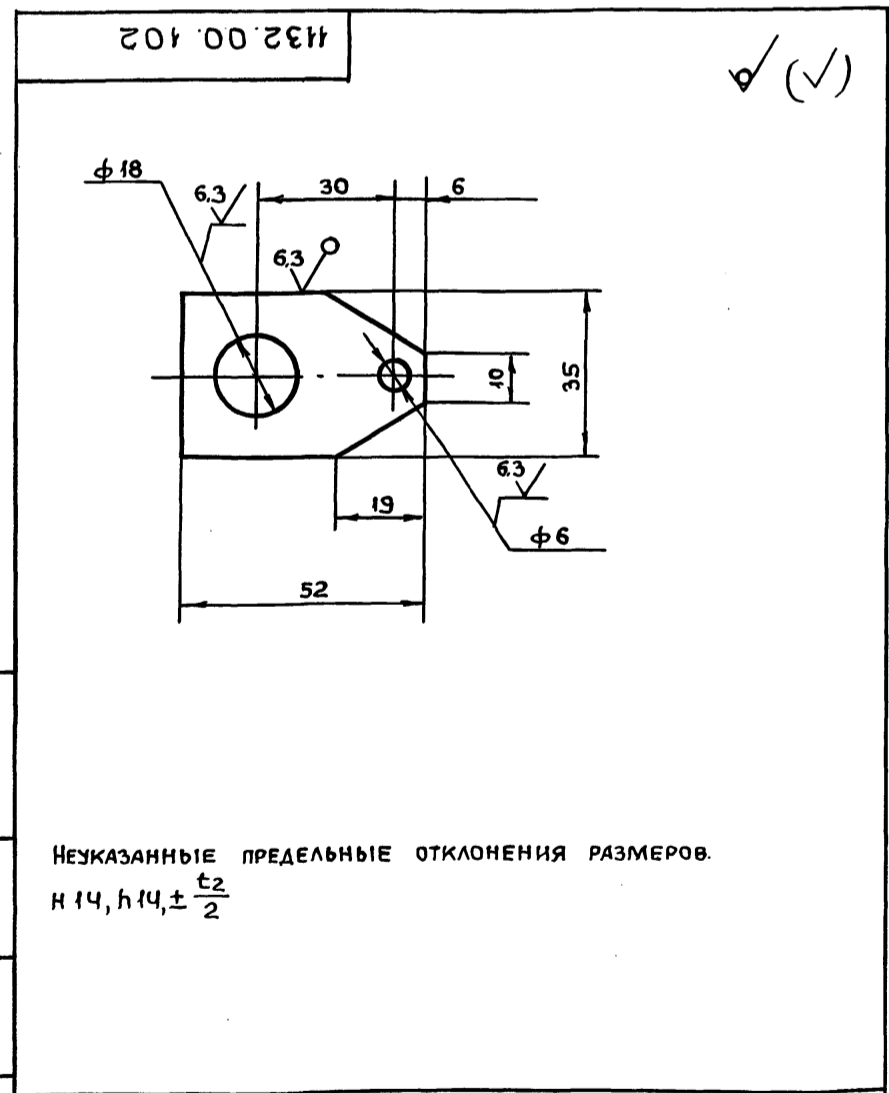
1132.00.101			Лит.	Масса	Масшт.
Фланжок			И	0.023	1:1
Лист 5-ПН-НО-3.0 ГОСТ 19903-74			ЦНИИПроектСтальКонструкция им. Мельникова		
20 ГОСТ 16523-70					



1. СВАРКУ ПРОИЗВОДИТЬ ЭЛЕКТРОДОМ Э42 ГОСТ 9467-75
2. *РАЗМЕР ДЛЯ СПРАВОК

1132.00.100СБ			Лит.	Масса	Масшт.
Болт специальный			И	0.33	1:1
Сборочный чертёж			ЦНИИПроектСтальКонструкция им. Мельникова		

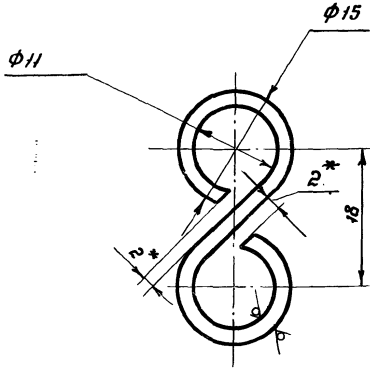
Имя, Подл. Подпись и дата | Взам. инв. № | Инв. № | Дзвб. | Подпись и дата



1132.00.102			Лит.	Масса	Масшт.
Шайба			И	0.021	1:1
Лист 6-ПН-НО-2.0 ГОСТ 19903-74			ЦНИИПроектСтальКонструкция им. Мельникова		
20 ГОСТ 16523-70					

132.00.103

6.3 (✓)



1. Неуказанные предельные отклонения размеров:
 $H 14, h 14, \pm \frac{t_2}{2}$
2. * Размер обеспечить при сборке.

132.00.103

Звено переходное

Лит.	Масса	Масштаб
И	0.0019	2:1
Лист		Листов 1

Проболока КО 2.0
ГОСТ 792-67

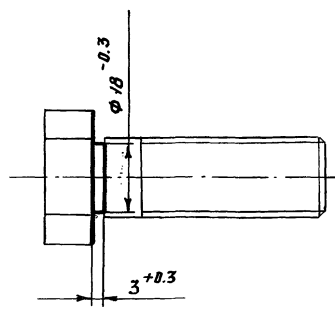
ИИИПРОЕКТС ТАЛЫКОНСТРУКЦИОН
им. Мельникова
Формат А4

Шиб. № табл. Подпись и дата
Взам. инв. № Шиб. № докум. Подпись и дата

Изм.	Лист	№ докум.	Подп.	Дата
Разр.	Лист	Лист	Лист	Лист
Проб.	Лист	Лист	Лист	Лист
Т. контр.	Лист	Лист	Лист	Лист
В. контр.	Лист	Лист	Лист	Лист
И. контр.	Лист	Лист	Лист	Лист
Утв.	Лист	Лист	Лист	Лист

132.00.104

6.3 (✓)



132.00.104

Болт

Лит.	Масса	Масштаб
И	0.22	1:1
Лист		Листов 1

Заготовка Болт М20×604.8
ГОСТ 7805-70

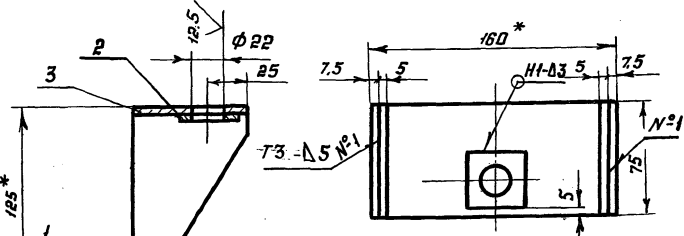
ИИИПРОЕКТС ТАЛЫКОНСТРУКЦИОН
им. Мельникова
Формат А4

Шиб. № табл. Подпись и дата
Взам. инв. № Шиб. № докум. Подпись и дата

Изм.	Лист	№ докум.	Подп.	Дата
Разр.	Лист	Лист	Лист	Лист
Проб.	Лист	Лист	Лист	Лист
Т. контр.	Лист	Лист	Лист	Лист
В. контр.	Лист	Лист	Лист	Лист
И. контр.	Лист	Лист	Лист	Лист
Утв.	Лист	Лист	Лист	Лист

132.00.200

Вид А



1. Сварные швы по ГОСТ 5264-80
2. Варить электродами Э42 ГОСТ 9467-75
3. Размеры для справок.
4. Неуказанные предельные отклонения размеров: $H 14, h 14, \pm \frac{t_2}{2}$

Формат	Зона	Лист	Обозначение	Наименование	Кол.	Примечание
Детали						
А4	1	132.00.201	Ребро	2		
Б4	2	132.00.202	Бобышка	1	0.08	
				Лист		
				Б-ПН-5 ГОСТ 19903-74		
				В Ст. 20 ГОСТ 1577-81		
				40 × 40		
Б4	3	132.00.203	Лист	1	0.5	
				Лист		
				Б-ПН-5 ГОСТ 19903-74		
				В Ст. 20 ГОСТ 1577-81		
				75 × 160		

132.00.200

Кронштейн

Лит.	Масса	Масштаб
И	1.24	1:2.5
Лист		Листов 1

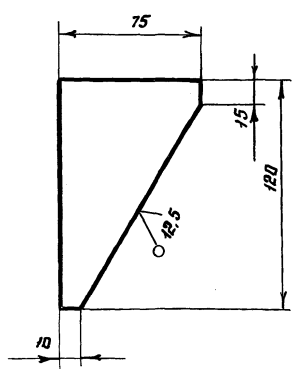
ИИИПРОЕКТС ТАЛЫКОНСТРУКЦИОН
им. Мельникова
Формат А4

Шиб. № табл. Подпись и дата
Взам. инв. № Шиб. № докум. Подпись и дата

Изм.	Лист	№ докум.	Подп.	Дата
Разр.	Лист	Лист	Лист	Лист
Проб.	Лист	Лист	Лист	Лист
Т. контр.	Лист	Лист	Лист	Лист
В. контр.	Лист	Лист	Лист	Лист
И. контр.	Лист	Лист	Лист	Лист
Утв.	Лист	Лист	Лист	Лист

132.00.201

6.3 (✓)



- Неуказанные предельные отклонения
размеров: $H 14, h 14, \pm \frac{t_2}{2}$

132.00.201

Ребро

Лит.	Масса	Масштаб
И	0.34	1:2
Лист		Листов 1

Лист Б-ПН-5 ГОСТ 19903-74
В Ст. 20 ГОСТ 1577-81

ИИИПРОЕКТС ТАЛЫКОНСТРУКЦИОН
им. Мельникова
Формат А4

Шиб. № табл. Подпись и дата
Взам. инв. № Шиб. № докум. Подпись и дата

Изм.	Лист	№ докум.	Подп.	Дата
Разр.	Лист	Лист	Лист	Лист
Проб.	Лист	Лист	Лист	Лист
Т. контр.	Лист	Лист	Лист	Лист
В. контр.	Лист	Лист	Лист	Лист
И. контр.	Лист	Лист	Лист	Лист
Утв.	Лист	Лист	Лист	Лист

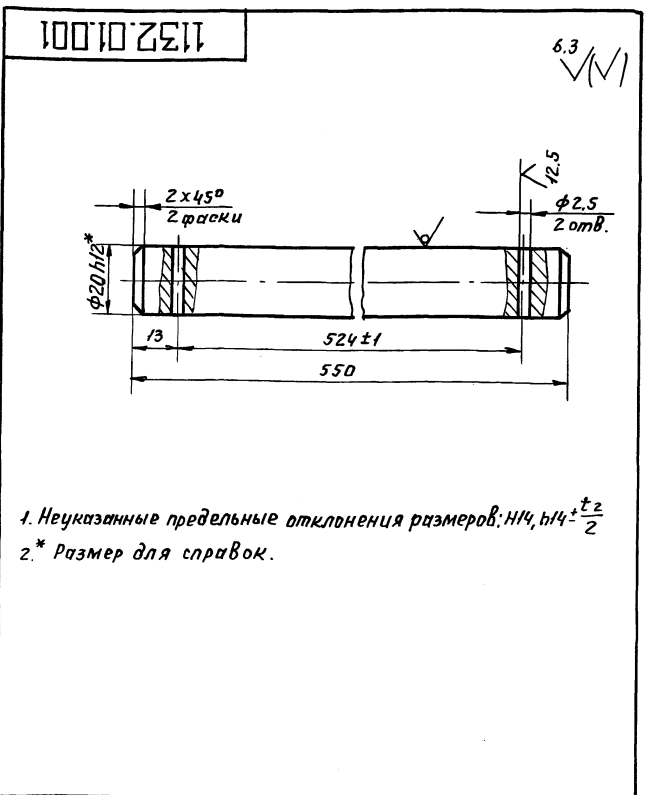
Титовый проект № 903-9-12 сл 86
Альбом IV

Форм. Зона	Поз.	Обозначение	Наименование	Кол.	Примеч.
			<u>Документация</u>		
A2		ИЗ2.01.000.06	Сборочный чертёж		
			<u>Сборочные единицы</u>		
A4	1	ИЗ2.01.100	Кранштейн	1	
A4	2	ИЗ2.01.200	Лестница	1	
A4	3	ИЗ2.01.300	Зацеп	1	
			<u>Детали</u>		
A4	5	ИЗ2.01.001	Ось	1	
A4	6	ИЗ2.01.002	Втулка	4	
A4	7	ИЗ2.01.003	Серьга	2	
A4	8	ИЗ2.01.004	Палец	2	
A4	9	ИЗ2.01.005	Шайба	2	
A4	10	ИЗ2.01.005-01	Шайба	2	
Б4	11	ИЗ2.01.006	Шплинт Проволока I-2 ГОСТ 9389-75 L=10h14	2	
Б4	12	ИЗ2.01.007	Шплинт Проволока I-4 ГОСТ 9389-75 L=40h14	2	

ИЗ2.01.000				Лестница откидная		
Изм	Лист	№ докум	Подп.	Дата	Лит.	Лист
Разраб.	Полова	подп.			И	1
Провер.	Ижиряков	"				2
Вед. констр.	Булдаков	"			ЦНИИпроектстальконструкция им. Мельникова	
Н. контр.	Ахкозов	"				
Утверд.	Булдаков	"				

Форм. Зона	Поз.	Обозначение	Наименование	Кол.	Примеч.
			<u>Стандартные изделия</u>		
	15		Цепь 4-4x28 ГОСТ 7070-75 L=2,1м (Ззвен.=75)	1	0,567

ИЗ2.01.000				Цепь		
Изм	Лист	№ докум	Подп.	Дата	Лит.	Лист
						2

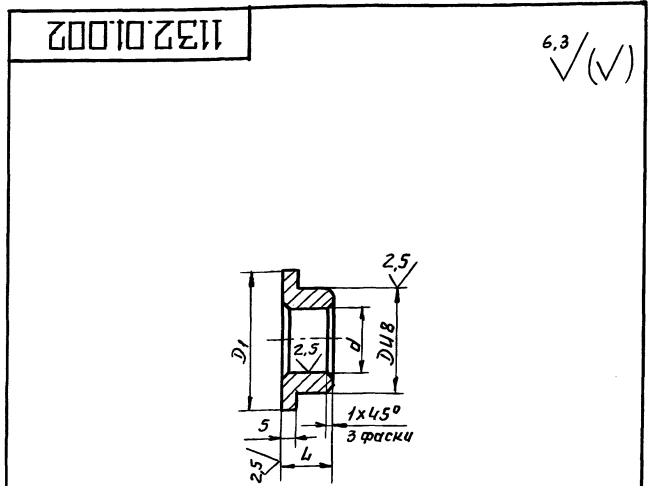


1. Неуказанные предельные отклонения размеров: H14, h14 ± $\frac{t}{2}$
2. * Размер для справок.

ИЗ2.01.001				Ось		
Изм	Лист	№ докум	Подп.	Дата	Лит.	Масса
Разраб.	Полова	подп.			И	1.35
Провер.	Ижиряков	"				1.1
Т. контр.	Булдаков	"			Лист Листов 1	
В. констр.	Булдаков	"			Круг В20 ГОСТ 7417-35	
Н. контр.	Ахкозов	"			20x13-Б ГОСТ 5949-75	
Утверд.	Булдаков	"			ЦНИИпроектстальконструкция им. Мельникова	

Проб. 24.09.92

Коп. Петрук

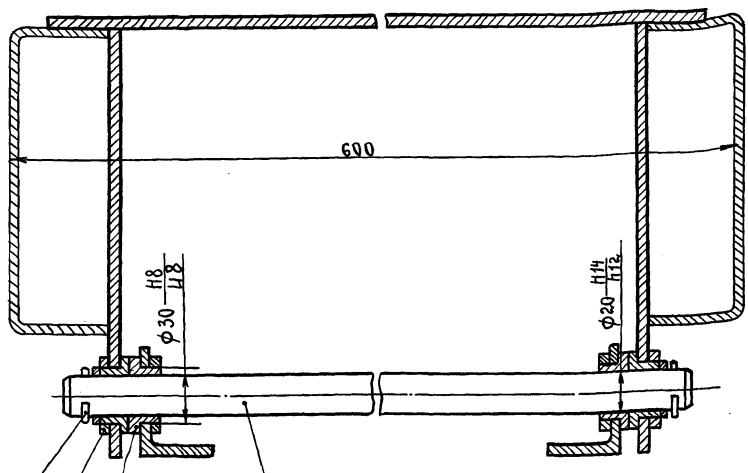
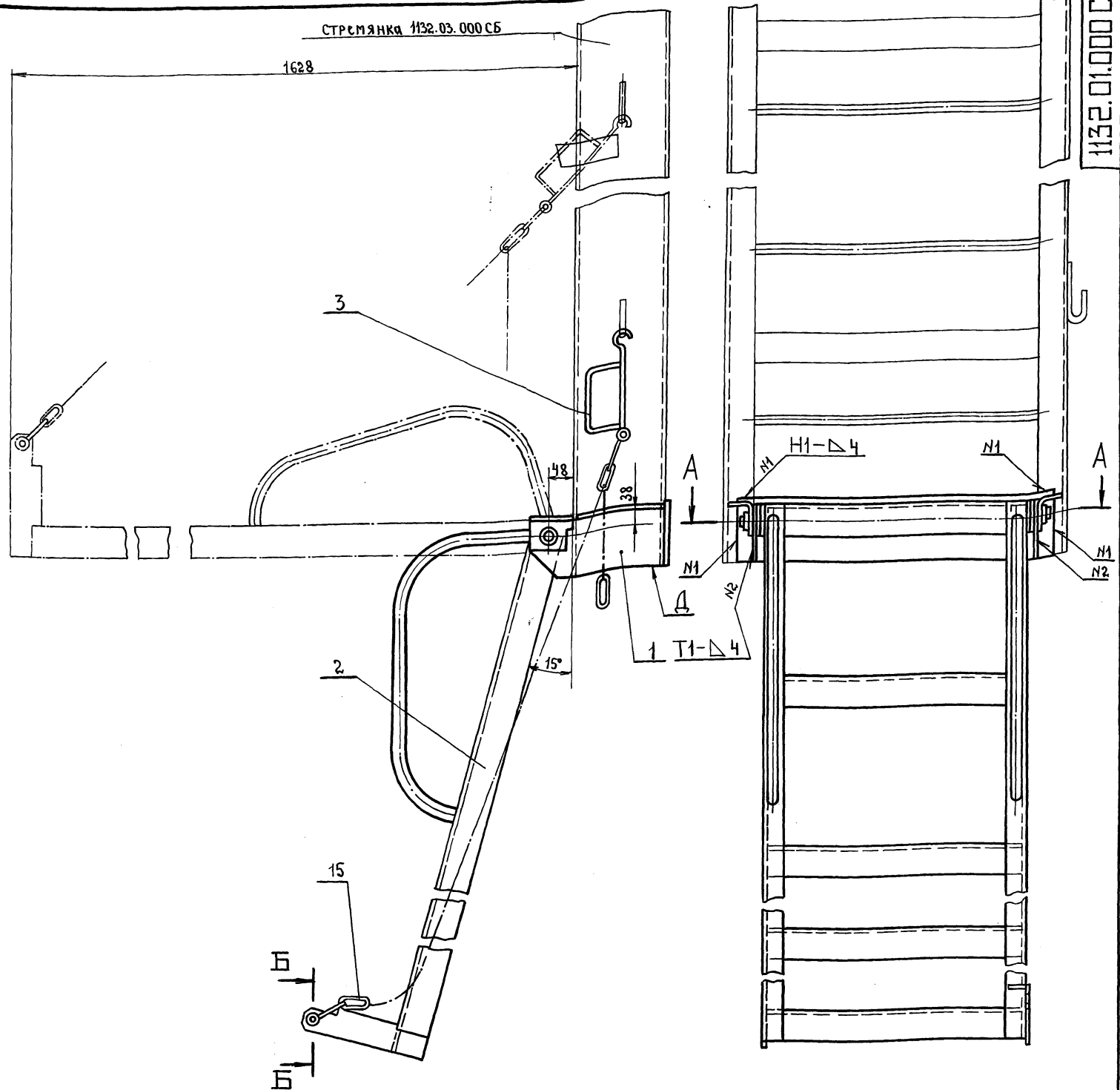


Обозначение	Размеры, мм				Масса, кг
	d	D	D1	L	
ИЗ2.01.002	20H14	30	40	15	0,113
- 01	25H9	35	40	19	0,085
- 02	M10-7H	16	20	15	0,020
- 03	35-H9	44	50	22	0,126
- 04	30H9	38	42	14	0,62
- 05	M20-7H	32	40	19	0,98
- 05	20H12	28	38	14	0,057

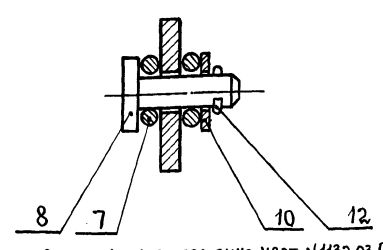
ИЗ2.01.002				Втулка		
Изм	Лист	№ докум	Подп.	Дата	Лит.	Масса
Разраб.	Полова	подп.			И	см.
Провер.	Ижиряков	"				табл.
Т. контр.	Булдаков	"			Лист Листов 1	
В. констр.	Булдаков	"			Пруток ЛС 59-1м кр. Н.М	
Н. контр.	Ахкозов	"			ГОСТ 2060-73	
Утверд.	Булдаков	"			ЦНИИпроектстальконструкция им. Мельникова	

71661-04 3R

Типовой проект № 903-9-12сл 86
Дубов И.



Б-Б
M1:1



1. Кронштейн поз.1 приварить к стремянке черт.№1132.03.000СБ по данному чертежу при контрольной сборке на заводе-изготовителе.
2. Сварку производить электродом типа Э42 по ГОСТ 9467-75.
3. Сварные швы по ГОСТ 5264-80.
4. Размеры для справок.

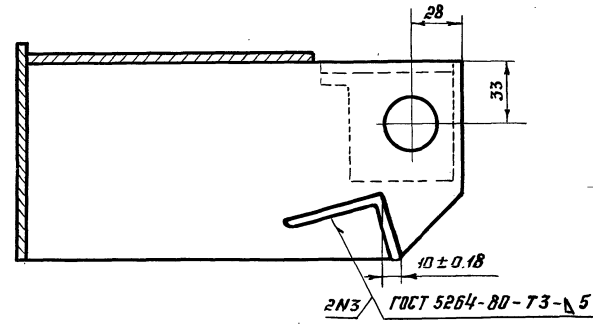
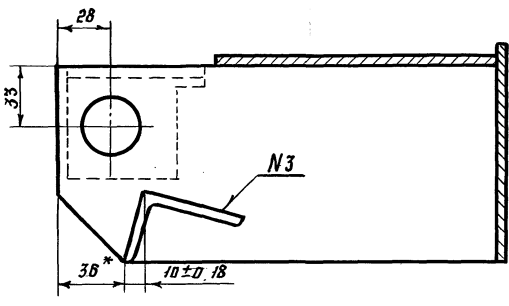
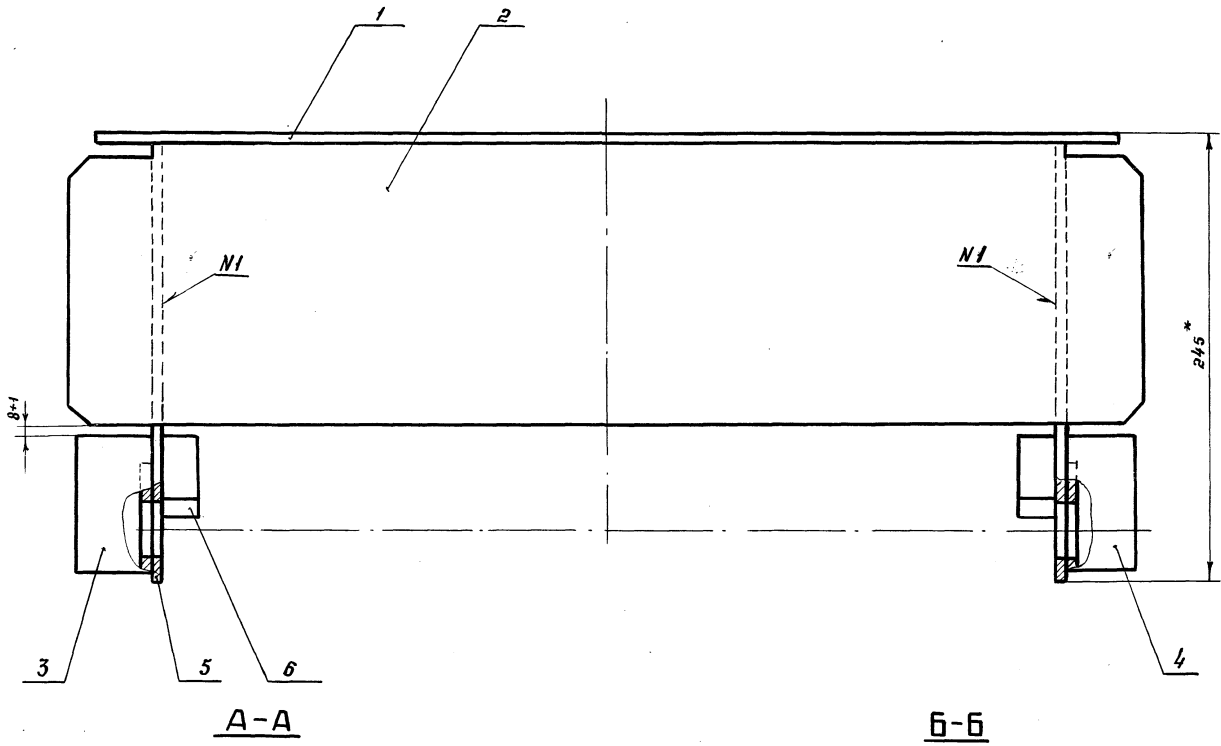
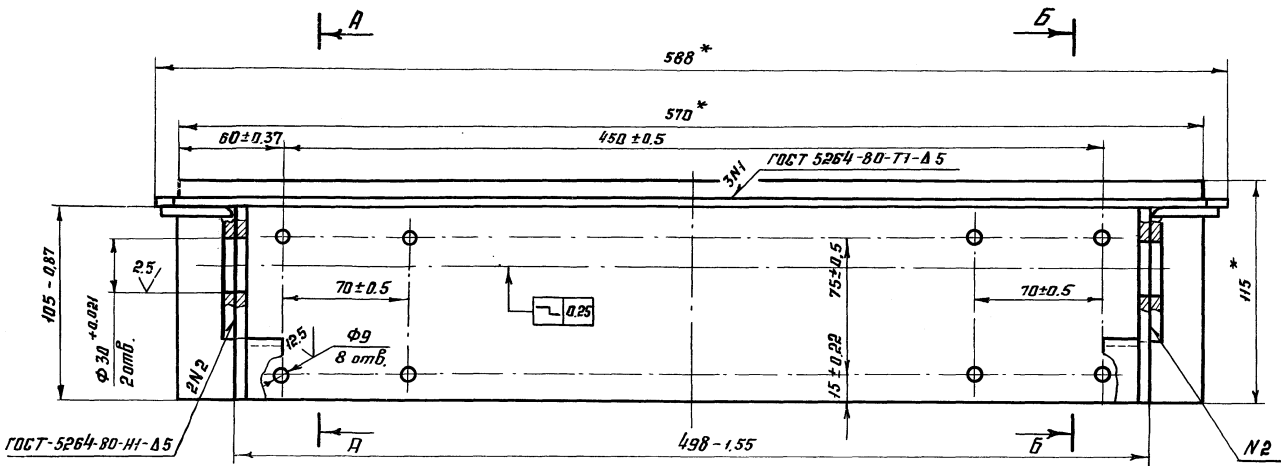
5. В транспортном положении нижняя точка откидной лестницы не должна быть ниже поверхности Д. Указанное положение обеспечить изменением длины рабочего участка цепи посредством перестановки серги черт.№1132.01.003.

Лист № 1 из 1. Подпись и дата. Взам.инв.№ 1132.01.000СБ. Подпись и дата.

1132.01.000СБ			Лит.	Масса	Масштаб
Лестница откидная. сборочный чертеж.			И	29.8	1:5
Изм.	Лист	№ докум.	Подпись	Дата	Лист
Разработ.	Жидянов	"	"	"	Листов 1
Проверил	Слядз	"	"	"	
Т.контр.					
Вед. конст.	Булдаков	"	"	"	
Н.контр.	Слядз	"	"	"	
Ит.вердикт	Булдаков	"	"	"	

Тилобай проект № 903-9-12.86
Альбом IV

1132.01.00 С6



- * Размеры для справок.
- 2. Неуказанные предельные отклонения размеров ± $\frac{1}{2}$
- 3. Сварку производить электродами Э42 ГОСТ 9467-75

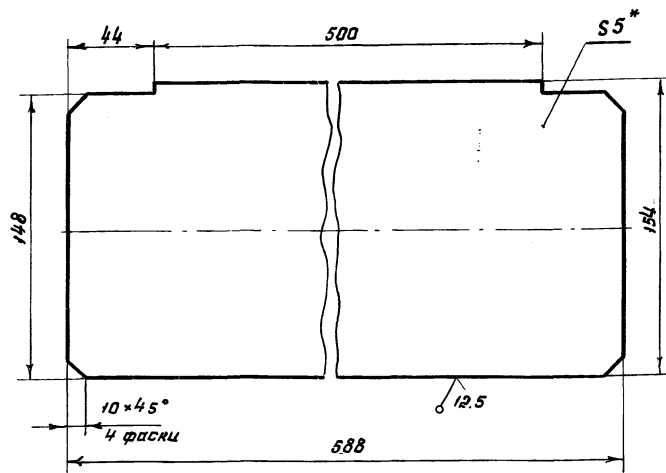
Шиф. № листа, подл. и дата
Взам. инв. №
Инв. № докум. (подл. и дата)

				1132.01.00 С6		
Изм.	Лист	№ док.	Подп.	Дата	Исполн.	Масса
Разраб.	Полова	Жураков	Мельникова		И	6.05
Проб.	Жураков				Лист	Листов 1
Т. контр.					Шрифты: ГОСТ 24593-79	
Вед. конст.	Булдаков				им. Мельникова	
И. контр.	Жураков				Формат А2	
Утв.	Булдаков				21661-04 41	

1132.01.00 С6

Кронштейн.
Сборочный чертёж

1132.01.102



1. Неуказанные предельные отклонения размеров: $h14, h14, \pm \frac{t_2}{2}$
2. * Размер для справок.

1132.01.102

Площадка

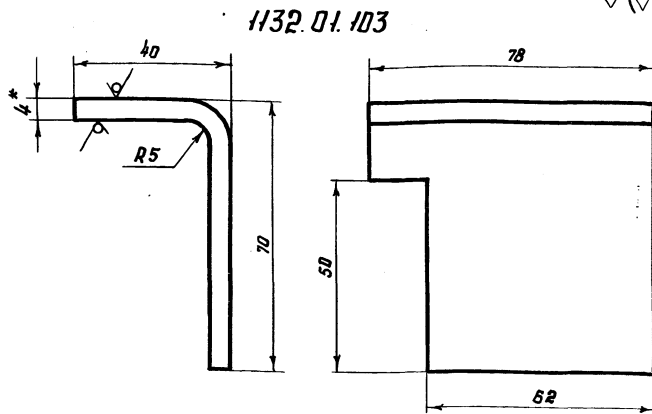
Лит.	Масса	Масштаб
И	3.55	1:2
Лист	Листов 1	

Лист Б-ПН-5 ГОСТ 19903-74
В Ст Зис ГОСТ 14637-79

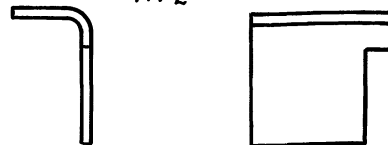
ЦНИИпроектс.Тяжкоинструментная
им. Мельникова
Формат А4

Изм.	Лист	№ докум.	Подп.	Дата
Разраб.	Полова	Лопов		
Провер.	Жиряков	Мельни		
Т. конт.				
В. конт.	Булдаков	Лопов		
Н. конт.	Яжкозова	Лопов		
Утв.	Булдаков	Лопов		

1132.01.103



- 1132.01.103-01 - зеркальное отражение
Остальное - см. 1132.01.103
М 1:2



1. Неуказанные предельные отклонения размеров: $h14, h14, \pm \frac{t_2}{2}$
2. * Размер для справок.

1132.01.103

Уголок

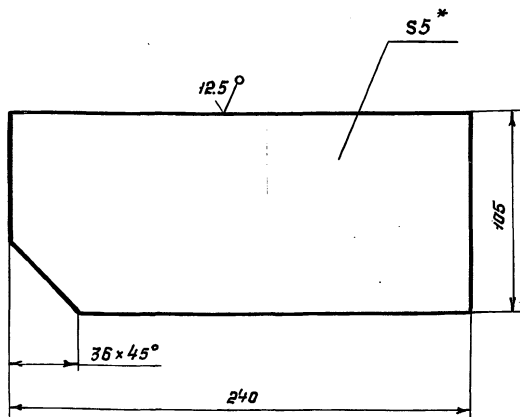
Лит.	Масса	Масштаб
И	0.2	1:1
Лист	Листов 1	

Уголок 70x50x4 ГОСТ 19772-74
В Ст Зис 2 ГОСТ 1474-76

Шиб. № подл. Подп. и дата. Взам. инв. № Шиб. № подл. Подп. и дата.

Изм.	Лист	№ докум.	Подп.	Дата
Разраб.	Полова	Лопов		
Провер.	Жиряков	Мельни		
Т. конт.				
В. конт.	Булдаков	Лопов		
Н. конт.	Яжкозова	Лопов		
Утв.	Булдаков	Лопов		

1132.01.104



1. Неуказанные предельные отклонения размеров: $h14, \pm \frac{t_2}{2}$
2. * Размер для справок.

1132.01.104

Ребро

Лит.	Масса	Масштаб
И	0.98	1:2
Лист	Листов 1	

Лист Б-ПН-5 ГОСТ 19903-74
В Ст Зис ГОСТ 14637-79

ЦНИИпроектс.Тяжкоинструментная
им. Мельникова
Формат А4

Изм.	Лист	№ докум.	Подп.	Дата
Разраб.	Полова	Лопов		
Провер.	Жиряков	Мельни		
Т. конт.				
В. конт.	Булдаков	Лопов		
Н. конт.	Яжкозова	Лопов		
Утв.	Булдаков	Лопов		

Шиб. № подл.	Зона	Лист	Обозначение	Наименование	Кол.	Примечание
				Документация		
			1132.01.200.СБ	Сборочный чертёж		
				Детали		
		1	1132.01.201	Стойка	1	
		2	1132.01.201-01	Стойка	1	
		3	1132.01.202	Поперечина		
				Уголок Б-56x36x5 ГОСТ 8510-72 Ст.Зис ГОСТ 535-79		
				L = 447 - 1.55	1	
		4	1132.01.203	Поперечина		
				Уголок Б-56x36x5 ГОСТ 8510-72 Ст.Зис ГОСТ 535-79		
				L = 457 - 1.55	5	
		5	1132.01.204	Поручень	2	
		6	1132.01.205	Накладка	2	
		7	1132.01.206	Кранштейн	1	

1132.01.200

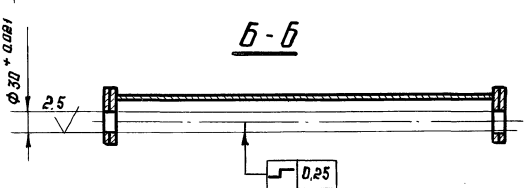
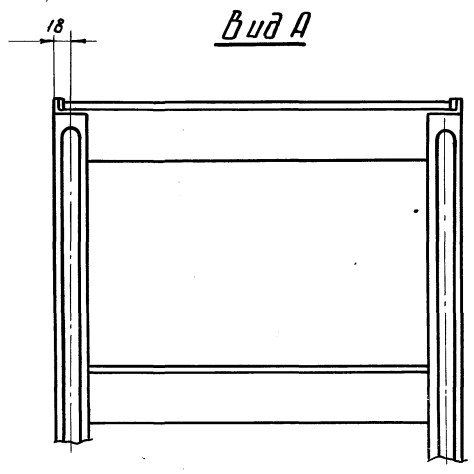
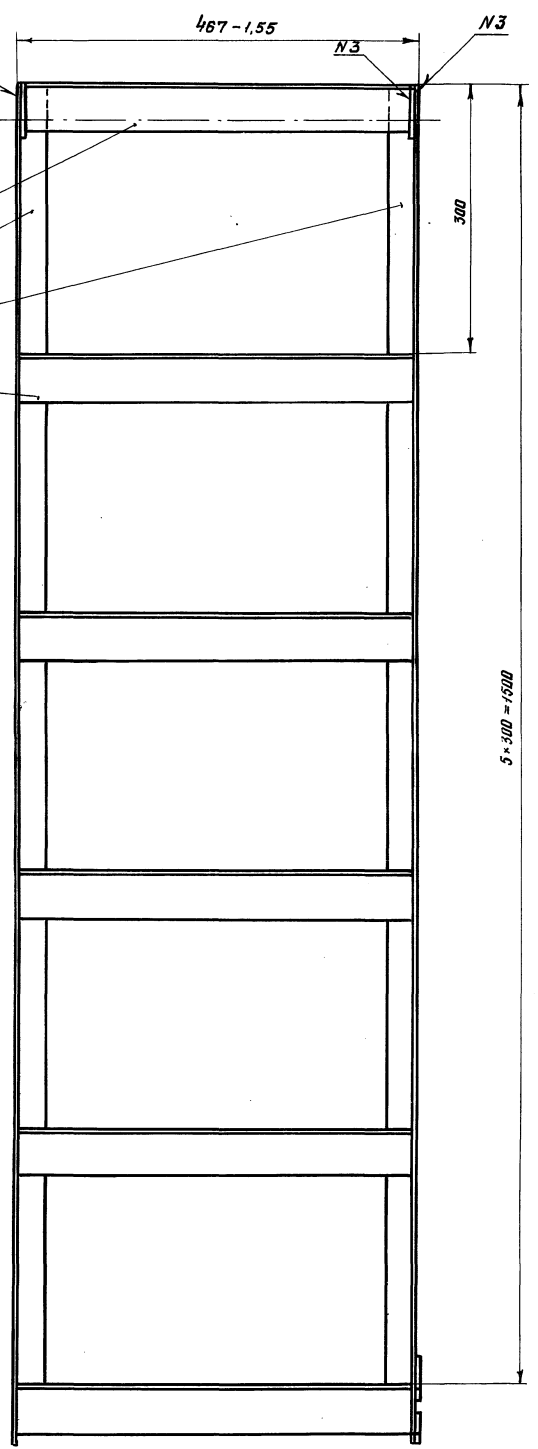
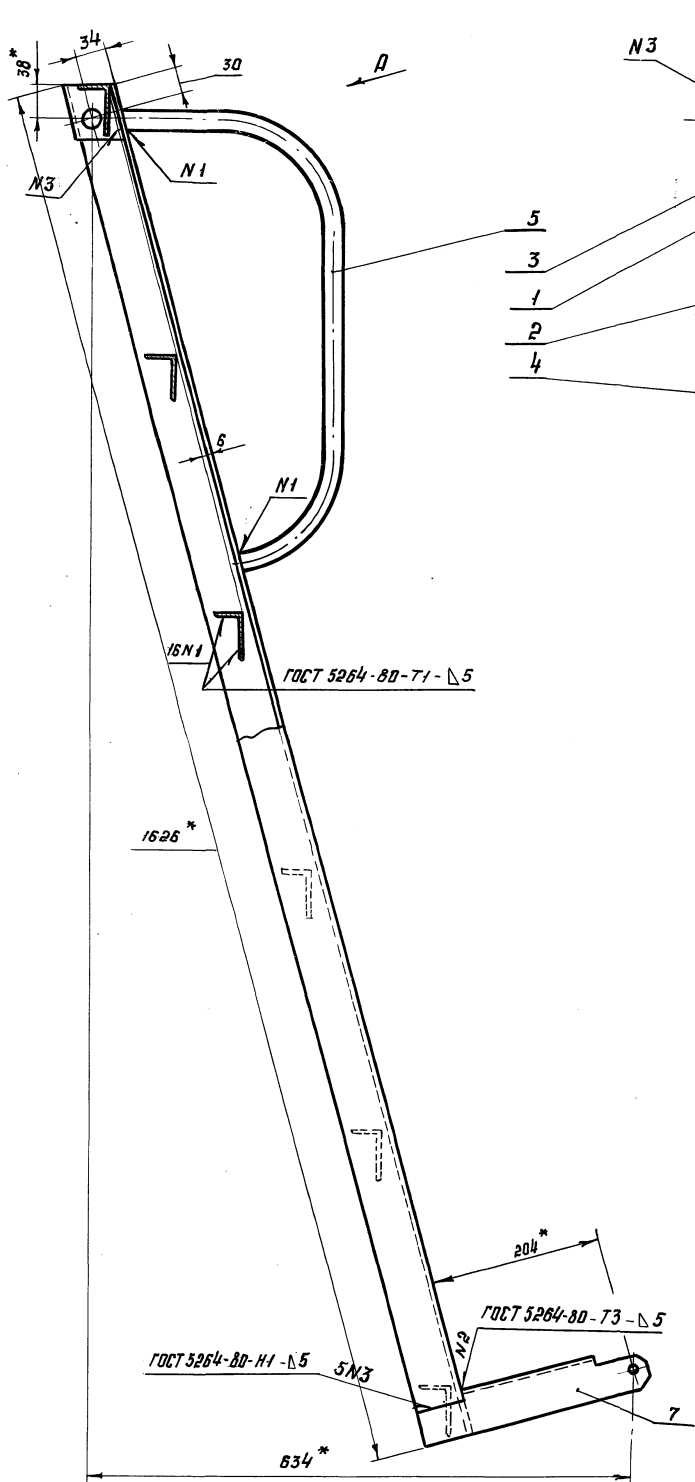
Лестница

Лит.	Лист	Листов
И		1

Шиб. № подл. Подп. и дата. Взам. инв. № Шиб. № подл. Подп. и дата.

Изм.	Лист	№ докум.	Подп.	Дата
Разраб.	Полова	Лопов		
Провер.	Жиряков	Мельни		
Т. конт.				
В. конт.	Булдаков	Лопов		
Н. конт.	Яжкозова	Лопов		
Утв.	Булдаков	Лопов		

Мушкетерский проект №903-9-12,86
Альбом IV



- * Размеры для справок
- 2 Неуказанные предельные отклонения размеров $\pm \frac{t_2}{2}$
- 3 Сборку производить электродам 942 ГОСТ 9467-79

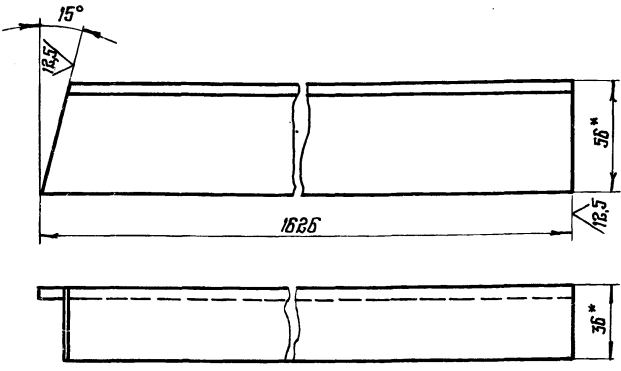
Имя, № инст., Подп. и Дата
Исполн. и Дата
Исполн. и Дата
Исполн. и Дата
Исполн. и Дата

				ИЗ 32.01.200 СБ			Лист	Масса	Масштаб
Изм	Лист	И. Выход.	Подп.	Дата	Лестница Сборочный чертеж		И	23,6	1:4
Ред. Зав.	Лопова	Жиряков	Мельникова				Лист	Листов 1	
И. контр.	Жиряков	Мельникова			ЦНИИПРОЕКТАСТАЛКОНСТРУКЦИЯ им. Мельникова				
Зед. кон.	Булдыков	Жиряков	Мельникова						
И. контр.	Жиряков	Мельникова							
Этв.	Булдыков	Жиряков	Мельникова						

Шилобой проект № 903-9-12.86
Альбом IV

102.10.201

1132.01.201 — изображено 1132.01.201-01-
зеркальное отражение



1. Неуказанные предельные отклонения $\pm \frac{t_2}{2}$
2* Размеры для справок

1132.01.201

Стойка

Лист	Масса	Масшт.
и	5,57	1:2
Лист		Листов 1

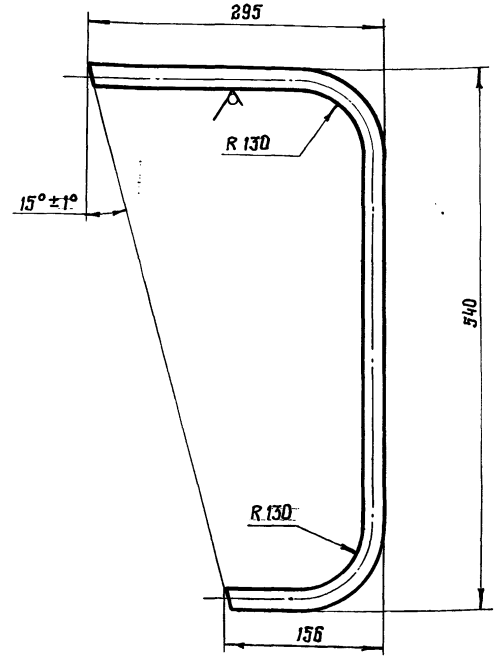
Изм.	Лист	№ докум.	Подпись	Дата
Разработ.	Полова	Лопов		
Провер.	Жураков	Мерку		
Т. контр.				
В. констр.	Булдаков	Сыс		
Н. контр.	Александрова	Левин		
Утв.	Булдаков	Сыс	3.9.86	

Узелок Б-56*36*5 ГОСТ 8510-72
Ст 3 сп ГОСТ 535-79

ЦНИИПРОЕКТ СТАЛЬНОЙ КОНСТРУКЦИЯ
им. Мельникова
Формат А4

102.10.204

12.5/✓



Неуказанные предельные отклонения
размеров : $h_{14}, h_{14}, \pm \frac{t_2}{2}$

1132.01.204

Поручень

Изм.	Лист	№ докум.	Подпись	Дата
Разработ.	Полова	Лопов		
Провер.	Жураков	Мерку		
Т. контр.				
В. констр.	Булдаков	Сыс		
Н. контр.	Александрова	Левин		
Утв.	Булдаков	Сыс	3.9.86	

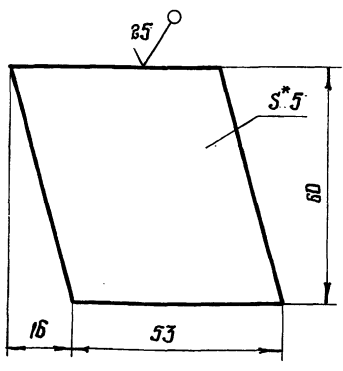
Труба 20*2,5 ГОСТ 3262-75

Лист	Масса	Масшт.
и	0,94	1:4
Лист		Листов 1

ЦНИИПРОЕКТ СТАЛЬНОЙ КОНСТРУКЦИЯ
им. Мельникова
Формат А4

102.10.205

12.5/✓



1. Неуказанные предельные отклонения
размеров : $h_{14}, h_{14}, \pm \frac{t_2}{2}$
2* Размер для справок

1132.01.205

Накладка

Лист	Масса	Масшт.
и	0,12	1:1
Лист		Листов 1

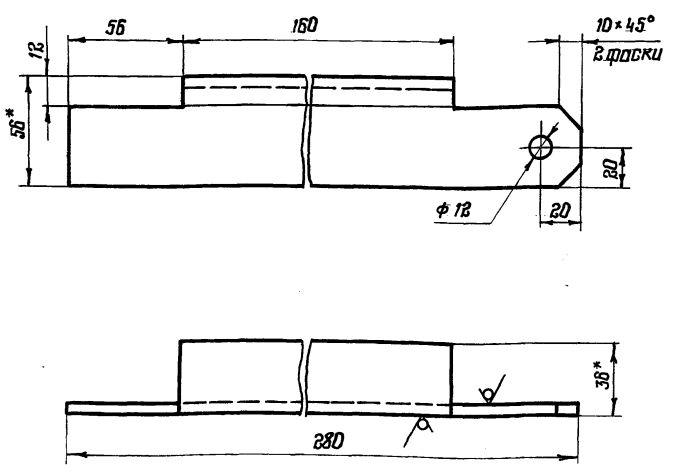
Изм.	Лист	№ докум.	Подпись	Дата
Разработ.	Полова	Лопов		
Провер.	Жураков	Мерку		
Т. контр.				
В. констр.	Булдаков	Сыс		
Н. контр.	Александрова	Левин		
Утв.	Булдаков	Сыс	3.9.86	

Лист Б-ПН-5 ГОСТ 19903-74
Ст 3 сп ГОСТ 535-79

ЦНИИПРОЕКТ СТАЛЬНОЙ КОНСТРУКЦИЯ
им. Мельникова
Формат А4

102.10.206

12.5/✓



1. Неуказанные предельные отклонения
размеров : $h_{14}, h_{14}, \pm \frac{t_2}{2}$
2* Размеры для справок

1132.01.206

Кронштейн

Изм.	Лист	№ докум.	Подпись	Дата
Разработ.	Полова	Лопов		
Провер.	Жураков	Мерку		
Т. контр.				
В. констр.	Булдаков	Сыс		
Н. контр.	Александрова	Левин		
Утв.	Булдаков	Сыс	3.9.86	

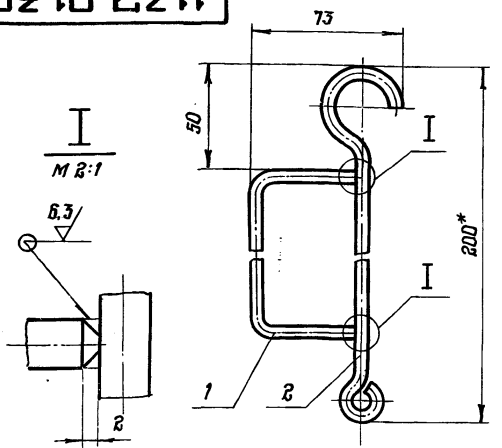
Узелок Б-56*36*5 ГОСТ 8510-72
Ст 3 сп ГОСТ 535-79

Лист	Масса	Масшт.
и	0,97	1:2
Лист		Листов 1

ЦНИИПРОЕКТ СТАЛЬНОЙ КОНСТРУКЦИЯ
им. Мельникова
Формат А4

Титульный проект № 903-9-12.86
Альбом IV

1132.01.300



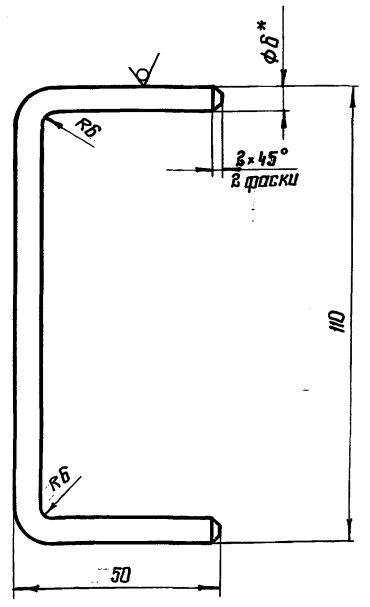
1. Сварку производить электродами Э42 ГОСТ 9467-75
2. Сварка ручная дуговая
- 3* Размер для справок

Формат	Зона	Поз.	Обозначение	Наименование	Кол.	Примечание
<u>Детали</u>						
А4	1		1132.01.301	Ручка	1	
А4	2		1132.01.302	Крюк	1	

1132.01.300				Лист	Масса	Масштаб
Защит				№	0,118	1:2
Изм	Лист	№ докум.	Подп.	Дата		
Разраб.	Полова	Литов				
Провер.	Жураков	Михай				
Т. контр.						
В. констр.	Булдаков	Сы				
Н. контр.	Аскацова	Сы				
Утв.	Булдаков	Сы				
				Лист	Листов	1
				ЦНИИПРОЕКТСТАЛЬИНСТРУКЦИЯ им. Мельникова		
				Формат А4		

1132.01.301

12.5 ✓

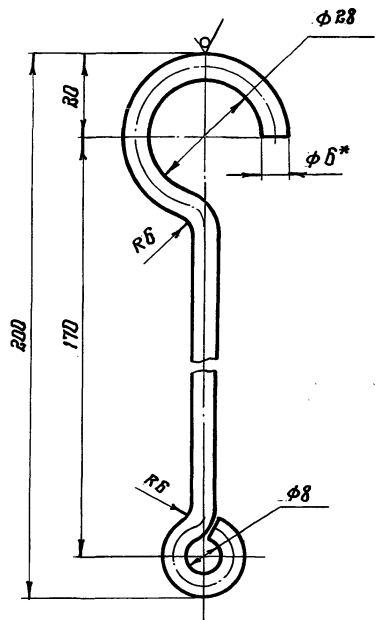


1. Неуказанные предельные отклонения размеров: $h14, h14 \pm \frac{t_2}{2}$
- 2* Размер для справок

Формат	Зона	Поз.	Обозначение	Наименование	Кол.	Примечание
<u>Детали</u>						
1132.01.301						
Ручка						
Изм	Лист	№ докум.	Подпись	Дата	Лист	Масса
Разраб.	Полова	Литов			№	0,044
Провер.	Жураков	Михай				
Т. контр.						
В. констр.	Булдаков	Сы				
Н. контр.	Аскацова	Сы				
Утв.	Булдаков	Сы				
				Лист	Листов	1
				Крюк 6-4 ГОСТ 7417-75 60-Н-5-Б ГОСТ 1050-74		
				ЦНИИПРОЕКТСТАЛЬИНСТРУКЦИЯ им. Мельникова		
				Формат А4		

1132.01.302

12.5 ✓



1. Неуказанные предельные отклонения размеров: $h14, h14 \pm \frac{t_2}{2}$
- 2* Размер для справок

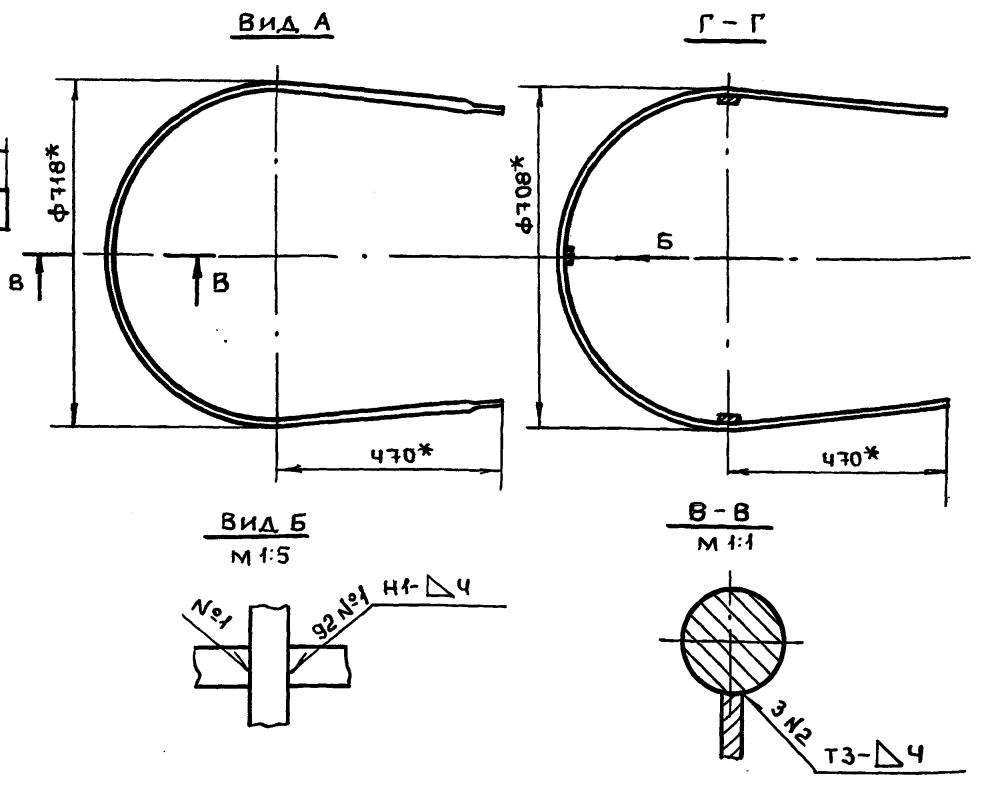
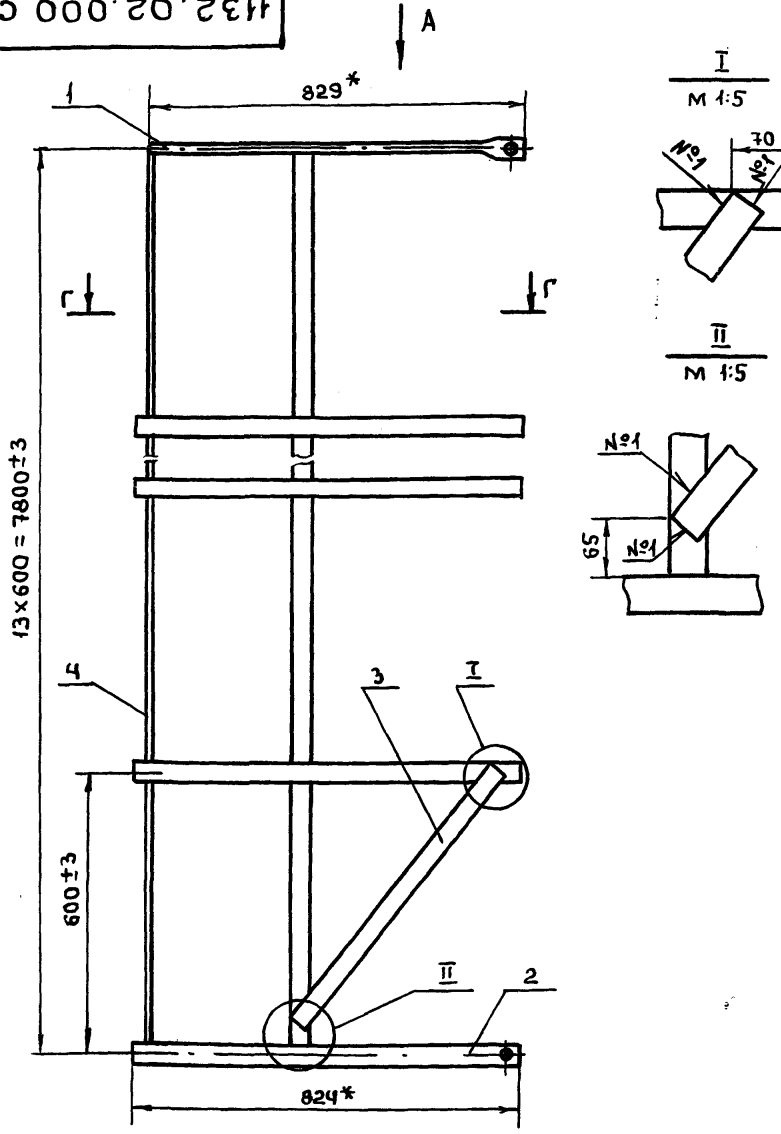
Формат	Зона	Поз.	Обозначение	Наименование	Кол.	Примечание
<u>Документация</u>						
1132.02.000 СБ						
<u>Детали</u>						
А4	1		1132.02.001	Томулт	1	
А4	2		1132.02.002	Томулт	13	
Б4	3		1132.02.003	Планка		
Полоса 6-24*40 ГОСТ 103-76 Ст3 кп ГОСТ 5422-76						
$L = 680 \pm \frac{t_2}{2}$						
Б4	4		1132.02.004	Планка	2	17 кг
Полоса 6-24*40 ГОСТ 103-76 Ст3 кп ГОСТ 5422-76						
$L = 7809 \pm \frac{t_2}{2}$						

1132.01.302				Лист	Масса	Масштаб
Крюк				№	0,074	1:1
Изм	Лист	№ докум.	Подпись	Дата		
Разраб.	Полова	Литов				
Провер.	Жураков	Михай				
Т. контр.						
В. констр.	Булдаков	Сы				
Н. контр.	Аскацова	Сы				
Утв.	Булдаков	Сы				
				Лист	Листов	1
				Крюк 6-4 ГОСТ 7417-75 60-Н-5-Б ГОСТ 1050-74		
				ЦНИИПРОЕКТСТАЛЬИНСТРУКЦИЯ им. Мельникова		
				Формат А4		

Формат	Зона	Поз.	Обозначение	Наименование	Кол.	Примечание
<u>Документация</u>						
1132.02.000						
Ограждение						
Изм	Лист	№ докум.	Подпись	Дата	Лист	Листов
Разраб.	Полова	Литов			№	1
Провер.	Жураков	Михай				
Т. контр.						
В. констр.	Булдаков	Сы				
Н. контр.	Аскацова	Сы				
Утв.	Булдаков	Сы				
				Лист	Листов	1
				ЦНИИПРОЕКТСТАЛЬИНСТРУКЦИЯ им. Мельникова		
				Формат А4		

Типовой проект № 903-9-12сп 86
 Альбом IV
 Имя, № подл. Подпись и дата / Имя, № узла / Подпись и дата / Имя, № подл. Подпись и дата

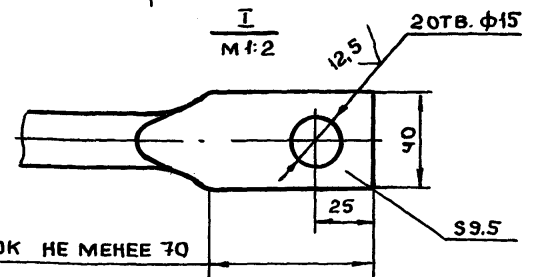
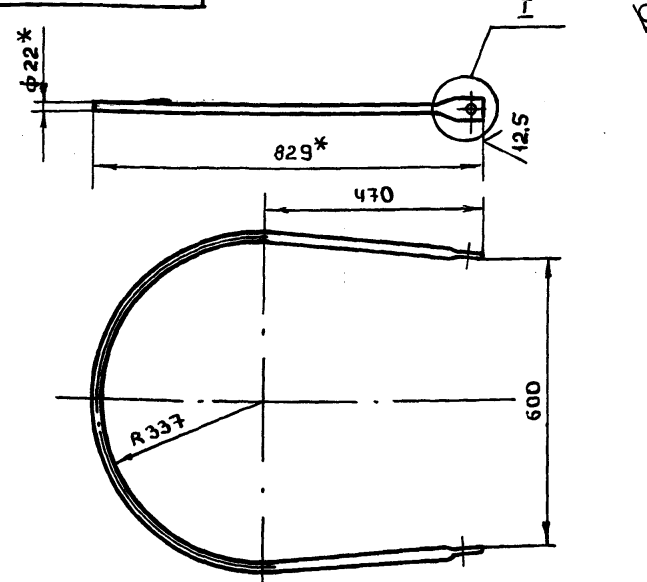
1132.02.000 СБ



1. СВАРКУ ПРОИЗВОДИТЬ ЭЛЕКТРОДОМ Э42 ГОСТ 9467-75
2. СВАРНЫЕ ШВЫ ПО ГОСТ 5264-80.
3. *РАЗМЕРЫ ДЛЯ СПРАВОК

ИЗМ.				1132.02.000 СБ				
ИЗМ.	ЛИСТ	№ ДОКУМ.	ПОДП.	ДАТА	ОГРАЖДЕНИЕ	ЛИТ.	МАССА	МАСШТ.
		ПОПОВА	"		СБОРОЧНЫЙ ЧЕРТЕЖ	И	69.6	1:10
		ЖИРЯКОВ	"					
		БУДАКОВ	"					
		АХКОЗОВА	"					
		БУДАКОВ	"					
						ИИИПРОЕКТАЛЬКОНСТРУКЦИЯ ИМ. МЕЛЬНИКОВА		
ФОРМАТ А3								

1132.02.001



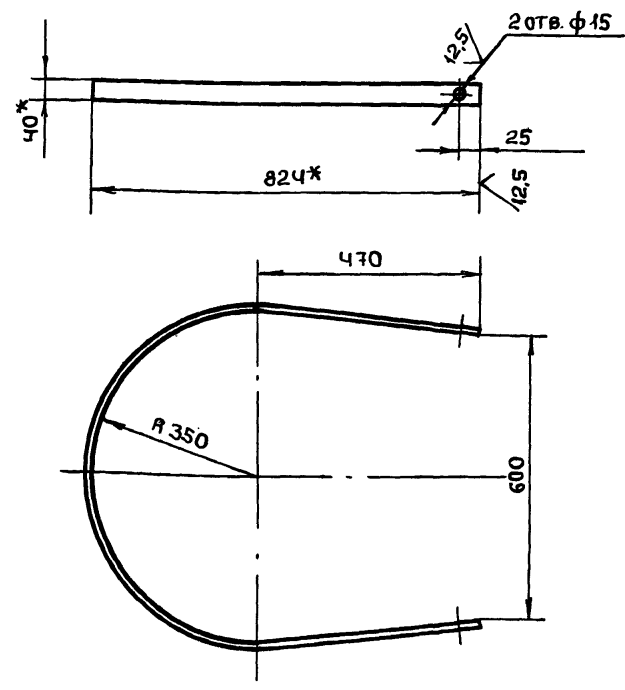
- ПРЯМОЙ УЧАСТОК НЕ МЕНЕЕ 70
1. НЕУКАЗАННЫЕ ПРЕДЕЛЬНЫЕ ОТКЛОНЕНИЯ РАЗМЕРОВ : h14, h14, ± t/2
 2. *РАЗМЕРЫ ДЛЯ СПРАВОК.

1132.02.001

Имя, № подл. Подпись и дата / Имя, № узла / Подпись и дата / Имя, № подл. Подпись и дата

ИЗМ.				1132.02.001				
ИЗМ.	ЛИСТ	№ ДОКУМ.	ПОДП.	ДАТА	ХомуТ	ЛИТ.	МАССА	МАСШТ.
		ПОПОВА	"			И	5.99	1:10
		ЖИРЯКОВ	"					
		БУДАКОВ	"					
		АХКОЗОВА	"					
		БУДАКОВ	"					
						Круг 822 ГОСТ 2690-71 Ст.3 ГОСТ 535-79		
						ИИИПРОЕКТАЛЬКОНСТРУКЦИЯ ИМ. МЕЛЬНИКОВА		
ФОРМАТ А4								

1132.02.002



1. НЕУКАЗАННЫЕ ПРЕДЕЛЬНЫЕ ОТКЛОНЕНИЯ РАЗМЕРОВ : h14, h14, ± t/2
2. 20 отв. φ15 ИЗГОТОВИТЬ ТОЛЬКО В ОДНОЙ ДЕТАЛИ
3. *РАЗМЕРЫ ДЛЯ СПРАВОК.

1132.02.002

Имя, № подл. Подпись и дата / Имя, № узла / Подпись и дата / Имя, № подл. Подпись и дата

ИЗМ.				1132.02.002				
ИЗМ.	ЛИСТ	№ ДОКУМ.	ПОДП.	ДАТА	ХомуТ	ЛИТ.	МАССА	МАСШТ.
		ПОПОВА	"			И	2.5	1:10
		ЖИРЯКОВ	"					
		БУДАКОВ	"					
		АХКОЗОВА	"					
		БУДАКОВ	"					
						Полоса 6-2 4x40 ГОСТ 103-76 Ст.3 ГОСТ 6422-76		
						ИИИПРОЕКТАЛЬКОНСТРУКЦИЯ ИМ. МЕЛЬНИКОВА		
ФОРМАТ А4								

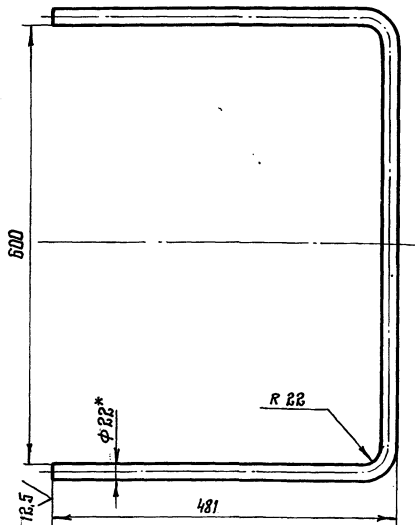
Типовой проект № 903-9-12,86
Альбом IV

Идентификация	Обозначение	Наименование	Мат.	Примечание
		Документация		
АВ	1132.03.000.СБ	Сборочный чертеж		
		Сборочные единицы		
А4	1	Лестница	1	258
А4	2	Площадка	1	39,5
		Лестяны		
А4	3	Хомут	1	
А4	4	Хомут	1	
А4	5	Скоба	2	
Б4	6	Стойка		
		Круг $\varnothing 22$ ГОСТ 2590-71 Ст 3 ГОСТ 535-79		
		$L = 114 \pm \frac{0,2}{2}$	2	3,28

Имя, № табл. Подпись и дата
Созан, имя, № табл. Подпись и дата

1132.03.000			Лист	Лист	Листов
Стремянка			1	1	1
И.И.И.ПроектСтальконструкция им. Мельникова			Формат А4		

1132.03.001

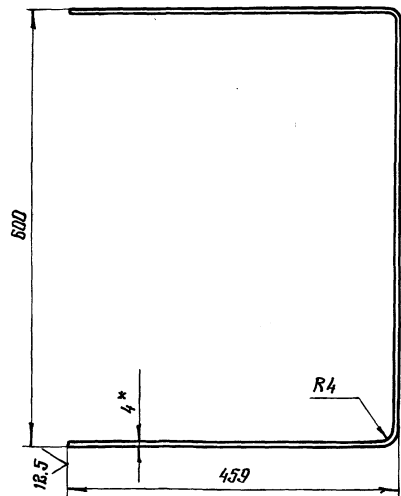


1. Неуказанные предельные отклонения размеров:
 $h14, h14 \pm \frac{0,2}{2}$
- 2.* Размер для справок

Имя, № табл. Подпись и дата
Созан, имя, № табл. Подпись и дата

1132.03.001			Лист	Лист	Листов
Хомут			1	1	1
И.И.И.ПроектСтальконструкция им. Мельникова			Формат А4		

2000 2500 1132.03.002

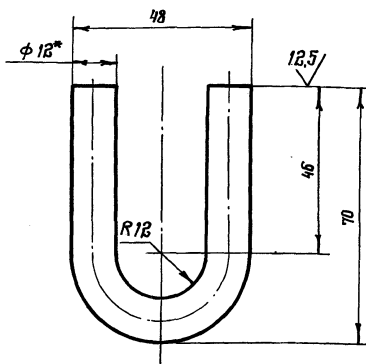


1. Неуказанные предельные отклонения размеров:
 $h14, h14 \pm \frac{0,2}{2}$
- 2.* Размер для справок

Имя, № табл. Подпись и дата
Созан, имя, № табл. Подпись и дата

1132.03.002			Лист	Лист	Листов
Хомут			1,9	1	1
И.И.И.ПроектСтальконструкция им. Мельникова			Формат А4		

1132.03.003

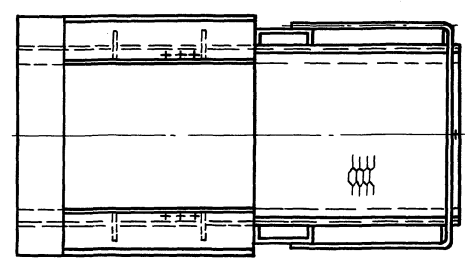
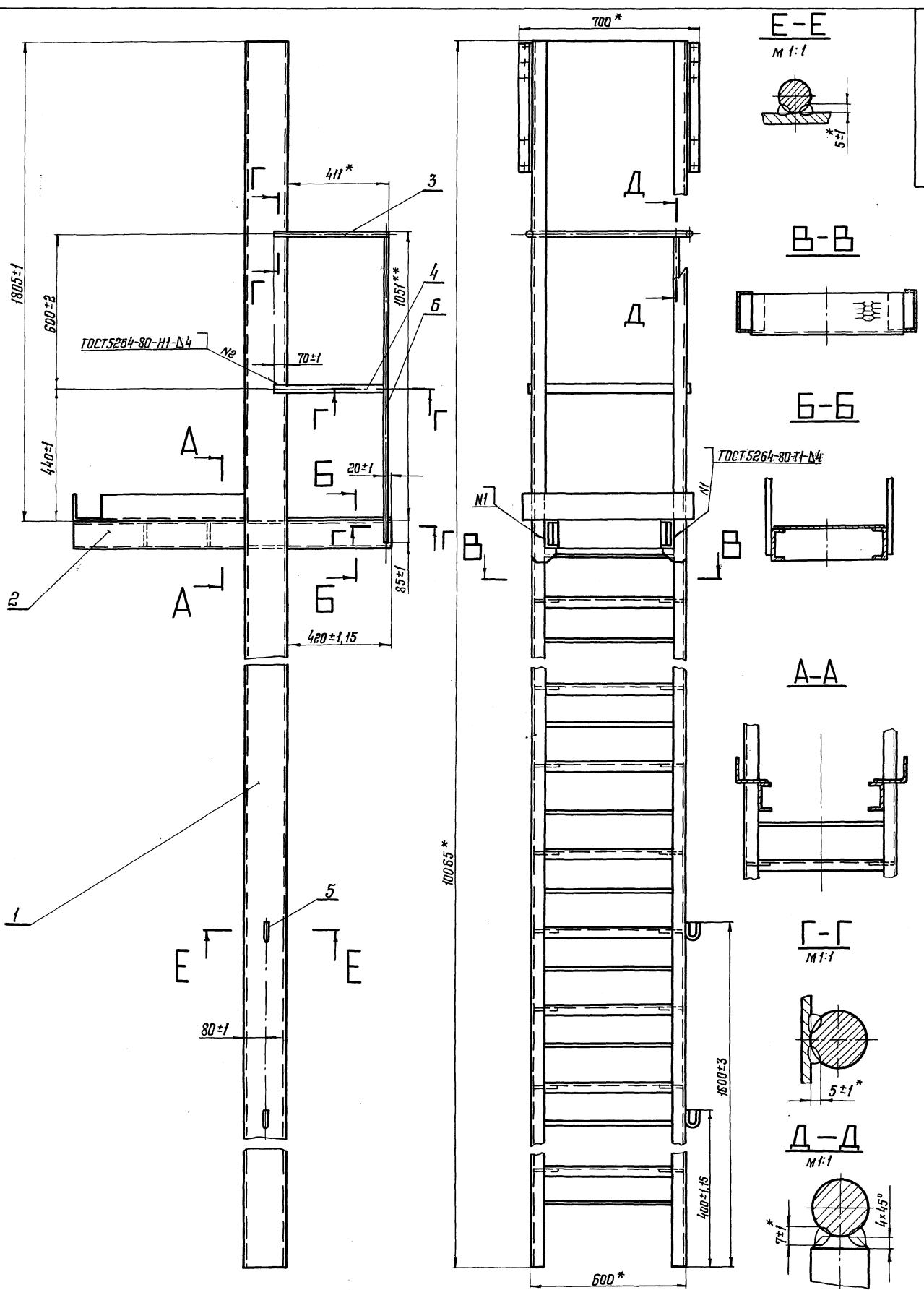


1. Неуказанные предельные отклонения размеров:
 $h14, h14 \pm \frac{0,2}{2}$
- 2.* Размер для справок

Имя, № табл. Подпись и дата
Созан, имя, № табл. Подпись и дата

1132.03.003			Лист	Лист	Листов
Скоба			0,11	1	1
И.И.И.ПроектСтальконструкция им. Мельникова			Формат А4		

Туповоу проект № 903-9-12,86
Альбом №



- 1. Сварку производить электродом Э42 ГОСТ 9467-75
- 2.* Сварка ручная дуговая выполнять на монтаже.
- 3.**Размер для справок.

1132.03.000 СБ

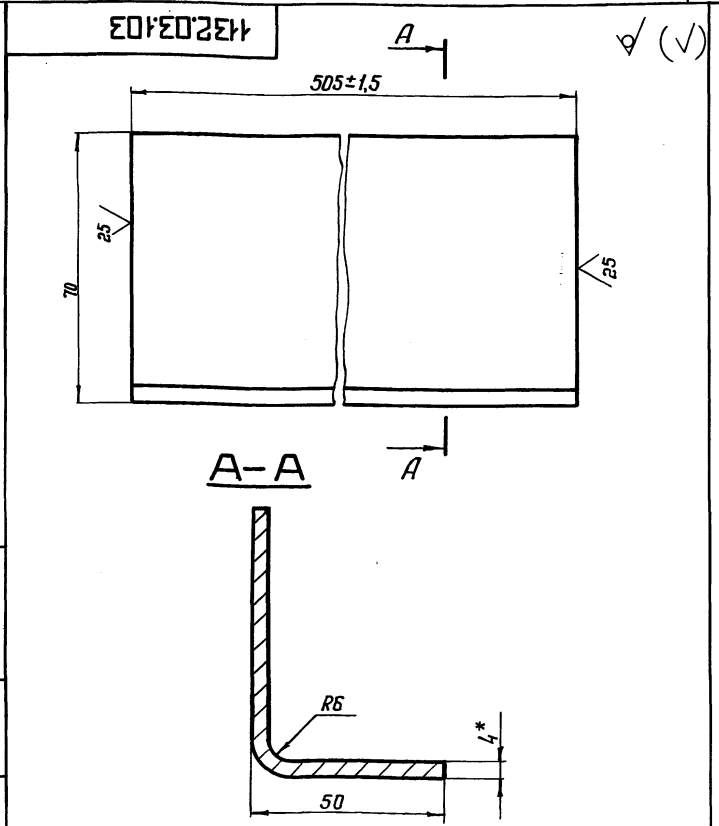
Лист	№ докум	Вид	Дата	1132.03.000 СБ	Лист	Масса	Масштаб
И				Стремянка	И	304,5	1:10
Разработ	А.Козлова	Проект		Сборочный чертеж	Лист		Листов 1
Провер	В.Григорьев	Монтаж			ЦНИИпроектСтальконструкция		
В.контр.	В.Ильин				ин. Мельникова		
Н.контр.	С.Видаль						
Итв.	В.Ильин						

Шк. № 10/12. Подпись и дата. Взам. инв. №. Шк. № 10/12. Подпись и дата.

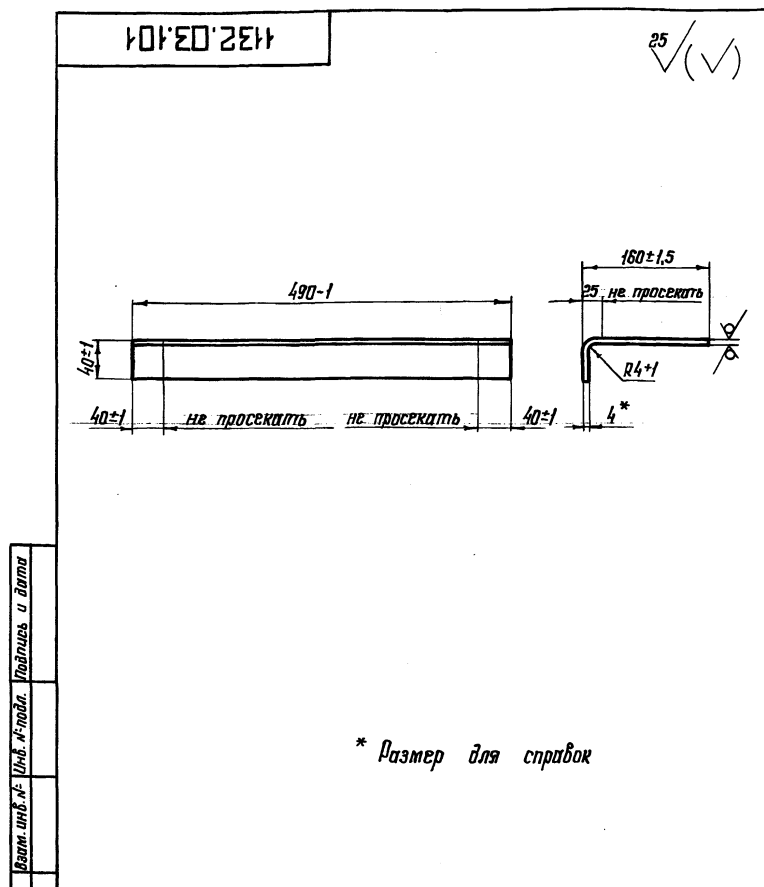
Туповой проект № 903-9-12.86
Альбом №

Формат листа мм.	Обозначение	Наименование	Кол.	Примечание
		Документация		
А4	1132.03.100.СБ	Сборочный чертеж		
		Детали		
А4	1	1132.03.101	Ступенька	26
А4	2	1132.03.102	Подкладка	52
А4	3	1132.03.103	Уголок	2
Б4	4	1132.03.104	Стойка	
		Швеллер 160×50×4 ГОСТ 8278-83 Ст. 3пс ГОСТ 11479-76		
		г=100±5±5	2	77кг
Б4	5	1132.03.105	Поручень	
		Крпе В18 ГОСТ 2590-71 Вст. 3пс ГОСТ 535-79		
		г=580-2.5	27	1,1кг

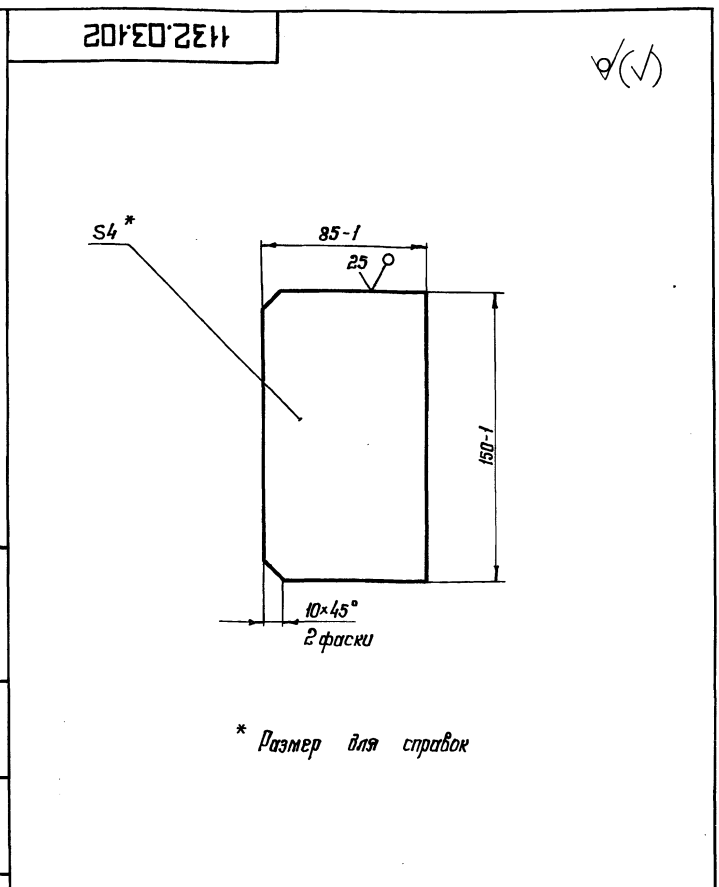
1132.03.100				Лист	Лист	Листов
Лестница				1	1	1
ЦНИИПРОЕКТСТАЛЬИНЖЕНЕРИ им. Мельникова				Формат А4		



1132.03.103				Лист	Лист	Листов
Уголок				1	1	1
Лист Б-ПН-4 ГОСТ 19903-74 3-й Вст. 3пс ГОСТ 14637-79				ЦНИИПРОЕКТСТАЛЬИНЖЕНЕРИ им. Мельникова Формат А4		



1132.03.101				Лист	Лист	Листов
Ступенька				1	1	1
Лист П8510 ГОСТ 8706-78				ЦНИИПРОЕКТСТАЛЬИНЖЕНЕРИ им. Мельникова Формат А4		



1132.03.102				Лист	Лист	Листов
Подкладка				1	1	1
Лист Б-ПН-4 ГОСТ 19903-74 3-й Вст. 3пс ГОСТ 14637-79 21667-04 49				ЦНИИПРОЕКТСТАЛЬИНЖЕНЕРИ им. Мельникова Формат А4		

Типовой проект № 903 - 9 - 12, 86
Альбом П

Формат	Зона	Лист	Обозначение	Наименование	кол.	Примечание
				<u>Документация</u>		
				<u>Детали</u>		
А3			1132.03.200СБ	Сборочный чертеж		
				<u>Детали</u>		
А4	1	1132.03.201		Ребра	4	
Б4	2	1132.03.202		Швеллер		
				Швеллер 120*50*4 ГОСТ 8278-83 ст.3 кп ГОСТ 14774-76		
				L = 1265 ± 1/2	2	16,3 кг.
Б4	3	1132.03.203		Плита		
				Лист ПВ-510 ГОСТ 8706-78 480 ± 1/2 × 580 ± 1/2	1	7,4 кг.
Б4	4	1132.03.204		Ребра		
				Лист Б-ПН-4 ГОСТ 19903-74 В 20 ГОСТ 1577-81		
				40 ± 1/2 × 112 ± 1/2	2	0,298 кг
				<u>Материалы</u>		
		5		Лист Б-ПН-5 ГОСТ 19903-74 В 20 ГОСТ 1577-81	2	9,7 кг.
		6		Лист Б-ПН-5 ГОСТ 19903-74 В 20 ГОСТ 1577-81	1	5,8 кг

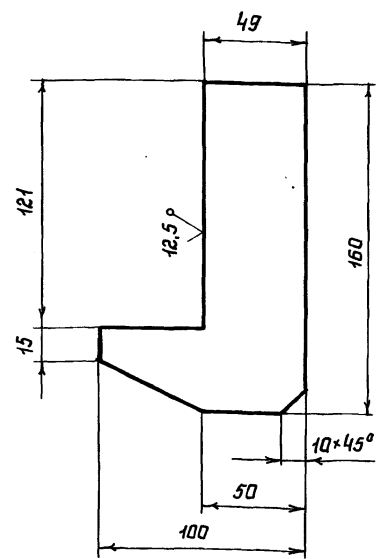
1132.03.200

Площадка

Лист	Лист	Листов
И		1

Формат А4

1132.03.201



Неуказанные предельные отклонения размеров: Н14, А14, ± 1/2

1132.03.201

Ребра

Лит.	Масса	Масштаб
И	0,309	1:2

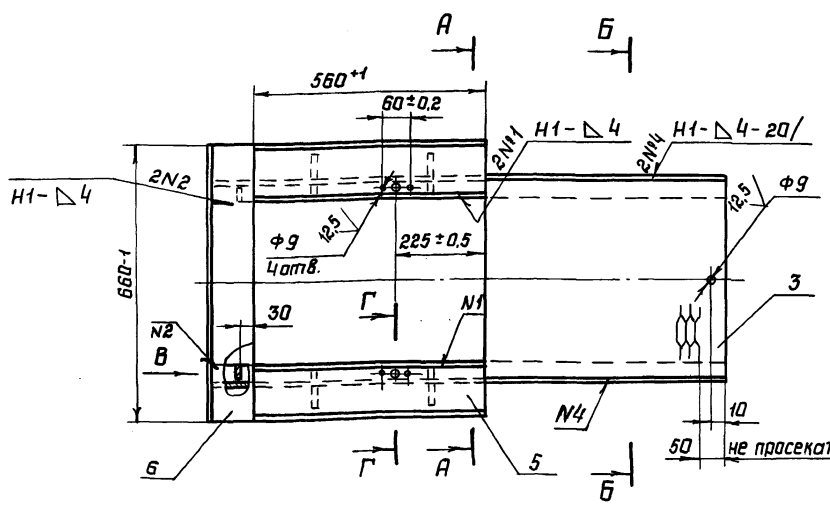
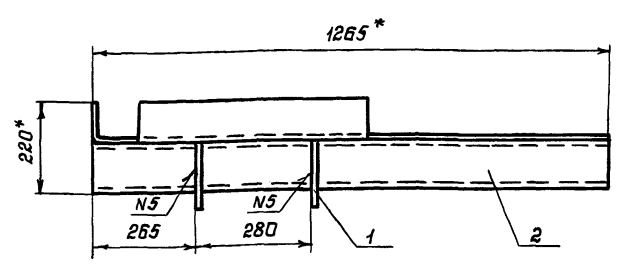
Шифр и дата
Взам. инв. №
Инв. № дубл.
Подпись и дата

Изм.	Лист	№ докум.	Подпись	Дата
Разраб.	Папова	Лопов		
Провер.	Жураков	Мельник		
Т.контр.				
В.контр.	Булдаков			
Н.контр.	Яковлева			
Утв.	Булдаков			

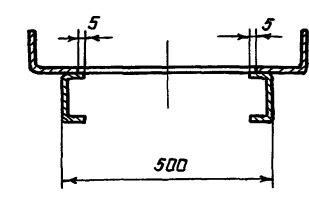
Лит.	Лист	Листов
И		1

ЦНИИПРОЕКТСТАЛЬИНСТРУКЦИЯ им. Мельникова
Формат А4

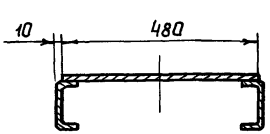
1132.03.200СБ



А-А

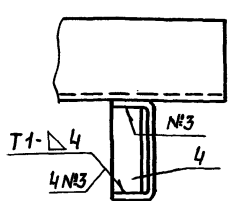


Б-Б



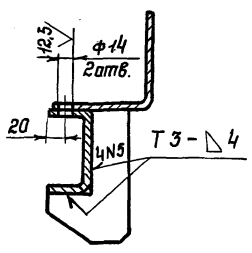
Вид В

М 1:5



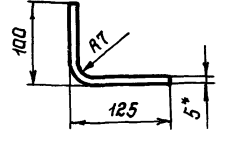
Г-Г

М 1:5



поз. 5, 6

М 1:5



1. Сварные швы по ГОСТ 5264-80.
2. Сварку производить электродами Э42 ГОСТ 9467-75
3. Неуказанные предельные отклонения размеров: Н14, А14, ± 1/2.
- 4.* Размеры для справок.

1132.03.200СБ

Площадка
Сборочный чертеж

Лит.	Масса	Масштаб
И	39,5	1:10

Изм.	Лист	№ докум.	Подпись	Дата
Разраб.	Папова	Лопов		
Провер.	Жураков	Мельник		
Т.контр.				
В.контр.	Булдаков			
Н.контр.	Яковлева			
Утв.	Булдаков			

21661-04 51

Формат А3

Типовой проект № 903-9-12,86
Алюбом 17

Формат листа	№	Обозначение	Наименование	№	Примечание
			<u>Документация</u>		
А4		1132.04.000.СБ	Сборочный чертеж		
			<u>Детали</u>		
А4	1	1132.04.001	Ребро	1	
А4	2	1132.04.002	Уголок	1	
А4	3	1132.04.003	Основание		
			Лист Б-ПН-10 ГОСТ 19903-74 ЮХСНД-2 ГОСТ 19282-73		
			100 h 14 × 130 h 14	1	

1132.04.000				Ограничитель		
Лист	Лист	Листов				
1/1	1/1	1				
ЦНИИПРОЕКТСТЯЛЬКОНСТРУКЦИЯ им. Мельникова Формат А4						

0(✓)

1. Неуказанные предельные отклонения
размеров: H14, h14 ± $\frac{\pm 2}{2}$.

2.* Размер для справок.

1132.04.001				Ребро		
Лист	Масса	Масштаб				
1/1	0,513	1:1				
Лист Б-ПН-10 ГОСТ 19903-74 ЮХСНД-2 ГОСТ 19282-73 им. Мельникова Формат А4						

1132.04.000.СБ

- Сварку производить электродами Э42 ГОСТ 9467-75.
- Неуказанные предельные отклонения
размеров: H14, h14 ± $\frac{\pm 2}{2}$.
- * Размеры для справок.

ЦНИИПРОЕКТСТЯЛЬКОНСТРУКЦИЯ им. Мельникова Формат А4

1132.04.000.СБ				Ограничитель		
Лист	Масса	Масштаб				
1/1	1,65	1:2				
ЦНИИПРОЕКТСТЯЛЬКОНСТРУКЦИЯ им. Мельникова Формат А4						

12.5 ✓(✓)

1. Неуказанные предельные отклонения
размеров: H14, h14 ± $\frac{\pm 2}{2}$.

2.* Размер для справок.

1132.04.002				Уголок		
Лист	Масса	Масштаб				
1/1	0,132	1:1				
Лист Б-ПН-5 ГОСТ 19903-74 ЮХСНД-2 ГОСТ 19282-73 им. Мельникова Формат А4						

ЦНИИПРОЕКТСТЯЛЬКОНСТРУКЦИЯ им. Мельникова Формат А4

Типовой проект № 903-9-12,86
Альбом №

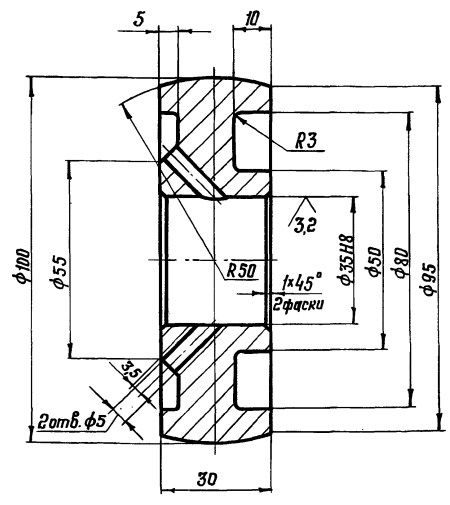
Формат	Зона	Лист	Обозначение	Наименование	кол.	Примечание
				<u>Документация</u>		
A3			1132.05.000.СБ	Сборочный чертеж		
				<u>Сборочные единицы</u>		
A4	1	1132.05.100		Кронштейн	1	
				<u>Детали</u>		
A4	3	1132.01.002-01		Втулка	2	
A4	4	1132.01.005-02		Шайба	1	
A4	5	1132.05.001		Ролик	1	
A4	6	1132.05.002		Гайка	1	
A4	7	1132.05.003		Шайба	1	
A4	8	1132.05.004		Ось	1	

Изм. №-подл. Подпись и дата
Изм. №-изм. Подпись и дата
Изм. №-доп. Подпись и дата

Изм. лист	№ докум.	Подп.	Дата	1132.05.000		
Разраб.	Полова	Семов		Лит	Лист	Листов
Проб.	Экстряков	Мельникова		И	1	1
Вед. кон.	Булдаков			ЦНИИПРОЕКТСТАЛЬНОИНСРУКЦИЯ		
И.контр.	Александрова			им. Мельникова		
Утв.	Булдаков	8/8	8.83	Формат А4		

113202E11

6.3

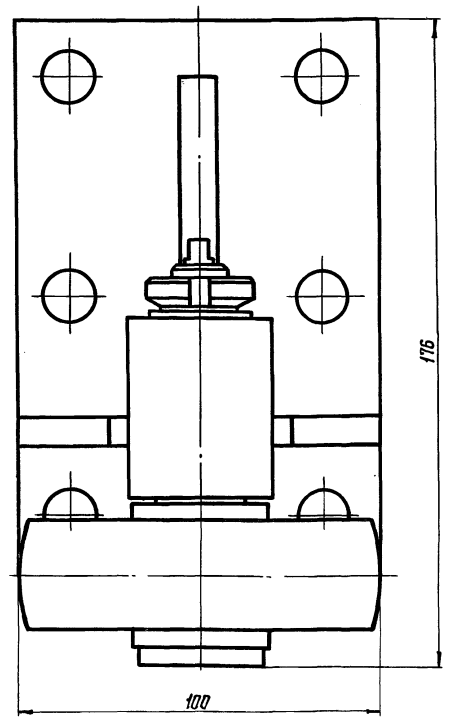
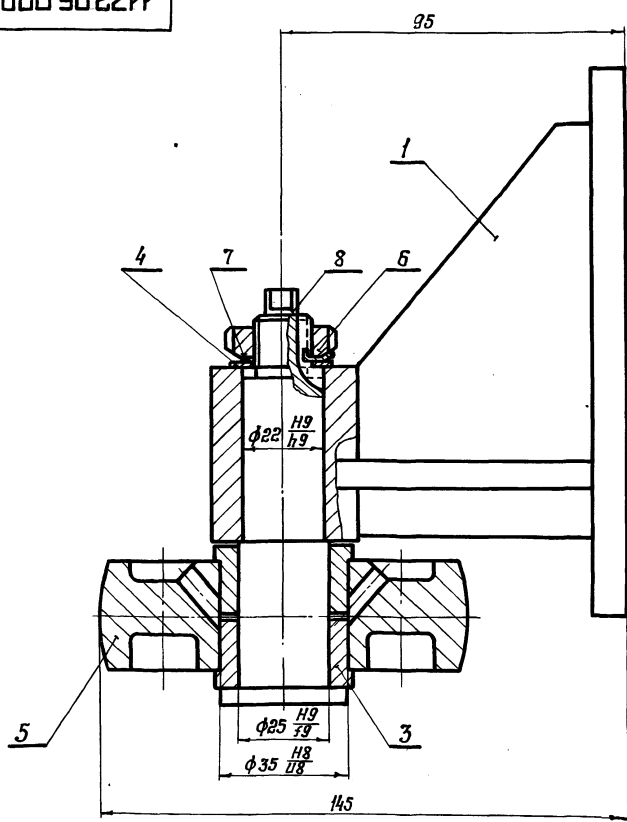


- 170...245 НВ.
- Неуказанные предельные отклонения размеров: H14, h14, ± $\frac{t}{2}$.

Изм. №-подл. Подпись и дата
Изм. №-изм. Подпись и дата
Изм. №-доп. Подпись и дата

				1132.05.001			Лит.	Масса	Масштаб
Изм. лист	№ докум.	Подп.	Дата	Ролик			И	1,38	1:1
Разраб.	Полова	Семов		Ролик			Лист Листов 1		
Проб.	Экстряков	Мельникова		Ролик			ЦНИИПРОЕКТСТАЛЬНОИНСРУКЦИЯ		
В.контр.	Булдаков	8/8		Ролик			им. Мельникова		
И.контр.	Александрова	8/8		Ролик			Формат А4		
Утв.	Булдаков	8/8	8.83	Ролик					

113205000.CB



Размеры для справок.

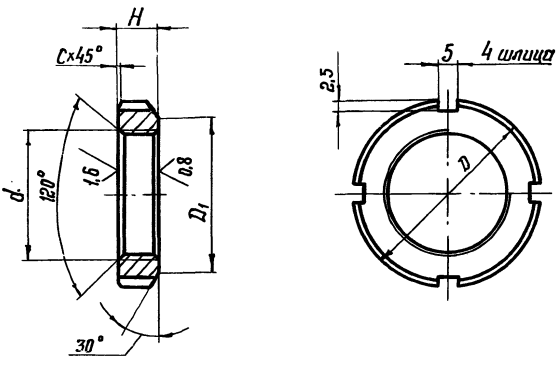
				1132.05.000.СБ			Лит.	Масса	Масштаб
Изм. лист	№ докум.	Подп.	Дата	Ролик горизонтальный			И	4,17	1:1
Разраб.	Полова	Семов		Сборочный чертеж			Лист Листов 1		
Проб.	Экстряков	Мельникова		Сборочный чертеж			ЦНИИПРОЕКТСТАЛЬНОИНСРУКЦИЯ		
В.контр.	Булдаков	8/8		Сборочный чертеж			им. Мельникова		
И.контр.	Александрова	8/8		Сборочный чертеж			Формат А3		
Утв.	Булдаков	8/8	8.83	Сборочный чертеж					

Изм. №-подл. Подпись и дата
Изм. №-изм. Подпись и дата
Изм. №-доп. Подпись и дата

Туповой проект № 903-9-12.86
Альбом 10

132.05.002

32 (✓)



Обозначение	Размеры, мм					Масса кг
	d	l	l ₁	H	C	
1132.05.002	M16×1,5-7H	30	22	8	1	0,020
-01	M27×1,5-7H	45	34	10	1	0,069

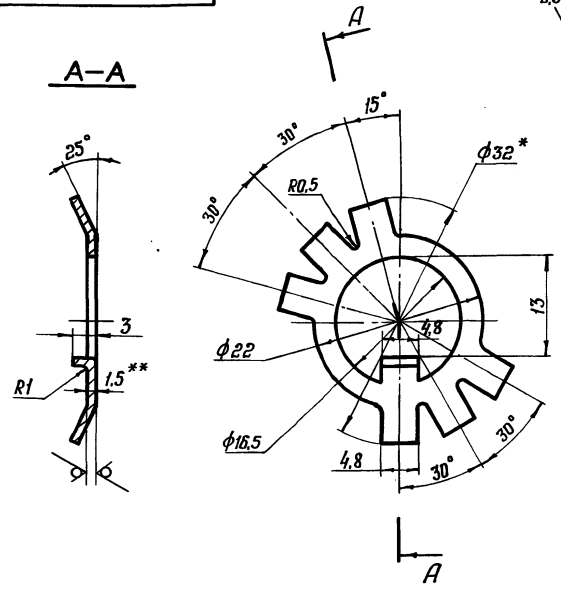
- 170... 245 НВ.
- Неуказанные предельные отклонения размеров: H14, h14, ± $\frac{t_2}{2}$.

1132.05.002

Изм.	Ист.	№ док.	Подп.	Дата	Лит.	Масса	Масштаб
Разраб.	Попова	Аносова			И	ст.	
Проб.	Журавков	Мельникова			Лист	Листов 1	
Т. контр.							
В. контр.	Буддаков	С.И.			Круг	В ГОСТ 2590-71	
Н. контр.	Александрова	С.И.				ЦНИИПРОЕКТСТАЛЬКОНСТРУКЦИЯ	
Утв.	Буддаков	С.И.	3.9.86			им. Мельникова	

132.05.003

25 (✓)



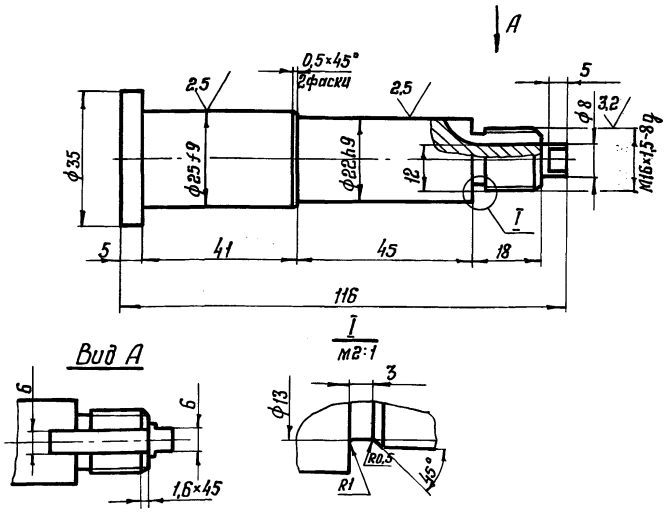
1. Неуказанные предельные отклонения размеров: H14, h14, ± $\frac{t_2}{2}$.
2. Размер φ32 в развертке.
3. Размер для справок.

1132.05.003

Изм.	Ист.	№ док.	Подп.	Дата	Лит.	Масса	Масштаб
Разраб.	Попова	Аносова			И	0,002	2:1
Проб.	Журавков	Мельникова			Лист	Листов 1	
Т. контр.							
В. контр.	Буддаков	С.И.			Лист	ДПРНТ 15.ПС59-1	
Н. контр.	Александрова	С.И.				ГОСТ 931-78	
Утв.	Буддаков	С.И.	3.9.86			им. Мельникова	

132.05.004

63 (✓)



- 170... 245 НВ.
- Неуказанные предельные отклонения размеров: H14, h14, ± $\frac{t_2}{2}$.

1132.05.004

Изм.	Ист.	№ док.	Подп.	Дата	Лит.	Масса	Масштаб
Разраб.	Попова	Аносова			И	0,357	1:1
Проб.	Журавков	Мельникова			Лист	Листов 1	
Т. контр.							
В. контр.	Буддаков	С.И.			Круг	В36 ГОСТ 2590-71	
Н. контр.	Александрова	С.И.				20X13-8 ГОСТ 5949-75	
Утв.	Буддаков	С.И.	3.9.86			ЦНИИПРОЕКТСТАЛЬКОНСТРУКЦИЯ	
						им. Мельникова	

132.05.100

Формат листа	Обозначение	Наименование	кол.	Примечание
		<u>Документация</u>		
A3	1132.05.100.СБ	Сборочный чертеж		
		<u>Детали</u>		
A4	1	1132.05.101	Ребро	1
B4	2	1132.05.102	Втулка	
		Круг В40 ГОСТ 2590-71		
		09ГАС ГОСТ 19281-73		
		L=48h14		1
A4	3	1132.05.103	Ребро	2
B4	4	1132.05.104	Основание	
		Лист Б-ПН-10 ГОСТ 19903-74		
		Лист 10ХСНД-2 ГОСТ 19282-73		
		100h14×145h14		1

1132.05.100

Изм.	Ист.	№ док.	Подп.	Дата	Лит.	Лист	Листов
Разраб.	Попова	Аносова			И		1
Проб.	Журавков	Мельникова			Лист	Листов 1	
Т. контр.							
В. контр.	Буддаков	С.И.			Кронштейн		
Н. контр.	Александрова	С.И.				ЦНИИПРОЕКТСТАЛЬКОНСТРУКЦИЯ	
Утв.	Буддаков	С.И.	3.9.86			им. Мельникова	

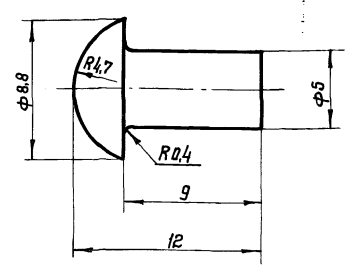
Типовой проект № 903-9-12-86
Часть IV

Лит. № табл. Подпись и дата
Взам. инв. № Инв. № табл. Подпись и дата

Формат	Лист	№ док.	Подпись	Дата	Обозначение	Наименование	Кол.	Примечание
						Документация		
						Сборочный чертеж		
						Сборочные единицы		
А4	1	1132.06.100				Рама	1	
						Детали		
А4	2	1132.06.001				Заклепка	4	
А4	3	1132.06.002				Болт сферический	4	
А4	4	1132.06.003				Рукоятка	1	
						Стандартные изделия		
	6					Болт М8 × 50, 4.8		
						ГОСТ 7799-70	2	
	7					Шайба М8,5		
						ГОСТ 5915-70	2	
	8					Шайба М10,5		
						ГОСТ 5915-70	4	
	9					Шайба 10,01		
						ГОСТ 13463-77	4	
					1132.06.000			
					Площадка выбвзжная			
					Лит. Лист Листов			
					И 1 1			
					ЦНИПРОЕКТ С Т А Л Ъ И Н С Т Р У К Ц И Я			
					им. Мельникова			
					Формат А4			

100.90.2511

6.3



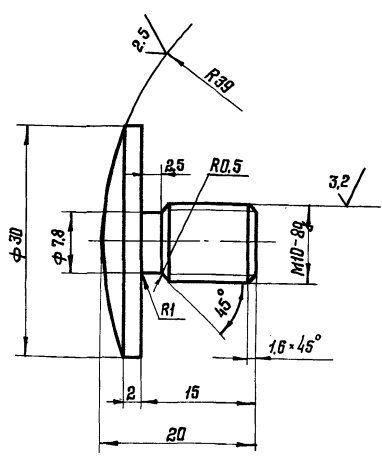
Неуказанные предельные отклонения
размеров: Н14, h14, ± $\frac{t_2}{2}$

Лит. № табл. Подпись и дата
Взам. инв. № Инв. № табл. Подпись и дата

					1132.06.001			Лит.	Масса	Масштаб
					Заклепка			И	0,004	4:1
					Лит. Лист Листов					
					И 1 1					
					ЦНИПРОЕКТ С Т А Л Ъ И Н С Т Р У К Ц И Я					
					им. Мельникова					
					Формат А4					

200.90.2511

6.3



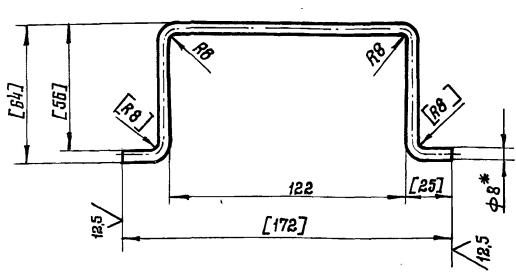
Неуказанные предельные отклонения
размеров: Н14, h14, ± $\frac{t_2}{2}$

Лит. № табл. Подпись и дата
Взам. инв. № Инв. № табл. Подпись и дата

					1132.06.002			Лит.	Масса	Масштаб
					Болт сферический			И	0,031	2:1
					Лит. Лист Листов					
					И 1 1					
					ЦНИПРОЕКТ С Т А Л Ъ И Н С Т Р У К Ц И Я					
					им. Мельникова					
					Формат А4					

200.90.2511

6.3

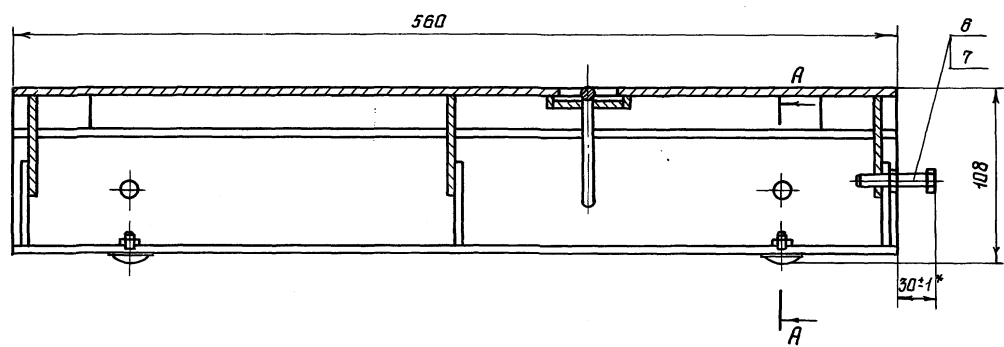


1. Размеры в квадратных скобках обеспечены при сборке.
2. Неуказанные предельные отклонения размеров: Н14, h14, ± $\frac{t_2}{2}$.
- 3.* Размер для справок

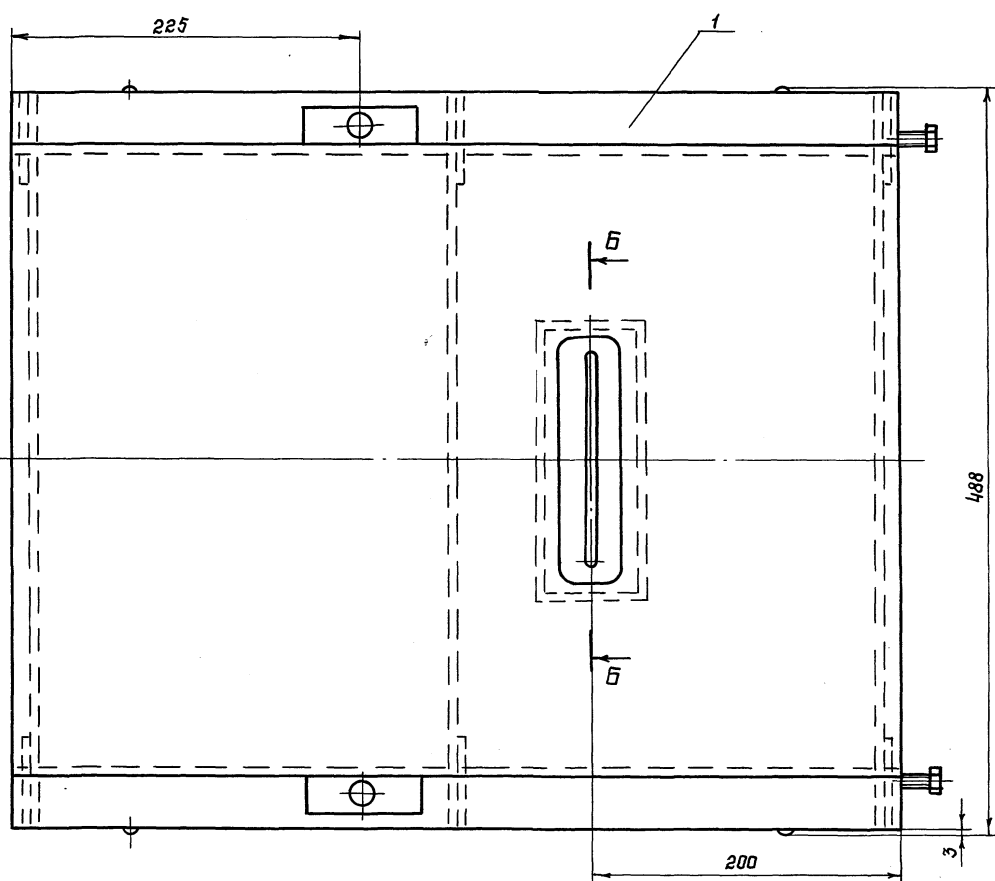
Лит. № табл. Подпись и дата
Взам. инв. № Инв. № табл. Подпись и дата

					1132.06.003			Лит.	Масса	Масштаб
					Рукоятка			И	0,026	1:2
					Лит. Лист Листов					
					И 1 1					
					ЦНИПРОЕКТ С Т А Л Ъ И Н С Т Р У К Ц И Я					
					им. Мельникова					
					Формат А4					

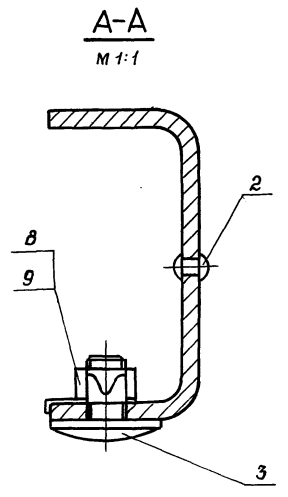
Типовой проект № 903-9-12,86
Альбом IV



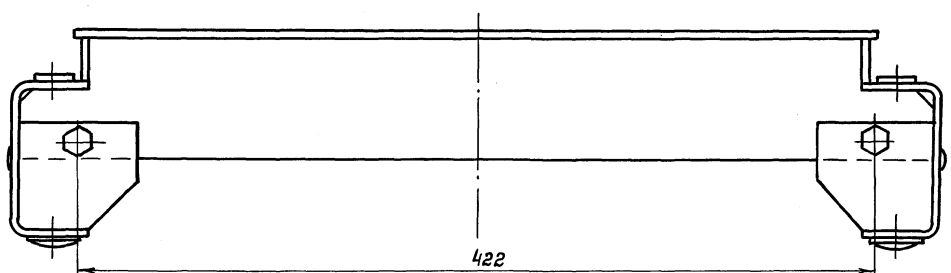
B



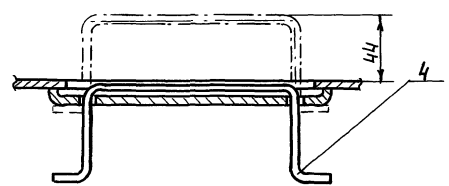
Вид В
М 1:2



A-A
М 1:1



Б-Б повернуто



Размеры для справок

Шк. и табл. Подпись и дата
Шк. и табл. Подпись и дата
Шк. и табл. Подпись и дата

1132.06.000.06			Лит.	Масса	Масштаб
Изм.	Лист	№ докум.	Площадка выдвигная.		
Разр.	Папова	Ломов	И	16,2	1:2,5
Провер.	Эсиряков	Мельникова	Сборочный чертеж.		
Т. контр.			Лист	Листов 1	
В. констр.	Булдаков	Мельникова	ШННПРОЕКТАСТАЛЬНИСТРУКЦИЯ им. Мельникова		
Н. контр.	Ясказова	Мельникова			
Утв.	Булдаков	Мельникова			

Формат Зона Лист	Обозначение	Наименование	Мат.	Примечание
		Документация		
А2	1132.06.100 СБ	Оборочный чертеж		
		Детали		
А4	1	1132.06.101	Ребро	3
А4	2	1132.06.102	Косынка	6
А4	3	1132.06.103	Планка	1
А4	4	1132.06.104	Швеллер	
		Швеллер 80×40×4 ГОСТ 8278-83 Ст.3сп ГОСТ 11474-76		
Б4	5	1132.06.105	Л = 560-1 Обышка	2 5,23 кг
		Лист Б-ПН-4 ГОСТ 19903-74 Вст 20 ГОСТ 1577-81		
Б4	6	1132.06.106	25 h14×50 h14 Ребро	2 0,078 кг
		Лист Б-ПН-4 ГОСТ 19903-74 Вст 20 ГОСТ 1577-81		
		23 h14×50 h14	4 0,144 кг	
		Материалы		
	7	Лист рамб О-ПН-4 Бст 3сп ГОСТ 8568-77	1 7,58 кг	
1132.06.100				
Изм.	Лист	№ докум.	Подпись	Дата
Разработ.	Полова	Лопов		
Провер.	Эсиряков	Мельникова		
Вед. кон.	Булдаков	Лопов		
И. констр.	Ясказова	Лопов		
Утверд.	Булдаков	Лопов	3.9.86	
Итого: 7 листов			ЦНИПРОЕКТ С ТАЛЬКОНСТРУКЦИЯ им. Мельникова Формат А4	

57

1132.06.101

✓(✓)

Неуказанные предельные отклонения
размеров: h14, h14, ± t/2

1132.06.101

Изм.	Лист	№ докум.	Подпись	Дата	Лит.	Масса	Масштаб
Разработ.	Полова	Лопов			И	0,888	1:2
Провер.	Эсиряков	Мельникова			Лист	Листов 1	
Т. констр.							
В. констр.	Булдаков	Лопов			Лист	Б-ПН-4 ГОСТ 19903-74 В 20 ГОСТ 1577-81	
И. констр.	Ясказова	Лопов				ЦНИПРОЕКТ С ТАЛЬКОНСТРУКЦИЯ им. Мельникова	
Утверд.	Булдаков	Лопов	3.9.86			Формат А4	

1132.06.102

✓(✓)

Неуказанные предельные отклонения
размеров: h14, h14, ± t/2

1132.06.102

Изм.	Лист	№ докум.	Подпись	Дата	Лит.	Масса	Масштаб
Разработ.	Полова	Лопов			И	0,097	1:1
Провер.	Эсиряков	Мельникова			Лист	Листов 1	
Т. констр.							
В. констр.	Булдаков	Лопов			Лист	Б-ПН-4 ГОСТ 19903-74 В 20 ГОСТ 1577-81	
И. констр.	Ясказова	Лопов				ЦНИПРОЕКТ С ТАЛЬКОНСТРУКЦИЯ им. Мельникова	
Утверд.	Булдаков	Лопов	3.9.86			Формат А4	

1132.06.103

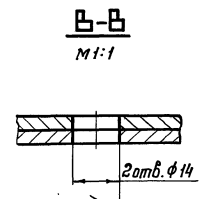
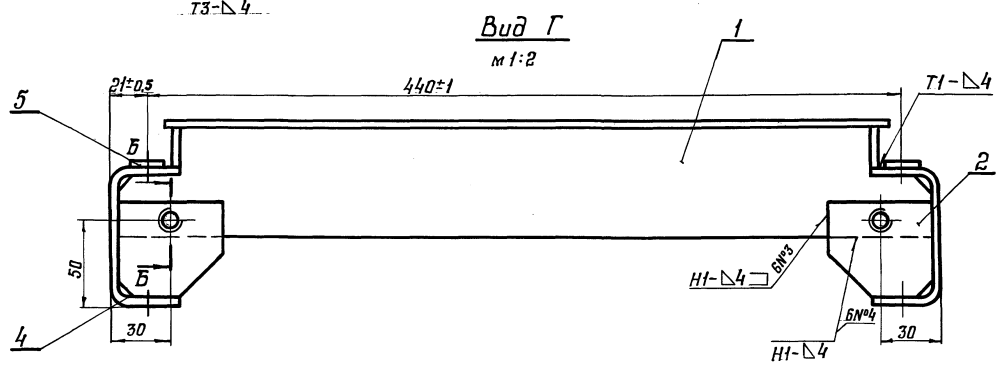
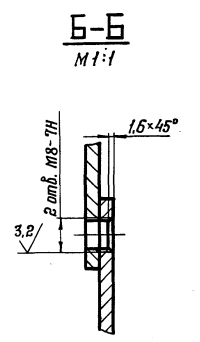
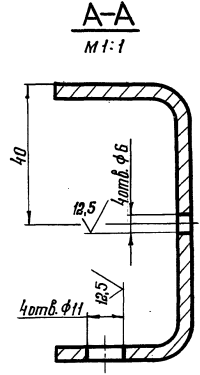
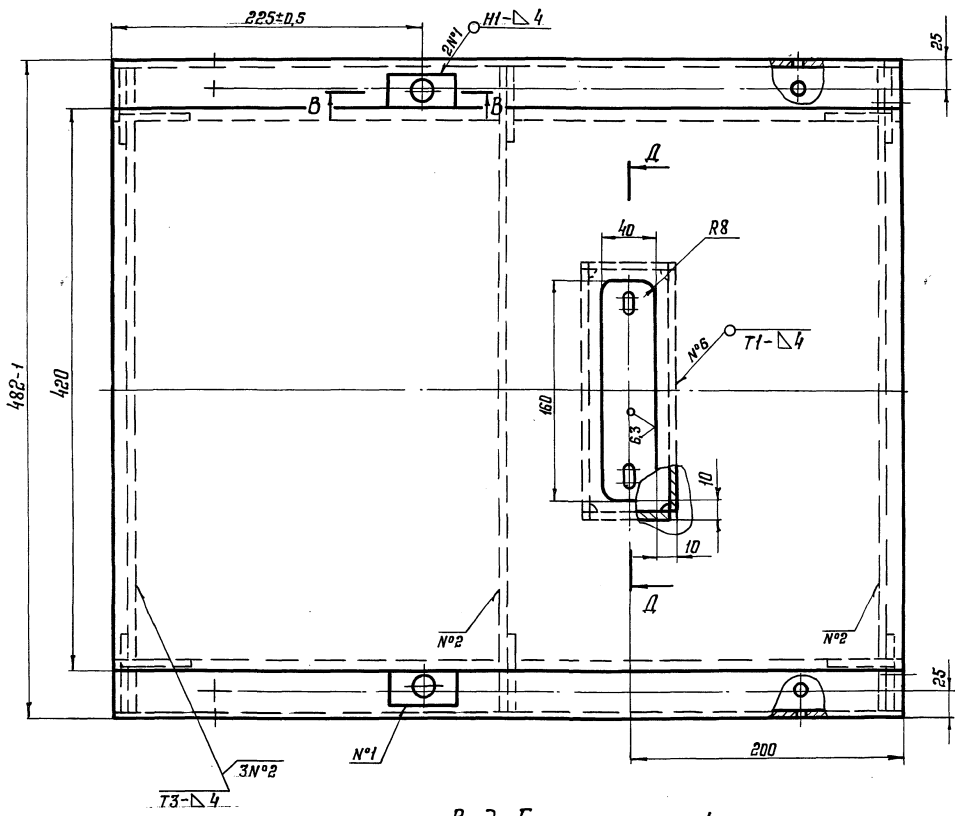
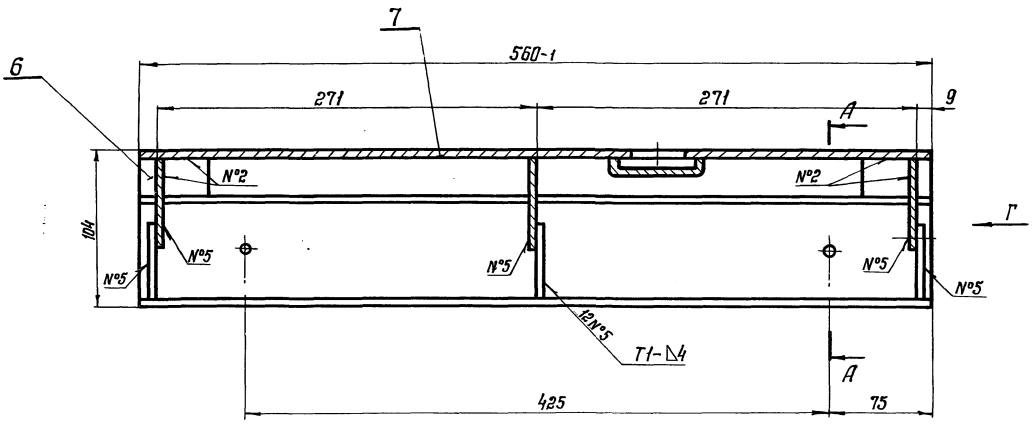
25 ✓(✓)

1. Неуказанные предельные отклонения
размеров: h14, h14, ± t/2.
2.* Размер для справок

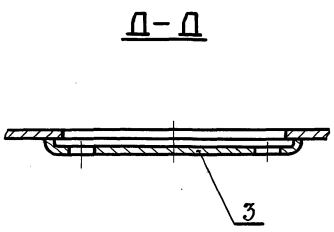
1132.06.103

Изм.	Лист	№ докум.	Подпись	Дата	Лит.	Масса	Масштаб
Разработ.	Полова	Лопов			И	0,935	1:1
Провер.	Эсиряков	Мельникова			Лист	Листов 1	
Т. констр.							
В. констр.	Булдаков	Лопов			Лист	Б-ПН-4 ГОСТ 19903-74 В 20 ГОСТ 1577-81	
И. констр.	Ясказова	Лопов				ЦНИПРОЕКТ С ТАЛЬКОНСТРУКЦИЯ им. Мельникова	
Утверд.	Булдаков	Лопов	3.9.86			Формат А4	

Типовой проект № 903-9-12,86
Альбом II



1. Сварные швы по ГОСТ 5264-80.
2. Сварку производить электродом Э42 ГОСТ 9467-75.
3. Неуказанные предельные отклонения размеров: Н14, н14, ± 0,5.



				1132.06.100.СБ		
				Рама		
				Сборочный чертеж		
Изм.	Лист	№ док.	Подпись	Дата	Лист	Масса
Разраб.	Полова				И	16
Проб.	Журяков				Лист	Листов 1
У. контр.					ЦНИИПРОЕКТАВИАЦИОННОЙ СИСТЕМЫ	
В. контр.	Булдаков				им. Мельникова	
Н. контр.	Ахметова					
Чтв.	Булдаков					

Шифр, № табл., Подпись и дата, Взам. инв. №, Шифр, № докум., Подпись и дата

Типовой проект № 903-9-12, 86
Альбом IV

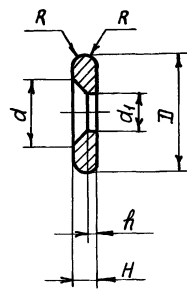
Формат листа	Зона	№	Обозначение	Наименование	Кол.	Примечание
				<u>Документация</u>		
A3			1132.07.000 СБ	Сборочный чертеж		
				<u>Детали</u>		
A4	1		1132.01.002-02	Втулка	1	
A4	2		1132.07.001	Кольцо	2	
A4	3		1132.07.002	Рукоятка	1	
A4	4		1132.07.003	Винт	1	
A4	5		1132.07.004	Плита	1	
A4	6		1132.07.005	Шайба	1	
A4	7		1132.07.006	Правка	1	
				<u>Стандартные изделия</u>		
		9		болт М8×354,8		
				Гост 7798-70	2	
		10		Гайка М8,5		
				Гост 5915-70	2	
		11		Шайба 8,01.016		
				Гост 13463-77	2	

Цикл. № подл. Подпись и дата
взаим. связь с чертежом. Подпись и дата

Изм/Лист	№ докум.	Подпись	Дата	1132.07.000		
Разраб.	Попова	Лопов		Лист	Лист	Листов
Проверил	Жиряков	Мельникова		И		1
В.контр.	Булдаков			ЦНИИПРОЕКТСТАЛЬИНСТРУКЦИЯ им. Мельникова		
Н.контр.	Яхкозова			Формат А4		
Утв.	Булдаков					

1132.07.001

6.3/ (M)



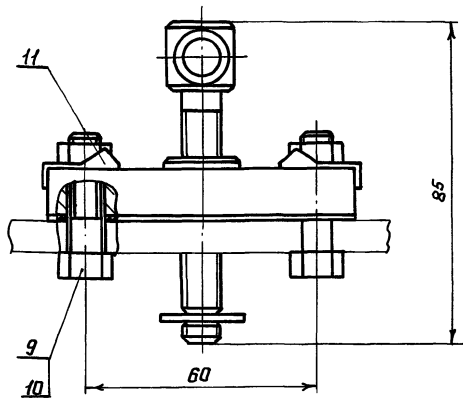
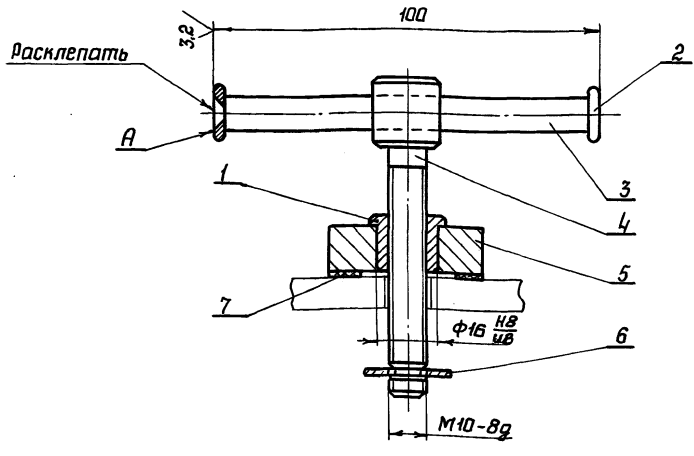
Обозначение	Размеры, мм						Масса, кг
	H	f	D	d	d1	R	
1132.07.001	3	1	15	9	5,5	1,5	0,003
1132.07.001-01	6	2	30	18	10,5	3	0,025

Неуказанные предельные отклонения размеров: H14, f14, ±^{1/2}

Цикл. № подл. Подпись и дата
взаим. связь с чертежом. Подпись и дата

1132.07.001			Лист	Масса	Масштаб
Изм/Лист	№ докум.	Подпись	Дата	И	см. табл. 2:1
Разраб.	Попова	Лопов		Лист	Листов 1
Проверил	Жиряков	Мельникова		ЦНИИПРОЕКТСТАЛЬИНСТРУКЦИЯ им. Мельникова	
Т.контр.				Формат А3	
В.контр.	Булдаков				
Н.контр.	Яхкозова				
Утв.	Булдаков				

1132.07.000СБ



1 На поверхности А заусенцы и скалы не допускаются.
2 Размеры для справок.

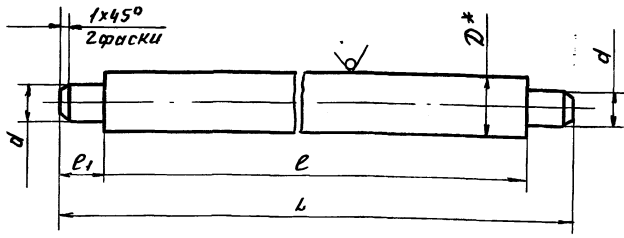
Цикл. № подл. Подпись и дата
взаим. связь с чертежом. Подпись и дата

1132.07.000СБ			Лист	Масса	Масштаб
Изм/Лист	№ докум.	Подпись	Дата	И	0,462 1:1
Разраб.	Попова	Лопов		Лист	Листов 1
Проверил	Жиряков	Мельникова		ЦНИИПРОЕКТСТАЛЬИНСТРУКЦИЯ им. Мельникова	
Т.контр.				Формат А3	
В.контр.	Булдаков				
Н.контр.	Яхкозова				
Утв.	Булдаков				

21661-04 60 Формат А3

132.07.002

6.3/√



Обозначение	Размеры, мм					Масса, кг
	L	l	l ₁	d	D	
132.07.002	106	94	6	5	8	0,039
132.07.002-01	142	118	12	10	16	0,2

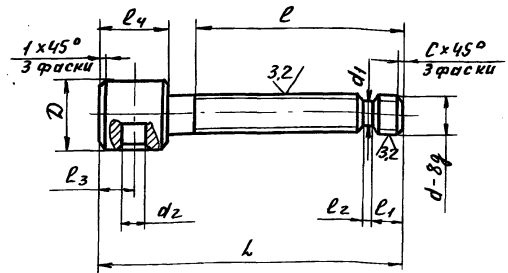
1. Неуказанные предельные отклонения размеров: H14, h14, ± $\frac{t_2}{2}$.
2. * Размер для справок.

132.07.002

					Лит.	Масса	Масшт.
Изм.	Лист	№ докум.	Подп.	Дата			
Разраб.	Полова	подп.			И	см.табл.	—
Проб.	Жиряков	"					
Т.контр.					Лист	Листов	1
В.контр.	Билдаков	"			Круг В ГОСТ 2590-71		
Н.контр.	Ахкозова	"			Круг 20Х13-Б ГОСТ 5949-75		
Утв.	Билдаков	"			ЦНИИпроектстальконструкция им. Мельникова		

132.07.003

6.3/√



Обозначение	Размеры, мм											Масса, кг
	L	l	l ₁	l ₂	l ₃	l ₄	D	d	d ₁	d ₂	c	
132.07.003	85	60	8	4	9	18	18	M10	7,8	8,5	1,6	0,067
132.07.003-01	124	85	10	6	12	24	32	M20	16,5	16,5	2,5	0,288

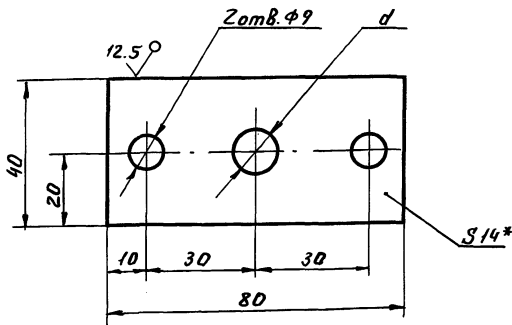
1. 170... 245 НВ.
2. Неуказанные предельные отклонения размеров: H14, h14 ± $\frac{t_2}{2}$.

132.07.003

					Лит.	Масса	Масшт.
Изм.	Лист	№ докум.	Подп.	Дата			
Разраб.	Полова	подп.			И	см.табл.	—
Проб.	Жиряков	"					
Т.контр.					Лист	Листов	1
В.контр.	Билдаков	"			Круг В ГОСТ 2590-71		
Н.контр.	Ахкозова	"			Круг 20Х13-Б ГОСТ 5949-75		
Утв.	Билдаков	"			ЦНИИпроектстальконструкция им. Мельникова		

132.07.004

6.3/√



Обозначение	d, мм	Масса, кг
132.07.004	11	0,327
132.07.004-01	21	0,299

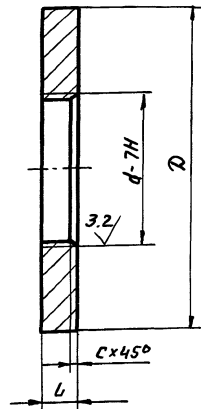
1. Неуказанные предельные отклонения размеров: H14, h14, ± $\frac{t_2}{2}$.
2. * Размер для справок.

132.07.004

					Лит.	Масса	Масшт.
Изм.	Лист	№ докум.	Подп.	Дата			
Разраб.	Полова	подп.			И	см.табл.	—
Проб.	Жиряков	"					
Т.контр.					Лист	Листов	1
В.контр.	Билдаков	"			Лист Б-ПН-14 ГОСТ 19903-74		
Н.контр.	Ахкозова	"			Лист ВСтЗлс5 ГОСТ 14637-79		
Утв.	Билдаков	"			ЦНИИпроектстальконструкция им. Мельникова		

132.07.005

6.3/√



Обозначение	Размеры, мм				Масса, кг
	L	D	d	c	
132.07.005	3	18	M10	1,6	0,004
132.07.005-01	6	37	M20	2,5	0,024

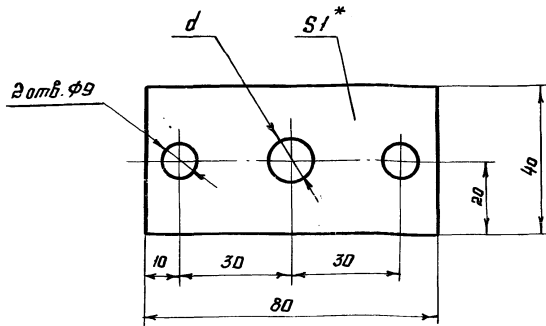
1. 170... 245 НВ.
2. Неуказанные предельные отклонения размеров: H14, h14, ± $\frac{t_2}{2}$.

132.07.005

					Лит.	Масса	Масшт.
Изм.	Лист	№ докум.	Подп.	Дата			
Разраб.	Полова	подп.			И	см.табл.	—
Проб.	Жиряков	"					
Т.контр.					Лист	Листов	1
В.контр.	Билдаков	"			Круг В ГОСТ 2590-71		
Н.контр.	Ахкозова	"			Круг 20Х13-Б ГОСТ 5949-75		
Утв.	Билдаков	"			ЦНИИпроектстальконструкция им. Мельникова		

21661-04 61

1132.07.006

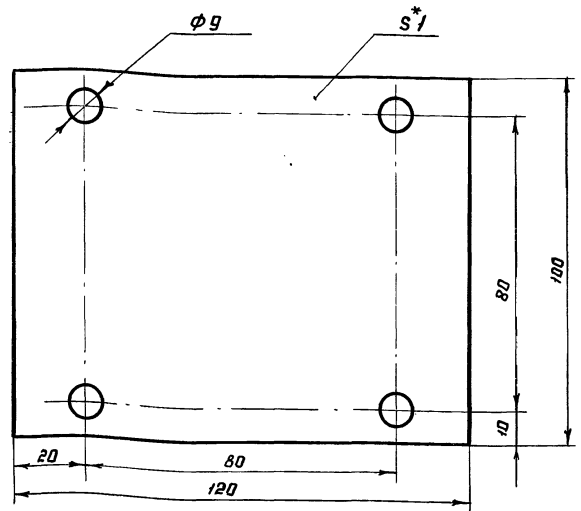


Обозначение	d мм	Масса кг
1132.07.006	11	0.0046
1132.07.006-01	21	0.0042

* Размер для справок

Изм.		Лист		№ докум.		Подп.		Дата		Изм. №	Лист	Масса	Масштаб		
Изм.	Лист	№ докум.	Подп.	Дата	Изм. №	Лист	Масса	Масштаб							
Разработчик	Т. катр	В. констр.	И. констр.	Чтв.	И. констр.	В. констр.	И. констр.	Чтв.	И. констр.	В. констр.	И. констр.	Чтв.	И. констр.		
Прокладка										Лит.		Масса		Масштаб	
Паронит ПМБ-1 1.0										Лит.		Масса		Масштаб	
ГОСТ 481-80										Лит.		Масса		Масштаб	
ЦНИИпроектстальконструкция им. Мельникова										Лит.		Масса		Масштаб	
Формат А4										Лит.		Масса		Масштаб	

1132.08.001



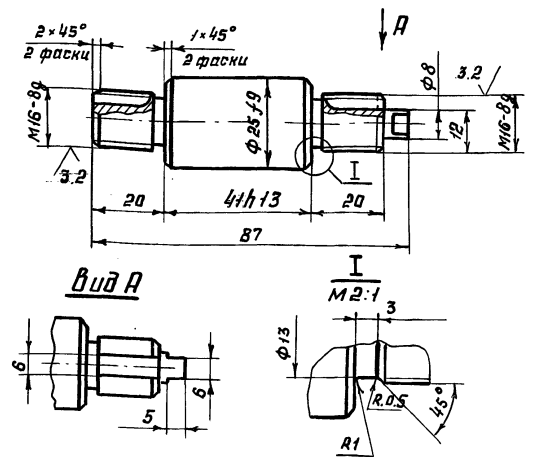
* Размер для справок

Изм.		Лист		№ докум.		Подп.		Дата		Изм. №	Лист	Масса	Масштаб		
Изм.	Лист	№ докум.	Подп.	Дата	Изм. №	Лист	Масса	Масштаб							
Разработчик	Т. катр	В. констр.	И. констр.	Чтв.	И. констр.	В. констр.	И. констр.	Чтв.	И. констр.	В. констр.	И. констр.	Чтв.	И. констр.		
Прокладка										Лит.		Масса		Масштаб	
Паронит ПМБ-1 1.0										Лит.		Масса		Масштаб	
ГОСТ 481-80										Лит.		Масса		Масштаб	
ЦНИИпроектстальконструкция им. Мельникова										Лит.		Масса		Масштаб	
Формат А4										Лит.		Масса		Масштаб	

Формат	Зона	Изм.	Обозначение	Наименование	Кол.	Примечание
				Документация		
			1132.08.000СБ	Сборочный чертёж		
				Сборочные единицы		
			1 1132.08.100	Кронштейн	1	
				Детали		
			2 1132.01.002-01	Втулка	2	
			3 1132.01.005-02	Шайба	4	
			4 1132.05.001	Ролик	1	
			5 1132.05.002	Гайка	2	
			6 1132.05.003	Шайба	2	
			7 1132.08.001	Прокладка	1	
			8 1132.08.002	Ось	1	
				Стандартные изделия		
			9	Болт М8×16.4.8		
				ГОСТ 7798-70	4	
			10	Гайка М8 5ГОСТ5915-70	4	
				Шайба 801.059		
				ГОСТ 10450-78	4	
			12	Шайба 8.01.016		
				ГОСТ 13463-77	4	

Изм.		Лист		№ докум.		Подп.		Дата		Изм. №	Лист	Масса	Масштаб		
Изм.	Лист	№ докум.	Подп.	Дата	Изм. №	Лист	Масса	Масштаб							
Разработчик	Т. катр	В. констр.	И. констр.	Чтв.	И. констр.	В. констр.	И. констр.	Чтв.	И. констр.	В. констр.	И. констр.	Чтв.	И. констр.		
Ролик										Лит.		Масса		Масштаб	
горизонтальный										Лит.		Масса		Масштаб	
ЦНИИпроектстальконструкция им. Мельникова										Лит.		Масса		Масштаб	
Формат А4										Лит.		Масса		Масштаб	

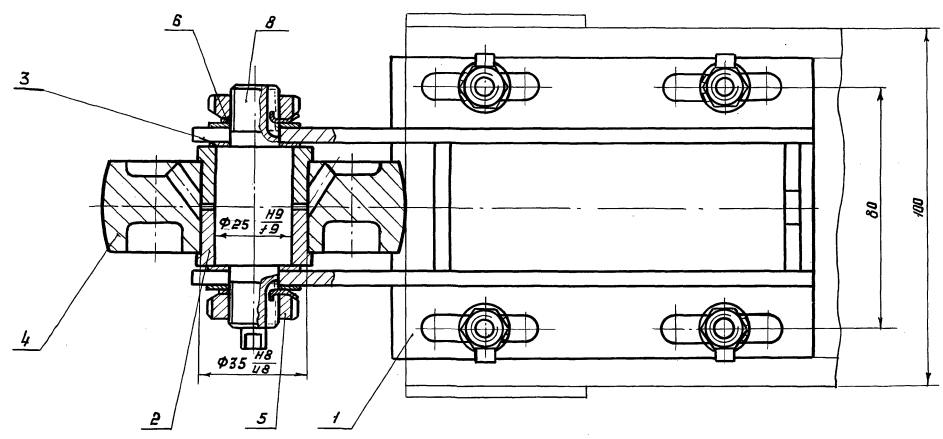
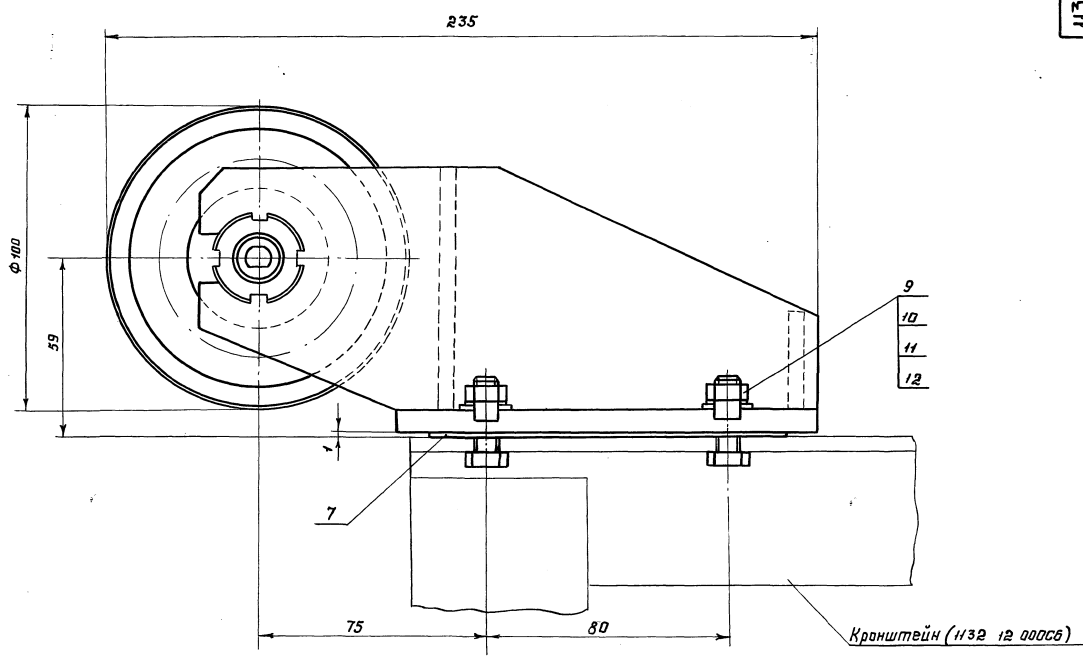
1132.08.002



1. 170... 245 НВ
2. Неуказанные предельные отклонения размеров: $H14, h14, \pm 2$

Изм.		Лист		№ докум.		Подп.		Дата		Изм. №	Лист	Масса	Масштаб		
Изм.	Лист	№ докум.	Подп.	Дата	Изм. №	Лист	Масса	Масштаб							
Разработчик	Т. катр	В. констр.	И. констр.	Чтв.	И. констр.	В. констр.	И. констр.	Чтв.	И. констр.	В. констр.	И. констр.	Чтв.	И. констр.		
Ось										Лит.		Масса		Масштаб	
Круц 828 ГОСТ 2590-71										Лит.		Масса		Масштаб	
20Х13-Б ГОСТ 5949-75										Лит.		Масса		Масштаб	
ЦНИИпроектстальконструкция им. Мельникова										Лит.		Масса		Масштаб	
Формат А4										Лит.		Масса		Масштаб	

Тиловай проект № 903-9-12,86
Рябкам IV



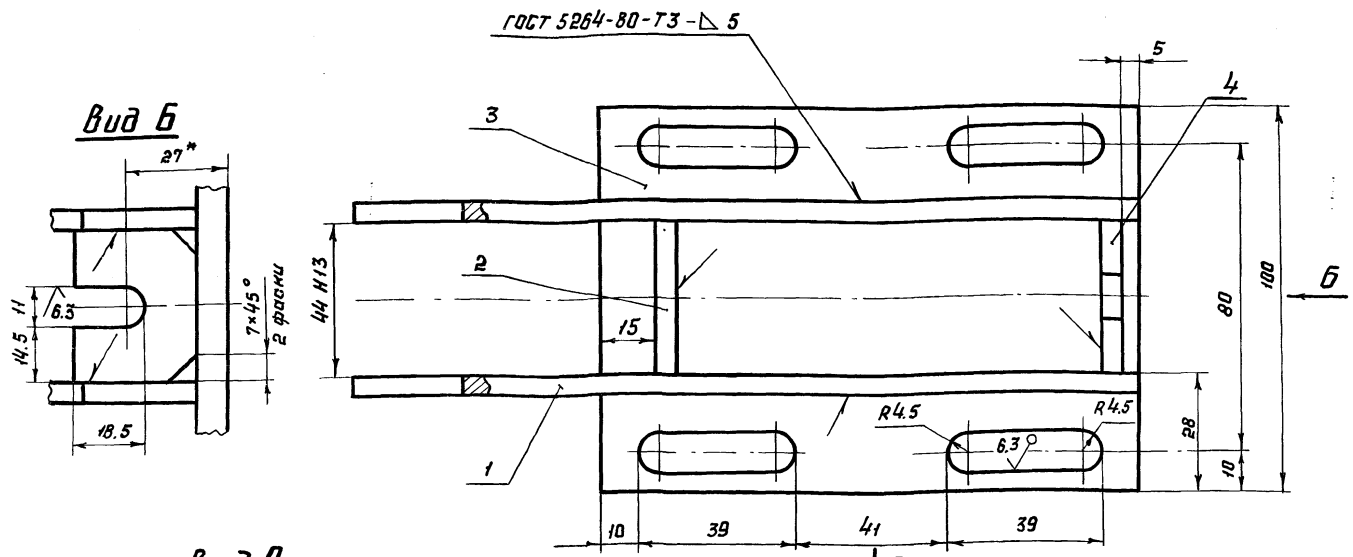
Размеры для справок

Ш.б. проект, чертеж и дата вкл. ш.б. № 1132.08.000С6

				1132.08.000С6			
				Ролик горизонтальный.		Лит.	Масса
				Сборочный чертёж		И	4,25
						Лист	Листов 1
Изм.	Лист	№ докум.	Подп.	Дата	Ш.б. проект, чертеж и дата вкл. ш.б. № 1132.08.000С6		
Разраб.	Лапова	Закоряк	Мельник		ИМ. Мельник		
У.контр.	Булданов	Булданов	Булданов		ИМ. Мельник		
Н.контр.	Разнова	Разнова	Разнова		ИМ. Мельник		
Утв.	Булданов	Булданов	Булданов		ИМ. Мельник		

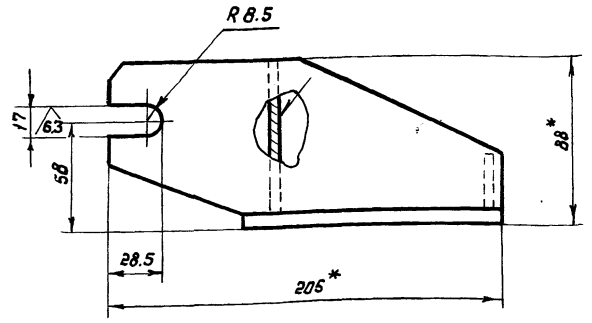
Тилобай проект № 903-9-12-86
Альбом IV

1132.08.100С6



Вид Б

Вид А
М 1:2

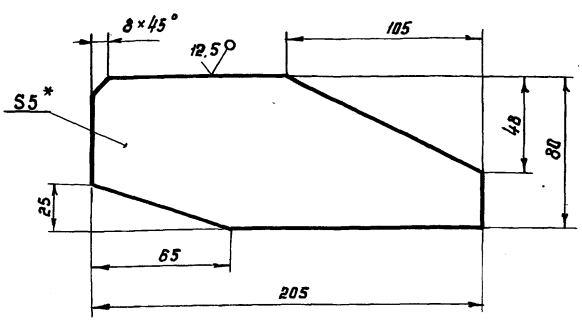


1. На детали поз.2 до сварки выполнить фаски аналогично детали поз.4
2. Сварку производить электродами Э42 ГОСТ 9467-75
3. Неуказанные предельные отклонения размеров: $h_{14}, h_{14}, \pm \frac{t_2}{2}$.

1132.08.100С6					Лит.	Масса	Масштаб
Кранштейн. Сборочный чертёж					И	2.29	1:1
					Лист		Листов 1
Изм.	Лист	№ докум.	Подп.	Дата	ЦНИИпроектстальконструкция им. Мельникова		
Разраб.	Попова	Лопов	Лопов		Формат А3		
Проб.	Жиряков	Мельникова					
Т. контр.							
В. контр.	Булдаков	Булдаков					
Н. контр.	Яковлева	Яковлева					
Утв.	Булдаков	Булдаков	3.7.85				

Изм.	Лист	№ докум.	Подп.	Дата	Обозначение	Наименование	Кол.	Примечание	
						<u>Документация</u>			
					1132.08.100С6	Сборочный чертёж			
						<u>Детали</u>			
84	1	1132.08.101			Щека	2			
84	2	1132.08.102			Ребра				
					Лист Б-ПН-5 ГОСТ 19903-74 ЮХСНД-2 ГОСТ 19282-73				
					44 h 13 × 80 h 14	1			
84	3	1132.08.103			Основание				
					Лист Б-ПН-8 ГОСТ 19903-74 ЮХСНД-2 ГОСТ 19282-73				
					100 h 14 × 140 h 14	1			
84	4	1132.08.104			Ребра				
					Лист Б-ПН-5 ГОСТ 19903-74 ЮХСНД-2 ГОСТ 19282-73				
					32 h 14 × 44 h 13	1			
					1132.08.100				
					Кранштейн				
							Лит.	Лист	Листов
							И		1
							ЦНИИпроектстальконструкция им. Мельникова		
							Формат А4		

1132.08.101



1. Неуказанные предельные отклонения размеров: $h_{14}, h_{14}, \pm \frac{t_2}{2}$
2. Размер для справок.

1132.08.101					Лит.	Масса	Масштаб
Щека					И	0.64	1:2
					Лист		Листов 1
Изм.	Лист	№ докум.	Подп.	Дата	ЦНИИпроектстальконструкция им. Мельникова		
Разраб.	Попова	Лопов	Лопов		Формат А4		
Проб.	Жиряков	Мельникова					
Т. контр.							
В. контр.	Булдаков	Булдаков					
Н. контр.	Яковлева	Яковлева					
Утв.	Булдаков	Булдаков	3.7.85				

Тилобай проект № 903-9-12-86
Альбом IV

Типовой проект № 903-9-12,86
Альбом ИР

Формат	Лист	№ док.	Подп.	Дата	Обозначение	Наименование	Кол.	Примечание
						<u>Документация</u>		
						<u>Сборочный чертёж</u>		
						<u>Сборочные единицы</u>		
А4	1	1132.11.100				Ролик опорный	1	
А4	2	1132.11.100-01				Ролик опорный	1	
А4	3	1132.11.200				Ролик нижний	1	
А4	4	1132.11.300				Шестерня паразитная	1	
А4	5	1132.11.400				Привод ручной	1	
А4	6	1132.11.400-01				Привод ручной	1	
А4	7	1132.11.500				Фиксатор	1	
					Переменные данные для исполнений:			
					1132.11.000			
					<u>Детали</u>			
А3	11	1132.11.001				Плита	1	

Имя, № табл. Подпись и дата Взам. инв. № Инв. №-вход. Подпись и дата

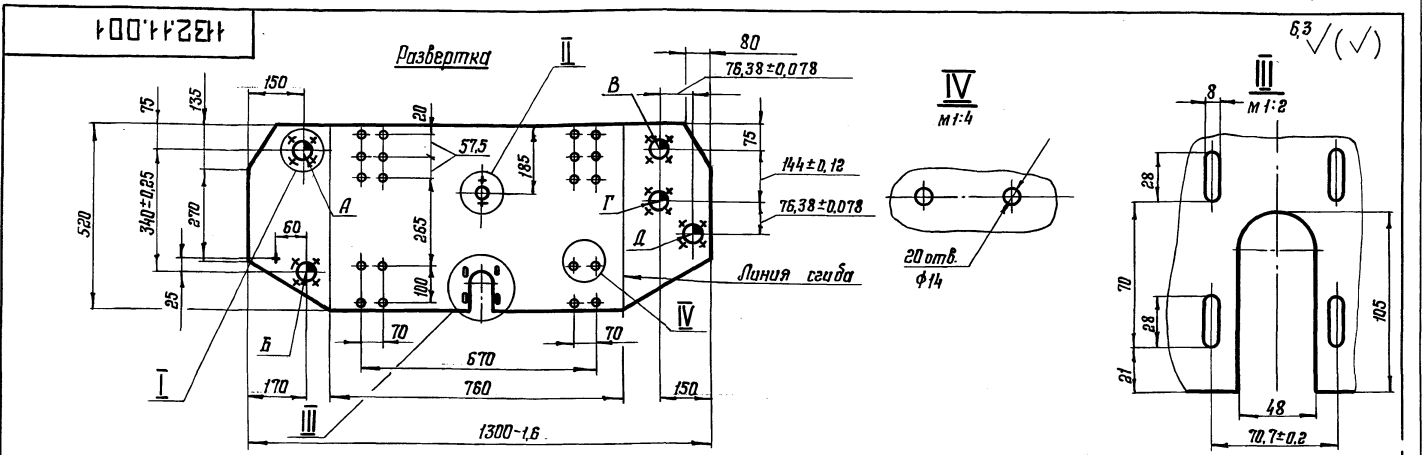
Имя	Лист	№ док.	Подп.	Дата	1132.11.000
Разраб.	Александров	Александров	Александров		
Проб.	Журавков	Журавков	Журавков		
Вед. кон.	Вилдаков	Вилдаков	Вилдаков		
И. контр.	Полова	Полова	Полова		
Чтб.	Вилдаков	Вилдаков	Вилдаков	30.08.86	

1132.11.000
Каретка
Проектная конструкция им. Мельникова
Формат А4

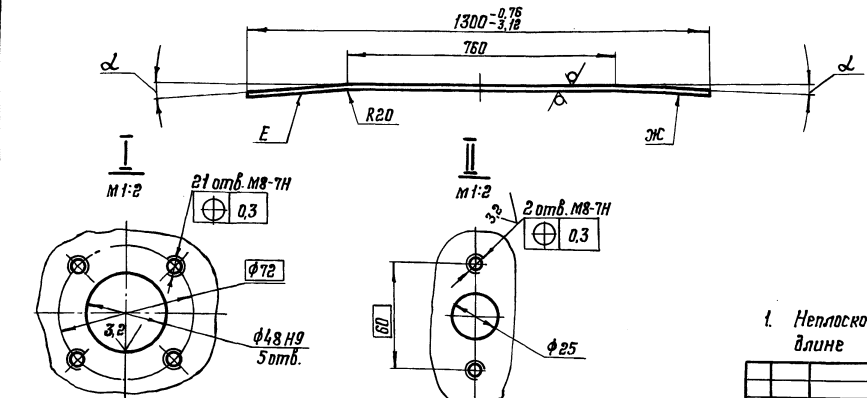
Формат	Лист	№ док.	Обозначение	Наименование	Кол.	Примечание
				<u>1132.11.000-01</u>		
				<u>Детали</u>		
А3	11	1132.11.001-01		Плита	1	
				<u>1132.11.000-02</u>		
				<u>Детали</u>		
А3	11	1132.11.001-02		Плита	1	
				<u>1132.11.000-03</u>		
				<u>Детали</u>		
А3	11	1132.11.001-03		Плита	1	
				<u>1132.11.000-04</u>		
				<u>Детали</u>		
А3	11	1132.11.001-04		Плита	1	
				<u>1132.11.000-05</u>		
				<u>Детали</u>		
А3	11	1132.11.001-05		Плита	1	

Имя, № табл. Подпись и дата Взам. инв. № Инв. №-вход. Подпись и дата

1132.11.000
Лист 2
Формат А4



Имя, № табл. Подпись и дата Взам. инв. № Инв. №-вход. Подпись и дата



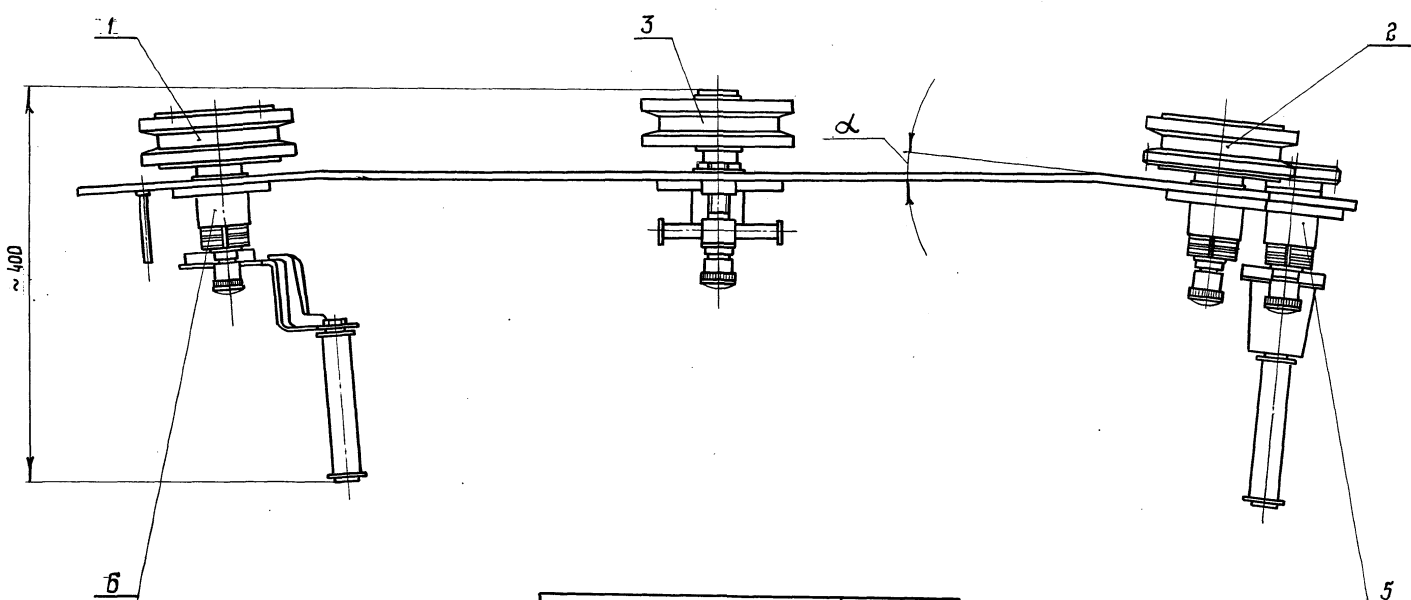
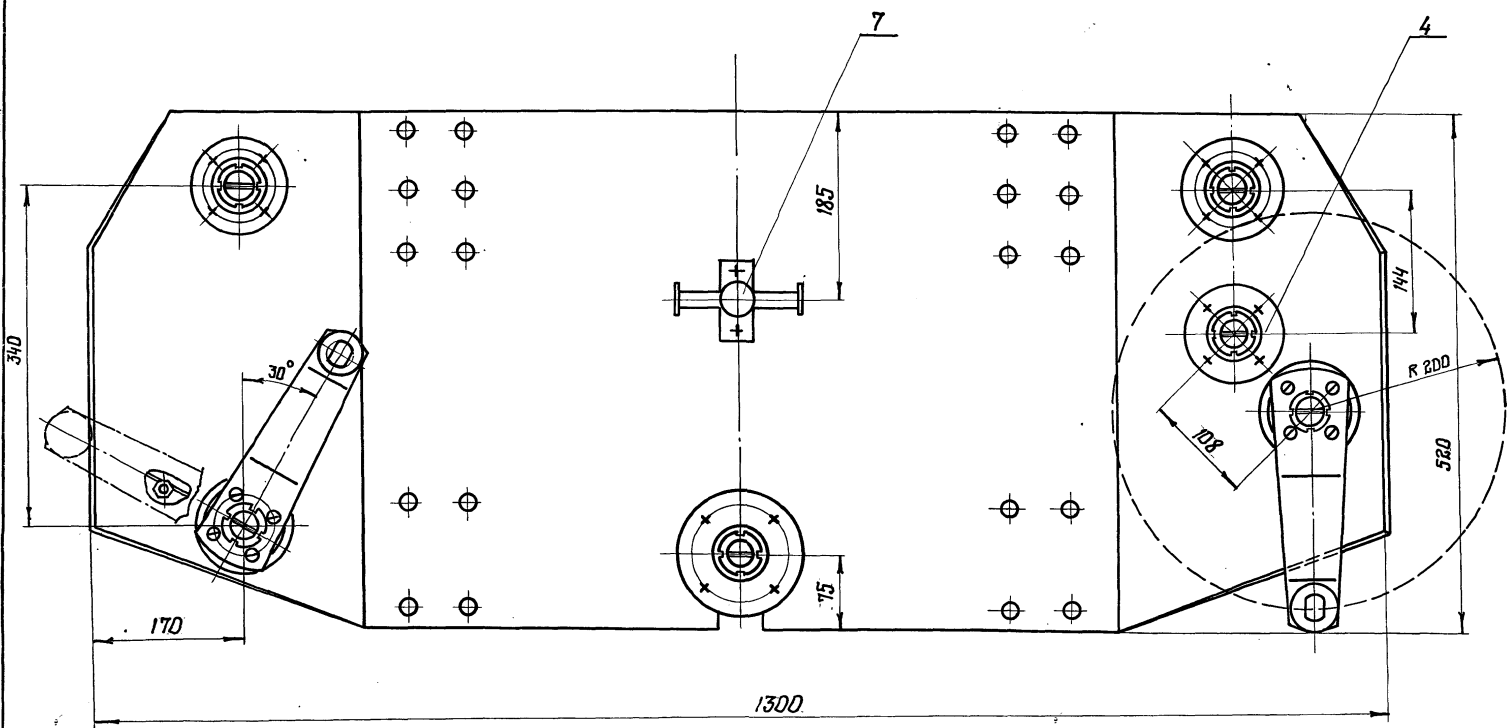
Обозначение	α
1132.11.001	4°47' ± 30'
1132.11.001-01	3°10' ± 30'
1132.11.001-02	2°39' ± 30'
1132.11.001-03	1°50' ± 30'
1132.11.001-04	1°30' ± 30'
1132.11.001-05	1°18' ± 30'

1. Неплоскость листа заготовки не более 3 мм на длине 1000 мм.

- Отклонение размеров между осями любых отв. φ14 по вертикали и по горизонтали ± 0,55 мм, по диагонали ± 1,6 мм.
- Непараллельность и перекос осей А,Б не более 0,1 мм.
- Непараллельность и перекос осей В,Г,Д не более 0,028 мм и 0,014 мм.
- Неперпендикулярность осей А,Б,В,Г,Д соответственно плоскостям Е и Ж на радиусе R75 мм не более 0,05 мм.
- Неуказанные предельные отклонения размеров: Н14, Н14 ± $\frac{e_8}{2}$.

1132.11.001					Лит.	Масса	Масштаб
Имя	Лист	№ док.	Подп.	Дата	И	48,3	
Разраб.	Александров	Александров	Александров				
Проб.	Журавков	Журавков	Журавков				
Г. контр.	Вилдаков	Вилдаков	Вилдаков				
В. контр.	Полова	Полова	Полова				
Чтб.	Вилдаков	Вилдаков	Вилдаков				
Лист					Б-НО-ПН-10 ГОСТ 18903-74	ИИИ	Проектная конструкция им. Мельникова
					20X13-М28 ГОСТ 7350-70		
					21661-04 65		Формат А3

Питовый проект № 903-9-12,86
Альбом IV



Обозначение	α
1132.11.000	4° 17'
1132.11.000-01	3° 10'
1132.11.000-02	2° 39'
1132.11.000-03	1° 50'
1132.11.000-04	1° 30'
1132.11.000-05	1° 18'

Размеры для справок

Таб. № табл. Подпись и дата
Взят. таб. № табл. № докум. подписан и дата

				1132.11.000 СБ			
Изм./лист	№ докум	подп.	дата	Коретка Сборочный чертеж	лист	масса	масштаб
Разработ	Васюкова	Алекс.			4	75,09	1:4
Проверил	Зюряков	Михаил		лист			листова 1
Т. констр.	Булдаков	678-		ЦНИИПРОЕКТСТАЛЬКОНСТРУКЦИЯ им. Мельникова			
В. констр.	Полова	Александр					
Н. констр.	Булдаков	678-388					

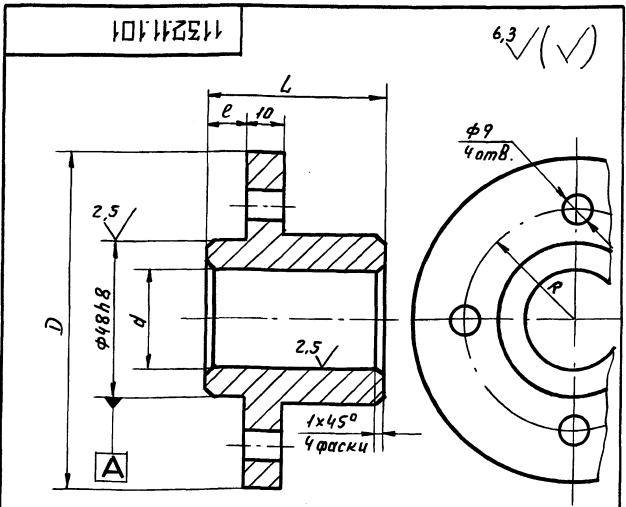
Технический проект № 903-9-12,86
Альбом IV

Форм. Зона	Лист	Обозначение	Наименование	Кол.	Примеч.
			<u>Документация</u>		
A2		Н32.Н.100 СБ	Сборочный чертёж		
			<u>Сборочные единицы</u>		
A4	1	Н32.Н.120	Масленка	1	
			<u>Детали</u>		
A4	2	Н32.05.002	Гайка	2	
A4	3	Н32.Н.101	Фланец	1	
A4	4	Н32.Н.102	Ось	1	
A4	5	Н32.Н.103	Крышка	1	
A4	6	Н32.Н.104	Крышка	1	
A4	7	Н32.Н.105	Прокладка	1	
A4	8	Н32.Н.106	Кольцо	1	
A4	9	Н32.Н.106-01	Кольцо	1	
A4	10	Н32.Н.107	Винт	4	
A4	11	Н32.Н.108	Болт	4	
A4	12	Н32.Н.109	Гайка	4	
A4	13	Н32.Н.111	Пробка	1	
A4	14	Н32.Н.112	Шайба	8	
A4	15	Н32.Н.113	Втулка	1	

Изм. Лист № докум. Подп. Дата			1132.11.100	Лит. Лист Листов		
Разраб. Ахкозов	подп.		Ролик опорный	И	1	2
Проб. Щиряков	"			ЦНИИПроектСтальКонструкция		
В.контр. Будяков	"			им. Мельникова		
Н.контр. Попова	"					
Чтв. Будяков	"					

Форм. Зона	Лист	Обозначение	Наименование	Кол.	Примеч.
			<u>Стандартные изделия</u>		
	16		Подшипник Б-20714 гост 8338-75	2	4 ^ч 173 г.Куйбышев
			<u>Переменные данные для исполнений:</u>		
			1132.Н.100		
			<u>Детали</u>		
A3	17	Н32.Н.114	Ролик	1	
			1132.Н.100-01		
			<u>Детали</u>		
A3	17	Н32.Н.114-01	Ролик	1	

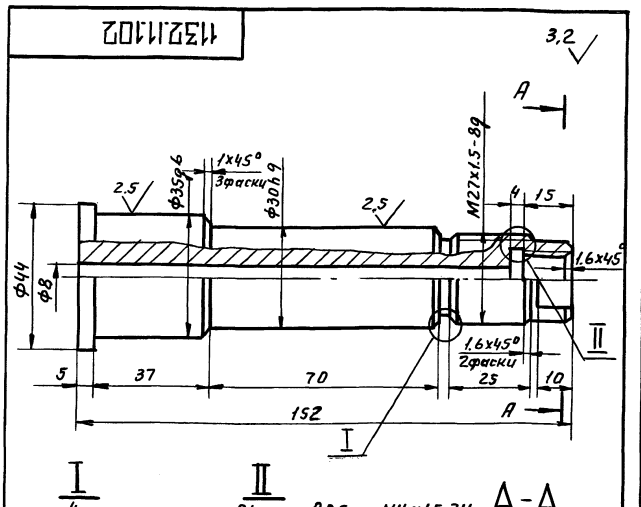
Изм. Лист № докум. Подп. Дата			1132.11.100	Лит. Лист Листов		
				И	1	2
			ЦНИИПроектСтальКонструкция			
			им. Мельникова			



Обозначение	Размеры, мм					Масса, кг
	L	e	d	R	D	
Н32.Н.101	54	11	30H9	36	100	0.97
- 01	54	11	30H9	50	125	1.34
- 02	44	6	38H8	36	100	0.72

- 170... 245 НВ.
- Отклонение радиуса окружности центров отв. $\phi 9 \pm 0.2$. база поверхности А.
- Отклонение центрального угла между осями двух любых отв. $\phi 8 \pm 40'$.
- Неуказанные предельные отклонения размеров: $H14; h14 \pm \frac{I_2}{2}$.

Изм. Лист № докум. Подп. Дата			1132.11.101	Лит. Масса Масшт.		
Разраб. Ахкозов	подп.		Фланец	И	СМ.	—
Проб. Щиряков	"			Лист Листов 1		
В.контр. Будяков	"			Круге В ГОСТ 2590-71		
Н.контр. Попова	"			20Х13-Б ГОСТ 5949-75		
Чтв. Будяков	"		ЦНИИПроектСтальКонструкция им. Мельникова			



- 170... 245 НВ.
- Неуказанные предельные отклонения размеров: $H14; h14 \pm \frac{I_2}{2}$.

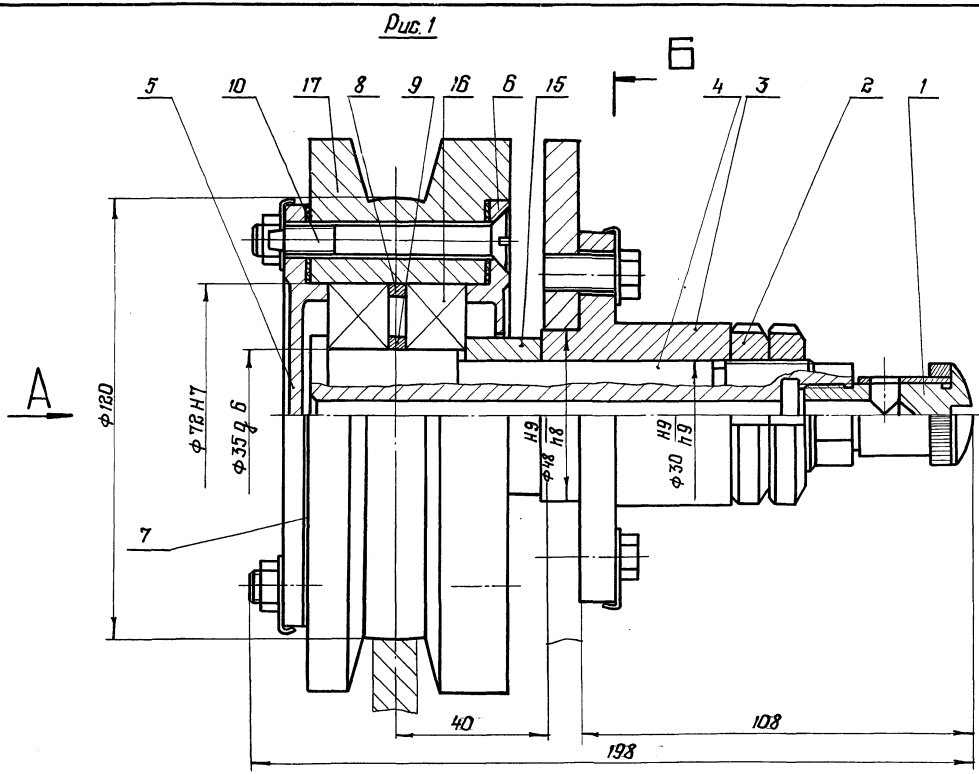
Изм. Лист № докум. Подп. Дата			1132.11.102	Лит. Масса Масшт.		
Разраб. Ахкозов	подп.		Ось	И	0.84	1:1
Проб. Щиряков	"			Лист Листов 1		
В.контр. Будяков	"			Круге В46 ГОСТ 2590-71		
Н.контр. Попова	"			20Х13-Б ГОСТ 5949-75		
Чтв. Будяков	"		ЦНИИПроектСтальКонструкция им. Мельникова			

Изм. Лист № докум. Подп. Дата

Проб. Щиряков 26.8.92 Кол. Петрик

71661-06 67

Милый проект № 903-9-12,86
Альбом IV



Вид А

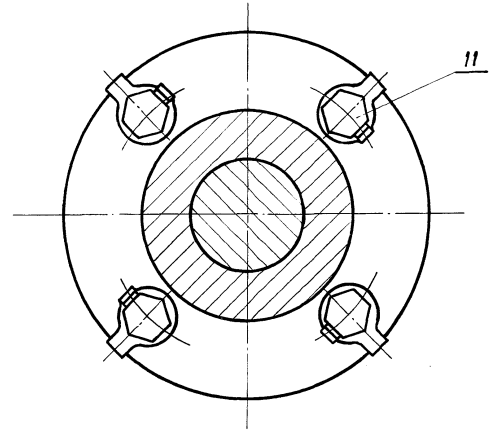
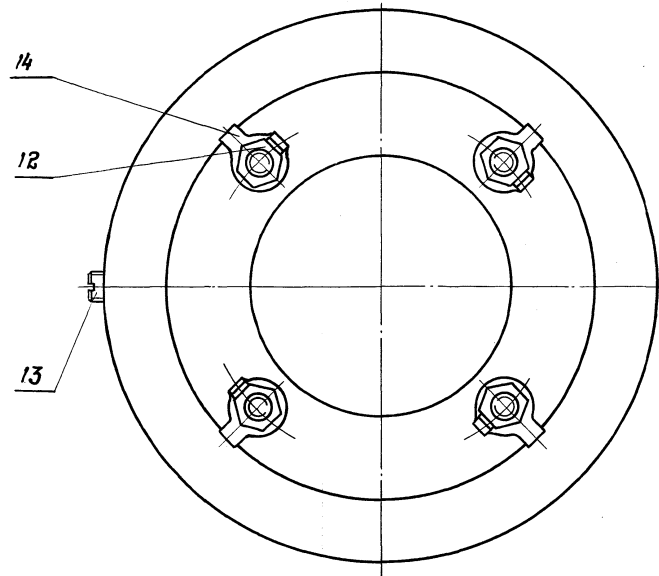
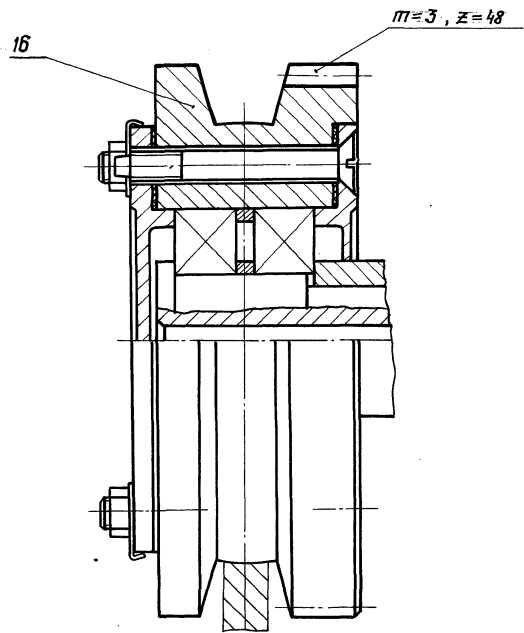


Рис. 2
Остальное - см. рис. 1



Обозначение	Рис.	Масса, кг
1132.11.100	1	4,94
-01	2	4,79

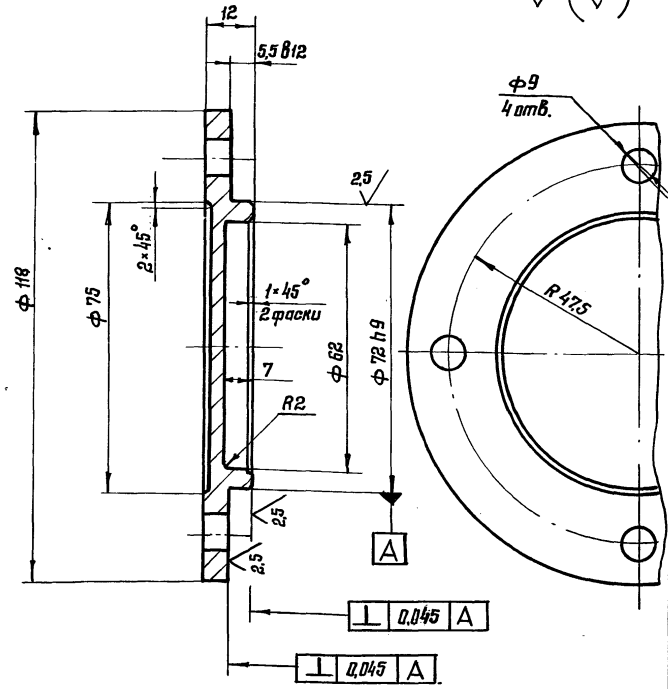
Размеры для справок

1132.11.100СБ				Лист	Масса	Масшт.
Изм.	Лист	№ док.	Подпись	Дата	И	СМ.
Разработ	А.С.Козлова	Лекко			и	табл.
Проверил	Ж.Сираков	М.М.			Лист	Листов 1
У.монтаж					ЦНИИПРОЕКТСТАЛЬНОКОНСТРУКЦИЯ	
В.контр.	Булдаков	С.С.			им. Мельникова	
Н.контр.	Лопатва	Л.В.				
Утв.	Булдаков	С.С.	13.9.81			

Ш.В. № 100/11, Подпись и дата
Изм. № 100/11, Подпись и дата
Изм. № 100/11, Подпись и дата

132.11.103

6.3 ✓(✓)



- 170... 245 НВ
- Отклонение радиуса окружности центров отв. $\phi 9 \pm 0,2$ мм базисная поверхность Я.
- Отклонение центрального угла между осями двух лобовых отв. $\phi 9 \pm 40'$
- Неуказанные предельные отклонения размеров: Н14, h14, $\pm \frac{t_z}{2}$.

132.11.103

Крышка

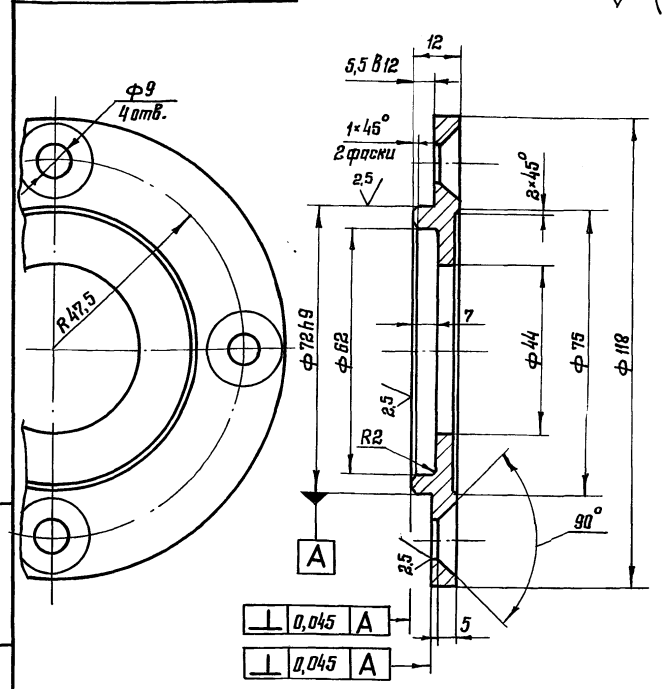
Лит.	Масса	Масштаб
И	0,361	1:1

Шиф. № табл.	Лист	№ докум.	Подпись	Дата
И	И	Ясказова	Ясказова	
В. констр.	Буддаков	С.С.		
Н. констр.	Попова	Л.С.		
Утв.	Буддаков	С.С.		

Круге В120 ГОСТ 2590-71
20X13-Г ГОСТ 5949-75
ЦНИИПРОЕКТСТАЛЬИНСТРУКЦИЯ
им. Мельникова
Формат А4

132.11.104

6.3 ✓(✓)



- 170... 245 НВ
- Отклонение радиуса окружности центров отв. $\phi 9 \pm 0,2$ мм базисная поверхность Я.
- Отклонение центрального угла между осями двух лобовых отв. $\phi 9 \pm 40'$
- Неуказанные предельные отклонения размеров: Н14, h14, $\pm \frac{t_z}{2}$.

132.11.104

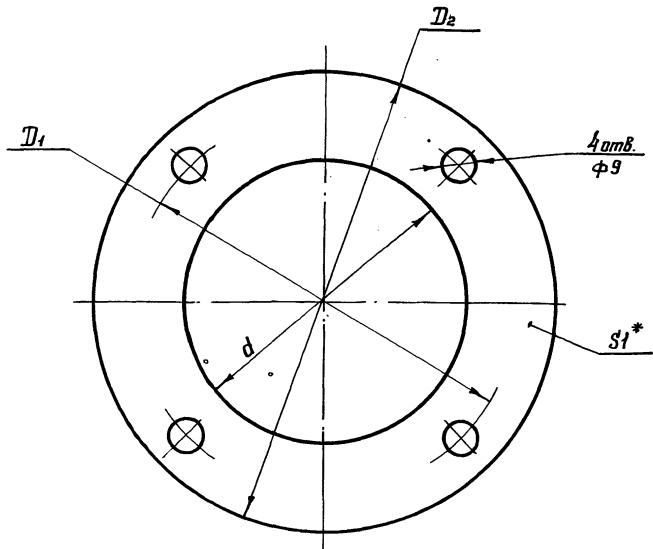
Крышка

Лит.	Масса	Масштаб
И	0,304	1:1

Шиф. № табл.	Лист	№ докум.	Подпись	Дата
И	И	Ясказова	Ясказова	
В. констр.	Буддаков	С.С.		
Н. констр.	Попова	Л.С.		
Утв.	Буддаков	С.С.		

Круге В120 ГОСТ 2590-71
20X13-Г ГОСТ 5949-75
ЦНИИПРОЕКТСТАЛЬИНСТРУКЦИЯ
им. Мельникова
Формат А4

132.11.105



Обозначение	Размеры, мм			Масса, кг
	d	D1	D2	
132.11.105	72	95	118	0,01
○ -01	45	65	85	0,006

- Неуказанные предельные отклонения размеров: Н14, h14, $\pm \frac{t_z}{2}$
- * Размер для справок

132.11.105

Прокладка

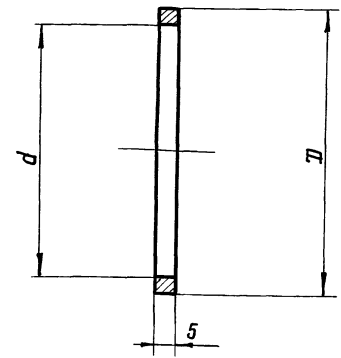
Лит.	Масса	Масштаб
И	см. табл.	—

Шиф. № табл.	Лист	№ докум.	Подпись	Дата
И	И	Ясказова	Ясказова	
В. констр.	Буддаков	С.С.		
Н. констр.	Попова	Л.С.		
Утв.	Буддаков	С.С.		

Паронит ПМБ-1 1,0
ГОСТ 481-80
ЦНИИПРОЕКТСТАЛЬИНСТРУКЦИЯ
им. Мельникова
Формат А4

132.11.106

12.5 ✓



Обозначение	Размеры, мм		Масса, кг
	d	D	
132.11.106	64	72	0,034
-01	35	44	0,022

- 170... 245 НВ
- Неуказанные предельные отклонения размеров: Н14, h14, $\pm \frac{t_z}{2}$

132.11.106

Кольцо

Лит.	Масса	Масштаб
И	см. табл.	—

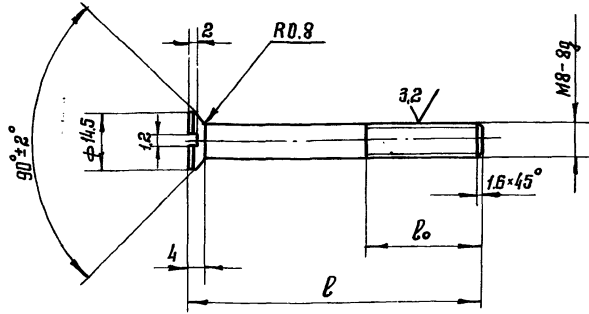
Шиф. № табл.	Лист	№ докум.	Подпись	Дата
И	И	Ясказова	Ясказова	
В. констр.	Буддаков	С.С.		
Н. констр.	Попова	Л.С.		
Утв.	Буддаков	С.С.		

Сталь 20X13
ГОСТ 5949-75
ЦНИИПРОЕКТСТАЛЬИНСТРУКЦИЯ
им. Мельникова
Формат А4

Типовой проект № 903.9-12.86
Яльдом IV

1132.11.107

6.3 (✓)



Обозначение	Размеры, мм		Масса, кг
	L	L ₀	
1132.11.107	16	X*	0,013
-01	70	22	0,034

- 170... 245 НВ
- Неуказанные предельные отклонения размеров: Н14, h14, ± $\frac{t_2}{2}$
- *Резьба на всей длине стержня

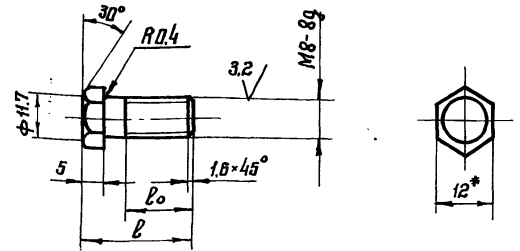
1132.11.107

Винт

Лит.				Масса	Масшт.
И				см. табл.	—
Лист				Листов 1	
Изм.	Лист	№ докум.	Подпись	Дата	
Разраб.	Ясказова	Ясказова	Мельникова		
Провер.	Эсиряков	Эсиряков	Мельникова		
Т. контр.					
В. контр.	Булдаков	Булдаков	Мельникова		
Н. контр.	Попова	Попова	Мельникова		
Утв.	Булдаков	Булдаков	Мельникова		
Шестигранник 20x13-8 ГОСТ 5949-75					
им. Мельникова					
Формат А4					

1132.11.108

6.3 (✓)



Обозначение	Размеры, мм		Масса, кг
	L	L ₀	
1132.11.108	28	18	0,012
-01	32	22	0,014

- 170... 245 НВ
- Неуказанные предельные отклонения размеров: Н14, h14, ± $\frac{t_2}{2}$
- Размер для справок

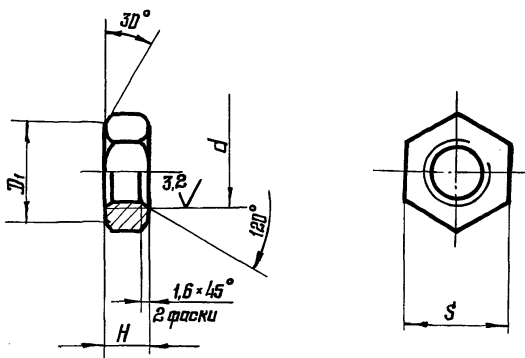
1132.11.108

Болт

Лит.				Масса	Масшт.
И				см. табл.	—
Лист				Листов 1	
Изм.	Лист	№ докум.	Подпись	Дата	
Разраб.	Ясказова	Ясказова	Мельникова		
Провер.	Эсиряков	Эсиряков	Мельникова		
Т. контр.					
В. контр.	Булдаков	Булдаков	Мельникова		
Н. контр.	Попова	Попова	Мельникова		
Утв.	Булдаков	Булдаков	Мельникова		
Шестигранник 20x13-8 ГОСТ 5949-75					
им. Мельникова					
Формат А4					

1132.11.109

6.3 (✓)



Обозначение	Размеры, мм					Масса, кг
	d	S	D	D ₁	H	
1132.11.109	M8-7H	12	13,1	10,8	5	0,004
1132.11.109-1	M10-7H	14	15,3	12,6	6	0,008

- 170... 245 НВ
- Неуказанные предельные отклонения размеров: Н14, h14, ± $\frac{t_2}{2}$

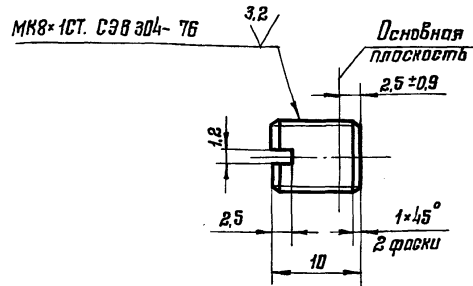
1132.11.109

Шайка

Лит.				Масса	Масшт.
И				см. табл.	—
Лист				Листов 1	
Изм.	Лист	№ докум.	Подпись	Дата	
Разраб.	Ясказова	Ясказова	Мельникова		
Провер.	Эсиряков	Эсиряков	Мельникова		
Т. контр.					
В. контр.	Булдаков	Булдаков	Мельникова		
Н. контр.	Попова	Попова	Мельникова		
Утв.	Булдаков	Булдаков	Мельникова		
Шестигранник 20x13-8 ГОСТ 5949-75					
им. Мельникова					
Формат А4					

1132.11.111

6.3 (✓)

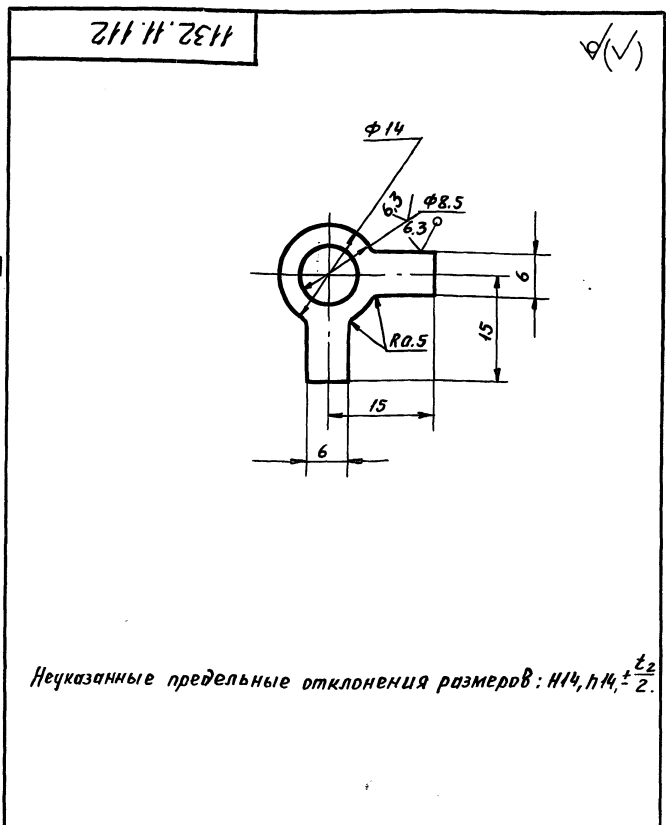


- 170... 245 НВ
- Неуказанные предельные отклонения размеров: Н14, h14, ± $\frac{t_2}{2}$

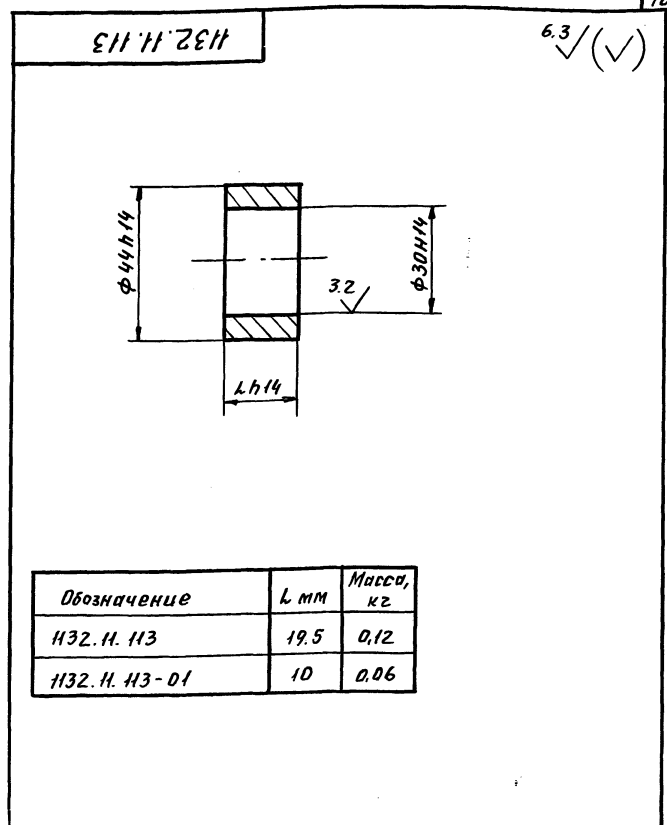
1132.11.111

Пробка

Лит.				Масса	Масшт.
И				0,0065	2:1
Лист				Листов 1	
Изм.	Лист	№ докум.	Подпись	Дата	
Разраб.	Ясказова	Ясказова	Мельникова		
Провер.	Эсиряков	Эсиряков	Мельникова		
Т. контр.					
В. контр.	Булдаков	Булдаков	Мельникова		
Н. контр.	Попова	Попова	Мельникова		
Утв.	Булдаков	Булдаков	Мельникова		
Сталь 20x13 ГОСТ 5949-75					
им. Мельникова					
Формат А4					



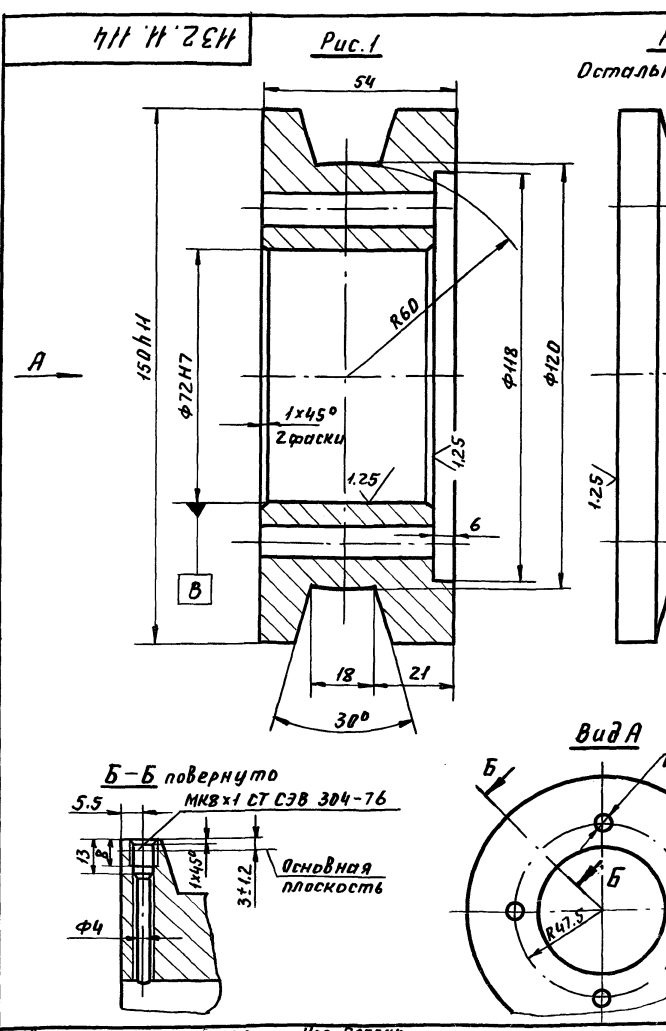
Неуказанные предельные отклонения размеров: $H14, h14, \pm \frac{t_2}{2}$.



Обозначение	L мм	Масса, кг
Н32.Н.113	19.5	0.12
Н32.Н.113-01	10	0.06

Н32.Н.112				Лит. Масса Масшт			
Изм.	Лист	№ докум	Подп.	Дата	Н	0,0013	2:1
Разработ.	Ижкозвбл	подп.			Лист	Листов 1	
Проб.	Ширяков	"			ЦНИИПроектстальконструкция им. Мельникова		
Т.контр.							
В.контр.	Булдаков	"					
Н.контр.	Полова	"					
Чтв.	Булдаков	"					

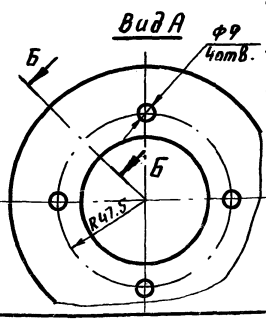
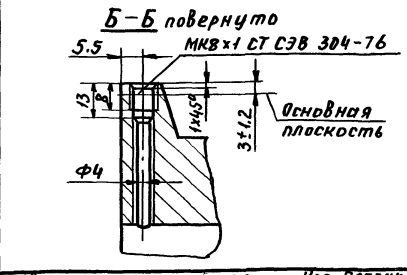
Н32.Н.113				Лит. Масса Масшт			
Изм.	Лист	№ докум	Подп.	Дата	Н	см. табл.	—
Разработ.	Ижкозвбл	подп.			Лист	Листов 1	
Проб.	Ширяков	"			ЦНИИПроектстальконструкция им. Мельникова		
Т.контр.							
В.контр.	Булдаков	"					
Н.контр.	Полова	"					
Чтв.	Булдаков	"					



Модуль	m	3
Число зубьев	Z	48
Нормальный исходный контур	—	ГОСТ 13755-81
Коэффициент смещения	X	0
Степень точности	—	9-A ГОСТ 1643-72
Данные для контроля взаимного положения разноименных профилей зубьев	\bar{S}_c	$4.161 - 0.25$
	$\frac{h_c}{h_c}$	2.243
Делительный диаметр	d	144
Прочие справочные данные	—	Н32.Н.301

Обозначение	Рис.	Масса кг
Н32.Н.114	1	3.66
Н32.Н.114-01	2	3.51

- 269... 293 НВ.
- Отклонение радиуса окружности центров отв. $\Phi 9 \pm 0.2$ мм. база поверхность В.
- Отклонение центрального угла между осями двух любых отв. $\Phi 9 \pm 40'$.
- Неуказанные предельные отклонения размеров: $H14, h14, \pm \frac{t_2}{2}$.

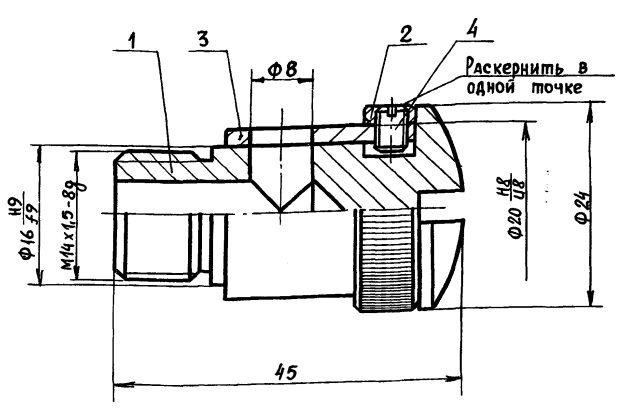


Н32.Н.114				Лит. Масса Масшт			
Изм.	Лист	№ докум	Подп.	Дата	Н	см. табл.	—
Разработ.	Ижкозвбл	подп.			Лист	Листов 1	
Проб.	Ширяков	"			ЦНИИПроектстальконструкция им. Мельникова		
Т.контр.							
В.контр.	Булдаков	"					
Н.контр.	Полова	"					
Чтв.	Булдаков	"					

Изм. №, подп. Подп. и дата Взаимный Ижкозвбл Подп. и дата

Типовой проект № 903-9-12 сл. 86
Альбом II

1132.11.120

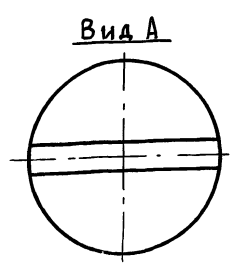
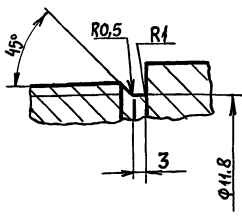
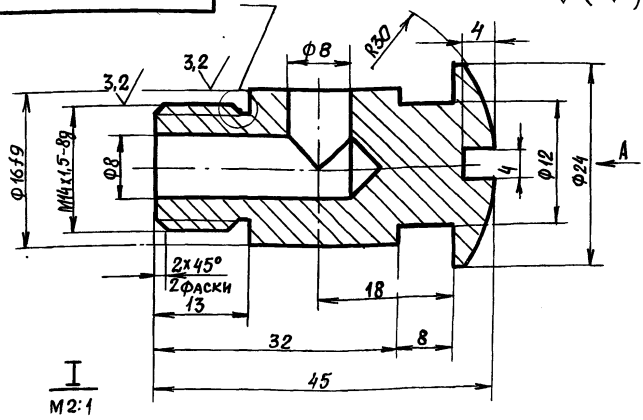


Размеры для справок.

Форм. зона	Пор.	Обозначение	Наименование	Кол.	Примечание
Детали					
А4	1	1132.11.121	Корпус	1	
А4	2	1132.11.122	Втулка	1	
А4	3	1132.11.123	Втулка	1	
А4	4	1132.11.124	Винт	1	

1132.11.120				Лит.	Масса	Масшт.
МАСЛЕНКА				И	0,124	2:1
Изм.	Лист	№ докум.	Подпись	Дата		
Разраб.	Ахкозова	"	"	"		
Пров.	Жиряков	"	"	"		
Т. контр.	"	"	"	"		
В. констр.	Булдаков	"	"	"		
Н. контр.	Полова	"	"	"		
Утв.	Булдаков	"	"	"		
				Лист	Листов	1
				ЦНИИпроектстальконструкция им. Мельникова		

1132.11.121

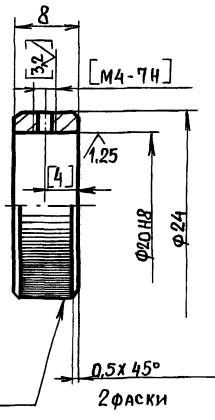


- 170... 245 НВ
- Неуказанные предельные отклонения размеров: $H14, h14; \pm \frac{t}{2}$.

1132.11.121				Лит.	Масса	Масшт.
Корпус				И	0,08	2:1
Изм.	Лист	№ докум.	Подпись	Дата		
Разраб.	Ахкозова	"	"	"		
Пров.	Жиряков	"	"	"		
Т. контр.	"	"	"	"		
В. констр.	Булдаков	"	"	"		
Н. контр.	Полова	"	"	"		
Утв.	Булдаков	"	"	"		
				Лист	Листов	1
				ЦНИИпроектстальконструкция им. Мельникова		

1132.11.121				Лит.	Масса	Масшт.
Корпус				И	0,08	2:1
Изм.	Лист	№ докум.	Подпись	Дата		
Разраб.	Ахкозова	"	"	"		
Пров.	Жиряков	"	"	"		
Т. контр.	"	"	"	"		
В. констр.	Булдаков	"	"	"		
Н. контр.	Полова	"	"	"		
Утв.	Булдаков	"	"	"		
				Лист	Листов	1
				ЦНИИпроектстальконструкция им. Мельникова		

1132.11.122



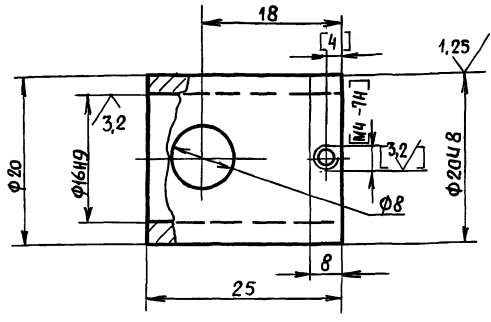
Рифление прямое 0,6 ГОСТ 21474-75
2 фаски

- 170... 245 НВ.
- Обработку по размерам в квадратных скобках производить совместно с деталью черт. №1132.11.123.
- Неуказанные предельные отклонения размеров: $H14, h14; \pm \frac{t}{2}$.

1132.11.122				Лит.	Масса	Масшт.
Втулка				И	0,02	2:1
Изм.	Лист	№ докум.	Подпись	Дата		
Разраб.	Ахкозова	"	"	"		
Пров.	Жиряков	"	"	"		
Т. контр.	"	"	"	"		
В. констр.	Булдаков	"	"	"		
Н. контр.	Полова	"	"	"		
Утв.	Булдаков	"	"	"		
				Лист	Листов	1
				ЦНИИпроектстальконструкция им. Мельникова		

1132.11.122				Лит.	Масса	Масшт.
Втулка				И	0,02	2:1
Изм.	Лист	№ докум.	Подпись	Дата		
Разраб.	Ахкозова	"	"	"		
Пров.	Жиряков	"	"	"		
Т. контр.	"	"	"	"		
В. констр.	Булдаков	"	"	"		
Н. контр.	Полова	"	"	"		
Утв.	Булдаков	"	"	"		
				Лист	Листов	1
				ЦНИИпроектстальконструкция им. Мельникова		

1132.11.123



- 170... 245 НВ.
- Обработку по размерам в квадратных скобках производить совместно с деталью черт. №1132.11.122.
- Неуказанные предельные отклонения размеров: $H14; h14; \pm \frac{t}{2}$.

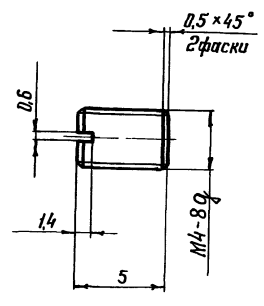
1132.11.123				Лит.	Масса	Масшт.
Втулка				И	0,024	2:1
Изм.	Лист	№ докум.	Подп.	Дата		
Разраб.	Ахкозова	"	"	"		
Пров.	Жиряков	"	"	"		
Т. контр.	"	"	"	"		
В. констр.	Булдаков	"	"	"		
Н. контр.	Полова	"	"	"		
Утв.	Булдаков	"	"	"		
				Лист	Листов	1
				ЦНИИпроектстальконструкция им. Мельникова		

1132.11.123				Лит.	Масса	Масшт.
Втулка				И	0,024	2:1
Изм.	Лист	№ докум.	Подп.	Дата		
Разраб.	Ахкозова	"	"	"		
Пров.	Жиряков	"	"	"		
Т. контр.	"	"	"	"		
В. констр.	Булдаков	"	"	"		
Н. контр.	Полова	"	"	"		
Утв.	Булдаков	"	"	"		
				Лист	Листов	1
				ЦНИИпроектстальконструкция им. Мельникова		

Типовой проект № 903-9-12,86
Альбом №

1211221

3.2



- 170 ... 245 НВ.
- Неуказанные предельные отклонения размеров: $H4; h4; \pm \frac{t_2}{2}$.

1132.11.124

Винт

Лит. Масса Масштаб

И 0,0006 4:1

Лист Листов 1

ВБ ГОСТ 2590-71
ЦНИПРОЕКТ СТЕЛЬНО-КОНСТРУКЦИЯ
им. Мельникова
Формат А4

Изм. №, дата, Подпись и дата, Изм. №, дата, Подпись и дата, Изм. №, дата, Подпись и дата, Изм. №, дата, Подпись и дата

Изм. Лист № докум. Подп. Дата
Разраб. Аскарова Л.С.
Проб. Жиряков М.В.
Т. контр.
В. контр. Булдаков В.И.
И. контр. Палова Л.С.
Утв. Булдаков В.И.

Формат	Лист	Листов	Обозначение	Наименование	кол.	Примечание
				Документация		
				Сборочный чертеж		
				Сборочные единицы		
				Масленка	1	
				Детали		
				Втулка	2	
				Гайка	2	
				Фланец	1	
				Гайка	4	
				Шайба	4	
				Втулка	1	
				Ось	1	
				Ролик	1	
				Болт	4	

Изм. №, дата, Подпись и дата, Изм. №, дата, Подпись и дата, Изм. №, дата, Подпись и дата, Изм. №, дата, Подпись и дата

1132.11.200

Ролик нижний

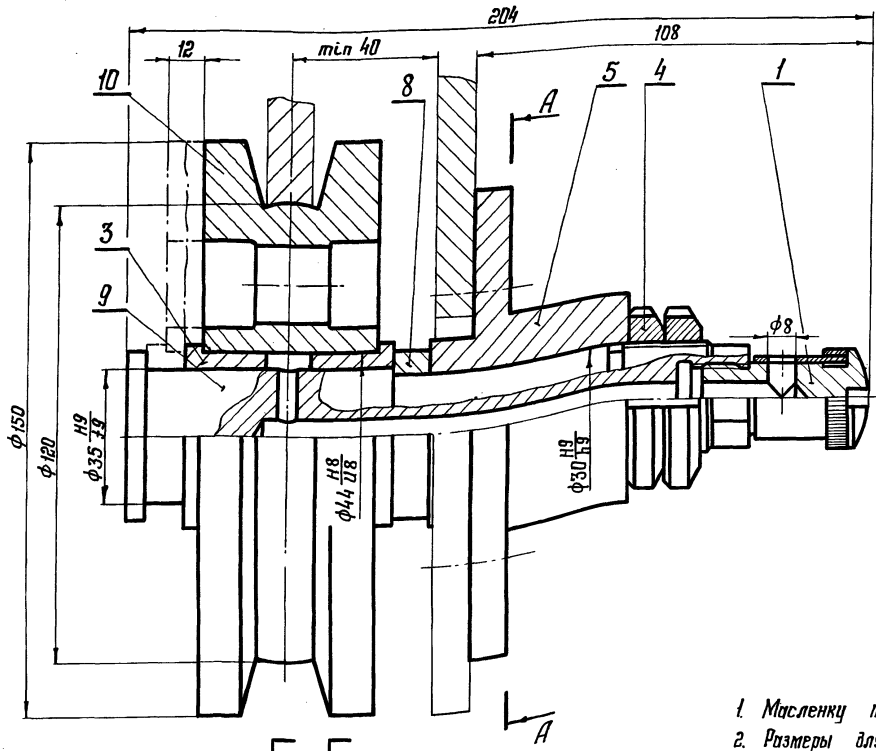
Лит. Лист Листов

И 5,86 1:1

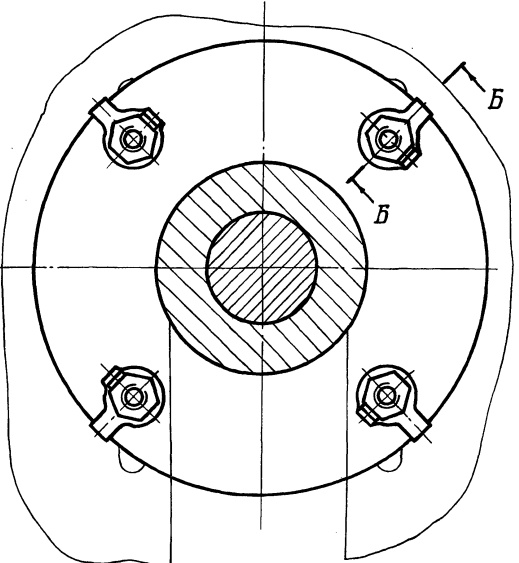
Лист Листов 1
ЦНИПРОЕКТ СТЕЛЬНО-КОНСТРУКЦИЯ
им. Мельникова
Формат А4

Изм. Лист № докум. Подп. Дата
Разраб. Аскарова Л.С.
Проб. Жиряков М.В.
Вед. кон. Булдаков В.И.
И. контр. Палова Л.С.
Утв. Булдаков В.И.

1132.11.200 СБ



A-A



1. Масленку поз. 1 установить отверстием $\phi 8$ вверх.
2. Размеры для справок.

1132.11.200 СБ

Ролик нижний
Сборочный чертеж

Лит. Масса Масштаб

И 5,86 1:1

Лист Листов 1

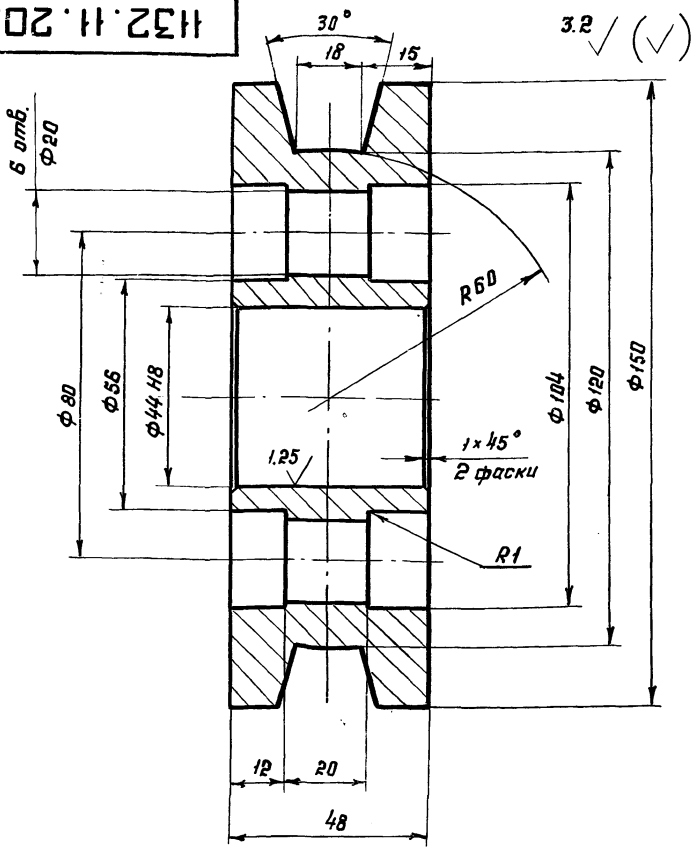
ЦНИПРОЕКТ СТЕЛЬНО-КОНСТРУКЦИЯ
им. Мельникова

Изм. №, дата, Подпись и дата, Изм. №, дата, Подпись и дата, Изм. №, дата, Подпись и дата, Изм. №, дата, Подпись и дата

Изм. Лист № докум. Подп. Дата
Разраб. Аскарова Л.С.
Проб. Жиряков М.В.
Т. контр.
В. контр. Булдаков В.И.
И. контр. Палова Л.С.
Утв. Булдаков В.И.

Милый проект № 903-9-12-86
Альбом IV

132.11.202

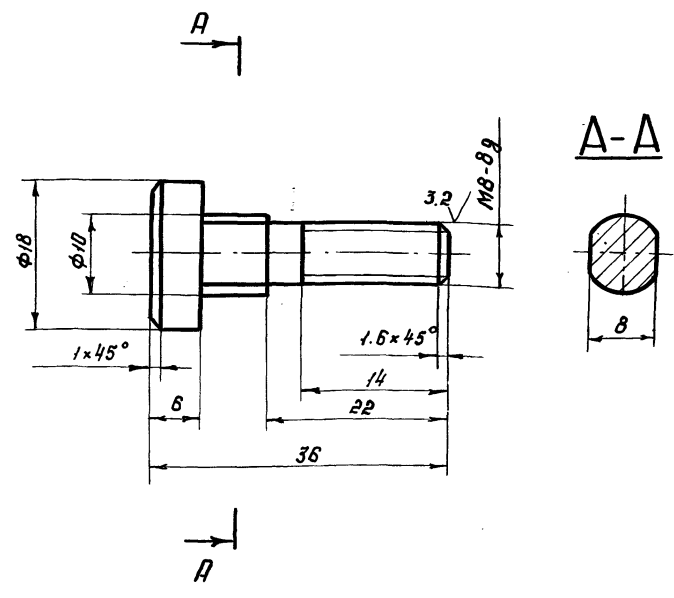


1. 269 ... 293 НВ
2. Неуказанные предельные отклонения размеров:
H14, h14, ± $\frac{t_2}{2}$

132.11.202

Изм.	Лист	№ докум.	Подп.	Дата	Ролик	Лит.	Масса	Масштаб
Разраб.	Я.Козлова	Л.С.						
Проб.	Жиряков	М.И.			Лист	Листов	1	1
Т. контр.					Круг В 160 ГОСТ 2590-71			
В. контр.	Булдаков	С.А.			Цилиндрический проект стальной конструкции			
Н. контр.	Полова	Л.В.			им. Мельникова			
Чтв.	Булдаков	С.А.			Формат А4			

132.11.203

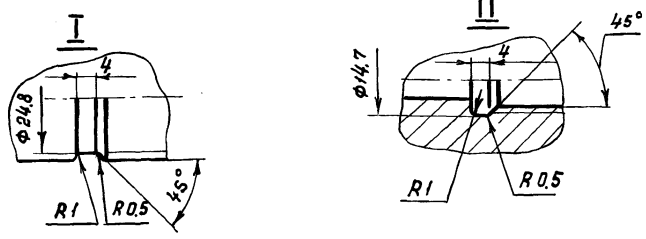
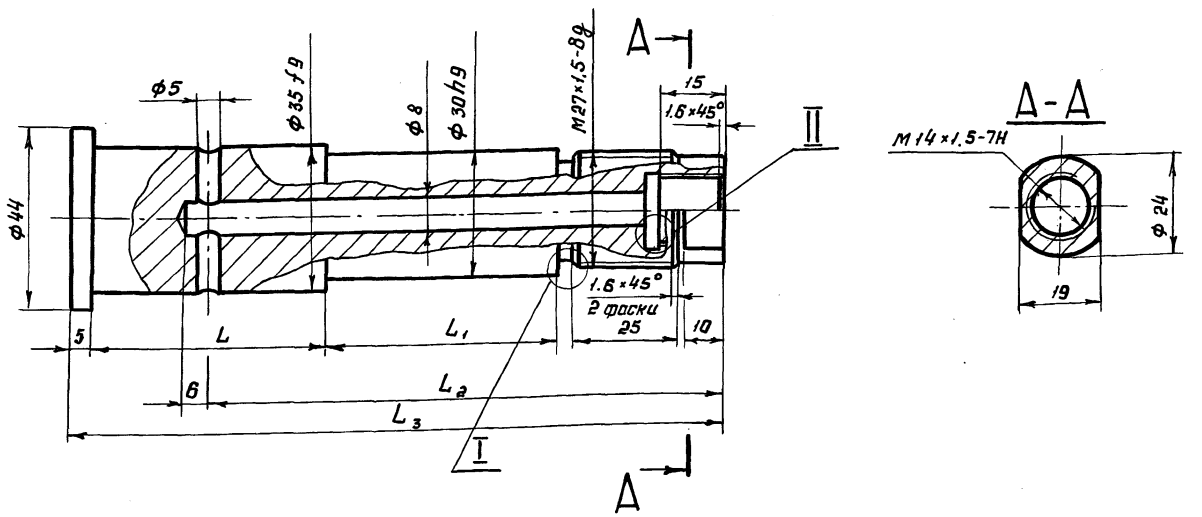


1. 170 ... 245 НВ
2. Неуказанные предельные отклонения размеров:
H14, h14, ± $\frac{t_2}{2}$

132.11.203

Изм.	Лист	№ докум.	Подп.	Дата	Болт	Лит.	Масса	Масштаб
Разраб.	Я.Козлова	Л.С.						
Проб.	Жиряков	М.И.			Лист	Листов	1	1
Т. контр.					Круг В 19 ГОСТ 2590-71			
В. контр.	Булдаков	С.А.			Цилиндрический проект стальной конструкции			
Н. контр.	Полова	Л.В.			им. Мельникова			
Чтв.	Булдаков	С.А.			Формат А4			

132.11.201



2. Неуказанные предельные отклонения размеров:
H14, h14, ± $\frac{t_2}{2}$

Обозначение	Размеры, мм				Масса, кг
	L	L ₁	L ₂	L ₃	
132.11.201	70	57	132	172	0,95
-01	24	57	109	126	0,61

1. 170 ... 245 НВ

132.11.201

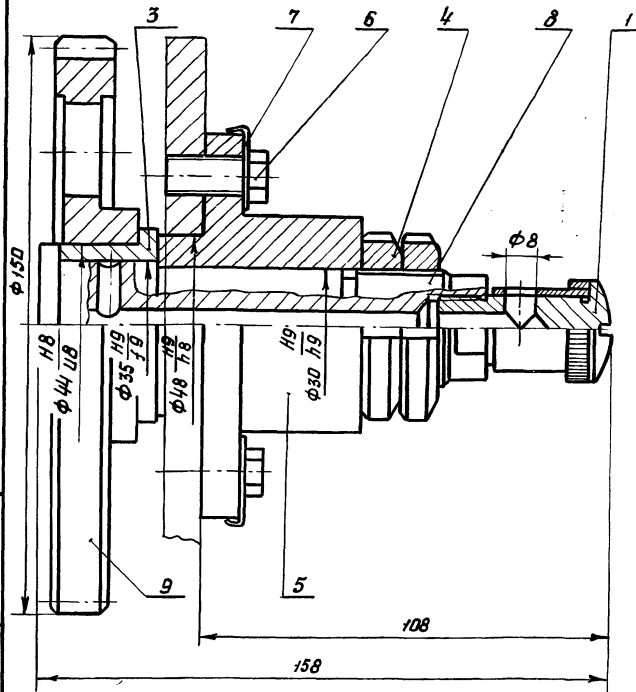
Изм.	Лист	№ докум.	Подп.	Дата	Ось	Лит.	Масса	Масштаб
Разраб.	Я.Козлова	Л.С.						
Проб.	Жиряков	М.И.			Лист	Листов	1	1
Т. контр.					Круг В 46 ГОСТ 2590-71			
В. контр.	Булдаков	С.А.			Цилиндрический проект стальной конструкции			
Н. контр.	Полова	Л.В.			им. Мельникова			
Чтв.	Булдаков	С.А.			Формат А4			

Изм. № подл. Подпись и дата. Изм. № 2. Изм. № 1. Подпись и дата.

Титовой проект № 903-9-12,86
Альбом IV

Формат	Лист	№ докум.	Подп.	Дата	Обозначение	Наименование	Кол.	Примечание
						Документация		
А4		1132.11.300 СБ				Сборочный чертеж		
						Сборочные единицы		
А4	1	1132.11.120				Масленка	1	
						Детали		
А4	3	1132.01.002-03				Втулка	1	
А4	4	1132.05.002				Вайка	2	
А4	5	1132.11.101				Фланец	1	
А4	6	1132.11.108				Болт	4	
А4	7	1132.11.112				Шпайба	4	
А3	8	1132.11.204-01				Ось	1	
А3	9	1132.11.301				Шестерня	1	

93002 113211



1. Масленку поз. 1 установить отверстием φ8 вверх
2. Размеры для справок.

1132.11.300 СБ

Шестерня паразитная		Лит.	Масса	Масштаб
Сборочный чертеж		И	2.03	1:1
		Лист	Листов 1	

1132.11.300

Шестерня паразитная		Лит.	Лист	Листов
		И		1

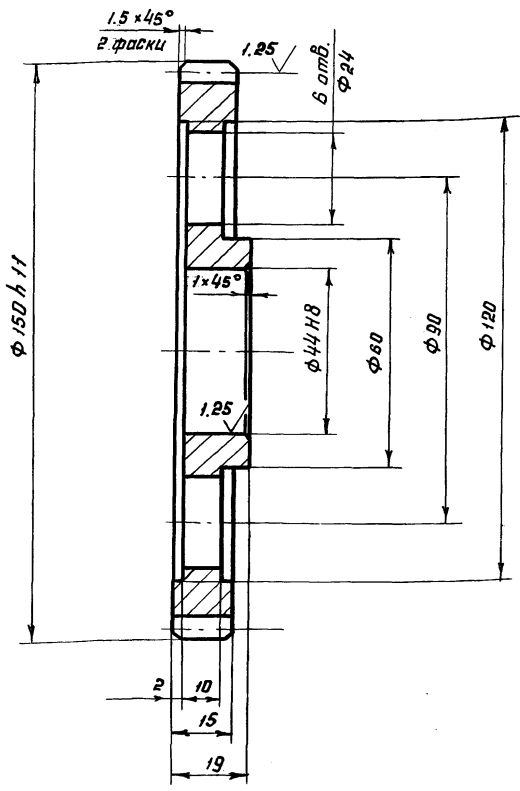
Ш. № подл. Подп. и дата

Имя	Лист	№ докум.	Подп.	Дата
Разраб.		Яковлева	Левко	
Проб.		Жиряков	Мельникова	
В.контр.		Булдаков	Левко	
Н.контр.		Попова	Левко	
Утв.		Булдаков	Левко	1984

Ш. № подл. Подп. и дата

Имя	Лист	№ докум.	Подп.	Дата
Разраб.		Яковлева	Левко	
Проб.		Жиряков	Мельникова	
В.контр.		Булдаков	Левко	
Н.контр.		Попова	Левко	
Утв.		Булдаков	Левко	1984

102 113211



Модуль	m	3
Число зубьев	Z	48
Нормальный исходный контур		ГОСТ 13755-81
Коэффициент смещения	X	0
Степень точности		9-A ГОСТ 1643-72
Данные для контроля взаимного положения разноименных профилей зубьев	S_c	-0.25 4.161-0.43
Делительный диаметр	d	144
Прочие справочные данные		1132.11.114 1132.11.408

1. 269... 293 HB
2. Неуказанные предельные отклонения размеров: H14, h 14, ±2

Ш. № подл. Подп. и дата

Имя	Лист	№ докум.	Подп.	Дата
Разраб.		Яковлева	Левко	
Проб.		Жиряков	Мельникова	
В.контр.		Булдаков	Левко	
Н.контр.		Попова	Левко	
Утв.		Булдаков	Левко	1984

1132.11.301

Шестерня		Лит.	Масса	Масштаб
		И	1.11	1:1
		Лист	Листов 1	

Имя	Лист	№ докум.	Подп.	Дата
Разраб.		Яковлева	Левко	
Проб.		Жиряков	Мельникова	
В.контр.		Булдаков	Левко	
Н.контр.		Попова	Левко	
Утв.		Булдаков	Левко	1984

В 160 ГОСТ 2590-71
Круге 20x13-ГОСТ 5949-75

Ш. № подл. Подп. и дата

Миллер проект № 903-9-12,86
Альбом IV

Формат	Зона	Поз.	Обозначение	Наименование	Кол.	Примечание
				Документация		
				Сборочный чертеж		
				Сборочные единицы		
				Детали		
А4	1		1132.11.180	Масленка	1	
А4	2		1132.11.480	Рычаг	1	
				Детали		
А4	4		1132.01.002-04	Втулка	2	
А4	5		1132.01.003-06	Втулка	2	
А4	6		1132.01.005-01	Шайба	1	
А4	7		1132.05.002	Гайка	2	
А4	8		1132.11.101	Фланец	1	
А4	9		1132.11.105-01	Прокладка	1	
А4	10		1132.11.107-01	Винт	4	
А4	11		1132.11.108	Болт	4	
А4	12		1132.11.109-01	Гайка	1	
А4	13		1132.11.112	Шайба	4	
А4	14		1132.11.401	Шпонка	1	
А4	15		1132.11.401-01	Шпонка	1	
А4	16		1132.11.402	Фланец	1	
А3	17		1132.11.403	Ось	1	
А4	18		1132.11.404	Ось	1	
А4	19		1132.11.405	Труба	1	

1132.11.400

Привод ручной

Лист	Лист	Листов
1	1	2

ЦНИИПРОЕКТСТАЛЬКОНСТРУКЦИЯ
им. Мельникова
Формат А4

Шпонка
Изм. лист № докум. Подпись Дата
Разработ. А.С.Козлова
Проектир. Э.С.Израков
В.контр. Булдаков
И.контр. Попова
Утв. Булдаков

Формат	Зона	Поз.	Обозначение	Наименование	Кол.	Примечание
				Переменные данные для исполнения		
				1132.11.400		
				Детали		
А3	23		1132.11.406	Шестерня ведущая	1	
				1132.11.400-01		
				Детали		
А4	23		1132.11.407	Эксцентрик	1	
А4	24		1132.11.408	Штырь	1	

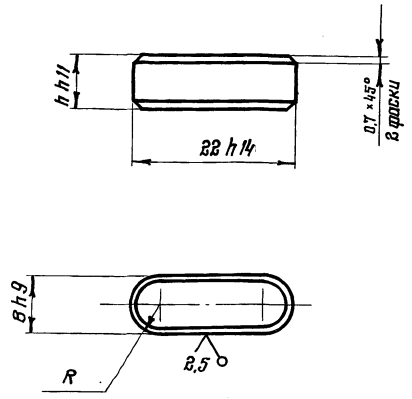
1132.11.400

Шестерня
Изм. лист № докум. Подпись Дата
Разработ. А.С.Козлова
Проектир. Э.С.Израков
В.контр. Булдаков
И.контр. Попова
Утв. Булдаков

Лист 2

107 112511

БЗ (✓)



Обозначение	Размеры, мм			Масса, кг
	h	b	R	
1132.11.401	7	8	4	0,0086
1132.11.401-01	8	10	5	0,0113

1. 170 ... 245 НВ
2. Неуказанные предельные отклонения размеров: Н14, h14, ± $\frac{t_2}{8}$

1132.11.401

Шпонка

Сталь 20Х13
ГОСТ 5949-75

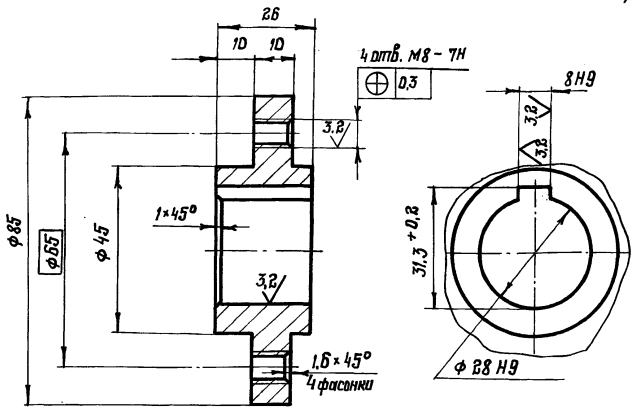
Лист	Масса	Масшт.
1	см. табл.	—

ЦНИИПРОЕКТСТАЛЬКОНСТРУКЦИЯ
им. Мельникова
Формат А4

Шпонка
Изм. лист № докум. Подпись Дата
Разработ. А.С.Козлова
Проектир. Э.С.Израков
В.контр. Булдаков
И.контр. Попова
Утв. Булдаков

207 112511

БЗ (✓)



1. 170 ... 245 НВ
2. Неуказанные предельные отклонения размеров: Н14, h14, ± $\frac{t_2}{8}$

1132.11.402

Фланец

Круг С85 ГОСТ 2590-71
20Х13-Б ГОСТ 5949-75

Лист	Масса	Масшт.
1	0,5	1:1

ЦНИИПРОЕКТСТАЛЬКОНСТРУКЦИЯ
им. Мельникова
Формат А4

Фланец
Изм. лист № докум. Подпись Дата
Разработ. А.С.Козлова
Проектир. Э.С.Израков
В.контр. Булдаков
И.контр. Попова
Утв. Булдаков

1132.11.400 СБ

Типовой проект № 903-9-12 сп 86
Альбом II

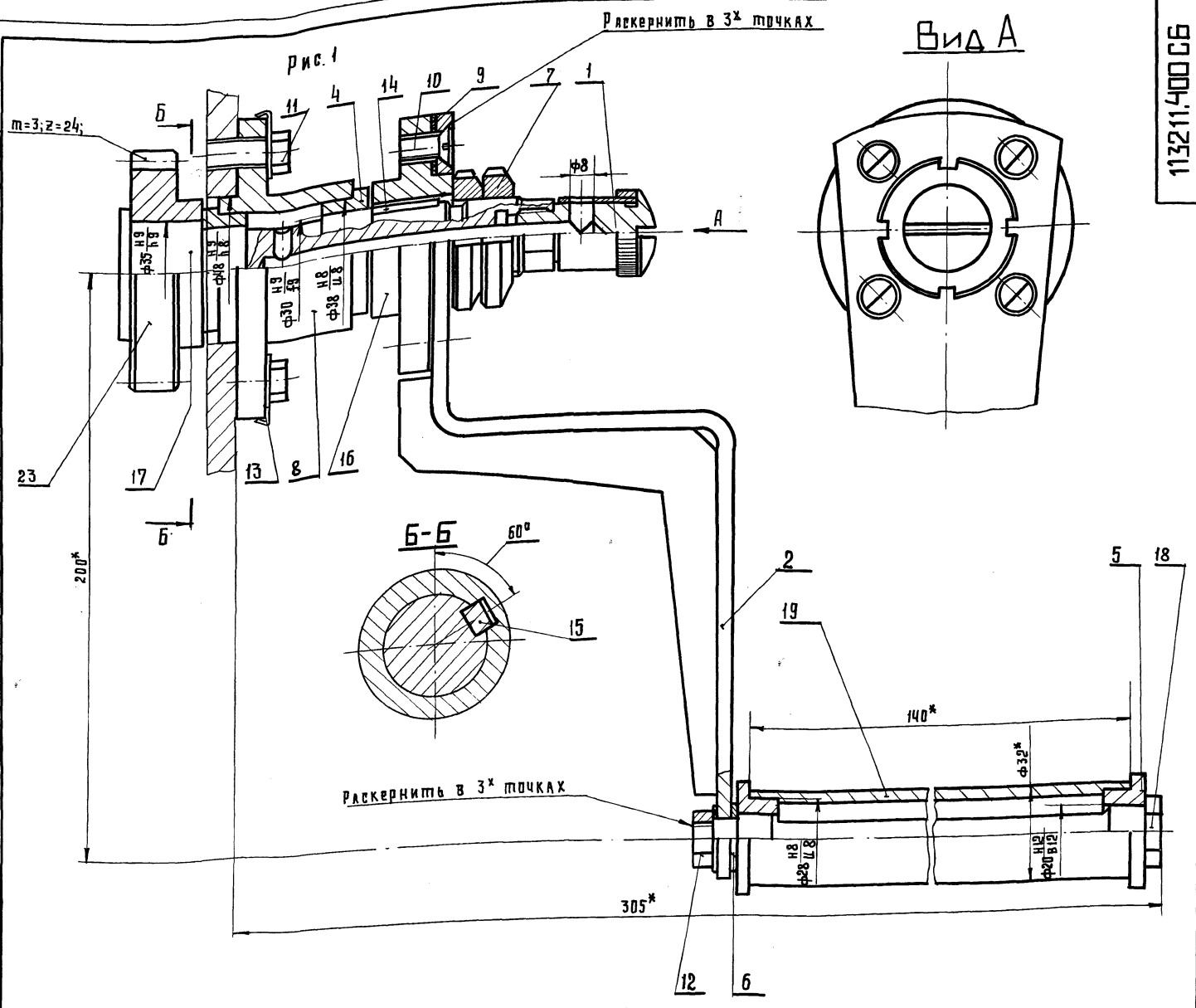
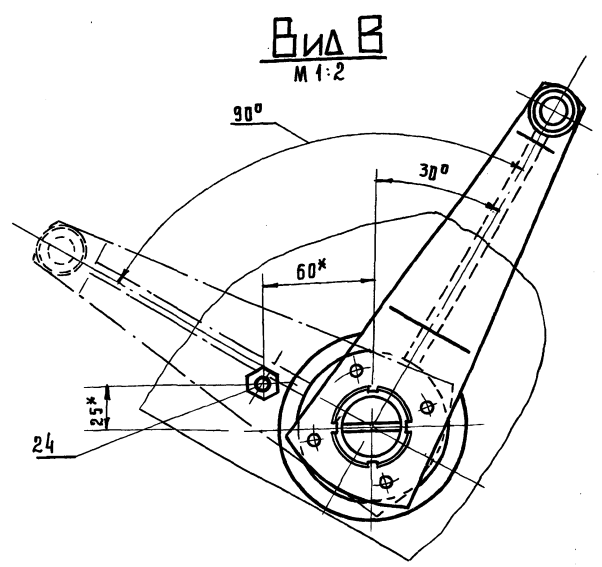
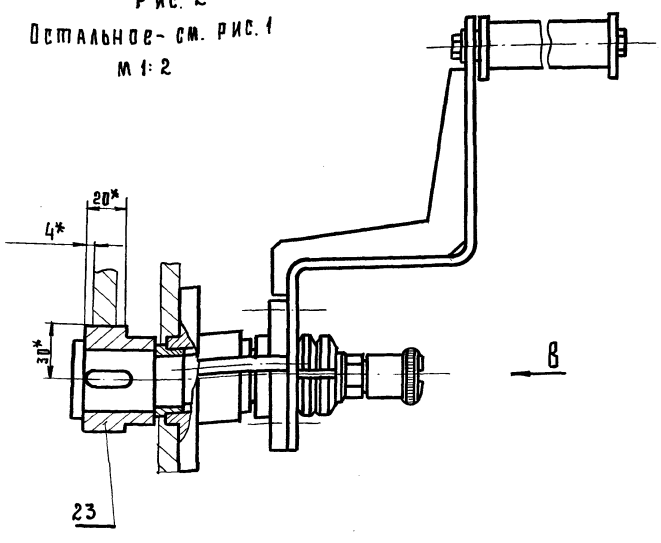


Рис. 2
Остальное - см. рис. 1
М 1:2



- 1. Масленку поз. 1 установить отверстием ф8 вверх.
- 2.* Размеры для справок.

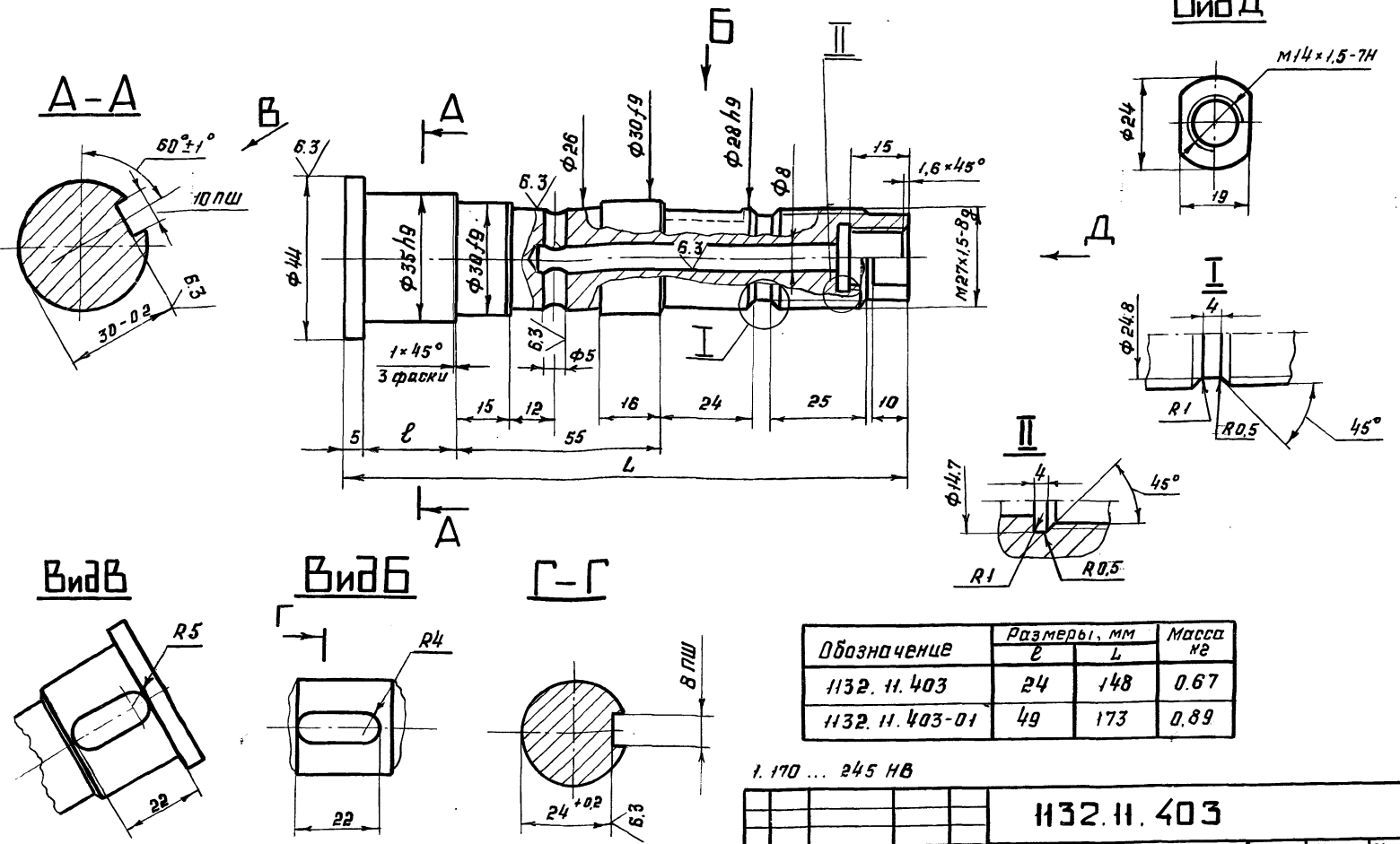
Обозначение	Рис.	Масса кр.
1132.11.400	1	3.95
1132.11.400-01	2	4.28

1132.11.400 СБ			Лист	Масштаб	Масштаб
ИЗМ. ЛИСТ	ИЗМ. КОМ.	ПОДП.	ДАТА	И	СМ.
РАЗРАБ.	АХКОЗОВА	-	-	ТАБЛА.	-
ПРОВ.	ЖИРЯКОВ	-	-	ЛИСТ	ЛИСТОВ
Т. КОНТР.	-	-	-	ЦНИИПРОЕКТИЛЬКОНСТРУКЦИЯ	
В. КОНСТР.	БУЛАКОВ	-	-	И.М. МЕЛЬНИКОВА	
Н. КОНТР.	ПОПОВА	-	-		
УТВ.	БУЛАКОВ	-	-		

Тилобай, проект № 903-9-12, 86
Альбом IV

1132.И.403

3.2 (✓)



Обозначение	Размеры, мм		Масса кг
	ℓ	L	
1132.И.403	24	148	0.67
1132.И.403-01	49	173	0.89

1. 170 ... 245 НВ

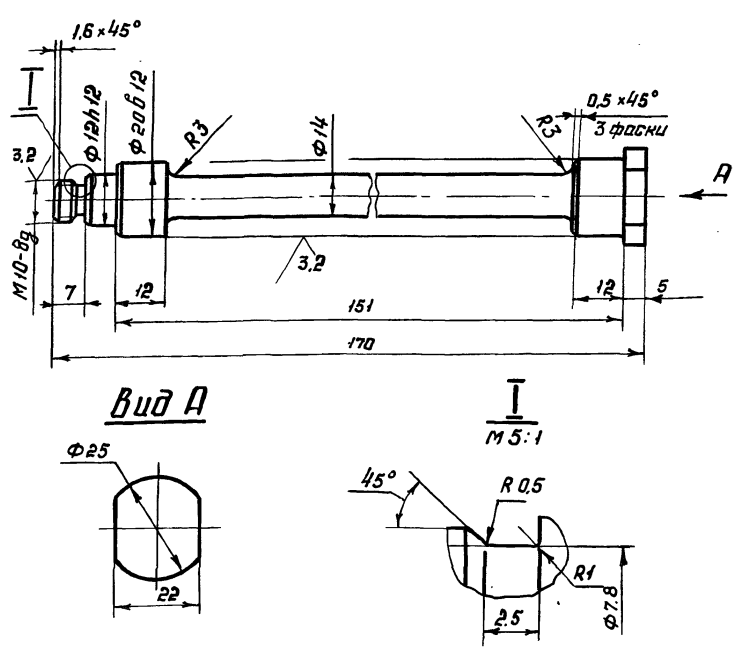
1132.И.403				Лит.	Масса	Масштаб
Ось				И	0.18	1:1
В 45 ГОСТ 2590-71				Лист Листов 1		
Круге 20Х13-Б ГОСТ 5949-75				ИИИПРОЕКТАЛЬКОНСТРУКЦИЯ им. Мельникова		
				Формат А3		

2. Неуказанные предельные отклонения размеров: $H 14, h 14, \pm \frac{t_2}{2}$

Изм. № подл. Подпись и дата. Изм. № 2. Подпись и дата. Изм. № 3. Подпись и дата.

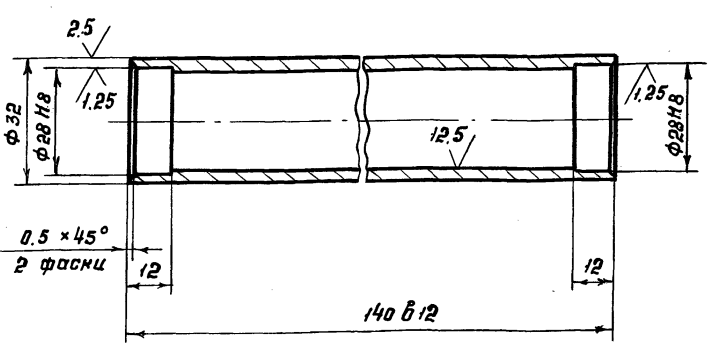
1132.И.404

6.3 (✓)



1132.И.405

6.3 (✓)



1. 170 ... 245 НВ
2. Неуказанные предельные отклонения размеров: $H 14, h 14, \pm \frac{t_2}{2}$

Изм. № подл. Подпись и дата. Изм. № 2. Подпись и дата. Изм. № 3. Подпись и дата.

1. 170 ... 245 НВ
2. Неуказанные предельные отклонения размеров: $H 14, h 14, \pm \frac{t_2}{2}$

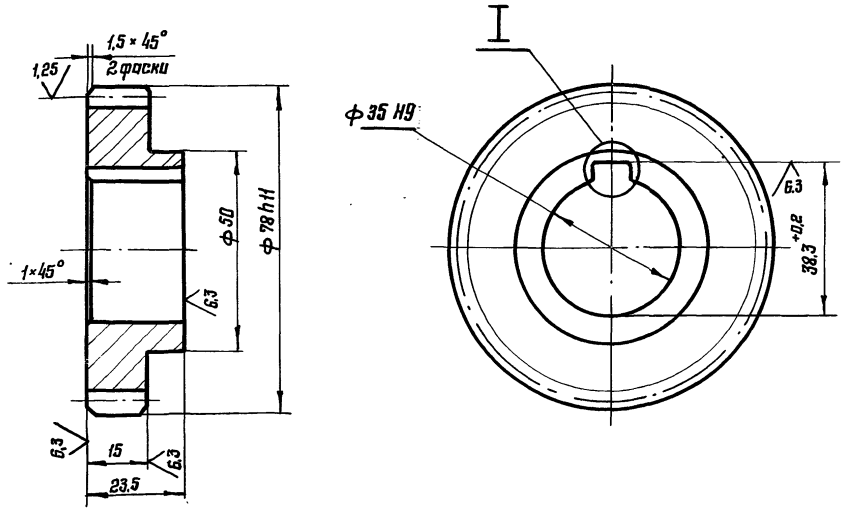
1132.И.404				Лит.	Масса	Масштаб
Ось				И	0.18	1:1
В 26 ГОСТ 2590-71				Лист Листов 1		
Круге 20Х13-Б ГОСТ 5949-75				ИИИПРОЕКТАЛЬКОНСТРУКЦИЯ им. Мельникова		

1132.И.405				Лит.	Масса	Масштаб
Труба				И	0.16	1:1
Сталь 20Х13				Лист Листов 1		
ГОСТ 5949-75				ИИИПРОЕКТАЛЬКОНСТРУКЦИЯ им. Мельникова		
				Формат А4		

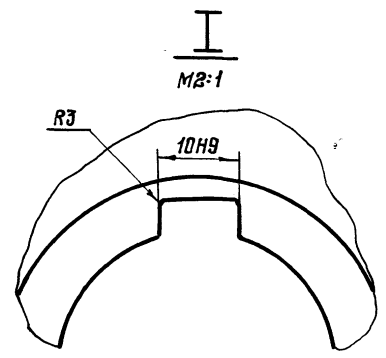
132.11.406

3,2 ✓ (✓)

Туповой проект № 903-9-12,86
Альбом IV



Модуль	m	3
Число зубьев	Z	24
Нормальный исходный контур		ГОСТ 13755-81
Коэффициент смещения	x	0
Степень точности		ГОСТ 1643-72 9-й
Данные для контроля взаимного положения разноименных профилей зубьев	\bar{z}_c	4,161 ^{-0,18} _{-0,38}
	\bar{h}_c	2,243
Делительный диаметр	d	72
Прочие справочные данные		1132.11.301



1. 269 ... 293 НВ
2. Неуказанные предельные отклонения размеров:
H14; h14, ± $\frac{t_2}{2}$

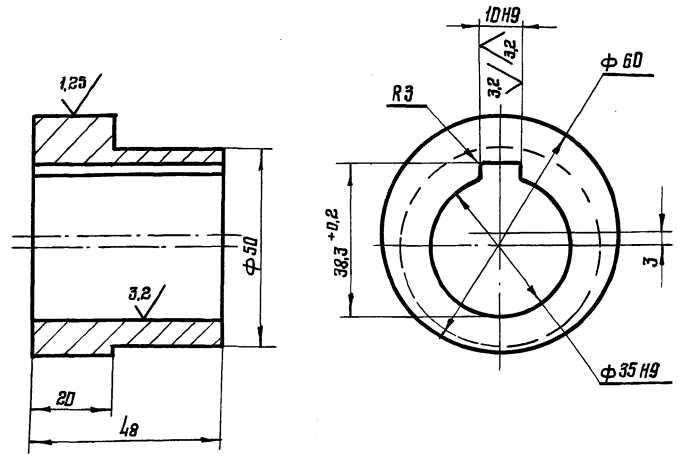
Имя, № подл. Подпись и дата

Имя, № подл.	Подпись и дата
Имя, № подл.	Подпись и дата
Имя, № подл.	Подпись и дата
Имя, № подл.	Подпись и дата

1132.11.406				Лит.	Масса	Масшт.
Шестерня ведущая				И	0,43	1:1
Изм.	Лист	№ докум.	Подпись	Дата	Лист Листов 1	
Разработ.	Ясказова	Лесов				
Проверил	Эсиряков	Мельникова				
Т. контр.						
В. констр.	Буддаков	875			880 ГОСТ 2590-71	
Н. контр.	Попова	876			20X13-8 ГОСТ 5949-75	
Утверд.	Буддаков	877			Формат А3	

132.11.407

6,3 ✓ (✓)



1. 269 ... 293 НВ
2. Неуказанные предельные отклонения размеров:
H14; h14, ± $\frac{t_2}{2}$

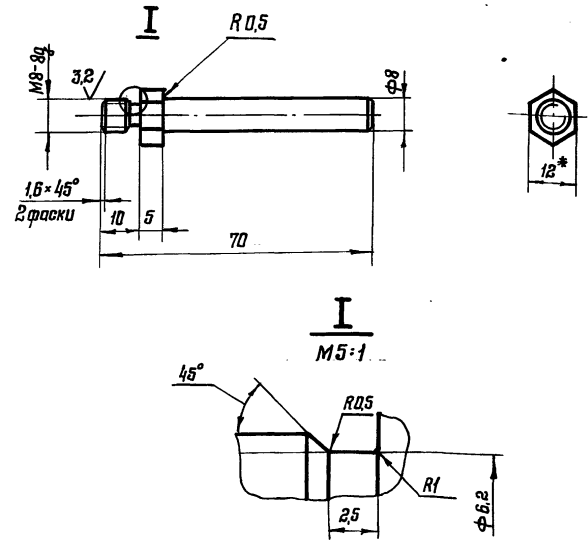
Имя, № подл. Подпись и дата

Имя, № подл.	Подпись и дата
Имя, № подл.	Подпись и дата
Имя, № подл.	Подпись и дата
Имя, № подл.	Подпись и дата

1132.11.407				Лит.	Масса	Масшт.
Эксцентрик				И	0,51	1:1
Изм.	Лист	№ докум.	Подпись	Дата	Лист Листов 1	
Разработ.	Ясказова	Лесов				
Проверил	Эсиряков	Мельникова				
Т. контр.						
В. констр.	Буддаков	875			863 ГОСТ 2590-71	
Н. контр.	Попова	876			20X13-8 ГОСТ 5949-75	
Утверд.	Буддаков	877			Формат А4	

132.11.408

6,3 ✓ (✓)



1. 170 ... 245 НВ
2. Неуказанные предельные отклонения размеров:
H14; h14, ± $\frac{t_2}{2}$

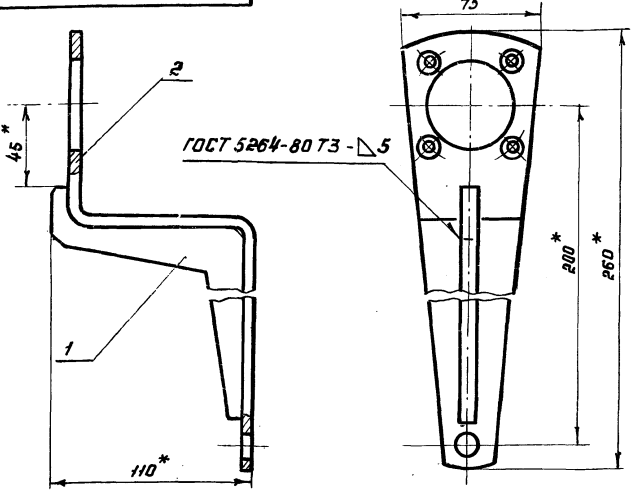
Имя, № подл. Подпись и дата

Имя, № подл.	Подпись и дата
Имя, № подл.	Подпись и дата
Имя, № подл.	Подпись и дата
Имя, № подл.	Подпись и дата

1132.11.408				Лит.	Масса	Масшт.
Штырь				И	0,03	1:1
Изм.	Лист	№ докум.	Подпись	Дата	Лист Листов 1	
Разработ.	Ясказова	Лесов				
Проверил	Эсиряков	Мельникова				
Т. контр.						
В. констр.	Буддаков	875			12-5 ГОСТ 8560-78	
Н. контр.	Попова	876			20X13-8 ГОСТ 5949-75	
Утверд.	Буддаков	877			Формат А4	

Милобай проект № 903-9-12,86
Альбом IV

1132.11.420



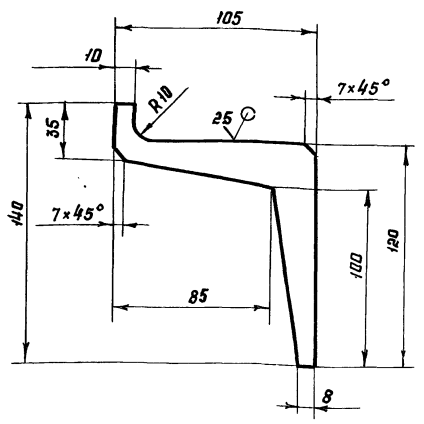
- 1. Сварку производить электродами Э42 ГОСТ 9467-75
- 2. * Размер для справок
- 3. В зонах гибки детали поз.2 сварку не производить

Формат	Зона	Поз.	Обозначение	Наименование	Кол.	Примечание
Детали						
А4	1	1132.11.421		Рычаг	1	
А4	2	1132.11.422		Планка	1	

1132.11.420

Изм.	Лист	№ докум.	Подп.	Дата	Лит.	Масса	Масштаб
	1	1132.11.420			И	0,91	1:2
Разработчик: Язиков					Лист 1 из 1		
Проектировщик: Мельникова					ИИИ Проект с талькоконструкция им. Мельникова		
Т. контр. Булдаков					Формат А4		
В. констр. Попова							
Н. констр. Булдаков							
Итв. Булдаков							

1132.11.421

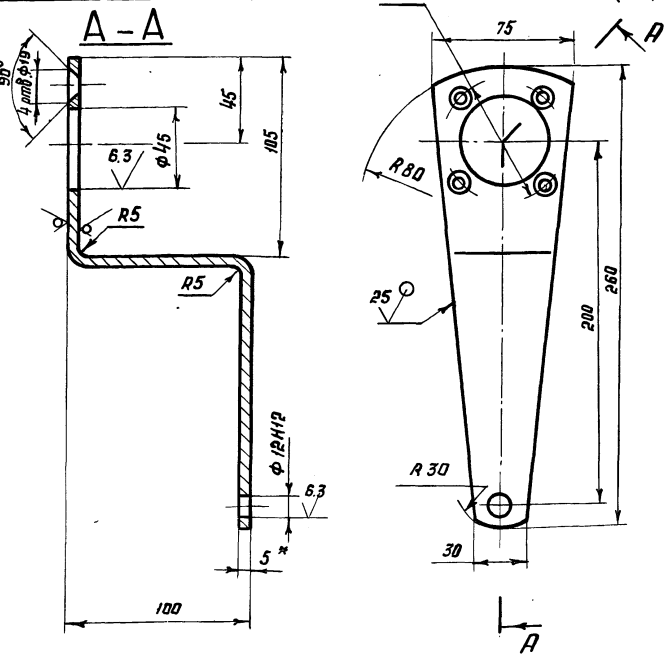


Неуказанные предельные отклонения размеров:
H14, h14, ± 2

1132.11.421

Изм.	Лист	№ докум.	Подп.	Дата	Лит.	Масса	Масштаб
	1	1132.11.421			И	0,24	1:2
Разработчик: Язиков					Лист 1 из 1		
Проектировщик: Мельникова					ИИИ Проект с талькоконструкция им. Мельникова		
Т. контр. Булдаков					Формат А4		
В. констр. Попова							
Н. констр. Булдаков							
Итв. Булдаков							

1132.11.422



- 1. Неуказанные предельные отклонения размеров: H14, h14, ± 2
- 2. * Размер для справок.

1132.11.422

Изм.	Лист	№ докум.	Подп.	Дата	Лит.	Масса	Масштаб
	1	1132.11.422			И	0,67	1:2
Разработчик: Язиков					Лист 1 из 1		
Проектировщик: Мельникова					ИИИ Проект с талькоконструкция им. Мельникова		
Т. контр. Булдаков					Формат А4		
В. констр. Попова							
Н. констр. Булдаков							
Итв. Булдаков							

Формат	Зона	Поз.	Обозначение	Наименование	Кол.	Примечание
Документация						
А3			1132.11.500 СБ	Сборочный чертёж		
Детали						
А4	1	1132.01.002-05		Втулка	1	
А4	2	1132.07.001-01		Кольцо	2	
А4	3	1132.07.002-01		Рукоятка	1	
А4	4	1132.07.003-01		Винт	1	
А4	5	1132.07.004-01		Плита	1	
А4	6	1132.07.005-01		Шайба	1	
А4	7	1132.07.006-01		Прокладка	1	
А4	8	1132.11.108-01		Болт	2	
А4	9	1132.11.112		Шайба	2	

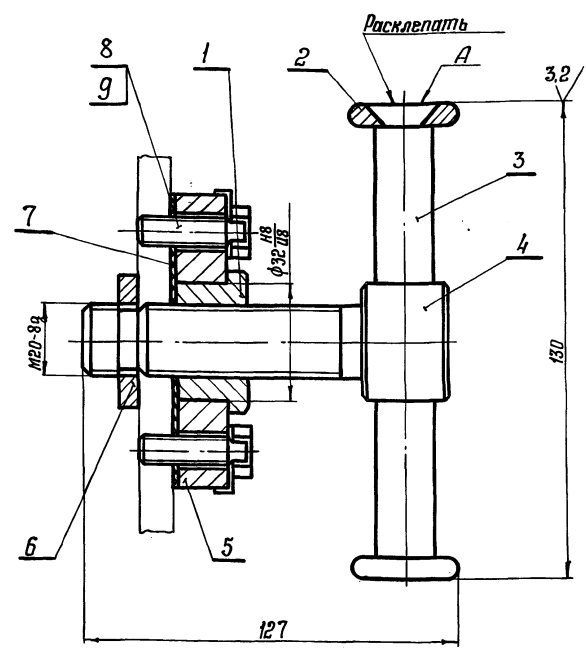
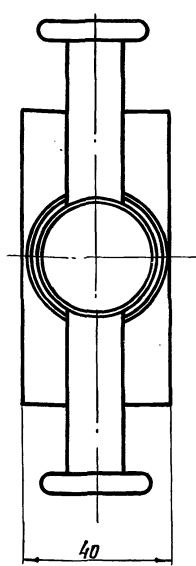
1132.11.500

Изм.	Лист	№ докум.	Подп.	Дата	Лит.	Лист	Листов
	1	1132.11.500			И	1	1
Разработчик: Попова					Лист 1 из 1		
Проектировщик: Язиков					ИИИ Проект с талькоконструкция им. Мельникова		
Т. контр. Булдаков					Формат А4		
В. констр. Попова							
Н. констр. Булдаков							
Итв. Булдаков							

113211500СБ

Типовой проект № 903-9-12,86
Алюминий

Формат листа: А4
Величина: 210x297 мм
Подпись и дата



1. На поверхности А заусенцы, сколы не допускаются.
2. Размеры для справок.

113211.500СБ				Лит.	Масса	Масштаб
Фиксатор				И	0,948	1:1
Сборочный чертеж				Лист	Листов 1	
И.М.ПРОЕКТ С Т Ъ Л Ы Н С Т Р У К Ц И Я И.М. Мельникова				Формат А4		

Формат	Зона	№	Обозначение	Наименование	кол.	Примечание
				<u>Документация</u>		
*			1132.12.000 СБ	Сборочный чертеж		А3, А3
				<u>Детали</u>		
А4	1	1132.00.201		Ребро	2	
Б4	2	1132.00.202		Бабышка	1	
А4	3	1132.12.001		Упор	2	
Б4	4	1132.12.002		Планка		
				Лист Б-ПН-5 ГОСТ 19903-74 Ст.3 ГОСТ 14637-79		
Б4	5	1132.12.003		65h14x5,70h14 Стенка	3	1,33 кг
				Лист Б-ПН-5 ГОСТ 19903-74 Ст.3 ГОСТ 14637-79		
				140h14x615h14	1	3,4 кг
А4	6	1132.12.004		Ребро	2	
А4	7	1132.12.005		Ребро	1	
А4	8	1132.12.006		Носышка	1	
<u>Переменные данные для исполнений:</u>						
				1132.12.000		
				<u>Детали</u>		

Формат	Зона	№	Обозначение	Наименование	кол.	Примечание
А4	10	1132.12.008		Раскос	1	
Б4	11	1132.12.009		Консоль		
				Швеллер 120x50x4 ГОСТ 8278-75 Ст.3кп ГОСТ 11474-76 L=401h14	2	2,66 кг
				1132.12.000-01		
				<u>Детали</u>		
А4	10	1132.12.008-01		Раскос	1	
Б4	11	1132.12.009-01		Консоль		
				Швеллер 120x50x4 ГОСТ 8278-75 Ст.3кп ГОСТ 11474-76 L=833h14	2	5,4 кг
				1132.12.000-02		
				<u>Детали</u>		
А4	10	1132.12.008-02		Раскос	1	
Б4	11	1132.12.009-02		Консоль		
				Швеллер 120x50x4 ГОСТ 8278-75 Ст.3кп ГОСТ 11474-76 L=1025h14	2	6,64 кг
				1132.12.000-03		
				<u>Детали</u>		
А4	10	1132.12.008-03		Раскос	1	
Б4	11	1132.12.009-03		Консоль		

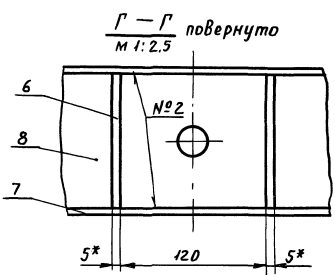
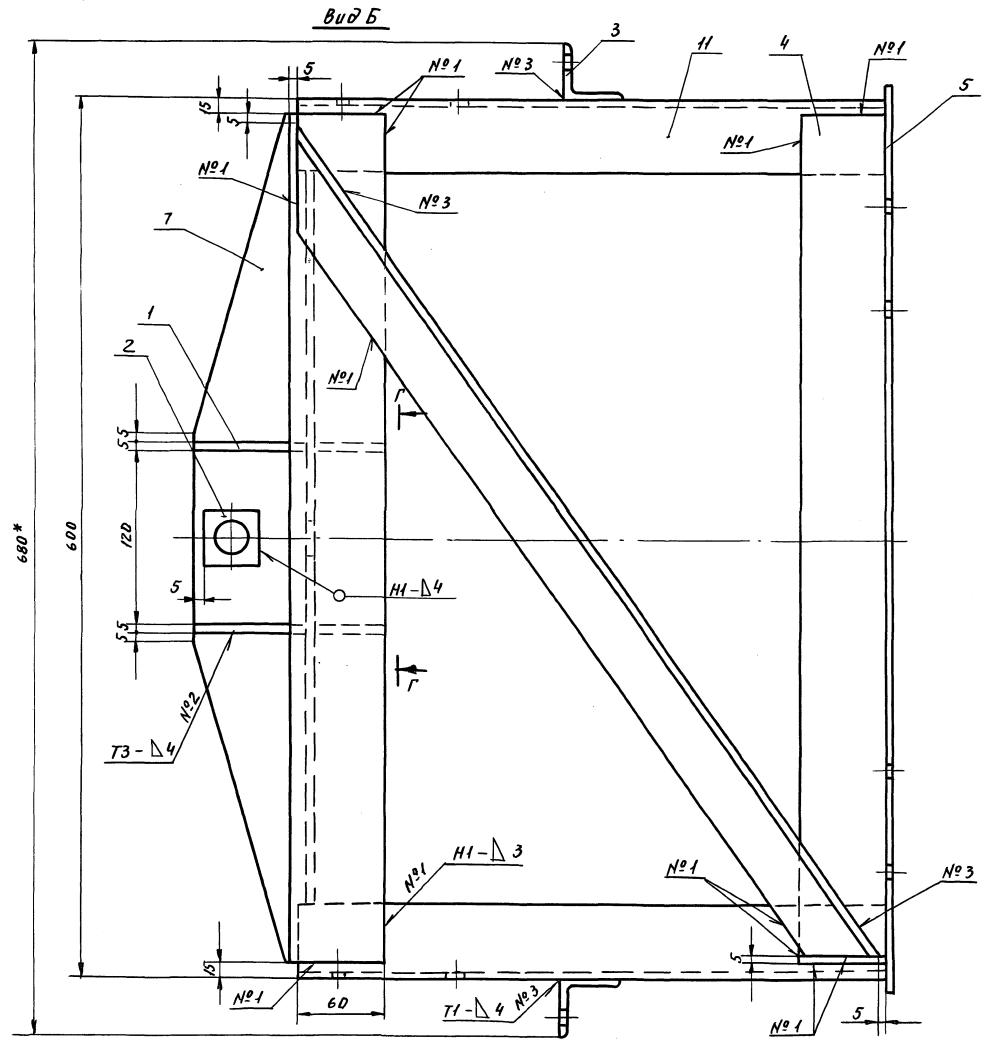
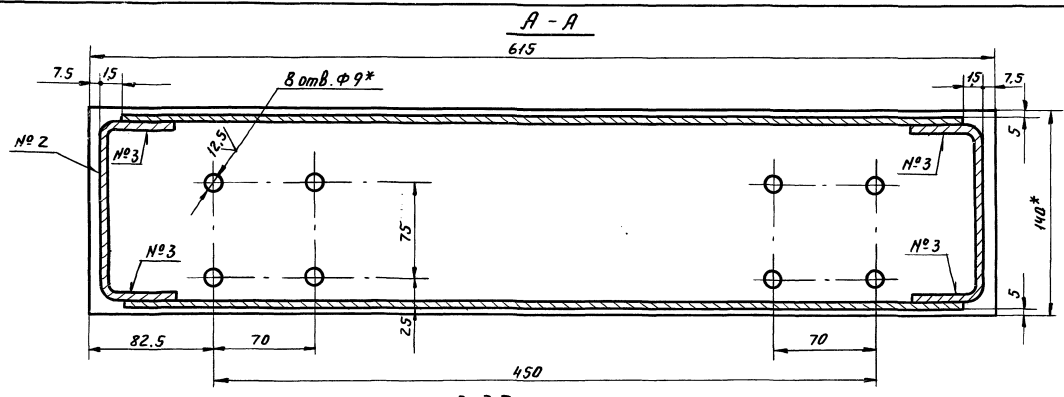
Формат листа: А4
Величина: 210x297 мм
Подпись и дата

Формат листа: А4
Величина: 210x297 мм
Подпись и дата

И.М.ПРОЕКТ С Т Ъ Л Ы Н С Т Р У К Ц И Я И.М. Мельникова	Лит.	Лист	Листов
И	1	3	
1132.12.000			
Кронштейн			
Формат А4			

1132.12.000			Лист
			2
21661-04 81 Формат А4			

Типовой проект № 903-9-12 от 86
г. Львов



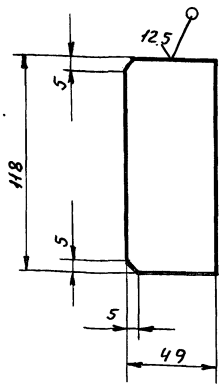
Имя, № подл., Подп. и дата
Имя, № подл., Подп. и дата
Имя, № подл., Подп. и дата

				132.12.000 СБ			Лист		
				Кронштейн			Масса		
				Сборочный чертёж			Масшт.		
							Лист 2 Листов		
							И.И.И.Проектстальконструкция		
							им. Мельникова		
				21661-04			83		

Пров. Машы 24.10.80г Кол. Петрук

1132.12.004

(✓)A



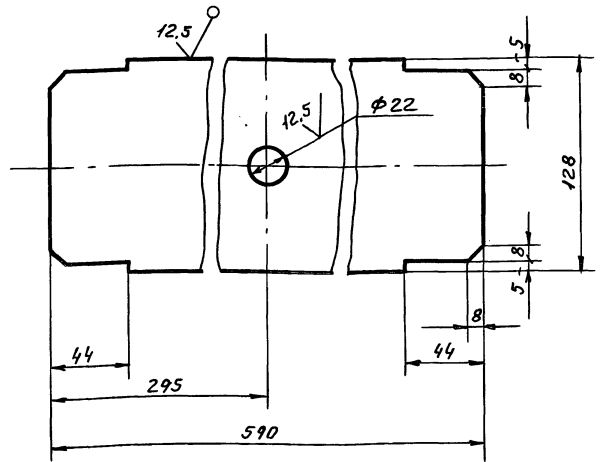
Неуказанные предельные отклонения
размеров: $h14, h14, \pm \frac{t2}{2}$.

1132.12.004

Изм	Лист	№ докум.	Подп.	Дата	Лит.	Масса	Масшт.
					И	0,22	1:2
Разработчик: Визуров					Лист Листов 1		
Проверен: Ширяков					ИИИ Проектная конструкция		
Т. контр. Булдаков					им. Мельникова		
В. контр. Булдаков					Лист Б-ПН-5 ГОСТ 19903-74		
Н. контр. Ширяков					В ст. 20 ГОСТ 1577-81		
Утв. Булдаков							

1132.12.005

(✓)A



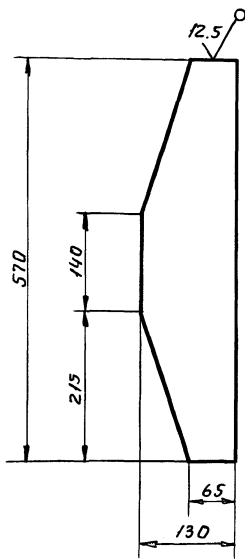
Неуказанные предельные отклонения
размеров: $h14, h14, \pm \frac{t2}{2}$.

1132.12.005

Изм	Лист	№ докум.	Подп.	Дата	Лит.	Масса	Масшт.
					И	2,7	1:2
Разработчик: Визуров					Лист Листов 1		
Проверен: Ширяков					ИИИ Проектная конструкция		
Т. контр. Булдаков					им. Мельникова		
В. контр. Булдаков					Лист Б-ПН-5 ГОСТ 19903-74		
Н. контр. Ширяков					В ст. 20 ГОСТ 1577-81		
Утв. Булдаков							

1132.12.006

(✓)A



Неуказанные предельные отклонения
размеров: $h14, h14, \pm \frac{t2}{2}$.

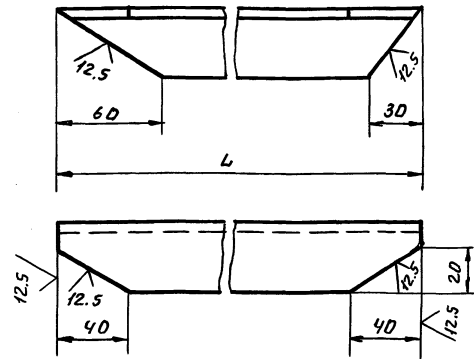
1132.12.006

Изм	Лист	№ докум.	Подп.	Дата	Лит.	Масса	Масшт.
					И	2,35	1:5
Разработчик: Визуров					Лист Листов 1		
Проверен: Ширяков					ИИИ Проектная конструкция		
Т. контр. Булдаков					им. Мельникова		
В. контр. Булдаков					Лист Б-ПН-5 ГОСТ 19903-74		
Н. контр. Ширяков					В ст. 20 ГОСТ 1577-81		
Утв. Булдаков							

проб. 24.08.92 Коп. ПЕТРУК

1132.12.008

(✓)A



Обозначение	L мм	Масса кг
1132.12.008	686	1.84
1132.12.008-01	1000	2.77
1132.12.008-02	1164	3.26
1132.12.008-03	1258	3.53

Неуказанные предельные отклонения
размеров: $h14, h14, \pm \frac{t2}{2}$.

1132.12.008

Изм	Лист	№ докум.	Подп.	Дата	Лит.	Масса	Масшт.
					И	-	
Разработчик: Визуров					Лист Листов 1		
Проверен: Ширяков					ИИИ Проектная конструкция		
Т. контр. Булдаков					им. Мельникова		
В. контр. Булдаков					Уголок Б-40x40x5 ГОСТ 8509-72		
Н. контр. Ширяков					Ст. 3 ст. ГОСТ 535-79		
Утв. Булдаков					21661-04 (84)		