

ТИПОВОЙ ПРОЕКТ 903-1-277.90
КОТЕЛЬНАЯ С ТРЕМЯ КОТЛАМИ КВ-ГМ-35-150 И
ТРЕМЯ КОТЛАМИ ДЕ-25-14ГМ
ЗАКРЫТАЯ СИСТЕМА ТЕПЛОСНАБЖЕНИЯ
ТОПЛИВО - ГАЗ И МАЗУТ

АЛЬБОМ 7 ЧАСТЬ 1,2
СОСТАВ ПРОЕКТА

АЛЬБОМ 1	ПЗ	Пояснительная записка
АЛЬБОМ 2	ТМ1	Тепломеханические решения. ГСВ1 Газоснабжение. ВП Станция водоподготовки
АЛЬБОМ 3	ТМ2	Блоки тепломеханического оборудования
АЛЬБОМ 4		Строительно-технологическая блок-секция котлоагрегата КВ-ГМ-35-150. ТМ3 Тепломеханические решения. ГСВ3 Газоснабжение. КЖ1 Конструкции железобетонные. АТМ1 Автоматизация
АЛЬБОМ 5		Строительно-технологическая блок-секция котлоагрегата ДЕ-25-14ГМ. ТМ4 Тепломеханические решения. ГСВ2 Газоснабжение. КЖ2 Конструкции железобетонные. АТМ2 Автоматизация
АЛЬБОМ 6		Строительно-технологическая блок-секция котлоагрегата КВ-ГМ-35-150-газозавоздутопроводы
АЛЬБОМ 7 часть 1,2		Строительно-технологическая блок-секция котлоагрегата ДЕ-25-14ГМ-газозавоздутопроводы и вспомогательное оборудование
АЛЬБОМ 8	АР	Решения архитектурные. КЖ3 Конструкции железобетонные. КИМ Конструкции металлические. ИЗ Антикоррозийная защита конструкций
АЛЬБОМ 9		Строительные изделия
АЛЬБОМ 10	АТМ3	Автоматизация. АП Пожарная сигнализация
АЛЬБОМ 11 часть 1,2		Щиты автоматики и КИП Задание заводу-изготовителю
АЛЬБОМ 12	ЭМ	Исполное электрооборудование. ЭО Электрическое освещение. СС1 Связь и сигнализация
АЛЬБОМ 13	ЭМ1.2	Схемы электрические принципиальные управления
АЛЬБОМ 14		Задание заводу-изготовителю на низковольтные комплектные устройства
АЛЬБОМ 15	ОВ	Отопление и вентиляция. ВК Внутренние водопровод и канализация. ТС2 Тепловые сети
АЛЬБОМ 16	ГП	Генеральный план. НБК Наружные сети водоснабжения и канализации. ЭК Кабельные линии. ЭН Электрическое освещение территории. СС2 Связь и сигнализация. ТС1 Тепловые сети. КЖ4 Конструкции железобетонные
АЛЬБОМ 17 часть 1,2	СО	Спецификации оборудования
АЛЬБОМ 18	СО	Спецификации оборудования. Строительно-технологическая блок-секция котлоагрегата КВ-ГМ-35-150
АЛЬБОМ 19	СО	Спецификации оборудования. Строительно-технологическая блок-секция котлоагрегата ДЕ-25-14ГМ
АЛЬБОМ 20	ВМ	Ведомости потребности в материалах
АЛЬБОМ 21	ВМ	Ведомости потребности в материалах. Строительно-технологическая блок-секция котлоагрегата КВ-ГМ-35-150
АЛЬБОМ 22	ВМ	Ведомости потребности в материалах. Строительно-технологическая блок-секция котлоагрегата ДЕ-25-14ГМ
АЛЬБОМ 23 кн 1+2		Сметы. Котельная

ПРИМЕНЕННЫЕ ТИПОВЫЕ МАТЕРИАЛЫ

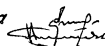
Типовой проект
907-2-241

Типовое проектное решение
907-02-222 Лп.1.5

Типовой проект
903-2-20.84

Труба стальная железобетонная Н=90м Д_в=36м с надземным примыканием газозащиты для котельных установок (Распространяет Ленинградское отделение ВНИИТ, Теплопроект)
 Остаток озаглавлен выкаткой «Выпускной тупик»
 (Распространяет ВНИИТ, «Теплопроект» г. Москва)
 Установка мазутоснабжения (Г=6,5/К3 м³ с металлическими резервуарами г. 2000 м³
 (Распространяет Казахский филиал ЦИТП, г. Алма-Ата)

Разработчик
проектным институтом
«ЛАТТИПРОПРОМ»
главный инженер института
главный инженер проекта

 В. Арсланов
Я. Подольский

Утвержден ГТКНИИ, Сантехпроект
протокол № 3 от 30 апреля 1997г.

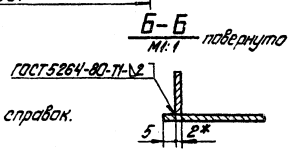
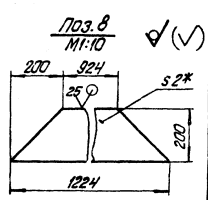
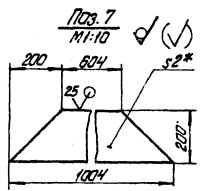
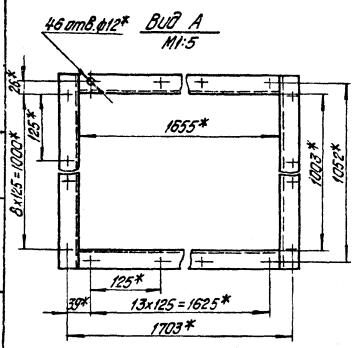
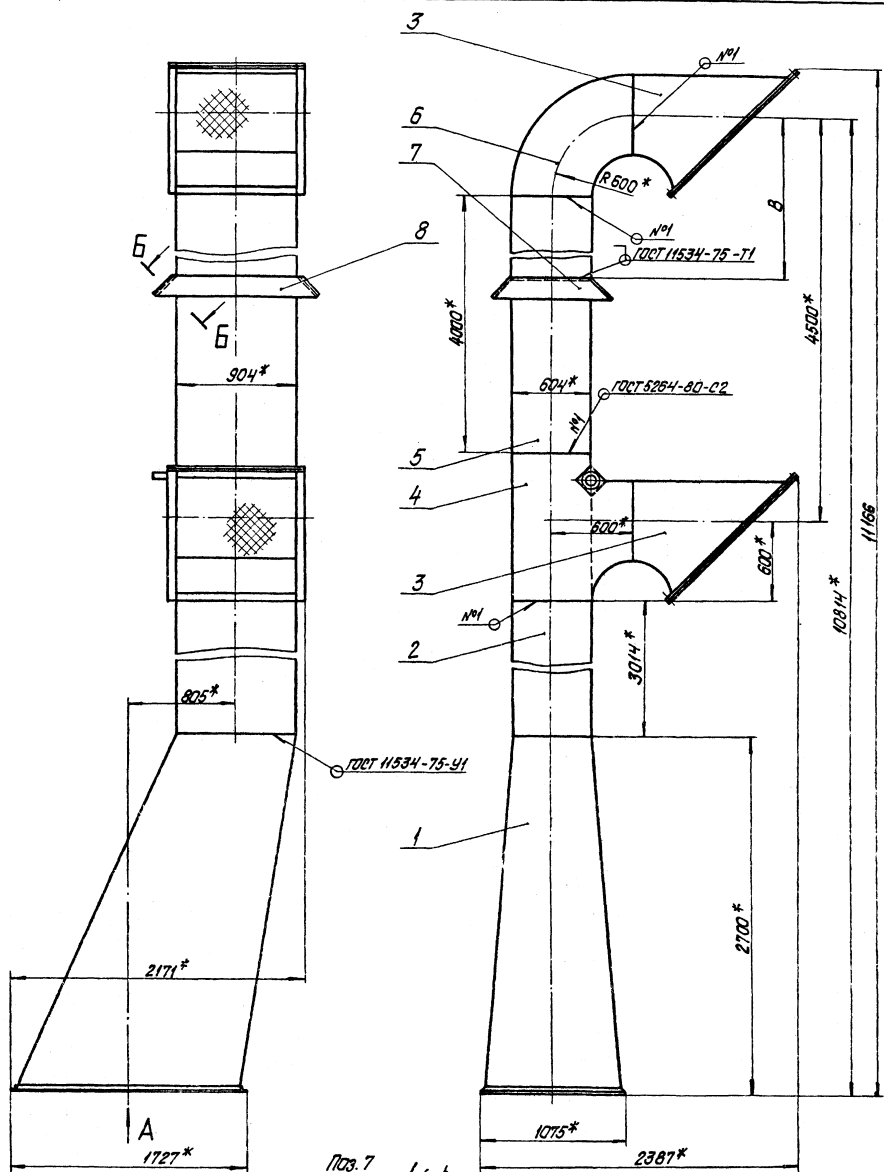
Содержание альбома

Обозначение	Наименование	№ стр.	Обозначение	Наименование	№ стр.
	Часть I		64.138.03.200	Короб	
<u>Воздухоходы котла ДЕ-25-14ГМ</u>			64.138.03.102	Стенка	26
64.138.01.000СБ	Короб всасывающий	4	64.138.03.200 СБ	Короб	27
64.138.01.000	Короб всасывающий		64.138.03.300СБ	Переход	
64.138.01.100	Переход	5	64.138.03.301	Стенка	28
64.138.01.100СБ	Переход		64.138.03.302	Стенка	
64.138.01.101	Стенка	6	64.138.03.304	Стенка	29
64.138.01.102	Стенка		64.138.03.303	Стенка	
64.138.01.103	Стенка		64.138.03.300	Переход	
64.138.01.200	Короб		64.138.04.000	Опара	
64.138.01.200СБ	Короб		64.138.04.000СБ	Опара	
64.21.06.000	Воздухоабарник	7			
64.21.06.100	Короб				
64.21.06.000СБ	Воздухоабарник	8	<u>Газоходы котла ДЕ-25-14ГМ</u>		
64.21.06.100СБ	Короб				
64.21.01.101	Стенка	9	65.203.01.000	Короб	29
64.21.01.102	Баковина		65.203.01.000 СБ	Короб	30
64.21.01.103	Стенка		65.203.02.000СБ	Переход	
64.21.06.200	Фланец	10	65.203.02.000	Переход	31
64.21.06.200СБ	Фланец		65.203.02.100	Переход	
64.22.06.000	Короб с заслонкой	11	65.203.02.100СБ	Переход	32
64.22.06.000СБ	Короб с заслонкой		65.203.02.200	Переход	
64.22.01.002	Шайба	12	65.203.03.000	Короб	33
64.22.01.103	Стенка		65.203.03.000СБ	Короб	
64.22.01.001	Вал	13	65.203.03.100	Переход	34
64.22.06.100	Короб		65.203.03.100СБ	Переход	
64.22.06.100СБ	Короб	14	65.203.03.200	Тройник	35
64.22.01.101	Баковина		65.203.03.200СБ	Тройник	
64.22.01.102	Стенка	15	65.203.03.201	Стенка	36
64.22.01.104	Стенка		65.203.03.300	Колено	
64.22.01.105	Удлинитель	16	65.203.03.300СБ	Колено	37
64.22.01.106	Бобышка		65.203.03.301	Стенка	
64.22.06.200	Заслонка	17	65.203.03.302	Стенка	38
64.22.06.200СБ	Заслонка		65.203.03.303	Стенка	
64.22.01.202	Сборка	18	65.203.04.000СБ	Переход	39
64.22.01.201	Втулка		65.203.04.000	Переход	
64.22.04.203	Ребра	19	65.203.04.001	Стенка	40
64.138.01.300	Короб		65.203.04.002	Стенка	
64.138.01.300СБ	Короб	20	65.203.05.000	Короб	41
64.138.01.400СБ	Колено		65.203.05.000СБ	Короб	
64.138.01.400	Колено	21	65.203.05.100	Тройник	42
64.138.02.000	Короб всасывающий		65.203.05.100СБ	Тройник	
64.138.02.000СБ	Короб всасывающий	22	65.203.05.101	Стенка	43
64.138.02.001	Стенка		65.203.05.200	Переход	
64.138.02.002	Стенка	23	65.203.05.200СБ	Переход	44
64.30.02.000	Карман		65.29.03.000	Карман	
64.30.02.004	Фланец	24	65.29.03.005	Карман	45
64.30.02.000СБ	Карман		65.29.03.000СБ	Карман	
64.30.02.001	Стенка	25	65.29.03.001	Баковина	46
64.30.02.002	Стенка		65.29.03.002	Стенка	
64.30.02.003	Полуканье	26	65.29.03.003	Стенка	47
64.30.02.005	Баковина		65.29.03.004	Фланец	
64.30.02.006	Канье	27	65.29.03.006	Полуканье	48
64.30.02.007	Удлинитель		65.29.03.007	Удлинитель	
58.02.00.000СБ	Люк лаза	28	65.203.06.000СБ	Колено	49
58.02.00.000	Люк лаза		65.203.06.000	Колено	
58.02.00.001	Прокладка	29	65.203.06.100	Короб	50
58.02.02.000СБ	Крышка		65.203.06.100СБ	Короб	
58.02.02.001	Ручка	30	65.203.06.200	Колено	51
58.02.01.000СБ	Фланец		65.203.06.200СБ	Колено	
58.02.02.000	Крышка	31	65.203.06.300	Короб	52
58.02.01.000	Фланец		65.203.06.300СБ	Короб	
64.138.03.000СБ	Короб напорный	32	65.203.06.400СБ	Переход	53
64.138.03.000	Короб напорный		65.203.06.400	Переход	
64.138.03.100	Короб	33	65.203.06.401	Стенка	54
64.138.03.101	Стенка		65.203.06.402	Стенка	
64.138.03.100СБ	Короб	34	65.203.07.000	Переход	

Содержание альбома

Продолжение

Обозначение	Наименование	№ стр.	Обозначение	Наименование	№ стр.
65.203.07.000С6	Переход	48	24.01.02.000	Крышка	68
65.203.07.100	Переход		24.01.03.000С6	Кронштейн	
65.203.07.100С6	Переход		24.01.03.001	Подложка	
65.203.07.200	Короб		24.01.03.002	Палка	
65.203.07.200С6	Короб	49	24.01.03.000	Кронштейн	69
65.203.08.000	Колена		<i>Камера управления</i>		
65.203.08.000С6	Колена	50	55.01.00.000	Камера управления	69
65.203.08.101	Стенка		55.01.00.000С6	Камера управления	
65.203.08.102	Стенка	51	55.01.01.000	Камера	70
65.203.08.100	Переход		55.01.01.000С6	Камера	
65.203.08.200	Колена		55.01.01.001	Цилиндр	
65.203.08.200С6	Колена	52	55.01.01.002	Крышка	71
65.203.08.300	Короб		55.01.01.003	Баковина	
65.203.09.000	Колена		55.01.01.100	Каркас	
65.203.09.000С6	Колена	53	55.01.01.101	Ребра	72
65.203.09.100	Переход		55.01.01.100С6	Каркас	
65.203.10.000	Короб		55.01.01.102	Ребра	
65.203.10.000С6	Короб	54	55.01.01.103	Ребра	73
65.203.09.100С6	Переход		55.01.01.104	Усилитель	
65.203.10.001	Стенка		55.01.01.200	Створка петли со штырем	
65.203.10.002	Стенка		55.01.01.200С6	Створка петли со штырем	
65.203.11.000	Переход	55	55.01.01.201	Створка петли	74
65.203.11.000С6	Переход		55.01.01.202	Штырь	
65.203.11.001	Стенка		55.01.02.000	Дверь	
65.203.11.002	Стенка	56	55.01.02.000С6	Дверь	75
65.203.12.000С6	Колена		55.01.02.001	Накладка	
65.203.12.000С6	Колена	57	55.01.02.100	Рама	76
65.203.12.100С6	Короб		55.01.02.100С6	Рама	
65.203.12.100	Короб		55.01.02.101	Палка	
65.203.12.200	Колена	58	50.07.60.001	Опора №2	77
65.203.12.200С6	Колена		50.17.00.000	Опора	
65.203.12.300С6	Переход	59	50.17.00.000С6	Опора	78
65.203.12.300	Переход		50.17.00.001	Кронштейн	
65.203.13.000	Подвеска		50.17.00.002	Кронштейн	
65.203.13.000С6	Подвеска	60	50.18.00.000	Опора	79
65.203.13.100	Муфта		50.18.00.000С6	Опора	
65.203.13.100С6	Муфта		50.07.50.002	Планка	
65.203.13.001	Тяга	61	63.01.00.001	Воронка	80
65.203.13.002	Тяга		<i>Лаз борова</i>		
65.203.13.200	Кронштейн		58.01.00.000	Лаз борова	
65.203.13.200С6	Кронштейн		58.01.00.003	Ось	
65.203.14.000	Подвеска	62	58.01.00.002	Дверка	81
65.203.14.000С6	Подвеска		58.01.00.000С6	Лаз борова	
65.203.14.101	Тяга	63	58.01.00.001	Корпус	82
65.203.14.102	Тяга		<i>Бак-мерник V=2м³</i>		
65.203.14.100	Пала		24.03.00.000С6	Бак мерник V=2м³	
65.203.14.100С6	Пала	64	24.03.00.000	Бак мерник V=2м³	83
65.203.15.000	Опора		24.03.00.001	Рейка	
65.203.15.000С6	Опора	65	24.03.01.000	Бак	84
65.203.15.001	Стойка		24.03.01.100С6	Бак	
65.203.15.002	Стойка		24.03.01.001	Корпус	
65.203.16.000	Опора	66	24.03.01.002	Кольцо	85
65.203.16.000С6	Опора		24.03.01.003	Днище	
65.203.17.000	Опора	67	24.03.01.004	Фланец	86
65.203.17.000С6	Опора		24.03.01.005	Патрыбок	
65.190.08.000	Заглушка поворотная		24.03.01.006	Патрыбок	
65.190.08.000С6	Заглушка поворотная	Часть 2	24.03.01.007	Сектор	87
24.01.00.000С6	Конденсатотводчик		24.03.01.008	Сектор	
24.01.01.000С6	Корпус	68	24.03.01.009	Балка	88
24.01.00.000	Конденсатотводчик		24.03.01.010	Кронштейн	
24.01.01.000	Корпус	69	24.03.01.011	Большая	89
24.01.01.001	Крышка		24.03.02.000	Крышка	
24.01.01.002	Днище		24.03.02.000С6	Крышка	
24.01.01.006	Фланец	70	24.03.02.001	Крышка	90
24.01.02.000С6	Крышка		24.03.03.000	Полукрышка	
24.01.02.001	Крышка		24.03.03.000С6	Полукрышка	
24.01.02.002	Ручка	71	24.03.04.000	Полукрышка	91
			24.03.04.000С6	Полукрышка	

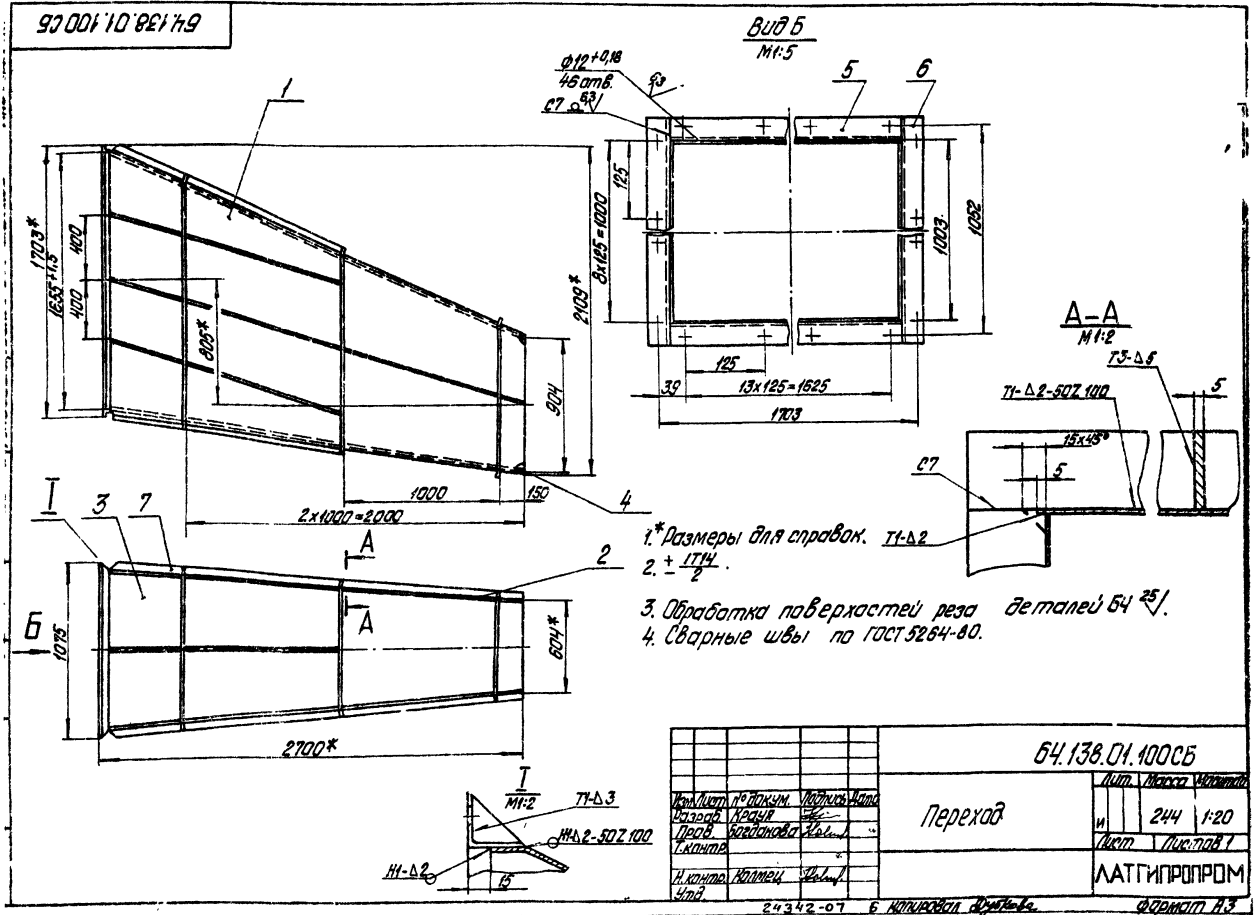


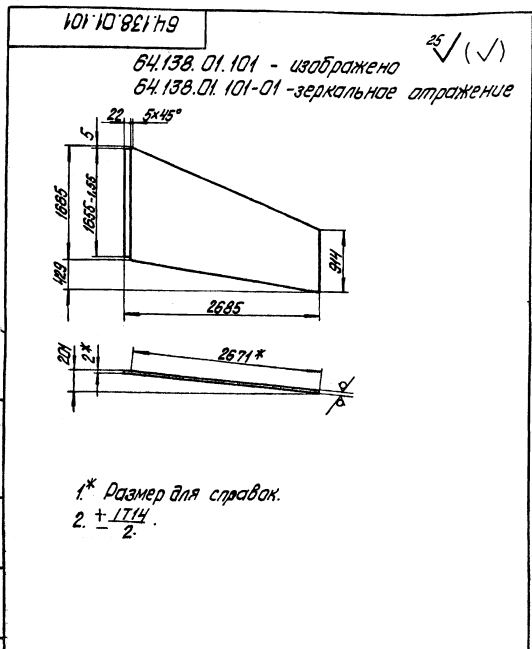
1.* Размеры для справок.
 2. ± 1/14.
 3. Размер В определить при монтаже.

64.138.01.00005		Изм.	№	Дата	Взам.
Короб всасывающий		и	1044	1:20	
Латгипропром		Лист 1 из 1			
2.3.342-07 5		Латгипропром			

Итого	Лист	Обозначение	Наименование	Кол.	Примечание
<u>Документация</u>					
A2		64.138.01.000СБ	Сборочный чертеж		
<u>Сборочные единицы</u>					
A4	1	64.138.01.100	Переход	1	
A4	2	64.138.01.200	Короб	1	
A4	3	64.21.06.000	Воздухозаборник	2	
A4	4	64.22.06.000	Короб с заслонкой	1	
A4	5	64.138.01.300	Короб	1	
A4	6	64.138.01.400	Колена		
<u>Детали</u>					
64	7	64.138.01.001	Полоса Лист 2 ГОСТ 15903-74 Возм.м 4 ГОСТ 16523-70	2	2,52 кг
64	8	64.138.01.001	Полоса Лист 2 ГОСТ 15903-74 Возм.м 4 ГОСТ 16523-70	2	3,53 кг
64.138.01.000					
Итого	Лист	№ докум.	Итого	Кол.	Примечание
Итого	Лист	№ докум.	Итого	Кол.	Примечание
Лист	Лист	Лист	Лист	Лист	Лист
Короб	Короб	Короб	Короб	Короб	Короб
Лист	Лист	Лист	Лист	Лист	Лист
Итого	Лист	№ докум.	Итого	Кол.	Примечание
Итого	Лист	№ докум.	Итого	Кол.	Примечание
Лист	Лист	Лист	Лист	Лист	Лист
Короб	Короб	Короб	Короб	Короб	Короб
Лист	Лист	Лист	Лист	Лист	Лист
ЛАТГИПРОПРОМ					

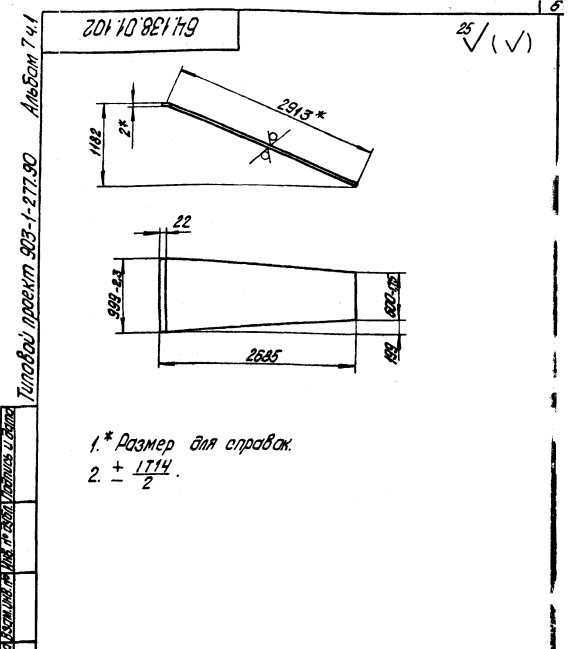
Итого	Лист	Обозначение	Наименование	Кол.	Примечание
<u>Документация</u>					
A5		64.138.01.100СБ	Сборочный чертеж		
<u>Детали</u>					
A4	1	64.138.01.101	Стенка	1	
A4	2	-01	Стенка	1	
A4	3	64.138.01.102	Стенка	1	
A4	4	64.138.01.101	Стенка	1	
A4	5	64.138.01.104	Полка		
A4	6	64.138.01.105	Полка		
			35x35x3-5-ГОСТ 5264-80		
			Возм.м 3-3-ГОСТ 535-79	2	2,73 кг
			35x35x3-5-ГОСТ 5264-80		
			Возм.м 3-3-ГОСТ 535-79	2	1,77 кг
<u>Материалы</u>					
7			5x50-ГОСТ 103-76		
			Лист ВДЗ м 2 ГОСТ 535-79		
			272 м		
64.138.01.100					
Итого	Лист	№ докум.	Итого	Кол.	Примечание
Итого	Лист	№ докум.	Итого	Кол.	Примечание
Лист	Лист	Лист	Лист	Лист	Лист
Переход	Переход	Переход	Переход	Переход	Переход
Лист	Лист	Лист	Лист	Лист	Лист
Итого	Лист	№ докум.	Итого	Кол.	Примечание
Итого	Лист	№ докум.	Итого	Кол.	Примечание
Лист	Лист	Лист	Лист	Лист	Лист
ЛАТГИПРОПРОМ					





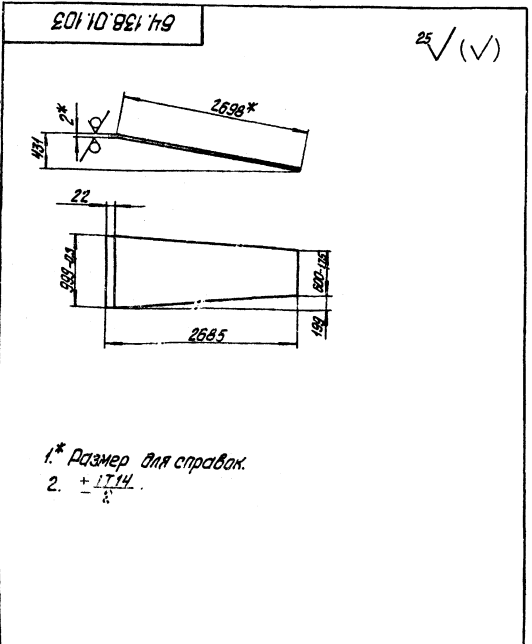
1* Размер для справок.
2. ± 1714.

64.138.01.101		Лист	Масса	Масштаб
Стенка		И	55	1:40
Лист 2 ГОСТ 19903-74 В отскн 4 ГОСТ 16523-70		Лист	Листов	1
Латгипропром		Латгипропром		



1* Размер для справок.
2. ± 1714 / 2.

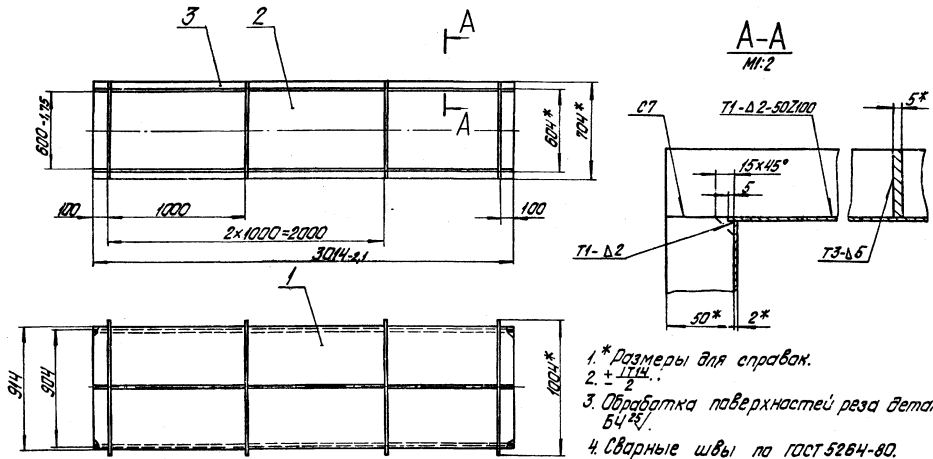
64.138.01.102		Лист	Масса	Масштаб
Стенка		И	37	1:40
Лист 2 ГОСТ 19903-74 В отскн 4 ГОСТ 16523-70		Лист	Листов	1
Латгипропром		Латгипропром		



1* Размер для справок.
2. ± 1714.

64.138.01.103		Лист	Масса	Масштаб
Стенка		И	34,31	1:40
Лист 2 ГОСТ 19903-74 В отскн 4 ГОСТ 16523-70		Лист	Листов	1
Латгипропром		Латгипропром		

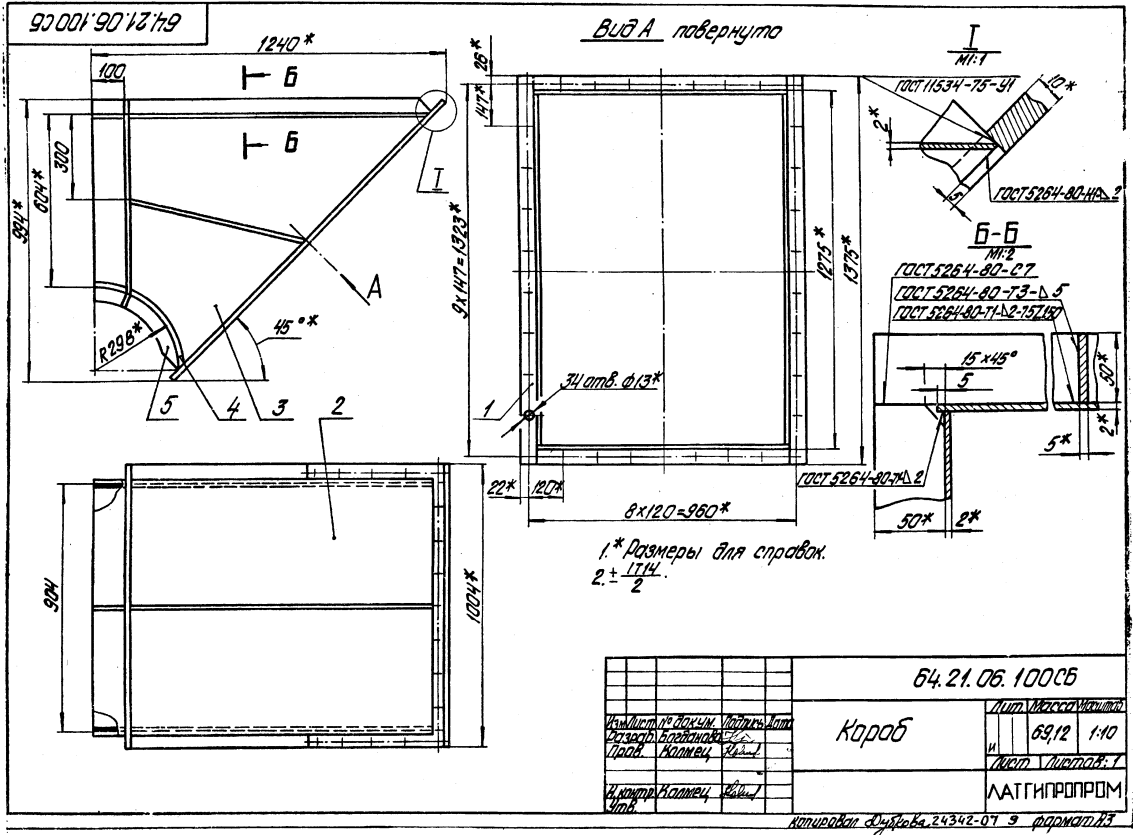
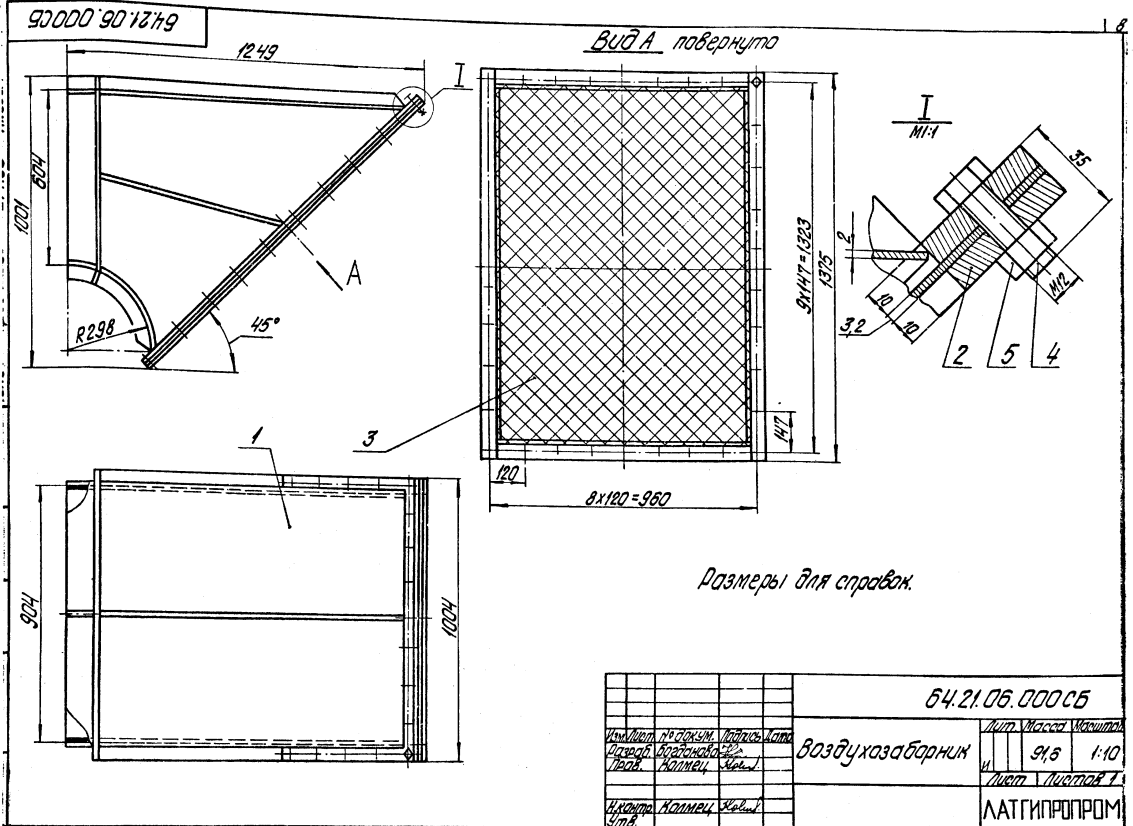
Код	Обозначение	Наименование	Кол.	Примечание
		Документация		
103	64.138.01.200.05	Сборочный чертеж		
		Металл		
54	1	64.138.01.201 Стенка 2 ГОСТ 19903-74 В отскн 4 ГОСТ 16523-70	2	42,76 кг
54	2	64.138.01.202 Стенка 2 ГОСТ 19903-74 Лист 2 ГОСТ 19903-74 В отскн 4 ГОСТ 16523-70	2	28,89 кг
		Материалы		
3		Пластика 5x50-гост 103-76 В отскн 2 гост 535-79	188	М



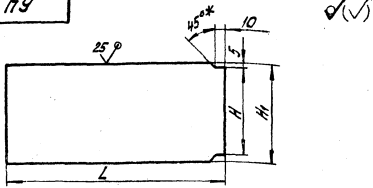
				64.138.01.200СБ			
Исполн.	Лист	№	Листов	Короб	Лист	№	Листов
Исполн.	Лист	№	Листов		и	Лист	№
Исполн.	Лист	№	Листов	ЛАТГИПРОПРОМ			

Код	Лист	Листов	Обозначение	Наименование	Кол.	Примечание	
<u>Документация</u>							
АБ			64.21.06.000СБ	Сборочный чертеж			
<u>Сборочные единицы</u>							
А4	1		64.21.06.100	Короб	1		
А4	2		64.21.06.200	Фланец	1		
<u>Детали</u>							
Б4	3		64.21.06.001	Сетка			
						1 2,36кг	
<u>Стандартные изделия</u>							
4				Болт М12х35.46	34		
						ГОСТ 7798 -70*	
5				Гайка М12.5	34		
						ГОСТ 5915 -70*	
64.21.06.000							
Исполн.	Лист	№	Листов	Воздухозаборник	Лист	№	Листов
Исполн.	Лист	№	Листов		и	Лист	№
ЛАТГИПРОПРОМ							

Код	Лист	Листов	Обозначение	Наименование	Кол.	Примечание	
<u>Документация</u>							
АБ			64.21.06.100СБ	Сборочный чертеж			
<u>Сборочные единицы</u>							
А4	1		64.21.06.200	Фланец	1		
<u>Детали</u>							
А3	2		64.21.01.101-05	Стенка	1		
А3	3		64.21.01.102-05	Волокна	2		
А3	4		64.21.01.103-05	Стенка	1		
<u>Материалы</u>							
5				Листок 5x50-ГОСТ 1023-76	4,2 м		
						Волокна М12102335-75	
64.21.06.100							
Исполн.	Лист	№	Листов	Короб	Лист	№	Листов
Исполн.	Лист	№	Листов		и	Лист	№
ЛАТГИПРОПРОМ							



64.21.01.101



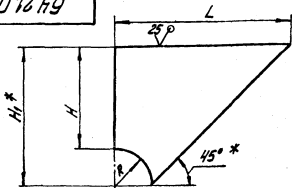
Обозначение	Размеры, мм				Масса, кг
	L	H	H ₁	H ₁ *	
64.21.01.101	600	304-1,3	314	2,96	
-01	700	424-1,55	434	4,77	
-02	800	534-1,75	544	6,84	
-03	1080	654-2,0	664	11,05	
-04	1000	804-2,3	814	12,78	
-05	1200	904-2,3	914	17,22	
-06	1400	904-2,3	914	20,09	
-07	1600	1004-2,6	1014	25,48	
-08	1600	1204-2,6	1214	30,50	
-09	2000	1604-3,7	1614	50,68	
-10	2400	1604-3,7	1614	60,82	
-11	3000	2004-4,4	2014	94,86	

1.* Размеры для справок.
2. $\pm \frac{IT14}{2}$

64.21.01.101

Стенка				Лист	Масса	Материал
Исполнение	№ проката	Углы	Материал	№	см. табл.	-
Лист	2 ГОСТ 19803-74	Лист	Листов: 1	Лист	Листов: 1	ЛАТГИПРОПРОМ
Исполнение	№ проката	Углы	Материал	№	см. табл.	-
Лист	2 ГОСТ 19803-74	Лист	Листов: 1	Лист	Листов: 1	ЛАТГИПРОПРОМ

64.21.01.102



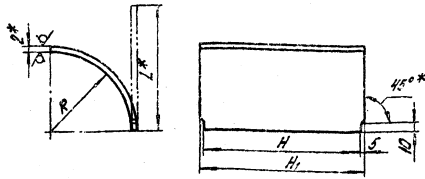
Обозначение	Размеры, мм				Масса, кг
	L	R	H	H ₁ *	
64.21.01.102	600	150	300	450	2,38
-01	700	175	350	525	3,23
-02	800	200	400	600	4,22
-03	1060	265	530	795	7,41
-04	1000	250	500	750	6,59
-05	1200	300	600	900	9,49
-06	1400	350	700	1050	12,92
-07	1600	400	800	1200	16,87
-08	2000	500	1000	1450	25,40
-09	2400	600	1200	1800	37,96
-10	3000	750	1500	2250	59,30

1.* Размеры для справок.
2. $\pm \frac{IT14}{2}$

64.21.01.102

Боковина				Лист	Масса	Материал
Исполнение	№ проката	Углы	Материал	№	см. табл.	-
Лист	2 ГОСТ 19803-74	Лист	Листов: 1	Лист	Листов: 1	ЛАТГИПРОПРОМ
Исполнение	№ проката	Углы	Материал	№	см. табл.	-
Лист	2 ГОСТ 19803-74	Лист	Листов: 1	Лист	Листов: 1	ЛАТГИПРОПРОМ

64.21.06.201



Обозначение	Размеры, мм					Масса, кг
	R	H	H ₁	L ₁	L*	
64.21.06.201	148	304-1,3	314	160	234	1,16
-01	173	424-1,55	434	175	273	1,87
-02	198	534-1,75	544	200	313	2,67
-03	263	654-2,0	664	265	415	4,33
-04	248	804-2,3	814	250	391	4,50
-05	298	904-2,3	914	300	470	6,74
-06	348	904-2,3	914	350	548	7,87
-07	398	1004-2,6	1014	400	627	9,98
-08	398	1204-2,6	1214	400	627	11,95
-09	498	1604-3,7	1614	500	784	19,87
-10	598	1604-3,7	1614	600	941	23,85
-11	748	2004-4,4	2014	750	1177	37,21

1.* Размеры для справок.
2. $\pm \frac{IT14}{2}$

64.21.06.201

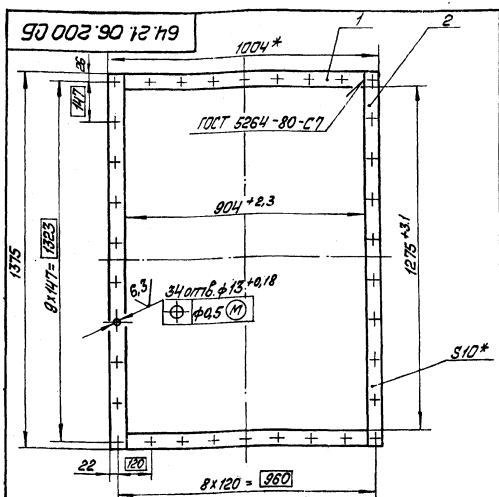
Стенка				Лист	Масса	Материал
Исполнение	№ проката	Углы	Материал	№	см. табл.	-
Лист	2 ГОСТ 19803-74	Лист	Листов: 1	Лист	Листов: 1	ЛАТГИПРОПРОМ
Исполнение	№ проката	Углы	Материал	№	см. табл.	-
Лист	2 ГОСТ 19803-74	Лист	Листов: 1	Лист	Листов: 1	ЛАТГИПРОПРОМ

64.21.06.200

Вариант	Возраст	Исполнение	Обозначение	Наименование	Кол.	Примечание
				ДОКУМЕНТАЦИЯ		
			64.21.06.200.05	Оборачивный чертёж		
				ДЕТАЛИ		
1			64.21.06.201	Полка		
				Полоса 10х50-ГОСТ 103-76		
				ГОСТ 82ГОСТ 535-79	2	5,56кг
2			64.21.06.202	Полка		
				Полоса 10х50-ГОСТ 103-76		
				ГОСТ 82ГОСТ 535-79	2	5,41кг
				Фланец		
				Лист	Лист	Листов
				Лист	Листов	Листов

64.21.06.200

Фланец				Лист	Масса	Материал
Исполнение	№ проката	Углы	Материал	№	см. табл.	-
Лист	2 ГОСТ 19803-74	Лист	Листов: 1	Лист	Листов: 1	ЛАТГИПРОПРОМ
Исполнение	№ проката	Углы	Материал	№	см. табл.	-
Лист	2 ГОСТ 19803-74	Лист	Листов: 1	Лист	Листов: 1	ЛАТГИПРОПРОМ

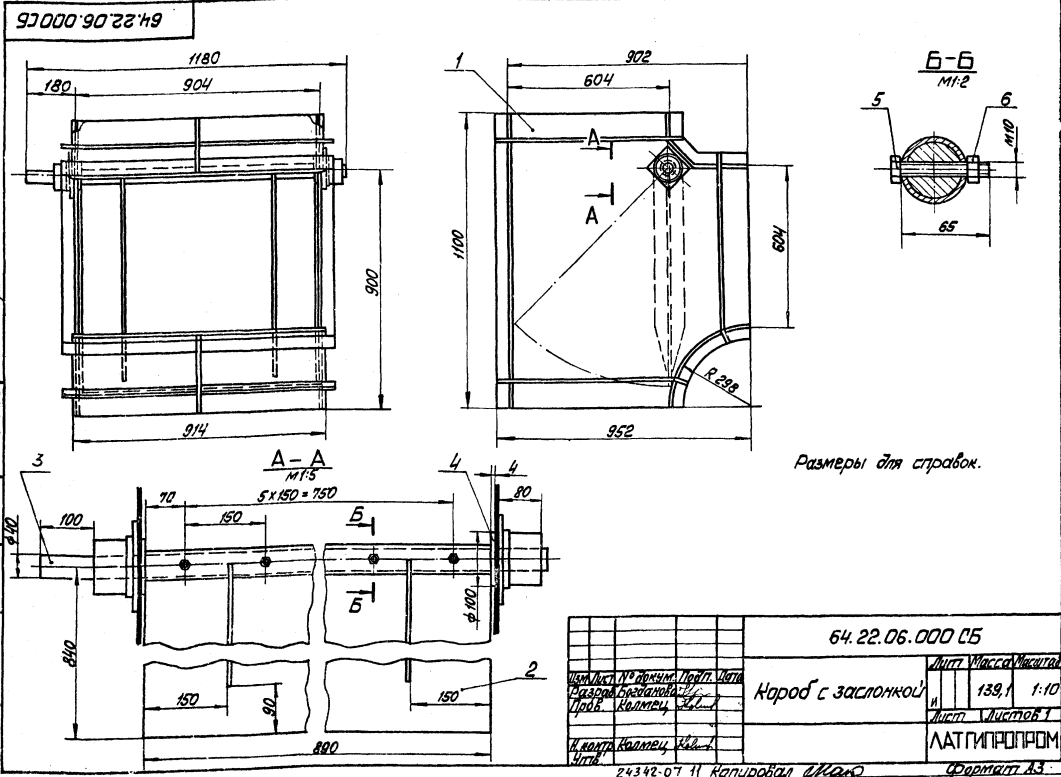


- 1* Размеры для справок.
- 2 ± IT14
- 3 Обработка поверхностей реза деталей БЧ 25/

64.21.06.200 СБ		Лист	Масса	Масштаб
Фланец		и	17,94	1:10
Латгипропром		Лист Листов 1		
Калибровал Шланг		Формат А4		

Лист	Листов	Обозначение	Наименование	Кол	Примечание
			Документация		
А3		64.22.06.000 СБ	Сборочный чертёж		
			Сборочные единицы		
А4	1	64.22.06.100	Короб	1	
А4	2	64.22.06.200	Заслонка	1	
			Детали		
А3	3	64.22.01.001-05	Вал	1	
А4	4	64.22.01.002	Шайба	2	
			Стандартные изделия		
	5	Болт М10*65,46/ОЛГ7798-70		6	
	6	Шайба М10,5/ОЛГ75916-70*		6	

64.22.06.000		Лист	Масса	Масштаб
Короб с заслонкой		и	139,1	1:10
Латгипропром		Лист Листов 1		
Калибровал Шланг		Формат А4		

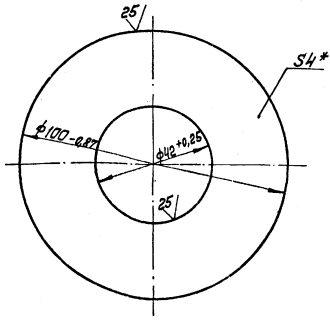


Размеры для справок.

64.22.06.000 СБ		Лист	Масса	Масштаб
Короб с заслонкой		и	139,1	1:10
Латгипропром		Лист Листов 1		
Калибровал Шланг		Формат А3		

64.22.01.002

(V)



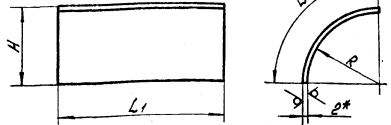
* Размер для справок.

64.22.01.002

Лист	№	Рисунка	Лист	Масса	Масштаб
Шарба	И	02	1:1	Листы	Листов 1
Лист 4 ГОСТ 19903-74			Лист ЛАТИПРОПРОМ		
Вст 3 кн 4 ГОСТ 16635-79			Формат А4		
Капитель ОКБ-2			Формат А4		

64.22.01.103

(V)



Обозначение	Размеры, мм				Масса, кг
	L	L1	R	H	
64.22.01.103	234	314	148	150	1,16
-01	273	434	173	175	1,87
-02	313	514	198	200	2,68
-03	415	664	263	265	4,33
-04	391	814	248	250	5,00
-05	470	914	298	300	6,75
-06	548	914	348	350	7,87
-07	627	1014	398	400	9,99
-08	627	1214	398	400	11,96
-09	784	1614	498	500	19,87
-10	941	1614	598	600	23,85
-11	1177	2014	748	750	37,22

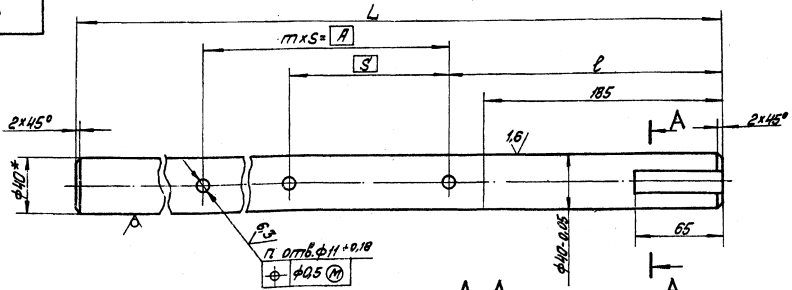
1 * Размер для справок.
2 ± 1T/4 / 2

64.22.01.103

Лист	№	Рисунка	Лист	Масса	Масштаб
Стенка	И	—	—	Листы	Листов 1
Лист 2 ГОСТ 19903-74			Лист ЛАТИПРОПРОМ		
Вст 3 кн 4 ГОСТ 16635-79			Формат А4		
Капитель ОКБ-2			Формат А4		

100 10 22 79

(V)



Обозначение	Размеры, мм					Масса, кг	
	L	A	S	m	l		
64.22.01.001	580	240	120	2	212	3	5,73
-01	700	300	150	2	242	3	6,91
-02	810	390	130	3	252	4	8,00
-03	930	540	135	4	257	5	9,18
-04	1080	650	130	5	257	6	10,66
-05	1180	750	150	5	257	6	11,65
-06	1280	840	140	6	252	7	12,54
-07	1480	1050	150	7	257	8	14,61
-08	1874	1430	130	11	267	12	18,50
-09	2270	1800	150	12	282	13	22,41

1 * Размер для справок.
2 ± 1T/4 / 2

64.22.01.001

Лист	№	Рисунка	Лист	Масса	Масштаб
Вал	И	—	—	Листы	Листов 1
Лист 40-Б-ГОСТ 2590-71			Лист ЛАТИПРОПРОМ		
Вст 3 кн 4 ГОСТ 16635-79			Формат А4		
Капитель ОКБ-2			Формат А4		

Код	Вид	Лист	Обозначение	Наименование	Кол.	Примечание
				<u>Документация</u>		
А3			64.22.06.100.05	Оборачивный чертеж		
				<u>Детали</u>		
А4	1		64.22.01.101-05	Боковина	2	
А4	2		64.22.01.102-05	Стенка	1	
А4	3		64.22.01.103-05	Стенка	1	
А4	4		64.22.01.104-05	Стенка	1	
А4	5		64.22.01.105	Усилитель	2	
А4	6		64.22.01.106	Бобышка	2	
				<u>Материалы</u>		
		7	Латоса 5х40-ГОСТ 103-76 всгзмг210Л7335-79		12 м	
			64.22.06.100			
			Короб		ЛАТГИПРОПРОМ	
			Копирован УМАС, Формат А4			

101 10 22 19

Обозначение	Размеры, мм						Масса, кг
	L	H	R	l ₁	a	b	
64.22.01.101	450	600	150	300	150	150	3,67
-01	525	700	175	350	175	175	4,97
-02	600	800	200	400	200	200	6,47
-03	795	1000	265	530	265	205	10,82
-04	750	1000	250	500	250	250	10,08
-05	900	1100	300	600	300	200	13,55
-06	1050	1300	350	700	350	250	18,61
-07	1200	1400	400	800	400	200	23,21
-08	1500	1700	500	1000	500	200	35,44
-09	1800	2000	600	1200	600	200	50,26
-10	2250	2500	750	1500	750	250	78,49

1 * Размер для справок.
2 ± 1/14

64.22.01.101

Боковина

2 ГОСТ 19003-74
всгзмг210Л73523-79

ЛАТГИПРОПРОМ

Копирован УМАС, Формат А4

64 22 06 100 05

A-A
M1:2

Б-Б
M1:2

1 * Размеры для справок.
2 ± 1/14
3 Сварные швы по ГОСТ 5264-80

64.22.06.100.05

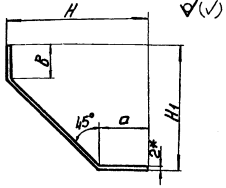
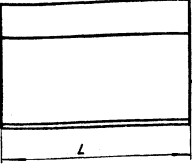
Короб

89 1:10

ЛАТГИПРОПРОМ

24342-07 13 Копирован УМАС, Формат А3

64.22.01.102



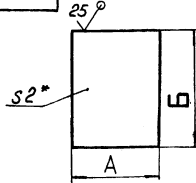
Обозначение	Размеры, мм					Масса, кг
	L	H	H1	a	θ	
64.22.01.102	314	150	150	51	51	1,2
-01	434	175	175	76	76	1,99
-02	544	200	200	101	101	2,93
-03	664	255	205	156	106	4,30
-04	814	250	250	151	151	5,65
-05	914	300	200	201	101	6,35
-06	914	350	250	251	151	7,78
-07	1014	400	200	301	101	8,63
-08	1214	400	200	301	101	10,34
-09	1614	500	200	401	101	16,27
-10	1614	600	200	501	101	18,81
-11	2014	750	250	651	151	29,79

1.* Размер для справок.
2. ± 0,2

64.22.01.102

Исполн	№ докум.	Исполн	Дата	Лист	Масса	Масштаб	Формат
Исполн	№ докум.	Исполн	Дата				
Лист				2	ГОСТ 19903-74	ЛАНТИПРОПРОМ	Формат А4
Лист				3	ГОСТ 19903-74		

64.22.01.104



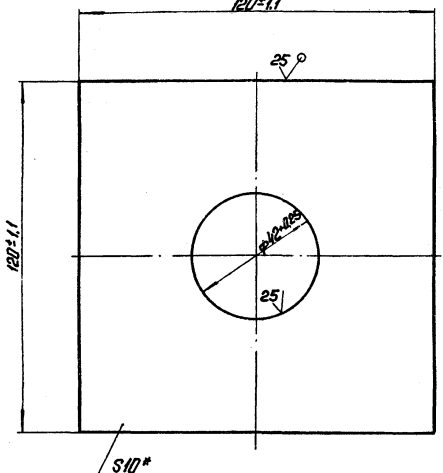
Обозначение	Размеры, мм		Масса, кг
	A	B	
64.22.01.104	100±0,075	314±0,065	2,96
-01	100±0,10	334±0,075	4,77
-02	300±0,10	544±0,075	6,84
-03	100±0,115	664±0,1	10,43
-04	100±0,115	814±0,115	12,78
-05	100±0,13	914±0,115	15,79
-06	1300±155	914±0,115	18,66
-07	1400±155	1014±0,13	22,29
-08	1400±155	1214±0,13	26,69
-09	1700±185	1614±0,185	43,08
-10	2000±185	1614±0,185	50,68
-11	2500±22	2014±0,22	79,05

* Размер для справок.

64.22.01.104

Исполн	№ докум.	Исполн	Дата	Лист	Масса	Масштаб	Формат
Исполн	№ докум.	Исполн	Дата				
Лист				2	ГОСТ 19903-74	ЛАНТИПРОПРОМ	Формат А4
Лист				3	ГОСТ 19903-74		

64.22.01.105

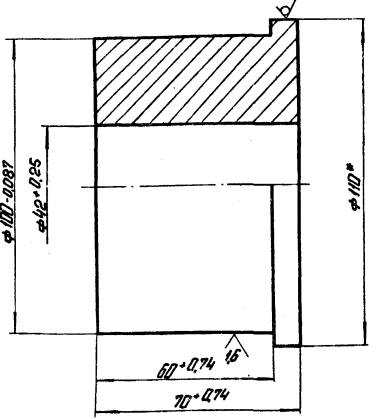


* Размер для справок.

64.22.01.105

Исполн	№ докум.	Исполн	Дата	Лист	Масса	Масштаб	Формат
Исполн	№ докум.	Исполн	Дата				
Лист				1	ГОСТ 19903-74	ЛАНТИПРОПРОМ	Формат А4
Лист				2	ГОСТ 19903-74		

64.22.01.106



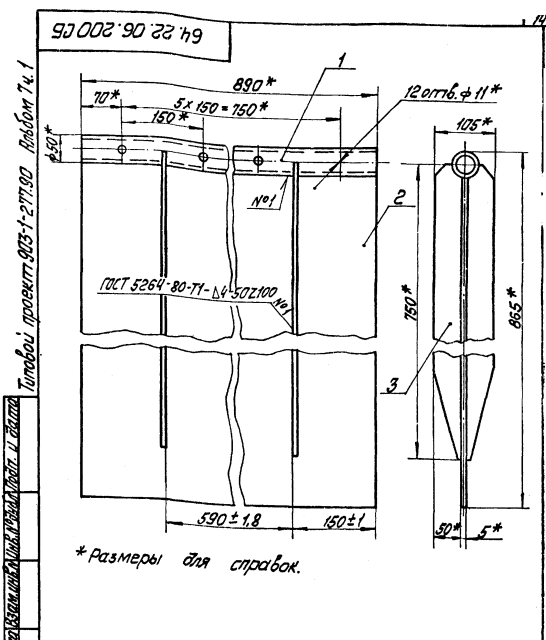
* Размер для справок.

64.22.01.106

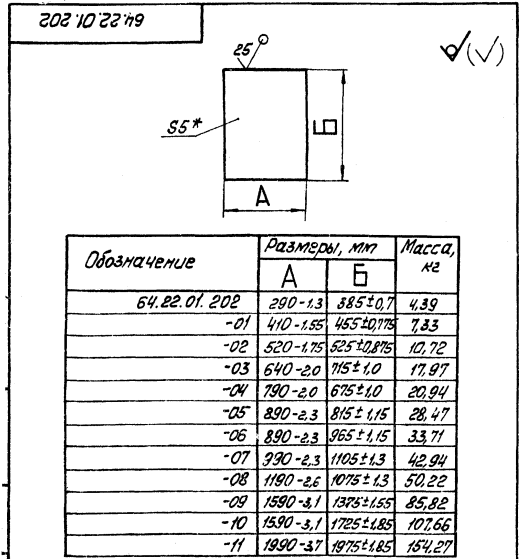
Исполн	№ докум.	Исполн	Дата	Лист	Масса	Масштаб	Формат
Исполн	№ докум.	Исполн	Дата				
Лист				1	ГОСТ 19903-74	ЛАНТИПРОПРОМ	Формат А4
Лист				2	ГОСТ 19903-74		

Код	Обозначение	Наименование	Кол-во	Примечание
		Документация		
АИ	64.22.06.200 СБ	Сборочный чертёж		
		Детали		
АИ	1	64.22.01.201-05	Втулка	1
АИ	2	64.22.01.202-05	Створка	1
АЗ	3	64.22.04.203	Ребро	4

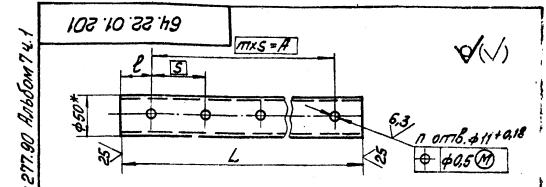
64.22.06.200		Заслонка		ЛАТГИПРОПРОМ	
Копированная		Формат А4		Формат А4	



64.22.06.200 СБ		Заслонка		ЛАТГИПРОПРОМ	
Копированная		Формат А4		Формат А4	



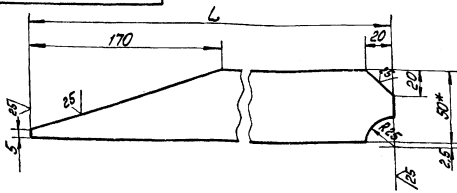
64.22.01.202		Створка		ЛАТГИПРОПРОМ	
Копированная		Формат А4		Формат А4	



Обозначение	Размеры, мм					Кол. Масса		
	L	A	S	л	л	кг	кг	
64.22.01.201	290-13	240	120	2	25	0,26	6	1,32
-01	410-15	300	150	2	55	0,87	6	1,87
-02	520-17,5	390	130	3	65	0,81	8	2,97
-03	640-20	540	135	4	80	0,87	10	2,91
-04	790-20	650	130	5	102	0,87	12	3,59
-05	890-23	750	150	5	107	0,87	12	4,05
-06	990-23	840	140	6	125	0,87	14	4,50
-07	1190-26	1050	150	7	142	0,87	16	5,41
-08	1590-31	1430	130	11	201	0,87	24	7,22
-09	1890-37	1800	150	12	252	0,87	26	9,04

64.22.01.201		Втулка		ЛАТГИПРОПРОМ	
Копированная		Формат А4		Формат А4	

64.22.04.203



Обозначение	L, мм	Масса, кг
64.22.04.203	650	1,1
-01	750	1,3
-02	900	1,6
-03	1050	1,89
-04	1025	1,84
-05	1350	2,48
-06	1650	3,07
-07	1900	3,56

1 * Размеры для справок.

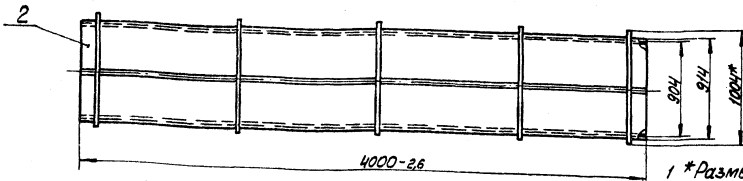
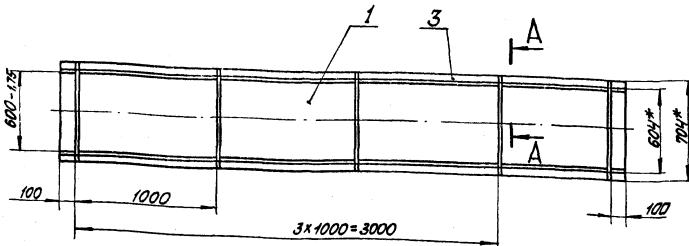
2 ± IT14
2

64.22.04.203		Лист		Масса		Максимум	
Редпо		и		см.		—	
Лист		Масса		Максимум			
и		см.		—			
Лист		Масса		Максимум			
и		см.		—			
Лист		Масса		Максимум			
и		см.		—			

Полоса 5150 ГОСТ 103-76
ЛАЗГИПРОПРОМ
Капировая ШИЛДЭ

Итого	Листов	Обозначение	Наименование	Кор.	Примечание
			Документация		
		64.138.01.300 СБ	Сборочный чертёж		
			Детали		
Б4	1	64.138.01.301	Стенка		
			Лист 2 ГОСТ 18903-74		
			в Стэнж/ГОСТ 16523-70	2	37,68 кг
Б4	2	64.138.01.302	Стенка		
			Лист 2 ГОСТ 18903-74		
			в Стэнж/ГОСТ 16523-70	2	54,4 кг
			Материалы		
		3	Полоса 5150 ГОСТ 103-76		
			в Стэнж/ГОСТ 16523-70	23,2	м
64.138.01.300		Короб		ЛАЗГИПРОПРОМ	

64.138.01.300 СБ



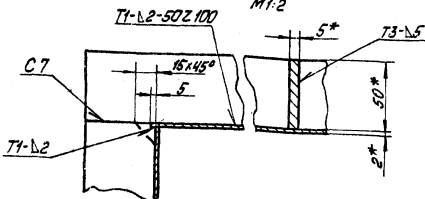
1 * Размеры для справок.

2 ± IT14
2

3 Обработка поверхностей реза деталей Б4 25/

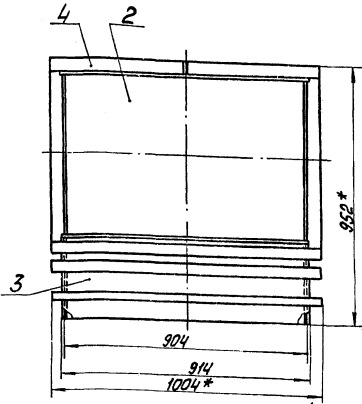
4 Сварные швы по ГОСТ 5264-80

A-A
M12

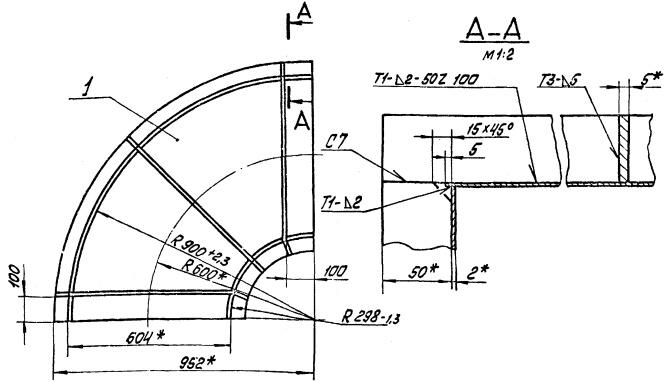
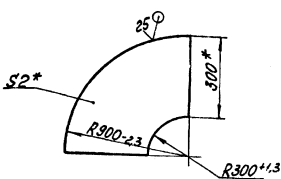


64.138.01.300 СБ		Лист		Масса		Максимум	
Короб		и		236		1:20	
Лист		Масса		Максимум			
и		см.		—			
Лист		Масса		Максимум			
и		см.		—			
Лист		Масса		Максимум			
и		см.		—			

24302-07 16 Капировая ШИЛДЭ



Поз.1
М1:20

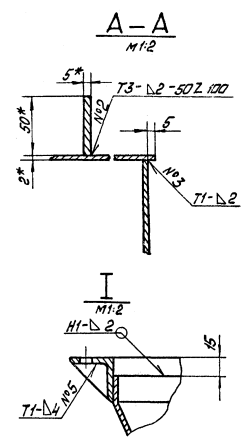
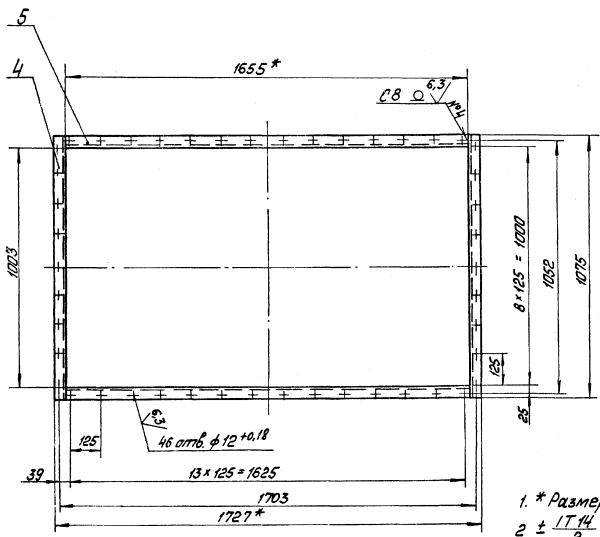
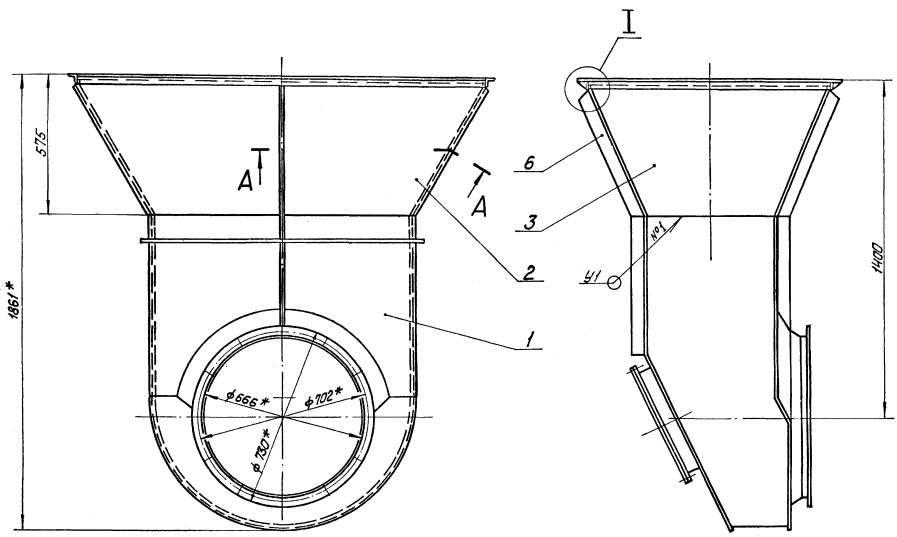


- 1 * Размеры для справок.
- 2 ± IT14
- 3 Обработка поверхностей реза деталей БЧ
- 4 Сварные швы по ГОСТ 5264-80.

64.138.01.400 С5			
Изм. Лист	№ документа	Подп.	Дата
Разработ	Короб	Васильев	
Проект	Борисов		
Исполн			
И.контр.			
И.контр. Коллеж	СЗ		
И.контр.			
КОЛЕНО			Лист Месса Машин
			№ 67.8 1:10
			Лист Машин 1
			ЛАТГИПРОПРОМ
Копирован МАРС			Формат А3

Изм. Лист	№ документа	Подп.	Дата	Обозначение	Наименование	Кол.	Примечание
Документация							
A3				64.138.01.400 С5	Сборочный чертёж		
Детали							
БЧ	1			64.138.01.401	Стенка		
					Лист 2 ГОСТ 19903-74 Вит3кн4/ГОСТ 16523-70	2	8,88 кг
БЧ	2			64.138.01.402	Стенка		
					Лист 2 ГОСТ 19903-74 Вит3кн4/ГОСТ 16523-70	1	20,29 кг
БЧ	3			64.138.01.402	Стенка		
					Лист 2 ГОСТ 19903-74 Вит3кн4/ГОСТ 16523-70	1	6,73 кг
					L = 14,14 - 125 мм		
					L = 469 - 155		
Материалы							
				4	Листок 5х50-ГОСТ 103-76 8Лит3кн2/ГОСТ 535-79	11,7 м	
				64.138.01.400			
				КОЛЕНО		Лист Машин Машин	
				ЛАТГИПРОПРОМ		1	
				Копирован МАРС			
				Формат А4			

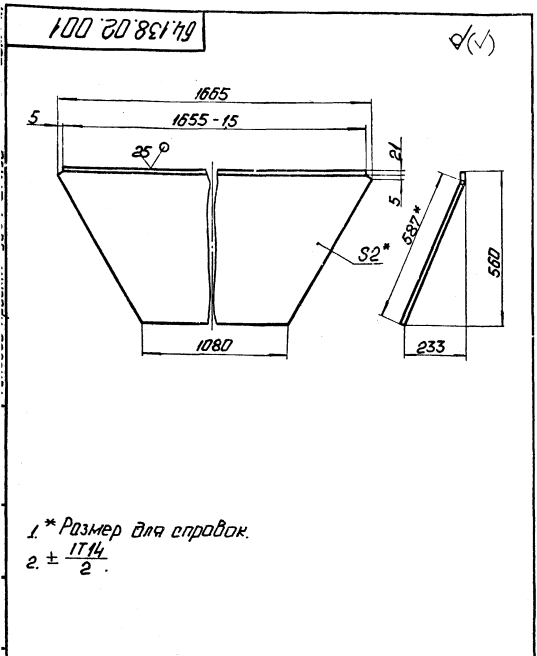
Изм. Лист	№ документа	Подп.	Дата	Обозначение	Наименование	Кол.	Примечание
Документация							
A2				64.138.02.000 С5	Сборочный чертёж		
Сборочные единицы							
АЧ	1			64.30.02.000	Карман	1	
Детали							
АЧ	2			64.138.02.001	Стенка	2	
АЧ	3			64.138.02.002	Стенка	2	
БЧ	4			64.138.02.003	Полка		
					Челок 36x36x4-6-ГОСТ 8508-86 Вит3кн3-1/ГОСТ 535-79	2	2,32 кг
БЧ	5			64.138.02.004	Полка		
					Челок 36x36x4-6-ГОСТ 8508-86 Вит3кн3-1/ГОСТ 535-79	2	3,58 кг
					L = 1655 - 3,7 мм		
Материалы							
					Листок 5х50-ГОСТ 103-76 8Лит3кн2/ГОСТ 535-79	1,2 м	
				64.138.02.000			
				КОРОБ		Лист Машин Машин	
				всасывающий		1	
				ЛАТГИПРОПРОМ			
				Копирован МАРС			
				Формат А4			



1.* Размеры для справок.
 2 ± IT 14/2

3. Обработка поверхностей реза ступицей Б4²⁵¹
 4. Сварные швы №1 по ГОСТ 11534-75; №2 - №6 по ГОСТ 2664-80

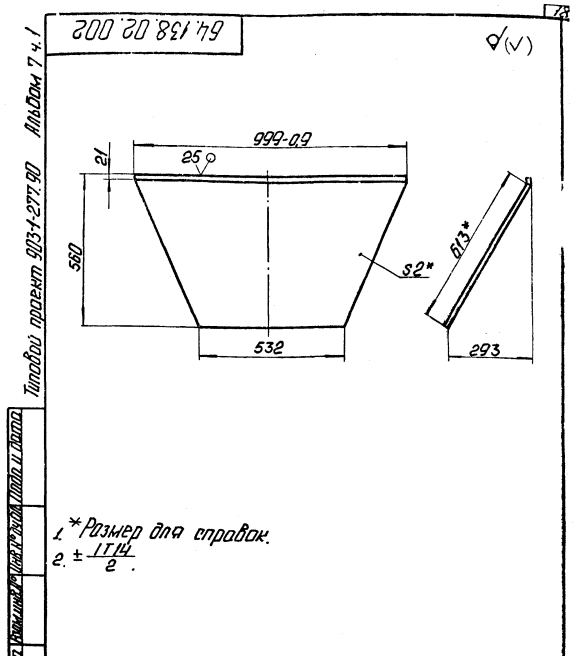
		64.138.02.000.05		Лист Масса Изготовитель	
		Короб всасыбающий		№	56 1:10
				Листов 1	
				ЛАТТИПРОПРОМ	
				Формат А2	



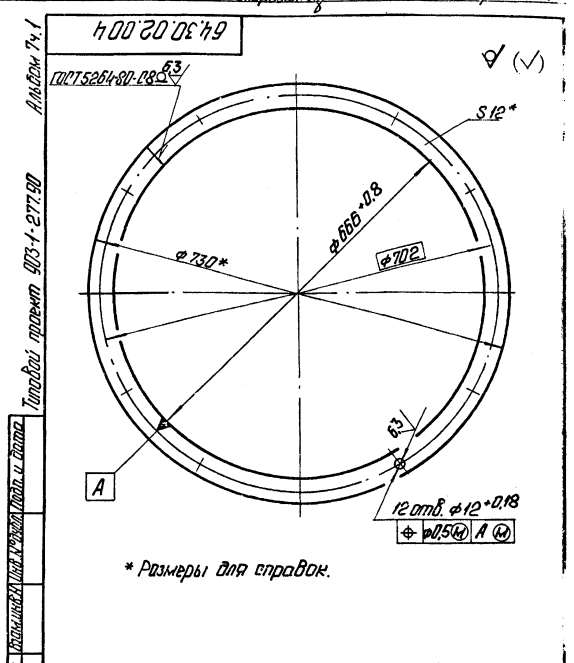
64.138.02.001		Лист	Масса	Масштаб
Стенка		1	1,2	1:10
2 ГОСТ 19903-74		Лист	Листов	1
ВСТЗ.КП.41.02.16.523-70		ЛАТГИПРОПРОМ		Формат А4
Копирован: С.Г.		Формат А4		

№ п/п	Обозначение	Наименование	Удк-ние
		Документация	
13	64.30.02.000.05	Оборочный чертеж	
		Оборочные единицы	
14	58.02.00.000	Лук лозд	1
		Детали	
13	64.30.02.001	Стенка	1
13	64.30.02.002	Стенка	1
13	64.30.02.003	Полуконус	1
14	64.30.02.004	Фланец	1
13	64.30.02.005	Боковина	1
14	64.30.02.006	Конус	1
14	64.30.02.007	Удлинитель	1
		Материалы	
9	Лента 5*50-ГОСТ 103-76	ВСТЗ.КП.21.02.1535-79	4,5 м

64.30.02.000		Лист	Масса	Масштаб
Корман		1	6,6	1:5
2 ГОСТ 103-76		Лист	Листов	1
ВСТЗ.КП.21.02.1535-79		ЛАТГИПРОПРОМ		Формат А4
Копирован: С.Г.		Формат А4		

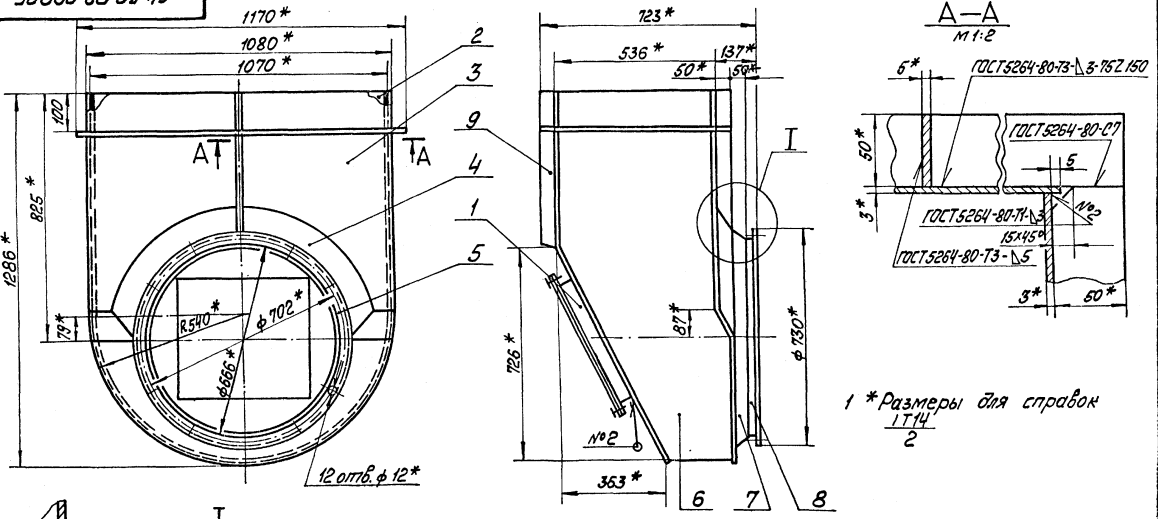


64.138.02.002		Лист	Масса	Масштаб
Стенка		1	7,7	1:10
2 ГОСТ 19903-74		Лист	Листов	1
ВСТЗ.КП.41.02.16.523-70		ЛАТГИПРОПРОМ		Формат А4
Копирован: С.Г.		Формат А4		

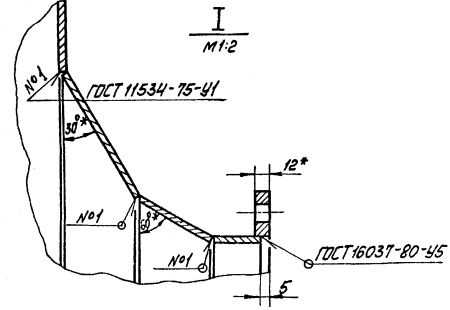


64.30.02.004		Лист	Масса	Масштаб
Фланец		1	6,6	1:5
2 ГОСТ 103-76		Лист	Листов	1
ВСТЗ.КП.21.02.1535-79		ЛАТГИПРОПРОМ		Формат А4
Копирован: С.Г.		Формат А4		

64.30.02.000С5



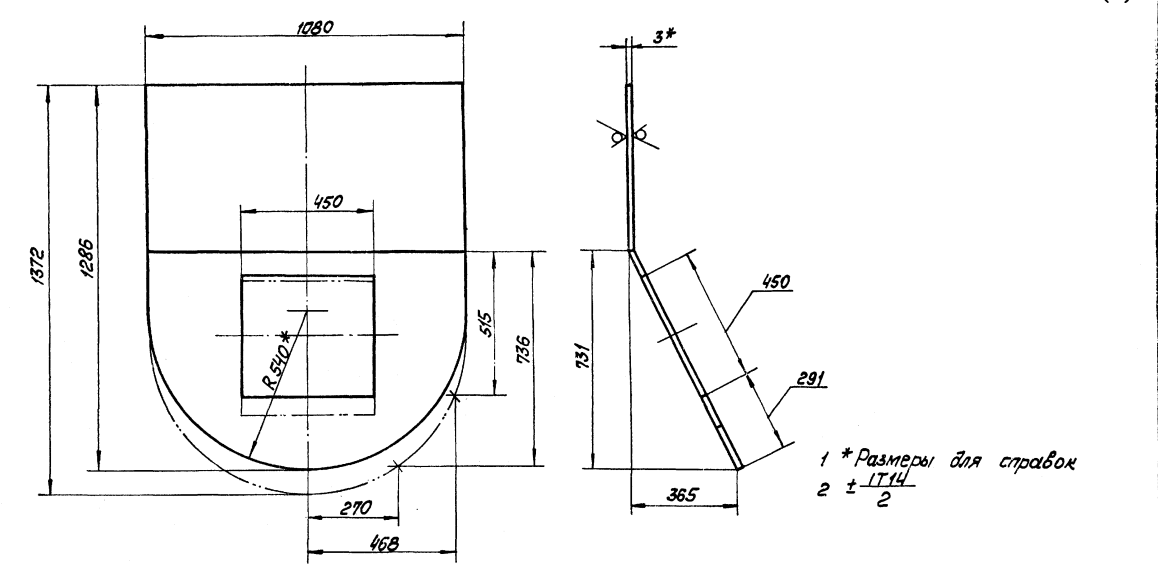
1 * Размеры для справок
1Т14
2



		64.30.02.000С5	
Изм.	Лист №	Всего листов	Масштаб
1	1	126	1:10
Карман		ЛАТГИПРОПРОМ	
Копированная		Формат А3	

100.30.02.001

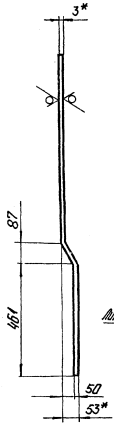
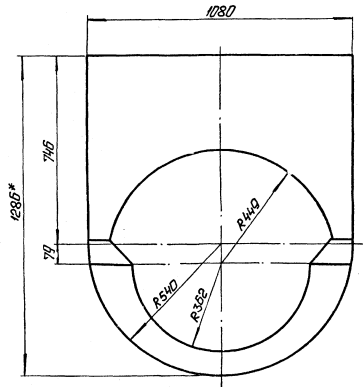
25 ✓



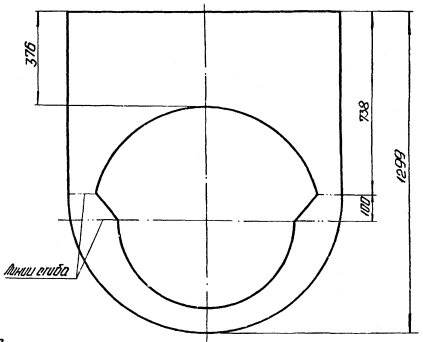
1 * Размеры для справок
2 ± 1Т14
2

		100.30.02.001	
Изм.	Лист №	Всего листов	Масштаб
3	1	25,5	1:10
Стенка		ЛАТГИПРОПРОМ	
3 ГОСТ 19903-74		Формат А3	
В.Л.Т.3.И.2.ГОСТ 16523-76			
24342-07 20 Копированная			

64.30.02.002



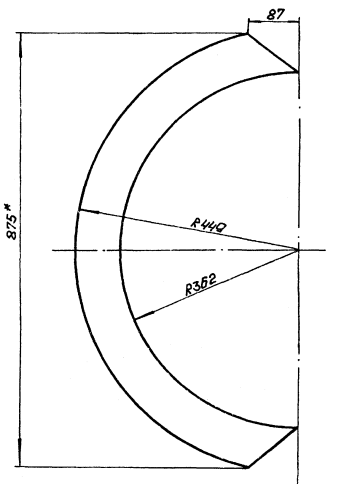
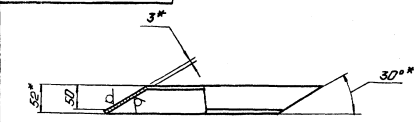
Развертка



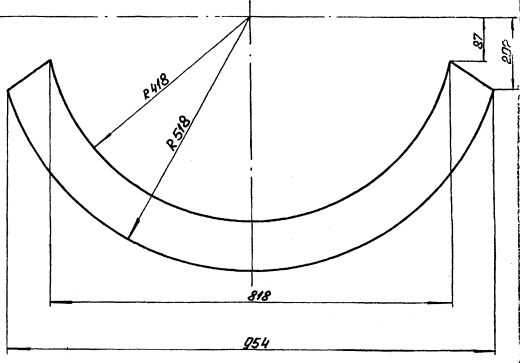
1* Размеры для оправок.
2. ± 1714 / 2

				64.30.02.002			
Изм.	Исполн.	Провер.	Дата	Лист	№ листа	Итого листов	Латгипропром
1	Л.С.	Л.С.	2007-03-21				
2	Л.С.	Л.С.	2007-03-21				
Лист				3100119903-74	4	3	1:5
Исполн.				Л.С.	Листов		7
Читок				Вит. 300210016523-70		Латгипропром	
				Контроль: С.Г.		Формат: А3	

64.30.02.003



Развертка

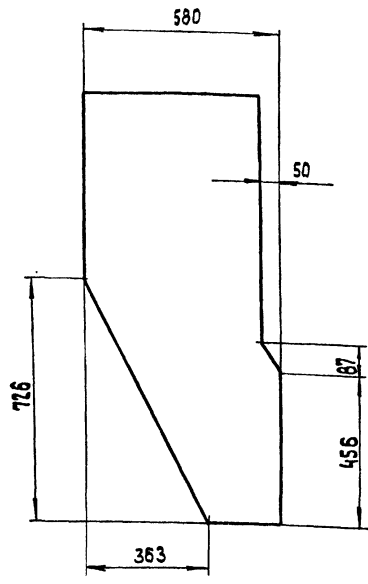
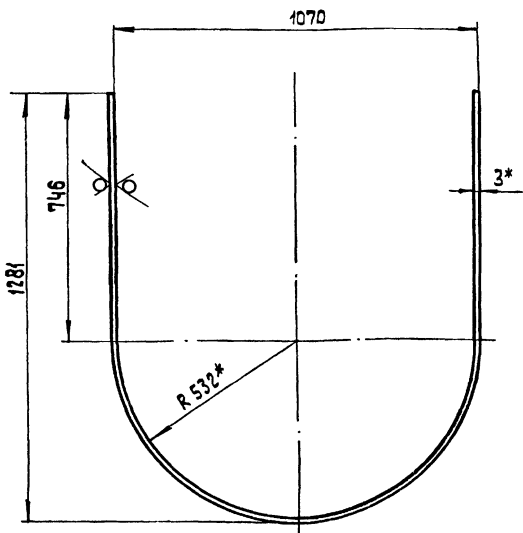


1* Размеры для оправок.
2. ± 1714 / 2

				64.30.02.003			
Изм.	Исполн.	Провер.	Дата	Лист	№ листа	Итого листов	Латгипропром
1	Л.С.	Л.С.	2007-03-21				
2	Л.С.	Л.С.	2007-03-21				
Лист				3100119903-74	4	3	1:5
Читок				Вит. 300210016523-70		Латгипропром	
				Контроль: С.Г.		Формат: А3	

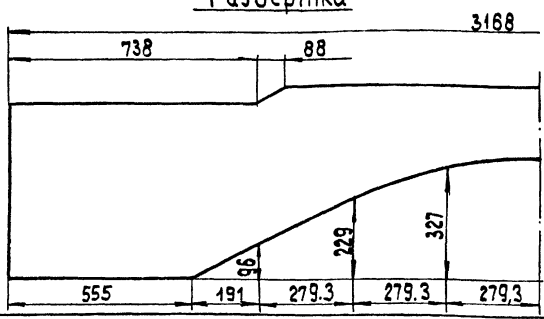
64.30.02.005

25 (✓)



Развертка

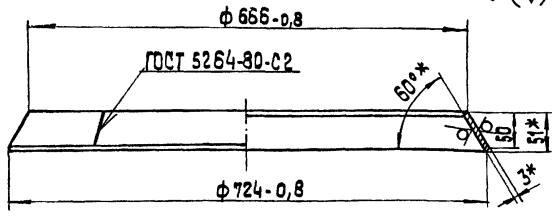
1* Размеры для справок.
2 ± $\frac{IT 14}{2}$



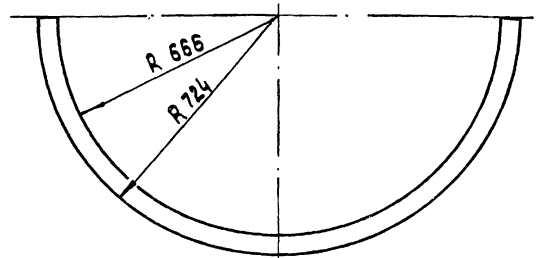
				64.30.02.005	
Изм.	Лист	№ докум.	Подп.	Дата	Лист
Разраб.	Бойцова	Иванов	Иванов	2014	32.6
Проб.	Богданова	Иванов	Иванов		4:10
Т. контр.					Лист
И. контр.	Колмец	Иванов	Иванов	Лист	Листов 1
Чтб.				3 ГОСТ 19903-74	ЛАТГИПРОПРОМ
				Вот 3 кл 2 ГОСТ 16523-70*	формат А3
				Копировал 33	

900.20.02.006

25 (✓)



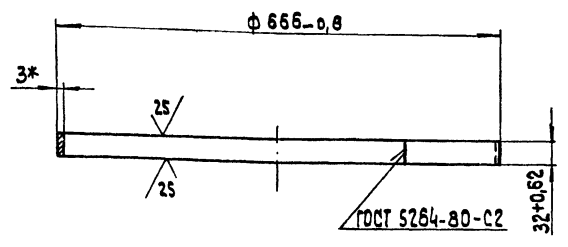
Развертка
м 1:10



1* Размеры для справок
2 ± $\frac{IT 14}{2}$

64.30.02.007

25 (✓)



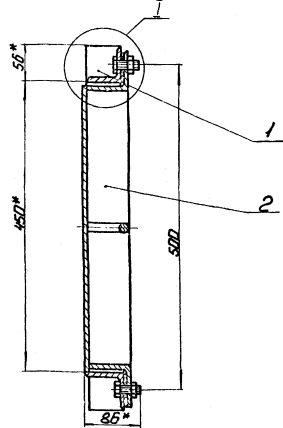
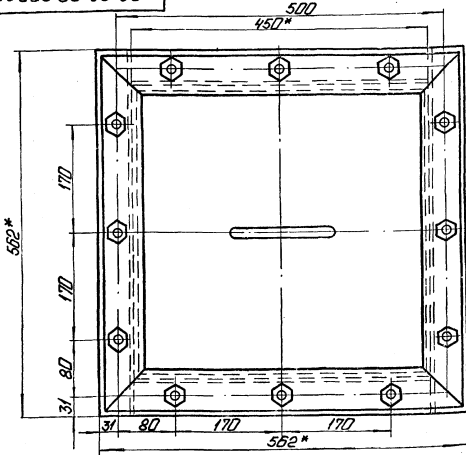
* Размер для справок.

Типовой проект 903-1-277.90 Альбом 74.1

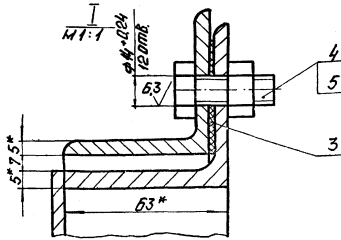
				64.30.02.006	
Изм.	Лист	№ докум.	Подп.	Дата	Лист
Разраб.	Бойцова	Иванов	Иванов	2014	3
Проб.	Богданова	Иванов	Иванов		1:5
Т. контр.					Лист
И. контр.	Колмец	Иванов	Иванов	3 ГОСТ 19903-74	ЛАТГИПРОПРОМ
Чтб.				Вот 3 кл 2 ГОСТ 16523-70*	формат А4
				Копировал 33	

				64.30.02.007	
Изм.	Лист	№ докум.	Подп.	Дата	Лист
Разраб.	Бойцова	Иванов	Иванов	2014	1,6
Проб.	Богданова	Иванов	Иванов		1:5
Т. контр.					Лист
И. контр.	Колмец	Иванов	Иванов	3 ГОСТ 19903-74	ЛАТГИПРОПРОМ
Чтб.				Вот 3 кл 2 ГОСТ 16523-70*	формат А4
				Копировал 33	

58.02.00.000.06



- 1 * Размеры для справок.
- 2 ± 17,6 / 2



58.02.00.000.06		58.02.00.000.06	
Лист № 1	Листов 1	Лист № 27	Листов 1:4
ЛЮК ПОЗД		ЛАТГИПРОПРОМ	
Копировать 0,7		Формат А4	

№	Обозначение	Наименование	Примечание
<u>Документация</u>			
A3	58.02.00.000.06	Оборочный чертеж	
<u>Оборочные единицы</u>			
A4	1	58.02.01.000 Фланец	1
A4	2	58.02.02.000 Крышка	1
<u>Детали</u>			
A4	3	58.02.00.001 Прокладка	1
<u>Стандартные изделия</u>			
4		Болт М12 × 30.35 ГОСТ 7798-70	12
5		Шайба М12.4 ГОСТ 5915-70	12

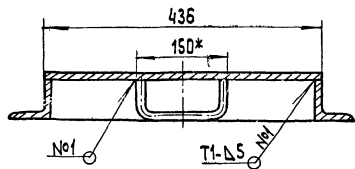
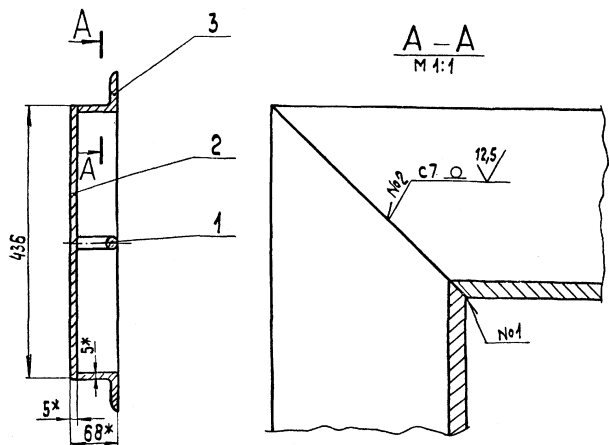
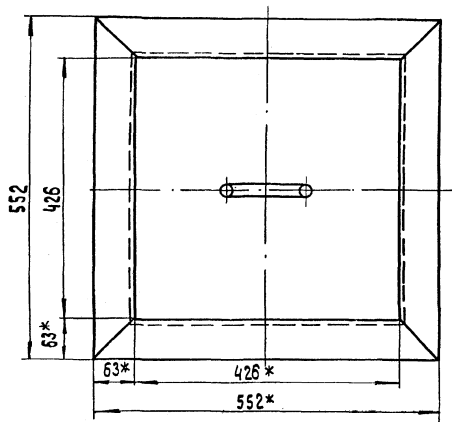
58.02.00.000		58.02.00.000	
Лист № 1	Листов 1	Лист № 23	Листов 1:5
ЛЮК ПОЗД		ЛАТГИПРОПРОМ	
Копировать 0,7		Формат А4	

58.02.00.001		58.02.00.001	
Лист № 1	Листов 1	Лист № 023	Листов 1:5
Прокладка		ЛАТГИПРОПРОМ	
Копировать 0,7		Формат А4	

* Размеры для справок.

58.02.00.000		58.02.00.000	
Лист № 1	Листов 1	Лист № 23	Листов 1:5
ЛЮК ПОЗД		ЛАТГИПРОПРОМ	
Копировать 0,7		Формат А4	

58.02.02.000 СБ

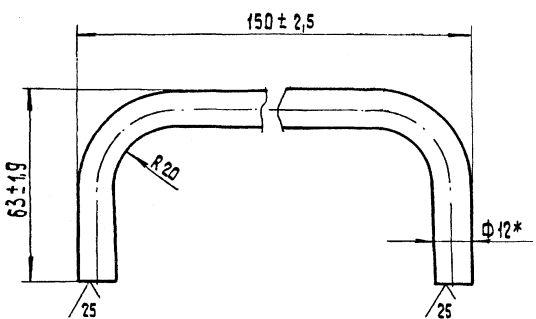


- 1.* Размеры для справок.
- 2. ± IT16.
- 3. Сварные швы №1, №2 по ГОСТ 5264-80
- 4. Обработка поверхностей реза деталей БЧ 25/

		58.02.02.000 СБ	
ИЗМЕНИТЬ	НА БОКОВИИ	ПЛОЩ.	МАССА
РАЗРАБОТКА	БОГДАНОВА	Крышка	Лит. 17,3 1:5
ПРОБ.	КОЛМЕЦ		Лист 1
КОНТР.			Листов 1
ИЗМ.	КОЛМЕЦ		ЛАТГИПРОПРОМ

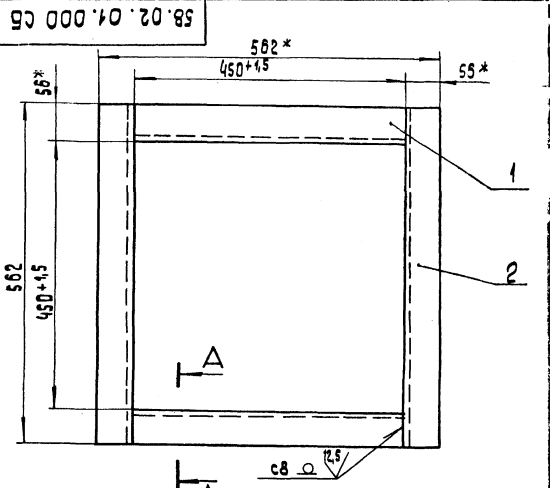
Копировал ЗФ формат А3

58.02.02.001



* Размер для справок.

Типовой проект 903-1-277.90 Альбом 7ч.1



- 1.* Размеры для справок.
- 2. ± IT16.
- 3. Сварные швы по ГОСТ 5264-80.
- 4. Обработка поверхностей реза деталей БЧ 25/

		58.02.02.001	
ИЗМЕНИТЬ	НА БОКОВИИ	ПЛОЩ.	МАССА
РАЗРАБОТКА	БОГДАНОВА	Ручка	Лит. 0,2 1:1
ПРОБ.	КОЛМЕЦ		Лист 1
КОНТР.			Листов 1
ИЗМ.	КОЛМЕЦ		ЛАТГИПРОПРОМ

Копировал ЗФ формат А4

		58.02.01.000 СБ	
ИЗМЕНИТЬ	НА БОКОВИИ	ПЛОЩ.	МАССА
РАЗРАБОТКА	БОГДАНОВА	фланец	Лит. 8,6 1:5
ПРОБ.	КОЛМЕЦ		Лист 1
КОНТР.			Листов 1
ИЗМ.	КОЛМЕЦ		ЛАТГИПРОПРОМ

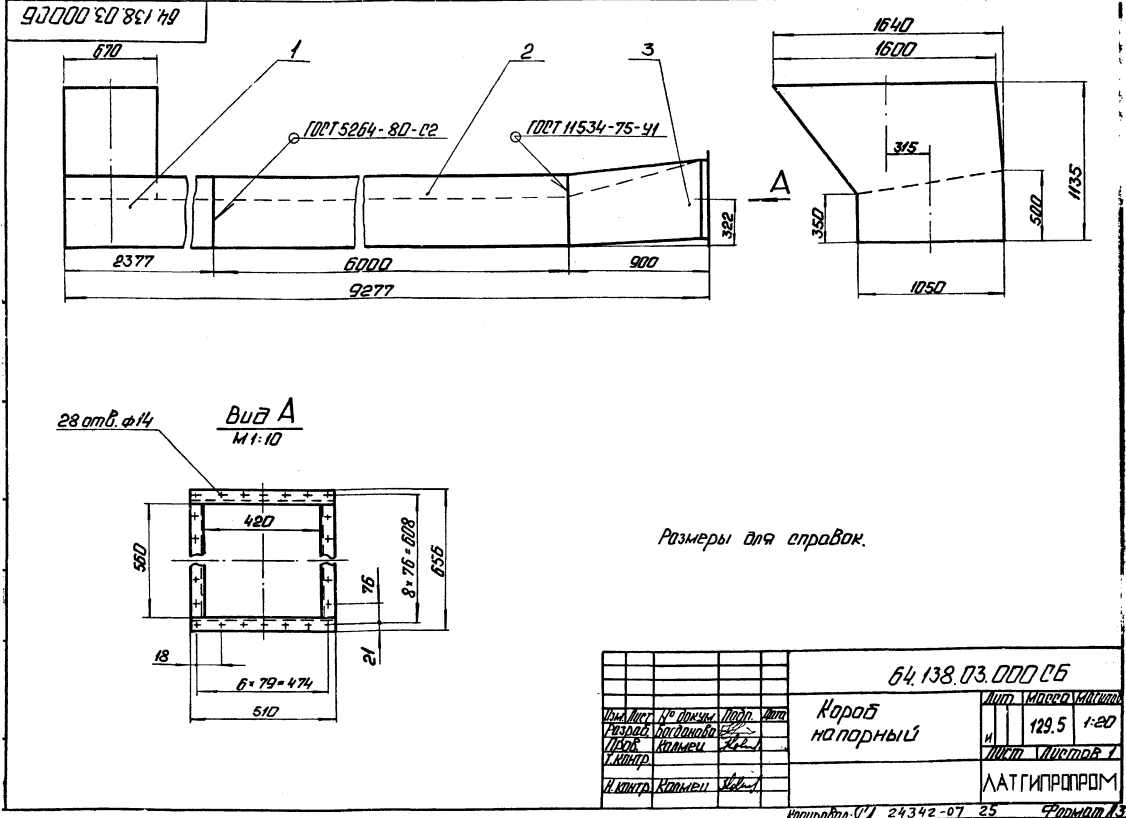
Копировал ЗФ 24*42-07 24 формат А4

№ п/п	Обозначение	Наименование	Примечание
		<u>Документация</u>	
43	58.02.02.00005	Оборачный чертеж	
		<u>Детали</u>	
44	1 58.02.02.001	Ручка	1
44	2 58.02.02.002	Дно Лист 510РТ 19903-74 ВотЗенЗ10214637-79	1 7,46 кг
44	3 58.02.02.003	Углок Углок 63-63-56-10218509-86 ВотЗенЗ1021535-79	4 2,4 кг

58.02.02.000			
Лист	№ документа	Лист	Листов
1	58.02.02.000	1	1
Крышка		ЛАТГИПРОПРОМ	
Копирован: В. Г.		Формат А4	

№ п/п	Обозначение	Наименование	Примечание
		<u>Документация</u>	
44	58.02.01.00005	Оборачный чертеж	
		<u>Детали</u>	
44	1 58.02.01.001	Углок Углок 63-63-56-10218509-86 ВотЗенЗ1021535-79	2 1,91 кг
44	2 58.02.01.002	Углок Углок 63-63-56-10218509-86 ВотЗенЗ1021535-79	2 2,4 кг

58.02.01.000			
Лист	№ документа	Лист	Листов
1	58.02.01.000	1	1
Фланец		ЛАТГИПРОПРОМ	
Копирован: В. Г.		Формат А4	



Размеры для справок.

64.138.03.000.05			
Лист	№ документа	Лист	Листов
1	64.138.03.000.05	1	20
Короб напорный		ЛАТГИПРОПРОМ	
Копирован: В. Г.		Формат А4	

Код	Поз.	Обозначение	Наименование	Кол.	Примечание
			Документация		
А3		64.138.03.000 СБ	Сборочный чертеж		
			Сборочные единицы		
А4	1	64.138.03.100	Короб	1	
А4	2	64.138.03.200	Короб	1	
А4	3	64.138.03.300	Переход	1	

Изм.		Лист	№ докум.	Подп.	Дата
Разраб.	В.В.В.				
Проект.	В.В.В.				
Н.контр.	Колмещ				
Утв.					
64.138.03.000					
Короб					Лист Лист Листов
напорный					и и и
ЛАТИПРОПРОМ					
Копировал З.Р.					Формат А4

Код	Поз.	Обозначение	Наименование	Кол.	Примечание
	7	64.138.03.107	Стенка		
			Лист 3 ГОСТ 19903-74		
			80м3 кп4 ГОСТ 16523-70		
			1070±1,3×1707±1,85 мм	1	43 кг
	8	64.138.03.108	Стенка		
			Лист 3 ГОСТ 19903-74		
			80м3 кп4 ГОСТ 16523-70		
			1060±1,3×2382±2,2 мм	1	60 кг
			Материалы		
	9		Линолеум 5х50-ГОСТ 103-76		
			80м3 кп2 ГОСТ 535-79	13,7	м

64.138.03.100					
Короб					Лист Лист Листов
ЛАТИПРОПРОМ					
Копировал З.Р.					Формат А4

Код	Поз.	Обозначение	Наименование	Кол.	Примечание
			Документация		
А3		64.138.03.100 СБ	Сборочный чертеж		
			Детали		
А4	1	64.138.03.101	Стенка	1	
А4	2	64.138.03.102	Стенка	1	
Б4	3	64.138.03.103	Стенка		
			Лист 3 ГОСТ 19903-74		
			80м3 кп4 ГОСТ 16523-70		
			494.155×2374.175 мм	1	28 кг
Б4	4	64.138.03.104	Стенка		
			Лист 3 ГОСТ 19903-74		
			80м3 кп4 ГОСТ 16523-70		
			344.44×2374.175 мм	1	19,4 кг
Б4	5	64.138.03.105	Стенка		
			Лист 3 ГОСТ 19903-74		
			80м3 кп4 ГОСТ 16523-70		
			982±1,5×664±1 мм	1	15,7 кг
Б4	6	64.138.03.106	Стенка		
			Лист 3 ГОСТ 19903-74		
			80м3 кп4 ГОСТ 16523-70		
			636±1×664±1 мм	1	10,2 кг

64.138.03.100					
Короб					Лист Лист Листов
ЛАТИПРОПРОМ					
Копировал З.Р.					Формат А4

101.03.03.101

1* Размер для справок.
2. ± 1/14

64.138.03.101					
Стенка					Лист Лист Листов
ЛАТИПРОПРОМ					
Копировал З.Р.					Формат А4

Типовой проект 903-1-277-90 Альбом 7 ч. 1

64.138.03.100 СБ

1. Размеры для справок
2. ± IT14
3. Обработка поверхностей реза деталей БЧ
4. Сварные швы по ГОСТ 5264-80

64.138.03.100 СБ				Лист	Масса	Масштаб
Короб				и	261	1:10
ЛАТГИПРОПРОМ						
Копировал ЭЗ				Формат А4		

№	Обозначение	Наименование	кол	Примечание
		Документация		
23	64.138.03.200	Сборочный чертеж		
		Детали		
БЧ 1	64.138.03.201	Стенка Лист 3 ГОСТ 19903-74 8Ст3кп4 ГОСТ 16523-70 344-1,4×6000±2 мм	1	48,6 кг
БЧ 2	64.138.03.202	Стенка Лист 3 ГОСТ 19903-74 8Ст3кп4 ГОСТ 16523-70 494-1,55×6000±2 мм	1	69,8 кг
БЧ 3	64.138.03.203	Стенка Лист 3 ГОСТ 19903-74 8Ст3кп4 ГОСТ 16523-70 1070±13×6000±2 мм	1	151 кг
БЧ 4	64.138.03.204	Стенка Лист 3 ГОСТ 19903-74 8Ст3кп4 ГОСТ 16523-70 1080±13×6000±2 мм	1	149,8 кг
		Материалы		
Б		Полоса 5х50-ГОСТ 103-76 8Ст3кп2 ГОСТ 535-79	22,5 м	
64.138.03.200				
Короб				Лист Листов
ЛАТГИПРОПРОМ				и 1
Копировал ЭЗ				Формат А4

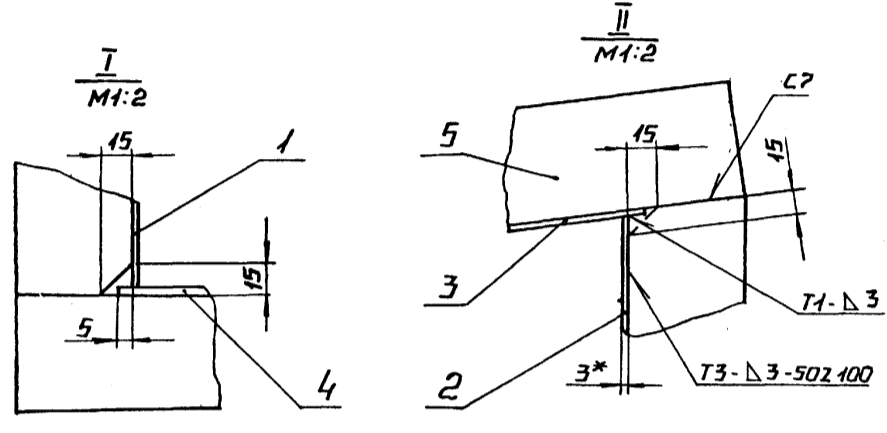
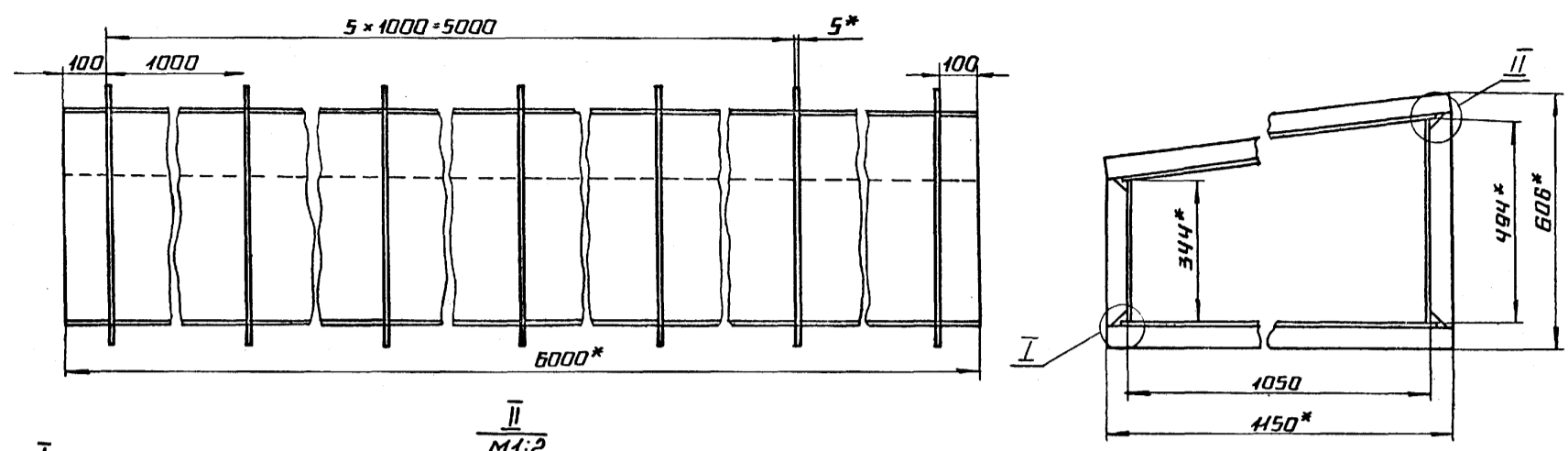
Типовой проект 903-1-271.90 Автомат 7ч.1

64.138.03.102

1. Размер для справок
2. ± IT14

64.138.03.102				Лист	Масса	Масштаб
Стенка				и	22,5	1:10
Лист 3 ГОСТ 19903-74 8Ст3кп4 ГОСТ 16523-70						
ЛАТГИПРОПРОМ						
Копировал ЭЗ				Формат А4		

64.138.03.200 СБ

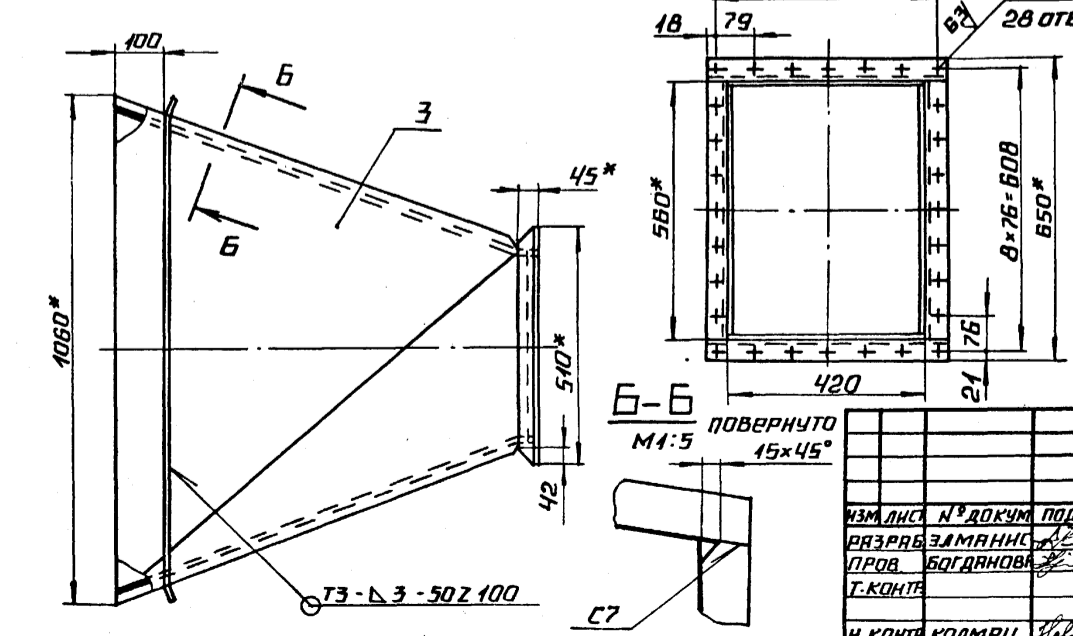
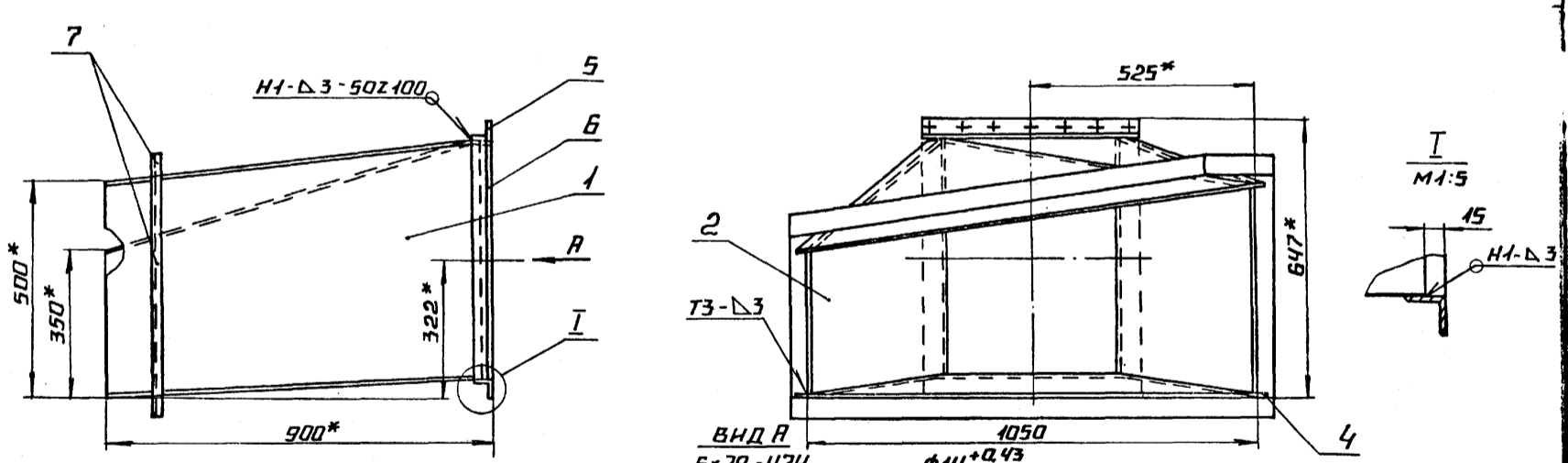


- 1.* РАЗМЕРЫ ДЛЯ СПРАВКИ.
- 2. $\pm \frac{1714}{2}$.
- 3. ОБРАБОТКА ПОВЕРХНОСТЕЙ РЕЗА ДЕТАЛЕЙ БЧ 25° .
- 4. СВАРНЫЕ ШВЫ ПО ГОСТ 5264-80.

		64.138.03.200 СБ	
ИЗМ. ЛИС. № ДОКУМ.	ПОДП.	ДАТА	КОРОБ
РАЗРАБ. ЭЛМАНИС			
ПРОВ. БОГДАНОВА			
Т. КОНТР.			
И. КОНТР. КОЛМЕЦ			
УТВ.			
ЛИСТ	МАССА	МАСШТАБ	
И	483,3	1:10	
ЛИСТ	ЛИСТОВ		
	1		
			ЛАТГИПРОПРОМ

КОПИРОВАЛ АЗ ФОРМАТ А3

64.138.03.300 СБ



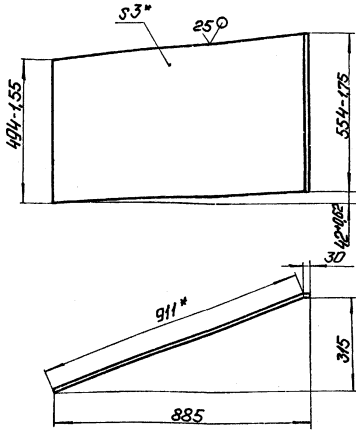
- 1.* РАЗМЕРЫ ДЛЯ СПРАВКИ.
- 2. $\pm \frac{1714}{2}$.
- 3. ОБРАБОТКА ПОВЕРХНОСТЕЙ РЕЗА ДЕТАЛЕЙ БЧ 25° .
- 4. СВАРНЫЕ ШВЫ ПО ГОСТ 5264-80.

		64.138.03.300 СБ	
ИЗМ. ЛИС. № ДОКУМ.	ПОДП.	ДАТА	ПЕРЕХОД
РАЗРАБ. ЭЛМАНИС			
ПРОВ. БОГДАНОВА			
Т. КОНТР.			
И. КОНТР. КОЛМЕЦ			
УТВ.			
ЛИСТ	МАССА	МАСШТАБ	
И	62,2	1:10	
ЛИСТ	ЛИСТОВ		
	1		
			ЛАТГИПРОПРОМ

24342-07 28 КОПИРОВАЛ АЗ ФОРМАТ А3

64.138.03.301

(✓) Д



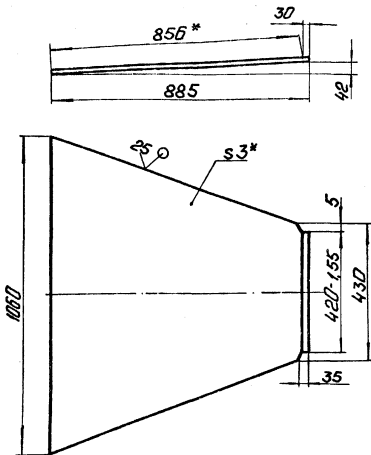
1* Размеры для справок.
2 ± 114 / 2

64.138.03.301

№ листа	№ документа	Исполн.	Дата	Листов	Всего листов	Материал	Толщина
Лист		3 Лист 19903-74		Лист Листов 1			
Исполн.		Коллеж		ЛТГГИПРОПРОМ			
Чит.		Коллеж		ЛТГГИПРОПРОМ			
		Лит. 3 Лист 19903-74		ЛТГГИПРОПРОМ			
		Лит. 3 Лист 4 Лист 16523-70		ЛТГГИПРОПРОМ			
		Копировать Д.7		Формат А4			

64.138.03.304

(✓) Д



1* Размеры для справок.
2 ± 114 / 2

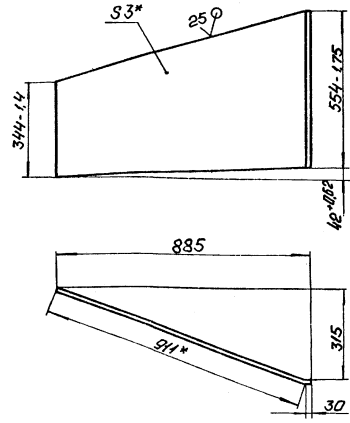
64.138.03.304

№ листа	№ документа	Исполн.	Дата	Листов	Всего листов	Материал	Толщина
Лист		3 Лист 19903-74		Лист Листов 1			
Исполн.		Коллеж		ЛТГГИПРОПРОМ			
Чит.		Коллеж		ЛТГГИПРОПРОМ			
		Лит. 3 Лист 19903-74		ЛТГГИПРОПРОМ			
		Лит. 3 Лист 4 Лист 16523-70		ЛТГГИПРОПРОМ			
		Копировать Д.7		Формат А4			

128

64.138.03.302

(✓) Д



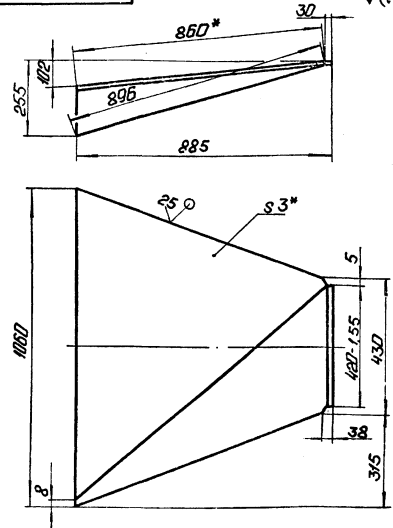
1* Размеры для справок.
2 ± 114 / 2

64.138.03.302

№ листа	№ документа	Исполн.	Дата	Листов	Всего листов	Материал	Толщина
Лист		3 Лист 19903-74		Лист Листов 1			
Исполн.		Коллеж		ЛТГГИПРОПРОМ			
Чит.		Коллеж		ЛТГГИПРОПРОМ			
		Лит. 3 Лист 19903-74		ЛТГГИПРОПРОМ			
		Лит. 3 Лист 4 Лист 16523-70		ЛТГГИПРОПРОМ			
		Копировать Д.7		Формат А4			

64.138.03.303

(✓) Д



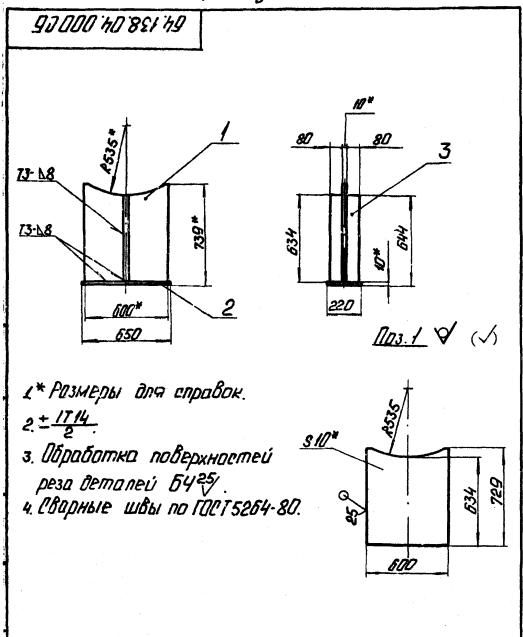
1* Размеры для справок.
2 ± 114 / 2

64.138.03.303

№ листа	№ документа	Исполн.	Дата	Листов	Всего листов	Материал	Толщина
Лист		3 Лист 19903-74		Лист Листов 1			
Исполн.		Коллеж		ЛТГГИПРОПРОМ			
Чит.		Коллеж		ЛТГГИПРОПРОМ			
		Лит. 3 Лист 19903-74		ЛТГГИПРОПРОМ			
		Лит. 3 Лист 4 Лист 16523-70		ЛТГГИПРОПРОМ			
		Копировать Д.7		Формат А4			

Код	Знак	Поз.	Обозначение	Наименование	Кол.	Примечание
				Документация		
43			64.138.03.300.05	Оборачный чертеж		
				Детали		
44	1		64.138.03.301	Стенка	1	
44	2		64.138.03.302	Стенка	1	
44	3		64.138.03.303	Стенка	1	
44	4		64.138.03.304	Стенка		
44	5		64.138.03.305	Угольник		
				Углы: 45-45-3-6 ГОСТ 8509-88 Вит 3шт 2 ГОСТ 535-79		
				L = 510 ± 14 мм	2	1,06 кг
44	6		64.138.03.306	Угольник		
				Углы: 45-45-3-6 ГОСТ 8509-88 Вит 3шт 2 ГОСТ 535-79		
				L = 560 ± 14 мм	2	1,46 кг
				Материалы		
				5-50-ГОСТ 103-76 Вит 3шт 2 ГОСТ 535-79		3,16 м

64.138.03.300		
Переход	ЛатГипроПром	ЛатГипроПром
Копирование: 0/3	Формат: А4	



64.138.04.000.05		
Опора	ЛатГипроПром	ЛатГипроПром
Копирование: 0/1	Формат: А4	

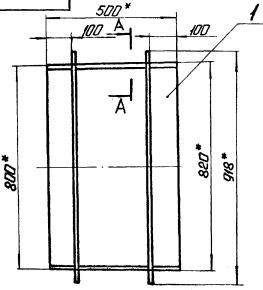
Код	Знак	Поз.	Обозначение	Наименование	Кол.	Примечание
				Документация		
44			64.138.04.000.05	Оборачный чертеж		
				Детали		
44	1		64.138.04.001	Плита		
				Лист 10 ГОСТ 19903-74 Вит 3шт 2 ГОСТ 14637-79	1	32,02 кг
44	2		64.138.04.002	Плита		
				Лист 10 ГОСТ 19903-74 Вит 3шт 2 ГОСТ 14637-79	1	11,23 кг
44	3		64.138.04.003	Ребра		
				Лист 10 ГОСТ 19903-74 Вит 3шт 2 ГОСТ 14637-79	2	3,98 кг

64.138.04.000		
Опора	ЛатГипроПром	ЛатГипроПром
Копирование: 0/1	Формат: А4	

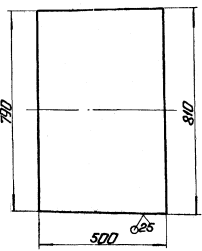
Код	Знак	Поз.	Обозначение	Наименование	Кол.	Примечание
				Документация		
43			65.203.01.000.05	Оборачный чертеж		
				Детали		
44	1		65.203.01.001	Стенка		
				Лист 5 ГОСТ 19903-74 Вит 3шт 2 ГОСТ 14637-79	2	15,7 кг
44	2		65.203.01.002	Стенка		
				Лист 5 ГОСТ 19903-74 Вит 3шт 2 ГОСТ 14637-79	2	23,8 кг
				Материалы		
				5-50-ГОСТ 103-76 Вит 3шт 2 ГОСТ 535-79		8,85 м

65.203.01.000		
Короб	ЛатГипроПром	ЛатГипроПром
Копирование: 0/1	Формат: А4	

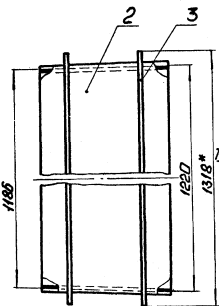
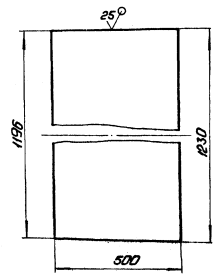
65.203.01.000.05



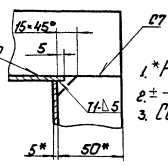
Поз. 1 ✓(✓)



Поз. 2 ✓(✓)



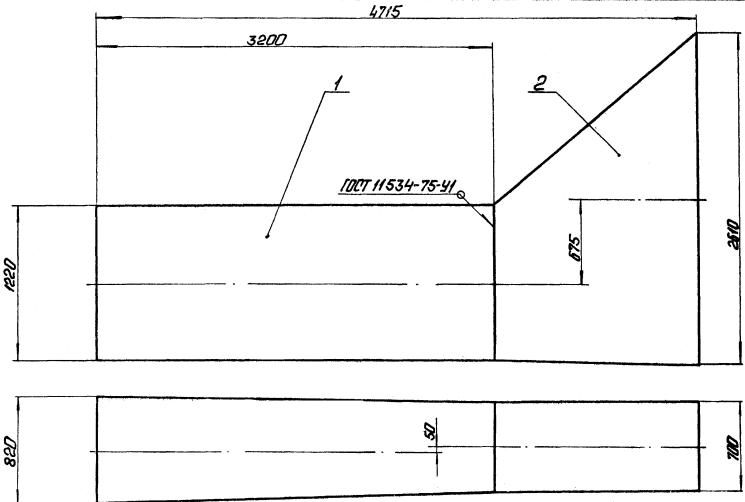
A-A
1:1:2



- 1. *Размеры для оправок.
- 2. ± 1/14.
- 3. Сварные швы по ГОСТ 5254-80

		65.203.01.000.05	
		Короб	
Изм.	Исполн.	Изм.	Исполн.
1	983	1	10
		ЛЭТ ГИПРОПРОМ	

65.203.02.000.05



Размеры для оправок.

		65.203.02.000.05	
		Переход	
Изм.	Исполн.	Изм.	Исполн.
1	885.5	1	20
		ЛЭТ ГИПРОПРОМ	

Форм. Завод	Пос.	Обозначение	Наименование	Кол.	Приме-чание												
			<u>Документация</u>														
A3		65. 203. 02. 000 СБ	Сборочный чертеж														
			<u>Сборочные единицы</u>														
A4	1	65. 203. 02. 100	Переход	1													
A4	2	65. 203. 02. 200	Переход	1													
<table border="1"> <tr> <td>Лист</td> <td>Лист</td> <td>Листов</td> <td>65. 203. 02. 000</td> </tr> <tr> <td>1</td> <td>1</td> <td>1</td> <td>Переход</td> </tr> <tr> <td colspan="4">ЛАТГИПРОПРОМ</td> </tr> </table>						Лист	Лист	Листов	65. 203. 02. 000	1	1	1	Переход	ЛАТГИПРОПРОМ			
Лист	Лист	Листов	65. 203. 02. 000														
1	1	1	Переход														
ЛАТГИПРОПРОМ																	
<table border="1"> <tr> <td>И.контр.</td> <td>К.о.м.ш.</td> <td>С.контр.</td> <td>С.контр.</td> <td>Дата</td> </tr> <tr> <td></td> <td></td> <td></td> <td></td> <td></td> </tr> </table>						И.контр.	К.о.м.ш.	С.контр.	С.контр.	Дата							
И.контр.	К.о.м.ш.	С.контр.	С.контр.	Дата													

Форм. Завод	Пос.	Обозначение	Наименование	Кол.	Приме-чание												
			<u>Документация</u>														
A3		65. 203. 02. 100 СБ	Сборочный чертеж														
			<u>Детали</u>														
B4	1	65. 203. 02. 101	Стенка														
			Лист 5 ГОСТ 19903-74														
			Вкл 3 кп 2 ГОСТ 14637-79	2	94,2 кг												
B4	2	65. 203. 02. 102	Стенка														
			Лист 5 ГОСТ 19903-74														
			Вкл 3 кп 2 ГОСТ 14637-79	2	164,5 кг												
			1230 ± 1,3-3200 ± 3,3 мм														
			<u>Материалы</u>														
			Полоса 5x50-ГОСТ 103-76														
			Вкл 3 кп 2 ГОСТ 535-79	16	64 м												
<table border="1"> <tr> <td>Лист</td> <td>Лист</td> <td>Листов</td> <td>65. 203. 02. 100</td> </tr> <tr> <td>1</td> <td>1</td> <td>1</td> <td>Переход</td> </tr> <tr> <td colspan="4">ЛАТГИПРОПРОМ</td> </tr> </table>						Лист	Лист	Листов	65. 203. 02. 100	1	1	1	Переход	ЛАТГИПРОПРОМ			
Лист	Лист	Листов	65. 203. 02. 100														
1	1	1	Переход														
ЛАТГИПРОПРОМ																	
<table border="1"> <tr> <td>И.контр.</td> <td>К.о.м.ш.</td> <td>С.контр.</td> <td>С.контр.</td> <td>Дата</td> </tr> <tr> <td></td> <td></td> <td></td> <td></td> <td></td> </tr> </table>						И.контр.	К.о.м.ш.	С.контр.	С.контр.	Дата							
И.контр.	К.о.м.ш.	С.контр.	С.контр.	Дата													

Типовой проект 903-1-277-90 Альбом 7ч4
 И.контр. К.о.м.ш. С.контр. С.контр. Дата

65. 203. 02. 100 СБ

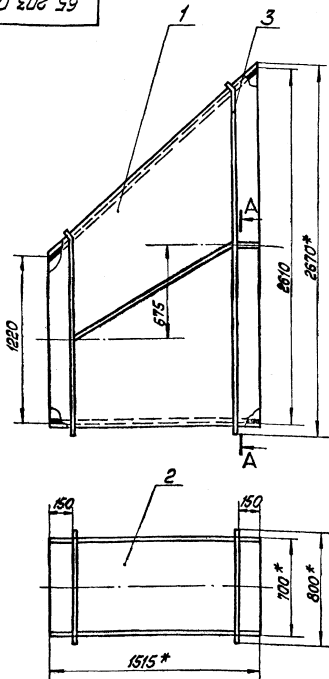
A-A
М 1:2

Поз. 1 ✓(✓)

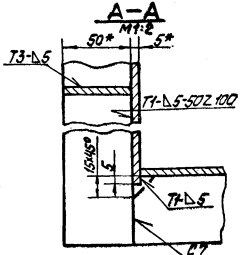
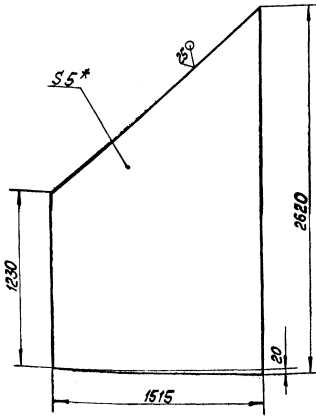
1* Размеры для справок.
 2. ± 1Т.14.
 3. Обработка поверхностей реза деталей Б4 35.
 4. Сварные швы по ГОСТ 5264-80.

65. 203. 02. 100 СБ				
Лист	Лист	Листов	Переход	
1	1	1	530,0	1:20
ЛАТГИПРОПРОМ				

24342-07 32 Копировал 32 Формат А3



Поз.1 ✓ (✓)



- 1 * Размеры для справок.
- 2 ± 114
- 3 Сварные швы по ГОСТ 16037-80

65.203.02.200 СБ		
Изм.	Лист	Масса
№	№	кг
1	1	336.5
Переход		
Латипропром		
Копировал ОМКС		
Формат А3		

Код	Обозначение	Наименование	Кол.	Примечание
		<u>Документация</u>		
А3	65.203.02.200 СБ	Сборочный чертёж		
		<u>Детали</u>		
Б4	1 65.203.02.201	Стенка		
		Лист 5 ГОСТ 19903-74		
		Возкит 2 ГОСТ 114637-79	2	114,5 кг
Б4	2 65.203.02.202	Стенка		
		Лист 5 ГОСТ 19903-74		
		Возкит 2 ГОСТ 114637-79	2	41,0 кг
		690 ± 1,0 × 1515 ± 1,55 мм	2	41,0 кг
		<u>Материалы</u>		
	3	Латоса 5490 ГОСТ 103-78		
		Возкит 2 ГОСТ 6357-79	13	м

65.203.02.200		
Изм.	Лист	Масса
№	№	кг
1	1	
Переход		
Латипропром		
Копировал ОМКС		
Формат А4		

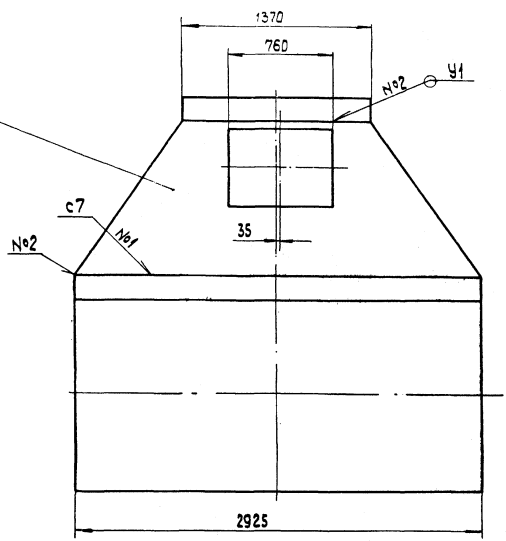
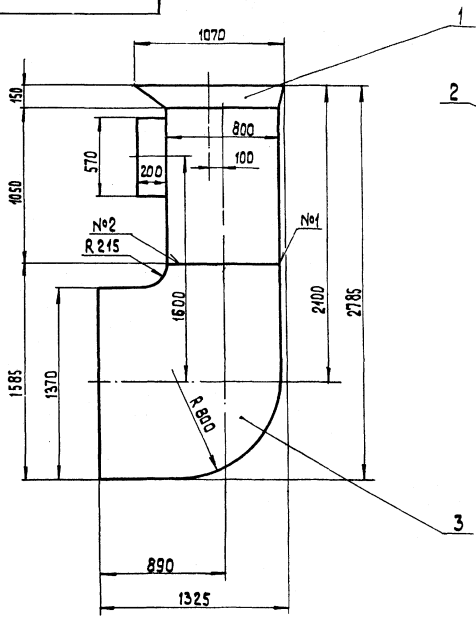
Код	Обозначение	Наименование	Кол.	Примечание
		<u>Документация</u>		
А3	65.203.03.000 СБ	Сборочный чертёж		
		<u>Сборочные единицы</u>		
А4	1 65.203.03.100	Переход	1	
А4	2 65.203.03.200	Тройник	1	
А4	3 65.203.03.300	Калено	1	

65.203.03.000		
Изм.	Лист	Масса
№	№	кг
1	1	
Короб		
Латипропром		
Копировал ОМКС		
Формат А4		

Типовой проект 903-1-27790 Альбом 7 и 1

Изм. № 1 от 10.01.82 г. Исполн. И.И.И. Проверил. И.И.И. Утвердил. И.И.И.

65.203.03.000 СБ

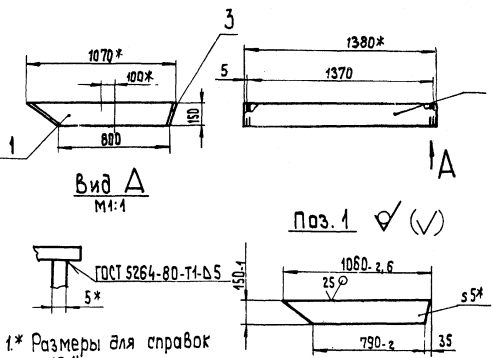


1. Размеры для справок
2. Сварные швы №1 по ГОСТ 5264-80; №2 по ГОСТ 11534-75

65.203.03.000 СБ				Лист	Масса	Масштаб
Короб				и	872	1:20
ИЗМ. Лист № докум. Изм. Дата				Лист Листов 1		
Разработ. Кочнев				Лист Листов 1		
Проект. Колеца				Лист Листов 1		
Н.контр. Колеца				Лист Листов 1		
Утв.				Лист Листов 1		
Копировал 36				формат А3		

Лист	№ докум.	Изм.	Дата	Обозначение	Наименование	Примечание
					Документация	
А4	65.203.03.100 СБ				Оборачный чертёж	
					Детали	
Б4	1	65.203.03.101		Стенка	Лист 5 ГОСТ 19903-74 Вотзкл 2 ГОСТ 14637-79	2 5,45 кг
Б4	2	65.203.03.102		Стенка	Лист 5 ГОСТ 19903-74 Вотзкл 2 ГОСТ 14637-79	1 15,06 кг
Б4	3	65.203.03.103		Стенка	Лист 5 ГОСТ 19903-74 Вотзкл 2 ГОСТ 14637-79	1 8,34 кг
				65.203.03.100	Переход	
ИЗМ. Лист № докум. Изм. Дата				Лист Лист Листов		
Разработ. Кочнев				и		
Проект. Баташкова				Лист Листов 1		
Н.контр. Колеца				Лист Листов 1		
Утв.				Лист Листов 1		
Копировал 36				формат А4		

65.203.03.100 СБ				Лист	Масса	Масштаб
Переход				и	34,3	1:20
ИЗМ. Лист № докум. Изм. Дата				Лист Листов 1		
Разработ. Кочнев				Лист Листов 1		
Проект. Баташкова				Лист Листов 1		
Н.контр. Колеца				Лист Листов 1		
Утв.				Лист Листов 1		
Копировал 36				формат А4		



- 1* Размеры для справок
2. $\pm 1T \frac{14}{2}$
3. Обработка поверхностей реза деталей Б4

Типовой проект 903-1-277-90 Альбом 7/ч.1

ФОРМА	ЗОНА	ПОЗ.	ОБОЗНАЧЕНИЕ	НАИМЕНОВАНИЕ	КОЛ.	ПРИМЕР- ЧАННЕ
				ДОКУМЕНТАЦИЯ		
ЯЗ			65.203.03.200СБ	СБОРОЧНЫЙ ЧЕРТЕЖ		
				ДЕТАЛИ		
ЯЧ	1		85.203.03.201	СТЕНКА	1	
БЧ	2		65.203.03.202	СТЕНКА		
				ЛИСТ 5 ГОСТ 19903-74 ВСТЭКП2 ГОСТ 14637-79	1	107 КГ
БЧ	3		65.203.03.203	СТЕНКА		
				ЛИСТ 5 ГОСТ 19903-74 ВСТЭКП2 ГОСТ 14637-79		
				790-2 x 1306-3,1 мм	2	41,4 КГ
БЧ	4		65.203.03.204	СТЕНКА		
				ЛИСТ 5 ГОСТ 19903-74 ВСТЭКП2 ГОСТ 14637-79		
				560-2 x 200-4,15 мм	2	4,4 КГ
БЧ	5		65.203.03.205	СТЕНКА		
				ЛИСТ 5 ГОСТ 19903-74 ВСТЭКП2 ГОСТ 14637-79		
				200-4,15 x 770 ± 1 мм	2	6,04 КГ
				МАТЕРИАЛЫ		
				ПОЛОСА 5 x 50-ГОСТ 103-76 ВСТЭКП2 ГОСТ 535-79		14,3 М
			65.203.03.200			
ИЗМ. ЛИСТ			№ ДОКУМ.	ПОДП.	ДАТА	
РАЗРЯБ. КРАЮ						
ПРОВ. БОГДАНОВА						
И. КОНТР. КОЛМЕЦ						
УТВ.						
			ЛИСТ	ЛИСТ	ЛИСТОВ	
			И		1	
			ЛАТГИПРОПРОМ			
			КОПИРОВАЛ ЛА — ФОРМАТ АЧ			

85.203.03.201

1* РАЗМЕР ДЛЯ СПРАВКИ.
2 ± 1714 / 2.

65.203.03.201			ЛИСТ	МАССА	МАСШТАБ	
ИЗМ. ЛИСТ	№ ДОКУМ.	ПОДП.	ДАТА	И	65,86	1:20
РАЗРЯБ. КРАЮ				ЛИСТ	ЛИСТОВ	1
ПРОВ. БОГДАНОВА				ЛАТГИПРОПРОМ		
И. КОНТР. КОЛМЕЦ				ЛАТГИПРОПРОМ		
УТВ.				ЛАТГИПРОПРОМ		
			ЛИСТ	5 ГОСТ 19903-74	ВСТЭКП2 ГОСТ 14637-79	
			КОПИРОВАЛ ЛА — ФОРМАТ АЧ			

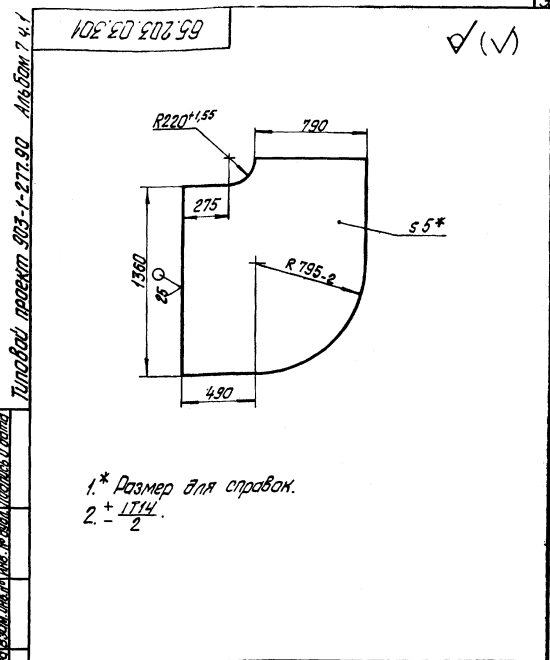
85.203.03.200СБ

1* РАЗМЕРЫ ДЛЯ СПРАВКИ.
2 ± 1714 / 2.
3. ОБРАБОТКА ПОВЕРХНОСТЕЙ РЕЗА ДЕТАЛЕЙ БЧ 25°.
4. СВАРНЫЕ ШВЫ ПО ГОСТ 5264-80.

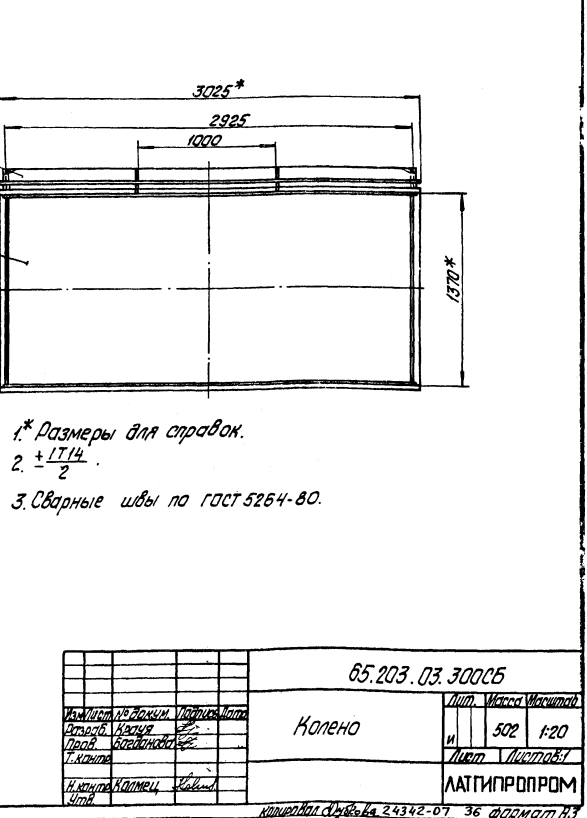
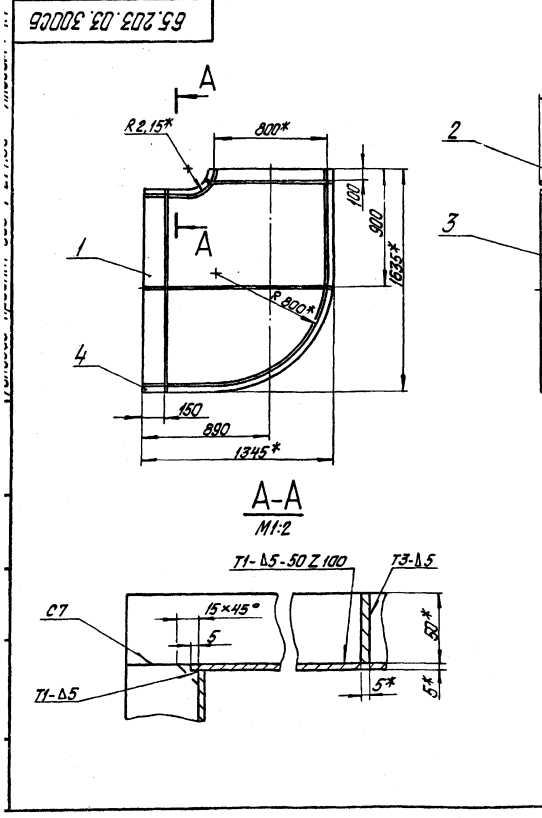
65.203.03.200 СБ			ЛИСТ	МАССА	МАСШТАБ	
ИЗМ. ЛИСТ	№ ДОКУМ.	ПОДП.	ДАТА	И	282,7	1:20
РАЗРЯБ. КРАЮ				ЛИСТ	ЛИСТОВ	1
ПРОВ. БОГДАНОВА				ЛАТГИПРОПРОМ		
И. КОНТР. КОЛМЕЦ				ЛАТГИПРОПРОМ		
УТВ.				ЛАТГИПРОПРОМ		
			24342-07 35 КОПИРОВАЛ ЛА — ФОРМАТ А3			

Код	Обозначение	Наименование	Мат.	Примечание
		<i>Документация</i>		
АБ	65.203.03.300.СБ	Оборачивный чертеж		
		<i>Детали</i>		
АИ	1	65.203.03.301	Стенка	2
АИ	2	65.203.03.302	Стенка	1
АИ	3	65.203.03.303	Стенка	1
		<i>Материалы</i>		
	4	Лист 5050-ГОСТ 103-76 ВСтЗкп 210СТ535-79	282 м	

65.203.03.300			
Исполн. Калмыков	Провер. Калмыков	Лист	Листов
Исполн. Калмыков	Провер. Калмыков	5	1-20
Колена		ЛАТГИПРОПРОМ	
Калининград Дубровка филиал АИ			



65.203.03.301			
Исполн. Калмыков	Провер. Калмыков	Лист	Листов
Исполн. Калмыков	Провер. Калмыков	5	1-20
Стенка		ЛАТГИПРОПРОМ	
Калининград Дубровка филиал АИ			

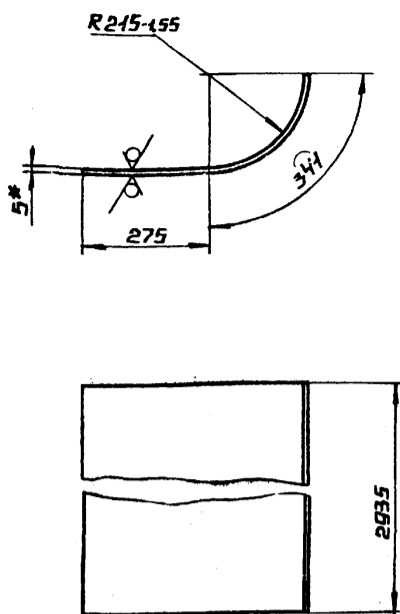


1.* Размеры для справок.
2. $\pm \frac{1714}{2}$.
3. Сварные швы по ГОСТ 5264-80.

65.203.03.300.СБ			
Исполн. Калмыков	Провер. Калмыков	Лист	Листов
Исполн. Калмыков	Провер. Калмыков	502	1-20
Колена		ЛАТГИПРОПРОМ	
Калининград Дубровка филиал АИ			

65.203.03.302

25 ✓ (✓)



1.* РАЗМЕР ДЛЯ СПРАВКИ.

2. ± $\frac{1714}{2}$

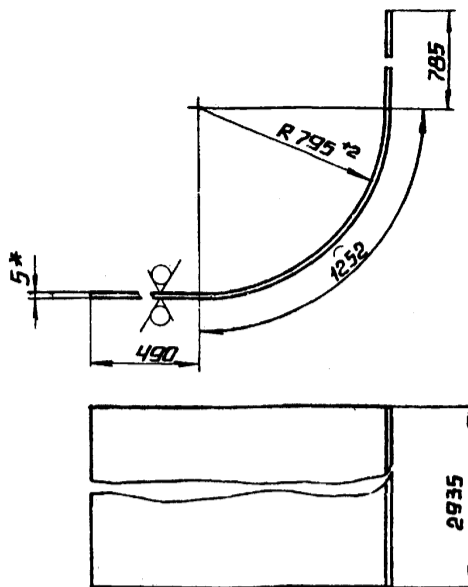
65.203.03.302

ИЗМ. ЛИСТ	№ ДОКУМ.	ПОДП.	ДАТА	ЛИСТ	МАССА	МАСШТАБ
РАЗРБ. КРАУС				И	70.96	1:10
ПРОВ. БОГДАНОВ				ЛИСТ		ЛИСТОВ 1
Т.КОНТ.						
И.КОНТ. КОЛМЕЦ				ЛИСТ	5 ГОСТ 19903-74	ЛАНГИПРОПРОМ
УТВ.					ВСТЗ КЛ2 ГОСТ 14637-79	

КОПИРОВАЯ ЛА- ФОРМАТ А4

65.203.03.303

25 ✓ (✓)



1.* РАЗМЕР ДЛЯ СПРАВКИ.

2. ± $\frac{1714}{2}$

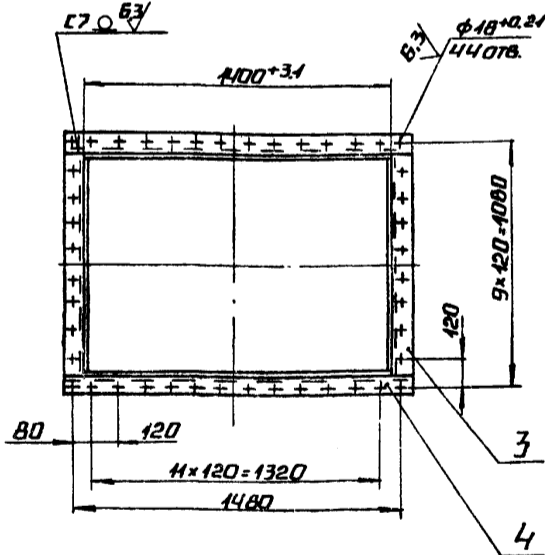
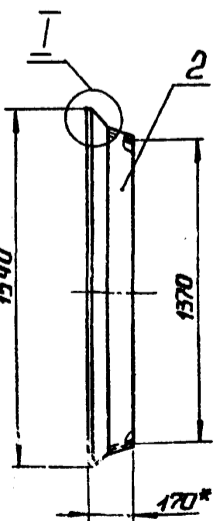
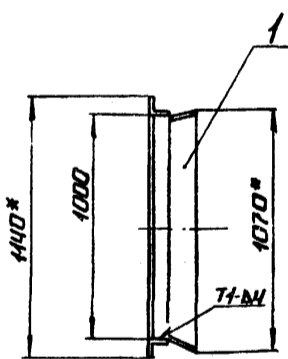
65.203.03.303

ИЗМ. ЛИСТ	№ ДОКУМ.	ПОДП.	ДАТА	ЛИСТ	МАССА	МАСШТАБ
РАЗРБ. КРАУС				И	291	1:20
ПРОВ. БОГДАНОВ				ЛИСТ		ЛИСТОВ 1
Т.КОНТ.						
И.КОНТ. КОЛМЕЦ				ЛИСТ	5 ГОСТ 19903-74	ЛАНГИПРОПРОМ
УТВ.					ВСТЗ КЛ2 ГОСТ 14637-79	

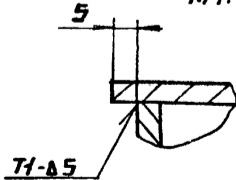
КОПИРОВАЯ ЛА- ФОРМАТ А4

ТИПОВОЙ ПРОЕКТ 903-1-277.90 РЛБ60М 74.1

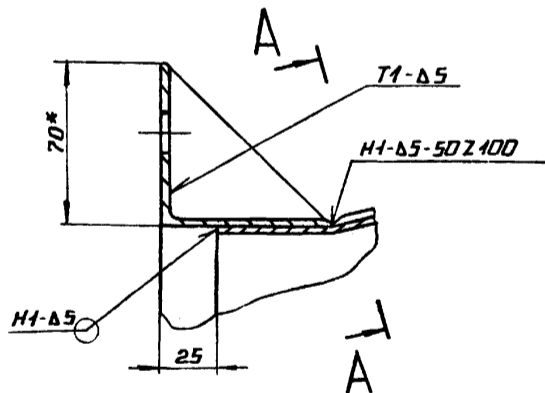
65.203.04.000 С6



A-A повернуто
М1:1



I-I
М1:2



1.* РАЗМЕРЫ ДЛЯ СПРАВКИ.

2. ± $\frac{1714}{2}$

3. СВАРНЫЕ ШВЫ ПО ГОСТ 5264-80.

4. ОБРАБОТКА ПОВЕРХНОСТЕЙ РЕЗА ДЕТАЛЕЙ
Б4 25 ✓

65.203.04.000 С6

ИЗМ. ЛИСТ	№ ДОКУМ.	ПОДП.	ДАТА	ЛИСТ	МАССА	МАСШТАБ
РАЗРБ. КРАУС				И	577	1:20
ПРОВ. БОГДАНОВ				ЛИСТ		ЛИСТОВ 1
Т.КОНТ.						
И.КОНТ. КОЛМЕЦ				ЛИСТ	5 ГОСТ 19903-74	ЛАНГИПРОПРОМ
УТВ.					ВСТЗ КЛ2 ГОСТ 14637-79	

24342-07 37 КОПИРОВАЯ ЛА- ФОРМАТ А4

ФОРМАТ	ЗОНА	ПОЗ.	ОБОЗНАЧЕНИЕ	НАИМЕНОВАНИЕ	КОД	ПРИМЕЧАНИЕ
				ДОКУМЕНТАЦИЯ		
А3			65.203.04.000 СБ	СБОРОЧНЫЙ ЧЕРТЕЖ		
				ДЕТАЛИ		
А4	1		65.203.04.001	СТЕНКА	2	
А4	2		65.203.04.002	СТЕНКА	2	
Б4	3		65.203.04.003	ПОЛКА		
				ПОЛКА 70x70x5-6-ГОСТ8509-86 УГОЛОК В С Т Э К П 3 - I - ГОСТ 535-79	2	5,38 кг
Б4	4		65.203.04.004	ПОЛКА		
				ПОЛКА 70x70x5-6-ГОСТ8509-86 УГОЛОК В С Т Э К П 3 - I - ГОСТ 535-79	2	8,28 кг

65.203.04.000			ПЕРЕХОД		
ИЗМ. ЛИСТ	№ ДОКУМ.	ПОДП.	ДАТА	ЛИТ.	ЛИСТ
РАЗРАБ. КРАУЧ				И	1
ПРОВ. БОГДАНОВА				ЛАТГИПРОПРОМ	
Н. КОНТР. КОЛМЕЦ				ЛАТГИПРОПРОМ	
УТВ.				ЛАТГИПРОПРОМ	

КОПИРОВАЛ ЛА- ФОРМАТ А4

ФОРМАТ	ЗОНА	ПОЗ.	ОБОЗНАЧЕНИЕ	НАИМЕНОВАНИЕ	КОД	ПРИМЕЧАНИЕ
				ДОКУМЕНТАЦИЯ		
А3			65.203.05.000 СБ	СБОРОЧНЫЙ ЧЕРТЕЖ		
				СБОРОЧНЫЕ ЕДИНИЦЫ		
А4	1		65.203.05.100	ТРОЙНИК	1	
А4	2		65.203.05.200	ПЕРЕХОД	1	
А4	3		65.29.03.000	КАРМАН	1	

65.203.05.000			КОРОБ		
ИЗМ. ЛИСТ	№ ДОКУМ.	ПОДП.	ДАТА	ЛИТ.	ЛИСТ
РАЗРАБ. БОГДАНОВА				И	1
ПРОВ. КОЛМЕЦ				ЛАТГИПРОПРОМ	
Н. КОНТР. КОЛМЕЦ				ЛАТГИПРОПРОМ	
УТВ.				ЛАТГИПРОПРОМ	

КОПИРОВАЛ ЛА- ФОРМАТ А4

100 ГО ДОГ 59

25/ (✓)

1.* РАЗМЕР ДЛЯ СПРАВКИ.
2. ± 1/14

ТИПОВОЙ ПРОЕКТ 903-1-277.90 АЛЬБОМ 7 Ч. 1

65.203.04.001			СТЕНКА		
ИЗМ. ЛИСТ	№ ДОКУМ.	ПОДП.	ДАТА	ЛИТ.	МАССА
РАЗРАБ. КРАУЧ				И	9,31
ПРОВ. БОГДАНОВА				ЛИСТ	1:20
Т. КОНТР.				ЛИСТ	ЛИСТОВ 1
Н. КОНТР. КОЛМЕЦ				ЛИСТ	5 ГОСТ 19903-74
УТВ.				ЛИСТ	В С Т Э К П 2 ГОСТ 14637-79

КОПИРОВАЛ ЛА- ФОРМАТ А4

200 ГО ДОГ 59

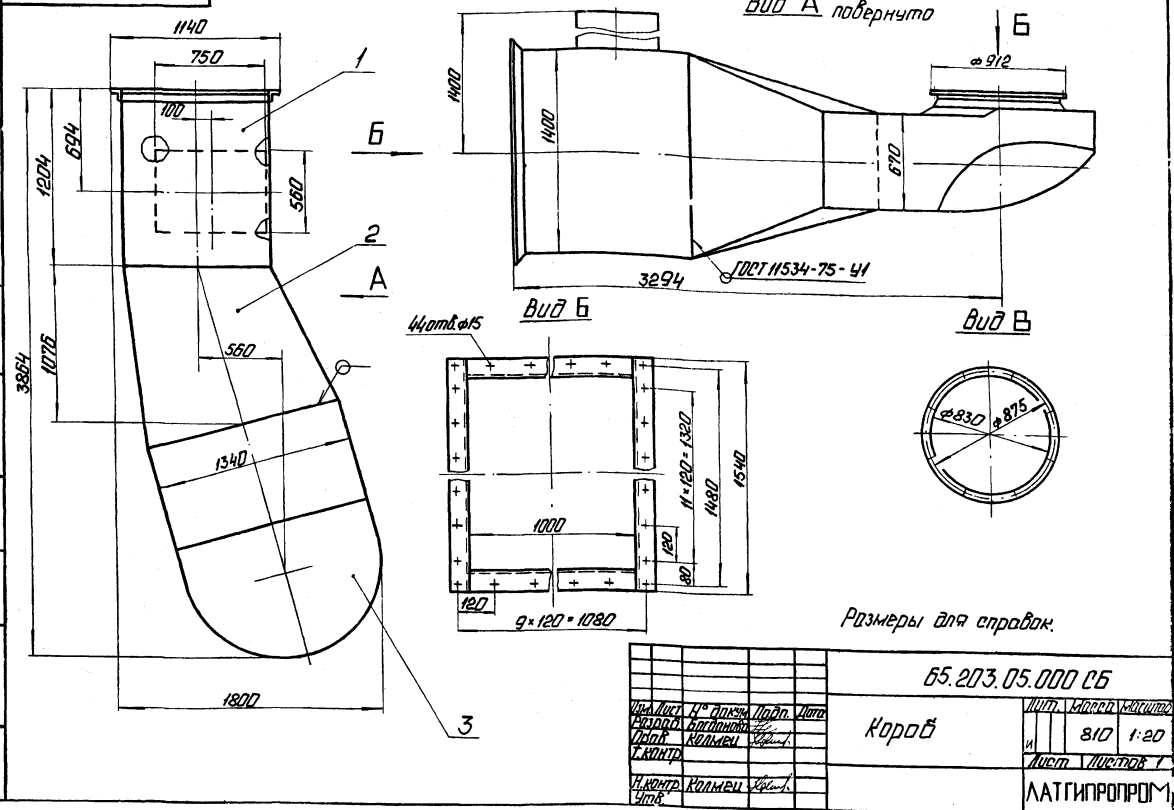
25/ (✓)

1.* РАЗМЕР ДЛЯ СПРАВКИ.
2. ± 1/14

ТИПОВОЙ ПРОЕКТ 903-1-277.90 АЛЬБОМ 7 Ч. 1

65.203.04.002			СТЕНКА		
ИЗМ. ЛИСТ	№ ДОКУМ.	ПОДП.	ДАТА	ЛИТ.	МАССА
РАЗРАБ. КРАУЧ				И	5,86
ПРОВ. БОГДАНОВА				ЛИСТ	1:20
Т. КОНТР.				ЛИСТ	ЛИСТОВ 1
Н. КОНТР. КОЛМЕЦ				ЛИСТ	5 ГОСТ 19903-74
УТВ.				ЛИСТ	В С Т Э К П 2 ГОСТ 14637-79

24342-07 38 КОПИРОВАЛ ЛА- ФОРМАТ А4



Размеры для справок.

65.203.05.000 СБ

Короб

Лист	№ документа	Листов	Итого
1	65.203.05.000 СБ	810	1:20
Лист	Листов	Лист	Листов
		ЛАТГИПРОПРОМ	

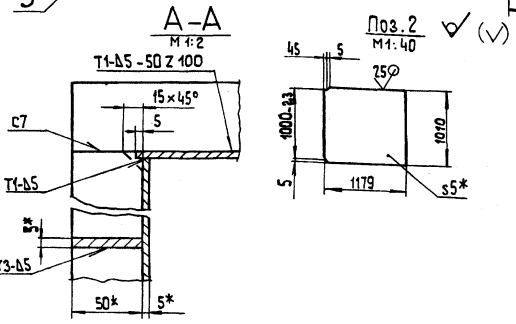
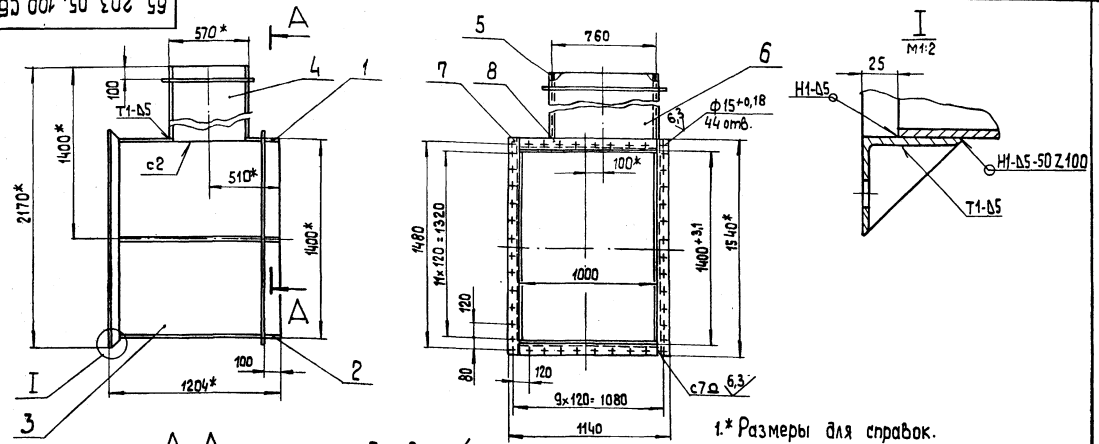
Копирован: С/

Формат А3

Лист	Листов	Обозначение	Наименование	Примечание
			Документация	
А3		65.203.05.100 СБ	Оборочный чертеж	
			Детали	
А4	1	65.203.05.101	Стенка	1
Б4	2	65.203.05.102	Стенка	
			Лист 5 ЛСТ 19903-74 ВЛТЗ КЛ2 ЛСТ 14637-79	1 46,74
Б4	3	65.203.05.103	Стенка	
			Лист 5 ЛСТ 19903-74 ВЛТЗ КЛ2 ЛСТ 14637-79	
			1300-3,1 * 1179-23 мм	2 64,32 кг
Б4	4	65.203.05.104	Стенка	
			Лист 5 ЛСТ 19903-74 ВЛТЗ КЛ2 ЛСТ 14637-79	
			560-175 * 705-2 мм	1 15,77 кг
Б4	5	65.203.05.105	Стенка	
			Лист 5 ЛСТ 19903-74 ВЛТЗ КЛ2 ЛСТ 14637-79	
			560-175 * 700-2 мм	1 15,66 кг
Б4	6	65.203.05.106	Стенка	
			Лист 5 ЛСТ 19903-74 ВЛТЗ КЛ2 ЛСТ 14637-79	
			770 ± 1 * 700-2 мм	2 214,3 кг
		65.203.05.100		
		Тройник	Лист 1 Лист 2 Листов	
		ЛАТГИПРОПРОМ		
		Копирован: С/		Формат А4

Лист	Листов	Обозначение	Наименование	Примечание
Б4	7	65.203.05.107	Полка	
			Материал: 70-70-5-Б-ЛСТ РС89-86 ВЛТЗ КЛ3-Б-ЛСТ 535-79	2 7,97 кг
Б4	8	65.203.05.108	Полка	
			Материал: 70-70-5-Б-ЛСТ РС89-86 ВЛТЗ КЛ3-Б-ЛСТ 535-79	2 5,38 кг
			Материалы	
		9	Полка 5-50-10СТ 103-76 ВЛТЗ КЛ2 ЛСТ 14637-79	102 м
		65.203.05.100		
		Лист		2
		Копирован: С/	24342-07	39
				Формат А4

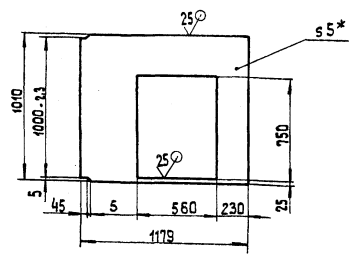
65.203.05.100 СБ



- 1.* Размеры для справок.
- 2. + IT14.
- 3. Обработка поверхностей реза деталей БЧ
- 4. Сварные швы по ГОСТ 5264-80.

65.203.05.100 СБ		Лит	Масса	Масштаб
Тройник		и	326	1:20
		Лист	Листов 1	
		ЛАТГИПРОПРОМ		
Копировал 35		формат А3		

65.203.05.101

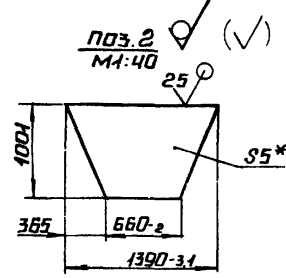
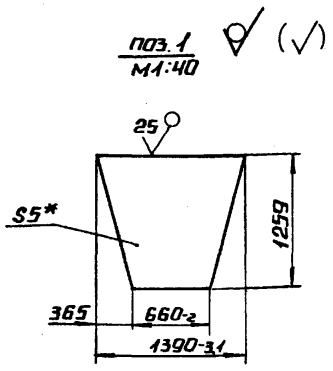
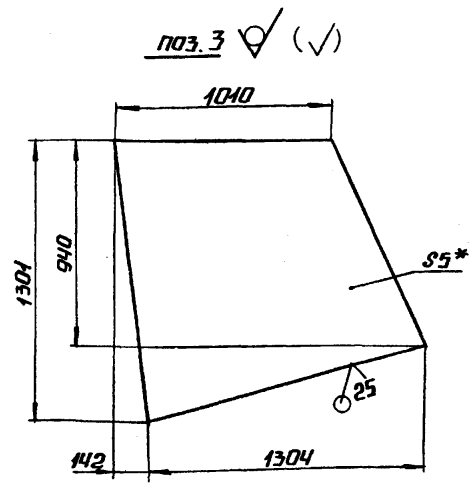
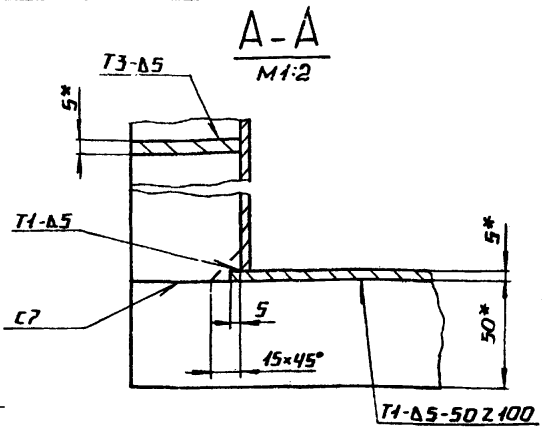
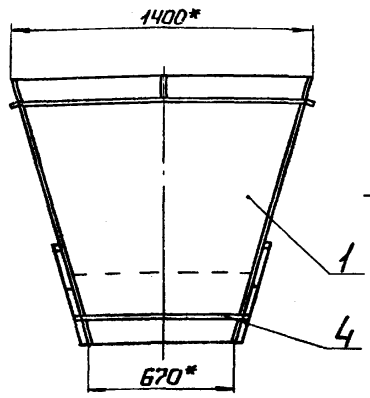
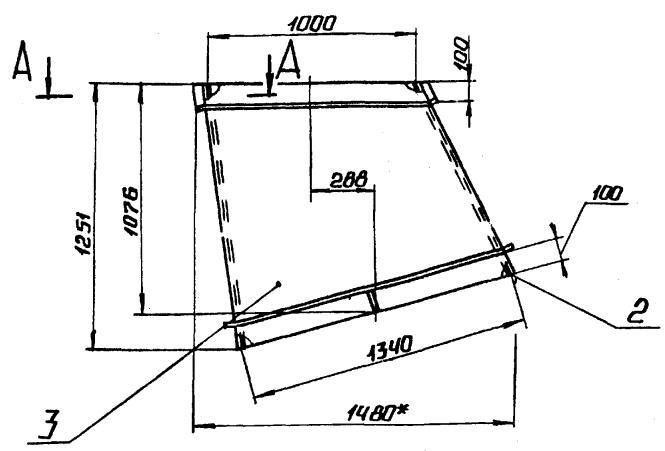


- 1.* Размер для справок.
- 2. + IT14.

65.203.05.101		Лит	Масса	Масштаб
Стенка		и	29,4	1:20
		Лист	Листов 1	
		ЛАТГИПРОПРОМ		
Копировал 38		формат А4		

Типовой проект 903-4-277-90 Альбом 7 ч.1	Формат	Лист	Обозначение	Наименование	Кол.	Примечание
	А3	65.203.05.200 СБ	Сборочный чертеж	Документация		
	Детали					
	Б4	1	65.203.05.201	Стенка		
				Лист 5 ГОСТ 19903-74		
	Б4	2	65.203.05.202	Стенка	1	52,6 кг
				Лист 5 ГОСТ 19903-74		
	Б4	3	65.203.05.203	Стенка	1	40,23 кг
				Лист 5 ГОСТ 19903-74		
				Лист 5 ГОСТ 19903-74	2	50,53 кг
Материалы						
	4		Пластина 5x50-ГОСТ 103-76	9,7	м	
			Лист 5 ГОСТ 19903-74			
			Лист 5 ГОСТ 19903-74			
65.203.05.200		Лит	Масса	Масштаб		
Переход		и	Лист	Листов 1		
		ЛАТГИПРОПРОМ				
Копировал 38		формат А4				

65.203.05.200CB



- 1.* РАЗМЕРЫ ДЛЯ СПРАВКИ.
- 2. ± IT14/2.
- 3. ОБРАБОТКА ПОВЕРХНОСТЕЙ РЕЗА ДЕТАЛЕЙ Б4²⁵/
- 4. СВАРНЫЕ ШВЫ ПО ГОСТ 5264-80.

65.203.05.200CB				ЛНТ	МАССА	МАСШТАБ
ИЗМ. ЛНТ				И	213	1:20
РАЗР. КРАУЯ				ЛНСТ		
ПРОВ. БОГДАНОВА				ЛНСТОВ 1		
Т.КОНТ.				ЛАТГИПРОПРОМ		
И.КОНТ. КОЛМЕЦ				КОПИРОВАЛ		
УТВ.				ФОРМАТ А3		

ФОРМ. ЗОНА	ПОЗ.	ОБОЗНАЧЕНИЕ	НАИМЕНОВАНИЕ	ПРИМ. КОЛ. ЧАСТЕЙ
ДОКУМЕНТАЦИЯ				
А3		65.29.03.000CB	СБОРОЧНЫЙ ЧЕРТЕЖ	
СБОРОЧНЫЕ ЕДИНИЦЫ				
А4	1	58.02.00.000	ЛЮК ЛАЗА	1
ДЕТАЛИ				
А3	2	65.29.03.001	БОКОВИНА	1
А4	3	65.29.03.002	СТЕНКА	1
А3	4	65.29.03.003	СТЕНКА	1
А4	5	65.29.03.004	ФЛАНЕЦ	1
А4	6	65.29.03.005	КОНУС	1
А4	7	65.29.03.006	ПОЛУКОНУС	1
А4	8	65.29.03.007	ЧДЛИННИТЕЛЬ	1
МАТЕРИАЛЫ				
	9		ПОЛОСА 5x50-ГОСТ103-76 ВСТЗ КИ2ГОСТ535-79	5.5 м
65.29.03.000				
КАРМАН				
ЛАТГИПРОПРОМ				
КОПИРОВАЛ ФОРМАТ А4				

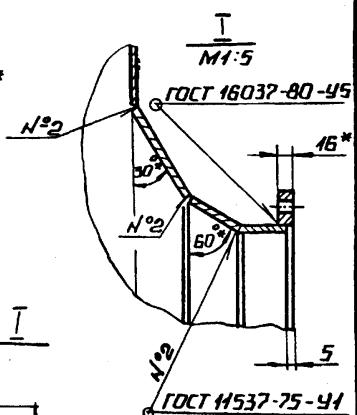
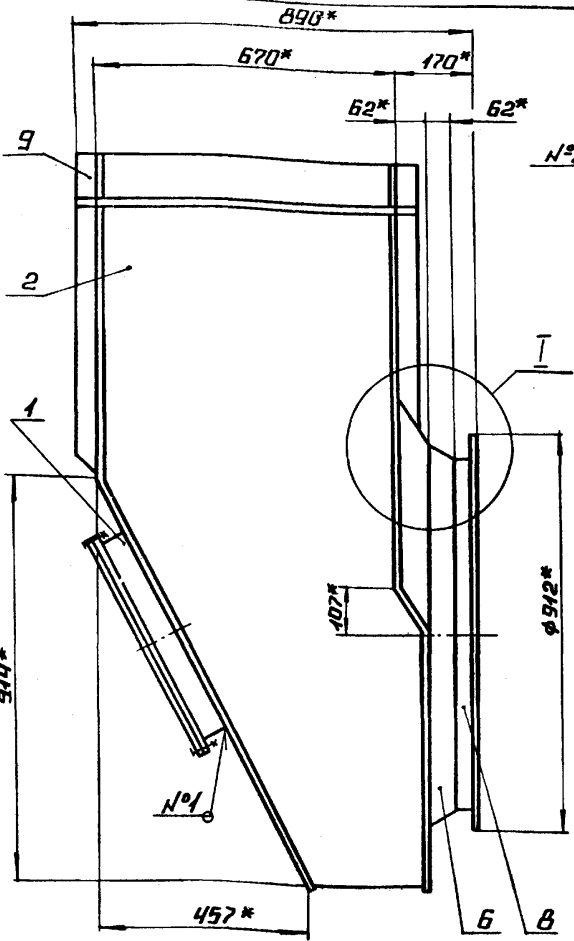
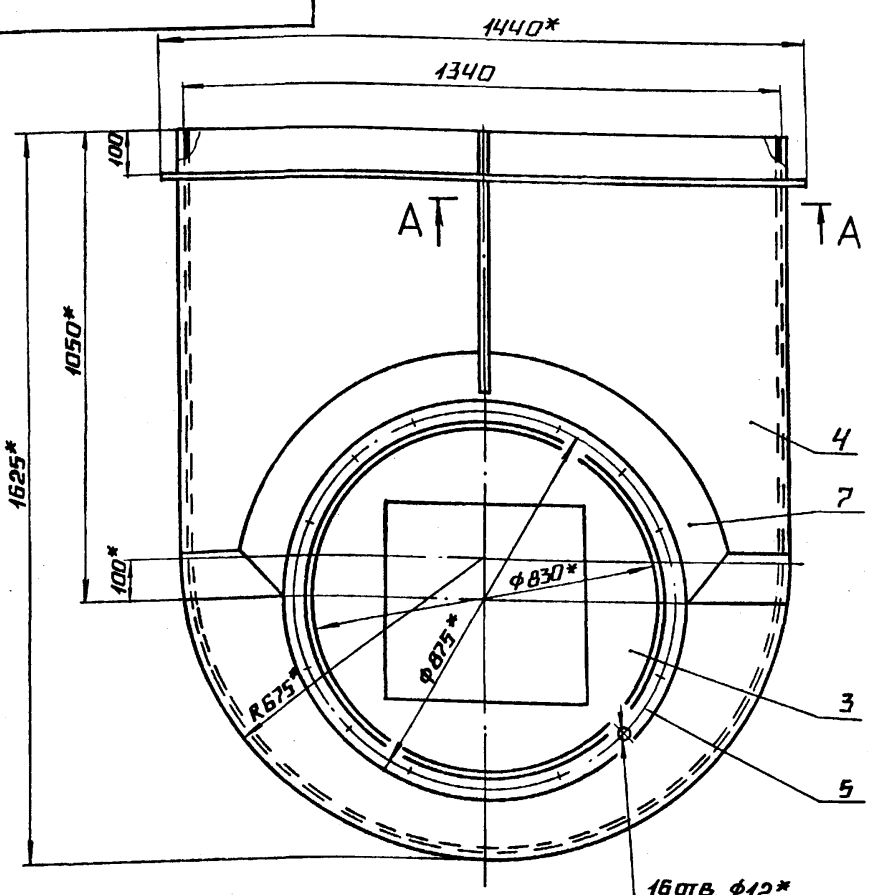
65.29.03.005

РАЗВЕРТКА 1:20

1.* РАЗМЕРЫ ДЛЯ СПРАВКИ.
2. ± IT14/2.

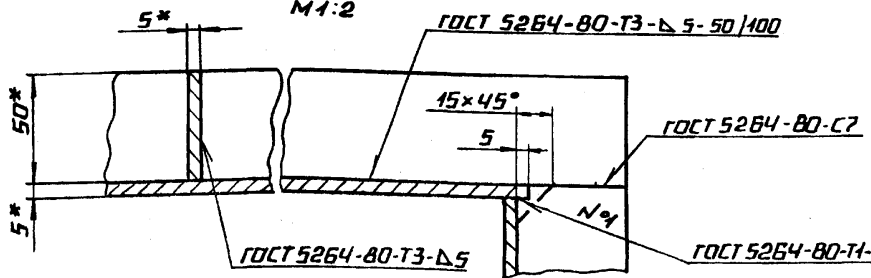
65.29.03.005				ЛНТ	МАССА	МАСШТАБ
ИЗМ. ЛНТ				И	8	1:10
РАЗР. КОЛМЕЦ				ЛНСТ		
ПРОВ. КОЛМЕЦ				ЛНСТОВ 1		
Т.КОНТ.				ЛАТГИПРОПРОМ		
И.КОНТ. КОЛМЕЦ				ЛАТГИПРОПРОМ		
УТВ.				ЛАТГИПРОПРОМ		

24342-07 41 КОПИРОВАЛ ФОРМАТ А4



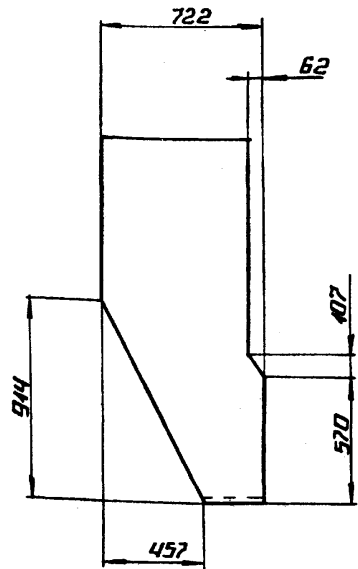
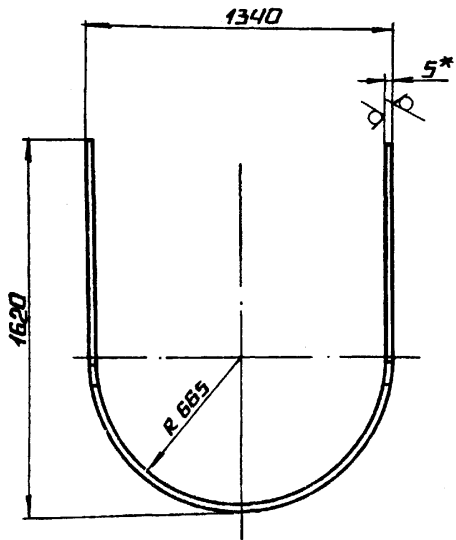
1.* РАЗМЕРЫ ДЛЯ СПРАВКИ.
2. ± 1/14 / 2.

A-A
M1:2

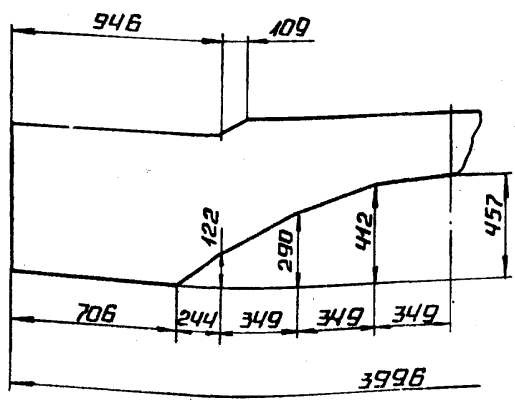


ИЗМ. ЛИСТ		№ ДОКУМ.	ПОДП.	ДАТА	КАРМАН	65.29.03.000 СБ		
И	И	И	И	И		ЛНТ.	МАССА	МАСШТАБ
							271	1:10
						ЛНТ	ЛНТОВ 1	
И.КОНТ. КОЛМЕЦ						ЛАТГИПРОПРОМ		

КОПИРОВАЛ Ф-т ФОРМАТ А3



РАЗВЕРТКА



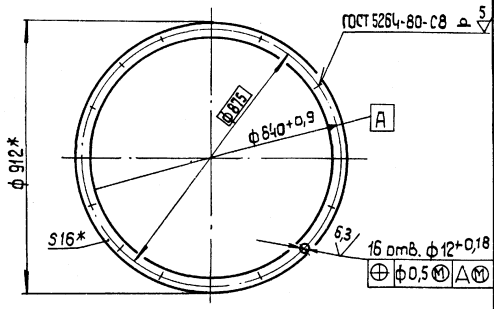
1.* РАЗМЕРЫ ДЛЯ СПРАВКИ.
2. ± 1/14 / 2.

ИЗМ. ЛИСТ		№ ДОКУМ.	ПОДП.	ДАТА	БОКОВИНА	65.29.03.001		
И	И	И	И	И		ЛНТ.	МАССА	МАСШТАБ
							85	1:20
						ЛНТ	ЛНТОВ 1	
И.КОНТ. КОЛМЕЦ						ЛАТГИПРОПРОМ		

24342-07 42 КОПИРОВАЛ Ф-т ФОРМАТ А3

65.29.03.004

(✓) (✓)



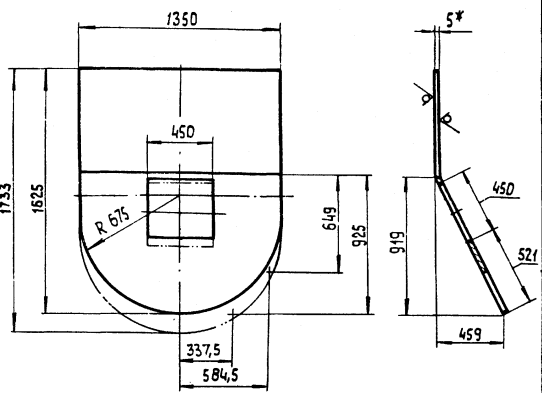
*Размеры для справок.

65.29.03.004

ИЗМ	Лист	№ докум	Подп.	Дата	Лист	Масса	Масштаб	
Разраб.	Ботаникова							и
Проб.	Колмец				Лист			Листов 1
Т. контр.					Лист			Листов 1
И.контр.	Колмец				Лист			Листов 1
Чтб.					Лист			Листов 1
Полоса 16x32-ГОСТ 103-76					Латгипропром			
Вкл 3кп 2 ГОСТ 535-79					Копировал 3С			
					формат А4			

65.29.03.002

25 (✓) (✓)



1* Размеры для справок.
2 ± IT 14 / 2

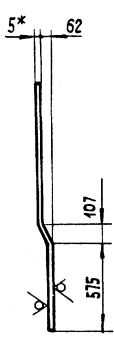
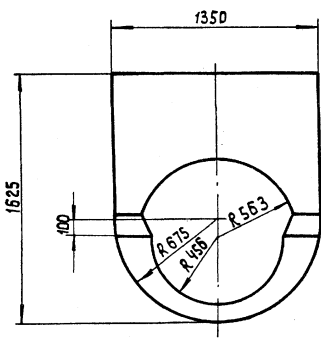
65.29.03.002

Типовой проект 903-1-277.90 Альбом 14-1

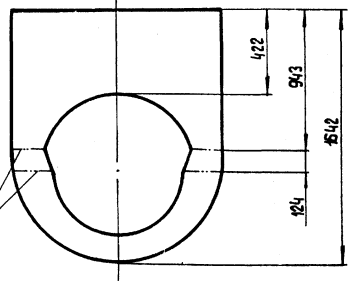
ИЗМ	Лист	№ докум	Подп.	Дата	Лист	Масса	Масштаб	
Разраб.	Ботаникова							и
Проб.	Колмец				Лист			Листов 1
Т. контр.					Лист			Листов 1
И.контр.	Колмец				Лист			Листов 1
Чтб.					Лист			Листов 1
Полоса 5 ГОСТ 19903-74					Латгипропром			
Вкл 3кп 2 ГОСТ 14637-79					Копировал 3С			
					формат А4			

65.29.03.003

25 (✓) (✓)



Развертка



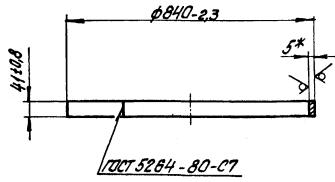
1* Размеры для справок.
2 ± IT 14 / 2

65.29.03.003

ИЗМ	Лист	№ докум	Подп.	Дата	Лист	Масса	Масштаб	
Разраб.	Ботаникова							и
Проб.	Колмец				Лист			Листов 1
Т. контр.					Лист			Листов 1
И.контр.	Колмец				Лист			Листов 1
Чтб.					Лист			Листов 1
Полоса 5 ГОСТ 19903-74					Латгипропром			
Вкл 3кп 2 ГОСТ 14637-79					Копировал 3С			
					формат А3			

65.29.03.007

25 ✓(✓)



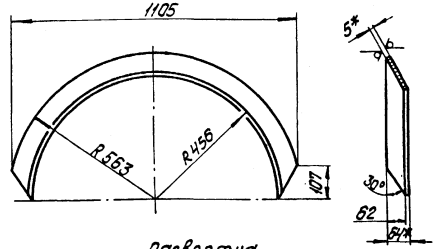
*Размер для справок.

65.29.03.007

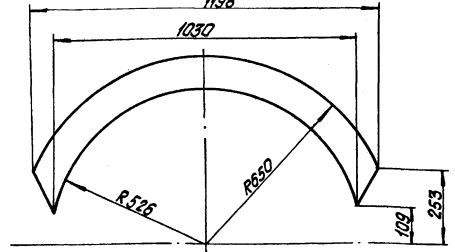
Изм/Лист	№	Взам. из	Итого	Листы	Лист	Итого	Масса	Масса	Масса
Деталь	Удлинитель	И	4,2	1-10	Лист	Листов	Т		
Лист 5 ГОСТ 19903-74					ЛАТГИПРОПРОМ				
ВстЭкп2 ГОСТ 14637-79					Фармакт НЧ				
Калибрная служба									

65.29.03.006

25 ✓(✓)



развертка

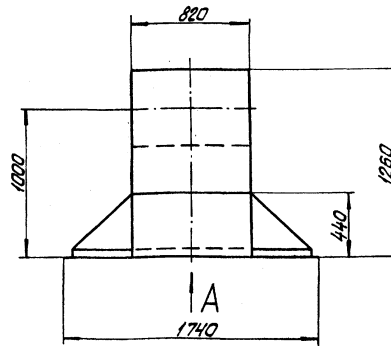
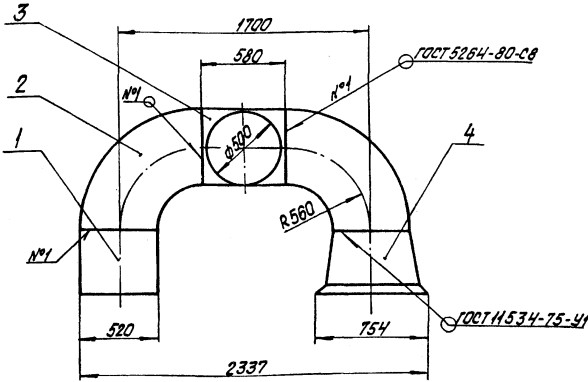


1. * Размеры для справок.
2. $\pm \frac{1774}{2}$.

65.29.03.006

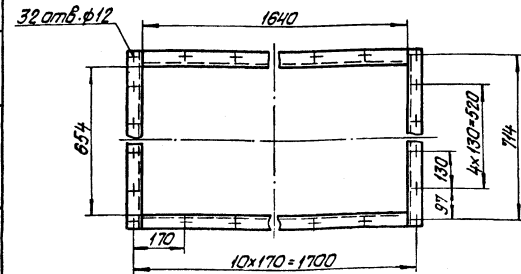
Изм/Лист	№	Взам. из	Итого	Листы	Лист	Итого	Масса	Масса	Масса
Деталь	Полуканус	И	7,5	1-10	Лист	Листов	Т		
Лист 5 ГОСТ 19903-74					ЛАТГИПРОПРОМ				
ВстЭкп2 ГОСТ 14637-79					Фармакт НЧ				
Калибрная служба									

65.203.06.000СБ



Вид А
М1:10

Размеры для справок.



65.203.06.000СБ

Изм/Лист	№	Взам. из	Итого	Листы	Лист	Итого	Масса	Масса	Масса
Деталь	Колено	И	304	1-20	Лист	Листов	Т		
Лист 5 ГОСТ 19903-74					ЛАТГИПРОПРОМ				
ВстЭкп2 ГОСТ 14637-79					Фармакт НЧ				
Калибрная служба									

24342-07 44 Калибрная служба Фармакт НЧ

ФОРМАТ	ЭДНЯ	ПОЗ.	ОБОЗНАЧЕНИЕ	НАИМЕНОВАНИЕ	КОЛ.	ПРИМЕЧАНИЕ
				ДОКУМЕНТАЦИЯ		
А3			65.203.06.000 СБ	СБОРОЧНЫЙ ЧЕРТЕЖ		
				СБОРОЧНЫЕ ЕДИНИЦЫ		
А4	1		65.203.06.100	КОРОБ	1	
А4	2		65.203.06.200	КОЛЕНО	2	
А4	3		65.203.06.300	КОРОБ	1	
А4	4		65.203.06.400	ПЕРЕХОД	1	
65.203.06.000						
ИЗМ. ЛИСТ	№ ДОКУМ.	ПОДП.	ДАТА			
РАЗРАБ. БОГДАНОВА				ЛИСТ	ЛИСТ	ЛИСТОВ
ПРОВ. КОЛМЕЦ				И		1
И. КОНТР. КОЛМЕЦ				ЛАТГИПРОПРОМ		
УТВ.						

КОПИРОВАЛ А4- ФОРМАТ А4

ФОРМАТ	ЭДНЯ	ПОЗ.	ОБОЗНАЧЕНИЕ	НАИМЕНОВАНИЕ	КОЛ.	ПРИМЕЧАНИЕ
				ДОКУМЕНТАЦИЯ		
А3			65.203.06.100 СБ	СБОРОЧНЫЙ ЧЕРТЕЖ		
				ДЕТАЛИ		
Б4	1		65.203.06.101	СТЕНКА		
				5 ГОСТ 19903-74 ЛИСТ ВСТЗ КП2 ГОСТ 14637-79		
				510±0,875×440±0,775 мм	2	8,8 кг
Б4	2		65.203.06.002	СТЕНКА		
				5 ГОСТ 19903-74 ЛИСТ ВСТЗ КП2 ГОСТ 14637-79		
				830±1,15×440±0,775 мм	2	14,3 кг
				МАТЕРИАЛЫ		
		3		ПОЛОСА 5×50-ГОСТ 103-76 ВСТЗ КП2 ГОСТ 535-79	576	М
65.203.06.100						
ИЗМ. ЛИСТ	№ ДОКУМ.	ПОДП.	ДАТА			
РАЗРАБ. БОЙЦОВА				ЛИСТ	ЛИСТ	ЛИСТОВ
ПРОВ. БОГДАНОВА				И		1
И. КОНТР. КОЛМЕЦ				ЛАТГИПРОПРОМ		
УТВ.						

ТИПОВОЙ ПРОЕКТ 903-1-272-90 ЯЛБ60М7 4.1
ИЗМ. № ПОДА ПОДПИСЬ И ДАТА
ИЗМ. № ПОДА ПОДПИСЬ И ДАТА

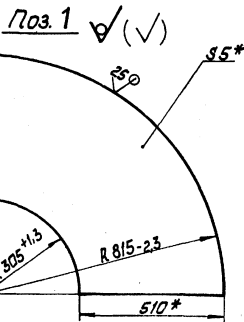
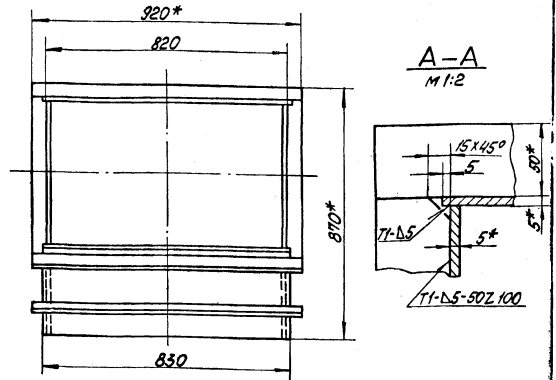
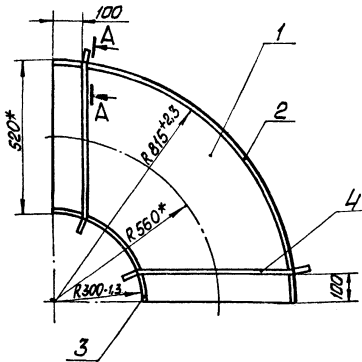
КОПИРОВАЛ А4- ФОРМАТ А4

65.203.06.100 СБ

A - A
M 1:2

1.* РАЗМЕРЫ ДЛЯ СПРАВОК.
2. ± 1/14.
3. ОБРАБОТКА ПОВЕРХНОСТЕЙ РЕЗА ДЕТАЛЕЙ Б4 25/
4. СВАРНЫЕ ШВЫ ПО ГОСТ 5264-80.

65.203.06.100 СБ						
ИЗМ. ЛИСТ	№ ДОКУМ.	ПОДП.	ДАТА			
РАЗРАБ. БОЙЦОВА				СТАНДА. МАССА	МАССИВ	
ПРОВ. БОГДАНОВА				И	57,5	1:10
И. КОНТР. КОЛМЕЦ				ЛИСТ	ЛИСТОВ	
УТВ.				ЛАТГИПРОПРОМ		



1* Размеры для справок.

2 ± IT14

3 Обработка поверхностей реза деталей БЧ $\sqrt{25}$

4 Сварные швы по ГОСТ 5264-80.

				65.203.06.200 СБ			
Изм.	Лист	№ докум.	Лист	Колено	Лист	Масса	Масштаб
		Разраб.	Вып.		И	103	1:10
				Латтипропром			

Копировал Шмакс

Формат А3

Форм. лист	Экз.	Лист	Обозначение	Наименование	Кол.	Примечание
<u>Документация</u>						
A3			65.203.06.200 СБ	Сборочный чертёж		
<u>Детали</u>						
Б4	1	65.203.06.201	Стенка			
			Лист 5 ГОСТ 19903-74		2	17,7 кг
			ВЛЭЗмп2 ГОСТ 14637-79			
Б4	2	65.203.06.202	Стенка			
			Лист 5 ГОСТ 19903-74			
			ВЛЭЗмп2 ГОСТ 14637-79			
			L = 1284 ± 1,55 мм		1	40,8 кг
Б4	3	65.203.06.203	Стенка			
			Лист 5 ГОСТ 19903-74			
			ВЛЭЗмп2 ГОСТ 14637-79			
			L = 483 ± 0,775 мм		1	15,4 кг
<u>Материалы</u>						
		3	Полоса 5х80-ГОСТ 103-74			
			ВЛЭЗмп2 ГОСТ 535-79			5,76 м

65.203.06.200

Изм.	Лист	№ докум.	Лист	Колено	Лист	Лист	Лист
		Разраб.	Вып.		И	1	1
				Латтипропром			

Копировал Шмакс

Формат А4

Форм. лист	Экз.	Лист	Обозначение	Наименование	Кол.	Примечание
<u>Документация</u>						
A3			65.203.06.300 СБ	Сборочный чертёж		
<u>Детали</u>						
Б4	1	65.203.06.301	Стенка			
			Лист 5 ГОСТ 19903-74		2	4,4 кг
			ВЛЭЗмп2 ГОСТ 14637-79			
Б4	2	65.203.06.302	Стенка			
			Лист 5 ГОСТ 19903-74			
			ВЛЭЗмп2 ГОСТ 14637-79			
			810 ± 1,15 × 530 ± 0,875 мм		2	18,4 кг

65.203.06.300

Изм.	Лист	№ докум.	Лист	Короб	Лист	Лист	Лист
		Разраб.	Вып.		И	1	1
				Латтипропром			

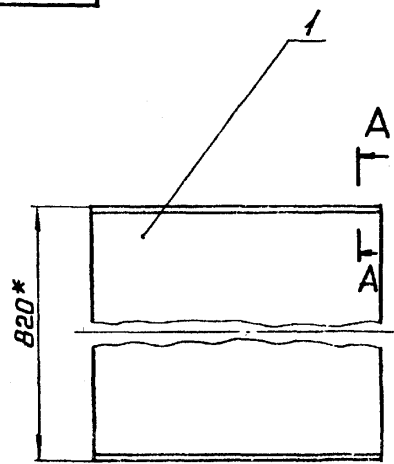
24342-07 46 Копировал Шмакс

Формат А4

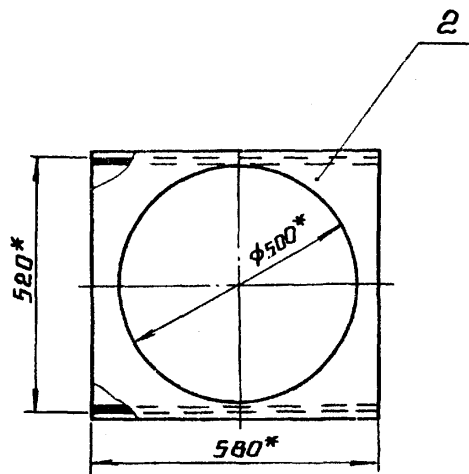
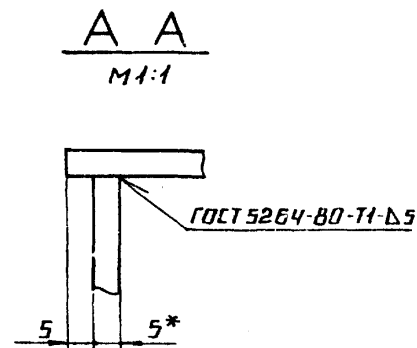
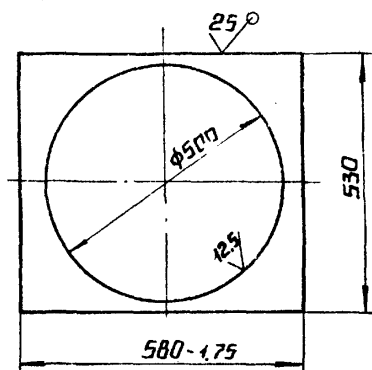
Туповой проект 903-1-277.90 Альбом 7ч.1

Лист № 103 из 103 листов. Проверено: Шмакс

65.203.06.300 СБ



ПОЗ.1 √ (√)



1* РАЗМЕРЫ ДЛЯ СПРАВКИ.

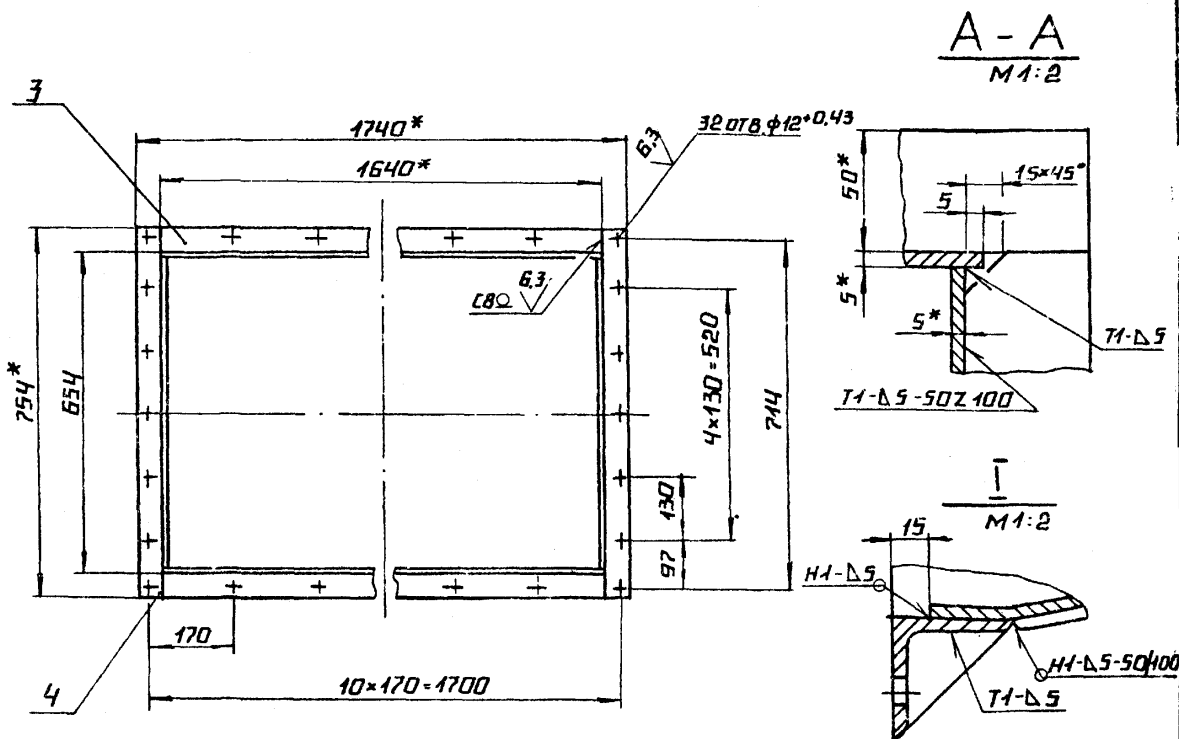
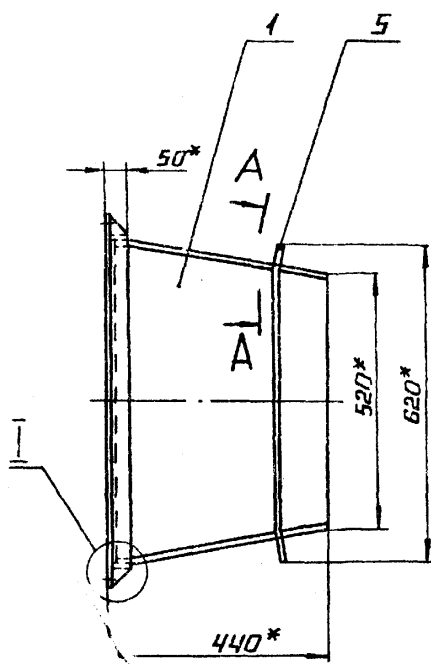
2. ± 1/14

3. ОБРАБОТКА ПОВЕРХНОСТЕЙ РЕЗА ДЕТАЛЕЙ БЧ 25/

				65.203.06.300 СБ			
ИЗМ. ЛИСТ	№ ДОКУМ.	ПОДП.	ДАТА	КОРОБ	СТАНДА	МАССА	МАСШТАБ
РАЗРАБ.	БОЙЦОВА	И.И.			И	45,6	1:10
ПРОВ.	БОГДАНОВА	И.И.			ЛИСТ	ЛИСТОВ	1
Т.КОНТР.					ЛАТГИПРОПРОМ		
И.КОНТР.	КОЛМЕЦ	И.И.					
УТВ.							

КОПИРОВАЛ А- ФОРМАТ А3

65.203.06.400 СБ



1* РАЗМЕРЫ ДЛЯ СПРАВКИ.

2. ± 1/14

3. ОБРАБОТКА ПОВЕРХНОСТЕЙ РЕЗА ДЕТАЛЕЙ БЧ 25/

4. СВАЯЧЬЕ ШВЫ ПО ГОСТ 5264-80.

				65.203.06.400 СБ			
ИЗМ. ЛИСТ	№ ДОКУМ.	ПОДП.	ДАТА	ПЕРЕХОД	СТАНДА	МАССА	МАСШТАБ
РАЗРАБ.	БОЙЦОВА	И.И.			И	98,4	1:10
ПРОВ.	БОГДАНОВА	И.И.			ЛИСТ	ЛИСТОВ	1
Т.КОНТР.					ЛАТГИПРОПРОМ		
И.КОНТР.	КОЛМЕЦ	И.И.					
УТВ.							

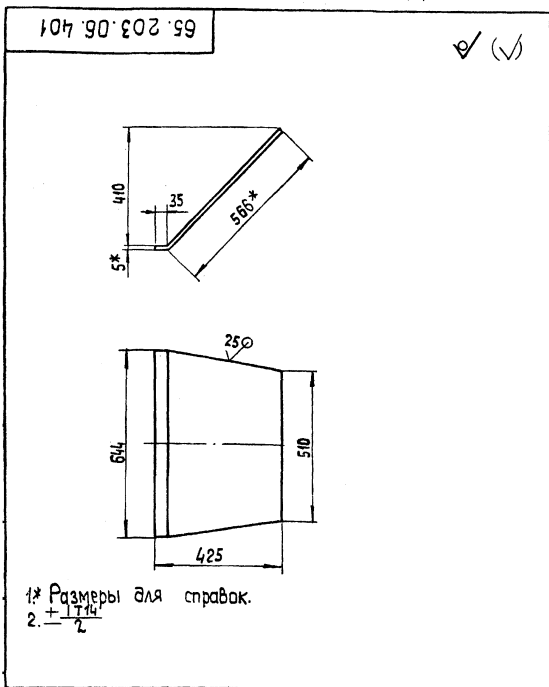
24342-01 47 КОПИРОВАЛ А- ФОРМАТ А3

Формат	Этап	Поз.	Обозначение	Наименование	Кол.	Примечание
				<u>Документация</u>		
A3			65.203.06.400 СБ	Сборочный чертеж		
				<u>Детали</u>		
A4	1		65.203.06.401	Стенка	2	
A4	2		65.203.06.402	Стенка	2	
B4	3		65.203.06.403	Полка		
				Уголок 50x50x5-Б-ГОСТ 8509-86 в ст. кн 2 ГОСТ 4637-79		
				L = 1640 ± 1,85 мм	2	6,18 кг
B4	4		65.203.06.404	Полка		
				Уголок 50x50x5-Б-ГОСТ 8509-86 в ст. кн 2 ГОСТ 4637-79		
				L = 754 ± 1,0 мм	2	2,84 кг
				<u>Материалы</u>		
	5			Плоска 5x50-ГОСТ 103-74 в ст. кн 2 ГОСТ 535-79	3,44	м
65.203.06.400						
И.И.Лист	№ докум.	Подп.	Дата	Лит.		Лист/Листов
Разраб.	Бричкова	Левина		И		1
Проб.	Богданова			Л		1
И.Контр.	Колмец	Левина		Л		1
Умб.				Л		1
Переход				ЛАТГИПРОПРОМ		
Копировал ЗС				Формат А4		

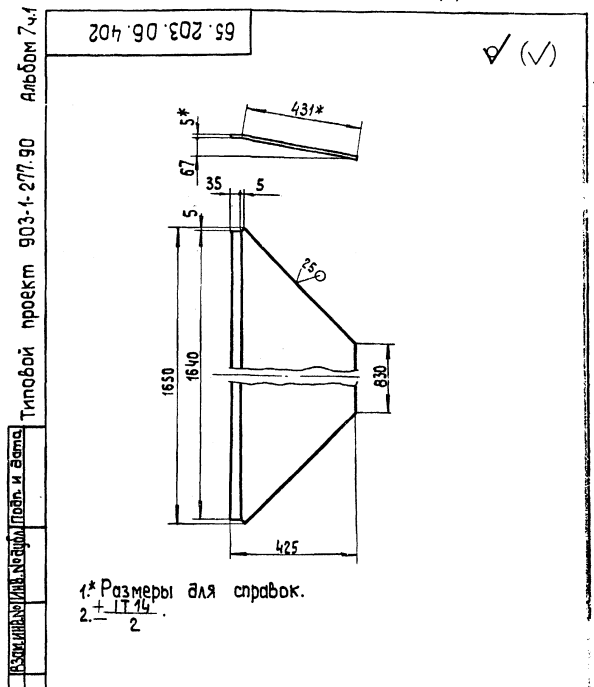
Формат	Этап	Поз.	Обозначение	Наименование	Кол.	Примечание
				<u>Документация</u>		
A3			65.203.07.000 СБ	Сборочный чертеж		
				<u>Сборочные единицы</u>		
A4	1		65.203.07.100	Переход	1	
A4	2		65.203.07.200	Короб	1	
65.203.07.000						
И.И.Лист	№ докум.	Подп.	Дата	Лит.		Лист/Листов
Разраб.	Бричкова	Левина		И		1
Проб.	Богданова			Л		1
И.Контр.	Колмец	Левина		Л		1
Умб.				Л		1
Переход				ЛАТГИПРОПРОМ		
Копировал ЗС				Формат А4		

Формат	Этап	Поз.	Обозначение	Наименование	Кол.	Примечание
				<u>Документация</u>		
A3			65.203.06.400 СБ	Сборочный чертеж		
				<u>Детали</u>		
A4	1		65.203.06.401	Стенка	2	
A4	2		65.203.06.402	Стенка	2	
B4	3		65.203.06.403	Полка		
				Уголок 50x50x5-Б-ГОСТ 8509-86 в ст. кн 2 ГОСТ 4637-79		
				L = 1640 ± 1,85 мм	2	6,18 кг
B4	4		65.203.06.404	Полка		
				Уголок 50x50x5-Б-ГОСТ 8509-86 в ст. кн 2 ГОСТ 4637-79		
				L = 754 ± 1,0 мм	2	2,84 кг
				<u>Материалы</u>		
	5			Плоска 5x50-ГОСТ 103-74 в ст. кн 2 ГОСТ 535-79	3,44	м
65.203.06.400						
И.И.Лист	№ докум.	Подп.	Дата	Лит.		Лист/Листов
Разраб.	Бричкова	Левина		И		1
Проб.	Богданова			Л		1
И.Контр.	Колмец	Левина		Л		1
Умб.				Л		1
Переход				ЛАТГИПРОПРОМ		
Копировал ЗС				Формат А4		

Формат	Этап	Поз.	Обозначение	Наименование	Кол.	Примечание
				<u>Документация</u>		
A3			65.203.07.000 СБ	Сборочный чертеж		
				<u>Сборочные единицы</u>		
A4	1		65.203.07.100	Переход	1	
A4	2		65.203.07.200	Короб	1	
65.203.07.000						
И.И.Лист	№ докум.	Подп.	Дата	Лит.		Лист/Листов
Разраб.	Бричкова	Левина		И		1
Проб.	Богданова			Л		1
И.Контр.	Колмец	Левина		Л		1
Умб.				Л		1
Переход				ЛАТГИПРОПРОМ		
Копировал ЗС				Формат А4		

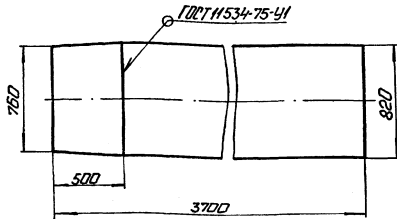
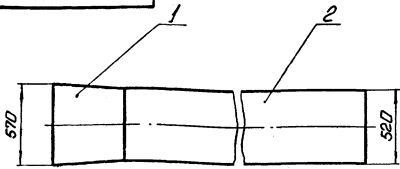


Формат	Этап	Поз.	Обозначение	Наименование	Кол.	Примечание
				<u>Документация</u>		
A3			65.203.06.400 СБ	Сборочный чертеж		
				<u>Детали</u>		
A4	1		65.203.06.401	Стенка	2	
A4	2		65.203.06.402	Стенка	2	
B4	3		65.203.06.403	Полка		
				Уголок 50x50x5-Б-ГОСТ 8509-86 в ст. кн 2 ГОСТ 4637-79		
				L = 1640 ± 1,85 мм	2	6,18 кг
B4	4		65.203.06.404	Полка		
				Уголок 50x50x5-Б-ГОСТ 8509-86 в ст. кн 2 ГОСТ 4637-79		
				L = 754 ± 1,0 мм	2	2,84 кг
				<u>Материалы</u>		
	5			Плоска 5x50-ГОСТ 103-74 в ст. кн 2 ГОСТ 535-79	3,44	м
65.203.06.400						
И.И.Лист	№ докум.	Подп.	Дата	Лит.		Лист/Листов
Разраб.	Бричкова	Левина		И		1
Проб.	Богданова			Л		1
И.Контр.	Колмец	Левина		Л		1
Умб.				Л		1
Переход				ЛАТГИПРОПРОМ		
Копировал ЗС				Формат А4		



Формат	Этап	Поз.	Обозначение	Наименование	Кол.	Примечание
				<u>Документация</u>		
A3			65.203.07.000 СБ	Сборочный чертеж		
				<u>Сборочные единицы</u>		
A4	1		65.203.07.100	Переход	1	
A4	2		65.203.07.200	Короб	1	
65.203.07.000						
И.И.Лист	№ докум.	Подп.	Дата	Лит.		Лист/Листов
Разраб.	Бричкова	Левина		И		1
Проб.	Богданова			Л		1
И.Контр.	Колмец	Левина		Л		1
Умб.				Л		1
Переход				ЛАТГИПРОПРОМ		
Копировал ЗС				Формат А4		

65.203.07.000.05



Размеры для оправок.

65.203.07.000.05

Переход

Лист 423 1:20

ЛАТГИПРОПРОМ

Копировать: 0,1

Формат: А4

Условное обозначение	Наименование	Кол.	Примечание
<u>Документация</u>			
65.203.07.100.05	Оборочный чертеж		
<u>Детали</u>			
65.203.07.101	Стенка		
	Лист: 5 ГИСТ 19903-74		
	ВотЗмп2 ГИСТ 14637-79	2	17,5 кг
65.203.07.102	Стенка		
	Лист: 5 ГИСТ 19903-74		
	ВотЗмп2 ГИСТ 14637-79	2	15,7 кг
<u>Материалы</u>			
3	Листы: 5-50 ГИСТ 103-76		
	ВотЗмп2 ГИСТ 535-79	5,74	м

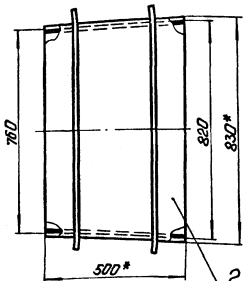
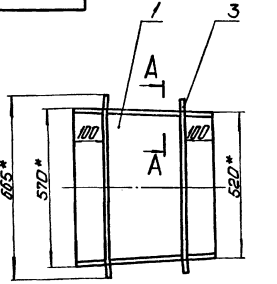
Масштаб: 1:20
Типовой проект 303-1-277.90
Лист 423

Исполн.	Провер.	Инж.	Маст.
Лист	Лист	Лист	Лист
№	№	№	№
1	2	3	4

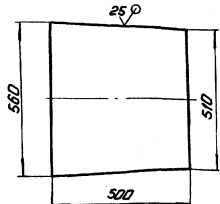
Исполн.	Провер.	Инж.	Маст.
Лист	Лист	Лист	Лист
№	№	№	№
1	2	3	4

65.203.07.100
Переход
ЛАТГИПРОПРОМ
Копировать: 0,1
Формат: А4

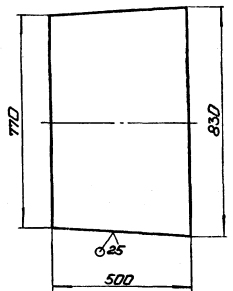
65.203.07.100.05



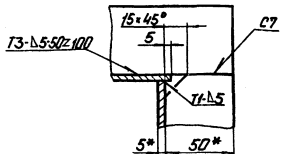
Поз. 1 ✓ (✓)



Поз. 2 ✓ (✓)



A-A
М 1:2



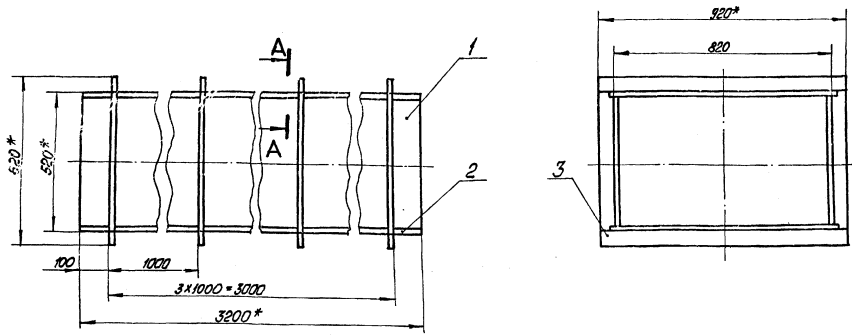
1* Размеры для оправок.

2 ± IT14/2

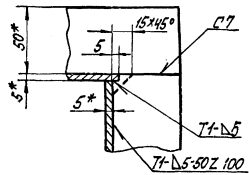
3 Сварные швы по ГОСТ 5264-80.

65.203.07.100.05			
Переход			Лист 63,7 1:10
Исполн.	Провер.	Инж.	Маст.
Лист	Лист	Лист	Лист
№	№	№	№
1	2	3	4

Копировать: 0,1 24342-07 49 Формат: А4



A-A
M 1:2



- 1* Размеры для справок.
- 2 ± IT14
- 3 Обработка поверхностей реза сталей 54 25/
- 4 Сварные швы по ГОСТ 5264-80

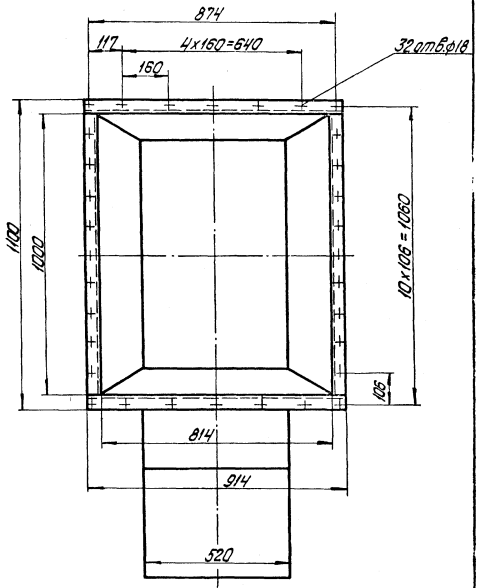
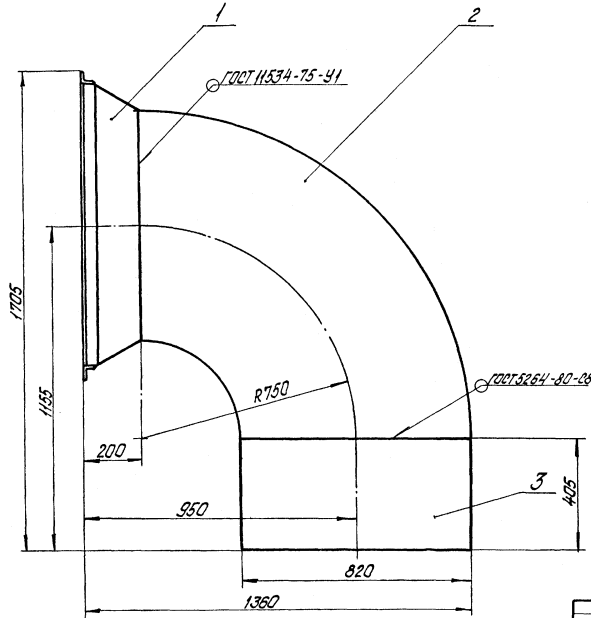
65.203.07.200.05				Лист 1 из 3	
Короб				и	359,2
				Лист	1 из 3
				ЛАТГИПРОПРОМ	
Копирован ИЖС				Формат А3	

Формат	Лист	Обозначение	Наименование	Кол	Примечание
			Документация		
A3		65.203.07.200.05	Сборочный чертёж		
			Детали		
54	1	65.203.07.201	Стенка Лист 5 ГОСТ 19903-74 ВстЗ по ГОСТ 14637-79	2	64, 1 кг
54	2	65.203.07.202	Стенка Лист 5 ГОСТ 19903-74 ВстЗ по ГОСТ 14637-79	2	104, 2 кг
			Материалы		
	3		Плоско 5150-ГОСТ 103-76 ВстЗ по ГОСТ 1635-79 1/1, 2 м		
65.203.07.200					
Короб				ЛАТГИПРОПРОМ	
Копирован ИЖС				Формат А4	

Формат	Лист	Обозначение	Наименование	Кол	Примечание
			Документация		
A3		65.203.08.000.05	Сборочный чертёж		
			Сборочные ведомости		
A4	1	65.203.08.100	Переход	1	
A4	2	65.203.08.200	Колено	1	
A4	3	65.203.08.300	Короб	1	
65.203.08.000					
Колено				ЛАТГИПРОПРОМ	
Копирован ИЖС				Формат А4	

Тыловой проект 803-1-27790 Альбом Тч.1

65.203.08.000С5

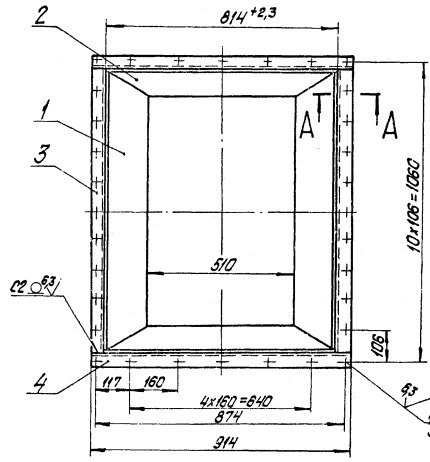
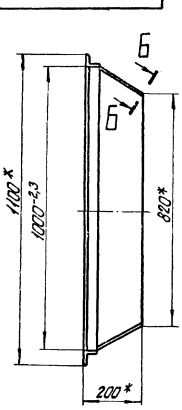


Размеры для справок

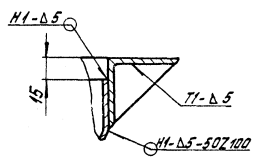
				65.203.08.000С5	
Кол-во	№	Гр-ны	Материал	Лист	Масштаб
Колено					
				ЛАНГИПРОПРОМ	

контракт Д-9/86а формат А3

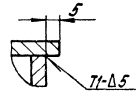
65.203.08.100С5



A-A
1:2



Б-Б повернуто
1:1

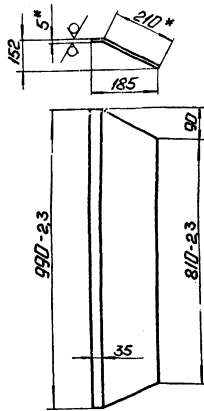


- 1.* Размеры для справок.
- 2. ± 1/14.
- 3. Обработка поверхностей резки деталей Б4²⁵.
- 4. Сварные швы по ГОСТ 5264-80.

				65.203.08.100С5	
Кол-во	№	Гр-ны	Материал	Лист	Масштаб
Переход					
				ЛАНГИПРОПРОМ	

контракт Д-9/86а 24342-07 51 формат А3

25/ (✓)



1. * Размеры для справок.
2. ± 1/14.

65.203.08.101

Исполн.	№ докум.	Изд.	Дата	Листы	Кол-во	Итого	Листов	Формат
Проб.	Водяной	2						
И.контр.	Колычи	Колычи		Лист	510СТ 19903-74	Вит.контр. 210СТ 14637-79	ЛАТГИПРОПРОМ	
И.контр.	Колычи	Колычи		Лист	510СТ 19903-74	Вит.контр. 210СТ 14637-79	ЛАТГИПРОПРОМ	

Копирован: С. В. Формат А4

Формат	Лист	Лист	Обозначение	Наименование	Кол.	Примечание
				Документация		
А3			65.203.08.100.05	Оборочный чертеж		
				Детали		
А4	1		65.203.08.101	Стенка	2	
А4	2		65.203.08.102	Стенка	2	
Б4	3		65.203.08.103	Полка		
				Челок 50*50*5-6-10СТ 18509-85		
				Вит.контр. 210СТ 14637-79	2	3,77 кг
Б4	4		65.203.08.104	Полка		
				Челок 50*50*5-6-10СТ 18509-85		
				Вит.контр. 210СТ 14637-79	2	3,45 кг

65.203.08.100

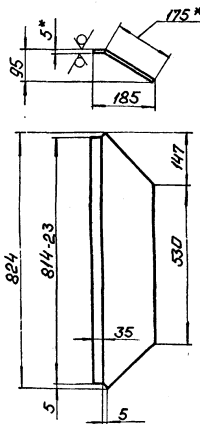
Исполн.	№ докум.	Изд.	Дата	Листы	Кол-во	Итого	Листов	Формат
Проб.	Водяной	2						
И.контр.	Колычи	Колычи		Лист	510СТ 19903-74	Вит.контр. 210СТ 14637-79	ЛАТГИПРОПРОМ	
И.контр.	Колычи	Колычи		Лист	510СТ 19903-74	Вит.контр. 210СТ 14637-79	ЛАТГИПРОПРОМ	

Копирован: С. В. Формат А4

Переход

Формат А4

25/ (✓)



1. * Размеры для справок.
2. ± 1/14.

65.203.08.102

Исполн.	№ докум.	Изд.	Дата	Листы	Кол-во	Итого	Листов	Формат
Проб.	Водяной	2						
И.контр.	Колычи	Колычи		Лист	510СТ 19903-74	Вит.контр. 210СТ 14637-79	ЛАТГИПРОПРОМ	
И.контр.	Колычи	Колычи		Лист	510СТ 19903-74	Вит.контр. 210СТ 14637-79	ЛАТГИПРОПРОМ	

Копирован: С. В. Формат А4

Формат	Лист	Лист	Обозначение	Наименование	Кол.	Примечание
				Документация		
А3			65.203.08.200.05	Оборочный чертеж		
				Детали		
Б4	1		65.203.08.201	Стенка		
				Лист 510СТ 19903-74		
				Вит.контр. 210СТ 14637-79	2	37,43 кг
Б4	2		65.203.08.202	Стенка		
				Лист 510СТ 19903-74		
				Вит.контр. 210СТ 14637-79	1	38,8 кг
				L = 1817 - 3,7 мм		
Б4	3		65.203.08.203	Стенка		
				Лист 510СТ 19903-74		
				Вит.контр. 210СТ 14637-79	1	11,19 кг
				L = 537 - 1,75 мм		
				Материалы		
				Полка 5*50-10СТ 103-76		
				Вит.контр. 210СТ 14637-79	5,8	кг

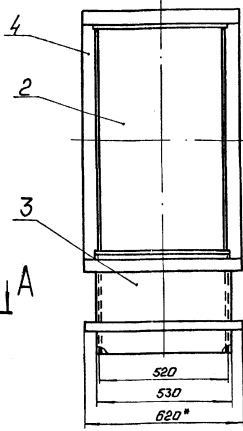
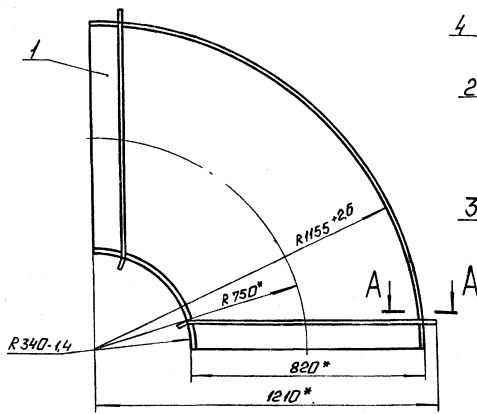
65.203.08.200

Исполн.	№ докум.	Изд.	Дата	Листы	Кол-во	Итого	Листов	Формат
Проб.	Водяной	2						
И.контр.	Колычи	Колычи		Лист	510СТ 19903-74	Вит.контр. 210СТ 14637-79	ЛАТГИПРОПРОМ	
И.контр.	Колычи	Колычи		Лист	510СТ 19903-74	Вит.контр. 210СТ 14637-79	ЛАТГИПРОПРОМ	

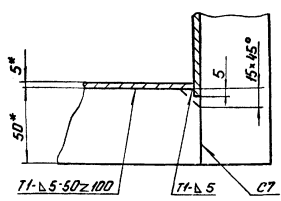
Копирован: С. В. Формат А4

Колена

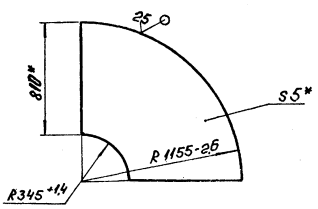
Формат А4



A-A
M 1:2



Поз.1
M 1:20



- 1.* Размеры для справок.
2. ± 1T₁₄.
3. Обработка поверхностей реза деталей БЧ25/.
4. Сварные швы по ГОСТ 5264-80.

				65.203.08.200 СБ			
Исполн.	И.П.Пучина	Проф.	Маст.	Колена	Масса	Число	Формат
Разработ.	Кривош	Инж.	Инж.	35.3	1:10		
Провер.	Богданов	Инж.	Инж.				
И.Контр.	Колмеев	Инж.	Инж.	ЛАТГИПРОПРОМ			
Утв.				Котирован: 2		Формат А4	

Исполн.	И.П.Пучина	Проф.	Маст.	Обозначение	Наименование	Кол.	Примечание
					Документация		
И4				65.203.09.000 СБ	Рабочий чертеж		
					Рабочие единицы		
И4	1	65.203.09.100	Переход	1			
И4	2	65.203.08.200	Колена	1			
И4	3	65.203.08.300	Короб	1			

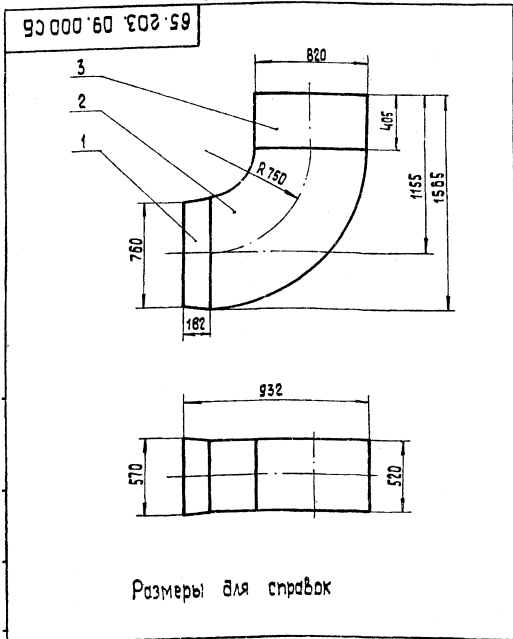
				65.203.09.000			
Исполн.	И.П.Пучина	Проф.	Маст.	Колена	Масса	Число	Формат
Разработ.	Кривош	Инж.	Инж.	42.7	1:20		
Провер.	Богданов	Инж.	Инж.				
И.Контр.	Колмеев	Инж.	Инж.	ЛАТГИПРОПРОМ			
Утв.				Котирован: 2		Формат А4	

				65.203.08.300			
Исполн.	И.П.Пучина	Проф.	Маст.	Короб	Масса	Число	Формат
Разработ.	Кривош	Инж.	Инж.	2	12.88 кг		
Провер.	Богданов	Инж.	Инж.				
И.Контр.	Колмеев	Инж.	Инж.	ЛАТГИПРОПРОМ			
Утв.				Котирован: 2		Формат А4	

				65.203.08.300			
Исполн.	И.П.Пучина	Проф.	Маст.	Короб	Масса	Число	Формат
Разработ.	Кривош	Инж.	Инж.	2	8.43		
Провер.	Богданов	Инж.	Инж.				
И.Контр.	Колмеев	Инж.	Инж.	ЛАТГИПРОПРОМ			
Утв.				Котирован: 2		Формат А4	

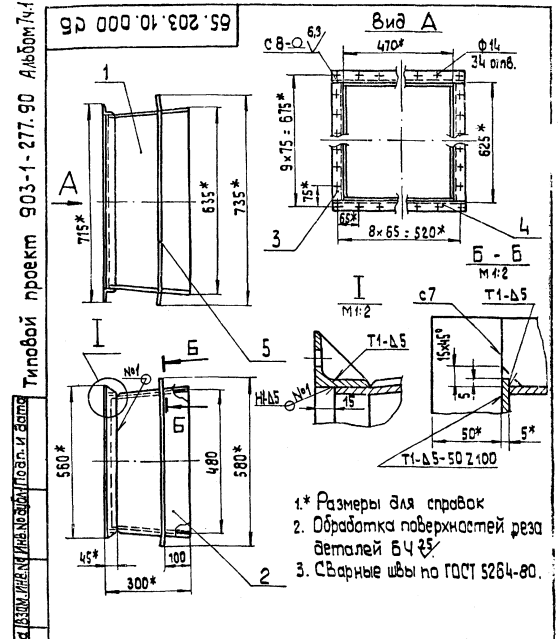
Код	Обозначение	Наименование	Кол.	Примечание
		<u>Документация</u>		
А4	65.203.09.100 СБ	Сборочный чертеж		
		<u>Детали</u>		
Б4	1 65.203.09.101	Стенка Лист 5-ГОСТ 19903-74 Всг3кп2 ГОСТ 14637-79	2	5,63кг
Б4	2 65.203.09.102	Стенка Лист 5-ГОСТ 19903-74 Всг3кп2 ГОСТ 14637-79	2	4,0кг
65.203.09.100				
ИЗМ	Лист	№ докум.	Полн.	Дата
Разраб.	С.И.С.	С.И.С.	С.И.С.	
Проб.	С.И.С.	С.И.С.	С.И.С.	
Н.КОНТР.	КОЛМЕЦ			
Чтб.				
Переход			Лист	Листов
			1	1
			ЛАТГИПРОПРОМ	
Копировал 3-3			Формат А4	

Код	Обозначение	Наименование	Кол.	Примечание
		<u>Документация</u>		
	65.203.09.000 СБ	Сборочный чертеж		
		<u>Детали</u>		
	1 65.203.09.000	Колена Лист 1-ГОСТ 19903-74 Всг3кп2 ГОСТ 14637-79	2	1,20
65.203.09.000 СБ				
ИЗМ	Лист	№ докум.	Полн.	Дата
Разраб.	С.И.С.	С.И.С.	С.И.С.	
Проб.	С.И.С.	С.И.С.	С.И.С.	
Н.КОНТР.	КОЛМЕЦ			
Чтб.				
Колена			Лист	Листов
			1	1
			ЛАТГИПРОПРОМ	
Копировал 3-6			Формат А4	



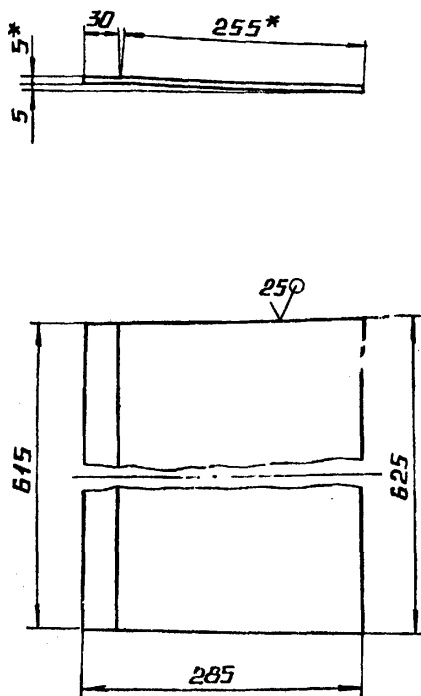
Код	Обозначение	Наименование	Кол.	Примечание
		<u>Документация</u>		
А4	65.203.10.000 СБ	Сборочный чертеж		
		<u>Детали</u>		
А4	1 65.203.10.001	Стенка	2	
А4	2 65.203.10.002	Стенка	2	
Б4	3 65.203.10.003	Полка Уголок 45x45-5-Б-ГОСТ 8509-86 Всг3кп3-Э-ГОСТ 535-79 L = 625 ± 1,75 мм	2	2,1 кг
Б4	4 65.203.10.004	Полка Уголок 45x45-5-Б-ГОСТ 8509-86 Всг3кп3-Э-ГОСТ 535-79 L = 560 ± 0,875 мм	2	1,9 кг
		<u>Материалы</u>		
	5	Полоса 5x50-ГОСТ 103-76 Всг3кп2 ГОСТ 535-79	2,5	м
65.203.10.000				
ИЗМ	Лист	№ докум.	Полн.	Дата
Разраб.	С.И.С.	С.И.С.	С.И.С.	
Проб.	С.И.С.	С.И.С.	С.И.С.	
Н.КОНТР.	КОЛМЕЦ			
Чтб.				
Короб			Лист	Листов
			1	1
			ЛАТГИПРОПРОМ	
Копировал 3-3			Формат А4	

Код	Обозначение	Наименование	Кол.	Примечание
		<u>Документация</u>		
	65.203.10.000 СБ	Сборочный чертеж		
		<u>Детали</u>		
	1 65.203.10.000	Короб Лист 1-ГОСТ 19903-74 Всг3кп2 ГОСТ 14637-79	2	38,1
65.203.10.000 СБ				
ИЗМ	Лист	№ докум.	Полн.	Дата
Разраб.	С.И.С.	С.И.С.	С.И.С.	
Проб.	С.И.С.	С.И.С.	С.И.С.	
Н.КОНТР.	КОЛМЕЦ			
Чтб.				
Короб			Лист	Листов
			1	1
			ЛАТГИПРОПРОМ	
Копировал 24342-07 54			Формат А4	



65.203.10.001

(✓) (✓)



1.* РАЗМЕРЫ ДЛЯ СПРАВК.
2. ± 1/14
2

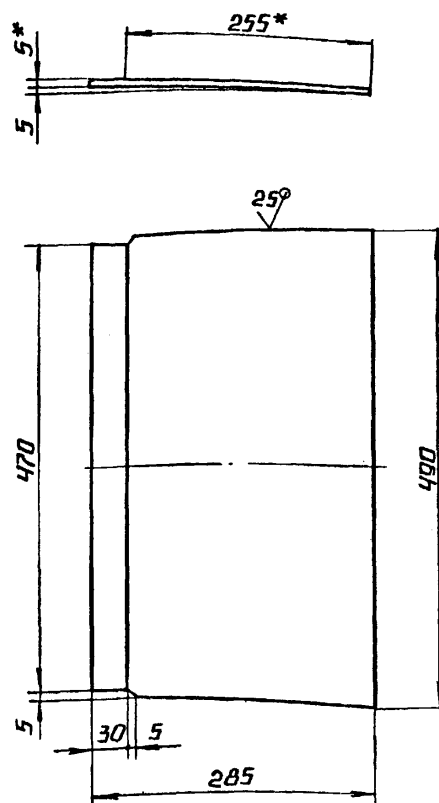
65.203.10.001

ИЗМ.	ЛИСТ	№ ДОКУМ.	ПОДП.	ДАТА	ЛНТ.	МАССА	МАСШТАБ
РАЗРЯБ.	БОИЦОВА	И.И.	И.И.		И	7,1	1:5
ПРОВ.	БОГДАНОВА				ЛНТ		ЛИСТОВ 1
Т.КОНТР.							
И.КОНТР.	КОЛМЕЦ				ЛНТ	5 ГОСТ 19903-74	ЛАТГИПРОПРОМ
УТВ.						В СТЗ КЛ2 ГОСТ 44637-79	

КОПИРОВАЛ ЛА ФОРМАТ А4

65.203.10.002

(✓) (✓)



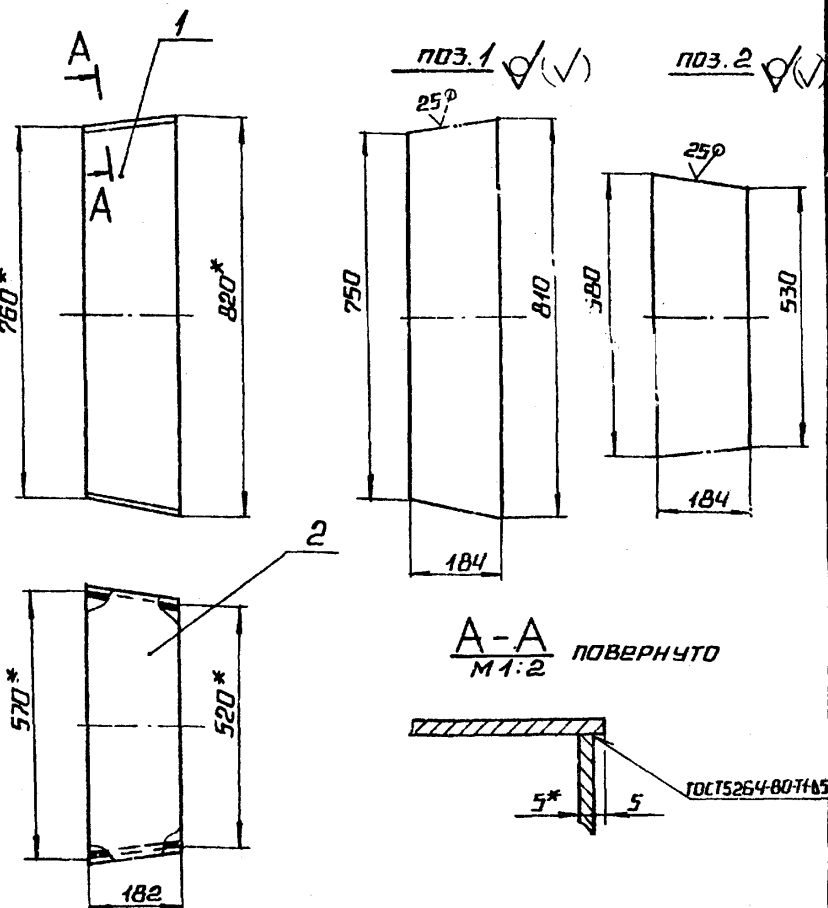
1.* РАЗМЕРЫ ДЛЯ СПРАВК.
2. ± 1/14
2

65.203.10.002

ИЗМ.	ЛИСТ	№ ДОКУМ.	ПОДП.	ДАТА	ЛНТ.	МАССА	МАСШТАБ
РАЗРЯБ.	БОИЦОВА	И.И.	И.И.		И	5,5	1:5
ПРОВ.	БОГДАНОВА				ЛНТ		ЛИСТОВ 1
Т.КОНТР.							
И.КОНТР.	КОЛМЕЦ				ЛНТ	5 ГОСТ 19903-74	ЛАТГИПРОПРОМ
УТВ.						В СТЗ КЛ2 ГОСТ 44637-79	

КОПИРОВАЛ ЛА ФОРМАТ А4

65.203.09.100 СБ



1.* РАЗМЕРЫ ДЛЯ СПРАВК.
2. ± 1/14
2

65.203.09.100 СБ

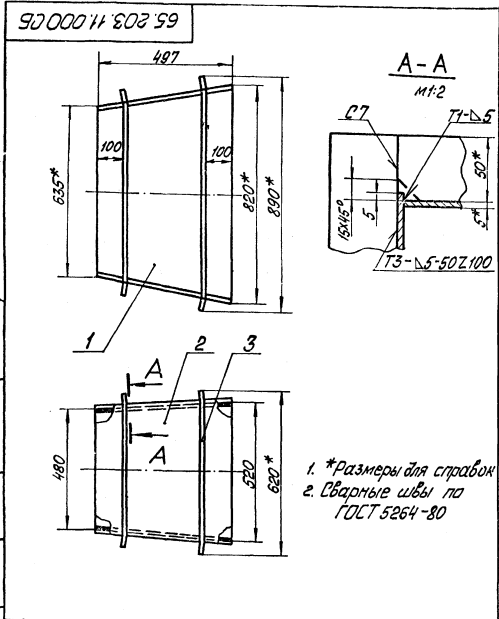
ИЗМ.	ЛИСТ	№ ДОКУМ.	ПОДП.	ДАТА	ЛНТ.	МАССА	МАСШТАБ
РАЗРЯБ.	БОИЦОВА	И.И.	И.И.		И	19,3	1:10
ПРОВ.	БОГДАНОВА				ЛНТ		ЛИСТОВ 1
Т.КОНТР.							
И.КОНТР.	КОЛМЕЦ				ЛНТ		ЛАТГИПРОПРОМ
УТВ.							

КОПИРОВАЛ ЛА ФОРМАТ А4

ФОРМ. ЭДИАР	ПОЗ.	ОБОЗНАЧЕНИЕ	НАИМЕНОВАНИЕ	КОЛ.	ПРИМЕЧАНИЕ
			ДОКУМЕНТАЦИЯ		
Л4		65.203.11.000 СБ	СБОРОЧНЫЙ ЧЕРТЕЖ		
			ДЕТАЛИ		
Л4	1	65.203.11.001	СТЕНКА	2	
Л4	2	65.203.11.002	СТЕНКА	2	
			МАТЕРИАЛЫ		
	3	5x50-ГОСТ 103-76 ПОЛОСА			
				5,3 м	

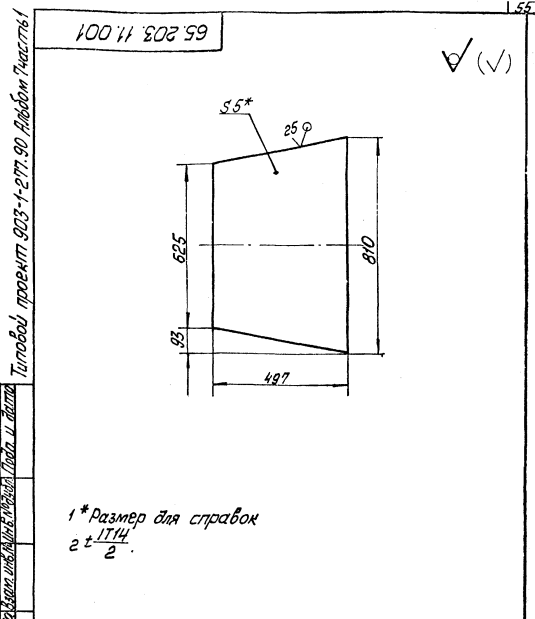
ИЗМ.	ЛИСТ	№ ДОКУМ.	ПОДП.	ДАТА	ЛНТ.	ЛИСТ	ЛИСТОВ
РАЗРЯБ.	БОГДАНОВА	И.И.	И.И.		И		1
ПРОВ.	КОЛМЕЦ				ЛНТ		ЛИСТОВ 1
Т.КОНТР.							
И.КОНТР.	КОЛМЕЦ				ЛНТ		ЛАТГИПРОПРОМ
УТВ.							

24342-07 55 КОПИРОВАЛ ЛА ФОРМАТ А4



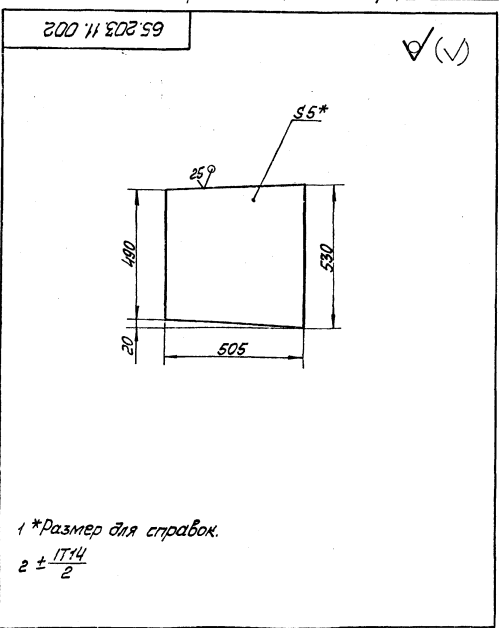
1. *размеры для справок
2. Сварные швы по ГОСТ 5264-80

65.203.11.000 СБ			
Изм. Лист	Исполн.	Проф.	Дата
1	Копылов	С.В.	
Переход		И	53,6 1:10
Латтипропром		Лист	Листов 1
Копировал С.В.С.		Формат А4	



1 *размер для справок
 $2 \pm \frac{17+4}{2}$

65.203.11.001			
Изм. Лист	Исполн.	Проф.	Дата
1	Копылов	С.В.	
Стенка		И	14,0 1:10
Латтипропром		Лист	Листов 1
Копировал С.В.С.		Формат А4	



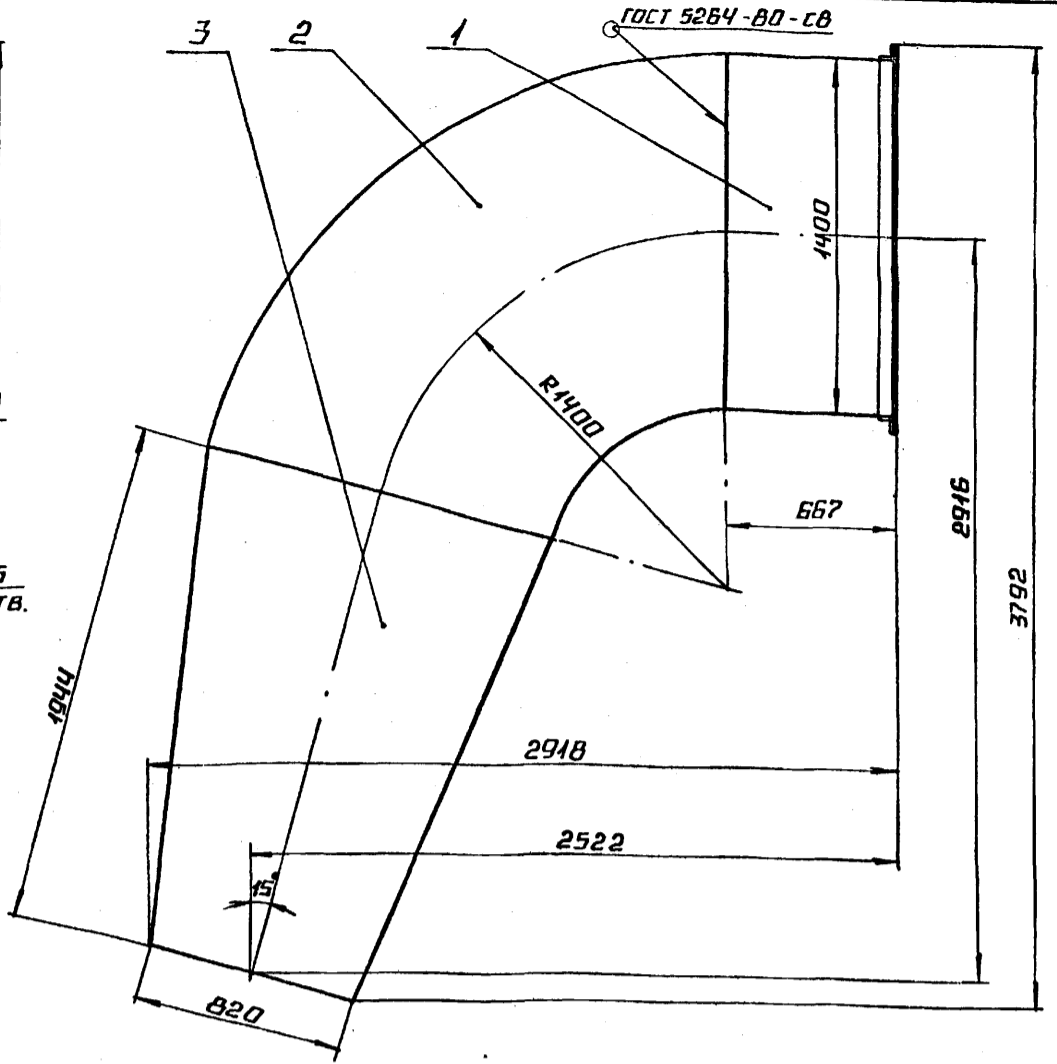
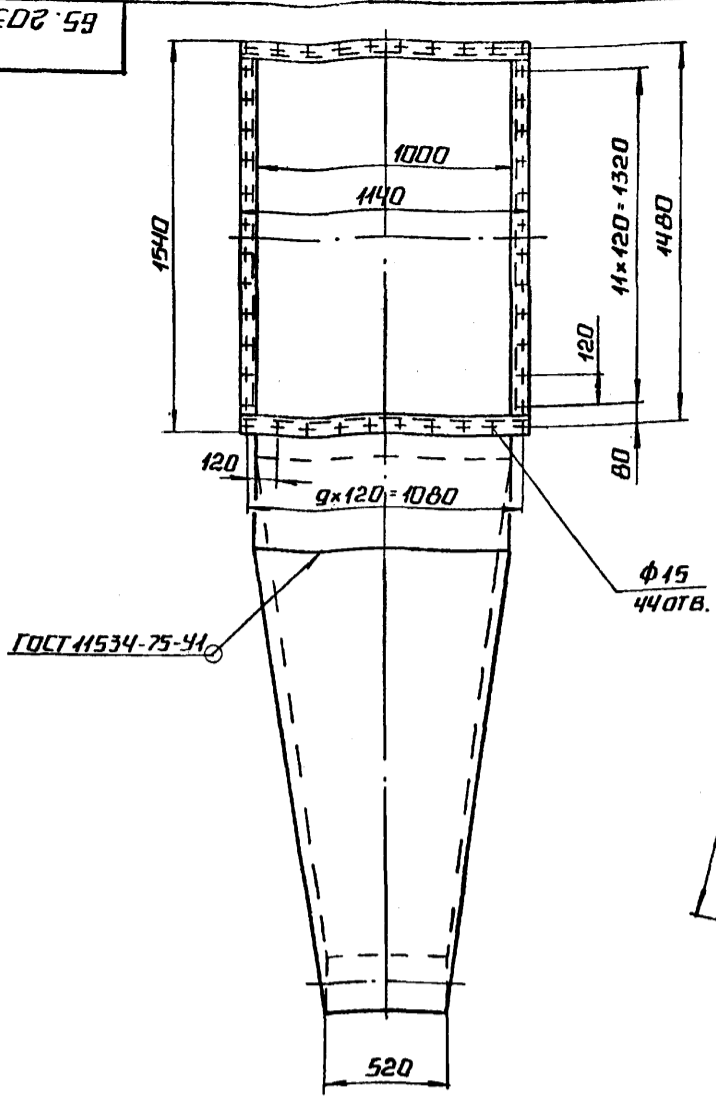
1 *размер для справок
 $2 \pm \frac{17+4}{2}$

65.203.11.002			
Изм. Лист	Исполн.	Проф.	Дата
1	Копылов	С.В.	
Стенка		И	10,1 1:10
Латтипропром		Лист	Листов 1
Копировал С.В.С.		Формат А4	

Изм.	Лист	Исполн.	Проф.	Дата	Обозначение	Наименование	Кол.	Примечание
						Документация		
А3					65.203.12.000 СБ	Сборочный чертеж		
						Сборочные ведомости		
А4	1				65.203.12.100	Короб	1	
А4	2				65.203.12.200	Колено	1	
А4	3				65.203.12.300	Переход	1	
65.203.12.000 СБ								
Изм. Лист	Исполн.	Проф.	Дата					
1	Копылов	С.В.						
Колено		И						
Латтипропром		Лист	Лист	Листов				
Копировал С.В.С.		24342-07		56	Формат А4			

Типовой проект 903-1-271-90 Альбом частей 1

65.203.12.000 С6

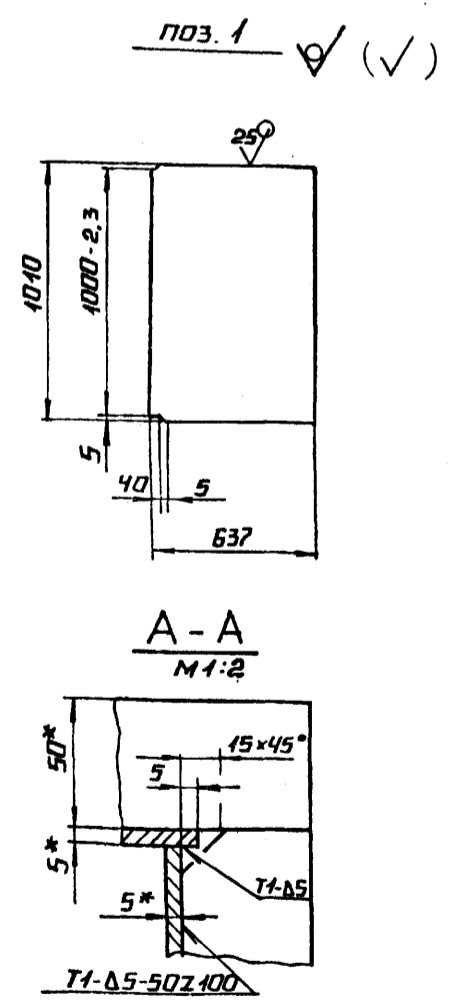
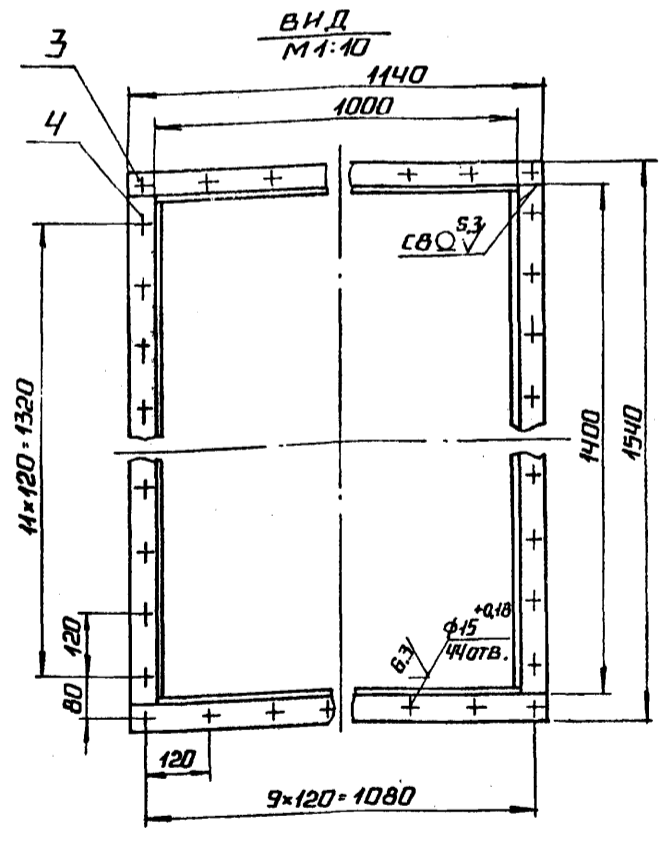
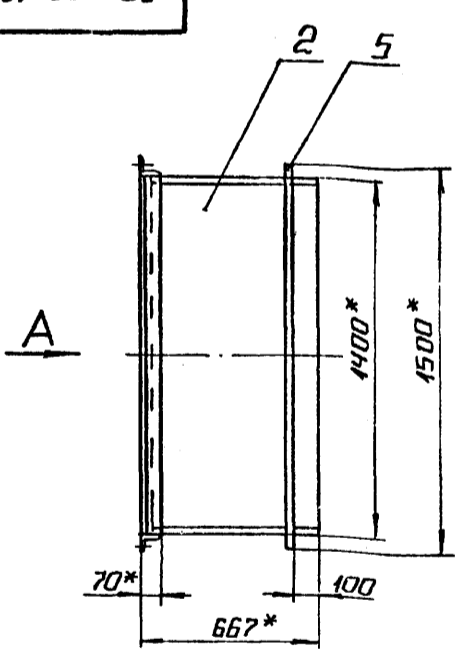


РАЗМЕРЫ ДЛЯ СПРАВОК.

65.203.12.000 С6			
ИЗМ. ЛИСТ РАЗР. ПРОВ. Н. КОНТР. ЧТВ.	№ ДОКУМ. БОГДАНОВА КОЛМЕЦ	ПОДП. ДАТА [Signature]	ЛИСТ
			МАССА 827
КОЛЕНО			МАСШТАБ 1:20
			ЛИСТОВ 1
			ЛАТГИПРОПРОМ

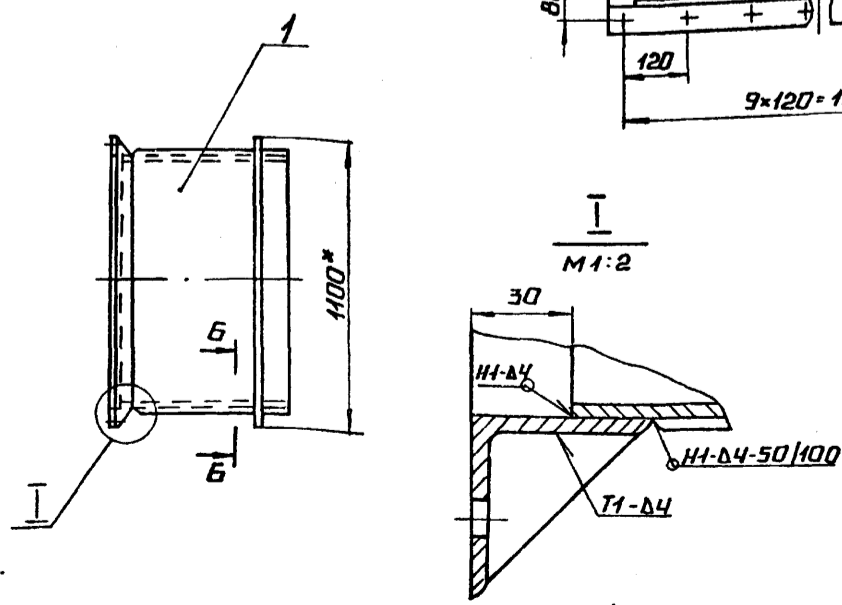
КОПИРОВАЛ ЛЗ- ФОРМАТ А3

65.203.12.100 С6



А-А
М1:2

1* РАЗМЕРЫ ДЛЯ СПРАВОК.



3. ОБРАБОТКА ПОВЕРХНОСТЕЙ РЕЗА ДЕТАЛЕЙ БЧ 25/ ✓
4. СВАРНЫЕ ШВЫ ПО ГОСТ 5264-80.

65.203.12.100 С6			
ИЗМ. ЛИСТ РАЗР. ПРОВ. Т. КОНТР. ЧТВ.	№ ДОКУМ. БОГДАНОВА КОЛМЕЦ	ПОДП. ДАТА [Signature]	ЛИСТ
			МАССА 155,1
КОРОБ			МАСШТАБ 1:20
			ЛИСТОВ 1
			ЛАТГИПРОПРОМ

24342-07 57 КОПИРОВАЛ ЛЗ- ФОРМАТ А3

ФОРМАТ	ЗОНА	ПОЗ.	ОБОЗНАЧЕНИЕ	НАИМЕНОВАНИЕ	КОЛ.	ПРИМЕЧАНИЕ
				<u>ДОКУМЕНТАЦИЯ</u>		
А3			65.203.12.200 СБ	СБОРОЧНЫЙ ЧЕРТЕЖ		
				<u>ДЕТАЛИ</u>		
Б4	1		65.203.12.201	БОКОВИНА		
				ЛИСТ 5ГОСТ19903-74 ВСТЗКП2ГОСТ14637-79	2	99,7кг
Б4	2		65.203.12.202	СТЕНКА		
				ЛИСТ 5ГОСТ19903-74 ВСТЗКП2ГОСТ14637-79		
				$L = 2746 \pm 2,7$ мм	1	106,7кг
Б4	3		65.203.12.203	СТЕНКА		
				ЛИСТ 5ГОСТ19903-74 ВСТЗКП2ГОСТ14637-79		
				$L = 920 \pm 1,15$ мм	1	35,7кг
				<u>МАТЕРИАЛЫ</u>		
	4			ПОЛОСА 5x50ГОСТ103-76 ВСТЗКП2ГОСТ535-79	10	М
65.203.12.200						
ИЗМ.	ЛИСТ	№ ДОКУМ.	ПОДП.	ДАТА		
РАЗРАБ.	БОЙЦОВА				ЛИТ.	ЛИСТ
ПРОВ.	БОГДАНОВА				И	ЛИСТОВ
И.КОНТР.	КОЛМЕЦ				ЛАТГИПРОПРОМ	
УТВ.						

ФОРМАТ	ЗОНА	ПОЗ.	ОБОЗНАЧЕНИЕ	НАИМЕНОВАНИЕ	КОЛ.	ПРИМЕЧАНИЕ
				<u>ДОКУМЕНТАЦИЯ</u>		
А3			65.203.12.100 СБ	СБОРОЧНЫЙ ЧЕРТЕЖ		
				<u>ДЕТАЛИ</u>		
Б4	1		65.203.12.101	СТЕНКА		
				ЛИСТ 5ГОСТ19903-74 ВСТЗКП2ГОСТ14637-79	2	24,8 кг
Б4	2		65.203.12.102	СТЕНКА		
				ЛИСТ 5ГОСТ19903-74 ВСТЗКП2ГОСТ14637-79		
				$637 \pm 0,875 \times 1390 \pm 1,55$ мм	2	34,2 кг
Б4	3		65.203.12.103	ПОЛКА		
				УГОЛОК 70x70x5-Б-ГОСТ8509-88 ВСТЗСПЗ-1-ГОСТ535-79	2	6,13 кг
Б4	4		65.203.12.104	ПОЛКА		
				УГОЛОК 70x70x5-Б-ГОСТ8509-88 ВСТЗСПЗ-1-ГОСТ535-79	2	7,53 кг
				<u>МАТЕРИАЛЫ</u>		
	5			ПОЛОСА 5x50-ГОСТ103-74 ВСТЗКП2ГОСТ535-79	5,0	М
65.203.12.100						
ИЗМ.	ЛИСТ	№ ДОКУМ.	ПОДП.	ДАТА		
РАЗРАБ.	БОЙЦОВА				ЛИТ.	ЛИСТ
ПРОВ.	БОГДАНОВА				И	ЛИСТОВ
И.КОНТР.	КОЛМЕЦ				ЛАТГИПРОПРОМ	
УТВ.						

ТИПОВОЙ ПРОЕКТ 903-1-277.90
АЛЬБОМ 7.4.1
ИМВ. № ПОДА П. ДАТА ВЗРМ. ИМВ. № ДУБЛ. ПОДПИСЬ И ДАТА

65.203.12.200 СБ

ПОЗ. 1
М 1:25

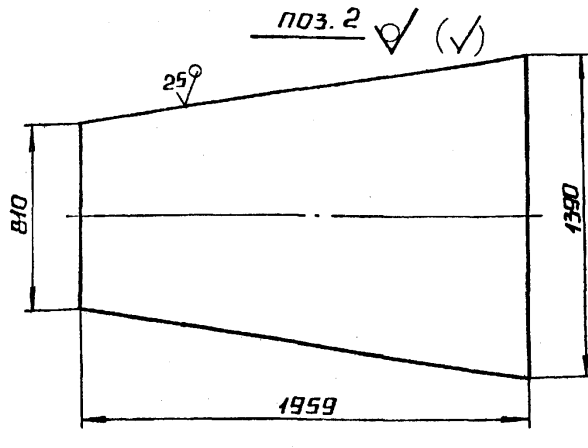
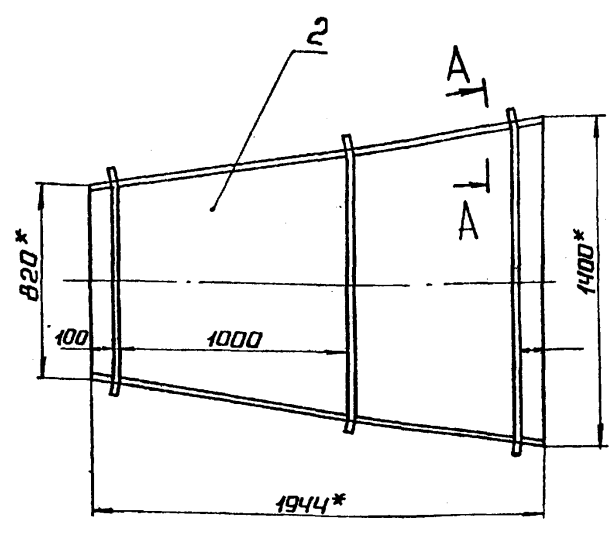
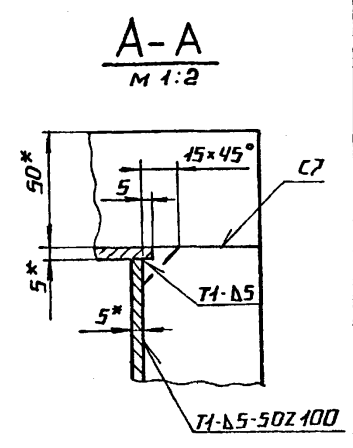
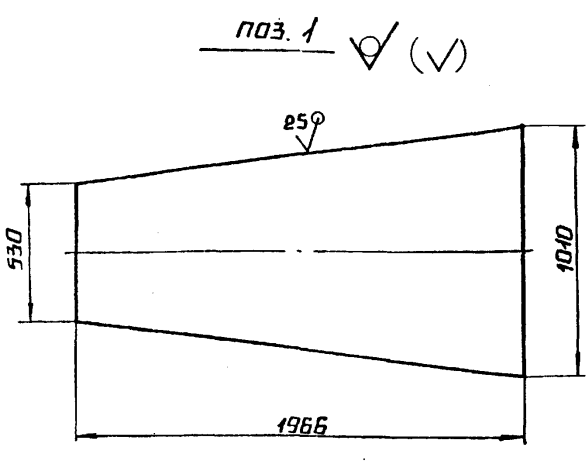
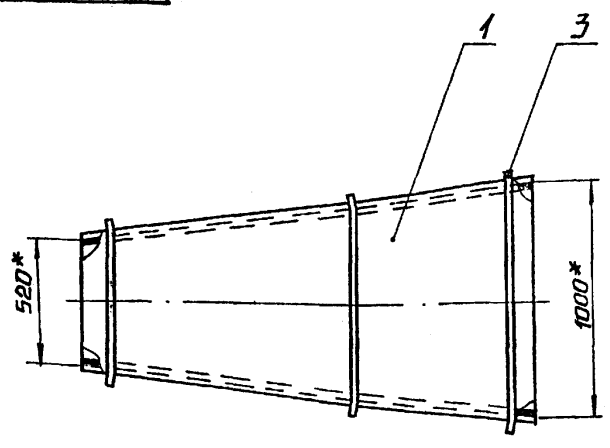
ВНД А

Б-Б
М 1:2

1* РАЗМЕРЫ ДЛЯ СПРАВКИ.
 2. $\pm \frac{IT14}{2}$.
 3. ОБРАБОТКА ПОВЕРХНОСТЕЙ РЕЗА ДЕТАЛЕЙ Б4 $\frac{25}{\sqrt{}}$.
 4. СВАРНЫЕ ШВЫ ПО ГОСТ 5264-80.

65.203.12.200 СБ			
ИЗМ.	ЛИСТ	№ ДОКУМ.	ПОДП.
РАЗРАБ.	БОЙЦОВА		
ПРОВ.	БОГДАНОВА		
И.КОНТР.	КОЛМЕЦ		
УТВ.			
КОЛЕНО		СТАДИА МАССА	МАСШТАБ
		361,4	1:20
		ЛИСТ	ЛИСТОВ
			1
ЛАТГИПРОПРОМ			

65.203.12.300 СБ



1* РАЗМЕРЫ ДЛЯ СПРАВКИ.

2 ± 1/14

3. СВАРНЫЕ ШВЫ ПО ГОСТ 5264-80.

				65.203.12.300 СБ		
ИЗМ. ЛИСТ	№ ДОКУМ.	ПОДП.	ДАТА	ЛИТ.	МЯССА	МАСШТАБ
РАЗРАБ.	БОИЦОВА	Белый		И	310,4	1:20
ПРОВ.	БОГДАНОВА			ЛИСТ	ЛИСТОВ 1	
Т. КОНТР.				ЛАТГИПРОПРОМ		
И. КОНТР.	КОЛМЕЦ	Колмец				
УТВ.						

КОПИРОВАЛ АБ- ФОРМАТ А3

ФОРМАТ	ЗОНА	ПОЗ.	ОБОЗНАЧЕНИЕ	НАИМЕНОВАНИЕ	КОЛ.	ПРИМЕЧАНИЕ
				ДОКУМЕНТАЦИЯ		
А3			65.203.12.300 СБ	СБОРОЧНЫЙ ЧЕРТЕЖ		
				ДЕТАЛИ		
Б4	1		65.203.12.301	СТЕНКА		
				ЛИСТ 5 ГОСТ 19903-74		
				ВСТЗ КЛ2 ГОСТ 14637-79	2	59,4 кг
Б4	2		65.203.12.302	СТЕНКА		
				ЛИСТ 5 ГОСТ 19903-74		
				ВСТЗ КЛ2 ГОСТ 14637-79	2	84,6 кг
				МАТЕРИАЛЫ		
	3			ПОЛОСА 5x50-ГОСТ 103-74		
				ВСТЗ КЛ2 ГОСТ 535-79	11,4	М

65.203.12.300

переход

ЛАТГИПРОПРОМ

КОПИРОВАЛ АБ- ФОРМАТ А4

ФОРМАТ	ЗОНА	ПОЗ.	ОБОЗНАЧЕНИЕ	НАИМЕНОВАНИЕ	КОЛ.	ПРИМЕЧАНИЕ
				ДОКУМЕНТАЦИЯ		
А4			65.203.13.000 СБ	СБОРОЧНЫЙ ЧЕРТЕЖ		
				СБОРОЧНЫЕ ЕДИНИЦЫ		
А4	1		65.203.13.100	МУФТА	1	
А4	2		65.203.13.200	ЛЯПА	1	
				ДЕТАЛИ		
А4	3		65.203.13.001	ТЯГА	1	
А4	4		65.203.13.002	ТЯГА	1	
				СТАНДАРТНЫЕ ИЗДЕЛИЯ		
	5			Гайка М16.5		
				ГОСТ 5945-70	2	

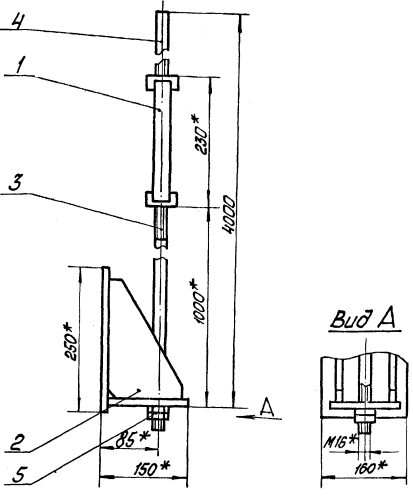
65.203.13.000

подвеска

ЛАТГИПРОПРОМ

24342-07 5.9 КОПИРОВАЛ АБ- ФОРМАТ А4

65.203.13.000.05



1 * Размеры для справок.

65.203.13.000.05

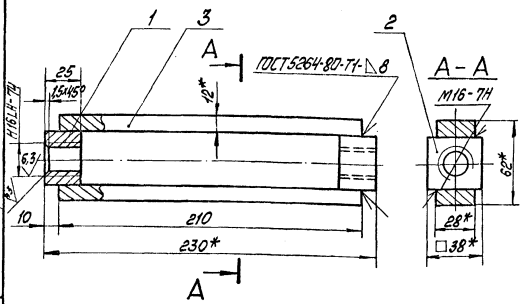
Подвеска

Лист	Масса	Масштаб
И	15,2	1:5
Листы чертежа 1		
ЛАТГИПРОПРОМ		

Капировый класс

Формат А4

65.203.13.100.05



1 * Размеры для справок.

2 ± 17/4

3 Обработка поверхностей реза деталей Б4 $\sqrt{0,25}$

65.203.13.100.05

Муфта

Лист	Масса	Масштаб
И	1,6	1:2
Листы чертежа 1		
ЛАТГИПРОПРОМ		

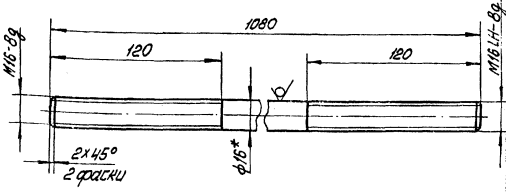
Капировый класс

Формат А4

Код	Формат	Листы	Обозначение	Наименование	Кол	Примечание
				Документация		
А4			65.203.13.100.05	Сборочный чертёж		
				Детали		
Б4	1		65.203.13.101	Гайка		
				Квадрат 38-Б-ГОСТ 2591-71		
				20-Б-ГОСТ 1050-74	1	0,25кг
Б4	2		65.203.13.102	Гайка		
				Квадрат 38-Б-ГОСТ 2591-71		
				20-Б-ГОСТ 1050-74	1	0,25кг
Б4	3		65.203.13.103	Планка		
				Полоса 12x28-ГОСТ 103-76		
				Сталь 2ГОСТ 3335-78	2	0,55

65.203.13.100					
Муфта			Листы чертежа 1		
ЛАТГИПРОПРОМ			Листы чертежа 1		
Капировый класс					
Формат А4					

65.203.13.001



1 * Размер для справок

2 ± 17/4

65.203.13.001

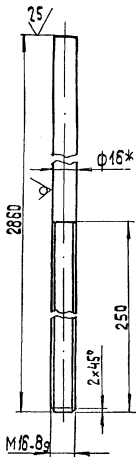
Тяга

Лист	Масса	Масштаб
И	1,7	1:2
Листы чертежа 1		
ЛАТГИПРОПРОМ		

Капировый класс 25392-07 60 Формат А4

65.203.13.002

6.3 (✓)



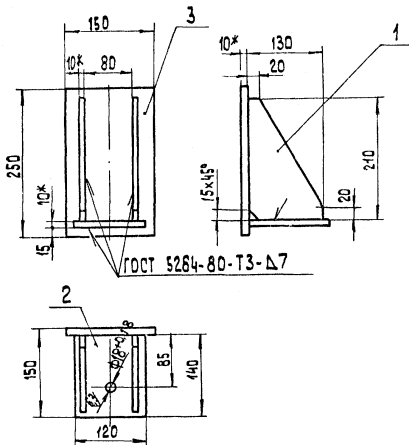
1.* Размер для справок.

$$2 \pm \frac{IT14}{2}$$

65.203.13.002

Лист	№ докум.	Подп.	Дата	Тяга	Лит.	Масса	Масштаб
Разраб.	Богданова	Иванов			И	4,5	4:2
Проб.	Колмец	Иванов		Крут	16-Б-ГОСТ 2590-71		
Т.контр.					20-Б-ГОСТ 1050-74	ЛАТГИПРОПРОМ	
Н.контр.	Колмец	Иванов		Копировал	З.Р.	формат А4	
Утв.							

65.203.13.002



1.* Размеры для справок.

$$2 \pm \frac{IT14}{2}$$

3. Обработка поверхностей реза деталей Б4 ✓

65.203.13.200 СБ

Лист	№ докум.	Подп.	Дата	Кронштейн	Лит.	Масса	Масштаб
Разраб.	Богданова	Иванов			И	6,9	4:5
Проб.	Колмец	Иванов		Лист	Листов	1	
Т.контр.				ЛАТГИПРОПРОМ			
Н.контр.	Колмец	Иванов		Копировал	З.Р.	формат А4	
Утв.							

1.60

Альбом 7 ч.1

Типовой проект 903-1-277-90

Листовой проект 903-1-277-90

Листовой проект 903-1-277-90

Лист	№ докум.	Подп.	Дата	Обозначение	Наименование	Кол.	Примечание
					Документация		
А4				65.203.13.200 СБ	Оборочный чертеж		
					Детали		
Б4	1			65.203.13.201	Косынка		
					Лист 10 ГОСТ 19903-74		
Б4	2			65.203.13.202	Пластина	2	1,32 кг
					Лист 10 ГОСТ 19903-74		
Б4	3			65.203.13.203	Пластина	1	4,3 кг
					Лист 10 ГОСТ 19903-74		
					Лист 8 ГОСТ 19903-74	1	2,95 кг

65.203.13.200

Лист	№ докум.	Подп.	Дата	Кронштейн	Лит.	Масса	Масштаб
Разраб.	Богданова	Иванов			И		
Проб.	Колмец	Иванов		Лист	Листов	1	
Т.контр.				ЛАТГИПРОПРОМ			
Н.контр.	Колмец	Иванов		Копировал	З.Р.	формат А4	
Утв.							

Альбом 7 ч.1

Типовой проект 903-1-277-90

Листовой проект 903-1-277-90

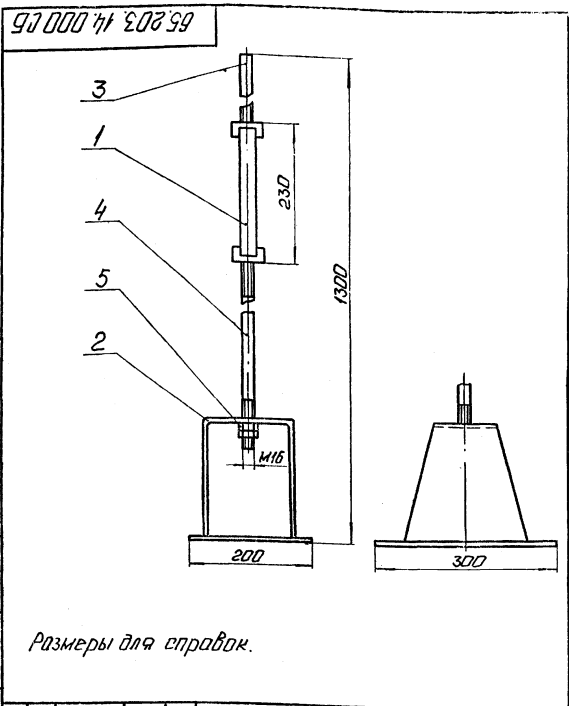
Листовой проект 903-1-277-90

Лист	№ докум.	Подп.	Дата	Обозначение	Наименование	Кол.	Примечание
					Документация		
А4				65.203.14.000 СБ	Оборочный чертеж		
					Оборочные единицы		
А4	1			65.203.13.100	Муфта	1	
А4	2			65.203.14.100	Лапа	1	
					Детали		
А4	3			65.203.14.101	Тяга	1	
А4	4			65.203.14.102	Тяга	1	
					Стандартные изделия		
				5	Гайка М16.5 ГОСТ 5915-70	2	

65.203.14.000

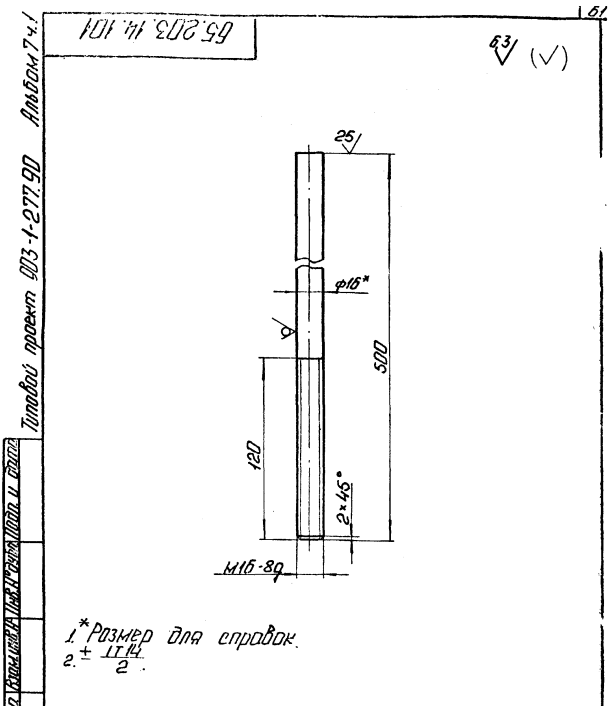
Лист	№ докум.	Подп.	Дата	Подвеска	Лит.	Масса	Масштаб
Разраб.	Богданова	Иванов			И		
Проб.	Колмец	Иванов		Лист	Листов	1	
Т.контр.				ЛАТГИПРОПРОМ			
Н.контр.	Колмец	Иванов		Копировал	З.Р.	формат А4	
Утв.							

24342-07 61



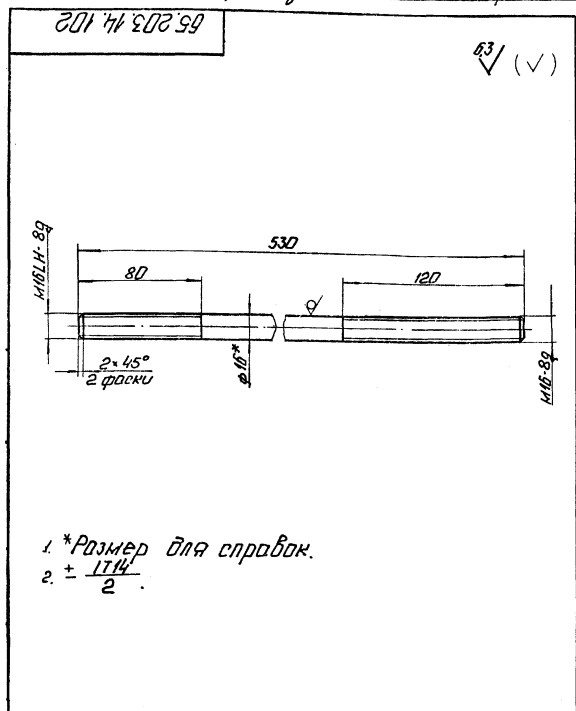
Размеры для справок.

65.203.14.000.05				
№ докум.	№ докум.	Испол.	Дата	Лист
1	1	1		1
Испол.	Копирист	Копирист		
Подвеска			Испол.	Масштаб
			И	1:5
			Лист	Листов
			И	1
ЛАНГИПРОПРОМ			Формат А4	
Копирован: 07				



* Размер для справок.
2. ± 1/14

65.203.14.101				
№ докум.	№ докум.	Испол.	Дата	Лист
1	1	1		1
Испол.	Копирист	Копирист		
Тяга			Испол.	Масштаб
			И	1:2
			Лист	Листов
			И	1
ЛАНГИПРОПРОМ			Формат А4	
Копирован: 07				



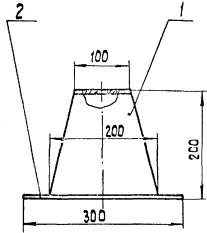
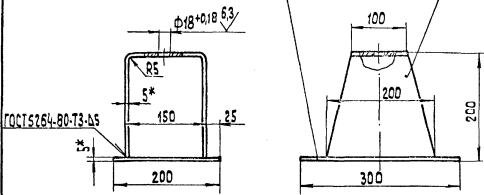
* Размер для справок.
2. ± 1/14

65.203.14.102				
№ докум.	№ докум.	Испол.	Дата	Лист
1	1	1		1
Испол.	Копирист	Копирист		
Тяга			Испол.	Масштаб
			И	1:2
			Лист	Листов
			И	1
ЛАНГИПРОПРОМ			Формат А4	
Копирован: 07				

65.203.14.100				
№ докум.	№ докум.	Испол.	Дата	Лист
1	1	1		1
Испол.	Копирист	Копирист		
Лана			Испол.	Масштаб
			И	1:2
			Лист	Листов
			И	1
ЛАНГИПРОПРОМ			Формат А4	
Копирован: 07				

Формат	Дата	Лист	Обозначение	Наименование	Примечание
А4			65.203.14.100.05	Оборочный чертеж	
				Детали	
64	1	65.203.14.101	Лана	5 ГОСТ 19903-74 Лист 3шт 2 ГОСТ 14637-79	1 2,9 кг
64	2	65.203.14.102	Основание	5 ГОСТ 19903-74 Лист 3шт 2 ГОСТ 14637-79	1 2,4 кг

65 203.14.100 СБ



- 1.* Размеры для справок
- 2. $\pm 1/14$
- 3. Обработка поверхностей реза деталей ВЧ 35

65.203.14.100 СБ

Исполн.	№ докум.	Дата	Лист	Масштаб
Провер.	Выданная		5,3	1:5
Н.контр.	Корректор		ЛАТИПРОПРОМ	
Умб.			Копировал 3-Р формат А4	

16.2

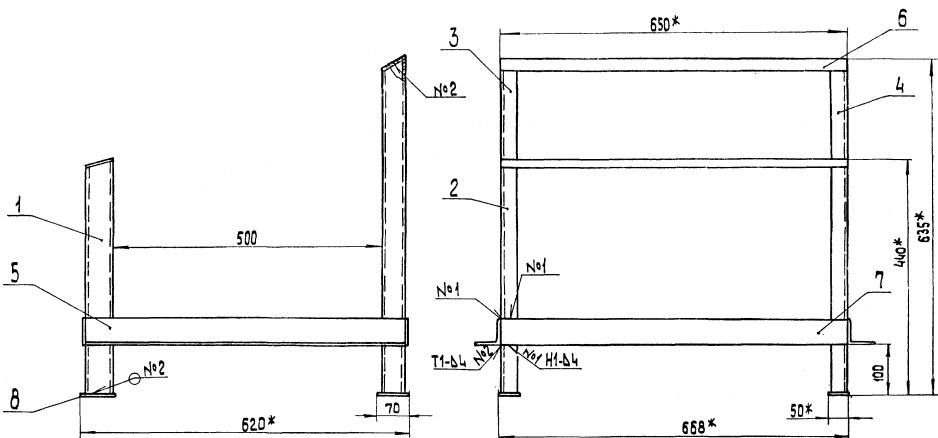
№ докум.	№ листа	Поз.	Обозначение	Наименование	Кол.	Примечание
Документация						
А3			65.203.15.000 СБ	Сборочный чертёж		
Детали						
А4	1		65.203.15.001	Стойка	1	
	2		-01	Стойка	1	
А4	3		65.203.15.002	Стойка	1	
	4		-02	Стойка	1	
ВЧ	5		65.203.15.003	Связка		
Углом 50x50x4-6-ГОСТ 8509-85						
Валом 2-ГОСТ 535-79						
ВЧ	6		65.203.15.004	Полка	2	1,8 кг
L = 600 ± 0,75 мм						
Полоса 4x60-ГОСТ 103-76						
8x3xп2-ГОСТ 535-79						
ВЧ	7		65.203.15.005	Связка	2	1,22 кг
L = 650 ± 1 мм						
Полоса 4x50-ГОСТ 103-76						
8x3xп2-ГОСТ 535-79						
ВЧ	8		65.203.15.006	Плита	2	1,02 кг
L = 650 ± 1 мм						
Полоса 5x50-ГОСТ 103-76						
8x3xп2-ГОСТ 535-79						
4 0,14 кг						

Типовой проект 903-1-277-90

65.203.15.000

Исполн.	№ докум.	Дата	Лист	Масштаб
Провер.	Выданная		Опора	1
Н.контр.	Корректор		ЛАТИПРОПРОМ	
Умб.			Копировал 3-Р формат А4	

65 203.15.000 СБ



- 1.* Размеры для справок.
- 2. $\pm 1/14$
- 3. Обработка поверхностей реза деталей ВЧ 35

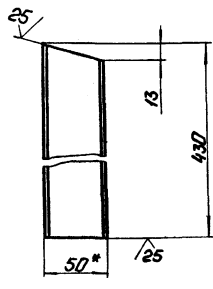
65.203.15.000 СБ

Исполн.	№ докум.	Дата	Лист	Масштаб
Провер.	Выданная		Опора	19 1:5
Н.контр.	Корректор		ЛАТИПРОПРОМ	
Умб.			Копировал 3-Р формат А3	

4. Сварные швы по ГОСТ 5264-80

65.203.15.001

65.203.15.001 - изображена
65.203.15.001-01 - зеркальное отражение



1 * Размер для справок.
2 ± $\frac{IT14}{2}$.

65.203.15.001

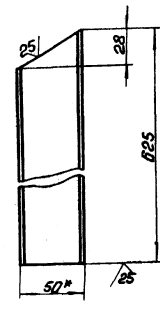
Ступка

Лист 2,1 1:5

Штук 5-ГОСТ 8240-72
Вит.303-1-ГОСТ 535-79
ЛАТГИПРОПРОМ
Формат А4

65.203.15.002

65.203.15.002 - изображена
65.203.15.002-01 - зеркальное отражение



1 * Размер для справок.
2 ± $\frac{IT14}{2}$.

65.203.15.002

Ступка

Лист 3,05 1:5

Штук 5-ГОСТ 8240-72
Вит.303-1-ГОСТ 535-79
ЛАТГИПРОПРОМ
Формат А4

Технический проект 203-1-277.90 Амьдом 7ч.1

Лист 1 из 1

№	Обозначение	Наименование	Примечание
		Документация	
	65.203.16.000.06	Оборочный чертеж	
		Детали	
64	1 65.203.16.001	Болка Штук 10-ГОСТ 8240-72 Вит.303-1-ГОСТ 535-79	1 10,7 кг
64	2 65.203.16.002	Ступка Штук 10-ГОСТ 8240-72 Вит.303-1-ГОСТ 535-79	1 12,2 кг
64	3 65.203.16.003	Ступка Штук 10-ГОСТ 8240-72 Вит.303-1-ГОСТ 535-79	1 14,6 кг

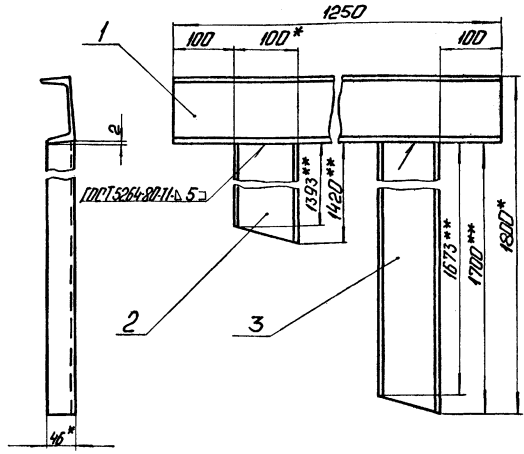
65.203.16.000

Опора

Лист 37,5 1:5

ЛАТГИПРОПРОМ
Формат А4

65.203.16.000.06



1 * Размеры для справок.
2 ± $\frac{IT14}{2}$.
3 * * Размеры уточнить при монтаже.

65.203.16.000.06

Опора

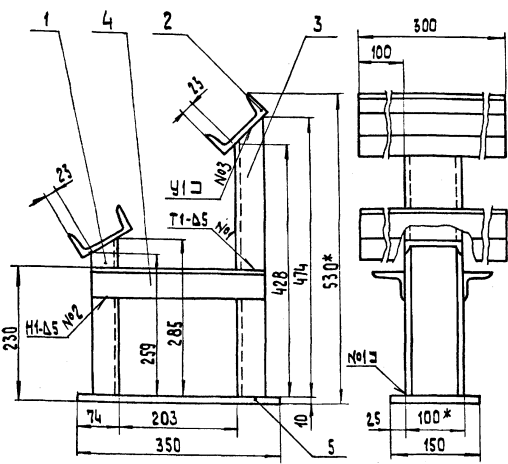
Лист 37,5 1:5

ЛАТГИПРОПРОМ
Формат А4

Технический проект 203-1-277.90 Амьдом 7ч.1

Лист 1 из 1

65 203.17.000 СБ



- 1* Размеры для справок.
- 2. ± 1/14.
- 3. Обработка поверхностей реза деталей БЧ
- 4. Сварные швы №1 и №2 по ГОСТ 5264-80; №3 по ГОСТ 11534-75

65. 203. 17. 000 СБ

Исполн.	Н.С. Кошечкин	Проф.	М.А. Кошечкина	Дата	Лист	Масса	Масштаб
Разработ.	Богданова	Специст			и	17,7	1:5
Проб.	Кошечкин	Специст			Лист		Листов 1
Н.Контр.	Кошечкин	Специст					ЛАТГИПРОПРОМ

Копировал 38 формат А4

64

Типовой проект 903-1-277-90 Альбом 7.4-1

Формат	Зона	Поз.	Обозначение	Наименование	Примечание
				Документация	
А4			65. 203. 17. 000 СБ	Сборочный чертеж	
				Детали	
Б4	1	65. 203. 17. 001	Стойка	Швеллер 10-ГОСТ 8240-72	
				ВСт3сп3-З-ГОСТ 535-79	1 2,34 кг
Б4	2	65. 203. 17. 002	Балка	Швеллер 10-ГОСТ 8240-72	
				ВСт3сп3-З-ГОСТ 535-79	2 2,58 кг
Б4	3	65. 203. 17. 003	Стойка	Швеллер 10-ГОСТ 8240-72	
				ВСт3сп3-З-ГОСТ 535-79	1 3,87 кг
Б4	4	65. 203. 17. 004	Связь	Уголок 50x50x5-Б-ГОСТ 8509-86	
				ВСт3сп3-З-ГОСТ 535-79	
				L = 295 ± 0,65	2 1,11 кг
Б4	5	65. 203. 17. 005	Основание	Лист 10-ГОСТ 19903-74	
				ВСт3кп2-ГОСТ 14637-79	1 4,12 кг

65. 203. 17. 000

Исполн.	Н.С. Кошечкин	Проф.	М.А. Кошечкина	Дата	Лист	Масса	Масштаб
Разработ.	Богданова	Специст			и		
Проб.	Кошечкин	Специст			Лист		Листов 1
Н.Контр.	Кошечкин	Специст					ЛАТГИПРОПРОМ

Копировал 38 формат А4

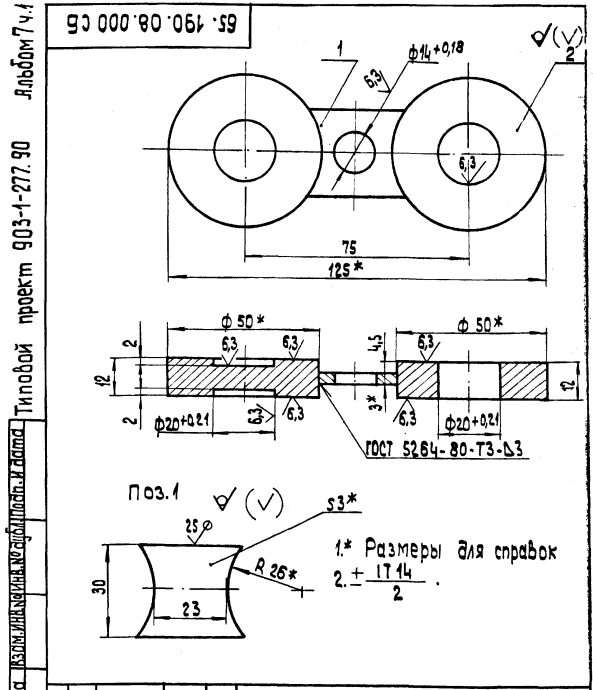
65 190.08.000 СБ

Формат	Зона	Поз.	Обозначение	Наименование	Примечание
				Документация	
А3			65. 190. 08. 000 СБ	Сборочный чертеж	
				Детали	
Б4	1	65. 190. 08. 001	Связь	Лист 3-ГОСТ 19903-74	
				ВСт3кп4-ГОСТ 16523-70	1 0,02 кг
Б4	2	65. 190. 08. 002	Бобышка	Круг 50-Б-ГОСТ 2590-71	
				20-Б-ГОСТ 1050-74	2 0,18 кг

65. 190. 08. 000

Исполн.	Н.С. Кошечкин	Проф.	М.А. Кошечкина	Дата	Лист	Масса	Масштаб
Разработ.	Богданова	Специст			и	0,38	1:10
Проб.	Богданова	Специст			Лист		Листов 1
Н.Контр.	Кошечкин	Специст					ЛАТГИПРОПРОМ

Копировал 38 формат А4



65. 190. 08. 000 СБ

Исполн.	Н.С. Кошечкин	Проф.	М.А. Кошечкина	Дата	Лист	Масса	Масштаб
Разработ.	Богданова	Специст			и	0,38	1:10
Проб.	Богданова	Специст			Лист		Листов 1
Н.Контр.	Кошечкин	Специст					ЛАТГИПРОПРОМ

24342-07 (65) Копировал 38 формат А4