

ТИПОВОЙ ПРОЕКТ
902-1-17 0.91

КАНАЛИЗАЦИОННАЯ НАСОСНАЯ СТАНЦИЯ
ПРОИЗВОДИТЕЛЬНОСТЬЮ 600-2000 м³/ч НАПОРОМ 30-55 м
С РЕШЕТКАМИ - ДРОБИЛКАМИ ПРИ ГЛУБИНЕ ЗАЛОЖЕНИЯ
ПОДВОДЯЩЕГО КОЛЛЕКТОРА 4,0 м
/сварно-монолитный вариант/

АЛЬБОМ 4

КЖ И ИЗДЕЛИЯ СТР. 3... 30
АРИ ИЗДЕЛИЯ СТР. 31... 35

25017 - 04

ЦЕНА

Отпускная цена
на момент реализации
указана в смете-накладной

ТИПОВОЙ ПРОЕКТ
902-1-170.91

КАНАЛИЗАЦИОННАЯ НАСОСНАЯ СТАНЦИЯ
ПРОИЗВОДИТЕЛЬНОСТЬЮ 600-2000 м³/ч, НАПОРОМ 30-55 м
С РЕШЕТКАМИ - ДРОБИЛКАМИ ПРИ ГЛУБИНЕ ЗАЛОЖЕНИЯ
ПОДВОДЯЩЕГО КОЛЛЕКТОРА 4,0 м
/сборно-монолитный вариант/

АЛЬБОМ 4

Разработан проектным институтом
"Харьковский водоканалпроект"

Главный инженер института
Главный инженер проекта

Г.А. Бондаренко
В.С. Лялюк

Г.А. Бондаренко
В.С. Лялюк

Утвержден в/о "СоюзводоканалНИИпроект"
Протокол № 9 от 15 мая 1991 г.

Содержание выпуска

Обозначение документа	Наименование	Стр.
902-1-170.91-	Содержание выпуска	2
- КЖИ.И.ТТ	Технические требования	3
- КЖИ.И.01	Балка Б1	4
- КЖИ.И.02	Балка Б2	5
- КЖИ.И.03	Балка Б3, Б4	6
- КЖИ.И.Р01	Ведомость расхода стали (Б1...Б4)	7
- КЖИ.И.04	Решётка Р1, Р2	7
- КЖИ.И.05	Плита П3	8
- КЖИ.И.06	Плита П4	9
- КЖИ.И.07	Плита П7	10
- КЖИ.И.08	Плита П8	11
- КЖИ.И.09	Плита П9	12
- КЖИ.И.10	Плита П10	13
- КЖИ.И.11	Плита П11	14
- КЖИ.И.12	Плита П12	15
- КЖИ.И.Р02	Ведомость расхода стали (П2, П3, ОП1)	16
- КЖИ.И.13	Каркас КР4	16
- КЖИ.И.14	Перемычка ПР1	17
- КЖИ.И.15	Опорная подушка ОП1	18
- КЖИ.И.16	Изделие закладное МН2	18
- КЖИ.И.17	Каркас КР1	19
- КЖИ.И.18	Каркас КР2	19
- КЖИ.И.19	Каркас КР3	20
- КЖИ.И.20	Изделие соединительное МС1	20

Обозначение документа	Наименование	Стр.
902-1-170.91-КЖИ.21	Изделие закладное МН3	21
-КЖИ.22	Каркас КР5	21
-КЖИ.23	Каркас КР6	22
-КЖИ.24	Каркас КР7	22
-КЖИ.И.25	Каркас КР8	23
-КЖИ.И.26	Каркас КР9	23
-КЖИ.И.27	Каркас КР10, КР11	24
-КЖИ.И.28	Каркас КР12, КР13	24
-КЖИ.И.29	Сетка С1	25
-КЖИ.И.30	Сетка С2	25
-КЖИ.И.31	Изделие соединительное МС2, МС3	26
-КЖИ.И.32	Изделие закладное МН1	26
-КЖИ.И.33	МН4	27
-КЖИ.И.34	МН5	27
-КЖИ.И.35	МН6	28
-КЖИ.И.36	МН7	28
-КЖИ.И.37	МН8	29
-КЖИ.И.38	МН9	30
-ЯР.И.Д0	Содержание выпуска	31
-ЯР.И.ТТ	Технические требования	31
-ЯР.И.Д1	Дверной блок ДД1	32,33
-ЯР.И.П1	Дверные полотна П1...П4	34
-ЯР.И.К1	Кародка К1	35
-ЯР.И.НС1	Накладка НС1	35

Механические требования к изготовлению сборных железобетонных изделий

1. Сборные железобетонные изделия запроектированы из тяжелого бетона при условии их изготовления в заводских условиях в инвентарных стандартных формах. Изделия должны изготавливаться в точном соответствии с рабочими чертежами, а также требованиями ГОСТ 13015.1-81, "Изделия железобетонные и бетонные. Общие технические требования."

2. Изделия армируются арматурными и сетками и каркасами.

3. Фиксация закладных изделий осуществляется путём крепления их к опалубочной форме.

4. Для стропочных изделий при извлечении их из опалубочной формы и при транспортировке предусмотрено применение стропочных петель.

5. Складирование изделий производится в штабелях, высота штабеля назначается из условия обеспечения требований техники безопасности согласно СНиП III-4-80 "Техника безопасности в строительстве". Подкладки должны устанавливаться в местах расположения стропочных петель или отверстий для подвеса.

6. Погрузку и транспортирование изделий следует производить в соответствии с рекомендациями временных указаний по перевозке унифицированных сборных железобетонных деталей и конструкций промышленного строительства автомобильным транспортом." (стройиздат, 1966г).

Механические требования к изготовлению арматурных и закладных изделий

1. Плоские арматурные изделия следует изготавливать при помощи контактной точечной сварки по ГОСТ 14098-85.

2. Сварку сеток и каркасов производить во всех точках пересечения стержней.

3. Размеры сеток и каркасов даны по осям и торцам стержней.

4. Сварку закладных изделий производить в соответствии с ГОСТ 5264-80 и ГОСТ 14098-85.

5. Сварку табуровых соединений круглых стержней с листовым прокатом закладных изделий выполнять под слоем флюса.

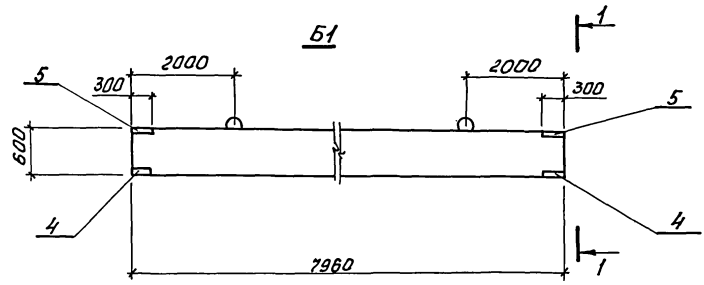
6. Качество арматурных и закладных изделий должно удовлетворять требованиям ГОСТ 10922-75 и ГОСТ 23858-79.

7. Катет сварных швов принять по наименьшей толщине свариваемых элементов.

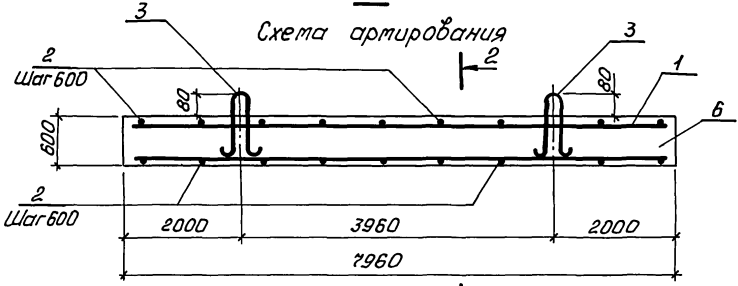
8. Материал прокатной стали закладных изделий принять марки Ст3 по 5-1 и Ст3кп3-1 по ГОСТ 535-88.

Произван						ТП 902-1-190.91- КЖ.И.ТТ			
		Разроб.	Голосов	Ис-			Итого	Лист	Листов
		Провер.	Мозилова	стл			Проектный отдел		
		Ст. спец.	Власенко	стл			Совокупный проект		
		Н.И.И.И.	Скопальская	стл			Карта модели		
		Нач. отд.	Швабло	стл			ВЫДАЧА ПРОЕКТ		
Инв. №							Технические требования		

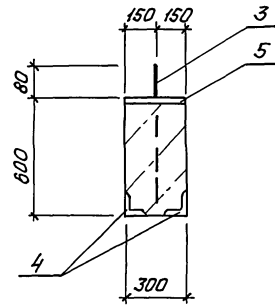
ЛьвБСт-4



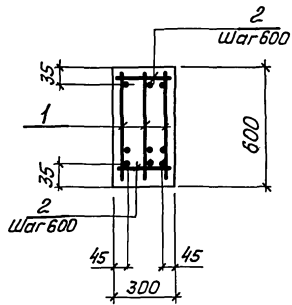
Б1



1-1

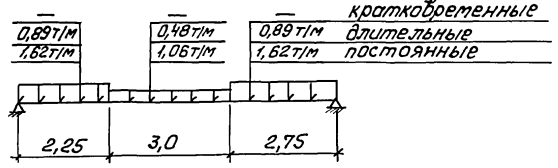


2-2



Поз.	Наименование	кол.	Обозначение документа
1	Каркас КР5	3	902-1-ПД.91-КЖ.И.26
2	Ф.В.Я-1, L=280; 0,11кг	28	без черт.
3	Швеллер закладной УП1-9	2	1.400-9
4	МН503	4	1.400-15. В.1
5	МН126-6	2	1.400.15. В.1
6	Бетон класса В25, м ³	1,44	
			W4, F 50

Расчетная схема Б1 Нагрузки



Технические требования см. ТП 902-1-170.91-КЖ.И. ТТ.
 Ведомость расхода стали см. ТЛ 902-1-170.91-КЖ.И.РС1.
 Арматура: класса Я-1 по ГОСТ 5781-82.
 Масса балки 3,6 т.

Инд. №-листа Листы и дата Взам. инв.

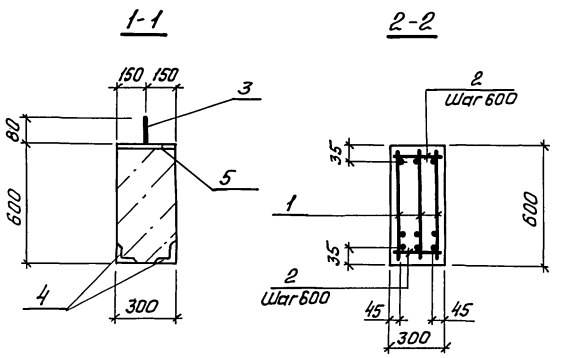
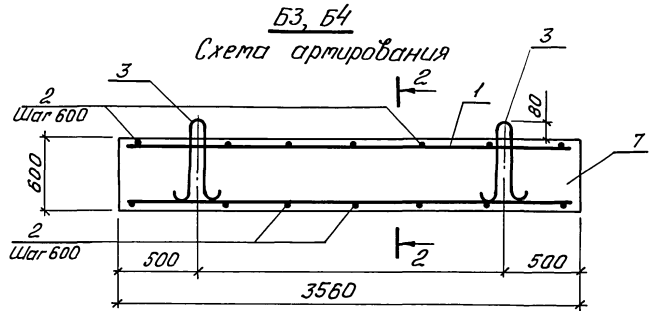
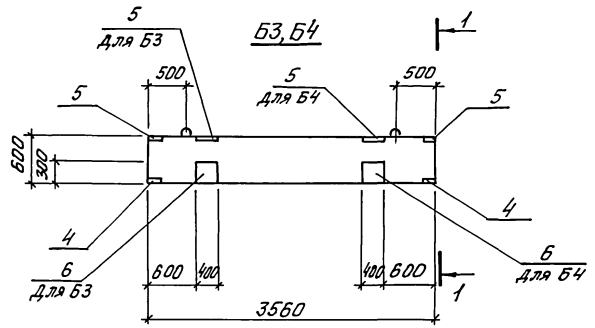
Привязан	
Инд. №	
Разработ	Голосов
Расчит	Скопадекар
Провер.	Магасюк
И.сл.и.	Власенко
И.контр.	Соханьская
Итч.ата	Шейко

ТЛ 902-1-170.91-КЖ.И. 01

Балка Б1

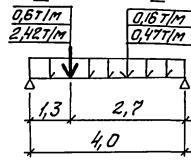
Сталь	Лист	Листов
Р	Т	Т
Госстрой СССР Союзоблниниципроект Асырковски ВАДОКНАЛПРОЕКТ		

Железобетон



Марка балки	Поз.	Наименование	Кол.	Обозначение документа	Масса балки
Б3, Б4	1	Каркас КРБ	3	902-1-170.91-КЖ.И.27	1625
	2	ФВ.Ж-1, ρ=250; 0,11кг	14	без черт.	
	3	Удлинение закладное УП1-9	2	1.400-9	
	4	МН503	4	1.400-15 В.1	
	5	МН126-6	4	1.400-15 В.1	
	6	МН216-4	2	1.400-15 В.1	
	7	Бетон класса В25, м ³	0,65		
		W4, F50			

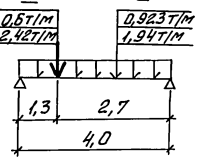
Расчетная схема Б3



Нагрузки

кратковременные
длительные
постоянные

Расчетная схема Б4



Технические требования см. ТП 902-1-170.91-КЖ.И. Т.Т.
 Ведомость расхода стали см. ТП 902-1-170.91-КЖ.И. РС.1.
 Арматура: класса Ж-1 по ГОСТ 5761-82.*
 ♦ Знак ориентации балки нанести несмываемой краской.

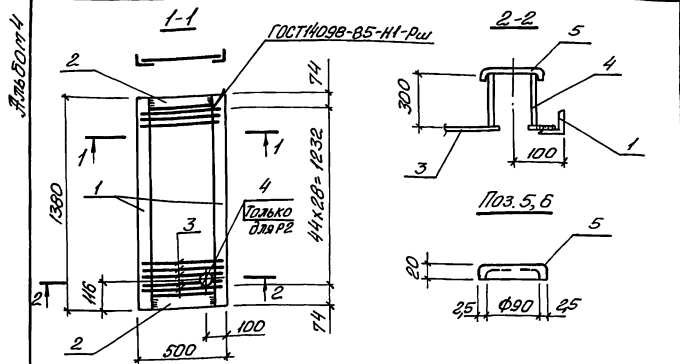
Привязан			
Инв. №			
Разработчик	Саласой	Ж	
Расчетчик	Сикладжар	К	
Провер.	Власова	С	
Ин. спец.	Власенко	Е	
Н.контр.	Сажалевая	Е	
Нач. отд.	Шейко	Б	

ТП 902-1-170.91-КЖ.И. 03

Балка Б3,Б4

Стадия	Лист	Листов
Р		1
Госстрой СССР Сонзобораконструкторский Харьковский водоканалпроект		

Инв. №, Подпись и дата, Взам. инв. №



Марка решетки	Поз.	Наименование	кол	Масса ед., кг	Масса решетки, кг
P1	1	150x50, l=1380	2	5,2	22,7
	2	150x50, l=400	2	1,87	
	3	ФВ#I, l=470	45	0,19	
P2	Поз. 1...3 по P1				28,7
	4	Труба 89x4, l=300	1	2,52	
	5	Латка 2,5x200, l=200	1	0,40	

Технические требования см. ТП 902-1-170.91-КЖ.И. Т.Т.
 Арматура: класса #I по ГОСТ 5781-82*

Уголок из стали Ст3кп3-1 ГОСТ 380-88.
 Латка δ10 из стали Ст3пс 5-1.
 Труба из стали Ст3кп3-1 ГОСТ 10704-76

ТП 902-1-170.91-КЖ.И. 04

Решетка P1, P2

Стандарт Лист Листов
 1 1
 Гострой ССР
 Союзпроектинститутпроект
 Харьковский
 водоканалпроект

Формат А4

Ведомость расхода стали на элемент, кг

Марка элемента	Изделия арматурные						всего
	Арматура класса						
	#I			#II			
	ГОСТ 5781-82*						
	ФВ	Уголок	Ф12	Ф20	Ф28	Уголок	
Б1	29,5	29,5	21,0	229,8	250,8	280,3	
Б2	14,8	14,8	7,8	47,7	55,5	70,3	
Б3	14,8	14,8	8,4	50,4	58,8	73,2	
Б4	14,4	14,4	8,4	50,4	58,8	73,2	

Продолжение ведомости

Изделия закладные										всего	Одичий расход
Арматура класса					Прокат марки						
#I		#II			Ст3кп3-1, Ст3пс 5-1						
ГОСТ 5781-82*					ГОСТ 103-76						
Ф16	Уголок	Ф12	Уголок	δ8	δ10		Л53x5	Уголок			
3,9	3,9	1,2	1,2	11,4	1,8		4,0	17,0	22,1	302,4	
3,9	3,9	1,2	1,2	11,4	1,8		4,0	17,0	22,1	92,4	
3,9	3,9	4,4	4,4	22,8	39,2		4,0	68,0	74,3	147,5	
3,9	3,9	4,4	4,4	22,8	39,2		4,0	68,0	74,3	147,5	

Приблизно

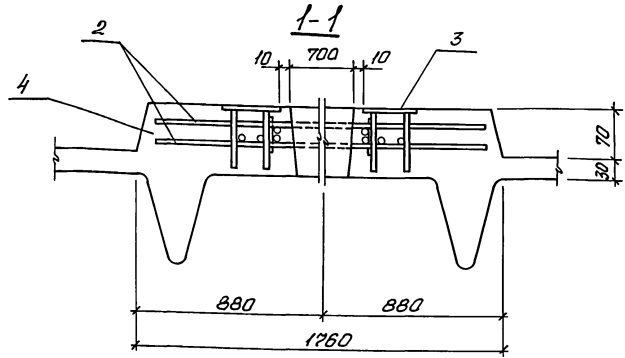
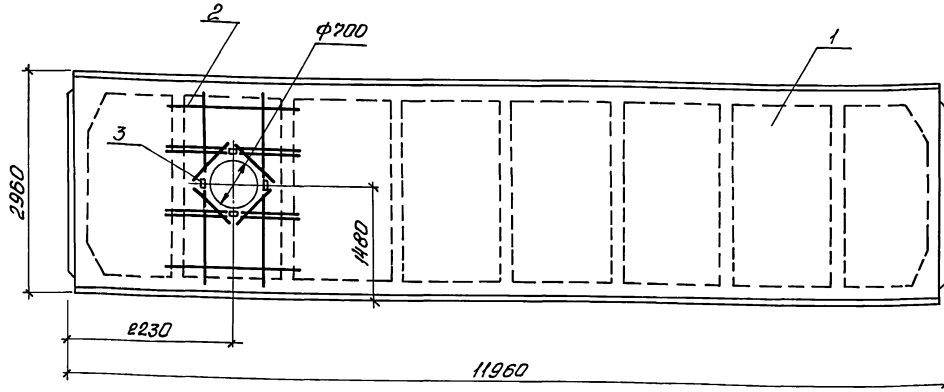
Стандарт Лист Листов
 1 1
 Гострой ССР
 Союзпроектинститутпроект
 Харьковский
 водоканалпроект

ТП 902-1-170.91-КЖ.И. РС1

Ведомость расхода стали (Б1... Б4)

25017-04 8
 Формат А4

Лист 4



Поз.	Наименование	Кол.	Обозначение документа
1	2П12-3 Я У-Т	1	1.465.1-3/80. В1
2	Каркас пространственный КП2	1	1.465.1-3/80.4-1000
3	Уделье закладное П12	4	1.465.1-3/80.4-0260
4	Бетон класса В30, м ³	0,34	
			W4, P <input type="checkbox"/>

Технические требования см. ТП 902-1-170.91-КЖ1.И.ТТ.

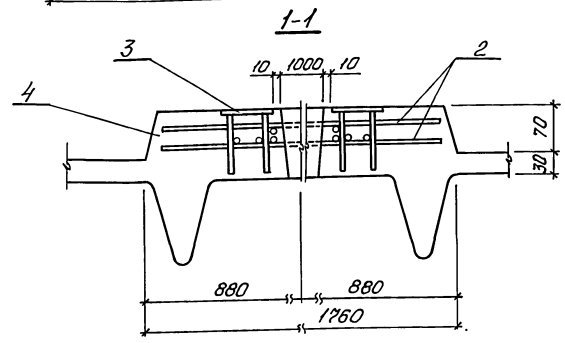
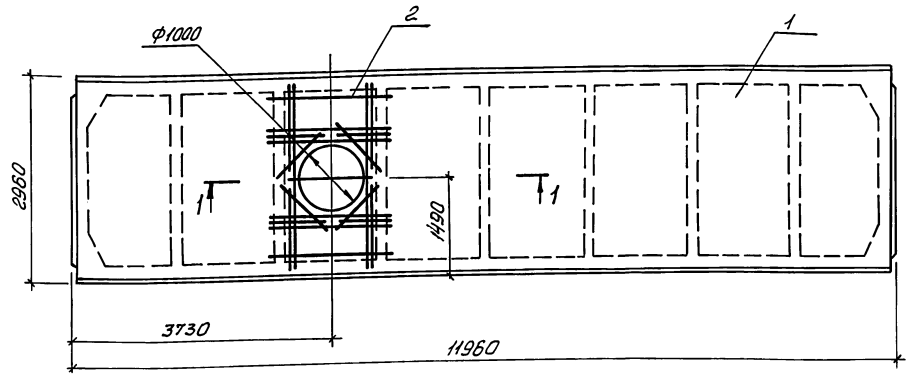
Ведомость расхода стали см. ТП 902-1-170.91-КЖ1.И.РС.

Масса плиты 5,2 т.

Инв. № Факт / Изменения и даты вступления в силу

Приказан				ТП 902-1-170.91-КЖ1.И. 05			Статус	Лист	Листов
	Разработ.	Голосов	И.С.						
	Продв.	Власова	С.И.						
	И.с.в.	Власенко	С.И.						
	И.контр.	Соловьева	С.И.						
	Исч. отд.	Шершкова	И.Т.						
Инв. №				Плита 13			Госстрой СССР Союзпроектинститут Кавказский Водоканалпроект		

Литера 4



Поз.	Наименование	Кол.	Обозначение документа
1	2П12-3.И IV-T	1	1.465.1-3/80.1
2	Каркас пространственный КПЗ	1	1.465.1-3/80.4-1000
3	Изделие закладное М12	4	1.465.1-3/80.4-0260
4	Бетон класса В30, м ³	0,32	
			W4, F <input type="checkbox"/>

Технические требования см. ТП 902-1-170.91-КЖ.И.Н.ТТ.
 Видимость расхода стали см. ТП 902-1-170.91-КЖ.И.Н.ДС2.
 Масса плиты 6,2 т.

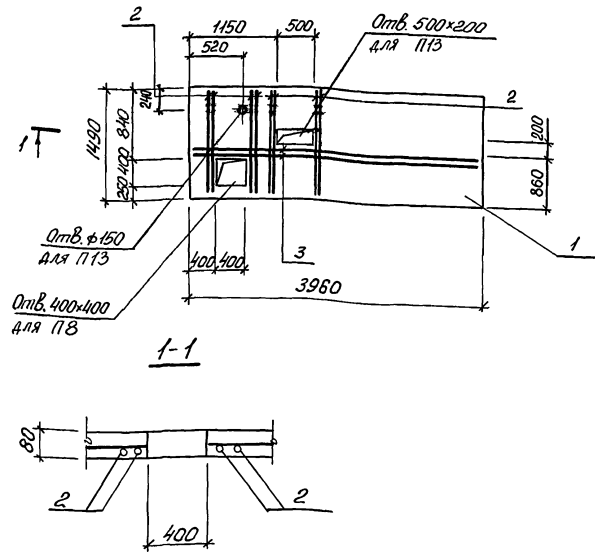
Имя, № табл., Подпись и дата, Взам. инв. №

				ТП 902-1-170.91-КЖ.И. 06			
				Плита 174			
				Подпись		Имя	
				Рязань, Голосов		И.И.	
				Лыбедь, Масалова		С.В.	
				б. слес. Власенко		С.В.	
				И. Кондр. Сахарская		С.В.	
				Нач. отд. Шейко		В.И.	
Инд. №							
				Старший лист		Листов	
				Р		1	
				Госстрой СССР Совхозагроинженерпроект Харьковский Водоканалпроект			

25017-04 10

Формат №3

Альбом 4



Поз.	Наименование	Кол.	Обозначение документа
1	Плита ПТ36-5	1	300в.1-3/в3 в1-2
2	Ф14.А-III; L=1150; 1,25кг	4	без черт.
3	Ф10.А-III; L=3940; 2,45кг	2	без черт.

Технические требования см. ТП 902-1-170.91-КЖ.И.ТТ.
 Арматура: класса А-III по ГОСТ 5781-82.*
 Масса плиты 2,2т.

Ведомость дополнительного расхода стали на элемент, кг

Марка элемента	Уделья арматурные				Общий расход
	Арматура класса А-III				
	ГОСТ 5781-82				
П8, П13	Ф14	Ф10		Итого	14,9
	7,0	4,9		11,9	

Привязан		
Инд. №		
Разраб.	Голосов	М
Провер.	Мазалов	М
Гл. спец.	Власенко	С
И.контр.	Соханская	С
Нач. отд.	Шейко	Л

ТП 902-1-170.91-КЖ.И.ОВ

Плита П8, П13

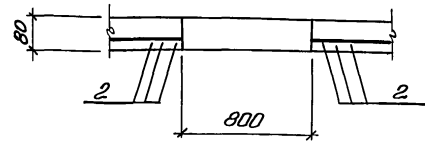
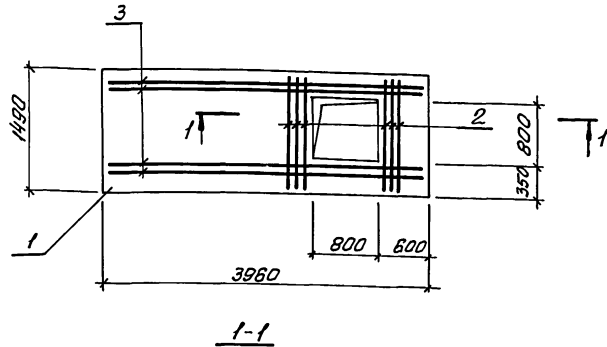
Стадия	Лист	Листов
Р		1
Госстрой СССР Совюзвадокампанияпроект Харьковский ВодоКанПроект		

25017-04 12

Формат А3

Инд. № листа, Подпись и дата вкл. инв. №

Л. М. Болот 4



Поз.	Наименование	Кол.	Обозначение документа
1	Плита ПТ 36-5	1	3.006.1-3/83 В.1-2
2	Ф14 А-III, l=1450; 1,75 кг	6	без черт.
3	Ф10 А-II, l=3940; 2,45 кг	4	без черт.

Технические требования см. ТП 902-1-170.91-КЖ.И.ТТ.

Арматура: класса А-III по ГОСТ 5781-82.*

Масса плиты 2,2 т.

Ведомость дополнительного расхода стали на элемент, кг

Марка плиты	Узелия арматурные				Общий расход
	Арматура класса				
	А-III				
	ГОСТ 5781-82				
	Ф10	Ф14		Итого	
П9	9,8	10,5		20,3	20,3

Привязки

Шифр №		
1		
2		
3		
4		
5		
6		
7		
8		
9		
10		

ТП 902-1-170.91-КЖ.И. 09

Листов	П	Лист	Листов
	Р		1
Госстрой СССР Союздраконпроект Харьковский ВОЗОКНИИПРОЕКТ			

Литера Голосов
 Провер. Мазурова
 Утв. спец. Власенко
 Н.конт. Голышкова
 Нач. отд. Шейко

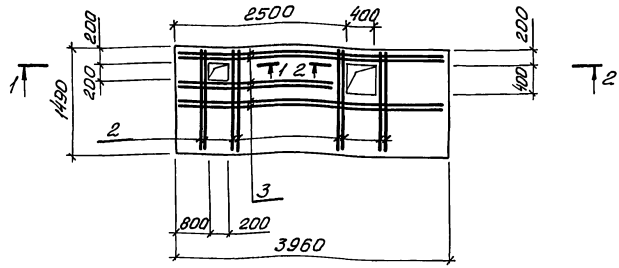
Плита П9

25017-04 13

Формат А3

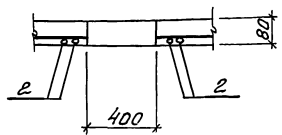
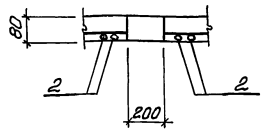
Шифр работ, Подпись и дата, вл.пр. инв. №

Альбом 4



1-1

2-2



№№	Наименование	Кол	Обозначение документа
1	Плита ПТ36-5	1	3.006.1-3/83 В.1-2
2	Ф14.А-III; l=1450; 1,75 _л	8	без черт.
3	Ф10.А-III; l=3940; 2,45 _л	6	без черт.

Технические требования см. ТП902-1-170.91-КЖ.И.ТТ.

Арматура: класса А-III по ГОСТ 5781-82*.

Масса плиты 2, 2 т.

ведомость дополнительного расхода стали на элемент, кг

Марка элемента	Изделия арматурные					Общий расход
	Арматура класса А-III					
	ГОСТ 5781-82					
	Ф10	Ф14			Итого	
П10	14,7	14,0			28,7	28,7

Шифр объекта, Подпись и дата ваян. инв. А

привязки		

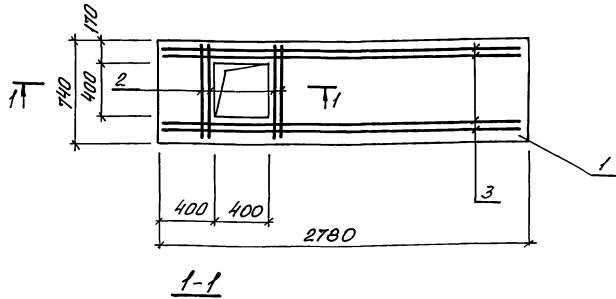
ТП 902-1-170.91- КЖ.И. И. 10

Плита П10

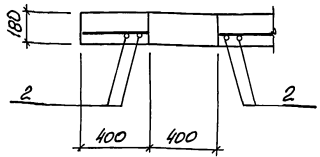
Итого Лист Листов
Р 1
Гострой ссср
Смоленский проект
Харьковский
Водокина проект

25017-04 14
Формат А3

Альбом 4



№з.	Наименование	Кол.	Обозначение документа
1	Плита П24г-5	1	3.006.1-2.82. В.2
2	Ф14 А-III, l=720; 0,87кг	4	Без черт.
3	Ф10 А-III, l=2260; 1,21кг	4	Без черт.



Технические требования см. ТП 902-1-170.91-КЖ.И.ТТ.

Арматура: класса А-III по ГОСТ 5781-82.*

Масса плиты 0,93 т.

Ведомость дополнительного расхода стали на элемент, кг

Марка элемента	Цвеления арматурные				Общий расход
	Арматура класса А-III				
	ГОСТ 5781-82*				
	Ф14	Ф10		Итого	
П12	3,48	6,84		10,32	10,32

Проектировщик	
Инд. №5	
Разработчик	Голосов
Проверено	Мазалов
Специалист	Власенко
Начальник	Саварьская
Нач. отд.	Шейко

ТП 902-1-170.91-КЖ.И.12

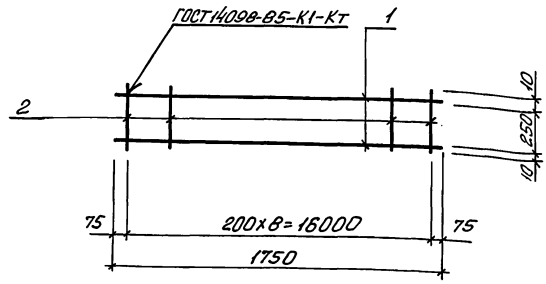
Плита П12

Статус	Лист	Листов
Р		1
Госстрой СССР Самовольный проект Харьковский Водохозяйственный проект		

25017-04 16

Формат А3

Эльбом 4



Марка каркаса	Поз.	Наименование	Кол.	Масса ед., кг	Масса каркаса
КР4	1	Ф16 А-III, l=1750	2	2,76	6,1
	2	Ф8 А-I, l=270	9	0,06	

Технические требования см. ТП 902-1-170.91-КЖ1.И.13.
 Арматура: класса А-I, А-III по ГОСТ 5781-82.*

Шифр проекта	Имя автора	Подпись и дата	Взам. инв. №	ПРИБВЯЖИ
				Инв. №
Розовый	Голосов	И.С.		
Провер.	Мозаглова	С.И.		
С. спец.	Власенко	В.И.		
Н. конст.	Соловьев	В.И.		
Нач. отд.	Шейко	В.И.		

ТП 902-1-170.91-КЖ1.И.13
 Каркас КР4

Станд. Р	Лист 1	Листов 1
Госстрой СССР Союзоблкоминформпроект Харьковский Водоканалпроект		

Формат А4

ведомость дополнительного расхода стали на элемент, кг

Марка элемента	Изделия арматурные		
	Арматура класса		
	А-III		
ГОСТ 5781-82*			
	Ф12		Утолщ
ПЗ	29,6		29,6
П4	48,0		48,0
ОП1			

Продолжение ведомости

Изделия закладные							Общий расход
Арматура класса		Процент марки					
А-III		Ст 3 кл 3-1, Ст 3 кл 5-1					
ГОСТ 5781-82*				ГОСТ 103-76			
Ф10	Ф12	Утолщ	-С6	-С8	-С10	Утолщ	
1,2		1,2	2,4			2,4	33,2
1,2		1,2	2,4			2,4	51,6
	0,6	0,6		1,9	0,8	2,7	3,3

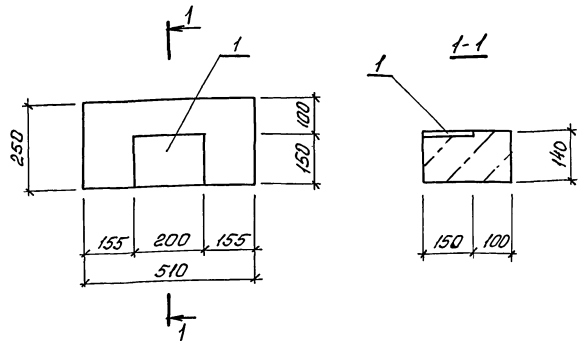
Шифр проекта	Имя автора	Подпись и дата	Взам. инв. №	ПРИБВЯЖИ
				Инв. №
Розовый	Голосов	И.С.		
Провер.	Мозаглова	С.И.		
С. спец.	Власенко	В.И.		
Н. конст.	Соловьев	В.И.		
Нач. отд.	Шейко	В.И.		

ТП 902-1-170.91-КЖ1.И. РС2
 ведомость расхода стали (ПЗ, П4, ОП1)

Станд. Р	Лист 1	Листов 1
Госстрой СССР Союзоблкоминформпроект Харьковский Водоканалпроект		

25017-04 17
 Формат А4

Масса 50 кг



Поз.	Наименование	Кол.	Обозначение документа
1	Изделие закладное МНН-6	1	1.400-15 Вып. 1
2	Бетон класса В12,5 м ³	0,3	

Опорную подушку вытопить в опалубке ОП5,2-Т серии 1.22,5-2.
 Масса опорной подушки 50 кг

Инв. №	Привязан		
И. Кондр. Шейко	Рязань	Власов	В.С.
	Пробер	Масленко	С.В.
	П. Степ.	Власенко	С.В.
	И. Кондр.	Шейко	В.С.
	Начальн.	Шейко	В.С.

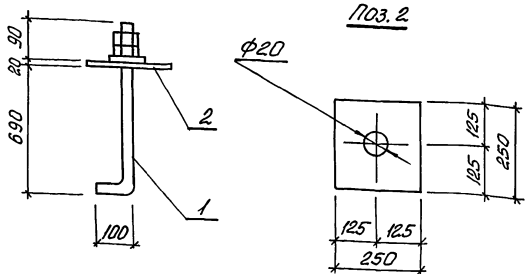
ТП 902-1-170.91-КЖ.И. 15

Опорная подушка ОП1

Страна	Лист	Листов
Р	1	1

Октябрь 2007
 Сводный канализационный проект
 Карьерский водоканал проект

Формат #4



Поз.	Наименование	Кол.	Масса ед., кг	Масса МН
1	болт 5МНх900 Ст3пс3-1 ГОСТ 24379.1-80	1	1,45	17,15
2	Гайка-20х250 ГОСТ 782-70 сд Ст3пс5 ГОСТ 14637-79	1	15,2	

Технические требования см. ТП 902-1-170.91-КЖ.И. ТТ

Инв. №	Привязан		
И. Кондр. Шейко	Рязань	Власов	В.С.
	Пробер	Масленко	С.В.
	П. Степ.	Власенко	С.В.
	И. Кондр.	Шейко	В.С.
	Начальн.	Шейко	В.С.

ТП 902-1-170.91-КЖ.И. 16

Изделие закладное МН2

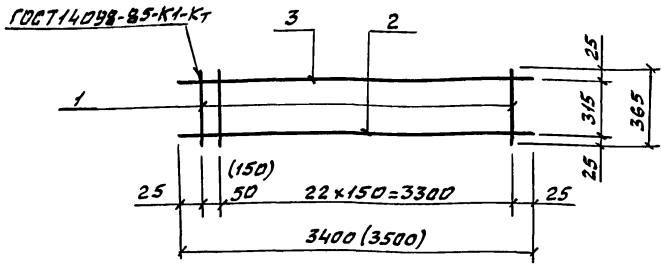
Страна	Лист	Листов
Р	1	1

Октябрь 2007
 Сводный канализационный проект
 Карьерский водоканал проект

25017-04 19

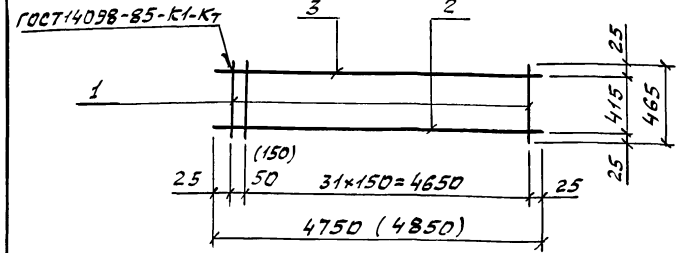
Формат #4

Альбом 4



Марка	Поз.	Наименование	Кол.	Масса ед., кг	Масса каркаса кг
КР1	1	φ10 А-III, L=365	24	0,23	13,0 (13,2)
	2	φ16 А-III, L=3400(3500)	1	5,4(5,5)	
	3	φ10 А-III, L=3400(3500)	1	2,1(2,2)	

Технические требования см. ТП902-1-170.91-КН1.И.ТТ.
 Арматура: класса А-I и А-III по ГОСТ 5781-85*.
 Обозначения в скобках для перегородки толщ. 200 мм.



Марка каркаса	Поз.	Наименование	Кол.	Масса ед., кг	Масса каркаса кг
КР2	1	φ10 А-III, L=465	33	0,29	35,31 (35,87)
	2	φ25 А-III, L=4750(4850)	1	18,24 (18,6)	
	3	φ16 А-III, L=4750(4850)	1	7,5(7,7)	

Технические требования см. ТП902-1-170.91-КН1.И.ТТ.
 Арматура: класса А-I и А-III по ГОСТ 5781-85*.
 Обозначения в скобках для перегородки толщ. 200 мм.

Шифр проекта, Подпись, Дата, Взам, инв. №

Привязан	
Шифр, №	
Инициалы	Сokolobova И.С.
Разработчик	Шильмов В.И.
Проверен	Мазалова С.И.
Гл. инж.	Власенко В.И.
Н.контр.	Сokolobova И.С.
Нач.отд.	Шейко И.

ТП 902-1-170.91-КН1.И.17

Каркас КР1

Стадия	Лист	Листов
Р		1
Госстрой СССР Сoyюзобороналининпроект Харьковский Водоканалпроект		

Формат А4

Шифр проекта, Подпись, Дата, Взам, инв. №

Привязан	
Шифр, №	
Инициалы	Сokolobova И.С.
Разработчик	Шильмов В.И.
Проверен	Мазалова С.И.
Гл. инж.	Власенко В.И.
Н.контр.	Сokolobova И.С.
Нач.отд.	Шейко И.

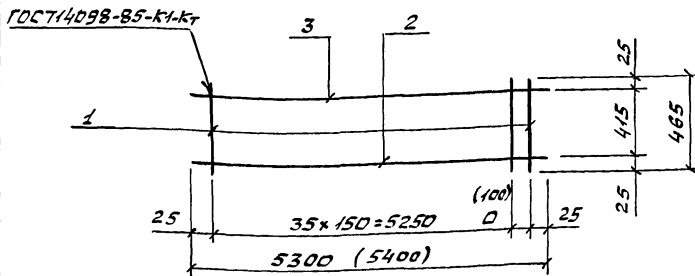
ТП 902-1-170.91-КН1.И.18

Каркас КР2

Стадия	Лист	Листов
Р		1
Госстрой СССР Сoyюзобороналининпроект Харьковский Водоканалпроект		

25017-04 20 Формат А4

Листом 4



Марка	Поз.	Наименование	Кол.	Масса ед., кг	Масса каркаса, кг
КРЗ	1	Ф10 А-III, L=465	35(36)	0,29	38,87
	2	Ф25 А-III, L=5300(5400)	1	20,35(20,7)	(39,45)
	3	Ф16 А-III, L=5300(5400)	1	8,37(8,6)	

Технические требования см. ТП902-1-170.91-КН1.И.ТТ.
 Арматура: класса А-I и А-III по ГОСТ 5781-85*.
 Обозначения в скобках для перегородки
 толщ. 200 мм.

Привязан

ЛНБ.НЗ

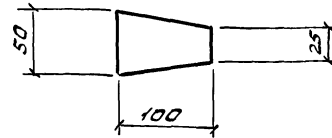
ТП902-1-170.91-КН1.И.19

КАРКАС
 ПЛОСКИЙ КРЗ

Стадия	Лист	Листов
Р		1

Госстрой СССР
 Союзводоканализпроект
 Киевский проект
 Водоканалпроект

Формат А4



Изделие соединительное выполнить из
 полосы 8x100 ГОСТ 103-76*, L=50
 С3кп3-1 ГОСТ 535-88
 Масса: 0,31кг

Привязан

ЛНБ.НЗ

ТП902-1-170.91-КН1.И.20

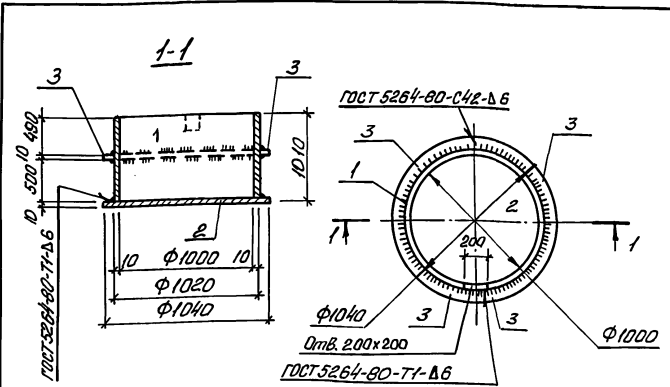
Изделие
 соединительное
 МС1

Стадия	Лист	Листов
Р		1

Госстрой СССР
 Союзводоканализпроект
 Харьковский проект
 Водоканалпроект

25017-04 21 Формат А4

Альбом 4



Поз.	Наименование	Кол.	Масса ед., кг	Масса изобретения, кг
1	Труба $\Phi 1020 \times 10$, $l=1000$	1	249,2	318,7
2	$\delta 10$, $l=1040$	1	66,7	
3	$\delta 10$, $l=510$	4	0,7	

Технические требования см. ТП 902-1-170.91-КЖ.И.ТТ.
 Труба по ГОСТ 10704-76*
 Лист по ГОСТ 1903-74*

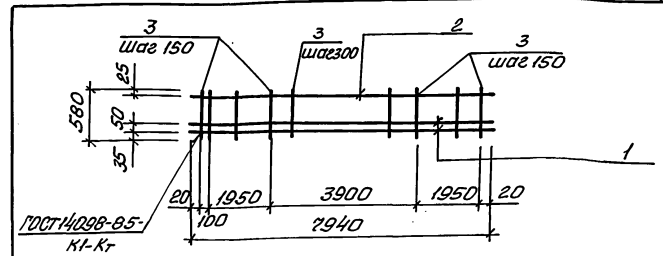
Удв. проект	Подпись и дата	Взят инв.б.	Привязан			
			Инв. №			
Удв. проект	Подпись и дата	Взят инв.б.	Инж. Т.К. Соколовская	И.С.		
			Розава, Голосов	Р.С.		
			Продер, Мазалова	С.И.		
			Гл. слес. Власенко	В.С.		
			И. контр. Сивильская	С.С.		
			Нач. отд. Шелко	Ш.		

ТП 902-1-170.91-КЖ.И. 21
 Узел вне закладное
 МНЗ

Состав	Лист	Листов
Р	1	1

Госстрой СССР
 Союзоборонинститрыкт
 Харьковский
 в ОАКВН.ПРОЕКТ

Формат А4



Марка каркаса	Поз.	Наименование	Кол.	Масса ед., кг	Масса каркаса, кг
КР5	1	$\Phi 28 \text{ А-III}$, $l=1940$	2	38,35	93,18
	2	12 А-III , $l=1940$	1	7,05	
	3	8 А-I , $l=580$	41	0,23	

Технические требования см. ТП 902-1-170.91-КЖ.И.ТТ.
 Арматура: класса А-III, А-I по ГОСТ 5781-82*

Удв. проект	Подпись и дата	Взят инв.б.	Привязан			
			Инв. №			
Удв. проект	Подпись и дата	Взят инв.б.	Инж. Т.К. Соколовская	И.С.		
			Розава, Голосов	Р.С.		
			Продер, Мазалова	С.И.		
			Гл. слес. Власенко	В.С.		
			И. контр. Сивильская	С.С.		
			Нач. отд. Шелко	Ш.		

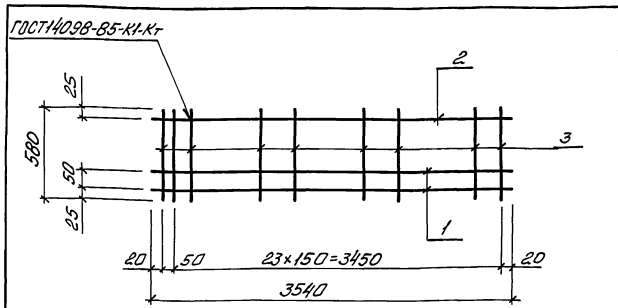
ТП 902-1-170.91-КЖ.И. 22
 Каркас КР5

Состав	Лист	Листов
Р	1	1

Госстрой СССР
 Союзоборонинститрыкт
 Харьковский
 в ОАКВН.ПРОЕКТ

25017-04 22 Формат А4

Ль 00114



Марка каркаса	Поз.	Наименование	Кол.	Масса ед., кг	Масса каркаса
КР6	1	Ф20 А-III, l=3540	2	8,23	31,09
	2	Ф12 А-III, l=3540	1	3,14	
	3	Ф8 А-I, l=560	25	0,23	

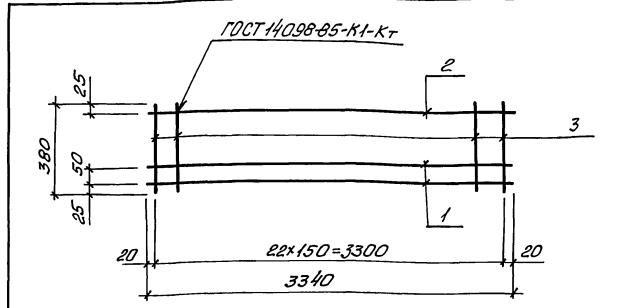
Технические требования см. ТП 902-1-170.91-КЖ1.И.Т7.
 Арматура: классы А-I, А-III по ГОСТ 5781-82*

Услов. обозначения: Подписи и даты

Инж. Т.С.	Скоковская	Пр.
Инж. В.С.	Голосов	Пр.
Инж. П.С.	Мазалов	Пр.
Инж. В.С.	Власенко	Пр.
Инж. Н.К.	Скоковская	Пр.
Инж. Н.С.	Шейко	Пр.

ТП 902-1-170.91-КЖ1.И. 23		
Уставл.	Лист	Листов
Р		
Госстрой СССР Институт проектно-конструкторских работ в области строительства		

Формат А4



Марка каркаса	Поз.	Наименование	Кол.	Масса ед., кг	Масса каркаса
КР7	1	Ф20 А-III, l=3340	2	8,23	22,88
	2	Ф12 А-III, l=3340	1	2,97	
	3	Ф8 А-I, l=390	23	0,15	

Технические требования см. ТП 902-1-170.91-КЖ1.И.Т7.
 Арматура: классы А-I, А-III по ГОСТ 5781-82*

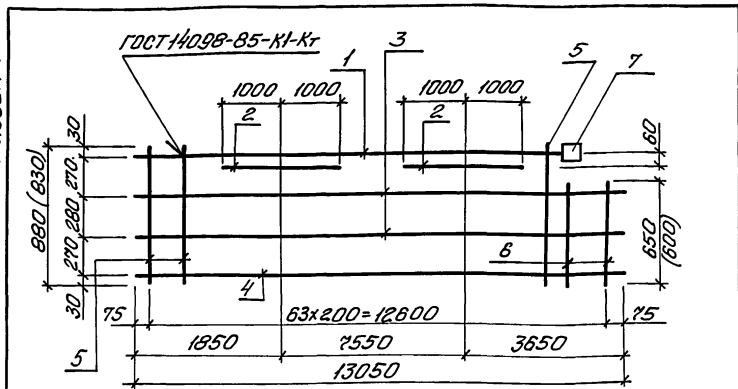
Услов. обозначения: Подписи и даты

Инж. Т.С.	Скоковская	Пр.
Инж. В.С.	Голосов	Пр.
Инж. П.С.	Мазалов	Пр.
Инж. В.С.	Власенко	Пр.
Инж. Н.К.	Скоковская	Пр.
Инж. Н.С.	Шейко	Пр.

ТП 902-1-170.91-КЖ1.И. 24		
Уставл.	Лист	Листов
Р		
Госстрой СССР Институт проектно-конструкторских работ в области строительства		

25017-04 23 Формат А4

Ж.льблм 4



Марка каркаса	Поз.	Наименование	Кол.	Масса ед., кг	Масса каркаса, кг
KPB	1	Ф28 А-III, l=12750	1	51,58	152,4 (150,54)
	2	Ф28 А-III, l=2000	2	9,7	
	3	Ф10 А-III, l=13050	2	7,1	
	4	Ф16 А-III, l=13050	1	20,6	
	5	Ф10 А-III, l=880 (830)	64	0,55(0,52)	
	6	Ф10 А-III, l=650 (600)	2	0,4(0,38)	
	7	-60 x10, l=60	1	0,28	

Технические требования см ТП 902-1-170.91-КЖ1.И.ТТ.

Арматура: класса А-III по ГОСТ 5781-82*.

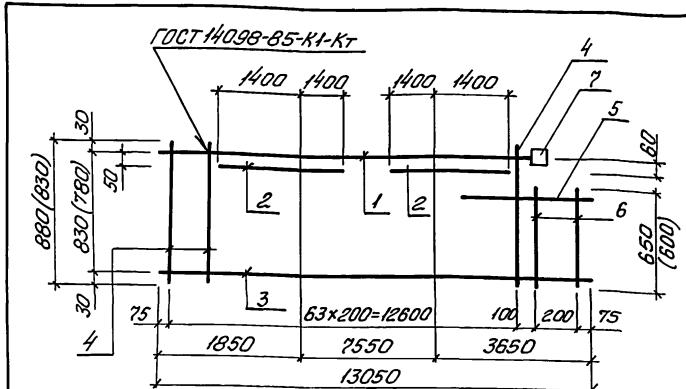
Значения в скобках для открытого способа производства работ в сборно-монолитном варианте

Инв. №, Подпись и дата, Взаим. инв. №

Привязан	
Инв. №	
Инв. Т.К.	Соколовская Р.
Разраб.	Галасов В.
Пробер.	Мазалова С.
Э.слещ.	Власенко С.
Н.контр.	Соколовская Р.
Нач.отд.	Шейко В.

ТП 902-1-170.91-КЖ1.И. 25		
Каркас KPB		
Стадия	Лист	Листов
Р	1	1
Госстрой СССР Санзоборонконструкторский Курьковский Водоканалпроект		

Формат А4



Марка каркаса	Поз.	Наименование	Кол.	Масса ед., кг	Масса каркаса, кг
KPG	1	Ф28 А-III, l=12750	1	61,58	145,4 (143,54)
	2	Ф28 А-III, l=2800	2	13,5	
	3	Ф16 А-III, l=13050	1	20,6	
	4	Ф10 А-III, l=880 (830)	64	0,55(0,52)	
	5	Ф16 А-III, l=1000	1	1,8	
	6	Ф10 А-III, l=650 (600)	2	0,4(0,38)	
	7	-60 x10, l=60	1	0,28	

Технические требования см ТП 902-1-170.91-КЖ1.И.ТТ.

Арматура: класса А-III по ГОСТ 5781-82*.

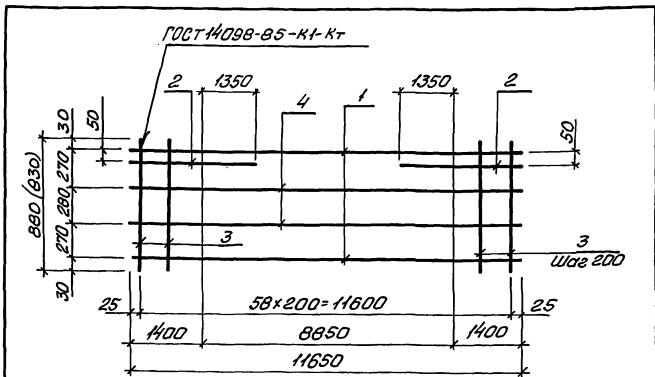
Значения в скобках для открытого способа производства работ в сборно-монолитном варианте

Инв. №, Подпись и дата, Взаим. инв. №

Привязан	
Инв. №	
Инв. Т.К.	Соколовская Р.
Разраб.	Галасов В.
Пробер.	Мазалова С.
Э.слещ.	Власенко С.
Н.контр.	Соколовская Р.
Нач.отд.	Шейко В.

ТП 902-1-170.91-КЖ1.И. 26		
Каркас KPG		
Стадия	Лист	Листов
Р	1	1
Госстрой СССР Санзоборонконструкторский Курьковский Водоканалпроект		

25017-04 24 Формат А4



Марка каркаса	Поз.	Наименование	Кол.	Масса ед., кг	Масса каркаса, кг
KR10	1	Ф20 А-III, L=11650	2	28,8	118,0 (116,2)
	2	Ф20 А-III, L=2250	2	6,8	
	3	Ф10 А-III, L=880(830)	59	0,55(0,52)	
	4	Ф10 А-III, L=11650	2	3,2	
KR11	Поз. 1...3 по KR10				103,6 (101,8)

Технические требования см. ТП 902-1-170.91-КЖ.И. Т.7.

Привязан

Арматура: класса А-III по ГОСТ 5781-82.*

Значения в скобках для открытого способа производства работ

Шиф. №

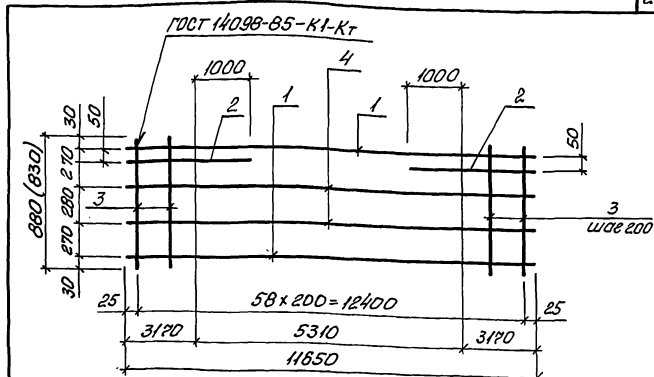
ТП 902-1-170.91-КЖ.И. 27

Каркас KR10, KR11

Страна Лист Листов

Генеральный проект
Совзаоблконсервпроект
Коркковский
ВОДОКАНАЛПРОЕКТ

Формат А4



Марка каркаса	Поз.	Наименование	Кол.	Масса ед., кг	Масса каркаса, кг
KR12	1	Ф20 А-III, L=11650	2	28,8	128,0 (124,2)
	2	Ф20 А-III, L=4370	2	10,8	
	3	Ф10 А-III, L=880(830)	59	0,55(0,52)	
	4	Ф10 А-III, L=11650	2	3,2	
KR13	Поз. 1...3 по KR12				111,6 (109,8)

Технические требования см. ТП 902-1-170.91-КЖ.И. Т.7.

Привязан

Арматура: класса А-III по ГОСТ 5781-82.*

Шиф. №

ТП 902-1-170.91-КЖ.И. 28

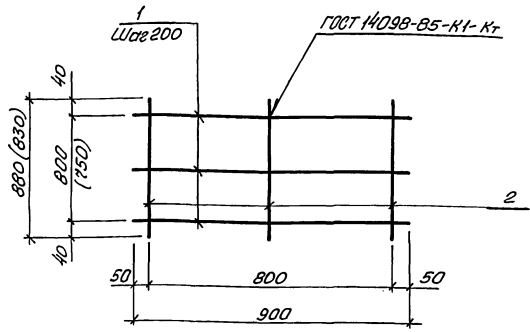
Каркас KR12, KR13

Страна Лист Листов

Генеральный проект
Совзаоблконсервпроект
Коркковский
ВОДОКАНАЛПРОЕКТ

25017-04 25 Формат А4

Арматура



Марка сетки	Поз.	Наименование	Кол.	Масса ед., кг	Масса сетки, кг
С2	1	Ф6 А-III, l=900	5	0,19	1,9 (1,85)
	2	Ф6 А-III, l=880 (830)	5	0,19(0,18)	

Технические требования см. ТП 902-1-170.91-КЖ1.И.
 Арматура: класса А-III по ГОСТ 5781-82*.

Значения в скобках для открытого способа производства работ в сборно-монолитном варианте

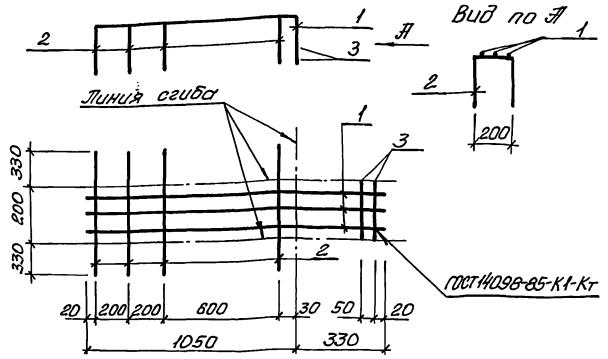
Имя и Фамилия	Подпись и дата	Взвешивание	Привязан				
			Инд. №				
Разработчик	Г.Ласод	М.И.					
Провер.	М.Ласод	М.И.					
Инженер	В.Ласенко	М.И.					
Начальник	И.Коптев	М.И.					
Начальник	Шейко	М.И.					

ТП 902-1-170.91-КЖ1.И.29

Сетка С2

Стадия	Лист	Листов
2	1	1
Составитель: В.В.В.С.		
Составитель: И.Коптев		
Составитель: В.Ласенко		
Составитель: М.И.Коптев		
Составитель: И.Коптев		

Формат А4



Марка сетки	Поз.	Наименование	Кол.	Масса ед., кг	Масса сетки, кг
С1	1	Ф8 А-III, l=1380	3	0,54	3,1
	2	Ф8 А-III, l=860	4	0,34	
	3	Ф6 А-I, l=200	2	0,046	

Технические требования см. ТП 902-1-170.91-КЖ1.И.ТТ.
 Арматура: классов А-I и А-III по ГОСТ 5781-82*.

Имя и Фамилия	Подпись и дата	Взвешивание	Привязан				
			Инд. №				
Разработчик	Г.Ласод	М.И.					
Провер.	М.Ласод	М.И.					
Инженер	В.Ласенко	М.И.					
Начальник	И.Коптев	М.И.					
Начальник	Шейко	М.И.					

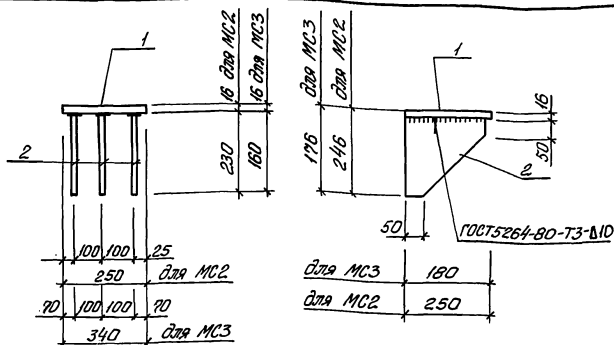
ТП 902-1-170.91-КЖ1.И.30

Сетка С1

Стадия	Лист	Листов
Р	1	1
Составитель: В.В.В.С.		
Составитель: И.Коптев		
Составитель: В.Ласенко		
Составитель: М.И.Коптев		
Составитель: И.Коптев		

25017-04 26

Формат А4



Марка	Поз.	Наименование	Кол.	Масса ед., кг	Масса изделия, кг
МС2	1	- 16x250; l=250	1	1,85	21,41
	2	- 16x230; l=230	3	4,82	
МС3	1	- 16x340; l=180	1	1,7	18,2
	2	- 16x160; l=160	3	3,5	

Технические требования см. ТП 901-1-170.91-КЖ.И.ТТ.
Полоса: по ГОСТ 82-70*

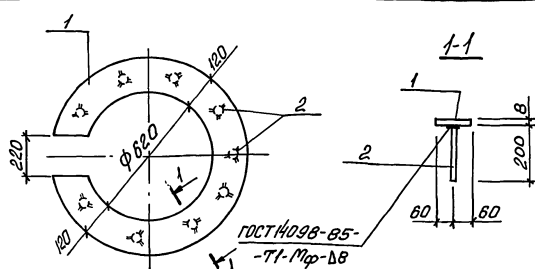
Имя инициалы	Подпись и дата	Взам. инж.	Привязан	
Имя инициалы	Подпись и дата	Взам. инж.	Инв. №	
Имя инициалы	Подпись и дата	Взам. инж.	Имя инициалы	

ТП 902-1-170.91-КЖ.И. 31

Изделие соединительное МС2, МС3

Стадия	Лист	Листов
Р	1	1
Горстрой ССР Совздобкоблтрест Харьковский выдконтпроект		

Формат А4



Марка	Поз.	Наименование	Кол.	Масса ед., кг	Масса изделия, кг
МН1	1	- 8x850; l=850	1	45,37	46,72
	2	Ф10 А-III, l=200	11	0,12	

Технические требования см. ТП 901-1-170.91-КЖ.И.ТТ.
Полоса: по ГОСТ 19903-74*
Арматура: класса А-III по ГОСТ 5781-82*

Имя инициалы	Подпись и дата	Взам. инж.	Привязан	
Имя инициалы	Подпись и дата	Взам. инж.	Инв. №	
Имя инициалы	Подпись и дата	Взам. инж.	Имя инициалы	

ТП 902-1-170.91-КЖ.И. 32

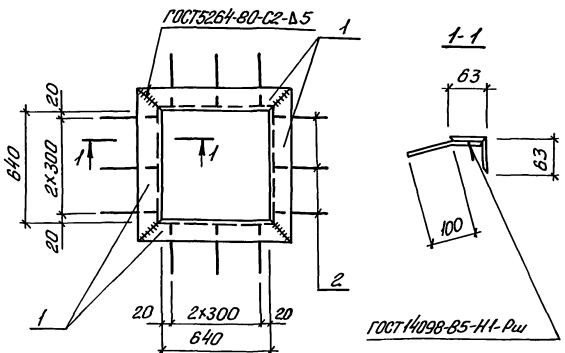
Изделие закладное МН1

Стадия	Лист	Листов
Р	1	1
Горстрой ССР Совздобкоблтрест Харьковский выдконтпроект		

25017-04 27

Формат А4

Л. № 50 м 4



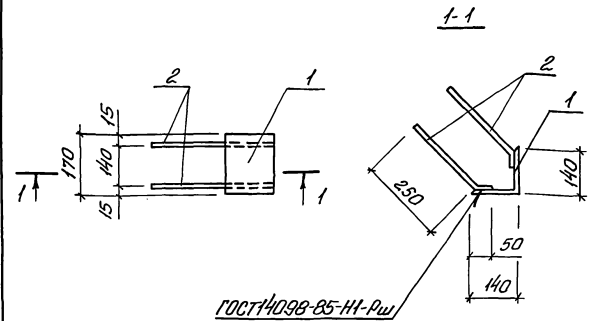
Марка изделия закладного	Поз.	Наименование	Кол.	Масса ед., кг	Масса изделия закладного, кг
МН5	1	∠63x5, ℓ=766	4	3,36	14,52
	2	Φ10 А-III, ℓ=150	12	0,09	

Технические требования см. ТП 902-1-170.91-КЖ.И.ТТ.
 Арматура: класса А-III по ГОСТ 5781-82*.
 Узелок по ГОСТ 8509-86.

Лист №	Привязан		
Лист №			
Разработ.	Голосов	В.И.	
	Провер.	Мазанова	С.И.
Л.спец.	Власенко	С.В.	
	Н.Контр.	Соколянская	С.В.
Нач.отд.	Шеко	В.В.	

ТП 902-1-170.91-КЖ.И. 33		
Изделие закладное	Лист	Листов
	Р	1
МН5	Госстрой СССР Совхозобкоминиинвест Харьковский водоканалпроект	

Формат А4



Марка изделия закладного	Поз.	Наименование	Кол.	Масса ед., кг	Масса изделия закладного, кг
МН4	1	∠140x10, ℓ=170	1	3,6	5,6
	2	Φ16 А-III, ℓ=310	4	0,5	

Технические требования см. ТП 902-1-170.91-КЖ.И.ТТ.
 Арматура: класса А-III по ГОСТ 5781-82*.
 Узелок по ГОСТ 8509-86.

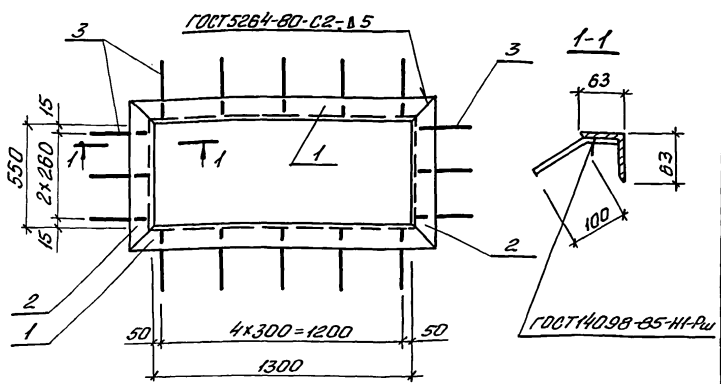
Лист №	Привязан		
Лист №			
Разработ.	Голосов	В.И.	
	Провер.	Мазанова	С.И.
Л.спец.	Власенко	С.В.	
	Н.Контр.	Соколянская	С.В.
Нач.отд.	Шеко	В.В.	

ТП 902-1-170.91-КЖ.И. 34		
Изделие закладное	Лист	Листов
	Р	1
МН4	Госстрой СССР Совхозобкоминиинвест Харьковский водоканалпроект	

250ГТ-04 28

Формат А4

Альбом 4



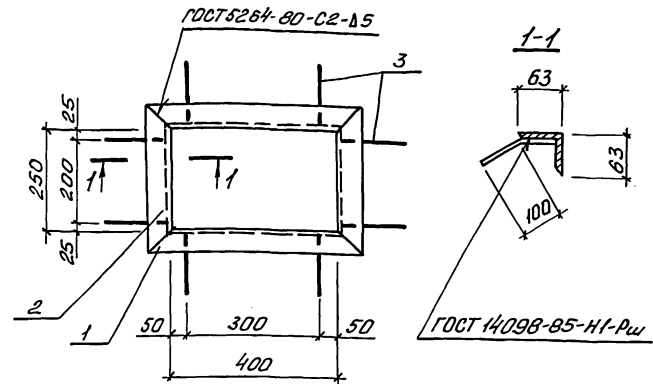
Марка изделия закладного	Поз.	Наименование	Кол.	Масса ед., кг	Масса изделия закладного, кг
МН6	1	∟63x5, l=1426	2	6,95	21,84
	2	∟63x5, l=676	2	3,25	
	3	Ф10 А-III, l=150	16	0,09	

Технические требования см. ТП 902-1-170.91-КЖ.И.ТТ.
 Арматура: класса А-III по ГОСТ 5781-82*.
 Утепл. по ГОСТ 8509-86

Инв. №	Привязан
Инв. №	
Инв. №	
Инв. №	

ТП 902-1-170.91-КЖ.И. 35		
Изделие закладное	МН6	Станд. лист листов
		Р 1
госстрой СССР Специально-научный проект Карельский водоканалпроект		

Формат А4



Марка изделия закладного	Поз.	Наименование	Кол.	Масса ед., кг	Масса изделия закладного, кг
МН7	1	∟63x5, l=526	2	2,56	9,44
	2	∟63x5, l=376	2	1,8	
	3	Ф10 А-III, l=150	8	0,09	

Технические требования см. ТП 902-1-170.91-КЖ.И.ТТ.
 Арматура: класса А-III по ГОСТ 5781-82*.
 Утепл. по ГОСТ 8509-86

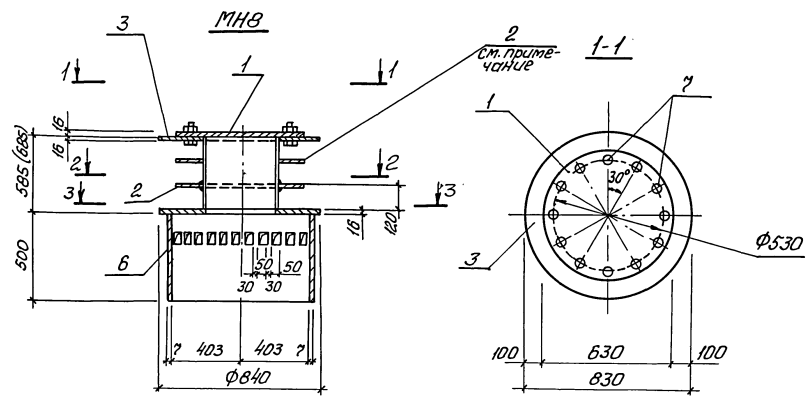
Инв. №	Привязан
Инв. №	
Инв. №	
Инв. №	

ТП 902-1-170.91-КЖ.И. 36		
Изделие закладное	МН7	Станд. лист листов
		Р 1
госстрой СССР Специально-научный проект Карельский водоканалпроект		

25017-04 29

Формат А4

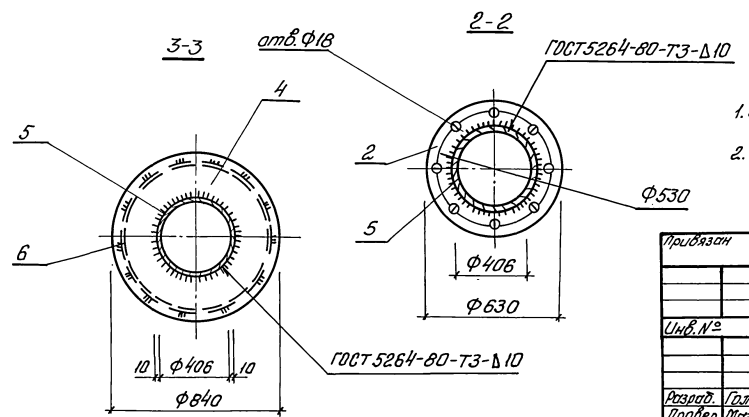
ЛРБДО-114



Марка изделия	Поз.	Наименование	Кол.	Масса ед., кг	Масса изделия, кг
МНВ	1	-16, L=630	1	50,2	413,86 (424,16)
	2	-10, L=630	2	31,2	
	3	-16, L=630	1	87,2	
	4	-16, L=640	1	89,3	
	5	Труба Ф426, L=585 (685)	1	54,1 (63,4)	
	6	Труба Ф820, L=500	1	70,1	
	7	Болт М16х60	12	0,13	

Технические требования см. ТП902-1-170.91-КЖ.И.ТТ.
 Лист по ГОСТ 19904-73*
 Трубы по ГОСТ 10704-76*
 Болты по ГОСТ 7298-70*

- Значения в скобках для толщины днища 600мм
- Фланец поз. 2 установить без приварки к поз. 5



Привязки

Изм. №

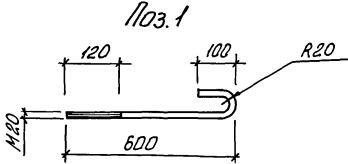
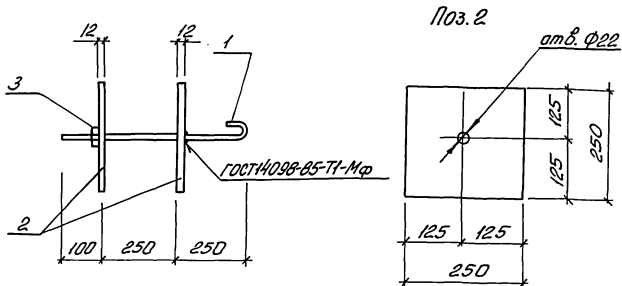
ТП902-1-170.91-КЖ.И.3?

Изделие закладное	Стр. №	Лист	Листов
	Р	1	1
	Госстрой СССР Специальное научно-исследовательское Карагандинское ВОДоканалПРОЕКТ		

МНВ

Лист 2
Листов 4
Шрифты и буквы
Строчные
Безразмерные

Львов-4



Марка изделия	Поз.	Наименование	Кол.	Масса ед., кг	Масса изделия, кг
МН9	1	Ø20, l=750	1	1,48	13,302
	2	-12x250, l=250	2	5,88	
	3	Гайка 1.1 М20	1	0,062	

Круг по ГОСТ 2590-88*, Ст 3 кл 3-1
 Полоса по ГОСТ 82-70, Ст 3пс 5-1
 Гайка по ГОСТ 5915-70, Ст 3 кл 3-1

Льв. №	Привязан				
Льв. №					
Льв. №	Разработ. Голосов	И			
	Провер. Назарова	И			
	Ил. спец. Власенко	И			
	И. контр. Гордальская	И			
	Нач. отд. Шейко	И			

Т/П 902-1-170.91-КЖ1.И. 3В

Изделие складное МН9

Сталь лист	Листов
Р	1
Госстрой СССР СНДЗПРОЕКТИНЖПРОЕКТ САРЬКОВСКИЙ ВОДОКАНАЛПРОЕКТ	

Формат #4

СОДЕРЖАНИЕ ВЫПУСКА

ОБОЗНАЧЕНИЕ ДОКУМЕНТА	НАИМЕНОВАНИЕ	СТР.
902-1-170.91-АР.И.ТТ	ТЕХНИЧЕСКИЕ ТРЕБОВАНИЯ	31
-АР.И.ИД1	ДВЕРНОЙ БЛОК ИД1	32,33
-АР.И.П1	ДВЕРНЫЕ ПОЛОТНА П1... П4	34
-АР.И.К1	КОРОБКА К1	35
-АР.И.НС1	НАКЛАДКА НС1	35

1. ДВЕРНЫЕ БЛОКИ ИЗГОТОВЛЯТЬ В СООТВЕТСТВИИ С ГОСТ 475-78.

2. БЛОКИ ДОЛЖНЫ ПОСТАВЛЯТЬСЯ КОМПЛЕКТНО СО ВСЕМИ УСТАНОВЛЕННЫМИ ПРИБОРАМИ. РАСПОЛОЖЕНИЕ ПРИБОРОВ СМ ГОСТ 24698-81

3. ДВЕРНОЙ БЛОК ДО УСТАНОВКИ В ПРОЕМ ОКЛЕИТЬ ТОЛЕМ. ЗАЗОРЫ МЕЖДУ КЛАДКОЙ И ДВЕРНЫМ БЛОКОМ ТЩАТЕЛЬНО ПРОКОНПАТИТЬ ВОЙЛОКОМ ИЛИ ПАРКЕИ, СМОЧЕННЫМИ В ДЯБЕСТРОВОМ МОЛОКЕ.

ПРИВЯЗАН

ИЧВ №

РАЗРАБ.

РАССЧИТ

ПРОВЕР.

ЗАВ. ГР. ЛЕСИНА

И. СПЕЦ. ВЛАСЕНКО

И. КОНТ. СКОПОВСКИЙ

НАЧ. ОТД. ШЕНКО

С

С

С

И

"

"

"

И

ТЕХНИЧЕСКИЕ
ТРЕБОВАНИЯ

СТАВКА

МЕС

ЛЮДОВ

Р

1

ГОССТРОЙ СССР

СОВЕТСКО-ПОЛЬСКОЕ

УРЬКОВСКИЙ

ВОДОКАНАЛПРОЕКТ

25017-04 32

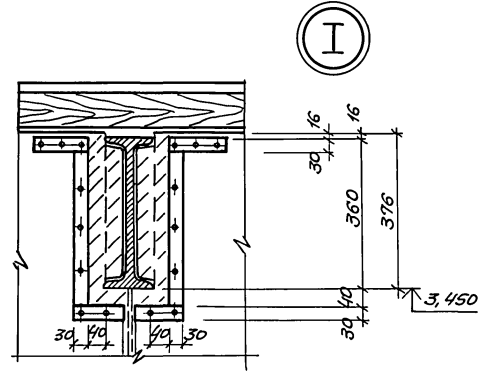
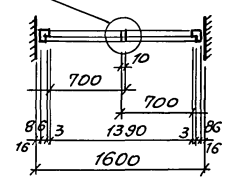
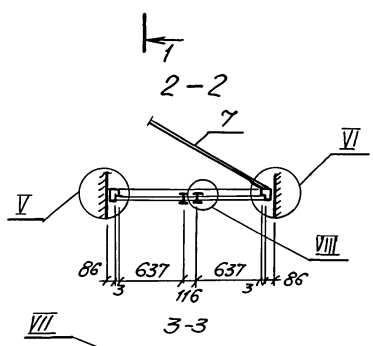
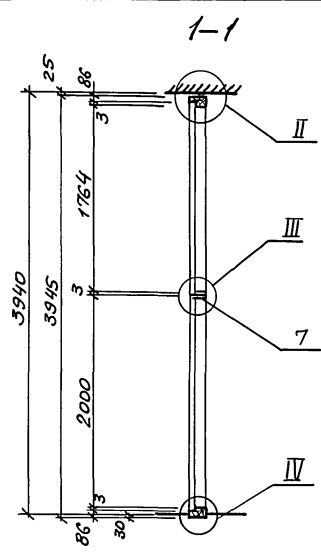
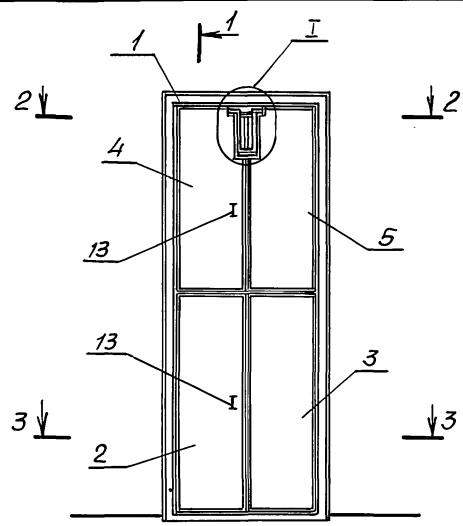
ФОРМАТ А4

ФОРМАТ А4

ФОРМАТ А4

ИЧВ №1091 | Утверждено и выдано | 20.02.82 | В.А.М. | ИЧВ №1091

Альбом №4



Поз.	НАИМЕНОВАНИЕ	КОЛ.	ОБОЗНАЧЕНИЕ ДОКУМЕНТА
1	КОРОБКА К1	1	ТП 902-1 - АР.И.К1
2	ПОЛОТНО П1	1	- АР.И.П1
3	ПОЛОТНО П2	1	- АР.И.П1
4	ПОЛОТНО П3	1	- АР.И.П1
5	ПОЛОТНО П4	1	- АР.И.П1
6	НАКЛАДКА НС1	4	- АР.И.НС1
7	ИМПОСТ 40x80	М3 9005	БЕЗ ЧЕРТ.
8	РАМА 16x50	М3 9020	БЕЗ ЧЕРТ.
9	НАЩЕЛЬНИК 13x40	М3 9005	БЕЗ ЧЕРТ.
10	ЗАДВИЖКА НАТЯЖНАЯ ЗТ	2	ГОСТ 5090-86
11	ПЕТЛЯ НАКИДНАЯ ПНЗ-130	8	ГОСТ 5088-78*
12	ПЕТЛЯ НАКИДНАЯ ПНЗ-70	1	ГОСТ 5088-78*
13	РУЧКА ДВЕРНАЯ РС-140	4	ГОСТ 5087-80
14	МЯГКАЯ ДВПМ-16,8x16мм	М2 5,2	ГОСТ 4598-86
15	РЕЗИНА ЛИСТОВАЯ б=5мм	М2 0,15	ГОСТ 7338-77*
16	ПЕНОПОЛИУРЕТАНОВАЯ ПРОКЛАДКА	КГ 17,4	ГОСТ 10174-72
17	СТАЛЬ ТОНКОЛИСТОВАЯ ОЦИНКОВАННАЯ б=0,5мм	М2 13,6	ГОСТ 14918-80*
18	НАЛИЧНИКИ 22x50	М3 6010	БЕЗ ЧЕРТ.

ИВ. № 0001 ПОДПИСЬ И ДАТА ВЗАИМНОВ. №

РАЗРАБ.	ШЕВЦОВА	ИВ	"
РАСЧЕТ	ЛЕВЯКОВА	ИВ	"
ПРОВЕР	ЛЕЩИНА	ИВ	"
ЗАВ. ГР.	КЕСИНА	ИВ	"
П. СПЕЦ.	ВЛАСЕНКО	ИВ	"
И. КОНТР.	СОКОЛЬСКИЙ	ИВ	"
НАЧ. ОТД.	ШЕЙКО	ИВ	"

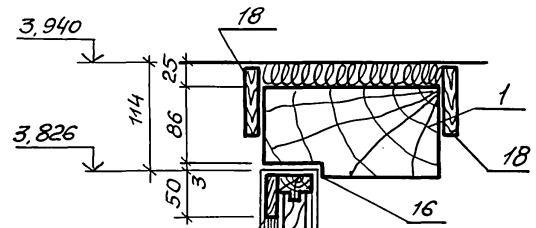
ТП 902-1-170.91 - АР.И.ИД1	
ДВЕРНОЙ БЛОК ИД1	СТРАНА Лист Листов
	Р 1 2
	ГОСТЕВЫЙ СЕРВ
	СВЯЗВОДОСНАЛНИИПРОЕКТ
	ХАРЬКОВСКИЙ
	ВОДОКАНАЛПРОЕКТ

25017-04 33

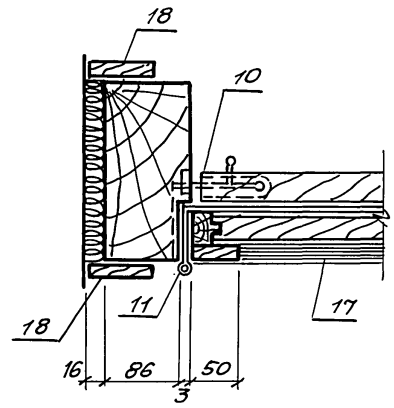
КОПИР. МАЙСТЕРЕНКО

ФОРМАТ А3

Альбом 4

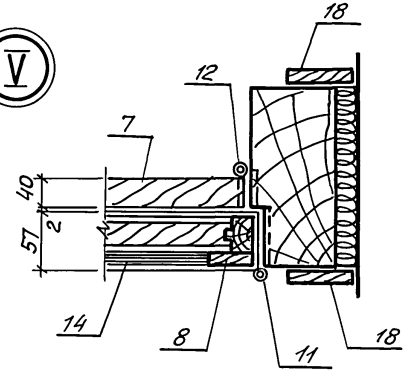


II

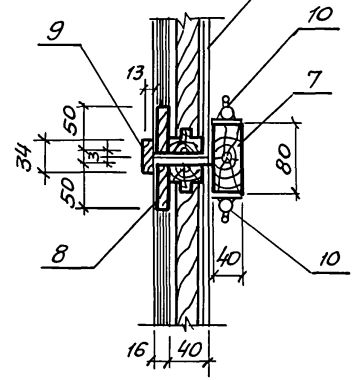


III

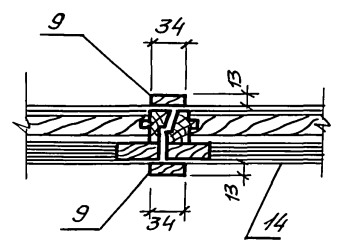
V



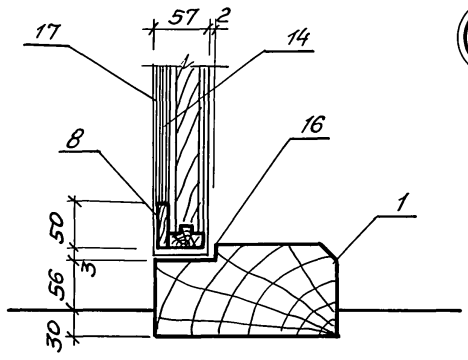
VI



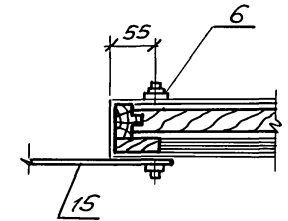
VII



VIII



IV



Имя, отчество, Подпись и дата Взам. инв. №

ПРИВЯЗАН			
ИНВ. №			

ТП 902-1-170.91-АРИ.ИД1

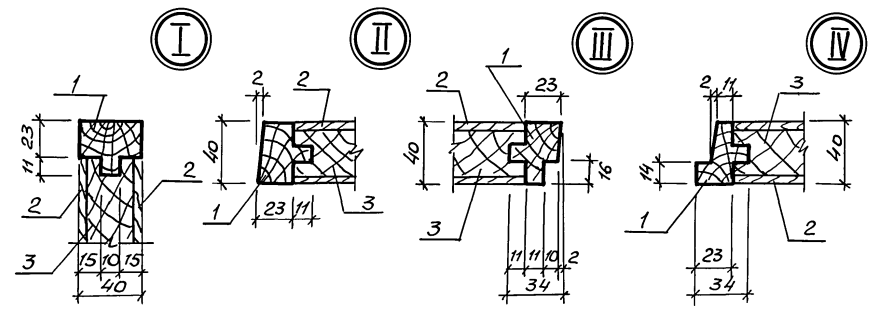
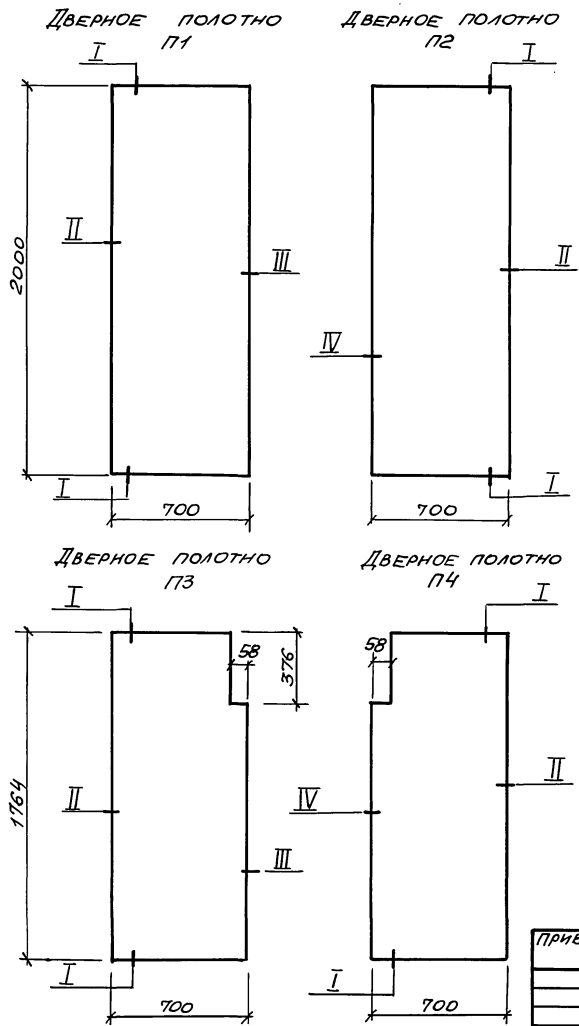
Лист 2

25017-04 34

КОПИР. МАЙСТРЕНКО

ФОРМАТ А3

Альбом 4



Поз.	НАИМЕНОВАНИЕ	КОЛИЧЕСТВО НА П-				ОБОЗНАЧЕНИЕ
		-1	-2	-3	-4	
1	ОБКЛАДКА ДУБОВАЯ 40x40, м ³	0,009	0,009	0,007	0,007	ГОСТ 2695-78
2	ОБЛИЧКА ДВП, Т-400 δ=4мм, м ²	2,8	2,8	1,92	1,92	ГОСТ 4598-86
3	ЗАПОЛНЕНИЕ -ОТХОДЫ ДРЕВЕСИНЫ НИЗШИХ СОРТОВ, м ³	0,045	0,045	0,031	0,031	БЕЗ ЧЕРТ.

УНВ. ИРГОМА ПОДПИСА И ДАТА ВЗАМ. ИНИВМ

ПРИВЯЗАН

ЗАВ. ГР.	ХЕСИНА	И	"
П. СПЕЦ.	ВЛАСЕНКО	О	"
И. КОНТ.	СОКОЛЬСКАЯ	О	"
И. НВ. №	НАЧОТ	ШЕЙКО	И

ТТ 902-1-170. 91 - АР.И. П1

ДВЕРНЫЕ
ПОЛОТНА
П1... П4

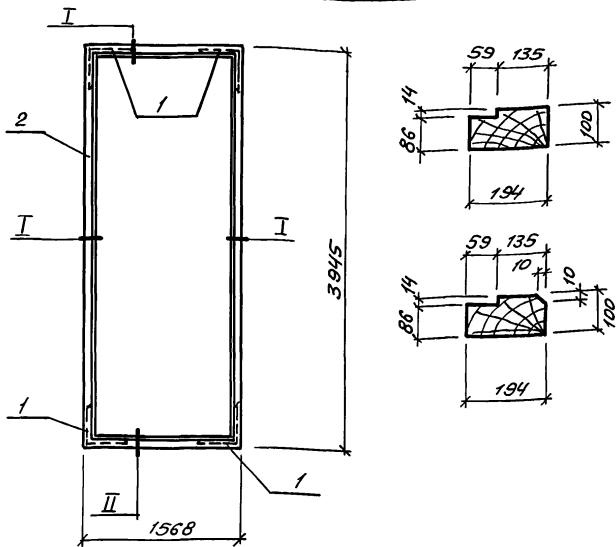
СТАДИЯ	Лист	Листов
Р	7	7
ГОССТРОЙ СОЮЗВОДАКАНАЛИПРОЕКТ ХАРЬКОВСКИЙ ВОДОКАНАЛПРОЕКТ		

25017-04 35

КОПИР. МАЙСТРЕНКО

ФОРМАТ А3

А1650М4



Поз.	НАИМЕНОВАНИЕ	КОЛ.	ОБОЗНАЧЕНИЕ ДОКУМЕНТА
1	Угольник УП 125	4	ГОСТ 5091-78*
2	Дубовый брус 100x200	М ³ 0,23	ГОСТ 2695-83*

ИМВ. ПРОЕКТ. ПОДПИСЬ И ДАТА В.З.АМ.ИИИИ

ПРИВЯЗАН	
ИМВ.№	
РАЗРАБ.	ШЕВЛЯКОВА ИИВ
РАСЧЕТ	ШЕВЛЯКОВА ИИВ
ПРОВЕР.	ХЕСИНА ИИ
ЗАВ.ГР.	ХЕСИНА ИИ
ГЛА СПЕЦ.	ВЛАСЕНКО ИИ
И.КОНТР.	СОКОЛЬСКАЯ ИИ
НАЧ.ОТД.	ШЕЙКО ИИ

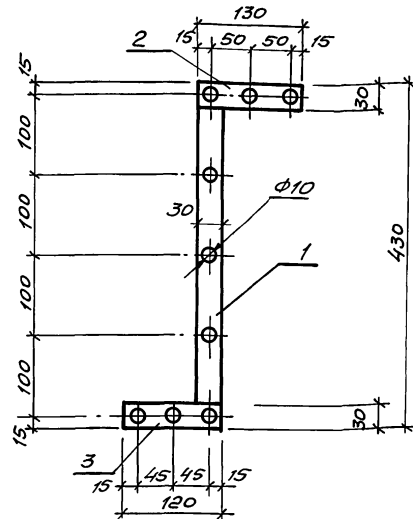
ТП 902-1-

-АР.И.К1

Коробка К1

СТАДИЯ	ЛИСТ	ЛИСТОВ
Р		1
ГОССТРОЙ СССР СОЮЗВОДОКАНАЛИНИИПРОЕКТ ХАРЬКОВСКИЙ ВОДОКАНАЛИПРОЕКТ		

ФОРМАТ А4



Поз.	НАИМЕНОВАНИЕ	КОЛ.	ОБОЗНАЧЕНИЕ ДОКУМЕНТА
1	-4x30 $\ell=370$; 0,39кг	1	БЕЗ ЧЕРТ.
2	$\ell=130$; 0,12кг	1	БЕЗ ЧЕРТ.
3	$\ell=120$; 0,11кг	1	БЕЗ ЧЕРТ.

Полоса сталь СТЗ КПЗ-1 по ГОСТ 535-88.
ВЕС НАКЛАДКИ - 0,53 КГ

ИМВ. ПРОЕКТ. ПОДПИСЬ И ДАТА В.З.АМ.ИИИИ

ПРИВЯЗАН	
ИМВ.№	
РАЗРАБ.	ШЕВЛЯКОВА ИИВ
РАСЧЕТ	ШЕВЛЯКОВА ИИВ
ПРОВЕР.	ХЕСИНА ИИ
ЗАВ.ГР.	ХЕСИНА ИИ
ГЛА СПЕЦ.	ВЛАСЕНКО ИИ
И.КОНТР.	СОКОЛЬСКАЯ ИИ
НАЧ.ОТД.	ШЕЙКО ИИ

ТП 902-1-170.91-АР.И.НС1

НАКЛАДКА
НС1

СТАДИЯ	ЛИСТ	ЛИСТОВ
Р		1
ГОССТРОЙ СССР СОЮЗВОДОКАНАЛИНИИПРОЕКТ ХАРЬКОВСКИЙ ВОДОКАНАЛИПРОЕКТ		

25017-04 (36)

ФР
ФОРМАТ А4

КОПИЯ МАЙСТРОЕНКО