

ТИПОВОЙ ПРОЕКТ
409-23-56.87

ГЛАВНЫЙ КОРПУС С ЖЕЛЕЗОБЕТОННЫМ КАРКАСОМ

ЩЕБЁНОЧНЫЙ ЗАВОД ПО ПЕРЕРАБОТКЕ ОДНОРОДНЫХ ИЗВЕРЖЕННЫХ
И МЕТАМОРФИЧЕСКИХ ПОРОД МОЩНОСТЬЮ 700 тыс.м³ в год

Альбом 11

КЖИ 2 ЖЕЛЕЗОБЕТОННЫЕ ИЗДЕЛИЯ

СЗ ЦИТИ 620062, г.Свердловск, ул. Чебышева, 4
Зак. №15 инв. _____ тираж 150
Сдано в печать 26.07.1989 г. Цена _____

ТИПОВОЙ ПРОЕКТ
409-23-56.87

ГЛАВНЫЙ КОРПУС С ЖЕЛЕЗОБЕТОННЫМ КАРКАСОМ

ЩЕБЕНОЧНЫЙ ЗАВОД ПО ПЕРЕРАБОТКЕ ОДНОРОДНЫХ ИЗВЕРЖЕННЫХ
И МЕТАМОРФИЧЕСКИХ ПОРОД МОЩНОСТЬЮ 700 ТЫС.М³ В ГОД

Альбом II

Перечень альбомов

Альбом 1	ПЗ ТХ1	Пояснительная записка Технология основного производства	Альбом 11	КЖИ2	Железобетонные изделия
Альбом 2	ЭО1 СС ГР	Внутреннее электрическое освещение Связь и сигнализация Гидротехнические работы	Альбом 12	ЭМ1	Силовое электрооборудование (начало)
Альбом 3	АР1	Архитектурные решения	Альбом 13	ЭМ1	Силовое электрооборудование (окончание)
Альбом 4	КЖ1	Конструкции железобетонные (начало)	Альбом 14	ЭМ1.Н	Силовое электрооборудование. Задание заводам ГЭМ (начало)
Альбом 5	КЖ1	Конструкции железобетонные (окончание)	Альбом 15	ЭМ1.Н	Силовое электрооборудование. Задание заводам ГЭМ (окончание)
Альбом 6	КМ1	Конструкции металлические	Альбом 16	АОВ АТХ	Автоматизация отопления и вентиляции Автоматизация технологии производства
Альбом 7	ОВ1 ВК1	Отопление и вентиляция Внутренние водопровод и канализация	Альбом 17	АОВ.Н АТХ.Н	Автоматизация отопления и вентиляции Задание заводам ГМА Автоматизация технологии производства Задание заводам ГМА
Альбом 8	ОА	Обеспыливание и аспирация	Альбом 18	СО	Спецификации оборудования
Альбом 9	КЖИ1	Железобетонные изделия	Альбом 19	БМ	Ведомости потребности в материалах
Альбом 10	АР2 КЖ2 КМ2 ОВ2 ВК2 ЭП ЭО2 ТХ2	Архитектурные решения Конструкции железобетонные Конструкции металлические Отопление и вентиляция Внутренние водопровод и канализация Электрические подстанции. Внутреннее электрическое освещение Технология ремонтного хозяйства	Альбом 20		С м е т ы

Р А З Р А Б О Т А Н

институтом Ленинградский Промстройпроект

Главный инженер института *В.А.Семенов* - В.А.Семенов

Главный инженер проекта *Синюпальников* М.Г.Синюпальников

ТЕХНИЧЕСКИЙ ПРОЕКТ

Утвержден Минстройматериалов С С С Р

Протокол № 28-154/81 от 19.07.82 г.

Рабочие чертежи введены в действие институтом

Союзгипронефуд, приказ № 106 а от 04.12.85 г.

Альбом 41

ТП 409-23-56.87

Обозначение	Наименование	Стр.	Примечание
ТП	КЖИ 2-А СОДЕРЖАНИЕ	2	
-ПЗ	ПОЯСНИТЕЛЬНАЯ ЗАПИСКА	3	
-ТТ1	ТЕХНИЧЕСКИЕ ТРЕБОВАНИЯ К ИЗГОТОВЛЕНИЮ СБОРНЫХ ЖЕЛЕЗОБЕТОННЫХ ИЗДЕЛИЙ	3	
-ТТ2	ТЕХНИЧЕСКИЕ ТРЕБОВАНИЯ К ИЗГОТОВЛЕНИЮ АРМАТУРНЫХ ЗАКЛАДНЫХ И СОЕДИНИТЕЛЬНЫХ ИЗДЕЛИЙ	4	
-Р2а	Ригель РОП 4.56-40-1	5	
-К1	Колонна 2КБД 4.42-32-1 2КБД 4.42-32-1 ^а 2КБД 4.42-32-1 ^б 2КБД 4.42-32-2 2КБД 4.42-32-2 ^а 2КБД 4.42-32-2 ^б 2КБД 4.42-32-2 ^в 2КБД 4.42-32-2 ^г	5...8	
-ВР1	ВЕДОМОСТЬ РАСХОДА СТАЛИ НА КОЛОННЫ И РИГЕЛИ	9	
-ПС1	ПАНЕЛЬ СТЕНОВАЯ ПС 60.12.3.0-3.А-32. ПС 60.18.3.0-2.А-33 ПС 60.18.3.0-2.А-34 ПС 60.18.3.0-2.А-35 ПС 63.5.18.3.0-2.А-1-36, ПС 60.18.3.0-2.А-44 ПС 63.5.18.3.0-2.А-2-37, ПС 60.15.3.0-3.А-43	10...12	
-ПС2	ПАНЕЛЬ СТЕНОВАЯ ЗПС 51.18.0.3.0-А-3В 2ПС 17.4.24.3.0-А-39 2ПС 17.4.18.3.0-А-39 2ПС 9.3.24.3.0-А-40 2ПС 9.3.18.3.0-А-40 2ПС 18.3.18.3.0-А-41 2ПС 21.18.3.0-А-42	13, 14	

Нач. отд.	Морозов	<i>[Signature]</i>
Н. контр.	Кимельман	<i>[Signature]</i>
Гл. констр.	Мартынов	<i>[Signature]</i>
Рук. гр.	Васильев	<i>[Signature]</i>

ТП 409-23-56.87 КЖИ 2-А

СОДЕРЖАНИЕ

Стадия	Лист	Листов
Р	1	2

ГОССТРОЙ СССР
ЛЕНИНГРАДСКИЙ
ПРОМСТРОЙПРОЕКТ

Копировал

Формат

2

Обозначение	Наименование	Стр.	Примечание
ТП	КЖИ 2-ПС1 ПАНЕЛЬ СТЕНОВАЯ	15	
	2ПС 17.4.18.3.0-А- 2ПС 17.4.24.3.0-А-		
-ВР2	ВЕДОМОСТЬ РАСХОДА СТАЛИ НА СТЕНОВЫЕ ПАНЕЛИ	16	
-ПР1	ПЕРЕМЫЧКИ ПР 28-29.25.22У-1 ПР 28-29.25.22У-2 ПР 28-20.25.22У-1 ПР 28-20.25.22У-2	17	
-МС1	ИЗДЕЛИЕ СОЕДИНИТЕЛЬНОЕ МС 1	18	
-МС2	МС 2	18	
-МС4	МС 4	19	
-МС5	МС 5	20	
-КР1	КАРКАС ПЛОСКИЙ КР 1	20	
-КР1	КАРКАС ПРОСТРАНСТВЕННЫЙ КР 17.4.18.3.0 КР 17.4.24.3.0	21	

Инв. № подл. Подпись и дата. Взам. инв. №

ТП 409-23-56.87

КЖИ 2-А

Лист
2

Копировал

Формат

1. Настоящий альбом содержит рабочие чертежи сборных железобетонных изделий закладных и арматурных сварных изделий, выполненных на основании указаний в альбоме типового проекта марки КЖ.
2. Настоящие изделия предназначены для применения в сборных и монолитных конструкциях альбома типового проекта марки КЖ.
3. Сборные железобетонные изделия, закладные и арматурные сварные изделия запроектированы на основании СНиП II-21-75. "Бетонные и железобетонные конструкции. Нормы проектирования" и соответствуют нагрузкам и условиям, принятым в вышеуказанном проекте.
4. Настоящие изделия выполнять в соответствии с техническими требованиями, приведенными ниже.

Изм. № подл.	Подпись и дата	Взам. инв. №			
Нач. отд.	Морозов		ТП 409-23-56.87 КЖИ2-ПЗ ПОЯСНИТЕЛЬНАЯ ЗАПИСКА		
И.контр.	Кимельман				
Гл.контр.	Мартынов				
Рук.гр.	Васильев				
			Стадия	Лист	Листов
			ГОССТРОЙ СССР ЛЕНИНГРАДСКИЙ ПРОМСТРОЙПРОЕКТ		

Копировал

Формат

1. Сборные железобетонные изделия выполнять в соответствии со следующими документами:
 - а) ГОСТ 13015-75. "Изделия железобетонные и бетонные. Общие технические требования".
 - б) ГОСТ 8829-77 "Конструкции и изделия железобетонные сборные. Методы испытаний и оценки прочности, жесткости и трещиностойкости".
 - в) СНиП III-16-80 "Бетонные и железобетонные конструкции сборные".
 - г) Технические условия, приведенные в сериях и ГОСТах, примененных в проекте.
2. Все сборные железобетонные изделия выполнять из бетона марки по морозостойкости Мрз 50.

Изм. № подл.	Подпись и дата	Взам. инв. №			
Нач. отд.	Морозов		ТП 409-23-56.87 КЖИ2-ТТ1 Технические требования к изготовлению сборных железобетонных изделий.		
И.контр.	Кимельман				
Гл.контр.	Мартынов				
Рук.гр.	Васильев				
			Страниц	Лист	Листов
			ГОССТРОЙ СССР ЛЕНИНГРАДСКИЙ ПРОМСТРОЙПРОЕКТ		

Копировал

Формат

3. Размеры сеток и каркасов даны по осям и торцам стержней.
4. Марки сталей для профилей закладных, соединительных изделий, болтов, сеток и каркасов принимать по СНиП II-21-75 и СНиП II-23-81
Материал для закладных изделий ВСтЗкп2, класса 38/23 по ГОСТ 380-71.
5. Все неоговоренные швы выполнять дуговой сваркой
h_{шв.} = 4 мм, B_ш = 10 мм. Электроды типа Э-42А.
6. Все размеры даны в мм.
7. Все соединит. изделия, кроме оговоренных на листах, покрыть лаком в соответствии со СНиП II-28-73 (приложение 10, табл.48, I группа материалов покрытия).

Инв. № подл. | Подпись и дата | Взам. инв. №

ТП 409-23-56.87

КЖИ2-ТТ2

Лист
2

Копировал

Формат

- I. Арматурные и закладные сварные изделия выполнять в соответствии со следующими документами:
 - а) ГОСТ 14098-68 "Соединения сварные арматурные железобетонных изделий и конструкций.
Контактная и ванная сварка. Основные типы и конструктивные элементы.
 - б) ГОСТ 5264-80 "Швы сварных соединений".
Ручная электродуговая сварка. Основные типы и конструктивные элементы".
 - в) ГОСТ 19292-73 "Соединения сварные элементов закладных деталей сборных железобетонных конструкций".
Контактная и автоматическая сварка плавлением. Основные типы и конструктивные элементы".
 - г) ГОСТ 10922-75 "Арматурные изделия и закладные детали сварные для железобетонных конструкций. Технические требования и методы испытаний".
 - д) СН-393-78 "Инструкция по сварке соединений арматуры и закладных деталей железобетонных конструкций".
 - е) Инструкция по технологии изготовления и установок стальных закладных деталей в сборных железобетонных и бетонных изделиях.
 - ж) Руководство по производству арматурных работ (Москва, Стройиздат, 1977 г.).
2. Плоские арматурные изделия выполнять контактной точечной сваркой. Сварку каркасов и сеток производить во всех точках пересечения стержней.
Сварку тавровых соединений круглых стержней с листовым прокатом закладных деталей выполнять под слоем флюса.

Инв. № подл. | Подпись и дата | Взам. инв. №

И.подл.	Морозов	<i>[подпись]</i>
И.контр.	Кимельман	<i>[подпись]</i>
Гл.контр.	Мартынов	<i>[подпись]</i>
Рук.гр.	Васильев	<i>[подпись]</i>

ТП 409-23-56.87

КЖИ2-ТТ2

Технические требования к изготовлению арматурных, закладных и соединительных изделий

Сталля	Лист	Листов
Р	1	2

ГОССТРОЙ СССР
ЛЕНИНГРАДСКИЙ
ПРОМСТРОЙПРОЕКТ

Копировал

Формат

Ив. № подл.	Подпись и дата	23.01.83 г.	инв. №
Ив. № подл.	Подпись и дата		
Ив. № подл.	Подпись и дата		
Ив. № подл.	Подпись и дата		
Ив. № подл.	Подпись и дата		

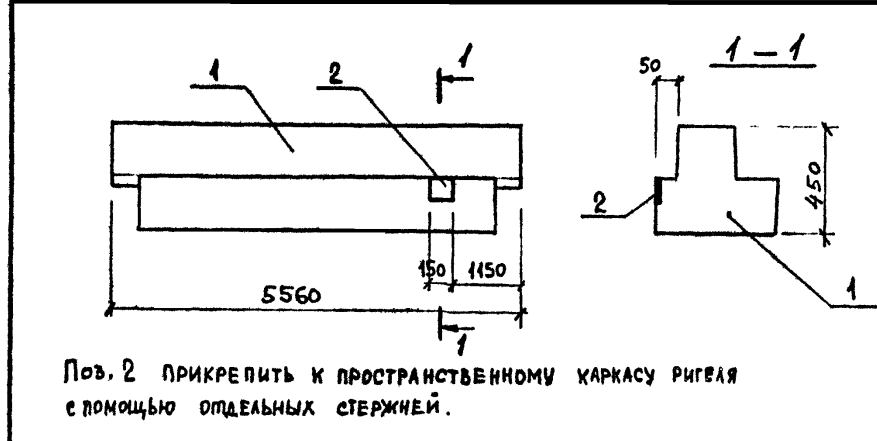
ТП 409-23-56.87 КЖИ2-Р2а

РИГЕЛЬ Р0П 4.56-40-1

Ив. № подл.	Подпись и дата	23.01.83 г.	инв. №
Ив. № подл.	Подпись и дата		
Ив. № подл.	Подпись и дата		
Ив. № подл.	Подпись и дата		
Ив. № подл.	Подпись и дата		

Госстрой СССР
ЛЕНИНГРАДСКИЙ
ПРОМСТРОЙПРОЕКТ

Формат	Зона	Поз.	Обозначение	Наименование	Кол.	Примечание
			ТП	КЖИ2-ВР1		Ведомость расхода стали
<u>Документация</u>						
<u>Сборочные единицы</u>						
	1	1.020-1/83.3-1 05-01	Ригель Р0П 4.56-40		1	
	2	1.020-1/83.3-3	Изделие закладное МН-33		1	2,4 кг



Поз. 2 ПРИКРЕПИТЬ К ПРОСТРАНСТВЕННОМУ КАРКАСУ РИГЕЛЯ С ПОМОЩЬЮ ОТДЕЛЬНЫХ СТЕРЖНЕЙ.

Формат	Зона	Поз.	Наименование	Кол. на исполн. ТП										КЖИ2-К1	Примечание	
				01	02	03	04	05	06	07						
			<u>Документация</u>													
			Сборочный чертёж													
			Ведомость расхода стали													
			<u>Сборочные единицы</u>													
		1	Колонна 2КБД 4.42-32	1	1	1	1	1	1	1	1	1	1	1	1	1
		2	Изделие закладное МН 40	2	1	1	1	1	1	1	1	1	1	1	1	1
		3	Изделие закладное МН 42	1	1	1	1	1	1	1	1	1	1	1	1	1
		4	Изделие закладное МН 34	6	6	6	6	6	6	6	6	6	6	6	6	6
		5	Изделие закладное МН 29	2	2	2	2	2	2	2	2	2	2	2	2	2
		6	Изделие закладное МН 16	2	2	2	2	2	2	2	2	2	2	2	2	2
		7	Уголок Л63-5 Гост 8509-72 L=60	2	2	2	2	2	2	2	2	2	2	2	2	2
		8														

Исполн.	Морозов	Морозов
Провер.	Кимельман	Кимельман
Гл. констр.	Мартынов	Мартынов
Рук. гр.	Васильев	Васильев

ТП 409-23-56.87 КЖИ2-К1

Ив. № подл.	Подпись и дата	23.01.83 г.	инв. №
Ив. № подл.	Подпись и дата		
Ив. № подл.	Подпись и дата		
Ив. № подл.	Подпись и дата		
Ив. № подл.	Подпись и дата		

Госстрой СССР
ЛЕНИНГРАДСКИЙ
ПРОМСТРОЙПРОЕКТ

Рис. 1

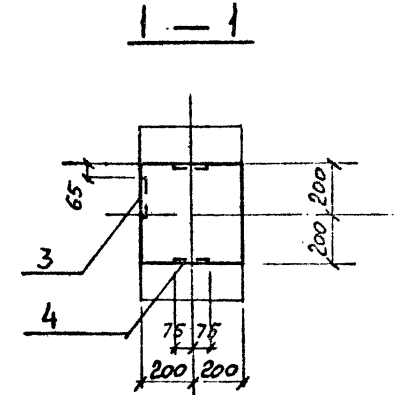
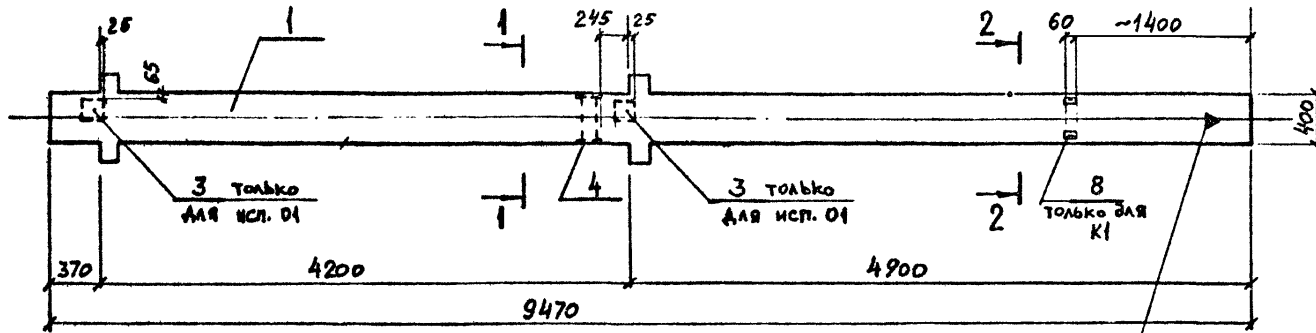
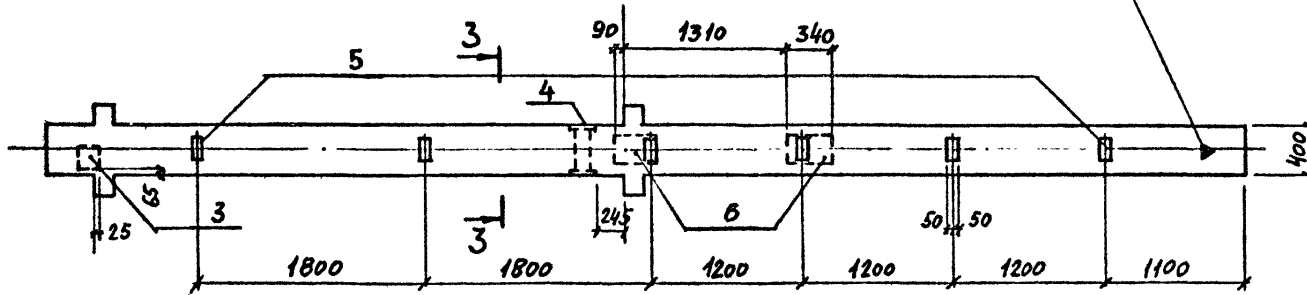
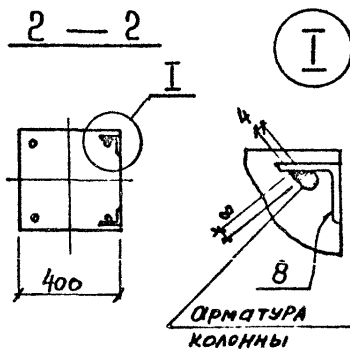
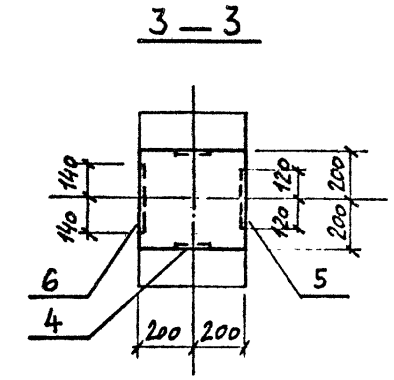


Рис. 2



НАНЕСТИ ЗНАК
НЕСМывАЕМОЙ КРАСКОЙ

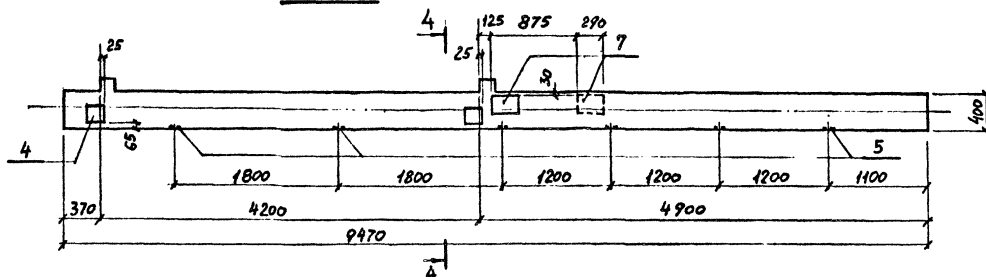


ИНВ. № ПОДЛ. ПОДПИСЬ И ДАТА
ВЗЯМ. ИНВ. №

ОБОЗНАЧЕНИЕ	МАРКА	Рис.
ТП КЖИ2-К1	2КБД 4.42-32-1	1
-01	-1 ^а	1
-02	-1 ^б	2
-03	2КБ0 4.42-32-2	3
-04	-2 ^а	4
-05	-2 ^б	5
-06	-2 ^в	6
-07	-2 ^г	7

ТП 409-23-56.87 КЖИ2-К1 СБ			
Нач. отд.	Морозов	2КБД 4.42-32-1 ^а	2КБД 4.42-32-1 ^б
Н. контр.	Кимельман	2КБ0 4.42-32-2 ^а	2КБ0 4.42-32-2 ^б
Гл. констр.	Мартьянов	2КБ0 4.42-32-2 ^в	2КБ0 4.42-32-2 ^г
Рук. гр.	Васильев	2КБ0 4.42-32-2 ^г СБОРОЧНЫЙ ЧЕРТЕЖ	
Ст. инж.			
		Стация	Масса
		Р	
		Лист 1	Листов 3
ГОССТРОЙ СССР ЛЕНИНГРАДСКИЙ ПРОМСТРОЙПРОЕКТ			

Рис. 3



4-4

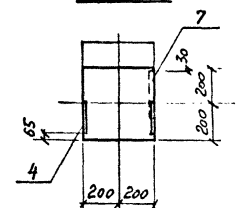
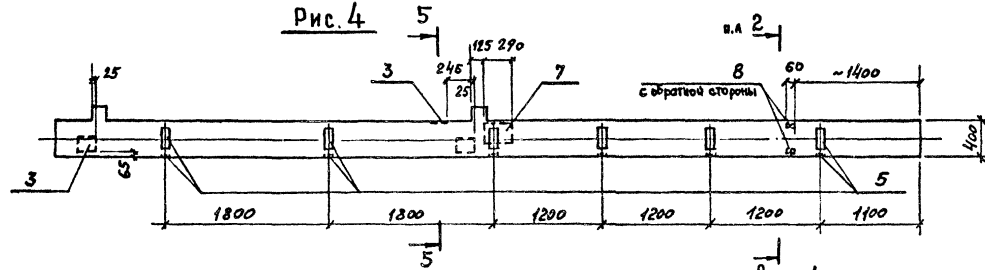


Рис. 4



5-5

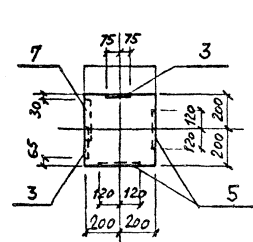
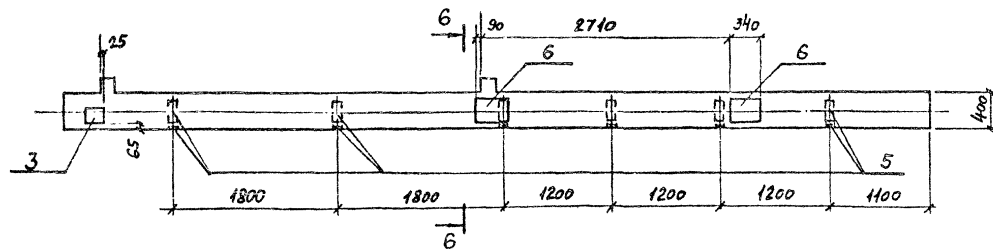


Рис. 5



6-6

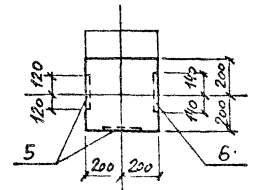
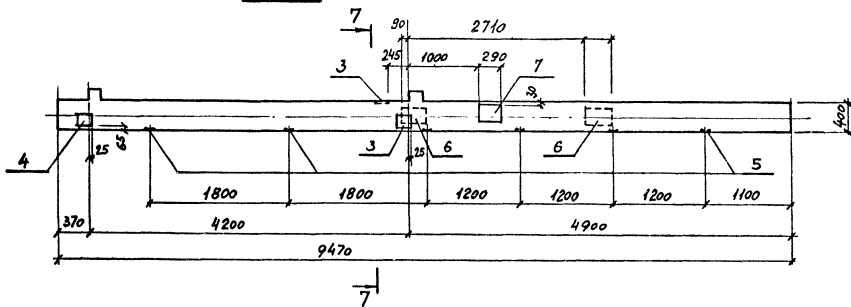


РИС. № ПОДА. ПОДРАБОТКА И ВСТА. КОМП. ЛИСТ. 2

Рис. 6



7 — 7

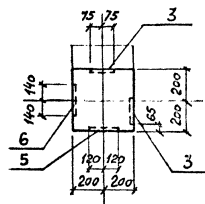
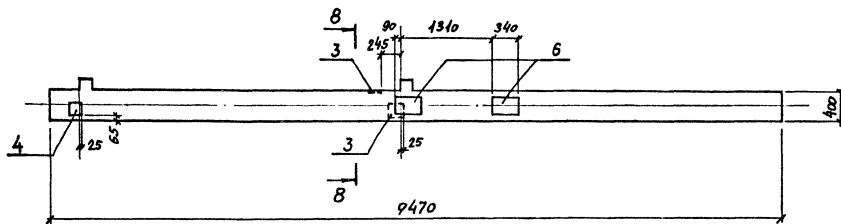
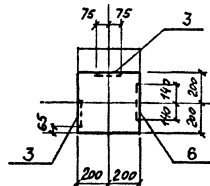


Рис. 7



8 — 8



Р-в. № подл.	Подпись и дата	Взам. инв. №

Марка элемента		Изделия закладные										Общий расход	
		Арматура класса А-III					Прокат марки ВСтЗкп					Всего	
		ГОСТ 5781-82					ГОСТ 19903-74					ГОСТ 8509-72	
		Φ8	Φ12	Φ16	Φ18	Итого	S=6-8	S=12	Итого	S=5	Итого		
2КБД	4.42-32-1		14			14	2,8		2,8	0,6		0,6	4,8
	-10		3,6			3,6	5,6		5,6				9,2
	-15	24	2,9		9,6	14,9	10,8	18,0	28,8				43,7
2КБ0	4.42-32-2	24	3,4	6,0		11,8	12,2	13,6	25,8				37,6
	-20	48	3,6	3,0		11,4	18,4	6,8	25,2	0,6		0,6	37,2
	-25	48	1,5			6,3	14,6	18,0	32,6				38,9
	-25	24	4,3	3,0	9,6	19,3	12,2	24,8	37,0				56,3
	-21		4,0		9,6	13,6	5,6	18,0	23,6				37,2
Ригель	Р0Л 4.56-40-1		0,9			0,9		1,5	1,5				2,4

ТП 409-23-56.87 КЖИ2-ВР1

ВЕДОМОСТЬ РАСХОДА
СТАЛИ НА КОЛОННЫ
И РИГЕЛЬ

Старая Лист Листов

ГОССТРОЙ СССР
ЛЕНИНГРАДСКИЙ
ПРОМСТРОЙПРОЕКТ

Копировал

Формат

Инв. № подл.	Подпись и дата	Взам. инв. №

--	--	--

Копировал

Ф: 14.27

Лист

Альбом И

ТП409-23-56.87

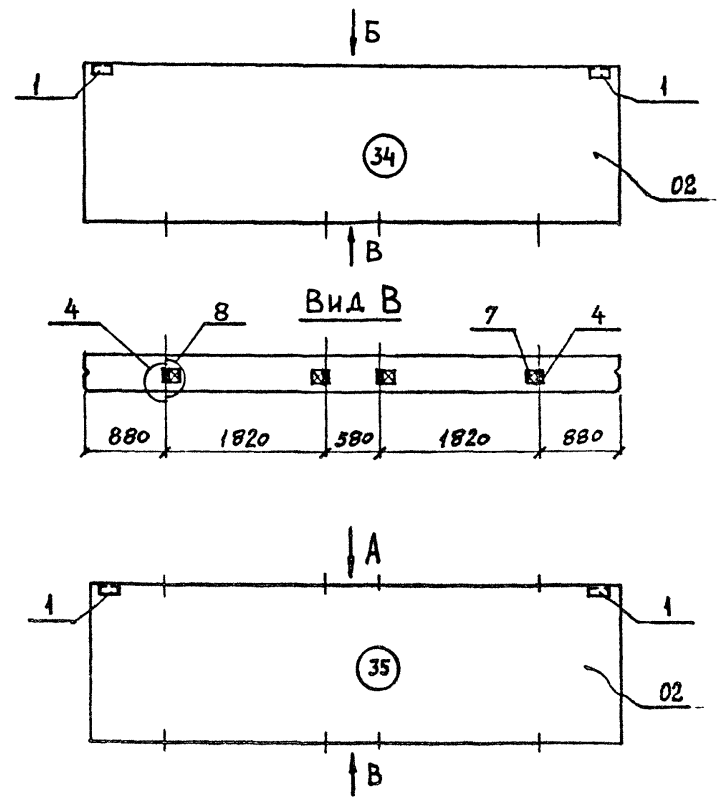
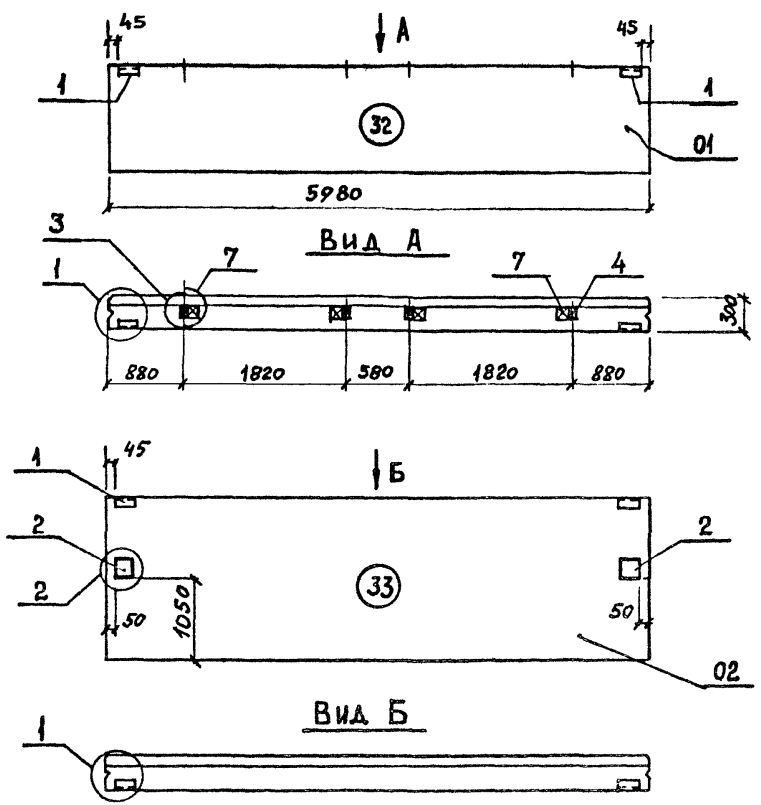
Формат	Зона	Поз.	Обозначение	Наименование	Кол. на исполн. ТП										КЖИ-ПС1	Примечания	
					-	01	02	03	04	05	06	07					
				Документация													
			ТП	КЖИ2-ПС1 СБ	СБОРОЧНЫЙ ЧЕРТЕЖ												
			ТП	КЖИ2-ВР2	ВЕДОМОСТЬ РАСХОДА СТАЛИ												
				СБОРОЧНЫЕ ЕДИНИЦЫ													
		01	1.030.1-1.1-1	СТЕНОВАЯ ПАНЕЛЬ	ПС60.12.3.0-3.А-	1											
		02			ПС60.18.3.0-2.А-		1	1	1				1				
		03			ПС63.5.18.3.0-2.А-1-					1							
		04			ПС63.5.18.3.0-2.А-2-						1						
		05			ПС60.15.3.0-3.А-									1			
		1	1.030.1-1.1-3	ИЗДАНИЕ ЗАКЛАДНОЕ	М1	2	2	2	2	2	2	2	2	2			
		2			М5		2			2	2						
		4			М9	4		4	8		3		3				
		7			БРУС ДЕРЕВЯННЫЙ - 80x120x160	4		4	8		2	4	2				

ИНВ. № ПОДЛ. ПОДПИСЬ И ДАТА
ВЗАМ. ИЛЮСТ.

Нач. отд.	Морозов	<i>[Signature]</i>	ТП409-23-56.87	КЖИ2-ПС1		
И. контр.	Кимельман	<i>[Signature]</i>				
Гл. констр.	Мартынов	<i>[Signature]</i>				
Рук. гр.	Васильев	<i>[Signature]</i>				
			ПАНЕЛЬ СТЕНОВАЯ	Стадия	Лист	Листов
			ПС60.12.3.0-3.А-32			1
			ПС60.18.3.0-2.А-34			
			ПС63.5.18.3.0-2.А-1-36			
			ПС60.15.3.0-3.А-43			
			ПС60.18.3.0-2.А-35	ГОССТРОЙ СССР		
			ПС60.18.3.0-2.А-39	ЛЕНИНГРАДСКИЙ		
			ПС63.5.18.3.0-2.А-2-37	ПРОМСТРОЙПРОЕКТ		

АЛБОМ 11

ТП 409-23-56.87

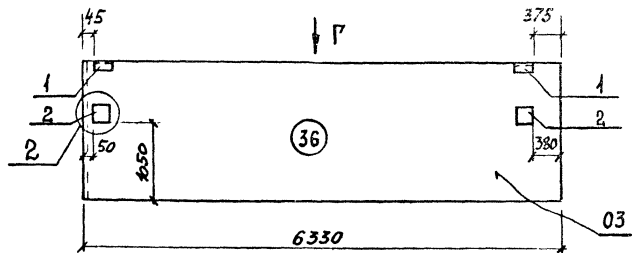


ИЗВ. № ПОДД. ПОДЛИБЬ И ДАТА ВВЕДЕНИЯ

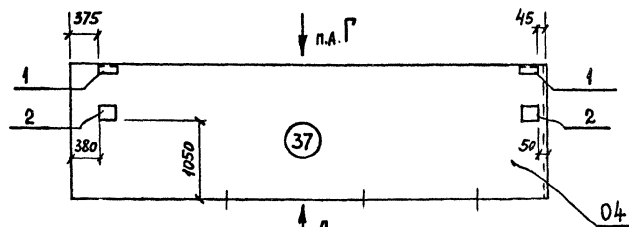
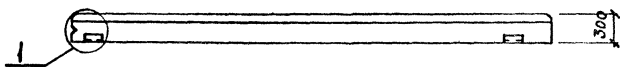
ОБОЗНАЧЕНИЕ	МАРКА	СУМА РАСПЛОЖ. ЗАКАЗН.
ТП КЖИ2-ПС1	ПС 60.12.3.0-3.А-32	32
-01	ПС 60.18.3.0-2.А-33	33
-02	-34	34
-03	-35	35
-04	ПС 63.5.18.3.0-2.А-1-36	36
-05	ПС 63.5.18.3.0-2.А-2-37	37
-06	ПС 60.18.3.0-2.А-44	44
-07	ПС 60.15.3.0-3.А-43	43

Узлы разработаны в серии 1.030.1-1.0-1.15.

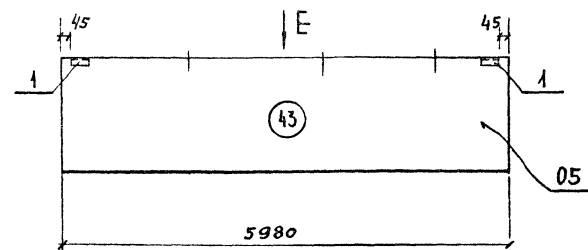
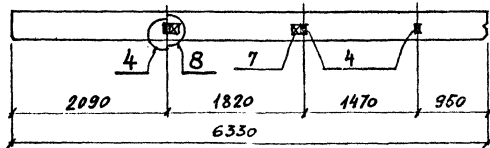
ТП 409-23-56.87 КЖИ2-ПС1СБ				Стадия	Масса	Масштаб
Исполт.	Морозов	<i>[Signature]</i>	Панель стеновая ПС 60.12.3.0-3.А-32	Р		
Н.контр.	Кимельман	<i>[Signature]</i>	ПС 60.18.3.0-2.А-33. ПС 60.18.3.0-2.А-34			
Гл.констр.	Мартынов	<i>[Signature]</i>	ПС 60.18.3.0-2.А-35. ПС 63.5.18.3.0-2.А-1-36			
Рук.гр.	Васильев	<i>[Signature]</i>	ПС 63.5.18.3.0-2.А-2-37 ПС 60.18.3.0-2.А-44			
				Лист 1	Листов 2	
				ГОССТРОИ СССР ЛЕНИНГРАДСКИЙ ПРОМСТРОИПРОЕКТ		



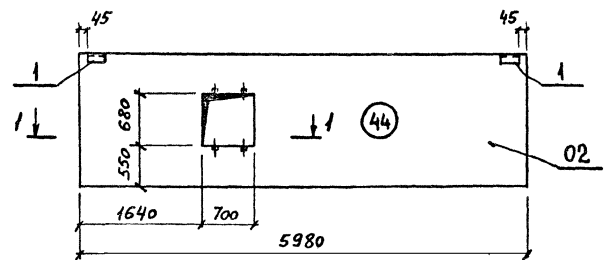
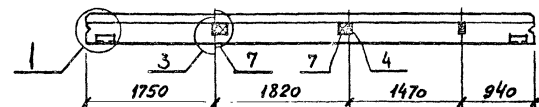
Вид Г



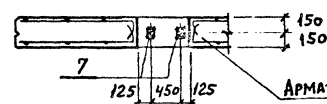
Вид Д



Вид Е



1-1



АРМАТУРУ, ПОПАДАЮЩУЮ В ПРОЕМ
РАЗРЕЗАТЬ И ЗАГРУЗЬ.

ИМЕЕТ ПОДАТЬ, ПОДПИСЬ И ДАТУ В СВОЕМ ИЛИ ИМ

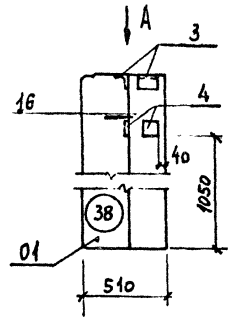
Альбом 11

ТП 409-23-56.87

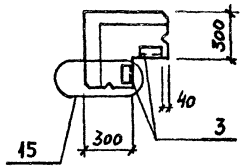
Формат	Зона	Поз.	Обозначение	Наименование	Кол. на исполн. ТП							КЖИ-ПС2		Примечания	
					-	01	02	03	04	05	06				
				<u>Документация</u>											
		ТП	КЖИ2-ПС2 СБ	СБОРОЧНЫЙ ЧЕРТЕЖ											
		ТП	КЖИ2-ВР2	ВЕДОМОСТЬ РАСХОДА СТАЛИ											
				<u>СБОРОЧНЫЕ ЕДИНИЦЫ</u>											
		01	1.030.1-1.1-1	СТЕНОВАЯ ПАНЕЛЬ	ЗПС 51.180.30-А-	1									
		02	ТП	КЖИ2-2ПС	2ПС 174.24.30-А-	1									
		03			2ПС 174.18.30-А-		1								
		04	1.030.1-1.1-1		2ПС 93.24.30-А-			1							
		05			2ПС 93.18.30-А-				1						
		06			2ПС 183.18.30-А-					1					
		07			2ПС 21.18.30-А-						1				
		1	1.030.1-1.1-3.	ИЗДАНИЕ ЗАКАЗНОЕ	М1	2	2	2	2	2	2				
		2			М11	4	4	4	4	4	2				
		3			М18	2									
		4			М19	2									

М.П. ПОДП. ПОДПИСЬ И ДАТА В.В.В.М.И.И.И.И.

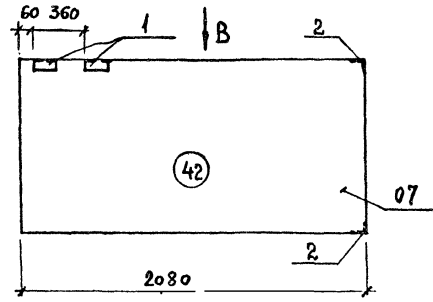
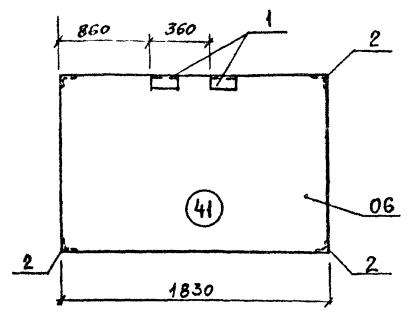
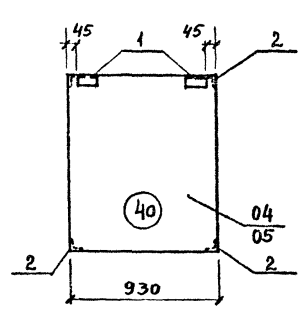
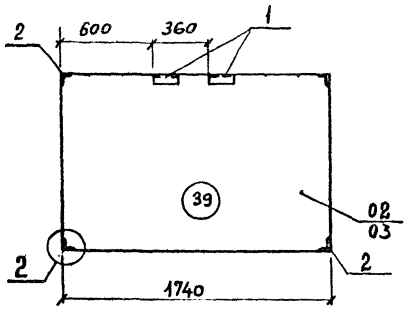
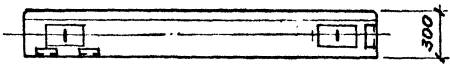
Нач. отд.	Морозов	<i>[Подпись]</i>	ТП 409-23-56.87 КЖИ2-ПС2		
Н. контр.	Хмельман	<i>[Подпись]</i>			
Гл. констр.	Мартьянов	<i>[Подпись]</i>	ПАНЕЛЬ СТЕНОВАЯ	ЗПС 51.180.30-А-38	Стация
Руковод.	Васильев	<i>[Подпись]</i>	2ПС 174.24.30-А-39	2ПС 174.18.30-А-39	Лист
			2ПС 93.24.30-А-40	2ПС 93.18.30-А-40	Листов
			2ПС 183.18.30-А-41	2ПС 21.18.30-А-42	1
			ГОССТРОЙ СССР ЛЕНИНГРАДСКИЙ ПРОМСТРОИПРОЕКТ		



Вид А



Вид В



Узлы разработаны в серии 1.030.1-1.0-1.15

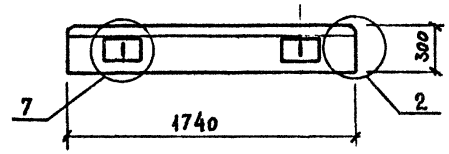
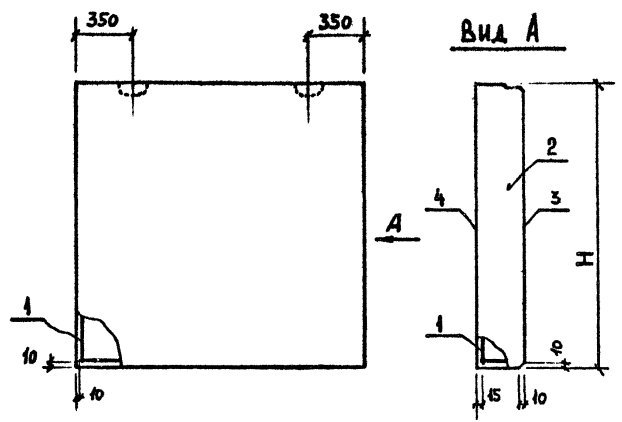
ИВ. № ПОДЛ. ПОДПИСЬ И ДАТА

ОБОЗНАЧЕНИЕ	МАРКА	СЕРИЯ РАСЧЕТ ЗАКАМКА
ТП	КЖИ2-ПС2	ЗПС 51.180.30-А-38
-01	2ПС 174.24.30-А-39	39
-02	2ПС 174.18.30-А-39	39
-03	2ПС 93.24.30-А-40	40
-04	2ПС 93.18.30-А-40	40
-05	2ПС 183.18.30-А-41	41
-06	2ПС 21.18.30-А-42	42

ТП 409-23-56.87 КЖИ2-ПС2СБ			Стадия	Масса	Масштаб
Нач.отд.	Морозов	ПАНЕЛЬ СТЕНОВАЯ ЗПС 51.180.30-А-39 2ПС 174.24.30-А-39 2ПС 174.18.30-А-39 2ПС 93.24.30-А-40 2ПС 93.18.30-А-40 2ПС 183.18.30-А-41 2ПС 21.18.30-А-42	Р		
Н.контр.	Кимельман				
Гл.констр.	Марфинов				
Рук.гр.	Васильев				
			Лист	Листов 1	
ГОССТРОЙ СССР ЛЕНИНГРАДСКИЙ ПРОМСТРОЙПРОЕКТ					

Альбом 11

ТП 409-23-56.87



1. Узлы 2,7 см. серии 1.030.1-1.1-1.0041.
 2. Данные панели выполняются по типу и в олаубке панелей 2ПС 174.18.30-А и 2ПС 174.24.30-А путем установки вкладышей.

ОБОЗНАЧЕНИЕ	МАРКА	Н мм	МАССА Т
ТП	КЖИ2-2ПС	2ПС 174.18.30-А	1785
	-01	2ПС 174.24.30-А	2385

ВЕДОМОСТЬ РАСХОДА СТАЛИ НА ЭЛЕМЕНТ, кг

Марка элемента	Изделия арматурные										Всего		
	Арматура класса												
	Ас-II					А-III						ВР-I	
	ГОСТ 5781-82					ГОСТ 6727-80							
Ø	12	16	20	25	12	16	20	25	12	16	20	25	
2ПС 174.18.30-А	1,30		1,30	3,91	0,11				4,02	2,60		2,60	7,92
2ПС 174.24.30-А		2,14	2,14	5,24	0,11				5,35	3,50		3,50	11,00

Формат	Зона	Пос.	Обозначение	Наименование	Кол.	Примечание
				ДОКУМЕНТАЦИЯ		
			1.030.1-1.1-1.0041	Узлы олаубочные		
				ТЕХНИЧЕСКОЕ ОПИСАНИЕ		
				Переменные данные для марок		
				2ПС 174.18.30-А		
				СБОРОЧНЫЕ ЕДИНИЦЫ		
	1	ТП	КЖИ2-КП1	КАРКАС ПРОСТРАНСТВ. КП 174.18.3	1	
				МАТЕРИАЛЫ		
	2			Керамзитобетон М50 γ=1000		0,83 м³
	3			Раствор цем. М100		0,06 м³
	4			Раствор цем. М50		0,05 м³
				2ПС 174.24.30-А		
				СБОРОЧНЫЕ ЕДИНИЦЫ		
	1	ТП	КЖИ2-КП1	КАРКАС ПРОСТРАНСТВ. КП 174.24.3	1	
				МАТЕРИАЛЫ		
	2			Керамзитобетон М50 γ=1000		1,10 м³
	3			Раствор цем. М100		0,09 м³
	4			Раствор цем. М50		0,07 м³

ИВР. № ПОДЛ. ПОДПИСЬ И ДАТА ВЗЯМ. ИВР. № ПОДЛ. ПОДПИСЬ И ДАТА

ТП409-23-56.87 КЖИ2-2ПС1				Стация	Масса	Масштаб
ПАНЕЛЬ СТЕНОВАЯ				Р		
2ПС 174.18.30-А, 2ПС 174.24.30-А						
Нач.отд.	Морозов			Лист	Листов	1
Н.констр.	Кимельман			ГОССТРОИ СССР ЛЕНИНГРАДСКИЙ ПРОМСТРОЙПРОЕКТ		
Гл.констр.	Мартьянов					
Рук.гр.	Васильев					

ВЕДОМОСТЬ РАСХОДА СТАЛИ НА ЭЛЕМЕНТ, кг
/ По ЗАКЛАДНЫМ ИЗДЕЛИЯМ /

Марка элемента	Изделия закладные												Всего
	Арматура класса						Прокат марки						
	А-III						ВСт 3кп2						
	ГОСТ 5781-82			ГОСТ 19903-74			ГОСТ 8509-72						
	Ø 8	10		Итого	-6 = -12	-6 = 10	-6 = 6±8	Итого	Л63*6			Итого	
ПС 60.12.3.0-3.А-32		2.1					5.1		2.1			9.3	
ПС 60.18.3.0-2.А-33		1.4			7.6	6.4	1.1	15.1	2.1			18.6	
ПС 60.18.3.0-2.А-34		2.1					5.1		2.1			9.3	
ПС 60.18.3.0-2.А-35		3.7					9.1		2.1			14.9	
ПС 63.5.18.3.0-2.А-36		1.4			7.6	6.4	1.1	15.1	2.1			18.6	
ПС 63.5.18.3.0-2.А-37		2.6			7.6	6.4	4.1	18.1	2.1			22.8	
ПС 60.18.3.0-2.А-44		0.5					1.1		2.1			3.7	
ПС 60.15.3.0-3.А-43		1.7					4.1		2.1			7.9	
ЗПС 51.180.3.0-А-38	0.4	0.4		0.8			4.3		1.4			6.5	
2ПС 17.4.24.3.0-А-39		2.3					1.1		5.8			9.2	
2ПС 17.4.18.3.0-А-39		2.3					1.1		5.8			9.2	
2ПС 8.5.24.3.0-А-40		2.3					1.1		5.8			9.2	
2ПС 8.5.18.3.0-А-40		2.3					1.1		5.8			9.2	
2ПС 18.3.18.3.0-А-41		2.3					1.1		5.8			9.2	
2ПС 21.18.3.0-А-42		1.4					4.1		4.0			6.5	
ПС 60.12.3.0-3.А-1		0.5					1.1		2.1			3.7	
ПС 60.18.3.0-2.А-1		0.5					1.1		2.1			3.7	
ПС 30.12.3.0-6.А-1		0.5					1.1		2.1			3.7	
ЗПС 51.120.3.0-А-1		0.4					4.1		1.4			2.9	
ЗПС 51.180.3.0-А-1		0.4					4.1		1.4			2.9	
2ПС 6.24.3.0-А-1		2.3					4.1		5.7			9.1	
2ПС 6.18.3.0-А-1		2.3					4.1		5.7			9.1	
2ПС 15.18.3.0-А-4		1.8							3.7			5.5	

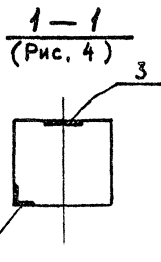
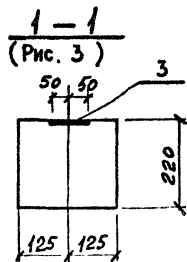
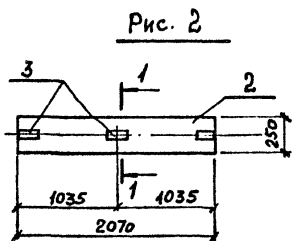
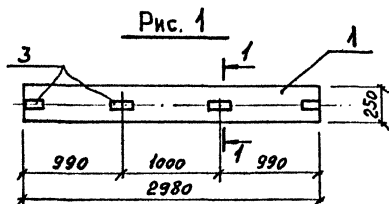
Исполн.	Морозов
Начальн.	Ковалев
Контр.	Кувалькин
Инж.пр.	Марченко
Инж.пр.	Васильев

ТП 409-23-56.87 КЖИ 2-ВР2

ВЕДОМОСТЬ РАСХОДА
СТАЛИ НА СТЕНОВЫЕ
ПАНАЛИ.

Лист 1
Р
Листа

ГОСТРОМ ССР
ЛЕНИНГРАДСКИЙ
ПРОМСТРОЙПРОЕКТ



Формат	Зона	Поз.	Обозначение	Наименование	Кол. на исполн.ТП					КЖИ-ПР1	Примечание
					-	01	02	03	04		
					Сборочные единицы						
		1	1.138-10 6.1	Перемычка	1	1					
		2		1ПР28-29.25.22у			1	1			
		3	1.400-15 в.1 120-14	ИЗДЕЛИЕ ЗАКЛАДНОЕ	4	4	3	3			
		4	550-04	Мн 553 (L-2970)		1					
		5	550-04	Мн 553 (L-2060)				1			

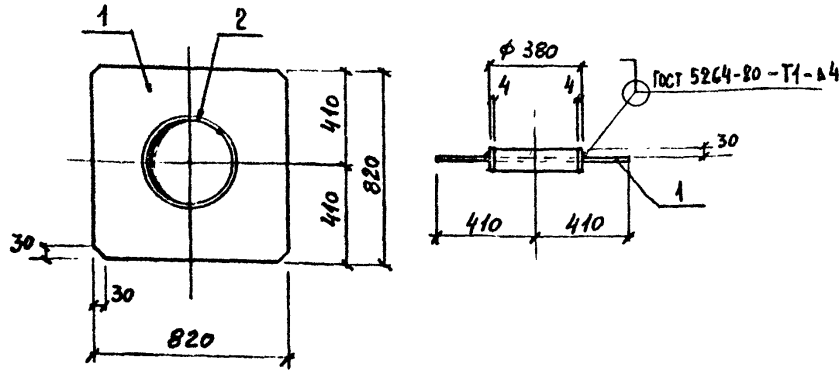
ВЕДОМОСТЬ РАСХОДА СТАЛИ НА ЭЛЕМЕНТ, кг
(по дополнительным закладным изделиям).

МАРКА ЭЛЕМЕНТА	Изделия закладные								Всего
	Арматура класса А-III				Прокат марки				
	ГОСТ 5781-82		ГОСТ		ГОСТ		ГОСТ		
	Φ 8	Итого	Φ 8	Итого	150x5	Итого	Итого	Итого	
1ПР28-29.25.22у-1	12		3,6						4,8
1ПР28-29.25.22у-2	21		3,6		11,4				17,1
1ПР28-20.25.22у-1	09		2,7						3,6
1ПР28-20.25.22у-2	15		2,7		7,7				11,9

ИЗД. № ПОДА. ПОДПИСЬ И ДАТА. ВЗЯТ. ИМЯ И Ф. И. О.

ОБОЗНАЧЕНИЕ	МАРКА	Рис.
ТП КЖИ2-ПР1	1ПР28-29.25.22у-1	1; 3
-01	1ПР28-29.25.22у-2	1; 4
-02	1ПР28-20.25.22у-1	2; 3
-03	1ПР28-20.25.22у-2	2; 4

ТП409-23-56.87 КЖИ2-ПР1			Стадия	Масса	Масштаб
Нач. отд.	Морозов	<i>[Signature]</i>	Р		
И. контр.	Князьман	<i>[Signature]</i>			
Гл. констр.	Маргенов	<i>[Signature]</i>			
Руковод.	Васильев	<i>[Signature]</i>			
Ст. инж.			Лист	Листов	1
ГОССТРОЙ СССР ЛЕНИНГРАДСКИЙ ПРОМСТРОЙПРОЕКТ					



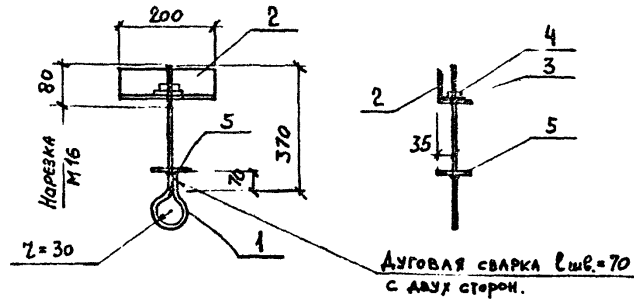
Формат	Зона	Поз.	Обозначение	Наименование	Кол.	Примечание
				Документация		
			ТП	КЖИ2-ТТ2		ТЕХНИЧЕСКИЕ ТРЕБОВАНИЯ
				ДЕТАЛИ		
		1		ПЛАСТИНА 6x820x820 ГОСТ 19903-74 В.СТ.3 ПС ГОСТ 535-79	1	Сотв. ф 380 26 кг
		2		ПОЛОСА 4x60x180 ГОСТ 19903-74 В.СТ.3 ПС ГОСТ 535-79	1	2,2 кг

Имя, № подл., Подпись и дата Взам. инв. №

Имя, № подл., Подпись и дата Взам. инв. №		ТП 409-23-56.87		КЖИ2-МС1	
Нач.отд.	Морозов	ИЗДЕЛИЕ СОЕДИНИТЕЛЬНОЕ МС1	Стадия	Масса	Масштаб
И.контр.	Кимельман		Р	кг 28,2	
Гл.констр.	Мартынов		Лист	Листов	1
Рук.гр.	Васильев	ГОССТРОЙ СССР ЛЕНИНГРАДСКИЙ ПРОМСТРОЙПРОЕКТ			

Копировал

Формат



Формат	Зона	Поз.	Обозначение	Наименование	Кол.	Примечание
				Документация		
			ТП	КЖИ2-ТТ2		ТЕХНИЧЕСКИЕ ТРЕБОВАНИЯ
				ДЕТАЛИ		
		1		СТЕРЖЕНЬ С НАРЕЗКОЙ М16-80	1	1,1 кг
		2		Ф16А1 ГОСТ 5781-82, l=690		
		3		УГОЛОК 63x63x5 ГОСТ 8509-72 В.СТ.3 КЛ2 ГОСТ 535-79 l=200	1	0,96
		4		ШАЙБА М16 ГОСТ 24379.1-80	1	0,05
		5		ГАЙКА М16 ГОСТ 5915-70	1	0,03
				ПЛАСТИНА -4x60x60, ГОСТ 19903-74	1	Сотв. ф 17 0,11

Имя, № подл., Подпись и дата Взам. инв. №

Имя, № подл., Подпись и дата Взам. инв. №		ТП 409-23-56.87		КЖИ2-МС2	
Нач.отд.	Морозов	ИЗДЕЛИЕ СОЕДИНИТЕЛЬНОЕ МС2	Стадия	Масса	Масштаб
И.контр.	Кимельман		Р	кг 2,25	
Гл.констр.	Мартынов		Лист	Листов	1
Рук.гр.	Васильев	ГОССТРОЙ СССР ЛЕНИНГРАДСКИЙ ПРОМСТРОЙПРОЕКТ			

Копировал

Формат

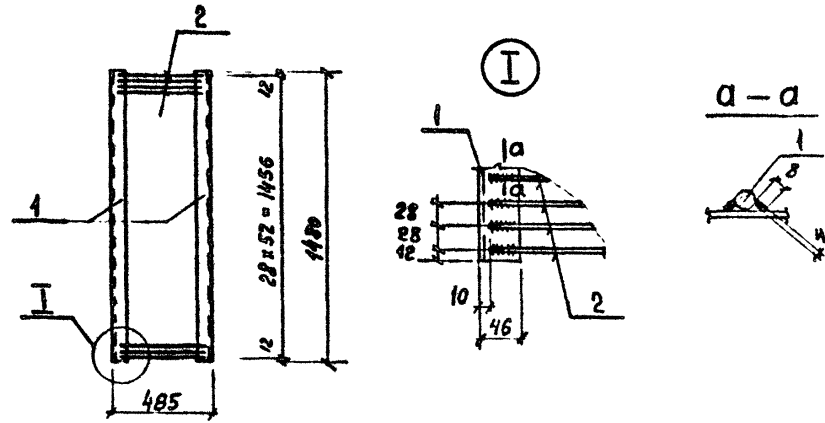
Имя, № подл. Подпись и дата

Взам. инв. №

Взам. инв. №

Кодировка

Формат



Формат	Зона.	Поз.	Обозначение	Наименование	Кол.	Примечание
				Документация		
		ТП	КЖИ2-ТТ2	Технические требования		
				ДЕТАЛИ		
		1		ШВЕЛЕР 10 ГОСТ 8240-72 $\varnothing=1480$ ВСТ. к п. 2 ГОСТ 5181-82	2	42,71 кг
		2		$\varnothing 8A1$ ГОСТ 5181-82 $L=465$	53	0,18

Имя, № подл. Подпись и дата

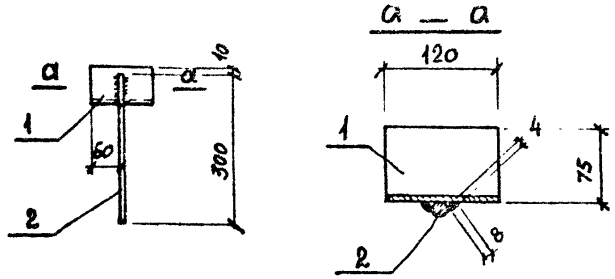
Взам. инв. №

Взам. инв. №

			ТП409-23-56.87	КЖИ2-МС4		
Нач. отд.	Морозов	<i>[Signature]</i>	ИЗДАНИЕ СОЕДИНИТЕЛЬНЫЕ МС4	Стадия	Масса	Масштаб
И контр.	Кимельман	<i>[Signature]</i>		Р	22,4 кг	
Гл. констр.	Мартынов	<i>[Signature]</i>		Лист	Листов	1
Рук. гр.	Васильев	<i>[Signature]</i>		ГОССТРОЙ СССР ЛЕНИНГРАДСКИЙ ПРОМСТРОЙПРОЕКТ		

Кодировка

Формат



Формат	Зона	Поз.	Обозначение	Наименование	Кол.	Примечание
				Документация		
			ТП	КЖИ2-ТТ2		Технические требования
				Детали		
		1		Уголок 75x75x6 ГОСТ 8509-72 вста. вкл. ГОСТ 9335-79	1	0,83 кг
		2		φ 16А III ГОСТ 5781-82	1	0,47

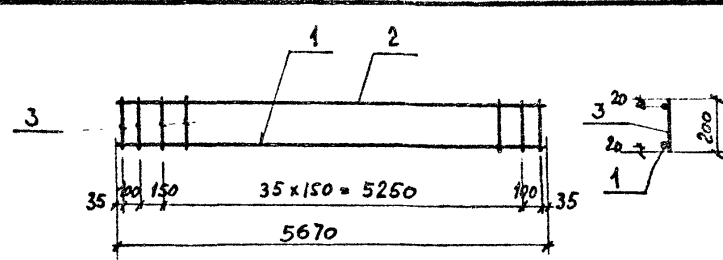
Инв. № подл. Подпись и дата

Взам. инв. №

ТП409-23-56.87		КЖИ2-МС5	
ИЗДЕЛИЕ СОЕДИНИТЕЛЬНОЕ		Стадия	Масса
МС5		Р	1,3
		Лист	Листов
			4
ГОССТРОЙ СССР ЛЕНИНГРАДСКИЙ ПРОМСТРОЙПРОЕКТ			

Копировал

Формат



Формат	Зона	Поз.	Обозначение	Наименование	Кол.	Примечание
				Документация		
			ТП	КЖИ2-ТТ2		Технические требования
				Детали		
				Стержни по ГОСТ, 5781-82		
		1		φ 16А III	1	2,95 кг
		2		φ 8А I	1	2,23
		3		φ 6А I	39	0,04

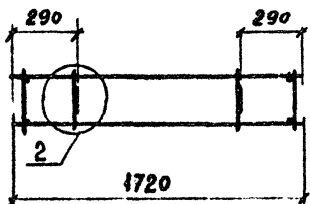
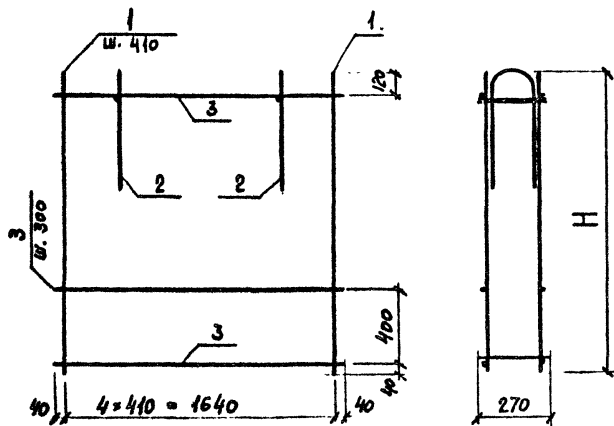
Инв. № подл. Подпись и дата

Взам. инв. №

ТП 409-23-56.87		КЖИ2-Кр1	
КАРКАС ПЛОСКИЙ		Стадия	Масса
Кр1		Р	12,9
		Лист	Листов
			4
ГОССТРОЙ СССР ЛЕНИНГРАДСКИЙ ПРОМСТРОЙПРОЕКТ			

Копировал

Формат



Узел В см. 1.030.1-1.1-2.00Д1

Формат	Зона	Поз.	Обозначение	Наименование	Кол.	Примечание
				Документация		
			1.030.1-1.1-2.00Д0	ТЕХНИЧЕСКОЕ ОПИСАНИЕ		
			1.030.1-1.1-2.00Д1	УЗЛЫ АРМАТУРНЫЕ.		
			ПЕРЕМЕННЫЕ ДАННЫЕ ДЛЯ МАРК			
			КП 174.18.3.0			
			СБОРОЧНЫЕ ЕДИНИЦЫ			
		1	1.030.1-1.1-3 24-20	КАРКАС ПЛОСКИЙ КР 295	5	
		2	01-02	ПЕТАЯ СТРОПОВОЧНАЯ СПЗ	2	
			ДЕТАЛИ			
		3		Ф4Вр-I ГОСТ 6727-80 l=1720	12	0,16 кг
			КП 174.24.3.0			
			СБОРОЧНЫЕ ЕДИНИЦЫ			
		1	1.030.1-1.1-3 24-33	КАРКАС ПЛОСКИЙ Кр 308	5	
		2	01-03	ПЕТАЯ СТРОПОВОЧНАЯ СП4	2	
			ДЕТАЛИ			
		3		Ф4Вр-I ГОСТ 6727-80 l=1720	16	0,16 кг

ИЗВ. № ПОДЛ. ПОДАТЬСЯ И ДАТА

ОБОЗНАЧЕНИЕ	МАРКА	Н мм	МАССА кг
ТП КЖИ2-кп1	КП 174.18.3.0	1760	7.0
-01	КП 174.24.3.0	2360	9.7

ТП 409-23-56.87 КЖИ2-кп1			Стация	Масса	Масштаб
Исполн.	Морозов	<i>[Signature]</i>	Р		
И.контр.	Кимельман	<i>[Signature]</i>			
Гл.констр.	Мартынов	<i>[Signature]</i>	Лист	Листов 1	ГОССТРОЙ СССР ПЕНИНГРАДСКИЙ ПРОМСТРОЙПРОЕКТ
Рук.гр.	Васильев	<i>[Signature]</i>			
КАРКАС ПРОСТРАНСТВЕННЫЙ					
КП 174.18.3.0					
КП 174.24.3.0					