

ГОСУДАРСТВЕННЫЙ КОМИТЕТ СОВЕТА МИНИСТРОВ СССР ПО ДЕЛАМ СТРОИТЕЛЬСТВА  
/ГОССТРОЙ СССР/

Т И П О В Ы Е  
ТЕХНОЛОГИЧЕСКИЕ  
К А Р Т Ы

РАЗДЕЛ 01

АЛЬБОМ 01.02

РАЗРАБОТКА КОТЛОВАНОВ ЭКСКАВАТОРАМИ - ОБРАТНАЯ ЛОПАТА

16961 - 04  
ЦЕНА 2.55

ЦЕНТРАЛЬНЫЙ ИНСТИТУТ ТИПОВОГО ПРОЕКТИРОВАНИЯ  
ГОССТРОИ СССР

Москва, А-445, Смоленская ул., 22

Сдано в печать XII 1981 г.

Заказ № 13234 Тираж 2400 экз.

## СО Д Е Р Ж А Н И Е

		Стр
I.02.02.06	Разработка грунта I-III группы в котловане экскаваторами Э0-32IIB, Э0-3IIB - обратная лопата с ковшом со сплошной режущей кромкой и укладка его в отвал	3
I.02.02.I5	Устройство щебеночного или гравийного покрытия пола с применением автогрейдера	12
I.02.02.I6	Разработка котлованов экскаваторами Э-I252 - обратная лопата емкостью ковша I,4 м <sup>3</sup> с ковшом со сплошной кромкой и погрузкой грунта в отвал	17
I.02.0I.29	Разработка котлованов экскаваторами Э-I602 - обратная лопата емкостью ковша I,6 и I,9 м <sup>3</sup> с погрузкой грунта в автосамосвал. Грунт I - IV группы	22
I.02.0I.30	Разработка котлованов экскаваторами Э-I602 - обратная лопата емкостью ковша I,6 и I,9 м <sup>3</sup> с погрузкой грунта в отвал. Грунт I - IV группы	27
I.02.03.I6	Разработка котлованов экскаваторами Э-I602 - обратная лопата емкостью I,6 и I,9 м <sup>3</sup> с погрузкой грунта в автосамосвал. Грунт V - VI группы	31
I.02.03.I7	Разработка котлованов экскаваторами Э-I602 - обратная лопата емкостью ковша I,6 и I,9 м <sup>3</sup> с погрузкой грунта в отвал. Грунт V - VI группы	36
I.02.02.08	Разработка котлована под фундаменты 70 квартирного жилого дома серии I,447с-34 экскаватором Э-652 - обратная лопата, оборудованным ковшом со сплошной режущей кромкой с укладкой грунта I - III группы в отвал	40
I.02.02.07	Разработка котлована под фундаменты 70 квартирного жилого дома серии I-447с-34 экскаватором Э-652 - обратная лопата, оборудованным ковшом со сплошной режущей кромкой, с погрузкой грунта I - III группы в автотранспорт	49
I.02.02.09	Разработка котлована под фундаменты 70 квартирного жилого дома серии I-447с-34 экскаватором Э-652 - обратная лопата, оборудованным ковшом со сплошной режущей кромкой, с погрузкой грунта I - III группы в тракторные тележки	58

ТИПОВАЯ ТЕХНОЛОГИЧЕСКАЯ КАРТА

Разработка грунта I-III групп в котловане экскаваторами ЭО-32П В, ЭО-3ПВ-обратная лопата с ковшом со сплошной режущей кромкой и укладка его в отвал

01.02.03  
I.02.02.06

материальных ресурсов и средствах механизации, а также схемы организации процесса.

I. ОБЛАСТЬ ПРИМЕНЕНИЯ

2. ОРГАНИЗАЦИЯ И ТЕХНОЛОГИЯ СТРОИТЕЛЬНОГО ПРОЦЕССА

I.1. Типовая технологическая карта (ТТК) предусматривает разработку грунта I-III групп при отрывке котлована экскаватором.

2.1. До начала производства земляных работ должны быть выполнены организационно-подготовительные мероприятия в соответствии со СНиП III-I-76 "Организация строительного производства" и СНиП III-8-76 "Земляные сооружения", а также все работы в соответствии со стройгенпланом, разработанным в проекте производства работ (ППР) для каждого конкретного случая.

В ТТК принято, что разработка грунта осуществляется экскаваторами ЭО-32ПВ или ЭО-3ПВ - обратная лопата с ковшом со сплошной режущей кромкой. Объем работ - 1000 м3.

I.2. В состав работ, рассматриваемых ТТК, входит разработка грунта экскаватором и укладка его в отвал.

Кроме того, должны быть выполнены следующие работы:

I.3. Работы выполняются в летний период в две смены.

I.4. Привязка данной ТТК к местным условиям строительства заключается в уточнении объемов работ, потребности в

вынесены и закреплены оси котлована и в случае необходимости установлены дополнительные реперы;

выполнен отвод поверхностных и грунтовых вод;

рабочие и ИТР ознакомлены с технологией и организацией работ и обучены безопасным методам труда.

Разработана и откорректирована трестом "Оргтехстрой" Главсредуралстроя Минтяжстроя СССР  
1 июля 1979 г.

Утверждена Главными техническими управлениями Минтяжстроя, Минпромстроя, Минстроя СССР

Срок введения  
20.03.71

2.2. Разработка грунта выполняется экскаваторами ЭО-3ПВ или ЭО-32ПВ, оборудованным обратной

лопатай; уровень стоянки экскаватора выше уровня разрабатываемого грунта.

Отрывка котлована осуществляется лобовым забоем двумя продольными параллельно расположенными проходками с односторонней укладкой грунта в отвал. При второй проходке грунт укладывается по другую сторону пионерного забоя. Ширина проходки по дну котлована - 5,5 м. Ось рабочего перемещения экскаватора смещена на 1,5 м от оси проходки в сторону отвала (рис. I).

Грунт, разрабатываемый из верхних слоев, должен укладываться в отдаленные части отвала с постепенным приближением к бровке откоса по мере углубления котлована. Грунт следует размещать на расстоянии не менее 0,5 м от бровок.

#### Техническая характеристика экскаваторов

	ЭО-31ПВ	ЭО-32ПВ
Емкость ковша, м <sup>3</sup>	0,4	0,4
Радиус резанья, м	6,8	8,2
Глубина копания котлована, м	3,3	2,8
Наибольшая высота выгрузки, м	4,75	5,6
Наибольший радиус выгрузки, м	5,6	7,0
Масса, т	11,6	13,0

2.3. Разработка котлована ведется одним машинистом экскаватора 5 разряда.

2.4. График выполнения работ приводится в табл. I.

2.5. Калькуляция трудовых затрат приводится в табл. 2.

таблица I

Наименование работ	Единица измерения	Объем работ	Трудоемкость		Состав звена и использование механизмов	Рабочие дни								
			на единицу измерения, чел-ч.	на весь объем работ, чел-день		I	2	3	4					
			Рабочие смены											
						I	2	3	4	5	6	7	8	
Разработка грунта экскаватором - обратная лопата с укладкой его в отвал					Экскаватор ЭО-31ПВ или ЭО-32ПВ Машинист 5 разряда - 2									
Грунты:														
I группы	100м <sup>3</sup>	10,0	3,0	3,66										
II группы	100м <sup>3</sup>	10,0	3,8	4,63										
III группы	100м <sup>3</sup>	10,0	5,3	6,47										

01.02.03  
1.02.02.06

5

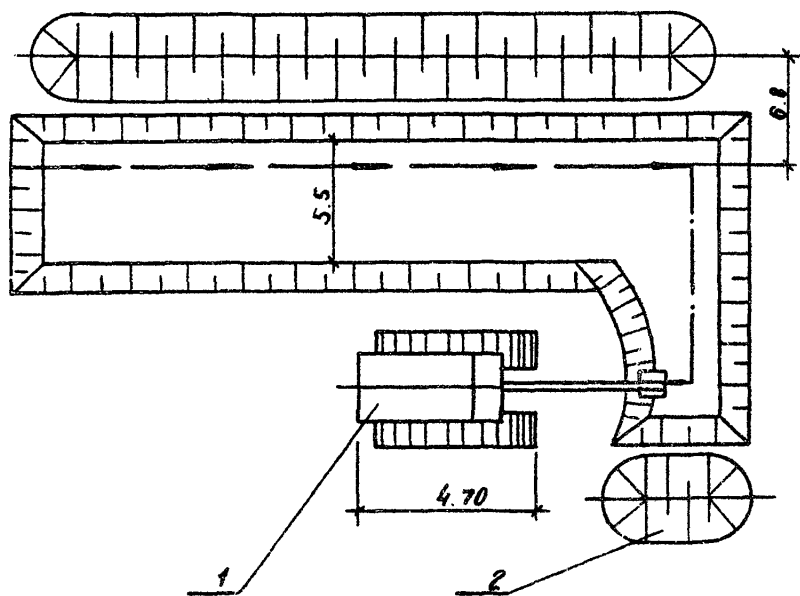
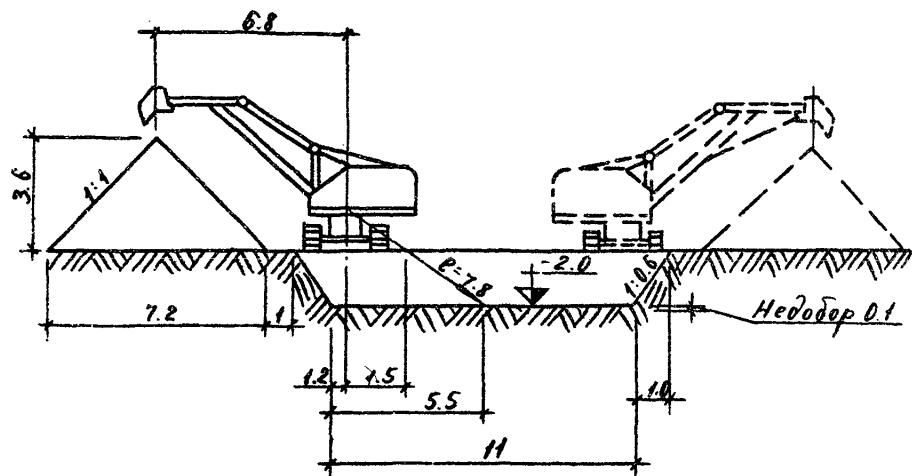


Схема производства работ:

1-Экскаватор одной из марок: 30-311В  
30-321В

2- Отвал

— рабочий ход экскаватора  
Рис. 1

6

Таблица 2

Обоснование (ЕНИР)	Описание работ	Единица измерения	Объем работ	Норма времени на единицу работы	Затраты труда на весь объем работ, чел.-день	Расценка на единицу работы, руб.-коп.	Стоимость затрат на весь объем работ, руб.-коп.
--------------------	----------------	-------------------	-------------	---------------------------------	--	---------------------------------------	---

§ 2-1-10 Разработ-  
ка грунта  
т. 4  
№ 1  
з, д, е  
экскаваторная  
обратная  
лента  
с укладкой в отвал

Грунты:

I группы 100м <sup>3</sup>	10,0	3.00	3.66	2-11	21-10
II группы 100м <sup>3</sup>	10,0	3.80	4.63	2-67	26-70
III группы 100м <sup>3</sup>	10,0	5.30	6.47	3-72	37-20

## 2.6. Методы и приемы работ

Для достижения высокой выработки машинист экскаватора должен постоянно улучшать организацию труда, использовать в работе приемы, повышающие производительность экскаватора.

Сократить продолжительность цикла экскаватора можно за счет совмещения операций поворота платформы

с операциями по опусканию ковша для наполнения и подъему его для разгрузки.

Наполнять ковш следует за одно черпание на возможно коротком расстоянии. Ковш экскаватора следует выводить из грунта в забое немедленно после его достаточного наполнения.

Блажный грунт следует резать тонкой стружкой, чтобы устранить его налипание, при этом потеря времени на резании компенсируется меньшими его затратами на разгрузку ковша. Ковш необходимо загружать преимущественно в нижней части забоя, что позволит более полно использовать усилие резания.

Способ и последовательность разработки грунта, принятые в технологической карте, обуславливают максимальное использование рабочего времени за счет уменьшения углов поворота экскаватора и холостых перемещений с одного места на другое.

## 2.7. Контроль и оценка качества работ.

Контроль за качеством производства земляных работ состоит в систематическом наблюдении и проверке их соответствия проектной документации, проверке соблюдения технических норм и условий на производство работ.

Схема операционного контроля качества работ приводится в табл.3.

Таблица 3

Наименование работ, подлежащих контролю		Контроль качества выполнения операций			
производителем работ	мастером	состав	способ	время	привлекаемые службы
Подготовительные работы	-	Качество очистки территории. Срезка растительного слоя	Визуально	До разбивочных работ	-
-	Разбивочные работы	Правильность выноса осей, определение контуров выемки. Отвод поверхностных вод	Теодолит. Стальная лента	До разбивочных работ	Геодзист
-	Разработка грунта	Отметка дна с учетом недобора, размеры в плане, крутизна откосов и их крепление	Нивелир. Стальная лента. Шаблон	В процессе разработки грунта	-

Продолжение табл.3

Наименование работ, подлежащих контролю		Контроль качества выполнения операций			
производителем работ	мастером	состав	способ	время	привлекаемые службы
Выполненные работы	-	Привязка, Теоремы, отметки, выемки, уклоны откосов	долит, нивелир, стальная лента	После окончания работ	Старший прораб, представитель заказчика

Допускаемые отклонения размеров земляного сооружения приводятся ниже:

отклонения отметок бровки или оси земляного сооружения, м	$\pm 0,05$
отклонение от проектного продольного уклона дна канала, траншеи, дренажа и т.п., м	$\pm 0,0005$
уменьшение минимально допустимых уклонов дна каналов и дренажей	не допускается
увеличение крутизны откосов земляных сооружений	не допускается

отклонение по ширине насыпных берм, м	$\pm 0,15$
отклонение в поперечных размерах дренажных траншей, м	$\pm 0,05$
отклонения в поперечных размерах канав, м	$\pm 0,1$
отклонения от проекта вертикальной планировки:	
по уклонам спланированной территории, м	$\pm 0,001$
по уклонам водосточных канав, м	$\pm 0,0005$
по толщине плодородного слоя, %	$\pm 10$

Примечания: 1. Отклонения в сторону увеличения ширины сооружения, а также в сторону уположения откосов допускаются, но объем излишнего (против проекта) грунта в объеме выполненных работ не включается.

2. По основаниям транспортных выемок, разработанных в скальных грунтах, допускаются недоборы до 0,1 м и переборы до 0,2 м, которые должны быть засыпаны мелким скальным грунтом.



3. Отклонения отметок планировки от проектных допускаются лишь в отдельных местах и при условии, если при этом не нарушается заданное направление стока воды.

Оценка "хорошо" дается за работы, выполненные в полном соответствии с проектом, нормативными документами и стандартами.

Если работы выполнены с незначительными отклонениями от технической документации, дается оценка "удовлетворительно".

#### 2.8. Охрана труда и техника безопасности

2.8.1 При разработке грунта экскаватором необходимо руководствоваться требованиями СНиП III-A.II-70\* "Техника безопасности в строительстве", п.п. 9,1 + 9,4; 9,45; 9,46; 9,48. ГОСТ 12.1.013-78 "Строительство. Электробезопасность" и ГОСТ 12.1.004-76 "Пожарная безопасность".

2.8.2. Запрещается работа экскаваторов и других машин и механизмов непосредственно под проводами действующих воздушных линий электропередачи любого напряжения.

Работа и перемещение строительных машин вблизи линии электропередачи должны производиться под непосредственным руководством ответственного лица из

числа инженерно-технических работников строительномонтажной организации.

Работа машин вблизи линии электропередачи разрешается при условии предварительной выдачи машинисту наряда-допуска, подписанного главным инженером (главным энергетиком) строительномонтажной организации.

2.8.3. Производство земляных работ в зоне расположения подземных коммуникаций (электрокабели, газопроводы и др.) допускается только с письменного разрешения организации, ответственной за эксплуатацию этих коммуникаций.

К разрешению должен быть приложен план (схема) с указанием расположения и глубины заложения коммуникаций, составленный на основании исполнительных чертежей.

До начала работ необходимо установить знаки, указывающие места расположения подземных коммуникаций.

2.8.4. При приближении к линиям подземных коммуникаций земляные работы должны производиться под наблюдением прораба или мастера, а рядом с газопроводом и кабелями, находящимися под напряжением, кроме того, - под наблюдением работников газохозяйства

и электрохозяйства.

2.8.5. Разработка грунта в непосредственной близости от действующих подземных коммуникаций допускается только при помощи лопат, без резких ударов; пользоваться ударными инструментами (лом, кирка, клинья и пневматический инструмент) запрещается.

2.8.6. При обнаружении не указанных в рабочих чертежах подземных сооружений, взрывоопасных материалов и боеприпасов земляные работы в этих местах следует немедленно прекратить до выяснения характера обнаруженных сооружений или предметов и получения соответствующего разрешения на дальнейшее производство работ.

В случае обнаружения взрывоопасных материалов и боеприпасов к работам можно приступить только после их удаления саперами.

2.8.7. Для спуска рабочих в котлованы и траншеи следует устанавливать стремянки шириной не менее 0,6 м с перилами или приставные лестницы.

2.8.8. Котлованы и траншеи, разрабатываемые на улицах, в проездах и во дворах населенных пунктов, а также в прочих местах, где происходит движение людей и транспорта, должны быть ограждены. На ограждении

необходимо устанавливать предупредительные надписи и знаки, а в ночное время - сигнальное освещение.

2.8.9. На стройплощадке устанавливаются указатели проездов и дорожные знаки "Въезд" и "Разворот". Все указатели, дорожные и строительные знаки должны быть хорошо видны в дневное и ночное время.

2.8.10. Скорость движения автомобилей возле строящихся объектов не должна превышать 2,8 м/с, а на поворотах - 1,4 м/с.

2.8.11. При работе экскаватора не разрешается производить какие-либо другие работы со стороны забоя и находиться людям в радиусе действия экскаватора плюс 5 м.

2.8.12. Во время перерыва в работе экскаватор необходимо переместить от края котлована на расстояние не менее 2 м, а ковш опустить на грунт.

### 3. ТЕХНИКО-ЭКОНОМИЧЕСКИЕ ПОКАЗАТЕЛИ

Затраты труда на весь объем работ для грунтов:

I группы, чел.-день	-	3,60
II группы, чел.-день	-	4,63
III группы, чел.-день	-	6,47

Табл. 5

Затраты труда на принятую единицу измерения (100 м3) для грунтов:

I группы, чел.-ч-	-	3,0
II группы, чел.-ч	-	3,80
III группы, чел.-ч	-	5,30

Выработка на одного рабочего в смену для грунтов:

I группы, м3	-	273
II группы, м3	-	218
III группы, м3	-	155

Затраты машино-смен на весь объем работ для грунтов:

I группы	-	3,66
II группы	-	4,63
III группы	-	6,47

4. МАТЕРИАЛЬНО-ТЕХНИЧЕСКИЕ РЕСУРСЫ

4.1. Потребность в основных машинах и оборудовании приводится в табл.5.

Наименование	Тип	Марка	Количество	Техническая характеристика
Экскаватор	Одноков- шовный на гусенич- ном ходу	ЭО-311В ЭО-321В	I	Емкость ковша 0,4 м3
Ограждение временное	Инвен- тарное		100 м	Высота I м

4.2. Потребность в основных эксплуатационных материалах приводится в табл.6.

Табл. 6

Наименование эксплуатацион- ных материалов	Едини- ца из- мере- ния	Норма на I час работы	Количество на <u>принятый объем</u> Группа грунта			ГОСТ
			I	II	III	
Топливо дизель- ное	кг	4,1	123	151,7	213,2	ГОСТ 305-73
Бензины автомо- бильные	кг	0,12	3,6	4,44	6,24	ГОСТ 2084-77
Смазочные масла:						
Масла моторные для автотрак- торных дизелей	кг	0,21	6,3	7,76	10,9	ГОСТ 8581-78
смазка автомо- бильная ЯНЗ-2	кг	0,01	0,3	0,4	0,5	ГОСТ 9432-60

Продолжение табл.6

Наименование эксплуатаци- онных матери- алов	Едини- ца из- мере- ния	Норма на I час работы	Количество на принятый объем			ГОСТ
			Группа грунта			
			I	II	III	
смазки консис- тентные	кг	0,03	0,9	I, II	I,56	ГОСТ 9270-59
масло для корос- ки передач и ру- левого управле- ния	кг	0,33	9,90	I2,20	II7,20	ГОСТ 4002-53E <sup>x</sup>