

ГОСУДАРСТВЕННЫЙ КОМИТЕТ СОВЕТА МИНИСТРОВ СССР ПО ДЕЛАМ СТРОИТЕЛЬСТВА
(ГОССТРОЙ СССР)

Т И П О В Ы Е
ТЕХНОЛОГИЧЕСКИЕ
К А Р Т Ы

Р А З Д Е Л 04

АЛБОМ 04.13

УСТРОЙСТВО КАНАЛОВ И КОЛЛЕКТОРОВ

СОДЕРЖАНИЕ

4.01.05.01	Монтаж и демонтаж комбинированной опалубки стен и перекрытия каналов и коллекторов (УКО-67)	3 стр.
4.01.05.03	Установка и передвижка катушей металлической опалубки каналов и коллекторов (конструкция треста Запорожстроя)	12 стр.
4.01.05.04	Установка и передвижка деревянной катушей опалубки каналов и коллекторов небольших сечений	17 стр.
4.01.05.05.	Установка и передвижка деревянной катушей опалубки открытых каналов и лотков	23 стр.
4.01.05.06	Монтаж и демонтаж металлической горизонтальной скользящей опалубки каналов и коллекторов (конструкция Донецкого Промстройпроекта)	29 стр.
4.01.05.07	Устройство и разборка рельсовых путей для передвижки металлической горизонтальной опалубки каналов и коллекторов (конструкции Промстройпроекта)	35 стр.
4.07.03.01	Стендовая сборка арматурно-опалубочных блоков каналов и коллекторов	43 стр.
4.07.03.02	Монтаж армоопалубочных блоков каналов и коллекторов	51 стр.
4.02.08.01	Установка арматуры каналов и коллекторов из готовых каркасов	57 стр.
4.02.08.02	Установка арматуры каналов и коллекторов из отдельных стержней	65 стр.
4.03.03.01	Бетонирование днища, стен и перекрытия каналов и коллекторов с помощью вибротранспорта	71 стр.
4.03.03.02	Бетонирование каналов и коллекторов с помощью звеньевго транспортера	82 стр.
4.03.03.04	Бетонирование каналов и коллекторов с помощью башенного и стрелового кранов	92 стр.
4.03.03.05	Бетонирование каналов и коллекторов с помощью бетоноукладчиков	98 стр.
4.03.03.06	Омоноличивание стыков сборных железобетонных панелей каналов и коллекторов	103 стр.
4.03.03.07	Бетонирование оснований и набетонок по днищу каналов и коллекторов	108 стр.
4.03.03.08	Бетонирование каналов и коллекторов при скользящей горизонтальной опалубке	113 стр.
4.04.02.06	Паропрогрев тоннелей, коллекторов и каналов, бетонируемых в передвижной (катушей) опалубке	118 стр.

ТИПОВАЯ ТЕХНОЛОГИЧЕСКАЯ КАРТА

Омоноличивание стыков сборных железобетонных панелей каналов и коллекторов

04.13.15
4.03.03.06

1. ОБЛАСТЬ ПРИМЕНЕНИЯ

Типовая технологическая карта применяется при проектировании, организации и производстве работ по омоноличиванию стыков сборных железобетонных панелей каналов и коллекторов.

В основу разработки карты положено омоноличивание стыков сборных железобетонных панелей каналов серии ИС-01-04, при длине коллектора 51 м. п.

612 м.п. стыков омоноличивается бригадой бетонщиков, состоящей из 8-ми человек, в течение 2 дней при двухсменной работе, с помощью растворонасоса СО-48 в летнее время.

Привязка ТТК к местным условиям строительства заключается в уточнении об"емов работ, средств механизации, потребности в материальных ресурсах, а также графических схем организации процесса.

П. ТЕХНИКО-ЭКОНОМИЧЕСКИЕ ПОКАЗАТЕЛИ
СТРОИТЕЛЬНОГО ПРОЦЕССА

- | | |
|--|---------|
| 1. Трудоемкость в чел. днях на весь об"ем | - 12,56 |
| 2. Трудоемкость в чел. днях на заделку 1 м.п. стыка | - 0,020 |
| 3. Выработка на одного рабочего в смену м.п. стыка | - 48,8 |
| 4. Затраты электроэнергии на весь об"ем работ квт. час | - 44,0 |

РАЗРАБОТАНА
проектно-технологическим трестом
"Оргтехстрой"
Главдалястроя

УТВЕРЖДЕНА
Главными техническими управлениями
Минтяжстроя СССР
Минпромстроя СССР
Минстрой СССР
"8" ЯНВАРЯ 1972Г
№ 32-20-2-8/51

СРОК ВВЕДЕНИЯ

"15" АСКАБЫ 1971Г

Ш. ОРГАНИЗАЦИЯ И ТЕХНОЛОГИЯ СТРОИТЕЛЬНОГО ПРОЦЕССА

До начала омоноличивания стыков должны быть выполнены следующие работы:

- смонтированы панели днища и стен коллектора на участке до деформационного шва;
- завезено и установлено необходимое оборудование и приспособления для замоноличивания стыков механизованным способом;
- проверена точность монтажа стеновых панелей;
- выставлена инвентарная опалубка в местах стыков;
- проложены временные сети электро и водоснабжения.

Работы по омоноличиванию стыков коллектора осуществляются путем подачи цементно-песчаного раствора М 300 в канал стыка под давлением растворонасосом (рис. 1,2).

Стык между панелями перекрытия омоноличивается после заделки вертикальных швов стеновых панелей и монтажа панелей перекрытия коллектора.

Последовательность омоноличивания стыков показана на рис. 1.

Нагнетание раствора в каналы стыков производится растворонасосом. Раствор подается через резиновый шланг. \varnothing 38 мм.

Перед загрузкой в бункер насоса раствор подвергается активации. Время активации 1-1,5 минуты.

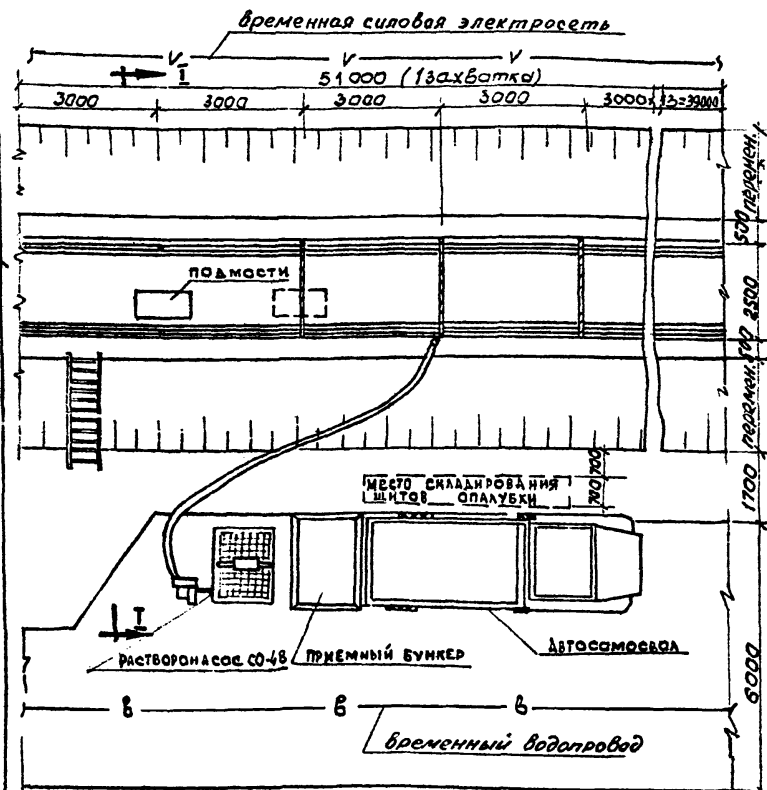
Для улучшения подвижности и уменьшения усадки в цементно-песчаный раствор при его перемешивании вводится 0,15% сульфитно-спиртовой барды и 0,015% алюминиевой пудры (в процентах от веса цемента).

Из приемного бункера активированный цементно-песчаный раствор выгружается в бункер вибросита.

04.13.15
4.03.03.06

- 3 -

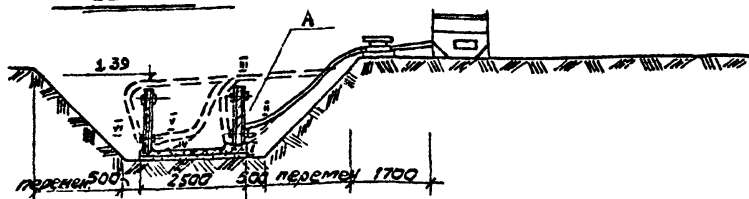
Схема организации работ



Примечание

Римскими цифрами (I, II...) указана последовательность отсоединения стыков

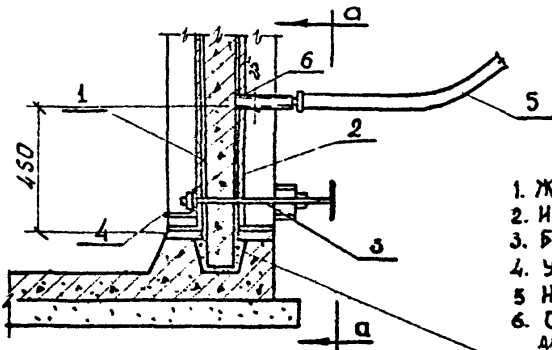
По II



04.13.15
4. 03. 03. 06

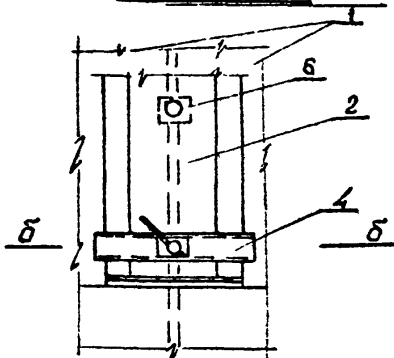
- 4 -

Д Е Т А Л ь " А "

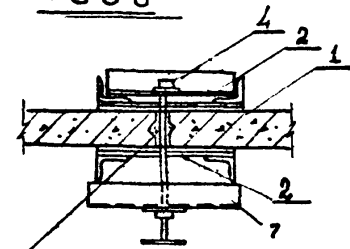


1. Железобетонная панель
2. Инвентарная опалубка
3. Болт стяжной
4. Уголки 50×50×5
5. Магнетальный шланг $\varnothing 38$
6. ОТВЕРСТИЕ В ОПАЛУБКЕ
ДЛЯ МАГНЕТАНИЯ РАСТВОРА
РАСТВОР М-300
2 Швеллер № 6,5

По а:а

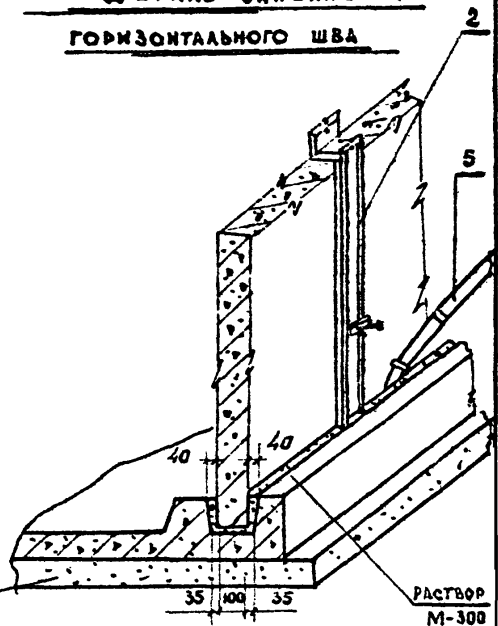


По б:б



Песчаная
подготовка

Д Е Т А Л ь ЗАПОЛНЕНИЯ ГОРИЗОНТАЛЬНОГО ШВА



Д И С № 2

Из бункера раствор по резиновому шлангу подается растворонасосом в каналы стыков.

При омоноличивании горизонтальных стыков на шланг одевается металлическое коническое сопло.

Для омоноличивания вертикального стыка в опалубке предусмотрено специальное отверстие со штуцером, на которое надевают резиновый шланг.

Штуцер имеет шибер, перекрывающий выход цементно-песчаного раствора при снятии шланга.

Для предотвращения сцепления с раствором стяжных болтов опалубки последние прокручиваются через 1,5-2 часа после заполнения стыка.

После удаления болтов и с"ема опалубки отверстия зачеканиваются на всю глубину жестким раствором на расширяющемся цементе.

Снятие опалубки осуществляется после достижения раствором в стыках прочности 50% от R_{28} .

При омоноличивании стыков применяется растворонасос марки СО-48.

3. Контроль качества заделки стыков в процессе работы осуществляется путем:

- а) систематического наблюдения за выполнением очистки стыкуемых поверхностей и правильностью установки опалубки;
- б) проверки заполнения стыков раствором;
- в) проверки подвижности растворной смеси на месте ее укладки;

Результаты контроля качества заделки стыков заносятся в журнал омоноличивания стыков.

По окончании работ по замоноличиванию стыков и их приемке составляется акт на скрытые работы.

1У. ОРГАНИЗАЦИЯ И МЕТОДЫ ТРУДА
РАБОЧИХ

1. Состав бригады и распределение работы между звеньями приводится в таблице №1

Таблица №1

№ звена	Состав звена по профессии	Кол-во чел.	Перечень работ
1-2	Бетонщики	4	Прием раствора, его активация с добавлением ССБ и алюминиевой пудры, нагнетание в стыки. Прокручивание болтов, заделка отверстий от стяжных болтов. Очистка механизмов, прокачка воды по шлангам. Перестановка механизмов на следующую захватку.

2. Методы и приемы работ.

Омоноличивание стыков выполняется двумя звеньями бетонщиков. Каждое звено состоит из 4-х человек:

Бетонщик 1У разряда-звеньевой - 1чел. (Б₁)
- " - III разряда - 3чел. (Б₂, Б₃, Б₄)

Замоноличивание стыков производится в следующем порядке:

Бетонщики (Б₂ и Б₃) принимают раствор в приемный бункер и загружают его порциями в бункер вибростата, предварительно введя сульфитно-спиртовую барду и алюминиевую пудру в период перемешивания. Нагнетают раствор в стык. Бетонщик (Б₁) наблюдает за поведением опалубки (нет ли утечки), закрывает шибор на штуцере.

щита опалубки, переносит и закрепляет шланг, прокручивает болты. После снятия опалубки заделывает отверстия от болтов в вертикальных стыках.

Бетонщики (Б₄, Б₂, Б₃) переносят установку на следующую захватку. Бетонщик (Б₄) производит очистку и промывку стыков.

3. УКАЗАНИЯ ПО ТЕХНИКЕ БЕЗОПАСНОСТИ

При выполнении работ по омоноличиванию стыков необходимо строго соблюдать правила по технике безопасности (СНиП Ш-А 11-70), а также приводимые общие требования:

1. До начала работ по заделке стыков под давлением члены бригады должны быть обеспечены одеждой и ознакомлены с правилами техники безопасности.

2. Перед началом смены ежедневно следует проверять исправность механизмов.

В случае под"ема давления на манометре выше 15 ати. растворонасос надо немедленно выключить.

3. Удалять пробки, образовавшиеся в растворонасосе и шланге, можно только после снятия давления в системе до нуля, перегибать шланги, по которым транспортируется раствор, воспрещается.

4. Электропитание механизмов разрешается отключать или включать только при помощи рубильников.

ГРАФИК ВЫПОЛНЕНИЯ РАБОТ

04.13.15
4.03.03.06

№ пп	Наименование работ	Ед. изм.	Объем работ	Трудоемкость на ед. изм. в чел. час.	Трудоемкость на весь объем работ в чел. дн.	Состав бригады	Рабочие дни						
							1		2				
							Рабочие смены						
1	2	1	2										
1	Омоноличивание стыков	100 м. шва	6, 12	12, 0	9, 2	Бетонщик							
2	Прокручивание болтов	1 стык	34	0, 192	0, 81	1У р-1ч. Ш р- 3ч.	—————						
3	Заделка отверстий от стяжных болтов	1 отв.	68	0, 3	2, 55								

КАЛЬКУЛЯЦИЯ ТРУДОВЫХ ЗАТРАТ
(по ЕНиР 1969 г.)

04.13.15
4.03.03.05

№ пп	Шифр норм	Наименование работ	Ед. изм.	Объем работ	Норма времени на ед. измерен. в чел.ч.	Затраты труда на весь объем работ в чел.дн.	Расценка на ед. изм. в руб. коп.	Стоимость затрат на весь объем работ в руб. коп.
1.	Применит. к §4-1-19 п. 1в	Прием раствора, его активация с добавлением ССБ, нагнетание в стыки	100м шва	6,12	12	9,2	7-08	43-32
2.	Применит. §§33-26 к 0,8	Прокручивание болтов	1стык	34	0,192	0,81	0-094	3-20
3.	20-1-123 применит. к 0,5	Заделка отверстий от стяжных болтов	1 отв.	68	0,3	2,55	0-16,8	1 -42
ИТОГО:						12;56		57-94

64.13.15
4.03.03.06

- (10) -

У. МАТЕРИАЛЬНО-ТЕХНИЧЕСКИЕ РЕСУРСЫ

1. Основные материалы и изделия

Таблица №2

№ пп	Наименование	Марка	Ед. изм.	Количество
1.	Цементно-песчаный раствор	300	м ³	1,5
2.	ССБ (сульфитно-спиртовая барда)	ГОСТ 8518-57	кг	1,5
3.	Алюминиевая пудра	ГОСТ 5494-50	"	0,2
4.	Опалубка		м ²	13
5.	Болты \varnothing 10мм $L=290$ мм		шт.	40

2. Оборудование, инвентарь, инструмент и приспособления

Таблица №3

№ пп	Наименование	Тип	Марка	Кол-во	Техническая хар-ка
1.	Растворонасос		СО-48	1	Производит. 2м ³ /час Наиб. доп. давление 15 атм. 38 мм
2.	Шланг резиновый	-	-		
3.	Лопата подборная	-			
4.	Лопата совковая		ГОСТ 3620-63	3	
5.	Мастерок		ГОСТ 9533-66	1	
6.	Брендспойт		"	1	

Отпечатано
в Новосибирском филиале ЦНТИ
630064 г. Новосибирск, пр. Карла Маркса 1
Выда в печать: 15 июля 1976г.
Заказ 1277 Тираж 1300