

**ТИПОВОЙ ПРОЕКТ**

**416 - 3 - 14.87**

**ОБЛАСТНОЙ ВЫЧИСЛИТЕЛЬНЫЙ ЦЕНТР  
II группы**

**АЛЬБОМ XI**

УСТАНОВКА АВТОМАТИЧЕСКОГО ГАЗОВОГО ПОЖАРОТУШЕНИЯ  
И ПОЖАРНАЯ СИГНАЛИЗАЦИЯ

# ТИПОВОЙ ПРОЕКТ

416 - 3 - 14.87

## ОБЛАСТНОЙ ВЫЧИСЛИТЕЛЬНЫЙ ЦЕНТР II ГРУППЫ

### АЛЬБОМ XI СОСТАВ ПРОЕКТА

- АЛЬБОМ I ПОЯСНИТЕЛЬНАЯ ЗАПИСКА
- АЛЬБОМ II ТЕХНОЛОГИЧЕСКИЕ РЕШЕНИЯ ВЦ. ТЕХНОЛОГИЧЕСКАЯ ЧАСТЬ СТОЛОВОЙ НА 75 МЕСТ  
ХОЛОДИЛЬНАЯ ЧАСТЬ АВТОМАТИЗАЦИЯ ХОЛОДИЛЬНОЙ УСТАНОВКИ
- АЛЬБОМ III АРХИТЕКТУРНЫЕ РЕШЕНИЯ ИНТЕРЬЕРЫ  
КОНСТРУКЦИИ ЖЕЛЕЗОБЕТОННЫЕ КОНСТРУКЦИИ МЕТАЛЛИЧЕСКИЕ
- АЛЬБОМ IV ИЗДЕЛИЯ ЖЕЛЕЗОБЕТОННЫЕ СТАЛЬНЫЕ И ДЕРЕВЯННЫЕ
- АЛЬБОМ V ВНУТРЕННИЕ ВОДОПРОВОД И КАНАЛИЗАЦИЯ
- АЛЬБОМ VI ОТОПЛЕНИЕ ВЕНТИЛЯЦИЯ И КОНДИЦИОНИРОВАНИЕ ВОЗДУХА
- АЛЬБОМ VII АВТОМАТИЗАЦИЯ СИСТЕМ ОТОПЛЕНИЯ И ВЕНТИЛЯЦИИ  
АВТОМАТИЗАЦИЯ СИСТЕМ ВОДОСНАБЖЕНИЯ И КАНАЛИЗАЦИИ
- АЛЬБОМ VIII ЗАДАНИЯ ЗАВОДАМ-ИЗГОТОВИТЕЛЯМ
- АЛЬБОМ IX СИЛОВОЕ ЭЛЕКТРООБОРУДОВАНИЕ ЭЛЕКТРООСВЕЩЕНИЕ
- АЛЬБОМ X СВЯЗЬ И СЕТИ ПЕРЕДАЧИ ДАННЫХ
- АЛЬБОМ XI УСТАНОВКА АВТОМАТИЧЕСКОГО ГАЗОВОГО ПОЖАРОТУШЕНИЯ И ПОЖАРНАЯ СИГНАЛИЗАЦИЯ
- АЛЬБОМ XII ОХРАННАЯ СИГНАЛИЗАЦИЯ
- АЛЬБОМ XIII СПЕЦИФИКАЦИИ ОБОРУДОВАНИЯ
- АЛЬБОМ XIV СМЕТЫ
- АЛЬБОМ XV ВЕДОМОСТИ ПОТРЕБНОСТИ В МАТЕРИАЛАХ

РАЗРАБОТАН  
СПКБ „СПЕЦАВТОМАТИКА“

главный инженер  
главный инженер проекта



М.Я. ГОЛГЕР  
В.И. ВОЛКОВ

УТВЕРЖДЕН И ВВЕДЕН  
В ДЕЙСТВИЕ ЦСУ СССР  
ПРИКАЗ № 157 от 30.03.87

480870-13 2

## Содержание альбома

Лист	Наименование	Стр.	Лист	Наименование	Стр.	Лист	Наименование	Стр.
	Титульный лист	1	АПЖ 2-13	Щитки восстановления автоматики	23	АПЖ 2-33	Расстановка электрооборудования и разводка эл.сети на плане 4 этажа	
	Содержание альбома	2	АПЖ 2-14	Схема внешних соединений (начало)	24		(начало)	43
АПЖ 1-1	Общие данные (начало)	3	АПЖ 2-15	Схема внешних соединений (продолжение)	25	АПЖ 2-34	Расстановка электрооборудования и разводка эл.сети на плане 4 этажа	
АПЖ 1-2	Общие данные (окончание)	4	АПЖ 2-16	Схема внешних соединений (продолжение)	26		(окончание)	44
АПЖ 1-3	План станции. Аксонаметрическая схема разводки магистральных трубопроводов	5	АПЖ 2-17	Схема внешних соединений (продолжение)	27	АПЖ 2-35	Расстановка электрооборудования и разводка эл.сети на плане станции и пультовой	45
АПЖ 1-4	Принципиальная схема	6	АПЖ 2-18	Схема внешних соединений (окончание)	28			
АПЖ 1-5	Разводка трубопроводов на плане 1 этажа Разрез 1-1	7	АПЖ 2-19	Схема соединений клеммных коробок (начало)	29			
АПЖ 1-6	Разводка трубопроводов на плане 2 этажа	8	АПЖ 2-20	Схема соединений клеммных коробок (окончание)	30			
АПЖ 1-7	Разводка трубопроводов на плане 3 этажа	9	АПЖ 2-21	Кабельный журнал (начало)	31			
АПЖ 1-8	Разводка трубопроводов на планах подпольных пространств 2 и 3 этажей	10	АПЖ 2-22	Кабельный журнал (продолжение)	32			
			АПЖ 2-23	Кабельный журнал (продолжение)	33			
АПЖ 2-1	Общие данные (начало)	11	АПЖ 2-24	Кабельный журнал (окончание)	34			
АПЖ 2-2	Общие данные (окончание)	12	АПЖ 2-25	Расстановка электрооборудования и разводка эл.сети на плане подвала	35			
АПЖ 2-3	Схема электрическая принципиальная (начало)	13	АПЖ 2-26	Расстановка эл.оборудования и разводка эл.сети на плане 1 этажа (начало)	36			
АПЖ 2-4	Схема электрическая принципиальная (продолжение)	14	АПЖ 2-27	Расстановка эл.оборудования и разводка эл.сети на плане 1 этажа (окончание)	37			
АПЖ 2-5	Схема электрическая принципиальная (продолжение)	15	АПЖ 2-28	Расстановка электрооборудования и разводка эл.сети на плане 2 этажа (начало)	38			
АПЖ 2-6	Схема электрическая принципиальная (продолжение)	16	АПЖ 2-29	Расстановка электрооборудования и разводка эл.сети на плане 2 этажа (окончание)	39			
АПЖ 2-7	Схема электрическая принципиальная (продолжение)	17	АПЖ 2-30	Расстановка электрооборудования и разводка эл.сети на плане 3 этажа (начало)	40			
АПЖ 2-8	Схема электрическая принципиальная (продолжение)	18	АПЖ 2-31	Расстановка электрооборудования и разводка эл.сети на плане 3 этажа (окончание)	41			
АПЖ 2-9	Схема электрическая принципиальная (продолжение)	19	АПЖ 2-32	Расстановка эл.оборудования и разводка эл.сети на планах подпольных пространств 2 - 3 этажей	42			
АПЖ 2-10	Схема электрическая принципиальная (окончание)	20						
АПЖ 2-11	Щитки дистанционного управления (начало)	21						
АПЖ 2-12	Щитки дистанционного управления (окончание)	22						

Ведомость рабочих чертежей основного комплекта

Лист	Наименование	Примечание
1	Общие данные (начало)	
2	Общие данные (окончание)	
3	План станции. Аксонометрическая схема разводки магистральных трубопроводов	
4	Принципиальная схема	
5	Разводка трубопроводов на плане 1 этажа	
6	Разводка трубопроводов на плане 2 этажа	
7	Разводка трубопроводов на плане 3 этажа	
8	Разводка трубопроводов на планах подпольных пространств 2 и 3 этажей	

Ведомость ссылочных и прилагаемых документов

Обозначение	Наименование	Примечание
Ссылочные документы		
Серия № 5.908-1	Типовые узлы крепления трубопроводов автоматического пожаротушения	
ОСТ 25 329-81	Установки пожаротушения автоматические и установки пожарной, охранной и охранно-пожарной сигнализации.	
	Обозначения условные графические элементов установок	
Прилагаемые документы		
АПЖ1СО	Спецификация оборудования и материалов установки автоматического газового пожаротушения	
АПЖ1ВМ	Ведомость потребности в материалах установки автоматического газового пожаротушения	

Условные обозначения и изображения

Наименование	Обозначение	
	На планах	На схемах и разрезах
Сигнализатор давления универсальный		
Стойка вниз	Ст.вн.	
Стойка вверх	Ст.вв.	
Стойка снизу	Ст.сн.	
Стойка снизу вверх	Ст.сн.вв.	

Альбом XI

Инв.мя.подл. Подпись и дата

Типовой проект разработан в соответствии с действующими нормами и правилами и предусматривает мероприятия, обеспечивающие пожарную безопасность при эксплуатации здания

Главный инженер проекта *М.В. Волков*

Привязан				
Инв. №				
ТП 416 - 3 - 14.87 АПЖ1				
Областной вычислительный центр "Группы"				
Нач. отд.	Клименко	<i>Клименко</i>	Страниц	Лист
И.контр.	Волков	<i>Волков</i>	Р	1
Ил. спец.	Волков	<i>Волков</i>	Листов	8
Рук. гр.	Зорин	<i>Зорин</i>	Блок залов ЭВМ	
Вед. инж.	Кацулина	<i>Кацулина</i>	Общие данные (начало)	
			СПКБ "Спецавтоматика"	
Ц00610-13 4				
Формат А2				



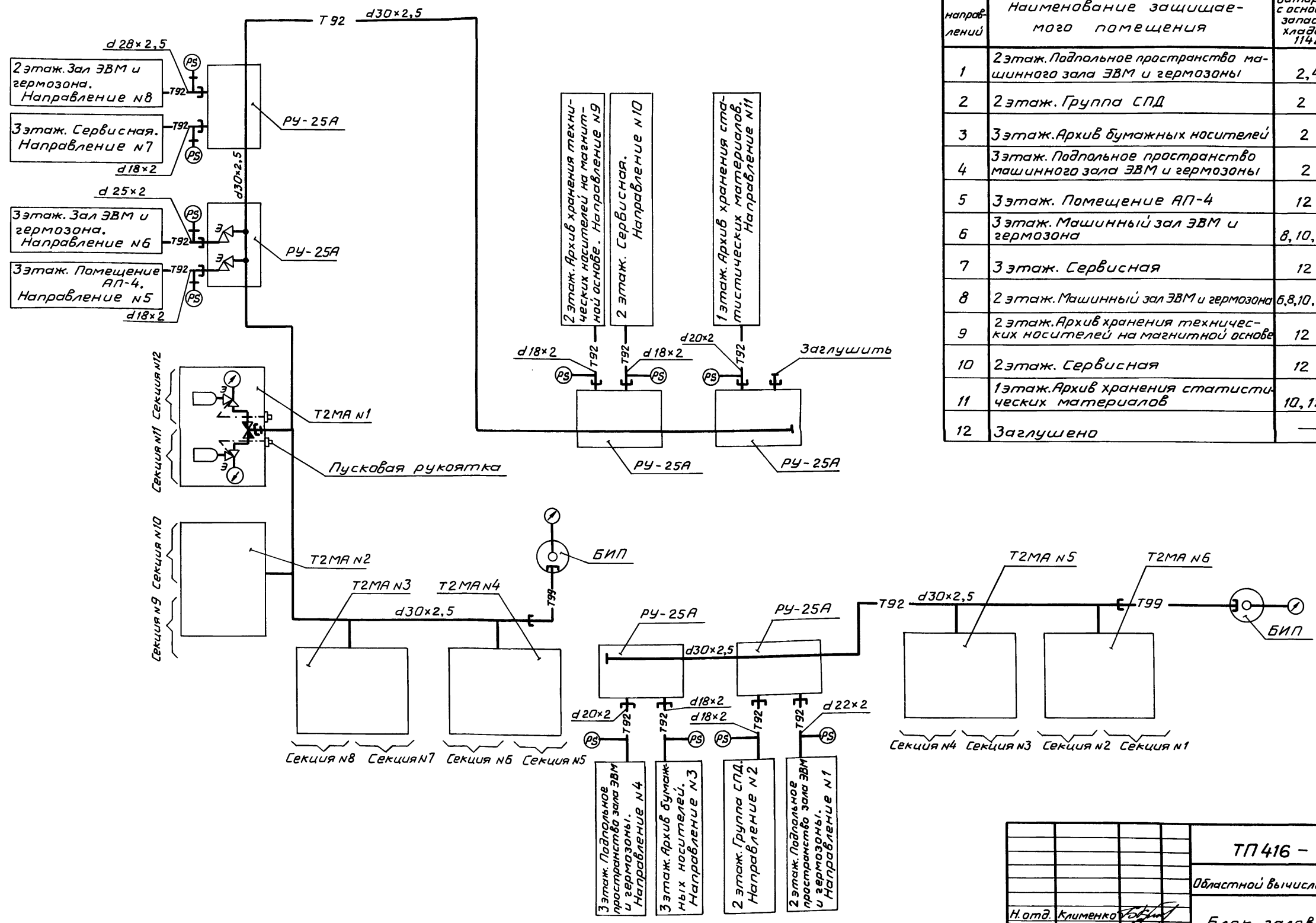


Принципиальная схема

б/м

Таблица распределения секций батарей между защищаемыми помещениями и надписи на шильдиках РУ-25А

№№ направлений	Наименование защищаемого помещения	№№ секций батарей с основным запасом хладагента 114В2	№№ секций батарей с резервным запасом хладагента 114В2
1	2 этаж. Подпольное пространство машинного зала ЭВМ и гермозоны	2,4	1,3
2	2 этаж. Группа СПД	2	1
3	3 этаж. Архив бумажных носителей	2	1
4	3 этаж. Подпольное пространство машинного зала ЭВМ и гермозоны	2	1
5	3 этаж. Помещение АП-4	12	11
6	3 этаж. Машинный зал ЭВМ и гермозона	8,10,12	7,9,11
7	3 этаж. Сервисная	12	11
8	2 этаж. Машинный зал ЭВМ и гермозона	6,8,10,12	5,7,9,11
9	2 этаж. Архив хранения технических носителей на магнитной основе	12	11
10	2 этаж. Сервисная	12	11
11	1 этаж. Архив хранения статистических материалов	10,12	9,11
12	Заглушено	—	—



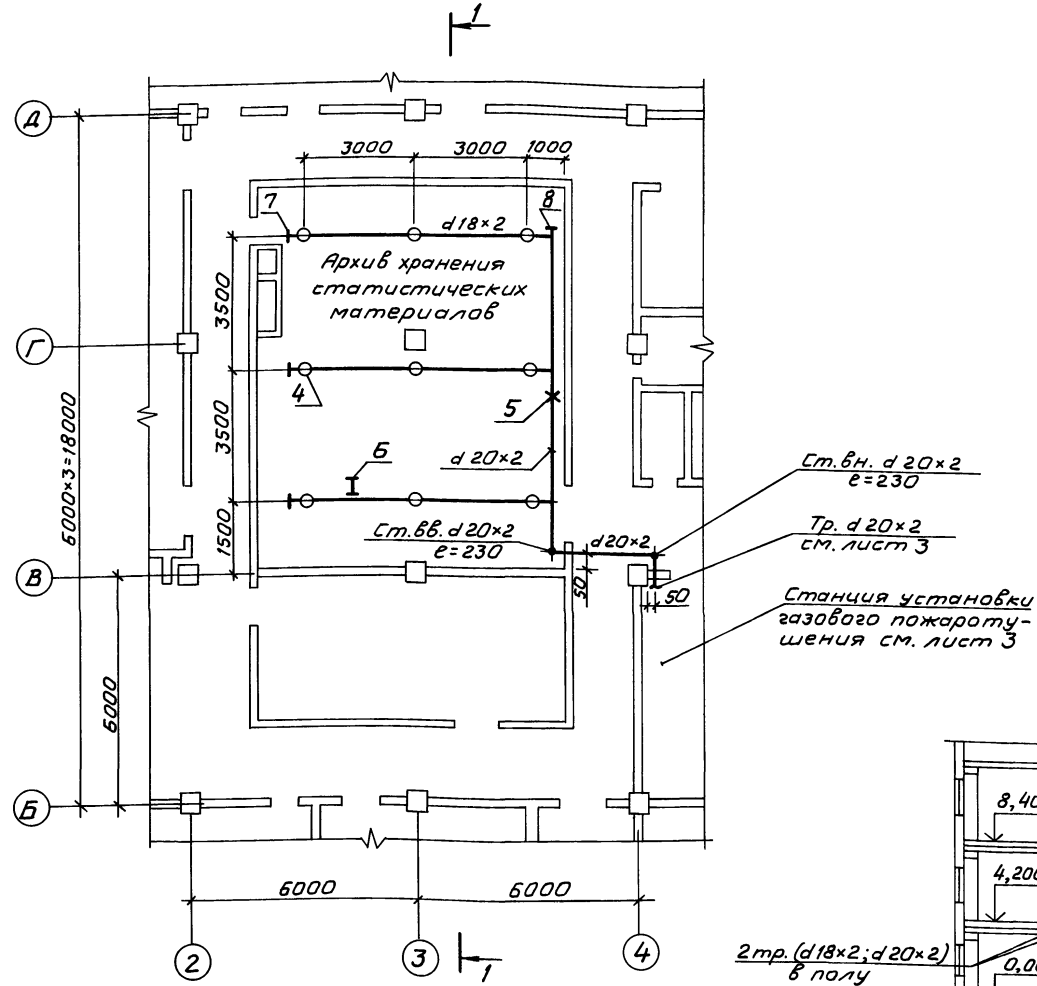
Альбом XI

Инв. № подл. Подпись и дата. Взам. инв. №

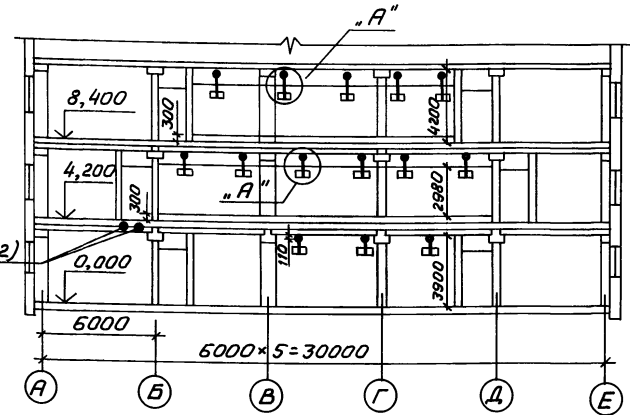
Привязан			
Инв. №			

ТП416 - 3 - 14.87 АПЖ1			
Областной вычислительный центр II группы			
Н.отд. Клименко	Лист	Листов	
Н.контр. Волков	Р	4	
Л. спец. Волков	Блок залов ЭВМ		
Рук. зр. Зорин	Принципиальная схема		
Ведущая Каулина	СПКБ „Спецавтоматика“		

План 1 этажа  
М 1:100



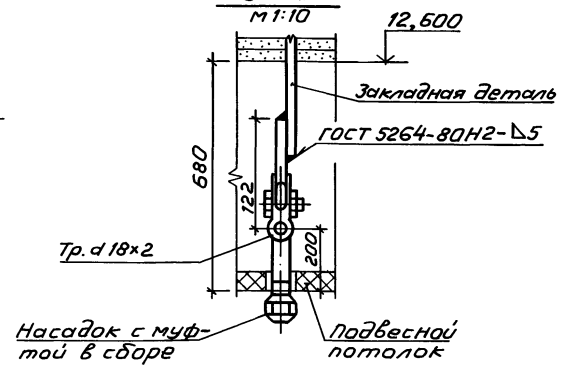
1-1  
М 1:100



Спецификация к плану 1 этажа

Марка, поз.	Обозначение	Наименование	Кол. ед.	Масса кг	Примечание
1		Труба 18x2 ГОСТ 8734-75 B20 ГОСТ 8733-74	24		М
2		Труба 20x2 ГОСТ 8734-75 B20 ГОСТ 8733-74	16		М
4		Насадок с муфтой под трубопровод Дн 18мм для установки в кабельном подполье и под перекрытием	9	0,17	
5		Крючок для крепления труб к кирпичной стене ОХ-30/15	4	0,02	
6	АПЭ 14.04.0	Подвеска для крепления труб к металлическим конструкциям	6	0,52	Альбом серии ИС.908-1
7		Заглушка	3	0,03	
8		Заглушка	1	0,051	

Узел "А"  
М 1:10



Максимальное расстояние между опорами и подвесками для трубопроводов наружный диаметр d 18, d 20 - 2,5 м

Альбом XI

Имя, № подл. / Водился в дату / Взам. инв. №

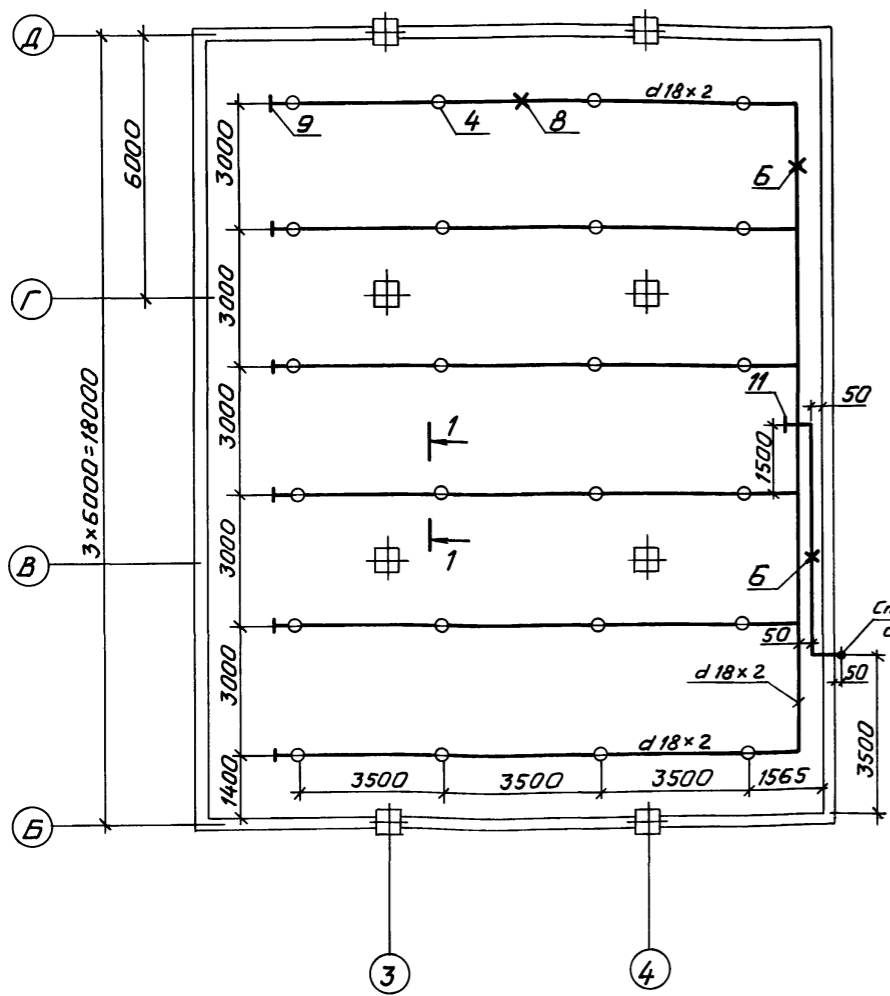
ТП 416 - 3 - 14.87 АПЖ1		
Областной вычислительный центр II группы I		
Исполн. Климентко	Рис. Спец. Волков	Рис. Зорин
Н.контр. Волков	И.контр. Волков	Вед. инж. Коцулина
Блок залов ЭВМ	Разводка трубопроводов на плане 1 этажа	СПКБ "Спецавтоматика"
Рез 1-1		Формат А2



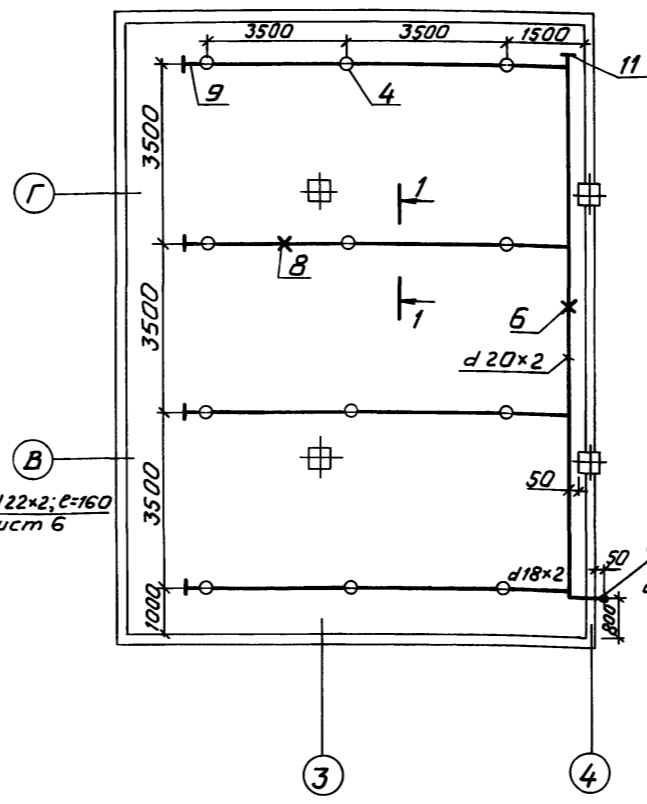




План подпольного пространства  
зала ЭВМ и гермозоны 2 этажа  
М 1:100



План подпольного пространства  
зала ЭВМ и гермозоны 3 этажа  
М 1:100

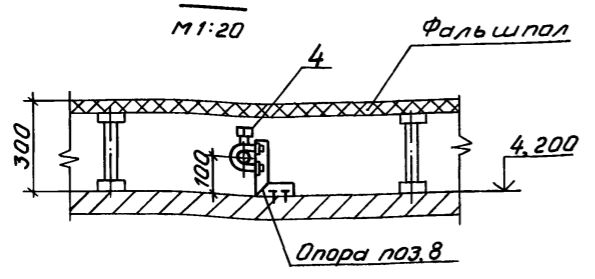


Спецификация к планам подпольных пространств 2 и 3 этажей

Марка, поз	Обозначение	Наименование	Кол	Масса ед, кг	Примечание
1		Труба 18x2 ГОСТ 8734-75 В 20 ГОСТ 8733-74	120		М
2		Труба 20x2 ГОСТ 8734-75 В 20 ГОСТ 8733-74	40		М
3		Труба 22x2 ГОСТ 8734-75 В 20 ГОСТ 8733-74	50		М
4		Насадок с муфтой под трубопровод Дн 18мм для установки в кабельном подполье и под перекрытием	36	0,17	
6	АПЭ 1394.0	Опора для крепления труб Дн 20...30 мм в подполье	5	0,7	Альбом серии №5.908-1
8	АПЭ 1394.0	Опора для крепления труб Дн 18 мм в подполье	42	0,7	Альбом серии №5.908-1
9		Заглушка	10	0,03	
10		Заглушка	1	0,037	
11		Заглушка	1	0,083	

Альбом XI

1-1  
М 1:20



Максимальное расстояние между опорами трубопроводов наружный диаметр: d 18, d 20-2,5 м; d 22-3 м.

Привязан			
Инв. №			

ТП 416 - 3 - 14.87 АПЖ 1			
Областной вычислительный центр II группы			
Блок залов ЭВМ		Студия	Лист
Разводка трубопроводов на планах подпольных пространств 2 и 3 этажей		Р	8
СПКБ "Спецавтоматика"			



### Указания к проекту

1. Электропроводки пожарной сигнализации в помещениях, не имеющих подвесных потолков, выполнить в подготовках пола вышележащих этажей (кроме помещения хранения статистических материалов на 1 этаже блока залов ЭВМ, оси 2-4; В-Д и помещений 4 этажа.

При этом в полу вышележащих этажей, над извещателями, должны быть установлены протяжные коробки ПК 200x90.

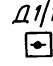
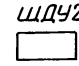
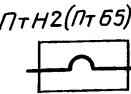
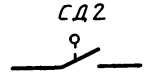


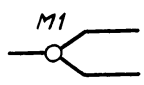
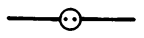
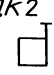
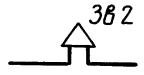

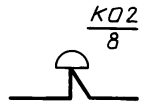
Монтаж электропроводок пожарной сигнализации в помещениях выполнить до устройства полов.

2. Вертикальные разводки в защищаемых установках помещений выполнить за зашивкой стен.

### Ведомость ссылачных и прилагаемых документов

Обозначение	Наименование	Примечание
<b>Ссылачные документы</b>		
ОСТ 25 329-81	Установки пожаротушения автоматические и установки пожарной, охранной и охранно-пожарной сигнализации	
	Обозначения условные графические элементов установок	
<b>Прилагаемые документы</b>		
АПЖ 2 СО	Спецификация оборудования и материалов установки автоматического газового пожаротушения	
АПЖ 2 ВМ	Ведомость потребности в материалах установки автоматического газового пожаротушения	

### Условные обозначения

- 
Извещатель дымовой фотоэлектрический.  
В числителе - номер луча, в знаменателе - порядковый номер извещателя.
- 
Щиток дистанционного управления.  
Цифра указывает номер направления.
- 
Пиропатрон.  
Цифра указывает номер направления (секции).
- 
Сигнализатор давления.  
Цифра указывает номер направления.
- 
Коробка соединительная.  
Цифра указывает номер направления.
- 
Протяжная коробка.
- 
Муфта кабельная разветвительная.  
Цифра указывает номер муфты.
- 
Коробка универсальная.
- 
Выключатель путевой.  
Цифра указывает номер направления.
- 
Сирена сигнальная.  
Цифра указывает номер направления.
- 
Световой указатель.  
Цифра указывает номер направления.
- 
Коробка телефонная распределительная.  
В числителе - номер по порядку, в знаменателе - число занятых пар.

Альбом XI

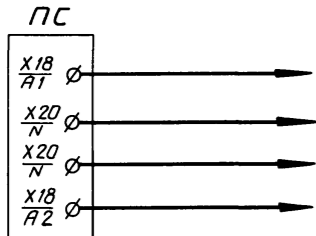
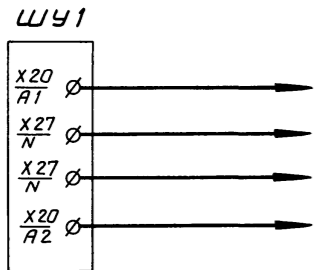
Инв. № подл. Подпись и дата Взам. инв. №

Привязан			
Инв. №			

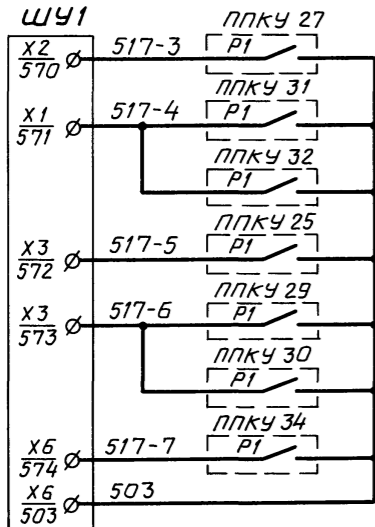
ТП 416 - 3 - 14.87 АПЖ 2			
Областной вычислительный центр II группы			
Нач. отд.	Клименко	<i>[Signature]</i>	Стдия
Н. контр.	Лоптев	<i>[Signature]</i>	Р
Гл. спец.	Лоптев	<i>[Signature]</i>	Лист
Рук. гр.	Червоткин	<i>[Signature]</i>	Листов
Общие данные (окончание)			СПКБ "Спецавтоматика"

Альбом XI

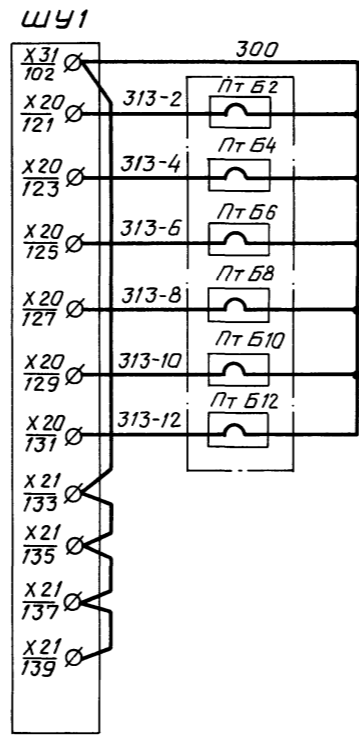
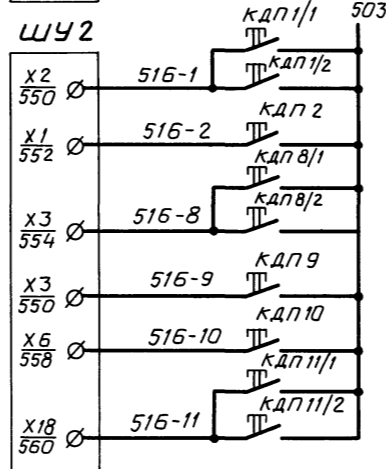
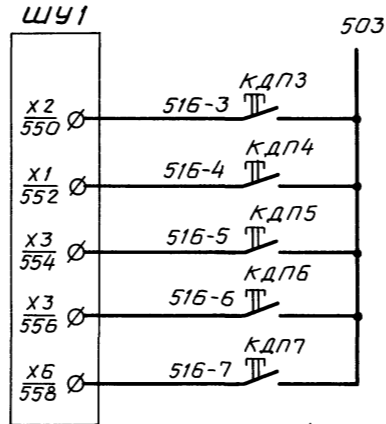
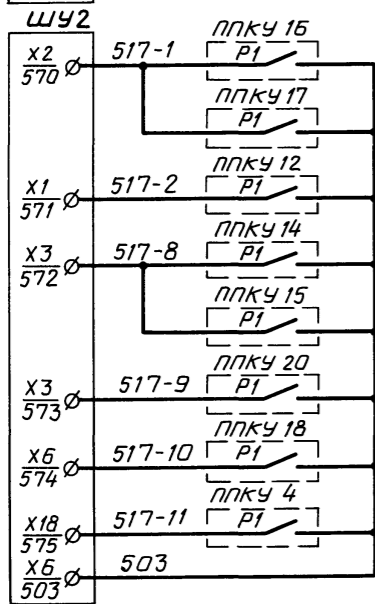
Инв. № подл. Подпись и дата Взам. инв. №



Подключение питающих вводов	Рабочий ввод ~ 220В 1 кВт
	Резервный ввод ~ 220В 1 кВт
	Рабочий ввод ~ 220В 0,5 кВт
	Резервный ввод ~ 220В 0,5 кВт

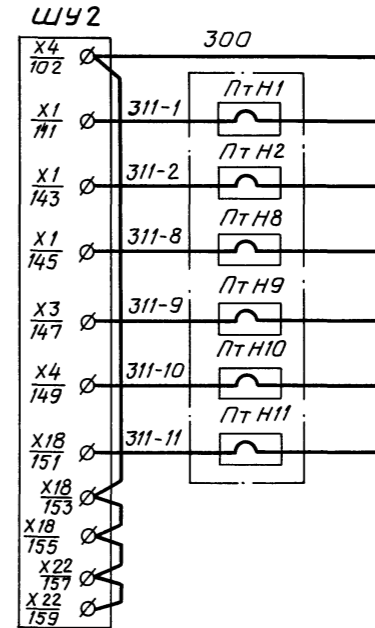
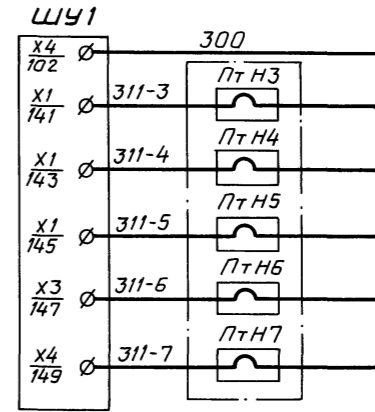


Автоматическое управление установкой	Номера направлений	Защищаемые помещения	3	Архив бумажных носителей 3 этаж
			4	Подпольное пространство под залом ЭВМ и гермозоной 3 этаж
			5	Помещение АП-4 3 этаж
			6	Зал ЭВМ и гермозоны 3 этаж
			7	Сервисная 3 этаж
			1	Подпольное пространство под залом ЭВМ и гермозоной 2 этаж
			2	Группа СПД 2 этаж
			8	Зал ЭВМ и гермозоны 2 этаж
			9	Архив хранения технических носителей на магнитной основе
			10	Сервисная 2 этаж
			11	Архив хранения статистических материалов



Дистанционное включение установки	Номера направлений	3							
		3							
Номера направлений	Номера щитов	1	2	3	4	5	6	7	8
		1	2	8-1	2	8-1	2	8-1	2

Подпись и контроль пиропатронов батарей	Секции батарей	2
		2
Подпись и контроль пиропатронов батарей	Секции батарей	4
		4
Подпись и контроль пиропатронов батарей	Секции батарей	6
		6
Подпись и контроль пиропатронов батарей	Секции батарей	8
		8
Подпись и контроль пиропатронов батарей	Секции батарей	10
		10
Подпись и контроль пиропатронов батарей	Секции батарей	12
		12



Подпись и контроль пиропатронов направлений	Номера направлений	3
		3
Подпись и контроль пиропатронов направлений	Номера направлений	4
		4
Подпись и контроль пиропатронов направлений	Номера направлений	5
		5
Подпись и контроль пиропатронов направлений	Номера направлений	6
		6
Подпись и контроль пиропатронов направлений	Номера направлений	7
		7

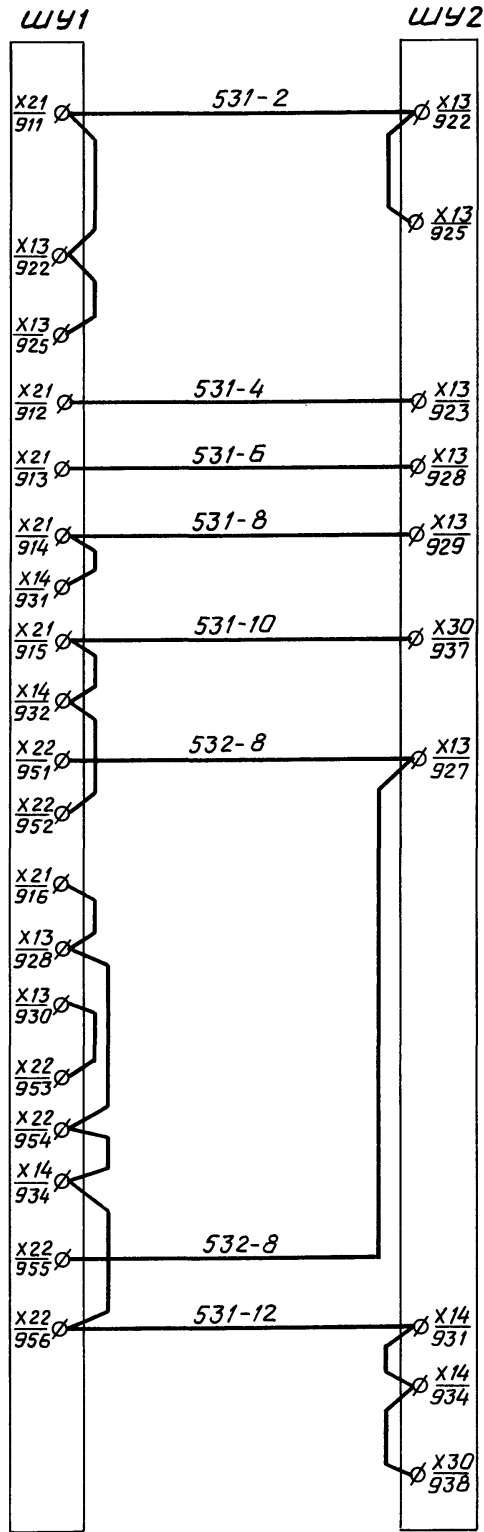
Подпись и контроль пиропатронов направлений	Номера направлений	1
		1
Подпись и контроль пиропатронов направлений	Номера направлений	2
		2
Подпись и контроль пиропатронов направлений	Номера направлений	8
		8
Подпись и контроль пиропатронов направлений	Номера направлений	9
		9
Подпись и контроль пиропатронов направлений	Номера направлений	10
		10
Подпись и контроль пиропатронов направлений	Номера направлений	11
		11

1. Данные чертежи рассматривать совместно с чертежами типовых НКУ Донецкого энергозавода Г.2-3.4-Т, листы 5÷8; 35÷39; 40÷42.
2. Контакты, обведенные штриховой линией, относятся к устройству ППКУ-1М.
3. Элементы схемы, обведенные штрихпунктирной линией, предусмотрены технологической частью проекта.
4. При соединении ШУ1 с ШУ2 провода с маркировкой 300; 301 и т.д. (напряжение 27В) прокладываются отдельно от остальных проводов (напряжением 220В).

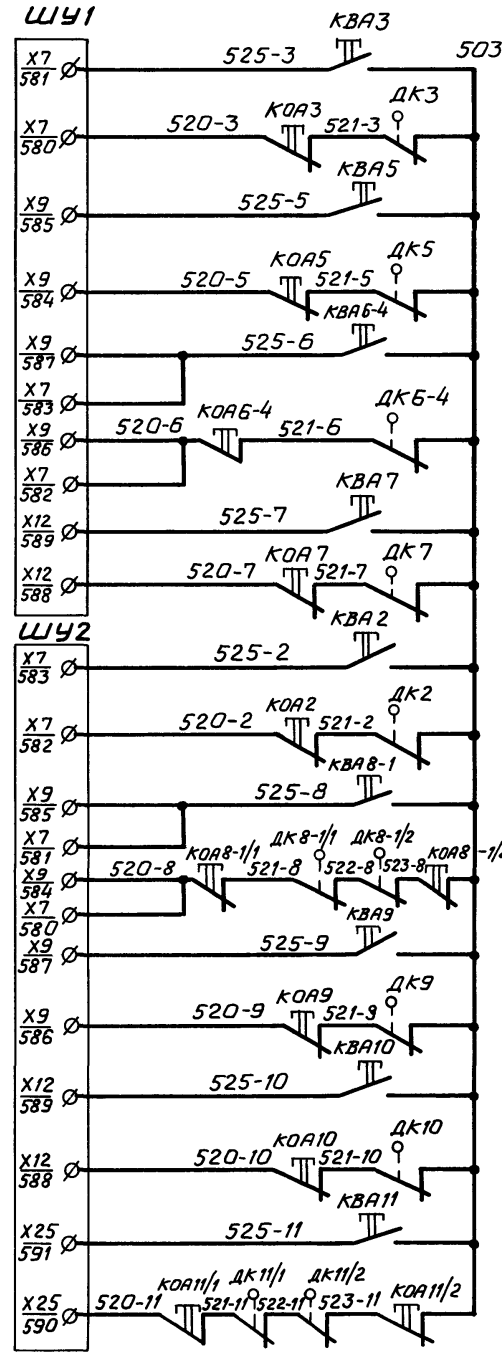
Привязан			
Инв. №			

ТП 416 - 3 - 14.87 АПЖ 2			
Областной вычислительный центр II группы			
Нач. отд.	Клименко	Лист	Листов
Н. контр.	Лалтеев	Р	3
Гл. спец.	Лалтеев	Схема электрическая принципиальная (начало)	
Рук. гр.	Червошкин	СПКБ "Спецавтоматика"	

Альбом XI

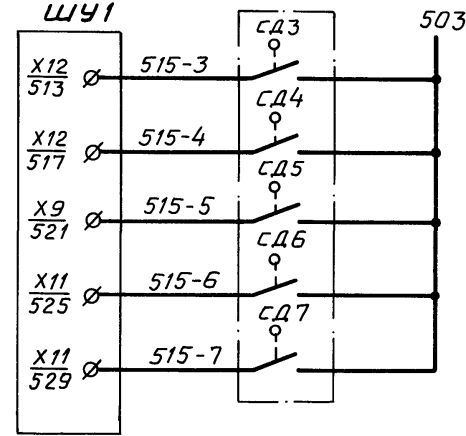


Включение реле подрыва батарей	
Номера секций батарей (ШУ1)	
10	2
8	4
6	6
8	8
Номера направлений	
6, 8, 11	1
10	2
12	3
5, 6, 7, 8, 9, 10, 11	4
	5
	6
	7
	8
	9
	10
	11

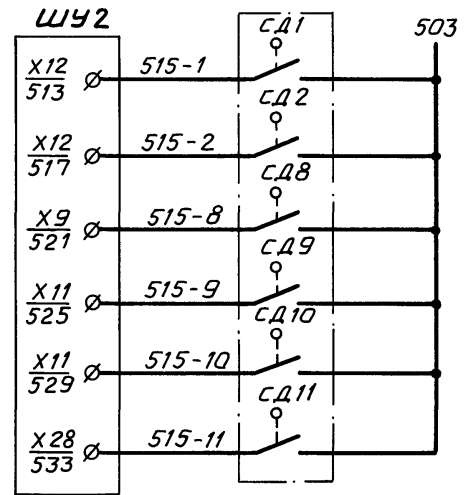


Отключение и восстановление автоматики	
Номера направлений	
3	3
5	5
6-4	6-4
7	7
2	2
8-1	8-1
9	9
10	10
11	11

Архив бухгалтерских носителей информации  
 Помещение АП-4 (ОС) 3 этаж  
 Зал ЭВМ и гермозона, подполье 3 этаж  
 Сервисная 3 этаж  
 Группа СПД 2 этаж  
 Зал ЭВМ и гермозона, подполье 2 этаж  
 Архив хранения технических носителей на магнитной основе  
 Сервисная 2 этаж  
 Архив хранения статических материалов 1 этаж



Контроль выхода состава	
Номера направлений	
3	3
4	4
5	5
6	6
7	7

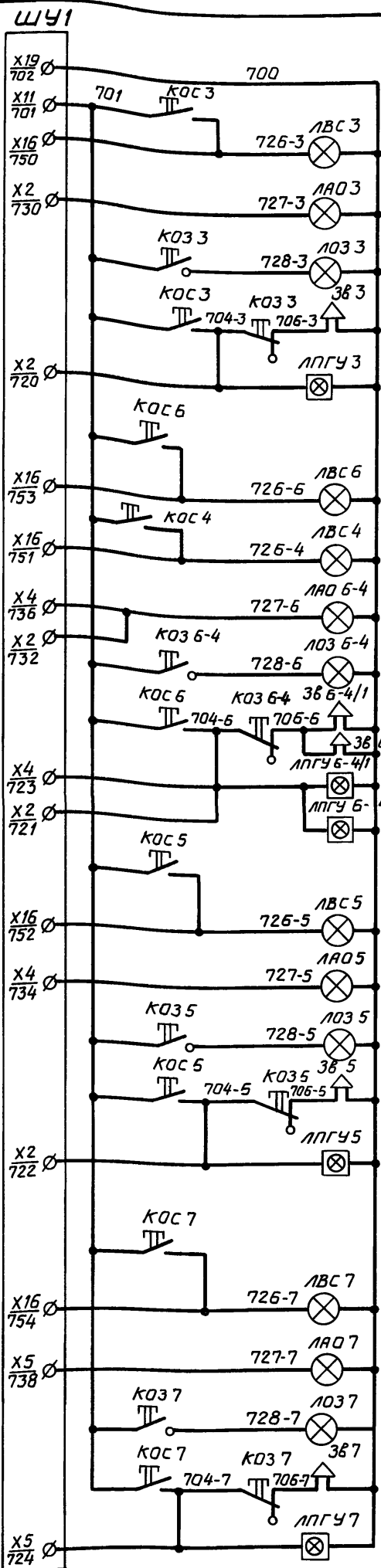


Контроль выхода состава	
Номера направлений	
1	1
2	2
8	8
9	9
10	10
11	11

Привязан			
Инв. №			

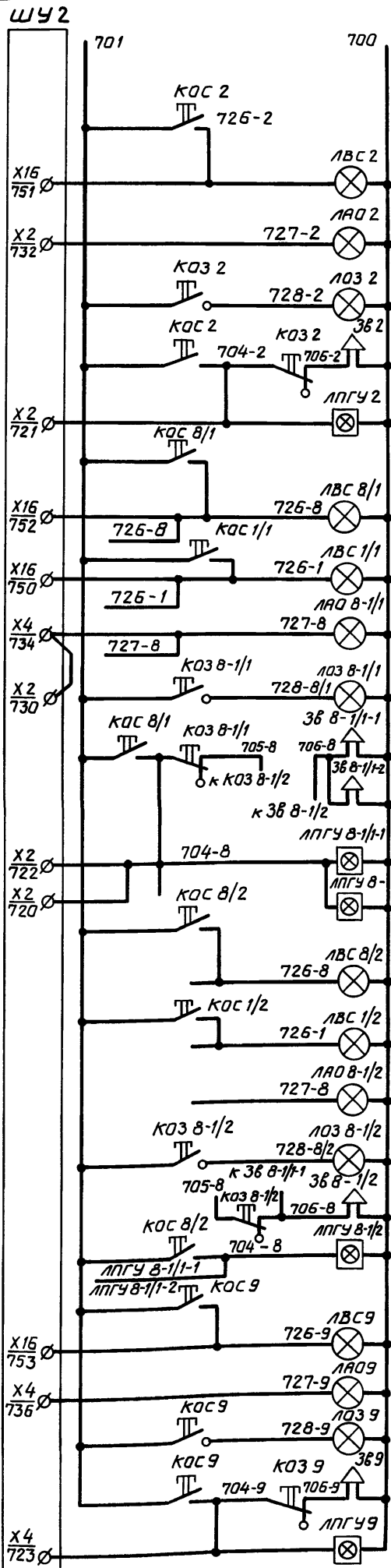
ТП 416 - 3 - 14.87 АПЖ 2			
Областной вычислительный центр II группы			
Нач. отд.	Клименко	СД	Лист
Н.контр.	Лаптев	СД	Листов
Гл. спец.	Лаптев	СД	Р 4
Рук. гр.	Червошкин	СД	СЛКБ "Спецавтоматика"

Альбом XI



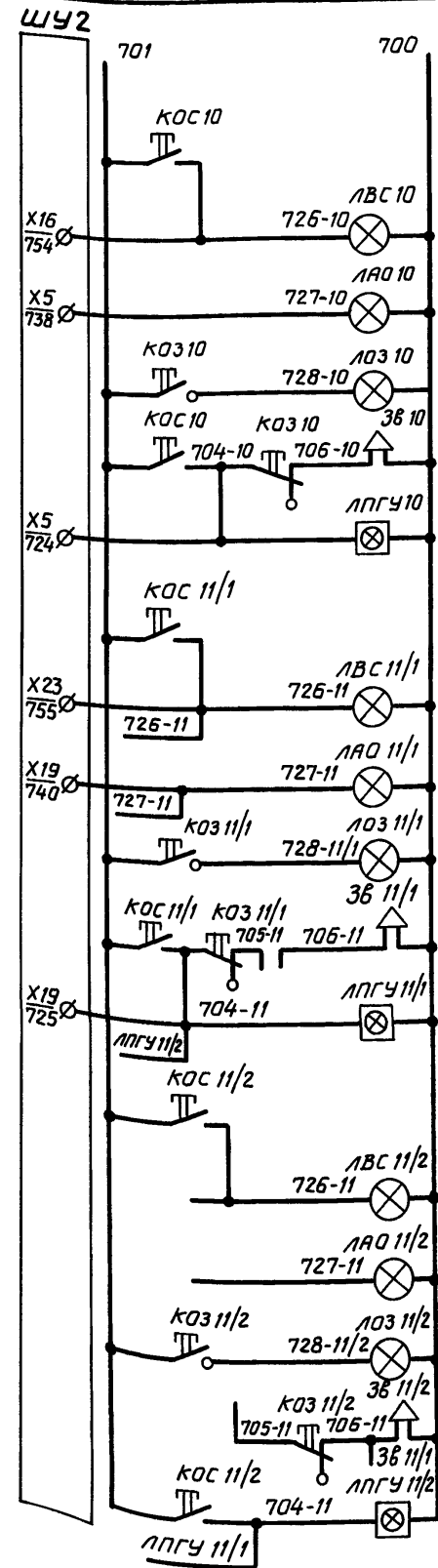
Сигнализация о пожаре и работе установки  
Номера направления

3	Опробование сигнализации	ЩДУ3
	Газ подан	
3	Автоматика отключена	ЩДУ3
	Сирена отключена	
3	Сирена	По месту
	Табло	
3	Опробование сигнализации	ЩДУ 6-4
	Направление 6	
3	Направление 4	ЩДУ 6-4
	Автоматика отключена	
3	Сирена отключена	По месту
	Сирена	
3	Табло	По месту
	Опробование сигнализации	
3	Газ подан	ЩДУ5
	Автоматика отключена	
3	Сирена отключена	По месту
	Сирена	
3	Табло	По месту
	Опробование сигнализации	
3	Газ подан	ЩДУ7
	Автоматика отключена	
3	Сирена отключена	По месту
	Сирена	
3	Табло	По месту



Сигнализация о пожаре и работе установки  
Номера направления

2	Опробование сигнализации	ЩДУ2
	Газ подан	
2	Автоматика отключена	ЩДУ2
	Сирена отключена	
2	Сирена	По месту
	Табло	
2	Опробование сигнализации	ЩДУ 8-1/1
	Направление 8	
2	Направление 1	ЩДУ 8-1/1
	Автоматика отключена	
2	Сирена отключена	По месту
	Сирена	
2	Табло	По месту
	Опробование сигнализации	
2	Газ подан	ЩДУ 8-1/2
	Направление 8	
2	Направление 1	ЩДУ 8-1/2
	Автоматика отключена	
2	Сирена отключена	По месту
	Сирена	
2	Табло	По месту
	Опробование сигнализации	
2	Газ подан	ЩДУ9
	Автоматика отключена	
2	Сирена отключена	По месту
	Сирена	
2	Табло	По месту



Сигнализация о пожаре и работе установки  
Номера направления

10	Опробование сигнализации	ЩДУ10
	Газ подан	
10	Автоматика отключена	ЩДУ10
	Сирена отключена	
10	Сирена	По месту
	Табло	
10	Опробование сигнализации	ЩДУ 11/1
	Газ подан	
10	Автоматика отключена	ЩДУ 11/1
	Сирена отключена	
10	Сирена	По месту
	Табло	
10	Опробование сигнализации	ЩДУ 11/2
	Газ подан	
10	Автоматика отключена	ЩДУ 11/2
	Сирена отключена	
10	Сирена	По месту
	Табло	

Прибязан		
Инв. №		

ТП416 - 3 - 14.87 АПЖ 2

Областной вычислительный центр ТГруппы

Страница	Лист	Листов
Р	5	

Нач. отд. Клименко  
Н. контр. Лаптев  
Л. спец. Лаптев  
Рук. гр. Червошкин

Схема электрическая принципиальная (продолжение)

СПКБ "Спецавтоматика"

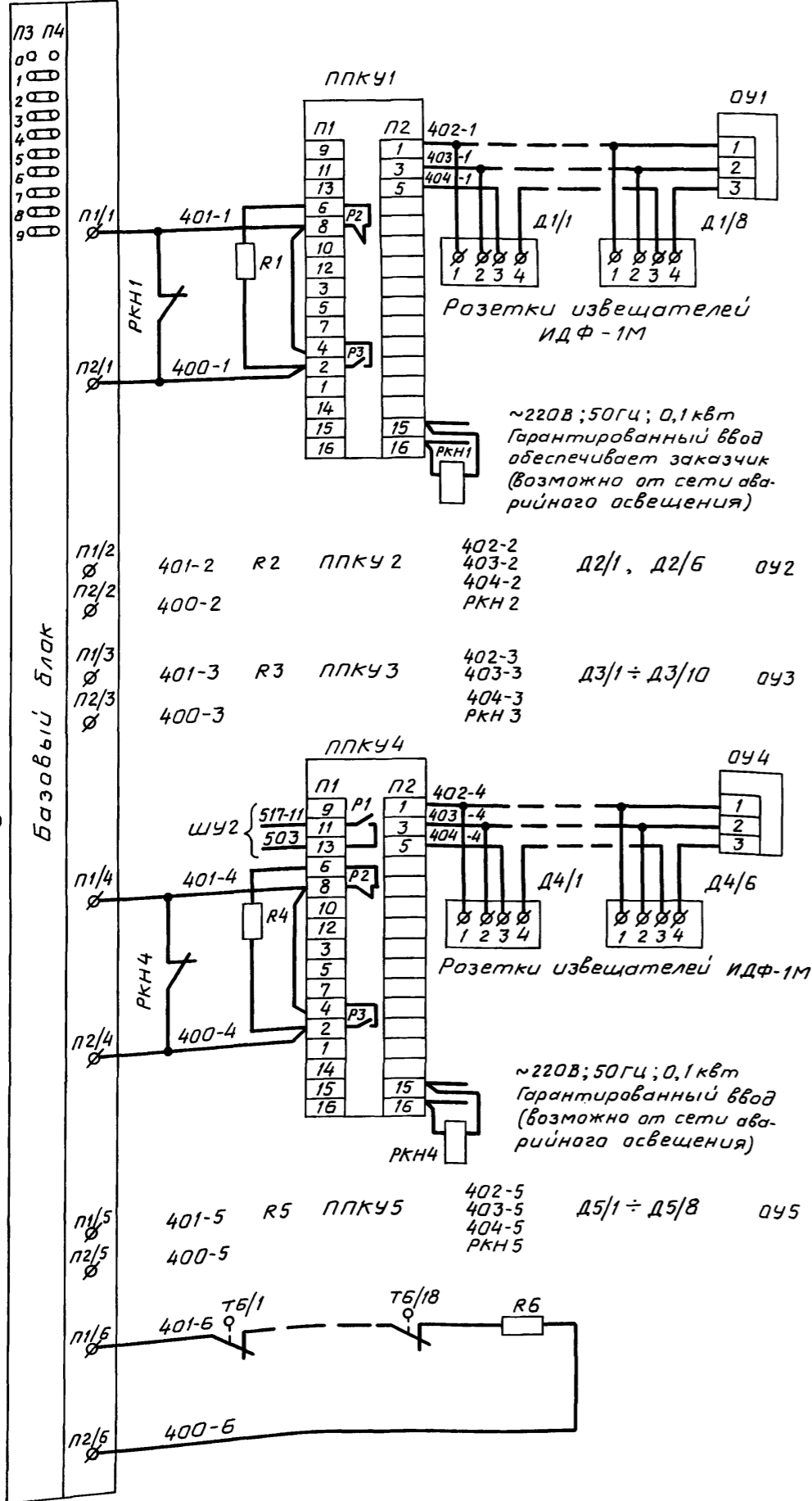
Формат А2





Альбом XI

Рубин - 3 и 1



1 этаж	Механическая мастерская, начальнический кабинет, кладовая вспомогательных материалов	1 этаж	Участок резки и хранения материалов, дроби, выноса отходов, участка РЭМ
1 этаж	Павел	1 этаж	Помещение для хранения оборудования, инвентаря, техники, мебели
1 этаж	Генераторная, вентиляционная, тепловая пункт, насосная	1 этаж	Павел

Линейный блок №1	п1/7 Ø	401-7		T7/1 ÷ T7/15	R7		
	п2/7 Ø	400-7					
	п1/8 Ø	401-8	R8	ППКУ8	402-8 403-8 404-8 РКН 8	D8/1 ÷ D8/6	0У8
	п2/8 Ø	400-8					
	п1/9 Ø	401-9		T9/1 ÷ T9/39	R9		
	п2/9 Ø	400-9					
	п1/10 Ø	401-10		T10/1 ÷ T10/12	R10		
	п2/10 Ø	400-10					
	п1/11 Ø	401-11		T11/1 ÷ T11/10	R11		
	п2/11 Ø	400-11					
	п1/12 Ø	401-12	R12	ППКУ12	402-12 403-12 404-12 РКН 12	D12/1, D12/2	0У12
	п2/12 Ø	400-12	517-2 503				
	п1/13 Ø	401-13	R13	ППКУ13	402-13 403-13 404-13 РКН 13	D13/1, D13/6	0У13
	п2/13 Ø	400-13					
	п1/14 Ø	401-14	R14	ППКУ14	402-14 403-14 404-14 РКН 14	D14/1, D14/10	0У14
п2/14 Ø	400-14	517-8 503					
п1/15 Ø	401-15	R15	ППКУ15	402-15 403-15 404-15 РКН 15	D15/1 ÷ D15/10	0У15	
п2/15 Ø	400-15	517-8 503					

1 этаж	Нач. отдела кадров, отдел кадров, женский туалет
1 этаж	Электрощитовая, станция, биллинговая, кабинет начальника, женский туалет
1 этаж	Столовая, экспедиция, медпункт, кабинет начальника, дарта, гардероб
1 этаж	Масляная станция, малярная, сушильная, кухня, посудный, хозяйственный, цех, кладовая, вентиляционная, догостойный цех
1 этаж	Кладовая, сухих продуктов, малярная, тары, кабели, нет директ. вентиляционная, гардеробная
2 этаж	Группа СПД
2 этаж	Для эксп. ЭМ, отдел логистики, мужских туалетов, женский гардероб
2 этаж	Зал ЭВМ
2 этаж	Зал ЭВМ, гермозона

Привязан			
Инв. №			

ТП416 - 3 - 14.87 АПЖ 2			
Областной вычислительный центр Группы			
Нач.отд.	Клименко	Лист	Листов
Н.контр.	Лаптев	Р	7
Гл. спец.	Лаптев	Схема электрическая принципиальная (продолжение)	
Рук. гр.	Червоткин	СПКБ "Спецавтоматика"	

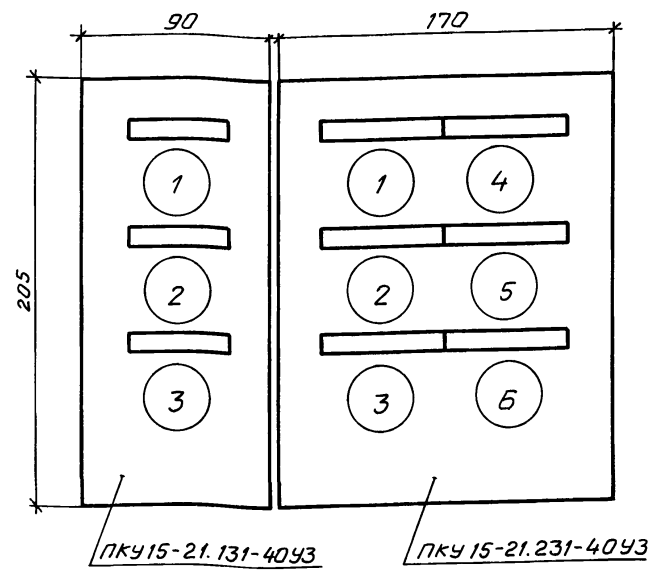








Таблица размещения аппаратуры и обозначений на ЩДУ2, ЩДУ3, ЩДУ5, ЩДУ7, ЩДУ9, ЩДУ10, ЩДУ11/1, ЩДУ11/2



№№ п/п	Наименование	Условные обозначения устанавливаемых элементов	Обозначение по принципиальной схеме							
			ЩДУ2	ЩДУ3	ЩДУ5	ЩДУ7	ЩДУ9	ЩДУ10	ЩДУ11/1	ЩДУ11/2
1	Светосигнальная арматура	„АСТК“, „220В“, „Газ подан“	ЛВС2	ЛВС3	ЛВС5	ЛВС7	ЛВС9	ЛВС10	ЛВС11/1	ЛВС11/2
2	Выключатель кнопочный	„КЕО11“, „Исп.1“, „К“, „Пуск“	КДП2	КДП3	КДП5	КДП7	КДП9	КДП10	КДП11/1	КДП11/2
3	Выключатель кнопочный	„КЕО11“, „Исп.1“, „4“, „Отпр.сигн.“	КОС2	КОС3	КОС5	КОС7	КОС9	КОС10	КОС11/1	КОС11/2
1	Светосигнальная арматура	„АСТ3“, „220В“, „Авт.откл.“	ЛАО2	ЛАО3	ЛАО5	ЛАО7	ЛАО9	ЛАО10	ЛАО11/1	ЛАО11/2
2	Выключатель кнопочный	„КЕО11“, „Исп.3“, „4“, „Откл.авт.“	КОА2	КОА3	КОА5	КОА7	КОА9	КОА10	КОА11/1	КОА11/2
3	Заглушка	—	—	—	—	—	—	—	—	—
4	Светосигнальная арматура	„АСТМ“, „220В“, „Сирена откл.“	ЛОЗ2	ЛОЗ3	ЛОЗ5	ЛОЗ7	ЛОЗ9	ЛОЗ10	ЛОЗ11/1	ЛОЗ11/2
5	Выключатель кнопочный	„КЕ131“, „Исп.2“, „4“, „Откл.сирены“	КОЗ2	КОЗ3	КОЗ5	КОЗ7	КОЗ9	КОЗ10	КОЗ11/1	КОЗ11/2
6	Заглушка	—	—	—	—	—	—	—	—	—

Таблица монтажных подсоединений

№№ п/п	Обозначение на ПКУ	ЩДУ2		ЩДУ3		ЩДУ5		ЩДУ7		ЩДУ9		ЩДУ10		ЩДУ11/1		ЩДУ11/2	
		Обознач. по схеме	Маркировка по схеме	Обознач. по схеме	Маркировка по схеме	Обознач. по схеме	Маркировка по схеме	Обознач. по схеме	Маркировка по схеме	Обознач. по схеме	Маркировка по схеме	Обознач. по схеме	Маркировка по схеме	Обознач. по схеме	Маркировка по схеме	Обознач. по схеме	Маркировка по схеме
1	АСТК	ЛВС2	700 726-2	ЛВС3	700 726-3	ЛВС5	700 726-5	ЛВС7	700 726-7	ЛВС9	700 726-9	ЛВС10	700 726-10	ЛВС11/1	700 726-11	ЛВС11/2	700 726-11
2	КЕО11 К 2з	КДП2	503 516-2	КДП3	503 516-3	КДП5	503 516-5	КДП7	503 516-7	КДП9	503 516-9	КДП10	503 516-10	КДП11/1	503 516-11	КДП11/2	503 516-11
3	КЕО11 4 2з	КОС2	701 726-2 704-2	КОС3	701 726-3 704-3	КОС5	701 726-5 704-5	КОС7	701 726-7 704-7	КОС9	701 726-9 704-9	КОС10	701 726-10 704-10	КОС11/1	701 726-11 704-11	КОС11/2	701 726-11 704-11
1	АСТ3	ЛАО2	700 727-2	ЛАО3	700 727-3	ЛАО5	700 727-5	ЛАО7	700 727-7	ЛАО9	700 727-9	ЛАО10	700 727-10	ЛАО11/1	700 727-11	ЛАО11/2	700 727-11
2	КЕО11 4 2р	КОА2	520-2 521-2	КОА3	520-3 521-3	КОА5	520-5 521-5	КОА7	520-7 521-7	КОА9	520-9 521-9	КОА10	520-10 521-10	КОА11/1	520-11 521-11	КОА11/2	520-11 521-11
3	Заглушка	—	—	—	—	—	—	—	—	—	—	—	—	—	—	—	—
4	АСТМ	ЛОЗ2	700 728-2	ЛОЗ3	700 728-3	ЛОЗ5	700 728-5	ЛОЗ7	700 728-7	ЛОЗ9	700 728-9	ЛОЗ10	700 728-10	ЛОЗ11/1	700 728-11/1	ЛОЗ11/2	700 728-11/2
5	КЕ131 4 1з.1р.	КОЗ2	701 728-2 704-2 706-2	КОЗ3	701 728-3 704-3 706-3	КОЗ5	701 728-5 704-5 706-5	КОЗ7	701 728-7 704-7 706-7	КОЗ9	701 728-9 704-9 706-9	КОЗ10	701 728-10 704-10 706-10	КОЗ11/1	701 728-11/1 704-11 706-11	КОЗ11/2	701 728-11/2 705-11 706-11
6	Заглушка	—	—	—	—	—	—	—	—	—	—	—	—	—	—	—	—

Привязан			
Инв. №			

ТП 416 - 3 - 14.87 АПЖ 2

Областной вычислительный центр II группы

Нач. отд. Клименко  
Н.контр. Лаптев  
П.спец. Лаптев  
Рук. гр. Червоткин

Стандия Лист Листов  
Р 12

Щитки дистанционного управления (окончание)

СПКБ „Спецавтоматика“

Альбом XI

Инв. № табл. Подпись и дата

ЩВА

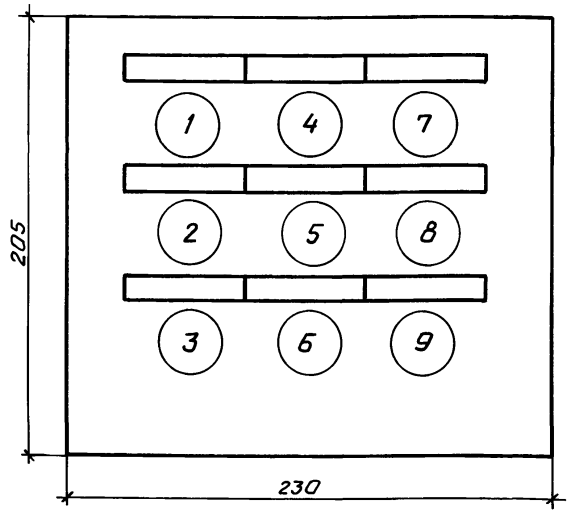


Таблица размещения аппаратуры и обозначений на ЩВА

№ п/п	Наименование	Условные обозначения устанавливаемых элементов	Обозначения по принципиальной схеме
1	Выключатель кнопочный	„КЕО11, „Исп.1, „4, „Архив 3эт.”	КВА3
2	Выключатель кнопочный	„КЕО11, „Исп.1, „4, „АП-4”	КВА5
3	Выключатель кнопочный	„КЕО11, „Исп.1, „4, „Зал 3эт.”	КВА 6-4
4	Выключатель кнопочный	„КЕО11, „Исп.1, „4, „Сервис 3эт.”	КВА 7
5	Выключатель кнопочный	„КЕО11, „Исп.1, „4, „СПД 2эт.”	КВА 2
6	Выключатель кнопочный	„КЕО11, „Исп.1, „4, „Зал 2 эт.”	КВА 8-1
7	Выключатель кнопочный	„КЕО11, „Исп.1, „4, „Архив 2эт.”	КВА9
8	Выключатель кнопочный	„КЕО11, „Исп.1, „4, „Сервис 2эт.”	КВА10
9	Выключатель кнопочный	„КЕО11, „Исп.1, „4, „Архив 1эт.”	КВА11

Таблица монтажных подсоединений на ЩВА

№ п/п	Обозначение на ПКУ	Обозначение по принципиальной схеме	Маркировка проводов
1	КЕО11 4 23	КВА3	503 525-3
2	КЕО11 4 23	КВА5	503 525-5
3	КЕО11 4 23	КВА 6-4	503 525-6
4	КЕО11 4 23	КВА7	503 525-7
5	КЕО11 4 23	КВА2	503 525-2
6	КЕО11 4 23	КВА 8-1	503 525-8
7	КЕО11 4 23	КВА9	503 525-9
8	КЕО11 4 23	КВА10	503 525-10
9	КЕО11 4 23	КВА11	503 525-11

Альбом XI

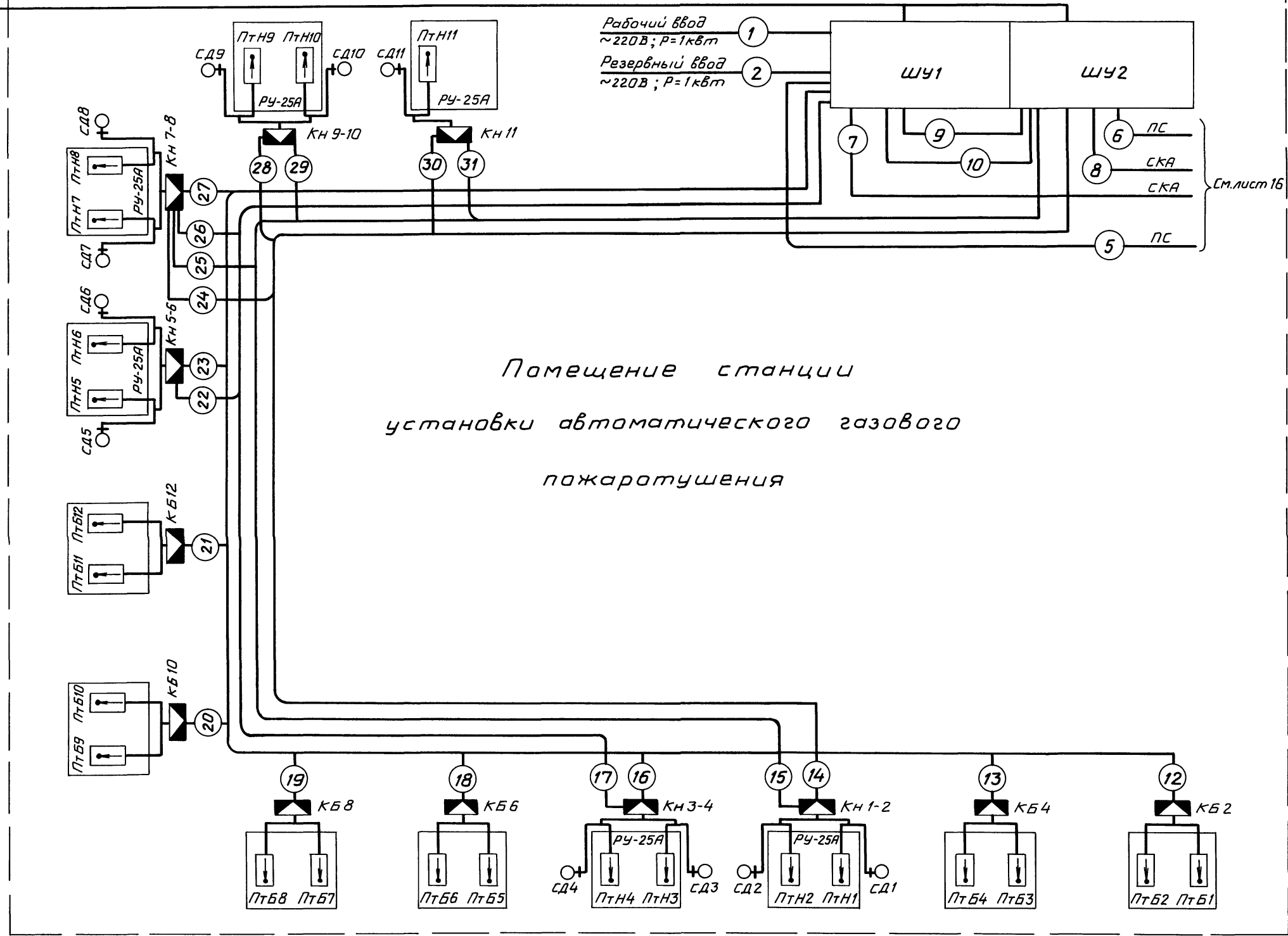
Инв. № подл. Подпись и дата. Взам. инв. №

Привязан			
Инв. №			

ТП 416 - 3 - 14.87 АПЖ 2			
Областной вычислительный центр Дзержинск			
Нач. отд. Клименко	И.контр. Лаптев	И. спец. Лаптев	Рук. гр. Черботкин
Р	13	Щиток восстановления автоматика	
		СПКБ „Спецавтоматика”	



См. лист 15



См. лист 16

Помещение станции  
установки автоматического газового  
пожаротушения

Альбом XI

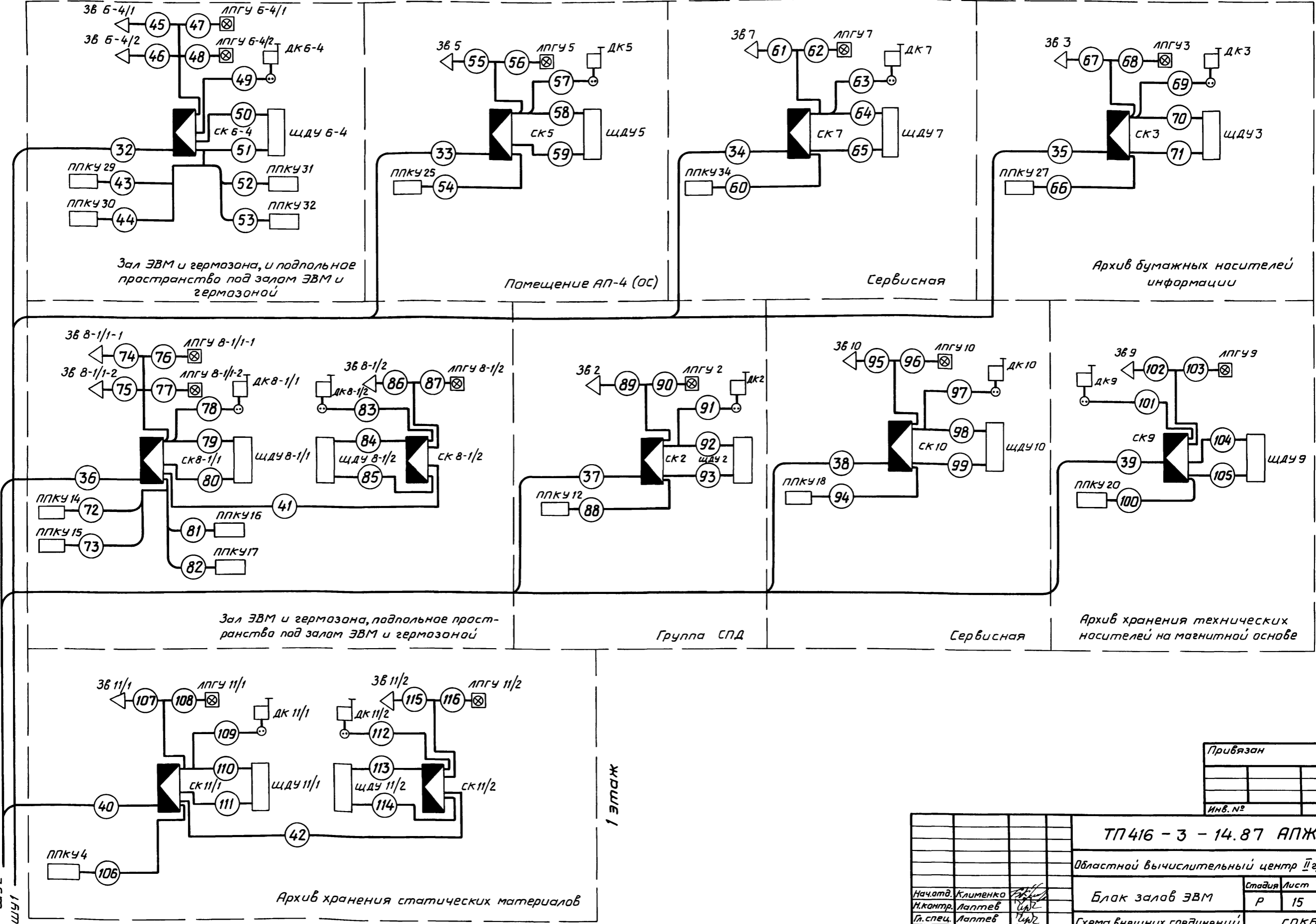
Инв. № табл. Подпись и дата. Взам. инв. №

Привязан		
Инв. №		

ТП416 - 3 - 14.87 АПЖ 2					
Областной вычислительный центр П. группы I					
Нач. отд. Клименко			Блок залов ЭВМ	Страниц	Лист
Н. контр. Лаптев				Р	14
Ин. спец. Лаптев			Схема внешних	СПКБ	
Рук. гр. Червошкин			соединений (начало)	„Спецавтоматика“	

Формат А2  
400610-13 25

Альбом XI



Инв. № подл. Подпись и дата Взам. инв. №

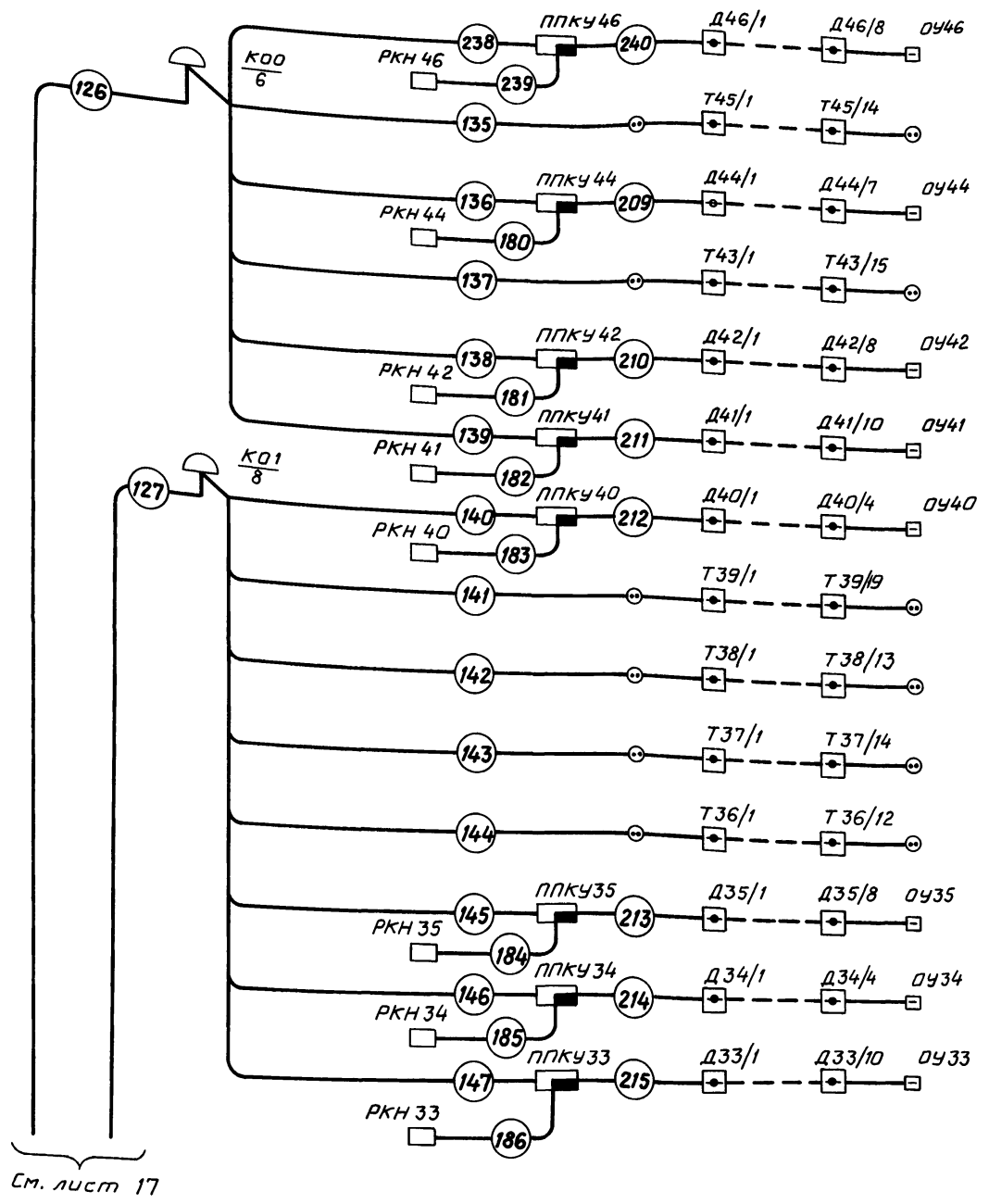
ЩУ 2  
ЩУ 1

См. лист 14

Привязан			
Инв. №			

<b>ТП 416 - 3 - 14.87 АПЖ 2</b>			
Областной вычислительный центр II группы			
Нач. отд. Клименко			
И. кантр. Лаптев			
И. спец. Лаптев			
Рук. гр. Черваткин			
Блок залов ЭВМ		Стадия	Лист
Схема внешних соединений (продолжение)		Р	15
		СПКБ "Спецавтоматика"	

А1650М XI



См. лист 17

4 этаж	Помещения для вентиляционного оборудования
	Кабинет политического просвещения, комната электриков, комната сантехников, комната сантехника по кондиционерам, машбюро
	Помещение для вентиляционного оборудования
	Отдел алгоритмизации и программирования, кабинет начальника отдела, картотека, комната механиков и ИТР, кладовая МОП
	Отдел эксплуатации фактурных и бухгалтерских машин, помещение для вентиляционного оборудования
3 этаж	Помещения для вентиляционного оборудования, машинное отделение лифтов
	Аппаратная, техническая библиотека
	Кабинет главного инженера, канцелярия, касса, бухгалтерия, учебный класс, кабинет главного бухгалтера
	Секретариат, кабинеты зам. директора, плановый отдел
	Оперативно-диспетчерский отдел, кабинет юриста, кабинет главного механика и главного энергетика, кабинет директора, местком
	Кладовая зала, кладовая МОП, комитет ВЛКСМ, партком, комната президиума
	Радиопузел, фойе, конференц-зал, сцена
	Сервисная
	Телетайпы, АТС, хранение носителей информации, картотека, операторы

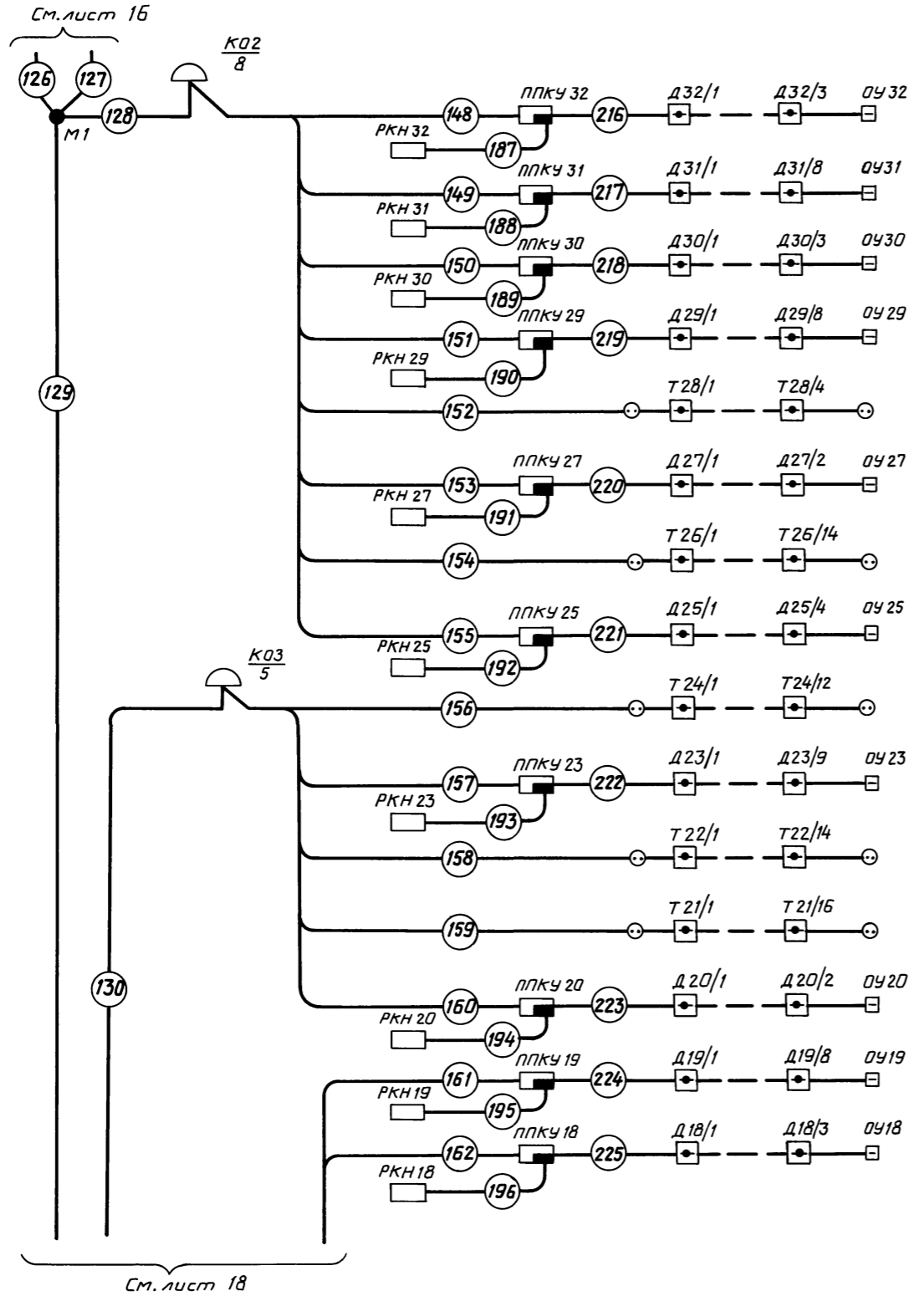
Привязан			
Инв. №			

ТЛ416-3-14.87 АПЖ 2			
Областной вычислительный центр II группы			
Нач. отд.	Клименко	И.И.	
Н. контр.	Лоптев	И.И.	
Л. спец.	Лоптев	И.И.	
Рук. гр.	Черваткин	И.И.	
Стандарт	Лист	Листов	
Р	16		
Схема внешних соединений (продолжение)		СПКБ "Спецавтоматика"	

Формат А2

Ц 00610-13 24

Альбом XI



3 этаж	Подпольное пространство под гермозоной
	Подпольное пространство под залом ЭВМ
	Гермозона
	Зал ЭВМ
	ЗИП, кладовая МОП
	Архив бумажных носителей информации
	Мужской и женский гардероб, нач. отдела связи, отдел технического обслуживания, помещение АПД (ОС)
	АП-4 (ОС)
2 этаж	Кабинеты начальника отдела, ОНТИ, спецотдел, кабинет инженера по технике безопасности и инструктора ГО
	Отдел по подготовке и выпуску статистической информации, отдел эксплуатации ЭВМ, отдел алгоритмизации и программирования
	Кабинет начальника отдела ТО ЭВМ и начальника смены, группа первичного контроля, отдел и выпуск (ОПД), картотека, кладовая МОП
	Кабинет начальника отдела, помещение перфораторов, группа технического обслуживания, ЗИП, комната МОП
	Архив хранения технических носителей на магнитной основе
	Операторы, картотека, хранение носителей информации, кладовая МОП
Сервисная	

Привязан			
Инв. №			

ТП416 - 3 - 14.87 АПЖ 2			
Областной вычислительный центр II группы			
Нач. отд.	Клименко		
Н. контр.	Лаптев		
Гл. спец.	Лаптев		
Рук. гр.	Червошкин		
		Стация	Лист
		Р	17
Схема внешних соединений (продолжение)		СПКБ „Спецавтоматика“	
Формат А2			

Ц. 20610-13 28

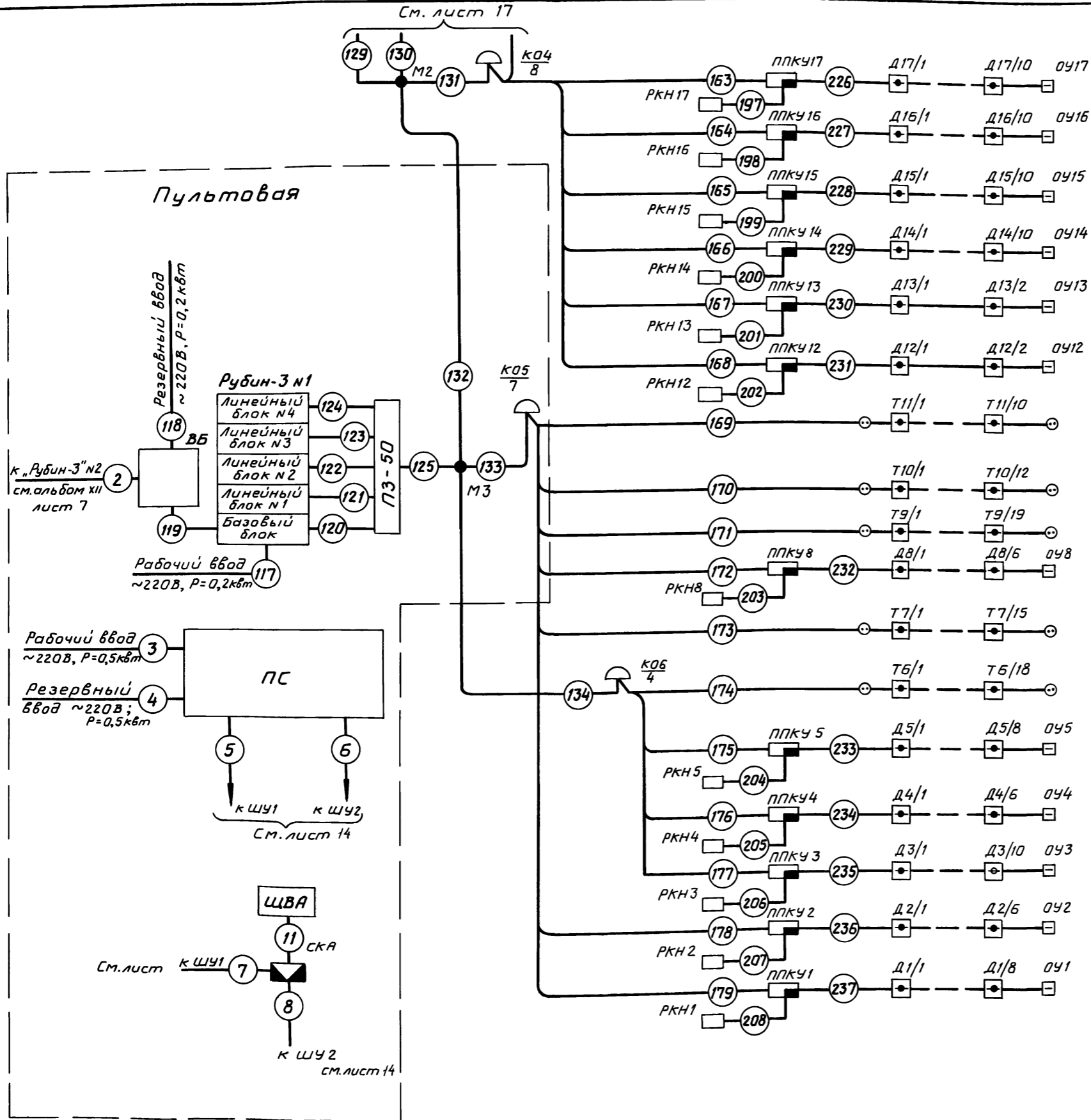
Инв. № подл. Подпись и дата

Взам. инв. №

См. лист 16

См. лист 18

Альбом XI



Жила 2	Подпольное пространство под залом ЭВМ и гермозоной
	Подпольное пространство под залом ЭВМ
	Зал ЭВМ, гермозона
	Зал ЭВМ
	Отдел эксплуатации ЭВМ, отдел подготовки данных на магнитных носителях, женский гардероб
	Группа СПД
Жила 1	Маечная, кладовая тары, кладовая сухих продуктов, кабинет директора, контора, бельевая, гардеробная
	Маечная столовой посуды, холодный цех, маечная кухонной посуды, кладовая инвент., доготовочных цех
	Экспедиция, медпункт, кабинет начальника АХО и коменданта, обеденный зал, гардероб
	Электрошитовая, стабилизационная, помещение для вентоборудования
	Начальник отдела кадров, отдел кадров, отдел снабжения, гардероб, кладовая МОП
	Механическая мастерская, участок печати, кладовая, хранения вспомогательных материалов, кабинет нач.отдела КМП
	Помещение сбора макулатуры, гардеробная мужская, гардеробная женская, ЗИП
	Архив хранения статистических материалов
	Участок резки и хранения бумаги, брошюрочно-переплетная, группа приема-выпуска материалов, участок РЭМ
	Помещения для вентоборудования столовой, помещение техучёбы
Паввал	Насосная, генераторная, вентпомещение

Привязан			
Инв.№			

ТП416 - 3 - 14.87 АПЖ 2			
Областной вычислительный центр Группы			
Нач.отд. Клименко		Стадия	Лист
Н.контр. Лаптев		Р	18
Гл. спец. Лаптев		СЛКБ	
Рук.гр. Черваткин		"Спецавтоматика"	

Альбом XI

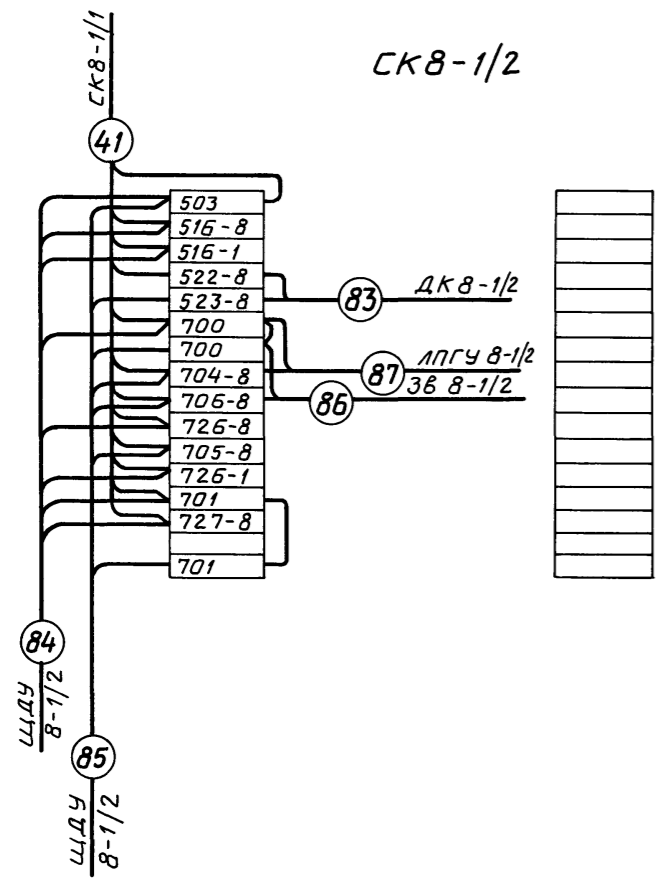
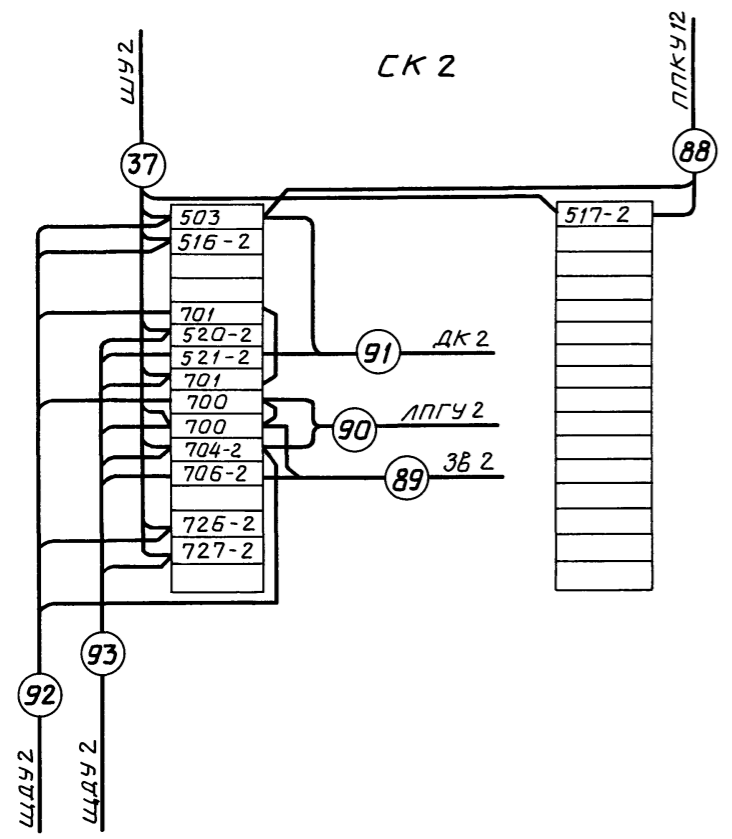
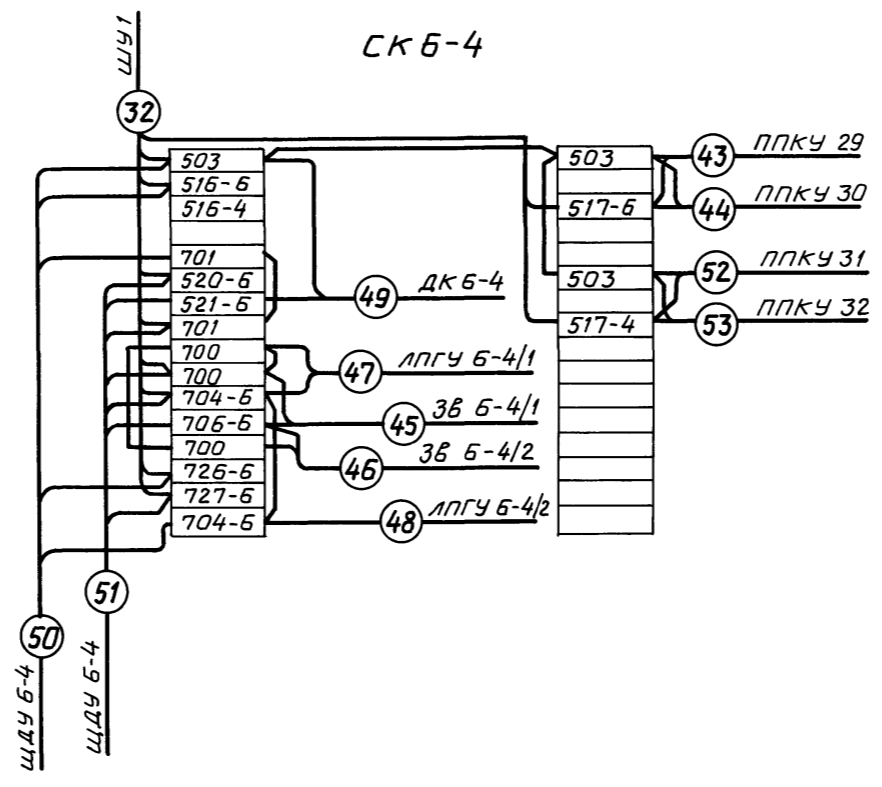
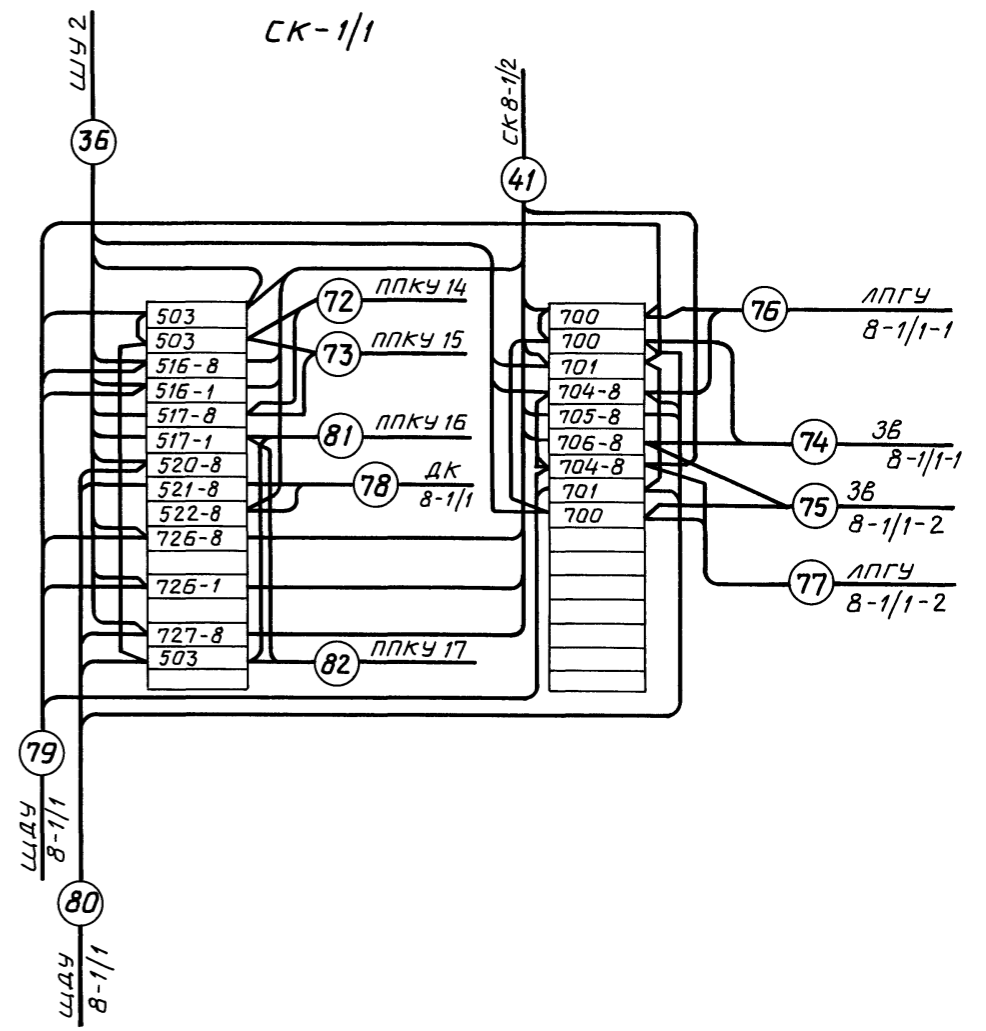


Таблица соответствия

	СК 2	СК 3	СК 5	СК 7	СК 9	СК 10
1	503	503	503	503	503	503
2	516-2	516-3	516-5	516-7	516-9	516-10
3						
4						
5	701	701	701	701	701	701
6	520-2	520-3	520-5	520-7	520-9	520-10
7	521-2	521-3	521-5	521-7	521-9	521-10
8	701	701	701	701	701	701
9	700	700	700	700	700	700
10	700	700	700	700	700	700
11	704-2	704-3	704-5	704-7	704-9	704-10
12	706-2	706-3	706-5	706-7	706-9	706-10
13						
14	726-2	726-3	726-5	726-7	726-9	726-10
15	727-2	727-3	727-5	727-7	727-9	727-10
16						
17	517-2	517-3	517-5	517-7	517-9	517-10
18						
19						
20						
21						
22						
23						
24						
25						
26						
27						
28						
29						
30						
31						
32						

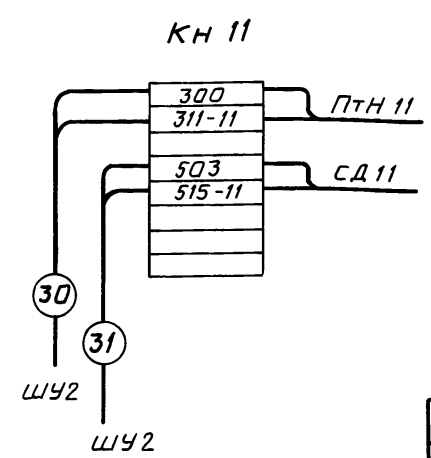
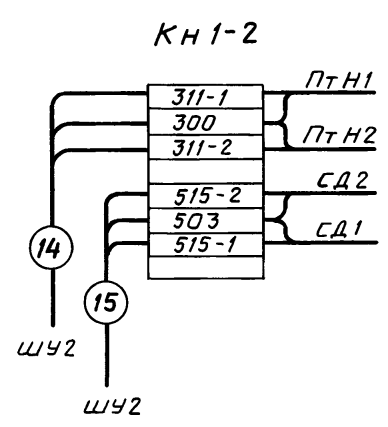
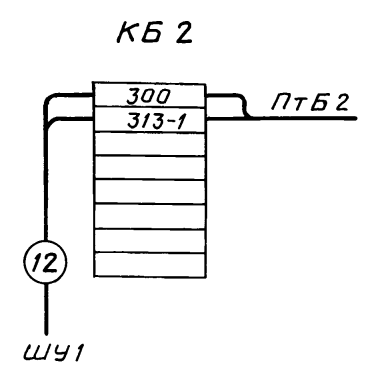
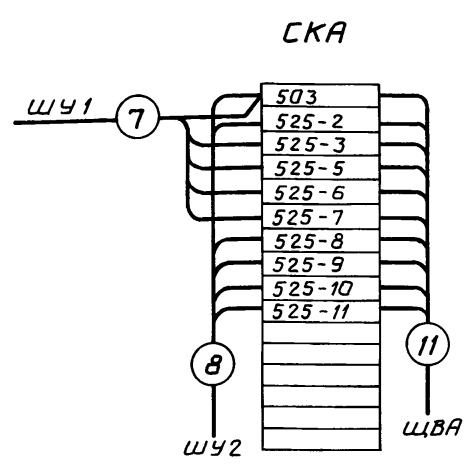
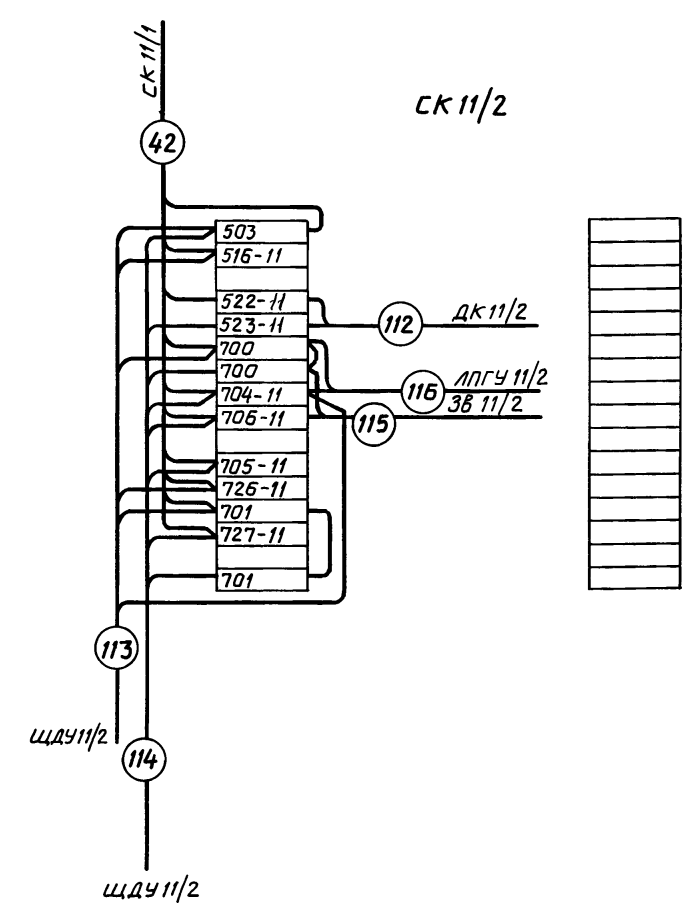
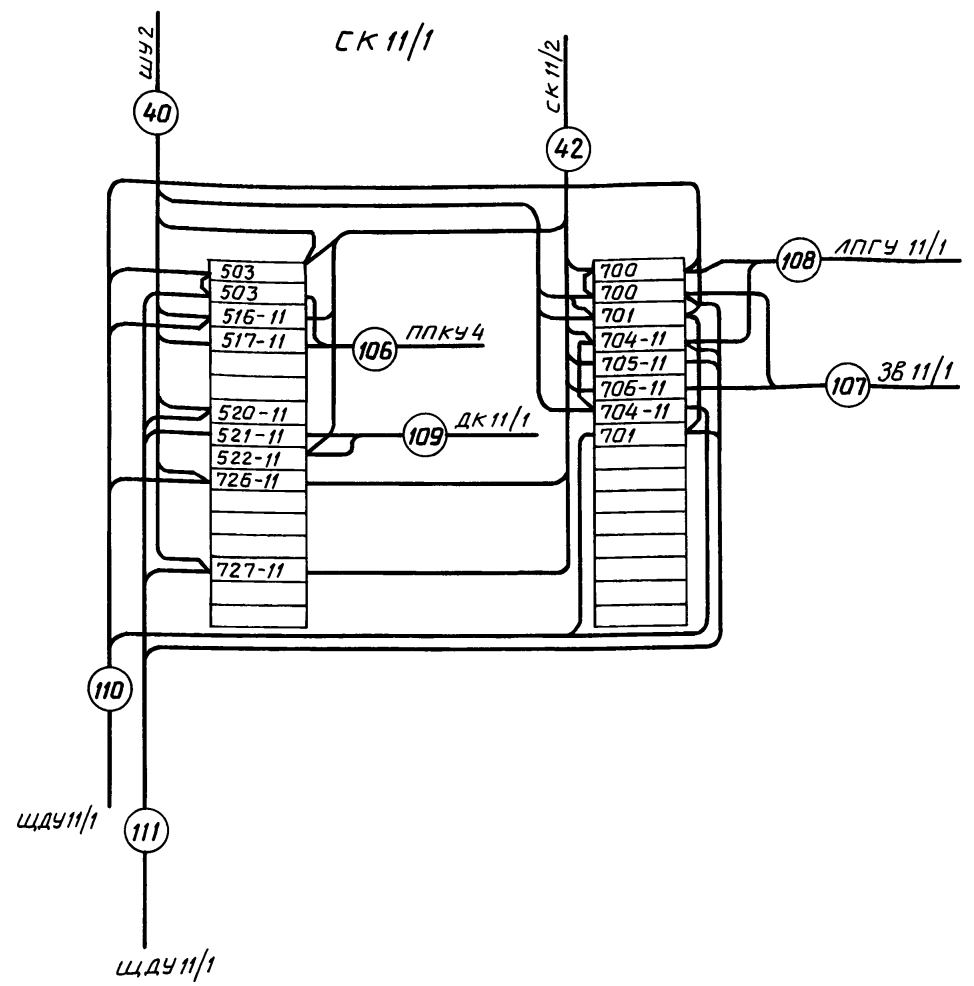


Привязан		
Инв. №		

ТП 416 - 3 - 14.87 АЛЖ 2		
Областной вычислительный центр Группы		
Нач. отд. Клименко	И. контр. Лаптев	И. спец. Лаптев
Рук. гр. Червоткин		
Схема соединений клеммных коробок (начало)		СПКБ "Спецавтоматика"
Страница	Лист	Листов
Р	19	

Формат А2

Ц00610-13 30



Клеммные коробки Кн 3-4, Кн 5-б, Кн 7-8, Кн 9-10 аналогичны коробке Кн 1-2, маркировка проводов отличается последней цифрой, которая соответствует номеру направления.

Клеммные коробки Кб 4, Кб 6, Кб 8, Кб 10, Кб 12 аналогичны коробке Кб 2, маркировка проводов отличается последней цифрой, которая соответствует номеру секции батареи.

Привязан			
Инв. №			

ТП 416 - 3 - 14.87 АПЖ 2			
Областной вычислительный центр Группы			
Нач. отд. Клименко	Лист	Листов	
Н. контр. Лаптев	Р	20	
Л. спец. Лаптев			
Рук. гр. Червошкин			
Схема соединений клеммных коробок (окончание)			СПКБ "Спецавтоматика"

Инв. № подл. Подпись и дата Взам. инв. №

Альбом XI

Маркировка кабеля	Трасса		Кабель				
	Начало	Конец	По проекту		Проложен		
			Марка	Колич. кабелей, число и сечение жил, напряжение	Длина м	Марка	Колич. кабелей, число и сечение жил, напряжение
1	Рабочий ввод	Шкаф управления 1					
2	Резервный ввод	Шкаф управления 1		Обеспечивает			
3	Рабочий ввод	Пульт сигнализации		заказчик			
4	Резервный ввод	Пульт сигнализации					
5	Пульт сигнализации	Шкаф управления N1	КВВГ	27x1,0	33		
6	Пульт сигнализации	Шкаф управления N2	КВВГ	27x1,0	33		
7	Шкаф управления N1	СКА	КВВГ	7x1,0	35		
8	Шкаф управления N2	СКА	КВВГ	7x1,0	35		
9	Шкаф управления 1	Шкаф управления 2	КВВГ	27x1,0	4		
10	Шкаф управления 1	Шкаф управления 2	КВВГ	7x1,0	4		
11	СКА	ЩВА	КВВГ	14x1,0	2		
12	ШУ1	КБ 2	ПВ1	2(1x1,0)	30		
13	ШУ1	КБ 4	ПВ1	2(1x1,0)	28		
14	ШУ 2	КН 1-2	ПВ1	3(1x1,0)	39		
15	ШУ 2	КН 1-2	ПВ1	3(1x1,0)	39		
16	ШУ 1	КН 3-4	ПВ1	3(1x1,0)	36		
17	ШУ 1	КН 3-4	ПВ1	3(1x1,0)	36		
18	ШУ 1	КБ 6	ПВ1	3(1x1,0)	22		
19	ШУ 1	КБ 8	ПВ1	2(1x1,0)	20		
20	ШУ 1	КБ 10	ПВ1	2(1x1,0)	18		
21	ШУ 1	КБ 12	ПВ1	2(1x1,0)	16		
22	ШУ 1	КН 5-6	ПВ1	3(1x1,0)	24		
23	ШУ 1	КН 5-6	ПВ1	3(1x1,0)	24		
24	ШУ 2	КН 7-8	ПВ1	2(1x1,0)	22		
25	ШУ 2	КН 7-8	ПВ1	2(1x1,0)	22		
26	ШУ 1	КН 7-8	ПВ1	2(1x1,0)	30		
27	ШУ 1	КН 7-8	ПВ1	2(1x1,0)	30		
28	ШУ 2	КН 9-10	ПВ1	3(1x1,0)	33		
29	ШУ 2	КН 9-10	ПВ1	3(1x1,0)	33		
30	ШУ 2	КН 11	ПВ1	2(1x1,0)	24		
31	ШУ 2	КН 11	ПВ1	2(1x1,0)	24		
32	ШУ 1	СК 6-4	КВВГ	14x1,0	40		
33	ШУ 1	СК 5	КВВГ	14x1,0	69		
34	ШУ 1	СК 7	КВВГ	14x1,0	55		
35	ШУ 1	СК 3	КВВГ	14x1,0	50		
36	ШУ 2	СК 8-1/1	КВВГ	14x1,0	32		
37	ШУ 2	СК 2	КВВГ	14x1,0	59		
38	ШУ 2	СК 10	КВВГ	14x1,0	38		
39	ШУ 2	СК 9	КВВГ	14x1,0	30		
40	ШУ 2	СК 11/1	КВВГ	14x1,0	13		
41	СК 8-1/1	СК 8-1/2	КВВГ	14x1,0	28		

Маркировка кабеля	Трасса		Кабель				
	Начало	Конец	По проекту		Проложен		
			Марка	Колич. кабелей, число и сечение жил, напряжение	Длина м	Марка	Колич. кабелей, число и сечение жил, напряжение
42	СК 11/1	СК 11/2	КВВГ	14x1,0	23		
43	СК 6-4	ППКУ 20	ВРГ	3x1,0	2		
44	СК 6-4	ППКУ 19	ВРГ	3x1,0	2		
45	СК 6-4	ЗВ 6-4/1	ВРГ	3x1,0	8		
46	СК 6-4	ЗВ 6-4/2	ВРГ	3x1,0	2		
47	СК 6-4	ЛПГУ 6-4/1	ВРГ	3x1,0	8		
48	СК 6-4	ЛПГУ 6-4/2	ВРГ	3x1,0	2		
49	СК 6-4	ДК 6-4	ВРГ	3x1,0	2		
50	СК 6-4	ЩДУ 6-4	КВВГ	10x1,0	2		
51	СК 6-4	ЩДУ 6-4	КВВГ	10x1,0	2		
52	СК 6-4	ППКУ 31	ВРГ	3x1,0	2		
53	СК 6-4	ППКУ 32	ВРГ	3x1,0	2		
54	СК 5	ППКУ 25	ВРГ	3x1,0	2		
55	СК 5	ЗВ 5	ВРГ	3x1,0	2		
56	СК 5	ЛПГУ 5	ВРГ	3x1,0	2		
57	СК 5	ДК 5	ВРГ	3x1,0	2		
58	СК 5	ЩДУ 5	КВВГ	10x1,0	2		
59	СК 5	ЩДУ 5	КВВГ	10x1,0	2		
60	СК 7	ППКУ 34	ВРГ	3x1,0	2		
61	СК 7	ЗВ 7	ВРГ	3x1,0	2		
62	СК 7	ЛПГУ 7	ВРГ	3x1,0	2		
63	СК 7	ДК 7	ВРГ	3x1,0	2		
64	СК 7	ЩДУ 7	КВВГ	10x1,0	2		
65	СК 7	ЩДУ 7	КВВГ	10x1,0	2		
66	СК 3	ППКУ 27	ВРГ	3x1,0	2		
67	СК 3	ЗВ 3	ВРГ	3x1,0	2		
68	СК 3	ЛПГУ 3	ВРГ	3x1,0	2		
69	СК 3	ДК 3	ВРГ	3x1,0	2		
70	СК 3	ЩДУ 3	КВВГ	10x1,0	2		
71	СК 3	ЩДУ 3	КВВГ	10x1,0	2		
72	СК 8-1/1	ППКУ 14	ВРГ	3x1,0	2		

Привязан			
Инв. №			

ТП 416 - 3 - 14.87 АПЖ 2			
Областной вычислительный центр П. группы			
Нач. отд. Клименко		Лист	
Н. контр. Лаптев		Листов	
Л. спец. Лаптев		Р 21	
Рук. гр. Червоткин		СПКБ „Спецавтоматика“	
Кабельный журнал (начало)			



Альбом XI

Маркировка кабеля	Трасса		Кабель					
	Начало	Конец	По проекту			Проложен		
			Марка	Колич. кабелей, число и сечение жил, напряжение	Длина м	Марка	Колич. кабелей, число и сечение жил, напряжение	Длина м
73	СК 8-1/1	ППКУ 15	ВРГ	3x1,0	2			
74	СК 8-1/1	ЗВ 8-1/1-1	ВРГ	3x1,0	2			
75	СК 8-1/1	ЗВ 8-1/1-2	ВРГ	3x1,0	20			
76	СК 8-1/1	ЛПГУ 8-1/1-1	ВРГ	3x1,0	2			
77	СК 8-1/1	ЛПГУ 8-1/1-2	ВРГ	3x1,0	20			
78	СК 8-1/1	ДК 8-1/1	ВРГ	3x1,0	2			
79	СК 8-1/1	ЩДУ 8-1/1	КВВГ	10x1,0	2			
80	СК 8-1/1	ЩДУ 8-1/1	КВВГ	10x1,0	2			
81	СК 8-1/1	ППКУ 16	ВРГ	3x1,0	2			
82	СК 8-1/1	ППКУ 17	ВРГ	3x1,0	2			
83	СК 8-1/2	ДК 8-1/2	ВРГ	3x1,0	2			
84	СК 8-1/2	ЩДУ 8-1/2	КВВГ	10x1,0	2			
85	СК 8-1/2	ЩДУ 8-1/2	КВВГ	10x1,0	2			
86	СК 8-1/2	ЗВ 8-1/2	ВРГ	3x1,0	2			
87	СК 8-1/2	ЛПГУ 8-1/2	ВРГ	3x1,0	2			
88	СК 2	ППКУ 12	ВРГ	3x1,0	2			
89	СК 2	ЗВ 2	ВРГ	3x1,0	2			
90	СК 2	ЛПГУ 2	ВРГ	3x1,0	2			
91	СК 2	ДК 2	ВРГ	3x1,0	2			
92	СК 2	ЩДУ 2	КВВГ	10x1,0	2			
93	СК 2	ЩДУ 2	КВВГ	10x1,0	2			
94	СК 10	ППКУ 18	ВРГ	3x1,0	2			
95	СК 10	ЗВ 10	ВРГ	3x1,0	2			
96	СК 10	ЛПГУ 10	ВРГ	3x1,0	2			
97	СК 10	ДК 10	ВРГ	3x1,0	2			
98	СК 10	ЩДУ 10	КВВГ	10x1,0	2			
99	СК 10	ЩДУ 10	КВВГ	10x1,0	2			
100	СК 9	ППКУ 20	ВРГ	3x1,0	2			
101	СК 9	ДК 9	ВРГ	4x1,0	2			
102	СК 9	ЗВ 9	ВРГ	3x1,0	2			
103	СК 9	ЛПГУ 9	ВРГ	3x1,0	4			
104	СК 9	ЩДУ 9	КВВГ	10x1,0	2			
105	СК 9	ЩДУ 9	КВВГ	10x1,0	2			
106	СК 11/1	ППКУ 4	ВРГ	3x1,0	2			
107	СК 11/1	ЗВ 11/1	ВРГ	3x1,0	2			

Маркировка кабеля	Трасса		Кабель					
	Начало	Конец	По проекту			Проложен		
			Марка	Колич. кабелей, число и сечение жил, напряжение	Длина м	Марка	Колич. кабелей, число и сечение жил, напряжение	Длина м
108	СК 11/1	ЛПГУ 11/1	ВРГ	3x1,0	2			
109	СК 11/1	ДК 11/1	ВРГ	3x1,0	2			
110	СК 11/1	ЩДУ 11/1	КВВГ	10x1,0	2			
111	СК 11/1	ЩДУ 11/1	КВВГ	10x1,0	2			
112	СК 11/2	ДК 11/2	ВРГ	3x1,0	2			
113	СК 11/2	ЩДУ 11/2	КВВГ	10x1,0	2			
114	СК 11/2	ЩДУ 11/2	КВВГ	10x1,0	2			
115	СК 11/2	ЗВ 11/2	ВРГ	3x1,0	2			
116	СК 11/2	ЛПГУ 11/2	ВРГ	3x1,0	2			
117	Рабочий ввод	Рубин-3 н1 (базовый блок)						
118	Резервный ввод	ВБ						
119	ВБ	Рубин-3 н1 (базовый блок)	ВРГ	3x1,0	3			
120	ПЗ-50	Рубин-3 н1 (базовый блок)	ТПП ЭП	10x2x0,5	2			
121	ПЗ-50	Рубин-3 н1 (линейный блок н1)	ТПП ЭП	10x2x0,5	2			
122	ПЗ-50	Рубин-3 н1 (линейный блок н2)	ТПП ЭП	10x2x0,5	2			
123	ПЗ-50	Рубин-3 н1 (линейный блок н3)	ТПП ЭП	10x2x0,5	2			
124	ПЗ-50	Рубин-3 н1 (линейный блок н4)	ТПП ЭП	10x2x0,5	2			
125	ПЗ-50	МЗ	ТПП ЭП	50x2x0,5	2			
126	К00/5	М1	ТПП ЭП	10x2x0,5	6			
127	К01/8	М1	ТПП ЭП	10x2x0,5	3			
128	К02/8	М1	ТПП ЭП	10x2x0,5	30			

Обеспечивает заказчик

Привязан			
Инв. №			

ТП 416 - 3 - 14.87 АПЖ 2			
Областной вычислительный центр II группы			
Нач. отд. Клименко		В.С.	
Н. контр. Лаптев		И.С.	
Гл. спец. Лаптев		И.С.	
Рук. гр. Черваткин		И.С.	
Гл. спец. Лаптев		И.С.	
Рук. гр. Черваткин		И.С.	
Кабельный журнал (продолжение)		СПКБ «Спецавтоматика»	
		Р	22

Инв. № подл. Подпись и дата Взам. инв. №



Альбом XI

Маркировка кабеля	Трасса		Кабель				
	Начало	Конец	По проекту			Проложен	
			Марка	Кол. кабелей, число жил, напряжение	Длина м	Марка	Кол. кабелей, число жил, напряжение
186	пнкы 33	ркн 33	ВРГ	2(3×1,0)	5		
187	пнкы 32	ркн 32	ВРГ	2(3×1,0)	5		
188	пнкы 31	ркн 31	ВРГ	2(3×1,0)	5		
189	пнкы 30	ркн 30	ВРГ	2(3×1,0)	5		
190	пнкы 29	ркн 29	ВРГ	2(3×1,0)	5		
191	пнкы 27	ркн 27	ВРГ	2(3×1,0)	5		
192	пнкы 25	ркн 25	ВРГ	2(3×1,0)	5		
193	пнкы 23	ркн 23	ВРГ	2(3×1,0)	5		
194	пнкы 20	ркн 20	ВРГ	2(3×1,0)	5		
195	пнкы 19	ркн 19	ВРГ	2(3×1,0)	5		
196	пнкы 18	ркн 18	ВРГ	2(3×1,0)	5		
197	пнкы 17	ркн 17	ВРГ	2(3×1,0)	5		
198	пнкы 16	ркн 16	ВРГ	2(3×1,0)	5		
199	пнкы 15	ркн 15	ВРГ	2(3×1,0)	5		
200	пнкы 14	ркн 14	ВРГ	2(3×1,0)	5		
201	пнкы 13	ркн 13	ВРГ	2(3×1,0)	5		
202	пнкы 12	ркн 12	ВРГ	2(3×1,0)	5		
203	пнкы 8	ркн 8	ВРГ	2(3×1,0)	5		
204	пнкы 5	ркн 5	ВРГ	2(3×1,0)	5		
205	пнкы 4	ркн 4	ВРГ	2(3×1,0)	5		
206	пнкы 3	ркн 3	ВРГ	2(3×1,0)	5		
207	пнкы 2	ркн 2	ВРГ	2(3×1,0)	5		
208	пнкы 1	ркн 1	ВРГ	2(3×1,0)	5		
209	пнкы 44	0у44(д44/1... д44/7)	пнв	3×1,0	53		
210	пнкы 42	0у42(д42/1... д42/8)	пнв	3×1,0	49		
211	пнкы 41	0у41(д41/1... д41/10)	пнв	3×1,5	70		
212	пнкы 40	0у40(д40/1... д40/4)	пнв	3×1,0	47		
213	пнкы 35	0у35(д35/1... д35/8)	пнв	3×1,5	55		
214	пнкы 34	0у34(д34/1... д34/4)	пнв	3×1,0	20		
215	пнкы 33	0у33(д33/1... д33/10)	пнв	3×1,0	50		
216	пнкы 32	0у32(д32/1... д32/3)	пнв	3×1,0	54		
217	пнкы 31	0у31(д31/1... д31/8)	пнв	3×1,0	38		
218	пнкы 30	0у30(д30/1... д30/3)	пнв	3×1,0	20		
219	пнкы 29	0у29(д29/1... д29/8)	пнв	3×1,0	40		
220	пнкы 27	0у27(д27/1... д27/2)	пнв	3×1,0	15		

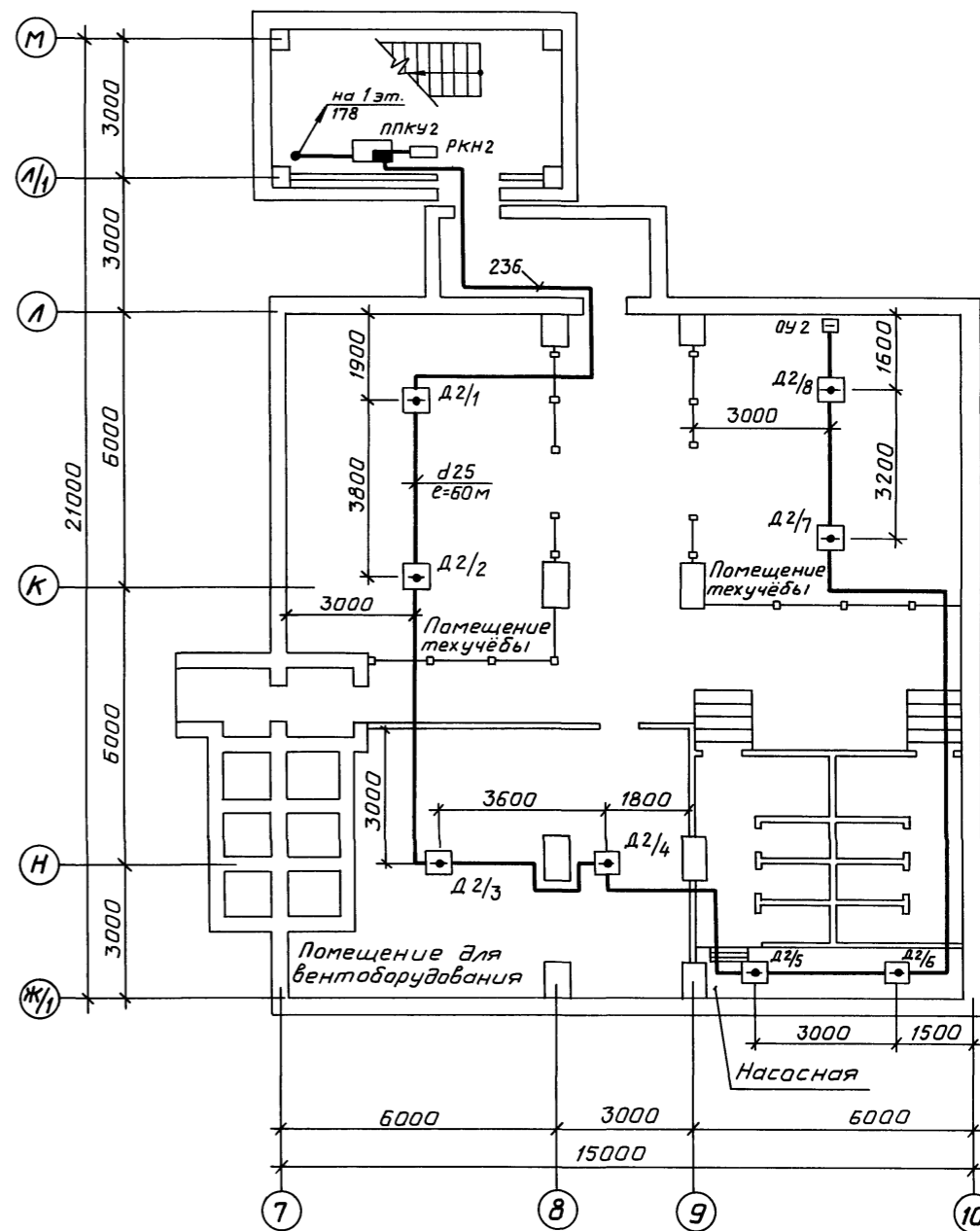
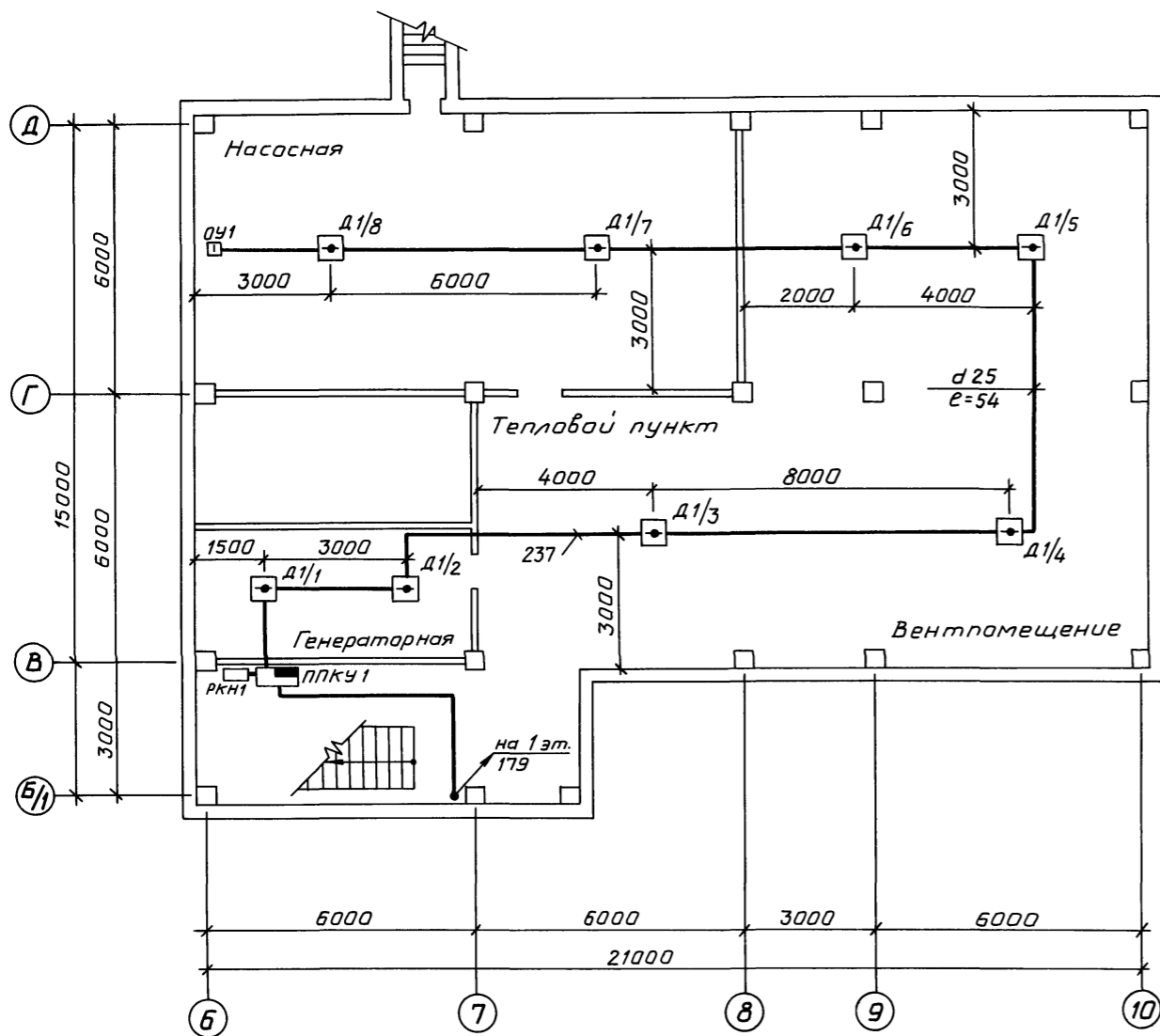
Маркировка кабеля	Трасса		Кабель				
	Начало	Конец	По проекту			Проложен	
			Марка	Кол. кабелей, число жил, напряжение	Длина м	Марка	Кол. кабелей, число жил, напряжение
221	пнкы 25	0у25(д25/1... д25/4)	пнв	3×1,0	28		
222	пнкы 23	0у23(д23/1... д23/9)	пнв	3×1,5	77		
223	пнкы 20	0у20(д20/1... д20/2)	пнв	3×1,0	22		
224	пнкы 19	0у19(д19/1... д19/8)	пнв	3×1,0	30		
225	пнкы 18	0у18(д18/1... д18/3)	пнв	3×1,0	20		
226	пнкы 17	0у17(д17/1... д17/10)	пнв	3×1,0	50		
227	пнкы 16	0у16(д16/1... д16/10)	пнв	3×1,5	60		
228	пнкы 15	0у15(д15/1... д15/10)	пнв	3×1,0	42		
229	пнкы 14	0у14(д14/1... д14/10)	пнв	3×1,0	54		
230	пнкы 13	0у13(д13/1... д13/6)	пнв	3×1,0	43		
231	пнкы 12	0у12(д12/1... д12/2)	пнв	3×1,0	15		
232	пнкы 8	0у8(д8/1... д8/6)	пнв	3×1,0	30		
233	пнкы 5	0у5(д5/1... д5/8)	пнв	3×1,0	26		
234	пнкы 4	0у4(д4/1... д4/6)	пнв	3×1,0	30		
235	пнкы 3	0у3(д3/1... д3/10)	пнв	3×1,5	60		
236	пнкы 2	0у2(д2/1... д2/6)	пнв	3×1,0	50		
237	пнкы 1	0у1(д1/1... д1/8)	пнв	3×1,0	54		
238	пнкы 46	$\frac{к00}{5}$	ЛТВ-П	2×0,6	20		
239	пнкы 46	РКН 46	ВРГ	2(3×1,0)	5		
240	пнкы 46	0у46(д46/1... д46/8)	пнв	3×1,0	25		

Привязан  
Инв. №

ТЛ 416 - 3 - 14.87 АПЖ 2  
Областной вычислительный центр Группы

Нач. отд. Клименко	Лист	Листов
Н. контр. Лаптев	Р	24
Гл. спец. Лаптев	Кабельный журнал (окончание)	
Рук. гр. Червоткин	СПКБ "Спецавтоматика"	

Альбом XI



Инв. № подл. / Подпись и дата / Взам. инв. №

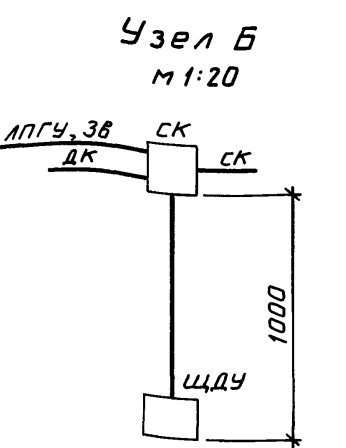
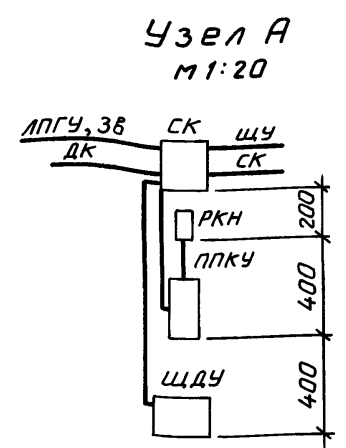
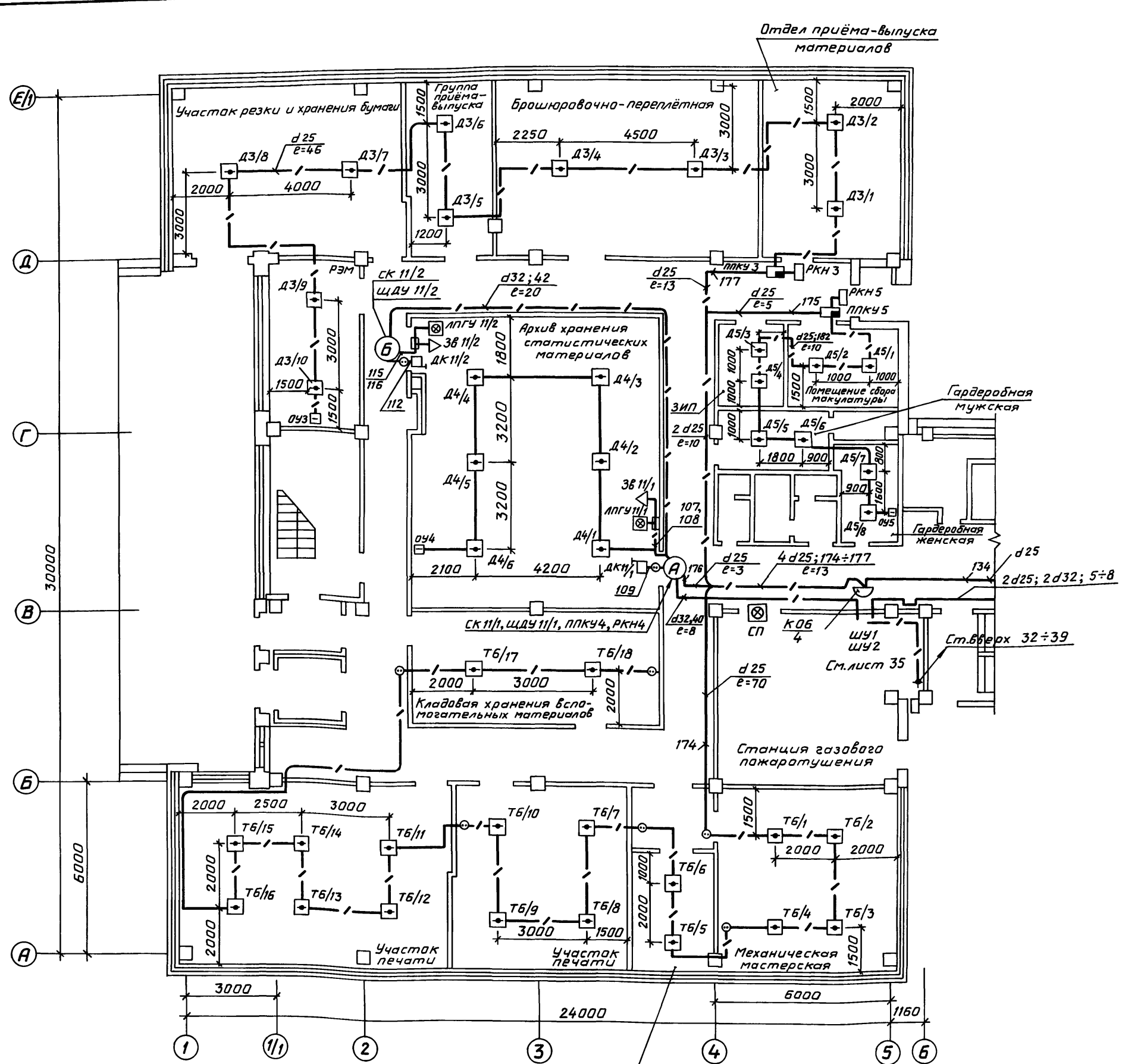
Привязан			
Инв. №			

ТП 416 - 3 - 14.87 АПЖ 2					
Областной вычислительный центр II группы					
Нач. отд.	Клименко	<i>[Signature]</i>	Блок административно-производственный	Стадия	Лист
Н. контр.	Лалтев	<i>[Signature]</i>		р	25
Гл. спец.	Лалтев	<i>[Signature]</i>	Расстановка эл. оборудования и разводка эл. сети на плане подвала	СПКБ "Спецавтоматика"	
Рук. гр.	Черваткин	<i>[Signature]</i>			

Формат А2

Ц00610-13 36

Альбом XI



Коробки СК и реле РКН устанавливаются в местах, удобных для монтажа и эксплуатации.

Привязан		
Инв. №		

ТП 416 - 3 - 14.87 АПЖ 2		
Областной вычислительный центр II группы		
Нач. отд. Клименко		
Н. контр. Лаптев		
Гл. спец. Лаптев		
Рук. гр. Червошкин		
Блок залов ЭВМ	Страниц	Лист
Расстановка оборудования и разводка эл. сети на плане 1 этажа (начала)	Р	26
СПКБ		Листов
"Спецавтоматика"		

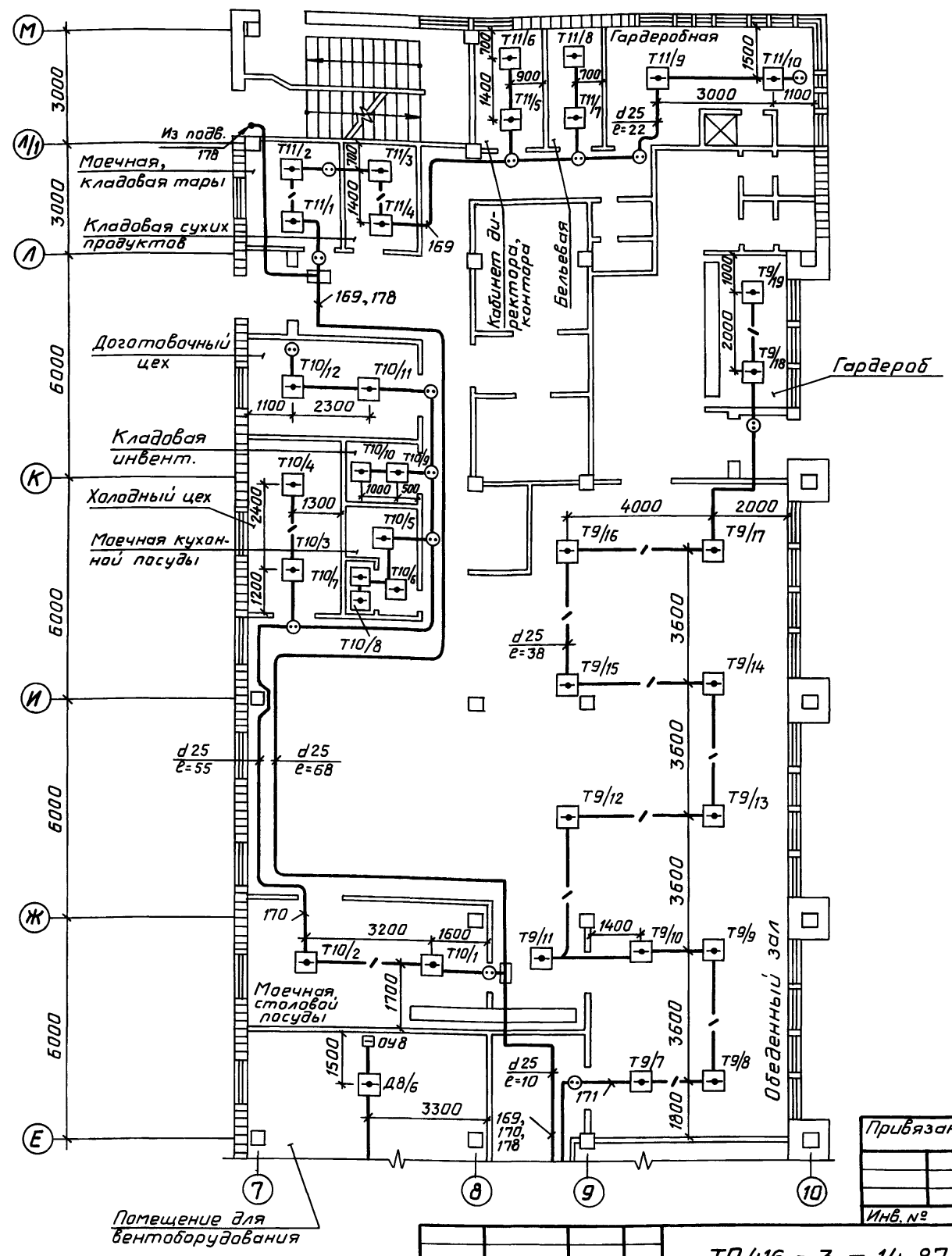
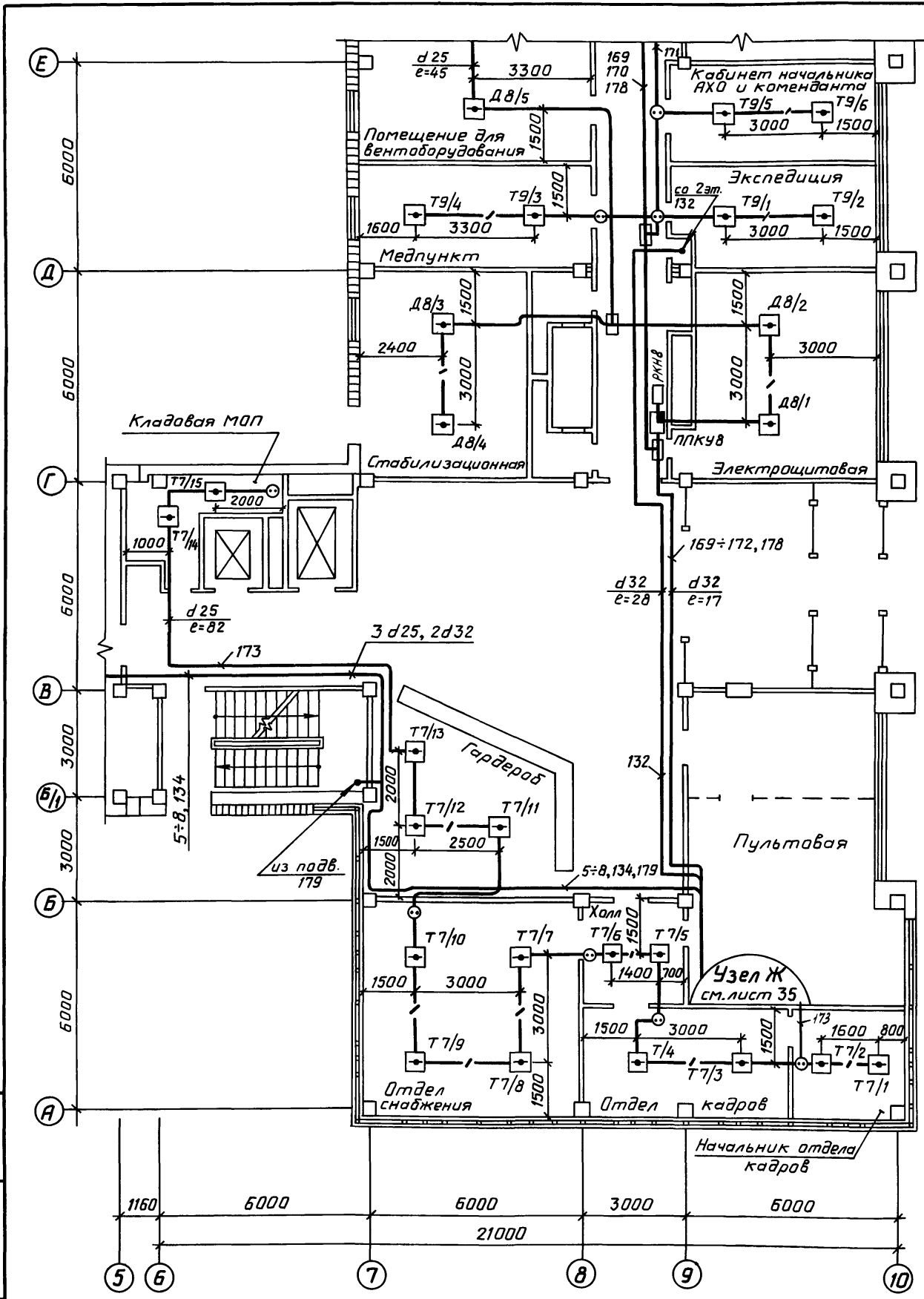
Формат А2

Ц. 206/10-13 34

Инв. №, подл., Подпись и дата

Взам. инв. №

Альбом XI



Инв. № подл. Подпись и дата вст. инв. №

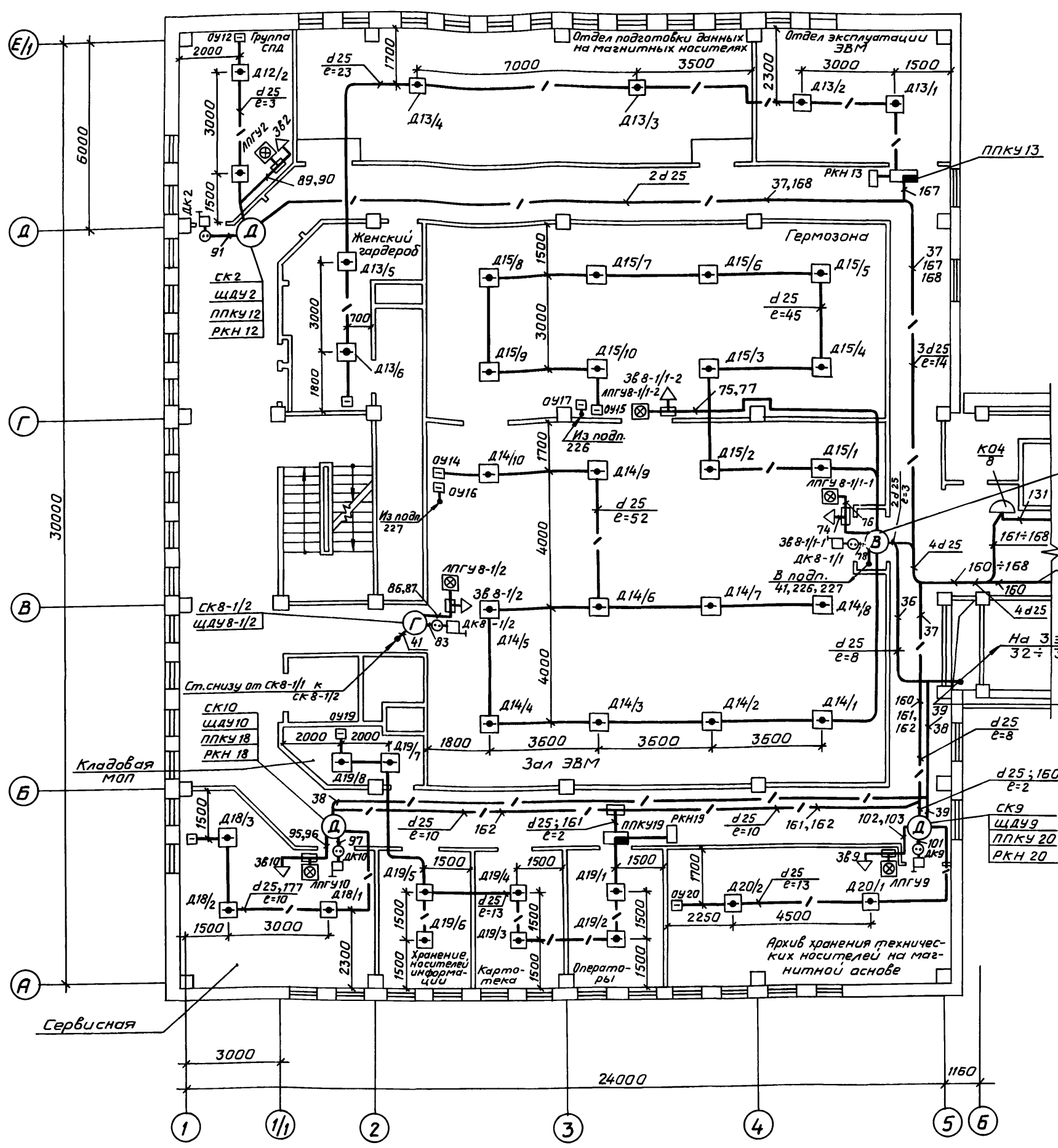
Привязан			
Инв. №			

ТЛ416 - 3 - 14.87 АПЖ 2			
Областной вычислительный центр II группы			
Нач. отд. Клименко	И.конт. Лаптев	Гл. спец. Лаптев	Рук. гр. Черваткин
Блок административно-производственный			Стация Лист Листов Р 27
Расстановка эл. оборудования и разводка эл. сети на плане 13 этажа (аканчание)			СПКБ "Глещавтоматика"

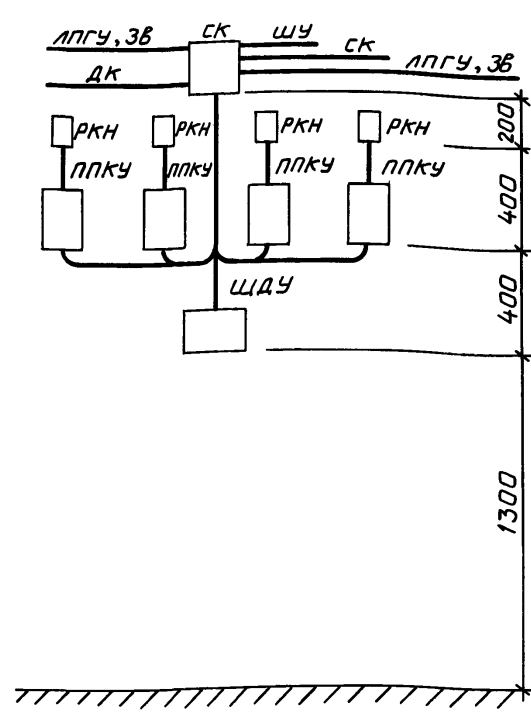
Формат А2

400610-13 38

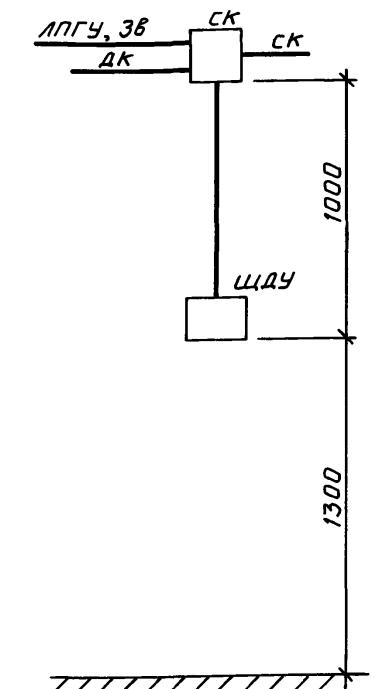
Альбом XI



Узел В  
М 1:20



Узел Г  
М 1:20



Коробка СК и реле РКН устанавливаются в местах, удобных для монтажа и эксплуатации.

Прибылан			
Инв. №			

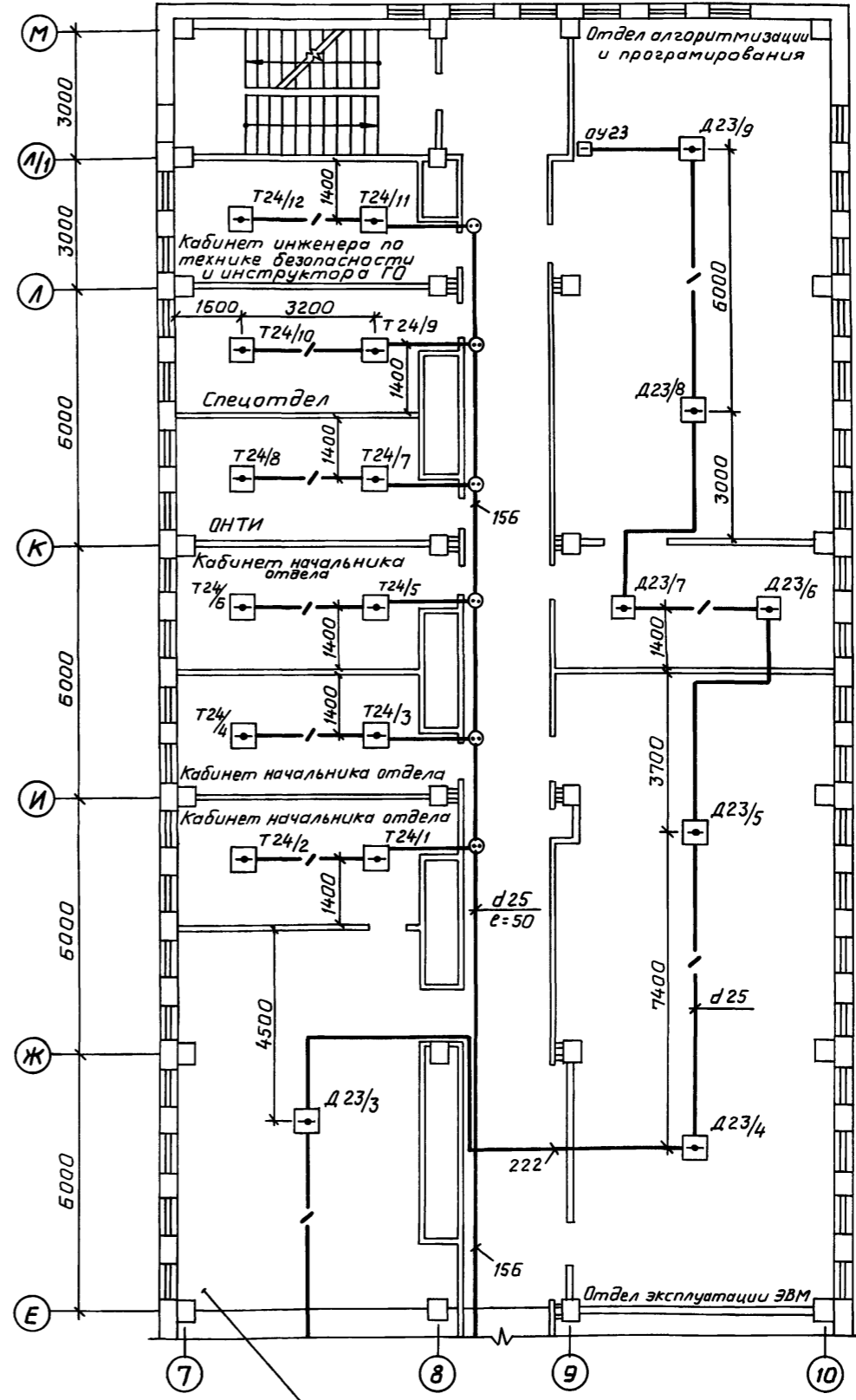
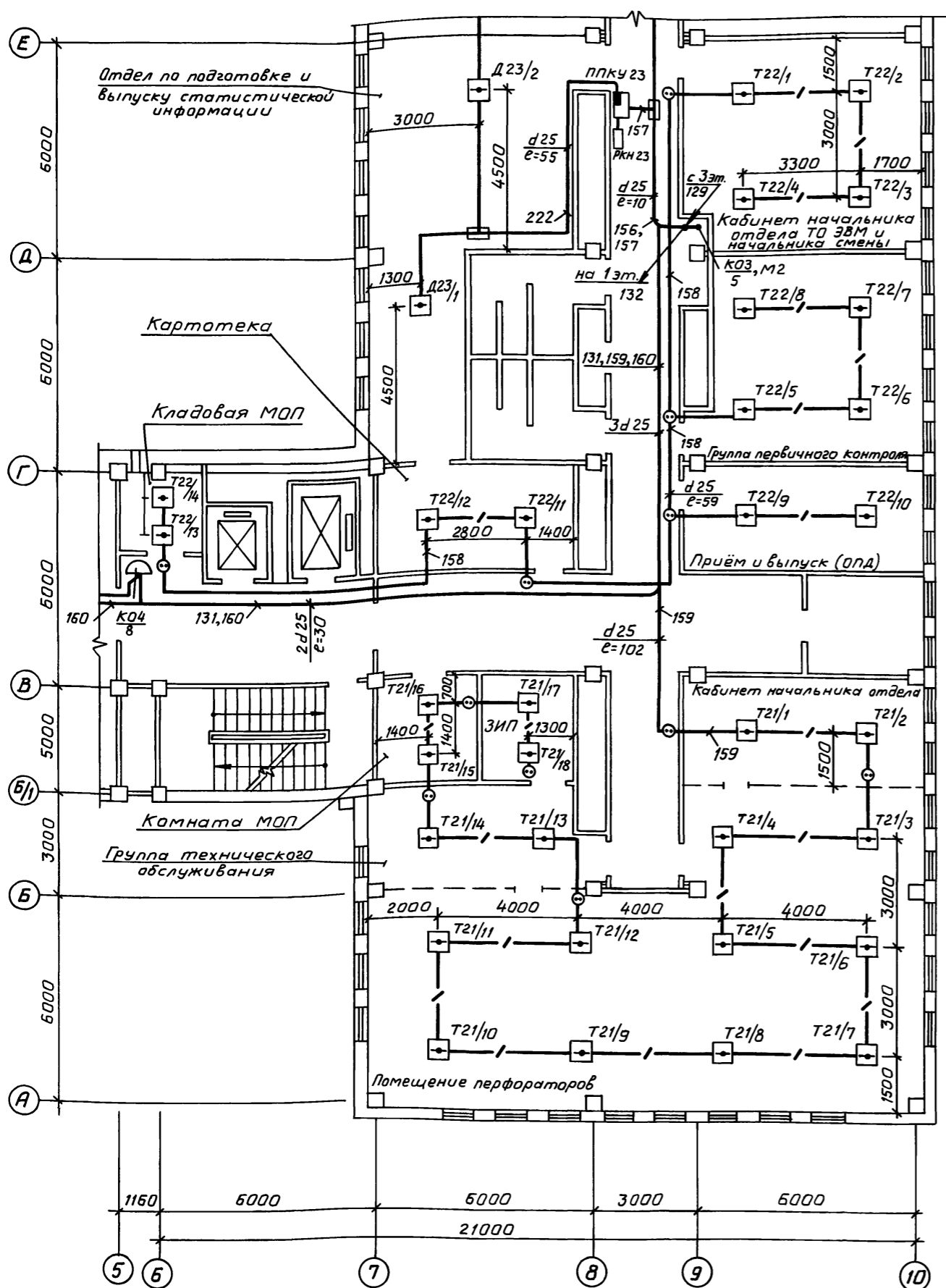
ТП 416 - 3 - 14.87 АПЖ 2			
Областной вычислительный центр II группы			
Нач. отд. Клименко	Н. контр. Лаптев	Л. спец. Лаптев	Рук. гр. Червошкин
Блок залов ЭВМ		Стадия	Лист
Расстановка эл. оборудования и разводка эл. сети на плане 2 этажа (начало)		Р	28
		СПКБ "Спецавтоматика"	

Формат А2

400 610-13 39

Имя, № подл., Подпись и дата  
Взам. инв. №

Альбом XI



Отдел по подготовке и выпуску статистической информации

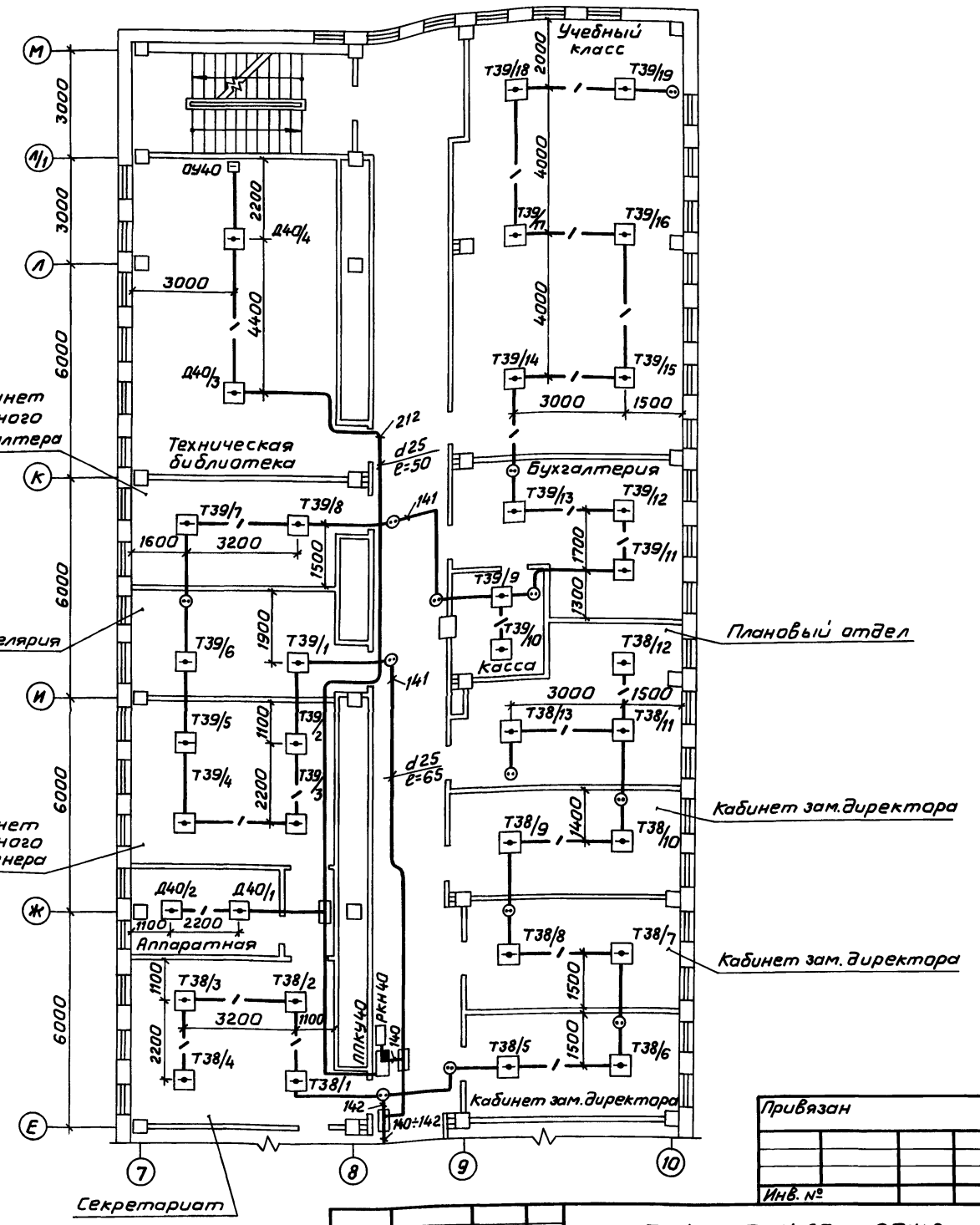
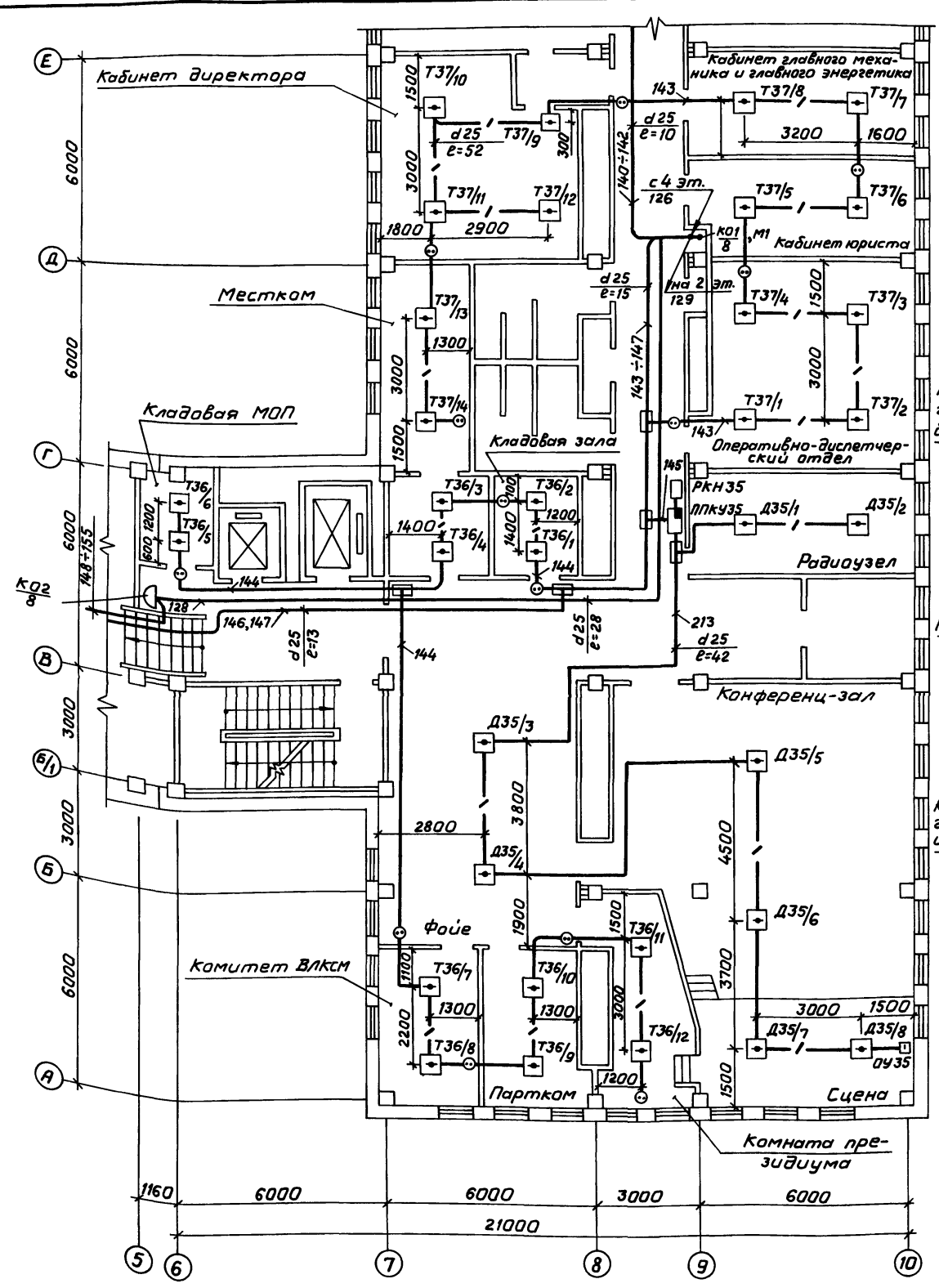
Привязан			
Инв. №			

ТП416 - 3 - 14.87 АПЖ 2			
Областной вычислительный центр II группы			
Блок административно-производственный		Страниц	Лист
Нач. отд. Клименко		Р	29
Н.контр. Лаптев		СПКБ	
Гл. спец. Лаптев		"Спецавтоматика"	
Рук. гр. Червоткин		Расстановка эл.оборудования и разводка эл.сети на плане 2 этажа (окончание)	





Альбом XI



Инв. № по эл. работам и Взам. инв. №

Инв. № по эл. работам и Взам. инв. №

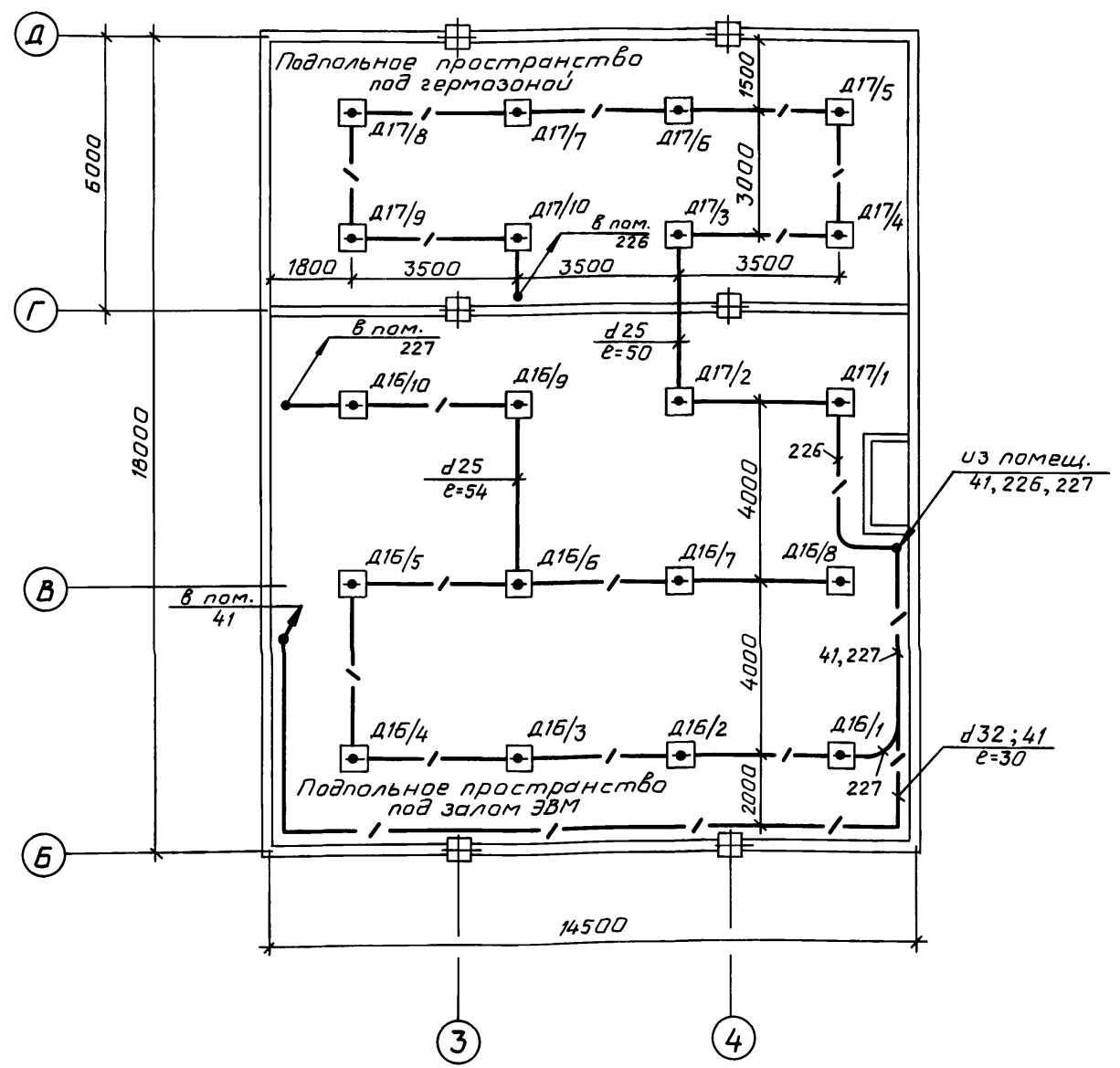
Привязан
Инв. №

ТП416-3-14.87 АПЖ 2			
Областной вычислительный центр 2-й группы			
Блок административно-производственный	Студия	Лист	Листов
	Р	31	
Расстановка эл.оборудования и разводка эл.сети на плане 3 этажа (окончание)			СПКБ "Спецавтоматика"

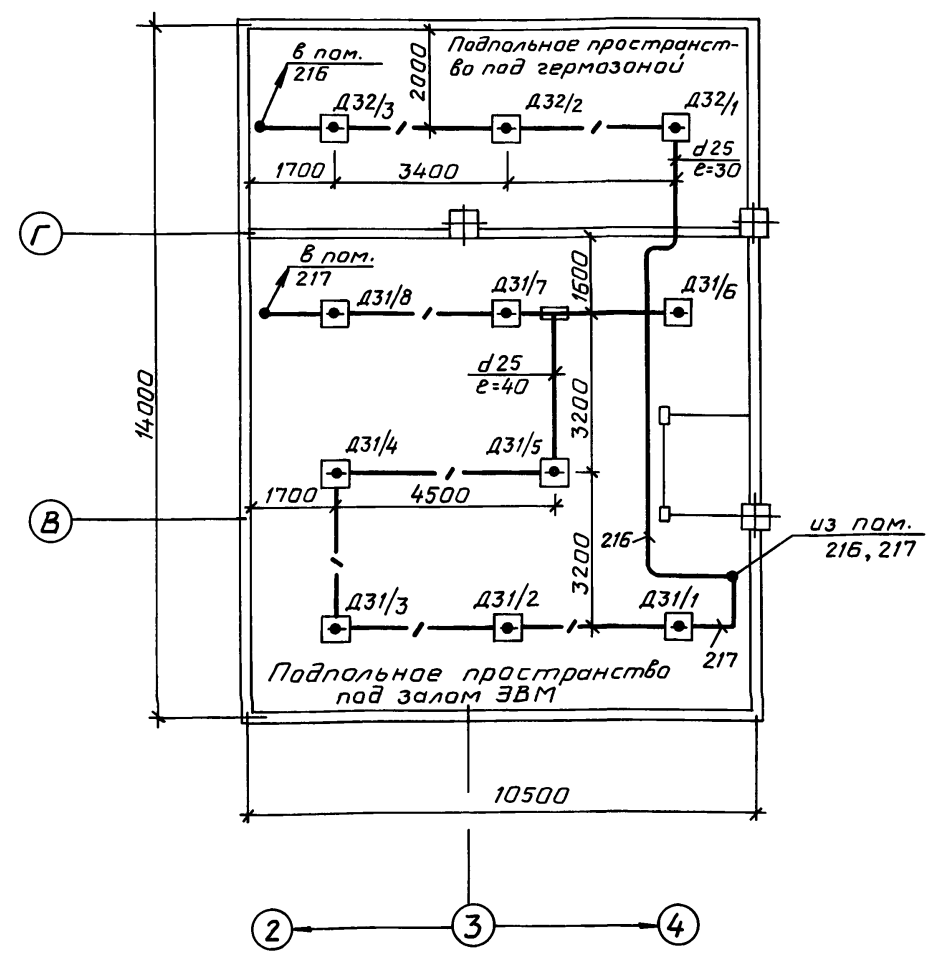
Формат А2

400610-13 42

Подпольное пространство 2 этажа



Подпольное пространство 3 этажа



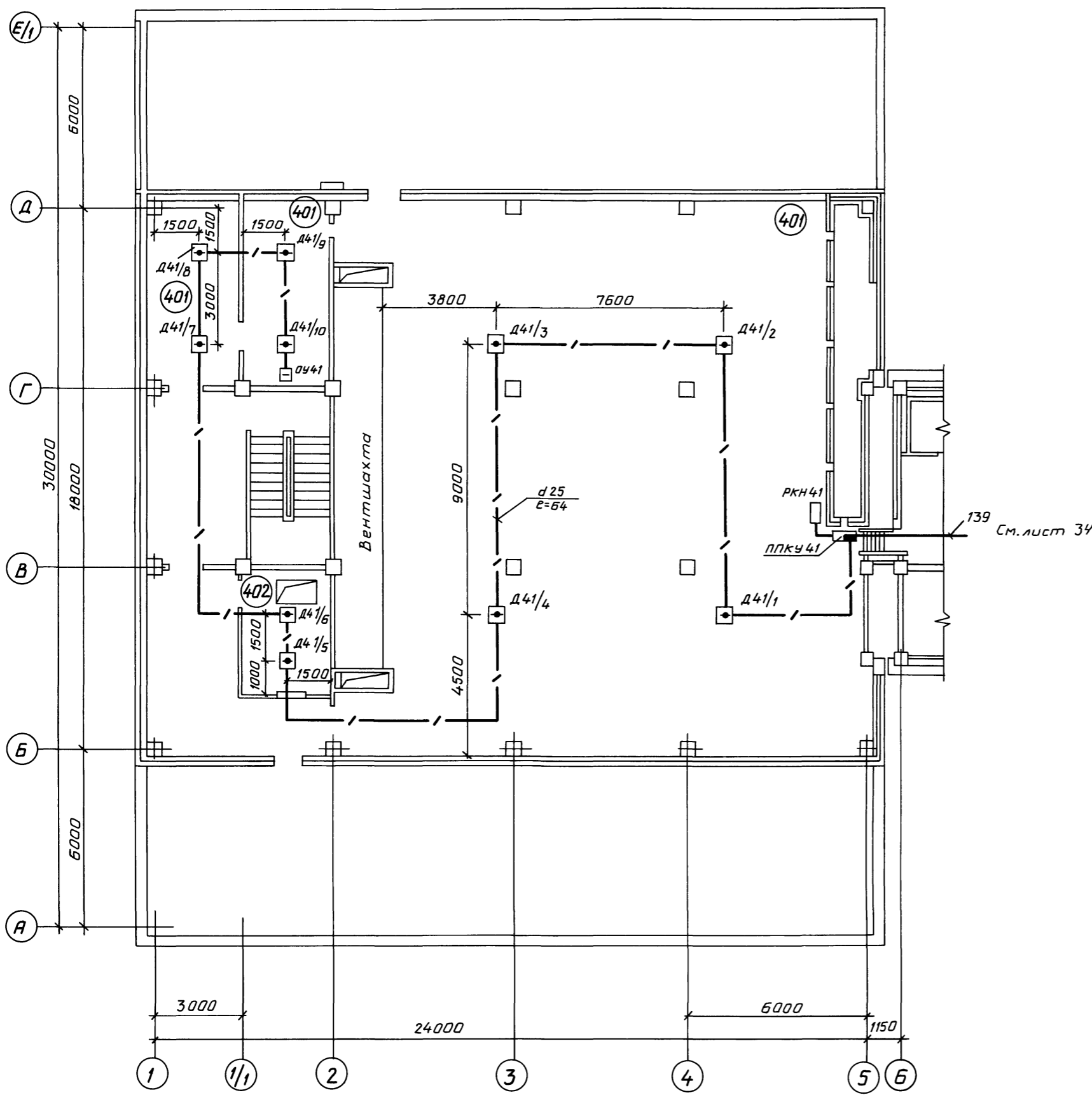
Альбом XI

Инв. № подл. Подпись и дата Взам. инв. №

Прибязан			
Инв. №			

ТП416 - 3 - 14.87 АПЖ 2			
Областной вычислительный центр Группы			
Нач. отд. Клименко		Студия	Лист
Н.контр. Лаптев		Р	32
Гл. спец. Лаптев		Листов	
Рук. гр. Червошкин		СПКБ	
Блок залов ЭВМ			
Расстановка эл.оборудования и разводка эл.сети на планах подпольных пространств 2 и 3 этажей			
"Спецавтоматика"			

Альбом XI



Экспликация к плану 4 этажа

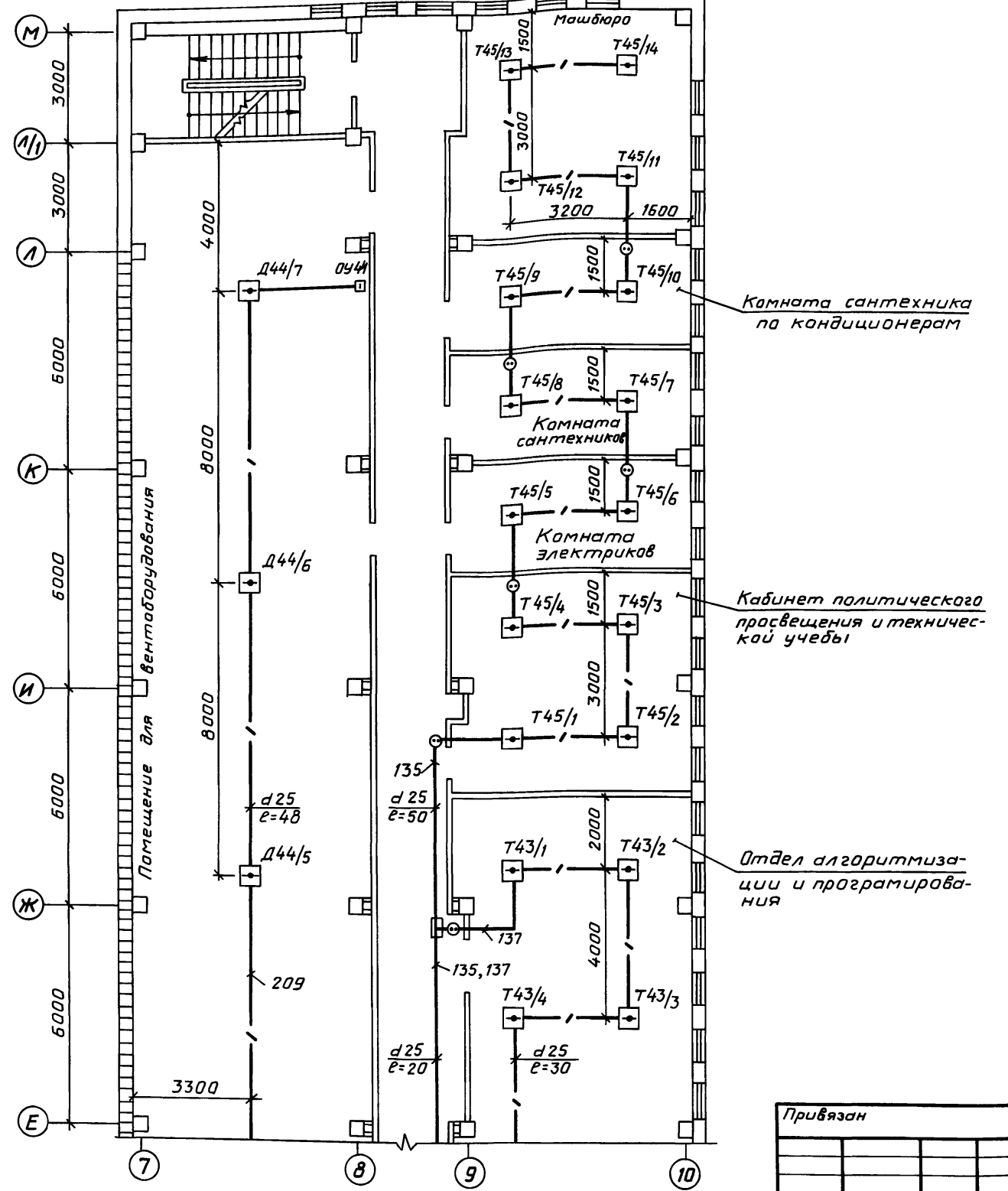
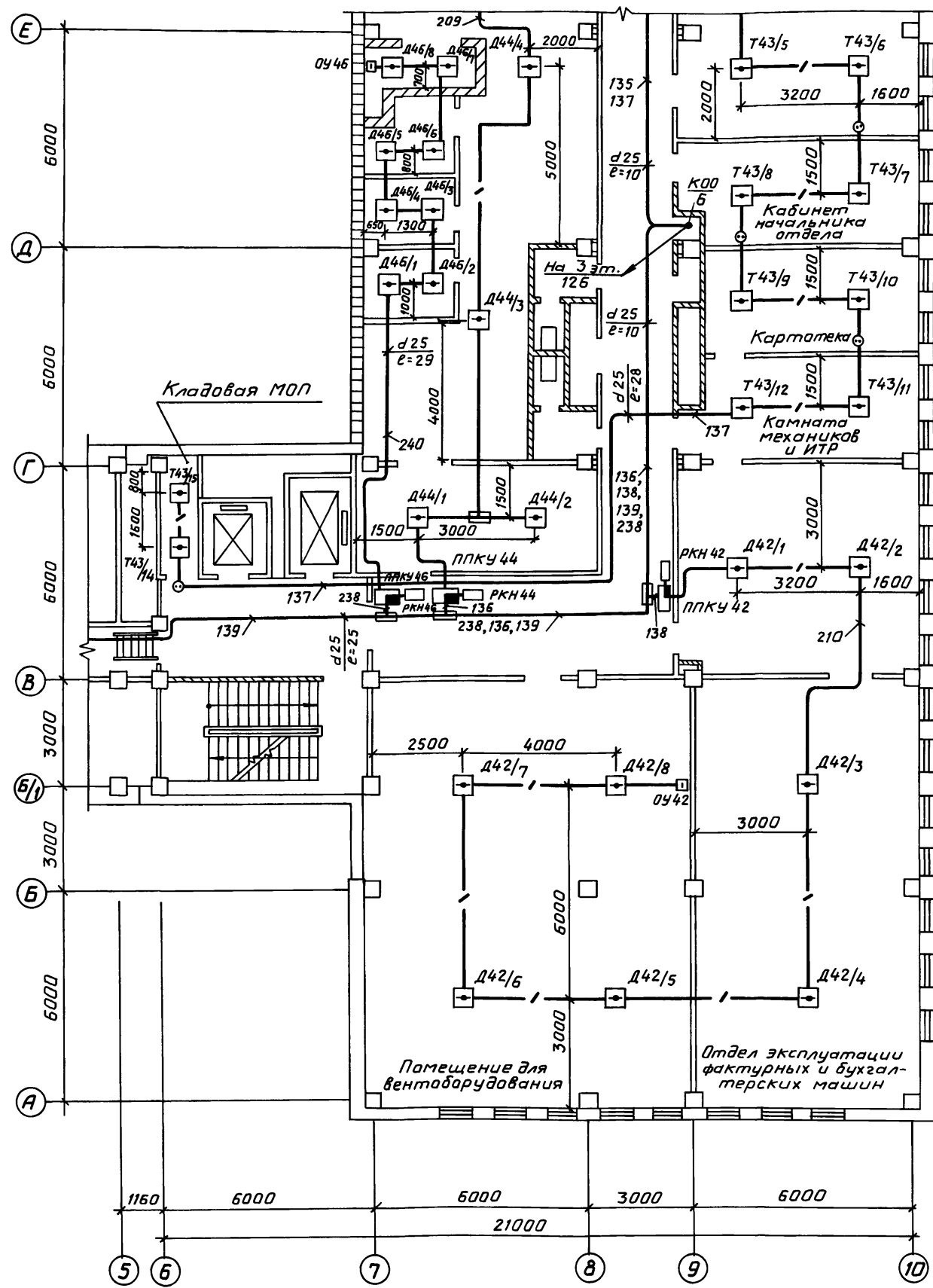
№ помещения	Наименование помещений
401	Помещение для вентиляционного оборудования
402	Машинное отделение лифтов

Инд.№ подл. Подпись и дата выд. Инв.№

Привязан			
Инв.№			

ТП 416 - 3 - 14.87 АПЖ 2					
Областной вычислительный центр II группы					
Нач. отд.	Клименко	<i>[Signature]</i>	Блок залов ЭВМ	Стадия	Лист
Н.контр.	Лаптев	<i>[Signature]</i>	Р	Р	33
Гл. спец.	Лаптев	<i>[Signature]</i>	Расстановка эл.оборудования и разводка эл.сети на плане 4 этажа (начало)	СПКБ	
Рук. гр.	Червошкин	<i>[Signature]</i>		«Спецавтоматика»	

Альбом XI



Инв. № када. Подпись и дата. Взятый инв. №

Привязан			
Инв. №			

ТП416 - 3 - 14.87 АЛЖ 2					
Областной вычислительный центр II группы					
Нач. отд. Клименко	Студия	Лист	Листов		
Н. контр. Лаптев	Р	34			
Гл. спец. Лаптев	Расстановка эл. оборудования и разводка эл. сети на плане 4 этажа (окончание)			СПКБ	
Рук. гр. Червошкин				«Спецавтоматика»	

