

Альбом VIII

Типовой проект 416-3-14-87

Имя, № годов, год д.пись и дата безм. инв.№

Лист	Наименование	Стр.
	ПРОЕКТ АВТОМАТИЗАЦИИ	
ЯВН4.1	Приточная система П10 (ПМ). Щит регулирования. Общий вид.	4... 6
ЯВН4.2	Приточная система П10 (ПМ). Щит регулирования. Таблица соединений.	7, 8
ЯВН4.3	Приточная система П10 (ПМ). Щит регулирования. Таблица подключения.	9...11
ЯВН4.1	Приточная система П12 (П13... П15, П17, П-П6ГО) Щит регулирования. Общий вид.	12...14
ЯВН4.2	Приточная система П12 (П13... П15, П17, П-П6ГО) Щит регулирования. Таблица соединений.	15
ЯВН4.3	Приточная система П12 (П13... П15, П17, П-П6ГО). Щит регулирования. Таблица подключения.	16,17
ЯВН3.1	Приточная система П18. Щит регулирования. Общий вид.	18...20
ЯВН3.2	Приточная система П18. Щит регулирования. Таблица соединений	21,22
ЯВН3.3	Приточная система П18. Щит регулирования. Таблица подключения.	23,24
ЯВН4.1	Приточная система П19. Щит регулирования. Общий вид.	25...27
ЯВН4.2	Приточная система П19. Щит регулирования. Таблица соединений.	28,29
ЯВН4.3	Приточная система П19. Щит регулирования. Таблица подключения.	30,31
ЯВН5.1	Щит влагомеров. Общий вид.	32...34
ЯВН5.2	Щит влагомеров. Таблица соединений.	35..38
ЯВН5.3	Щит влагомеров. Таблица подключения.	39..41

Лист	Наименование	Стр.
ЯВН6.1	Щит контроля М1 (Н2). Общий вид.	42...44
ЯВН6.2	Щит контроля М1 (Н2). Таблица соединений.	45
ЯВН6.3	Щит контроля М1 (Н2). Таблица подключения.	46,47
ЯВН.СО.1	Спецификация щитов	48...51
ЯВКН1.1	Щит автоматизации. Общий вид	52..55
ЯВКН1.2	Щит автоматизации. Таблица соединений	58...59
ЯВКН1.3	Щит автоматизации. Таблица подключения.	59...62
ЯВКН2.1	Щит контроля. Общий вид.	63...66
ЯВКН2.2	Щит контроля. Таблица соединений.	66...67
ЯВКН2.3	Щит контроля. Таблица подключения	68
ЯВК.СО.2	Спецификация щитов	69...70

При комплектовании задания заводу-изготовителю щитов автоматизации необходимо руководствоваться требованиями руководящего материала РМ4-183-81. Принципиальные электрические схемы автоматизации, которые должны включаться в состав задания заводу-изготовителю щитов, приведены в альбоме VII настоящего типового проекта.

400610-10 3

Рольбом VIII
Проект 416-3-14.87
Типовой

Поз.	Обозначение	Наименование	К-во	Прим.
		<u>Документация</u>		
	АОВН.1.2	Таблица соединений		
	АОВН.1.3	Таблица подключений		
		<u>Стандартные изделия</u>		
1		Щкаф щита ЩШМ 1000x600x х350-ПухЛ4-ЭР30 ОСТ36.13-76	1	
2		Угольник УЗМ 600 ТКЗ -128-81	6	Уг ТМЗ-26-81
3		Рейка РМ 600 ТКЗ -101-81	1	Уг ТМЗ-1-81
		<u>Прочие изделия</u>		
4	РВ	Регулятор температуры электрический трехпозици- онный ТЭПЗ.0...40°С	1	

Привязан

Инва. №°

ТП 416-3-14.87 АОВН.1.1.

Областной вычислительный центр
Ц группы

ГИЛ	МЕТРИК	08.85
Н. КОНТР.	МЕНДЕРИЧЕНКО	08.86
НРУ. ОТД.	РОМАНОВА	08.86
НА СПЕЦ.	ФИНГЕР	08.86
РИК. ГР.	БЕБЕВА	08.86
ИНЖЕН.	ШИРОКОПЯД	08.86

Приточная система (по/п/н).
Щит регулирования.
Общий вид.

Стр. Лист Листов

Р 1 5

САНТЕХПРОЕКТ

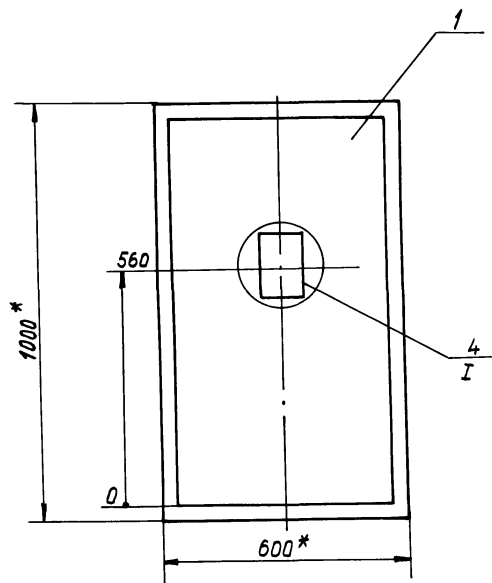
Лист № 1
Подпись и дата
Взам. инв. №

Поз.	Обозначение	Наименование	Кол.	Прим.
5	SF	Выключатель автоматичес- кий АБЗ-МУЗ; ~ 220В; Jн = 2,5А. Jотс = 1,3Jн	1	УЧУ ТМЗ-13-81
6	КВ1... КВ2	Балансное реле БРЭ-1; ~ 220В	2	
7	К4... К5	Реле промежуточное РЭ-37-44УЗ; ~ 220В	5	
8	КТ	Реле времени пневматичес- кое РВП-72-3221 00У4; ~ 220В	1	
9		Блок БЗ-10	7	
10		Упор	3	
11		Рамка РПМ 66x26	1	
		<u>Материалы</u>		
		Провод ПВ1-1380 ГОСТ 6323-79	50	м
		Провод ПВ3-1380 ГОСТ 6323-79	15	м
		Провод НВЭ 1x0,75 ГОСТ 17515-72	6	м
		Провод ПВ1 1,5380 ГОСТ 6323-79	5	м

Лист № 1
Подпись и дата
Взам. инв. №

ТП 416-3-14.87 АОВН.1.1.

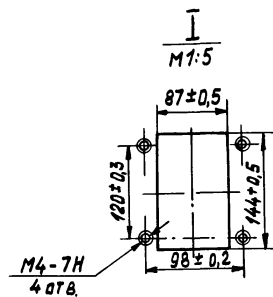
Лист
2



1* РАЗМЕРЫ ДЛЯ СПРАВОК

2 ПОКРЫТИЕ - ВАРИАНТ 2 ДСТ 36 13-76.

3 ПО ДАННОМУ ЧЕРТЕЖУ ИЗГОТОВИТЬ 2 ШИТА.

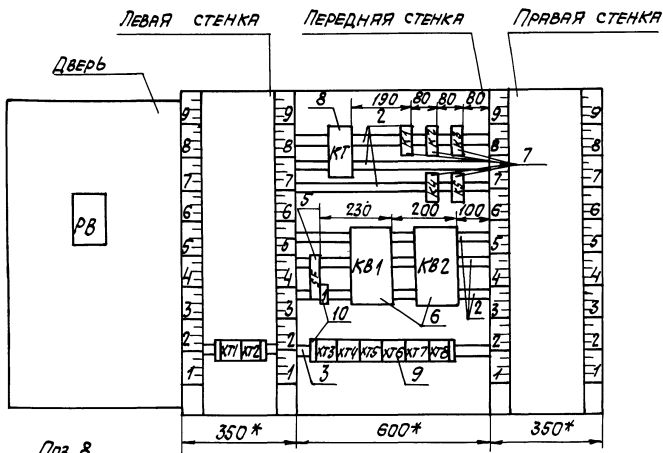


РЬСОН VIII

ТИПОВЫЙ ПРОЕКТ 416-3-14.87

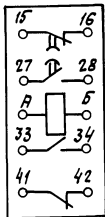
ТИПОВЫЙ ПРОЕКТ 416-3-14.87

Вид на внутренние плоскости (развернуто)



Паз.8

РЕЛЕ ВРЕМЕНИ РВ772-3221-00У4



Вид, исполнение, количество и дата выдачи, дата

ТП 416-3-14.87 АВВН.1.1

Лист 4

КОПИРОВАНО: СЫЧЕВА
11.00.610-10 4
ФОРМАТ А3

Альбом VIII

416-3-14.87

ТИПОВОЙ ПРОЕКТ

ИНВ. № ЭКСПЛУАТАЦИИ И ДЛРП ВЕРМ. ИНВ. №

ПРОВОДНИК	ОТКУДА ИДЕТ	КУДА ПОСТУПАЕТ	ДАННЫЕ ПРОВОДА	ПРИМЕЧАНИЕ
301	ХТ3:5	СФ:2		
301	СФ:2	К1:11		
303	ХТ3:6	К1:А		
305	ХТ3:7	К1:73		
306	ХТ3:4	К1:74		
314	ХТ3:2	К1:12		
26-3	ХТ6:2	К4:11		
26-3	К4:11	К4:22		п
26-3	К4:22	К4:73		п
26-3	К4:73	К4:84		п
⁴³ (12р)	ХТ6:6	КТ:33		
⁴² (12р)	КТ:33	КТ:41		п
³⁵ (13р)	ХТ6:5	КТ:34		
51	ХТ4:9	КТ:42	ПВ1 1	
52	К5:12	КВ1:1		
53	К4:83	К5:11		
53	К5:11	К5:73		п
54	ХТ7:2	КВ1:3		
54	КВ1:3	К5:74		
54	К5:74	К2:84		
55	ХТ7:3	К2:А		
56	ХТ7:4	К2:83		
57	ХТ7:5	КВ1:5		
57	КВ1:5	К4:12		
58	К5:21	КВ2:1		
59	К4:74	К5:22		
59	К5:22	К5:64		п
60	ХТ8:2	КВ2:3		
60	КВ2:3	К5:63		

ТП 416-3-14.87 АДВН1.2

Лист
2

8

ПРОВОДНИК	ОТКУДА ИДЕТ	КУДА ПОСТУПАЕТ	ДАННЫЕ ПРОВОДА	ПРИМЕЧАНИЕ
60	К5:63	К3:84		
61	ХТ8:3	К3:А		
62	ХТ8:4	К3:83		
63	ХТ8:5	КВ2:5		
63	КВ2:5	К4:21		
64	ХТ6:7	К4:А		
361	ХТ5:4	ХТ7:6		п
361	ХТ7:6	КВ1:6		
362	ХТ5:5	КВ1:9		
363	ХТ5:6	ХТ7:7		
363	ХТ7:7	КВ1:8		п
364	ХТ7:8	КВ1:7		
365	ХТ5:1	ХТ8:6	ПВ1 1	п
365	ХТ8:6	КВ2:6		
366	ХТ5:2	КВ2:9		
367	ХТ5:3	ХТ8:7		
367	ХТ8:7	КВ2:8		
368	ХТ8:8	КВ2:7		
324	ХТ4:2	КТ:А		
324	КТ:А	К5:А		
15Р	ХТ6:8	КТ:15		
16Р	ХТ6:9	КТ:16		
65	ХТ4:10	К2:11		
65	К2:11	К3:11		
20-2	ХТ6:10	К3:12		
35	ХТ4:7	ХТ6:5		п
316	ХТ3:3	ХТ3:8		п

ИНВ. № ЭКСПЛУАТАЦИИ И ДЛРП ВЕРМ. ИНВ. №

ТП 416-3-14.87 АДВН1.2

Лист
3

КОМПРОВАН: СУЧЕВА

ФОРМАТ А3

Ц 00610-10 9

Альбом VIII

416-3-14.87

Типовой проект

ЭНЕРГЕТИКА ПОДАКЦИОНАТА ВЗАМ.ИЗМЕР.

Проводник	Откуда идет	Куда поступает	Данные провода	Примечание
	Дверь			
И	ХТ3:9	РВ:Х4:1Б		
301	ХТ3:5	РВ:Х4:6Б		
303	ХТ3:6	РВ:Х4:7Б	ПВ31	
306	ХТ3:4	РВ:Х4:2Б		
307	РВ:Х4:3Б	РВ:Х4:8А	ПВ11	П
307	РВ:Х4:8А	РВ:Х4:4А	ПВ11	П
308	РВ:Х4:4Б	РВ:Х4:6А	ПВ11	П
308	РВ:Х4:6А	РВ:Х4:2А	ПВ11	П
314	ХТ3:2	РВ:Х4:7А	ПВ31	
314	РВ:Х4:7А	РВ:Х4:5А	ПВ11	П
316	ХТ3:3	РВ:Х4:3А	ПВ31	
316	РВ:Х4:3А	РВ:Х4:1А	ПВ11	П
201	ХТ1:1	РВ:Х2:1Б		ИЗМЕРИ-
а	ХТ1:3	РВ:Х2:2Б	ПВ9 (ХТ5)	ТЕЛЬНИК
202	ХТ1:2	РВ:Х2:3Б		ШЕЛН
Земля	РВ:1	Рейка для уста- новки аппаратов: 1		
Земля	Рейка для уста- новки аппаратов: 1	Стойки: 1	ПВ11,5	
ТП 416-3-14.87 АОВИ.2				Лист 4

ИНВ. П'ОМ.: ПОДАКЦ. И ДАТА ВЗАМ.ИЗМЕР.

Проводник	Вывод	ВИА кон- такта	Вывод	Проводник	Проводник	Вывод	ВИА кон- такта	Вывод	Проводник
ТЕХНИЧЕСКИЕ					ТРЕБОВАНИЯ				
ТАБЛИЦА ПОДКЛЮЧЕНИЯ					ТАБЛИЦА ПОДКЛЮЧЕНИЯ				
НА ОСНОВАНИИ СХЕМ, ПРИВЕДЕННЫХ					НА ЛИСТАХ АОВ-17, АОВ-18, АОВ-19 АЛЬБОМА VIII				
ХТ1					ХТ4				
201	1		2	202	12D	1		2	724
а	3		4			3		4	
1D	5		6	2D	П*	5		6	23
7D	7		8		35	7		8	39
	9		10		51	9		10	65
ХТ3					ХТ5				
П*	1		2	314*	765	1		2	366
316	3		4	306	767	3		4	361
301*	5		6	303*	762	5		6	763
304	7		8	316		7		8	
П*	9		10			9		10	
ПРИВЯЗАН					ИНВ.№				
ТП 416-3-14.87					АОВИ.13				
ОБЛАСТНОЙ ВЫЧИСЛИТЕЛЬНЫЙ ЦЕНТР					II ГРУППЫ				
ТИП	МЕТРИК	08.86			СТАВКА	ЛИСТ	ЛИСТОВ		
НОР. КОМП.	МОНАСТЕРСКИЙ	08.86			Р	1	4		
НАЧ.ОТ.	ТОМАНОВ	08.86			САНТЕХПРОЕКТ				
Л.С.С.С.	ФОНГЕР	08.86			ПРИТОЧНАЯ СИСТЕМА ПЮ(П11)				
РУК. ГР.	ЕРТОВА	08.86			ЦЕНТ. РЕГУЛИРОВАНИЯ				
ИНЖ. П. ПРОКОРА	11/22	08.86			ТАБЛИЦА ПОДКЛЮЧЕНИЯ				

КОПИРОВАЛ:

ФОРМАТ А3

Ц00610-10 10

Польсом VIII

416-3-14.87

ПРОЕКТ

ТИПОВОЙ

Име. н. подл. Подпись и дата
Взам. инв. н.

Проводник	Вывод	Вид кон. такт. <u>ХТ6</u>	Вывод	Проводник
23	1		2	26-3
35	3		4	39
13p(35)	5		6	12p(43)
64	7		8	15p
16p	9		10	20-2
		<u>ХТ7</u>		
N	1		2	54
55	3		4	56
57	5		6	361
363	7		8	364
	9		10	
		<u>ХТ8</u>		
N	1		2	60
61	3		4	62
63	5		6	365
367	7		8	368
	9		10	N
		<u>ХТ9</u>		
A	1		2	301*
		<u>ХТ1</u>		
303	A	K	B	N*
301	11	P	12	314
305	73	3	74	306

Проводник	Вывод	Вид кон. такт. <u>К2</u>	Вывод	Проводник
55	A	K	B	N*
65	11	P	12	66
54	84	3	83	56
		<u>К3</u>		
61	A	K	B	N*
66	11	P	12	20-2
60	84	3	83	62
		<u>К4</u>		
64	A	K	B	N*
26-3*	11п	P	12	57
26-3*	22п	P	21	63
26-3*	73п	3	74	59
26-3	84п	3	83	53
		<u>К5</u>		
324	A	K	B	N*
53*	11п	3	12	52
53	73п	3	74	54*
59*	53п	3	54	58
59	64п	3	63	60
		<u>К7</u>		
324*	A		6	N*
15p	15		16	16p
^{43*} (12p)	33п		34	³⁵ (13p)
⁴² (12)	41п		42	51

ТП 416-3-14.87 АОВН1.3 Лист 2

Име. н. подл. Подпись и дата
Взам. инв. н.

Проводник	Вывод	Вид кон. такт. <u>КВ1</u>	Вывод	Проводник
52	1		2	N*
54*	3		4	
57*	5		6	361
364	7		8	363
362	9			
		<u>КВ2</u>		
58	1		2	N*
60*	3		4	
63*	5		6	365
368	7		8	367
366	9			

ТП 416-3-14.87 АОВН1.3 Лист 3

КОПИОВАЛ: СЫЧЕВА

4.00610-10-11 ФОРМАТ А3

Альбом VIII
416-3-14.87
Титовой проект

Поз.	ОБОЗНАЧЕНИЕ	НАИМЕНОВАНИЕ	К-во	Прим.
		<u>Документация</u>		
	АОВН2.2	Таблица соединений		
	АОВН2.3	Таблица подключений		
		<u>Стандартные изделия</u>		
1		Шкаф щита ЦШМ 600x400 ЛУХЛ4-7р30 ост 36.13-76	1	
2		Скоба зубчатая СЗ600 ТКЗ-125-81	-	
3		Угольник зубчатый УЗМ400 ТКЗ-128-81	2	
4		Рейка РМ400 ТКЗ-104-81	1	
		<u>Прочие изделия</u>		
5	РВ	РЕГУЛЯТОР ТЕМПЕРАТУРЫ ТЭ2ПЗ О... 40°C ~ 220В	1	

ПРИВЯЗАН

ИНВ. №

ТП 416-3-14.87 АОВН2.1
ОБЛАСТНОЙ ВЫЧИСЛИТЕЛЬНЫЙ ЦЕНТР
II группы

ГИП	МЕТРИК	08.86
Н. КОНТР.	МЕНДЕРМЕНЦОВА	08.86
НАЧ. ОТД.	РОМАНОВА	08.86
Гл. спец.	ФИНГЕР	08.86
РУК. ГР.	ВТЕЕВА	08.86
ИНЖ.	ШИРОКОВА	08.86

Питочная система ПЛ1, ПЛ2-ПЛ5
111, П-П6(Д), ЦЛП РЕГУЛИРОВА-
НИЯ. Общ. вид.

САНТЕХПРОЕКТ

Инв. № подл. Подпись и дата Изм. №

Поз.	ОБОЗНАЧЕНИЕ	НАИМЕНОВАНИЕ	К-во	Примеч.
6	К1	РЕЛЕ ПРОМЕЖУТОЧНОЕ ~ 220В ПЭ-37-44УЗ, 4з + 4р	1	
7	SF	Автоматический выключатель АБЗ-М УЗ ~ 220В, JH-0,6А	1	У423 ГМЗ-13-81
8		Рамка для надписи РПМ66 x26	2	
9		Упор	2	
10		Блок зажимов БЗ-10	3	
		<u>Материалы</u>		
		Провод 380 ГОСТ 6323-79		
		ПВ1 1	30	м
		ПВ3 1	15	м
		ПВ1 1,5	5	м
		Провод НВЭ1 x0,15 ГОСТ 17515-72	6	м

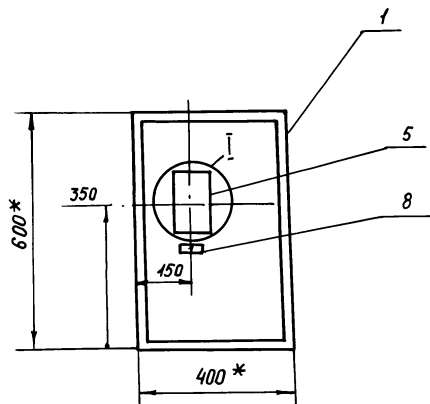
Инв. № подл. Подпись и дата Изм. №

ТП 416-3-14.87 АОВН2.1

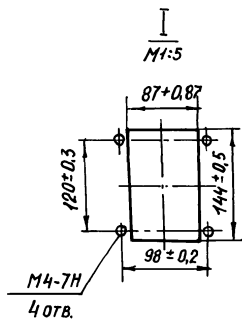
Лист 2

Копировал: Олчева

Формат А3
400610-10 Б



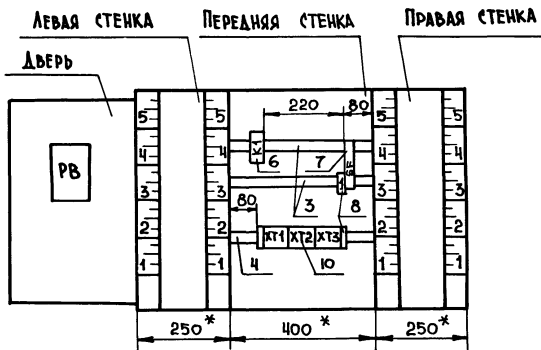
- *
 1. РАЗМЕРЫ ДЛЯ СПРАВОК.
 2. ПОКРЫТИЕ-ВАРИАНТ 2 ОСТ 36 13-76
 3. ПО ДАННОМУ ЧЕРТЕЖУ ИЗГОТОВИТЬ 6 ШЦТОВ



ТП 416-3-14.87 АОВН2.1

ЛИСТ
3

ВИД НА ВНУТРЕННИЕ ПЛОСКОСТИ (РАЗВЕРНУТО)



ПОЗ. 6

АВТОМАТИЧЕСКИЙ
ВЫКЛЮЧАТЕЛЬ А63-МУ3



ТП	416-3-14.87	АОВН 2.1	Лист 4
----	-------------	----------	-----------

КОПИРОВАЛ:

Ц.00610-10

ФОРМАТ А3

15

ТИПОВОЙ ПРОЕКТ 416-3-14.87 АЛБГОМ VIII

Проводник	Откуда идет	Куда поступает	Данные провода	Примечание	
ДВЕРЬ					
N	XТЗ:9	PВ:Х4:1Б	} пвз 1		
301	XТЗ:5	PВ:Х4:6Б			
303	XТЗ:6	PВ:Х4:7Б			
306	XТЗ:4	PВ:Х4:2Б			
307	PВ:Х4:3Б	PВ:Х4:8А	} пв1 1	п	
307	PВ:Х4:8А	PВ:Х4:4А		п	
308	PВ:Х4:4Б	PВ:Х4:6А		п	
308	PВ:Х4:6А	PВ:Х4:2А	} пвз 1	п	
314	XТЗ:2	PВ:Х4:5А		п	
314	PВ:Х4:5А	PВ:Х4:7А	} пвз 1	п	
316	XТЗ:3	PВ:Х4:1А		п	
316	PВ:Х4:1А	PВ:Х4:3А	} пвз 1	п	
201	XТ1:1	PВ:Х2:1Б		} пвз 1,5	ИЗМЕРН-
α	XТ1:3	PВ:Х2:2Б			ТЕЛЬНЫЕ
202	XТ1:2	PВ:Х2:3Б		ЦЕПИ	
ЗЕМЛЯ	PВ:⚡	РЕЙКА ДЛЯ УСТАНОВ-			
		КИ АППАРАТОВ:⚡			
ЗЕМЛЯ	РЕЙКИ ДЛЯ УСТАНОВ-	СТОЙКИ:⚡	} пв1,5		
	КИ АППАРАТОВ:				

Лист 2
ТП 416-3-14.87 АОВН2.2

Проводник	Вывод	Вид кон-такта	Вывод	Проводник	Проводник	Вывод	Вид кон-такта	Вывод	Проводник
ТЕХНИЧЕСКИЕ					ТРЕБОВАНИЯ				
ТАБЛИЦА ПОДКЛЮЧЕНИЯ ВЫПОЛНЕНА					НА ОСНОВАНИИ СХЕМ, ПРИВЕДЕННЫХ				
НА ЛИСТЕ АОВ-17					АЛБГОМА VII				
		SF				XТЗ			
	1		2	301	N*	1п	2	314*	
					316*	3п	4	306	
		K1			301*	5	6	303*	
303	A	K	B	N	304	7	п8	316	
301*	11	P	12	314	N*	9п	10		
304	73	3	74	306					
		XТ1							
201	1		2	202					
α	3		4						
1P	5		6	2P					
3P	7		8						

ПРИВЯЗАН

ИНВ. №2

ИНВ. № ПОДА. ПОДАТЬСЯ И ДАТА ВСТУПЛЕНИЯ В ДЕЙСТВИЕ

ТП 416-3-14.87 АОВН2.3

ОБЛАСТНОЙ ВЫЧИСЛИТЕЛЬНЫЙ ЦЕНТР II ГРУППЫ

ГНП	МЕТРИК	08.86
И. КОНТ. А.	МЕНДЕРЖИК	08.86
НАЧ. ОТД.	РОМАНОВ	08.86
П. СПЕЦ.	ФИНДЕР	08.86
ВУЗ. ПР.	САТБЕВА	08.86
ИНЖ. Н.	ШИРОКОПЯ	08.86

ПРИЛОЖЕНИЯ: СИСТЕМАТИЗ. ЛИС. ЛИС. ЛИС. ПИ-16 ГО. ЦИТ. РЕГУЛИРОВА- НИЯ. ТАБЛИЦА ПОДКЛЮЧЕНИЯ

СТРАНА	ЛИСТ	ЛИСТОВ
P	1	2

САНТЕХПРОЕКТ

Копировал: КРЯЖИЛИНА
ФОРМАТ А3
400610-10 14

Типовой проект 416-3-14.87 Альбом VIII

Поз.	Обозначение	Наименование	Кол.	Примеч.
		<u>Документация</u>		
	АОВН 3.2	Таблица соединений		
	АОВН 3.3	Таблица подключения		
		<u>Стандартные изделия</u>		
1		ЩКФ щита ЩШМ 1000х600х350		
		ДУХМ-7Р30 ОСТ 36.13-76	1	
2		Угольник УЗМ 600 ТКЗ-128-81	4	⁹⁷ ТМЗ-26-81
3		Рейка РМ 600 ТКЗ-101-81	1	⁹⁵ ТМЗ-1-81
		<u>Прочие изделия</u>		
4	РВ1	Регулятор температуры электрический трехпозици- онный ТЭПЗ, 0...40°С	1	
5	SF1	Выключатель автоматический АБЗ-МБЗ, ~220В; JH=2,5А, Jотс=1,37H	1	⁹⁴ ТМЗ-18-81

ПРИВЯЗКА

ИНВ.№

ТП 416-3-14.87 АОВН3.1

Г.И.П.	МЕТРАК	08.86
Н.КОНТ.	МЕНДЕРЖЕНАЯ	08.86
И.Ч.О.Д.	РОМАНОВА	08.86
Г.П. СПЕЦ.	ФИНГЕРС	08.86
Р.Ч.К. ГР.	ЕВТЕЕВА	08.86
И.Н.К.Е.Н.Е.А.	ШИПРОКОРА	08.86

ОБЛАСТНОЙ ВЫЧИСЛИТЕЛЬНЫЙ ЦЕНТР
II ГРУППЫ

Станд. Лист Листов

Р 1 5

Приточная система П18
Щит регулирования.
Общин вид

САНТЕХПРОЕКТ

Поз.	Обозначение	Наименование	Кол.	Примеч.
6	КВ	БЯЛАНСНОЕ РЕЛЕ БРЭ-1 ~220В	1	
7	К1... К3	РЕЛЕ ПРОМЕЖУТОЧНОЕ ПЗ-37-44УЗ, ~220В	3	
8	Р	РЕЗИСТОР ЭМАЛИРОВАННЫЙ РЕГУЛИРУЕМЫЙ ПЭАР-20, 200 Ом	1	⁹⁵ ТМЗ-18-81
9		Блок БЗ-10	5	
10		Упор	2	
11		Рамка РМ 66х26	2	
		<u>МАТЕРИАЛЫ</u>		
		Провод ПВ1, 1380 ГОСТ 6323-79	50	м
		Провод ПВЗ, 1380 ГОСТ 6323-79	15	м
		Провод ПВЗ1х0,75 ГОСТ 17515-72	6	м
		Провод ПВ 1, 1,5 380 ГОСТ 6323-79	5	м

И.Н.К.Е.Н.Е.А. ШИПРОКОРА

ТП 416-3-14.87 АОВН3.1

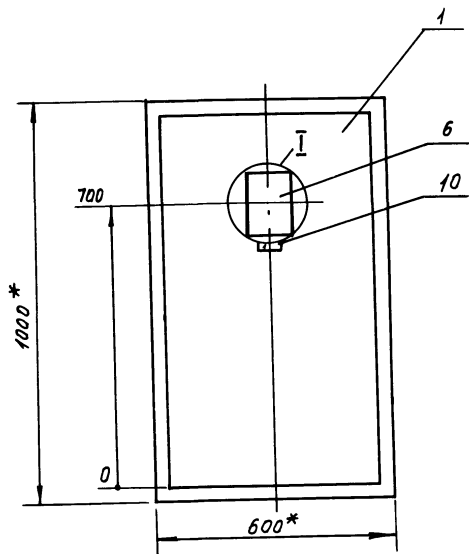
Лист

2

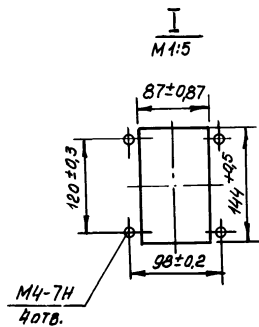
Копировал: КРАЙНИЯ

ФОРМАТ А3

400610-10 19



- 1.* РАЗМЕРЫ ДЛЯ СПРАВОК.
2. ПОКРЫТИЕ - ВАРИАНТ 2 ОСТ 36.13-76
3. ПО ДАННОМУ ЧЕРТЕЖУ ИЗГОТОВИТЬ 1 ЦИТ



Проводник	Откуда идет	Куда поступает	Данные провода	Примечание
301	ХТ1:2	СФ:2		
301	СФ:2	К1:73		
301	К1:73	К1:84		п
301	К1:84	К1:42		п
301	К1:42	К3:11		
301	К3:11	К3:31		п
301	К3:31	К3:53		п
301	К3:53	К3:73		п
303	ХТ5:4	К1:А		
305	ХТ5:2	К1:53		
305	К1:53	К1:11		п
306	ХТ6:6	К1:54	пв1 1	
312	ХТ5:7	ХТ2:3		п
312	ХТ2:3	К1:32		
314	ХТ4:5	К2:53		
314	К2:53	К2:11		п
316	ХТ5:3	ХТ1:4		п
317	К2:54	К2:73		п
317	К2:73	К1:12		п
318	ХТ1:1	К2:74		
319	К1:74	К3:А		
321	ХТ1:3	К2:А		
323	К3:54	К1:31		
326	ХТ1:7	К2:12		
326	К2:12	К3:12		
316	ХТ1:4	ХТ1:9		

ТП 416-3-14.87 АОВН3.2

Лист 2

Проводник	Откуда идет	Куда поступает	Данные провода	Примечание
328	К3:74	КВ:1		
329	ХТ2:10	ХТ1:10		
329	ХТ1:10	КВ:8		
330	ХТ2:1	КВ:9		
331	ХТ2:2	А:1		
332	А:2	А:3		п
332	А:3	КВ:6		
332	КВ:6	ХТ2:8	пв1 1	
333	ХТ2:7	КВ:5		
334	ХТ2:9	КВ:7		
335	КВ:3	К3:32		
335	К3:32	ХТ2:5		
339	ХТ3:4	К1:83		
340	ХТ3:3	К1:41		
319	К3:А	ХТ5:5		

ТП 416-3-14.87 АОВН3.2

Лист 3

Альбом VIII
 Типовой проект 416-3-14.87
 Ив. Николаев, Подольский и др.

Проводник	Откуда идет	Куда поступает	Данные провода	Примечание
Д В Е Р Ь				
N	ХТ1:5	РВ:Х4:1Б	ПВ31	
301	ХТ3:1	РВ:Х4:6Б		
306	ХТ3:6	РВ:Х4:2Б		
309	ХТ4:4	РВ:Х4:5А		
309	РВ:Х4:5А	РВ:Х4:7А	ПВ1 1	п
310	РВ:Х4:3Б	РВ:Х4:8А	ПВ1 1	п
310	РВ:Х4:8А	РВ:Х4:4А	ПВ1 1	п
312	ХТ3:7	РВ:Х4:1А	ПВ3 1	
312	РВ:Х4:1А	РВ:Х4:3А	ПВ1 1	п
341	РВ:Х4:4Б	РВ:Х4:6А	ПВ1 1	п
341	РВ:Х4:6А	РВ:Х4:2А	ПВ1 1	п
303	ХТ5:4	РВ:Х4:7Б	ПВ3 1	
201	ХТ4:1	РВ:Х2:1Б	ПВ3 1Х0,75	ИЗМЕРИ-
d1	ХТ4:3	РВ:Х2:2Б		ТЕПЛАНЕ
202	ХТ4:2	РВ:Х2:3Б		ЦЕПИ
ЗЕМЛЯ	РВ:⚡	РЕЙКА ДЛЯ УСТАНОВ-	ПВ1 1,5	
		КИ АППАРАТОВ: ⚡		
ЗЕМЛЯ	РЕЙКИ ДЛЯ УСТАНОВКИ АППАРАТОВ: ⚡	Стойки: ⚡		
ТП 416-3-14.87 АОВН3.2				Лист 4

Проводник	Вывод	Вид кон-такта	Вывод	Проводник	Проводник	Вывод	Вид кон-такта	Вывод	Проводник
ТЕХНИЧЕСКИЕ					ТРЕБОВАНИЯ				
ТАБЛИЦА ПОДКЛЮЧЕНИЯ ВЫПОЛНЕНА НА ОСНОВАНИИ ЛИСТОВ АОВ-20,					СХЕМ, ПРивЕДЕННЫХ К А АОВ-21 АЛЬБОМА VII				
			SF					ХТ2	
	1		2	301*	330	1		2	331
					312	3		4	
					335	5		6	
318	1		2	301	333	7		8	332
321	3		4	316	334	9		10	329
N	5п		п6	N					
326	7		8					ХТ3	
	9		10	329	N	1п		п2	N
					340	3		4	339
					ПРИВЯЗАН				
					ИНВ.№				
ТП 416-3-14.87 АОВН33					ОБЛАСТНОЙ ВЫЧИСЛИТЕЛЬНЫЙ ЦЕНТР Ц ГРУППЫ				
И. КОНТ. МЕТРИК					СТАНДАРТ ЛИСТОВ				
НАЧ. ОТД. РОМАНОВ					P 1 3				
И. СПЕЦ. ФИЛГЕР					ПРИБОРОСТРОИТЕЛЬНАЯ СИСТЕМА ПИВ ЦИТ. РЕГУЛИРОВАНИЯ СХЕМА ПОДКЛЮЧЕНИЯ				
И. К. ГР. БУТОВА					САНТЕХПРОЕКТ				
И. К. ШИРОКОЯ					КОПИРОВАЛ: КРАЙЛИНА				

Альбом VIII

Типовой проект 416-3-14.87

Типовой проект 416-3-14.87

Имя, Подпись и Дата, Имя, Подпись, Имя, Подпись

Поз.	Обозначение	Наименование	к-во	Прим.
		<u>Документация</u>		
	АОВН4.2	Таблица соединений		
	АОВН4.3	Таблица подключений		
		<u>Стандартные изделия</u>		
1		Шкаф щитовой ЩМ600х400х250		
		ПУХЛ4-УР30 ОСТ36.13-76	1	
2		Угольник зубчатый УЗМ400		
		ТКЗ-128-81	3	
3		Рейка РМ 600 ТКЗ-101-81	1	
		<u>Прочие изделия</u>		
4	РВ	Регулятор температуры		
		ТЭ2 ПЗ, 0...40°C, ~220В	1	
Привязан				
Имя, №				
ТП 416-3-14.87 АОВН4.1				
Областной вычислительный центр и группы				
Стандарт Лист Листов				
Р 1 5				
Сантехпроект				
ГИП МЕТРИК <i>Иванов</i> 08.86 И. КОТЛЯМЕНКО <i>Иванов</i> 08.86 И. ЧУДОВА <i>Иванов</i> 08.86 Ил. спец. ФИНГЕР <i>Иванов</i> 08.86 Рук. гр. СТЕБЕВА <i>Иванов</i> 08.86 Инженер ШИРОКОПЯ <i>Иванов</i> 08.86				
Приточная система П19 Щит регулируемый. Общий вид.				

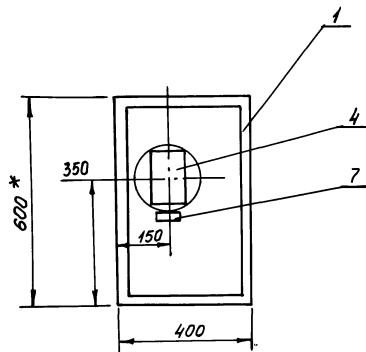
25

Поз.	Обозначение	Наименование	к-во	Прим.
5	К1, К2, К3	Реле промежуточное ~220В		
		ПЗ-37-44У3	3	
6	SF	Автоматический выключатель АБЗМ-УЗ, ~220В, I _н =1А	1	У423 ТМЗ-13-81
7		Рамка для надписи РМ66х26	2	
8		Упор	3	
9		Блок зажимов БЗ-10	3	
<u>Материалы</u>				
Провод 380 ГОСТ6323-79				
		ПВ 1 1	50	м
		ПВ3 1	15	м
		ПВ 1 1,5	5	м
		Провод НВЗ 1х0,75		
		ГОСТ 17515-72	6	м
Имя, Подпись и Дата, Имя, Подпись, Имя, Подпись				
ТП 416-3-14.87 АОВН4.1				
Лист 2				

Копировал: Крайлина

4066-10

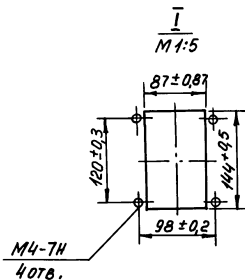
Формат А3
26



1.* РАЗМЕРЫ ДЛЯ СПРАВОК.

2. ПОКРЫТИЕ - ВАРИАНТ 2 ОСТ 36,13-76.

3. ПО ДАННОМУ ЧЕРТЕЖУ ИЗГОТОВИТЬ 1 ШТ.



ТП	41Б-3-14.87	АОВН4.1	Лист
			3

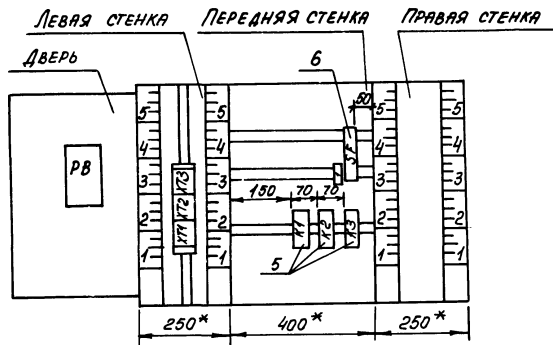
КОПИРОВАЛ:

ФОРМАТ А3

4/06/10-10

27

Вид на внутренние плоскости (развернуто)



Поз.6

АВТОМАТИЧЕСКИЙ
ВЫКЛЮЧАТЕЛЬ А63-МУЗ



Проводник	Вывод	Вид кон- такта	Вывод	Проводник	Проводник	Вывод	Вид кон- такта	Вывод	Проводник
ТЕХНИЧЕСКИЕ					ТРЕБОВАНИЯ				
ТАБЛИЦА ПОДКЛЮЧЕНИЯ					ТАБЛИЦА ПОДКЛЮЧЕНИЯ				
НА ОСНОВАНИИ СХЕМ,					НА ОСНОВАНИИ СХЕМ,				
НА ЛИСТЕ А08-22					НА ЛИСТЕ А08-22				
SF					ХТЗ				
	1		2	301*	314*	1	2	316*	
					N*	3	4		
					N*	5	6	321	
201	1		2	202	322	7	8	323	
α	3		4		324	9	10	N*	
325	5		6	326					
	7		8	327					
328	9		10						
						1	2	301*	
					303*	3	4	305	
					316*	5	6	N	

ПРИВЯЗКА

Имя, N°

ТП 416-3-14.87 АДВН4.3

ОБЛАСТНОЙ ВЫЧИСЛИТЕЛЬНЫЙ ЦЕНТР
И ГРУППЫ

ГИП	МЕТРИК	Ю.И.И.	08.86
И. КОНТРА	МЕНДЖЕР	Е.И.И.	08.86
НАЧ. ОТД.	РОМАНОВ	В.И.И.	08.86
П. СПЕЦ.	ФИНГЕР	В.И.И.	08.86
РУК. П.	ЕВТЕЕВА	В.И.И.	08.86
ИНЖЕН	ШИРОКОРАД	В.И.И.	08.86

ПРИЛОЖЕНИЯ П.19.
ЦЕНТ РЕГУЛИРОВАНИЯ.
ТАБЛИЦА ПОДКЛЮЧЕНИЯ.

СТАДИЯ Лист Листов

P 1 3

САНТЕХПРОЕКТ

Проводник	Вывод	Вид кон- такта	Вывод	Проводник	Проводник	Вывод	Вид кон- такта	Вывод	Проводник
K1									
303	A	K	B	N*					
301*	11	P	12	314					
305	84	Ж	83	306					
K2									
326	A	K	8	N*					
301*	11П	P	12	322					
301	84П	Ж	83	321					
K3									
328	A	K	B	N*					
301	11П	P	12	324					
301*	84П	Ж	83	323					

ТП 416-3-14.87 АДВН4.3

Лист
2

Поз.	ОБОЗНАЧЕНИЕ	НАИМЕНОВАНИЕ	К-во	Прим.
		<u>Документация</u>		
	АОВН 5.2	Таблица соединений		
	АОВН 5.3	Таблица подключений		
		<u>Стандартные изделия</u>		
1		Шкаф щита ЩШ-ЗД 600x600 УХЛ4 УР30 ОСТ 36.13-76	1	
2		Скоба зубчатая СЗ600 ТКЗ-125-81	14	
3		Рейка Р5600	3	
		<u>Прочие изделия</u>		
4	1П-В1... 9П-В1	Блок регулирующий СПР-2-02-2 УХЛ4	9	
5	7П-РВ, 8П-РВ	Регулятор температуры		
Привязан				
Имв. №				
ТП Ч16-3-14.87 АОВН 5.1				
Областной вычислительный центр Группы				
ТИП	МЕТРК	08.86	СТУДИЯ	ЛИСТ
И. КОНТР.	МЕНАШЕНКО	08.86	Р	1
ИЗМ. ОТД.	РОМАНОВ	08.86	5	
П. ОПЕЦ.	ФИНГЕР	08.86	ЩИТ ВЛАГОМЕРОВ. Общ. вид.	
И. К. П.	ЕВТЕЕВА	08.86		
И. П. ЖЕН.	ШИРОКОПЯ	08.86		
САНТЕХПРОЕКТ				

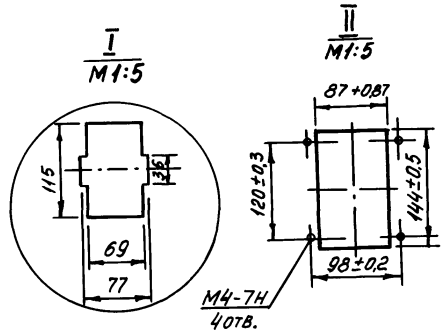
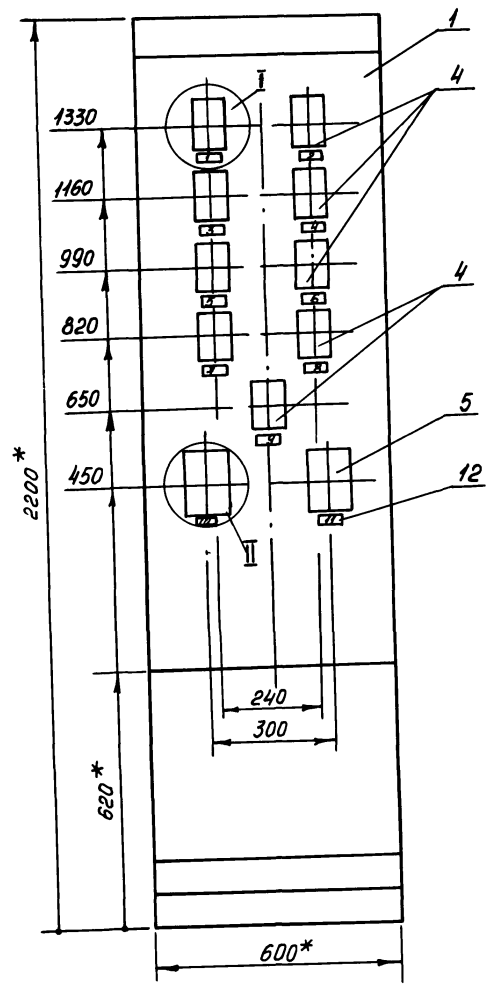
Поз.	ОБОЗНАЧЕНИЕ	НАИМЕНОВАНИЕ	К-во	Прим.
		ТЭ2ПЗ, 0-40°C, ~ 220В	2	
6	7П-К6, 7П-К7; 8П-К6, 8П-К7	РЕЛЕ ПРОМЕЖУТОЧНОЕ ~ 220В ПЗ-37-44УЗ 4а+4р	4	
7	7П-КВ1; 8П-КВ1	БАЛАНСНОЕ РЕЛЕ БРЭ-1 ~ 220В	2	
8	TV	Трансформатор понижающий ОСО - 0,25	1	У67
		Автоматический выключатель Тель АБЗ-МУЗ ~ 220В	1	ТКЗ-125-81 У423 ТКЗ-125-81
9	SF1	ЖН=4А,	1	
10	7П-SF, 8П-SF	ЖН=1А	2	
11	SF2, SF3	ЖН=0,6А	2	
12		РАМКА ДЛЯ НАДПИСИ РБМ66x26	11	
13		Упор	11	
14		Блок зажимов БЗ-10	15	
15	XS	Штепсельная розетка	1	
16	EL	Патрон потолочный Е27 ГОСТ 2746.0-77	1	
МАТЕРИАЛЫ				
Провод 380 ГОСТ 6323-79				
	ПВ1	1	100	М
	ПВ3	1	-	
	ПВ1	1,5	10	М
Провод НВЗ 1x0,75				
		ГОСТ 17515-72	50	М
ИМВ. ПРОЕКТ. ПОДПИСАНЫ И ДАТА ВОЗМ. ИМЕН.				
ТП Ч16-3-14.87 АОВН 5.1				ЛИСТ
				2

Альбом VIII

ПРОЕКТ 41Б-3-14.87

ТИПОВОЙ

ИЗВ. И ПОСЛ. ПОРАБОТКА И ДИТА ВЗЯТ. ИВ. И.

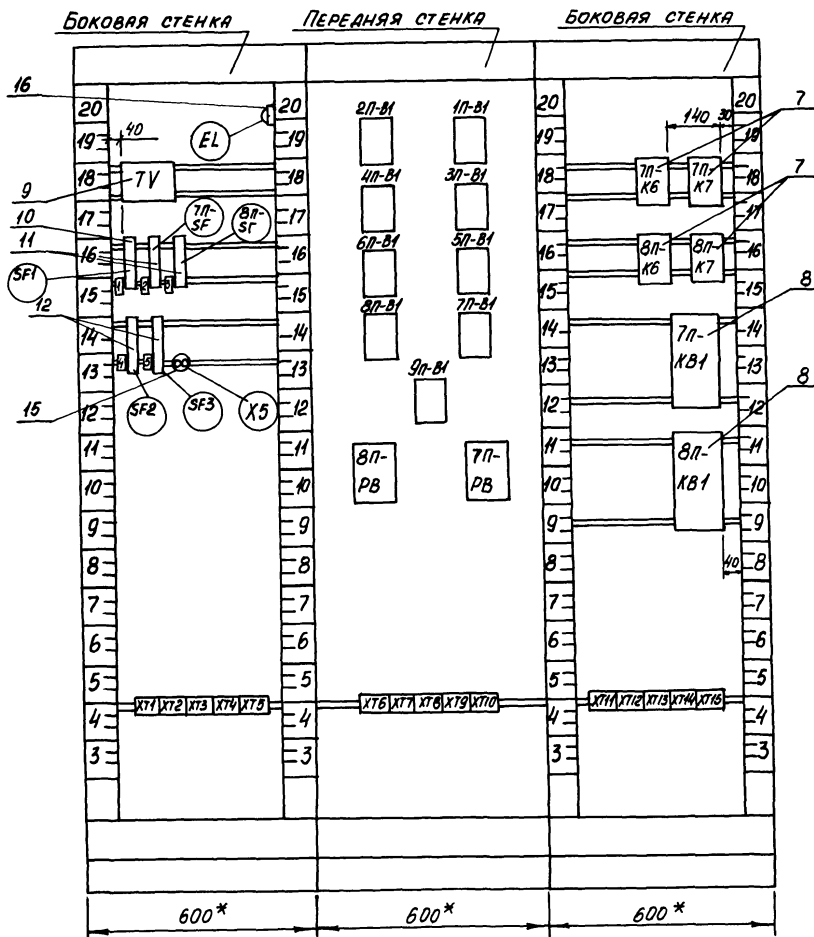


- 1* РАЗМЕРЫ ДЛЯ СПРАВОК.
- 2. ПОКРЫТИЕ - ВАРИАНТ 2 ОСТ 36.13-76
- 3. ПО ДАННОМУ ЧЕРТЕЖУ ИЗГОТОВИТЬ 1 ШЦТ.

ТП 41Б-3-14.87	АОВН5.1	Лист
		3

КОПИРОВАЛ: ФОРМАТ А3
400 610 - 10 34

Вид на внутренние плоскости (развернуто)



поз. 9, 10, 11
 Автоматический
 выключатель АБЗ-МУЗ



Альбом VIII

Типовой проект 416-3-14.87

Инв. № подл. Выданы № докум. Взам. Инв. №

ТП 416-3-14.87 АОВН5.1 Лист 4

Копирован

4 00610-10 35
 Формат А3

НАДПИСИ НА ТАБЕЛ
И В РАМКАХ

№ НАДПИСИ	ТЕКСТ НАДПИСИ	КОЛ.	№ НАДПИСИ	ТЕКСТ НАДПИСИ	КОЛ.
1	Влажность в гермозоне				
2	2 ЭТАЖ (П1)	1			
2	Влажность в машзале				
2	2 ЭТАЖ (П2)	1			
3	Влажность в машзале				
2	2 ЭТАЖ (П3)	1			
4	Влажность в гермозоне				
3	3 ЭТАЖ (П4)	1			
5	Влажность в машзале				
3	3 ЭТАЖ (П5)	1			
6	Влажность в машзале				
3	3 ЭТАЖ (П6)	1			
7	Влажность в сервисной				
2	2 ЭТАЖ (П7)	1			
8	Влажность в сервисной				
3	3 ЭТАЖ (П8)	1			
9	Влажность в помещении				
группы СПД (П9)	1				
10	Температура в помеще-				
нии. (П7)	1				
11	Температура в поме-				
щении (П8)	1				

ТП 416-3-14.87 АОВН5.1

ЛИСТ
5

Проводник	Откуда идет	Куда поступает	ДАННЫЕ ПРОВОДА	ПРИМЕ- ЧАНИЕ
	ТЕХНИЧЕСКИЕ	ТРЕБОВАНИЯ		
	ТАБЛИЦА СОЕДИНЕНИЙ ВЫПОЛНЕНА НА ОСНОВАНИИ СХЕМ, ПРИВЕДЕННЫХ НА ЛИСТАХ АОВ-16, АОВ-23-АОВ-27 АЛЬБОМА VII			
N	XТ12:5	XТ12:4	ПЕРЕМЫЧКА БЛОКА	
N	XТ12:4	XТ9:6	ПВ1 1	П
N	XТ9:6	XТ9:5	ПЕРЕМЫЧКА БЛОКА	
N	XТ9:5	XТ9:4	ПЕРЕМЫЧКА БЛОКА	
N	XТ9:4	TV:2		
N	TV:2	EL:2		
N	EL:2	8П-РВ:Х4:15		
N	8П-РВ:Х4:15	7П-РВ:Х4:15		
N	7П-РВ:Х4:15	8П-КВ1:2	>ПВ1 1	
N	8П-КВ1:2	7П-КВ1:2		
N	7П-КВ1:2	8П-К7: В		
N	8П-К7: В	7П-К7: В		
N	7П-К7: В	7П-К6: В		
N	7П-К6: В	8П-К6: В		

ПРИВЯЗАН

ИНВ.№

ТП 416-3-14.87 АОВН5.2

ОБЛАСТНОЙ ВЫЧИСЛИТЕЛЬНЫЙ ЦЕНТР
Ц ГРУППЫ

ГИП МЕТРИК 08.88
И.КОИТР. ЧЕНДЕРЖЕВАН 08.86
ИЯЧ.ОТД. РОМАНОВ 08.86
СЛ.СПЕЦ. ФИНКЕР 08.86
РУК.ГР. БУТЧЕВ 08.86
ИНЖЕН. ШИРОКОРД 08.86

СТАДИА ЛИСТ ЛИСТОВ

Р 1 7

ЩИТ ВЛАГОМЕРОВ
ТАБЛИЦА СОЕДИНЕНИЙ

САНТЕХПРОЕКТ

Копировал: Крайлина

ФОРМАТ А3
Ц40610-10 36

Альбом VIII

416-3-14.87

ТИПОВОЙ ПРОЕКТ

ИНВ.№ ТАБ. ПОДПИСЬ НА ДАТА ВЗГЛ. ИНВ.№

Альбом VIII

ТИПОВОЙ ПРОЕКТ 416-3-14.87

ИМЯ ПРОЕКТА ПОДАТСЯ КАРТА ВЕРХНИЙ

Проводник	Откуда идет	Куда поступает	Данные провода	Примечание
Н	8л-к6:В	ХТ12:5		
Н	ХТ9:6	9л-В1:2		
Н	9л-В1:Ш:1	8л-В1:2		
Н	8л-В1:Ш:1	7л-В1:2		
Н	7л-В1:Ш:1	5л-В1:2		
Н	5л-В1:Ш:1	6л-В1:2		
Н	6л-В1:Ш:1	4л-В1:2		
Н	4л-В1:Ш:1	3л-В1:2		
Н	3л-В1:Ш:1	1л-В1:2		
Н	1лВ1:Ш:1	2л-В1:2		
Я1	SF1:2	7л-SF:1		
Я1	7л-SF:1	8л-SF:1		
Я1	8л-SF:1	SF2:1	> пВ1 1	
Я4	SF3:2	EL:1		
Я5	SF2:2	TV:1		
1Ш	TV:3	XS:1		
2Ш	TV:4	XS:2		
7л-401	7л-SF:2	7л-РВ:Х4:65		
7л-401	7л-РВ:Х4:65	7л-КВ1:1		
7л-401	7л-КВ1:1	7л-К6:84		
7л-401	7л-К6:84	7л-К7:84		
7л-401	7л-К7:84	7л-К7:11	л	
7л-402	7л-К6:83	7л-К7:Я		
7л-402	7л-К7:Я	7л-РВ:Х4:75		
7л-403	7л-К7:83	7л-РВ:Х4:25		
7л-404	7л-РВ:Х4:35	7л-РВ:Х4:8Я	л	
7л-404	7л-РВ:Х4:3Я	7л-РВ:Х4:4Я	л	
7л-405	7л-РВ:Х4:45	7л-РВ:Х4:6Я	л	
7л-405	7л-РВ:Х4:6Я	7л-РВ:Х4:2Я	л	
ТП 416-3-14.87 АДВН5.2				Лист 2

36

ИМЯ ПРОЕКТА ПОДАТСЯ КАРТА ВЕРХНИЙ

Проводник	Откуда идет	Куда поступает	Данные провода	Примечание
7л-406	ХТ8:4	7л-РВ:Х4:5Я		
7л-406	7л-РВ:Х4:5Я	7л-РВ:Х4:7Я		л
7л-406	7л-РВ:Х4:7Я	7л-К7:12	пВ1 1	
7л-407	ХТ8:5	7л-РВ:Х4:3Я		
7л-407	7л-РВ:Х4=3Я	7л-РВ:Х4:1Я		л
7л-408	ХТ8:10	7л-КВ1:5		
7л-409	ХТ9:1	7л-КВ1:3		
7л-410	ХТ8:6	ХТ8-7	ПЕРЕМЫЧКА БЛОКА	
7л-410	ХТ8:7	7л-КВ1:6	пВ1 1	
7л-411	ХТ8:8	ХТ8:9	ПЕРЕМЫЧКА БЛОКА	
7л-411	ХТ8:9	7л-КВ1:8		
7л-412	ХТ9:2	7л-КВ1:9		
7л-413	ХТ9:3	7л-КВ1:7	> пВ1 1	
7л-3	ХТ7:7	7л-К6:Я		
7л-201	ХТ8:1	7л-РВ:Х2:15		ИЗМЕРИ-
7л-202	ХТ8:2	7л-РВ:Х2:25	> НВ31х0,75	ТЕЛЬНЫЕ
7л-203	ХТ8:3	7л-РВ:Х2:35		ЦЕПИ
8л-401	8л-SF:2	8л-РВ:Х4:65		
8л-401	8л-РВ:Х4:65	8л-КВ1:1		
8л-401	8л-КВ1:1	8л-К6:84		
8л-401	8л-К6:84	8л-К7:84	> пВ1 1	
8л-401	8л-К7:84	8л-К7:11		л
8л-402	8л-К6:83	8л-К7:Я		
8л-402	8л-К7:Я	8л-РВ:Х4:75		
8л-403	8л-К7:83	8л-РВ:Х4:25		
ТП 416-3-14.87 АДВН5.2				Лист 3

Копировал: Крайлина

Формат А3
Ц.00610-10 34

Альбом VIII

416-3-14.87

Тиловой проект

Имя, фамилия, Подпись и дата: В.М. Ив. 92

Проводник	Куда идет	Куда поступает	ДАННЫЕ ПРОВОДА	ПРИМЕЧАНИЕ
8П-404	8П-РВ:Х4:3Б	8П-РВ:Х4:8А		п
8П-404	8П-РВ:Х4:8А	8П-РВ:Х4:4А		п
8П-405	8П-РВ:Х4:4Б	8П-РВ:Х4:6А		п
8П-405	8П-РВ:Х4:6А	8П-РВ:Х4:2А		п
8П-406	ХТ11:4	8П-РВ:Х4:5А	> пв1 1	
8П-406	8П-РВ:Х4:5А	8П-РВ:Х4:7А		п
8П-406	8П-РВ:Х4:7А	8П-К7:12		п
8П-407	ХТ11:5	8П-РВ:Х4:3А		
8П-407	8П-РВ:Х4:3А	8П-РВ:Х4:1А		п
8П-408	ХТ11:10	8П-КВ1:5		
8П-409	ХТ12:1	8П-РВ1:3		
8П-410	ХТ11:5	ХТ11:7	ПЕРЕМЫЧКА БЛОКА	
8П-410	ХТ11:7	8П-КВ1:6	пв1 1	
8П-411	ХТ11:8	ХТ11:9	ПЕРЕМЫЧКА БЛОКА	
8П-411	ХТ11:9	8П-КВ1:8		
8П-412	ХТ12:2	8П-КВ1:9		
8П-413	ХТ12:3	8П-КВ1:7		
8П-3	ХТ10:7	8П-К6:А		
8П-201	ХТ11:1	8П-РВ:Х2:1Б		ИЗМЕРИ-
8П-202	ХТ11:2	8П-РВ:Х2:2Б	> НВ31Х075	ТЕЛЬНЫЕ
8П-203	ХТ11:3	8П-РВ:Х2:3Б		ЦЕПИ
1П-2	ХТ1:2	1П-В1: 8		
1П-4	ХТ1:3	1П-В1: 6	> НВ31Х075	
1П-5	ХТ1:4	1П-В1: 4		
1П-3-4	ХТ1:7	1П-В1: 1		
1П-7-2	ХТ1: 8	1П-В1: 11	> пв1.1	
1П-18	ХТ1:9	1П-В1: 12		
ТП 416-3-14.87 АДВН52				ЛИСТ 4

Проводник	Куда идет	Куда поступает	ДАННЫЕ ПРОВОДА	ПРИМЕЧАНИЕ
2П-2	ХТ2:2	2П-В1:8		
2П-4	ХТ2:3	2П-В1:6		
2П-5	ХТ2:4	2П-В1:4		
3П-2	ХТ3:2	3П-В1:8		
3П-4	ХТ3:3	3П-В1:6		
3П-5	ХТ3:4	3П-В1:4		
4П-2	ХТ4:2	4П-В1:8		
4П-4	ХТ4:3	4П-В1:6		
4П-5	ХТ4:4	4П-В1:4		
5П-2	ХТ5:2	5П-В1:8		
5П-4	ХТ5:3	5П-В1:6		
5П-5	ХТ5:4	5П-В1:4		
6П-2	ХТ6:2	6П-В1:8	> НВ31Х075	
6П-4	ХТ6:3	6П-В1:6		
6П-5	ХТ6:4	6П-В1:4		
7П-2	ХТ7:2	7П-В1: 8		
7П-4	ХТ7:3	7П-В1: 6		
7П-5	ХТ7:4	7П-В1:4		
8П-2	ХТ10:2	8П-В1: 8		
8П-4	ХТ10:3	8П-В1: 6		
8П-5	ХТ10:4	8П-В1: 4		
9П-2	ХТ13: 2	9П-В1: 8		
9П-4	ХТ13: 3	9П-В1: 6		
9П-5	ХТ13: 4	9П-В1: 4		
2П-3-4	ХТ2:7	2П-В1: 1		
2П-17-2	ХТ2:8	2П-В1: 11		
2П-18	ХТ2:9	2П-В1: 12	> пв1 1	
3П-3-4	ХТ3:7	3П-В1: 1		
3П-17-2	ХТ3:8	3П-В1: 1		
ТП 416-3-14.87 АДВН5.2				ЛИСТ 5

Имя, фамилия, Подпись и дата: В.М. Ив. 92

Копировал: Крайлиня ФОРМАТ А3

400610-10 38

Альбом VIII

416-3-14.87

ПРОЕКТ

Типовой

ИВН.Лист. Подпись и дата. Взам.инв.№

Проводник	Вывод	Вид кон-так-та	Вывод	Проводник
ТЕХНИЧЕСКИЕ				
ТАБЛИЦА ПОДКЛЮЧЕНИЯ ВЫПОЛНЕНА НА ОСНОВАНИИ СХЕМ, ПРивЕДЕННЫХ НА ЛИСТАХ АОВ-16				
		TV		
A5	1		2	N*
1Ш	3		4	2Ш
		EL		
A4	1		2	N*
		SF1		
	1		2	A1
		7П-SF		
A1*	1		2	7П-401
		ВП-SF		
A1*	1		2	ВП-401

Проводник	Вывод	Вид кон-так-та	Вывод	Проводник
ТРЕБОВАНИЯ				
ТАБЛИЦА ПОДКЛЮЧЕНИЯ ВЫПОЛНЕНА НА ОСНОВАНИИ СХЕМ, ПРивЕДЕННЫХ НА ЛИСТАХ АОВ-23 альбома VII				
		SF2		
A1	1		2	A5
		SF3		
	1		2	A4
		X5		
1Ш	1		2	2Ш
		XT1		
1П-4	3		2	1П-2
1П-3-4	7		4	1П-5
1П-1В	9		8	1П-17-2

ПРИВЯЗАН			
ИВН.№			

ТП 416-3-14.87 АОВН.5.3

ОБЛАСТНОЙ ВЫЧИСЛИТЕЛЬНЫЙ ЦЕНТР ЦГРУППЫ

ГИП	МЕТРИК	И.И.	08.86
Н.КОНТР.	МЕНДЕРЖЕЦКАЯ	И.И.	08.86
НАЧ.ОТД.	РОМАНОВ	И.И.	08.86
ГЛ.СОЦ.	ФИНГЕР	И.И.	08.86
РУК.ГР.	ЕВТЕЕВ	И.И.	08.86
ИНЖЕН.	ШИРОКОПЯТ	И.И.	08.86

ЩИТ ВЛАГОМЕРОВ
ТАБЛИЦА ПОДКЛЮЧЕНИЯ

СТАДИЯ ЛИСТ ЛИСТОВ		
P	1	6
САНТЕХПРОЕКТ		

Проводник	Вывод	Вид кон-так-та	Вывод	Проводник
XT2				
2П-4	3		2	2П-2
2П-3-4	7		4	2П-5
2П-1В	9		8	2П-17-2
XT3				
3П-4	3		2	3П-2
3П-3-4	7		4	3П-5
3П-1В	9		8	3П-17-2
XT4				
4П-4	3		2	4П-2
4П-3-4	7		4	4П-5
4П-1В	9		8	4П-17-2
XT5				
5П-4	3		2	5П-2
5П-3-4	7		4	5П-5
5П-1В	9		8	5П-17-2

ИВН.Лист. Подпись и дата. Взам. инв.№

Проводник	Вывод	Вид кон-так-та	Вывод	Проводник
2П-1В				
Ш				
2П-3-4	1		12	2П-1В
2П-17-2	11		8	2П-2
2П-5	4		⊥	ЗЕМЛЯ
2П-4	6			
N	2			
1П-1В				
Ш				
1П-3-1	1		12	1П-1В
1П-17-2	11		8	1П-2
1П-5	4		⊥	ЗЕМЛЯ
1П-4	6			
N	2			
4П-1В				
Ш				
4П-3-4	1		7	4П-1В
4П-17-2	11		11	4П-2
4П-5	4		⊥	ЗЕМЛЯ
4П-4	6			

ТП 416-3-14.87 АОВН.5.3

ЛИСТ
2

Копировал:

4.00610-10 ФОРМАТ А3

Альбом VIII

Типовой проект 416-3-14.87

Имя и Подпись и Дата

Поз.	Обозначение	Наименование	К-во	Прим.
		<u>Документация</u>		
	АОВН6.2	Таблица соединений		
	АОВН6.3	Таблица подключений		
		<u>Стандартные изделия</u>		
1		Щкаф щита ЩШ-ЭД 600x600 Ухл4 УР30 ОСТ 36.13-76	1	
2		Скоба зубчатая СЗ 600 ТКЗ-125-В1	6	
3		Рейка РБ600	1	
		<u>Прочие изделия</u>		
4	РН1	Регулятор относительной влажности ВВ4-17	1	

ПРИВЯЗАН

Имя №

ТП 416-3-14.87 АОВН6.1

Областной вычислительный центр
г. группы

ГИП МЕТРИК 08.86
Н. КОНТР. МЕНДЕРЖЕВСКАЯ И.И. 08.86
НАЧ. ОТА РОМАНОВ А.А. 08.86
П. СПЕЦ. ФУНГУРД. А.А. 08.86
РЧК. ГР. ЕВТБЕЕВА Т.А. 08.86

Щит контроля N1(N2).
Общий вид

Стандия Лист Листов

Д 1 5

САНТЕХПРОЕКТ

Имя и Подпись и Дата

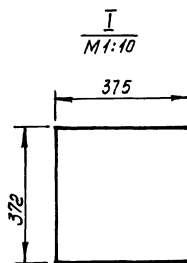
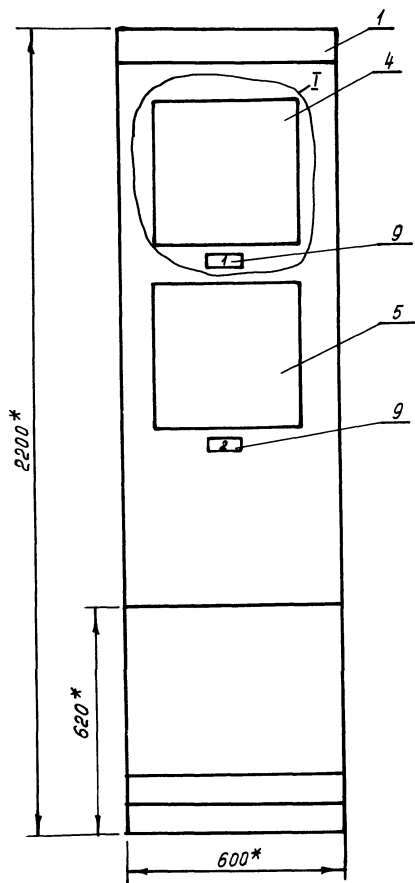
Поз.	Обозначение	Наименование	К-во	Примеч
5	РН2	Электронный мост КСН4 42 440.80.209	1	
6	ТВ	Трансформатор понижаю- щии ОСО 0,25	1	У67 ТКЗ-125-В1
		Автоматический выключа- тель А63-МЧЗ ~ 220 В		У423 ТМЗ 13-В1
7	SF1	Тн = 3,2 А	1	
8	SF2... SF5	Тн = 0,6 А	4	
9		Рамка для надписи РЛМ66x26	2	
10		Упор	7	
11		Блок зажимов БЗ-10	4	
12	XS	Штепсельная розетка	1	
13	EL	Патрон потолочный Е 27 ГОСТ 27460-77	1	
		<u>Материалы</u>		
		Провод 380 ГОСТ 6323-79		
		ПВ1 1	30	М
		ПВ3 1	-	
		ПВ1 1,5	10	М
		Провод НВЭ1x0,75 ГОСТ 17515-72	25	М

ТП 416-3-14.87 АОВН6.1

Лист
2

Копировал:

ФОРМАТ А3
400610-110 43



1.* РАЗМЕРЫ ДЛЯ СПРАВОК

2. ПОКРЫТИЕ - ВАРИАНТ 2 ОСТ 36.13-76.

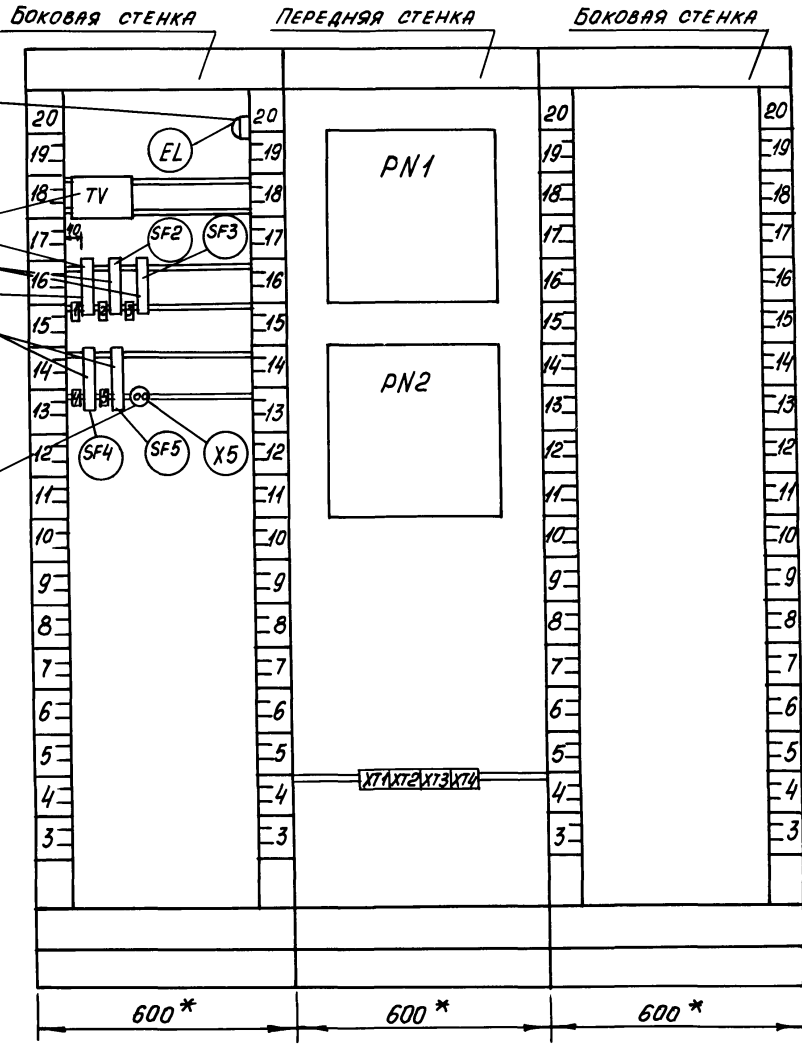
3. ПО ДАННОМУ ЧЕРТЕЖУ ИЗГОТОВИТЬ 2 ШИТА.

ТП	416-3-14.87	АОВН6.1	ЛИСТ
			3

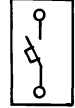
КОПИРОВАЛ:

ФОРМАТ А3
400610-10 44

ВИД НА ВНУТРЕННИЕ ПЛОСКОСТИ (РАЗВЕРНУТО)



ПОЗ. 7,8
 АВТОМАТИЧЕСКИЙ
 ВЫКЛЮЧАТЕЛЬ А63-МУЗ



Альбом VIII

416-3-1487

ТИПОВОЙ ПРОЕКТ

ИЗДАНИЕ ПОСЛЕД. ПОДВИНКИ И ДИТАР СЕРИИ ИЩ.ИЩ.

ТП 416-3-14.87	АОВН.6.1	Лист 4
----------------	----------	-----------

КОПИРОВАЛ:

ФОРМАТ А3
 400610-10 45

НАДПИСИ НА ТАБЕЛО
И В РЯМКАХ

№ НАДПИСИ	Текст надписи	Кол.	№ ² НАДПИСИ	Текст надписи	Кол.
	ЩИТ КОНТРОЛЯ №1				
1	Влажность				
	Гермозона 2ЭТ.				
	Машзаял 2ЭТ.				
	Архив хранения носителей 2ЭТ	1			
2	Температура				
	Гермозона 2ЭТ.				
	Машзаял 2ЭТ.				
	Архив хранения носителей 2ЭТ.	1			
	ЩИТ КОНТРОЛЯ №2				
1	Влажность				
	Гермозона 3ЭТ.				
	Машзаял 3ЭТ.	1			
2	Температура				
	Гермозона 3ЭТ.				
	Машзаял 3ЭТ.	1			

ТП 416-3-14.87 АОВНБ.1

Лист
5

Проводник	Откуда идет	Куда поступает	Данные провода	Приме- чание
	ТЕХНИЧЕСКИЕ	ТРЕБОВАНИЯ		
ТАБЛИЦА СОЕДИНЕНИЙ ВЫПОЛНЕНА НА ОСНОВАНИИ СХЕМ, ПРОВОДЕННЫХ НА ЛИСТАХ А08-15, А08-23 АЛБОМА				
А1	SF1:2	SF2:1		
А1	SF2:1	SF3:1		
А1	SF3:1	SF4:1		
А2	SF2:2	PN2:K1:1B		
А3	SF3:2	PN1:П1:1B		
А5	SF4:2	TV:1		ПВ1 1
1Ш	TV:3	XS:1		
2Ш	TV:4	XS:2		
А4	SF5:2	Н4:1		
Н	ХТ3:1	Н4:2		
Н	PN1:П1:1А	PN2:K1:1А		
Н	PN2:K1:1А	TV:2		
Н	TV:2	ХТ3:1		

ПРИВЯЗАН

И№В.№

ТП 416-3-14.87 АОВНБ.2

ОБЛАСТНОЙ ВЫЧИСЛИТЕЛЬНЫЙ ЦЕНТР

Группы

ГИП	МЕТРИК	08.88
И.КОНТР.	МЕНАЭРЖЕКЕВ	08.88
ИВЧ.ОТД.	РОМАНОВ	08.88
П.СПЕЦ.	ФАНГЕР	08.88
РУК.ГР.	ЕВСТЕЕВА	08.88
ИНЖЕН.	ШИРОКОРОД	08.88

Страниц Лист Листов

Р 16 2

ЩИТ КОНТРОЛЯ №1(№2)
ТАБЛИЦА СОЕДИНЕНИЯ

САНТЕХПРОЕКТ

Копировал: Крайлина

формат А3

Цес610-10 46

АЛБОМ VIII

ТИПОВОЙ ПРОЕКТ 416-3-14.87.

ТАБ. ПЕРВОИЗДАНИЯ И ДАТА ВВЕДЕНИЯ

ТАБ. ПЕРВОИЗДАНИЯ И ДАТА ВВЕДЕНИЯ

альбом VIII

ТИПОВОЙ ПРОЕКТ 416-3-14.87

ИНВ. № под. Подпись и дата. Взам. инв. №

Позиция	Наименование и техническая характеристика оборудования и материалов Завод-изготовитель (для импортного оборудования - страна, фирма)	Тип, марка оборудования. Обозначение документа и номер описного листа.	Единица измерения		Код завода-изготовителя	Код оборудования, материала	Цена единица оборудования, тыс. руб.	Кол-чество	Масса единицы оборудования, кг
			наименование	Код					
1	2	3	4	5	6	7	8	9	10
1. Щиты и пульты									
1	Щит регулирования приточной системы П10(П11), состоящий из щита шкафного малогабаритного ЩШМ-1000×600×350 - П УХЛ4 ФРЗО ОСТ 36.13-76	АОВН1	шт					2	
2	Щит регулирования приточной системы П12(П13÷П15; П17 П1-П6 ГО), состоящий из щита шкафного малогабаритного ЩШМ-600×400 П УХЛ4 ФРЗО ОСТ 36.13-76	АОВН2	шт.					6	
3	Щит регулирования приточной системы П18, состоящий из щита шкафного малогабаритного ЩШМ 1000×600×350 П УХЛ6 ФРЗО ОСТ 36.13-76	АОВН3	шт.					1	
4	Щит регулирования приточной системы П19, состоящий из щита шкафного малогабаритного ЩШМ 600×400 П УХЛ4 ФРЗО ОСТ 36.13-76	АОВН4	шт.					1	
5	Щит влагомеров, состоящий из щита шкафного ЩШ-3Д-1 600×600 УХЛ4 ФРЗО ОСТ 36.13-76	АОВН5	шт.					1	

ТП 416-3-14.87			АОВСО2		
ГИП	МЕТРИК	08.86	Статья	Лист	Листов
Н.КОНТ.	МЕНДЕРЖЕЦКАЯ	08.86	Р	1	4
НАЧ.ОТД.	РОМАНОВ	08.86			
П.спец.	ФИНГЕР	08.86			
РУК.ГР.	ЕВТЕЕВА	08.86			
ИНЖЕНЕР	ШИРОКОРЯБ	08.86			
СПЕЦИФИКАЦИЯ ЩИТОВ			САНТЕХПРОЕКТ		

Копировал:

формат А3
4 00610-10 49

Позиция	Наименование и техническая характеристика оборудования и материалов. Завод-изготовитель (для импортного оборудования-страна, фирма)	Тип, марка оборудования. Обозначение документа и номер опросного листа	Единица измерения		Код завода-изготовителя	Код оборудования, материала	Цена единицы оборудования, тыс. руб.	Кол-чество	Масса единицы оборудования, кг
			Наименование	Код					
1	2	3	4	5	6	7	8	9	10
	<u>2 АППАРАТУРА И ПРИБОРЫ, ПОСТАВЛЯЕМЫЕ КОМПЛЕКТНО СО ЩИТОМ.</u>								
1.	РЕЛЕ ЭЛЕКТРОМАГНИТНОЕ УНИФИЦИРОВАННОЕ ~220В ЗАЩИЩЕННОГО ИСПОЛНЕНИЯ С 4 ₂ +4Р КОНТАКТАМИ.	ПЭ-37 44У3	шт	796				30	
2.	РЕЛЕ ВРЕМЕНИ ~ 220В	РВП72-322100У4	шт	796				2	
3.	БАЛАНСНОЕ РЕЛЕ ~ 220В	БРЭ-1	шт	796				7	
	Выключатель автоматический. Ток отсечки 1,3 Ун Установка на панели								
4.	Ток расцепителя 0,6А	А-63М У3	шт	796				20	
5.	Ток расцепителя 1А	А-63М-У3	шт	796				3	
6.	Ток расцепителя 1,6А	А-63М У3	шт	796				1	
7.	Ток расцепителя 3,2А	А63М У3	шт	796				2	
8.	Ток расцепителя 4А	А63М У3	шт	796				1	

Альбом VIII

416-3-14.87

ТИПОВОЙ ПРОЕКТ

УТВ. И ПОДП. ПОДЛ. И ДАТА ВЗЯТИЯ НА РАБОТУ

ТП 416-3-14.87 А0ВСО2

Лист
3

Копирован: Дорас

ФОРМАТ А3

400610-10 51

Поз.	ОБОЗНАЧЕНИЕ	НАИМЕНОВАНИЕ	КОЛ.	ПРИМЕЧ.
<u>ДОКУМЕНТАЦИЯ</u>				
	АВКН.1.2	ТАБЛИЦА СОЕДИНЕНИЙ	8	
	АВКН.1.3	ТАБЛИЦА ПОДКЛЮЧЕНИЯ	7	
<u>СТАНДАРТНЫЕ ИЗДЕЛИЯ</u>				
1		ЩКАФ ЩИТА ЩШМ 1000x600x360 II УКЛЧ УРЗО ОСТ ЭБ.13 -76	1	
2		УГОЛЬНИК ЗУБЧАТЫЙ УЗМ 600 ТКЗ -128-83	4	
3		КРОНШТЕЙН ТКЗ -105-83	1	
4		РЕЙКА РМ600 ТКЗ-101-83	1	
<u>ПРОЧИЕ ИЗДЕЛИЯ</u>				
5	НК	АРМАТУРА СИГНАЛЬНАЯ С БЕЛОЙ ЛИНЗОЙ АС-220	1	

ПРИВЯЗАН

ИНВ. №

416-З-14.87 АВКН.1.1

ОБЛАСТНОЙ ВЫЧИСЛИТЕЛЬНЫЙ ЦЕНТР II Группы

Страниц Лист Листов

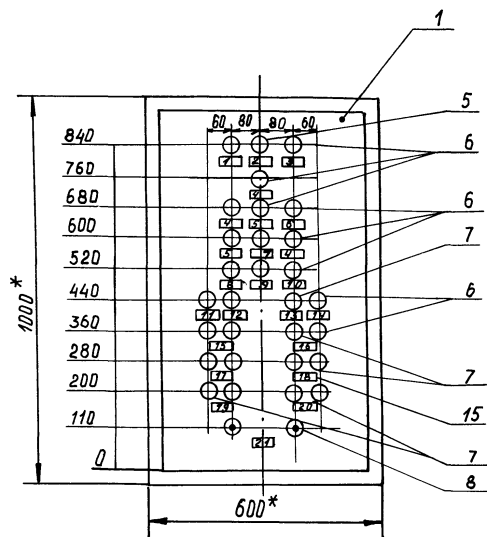
Р 1 5

ЩИТ АВТОМАТИЗАЦИИ.
Общий Вид.

САНТЕХПРОЕКТ

ГИП	МЕТРИК	Иван	08.86
Н.КОНТА	ЗАМУХОВСКИЙ	Иван	08.86
НАЧ.ОТД	РОМАНОВ	Иван	08.86
ГЛ.СПЕЦ	ФРИНГЕР	Иван	08.86
Р.К.ГР.	ГОШТЕРИН	Иван	08.86
СТ.ИНЖ	ШЛАКОВСКАЯ	Иван	08.86
ИСПОЛН	СИМАКОВА	Иван	08.86

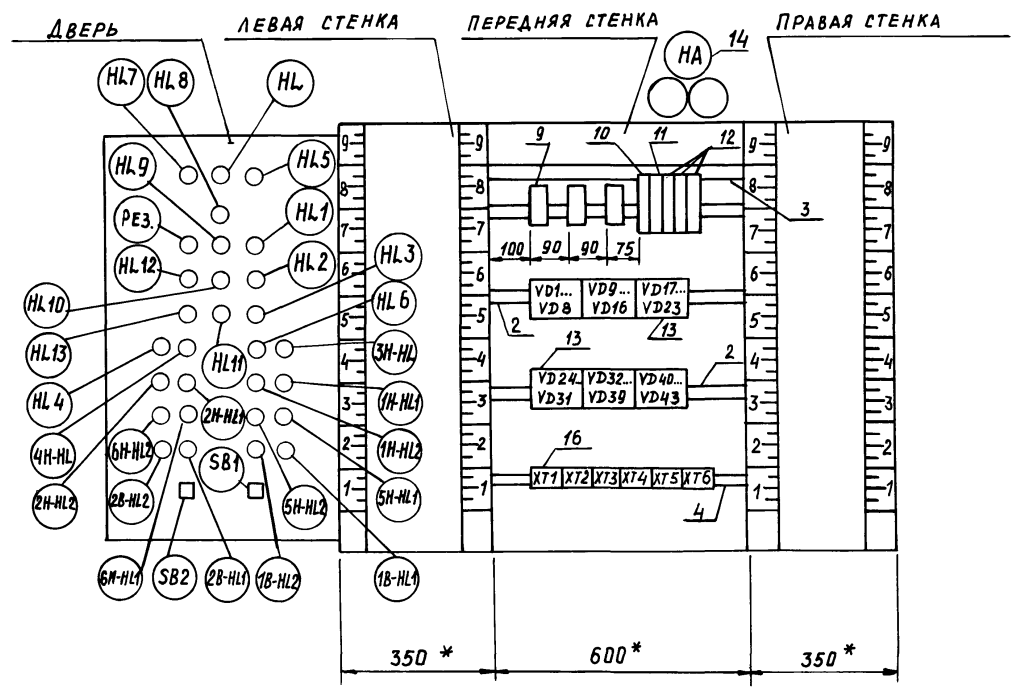
Поз.	ОБОЗНАЧЕНИЕ	НАИМЕНОВАНИЕ	КОЛ.	ПРИМЕЧ.
6	НК1... НК13, 1Н-НК2	АРМАТУРА СИГНАЛЬНАЯ	19	
	2Н-НК2, 5Н-НК2	С КРАСНОЙ ЛИНЗОЙ АС-220		
	6Н-НК2, 1В-НК2, 2В-НК2			
7	1Н-НК1, 2Н-НК1, 3Н-НК1, 4Н-НК1, 5Н-НК1, 6Н-НК1, 1В-НК1, 2В-НК1	АРМАТУРА СИГНАЛЬНАЯ С ЗЕЛЕНОЙ ЛИНЗОЙ АС-220	8	
8	SB1, SB2	КНОПКА УПРАВЛЕНИЯ КЕ-011УЗ	2	
		ИСП.1 ТОЛКАТЕЛЬ ЧЕРНЫЙ «ПЫС»		
9	К1... К3	РЕЛЕ ПРОМЕЖУТОЧНОЕ ~220В ПЭ-3Т-4УЗ, Ч ₂ + Ч _р	3	
10	SF1	ВЫКЛЮЧАТЕЛЬ АВТОМАТИЧЕСКИЙ АБ3-МУЗ ~220В Ун = 2А	1	
11	SF2	ВЫКЛЮЧАТЕЛЬ АВТОМАТИЧЕСКИЙ АБ3-МУЗ ~220В Ун = 1А	1	
12	SF3... SF5	ВЫКЛЮЧАТЕЛЬ АВТОМАТИЧЕС- КИЙ АБ3-МУЗ ~220В Ун = 0,6А	3	
13	ВД1... УДЧЗ, РЕЗЕРВ	ЛИОД Д-226Б, 300МА, 400В	48	
14	НА	ЗВОНОК МЗ-1 ~220В	21	
15		РАМКА ДЛЯ НАДПИСИ РПМ 66x26	24	
16	ХТ1... ХТ6	БЛОК ЗАЖИМОВ Б310	6	
<u>МАТЕРИАЛЫ</u>				
		Провод 380 Гост 6323-79		
17		ПВ1 1	70	м
18		ПВ3 1	60	м
19		ПВ3 1,5	2	
416-З-14.87 АВКН.1.1			Лист 2	



1* РАЗМЕРЫ ДЛЯ СПРАВКИ.

2. ПОКРЫТИЕ - ВАРИАНТ 2 ОСТ 36 13-76.

ВИД НА ВНУТРЕННИЕ ПЛОСКОСТИ (РАЗВЕРНУТО)



ТИПОВОЙ ПРОЕКТ ЧИБ-3-И.ЭТАЛЬБОМ VIII

ИНВ. И ПОДА. УГОЛОВИТЬ ИЛИ ДАТА ВЗЯТИ ИЛИ №

416-3-14.87		АВКН 1.1	ЛИСТ
			4

КОПИРОВАЛ: 400610-10 55
 ФОРМАТ А3

АЛЬБОМ III
 ЧИБ-3-14.87
 Типовой проект

Надписи на табло и в рамках					
№ надписи	Текст надписи	к-во	№ надписи	Текст надписи	к-во
	РАМКА 66 x 26			РИЯ	
1	ПОЖАР	1	17	НАСОС 5Н. РАБОТА - АВАРИЯ.	1
2	КОНТРОЛЬ НАПРЯЖЕНИЯ	1			
3	ДАВЛЕНИЕ НА КОНДИЦИОНЕРЫ НИЖЕ НОРМЫ	1	18	НАСОС 6Н. РАБОТА - АВАРИЯ.	1
4	ВЕРХНИЙ АВАРИЙНЫЙ УРОВЕНЬ.	3	19	ВЕНТИЛЯТОР 1В. РА - РОТА - АВАРИЯ.	1
5	МАКСИМАЛЬНЫЙ УРОВЕНЬ.	2	20	ВЕНТИЛЯТОР 2В. РА - БОТА - АВАРИЯ.	1
6	РЕЗЕРВ	1	21	СВЕТО-ЗВУКОВЫЕ СИГНАЛЫ. ОПРОБОВАНИЕ - СЪЕМ.	1
7	СРЕДНИЙ УРОВЕНЬ	1			
8	БАК - ХОЗ. ПИТ. ВОДОСНАБЖЕНИЯ. МИНИМАЛЬНЫЙ УРОВЕНЬ.	1			
9	БАК ОХЛАЖДЕННОЙ ВОДЫ. МИНИМАЛЬНЫЙ УРОВЕНЬ.	1			
10	ПРЯМОК. МАКСИМАЛЬНЫЙ УРОВЕНЬ.	1			
11	НАСОС 3Н РАБОТАЕТ	1			
12	АВАРИЯ ПОЖАРНОГО НАСОСА	1			
13	НАСОС 4Н РАБОТАЕТ	1			
14	ДАВЛЕНИЕ ВОДЫ НА ВВОДЕ НЕ В НОРМЕ	1			
15	НАСОС 1Н. РАБОТА - АВАРИЯ.	1			
16	НАСОС 2Н. РАБОТА - АВАРИЯ.	1			

ЧИБ-3-14.87 АВКН.1

ЛИСТ 5

ЧИБ. № ПОДП. ПОДПИСЬ И ДАТА ВСТАВКА ЧИБ. №

ПРОВОДНИК	ОТКУДА ИДЕТ	КУДА ПОСТУПАЕТ	ДААННЫЕ ПРОВОДА	ПРИМЕЧАНИЕ
ТЕХНИЧЕСКИЕ ТРЕБОВАНИЯ				
ТАБЛИЦА СОЕДИНЕНИЙ ВЫПОЛНЕНА НА ОСНОВАНИИ СХЕМ АВК				
N	ХТ3:9	ХТ3:8	ПЕРЕМЫЧКА БЛОКА	
N	ХТ3:8	ХТ2:9		
N	ХТ2:9	ХТ2:4		п
N	ХТ2:4	ХТ1:0		
N	ХТ1:0	К1:В		
N	К1:В	К2:В		
N	К2:В	К3:В		
N	К3:В	НА:2		
701	ХТ2:0	ХТ2:5	ПВ1	п
701	ХТ2:5	ХТ1:3		
701	ХТ1:3	ХТ1:1		п
701	ХТ1:1	К1:53		
701	К1:53	3Ф2:2		
702	ХТ6:1	ВД 43,+		

ПРИВЯЗАН			
ИНВ. №			

ЧИБ-3-14.87 АВКН.2

ОБЛАСТНОЙ ВЫЧИСЛИТЕЛЬНЫЙ ЦЕНТР I ГРУППЫ

ГИП МЕТРИК 08.88
 Н. КОНТ. ЗАНУХОВСКИЙ 08.88
 ИРИ. ОЗ. РОМАНОВ 08.88
 П. СПЕЦ. ФРИНГЕР 08.88
 Рук. гр. ГОШТЕЙН 08.88
 Ст. инж. ШПАКОВСКИЙ 08.88
 ИСПОЛН. СИМАКОВА 08.88

СТАДИЯ	ЛИСТ	ЛИСТОВ
P	1	8

ЩИТ АВТОМАТИЗАЦИИ.
ТАБЛИЦА СОЕДИНЕНИЙ.

САНТЕХПРОЕКТ

Копирован:

ФОРМАТ А3
400610-10 56

ЧИБ. № ПОДП. ПОДПИСЬ И ДАТА ВСТАВКА ЧИБ. №

Технической проектом 416-3-14.87 Альбом VIII

Копия, не подлежит подписанию и печати в архив инженера

ПРОВОДНИК	ОТКУДА ИДЕТ	КУДА ПОСТУПАЕТ	ДАННЫЕ ПРОВОДА	ПРИМЕЧАНИЕ
702	VD 43 +	VD1 : +		
702	VD1 : +	VD3 : +		
702	VD3 : +	VD4 : +		
702	VD4 : +	VD6 : +		
702	VD6 : +	VD8 : +		
702	VD8 : +	VD9 : +		
702	VD9 : +	VD11 : +		
702	VD11 : +	VD12 : +		
702	VD12 : +	VD14 : +		
702	VD14 : +	VD15 : +		
702	VD15 : +	VD16 : +		
702	VD16 : +	VD17 : +		
702	VD17 : +	VD19 : +		
702	VD19 : +	VD20 : +		
702	VD20 : +	VD22 : +		
702	VD22 : +	VD24 : +		
702	VD24 : +	VD26 : +	> пв1 1	
702	VD26 : +	VD28 : +		
702	VD28 : +	VD30 : +		
702	VD30 : +	VD31 : +		
702	VD31 : +	VD32 : +		
702	VD32 : +	VD34 : +		
702	VD34 : +	VD36 : +		
702	VD36 : +	VD37 : +		
702	VD37 : +	VD38 : +		
702	VD38 : +	VD40 : +		
702	VD40 : +	VD41 : +		
702	VD41 : +	XT6 : 1		
703	VD1 : -	VD2 : +		
703	VD2 : +	XT3 : 1		
		416-3-14.87	АВКН1.2	ЛИСТ 2

Копия, не подлежит подписанию и печати в архив инженера

ПРОВОДНИК	ОТКУДА ИДЕТ	КУДА ПОСТУПАЕТ	ДАННЫЕ ПРОВОДА	ПРИМЕЧАНИЕ
704	VD2 : -	VD5 : -		
704	VD5 : -	VD7 : -		
704	VD7 : -	VD10 : -		
704	VD10 : -	VD13 : -		
704	VD13 : -	VD18 : -		
704	VD18 : -	VD21 : -		
704	VD21 : -	VD23 : -		
704	VD23 : -	VD25 : -		
704	VD25 : -	VD27 : -		
704	VD27 : -	VD29 : -		
704	VD29 : -	VD33 : -		
704	VD33 : -	VD35 : -		
704	VD35 : -	VD39 : -		
704	VD39 : -	VD42 : -		
708	XT1 : 2	K1 : A		
709	K1 : 54	VD6 : -		
709	VD6 : -	VD7 : +	> пв1 1	
709	VD7 : +	XT6 : 2		
710	VD8 : -	XT4 : 1		
711	VD9 : -	VD10 : +		
711	VD10 : +	XT4 : 2		
712	VD11 : -	XT4 : 3		
713	VD12 : -	VD13 : +		
713	VD13 : +	XT4 : 4		
714	VD14 : -	XT4 : 5		
715	VD15 : -	XT4 : 6		
716	VD16 : -	XT4 : 7		
717	VD17 : -	VD18 : +		
717	VD18 : +	XT4 : 8		
718	VD19 : -	XT4 : 9		
		416-3-14.87	АВКН1.2	ЛИСТ 3

КОПИРОВАЛ:

ФОРМАТ А3
400610-10 57

Типовой проект 416-3-14.87 А/ЛРБ0М VIII

ИМЬ, № ПОДА, ПОДАТЬСЯ И ДАТА (БСАН, ИМЬ И)

ПРОВОД-НИК	ОТКУДА ИДЕТ	КУДА ПОСТУПАЕТ	ДАННЫЕ ПРОВОДА	ПРИМЕЧАНИЕ
719	VD20:-	VD21:+		
719	VD21:+	XT4:0		
720	VD22:-	VD23:+		
720	VD23:+	XT5:1		
721	VD24:-	VD25:+		
721	VD25:+	XT5:2		
722	XT1:4	K2:A		
723	K2:12	VD26:-		
723	VD26:-	VD27:+		
723	VD27:+	XT6:3		
724	VD28:-	VD29:+		
724	VD29:+	XT1:5		
726	VD30:-	XT1:6		
728	VD31:-	XT1:7		
729	VD32:-	VD33:+		
729	VD33:+	XT1:8	ПВ1 1	
730	VD34:-	VD35:+		
730	VD35:+	XT2:6		
732	VD36:-	XT2:7		
733	VD37:-	XT5:3		
734	VD38:-	VD39:+		
734	VD39:+	XT5:4		
735	VD40:-	XT5:5		
736	VD41:-	VD42:+		
736	VD42:+	XT5:6		
737	K3:12	HA:1		
738	K3:54	K3:A		п
738	K3:A	XT6:4		
A	XT3:7	SF1:1		
A1	SF1:2	SF2:1		

416-3-14.87

АВКН1.2

ЛИСТ
4

57

ПРОВОД-НИК	ОТКУДА ИДЕТ	КУДА ПОСТУПАЕТ	ДАННЫЕ ПРОВОДА	ПРИМЕЧАНИЕ
A1	SF2:1	SF3:1		
A1	SF3:1	SF4:1		
A1	SF4:1	SF5:1		
A2	XT2:8	SF3:2		
A3	XT1:9	SF4:2		
A4	XT2:3	SF5:2	ПВ1 1	
1-1	XT5:7	K1:11		
1-9	XT5:8	K1:12		
2-1	XT5:9	K1:21		
2-9	XT5:0	K1:22		
ЗЕМЛЯ	HA	≡	РЕЙКИ ДЛЯ УСТАНОВ-КИ АППАРАТОВ: ≡	ПВ1 1,5
ЗЕМЛЯ	РЕЙКА ДЛЯ УСТАНОВ-КИ АППАРАТОВ: ≡	СТОЙКА: ≡		
704	VD42:-	VD43-		
704	VD43:-	K3:11		
704	K3:11	K3:53		
704	K3:53	XT6:5		

416-3-14.87

АВКН1.2

ЛИСТ
5

КОПИРОВАЛ:

ФОРМАТ А3
УО06/0-10 53

Альбом VIII

ТИПОВОЙ ПРОЕКТ 416-3-Н.87

ЛЕН. № ПОЯС. ПОДПИСЬ И ДАТА АВАН. №№ 1-4

ПРОВОД-НИК	ОТКУДА ИДЕТ	КУДА ПОСТУПАЕТ	ДАННЫЕ ПРОВОДА	ПРИМЕЧАНИЕ
		ДВЕРЬ		
N	ХТ3:9	НЛ5:2	ПВ3 1	
N	НЛ5:2	НЛ:2		
N	НЛ:2	НЛ7:2		
N	НЛ7:2	НЛ8:2		
N	НЛ8:2	НЛ9:2		
N	НЛ9:2	НЛ1:2		
N	НЛ1:2	НЛ2:2		
N	НЛ2:2	НЛ10:2		
N	НЛ10:2	НЛ12:2		
N	НЛ12:2	НЛ13:2		
N	НЛ13:2	НЛ11:2		
N	НЛ11:2	НЛ3:2		
N	НЛ3:2	ЗН-НЛ:2		
N	ЗН-НЛ:2	НЛ5:2		
N	НЛ5:2	ЧН-НЛ:2	> ПВ1 1	
N	ЧН-НЛ:2	НЛ4:2		
N	НЛ4:2	2Н-НЛ2:2		
N	2Н-НЛ2:2	2Н-НЛ1:2		
N	2Н-НЛ1:2	1Н-НЛ2:2		
N	1Н-НЛ2:2	1Н-НЛ1:2		
N	1Н-НЛ1:2	5Н-НЛ1:2		
N	5Н-НЛ1:2	5Н-НЛ2:2		
N	5Н-НЛ2:2	6Н-НЛ1:2		
N	6Н-НЛ1:2	6Н-НЛ2:2		
N	6Н-НЛ2:2	2В-НЛ2:2		
N	2В-НЛ2:2	2В-НЛ1:2		
N	2В-НЛ1:2	1В-НЛ2:2		
416-3-14.87			АВКН1.2	ЛИСТ 6

58

ЛЕН. № ПОЯС. ПОДПИСЬ И ДАТА АВАН. №№ 1-7

ПРОВОД-НИК	ОТКУДА ИДЕТ	КУДА ПОСТУПАЕТ	ДАННЫЕ ПРОВОДА	ПРИМЕЧАНИЕ
N	1В-НЛ2:2	1В-НЛ1:2	ПВ1 1	
N	1В-НЛ1:2	ХТ3:9	ПВ3 1	
701	ХТ2:0	СВ1:1	ПВ3 1	
701	СВ1:1	НЛ:1	ПВ1 1	
702	ХТ5:1	СВ1:2	ПВ3 1	
704	ХТ6:5	СВ2:1	ПВ1 1	
703	ХТ5:1	НЛ1:1		
706	ХТ3:2	НЛ2:1		
707	ХТ3:3	НЛ3:1		
709	ХТ5:2	НЛ4:1		
710	ХТ4:1	1Н-НЛ1:1		
711	ХТ4:2	1Н-НЛ2:1		
712	ХТ4:3	2Н-НЛ1:1		
713	ХТ4:4	2Н-НЛ2:1		
714	ХТ4:5	3Н-НЛ:1		
715	ХТ4:6	4Н-НЛ:1		
716	ХТ4:7	5Н-НЛ1:1		
717	ХТ4:8	5Н-НЛ2:1	> ПВ3 1	
718	ХТ4:9	6Н-НЛ1:1		
719	ХТ4:0	6Н-НЛ2:1		
720	ХТ5:1	НЛ5:1		
721	ХТ5:2	НЛ6:1		
723	ХТ5:3	НЛ7:1		
724	ХТ1:5	НЛ8:1		
725	ХТ1:6	НЛ9:1		
728	ХТ1:7	НЛ10:1		
729	ХТ1:8	НЛ11:1		
730	ХТ2:6	НЛ12:1		
732	ХТ2:7	НЛ13:1		
416-3-14.87			АВКН1.2	ЛИСТ 7

КОПИРОВАЛ:

ФОРМАТ А3

400610-10 59

416-3-14.07
Типовой проект
Альбом VIII

Провод- ник	вы- вод	вид кон- так- та	вы- вод	Провод- ник	Провод- ник	вы- вод	вид кон- так- та	вы- вод	Провод- ник
		SF4					VD9		
* A1	1	H	2	A3	* 711	-	H	+	702 *
		SF5					VD10		
A1	1	H	2	A4	* 704	-	H	+	711 *
		VD1					VD11		
* 703	-	H	+	702 *	* 712	-	H	+	702 *
		VD2					VD12		
* 704	-	H	+	703 *	* 713	-	H	+	702 *
		VD3					VD13		
706	-	H	+	702 *	* 704	-	H	+	713 *
		VD4					VD14		
707	-	H	+	702 *	* 714	-	H	+	702 *
		VD5					VD15		
* 704	-	H	+	707	* 715	-	H	+	702 *
		VD6					VD16		
* 709	-	H	+	702 *	* 716	-	H	+	702 *
		VD7					VD17		
* 704	-	H	+	709 *	* 717	-	H	+	702 *
		VD8					VD18		
* 710	-	H	+	702 *	* 704	-	H	+	717 *

416-3-14.07 АВКН1.3

лист
2

Провод- ник	вы- вод	вид кон- так- та	вы- вод	Провод- ник	Провод- ник	вы- вод	вид кон- так- та	вы- вод	Провод- ник
		VD19					VD29		
* 718	-	H	+	702 *	* 704	-	H	+	724 *
		VD20					VD30		
* 719	-	H	+	702 *	* 726	-	H	+	702 *
		VD21					VD31		
* 704	-	H	+	719 *	* 728	-	H	+	702 *
		VD22					VD32		
* 720	-	H	+	702 *	* 729	-	H	+	702 *
		VD23					VD33		
* 704	-	H	+	720 *	* 704	-	H	+	729 *
		VD24					VD34		
* 721	-	H	+	702 *	* 730	-	H	+	702 *
		VD25					VD35		
* 704	-	H	+	721 *	* 704	-	H	+	730 *
		VD26					VD36		
* 723	-	H	+	702 *	* 732	-	H	+	702 *
		VD27					VD37		
* 704	-	H	+	723 *	* 733	-	H	+	702 *
		VD28					VD38		
* 724	-	H	+	702 *	* 734	-	H	+	702 *

416-3-14.07 АВКН1.3

лист
3

КОПИРОВАНО:

Ц.00610-10 61

ФОРМАТ А3

416-3-14.87
 Типовой проект
 Альбом VIII

МВБ. П. ПОД. ПОДПИСЬ И ДАТА В СЗМ. ЧИВ. ДИ

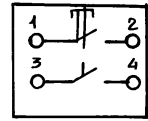
Провод-ник	вы-вод	вид кон-так-та	вы-вод	Провод-ник
		VD39		
* 704	-	H	+	734 *
		VD40		
* 735	-	H	+	702 *
		VD41		
* 736	-	H	+	702 *
		VD42		
704	-	H	+	736 *
		XT1		
* 701	1п	М	2	708 *
701	3п	М	4	722 *
* 724	5	М	6	726 *
* 728	7	М	8	729 *
* А3	9	М	0	N *
		XT2		
	1	М	2	
* А4	3	Н	п4	N *
* 701	5п	М	6	730 *
* 732	7	М	8	А2 *
N	9п	М	п0	701 *
		VJ 43		
704	-	H	+	702

Провод-ник	вы-вод	вид кон-так-та	вы-вод	Провод-ник
		XT3		
* 703	1	М	2	706 *
* 707	3	М	4	
	5	М	6	
* А	7	М	8	N *
* N	9	М	0	
		XT4		
* 710	1	М	2	711 *
* 712	3	М	4	713 *
* 714	5	М	6	715 *
* 716	7	М	8	717 *
* 718	9	М	0	719 *
		XT5		
* 720	1	М	2	721 *
* 733	3	М	4	734 *
* 735	5	М	6	736 *
* 5	7	М	8	6 *
* 7	9	М	0	8 *
		XT6		
* 702	1	М	2	709 *
* 723	3	М	4	738 *
704	5	М	6	
	7	М	8	
	9	М	0	

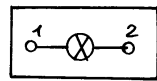
ЛМСТ
4

416-3-14.87 АВКН.3

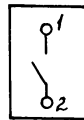
Поз. 8
кнопка KE-011УЗ. исп. 1



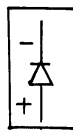
Поз. 5...7
Арматура сигнальной лампы АС-220



Поз. 10...12
Автоматический выключатель А63-МУЗ



Поз. 13
Диод Д226Б



416-3-14.87 АВКН.3 ЛМСТ
5

VIII
ТИПОВОЙ ПРОЕКТ № 3-Н. ВАНДЕРВОМ

ПРОВОД-НИК	ВЫ-ВОД	ВИД КОН-ТАК-ТА	ВЫ-ВОД	ПРОВОД-НИК
	Д В Е Р Ь			
		HL7		
723	1	H	2	N *
		HL		
701	1	H	2	N *
		HL5		
720	1	H	2	N *
		HL8		
724	1	H	2	N *
		HL9		
726	1	H	2	N *
		HL1		
703	1	H	2	N *
		HL12		
730	1	H	2	N *
		HL10		
728	1	H	2	N *
		HL2		
706	1	H	2	N *

ПРОВОД-НИК	ВЫ-ВОД	ВИД КОН-ТАК-ТА	ВЫ-ВОД	ПРОВОД-НИК
		HL3		
732	1	H	2	N *
		HL11		
729	1	H	2	N *
		HL3		
707	1	H	2	N *
		HL4		
709	1	H	2	N *
		4H-HL		
715	1	H	2	N *
		HL6		
721	1	H	2	N *
		3H-HL		
714	1	H	2	N *
		2H-HL2		
713	1	H	2	N *
		2H-HL1		
712	1	H	2	N *

416-3-14.87

ABKH1.3

ЛИСТ
6

ПРОВОД-НИК	ВЫ-ВОД	ВИД КОН-ТАК-ТА	ВЫ-ВОД	ПРОВОД-НИК
		1H-HL2		
711	1	H	2	N *
		1H-HL1		
710	1	H	2	N *
		6H-HL2		
719	1	H	2	N *
		6H-HL1		
718	1	H	2	N *
		5H-HL2		
717	1	H	2	N *
		5H-HL1		
716	1	H	2	N *
		2B-HL2		
736	1	H	2	N *
		2B-HL1		
735	1	H	2	N *

ПРОВОД-НИК	ВЫ-ВОД	ВИД КОН-ТАК-ТА	ВЫ-ВОД	ПРОВОД-НИК
		1B-HL2		
734	1	H	2	N *
		1B-HL1		
733	1	H	2	N *
		SB2		
70A	1	3	2	738
		SB1		
*701	1	3	2	702 *

416-3-14.87

ABKH1.3

ЛИСТ
7

КОПИРОВАНО:

Ц00610-10 63

ФОРМАТ А3

Типовой проект 416-3-14.07 альбом VIII

ПОЗ.	ОБОЗНАЧЕНИЕ	НАИМЕНОВАНИЕ	КОЛ.	ПРИМЕЧ.
		<u>Документация</u>		
	АВКН2.2	Таблица соединений	3	
	АВКН2.3	Таблица подключения	2	
		<u>Стандартные изделия</u>		
1		Шкаф щита ЩШМ 1000x600x350 ПУХЛЧ УРЗО ГОСТ.36.13-76	1	
2		Угольник зубчатый УЗМ 600 ТКЗ-128-83	2	
3		Рейка РМ600 ТКЗ-101-83	1	
		<u>Прочие изделия</u>		
4	1AU, 2AU	Усилитель УИ-20 УХЛ4 ТУ 25-05-1081-76	2	

Привязан			
ИНВ.У			

416-3-14.07 АВКН2.1
ОБЛАСТНОЙ ВЫЧИСЛИТЕЛЬНЫЙ ЦЕНТР II группы

ГИП	МЕТРИК	Сем	08.86
Н.КОНТ	Зямуховский	Сем	08.86
НАЧ.ОТД	Романов	Сем	08.86
П.СПЕЦ	Фингер	Сем	08.86
Рук. ГР.	Гохопей	Сем	08.86
СТ.ИНЖ	Шпаковская	Сем	08.86
ИСПОЛН	Симакова	Сем	08.86

СТАДИЯ	ЛИСТ	ЛИСТОВ
Р	1	5

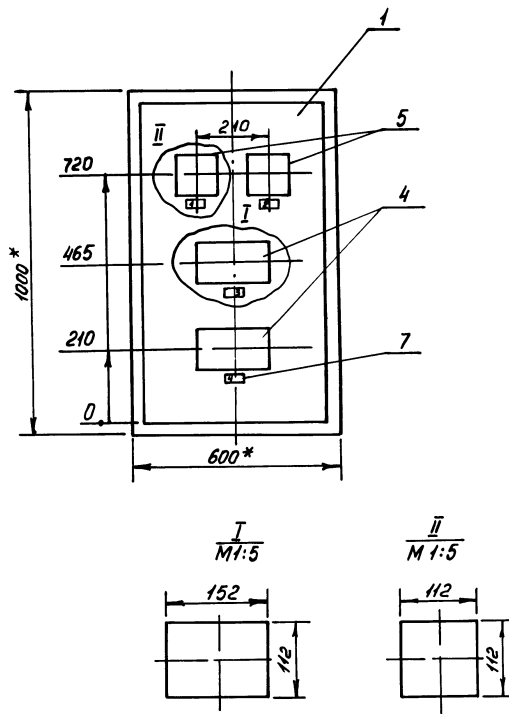
САНТЕХПРОЕКТ

ПОЗ	ОБОЗНАЧЕНИЕ	НАИМЕНОВАНИЕ	КОЛ.	ПРИМЕЧ.
5	1РА, 2РА	МИЛЛИАМПЕРМЕТР М381 ШКАЛА 0...30мА	2	
6	SP	ВЫКЛЮЧАТЕЛЬ АВТОМАТИ- ЧЕСКИЙ А63-МУЗ ~220В Ун=0,6А	1	
7		РАМКА ДЛЯ НАДПИСИ	4	
8	ХТ1...ХТ3	РПМ 66x26 Блок зажимов БЗ10	3	
		<u>МАТЕРИАЛЫ</u>		
		Провод 380 ГОСТ 6323-79		
		ПВ1 1	2	
		ПВ3 1	30	

ИНВ.У ПОДЛ. ПОДПИСЬ И ДАТА В ЗАК. ИЛИ В РАМ. ИЛИ В СЕР. ИЛИ В ДИСТ. ИЛИ В ДИСТ. ИЛИ В ДИСТ.

416-3-14.07 АВКН2.1 ЛИСТ 2

КОПИРОВАЛ: 400610-10 64



1* РАЗМЕРЫ ДЛЯ СПРАВОК .

2. ПОКРЫТИЕ - ВАРИАНТ 2 ОСТ 36 13-76 .

416-3-14.87

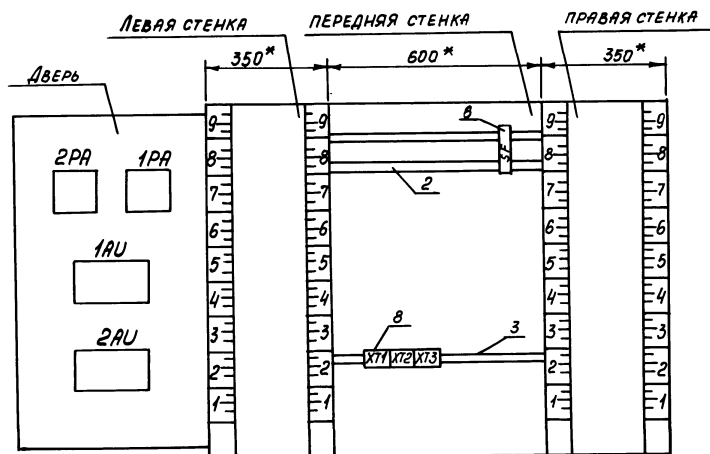
АВКН 2.1

Лист
3

КОПИРОВАЛ:

4.606.10-10 65
ФОРМАТ А3

ВИД НА ВНУТРЕННИЕ ПЛОСКОСТИ (РАЗВЕРНУТО)



416-3-14.87 Альбом VIII
ТИПОВОЙ ПРОЕКТ

И.И.И. ПОЛ. Удобрение и защита растений

416-3-14.87 АВКН.2.1

Лист
4

КОПИРОВАЛ:

400610-10 66
ФОРМАТ А3

Альбом VIII
 416-3-14.87
 Типовой проект

Проводник	Откуда идет	Куда поступает	Данные провода	Примечание
	ДВЕРЬ			
N	ХТ3:9	ХТ3:0	} ПЕРЕМЫЧКА БЛОКА	
N	ХТ3:0	2AU:12		
N	2AU:12	1AU:12		
N	1AU:12	ХТ3:0		
701	ХТ3:7	ХТ3:6	} ПЕРЕМЫЧКА БЛОКА	
701	ХТ3:6	2AU:14		
701	ХТ3:7	1AU:14		
1-702	ХТ1:1	1AU:1	} ПЕРЕМЫЧКА БЛОКА	
1-703	ХТ1:2	1AU:4		
1-704	ХТ1:3	1AU:5		
1-705	ХТ1:4	1AU:6		
1-706	ХТ1:5	1AU:7		
1-707	ХТ1:6	1AU:8		
1-708	ХТ1:7	1AU:11		
1-709	1AU:2	1РА:1		ПВ1 1
1-710	1AU:3	1РА:2	ПВ1 1	
2-702	ХТ2:1	2AU:1	} ПЕРЕМЫЧКА БЛОКА	
2-703	ХТ2:2	2AU:4		
2-704	ХТ2:3	2AU:5		
2-705	ХТ2:4	2AU:6		
2-706	ХТ2:5	2AU:7		

416-3-14.87 АВКН2.2

ЛИСТ
2

ИВБ.Н ПОДЛ. ПОДАПИСЬ И ДАТА ВЗАИ.ИВБ.Н

Проводник	Откуда идет	Куда поступает	Данные провода	Примечание
2-707	ХТ2:6	2AU:8	ПВ3 1	
2-708	ХТ2:7	2AU:11	ПВ3 1	
2-709	2AU:2	2РА:1	ПВ1 1	
2-710	2AU:3	2РА:2	ПВ1 1	

416-3-14.87 АВКН2.2

ЛИСТ
3

ИВБ.Н ПОДЛ. ПОДАПИСЬ И ДАТА ВЗАИ.ИВБ.Н

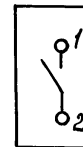
КОПИРОВАНО:

400610-10 ФОРМАТ А3 68

ПРОВОД-НИК	ВЫ-ВОД	ВИА. КОН-ТАКТА	ВЫ-ВОД	ПРОВОД-НИК	ПРОВОД-НИК	ВЫ-ВОД	ВИА. КОН-ТАКТА	ВЫ-ВОД	ПРОВОД-НИК
		SF					ХТЗ		
A	1	H	2	701 *		1	М	2	
						3	М	4	
						5	М	п 6	701 *
		ХТ1			* 701	7 п	М	8	A *
* 1-702	1	М	2	1-703 *	N	9 п	М	п 0	N *
* 1-704	3	М	4	1-705 *					
* 1-706	5	М	6	1-707 *					
* 1-708	7	М	8						
	9	М	0						
		ХТ2							
* 2-702	1	М	2	2-703 *					
* 2-704	3	М	4	2-705 *					
* 2-706	5	М	6	2-707 *					
* 2-708	7	М	8						
	9	М	0						

ПРОВОД-НИК	ВЫ-ВОД	ВИА. КОН-ТАКТА	ВЫ-ВОД	ПРОВОД-НИК
		ДВЕРЬ		
		2РА		
2-709	1	М	2	2-710
		1РА		
1-709	1	М	2	1-710
		1AV		
1-702	1	М	2	1-709
1-710	3	М	4	1-703
1-704	5	М	6	1-705
1-706	7	М	8	1-707
1-708	11	М	12	N *
701	14	М		
		2AV		
2-702	1	М	2	2-709
2-710	3	М	4	2-703
2-704	5	М	6	2-705
2-706	7	М	8	2-707
2-708	11	М	12	N *
701	14	М		

ПОЗ. 6
АВТОМАТИЧЕСКИЙ ВЫКЛЮ-
ЧАТЕЛЬ АБЗ-МУЗ



ПРИВЯЗАН

ИНВ. №

ТП 416-3-14.87 АВКН2.3

ОБЛАСТНОЙ ВЫЧИСЛИТЕЛЬНЫЙ ЦЕНТР II группы

ГИП	МЕТРИК	08.86
Н. КОНТР.	ЗАМУХОВСКИЙ	08.86
НАЧ. ОТА	РОМАНОВ	08.86
ГЛ. СПЕЦ	ФИНГЕР	08.86
РУК. ГР.	ГОХШТЕЙН	08.86
СТ. ИНЖ.	ШПАКОВСКАЯ	08.86
ИСПОЛН.	СИМАКОВА	08.86

СТАДИЯ ЛИСТ ЛИСТОВ

Р 1 2

ЩИТ КОНТРОЛЯ.
ТАБЛИЦА ПОДКЛЮЧЕНИЯ

САНТЕХПРОЕКТ

416-3-14.87 АВКН2.3

ЛИСТ
2

Копировал Шелы

Ц.С.6610-10 69

ФОРМАТ

VIII
АЛБЕДОМ
ПРОЕКТ 416-3-14.87
ТИПОВОЙИНВ. У ПОДЛ. ПОДПИСЬ И ДАТА
ВЗАМ. ИНВ.УИНВ. У ПОДЛ. ПОДПИСЬ И ДАТА
ВЗАМ. ИНВ.У

ТИПОВОЙ ПРОЕКТ 416-3-14.87 АЛБЕОМ VIII

Пози- ция	Наименование и техническая характеристика оборудования и материалов. Завод-изготовитель (для импортного оборудования - завод, страна, фирма)	Тип, марка оборудования обозначение документа	Единица измерения		Код завода- изготовите- ля	Код оборудования материала	Цена единицы оборудо- вания тыс. руб.	Коли- чест- во	Масса единицы оборудо- вания, кг
			Наи- мено- вание	Код					
1	2	3	4	5	6	7	8	9	10
	I Щиты								
1	Щит автоматизации, состоящий из щита шкафового малогабаритного ЩШМ 1000 × 600 × 350 ДУХЛ4 УР30	АВКН1.1	щм	796				1	
2	Щит контроля, состоящий из щита шкафового малогабаритного ЩШМ 1000 × 600 × 350 ДУХЛ4 УР30	АВКН2.1	щм	796				1	

Имя и фамилия: Подпись и дата Имя, число

ГИП	МЕТРИК		
И.КОНТ.	ЗАМУЛОВСКИЙ		
НАЧ.ОТ.	РОМАНОВ		
ГЛ.СПЕЦ.	ФИНГЕР		
РУК.ГР.	ГОХШТЕЙН		
СТ.ИНЖ.	ШПАКОВСКАЯ		
ИСПОЛН.	СИМАКОВА		

416-3-14.87

АВК С02

Спецификация щитов

СТАДИЯ	ЛИСТ	ЛИСТОВ
Р	1	2

САНТЕХПРОЕКТ

420610-10 46

АЛБОМ VIII

ТИПОВОЙ ПРОЕКТ ЧИБ-3-14.87

Имя, № подл. Подпись и дата ВЗН. Имя, №

Позиция	Наименование и техническая характеристика оборудования и материалов. Завод-изготовитель (для импортного оборудования - страна, фирма)	Тип, марка оборудования	Ед.изм. Наименование	Ед.изм. Код	Код завода-изготовителя	Код оборудования, материала	Цена единицы оборудования	Количество	Масса единицы оборудования, кг.
1	2	3	4	5	6	7	8	9	10
	2. Аппаратура и приборы, поставляемые комплектно со щитом								
1.	Кнопка управления исполнение 1 толкатель чёрный	КЕ-011У3	шт	796				2	
	Арматура сигнальная								
2	линза зеленая	АС-220	шт	796				8	
3	линза красная	АС-220	шт	796				19	
4	линза белая	АС-220	шт	796				1	
	Выключатель автоматический. Ток отсечки 1,3 Ун Установка на панели ~220 В ; 50 Гц								
5	У расц. 0,6 А	А-63-МУ3	шт	796				4	
6	У расц. 1 А	А 63-МУ3	шт	796				1	
7	У расц. 2 А	А 63-МУ3	шт	796				1	
8	Реле электромагнитное унифицированное ~220 В ; 50 Гц ; защищённого исполнения е 4 _з + 4р контактами	ПЭЭ7-44У3	шт	796				3	
9	Звонок громкого боя ~220 В ; 50 Гц	МЗ-1	шт	796				1	
10	Диод	Д 226 Б	шт	796				48	

416-3-14.87 АВК. С02

Лист
2

Ц00010-10 91

Альбом VIII

Туполовой проект

Формат	Зона	Лист	Обозначение	Наименование	Кол.	Примечание
				<u>Документация</u>		
			лист 2	Общий вид		
			лист 5	Схема соединений		
			лист 4	Перечень надписей		
				<u>Сборочные единицы:</u>		
			Блоки:			
	1		Б5130-2674 УХЛ4		2	
			Н1		1	
	2		Реле РПУ-2-06400УЗБ			
			И ~ 220 В		1	К1

Привязан

Инв. н.°

ТП

ЭМ.ЗН.З

Областной вычислительный центр II группы

Гл. спец.	Нужин	09.86
Н.контр.	Акимова	09.86
ГИП	Манащенко	09.86
Ст. инж.	Матвеева	09.86
Вед. инж.	Шевнина	09.86
Инж.	Попова	09.86

Шкаф 51Ш1

Технические данные аппаратов

Страница	Лист	Листов
р	3.1	2

ТЯЖПРОМЭЛЕКТРОПРОЕКТ
Свердловское отделение

73

Альбом VIII

Туполовой проект

Формат	Зона	Лист	Обозначение	Наименование	Кол.	Примечание
		3		Реле РПУ-2-06600УЗБ		
			U ~ 220 В		1	К2
		4		Реле РПУ-2-06220 УЗБ		
			U ~ 220 В		1	КВ1
		5		Реле РВП72-3121-00У4		
			U ~ 220 В		1	КТ1
			Н51		1	
		6		Переключатель УП5315 - Ф 516		
			рук. овал.		1	СА1
		7		Кнопка КЕО11УЗ		
			исполн. 4		2	1562, 2582
		8		Кнопка КЕО11УЗ		
			исполн. 5		2	1581, 2581
				Блок зажимов		
			Б324 - ЧП25-В/ВУЗ-10		4	ХБ...ХЗ

Инв. н.° подл. Подпись и дата

Инв. н.° подл. Подпись и дата

ТП 416-3-14.87

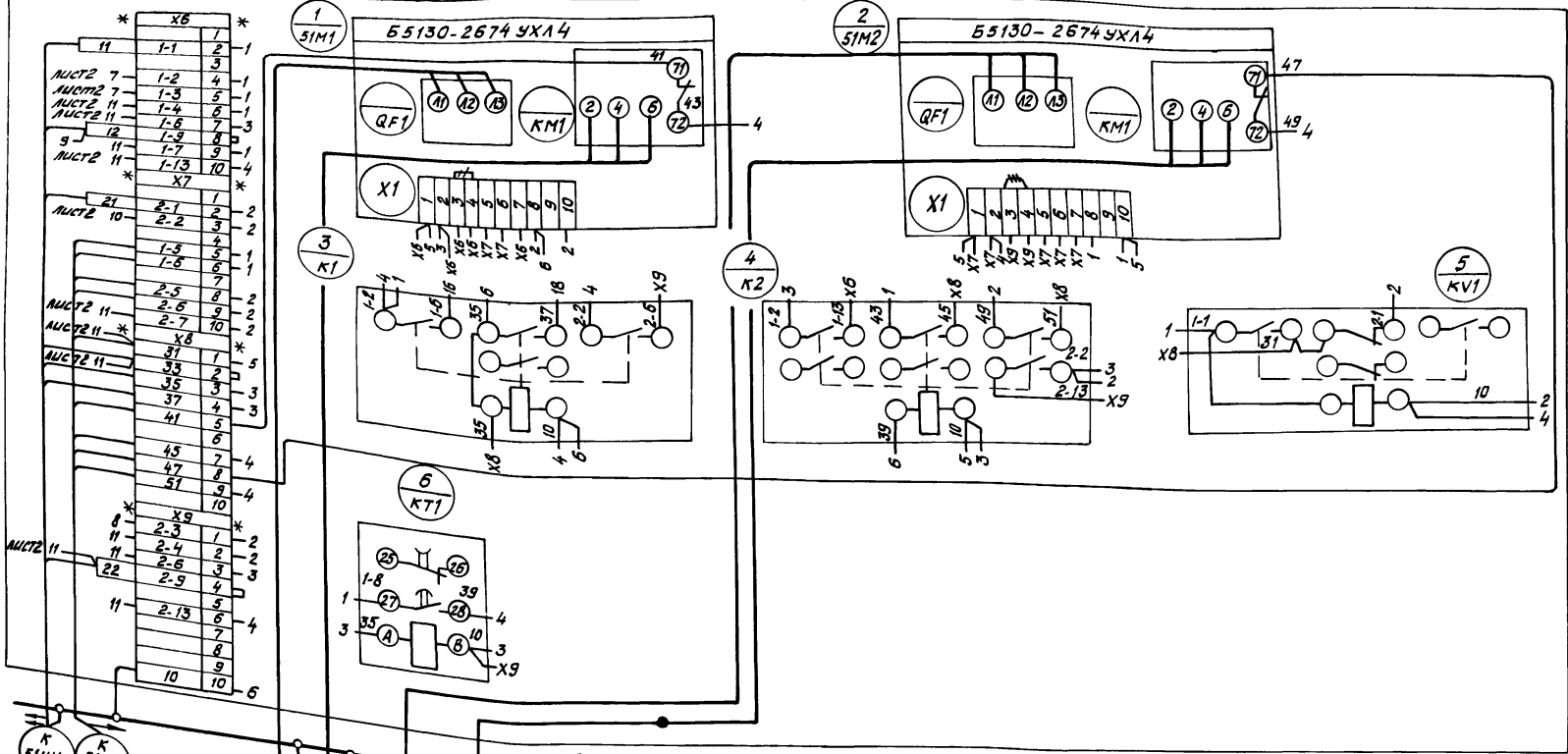
ЭМ.ЗН.З

Лист
3.2

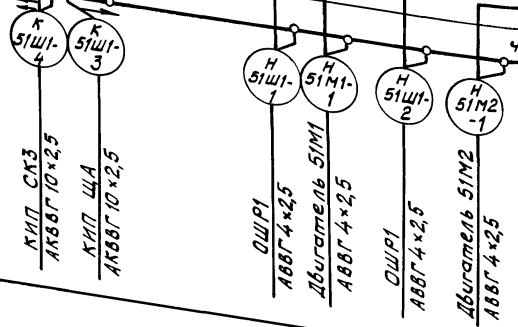
Цио610-10 34

вид спереди

Альбом VIII
Туполов проект



Инв. № п/вкл. Подпись и дата
Взам. инв. №



- Проложить вновь
- ** Дополнительные блоки зажимов
- Демонтировать

Привязан

Инв. №	

Гл. спец.	Нужин	09.86
Н. контр.	Акимова	09.86
ГИП	Монощенко	09.86
Ст. инж.	Матвеева	09.86
Вед. инж.	Шевнина	09.86
Инж.	Полова	09.86

ТП 416-3-14.87 ЭМ.ЗН.5

Областной вычислительный центр Иеруппы

Стадия	Лист	Листов
Р	5.1	2

Шкаф 51Ш1.
Схема соединений и подключения (начало)

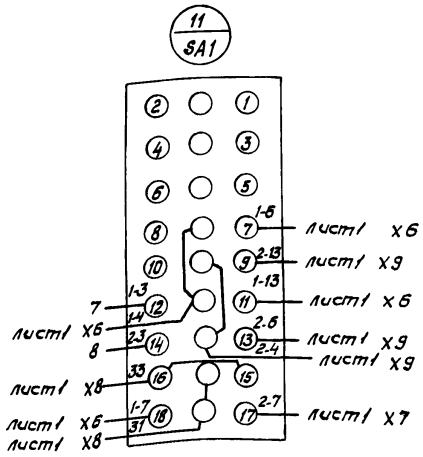
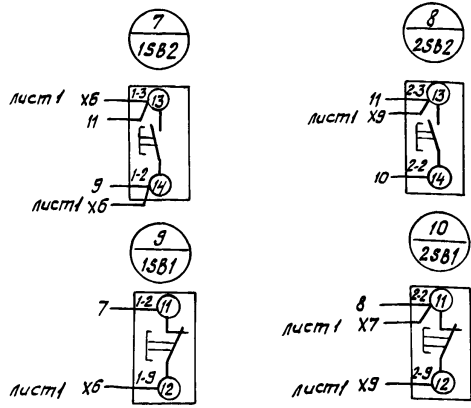
ТЯЖПРОМЭЛЕКТРОПРОЕКТ
Свердловское отделение

Ц60610-10 76

Дверь шкафа (вид со стороны монтажа)

Альбом VIII

Тыловой проект



Привязан			
Инв. №			

ТП 416-3-14.87 ЭМ.ЗН.5			
Областной вычислительный центр II группы			
Гл. спец.	Нужин	09.86	Стадия
Н. контр.	Акинова	09.86	
ГИП	Монащенко	09.86	Листов
Ст. ч.н.ж.	Матвеева	09.86	Р
вед. ч.н.ж.	Шевнина	09.86	52
Инж.	Попова	09.86	
Шкаф 51Ш1 Схема соединений и подключения (окончание)			ТЯЖПРОМЭЛЕКТРОПРОЕКТ Свердловское отделение

400610-10 44

Инв. № подл.	Листы и дата	Взам. инв. №

Альбом VIII	Панель	Строка	Надпись	Пов. обозначение	Место надписи	Текст	Кол.	Вид шрифта	Угловика
						Панель			
	1				Табличка	52М1	1		
					То же	52М2	1		
					"	К3	1		
					"	К4	1		
					"	К1	1		
					"	1К1	1		
					"	2К1	1		
					"	К2	1		
					"	К5	1		
						Дверь			
	1				Табличка	52-1, 52-2. Насосы			
						противопожарные	1		
	2				То же	52-1	1		
	3				"	52-2	1		
	4	1SB1			"	Пуск	1		
	5	2SB1			"	Пуск	1		
	6	1SB2			"	Стоп	1		
	7	2SB2			"	Стоп	1		
	8	SA1			"	Избиратель управления	1		
	9	SA1	На ключе			местн. - 0 - 1рб. - 2рб.	1		

Инв. № подл. Инв. № в альбоме. Инв. № в дата.

Привязан

Инв. №

ТП 416-3-14,87

ЭМ.ЭН.В

Областной вычислительный центр II группы

Стадия Лист Листов

Р

1

Гл. спец. Мужичин 09.86

Н.контр. Акимова 09.86

ГИП. Монащенко 09.86

Ст. инж. Матвеева 09.86

Шкаф 52 Ш1

Перечень надписей

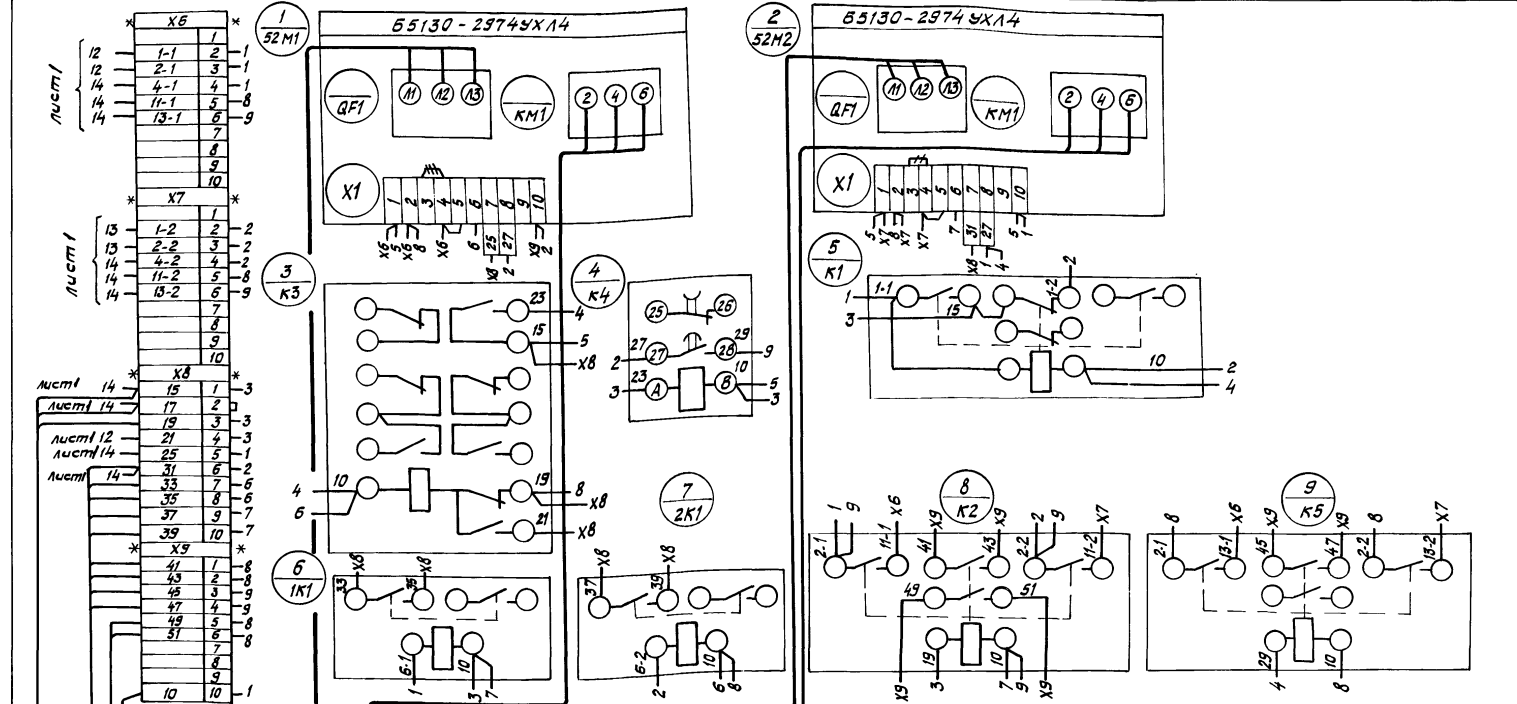
ТЯЖПРОМЭЛЕКТРОПРОЕКТ
Свердловское отделение

Ц00610-10 80

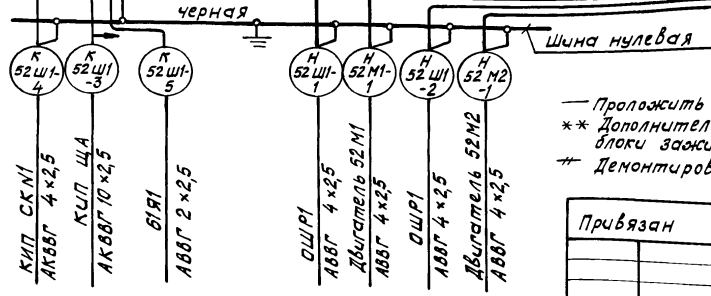
Вид спереди

Альбом VIII

Туповой проект



Инв. № табл. Подпись и дата. Взаимный №



- Проложить вновь
- ** Дополнительные блоки зажимов
- + Демонтировать

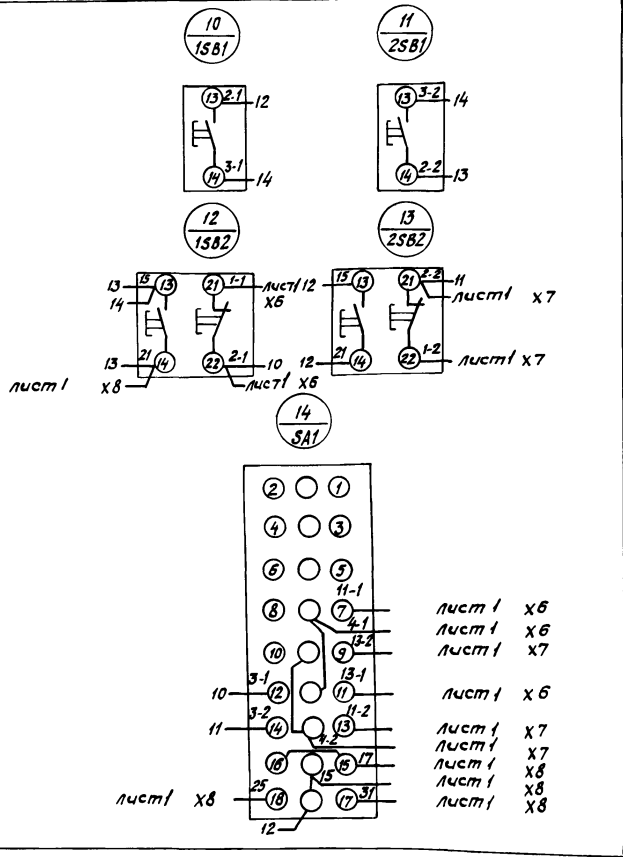
Привязан

Инв. №

ТП 416-3-14.87 ЭМ.ЗН.9			Стадия	Лист	Листов
Областной вычислительный центр II группы			р	9.1	2
П.сещ.	Н.ж.инж.	Д.т.п.	09.86		
Н.контр.	А.кумова	М.п.	09.86		
Г.ип.	М.машенко	М.п.	09.86		
С.т.инж.	М.матвеева	М.п.	09.86		
В.ед.инж.	Ш.шевчина	М.п.	09.86		
Инж.	П.попова	М.п.	09.86		
Шкаф 52Ш1.					
Схема соединений и					
подключения (начало)					
ТЯЖПРОМЭЛЕКТРОПРОЕКТ					
Свердловское отделение					

400610-10 81

Дверь шкафа (вид со стороны монтажа)



Альбом VIII

Тупиковый проект

Имб. № подл. Подпись и дата. Взам. инв. №

Привязан			
Имб. №			

ТП 416-3-14.87				ЭМ.ЭН.9	
Областной вычислительный центр II группы					
П. спец.	Нужкин	09.87		Стадия	Лист
Н. контр.	Акимова	09.86		Р	9.2
ГИП	Монащенко	09.86		Листов	
Ст. инж.	Матвеева	09.86	Шкаф 52 Ш1. Схема соединений и подключения (окончательн.)	ТЯЖПРОМЭЛЕКТРОПРОЕКТ	
Вед. инж.	Шавыгина	09.86		Свердловское отделение	
Инж.	Попова	09.86			

Цас 610-10 82

Альбом VIII

Тиловой проект

Формат	Зона	Поз.	Обозначение	Наименование	Кол.	Прим.
				<u>Документация</u>		
			Лист 10	Общий вид		
			Лист 13	Схема соединений		
			Лист 12	Перечень надписей		
				<u>Сборочные единицы:</u>		
				Блоки:		
	1			Б5130 - 3574 УХЛ4	2	
				Н1	1	
	2			Реле РПУ-2-06200УЗБ И ~ 220 В	1	К4
	3			Реле РПУ-2-06400УЗБ И ~ 220 В	2	К2, К3

Инв.№ подл.	Листы и дата	Вяз. инв.№	Привязан		
			Инв.№		
			ТП	ЭМ.ЗН.11	
			Областной вычислительный центр и группы		
Гл. спец.	Нужин	09.86	Стадия	Лист	Листов
И.контр.	Акимова	09.86	Р	н.1	2
Г.И.П.	Монащенко	09.86			
Ст.и.нж.	Матвеева	09.86			
Вед.и.нж.	Шевнина	09.86			
И.нж.	Попова	09.86			
			Шкаф 53Ш1.		
			Технические данные аппаратов		
			ТЯЖПРОМЭЛЕКТРОПРОЕКТ Свердловское отделение		

83

Альбом VIII

Тиловой проект

Формат	Зона	Поз.	Обозначение	Наименование	Кол.	Прим.
		4		Реле РПУ-2-06220УЗБ И ~ 220 В	1	К1
				Н51	1	
		5		Переключатель УП5313 - А541		
				рук. рев.	2	1SA1, 2SA1
				Переключатель УП5313 - С70	1	SA1
				рук. рев.		
		7		Кнопка КЕ011УЗ исполн. 4	1	SB1
				Блок зажимов 6324-4П25-В/ВУЗ-10	4	Х6...Х9

Инв.№ подл.

Листы и дата

Вяз. инв.№

ТП 416 - 3 - 14.87 ЭМ.ЗН.11

Лист
11.2

Ц00610-10 84

Альбом VIII

Туполов проект

панель	Строка	Надпись	Пояс. обозначение	Место надписи	Текст	кол.	выд шрифта	каталожка
					Панель			
1				Табличка	53М1	1		
				То же	53М2	1		
				"	К1	1		
				"	К2	1		
				"	К3	1		
				"	К4	1		
					Дверь			
	1			Табличка	53-1, 53-2 - Насосы обратные	1		
	2	1SA1		То же	53-1. Ключ управления	1		
	3	2SA1		"	53-2. Ключ управления	1		
	4	SA1		"	Избиратель управления	1		
	5	SBI		"	Вентиль закрыт	1		
	6	1SA1, 2SA1		На ключе	откл. - 0 - вкл. ²	2		
	7	SA1		То же	1раб. - 0 - 2раб. ²	1		

Инв. № табл. / Панель / Дата / Век инв. №

Привязан			
Инв. №			

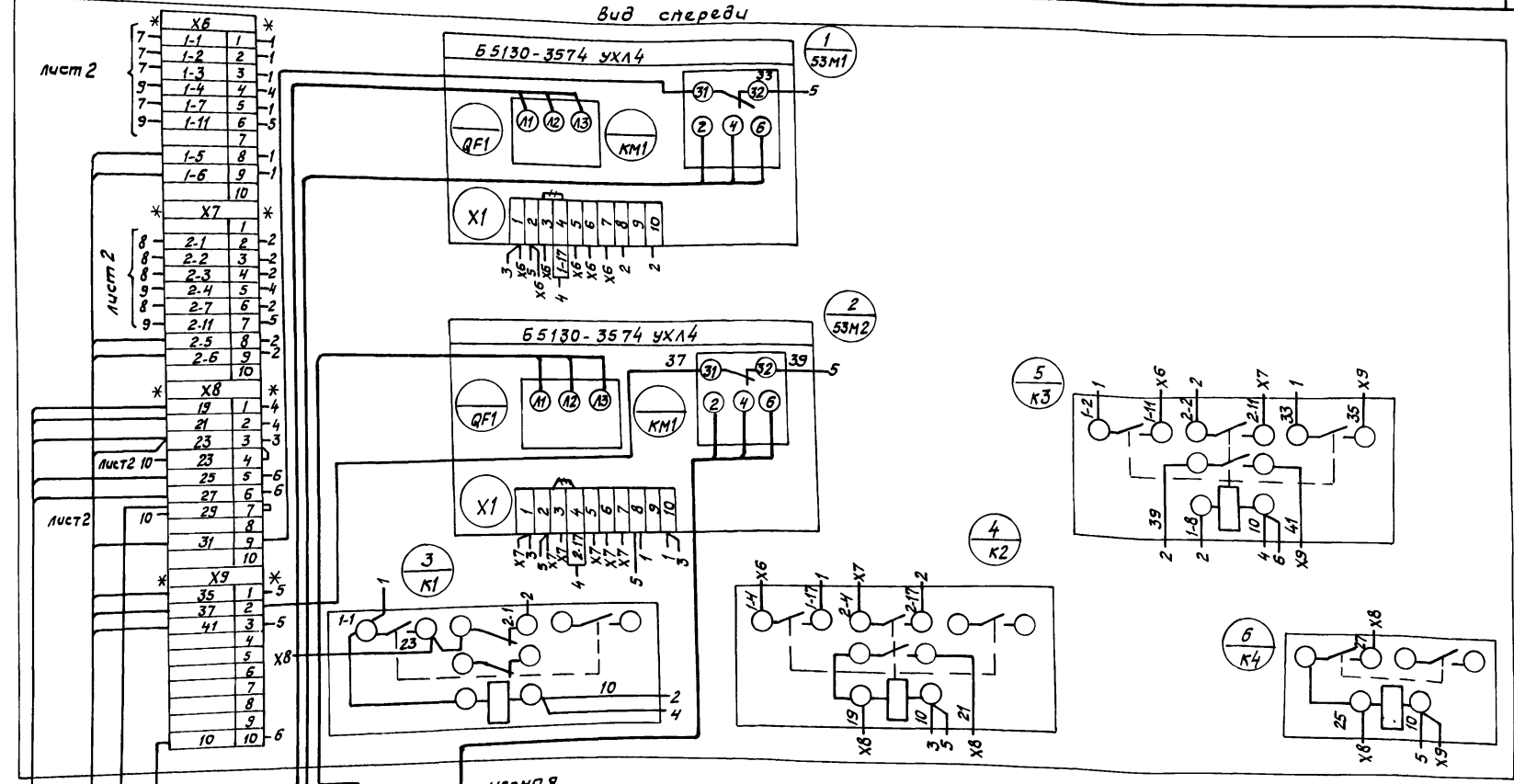
ТП 416 - 3 - 14.87 ЭМ.ЗН.12			
Областной вычислительный центр Иеруппи			
		Страниц	Лист
		Р	1
Гл. спец.	Ньюжин	09.86	
Н.контр.	Акимова	09.86	
ГМП	Монащенко	04.86	
Ст.инж.	Матвеева	09.86	
Шкаф 53Ш1. Перечень надписей			ТЯЖПРОМЭЛЕКТРОПРОЕКТ Свердловское отделение

ЦОС 610-10 85

Альбом VIII

Типовой проект

Вид сверху



Инв. № подл. Подпись и дата Вых. инв. №

- К 53Ш1 -4
 - К 53Ш1 -3
 - К 53Ш1 -5
 - Н 53Ш1 -1
 - Н 53М1 -1
 - Н 53Ш1 -2
 - Н 53М2 -1
- КИП СК4 АКВ8Г 7х2,5
 КИП ЩА АКВ8Г 10 х 2,5
 Выключатель 53УА1 АВ8Г 2 х 2,5
 ОШР1 АВ8Г 3х16 +1х10
 Двигатель 53М1 АВ8Г 3х16 +1х10
 ОШР1 АВ8Г 3х16 +1х10
 Двигатель 53М2 АВ8Г 3х16 +1х10

Черная
Шина нулевая

— Проложить в кабель
 - - Демонтировать
 ** Дополнительные блоки зажимов

Привязан

Инв. №

Гл. спец.	Нижин	09.86
Н. контр.	Акимова	09.86
ГИП	Монашенко	09.86
Ст. инж.	Матвеева	09.86
Вед. инж.	Шевчина	09.86
Инж.	Попова	09.86

ТП 416-3-14.87 ЭМ.ЗН.13

Областной вычислительный центр и группы

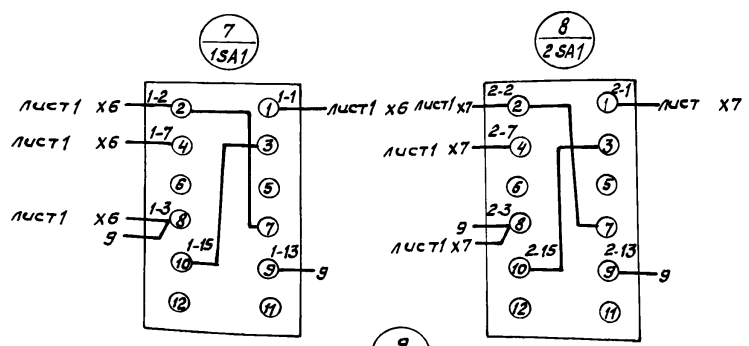
Старший	Лист	Листов
Р	13,1	2

Шкаф 53Ш1.
Схема соединений и подключения (начало)

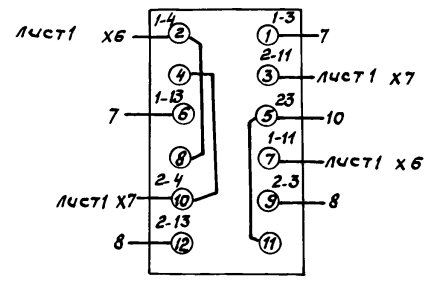
ТЯЖПРОМЭЛЕКТРОПРОЕКТ
Свердловское отделение

Ц00610-10 86

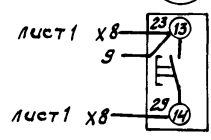
Дверь шкафа (вид со стороны мактажа)



9 SA1



10 SB1



Альбом VIII

Типовой проект

Инв. № подл. / Подпись и дата / Взам. инв. №

Привязан			
Инв. №			

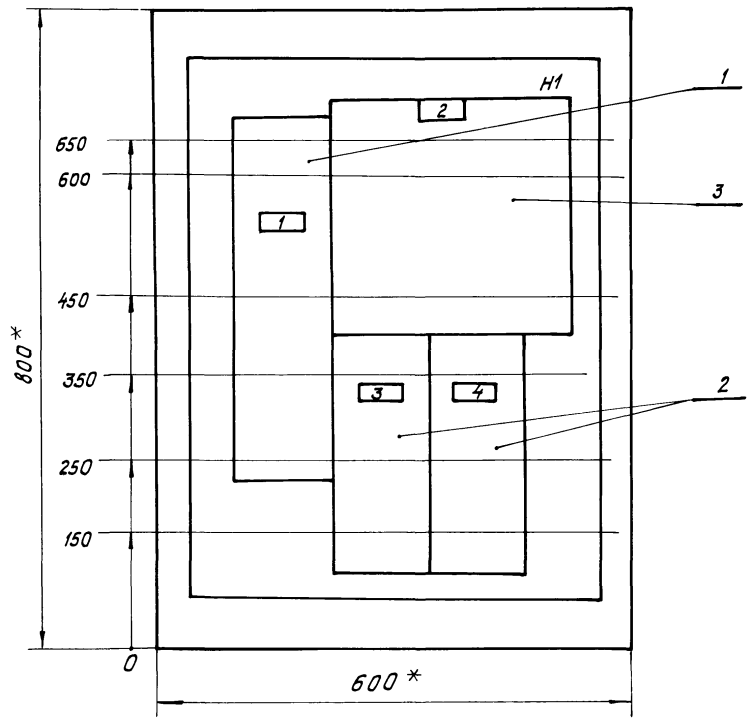
ТП 416-3-14.87 ЭМ.ЭН.13			
Областной вычислительный центр II группы			
Гл. спец. Нужин	09.86	Стадия	Лист
Н. контр. Акимова	09.86	р	13.2
ГИП. Монащенко	09.86	Листов	
Ст. инж. Матвеева	09.86	Шкаф 53Ш1.	
вед. инж. Шабина	09.86	Схема соединений и	
Инж. Попова	09.86	подключения (окончание)	

Цоо 610-10 87

Альбом VIII

Туповой проект

Вид спереди
Дверь не показана



1. * Размеры для справок
2. Неуказанные предельные отклонения размеров по ...
3. В контуре табличек и аппаратов указаны номера надписей по перечню надписей
4. Глубина ящика ЯУЗ-0863-350 мм

Инв. № подл. / Листы и вставки / Вкл. шиф. №

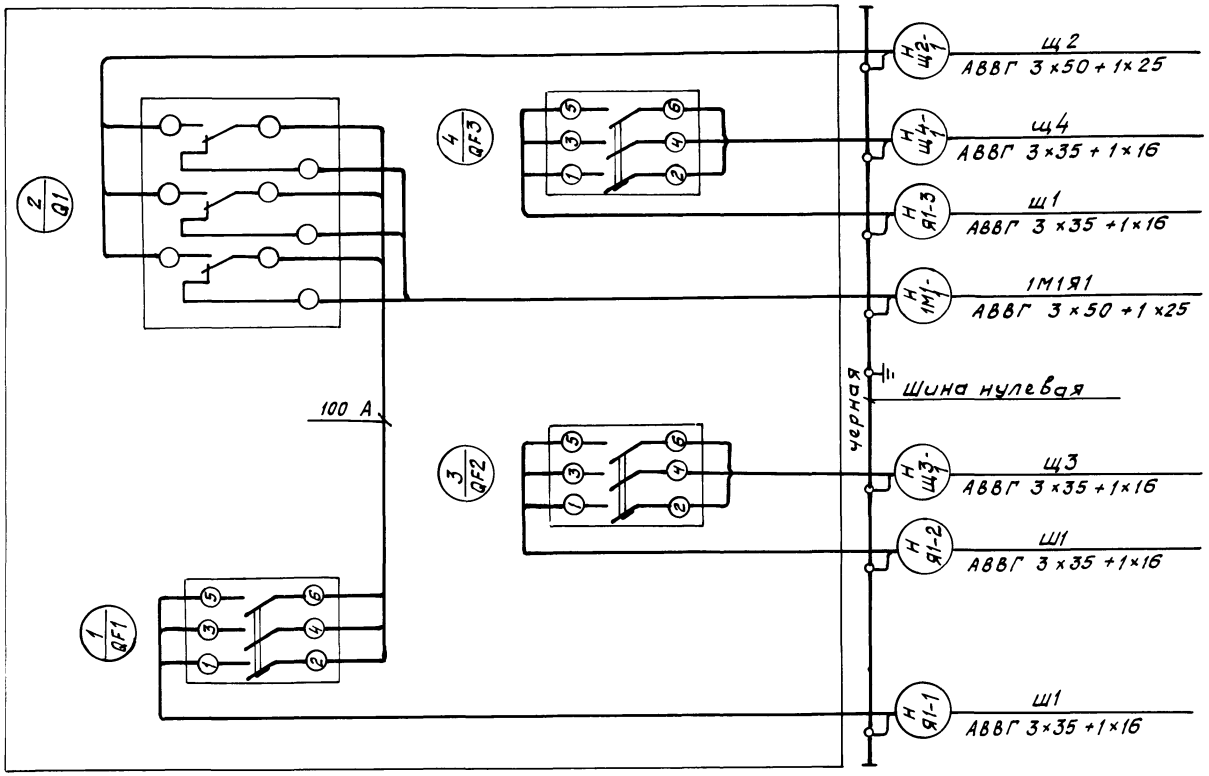
				ТП 416-3-14.87 ЭМ.ЗН.14					
				Областной вычислительный центр					
				и группы					
Привязан				П. спец.	Нужин	09.86	Стация	Лист	Листов
				И. контр.	Акимова	09.86	Р		1
				ГИП	Монащенко	09.86			
				Ст. инж.	Матвеева	09.86			
				вед. инж.	Шевнина	09.86			
Инв. №:				Инж.	Веденева	09.86			
							Ящик Я1.		
							Общий вид		
							ТЯЖПРОМЭЛЕКТРОПРОЕКТ		
							Свердловское отделение		

Ц 00616-10 88

Альбом VIII

Типовой проект

Вид спереди



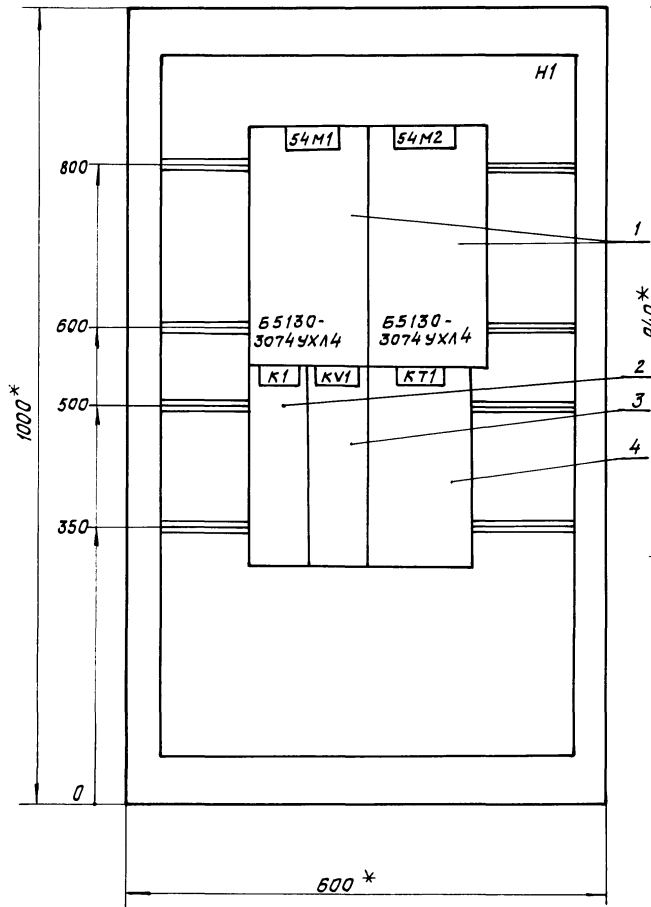
Инв. № подл. Подпись и дата. Вып. инв. №

				ТП 416 - 3 - 14.87 ЭМ.ЗН.17				
				Областной вычислительный центр II группы				
Привязан				Гл. спец.	Нужин	В.Л. 09.86		
				Н. контр.	Акимова	В.И. 09.86		
				Г.И.П.	Мончаев	В.В. 09.86		
				Ст. инж.	Матвеева	И.И. 09.86		
				Вед. инж.	Шевкина	А.И. 09.86		
Инв. №				Инж.	Веденеева	В.В. 09.86		
				Ящик Я1 Схема соединений и подключения		Страница	Лист	Листов
						Р		1
						ТЯЖПРОМЭЛЕКТРОПРОЕКТ Свердловское отделение		

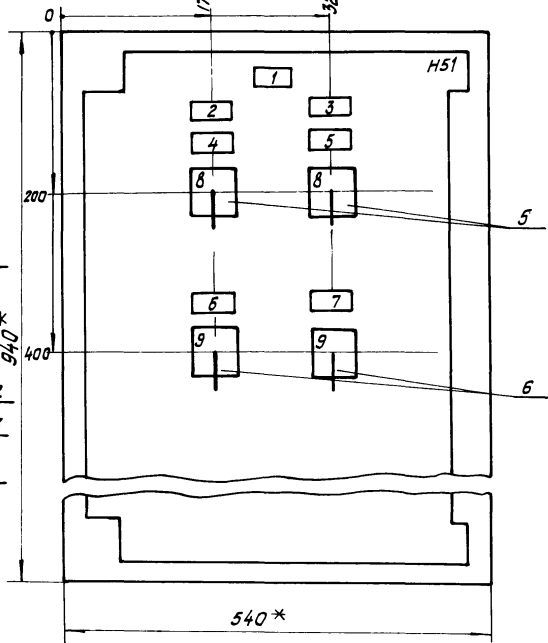
Альбом VIII

Туполовой проект

Вид спереди
Дверь не показана м 1:5



Дверь ящика
Вид спереди м 1:5



- 1* Размеры для справок
- 2 Неуказанные предельные отклонения размеров по...
- 3 В контуре табличек и аппаратов указаны номера надписей по перечню надписей
- 4 Глубина ящика ЯЧЗ - 1063 - 350 мм

Привязан			
Инв. №			

ТП 416-3-14.87 ЭМ.ЗН.18			
Областной вычислительный центр II группы			
Л.спец. Нурин	В.м. 09.86	Стадия	Лист
Н.контр. Акимова	09.86	Р	1
ГИП Маняченко	09.86	Ящик 54Я1.	
Ст.инж. Матвеева	09.86	Общий вид	
Вед.инж. Шевчина	09.86	ТЯЖПРОМЭЛЕКТРОПРОЕКТ	
Инж. Попова	09.86	Свердловское отделение	

Инв.№ подл. подписей и даты вкл. инв. №

Альбом VIII

Типовой проект

Формат	Зона	Поз.	Обозначение	Наименование	Кол.	Прим.
				<u>Документация</u>		
			лист 18	Общий вид		
			лист 21	Схема соединений		
			лист 20	Перечень надписей		
				<u>Сборочные единицы:</u>		
			Блоки			
	1		Б5130-3074УХЛ4		2	
				Н1	1	
	2		Реле РПУ2-06400У3Б			
			И ~ 220 В		1	К1
				Реле РПУ2-06220У3Б		
	3		И ~ 220 В		1	КVI

Привязан

инв. н°

ТП 416-3-14.87 ЭМ.ЗН.19

Областной вычислительный центр
и группы

Гл. спец.	Нужжин	09.86
Н. контр.	Акимова	09.86
ГИП	Манащенко	09.86
Ст. инж.	Матвеева	09.86
вед. инж.	Шевчина	09.86
Инж.	Попова	09.86

Ящик 54 Я1.

Технические данные аппаратов

ТЯЖПРОМЭЛЕКТРОПРОЕКТ
Свердловское отделение

Альбом VIII

Типовой проект

Формат	Зона	Поз.	Обозначение	Наименование	Кол.	Прим.
		4		Реле РВ П72-3121-00У4		
				И ~ 220 В	1	КТ1
				Н51	1	
				Переключатель		
		5		УП5314-Ф42В		
				рук. рев.	2	1SA1, 2SA1
		6		Переключатель		
				УП5313-А541		
				рук. рев.	2	1SA2, 2SA2
				Блок зажимов		
				Б324-4П25-В/ВУ3-10	3	XI, XII, X12

инв. н° табл. Полясет и дата

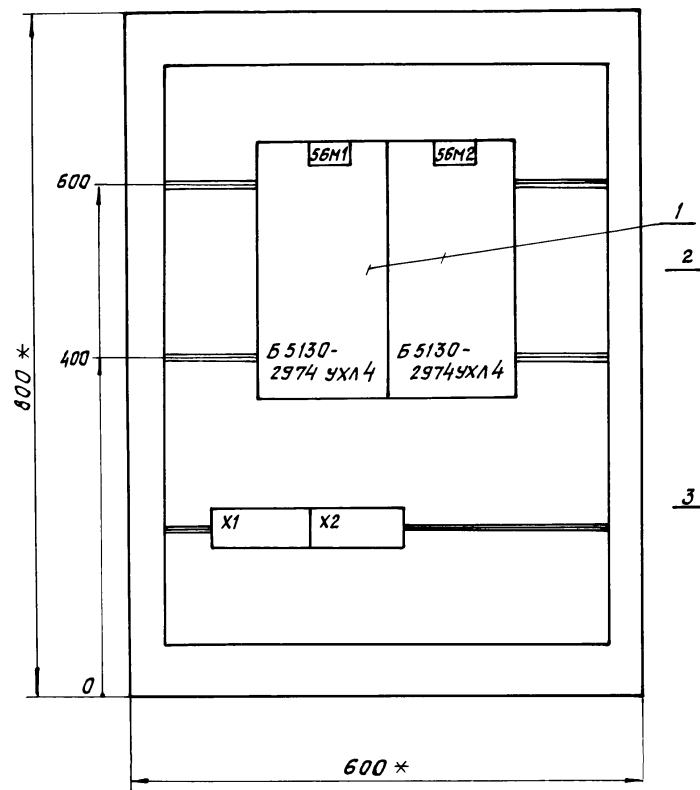
ТП 416-3-14.87 ЭМ.ЗН.19

Лист 19.2

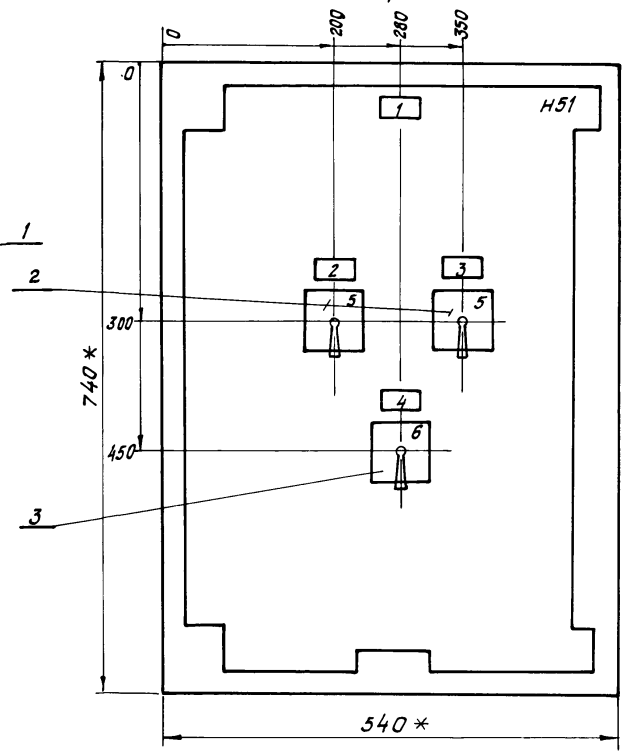
Альбом VIII

Типовой проект

Вид спереди
Дверь не показана 1:5



Дверь ящика
вид спереди



1. * Размеры для справок
2. Неуказанные предельные отклонения размеров по...
3. В контуре табличек и аппаратов указаны номера надписей по перечню надписей
4. Глубина ящика 350 мм

Номер ящика	Номер привода		Тип блока
56 Я1	56-1	56-2	Б 5130-2974 УХЛ4
57 Я1	57-1	57-2	Б 5130-2674 УХЛ4

				ТП 416-3-14.87 ЭМ.ЭН.22		
				Областной вычислительный центр		
				группы		
Привязан				Гл. спец.	Нужин	09.86
				Н. контр.	Акимова	09.86
				ГИП	Монащенко	09.86
				Ст. инж.	Матвеева	09.86
инв. №				вед. инж.	Шевнина	09.86
				Ящик 56Я1 (57Я1). Схема соединений (Начало)		
				Стандия	Лист	Листов
				Р		1
				ТЯЖПРОМЭЛЕКТРОПРОЕКТ Свердловское отделение		

Альбом VIII

Тиловой проект

Инв. № подл. Подпись и дата. Взам. инв. №

Формат	Зона	Лист	Обозначение	Наименование	Кол.	Примеч.
				<u>Документация</u>		
		лист 22		Общий вид		
		лист 26		Схема соединений		
		лист 25		Перечень надписей		
				<u>Сборочные единицы:</u>		
				Блоки		
	1		Б5130-2974 УХЛ4		2	
			Н51		1	
	2		Переключатель			56-1SA1
			УП5313-А541 рук. рев.		2	56-2SA1
	3		Переключатель			
			УП5312-У43 рук. рев.		1	56SA1
				Блок зажимов		
			Б324-4П25-В/ВУ3-10		2	X1; X2
				Привязан		
				ИНВ. N		
				ТП		ЭМ.ЭН.23
				Областной вычислительный центр II группы		
Гл. спец.	Нужкин	09.86		Стадия	Лист	Листов
Н.контр.	Акимова	09.86		Р		1
ГИП	Монащенко	09.86				
Ст. инж.	Матвеева	09.86	Ящик 56Я1.			
Вед. инж.	Шевчина	09.86	Технические данные аппаратов			
Ст. техн.	Сергична	09.86	Свердловское отделение			

Альбом VIII

Тиловой проект

Инв. № подл. Подпись и дата. Взам. инв. №

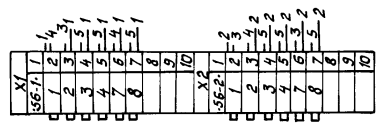
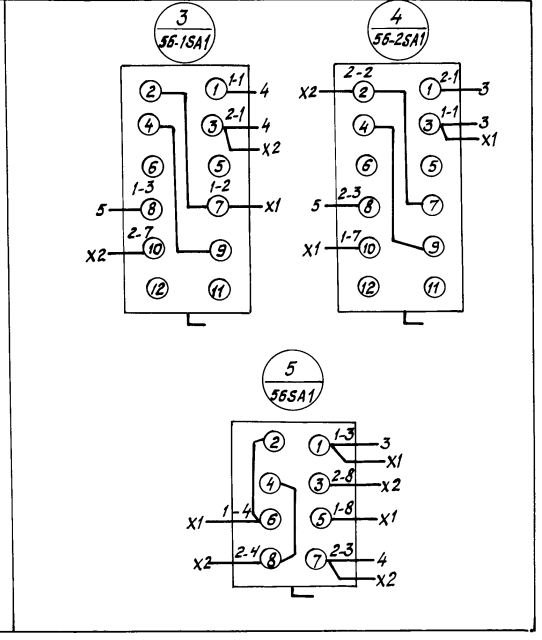
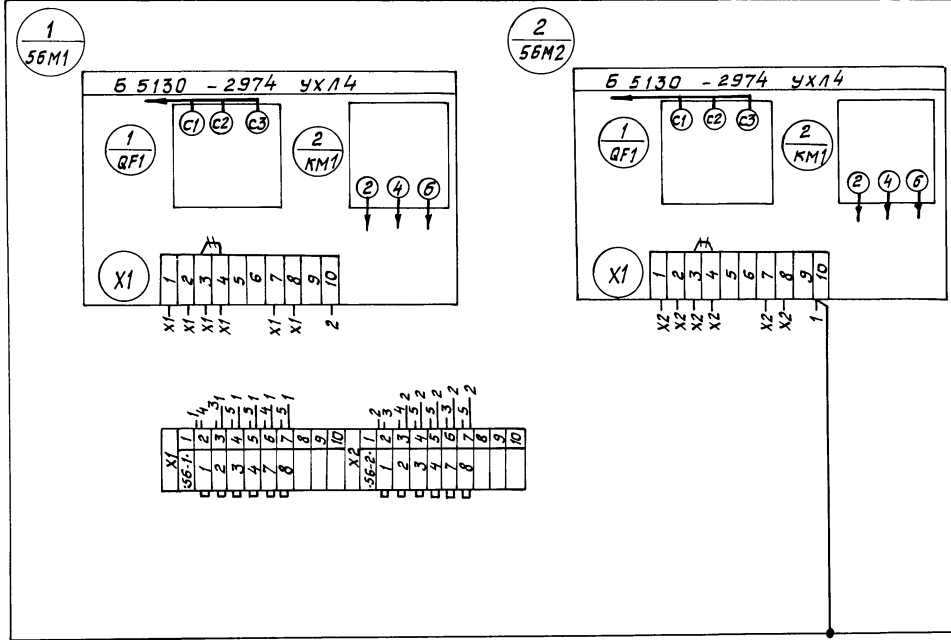
Формат	Зона	Лист	Обозначение	Наименование	Кол.	Примеч.
				<u>Документация</u>		
		лист 22		Общий вид		
		лист 26		Схема соединений		
		лист 25		Перечень надписей		
				<u>Сборочные единицы:</u>		
				Блоки		
	1		Б5130-2674 УХЛ4		2	
			Н51		1	
	2		Переключатель			57-1SA1
			УП5313-А514 рук. рев.		2	57-2SA1
	3		Переключатель			
			УП5312-У43 рук. рев.		1	57SA1
				Блок зажимов		
			Б324-4П25-В/ВУ3-10		2	X1; X2
				Привязан		
				ИНВ. N		
				ТП		ЭМ.ЭН.24
				Областной вычислительный центр II группы		
Гл. спец.	Нужкин	09.86		Стадия	Лист	Листов
Н.контр.	Акимова	09.86		Р		1
ГИП	Монащенко	09.86				
Ст. инж.	Матвеева	09.86	Ящик 57Я1.			
Вед. инж.	Шевчина	09.86	Технические данные аппаратов			
Ст. техн.	Сергична	09.86	Свердловское отделение			

Альбом VIII

Тилова проект

вид спереди

Дверь ящика / вид со стороны монтажа



+++ Демонтировать

Номер ящика	Номер привода		Тип блока
56Я1	56-1	56-2	Б 5130-2974 ЧХЛ4
57Я1	57-1	57-2	Б 5130-2674 ЧХЛ4

Привязан				ТП 416-3-14.87 ЭМ.ЗН.26			
				Областной вычислительный центр и группы			
				Страница _____ Лист _____ Листов 1			
				Ящик 56Я1 (57Я1). Схема соединений			
Инв. №				ТЯЖПРОМЭЛЕКТРОПРОЕКТ Свердловское отделение			

Инв. № табл. Листы и вата. Вып. инв. №