

ТИПОВОЙ ПРОЕКТ
416-3-14.87

ОБЛАСТНОЙ ВЫЧИСЛИТЕЛЬНЫЙ ЦЕНТР II ГРУППЫ

АЛЬБОМ III

АРХИТЕКТУРНЫЕ РЕШЕНИЯ. ИНТЕРЬЕРЫ
КОНСТРУКЦИИ ЖЕЛЕЗОБЕТОННЫЕ. КОНСТРУКЦИИ МЕТАЛЛИЧЕСКИЕ

ЧАСТЬ I

АРХИТЕКТУРНЫЕ РЕШЕНИЯ. ИНТЕРЬЕРЫ

ТИПОВОЙ ПРОЕКТ
416 - 3 - 14.87
ОБЛАСТНОЙ ВЫЧИСЛИТЕЛЬНЫЙ ЦЕНТР II ГРУППЫ
АЛЬБОМ III
ЧАСТЬ I
СОСТАВ ПРОЕКТА

- АЛЬБОМ I ПОЯСНИТЕЛЬНАЯ ЗАПИСКА
АЛЬБОМ II ТЕХНОЛОГИЧЕСКИЕ РЕШЕНИЯ ВЦ. ТЕХНОЛОГИЧЕСКАЯ ЧАСТЬ СТОЛОВОЙ НА 75 МЕСТ
ХОЛОДИЛЬНАЯ ЧАСТЬ. АВТОМАТИЗАЦИЯ ХОЛОДИЛЬНОЙ УСТАНОВКИ
АЛЬБОМ III АРХИТЕКТУРНЫЕ РЕШЕНИЯ ИНТЕРЬЕРЫ
/ч. I, II, III/ КОНСТРУКЦИИ ЖЕЛЕЗОБЕТОННЫЕ КОНСТРУКЦИИ МЕТАЛЛИЧЕСКИЕ
АЛЬБОМ IV ИЗДЕЛИЯ ЖЕЛЕЗОБЕТОННЫЕ СТАЛЬНЫЕ И ДЕРЕВЯННЫЕ
АЛЬБОМ V ВНУТРЕННИЕ ВОДОПРОВОД И КАНАЛИЗАЦИЯ
АЛЬБОМ VI ОТОПЛЕНИЕ ВЕНТИЛЯЦИЯ И КОНДИЦИОНИРОВАНИЕ ВОЗДУХА
АЛЬБОМ VII АВТОМАТИЗАЦИЯ СИСТЕМ ОТОПЛЕНИЯ И ВЕНТИЛЯЦИИ
АВТОМАТИЗАЦИЯ СИСТЕМ ВОДОСНАБЖЕНИЯ И КАНАЛИЗАЦИИ
АЛЬБОМ VIII ЗАДАНИЯ ЗАВОДАМ-ИЗГОТОВИТЕЛЯМ
АЛЬБОМ IX СИПОВОЕ ЭЛЕКТРООБОРУДОВАНИЕ ЭЛЕКТРООСВЕЩЕНИЕ
АЛЬБОМ X СВЯЗЬ И СЕТИ ПЕРЕДАЧИ ДАННЫХ
АЛЬБОМ XI УСТАНОВКА АВТОМАТИЧЕСКОГО ГАЗОВОГО ПОЖАРУТУШЕНИЯ И ПОЖАРНАЯ СИГНАЛИЗАЦИЯ
АЛЬБОМ XII ОХРАННАЯ СИГНАЛИЗАЦИЯ
АЛЬБОМ XIII СПЕЦИФИКАЦИИ ОБОРУДОВАНИЯ
АЛЬБОМ XIV СМЕТЫ
АЛЬБОМ XV ВЕДОМОСТИ ПОТРЕБНОСТИ В МАТЕРИАЛАХ

ПРИМЕНЕННЫЕ ТИПОВЫЕ ПРОЕКТНЫЕ РЕШЕНИЯ.
ТПР 904-02-5. АВТОМАТИЗАЦИЯ, УПРАВЛЕНИЕ И СИПОВОЕ ЭЛЕКТРООБОРУДОВАНИЕ
ПРИТОЧНЫХ КАМЕР ТИПА 1 ПК10-1ПК150. АЛЬБОМЫ 0; I; III
/РАСПРОСТРАНЯЕТ КИЕВСКИЙ ФИЛИАЛ ЦИТП/

РАЗРАБОТАН
ГПИ ПРОМСТРОЙПРОЕКТ

/ ГЛАВНЫЙ ИНЖЕНЕР ИНСТИТУТА
ГЛАВНЫЙ ИНЖЕНЕР ПРОЕКТА



В.И. КОРОЛЕВ
В.С. ВЕСНИК

УТВЕРЖДЕН И ВВЕДЕН
В ДЕЙСТВИЕ ЦСУ СССР
ПРИКАЗ №157 от 30.03.87

СОДЕРЖАНИЕ АЛЬБОМА

Альбом III, часть I

ТП416-3-14.87

МАРКА, ЛИСТ	НАИМЕНОВАНИЕ	СТР.	МАРКА, ЛИСТ	НАИМЕНОВАНИЕ	СТР.	МАРКА, ЛИСТ	НАИМЕНОВАНИЕ	СТР.
	СОДЕРЖАНИЕ АЛЬБОМА	2	АР-20	План 1 этажа	22	АИ-1	ОБЩИЕ ДАННЫЕ	46
АР-1	Общие данные /начало/	3	АР-21	План 2 этажа	23	АИ-2	Ведомость отделочных и лакокрасочных материалов	47
АР-2	Общие данные /продолжение/	4	АР-22	План 3 этажа	24		Блок залов ЭВМ	
АР-3	Общие данные /окончание/ Блок залов ЭВМ	5	АР-23	План 4 этажа	25	АИ-3	Ведомость отделки помещений 1 этажа и 2 этажа /начало/	48
АР-4	План 1 этажа. Фрагмент 1	6	АР-24	План кровли. Планы на отм. 15.000; 18.300	26	АИ-4	Ведомость отделки помещений 2 этажа /окончание/, 3 и 4 этажей	49
АР-5	План 2 этажа. Ведомость проемов дверей, окон, перемычек на блок.	7	АР-25	Спецификация элементов заполнения проемов Ведомость перемычек и проемов дверей	27		Блок административно-производственный	
АР-6	План 3 этажа. Спецификация /начало/	8	АР-26	Фрагменты 1... 5. Узлы 1... 3	28	АИ-5	Ведомость отделки помещений подвалов и 1 этажа /начало/	50
АР-7	План 4 этажа. Спецификация /окончание/	9	АР-27	Фрагмент 6	29	АИ-6	Ведомость отделки помещений 1 этажа /окончание/	51
АР-8	План полов 1... 4 этажей. Экспликация полов на блок	10	АР-28	Фрагмент 7. Узлы „ А”, „ Б”, 4 ... 10	30	АИ-7	Ведомость отделки помещений 2 этажа	52
АР-9	Схемы 1... 5 съемных полов /2, 3 этажи/, сечения 1-1... 3-3	11	АР-29	Фрагменты 8... 10. Узлы 11... 14	31	АИ-8	Ведомость отделки помещений 3 этажа	53
АР-10	Спецификация. План набетонок к листу 9, сечения 4-4 ... 6-6.	12	АР-30	Узлы 15... 19	32	АИ-9	Ведомость отделки помещений 4 этажа, помещений на отм. 15.300 и 18.300	54
АР-11	Схемы 6, 7, 8 подвешеного потолка /1, 2 этажи/	13	АР-31	Узлы 20... 25	33	АИ-10	Схемы расположения встроенных шкафов	55
АР-12	Схема 9 подвешеного потолка /3 этаж/. Спецификация	14	АР-32	Планы полов 1, 2, 3, 4 этажей	34	АИ-11	Схемы расположения вешалок и прилавков для гардероба:	56
АР-13	Узлы 1... 5	15	АР-33	Планы полов подвалов. Экспликация полов на блок /начало/ Узлы 26... 28. Экспликация полов на блок /окончание/	35			
АР-14	Узлы 6... 10	16	АР-34	Узлы 26... 28. Экспликация полов на блок /окончание/	36			
АР-15	Фрагменты 2, 3. Узлы 11... 15	17	АР-35	Схемы 1, 2 съемного пола (2, 4 этажи) спецификация	37			
АР-16	Фрагмент 4. Узлы 16, 17	18	АР-36	Схемы 1... 5 подвешеного потолка	38			
АР-17	Спецификация. Узел 18 Блок административно-производственный	19	АР-37	Схемы 6, 7 подвешеного потолка. Спецификация	39			
АР-18	План подвала в осях 7-10, Ж/1-М	20	АР-38	Узлы 29... 34	40			
АР-19	План подвала в осях 6-10, Д-Б/1. Схема раскладки стальных щитов	21	АР-39	Спецификации Общие чертежи	41			
			АР-40	Разрезы 1-1... 4-4	42			
			АР-41	Фасады А-М, 1-10, А-Е	43			
			АР-42	Фасады М-А, 10-1, Е-А	44			
			АР-43	Узлы 35... 45	45			

Альбом III, часть I

Лист	Наименование	Примечание
1	Общие данные (начало)	
2	Общие данные (продолжение)	
3	Общие данные (окончание)	
Блок залов ЭВМ		
4	План 1 этажа. Фрагмент 1.	
5	План 2 этажа. Ведомости проемов дверей, окон, перемычек на блок.	
6	План 3 этажа. Спецификация (начало)	
7	План 4 этажа. Спецификация (окончание)	
8	Планы полов 1...4 этажей. Экспликация полов на блок.	
9	Схемы 1...5 съёмных полов (2,3 этажи) сечения 1-1...3-3	
10	Спецификация. План набетонки к листу 9. Сечения 4-4...6-6	
11	Схемы 6,7,8 подвешеного потолка (1,2 этажи)	
12	Схема 9 подвешеного потолка (3 этаж) спецификация	
13	Узлы 1...5	
14	Узлы 6...10	
15	Фрагменты 2,3. Узлы 11...15	
16	Фрагмент 4. Узлы 16,17	
17	Спецификации. Узел 18	
Блок административно-производственный		
18	План подвала в осях 7-10, Ж/1-М	
19	План подвала в осях 6-10, Д-Б/1. Схема раскладки стальных щитов.	
20	План 1 этажа	
21	План 2 этажа	
22	План 3 этажа	
23	План 4 этажа	
24	План кровли. Планы на отм. 15,000; 18,300	

Лист	Наименование	Примечание
25	Спецификация элементов заполнения проемов ведомости перемычек и проемов дверей	
26	Фрагменты 1...5. Узлы 1...3	
27	Фрагменты 6,7	
28	Фрагмент 8. Узлы А,Б,4...10	
29	Фрагменты 9...11. Узлы 11...14	
30	Узлы 15...19.	
31	Узлы 20...25.	
32	Планы полов 1,2,3,4 этажей	
33	Планы полов подвалов. Экспликация полов на блок (начало)	
34	Узлы 26...28. Экспликация полов на блок (окончание)	
35	Схемы 1,2 съёмного пола (2,4 этажи) спецификация	
36	Схемы 1...5 подвешеного потолка	
37	Схемы 6,7 подвешеного потолка. Спецификация	
38	Узлы 29...34	
39	Спецификации	
Общие чертежи		
40	Разрезы 1-1...4-4	
41	Фасады А-М; 1-10; А-Е	
42	Фасады М-А; 10-1; Е-А	
43	Узлы 35-45	

Изм. № подл. Подпись и дата. Элект. инв. №

Типовой проект разработан в соответствии с действующими нормами и правилами и предусматривает в части архитектурно-строительных решений мероприятия, обеспечивающие взрывную, взрывопожарную и пожарную безопасность при эксплуатации здания.

Главный инженер проекта *В.В. Весник*. Весник В.С.

		Привязан	
Изм. №			
		ТП 416-3-14.87-АР	
		Областной вычислительный центр II группы	
Нач. ОТЭП	Зас. ланко	Р	Лист
И. контр.	Весник		
ГАП	Яковлев	1	Листов
ГИП	Весник		
Рук. гр.	Буслин	43	
Ст. арх.	Дубровицкая	Общие данные (начало)	
Архит.	Хохлова		
		ПРОМСТРОЙПРОЕКТ	

ВЕДОМОСТЬ ССЫЛОЧНЫХ И ПРИЛАГАЕМЫХ ДОКУМЕНТОВ

ВЕДОМОСТЬ СПЕЦИФИКАЦИЙ

Альбом III, часть I

ОБОЗНАЧЕНИЕ	НАИМЕНОВАНИЕ	ПРИМЕЧ.
	ССЫЛОЧНЫЕ ДОКУМЕНТЫ	
ГОСТ 948-84	Перемычки железобетонные для зданий с кирпичными стенами	
ГОСТ 6629-74	Двери деревянные внутренние для жилых и общественных зданий.	
ГОСТ 8442-75	Детали деревянные фрезерованные и бетонные	
ГОСТ 8717-81	Ступени железобетонные и бетонные	
ГОСТ 9272-81	Блоки стеклянные пустотелые	
ГОСТ 13579-78	Блоки бетонные для стен подвалов	
ОСТ 21-26-84	Плиты звукопоглощающие литые-перфорированные	
ГОСТ 18124-75	Листы асбестоцементные плоские	
ГОСТ 11214-78	Окна и балконные двери деревянные с двойным остеклением для жилых и общественных зданий	
ГОСТ 13396-77	Плитки керамические фасадные	
ГОСТ 17608-81	Плитки бетонные тротуарные	
ГОСТ 22414-77	Шкафы металлические для хранения одежды в санитарно-промышленных помещениях промышленных предприятий	

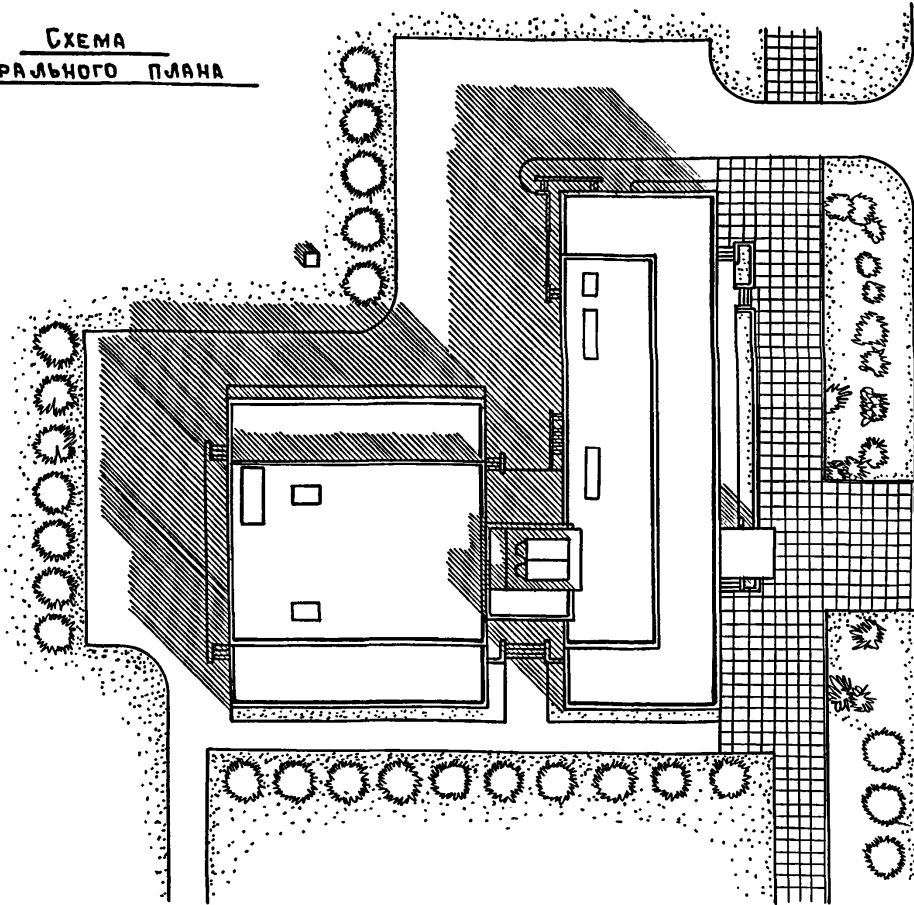
ОБОЗНАЧЕНИЕ	НАИМЕНОВАНИЕ	ПРИМЕЧ.
ГОСТ 24698-81	Двери деревянные наружные для жилых и общественных зданий	
ГОСТ 24699-81	Окна и балконные двери деревянные со стеклопакетом и стеклами для жилых общественных зданий	
ИИ-03-03А.71-64	Металлические изделия	
2.230-1 выпуск 5	Детали стен и перегородок общественных зданий	
1.444-2 выпуски 0; 1	Полы съемные металлические для машинных залов ЭВМ	
2.236-2 выпуск 1	Детали примыкания оконных и дверных блоков в общественных зданиях	
1.255.1-1	Ступени железобетонные плоские длиной 150 и 210 см для наружных крылец общественных зданий	
1.400-15 выпуск 1	Унифицированные закладные изделия железобетонных конструкций для крепления технологических коммуникаций и устройств	
2.244-1 выпуск 3	Детали полов общественных зданий	
ТУ 400-1-463-78	Плиты асбестоцементные подоконные	
	Прилагаемые документы	
Альбом IV	Изделия железобетонные, стальные и деревянные	
Альбом XV	Ведомости потребности в материалах	

Лист	Наименование	Примеч.
	Блок залов ЭВМ	
6,7	Спецификация сборных железобетонных элементов и элементов заполнения проемов на блок	
10	Спецификация к схемам раскладки сборных элементов съемного пола	
12	Спецификация к схемам расположения плит подвесного потолка	
13	Спецификация элементов к узлам 30,31,32	
17	Спецификация закладных изделий металлических и деревянных на блок	
	Блок административно-производственный	
18	Спецификация элементов в планах подвала	
25	Спецификация элементов заполнения проемов на блок	
35	Спецификация к схемам раскладки сборных элементов съемного пола.	
37	Спецификация к схемам расположения плит подвесного потолка	
39	Спецификация элементов металлических, бетонных, железобетонных и деревянных на блок. Спецификация изделий металлических на блок. Спецификация закладных изделий металлических на блок.	

Инв. № подл. Подпись и дата. Взам. инв. №

Привязан			Инв. №		
И.контр.	Заслонко	Ведник	Станция	Лист	Листов
ГАП	Яковлев	Ведник	Р	2	
РЭК. БР.	Сублин	Архит.	Общие данные (продолжение)		
Архит.	Стефанова		ПРОМСТРОЙПРОЕКТ		

СХЕМА
ГЕНЕРАЛЬНОГО ПЛАНА



Альбом № 2, часть I

Общие указания

1. Рабочая документация марки АР типового проекта здания областного вычислительного центра II группы разработана на основании заданий смежных частей проекта и в соответствии с утверждаемой частью проекта, утвержденной Союзмашинформом ЦСУ СССР протоколом от 30.01.86г.
2. Здание ОБЦ разработано с учетом возможности размещения в различных условиях городской застройки и в зависимости от градостроительной ситуации может быть расположено как вдоль городских магистралей, так и в местах их пересечений.
3. Разные требования к функционированию и вентиляции помещений позволяют разделить здание на 2 блока:
 - блок залов ЭВМ размером 24х30м, шаг колонн 6х6м;
 - административно-производственный блок размером 15х60м, шаг колонн 6х3м и 6х6м.
 Высота этажей 4,2 м. и 3,3 м

4. Наружные стеновые панели облицованы досками из "архитектурного бетона". Цокольные панели ниже отм. 0.000, подпорные стены площадки главного входа и несущие пилоны козырька облицованы гранитными плитами на стальных пилонах. Учитывая специфику помещений блока залов ЭВМ, при решении его фасадов применены вертикальные элементы солнцезащиты из сборного железобетона.

5. Класс здания - II, степень огнестойкости - II.

6. В здании имеются помещения категории "В" по взрывной, взрывопожарной и пожарной опасности.

7. За условную отметку 0.000 принята отметка чистого пола 1 этажа, что соответствует отметке

8. Окрасочную гидроизоляцию кирпичных, бетонных и железобетонных стен, соприкасающихся с грунтом, выполнять горячим битумом БНК 40/30 на холодной огрунтовке.

9. Горизонтальную гидроизоляцию кирпичных участков стен выполнять из цементного раствора состава 1:2 толщиной 30 мм.

10. Все деревянные элементы, соприкасающиеся с кирпичной кладкой или бетоном, должны быть защищены от гниения пропиткой в водном растворе фтористого натрия. Защитная обработка от гниения производится в соответствии с указаниями СНиП 11-19-76, "Деревянные конструкции".

11. Предусмотренные в здании подвесные потолки из гипсовых плит, асбестоцементных листов и алюминиевой рейки выполнять после окончания всех разводок в зоне подвесных потолков.

12. Перегородки на этажах приняты из сборных гипсобетонных панелей, которые монтируются одновременно с каркасом здания, и из кирпича глиняного обыкновенного марки 75 на цементно-песчаном растворе марки 25. Перегородки в подвалах - кирпичные и щитовые (стальные щиты с заполнением асбестоцементным листом). Отверстия в гипсобетонных перегородках вырезаются по месту. В местах перегородок с коммуникациями зазоры между коммуникациями и перегородками должны заделываться строительным раствором на всю толщину перегородки. Кирпичные перегородки выкладывать после разводки воздуховодов. В дверных проемах установить антисептированные деревянные пробки не менее 3-х штук по высоте с каждой стороны.

13. Для снижения вибрации и ограничения распространения шума все вентиляционное оборудование установлено на виброгасящие фундаменты. По периметру дверного полотна должны быть выполнены уплотняющие прокладки.

14. В кондиционируемых помещениях установлены окна с тройным остеклением, а в притворах дверей предусмотрены уплотняющие прокладки, что уменьшает теплопотери и повышает герметизацию помещений. В залах ЭВМ дополнительная герметизация обеспечивается устройством тамбур-шлюзов.

В залах ЭВМ и помещениях с шумным электронным оборудо-

ванием снижение шума достигается путем зашивки стен и потолков алюминиевой перфорированной рейкой с укладкой за этой рейкой минваты в пленке.

15. Все полы должны выполняться после окончания монтажа и опробоания разводок в полах, выполненных по чертежам основных комплектов ЭМ, ЭО, СС, АУС.

16. В группе помещений применены съемные полы, подпольное пространство которых используется для подачи воздуха в помещения и разводки коммуникаций. Во избежание пылевыделения подстилающий бетонный слой, на который устанавливаются дократы съемного пола, должен выполняться тщательно, с железнением и окраской поверхности за 2 раза водоземлюсионной краской. Особое внимание уделить выполнению бетонных бортиков диафрагм, разделяющих подпольное пространство на отдельные противопожарные отсеки и служащие опорой для остекленных перегородок, а также подпорных стенок в пандусов.

17. При выполнении полов в помещениях для вентиляционного на верхних этажах блоков уделить особое внимание выполнению гидроизоляции, защищающей нижележащие помещения от случайных проливов.

18. После окончания монтажа вертикальных коммуникаций по технологическим, сантехническим и электротехническим чертежам в коммуникационных шахтах выполнить перекрытия из рифленой стали $\delta = 6$ мм по стальным балкам из швеллеров № 6,5, опирающихся на плиты перекрытий; поверх рифленой стали выполнить стяжку из цементного раствора м 100 толщиной 20 мм. Расход материалов на 1 м² перекрытия шахты:

- швеллер № 6,5 - 14 кг
- рифленая сталь = 6 мм - 47 кг
- цементный раствор - 0,02 м³

Привязан:

Инв. №

ТП 416-3-14.87-АР

Областной вычислительный центр II группы

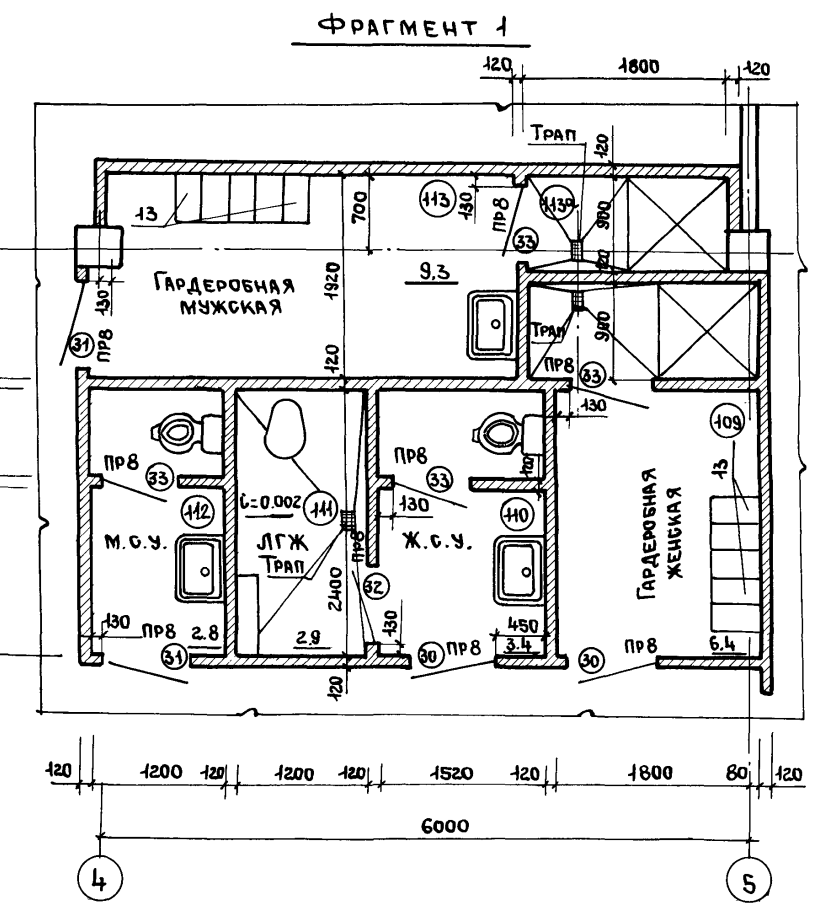
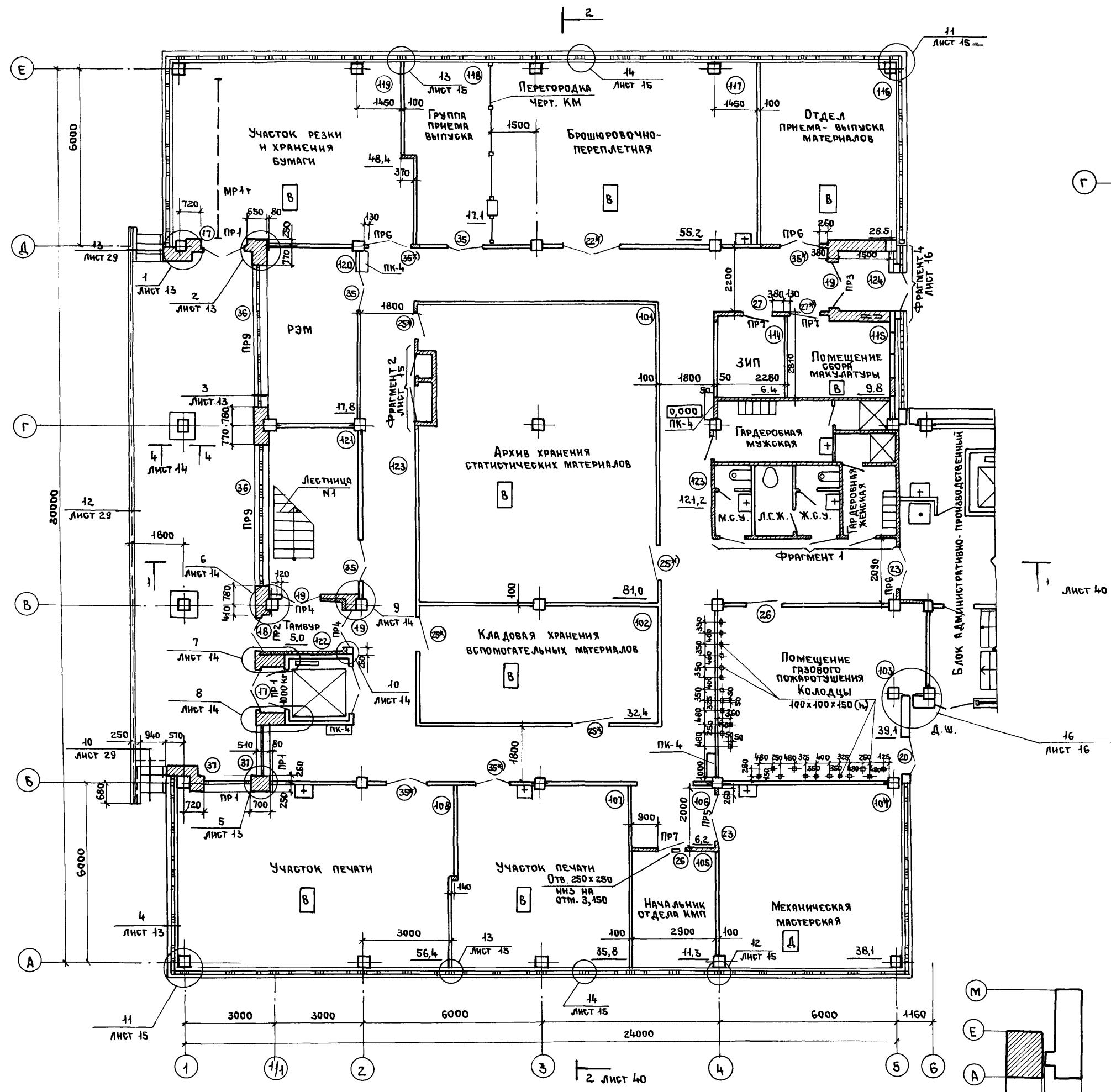
Нач. ОтЭП	Заслонко	<i>[Подпись]</i>	Стадия	Лист	Листов
Н. контр.	Весник	<i>[Подпись]</i>	Р	3	
ГАП	Яковлев	<i>[Подпись]</i>	Общие данные (окончание) ПРМСТРОЙПРОЕКТ		
ГИП	Весник	<i>[Подпись]</i>			
Рук. бр.	Суслин	<i>[Подпись]</i>			
Архит.	Стефанова	<i>[Подпись]</i>			

Копировал Ермолина

Ц00610-03 6
Формат А2

Инв. № по дд. - По дписью и дати: Взям. инв. №

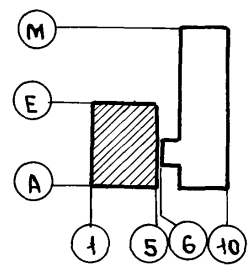
Альбом III, часть I



Имя, № подл.	Подпись и дата	Взам. инв. №

Привязан			
Инва. №			

ТП 416-3-14.87-AP			
Областной вычислительный центр II группы			
Блок залов ЭВМ		Стадия	Лист
		Р	4
План 1 этажа.		ПРОМСТРОЙПРОЕКТ	
Фрагмент 1.			

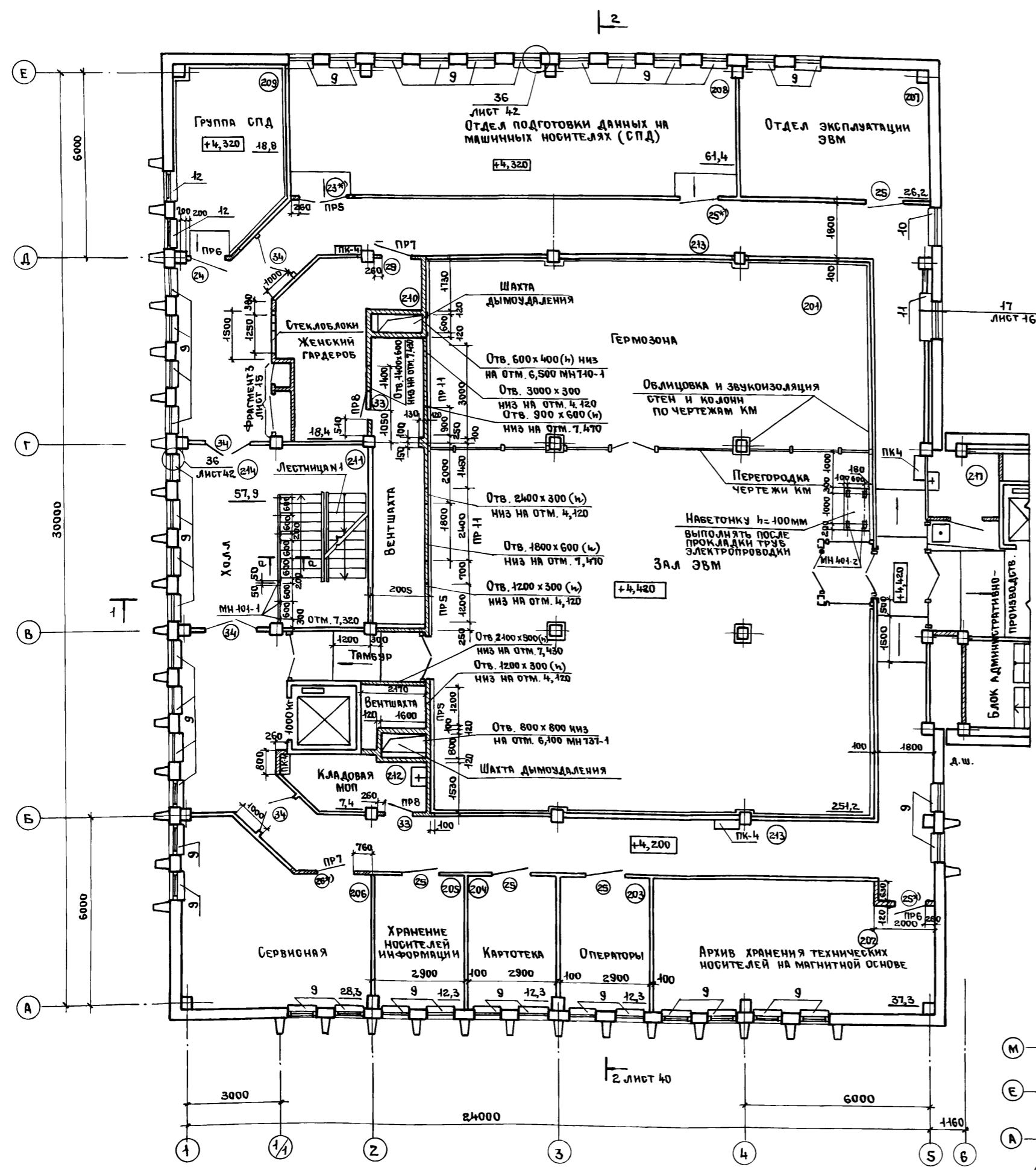


400610-03 4

Копировал Ермолина

Формат А2

Альбом № 1 часть I

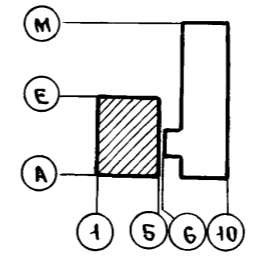
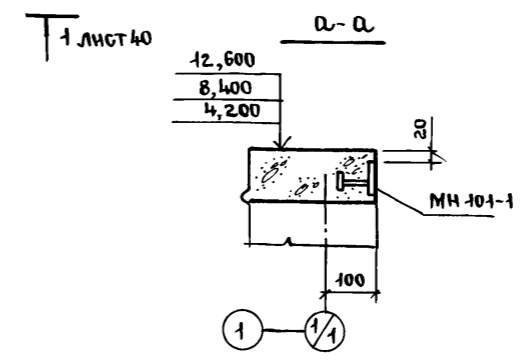


ВЕДОМОСТЬ
ПРОЕМОВ ДВЕРЕЙ И ОКОН НА БЛОК

МАРКА, ПОЗ.	РАЗМЕР ПРОЕМА ММ
17	1540 x 2370
18	1340 x 2370
19,20,35	1310 x 2070
21	940 x 2400
22	1940 x 2370
23,34	1540 x 2370
24	1240 x 2370
25	1240 x 2070
26,27	1040 x 2070
28,29	940 x 2070
30,31	840 x 2070
32,33	740 x 2070
36	4500 x 1200
37	1540 x 1200

ВЕДОМОСТЬ
ПЕРЕМЫЧЕК НА БЛОК

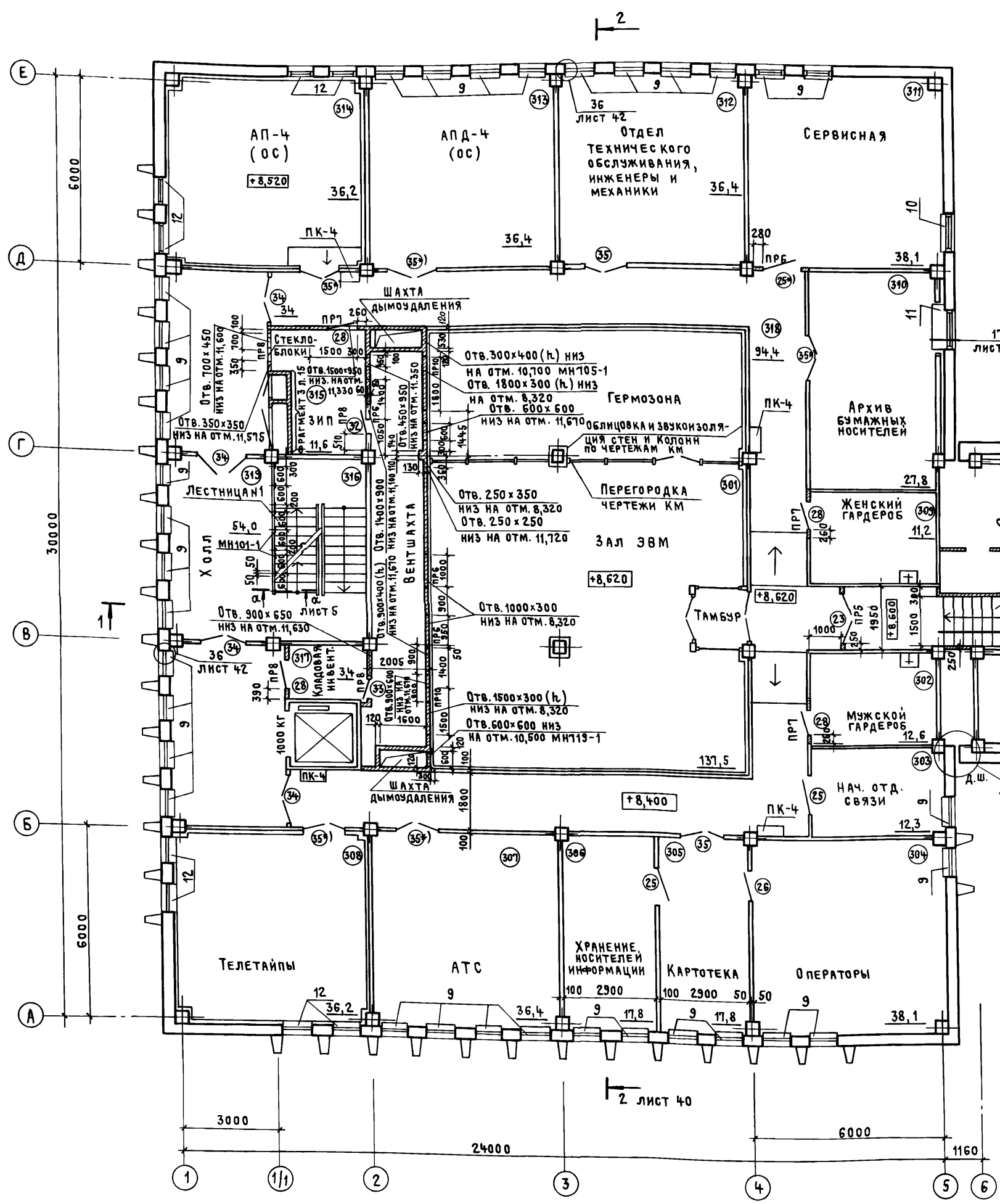
МАРКА, ПОЗ.	СХЕМА СЕЧЕНИЯ
ПР 1	
ПР 2	
ПР 3	
ПР 4	
ПР 5	
ПР 6	
ПР 7	
ПР 8	
ПР 9	
ПР 10	
ПР 11	



Изм. № подл.		Подпись и дата		Взам. инв. №	
ТП 416-3-14.87-AP					
Областной вычислительный центр II группы					
Блок залов ЭВМ				Стация	Лист
				Р	5
План 2 этажа. Ведомости проемов дверей, окон перемычек на блок				ПРОМСТРОЙПРОЕКТ	

480610-03 8

Альбом III, часть I

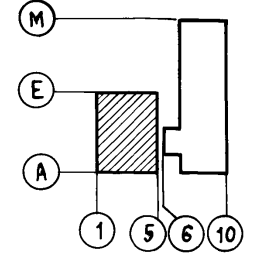


СПЕЦИФИКАЦИЯ СБОРНЫХ ЖЕЛЕЗОБЕТОННЫХ ЭЛЕМЕНТОВ И ЭЛЕМЕНТОВ ЗАПОЛНЕНИЯ ПРОЕМОВ НА БЛОК

МАРКА, ПОЗ.	ОБОЗНАЧЕНИЕ	НАИМЕНОВАНИЕ	КОЛ. НА ЭТАЖ				ВСЕГО	МАССА, ЕД., КГ	ПРИМЕЧАНИЕ	
			1	2	3	4				
ПЕРЕМЫЧКИ										
1		2ПБ19-3	18	3	1	—	22	81		
2		2ПБ16-2	14	3	5	—	22	65		
3	ГОСТ 948-84	1ПБ13-1	3	2	3	3	11	25		
4		1ПБ10-1	10	4	5	—	19	25		
5		1ПГ48-8	4	—	—	—	4	527		
6		3ПБ25-8	—	—	2	—	2	162		
7		3ПБ39-8	—	2	—	—	2	257		
СТУПЕНИ ЖЕЛЕЗОБЕТОННЫЕ										
8		ГОСТ 8717.0-84	ЛС 12.17	—	—	—	10	10	128	
36		ЛС 15	—	—	7	—	7	160		
ЭЛЕМЕНТЫ ЗАПОЛНЕНИЯ ПРОЕМОВ										
ОК1	ГОСТ 11214-78	ОКНА ОС12-15В	28	—	—	—	28	—		
ОК2		ОС12-15ВН	20	—	—	—	20	—		
ОК3		ОС12-18В	4	—	—	—	4	—		
ОК4		ОС12-18ВН	4	—	—	—	4	—		
ОК5		ОС21-9В	—	32	36	—	68	—		
ОК6		ОС21-12В	—	2	1	—	3	—		
ОК7		ОС15-6	—	—	—	7	7	—		
ОК8		ОС6-9	—	—	—	2	2	—		
ОК9		ОС9-13,5	1	—	—	—	1	—		
ОК10		ГОСТ 24699-81	ОРСП21-9	—	10	6	—	16	—	
ОК11			ОРСП21-12	—	—	1	—	1	—	
9	ТУ 400-I-463-78	ПЛИТЫ ПОДОКОННЫЕ А09-25-1	—	40	34	—	74	8,8		
10		А012-25-1	—	1	1	—	2	9,4		
11		А013-50-1	—	1	1	—	2	22,1		
12		А09-35-1	—	2	8	—	10	7,1		
13	ГОСТ 22414-77	ГАРДЕРОБНОЕ ОБОРУДОВАНИЕ ШКАФЫ МЕТАЛЛИЧЕСКИЕ МД-25,5	2	—	—	—	2	—		

ПРИВЯЗАН

ИВ. №	
-------	--



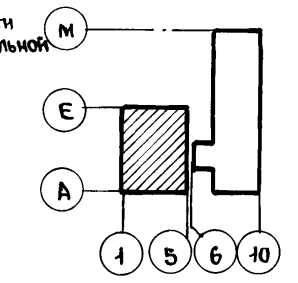
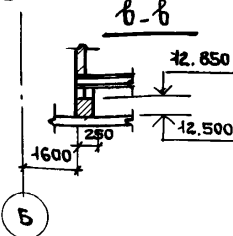
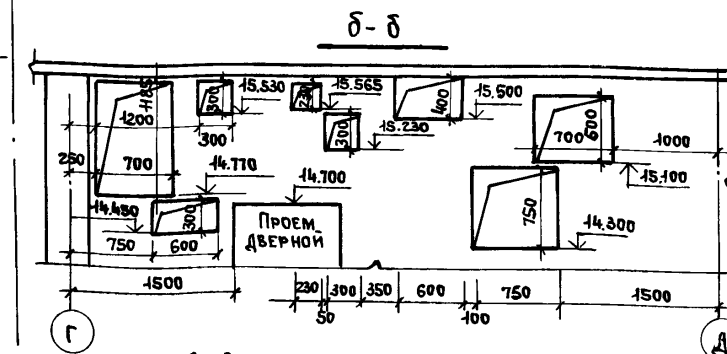
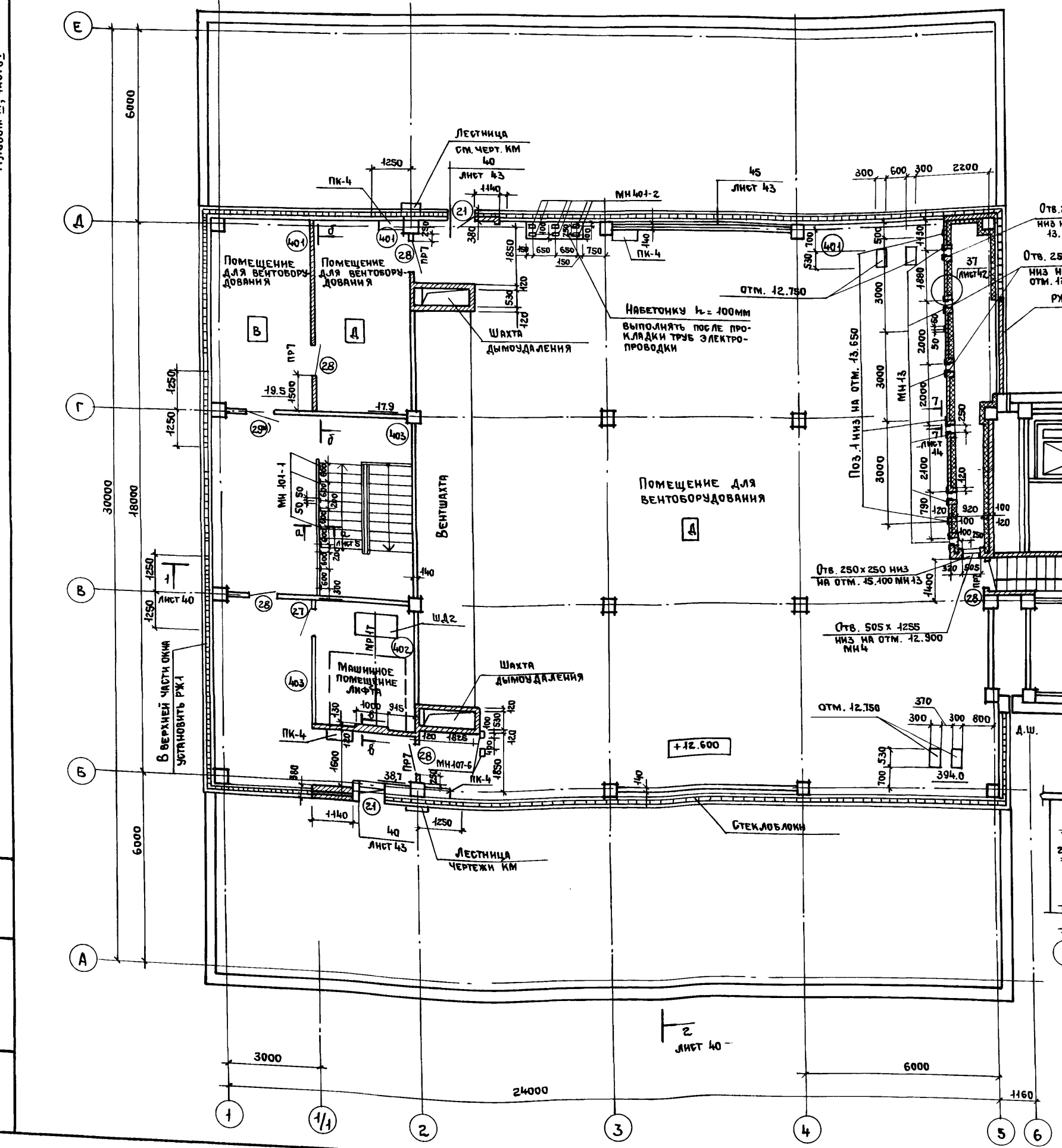
ТП 416-3-14.87-АР			
ОБЛАСТНОЙ ВЫЧИСЛИТЕЛЬНЫЙ ЦЕНТР II ГРУППЫ			
Блок залов ЭВМ		СТАДИЯ	ЛИСТ ЛИСТОВ
		Р	6
План 3 этажа. Спецификация (начало)		ПРОМСТРОЙПРОЕКТ	

Альбом II, часть I

СПЕЦИФИКАЦИЯ
СБОРНЫХ ЖЕЛЕЗОБЕТОННЫХ ЭЛЕМЕНТОВ И ЭЛЕМЕНТОВ ЗАПОЛНЕНИЯ ПРОЕМОВ НА БЛОК (ПРОДОЛЖЕНИЕ)

МАРКА, ПОЗ.	ОБОЗНАЧЕНИЕ	НАИМЕНОВАНИЕ	КОЛ. НА ЭТАЖ				ВСЕГО	МАССА ЕД. КГ	ПРИМЕ- ЧАНИЕ
			1	2	3	4			
ЭЛЕМЕНТЫ ЗАПОЛНЕНИЯ ПРОЕМОВ									
17	ГОСТ 24698-81	ДВЕРИ ДН 24-15БП	2	-	-	-	2		
18		ДН 24-13БП	2	-	-	-	2		
19		ДН 21-13Б	3	-	-	-	3		
20		ДГ 21-13ГУ	1	-	-	-	1		
21		ДГ 16-9ГУ	-	-	-	2	2		
22*)	ГОСТ 6629-74	ДВЕРНОЙ БЛОК ДГ 24-19	1	-	-	-	1		
23*)		ДГ 24-15У	2	-	1	-	3		САМОЗАКРЫВ.
24*)		ДГ 24-15	-	1	-	-	1		
25		ДГ 24-12Л	-	1	-	-	1		
25*)		ДГ 21-12	-	4	2	-	6		
26		ДГ 21-12	5	3	2	-	10		
26*)		ДГ 21-10	2	-	1	-	3		
27		ДГ 21-10	-	1	-	-	1		
27*)		ДГ 21-10Л	1	-	-	1	2		
28		ДГ 21-10Л	1	-	-	-	1		
28*)		ДГ 21-9У	-	-	4	5	9		САМОЗАКРЫВ.
29		ДГ 21-9У	2	1	-	1	4		САМОЗАКРЫВ.
29*)		ДГ 21-9ЛУ	-	-	-	1	1		САМОЗАКРЫВ.
30		ДГ 21-8	2	-	-	-	2		
31		ДГ 21-8Л	2	-	-	-	2		
32	ДГ 21-7	1	-	1	-	2			
33	ДГ 21-7Л	4	2	1	-	7			
33*)	ДГ 21-7Л	1	1	1	-	3			
34	ДО 24-15У	-	4	4	-	8		АРМИР. СТ. САМОЗАКРЫВ.	
35	ДО 21-13	4	-	5	-	9			
35*)	ДО 21-13	3	-	2	-	5		АРМИР. СТЕКЛО	

1. ДВЕРИ, ПОМЕЧЕННЫЕ ЗНАКОМ*) ЯВЛЯЮТСЯ ТРУДНОСТОРЯЕМЫМИ, ПРЕДЕЛ ОГНЕСТОЙКОСТИ 0,6 ЧАСА. ДЛЯ ОБЕСПЕЧЕНИЯ ОГНЕСТОЙКОСТИ ДВЕРИ СЛЕДУЕТ ОБШИТЬ С ОБЕИХ СТОРОН КРОВЕЛЬНОЙ СТАЛЬЮ ВНАХЛЕСТКУ ПО АСБЕСТОВОМУ КАРТОНУ КАОИ-1-5 ГОСТ 2850-80.



Привязан			
Ивв. №			

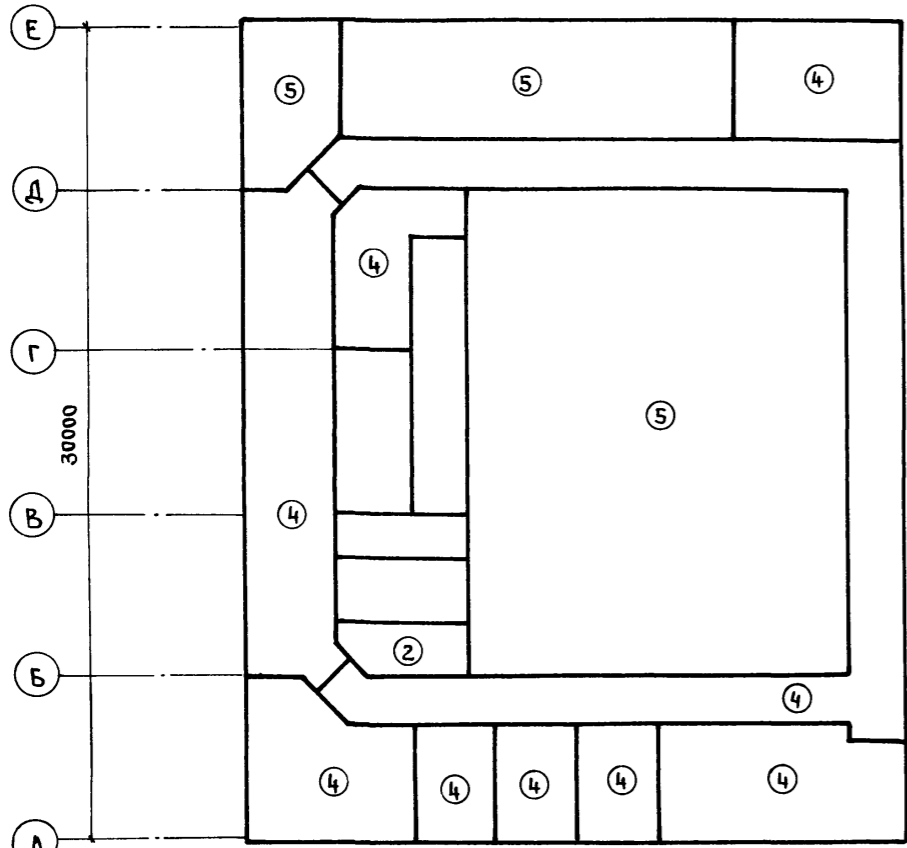
ТП 416-3-14.87-АР			
ОБЛАСТНОЙ ВЫЧИСЛИТЕЛЬНЫЙ ЦЕНТР II ГРУППЫ			
БЛОК ЗАЛОВ ЭВМ		Студия	Лист
		Р	7
План 4 этажа		ПРОМСТРОЙПРОЕКТ	
Спецификация (окончание)			

Ивв. № подл.	Подпись и дата	Взам. Ивв. №

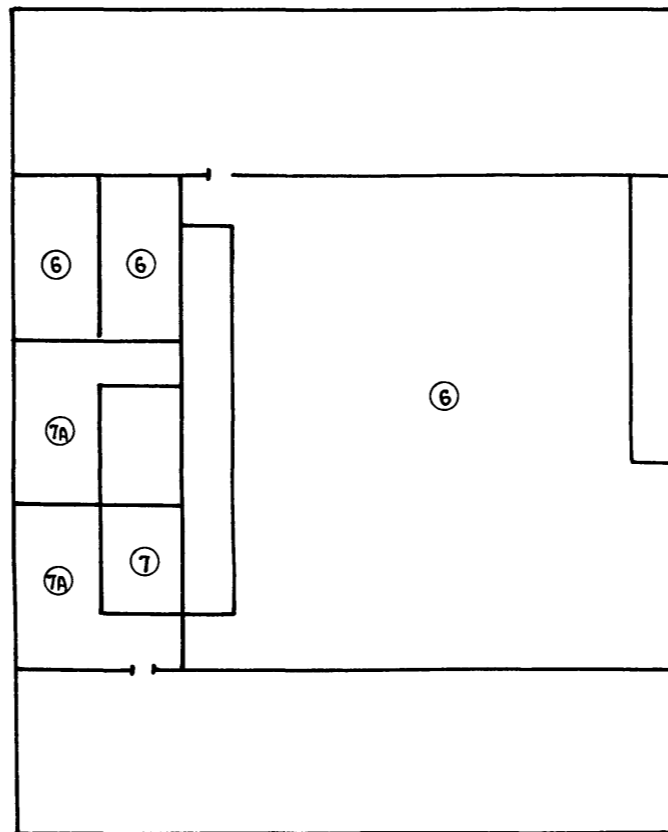
Ц00610-03 10

Альбом III, часть I

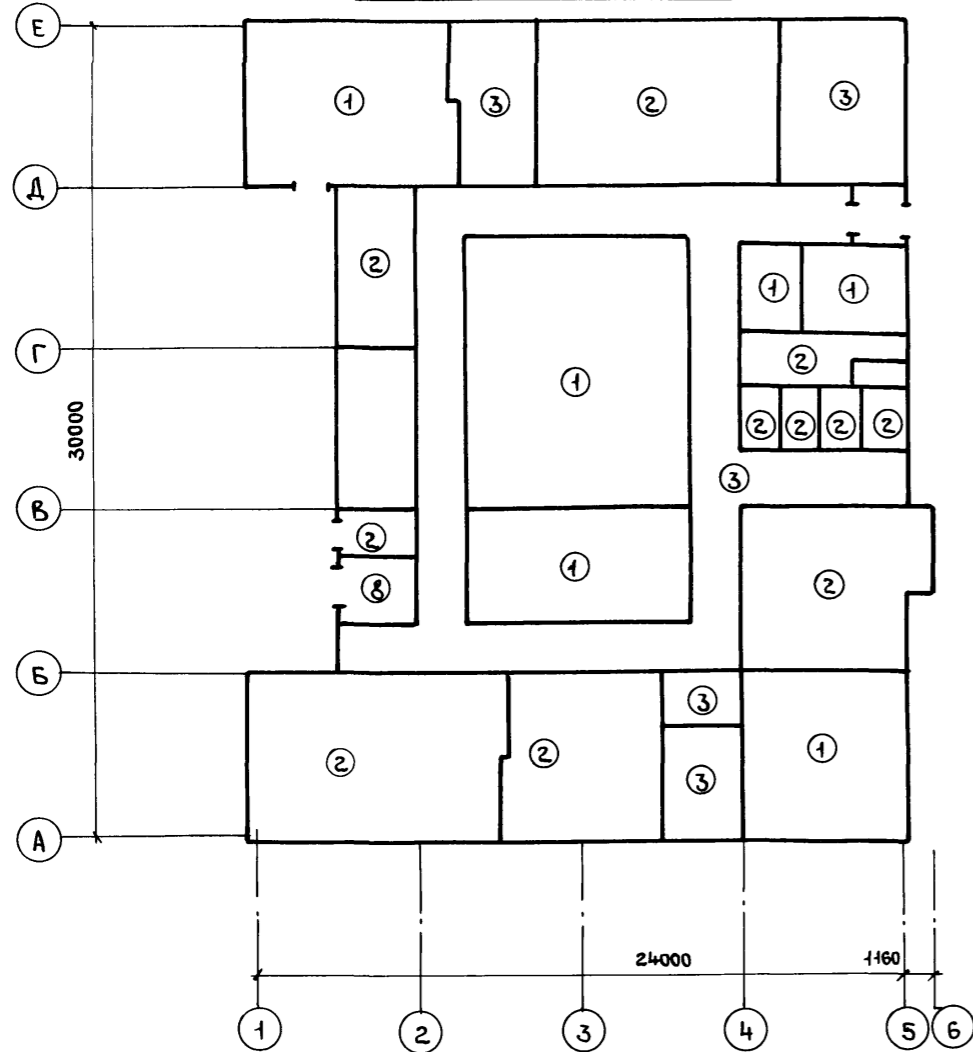
ПЛАН ПОЛОВ 2 ЭТАЖА



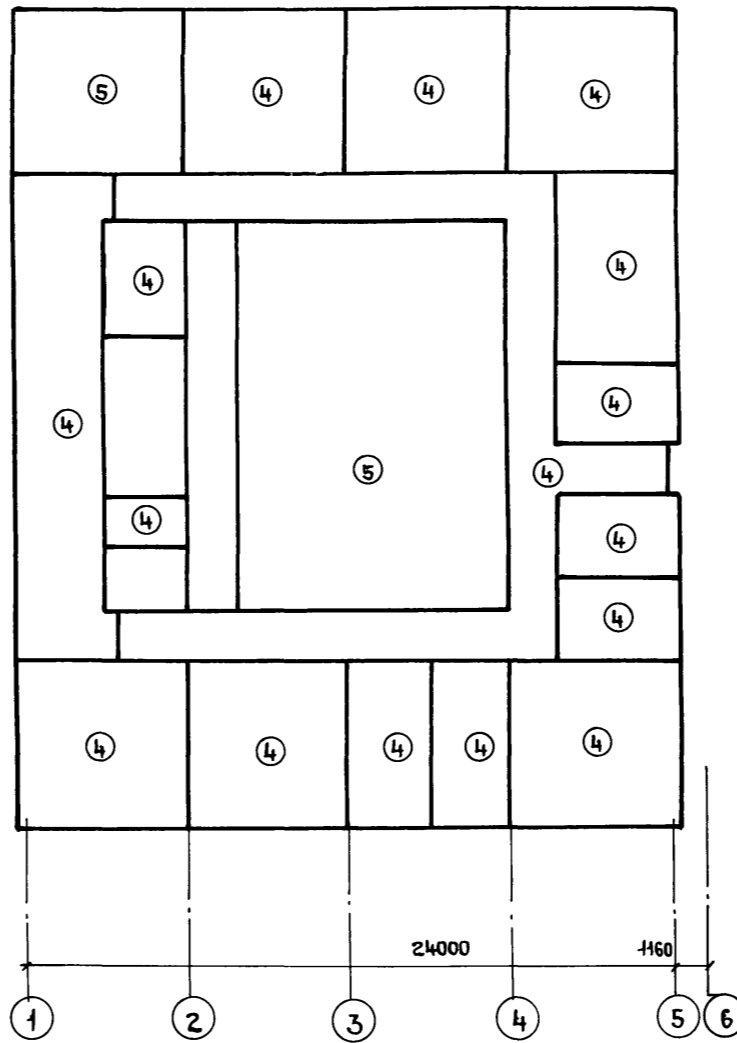
ПЛАН ПОЛОВ 4 ЭТАЖА



ПЛАН ПОЛОВ 1 ЭТАЖА



ПЛАН ПОЛОВ 3 ЭТАЖА



ЭКСПЛИКАЦИЯ ПОЛОВ

НАИМЕНОВАНИЕ ИЛИ НОМЕР ПОМЕЩЕНИЯ ПО ПРОЕКТУ	ТИП ПОЛА ПО ПРОЕКТУ	СХЕМА ПОЛА ИЛИ НОМЕР УЗЛА ПО СЕРИИ	ЭЛЕМЕНТЫ ПОЛА И ИХ ТОЛЩИНА	ПЛОЩАДЬ ПОЛА, м²
101, 102, 104, 114, 115, 119	1		Покрытие-бетон В 25 флютированный - 25мм БЕТОННАЯ ПОДГОТОВКА - 75мм Подстилающий слой-бетон В 15 - 100мм Основание- см.ТЕХНИЧЕСКИЕ ТРЕБОВАНИЯ	216,1
103, 107...113а, 117, 120, 122	2		Покрытие- плитка керамическая (ГОСТ 6787-80) - 10мм Стяжка и заполнение швов - цементно-песчаный раствор М150-15мм БЕТОННАЯ ПОДГОТОВКА - 75мм Подстилающий слой бетон В 15 - 100мм Основание- см.ТЕХНИЧЕСКИЕ ТРЕБОВАНИЯ	241,5
105, 106, 118, 123	3		Покрытие-линолеум поливинилхлоридный (ГОСТ 7251-77) - 2мм Прослойка- быстротвердеющая мастика на водостойких связующих - 1мм Стяжка- см.ТЕХНИЧЕСКИЕ ТРЕБОВАНИЯ 22мм БЕТОННАЯ ПОДГОТОВКА - 75мм Подстилающий слой-бетон В 15 - 100мм Основание- см.ТЕХНИЧЕСКИЕ ТРЕБОВАНИЯ	184,3
202... 207; 210; 213, 214, 302... 313 315, 317... 319	4		Покрытие-линолеум поливинилхлоридный (ГОСТ 7251-77) - 2мм Прослойка- быстротвердеющая мастика на водостойких связующих - 1мм Стяжка- см.ТЕХНИЧЕСКИЕ ТРЕБОВАНИЯ 15мм Подстилающий слой- см.ТЕХНИЧЕСКИЕ ТРЕБОВАНИЯ - 82мм Основание - ж.б. плита	798,4
201, 208, 209, 301, 314	5		Покрытие- плитки из линолеума антистатичного марки „АСИ“ ТУ 21-29-72 наклеенные на плиты с/бного пола по серии 1.444. 2-3 см. ЧЕРТЕЖИ СЪЕМНЫХ ПОЛОВ. Подстилающий слой бетон В 15 с железнением и окраской за 2 раза - 20мм Основание- ж.б. плита	505,1
401	6		Покрытие-бетон В 25 флютированный - 25мм Стяжка- см.ТЕХНИЧЕСКИЕ ТРЕБОВАНИЯ 20 мм Гидроизоляция- 2 слоя ГИ-1 (ГОСТ 7415-74*) на прослойке из битумной мастики - 5мм Стяжка- см.ТЕХНИЧЕСКИЕ ТРЕБОВАНИЯ 15мм Подстилающий слой- см.ТЕХНИЧЕСКИЕ ТРЕБОВАНИЯ - 35мм Основание- ж.б. плита	431,5
402, 403	7		Покрытие-бетон В 15 для 7, А" - 50 мм Основание - ж.б. плита - 100 мм	58,7
Прямок лифта	8		Покрытие-бетон В 15 - 20мм Подстилающий слой- см.ТЕХНИЧЕСКИЕ ТРЕБОВАНИЯ - 30мм Прослойка- песок уплотненный до Кз = 0,95 - 170мм Основание- ж.б. плита	5,3

1. Основание- грунт уплотнить послойно до коэффициента уплотнения не более 0,95, поверхность грунта уплотнить щебнем слоем 40-60мм
2. Стяжка- цементно-песчаный раствор марки 150
3. Подстилающий слой- керамзитобетон $\gamma = 1200-1300 \text{ кг/м}^3 \text{ В 3,5}$.

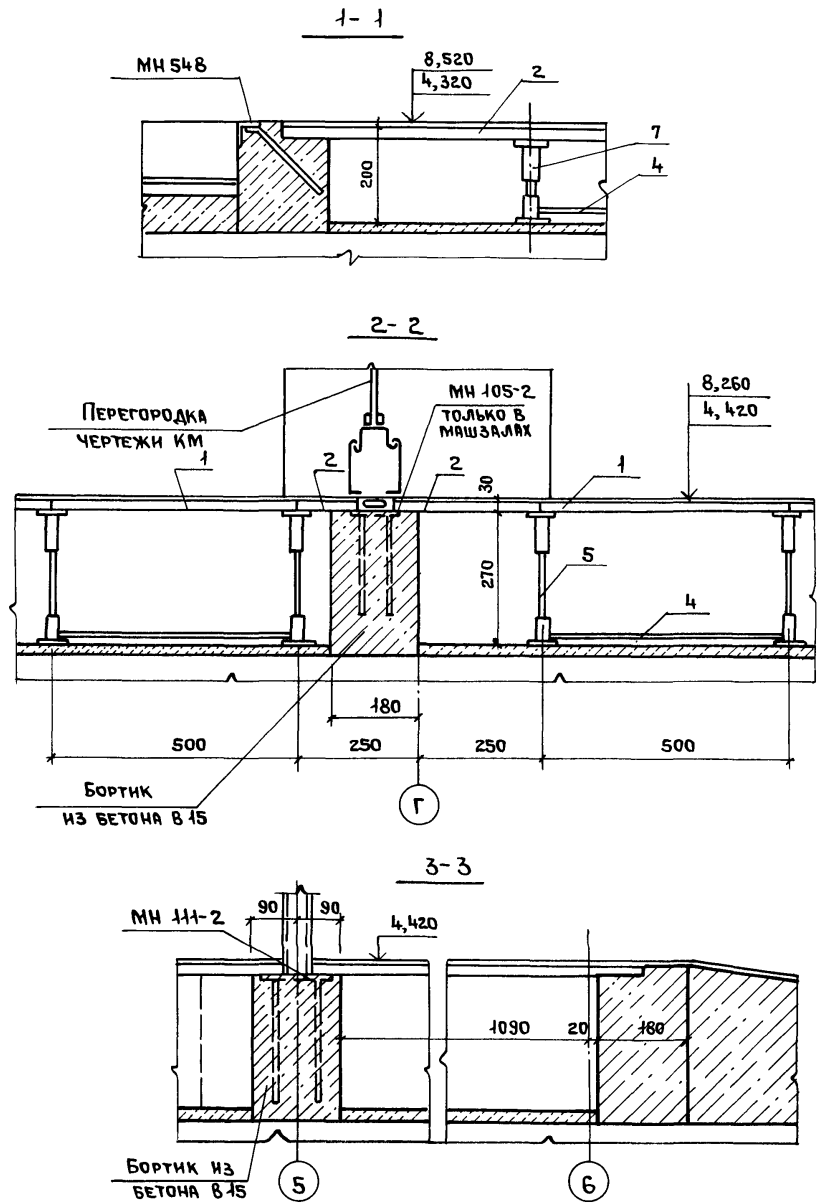
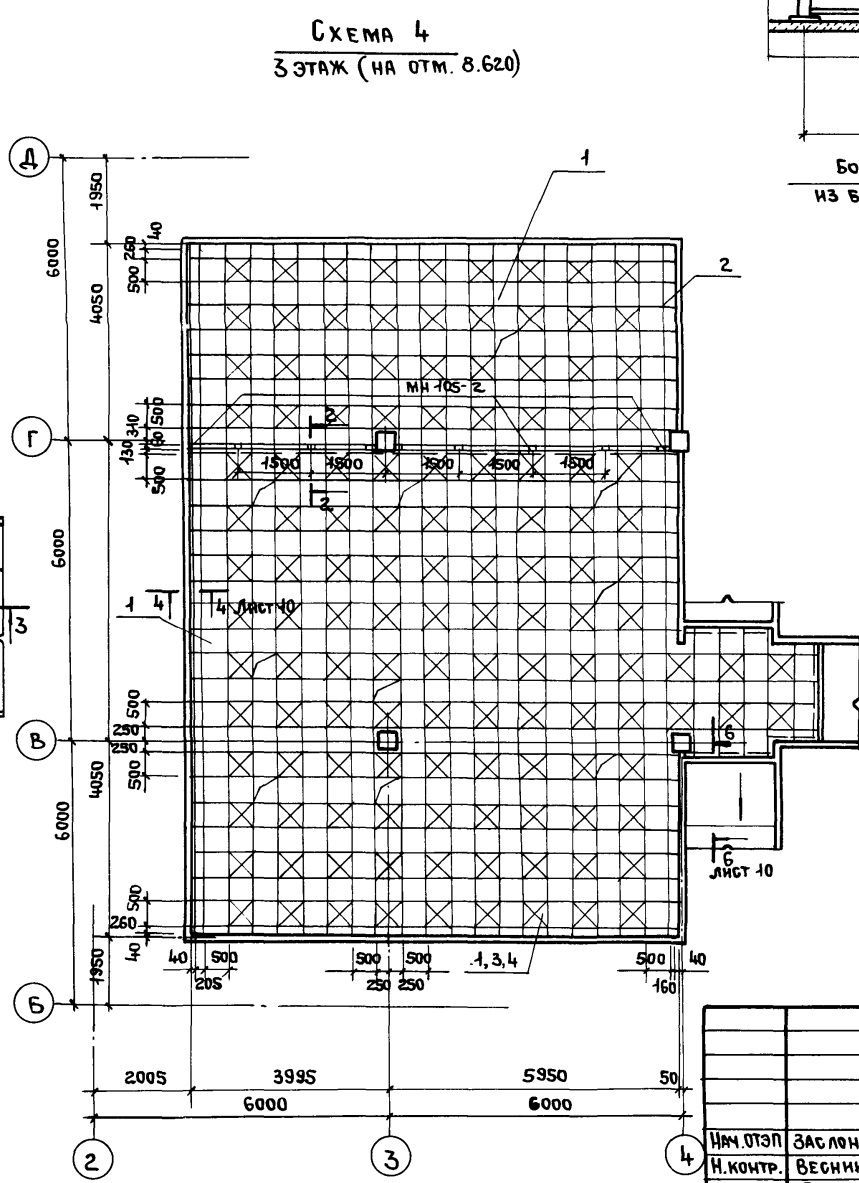
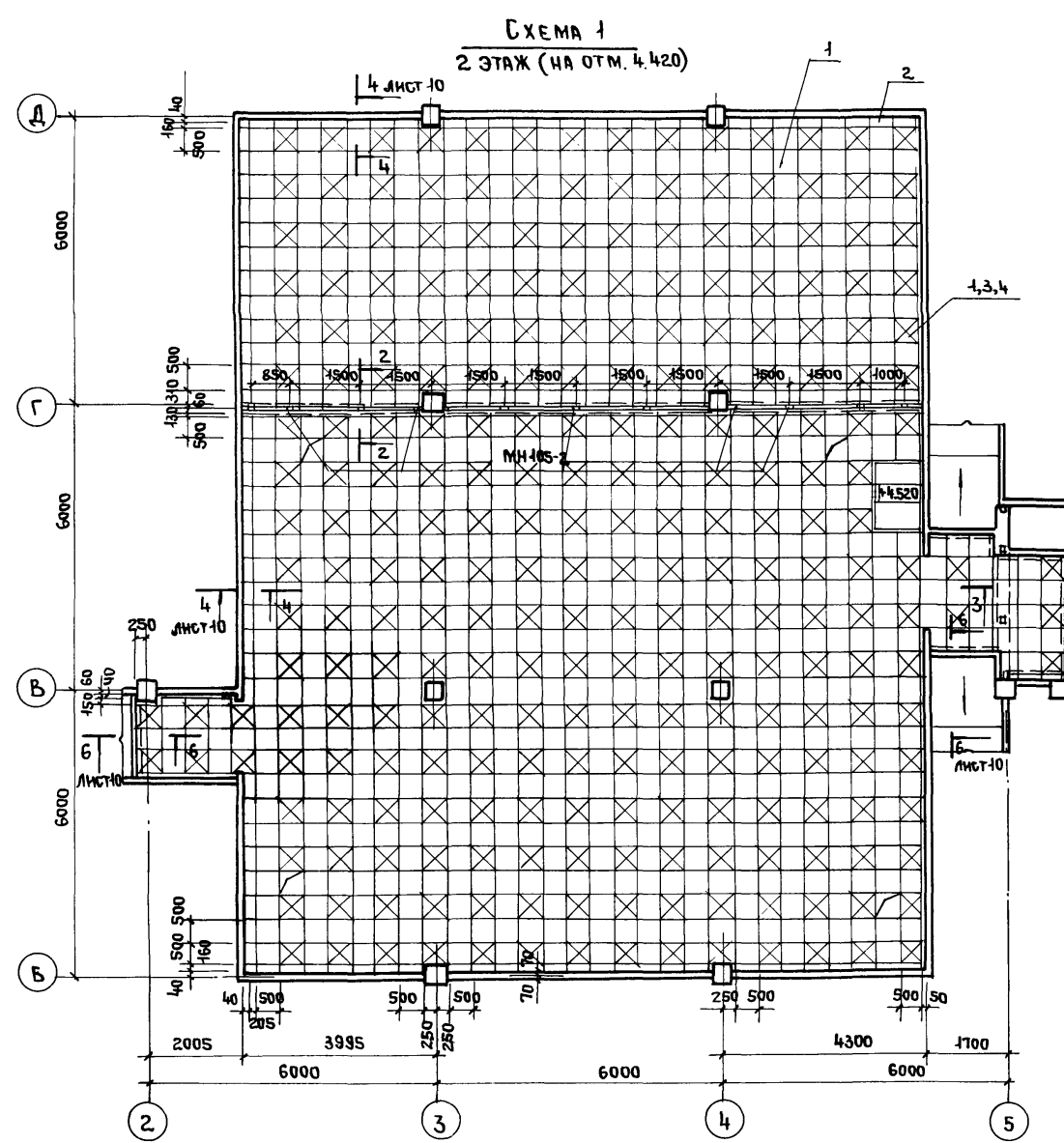
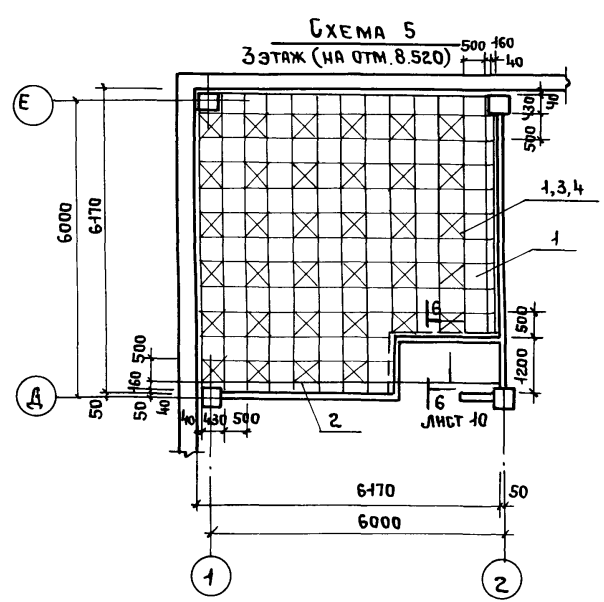
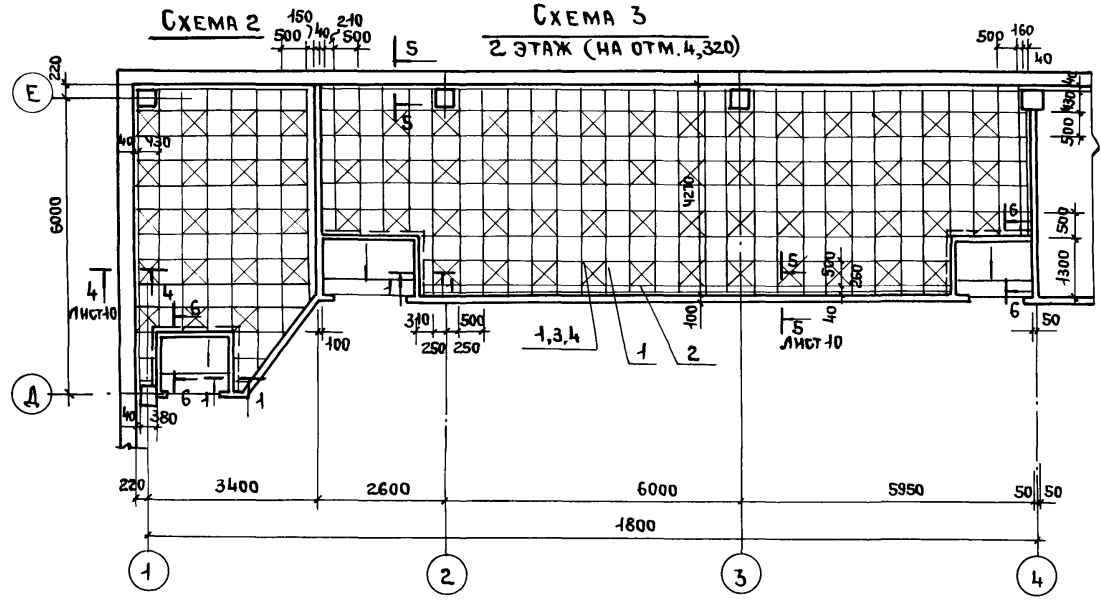
Привязан:

Инд. №			
--------	--	--	--

ТП 416-3-14.87-AP			
Областной вычислительный центр II группы			
И.О.ТЭЛ	Заслонко		
И.КОНТР.	ВЕСНИК		
ГАП	ЯКОВЛЕВ		
ГИП	ВЕСНИК		
РУК.БРАШ	СУСЛИН		
Ст. арх.	Добрымыслов		
Блок залов ЭВМ		Страница	Лист
Планы полов 1...4 этажей		Р	8
Экспликация полов.		ПРОМСТРОЙПРОЕКТ	

400610-03 11

Альбом №, часть I



СПЕЦИФИКАЦИЮ К ДАННОМУ ЛИСТУ СМ. ЛИСТ 10

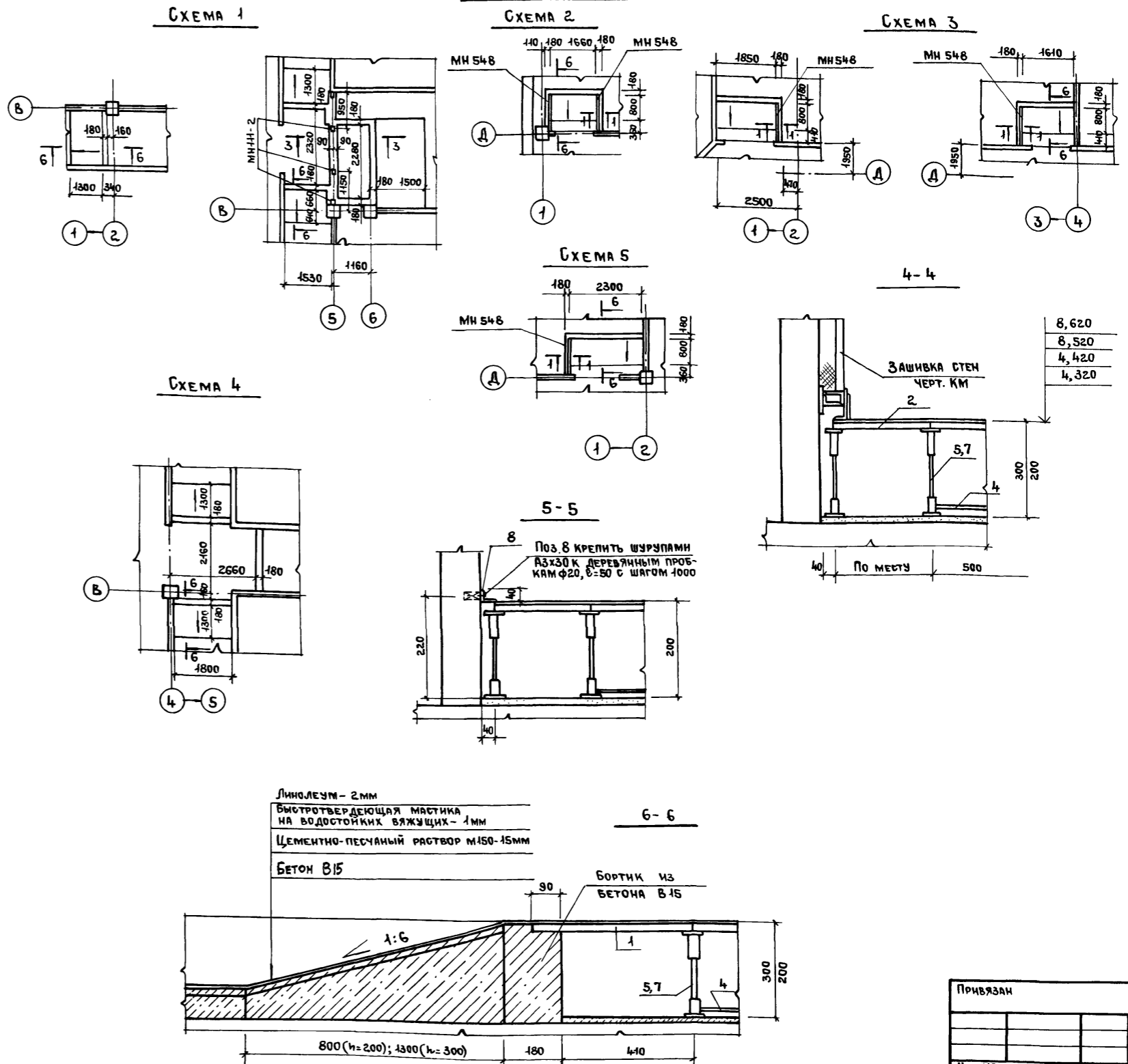
Имя, название, подпись и дата, взамен № №

Привязан		
Инв. №		

			ТП 416-3-14.87-АР		
			ОБЛАСТНОЙ ВЫЧИСЛИТЕЛЬНЫЙ ЦЕНТР II ГРУППЫ		
			БЛОК ЗАЛОВ ЭВМ		
			СТАДИЯ	ЛИСТ	ЛИСТОВ
			Р	9	
			СХЕМЫ 1...5 ОБЪЕМНЫХ ПОЛОВ 2, 3 ЭТАЖИ СЕЧЕНИЯ 1-1...3-3		
			ПРОМСТРОЙПРОЕКТ		

СПЕЦИФИКАЦИЯ
К СХЕМАМ РАСКЛАДКИ СБОРНЫХ ЭЛЕМЕНТОВ СЪЕМНОГО ПОЛА
(НА ОДНУ СХЕМУ)

МАРКА ПОЗ.	ОБОЗНАЧЕНИЕ	НАИМЕНОВАНИЕ	КОЛ.	МАССА ЕД., КГ	ПРИМЕЧАНИЕ
СХЕМА 1					
1	1.444.2-3.1100	ПЛИТА СТАЛЬНАЯ ПШ5	964	7,04	
2	1.444.2-3.3100	ПЛИТА ДОБОРНАЯ ПД5	76	6,54	
3	1.444.2-3.1201	РИГЕЛЬ СЪЕМНЫЙ РС5	2214	0,54	
4	1.444.2-3.1400	ОБОЙМА ОС5	263	1,16	
5	1.444.2-3.1300	СТОЙКА ВИНТОВАЯ СВ3	1143	0,47	
6	1.444.2-3.1501	СЪЕМНИК СР	2	0,4	
СХЕМА 2					
1	1.444.2-3.1100	ПЛИТА СТАЛЬНАЯ ПШ5	66	7,04	
2	1.444.2-3.3100	ПЛИТА ДОБОРНАЯ ПД5	18	6,54	
3	1.444.2-3.1201	РИГЕЛЬ СЪЕМНЫЙ РС5	154	0,54	
4	1.444.2-3.1400	ОБОЙМА ОС5	19	1,16	
6	1.444.2-3.1501	СЪЕМНИК СР	1	0,4	
7	ТП 416-3-14.87-КЖ.166	СТОЙКА ВИНТОВАЯ	90		
СХЕМА 3					
1	1.444.2-3.1100	ПЛИТА СТАЛЬНАЯ ПШ5	208	7,04	
2	1.444.2-3.3100	ПЛИТА ДОБОРНАЯ ПД5	21	6,54	
3	1.444.2-3.1201	РИГЕЛЬ СЪЕМНЫЙ РС5	486	0,54	
4	1.444.2-3.1400	ОБОЙМА ОС5	53	1,16	
6	1.444.2-3.1501	СЪЕМНИК СР	1	0,4	
7	ТП 416-3-14.87-КЖ.166	СТОЙКА ВИНТОВАЯ	278		
8	ЛАД314+НОС1х3000 ГОСТ 6617-81 ГОСТ 13138-80		25,3 М	22,9	
СХЕМА 4					
1	1.444.2-3.1100	ПЛИТА СТАЛЬНАЯ ПШ5	503	7,04	
2	1.444.2-3.3100	ПЛИТА ДОБОРНАЯ ПД5	87	6,54	
3	1.444.2-3.1201	РИГЕЛЬ СЪЕМНЫЙ РС5	1233	0,54	
4	1.444.2-3.1400	ОБОЙМА ОС5	132	1,16	
5	1.444.2-3.1300	СТОЙКА ВИНТОВАЯ СВ3	670	0,47	
6	1.444.2-3.1501	СЪЕМНИК СР	1	0,4	
СХЕМА 5					
1	1.444.2-3.1100	ПЛИТА СТАЛЬНАЯ ПШ5	135	7,04	
2	1.444.2-3.3100	ПЛИТА ДОБОРНАЯ ПД5	6	6,54	
3	1.444.2-3.1201	РИГЕЛЬ СЪЕМНЫЙ РС5	301	0,54	
4	1.444.2-3.1400	ОБОЙМА ОС5	34	1,16	
6	1.444.2-3.1501	СЪЕМНИК СР	1	0,4	
7	ТП 416-3-14.87-КЖ.166	СТОЙКА ВИНТОВАЯ	113		



Альбом II, часть I

Изм. № по длу. Подпись и дата. Взам. инв. №.

ТП 416-3-14.87-АР				
ОБЛАСТНОЙ ВЫЧИСЛИТЕЛЬНЫЙ ЦЕНТР II ГРУППЫ				
Блок залов ЭВМ			СТАНЦИЯ	Лист
			Р	10
Инж. ОТЭП ЗАСЛОНКО			ПРОМСТРОЙПРОЕКТ	
Инж. КОНТР. ВЕСНИК				
ГАП ЯКОВЛЕВ				
ГИП ВЕСНИК				
Р.К. В. АРХ. СУСЛИН				
Ст. АРХ. ДОБРЫНЬСКОВА				

Альбом III, часть I

СХЕМА 6
1 ЭТАЖ

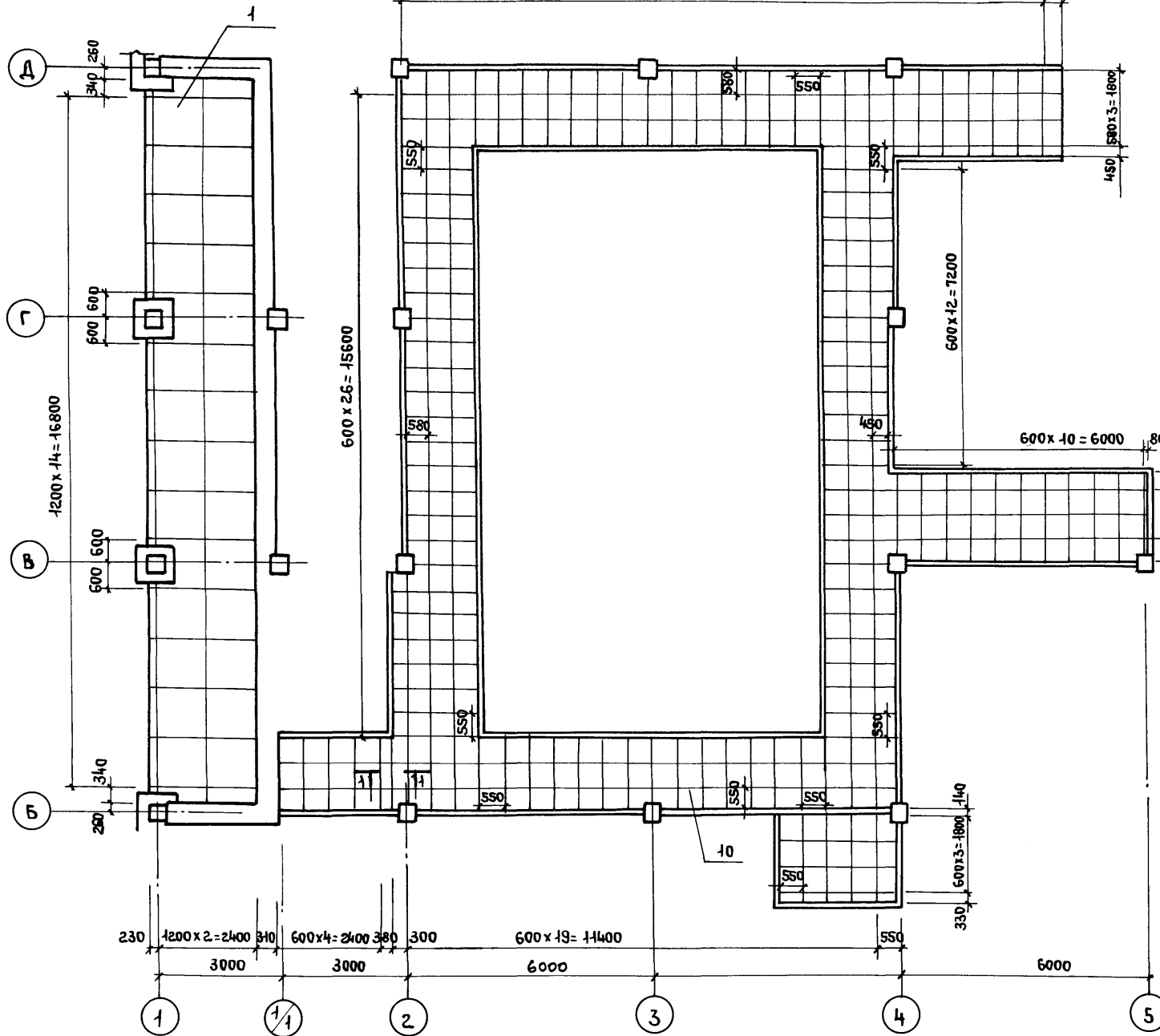


СХЕМА 7
1 ЭТАЖ

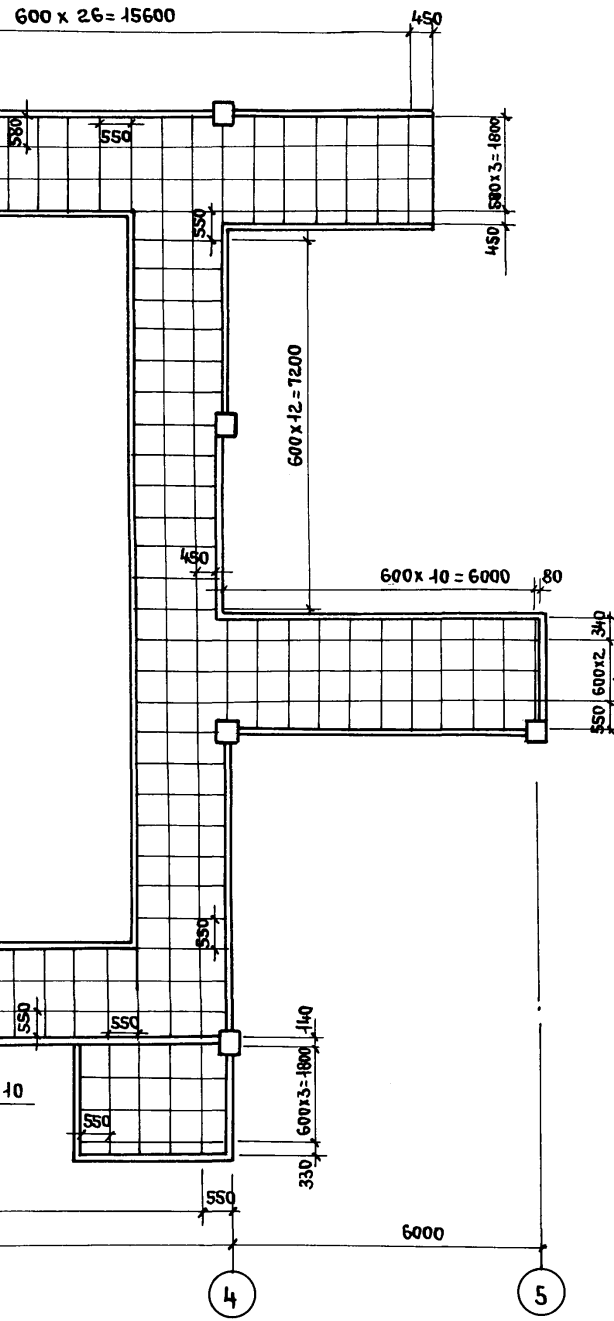
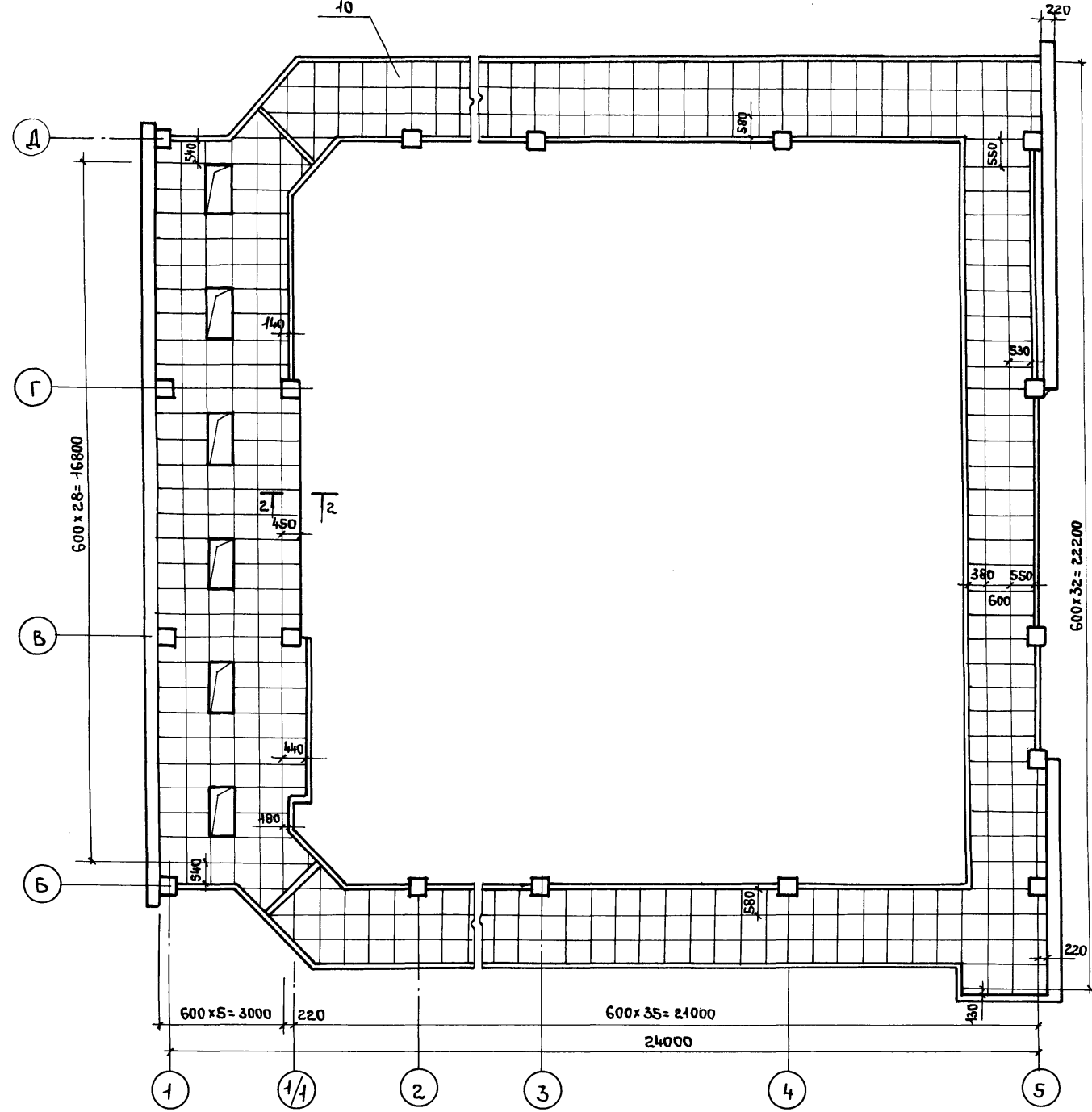
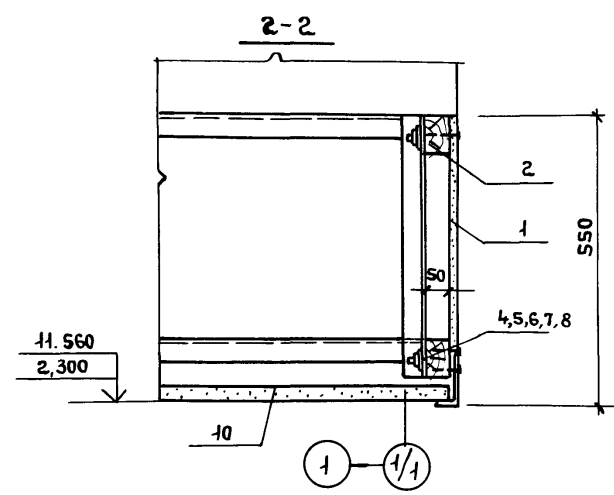
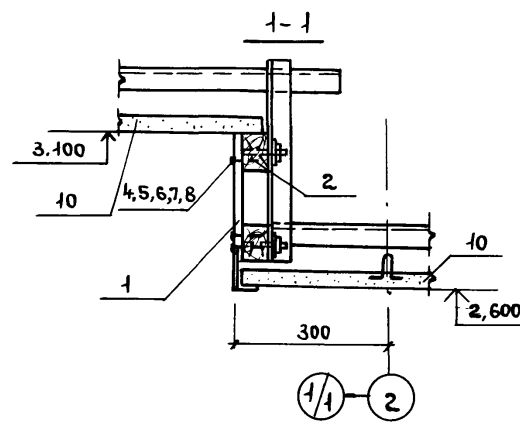


СХЕМА 8
2 ЭТАЖ



Спецификацию к данному листу см. лист 12.



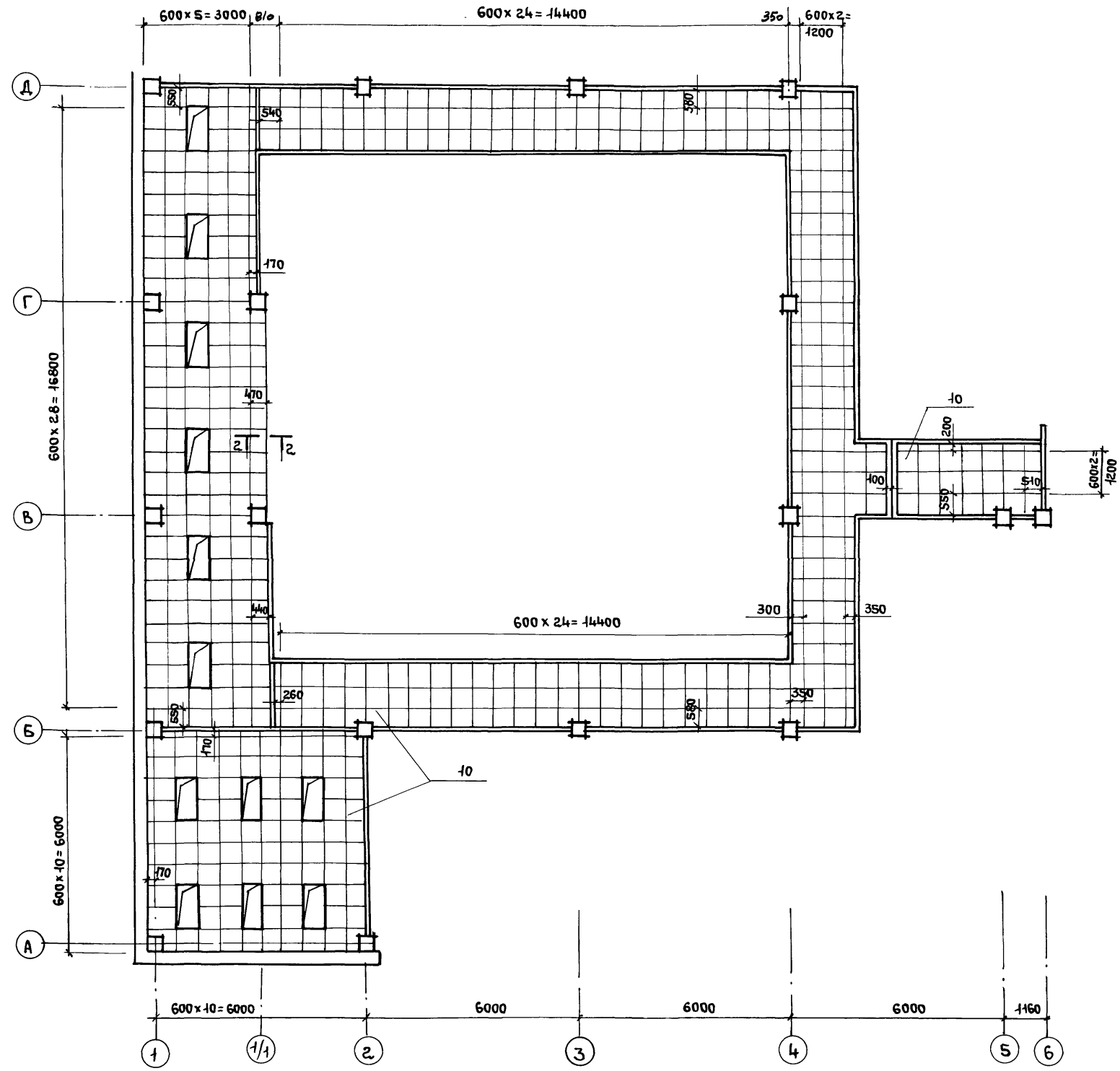
Инв. № подл.	Подпись и дата	Взам. инв. №

Привязан			
Инв. №			

ТП 416-3-14.87-АР			
Областной вычислительный центр II группы			
Блок залов ЭВМ		Студия	Лист
Схемы 6,7,8 подвесного потолка 1, 2 этажи		Р	11
ПРОМСТРОЙПРОЕКТ		Листов	
Исполн.	Заслонко		
Н. контр.	Весник		
ГАП	Яковлев		
ГМП	Весник		
Рук. бр. арх.	Суслин		
Б.Т. арх.	Добромислова		

Ц60610-03 14

СХЕМА 9
3 ЭТАЖ



СПЕЦИФИКАЦИЯ
К СХЕМАМ РАСПОЛОЖЕНИЯ ПЛИТ ПОДВЕСНОГО ПОТОЛКА

МАРКА ПОЗ.	ОБОЗНАЧЕНИЕ	НАИМЕНОВАНИЕ	КОЛ-ВО	МАССА ЕД., КГ	ПРИМЕЧАНИЕ
СХЕМА 6					
1		Лист ЛП-П-3,6x1,2-8 ГОСТ 18124-75*	29		
2		Брусok 50x70 ГОСТ 9685-61*	123м		
3		Плита П-125-1000-1000-50 ГОСТ 9573-82	46м ²		
4		Болт м8x60,46,016 ГОСТ 7798-70	116		
5		Гайка 2м8x46,016 ГОСТ 5915-70	116		
6		Шайба 8,46,016 ГОСТ 9649-78	116		
7		Шайба 8,65Г029 ГОСТ 6402-70	116		
8		Шуруп 1-4x40,019 ГОСТ 1145-80	580		
9		Пленка полиэтиленовая Нс, полотно 0,050x1400 высший сорт, ГОСТ-10354-82	92м ²		
СХЕМА 7					
1		Лист ЛП-П-3,6x1,2-8 ГОСТ 18124-75*	1		
2		Брусok 50x70 ГОСТ 9685-61*	0,02		м ³
4		Болт м8x60,46,016 ГОСТ 7798-70	4		
5		Гайка 2м8x46,016 ГОСТ 5915-70	4		
6		Шайба 8,46,016 ГОСТ 9649-78	4		
7		Шайба 8,65Г029 ГОСТ 6402-70	4		
10		Плиты звукопоглощающие гипсовые литье ОСТ 21-26-84	372		
СХЕМА 8					
1		Лист ЛП-П-3,6x1,2-8 ГОСТ 18124-75*	3		
2		Брусok 50x70 ГОСТ 9685-61*	0,04		м ³
4		Болт м8x60,46,016 ГОСТ 7798-70	6		
5		Гайка 2м8x46,016 ГОСТ 5915-70	6		
6		Шайба 8,46,016 ГОСТ 9649-78	6		
7		Шайба 8,65Г029 ГОСТ 6402-70	6		
10		Плиты звукопоглощающие гипсовые литье ОСТ 21-26-84	410		
СХЕМА 9					
1		Лист ЛП-П-3,6x1,2-8 ГОСТ 18124-75	3		
2		Брусok 50x70 ГОСТ 9685-61	0,04		м ³
4		Болт м8x60,46,016 ГОСТ 7798-70	6		
5		Гайка 2м8x46,016 ГОСТ 5915-70	6		
6		Шайба 8,46,016 ГОСТ 9649-78	6		
7		Шайба 8,65Г029 ГОСТ 6402-70	6		
10		Плиты звукопоглощающие гипсовые литье ОСТ 21-26-84	540		

Изм. № подл. Подпись и дата. Взам. инв. №

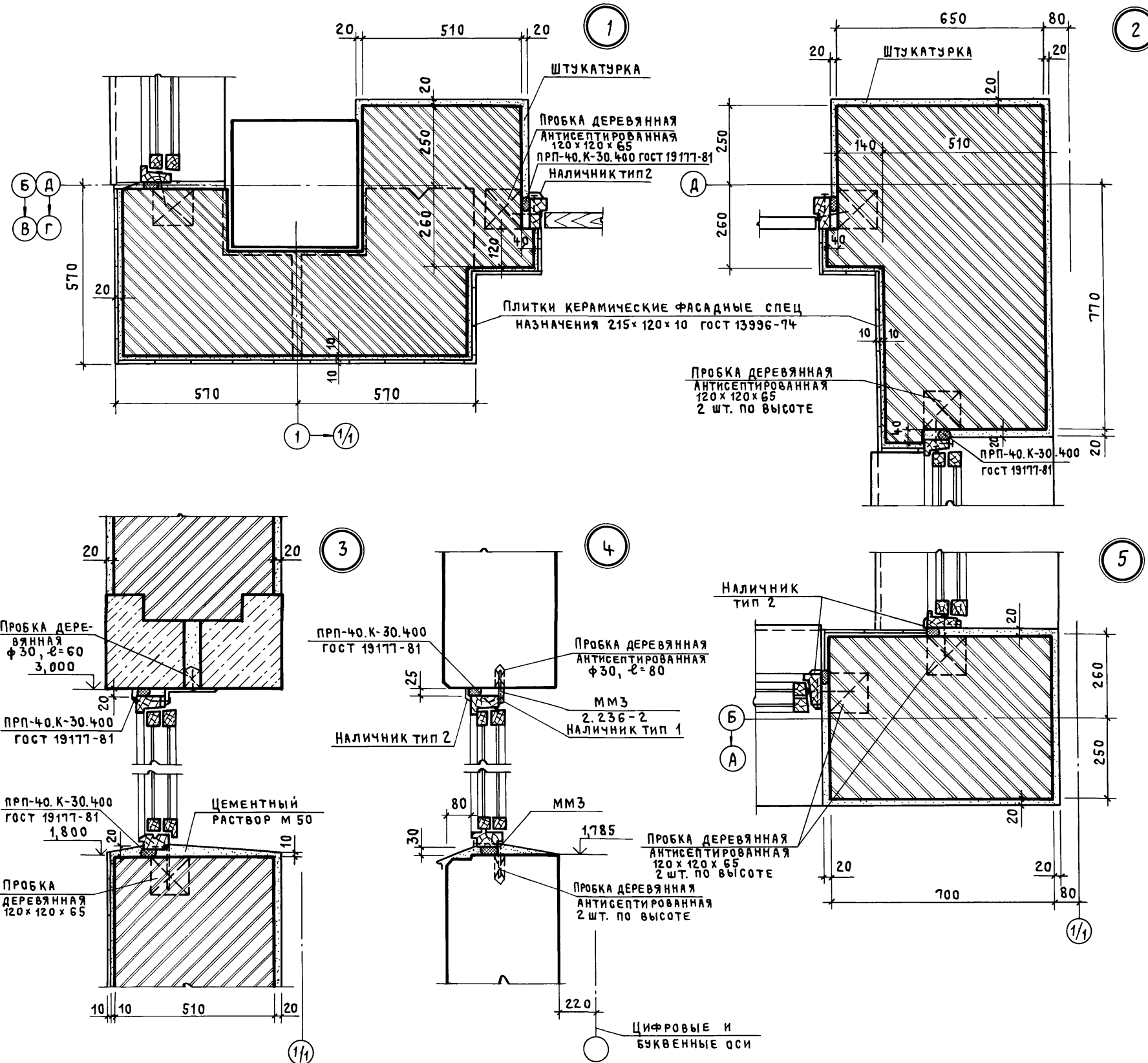
Привязан:	Имя. Отп.	Заслонко	<i>[Signature]</i>
	Н. контр.	Весник	<i>[Signature]</i>
	ГАП	Яковлев	<i>[Signature]</i>
	ГИП	Весник	<i>[Signature]</i>
	Рук. Б. арх.	Суслин	<i>[Signature]</i>
Имв. №	Ст. арх.	Добрымыслова	<i>[Signature]</i>

Т П 416-3-14.87-АР			
Областной вычислительный центр II группы			
Блок залов ЭВМ		Стация	Лист
		Р	12
СХЕМА 9 ПОДВЕСНОГО ПОТОЛКА (3 ЭТАЖ). СПЕЦИФИКАЦИЯ.		ПРОМСТРОЙПРОЕКТ	

Альбом III, часть I

СПЕЦИФИКАЦИЯ ЭЛЕМЕНТОВ К УЗЛАМ 30, 31, 32

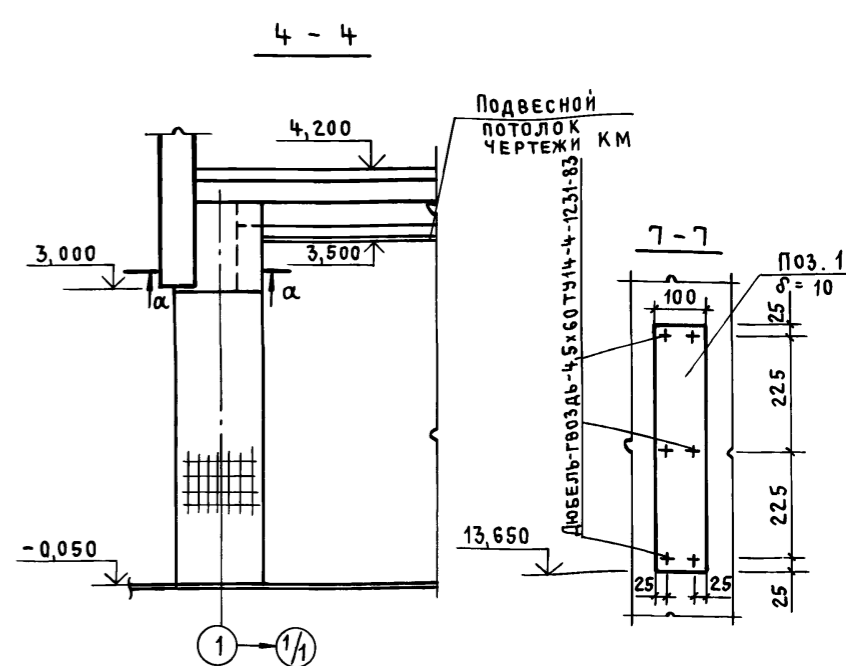
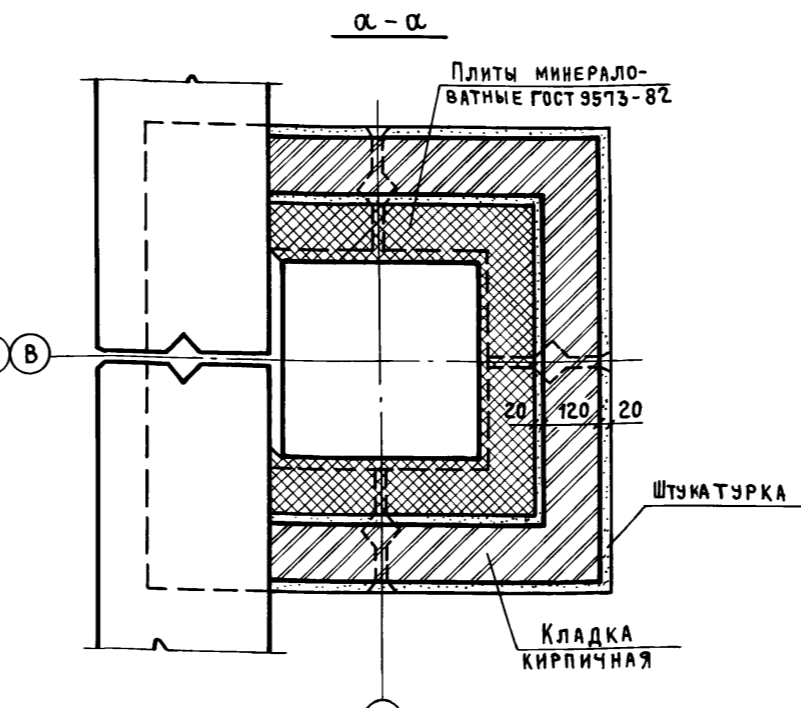
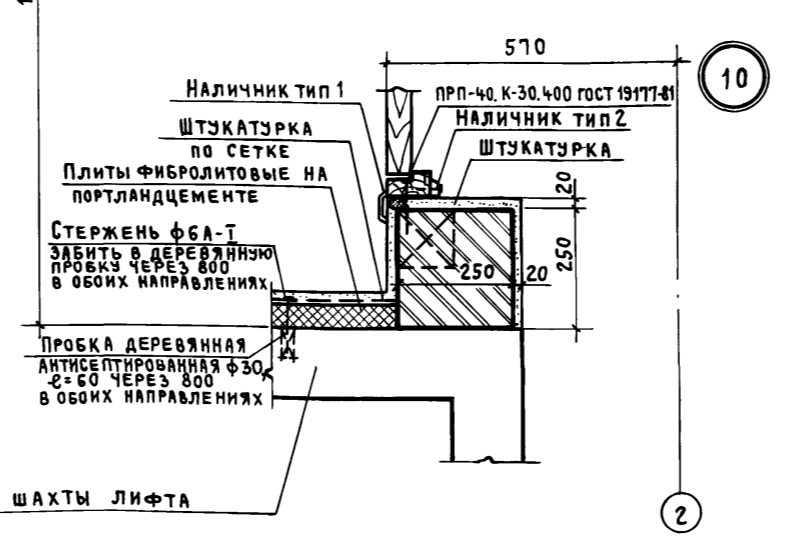
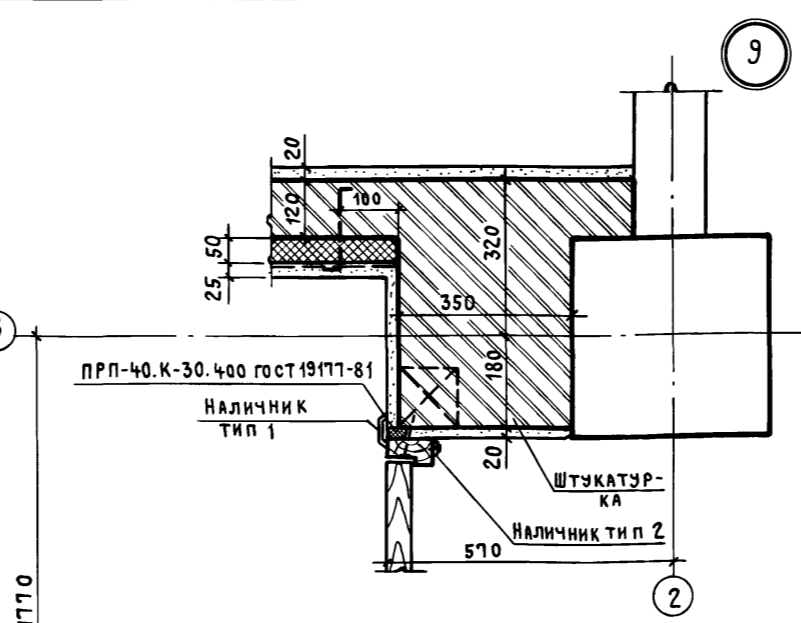
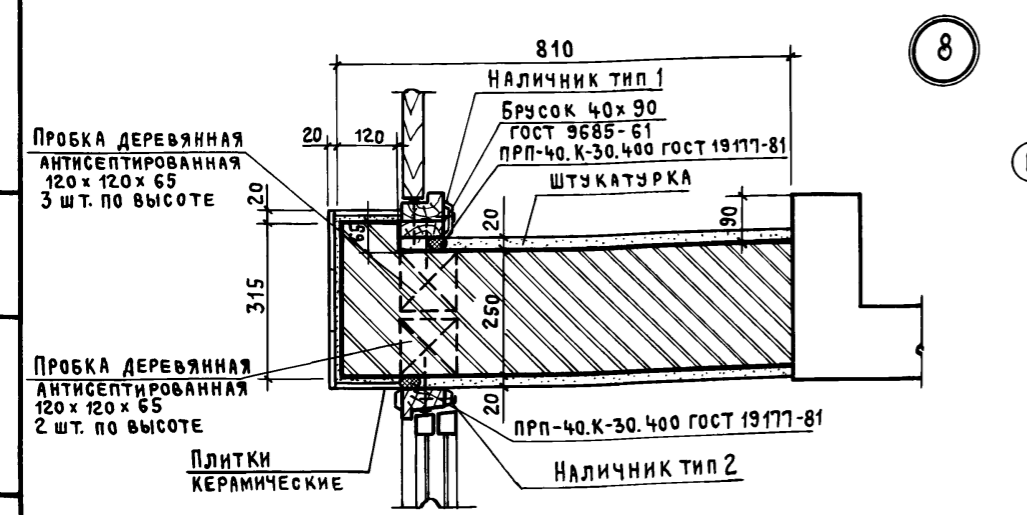
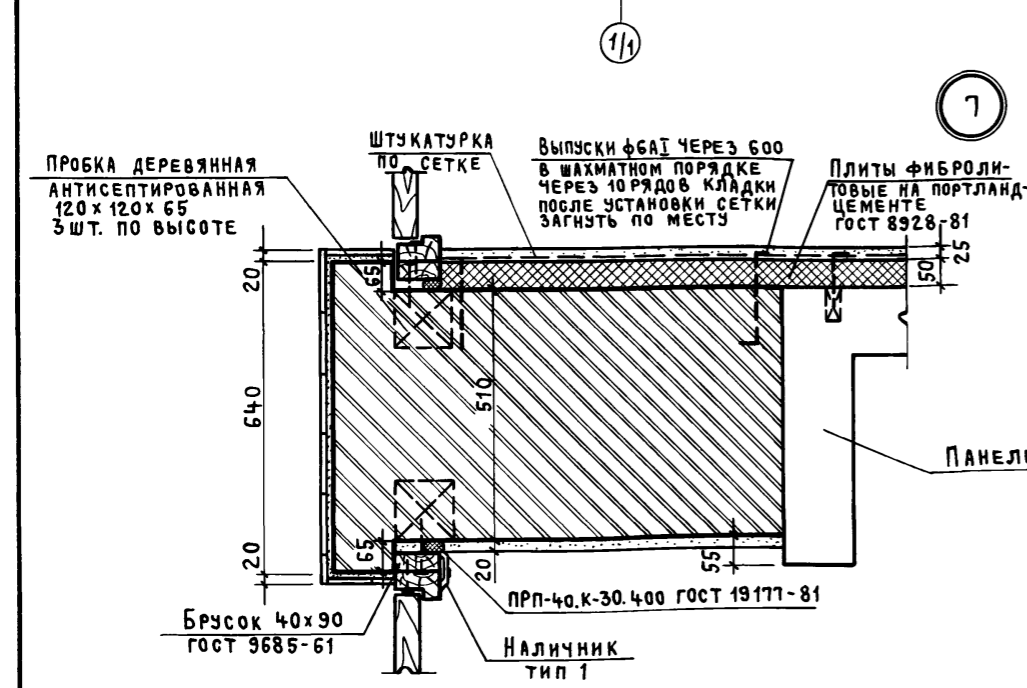
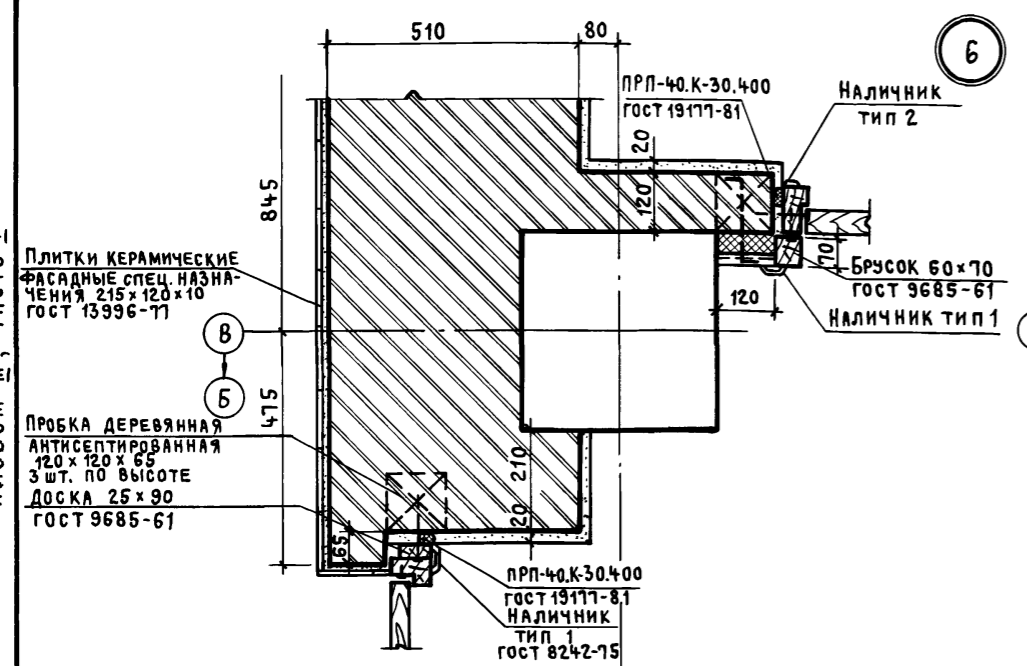
МАРКА ПОЗ.	ОБОЗНАЧЕНИЕ	НАИМЕНОВАНИЕ	КОЛ.	МАССА, ЕД. КГ	ПРИМЕЧАНИЕ
1	ГОСТ 13579-78	БЛОКИ БЕТОННЫЕ ДЛЯ СТЕН ПОДВАЛА ФБ П24.4.6-7	16	1050	
2	ГОСТ 13579-78	ФБС 12.4.6-7	8	640	
3	ГОСТ 8717-81	СТУПЕНИ ЖЕЛЕЗОБЕТОННЫЕ И БЕТОННЫЕ ЛС 11	6	115	
МН 552	1.400-15.81.350-03	ИЗДЕЛИЕ ЗАКЛАДНОЕ МН 552	2348	4,4	М



Инв. № подл. Подпись и дата. Взам. инв. №

Привязан		Нач. Отд.	Заслонко	ТП 416-3-14.87-AP		
		Н. контр.	ВЕСНИК	Областной вычислительный центр II группы		
		ГАП	ЯКОВЛЕВ	Блок залов ЭВМ	СТАДИЯ	ЛИСТ
		ГИП	ВЕСНИК	Р	13	ЛИСТОВ
		РУКБРАХ	СУСЛИН	Узлы 1...5	ПРОМСТРОЙПРОЕКТ	
Инв. №		СТ. АРХ.	ДОБРЫМЫСЛОВА			

Альбом III, часть I



Сечение 4-4 замаркировано на листе 4, сечение 7-7 - на листе 7.

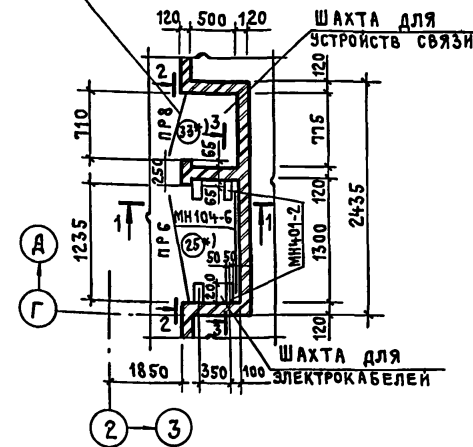
Инв. № подл. Подпись и дата. Взам. инв. №

Привязан			
Инв. №			
ТП 416-3-14.87-АР			
Областной вычислительный центр II группы			
Нач. ОЭП	Заслонко	А.С.	
Н. Конте	Весник	В.В.	
Г. А. П.	Яковлев	В.В.	
Г. И. П.	Весник	В.В.	
Руковод.	Суслин	В.В.	
Ст. арх.	Добрымислов	В.В.	
Блок залов ЭВМ		Стадия	Лист / Листов
Узлы 6...10		Р	14 /
ПРОМСТРОЙПРОЕКТ			

ФРАГМЕНТ 2

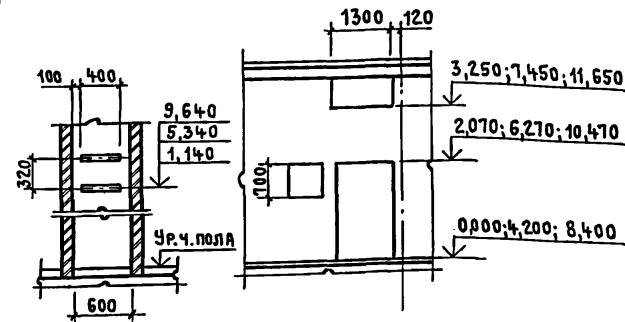
33*)- из дверного блока ДГ21-7л
УРЕЗАТЬ ДО 700 ПО МЕСТУ

Альбом III, ЧАСТЬ I



1-1

2-2



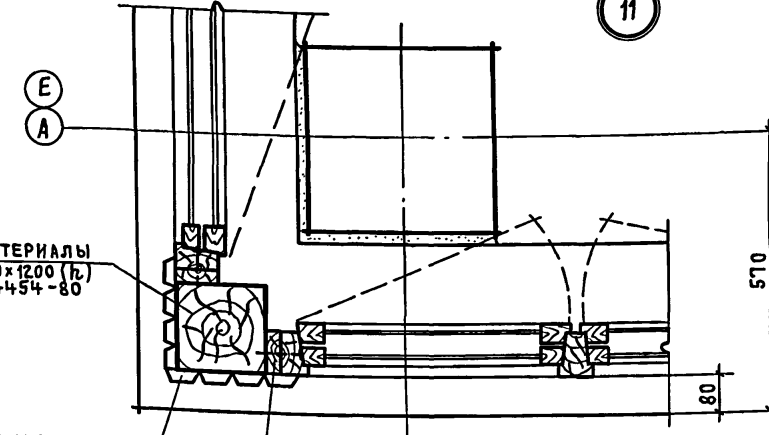
Е
А

Пиломатериалы
200 x 200 x 1200 (л)
ГОСТ 24454-80

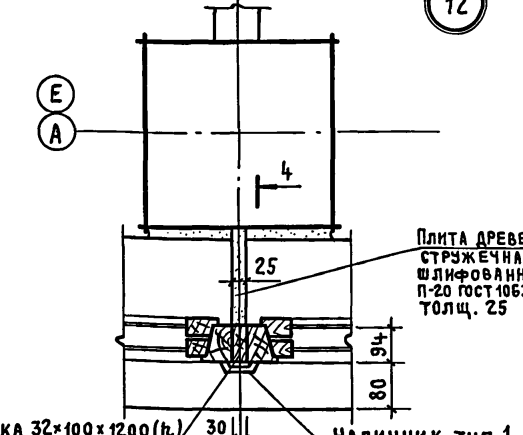
Пиломатериалы
20 x 75 x 1200 (л)

Пиломатериалы
20 x 100 x 1200 (л)

11



12



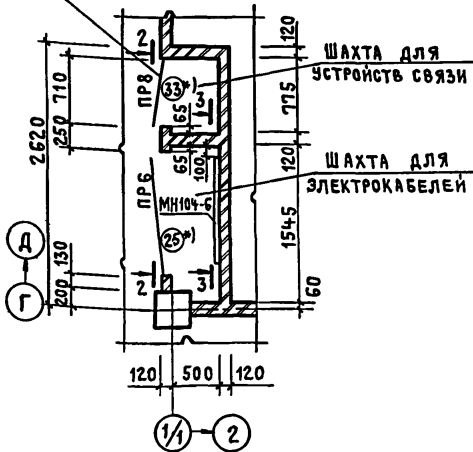
Плита ДРЕВЕСНО-
СТРУЖЕЧНАЯ
шлифованная
П-20 ГОСТ 10632-77
толщ. 25

Доска 32 x 100 x 1200 (л)

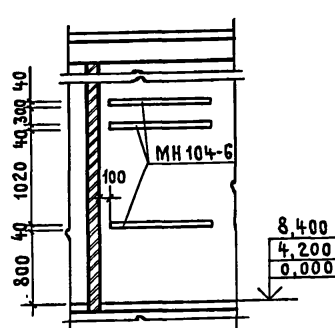
Наличник тип 1

ФРАГМЕНТ 3

33*)- из дверного блока ДГ21-7л
УРЕЗАТЬ ДО 700 ПО МЕСТУ



3-3



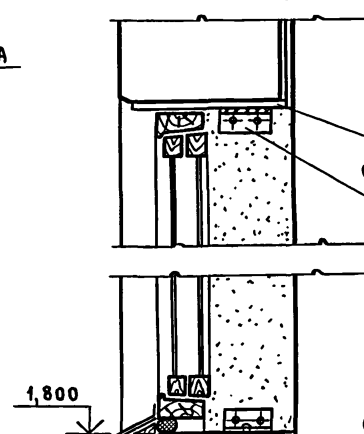
13

ПЕРЕГОРОДКА
сборная

Плита ДРЕВЕСНО-
СТРУЖЕЧНАЯ шлифованная
П-20 ГОСТ 10632-77
толщ. 25

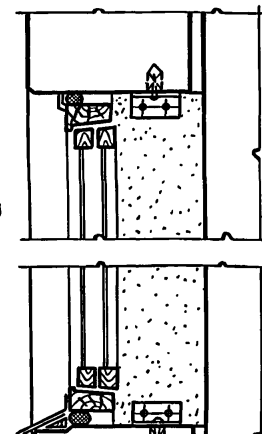
Наличник
тип 1

4-4



Консоль
опорная
L 50 x 5, l = 100
ПРИВАРИТЬ К СТОЛИКУ
П-20 КРЕПИТЬ
ШУРУПАМИ

5-5

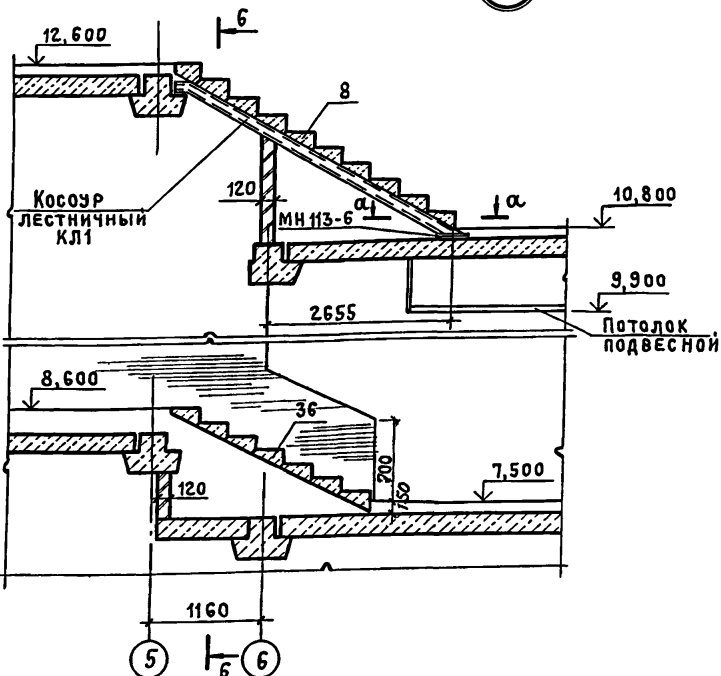


Наличник
тип 1

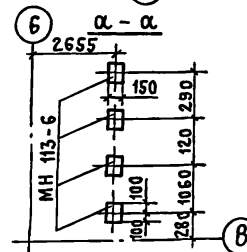
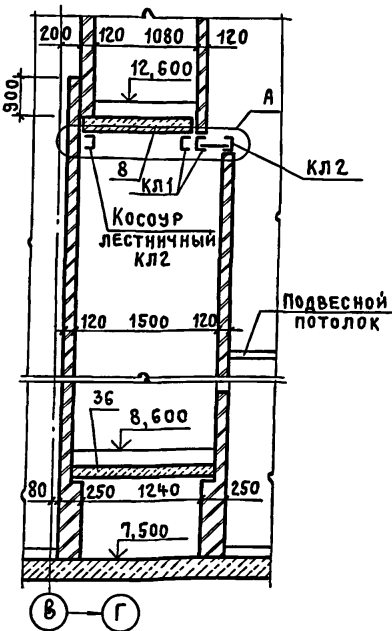
Наличник
тип 1

Пиломатериалы
32 x 100 x 1200 (л)
ГОСТ 24454-80

14



6-6



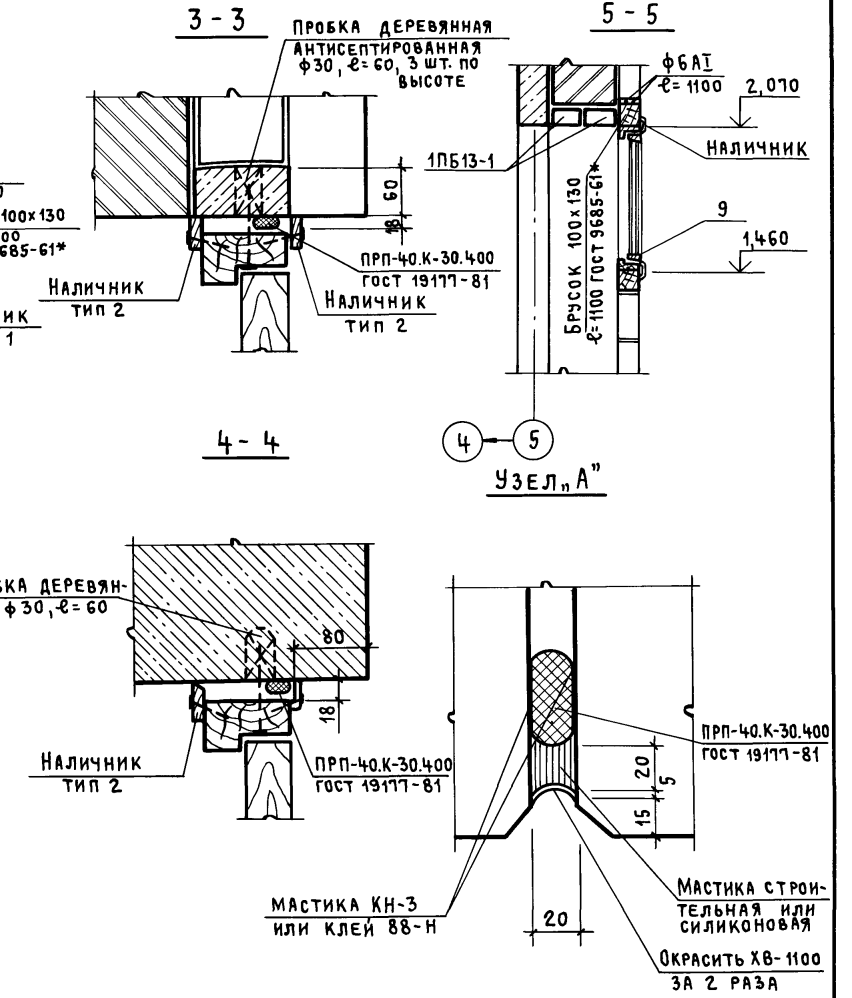
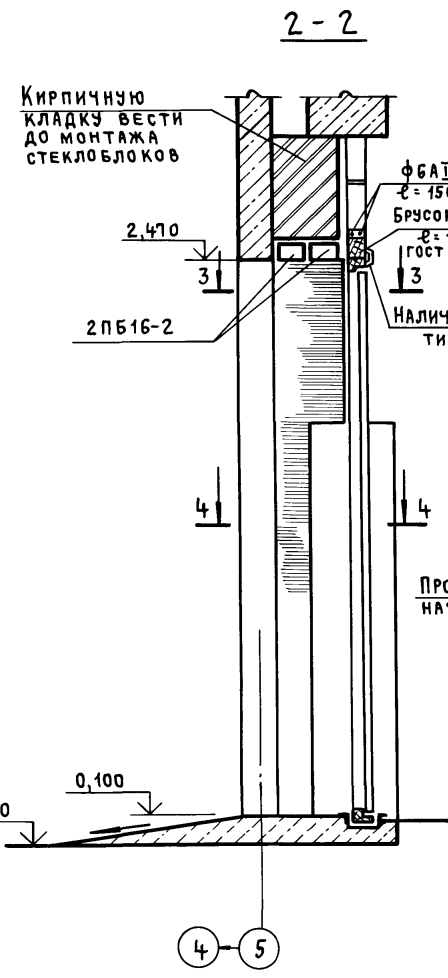
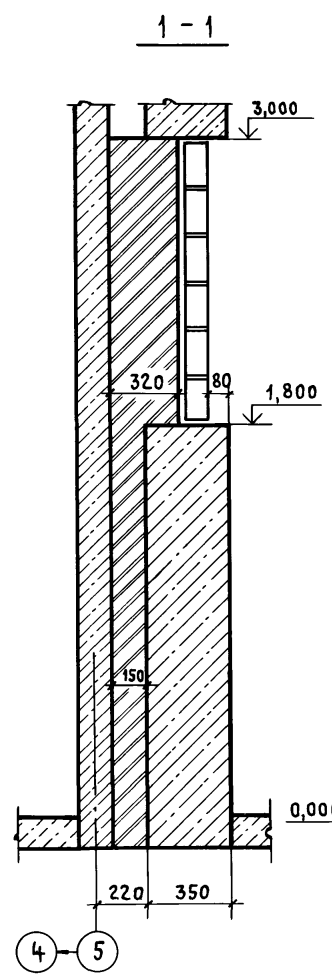
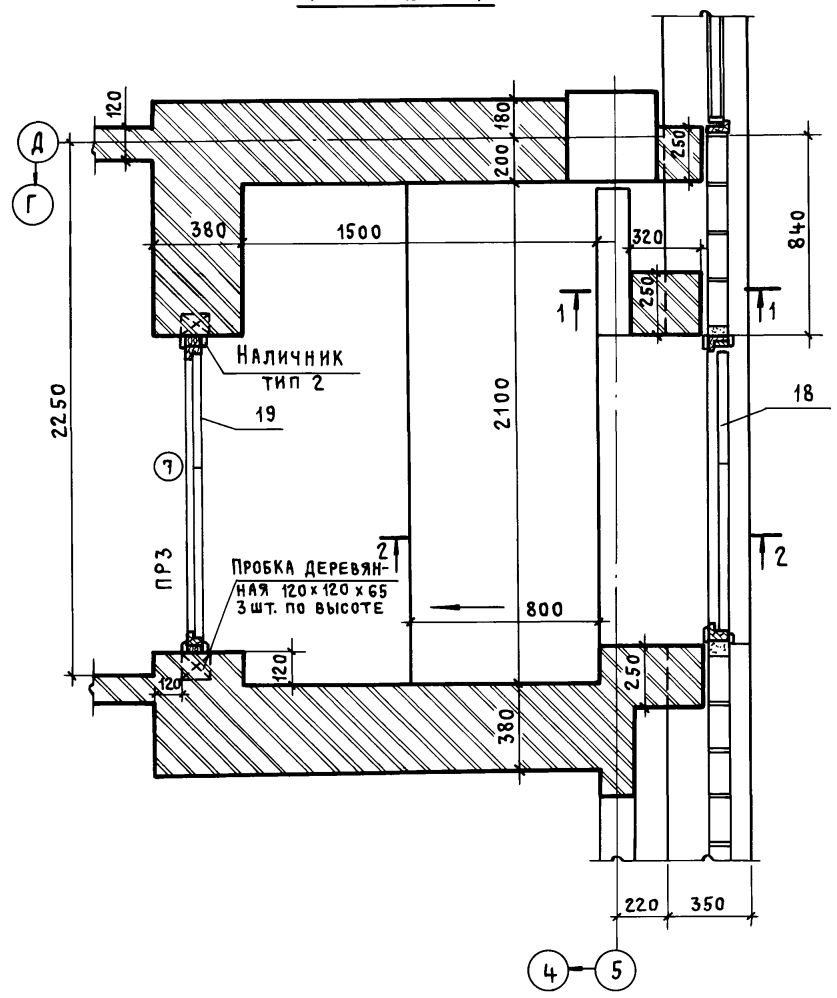
Привязан
Инв. №

ТП 416-3-14.87-АР					
Областной вычислительный центр II группы					
Нач.отэп Заслонко	Инв.	Блок залов ЭВМ	Стадия	Лист	Листов
Н.контр. Весник	Инв.		Р	15	
Гап Яковлев	Инв.				
Гип Весник	Инв.	Фрагменты 2,3	ПРОМСТРОЙПРОЕКТ		
Руковод. Суслин	Инв.	Узлы 11...15			
Ст. арх. Добрымова	Инв.				

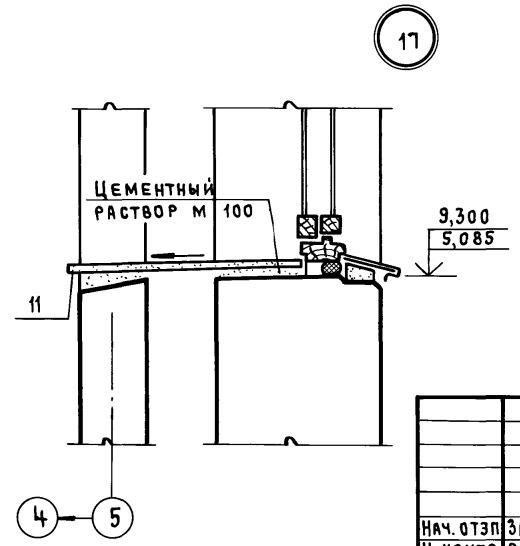
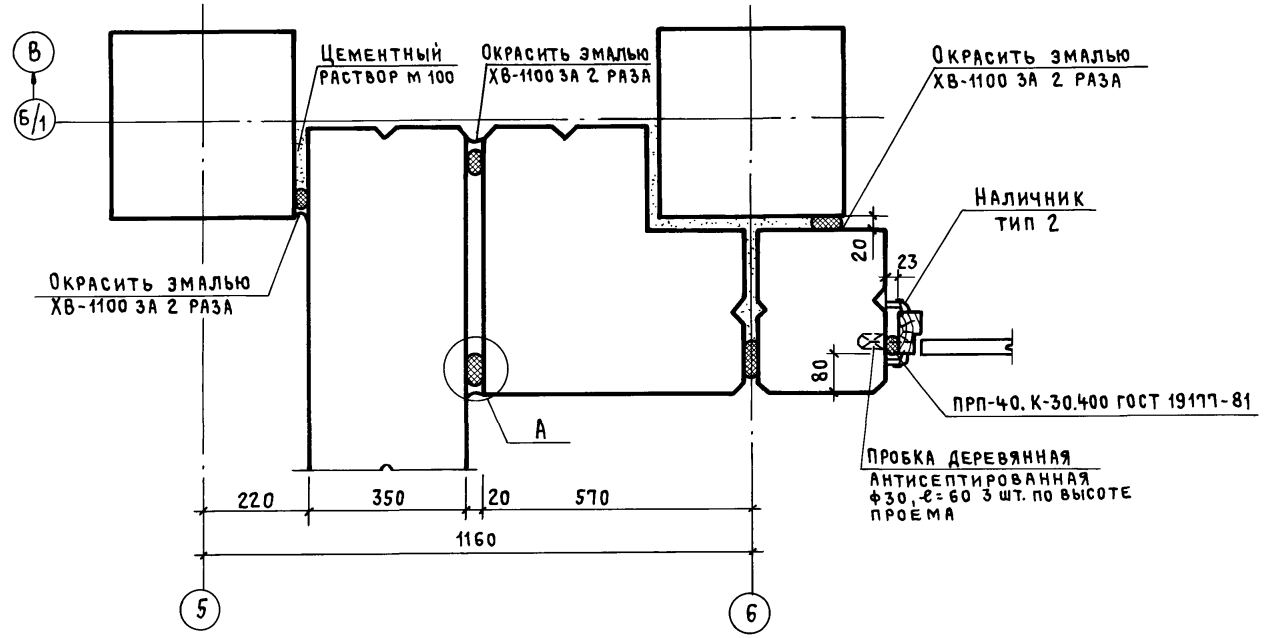
Инв. № подл. Подпись и дата Взам. инв. №

ФРАГМЕНТ 4

Альбом III, часть I



16



Привязан	
Инв. №	

ТП 416-3-14.87-AP			
Областной вычислительный центр II группы			
Блок залов ЗВМ		Стадия	Лист
Фрагмент 4		Р	16
Узлы 16, 17		ПРОМСТРОЙПРОЕКТ	

Инв. № подл. Подпись и дата (в зам. инв. №)

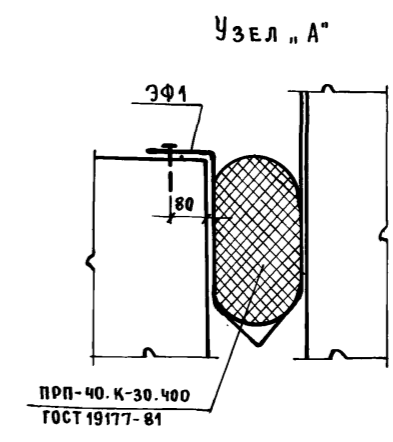
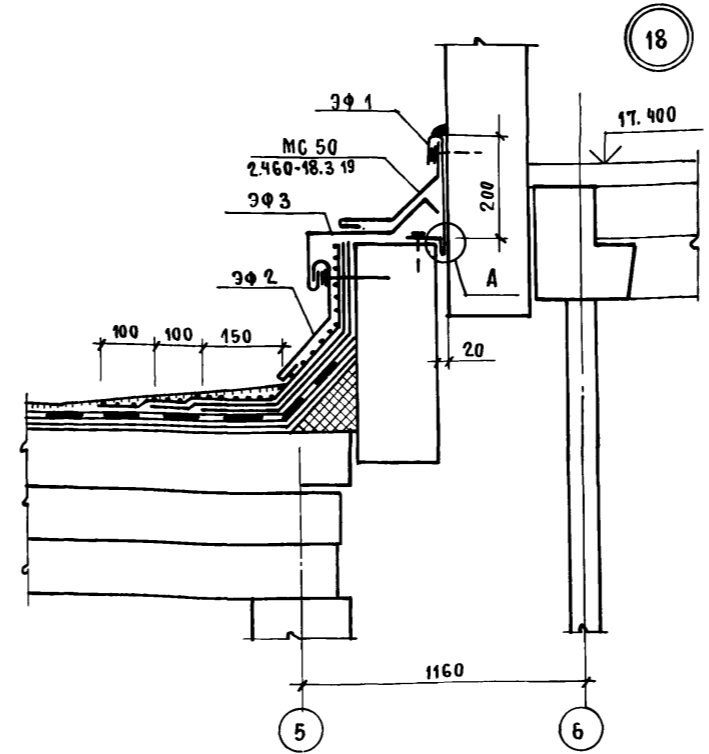
Спецификация закладных изделий

Спецификация элементов металлических и деревянных на блок

Альбом III, часть I

Марка, поз.	Обозначение	Наименование	Кол. на этаж				Всего	Масса ед, кг	Примечание
			1	2	3	4			
МН 101-1	1.400-15.В.1.110	Изделие закладное МН 101-1	—	9	9	9	27	0,6	
МН 107-6	1.400-15.В.1.120-17	МН 107-6	—	—	—	2	2	1,4	
МН 113-6	1.400-15.В.1.120-53	МН 113-6	—	—	—	2	2	1,9	
МН 401-2	1.400-15.В.1.410-01	МН 401-2	—	—	—	6	6	1,3	
МН 548	1.400-15.В.1.540-09	МН 548	—	4600	1100	—	5700м	4,2	
МН 705-1	1.400-15.В.1.710-08	МН 705-1	—	—	1	—	1	6,8	
МН 710-1	1.400-15.В.1.710-18	МН 710-1	—	1	—	—	1	9,1	
МН 719-1	1.400-15.В.1.710-36	МН 719-1	—	—	1	—	1	10,6	
МН 734-1	1.400-15.В.1.720-16	МН 734-1	—	1	—	—	1	14,0	
МН 111-2	1.400-15.В.1.120-37	МН 111-2	—	4	—	—	4	1,5	
МН 105-2	1.400-15.В.1.120-01	МН 105-2	—	13	9	—	22	0,9	
МН 104-6	1.400-15.В.1.110-11	МН 104-6	2,2	3,3	3,3	—	8,8	3,5	м
К 1	2.230-1 В.5	МОНТАЖНЫЕ МЕТАЛЛИЧЕСКИЕ ДЕТАЛИ К1	12	12	12	12	48	0,41	
К 2		К 2	12	12	12	12	48	0,17	
К 5		К 5	110	110	110	110	440	0,17	
ММ 1	2.236-2 В.1	ММ 1	112	88	88	122	410	0,25	
ММ 3		ММ 3	224	176	176	8	584	0,1	
ММ 1	2.230-1 В.5	ММ 1	38	38	30	30	136	0,55	
МН 4	ТП 416-3-14.87-КЖ.И.146-01	Изделие закладное МН 4	—	—	—	1	1	16,1	
МН 13	ТП 416-3-14.87-КЖ.И.151	МН 13	—	—	—	7	7	4,9	
РЖ 1	ТП 416-3-14.87-КЖ.И.155-01	РЖ 1	—	—	—	1	1	6,5	
РЖ 4	-02	РЖ 4	—	—	—	1	1	98,9	
КР 102	ТП 416-3-14.87-КЖ.И.087	Каркас плоский КР 102	—	37,0м	43,0м	51,0м	131,0м	0,2	м
поз. 1		Полоса 6110x100 ГОСТ 103-76* СТ 3 КП ГОСТ 535-79 С-500	—	—	—	4	4	3,9	

Марка, поз.	Обозначение	Наименование	Кол. во этаж				Всего	Масса ед, кг	Примечание
			1	2	3	4			
		Швеллер 12 ГОСТ 8240-72 СТ 3 КП ГОСТ 535-79	—	—	—	144	144 м	10,4	К УЗЛУ 45
	ГОСТ 8478-81	СЕТКА 5 ВР1-100 1040xL С1 20 / 5 ВР1-100	60	—	—	75	135 м ²	3,4	К УЗЛАМ 6,7, 9, 10, 37, 38, 41, 43
		Полоса 6-4x40 ГОСТ 103-76* СТ 3 КП ГОСТ 535-79	—	—	—	—	240 м	1,15	К УЗЛАМ 18, 39, 40
		Ф 6 А-1	50	—	—	60	110 м	0,2	К УЗЛАМ 6, 7, 9, 10, 37, 38, 41, 42, 44
ЭФ 1	ТП 416-3-14.87-КЖ.И.159	ЭФ 1	—	—	—	—	10	2,5	
ЭФ 2	ТП 416-3-14.87-КЖ.И.160	ЭФ 2	—	—	—	—	10	4,4	
ЭФ 3	ТП 416-3-14.87-КЖ.И.161	ЭФ 3	—	—	—	—	10	3,5	
ЭФ 4	ТП 416-3-14.87-КЖ.И.162	ЭФ 4	—	—	—	—	2	1,4	
ЭФ 5	ТП 416-3-14.87-КЖ.И.163	ЭФ 5	—	—	—	—	250	1,4	
МС 4	2.460-18	МС 4	—	—	—	—	105	4,6	
МС 8		МС 8	—	—	—	—	250	0,45	
МС 33		МС 33	—	—	—	—	165	2,8	
МС 50		МС 50	—	—	—	—	7	1,8	
	ГОСТ 24454-80	Пиломатериалы	—	—	—	—	0,2		м ³
ЩД 2	ТП 416-3-14.87-КЖ.И.165	Щит деревянный ЩД 2	—	—	—	1	1		
	ГОСТ 8242-75	Плинтус тип 1	180	280	390	—	850		м
		Наличник тип 1	80	400	410	10	900		м
		Наличник тип 2	90	540	550	20	1200		м
ПК-4	1.279.9-2	Щкаф для пожарного крана ПК-4	4	4	4	3	15		
КЛ 1	ТП 416-3-14.87-КЖ.И.154-01	Косозр лестничный КЛ 1	—	—	—	2	2	49,2	
КЛ 2	-02	Косозр лестничный КЛ 2	—	—	—	2	2	49,2	



Инв. № подл. Подпись и дата. Взам. инв. №

Привязан

Инд. №			
--------	--	--	--

ТП 416-3-14.87-АР

Областной вычислительный центр I группы.

Блок залов 98М

БЛАНК	ЛИСТ	ЛИСТОВ
Р	17	

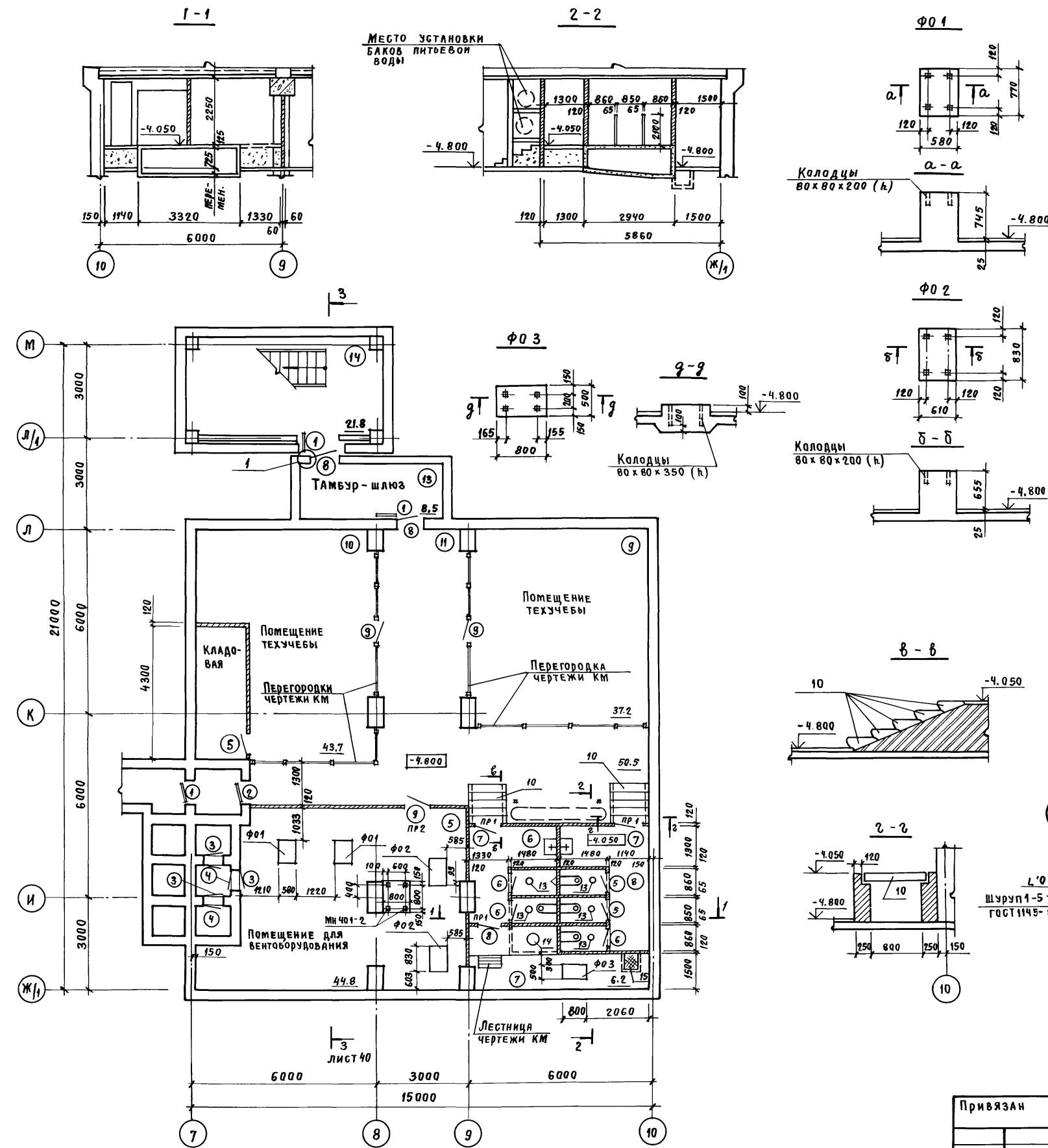
СПЕЦИФИКАЦИЯ. Узел 18

ПРОИСТРОЙПРОЕКТ

Нач. отпр. Замонко
И. контр. Весник
ГАП Яковлев
ГИП Весник
Рук. бр. ар. Суслин
Ст. арх. Давромислова

400610-03 20

Альбом II, часть I



СПЕЦИФИКАЦИЯ ЭЛЕМЕНТОВ К ПЛАНУ ПОДВАЛА

Марка, поз.	Обозначение	Наименование	Кол-во	Масса ед, кг	Примечание
1	ТДК-Н-I-71 ч. II А.5	Дверь защитно-герметическая ДУ-I-7	3		
2	ТДК-Н-I-68 ч. II Р. IV	Дверь герметическая ДУ-II-3	1		
3	ТДК-Н-I-67 ч. II Р. IV	Станция СУ-IV-1 (ПРАВАЯ)	3		
4		СУ-IV-1 (ЛЕВАЯ)	3		
5	ГОСТ 24698	Дверной блок ДГ21-7	3		
6		ДГ21-7Л	3		
7		ДГ21-8Л	2		
8		ДГ21-9	2		
9		ДГ21-10Л	3		
10	ГОСТ 8717-81	Ступени ж.б. ЛС11	10	115	
11	ГОСТ 948-84	Перемычка 1ПБ10-1	3	20,0	
12		1ПБ13-1	1	25,0	
13	ТДК-Н-I-70 ч. II Р. IV А.8	Крышка БФ-2.02.000	5	25,2	
14	ГОСТ 3634-79	Люк ЛВ	1	65,0	
15	ТП 416-3-14.87-КЖ.И.157	Щит стальной ЩС4	1	28,1	
ММ1	2.230-1 выпуск 5	МОНТАЖНЫЕ ДЕТАЛИ ММ1	30	0,55	
К1		К1	12	0,41	
К2		К2	12	0,17	
К5		К5	75	0,17	м

Ведомость проемов дверей

Марка, поз.	Размер проема в мм
7	810 x 2070
9	1010 x 2070

Ведомость перемычек

Пр. №	Обозначение
ПР1	11
ПР2	12

Установку дверных блоков в тамбур-шлюзе выполнять по узлу 1 и согласно требованиям "Руководства по проектированию строительных конструкций убежищ гражданской обороны" п. 2.18.

Привязан

И.О.ТЭП	Заблонко	
И.КОНТР.	ВЕСНИК	
ГАП	ЯКОВЛЕВ	
ГИП	ВЕСНИК	
РУК.БР.	СУСЛИН	
АРХИТ.	ХОХЛОВА	

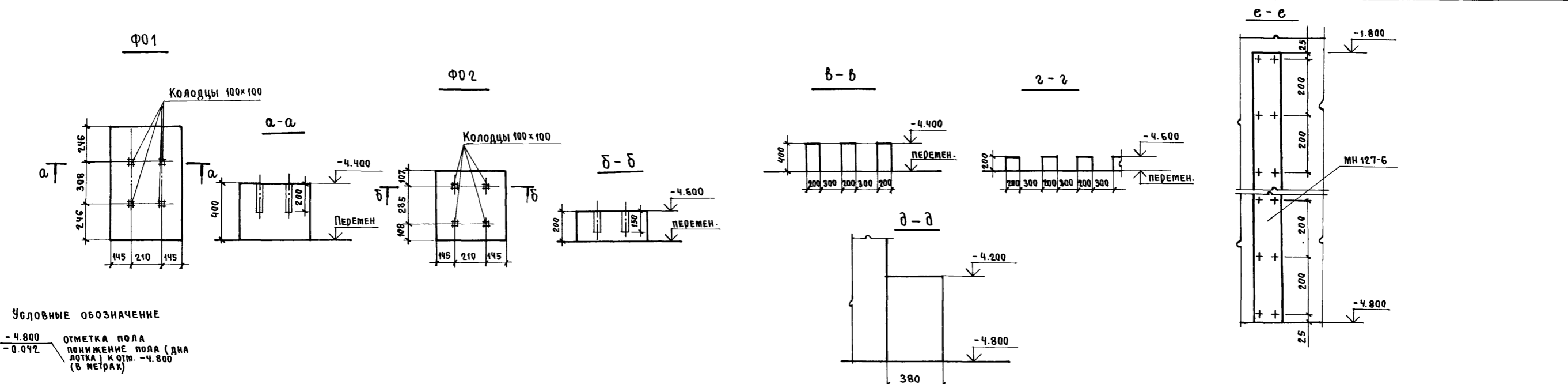
ТП 416-3-14.87-АР		
Областной вычислительный центр II группы		
Блок административно-производственный	Станция Р	Лист 18
Лист 18	Листов	
План подвала в осях 7-10, Ж/1-М		ПРОМСТРОЙПРОЕКТ

400610-03 21

Копировал Замалужева

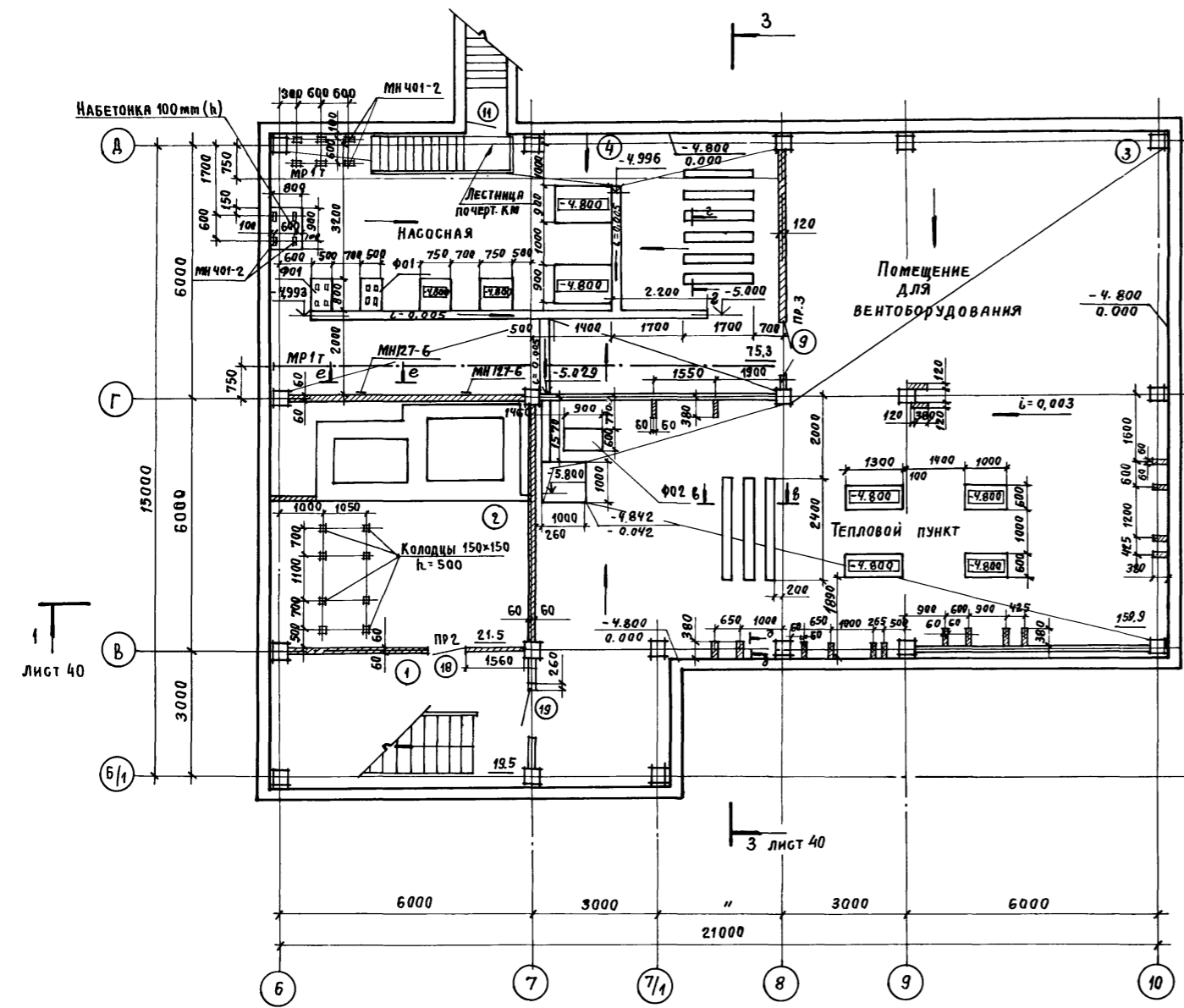
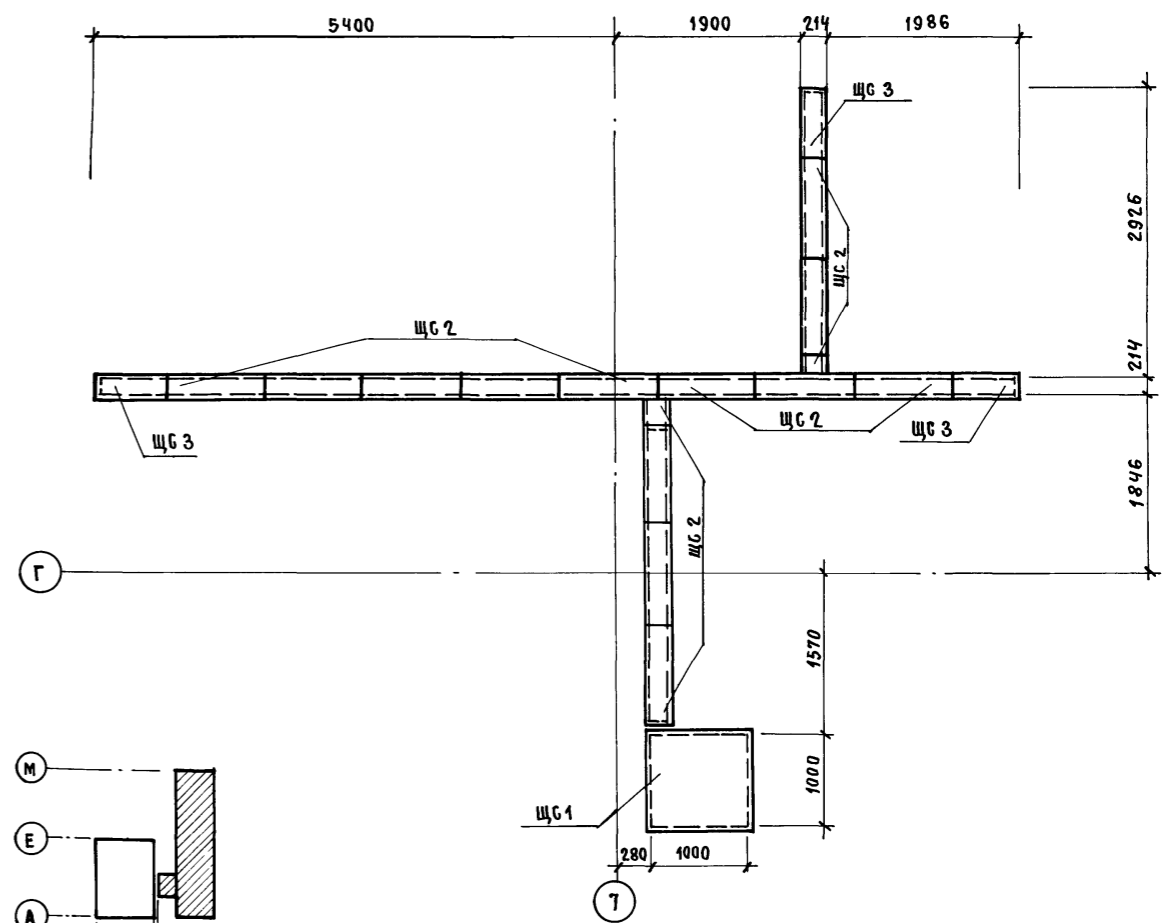
Формат А2

И.О. ПОДП. ПОДПИСЬ И ДАТА
И.О. ПОДП. ПОДПИСЬ И ДАТА
И.О. ПОДП. ПОДПИСЬ И ДАТА



УСЛОВНЫЕ ОБОЗНАЧЕНИЕ
 -4.800 ОТМЕТКА ПОЛА
 -0.042 ПОНИЖЕНИЕ ПОЛА (ДЛЯ ЛОТКА) К ОТМ. -4.800 (В МЕТРАХ)

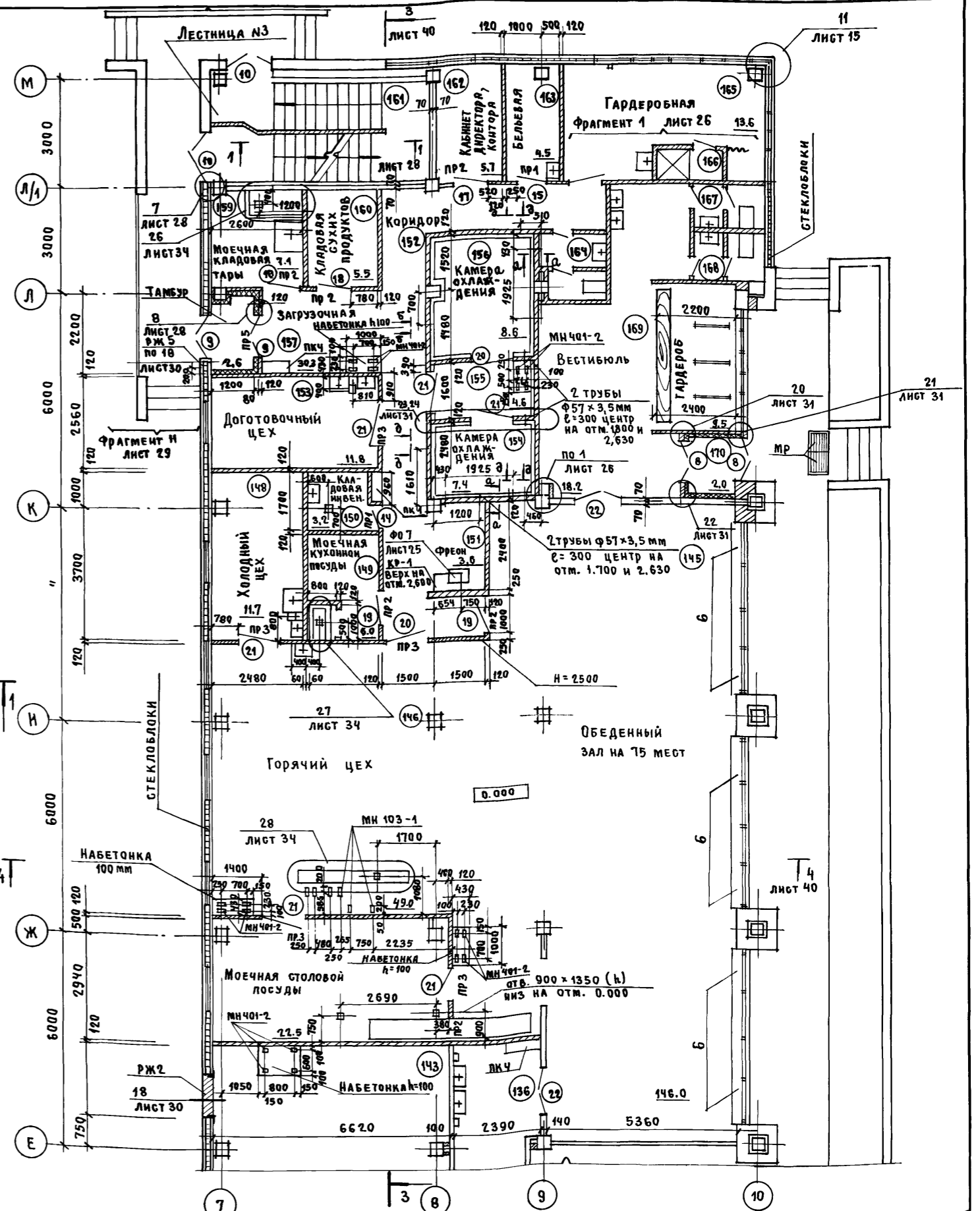
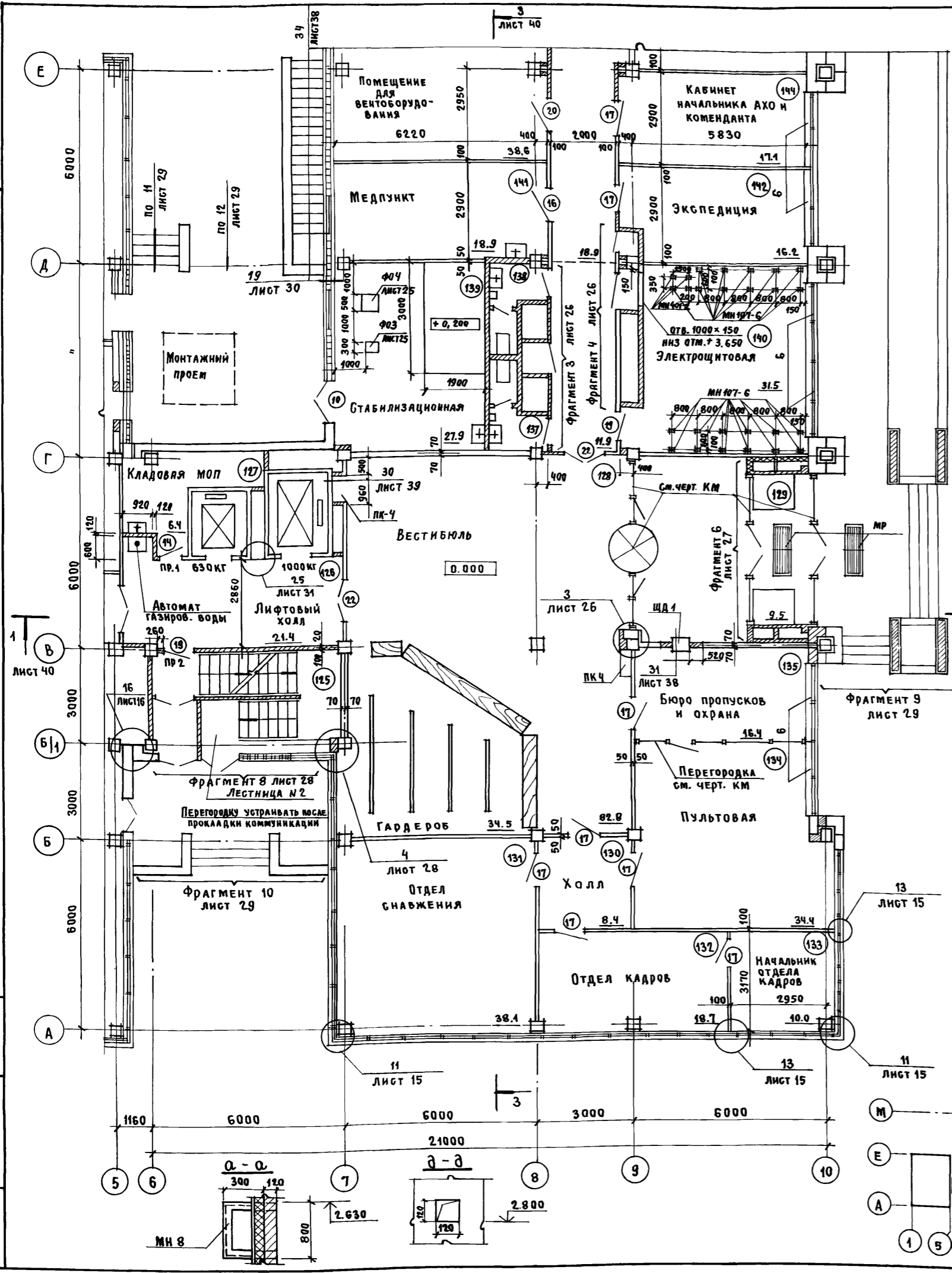
СХЕМА РАСКЛАДКИ СТАЛЬНЫХ ЩИТОВ



№ В. ПОДА.	ПОДПИСЬ И ДАТА	ВЗЛ. И. И. В. №

Привязан		ТП 416-3-14.87-АР		Областной вычислительный центр II группы.		
И. ОТЗП	ЗАБЛОНКО	Блок административно-производственный		БТАДИЯ	ЛИСТ	ЛИСТОВ
И. КОНТР.	ВЕСНИК	Р		Р	19	
ГАП	ЯКОВЛЕВ	План подвала в осях 6-10, д-б/1. СХЕМА РАСКЛАДКИ СТАЛЬНЫХ ЩИТОВ.		ПРОМСТРОЙПРОЕКТ		
ГИП	ВЕСНИК					
Р. К. Б. Р. АРХ.	СУСЛИН					
Б. Т. АРХ.	ДОБРЫМИСЛОВА					
И. В. №	АРХИТ. СТЕФАНОВА					

Альбом III, ЧАСТЬ I



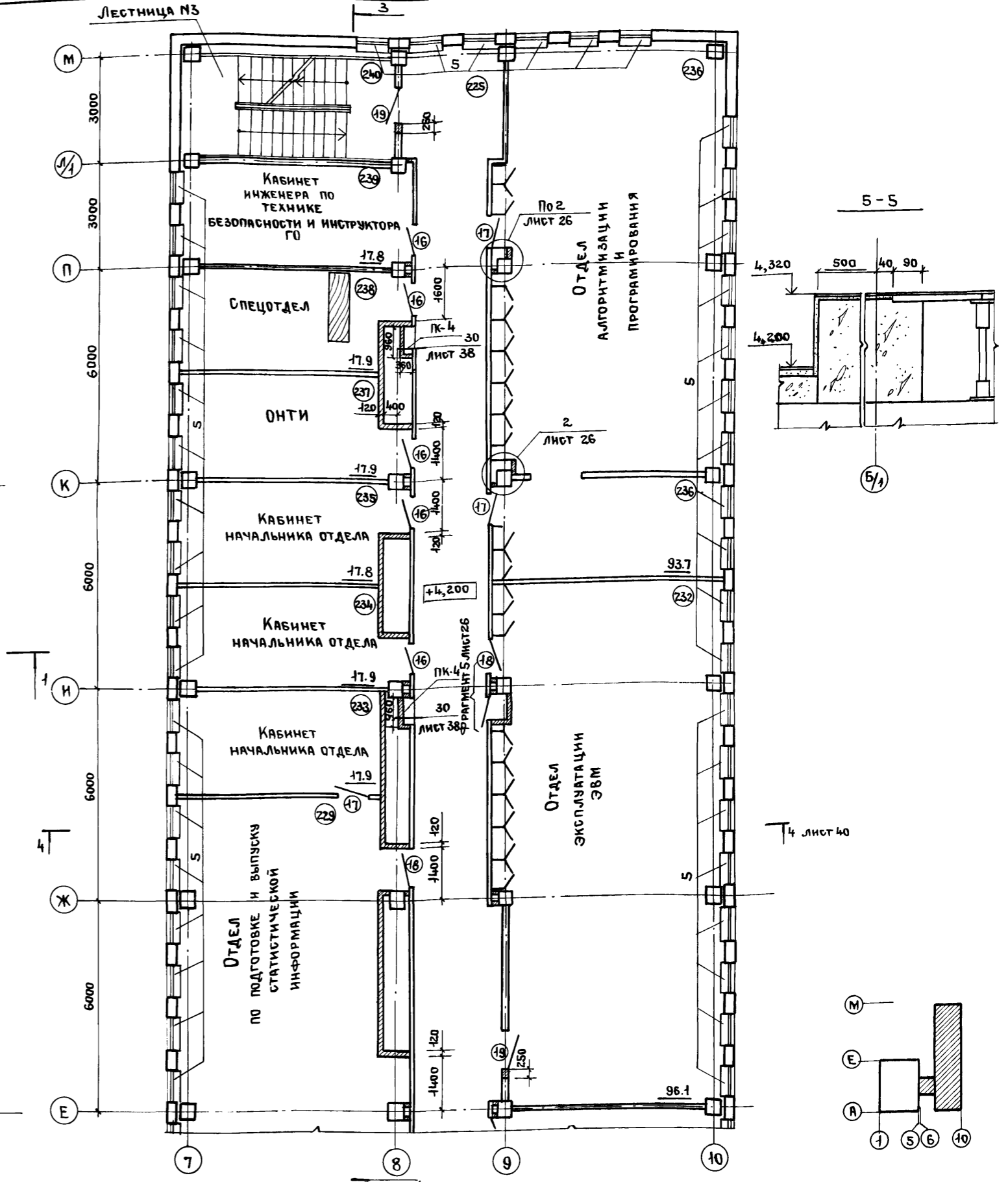
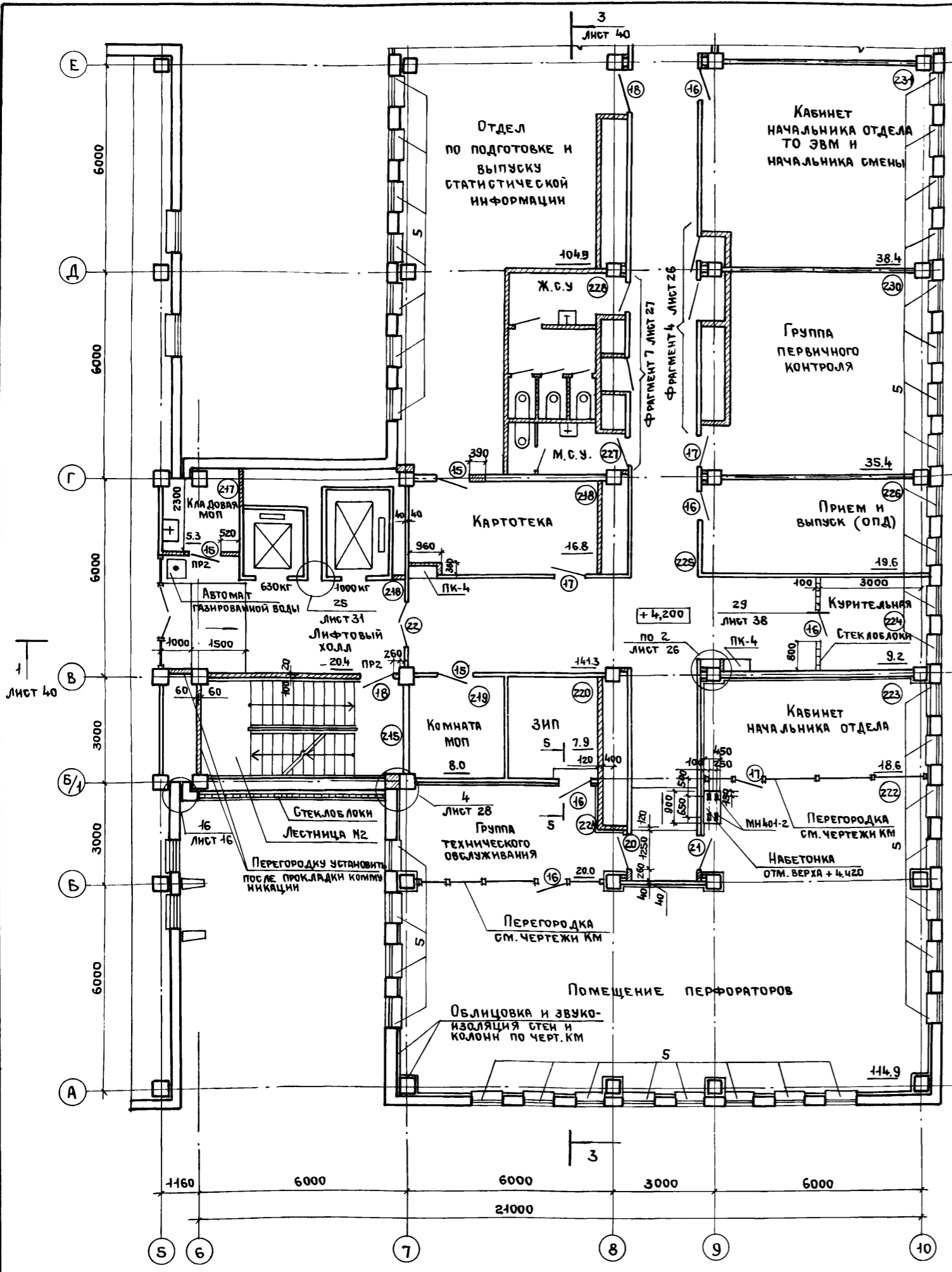
ИНВ. № ПОДР. ПОДРЯД. И ДАТА
 633АМ. КИВ. №

Привязан		И.В. ОТЗП	Заслонко		ТП 416-3-14.87-АР		
		Н.КОНТР.	ВЕСНИК		Областной вычислительный центр II группы		
		ГАП	ЯКОВЛЕВ		Блок административно-производственный		
		ГИД	ВЕСНИК		БЛАНК	ЛИСТ	ЛИСТОВ
		РУК. БР. АР.	БУСЛИН		Р	20	
ИНВ. №		АРХИТ.	СТЕФАНОВА		План 1 этажа		
					ПРОМСТРОЙПРОЕКТ		

400610-03 23

Копировала ЗАМАЛУЕВА Формат А2

Альбом III часть I

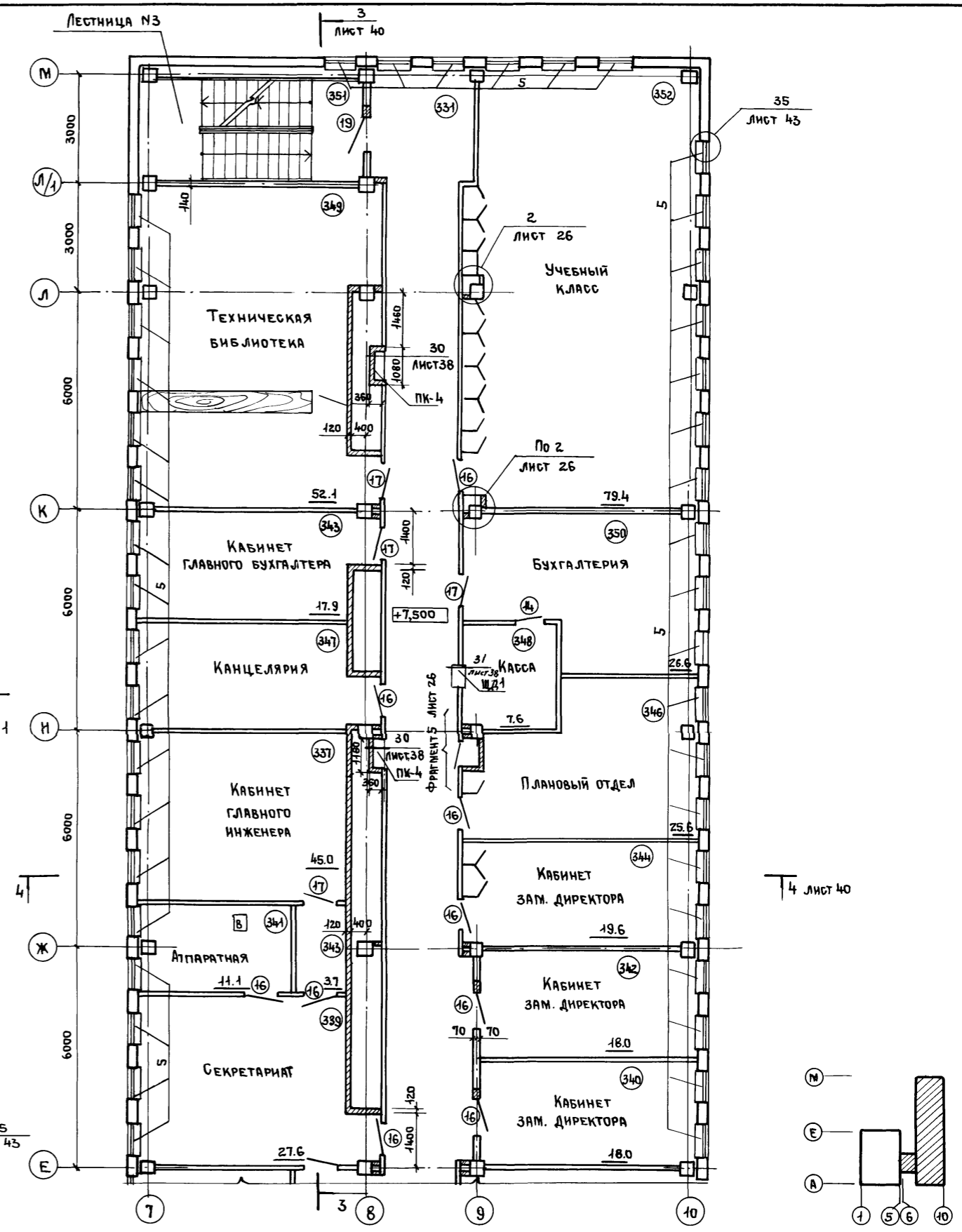
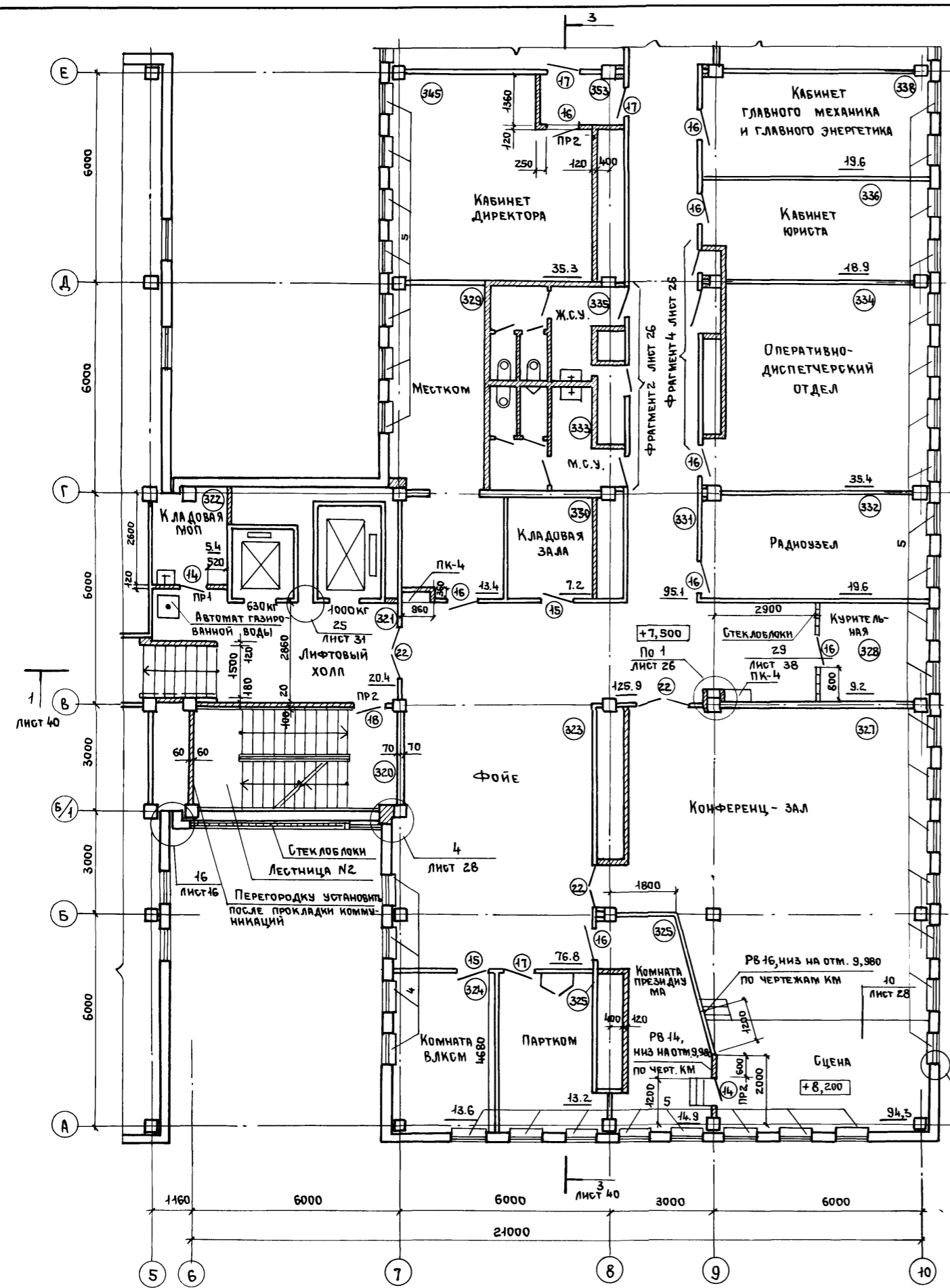


Инв. № подл. Подпись и дата. Взам. инв. №

Привлечен		Нач. Отд. Заслонко	Нач. контр. Весник	ГАП Яковлев	ГИП Весник	Рук. Б.Арх. Суслин	Архит. Стефанова	ТП 416-3-14.87-АР ОБЛАСТНОЙ ВЫЧИСЛИТЕЛЬНЫЙ ЦЕНТР II ГРУППЫ Блок административно-производственный	Стадия	Лист	Листов
Инв. №									Р	21	
План 2 этажа								ПРОМСТРОЙПРОЕКТ			

Копировал Ермолина
400610-03 24
Формат А2

Альбом III, часть I



Инв. № подл.	Подпись и дата	Взам. инв. №

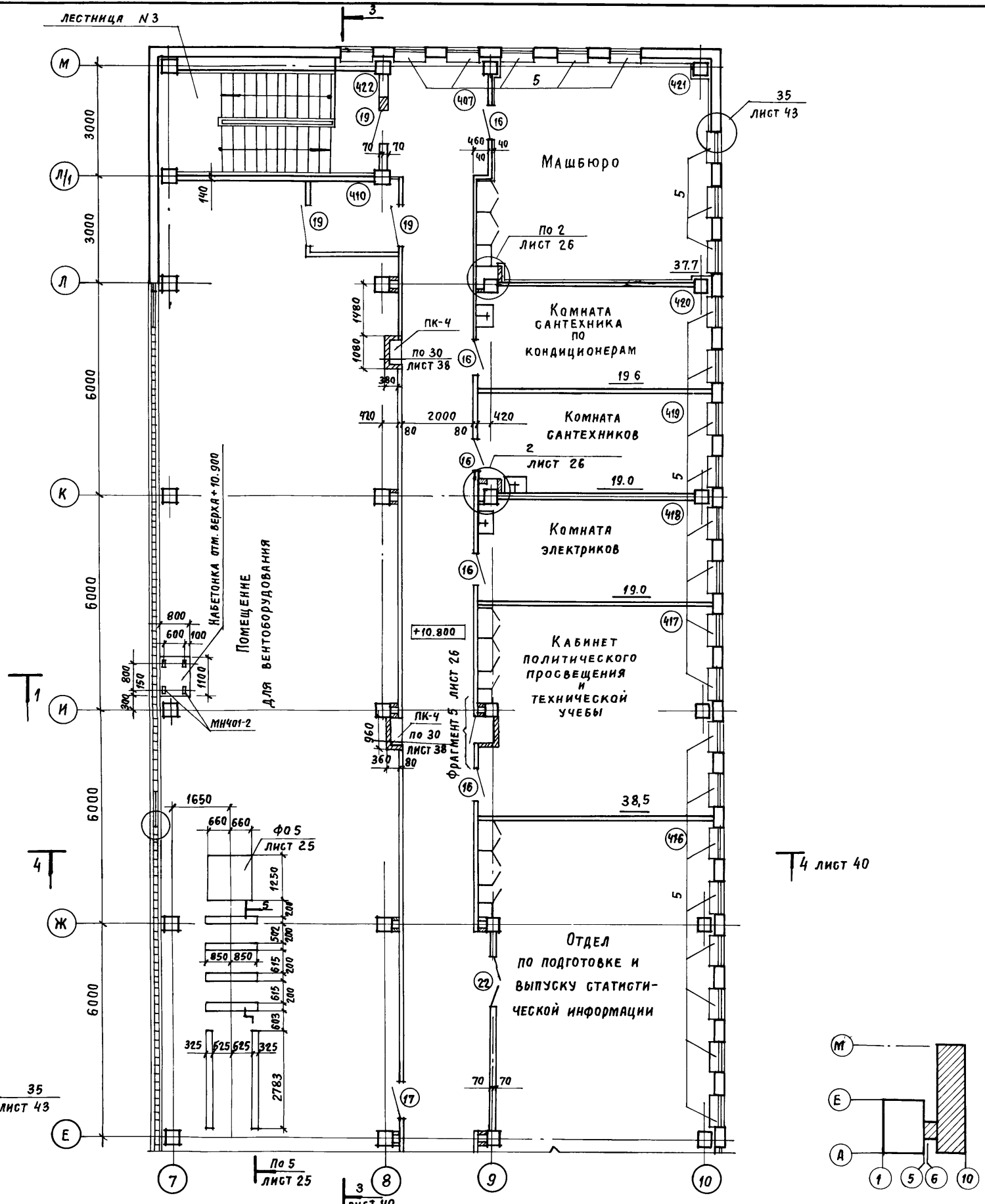
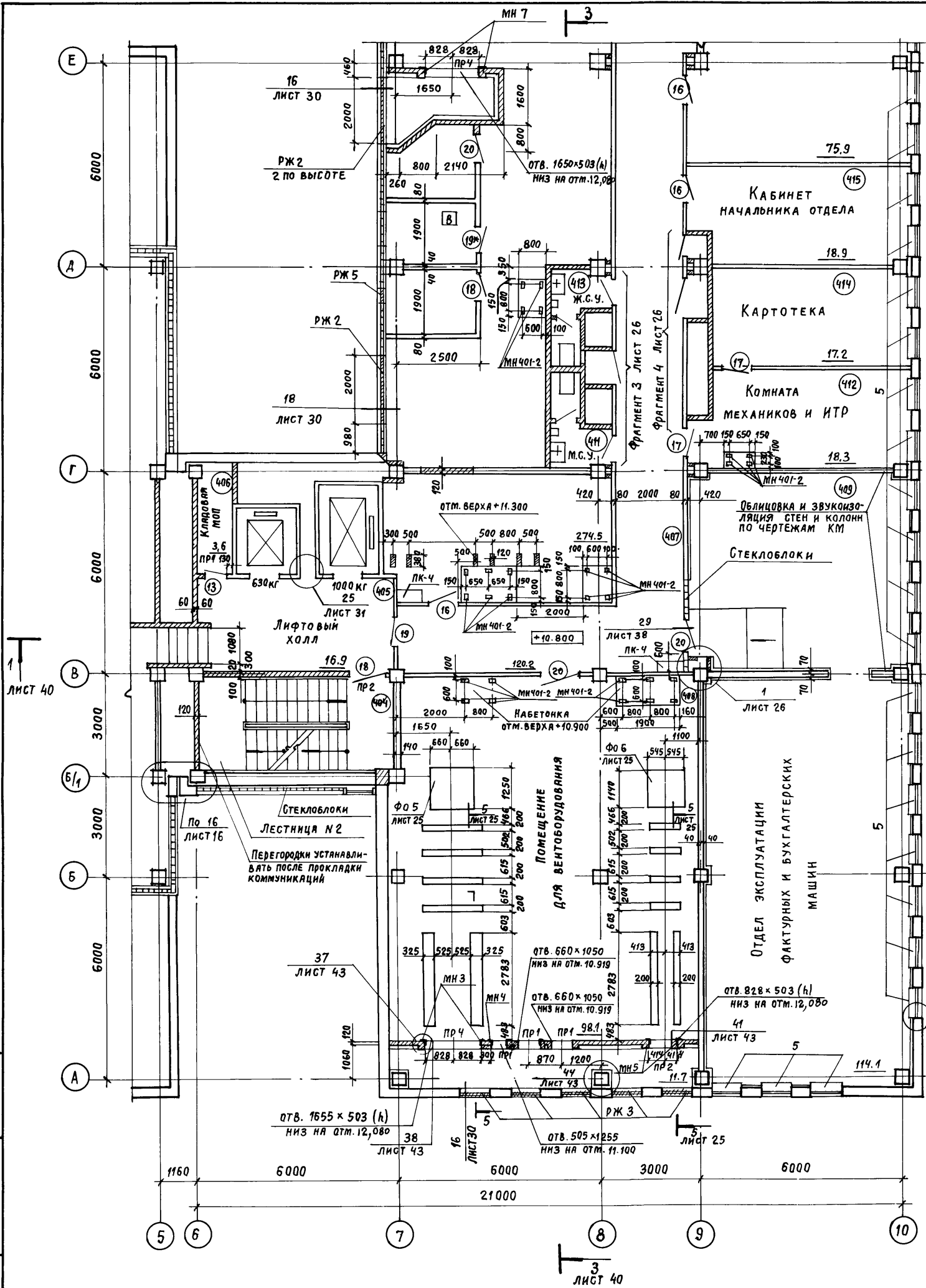
Привязан		Инв. №	ТП416-3-14.87-АР		
Имя, отчество	Заслонко		Областной вычислительный центр II группы		
Н.контр.	Ведник		Блок административно-производственный		
ГАП	Яковлев		Стация	Лист	Листов
ГИП	Ведник		Р	22	
Р.ж.б.р.арх.	Субелин		План 3 этажа		
Арх.	Стефанова		ПРОМСТРОЙПРОЕКТ		

400610-03 25

Копировала Еришлина

Формат А2

Альбом III, часть I



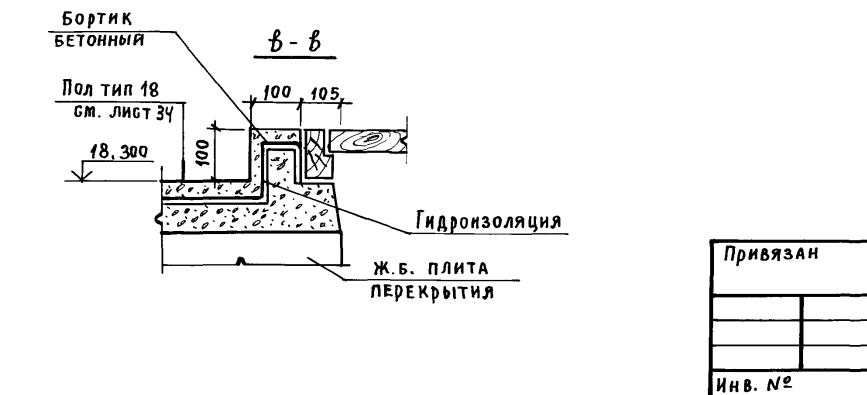
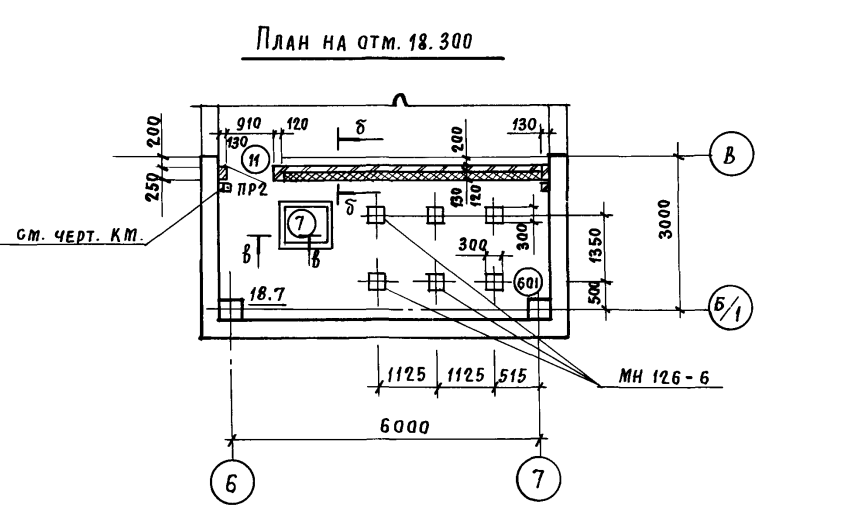
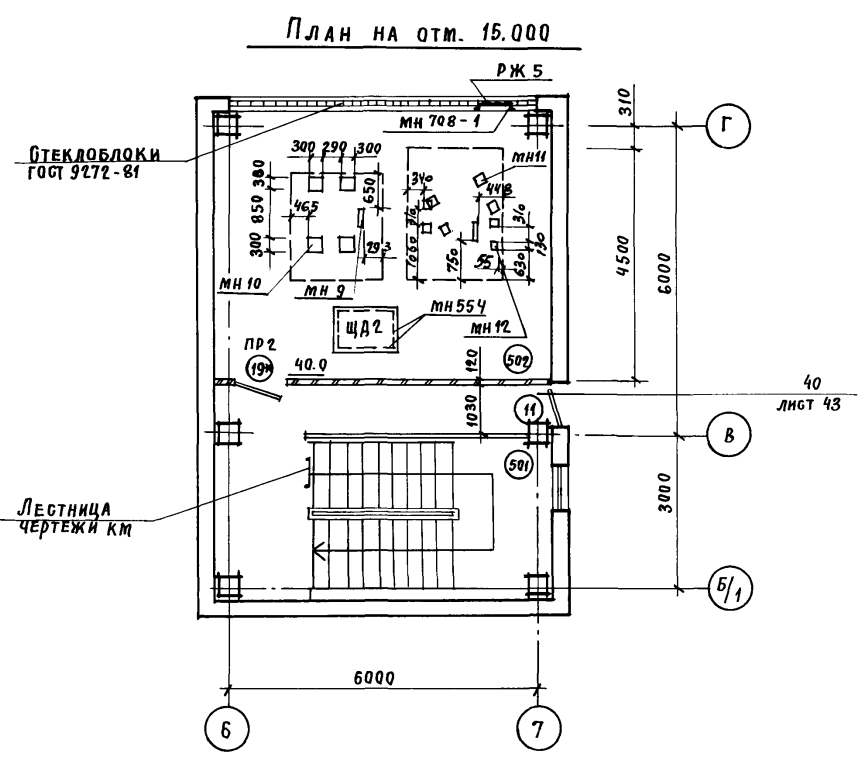
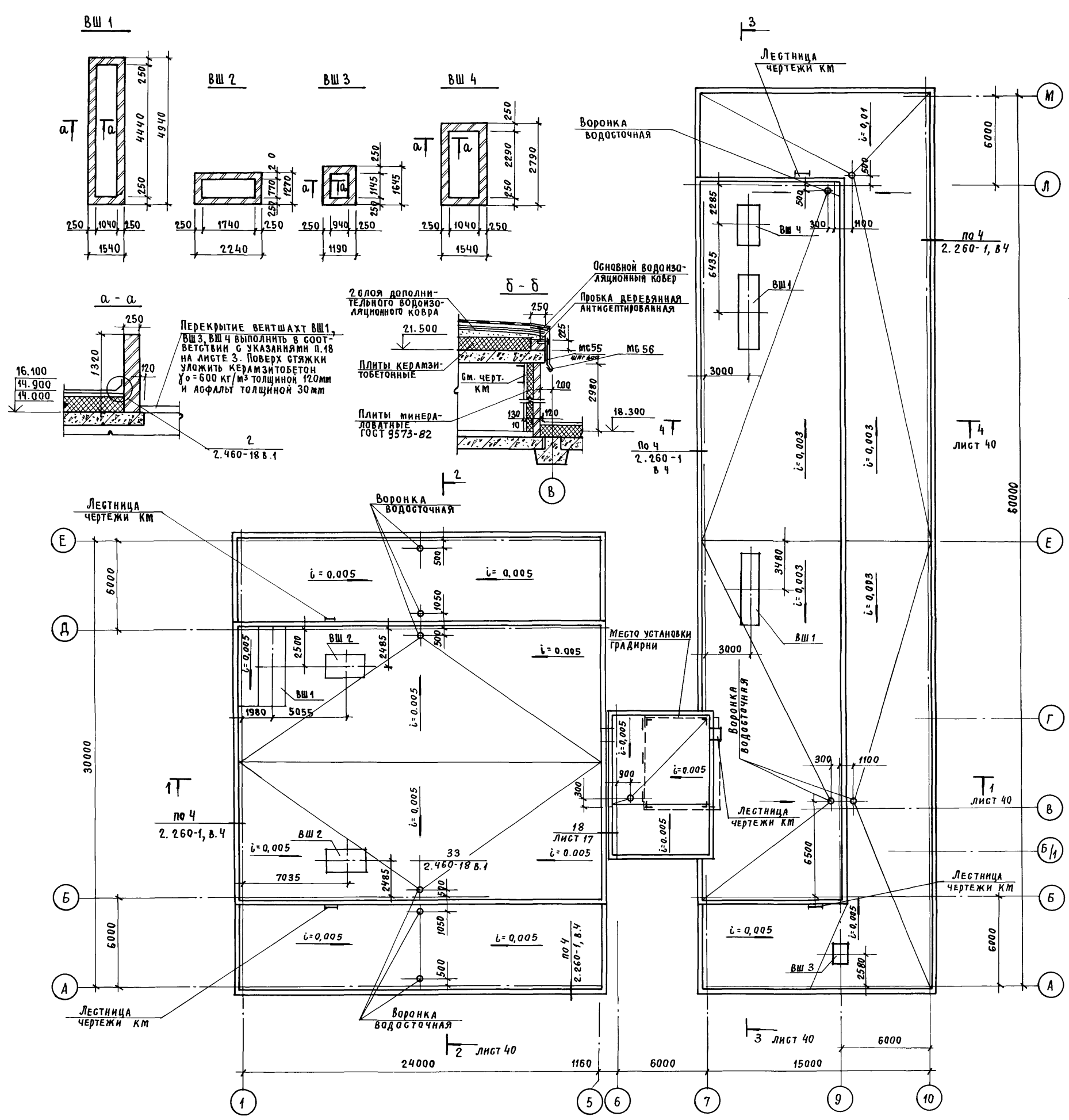
ИВ. № подл.	ПОДПИСЬ И ДАТА	ВЗЯТ. ИВ. №

Привязан			ИВ. №		
НАЧ. ОТЭП	Заслонко		НАЧ. ОТЭП	Заслонко	
Н. КОНТР.	ВЕСНИК		Н. КОНТР.	ВЕСНИК	
ГАП	ЯКОВЛЕВ		ГАП	ЯКОВЛЕВ	
ГИП	ВЕСНИК		ГИП	ВЕСНИК	
Рук. бр. арх.	СУСЛИН		Рук. бр. арх.	СУСЛИН	
Архит.	СТЕФАКОВА		Архит.	СТЕФАКОВА	

ТП 416-3-14.87-АР		
Областной вычислительный центр II группы		
Блок административно-производственный	Стадия	Лист
	Р	23
План 4 этажа		ПРОМСТРОЙПРОЕКТ

Ц/00610-03 26

Альбом III, часть I



ИВ. № ПОДА. ПОДАТЬ И ДАТА

ВЗАИМ. ИВ. №

ИВ. № ПОДА. ПОДАТЬ И ДАТА		ВЗАИМ. ИВ. №	
ТП 416-3-14.87-АР			
Областной вычислительный центр II группы			
ИВ. №	Лист	Листов	Стадия
ИВ. №	Р	24	Р
План кровли			ПРОМСТРОЙПРОЕКТ
Планы на отм. 15.000; 18.300			

СПЕЦИФИКАЦИЯ ЭЛЕМЕНТОВ ЗАПОЛНЕНИЯ ПРОЕМОВ НА БЛОК

МАРКА ПОЗ.	ОБОЗНАЧЕНИЕ	НАИМЕНОВАНИЕ	КОЛ. НА ЭТАЖ				ВСЕГО	МАССА ЕД. КГ	ПРИМЕЧАНИЕ	
			ПОДВ.	1	2	3				4
ПЕРЕМЫЧКИ										
1	ГОСТ 948-84	1 ПБ10-1	—	9	7	5	6	27	20,0	
2		2 ПБ13-1	1	8	—	7	5	21	54,0	
3		2 ПБ16-2	1	8	—	—	—	9	65,0	
4		2 ПБ19-3	—	—	—	—	2	2	81,0	
ОКНА										
ОК 1	ГОСТ 11214-78	ОС 12-15В	—	8	—	—	—	8		
ОК 2		ОС 12-15ВН	—	8	—	—	—	8		
ОК 3		ОС 12-18В	—	5	—	—	—	5		
ОК 4		ОС 12-18ВН	—	3	—	—	—	3		
ОК 8		ОС 6-9	—	—	—	—	1	1		
ОК 9		ОС 9-13,5	—	5	—	—	—	5		
ОК 13		ОС 12-12В	—	15	—	—	3	18		
ОК 12		ОС 18-9Г	—	—	81	81	48	210		
ОК 14		ОС 21-24Г	—	12	—	—	—	12		
ПЛИТЫ ПОДОКОННЫЕ										
5	ТУ 400-1-463-78	АО 9-25-1	—	77	77	47	201	8,8		
6		АО 25-25-1	12	—	—	—	12	24,5		
ДВЕРИ										
7	ГОСТ 24698-81	ДЛ 10-10	—	—	—	—	1	1		
8		ДН 21-13Б	—	4	—	—	—	4		
9		ДС 21-18	1	2	—	—	—	3		
10		ДС 21-13У	—	4	—	—	—	4		
11		ДС 19-9У	1	—	—	—	2	3		
ДВЕРНЫЕ БЛОКИ										
12	ГОСТ 6629-74	ДГ 21-7	—	2	4	2	1	9		
13		ДГ 21-7Л	—	5	1	2	2	10		
13*			—	—	2	2	2	6		см. прим.
14		ДГ 21-8	—	3	2	5	1	11		
15		ДГ 21-8Л	—	1	4	3	1	9		
16		ДГ 21-9	—	—	9	18	8	33		
17		ДГ 21-9Л	—	9	5	8	3	24		
18		ДГ 21-10	1	2	4	1	1	9		
19		ДГ 21-10Л	1	4	2	1	3	11		
19*			—	—	1	1	3	5		см. прим.
20		ДГ 21-12	—	3	1	—	1	5		
21		ДГ 21-12Л	—	7	1	—	—	8		
21*		—	—	1	1	1	3		см. прим.	
22	ДО 24-15	—	4	1	3	1	9			

Альбом II, часть I

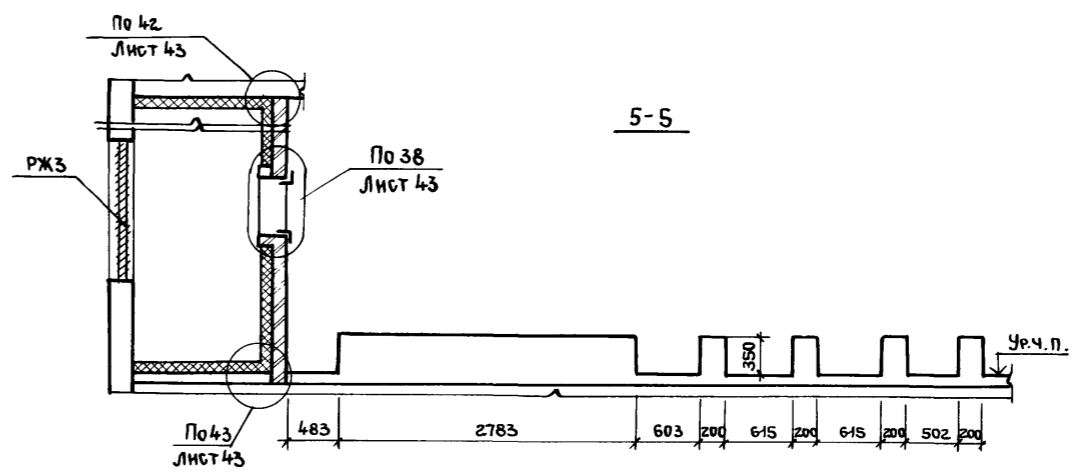
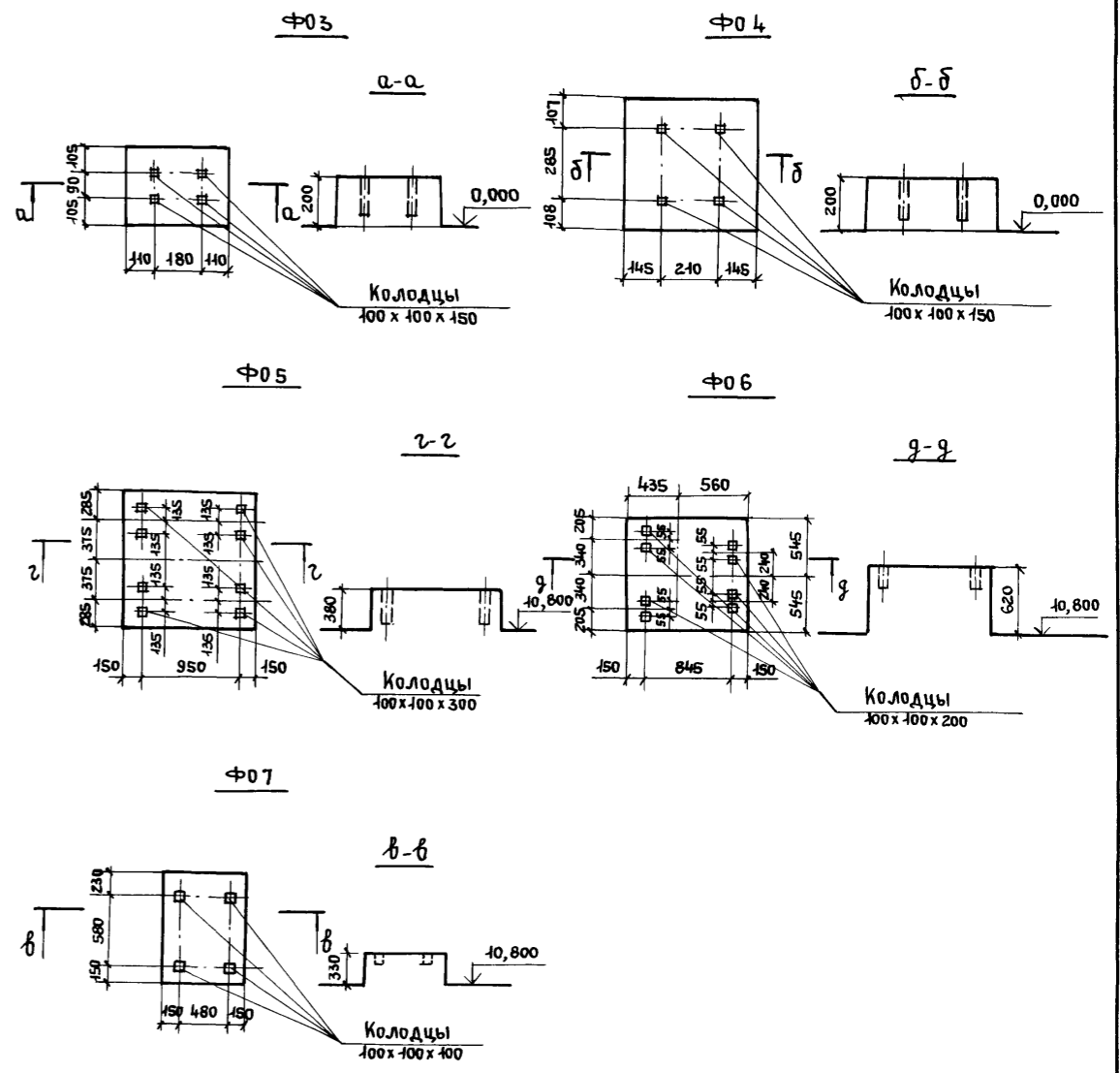
Имя, № подл., Подпись и дата, Взам. инв. №

ВЕДОМОСТЬ ПРОЕМОВ ДВЕРЕЙ

МАРКА ПОЗ.	РАЗМЕР ПРОЕМА В КЛАДКЕ В x Н, мм
12, 13	710 x 2070
14, 15	810 x 2070
16, 17	910 x 2070
18, 19	1010 x 2070
20, 21	1210 x 2070
8, 9	1310 x 2070

ВЕДОМОСТЬ ПЕРЕМЫЧЕК

ПР 1	
ПР 2	
ПР 3 ПР 4	
ПР 5	



1. Двери, помеченные знаком *, являются труднотгораемыми с пределом огнестойкости 0,6 часа. Для обеспечения огнестойкости двери следует обшить с обеих сторон кровельной сталью внахлестку по асбестовому картону КАОН-1-5 ГОСТ 2850-80, а также обеспечить уплотнение в притворах и самозакрывание по ГОСТ 5091-78.

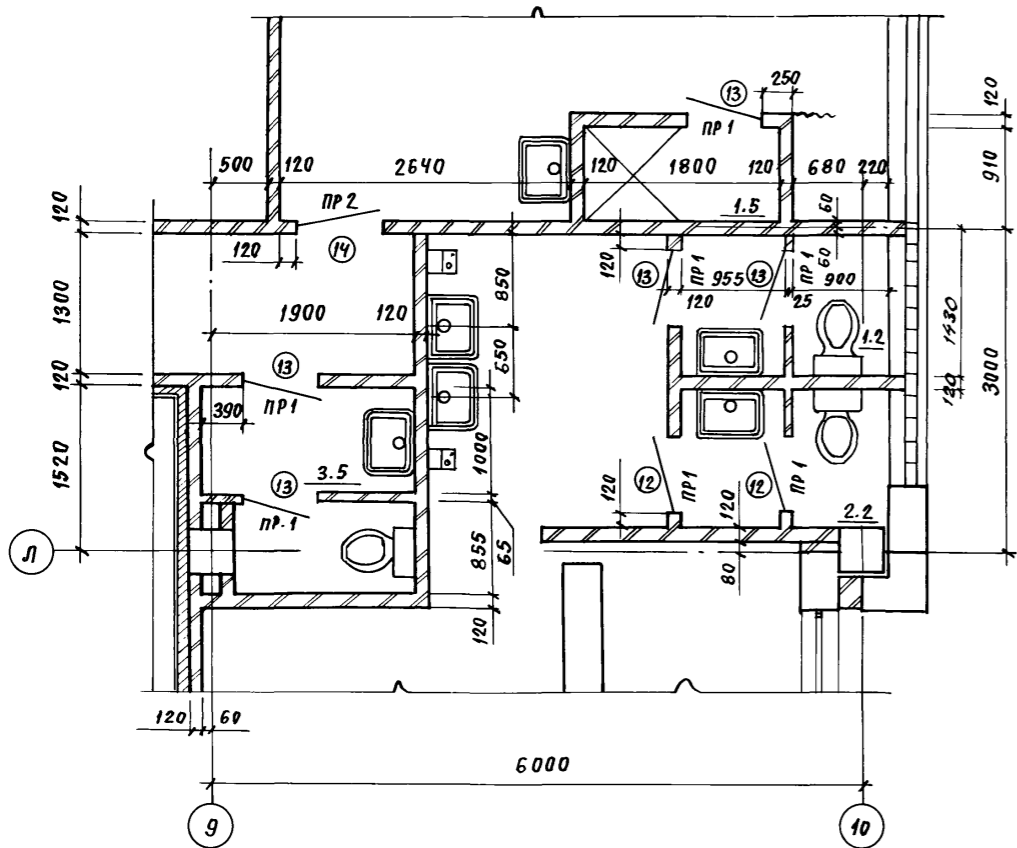
2. Сечение 5-5 замаркировано на листе 23.

Привязал:				Имя, № подл., Подпись и дата, Взам. инв. №			ТП416-3-14.87-АР							
НАЧ. ОТЭП	ЗАС. ЛОЖКО	ВЕСНИК	ЯКОВЛЕВ	ГИП	ВЕСНИК	РУК. ГР. АРХ.	СУС. ЛИН	АРХ.	СТЕФАНОВА	Областной вычислительный центр II группы	Блок административно-производственный	Страница	Лист	Листов
										Р	25			
Имя, № подл., Подпись и дата, Взам. инв. №											Спецификация элементов заполнения проемов, ведомости перемычек и проемов дверей.			
											ПРОМСТРОЙПРОЕКТ			

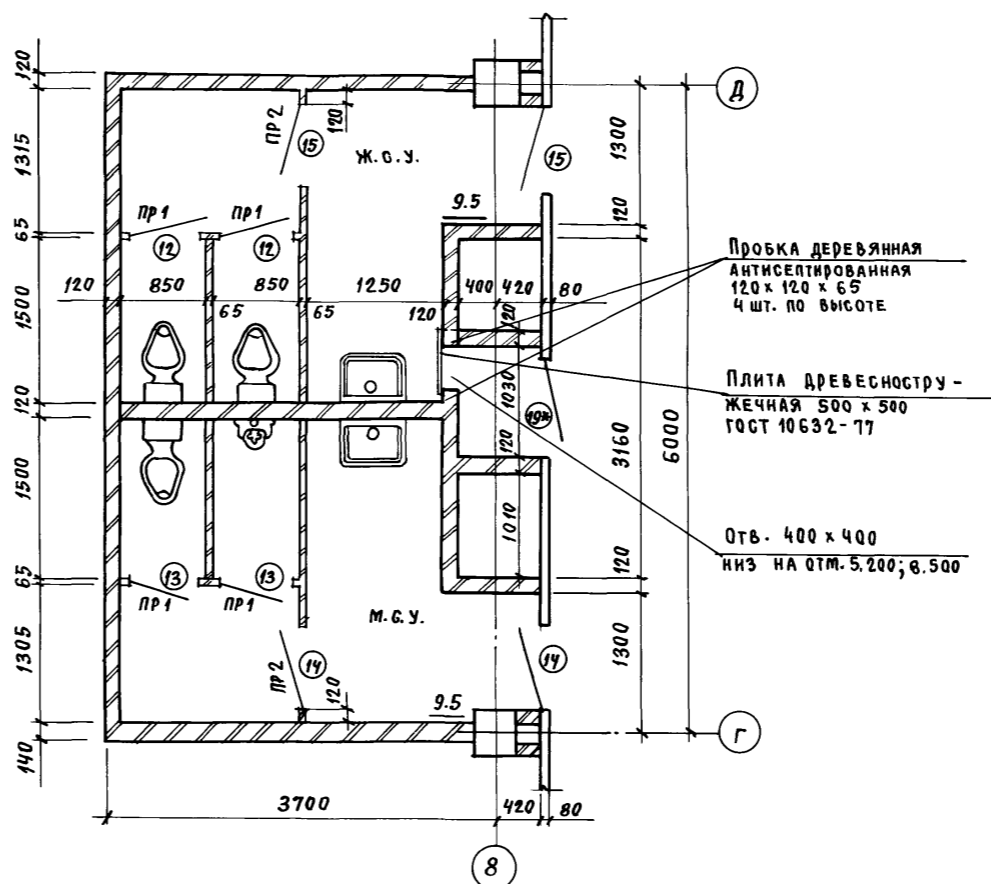
400610-03 28

Альбом III, ЧАСТЬ I

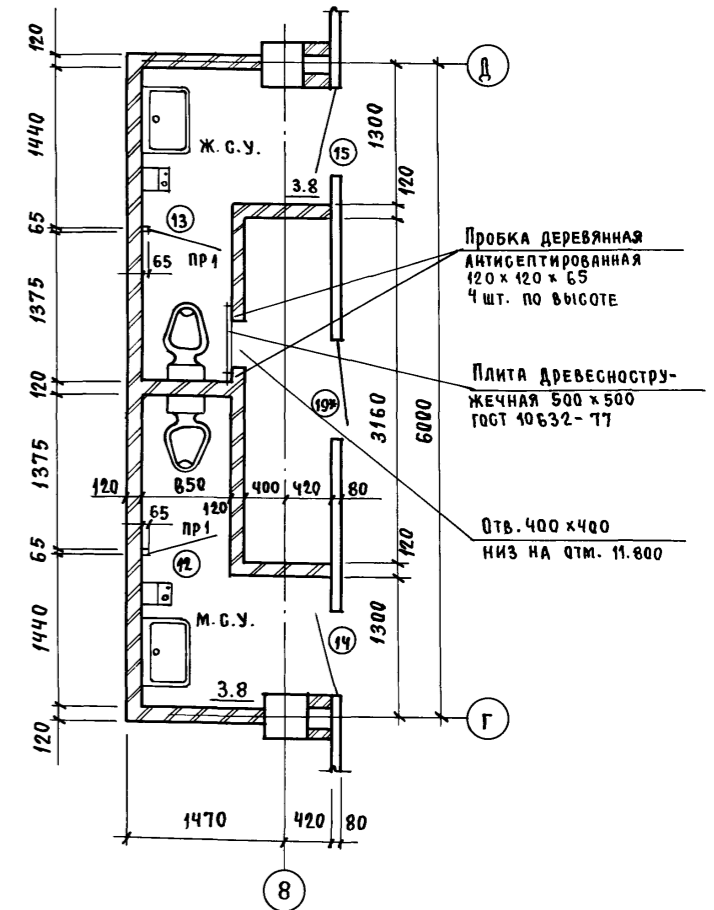
ФРАГМЕНТ 1



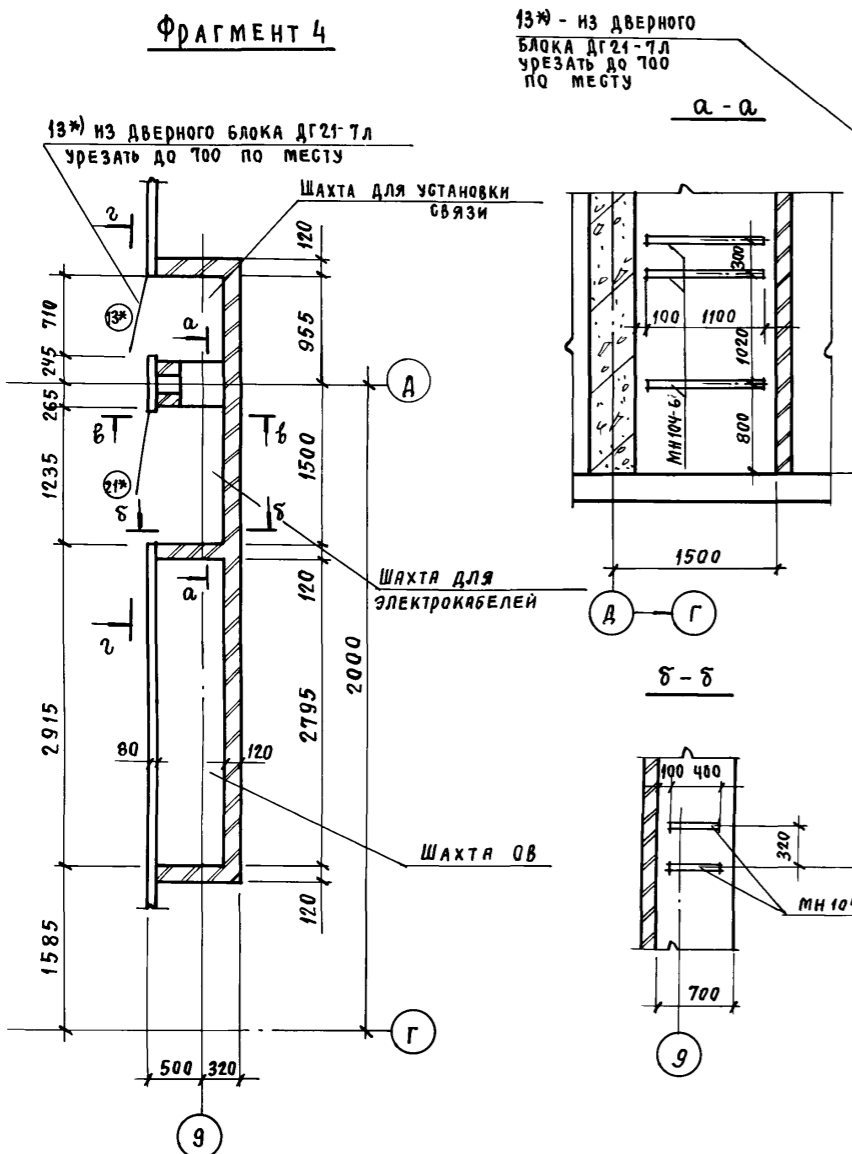
ФРАГМЕНТ 2



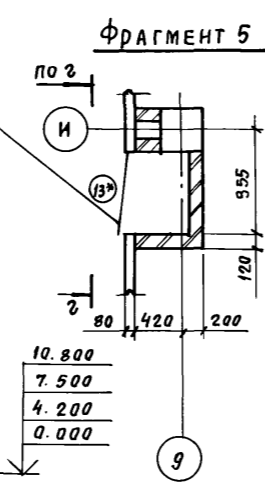
ФРАГМЕНТ 3



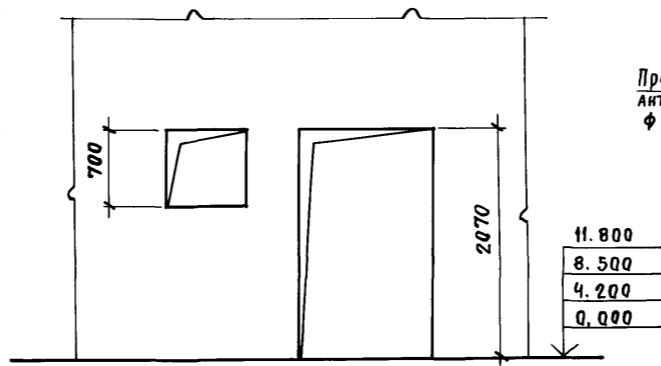
ФРАГМЕНТ 4



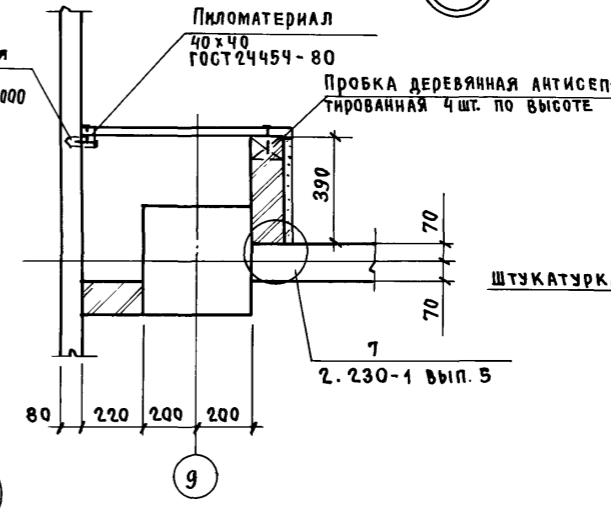
ФРАГМЕНТ 5



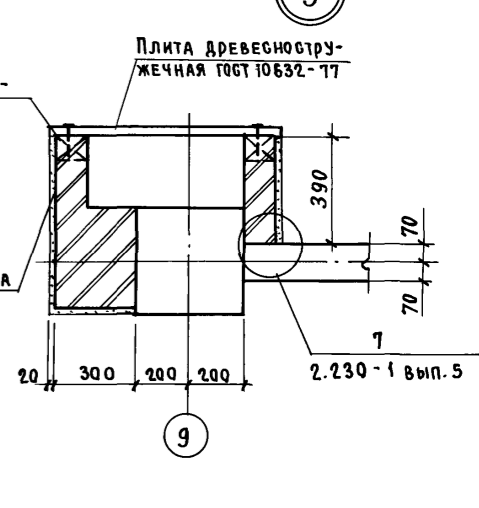
2 - 2



2



3



13*) ИЗ ДВЕРНОГО БЛОКА ДГ21-7Л УРЕЗАТЬ ДО 700 ПО МЕСТУ

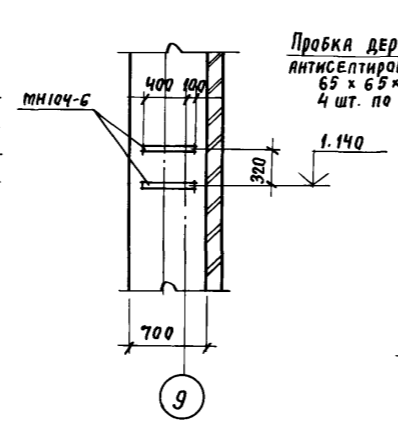
13*) ИЗ ДВЕРНОГО БЛОКА ДГ21-7Л УРЕЗАТЬ ДО 700 ПО МЕСТУ

ШАХТА ДЛЯ УСТАНОВКИ СВЯЗИ

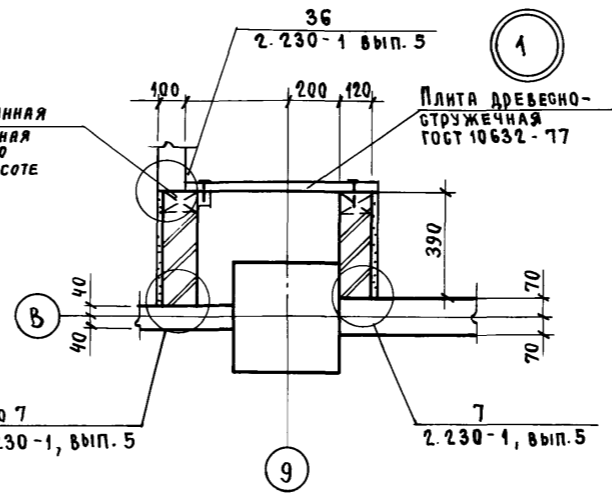
ШАХТА ДЛЯ ЭЛЕКТРОКАБЕЛЕЙ

ШАХТА СВ

б - б



ПРОБКА ДЕРЕВЯННАЯ АНТИСЕПТИРОВАННАЯ 65 x 65 x 120 4 шт. по высоте



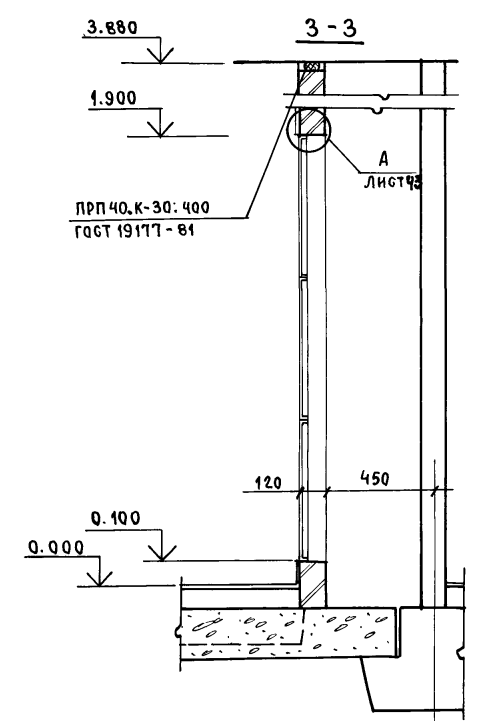
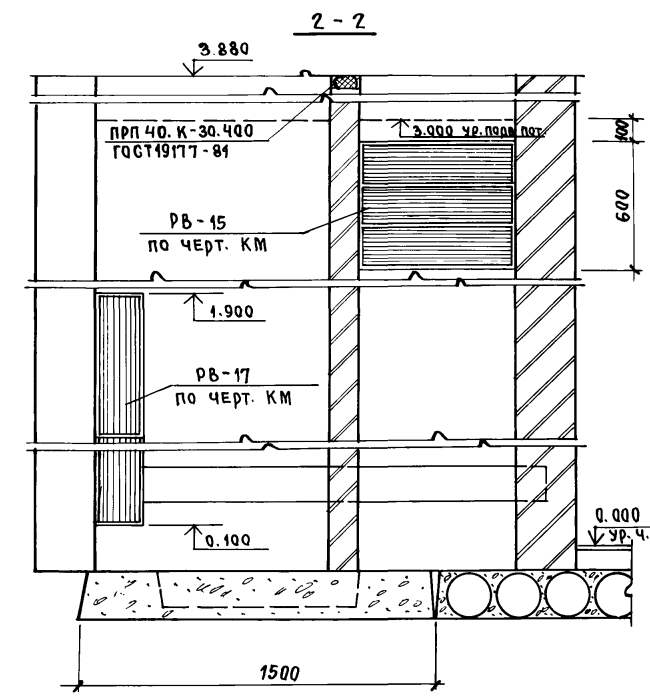
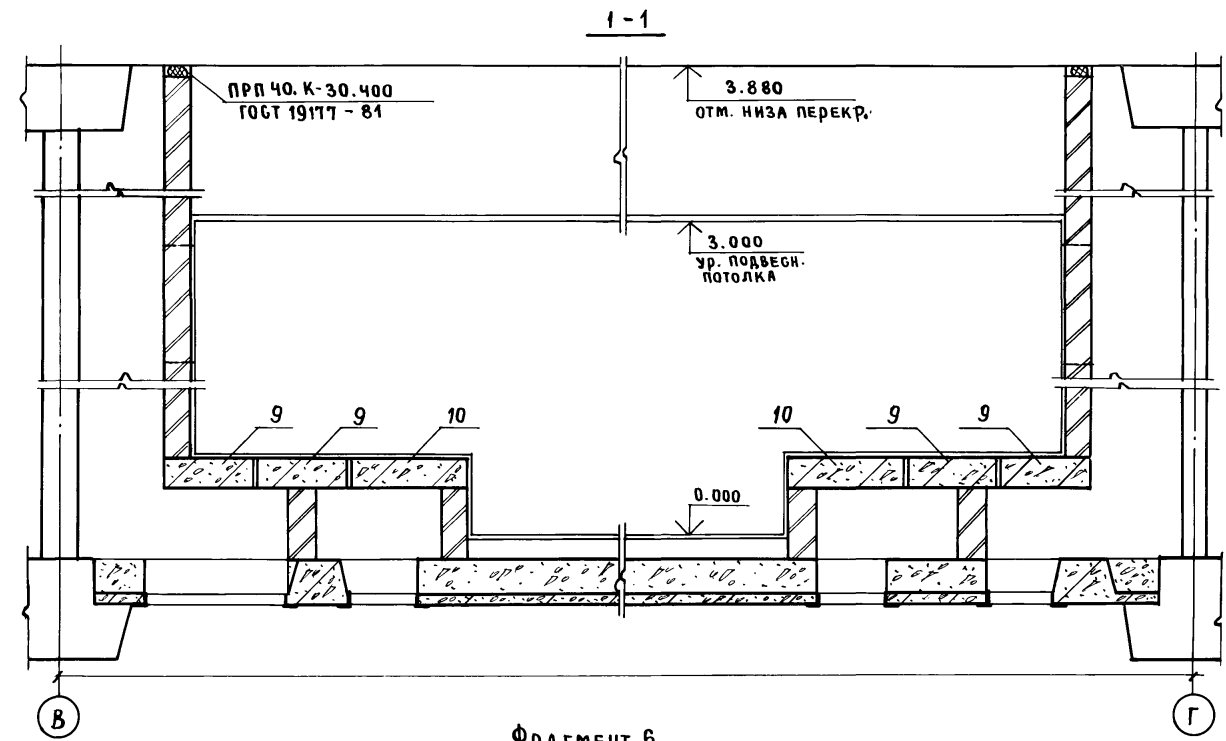
ПРОБКА ДЕРЕВЯННАЯ АНТИСЕПТИРОВАННАЯ 65 x 65 x 120 4 шт. по высоте

Привязан		
ИНВ. №		

ТП 416-3-14.87-АР					
Областной вычислительный центр II группы					
Блок административно-производственный			Страница	Лист	Листов
Нач. ОУЭП	Заслонко	<i>[Signature]</i>	Р	26	
Н. контр.	ВЕСНИК	<i>[Signature]</i>			
ГАП	ЯКОВЛЕВ	<i>[Signature]</i>			
ГИП	ВЕСНИК	<i>[Signature]</i>			
Рук. бр.	БУСЛИН	<i>[Signature]</i>			
Ст. арх.	ДОБРЫМИСЛОВА	<i>[Signature]</i>			
Фрагменты 1... 5			ПРОМСТРОЙПРОЕКТ		
Узлы 1... 3					

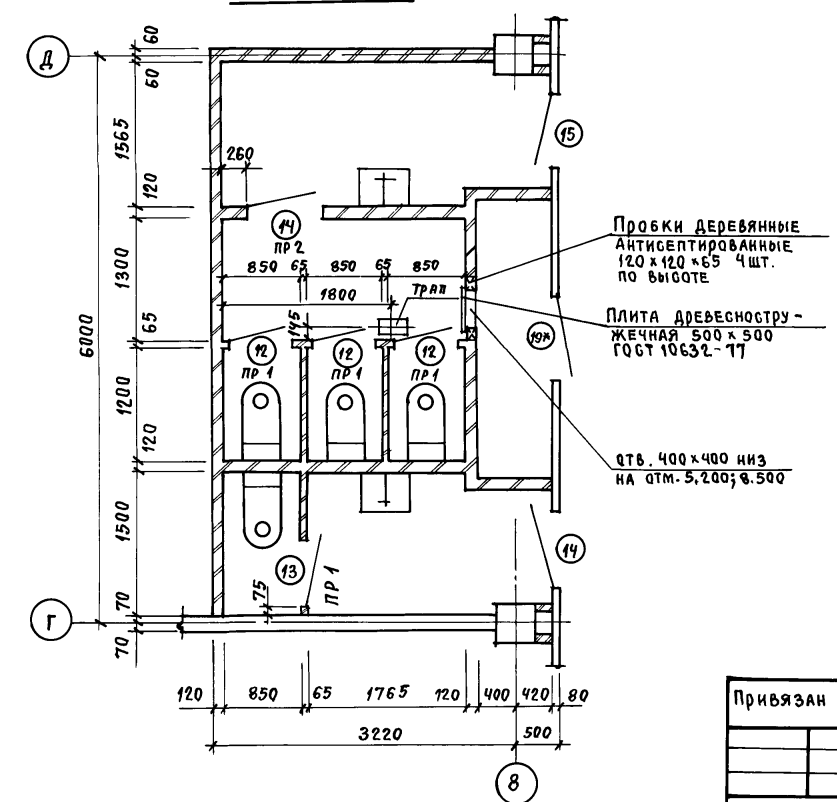
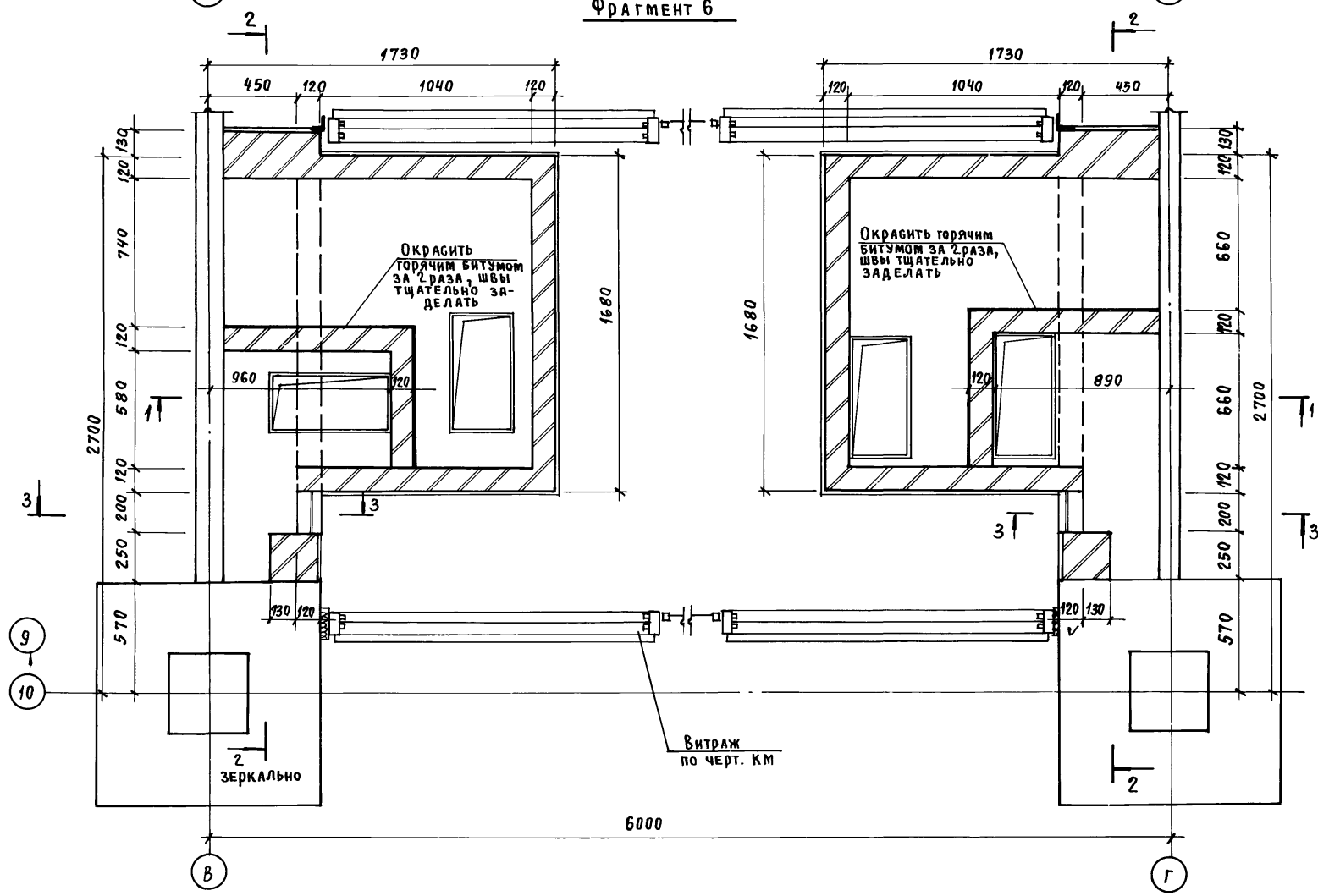
400610-03 29

Альбом III, часть I



Фрагмент 6

Фрагмент 7



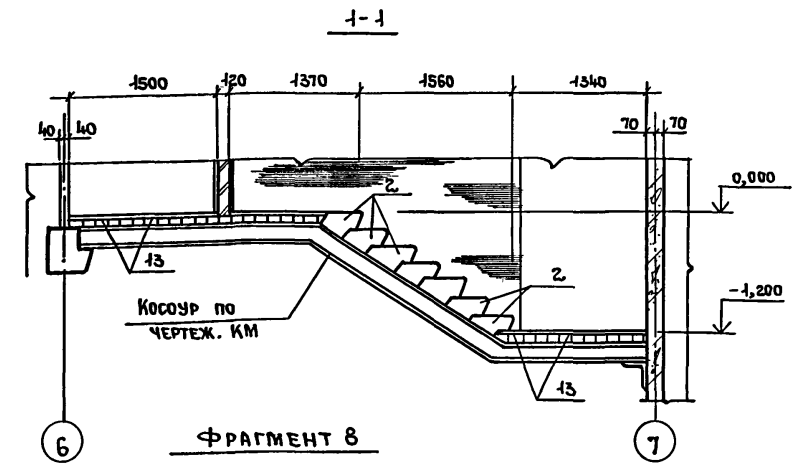
Привязан
Инв. №

ТП 416-3-14.87-АР						
Областной вычислительный центр II группы						
Блок административно-производственный.				Студия	Лист	Листов
Фрагмент 6,7				Р	27	
ПРОМСТРОЙПРОЕКТ						

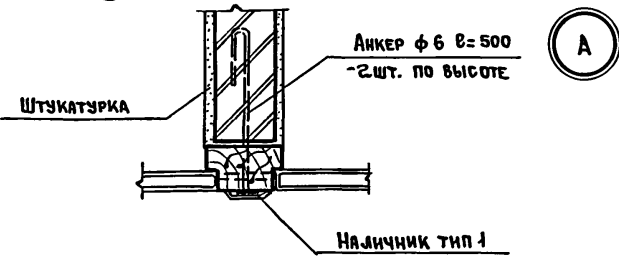
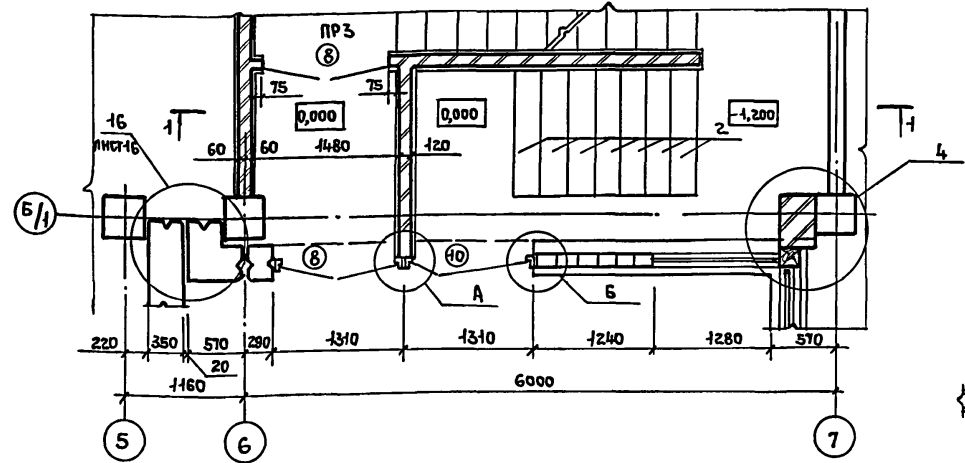
№ инв. по подл.	Подпись и дата	Взам. инв. №

Ц00610-03 30

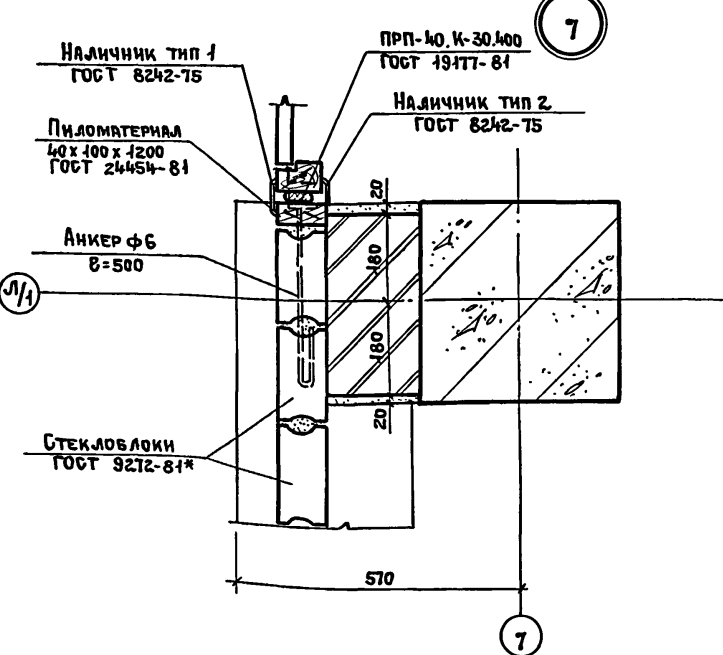
Альбом III, часть I



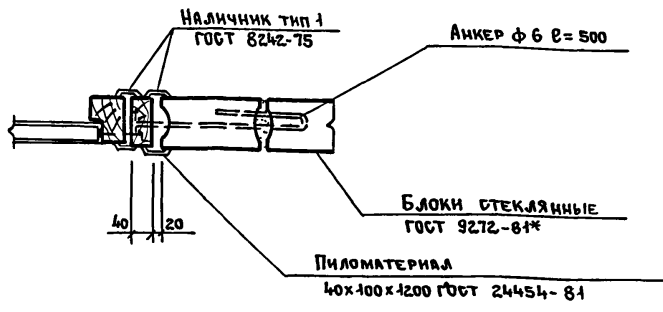
ФРАГМЕНТ 8



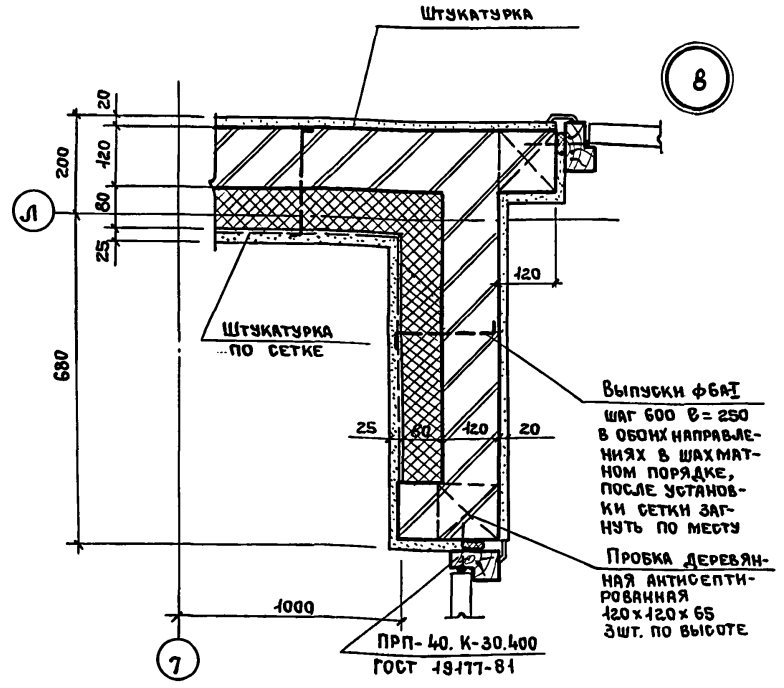
А



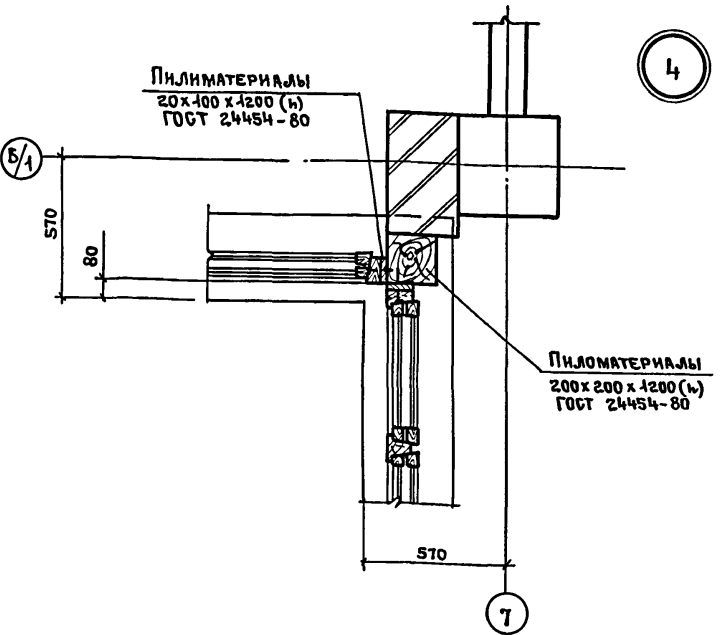
7



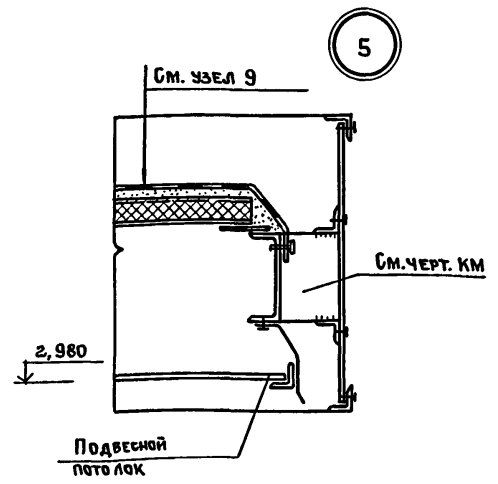
Б



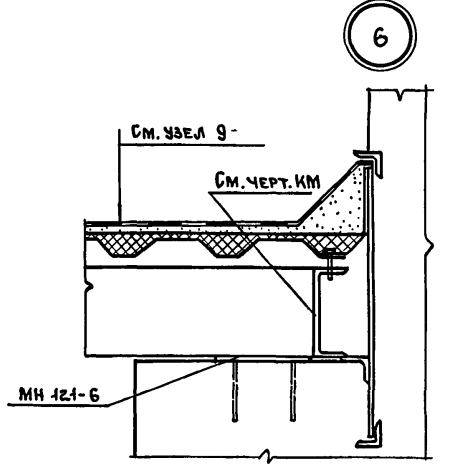
8



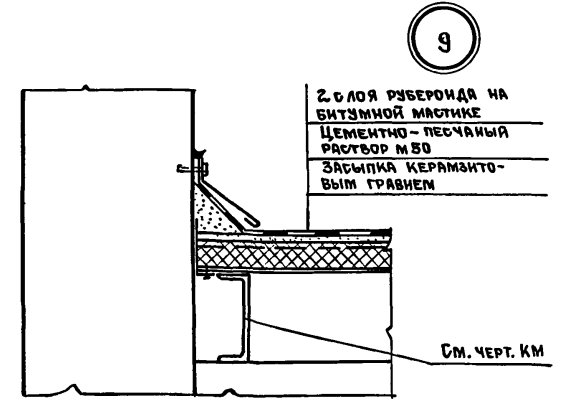
4



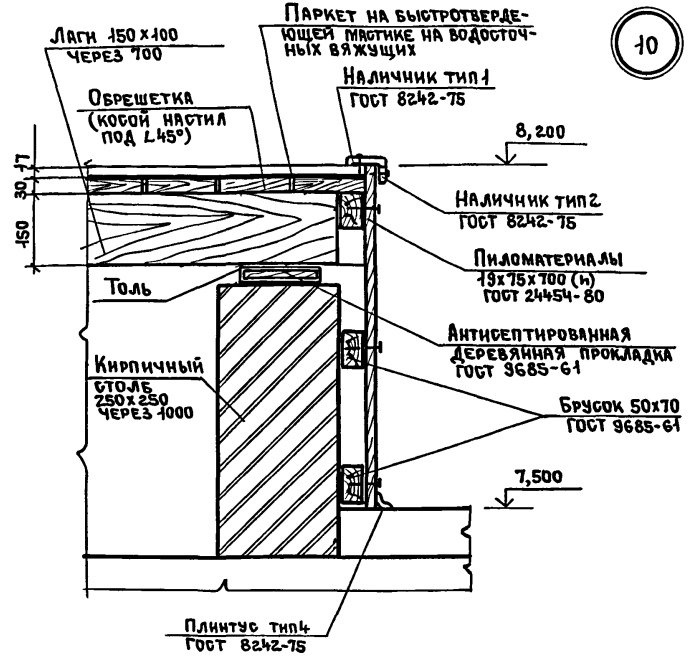
5



6



9



10

Привязки:			
МШ. №			

ТП 416-3-14.87-AP			
Областной вычислительный центр II группы			
Нач.отэп	Заслонко	Блок административно-производственный	Стандия
Н.контр.	Весник		Лист
ГАП	Яковлев	Фрагмент 8	Листов
ГИП	Весник		P
Рук.бр.	Сублин	ПРОМСТРОЙПРОЕКТ	
Ст. арх.	Добрыньская	Узлы "А", "Б", 4...10	
Архит.	Хохлова		

ЦР0610-03 31

Копирова Ермолина

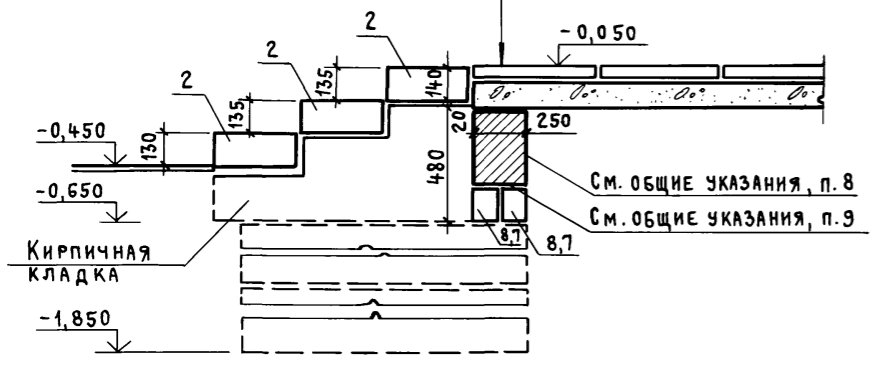
Формат А2

№в. № подл. Подпись и дата. Взам. инв. №

Альбом III, часть I

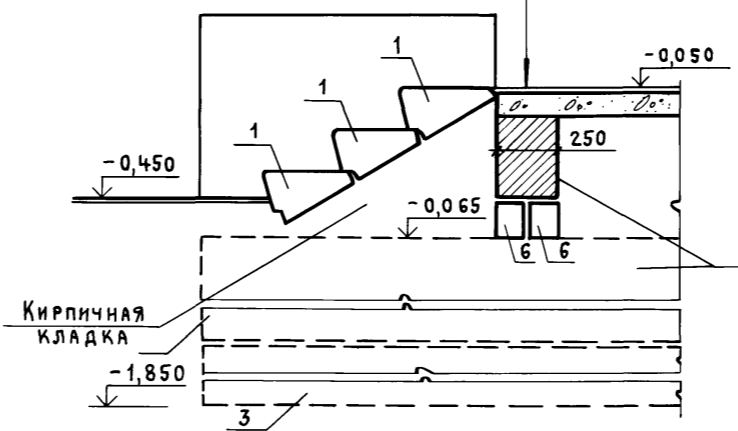
2-2

Плиты бетонные тротуарные ГОСТ 17608-81 - 50мм
 Выравнивающий слой - 20мм
 Бетонная подготовка из бетона В 7,5 - 100мм
 Грунт уплотнить послойно до $K_{\gamma} = 0,95$

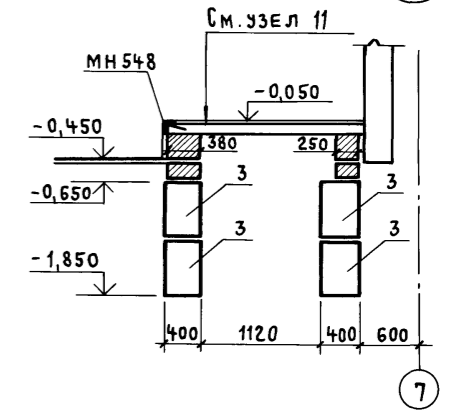


11

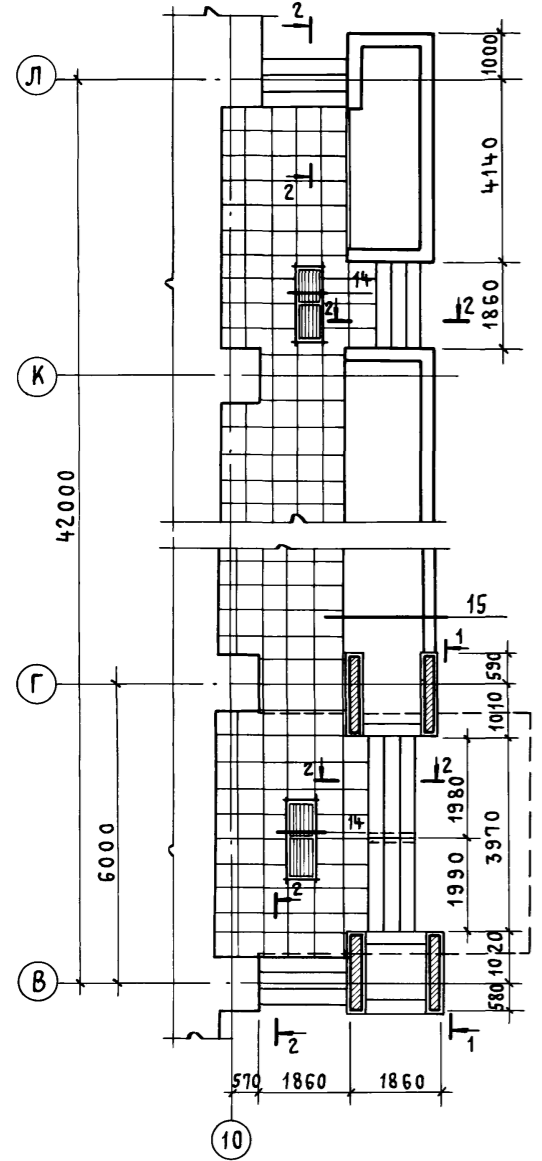
Асфальтовое покрытие - 20мм
 Бетонная подготовка из бетона В 7,5 - 100мм
 Грунт уплотнить послойно до $K_{\gamma} = 0,95$



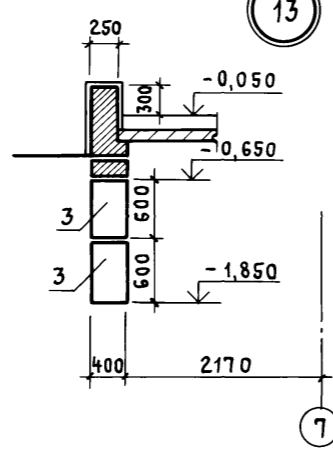
12



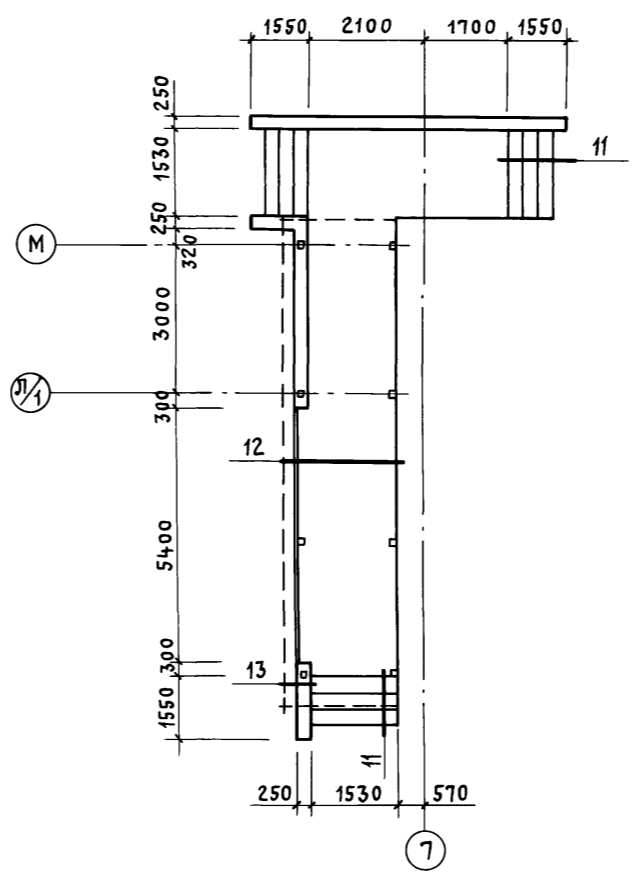
ФРАГМЕНТ 9



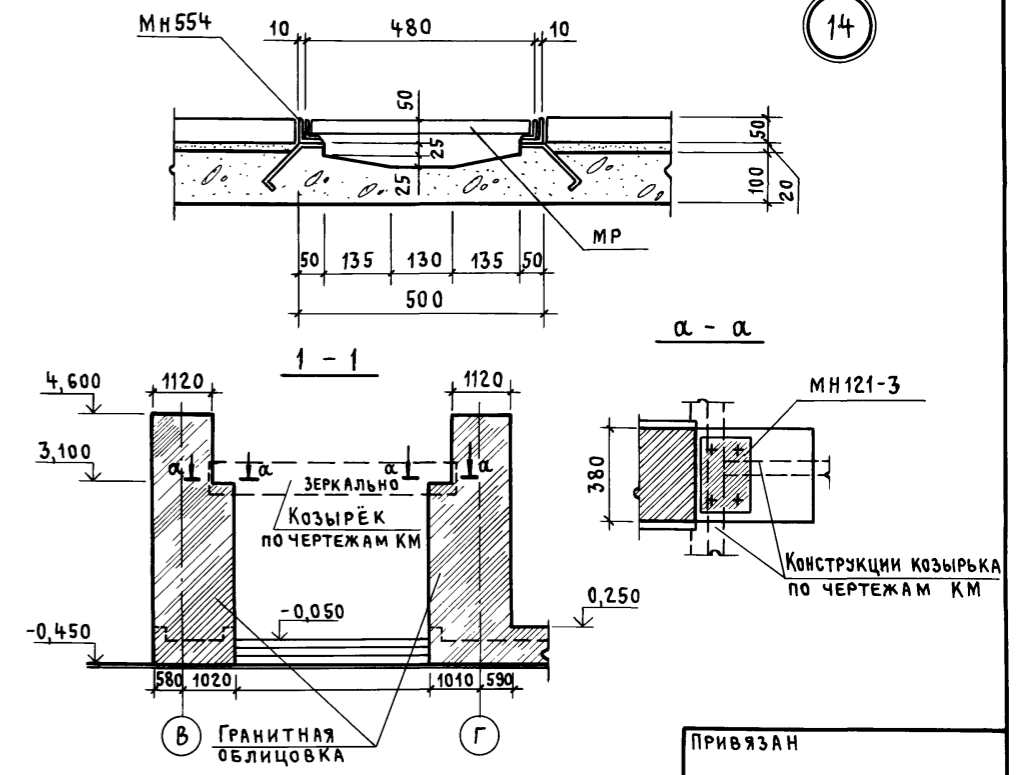
13



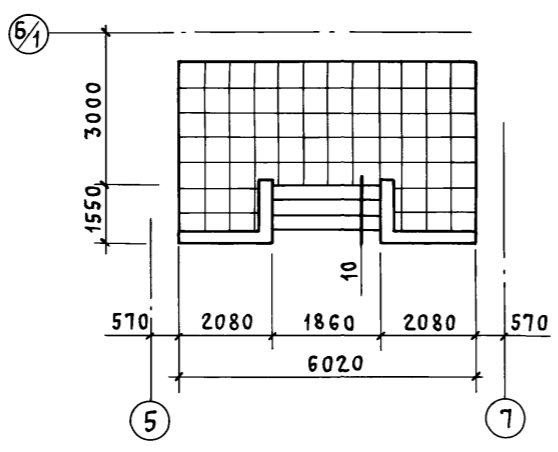
ФРАГМЕНТ 11



14



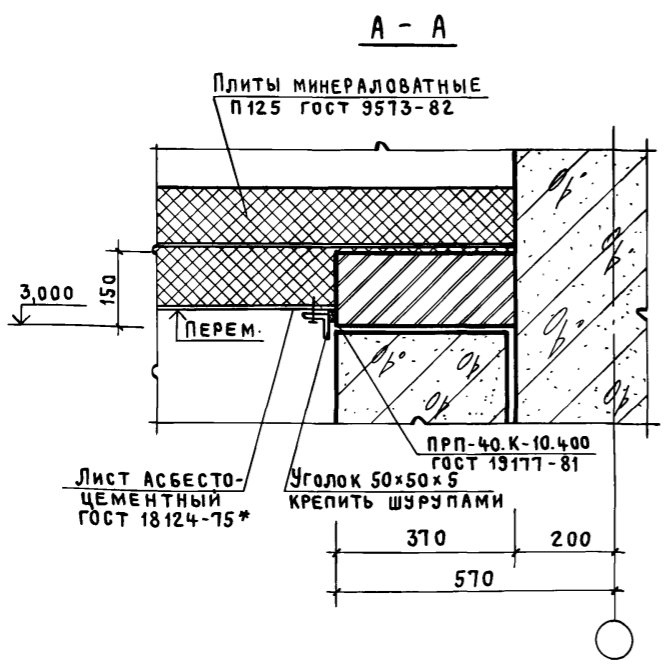
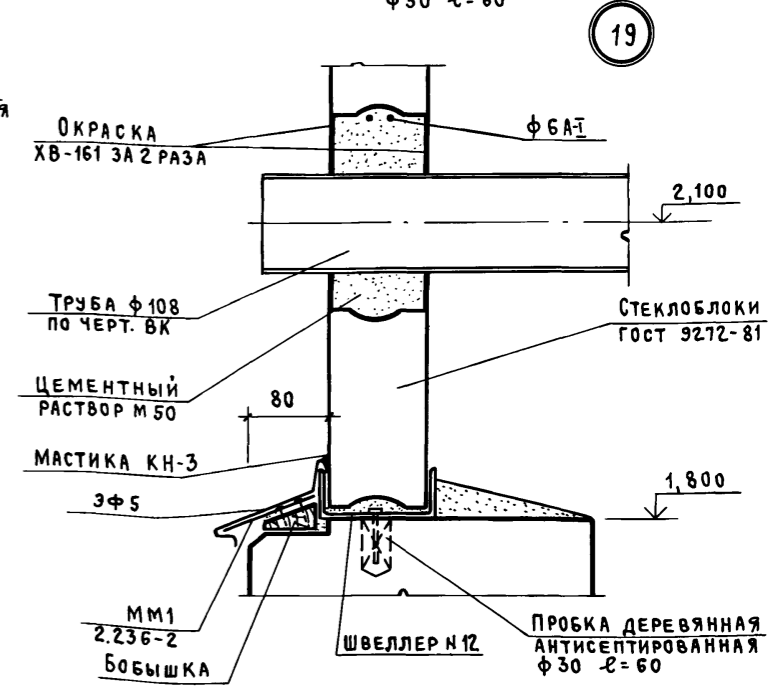
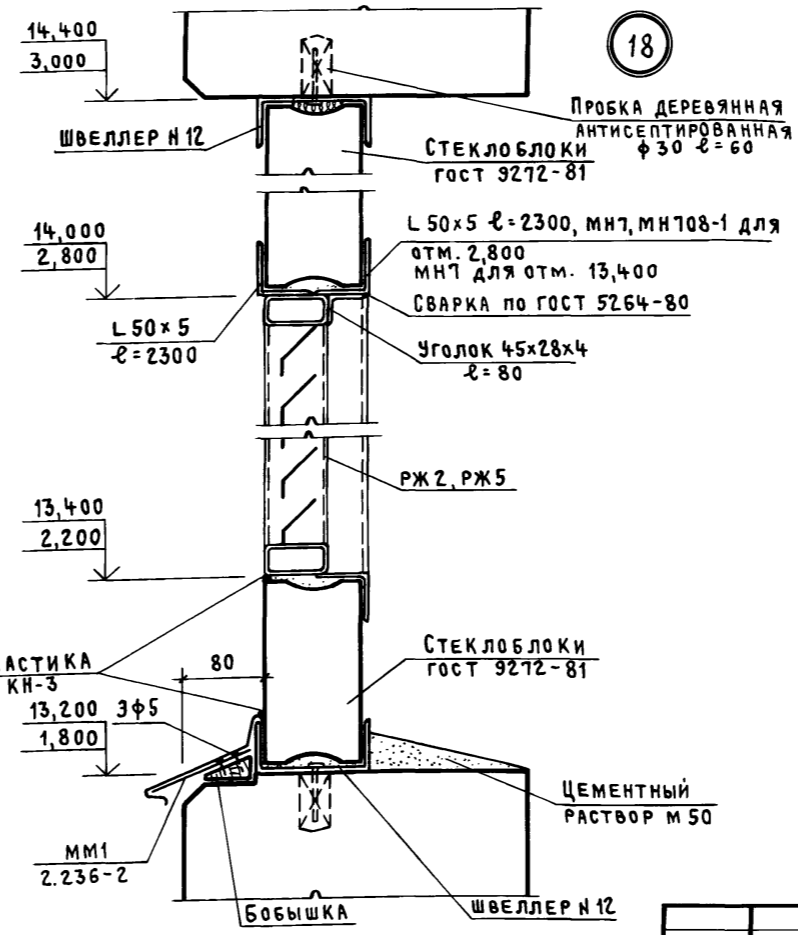
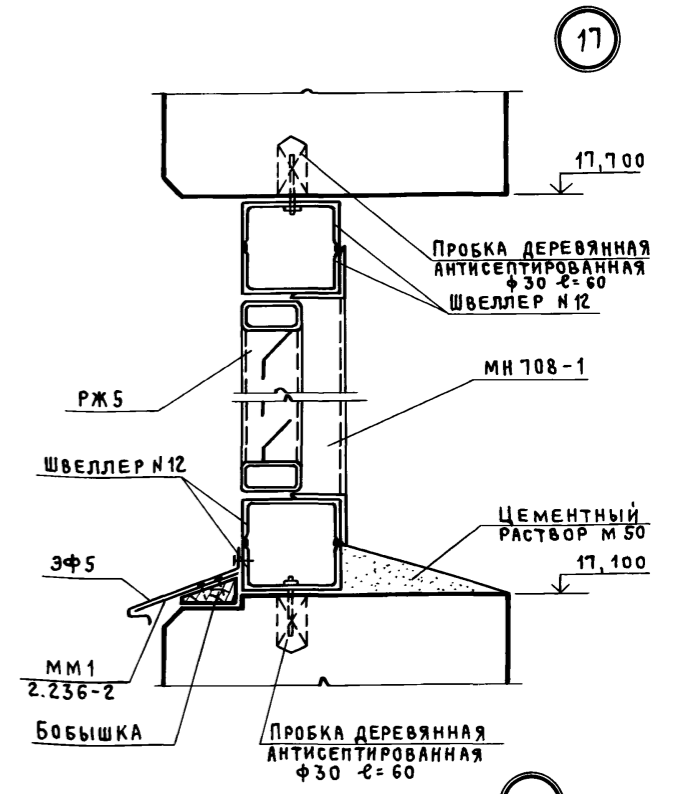
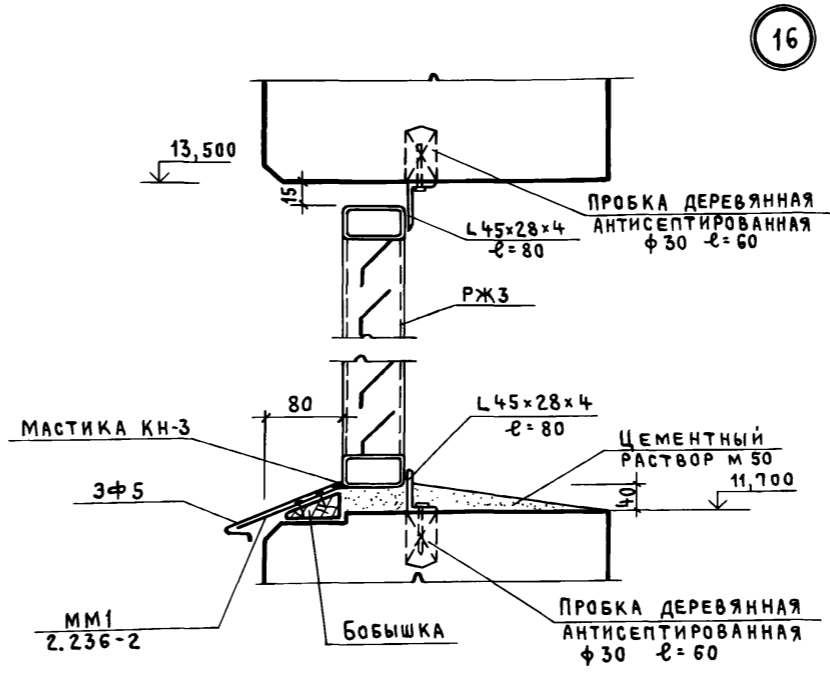
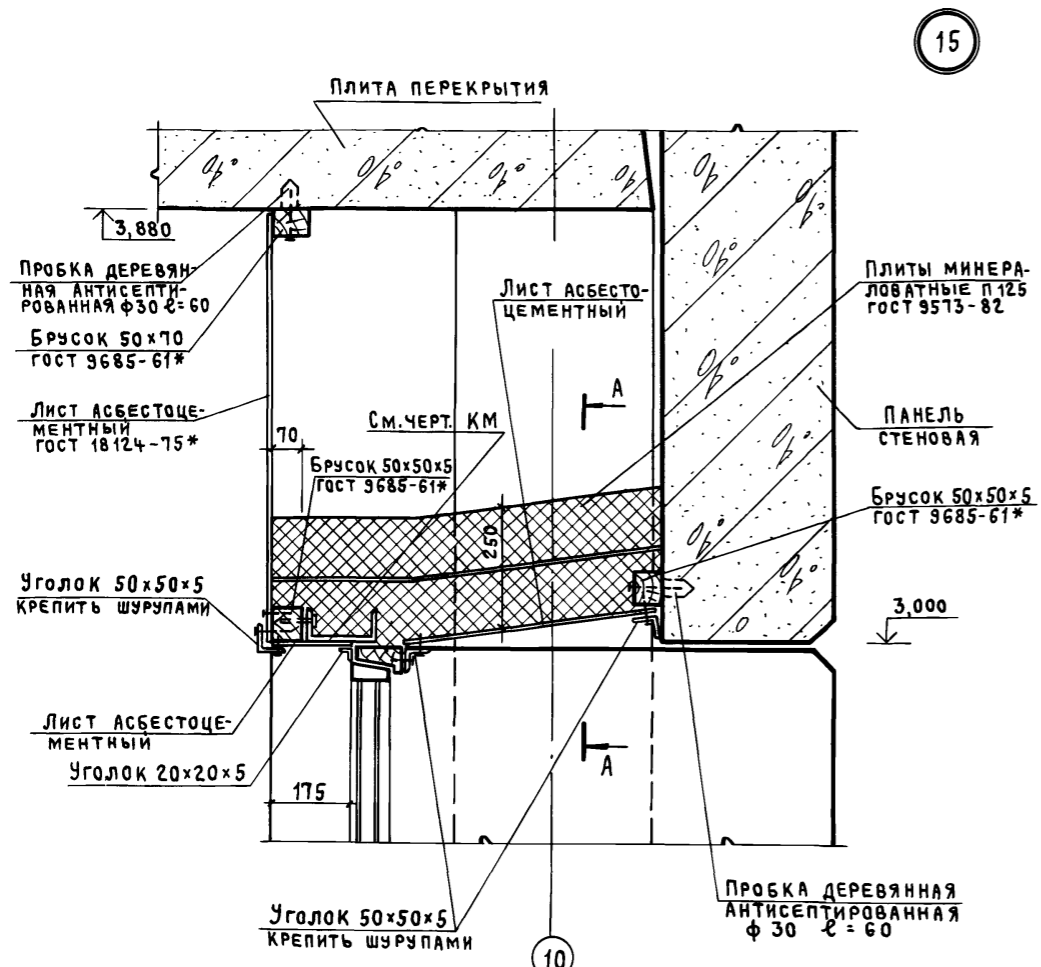
ФРАГМЕНТ 10



ИНВ. № ПОДЛ. ПОДПИСЬ И ДАТА ВЗАМ. ИНВ. №

ТП 416-3-14.87-АР				Областной вычислительный центр II группы			
НАЧ. ОТЗП	Заслонко			Блок административно-производственный	СТАДИЯ	ЛИСТ	ЛИСТОВ
Н. КОНТР.	ВЕСНИК				Р	29	
ГАП	ЯКОВЛЕВ			ПРОМСТРОЙПРОЕКТ			
РУК. БР.	СУСЛИН						
СТ. АРХ.	ДОБРЫМЫСЛОВА						
АРХИТ.	СТЕФАНОВА			ФРАГМЕНТЫ 9... 11 УЗЛЫ 11... 14			

Альбом III, часть I



Инв. № подл. Подпись и дата Взам. инв. №

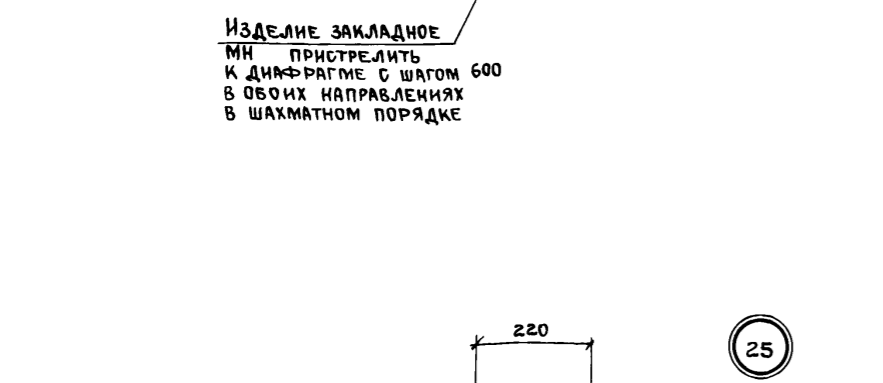
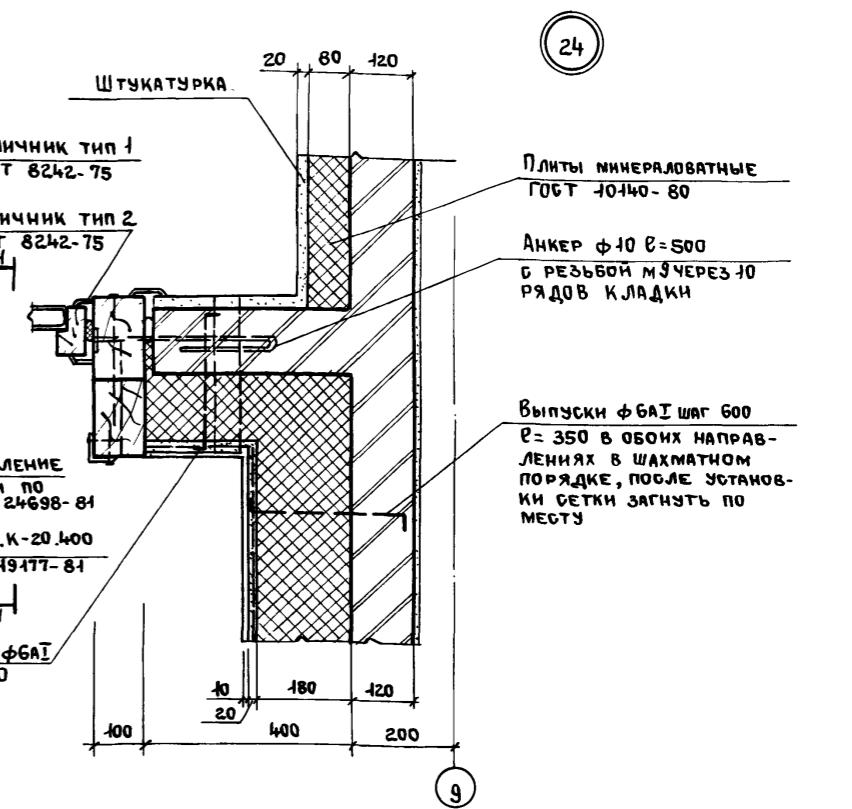
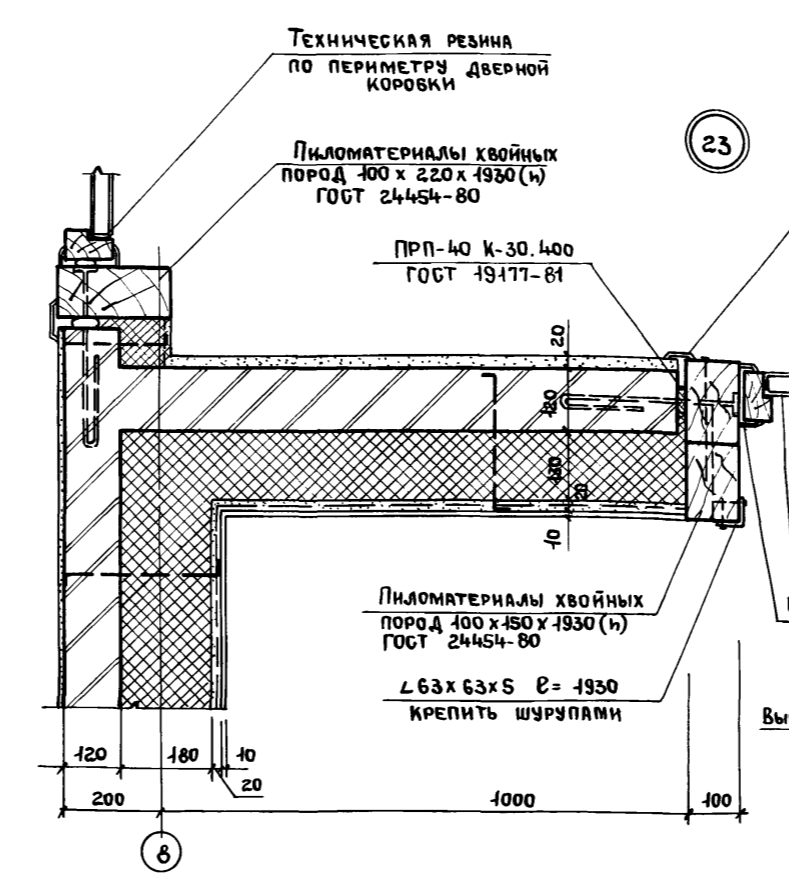
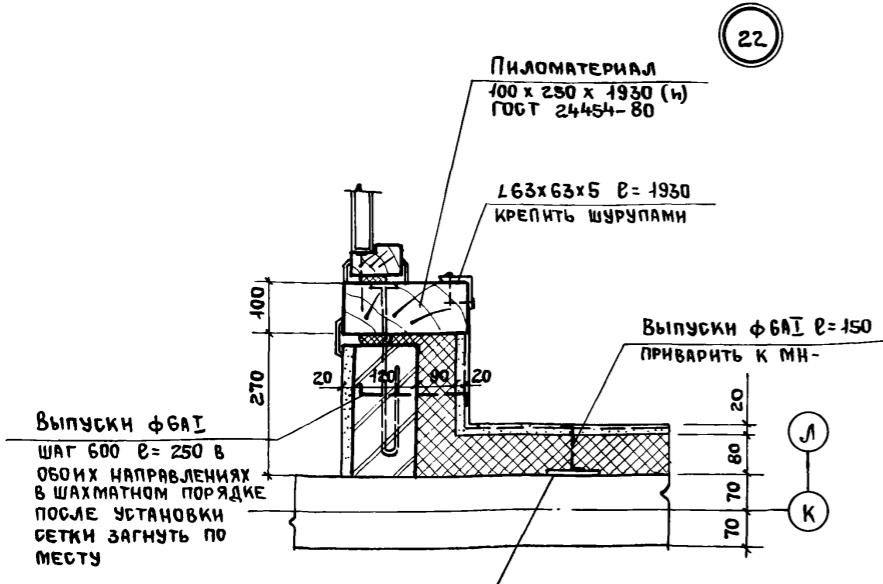
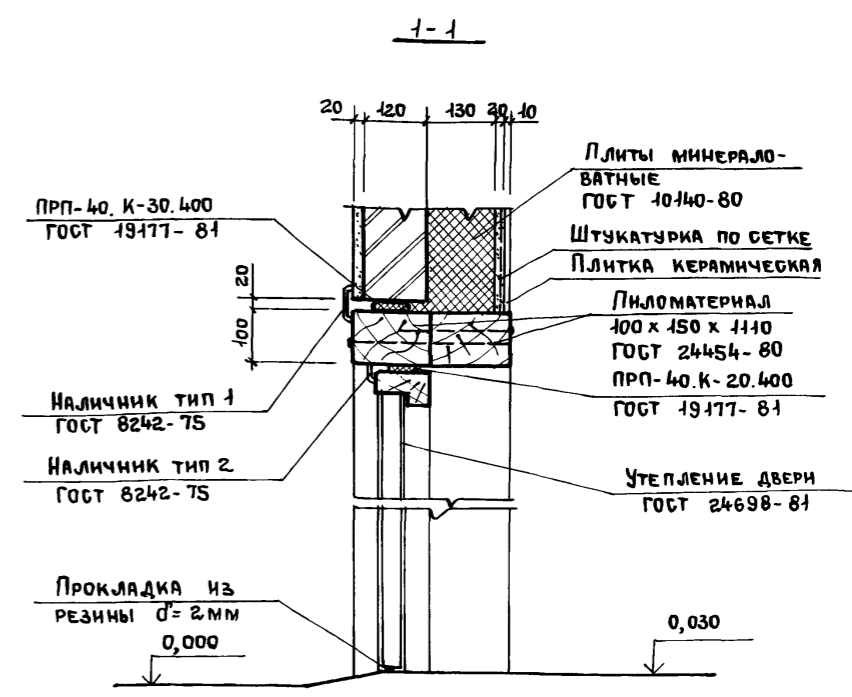
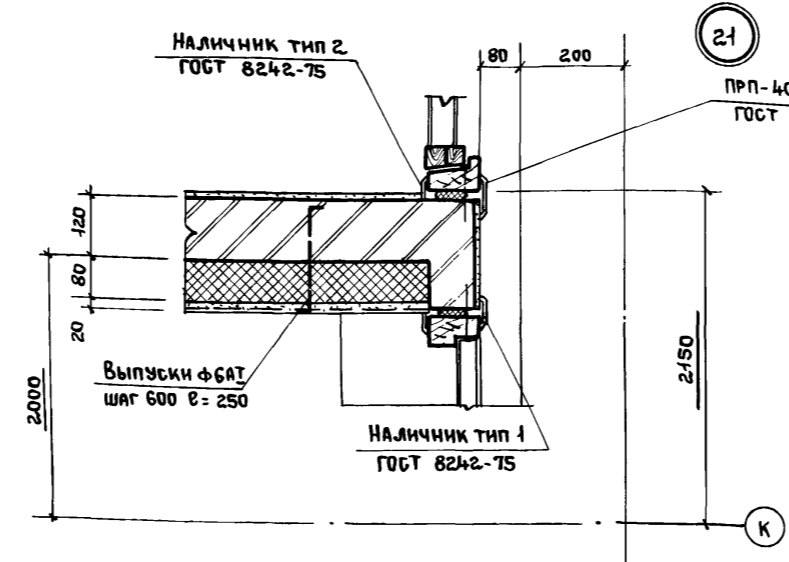
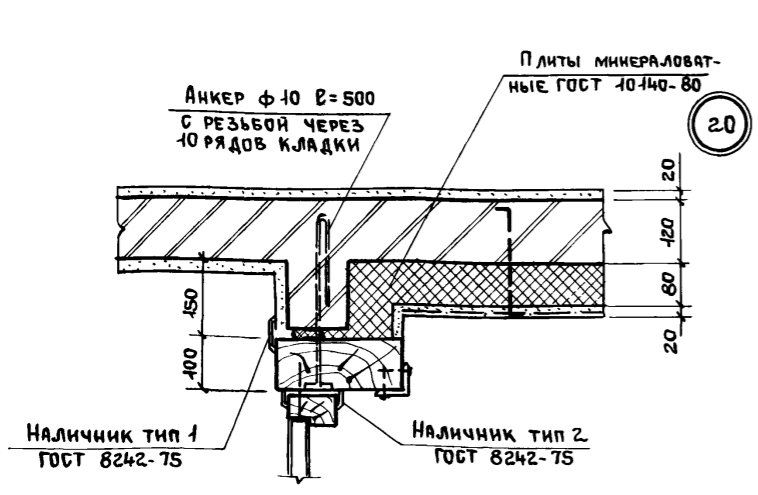
Инв. №	
Подл.	
Подпись	
Дата	
Взам. инв. №	

Привязан	
Инв. №	

ТП 416-3-14.87-АР		
Областной вычислительный центр II группы		
Блок административно-производственный	Стадия	Лист
	Р	30
Узлы 15... 19	ПРОМСТРОЙПРОЕКТ	

Копировал Куц
Ц00610-03 33
Формат А2

Альбом III часть I



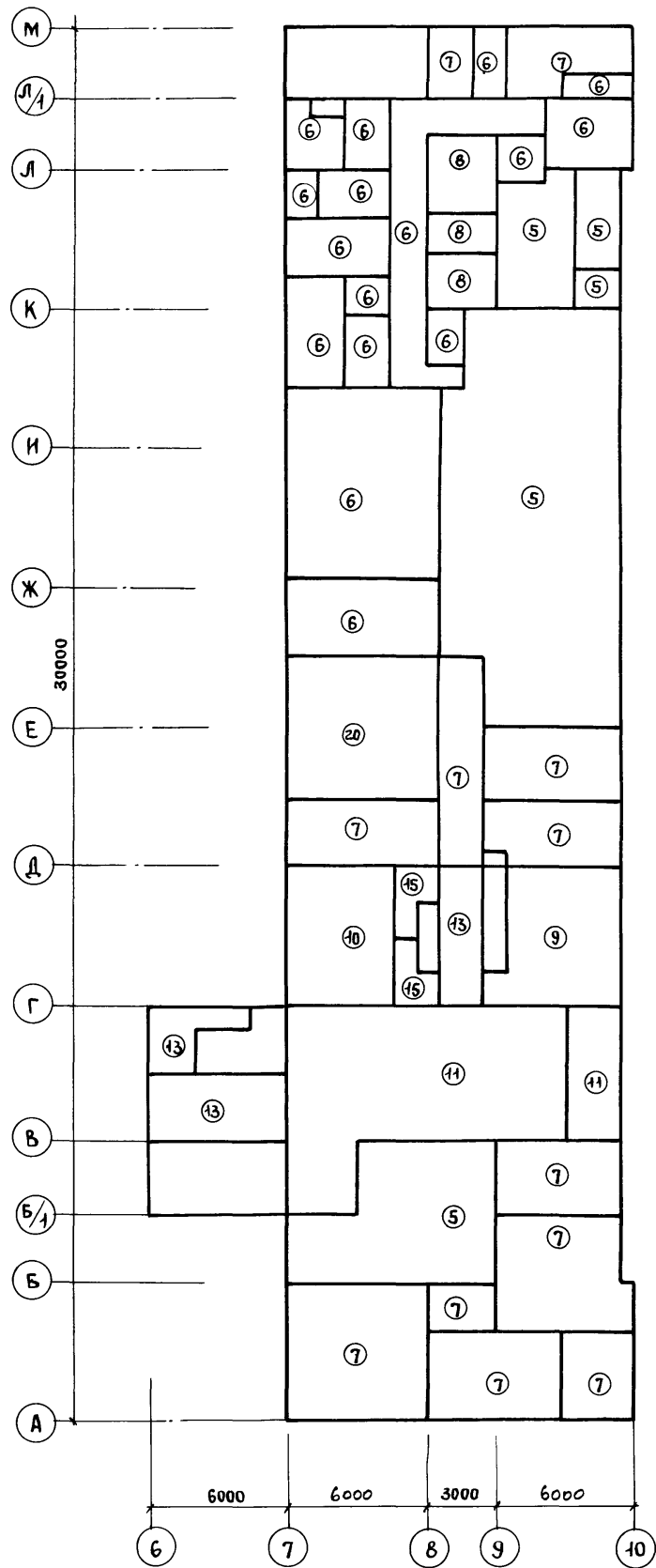
Инв. № подл. Подпись и дата. Взам. инв. №

				ТП 416-3-14.87-АР		
				Областной вычислительный центр II группы		
Привязан:				И.контр.	Заслонко	
				ГАП	Весник	
				ГМП	Яковлев	
				Р.ж.б.арх.	Весник	
Инв. №				Ст. арх.	Суслин	
				Ст. арх.	Добрыньская	
				Блок административно-производственный	Стация	Лист
				Узлы 20...25	Р	31
				ПРОМСТРОЙПРОЕКТ		

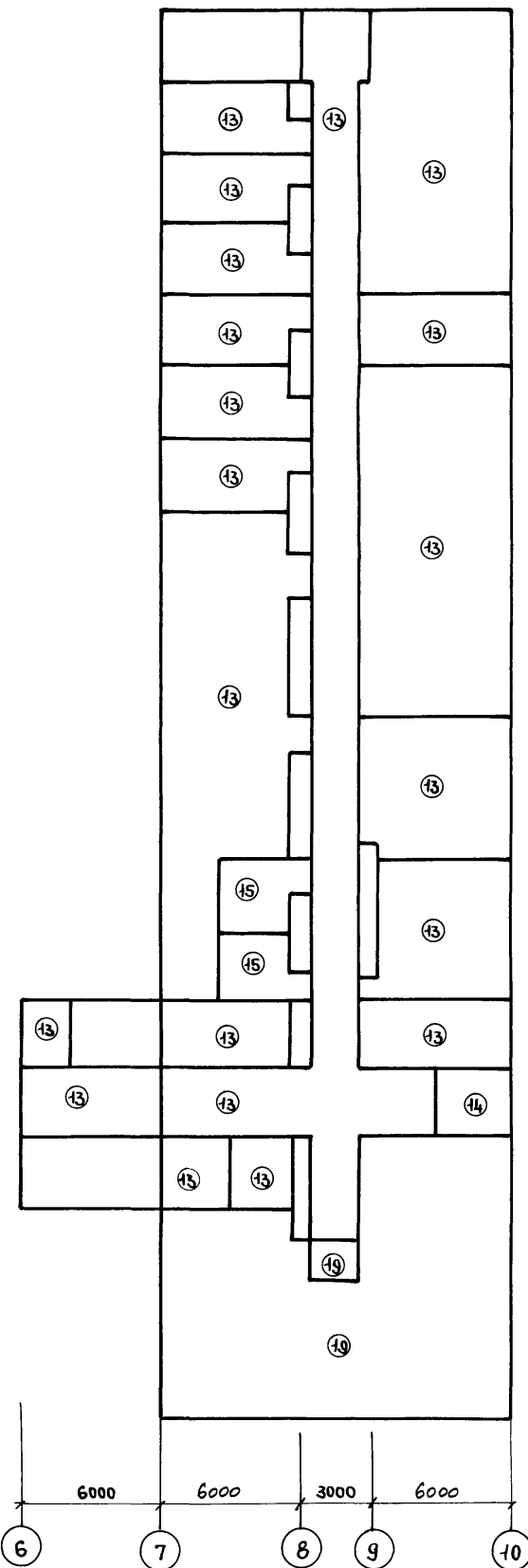
400610-03 34

Альбом III, часть I

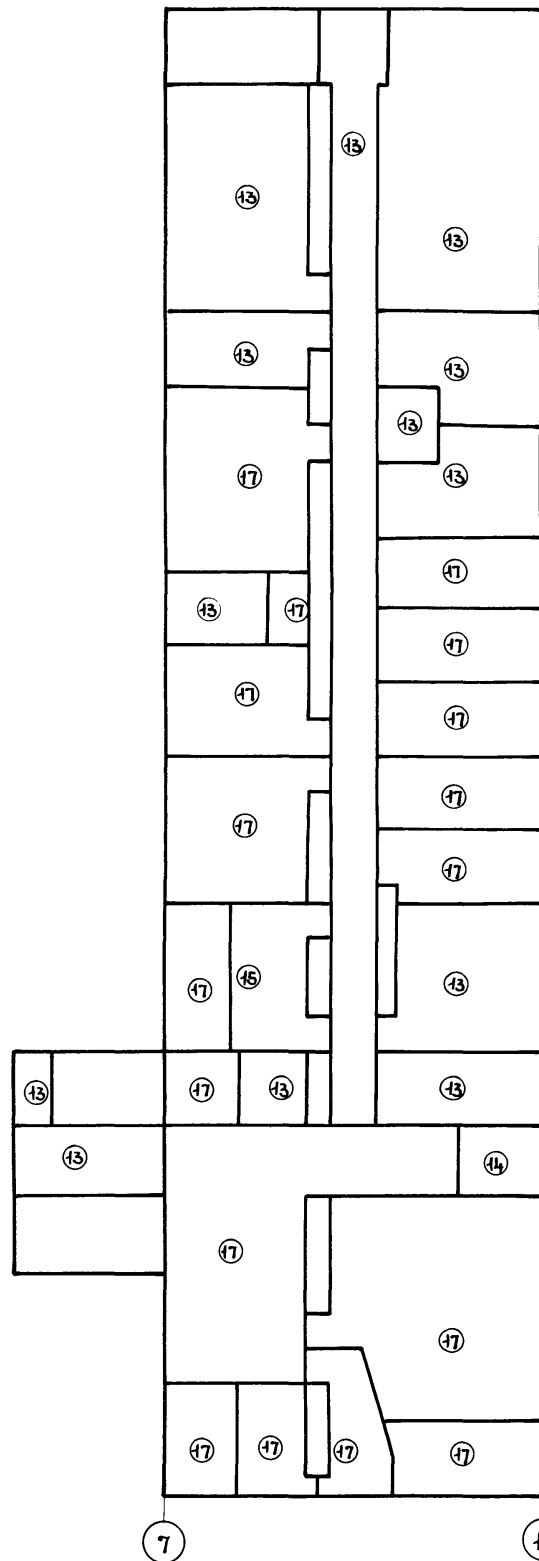
План полов 1 этажа



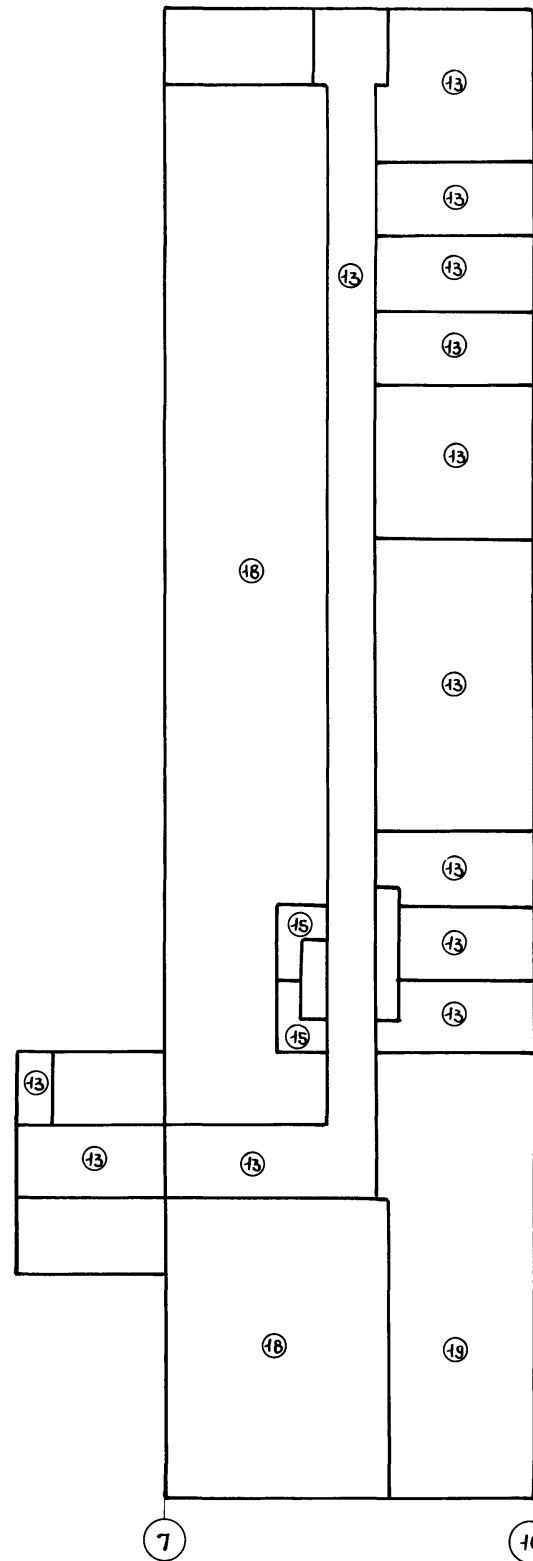
План полов 2 этажа



План полов 3 этажа



План полов 4 этажа



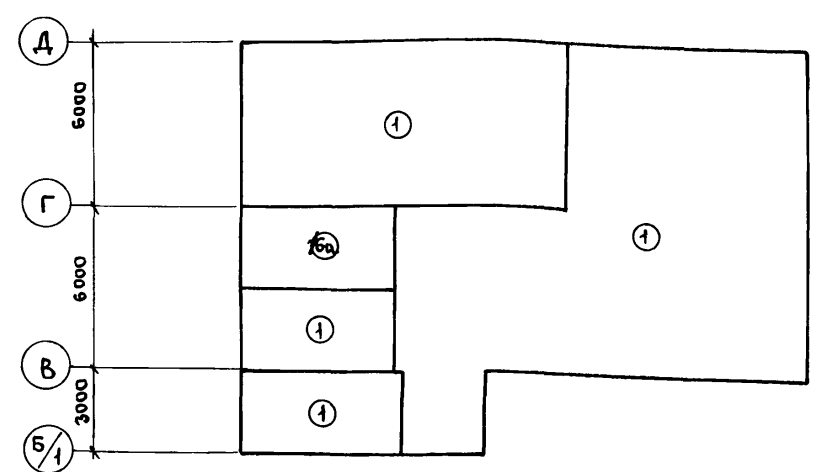
Инв. № подл.	Подпись и дата	Взам. инв. №

Привязан	Нач. ОТЭП	Заслонко	<i>[Signature]</i>
	И.юнтр.	Весник	<i>[Signature]</i>
	ГАП	Яковлев	<i>[Signature]</i>
	ГНП	Весник	<i>[Signature]</i>
	Рук. Б.Р.Р.Х.	Суслин	<i>[Signature]</i>
Инв. №	Архитек.	Утефанова	<i>[Signature]</i>

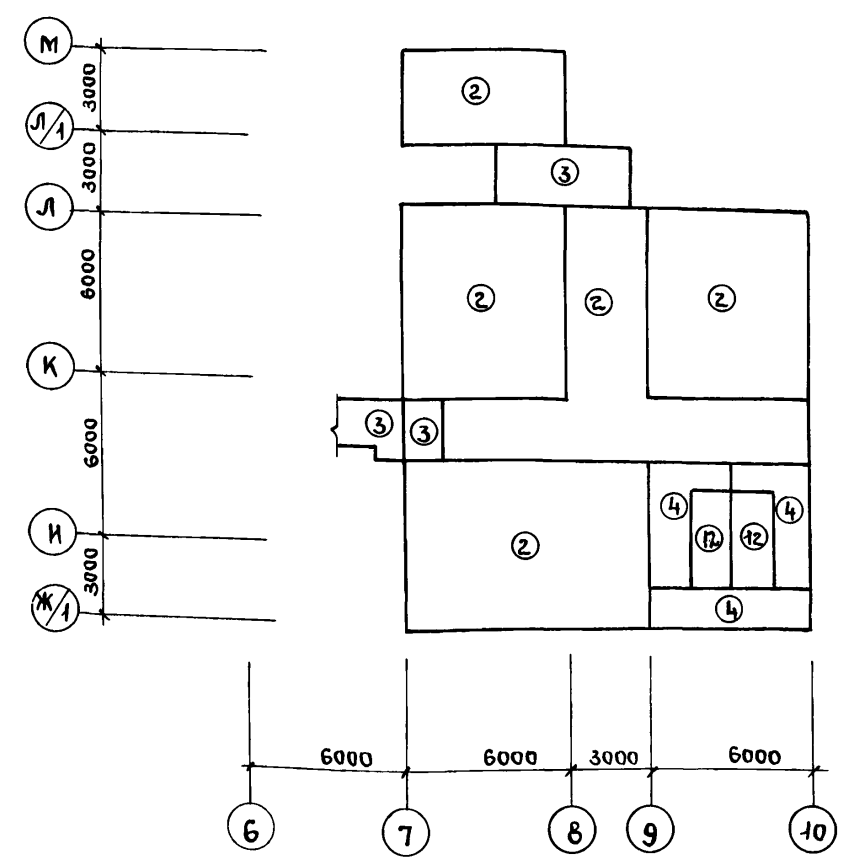
ТП 416-3-14.87-AP		
Областной вычислительный центр II группы		
Блок административно-производственный	Стандия	Лист
	Р	32
Планы полов 1,2,3,4 этажей		ПРОМСТРОЙПРОЕКТ

ЭКСПЛИКАЦИЯ ПОЛОВ НА БЛОК (НАЧАЛО)

ПЛАН ПОЛОВ ПОДВАЛА

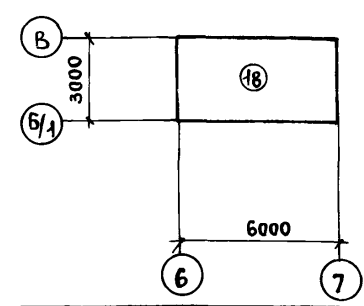
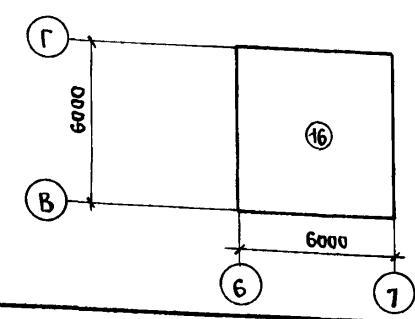


ПЛАН ПОЛОВ ПОДВАЛА ГО



ПЛАН ПОЛА НА ОТМ. 15,300

ПЛАН ПОЛА НА ОТМ. 18,300



НАИМЕНОВАНИЕ ИЛИ НОМЕР ПОМЕЩЕНИЯ ПО ПРОЕКТУ	ТИП ПОЛА ПО ПРОЕКТУ	СХЕМА ПОЛА ИЛИ НОМЕР УЗЛА ПО СЕРИИ	ЭЛЕМЕНТЫ ПОЛА И ИХ ТОЛЩИНА	ПЛОЩАДЬ ПОЛА, м ²	НАИМЕНОВАНИЕ ИЛИ НОМЕР ПОМЕЩЕНИЯ ПО ПРОЕКТУ	ТИП ПОЛА ПО ПРОЕКТУ	СХЕМА ПОЛА ИЛИ НОМЕР УЗЛА ПО СЕРИИ	ЭЛЕМЕНТЫ ПОЛА И ИХ ТОЛЩИНА	ПЛОЩАДЬ ПОЛА, м ²
1...4	1		Покрытие - бетон В25 флюатированный - 25мм Стяжка - бетон В7,5 по уклону от 75 до 25мм Подстилающий слой - бетон В7,5-100мм Основание - грунт	272,7	140	9		Покрытие - бетон В25 флюатированный - 25мм Подстилающий слой - бетон В7,5 - 75мм Основание - ж.б. плита	31,5
5, 9, 10, 14	2		Покрытие - бетон В25 флюатированный - 25мм Подстилающий слой - бетон В12,5 - 150мм Основание - см. технические требования	198,0	139	10		Покрытие - плитки кислотоупорные (ГОСТ 961-79) - 20мм Прослойка и заполнение швов силикатной кислотоупорной мастикой - 3мм Стяжка - см. технические требования - 20мм Гидроизоляция - см. технические требования - 5мм Стяжка - см. технические требования - 15мм Подстилающий слой - см. технические требования - 50мм Основание - ж.б. плита	27,9
13	3		Покрытие - бетон В15 флюатированный - 25мм Стяжка - см. технические требования - 25мм Основание - ж.б. плита	8,5	128, 129	11		Покрытие - монолитное мозаичное (террасцо) с мраморной крошкой из бетона В15 с латунными прожилками - 25мм Стяжка - см. технические требования - 20мм Подстилающий слой - см. технические требования - 55мм Основание - ж.б. плита	92,3
6...8	4		Покрытие - бетон В15 с железнением - 25мм Стяжка - см. технические требования - 15мм Бетонная подготовка - бетон В7,5 - 100мм Основание - см. технические требования п.3	21,1	6...8	12		Покрытие - бетон В15 с железнением - 25мм Основание - ж.б. плита	20,6
128, 169, 170	5		Покрытие - монолитное мозаичное (террасцо) с мраморной крошкой из бетона В25 с латунными прожилками - 20мм Стяжка - см. технические требования - 20мм Бетонная подготовка - бетон В7,5 - 60мм Подстилающий слой - бетон В15 - 100мм Основание - см. технические требования	74,7	126, 127, 216... 220, 225, 226, 229... 239, 321, 322, 331, 332, 334, 341, 346... 350, 352, 405, 406, 407, 412, 414... 421	13		Покрытие - линолеум поливинилхлоридный (ГОСТ 7251-77) - 2мм Прослойка - быстротвердеющая мастика на водостойких вяжущих - 1мм Стяжка - см. технические требования - 15мм Подстилающий слой - см. технические требования - 80мм Основание - ж.б. плита	1550,5
146... 153, 157... 160, 163, 164, 166... 168	6		Покрытие - плитка керамическая (ГОСТ 6787-80) - 10мм Стяжка и заполнение швов - см. технические требования - 30мм Бетонная подготовка - бетон В7,5 - 60мм Подстилающий слой - бетон В15 - 100мм Основание - см. технические требования	161,3	224, 328	14		Покрытие - плитка керамическая (ГОСТ 6787-80) - 10мм Стяжка и заполнение швов - см. технические требования - 15мм Подстилающий слой - см. технические требования - 75мм Основание - ж.б. плита	18,4
130... 136, 141, 142, 144, 162, 165	7		Покрытие - линолеум поливинилхлоридный (ГОСТ 7251-77) - 2мм Прослойка - быстротвердеющая мастика на водостойких вяжущих - 1мм Стяжка - см. технические требования - 35мм Бетонная подготовка - бетон В7,5 - 60мм Подстилающий слой - бетон В15 - 100мм Основание - см. технические требования	222,0	137, 138, 227, 228, 333, 335, 411, 415	15		Покрытие - плитка керамическая (ГОСТ 6787-80) - 10мм Прослойка и заделка швов из цементно-песчаного раствора М150 - 15мм Стяжка - см. технические требования - 20мм Гидроизоляция - см. технические требования - 5мм Стяжка - см. технические требования - 15мм Подстилающий слой - см. технические требования - 35мм Основание - ж.б. плита	53,2
154... 156	8		Покрытие - плитка керамическая (ГОСТ 6787-80) - 10мм Стяжка и заполнение швов - см. технические требования - 20мм Гидроизоляция - см. технические требования - 5мм Стяжка - бетон В15 - 40мм Прослойка - керамзит - 250мм Обмазочная гидроизоляция битум БН 50/50 (ГОСТ 6617-76) Подстилающий слой - бетон В15 - 100мм Основание - см. технические требования	20,6	502 Прямой лифта	16 16а		Покрытие - бетон В15 - 20мм Подстилающий слой - см. технические требования для 16 - 80мм для 16а - 30мм Основание - ж.б. плита	40 14,4

Инв. № подл. Подпись и дата. Взам. инв. №

Привязан		Нач. отэп		Заслонко		ТП 416-3-14.87-АР	
		Н. контр		Весник		Областной вычислительный центр II группы	
		ГАП		Яковлев		Блок административно-производственный	
		ГИП		Весник		Студия	
		Рук. бр.		Суслин		Лист	
		Архит.		Стефанова		Листов	
Инв. №						Р	
						33	
						Листов	
						ПРОМСТРОЙПРОЕКТ	

400610-03 36

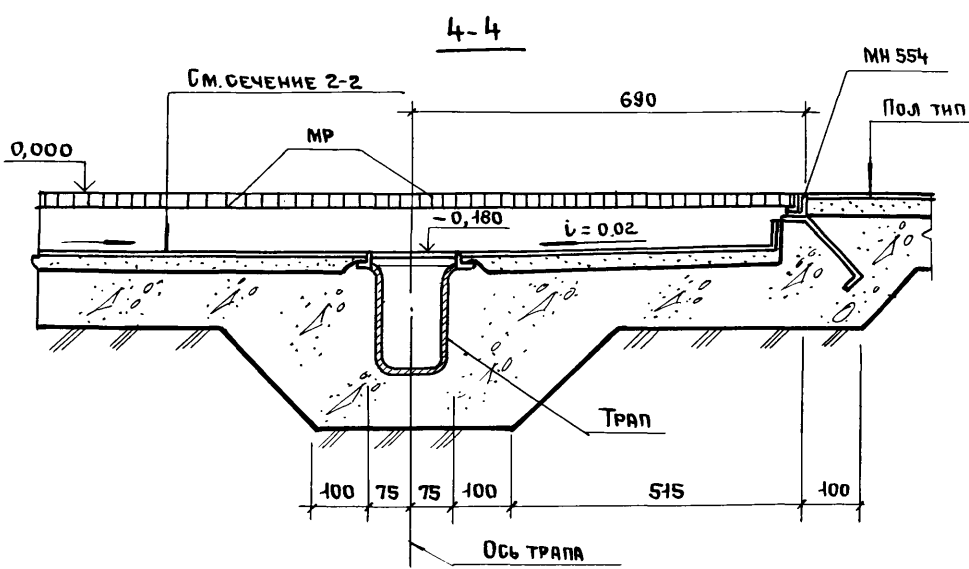
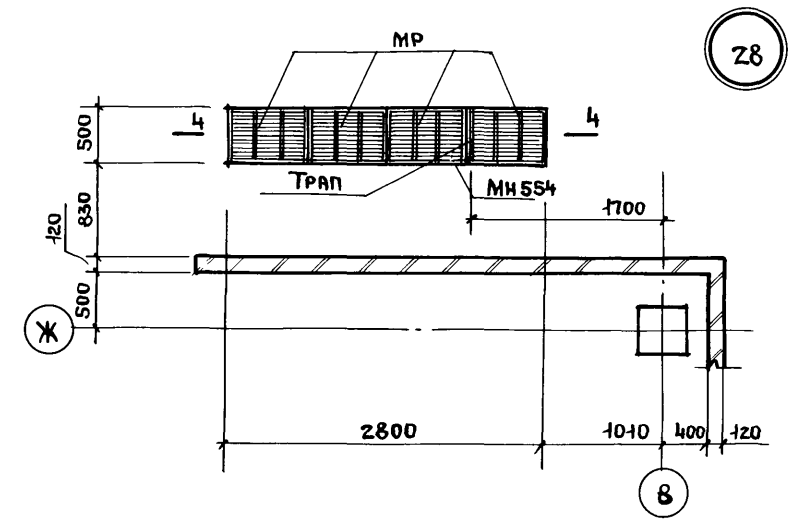
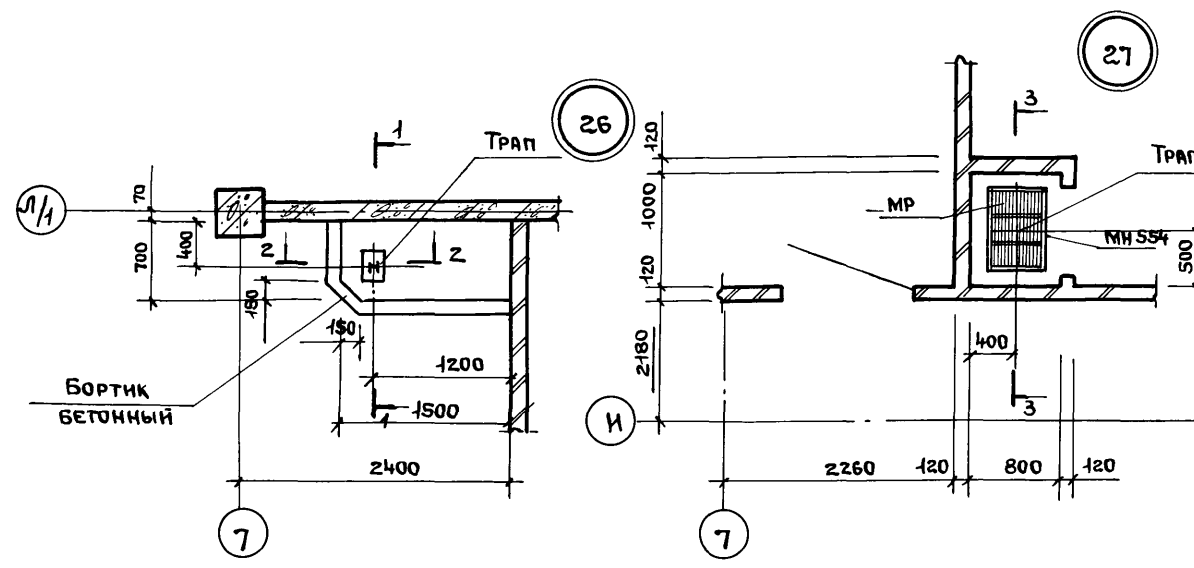
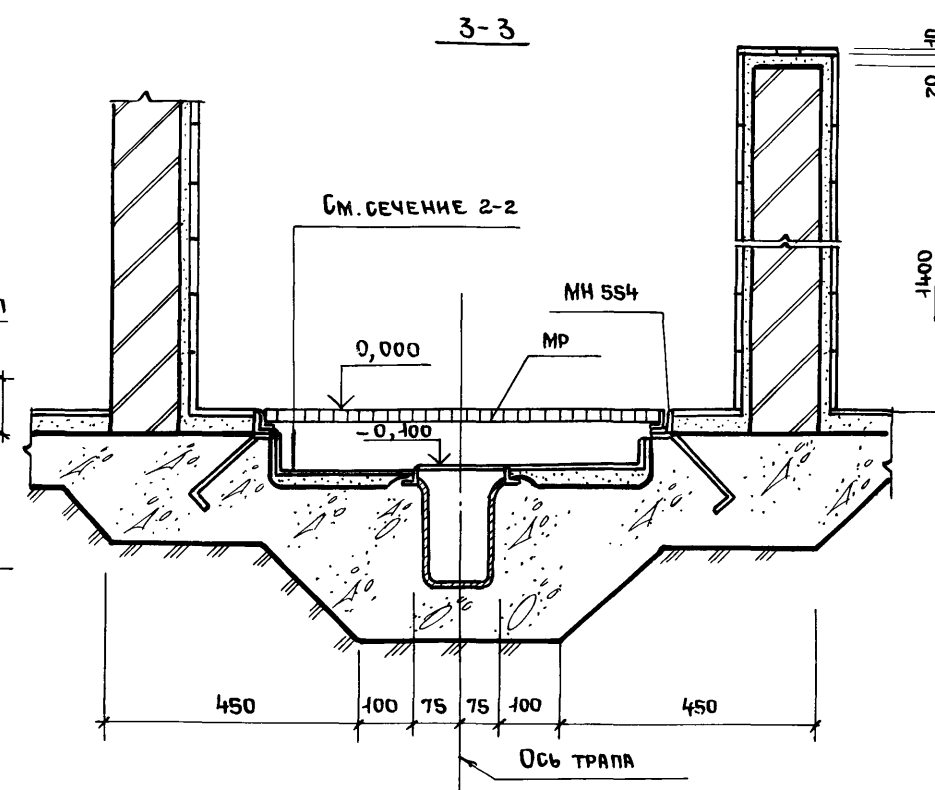
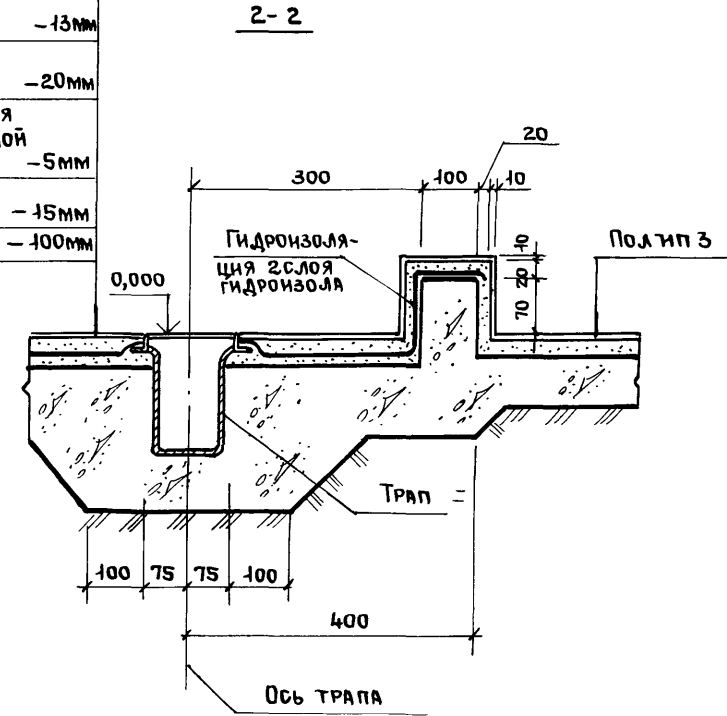
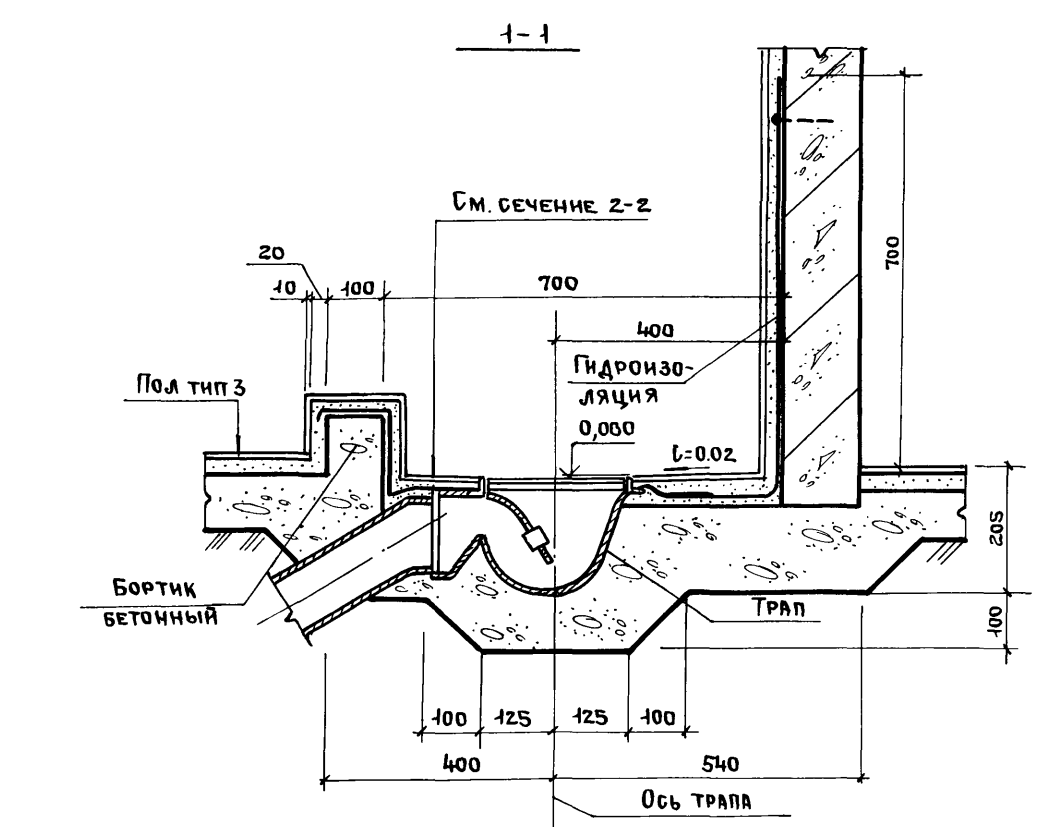
Копировал Ермолина

Формат А2

Альбом III, часть I

ЭКСПЛИКАЦИЯ ПОЛОВ НА БЛОК (ОКОНЧАНИЕ)

- Плитка керамическая - 13мм
- Раствор цементно-песчаный м 150 - 20мм
- Гидроизоляция - 2слоя гидроизола на битумной мастике - 5мм
- Раствор цементно-песчаный м 150 - 15мм
- Бетон В15 - 100мм



Наименование или номер помещения по проекту	Тип пола по проекту	Схема пола или номер узла по серии	Элементы пола и их толщина	Площадь пола, м²
323... 327, 329, 336... 340, 342... 345	17		Покрытие - паркет штучный (ГОСТ 862.1-76) - 16мм Пробойка из быстротвердеющей мастики на водостойких вяжущих - 1мм Стяжка - см. технические требования - 20мм Подстилающий слой - см. технические условия - 38мм Звукоизоляционный слой - древесноволокнистая изоляционная плита (ГОСТ 4598-74*) - 25мм Основание - ж.б. плита	423,9
143, 601	18		Покрытие - бетон В25 флюатированный - 25мм Стяжка - см. технические требования - 20мм Гидроизоляция - 2слоя гидроизола марки ГИ-Г (ГОСТ 7415-74*) на прокладке из битумной мастики - 5мм Стяжка - см. технические требования - 15мм Подстилающий слой - см. технические требования - 35мм Основание - ж.б. плита	397,0
221... 223, 409	19		Покрытие - плитки из линолеума антистатического марки "АСН" ТУ-21-29-72 наклеенные на плиты объемного пола по серии 1.444.2-3 см. чертежи съемных полов Подстилающий слой - бетон В15 с железнением и окраской за 2раза. - 20мм Основание - ж.б. плита	270,6
134	20		Покрытие бетон В25 - 25мм Бетонная подготовка - бетон В15 - 75мм Подстилающий слой - бетон В15 - 100мм Основание - см. технические требования	38,6

1. Основание - грунт уплотнить послойно до K_{Σ} не менее 0,95, поверхность грунта уплотнить щебнем слоем 40-60мм
2. Подстилающий слой - керамзитобетон $\gamma \approx 1200-1300 \text{ кг/м}^3$ В3,5
3. Засыпка - слой песка толщиной 635мм послойно уплотненный до K_{Σ} не менее 0,95
Подстилающий слой - бетон В12,5 - 150мм
Основание по п.1.
4. Стяжка - цементно-песчаный раствор марки 150.
5. Гидроизоляция - 2слоя гидроизола на битумной мастике.

Инв. № подл. Подпись и дата. Взам. инв. №

Привязан			
Инв. №			

ТП 416-3-14. 87-АР			
Областной вычислительный центр II группы			
Нач.отдел	Заслонко		
Н.контр.	Весник		
ГАП	Яковлев		
ГИП	Весник		
Рук.бр.	Суслин		
Ст. арх.	Добрынькина		
Архитек.	Стефанова		
		Блок административно-производственный	Стандия Лист Листов Р 34
		Узлы 26... 28 Экспликация полов на блок (окончание)	ПРОМСТРОЙПРОЕКТ

400610-03 37

Альбом III, часть I

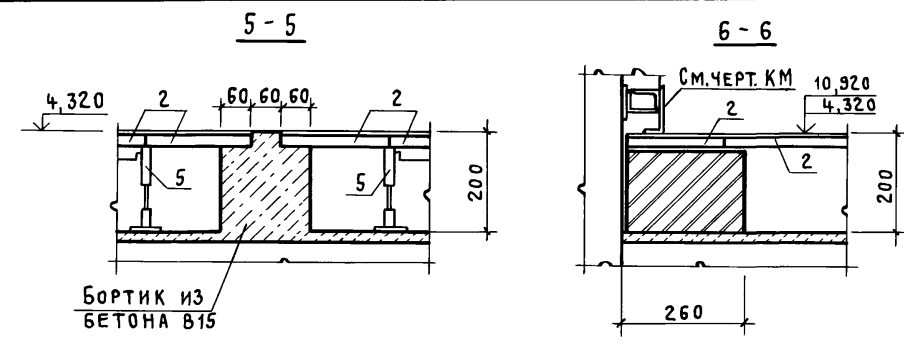


СХЕМА 1
2 ЭТАЖ

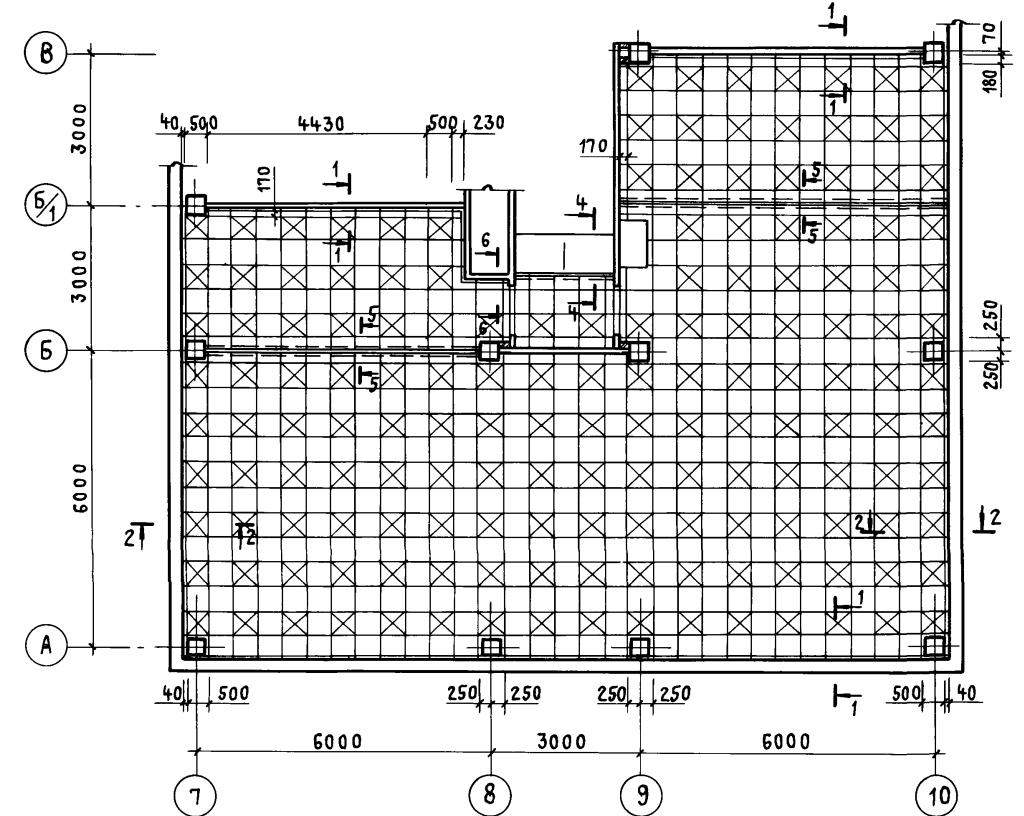
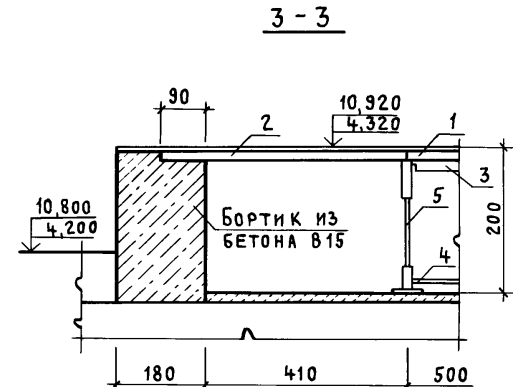
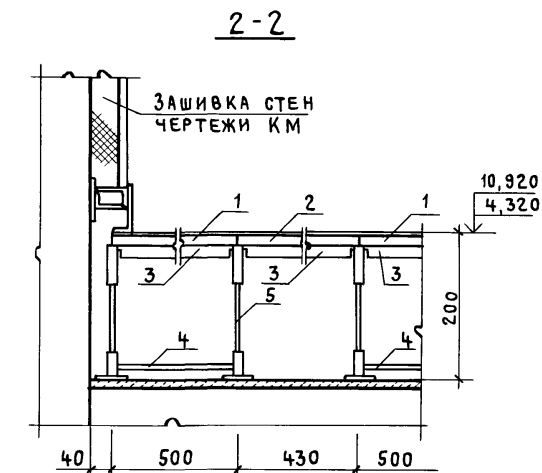
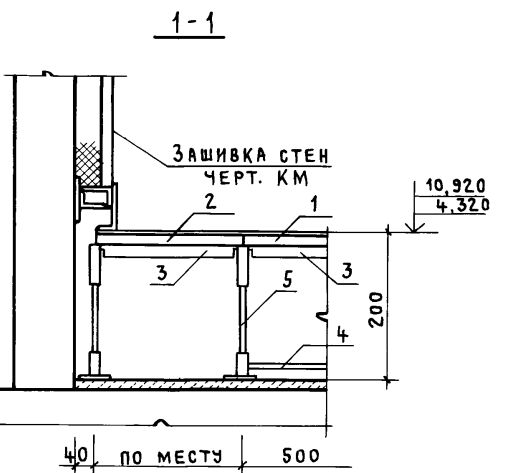
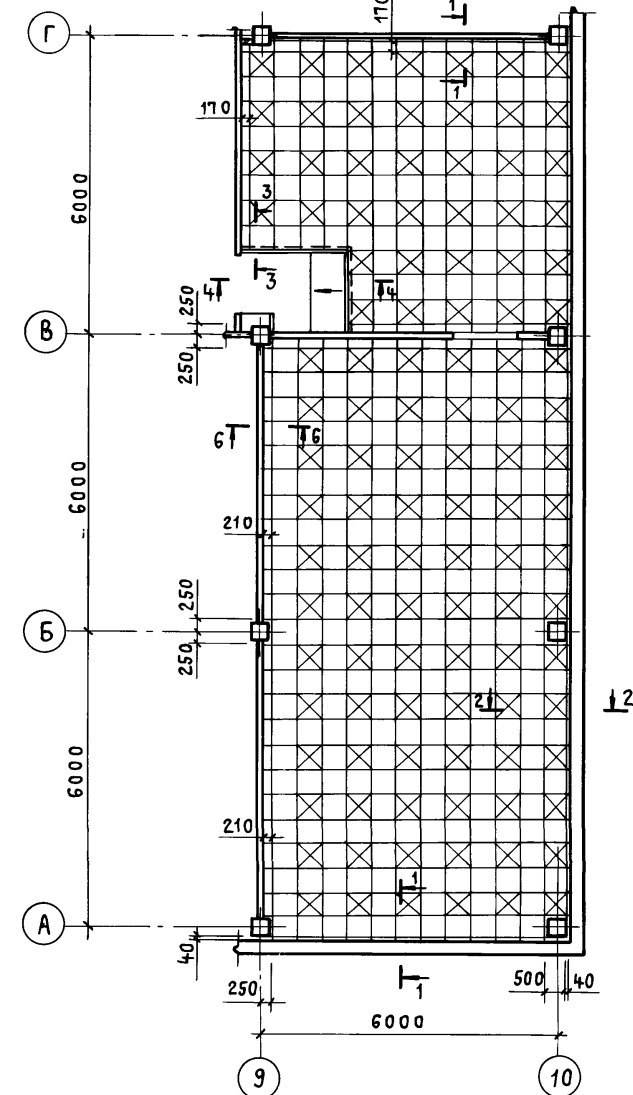
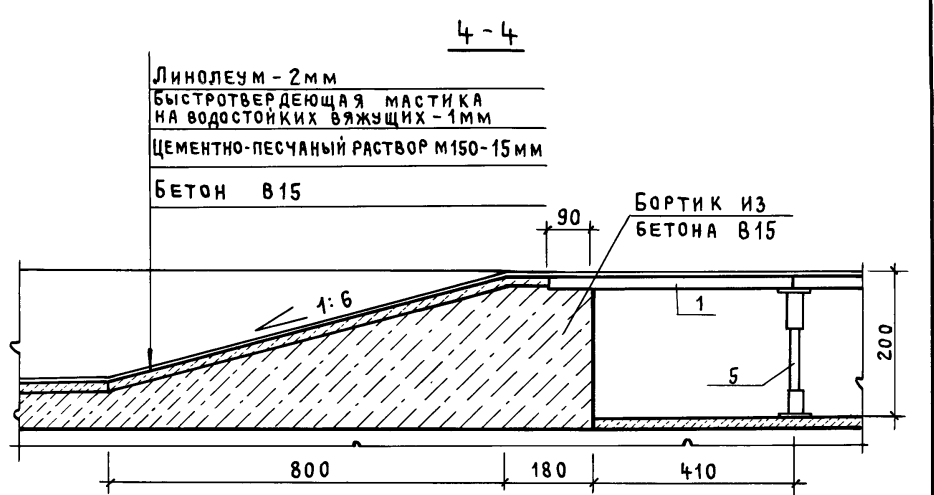


СХЕМА 2
4 ЭТАЖ



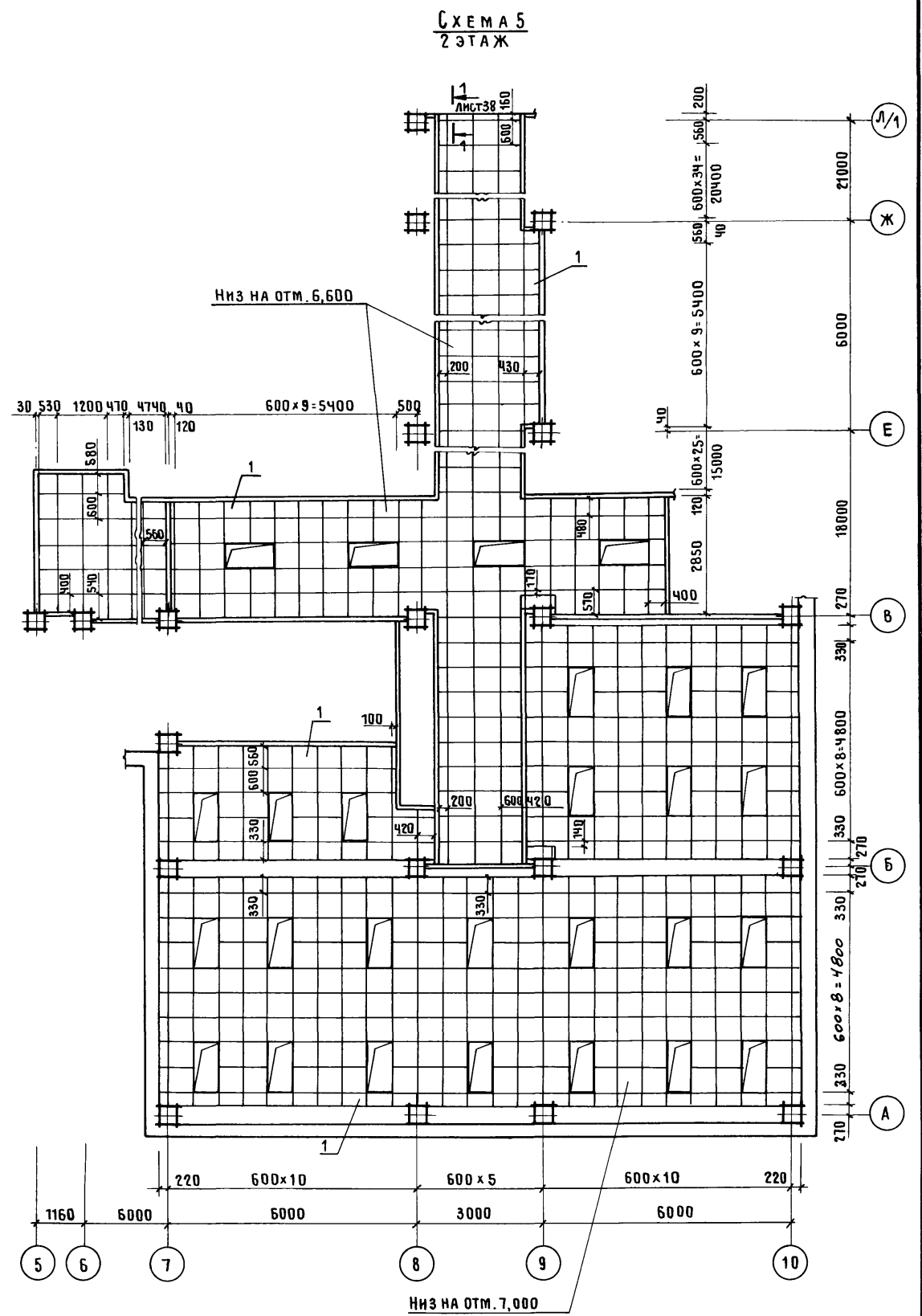
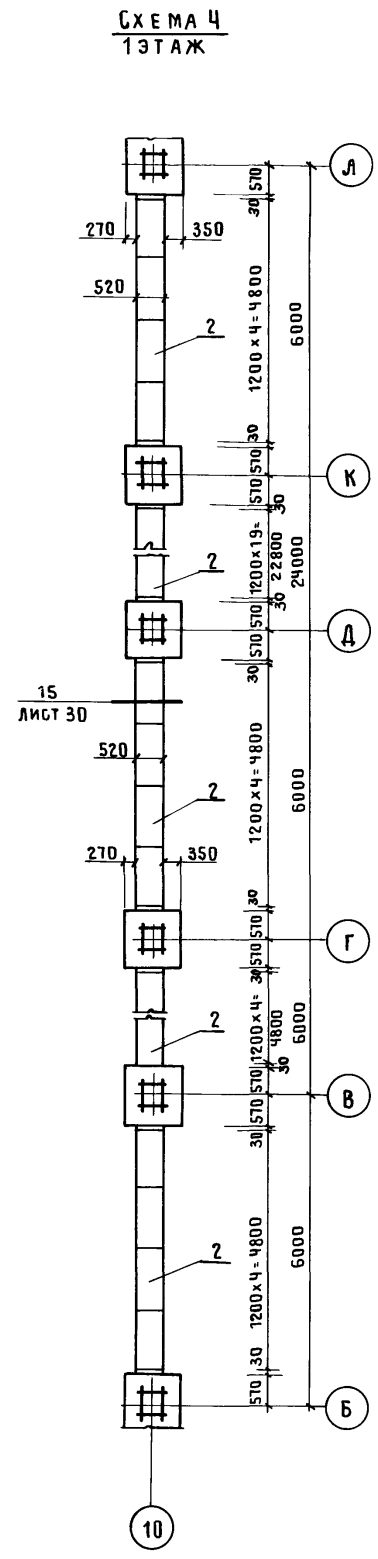
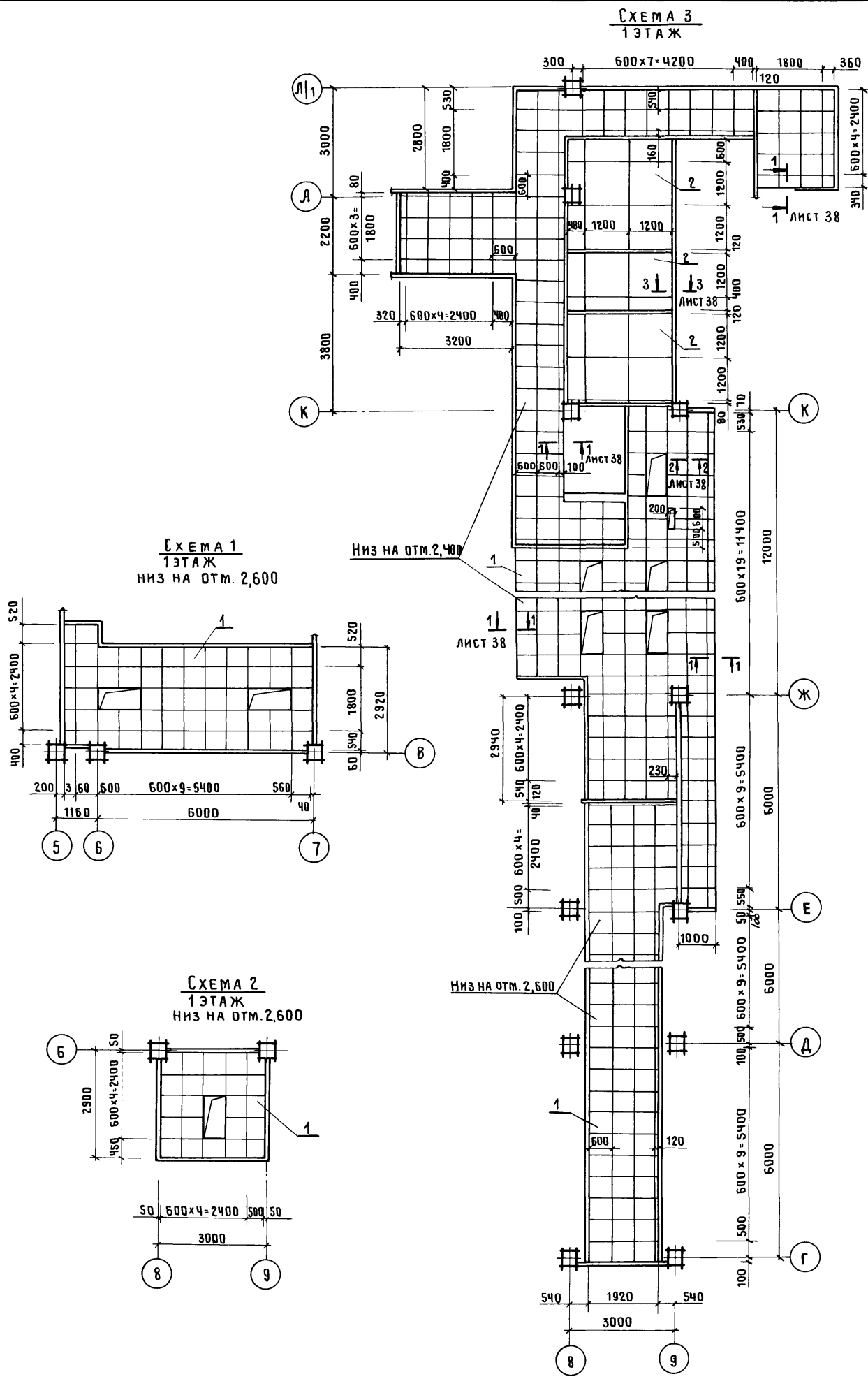
СПЕЦИФИКАЦИЯ
К СХЕМАМ РАСКЛАДКИ СБОРНЫХ ЭЛЕМЕНТОВ СЪЕМНОГО ПОЛА

МАРКА, ПОЗ.	ОБОЗНАЧЕНИЕ	НАИМЕНОВАНИЕ	КОЛ.	МАССА ЕД., КГ	ПРИМЕЧАНИЕ
СХЕМА 1					
1	1.444.2-3.1100	ПЛИТА СТАЛЬНАЯ ПШ5	531	7,04	
2	1.444.2-3.3100	ПЛИТА ДОБОРНАЯ ПД5	125	6,54	
3	1.444.2-3.1201	РИГЕЛЬ СЪЕМНЫЙ РС5	1718	0,54	
4	1.444.2-3.1400	ОБОЙМА ОС5	158	1,16	
5	ТП416-3-14.87-АР.И.166	СТОЙКА ВИНТОВАЯ СВ	668	0,4	
6	1.444.2-3.1501	СЪЕМНИК СР	1	0,4	
СХЕМА 2					
1	1.444.2-3.1100	ПЛИТА СТАЛЬНАЯ ПШ5	369	7,04	
2	1.444.2-3.3100	ПЛИТА ДОБОРНАЯ ПД5	95	6,54	
3	1.444.2-3.1201	РИГЕЛЬ СЪЕМНЫЙ РС5	93	0,54	
4	1.444.2-3.1400	ОБОЙМА ОС5	108	1,16	
5	ТП416-3-14.87-АР.И.166	СТОЙКА ВИНТОВАЯ СВ	468	0,4	
6	1.444.2-3.1501	СЪЕМНИК СР	1	0,4	



Инв. № подл. Подпись и дата Взам. инв. №

ПРИВЯЗАН					
ИНВ. №					
ТП 416-3-14.87-АР					
ОБЛАСТНОЙ ВЫЧИСЛИТЕЛЬНЫЙ ЦЕНТР II ГРУППЫ					
НАЧ. ОТЗП	ЗАСЛОНКО	Блок административно-производственный СХЕМЫ 1, 2 СЪЕМНОГО ПОЛА (2, 4 ЭТАЖИ) СПЕЦИФИКАЦИЯ.	СТАДИЯ	ЛИСТ	ЛИСТОВ
Н. КОНТР.	ВЕСНИК		Р	35	
ГАП	ЯКОВЛЕВ		ПРОМСТРОЙПРОЕКТ		
ГИП	ВЕСНИК				
РУК. БР.	СУСЛИН				
АРХИТ.	ХОХЛОВА				



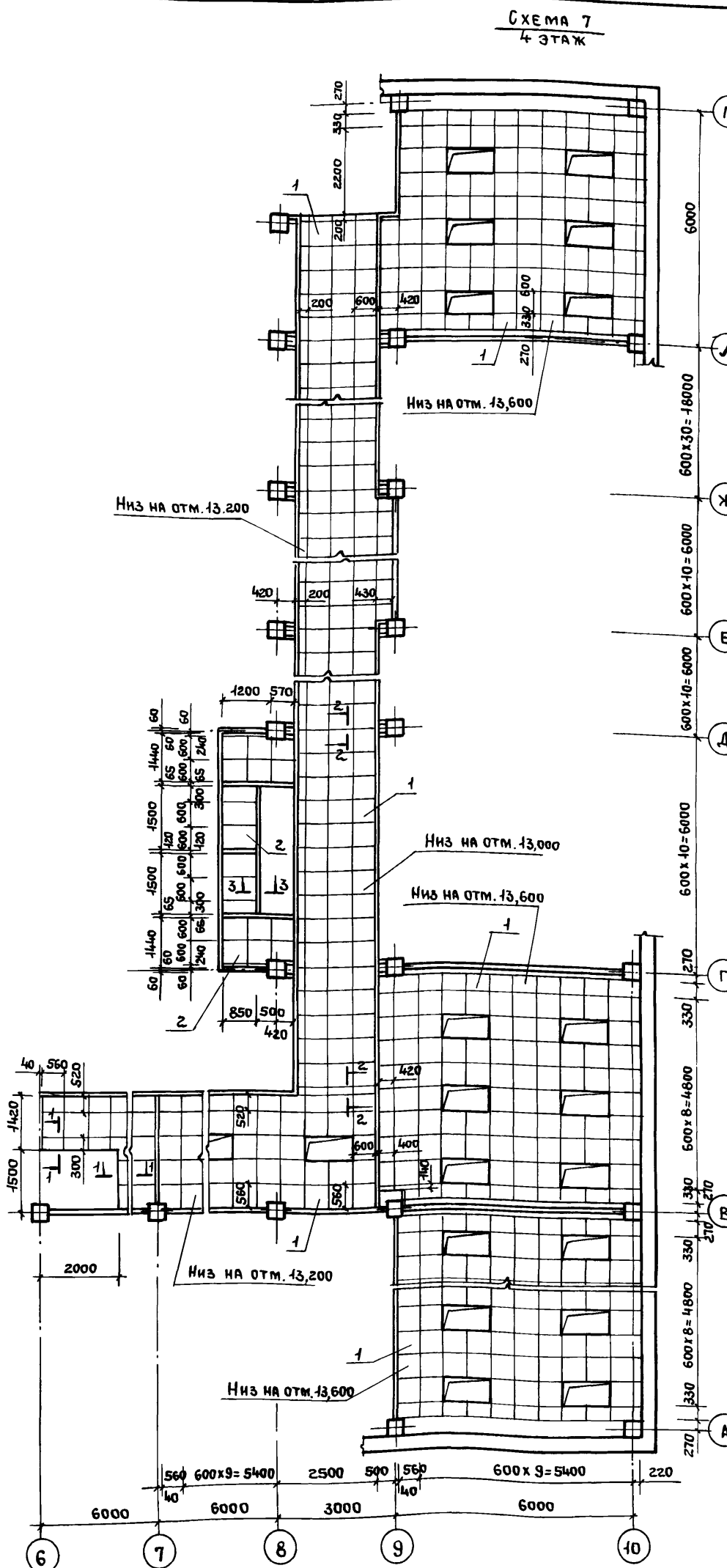
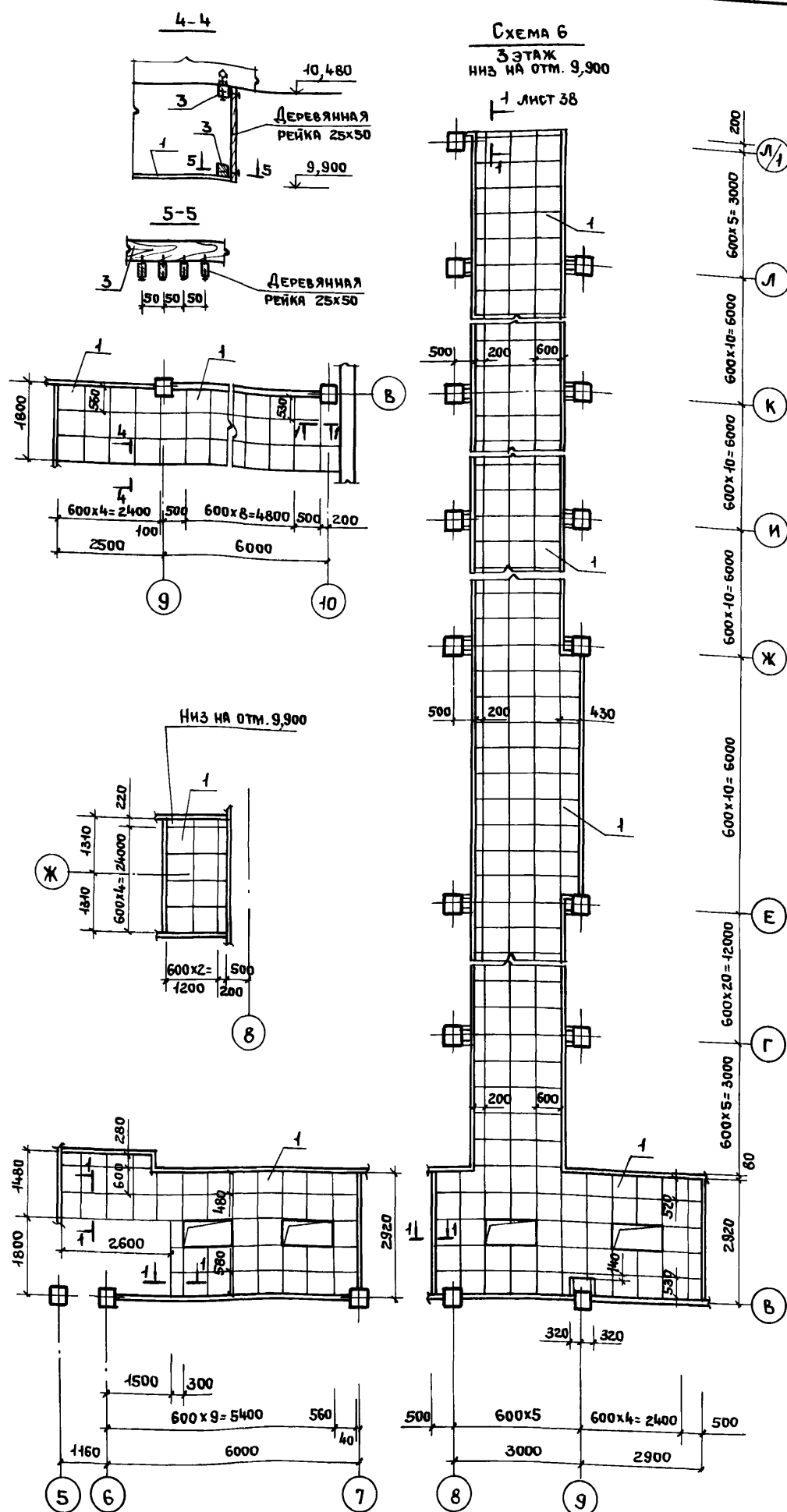
СПЕЦИФИКАЦИЮ К СХЕМАМ 1...5
см. ЛИСТ 37

Инв. №	№ подл.	Подпись	Дата

ТП 416-3-14.87-АР			
Областной вычислительный центр II группы			
Блок административно-производственный		Стадия	Лист
Схемы 1...5 подвесного потолка.		Р	36
Промстройпроект			

Привязан	Нач.отэп	Заслонко	
	Н.контр.	Весник	
	ГАП	Яковлев	
	ГИП	Весник	
	Рук.бр.	Суслин	
Инв. №	Архит.	Хохлова	

Альбом III, часть I



СПЕЦИФИКАЦИЯ
К СХЕМАМ РАСПОЛОЖЕНИЯ ПЛИТ ПОДВЕСНОГО ПОТОЛКА

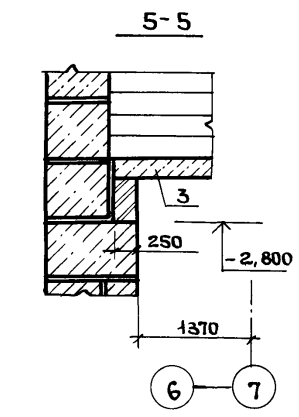
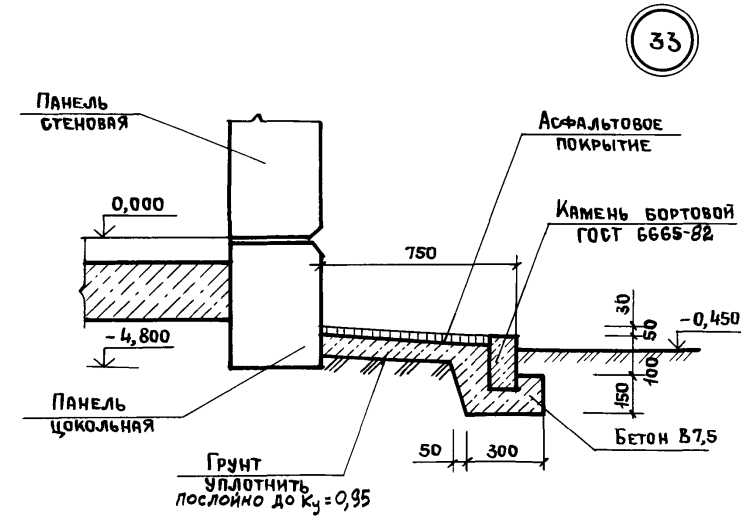
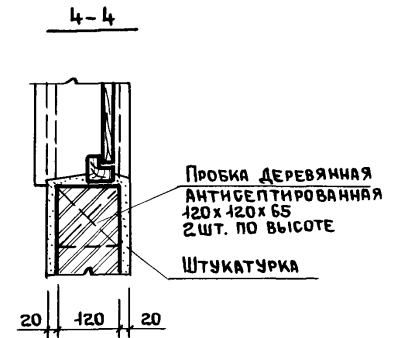
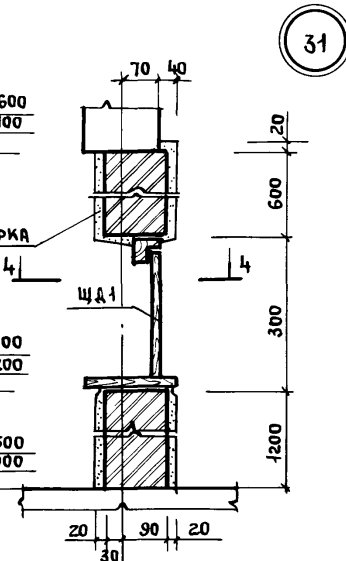
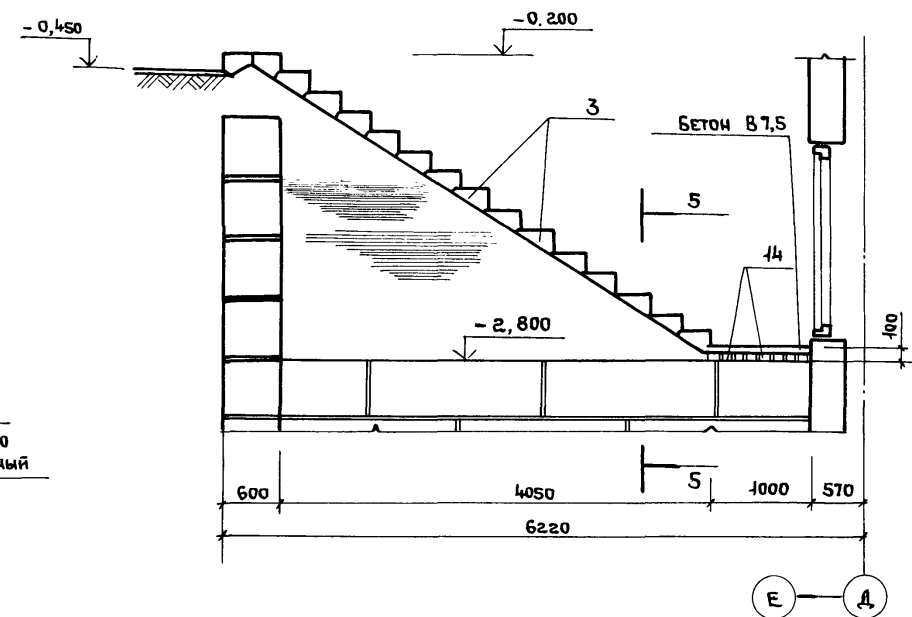
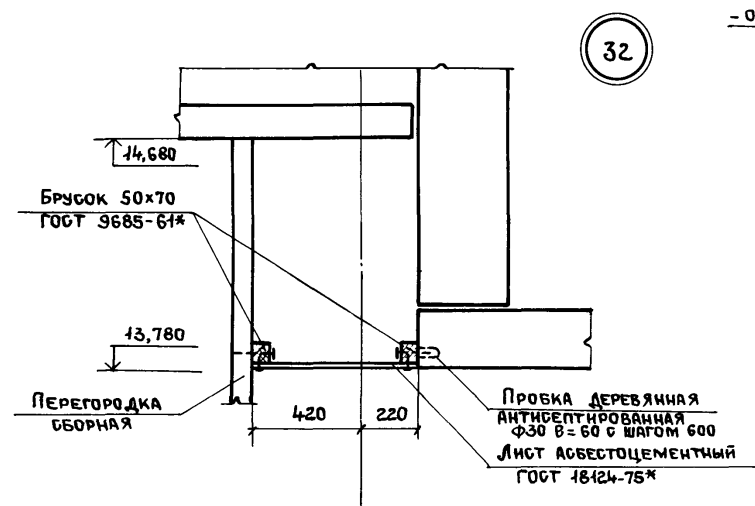
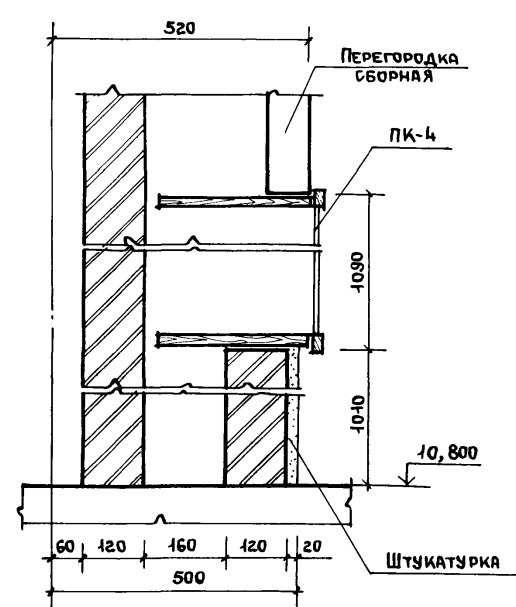
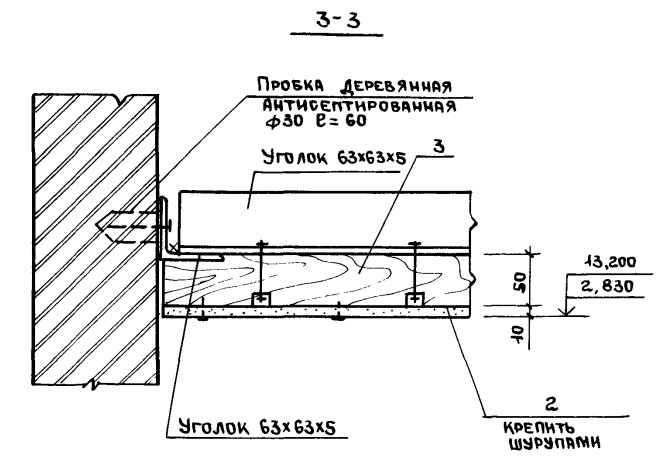
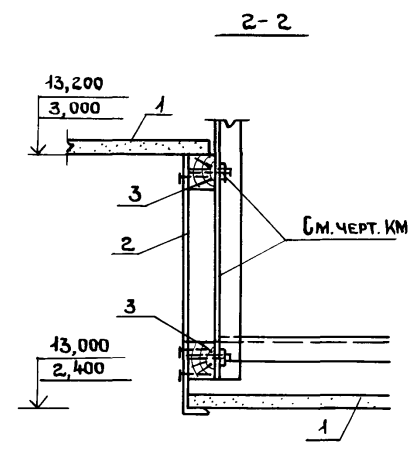
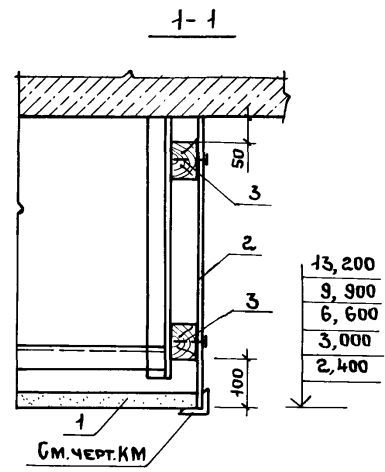
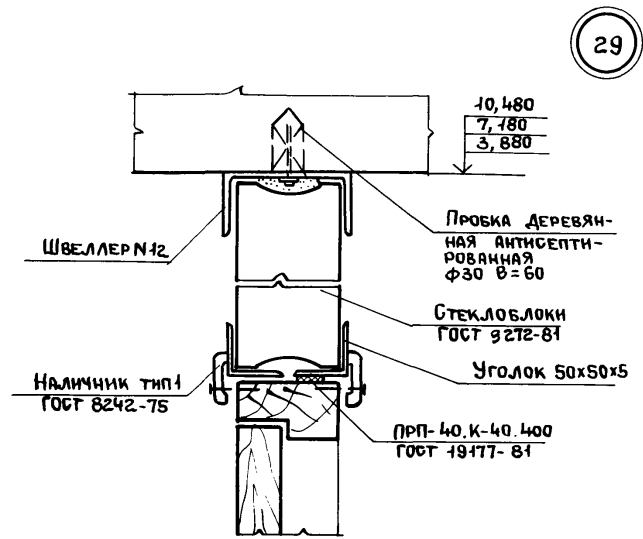
МАРКА, ПОЗ.	ОБОЗНАЧЕНИЕ	НАИМЕНОВАНИЕ	КОЛ-ВО	МАССА ЕД., КГ	ПРИМЕЧАНИЕ
СХЕМА 1					
1	ОСТ 21-26-84	Плиты звукопоглощающие гипсовые литые	56		
СХЕМА 2					
1	ОСТ 21-26-84	Плиты звукопоглощающие гипсовые литые	23		
СХЕМА 3					
1	ОСТ 21-26-84	Плиты звукопоглощающие гипсовые литые	308		
2		Лист ЛП-П-3,6x1,2-8	14		
		ГОСТ 18124-75*			
3		Брусок 50x70 ГОСТ 9685-61*	0,35		м ³
4		Пленка полиэтиленовая Нс, полотно в.с. ГОСТ 10354-82	156		м ²
5		Плита П 125.1000.1000.50	60		
		ГОСТ 9573-82			
СХЕМА 4					
2		Лист ЛП-П-3,6x1,2-8	16		
		ГОСТ 18124-75*			
3		Брусок 50x70 ГОСТ 9685-61*	0,15		м ³
4		Пленка полиэтиленовая Нс, полотно высш.с. ГОСТ 10354-82	172		м ²
5		Плита П 125.1000.1000.50	66		
		ГОСТ 9573-82			
СХЕМА 5					
1	ОСТ 21-26-84	Плиты звукопоглощающие гипсовые литые	760		
2		Лист ЛП-П-3,6x1,2-8	2		
		ГОСТ 18124-75*			
3		Брусок 50x70 ГОСТ 9685-61*	0,014		м ³
СХЕМА 6					
1	ОСТ 21-26-84	Плиты звукопоглощающие гипсовые литые	394		
2		Лист ЛП-П-3,6x1,2-8	8		
		ГОСТ 18124-75*			
3		Брусок 50x70 ГОСТ 9685-61*	0,087		м ³
СХЕМА 7					
1	ОСТ 21-26-84	Плиты звукопоглощающие гипсовые литые	635		
2		Лист ЛП-П-3,6x1,2-8	9		
		ГОСТ 18124-75*			
3		Брусок 50x70 ГОСТ 9685-61*	0,14		м ³

Сечения 1-1, 3-3 см. лист 38

Привязан
Имб. №

ТП 416-3-14.87-АР			
Областной вычислительный центр II группы			
И.О.ТЭП	Заслонко		Блок административно-производственный
И.Контр.	Весник		Студия
ГАП	Яковлев		Лист
ГИП	Весник		37
Рук. гр.	Суслин		Листов
Архит.	Хохлова	Схемы 6, 7 подвесного потолка. Спецификация.	ПРОМСТРОЙПРОЕКТ

Альбом II, часть I



Инв. № подл. Подпись и дата. Взам. инв. №

Привязан:		Инв. №		ТП416-3-14.87-AP		Областной вычислительный центр II группы			
И.О.ТЭП	Заслонко	И.Контр.	Весник	ГАП	Яковлев	Блок административно-производственный	Стация	Лист	Листов
		Рук. Вр.	Суслин	Ст. Арх.	Добрымислова		Р	38	
		Архит.	Хохлова			Узлы 29...34	ПРОМСТРОЙПРОЕКТ		

СПЕЦИФИКАЦИЯ ЭЛЕМЕНТОВ МЕТАЛЛИЧЕСКИХ, БЕТОННЫХ, ЖЕЛЕЗОБЕТОННЫХ И ДЕРЕВЯННЫХ НА БЛОК

Table with columns: Марка, поз., Обозначение, Наименование, Кол-во на этаж (Подвал, 1, 2, 3, 4, Кровля), Всего, Масса ед., кг, Примечание. Includes sections for concrete blocks (Блоки бетонные) and metal fasteners (Изделия фрезерованные, Изделия монтажные).

СПЕЦИФИКАЦИЯ ИЗДЕЛИЙ МЕТАЛЛИЧЕСКИХ НА БЛОК

Table with columns: Марка, поз., Обозначение, Наименование, Кол-во на этаж (Подвал, 1, 2, 3, 4, Кровля), Всего, Масса ед., кг, Примечание. Lists various metal fasteners like ЭФ 4, ЭФ 5, ЩС 1, etc.

СПЕЦИФИКАЦИЯ ЗАКЛАДНЫХ ИЗДЕЛИЙ МЕТАЛЛИЧЕСКИХ НА БЛОК

Table with columns: Марка, поз., Обозначение, Наименование, Кол-во на этаж (Подвал, 1, 2, 3, 4, Кровля), Всего, Масса ед., кг, Примечание. Lists metal fasteners for concrete blocks like МН 103-1, МН 104-6, etc.

Альбом III, часть I

Изм. № подл., Подпись и дата, Взам. инв. №

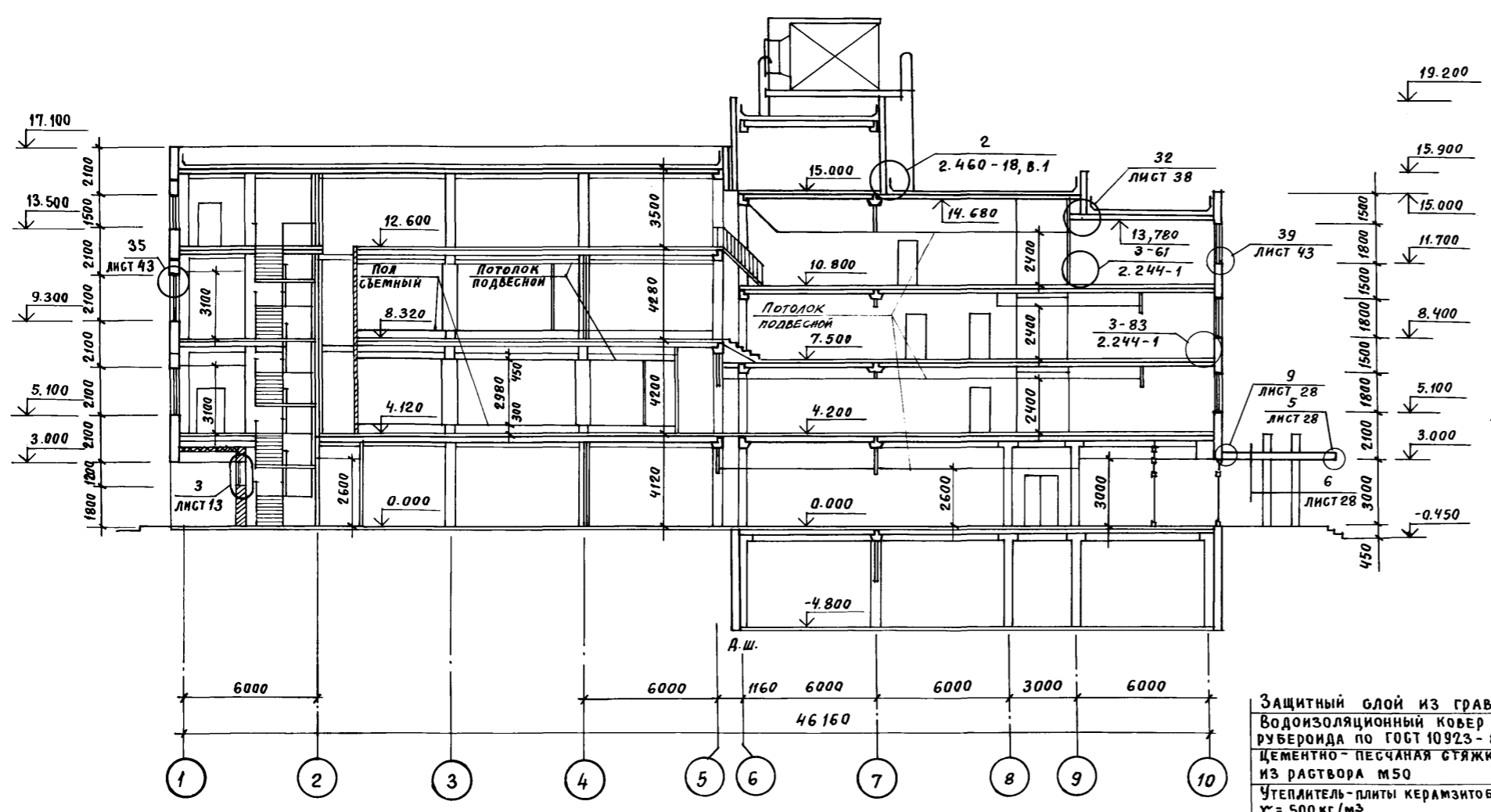
Administrative stamp area containing: ТП 416-3-14.87-АР, Областной вычислительный центр I группы, Блок административно-производственный, Спецификации, ПРомСтройПроект. Includes handwritten signatures and dates.

400610-03 42

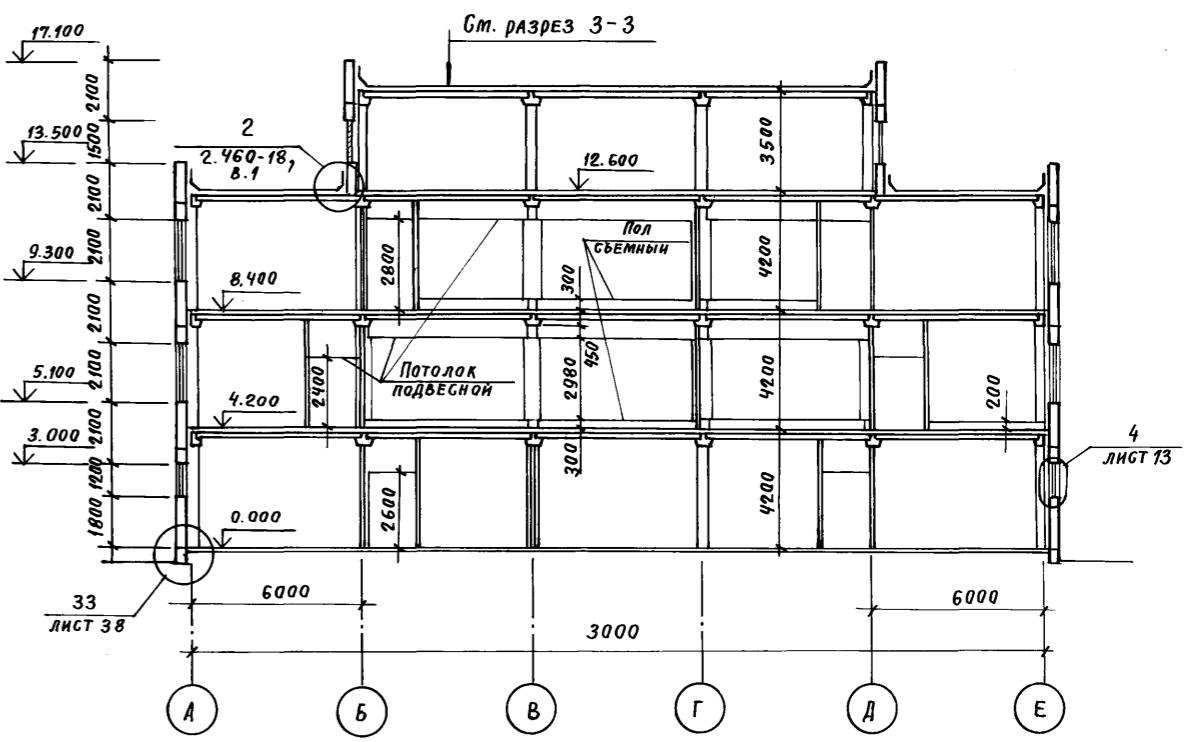
Копировала Ермолина

Формат А2

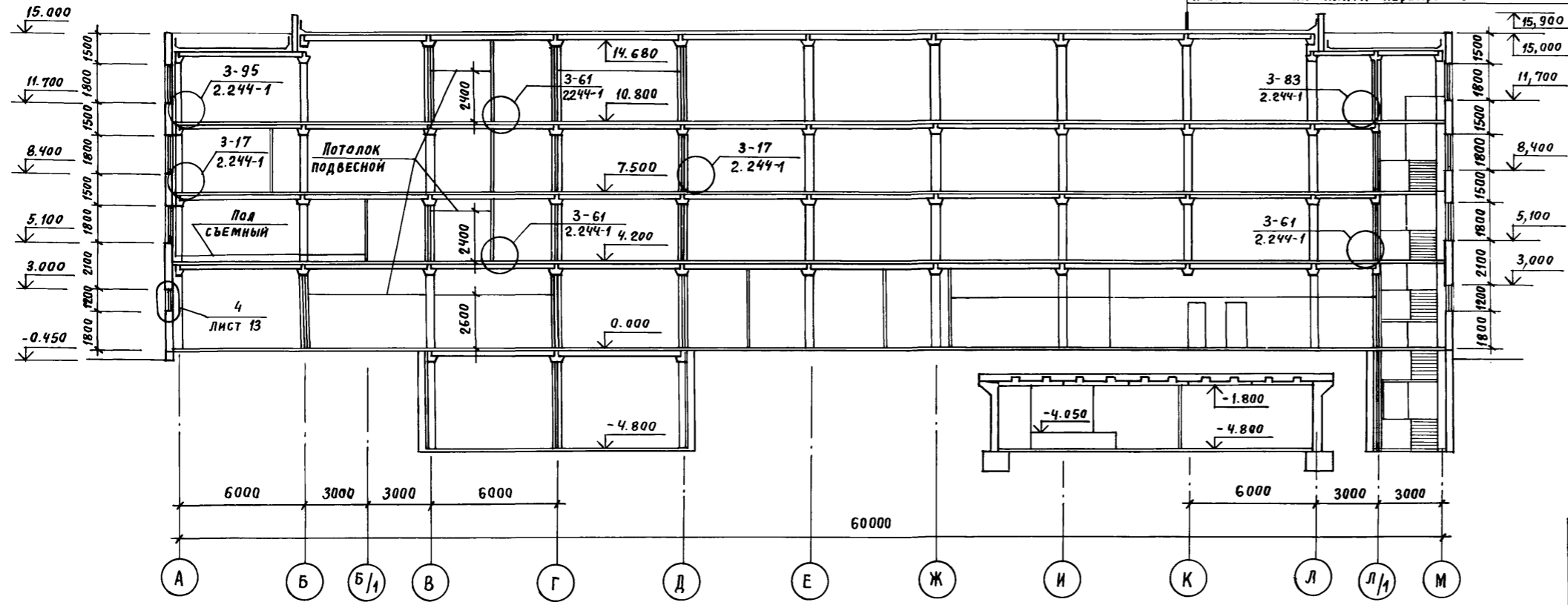
РАЗРЕЗ 1-1



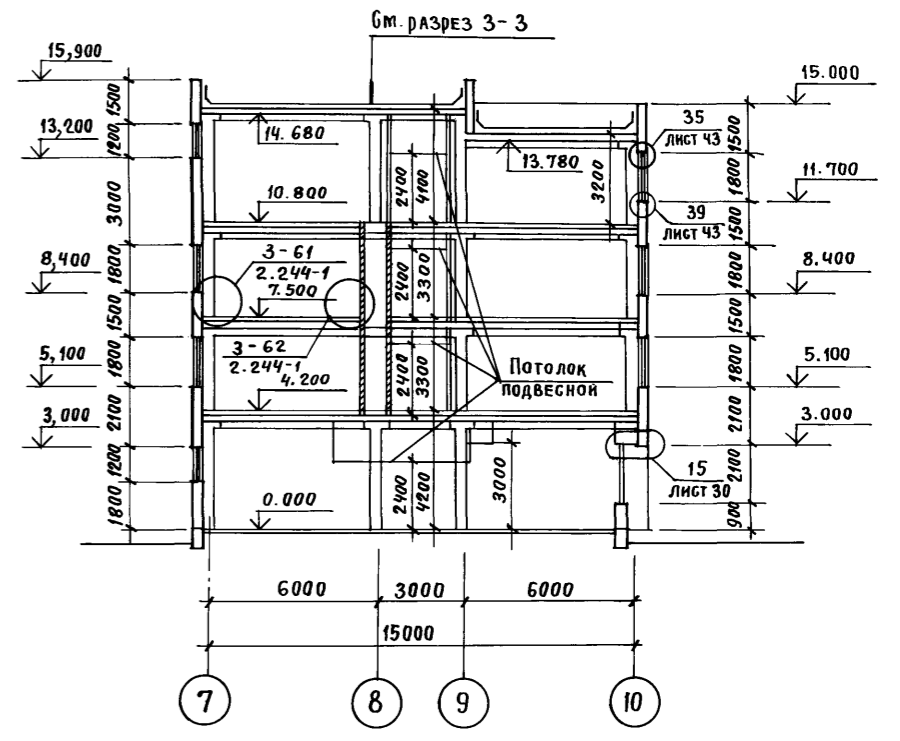
РАЗРЕЗ 2-2



РАЗРЕЗ 3-3



РАЗРЕЗ 4-4



Защитный слой из гравия
 Водонепроницаемый ковер - 4 слоя
 рубероида по ГОСТ 10923-82
 Цементно-песчаная стяжка -
 из раствора М50 - 15 мм
 Утеплитель-плиты керамзитобетонные
 $\gamma = 500 \text{ кг/м}^3$ - 240 мм
 Пароизоляция - 1 слой рубероида по
 ГОСТ 10923-82
 Железобетонная плита перекрытия

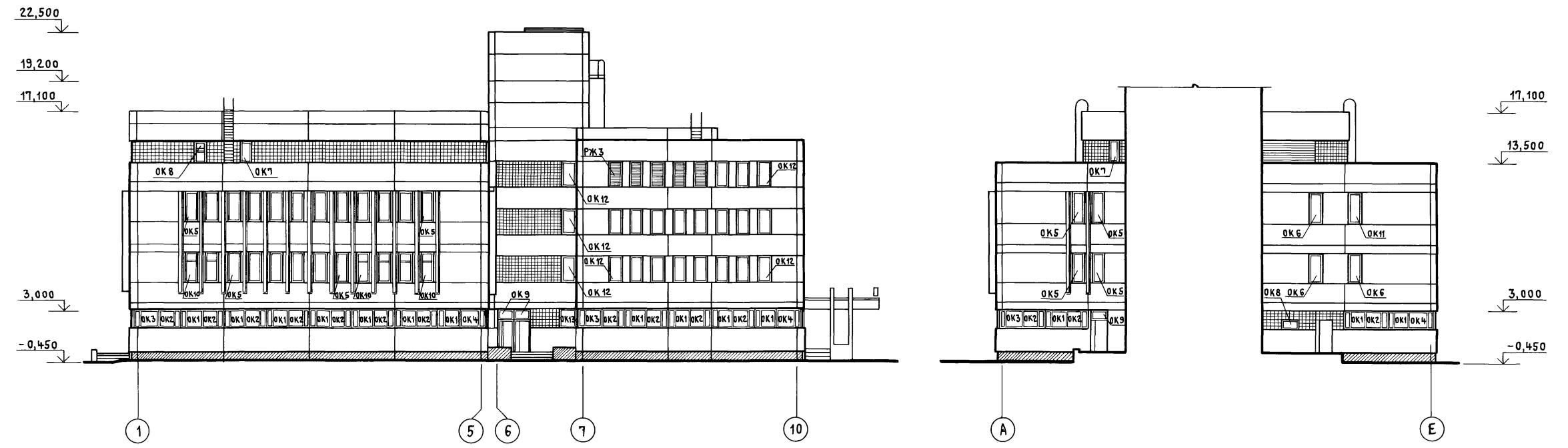
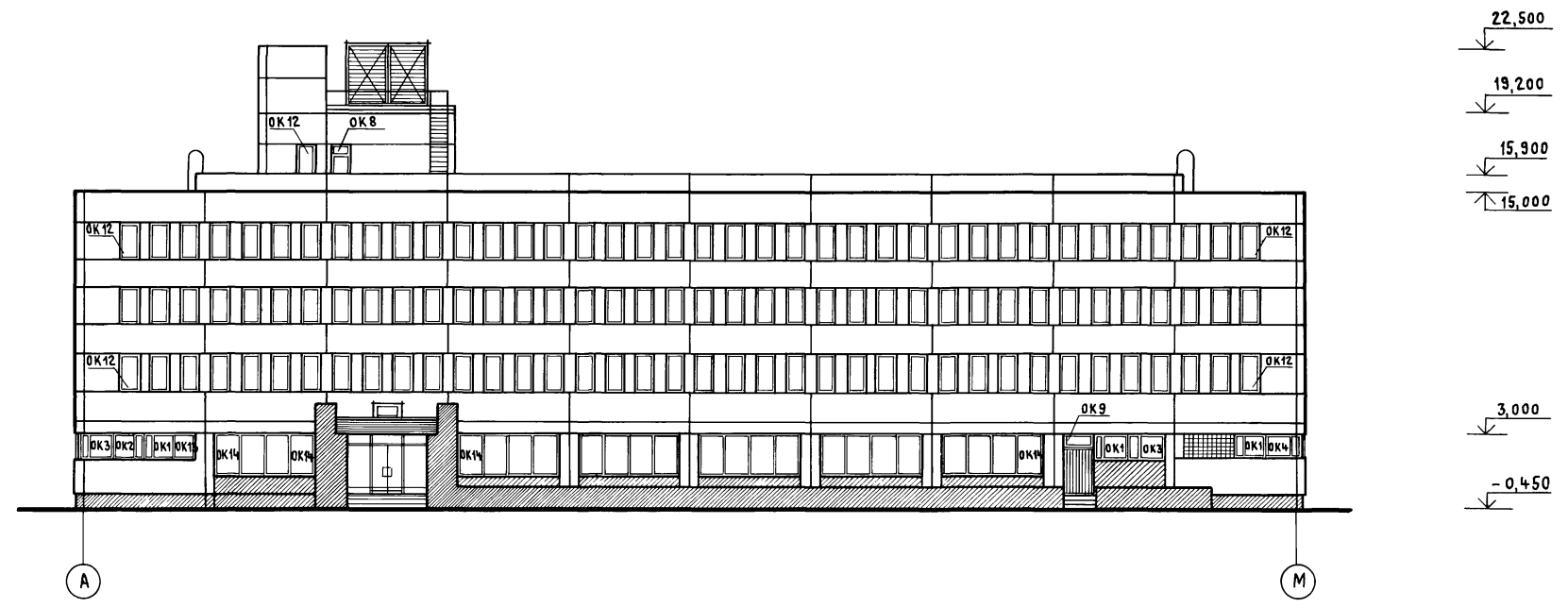
Альбом III, часть I

Изм. № подл. Подпись и дата
 Взам. инв. №

Привязан	Нач. ОЭП	Заблонок
	Н. контр.	Весник
	ГАП	Яковлев
	ГИП	Весник
	Руч. гр. арх.	Бублин
Инв. №	Архитек.	Хохлова

ТП416-3-14.87-АР		
Областной вычислительный центр II группы		
Стадия	Лист	Листов
Р	40	
Разрезы 1-1... 4-4		ПРОМСТРОЙПРОЕКТ

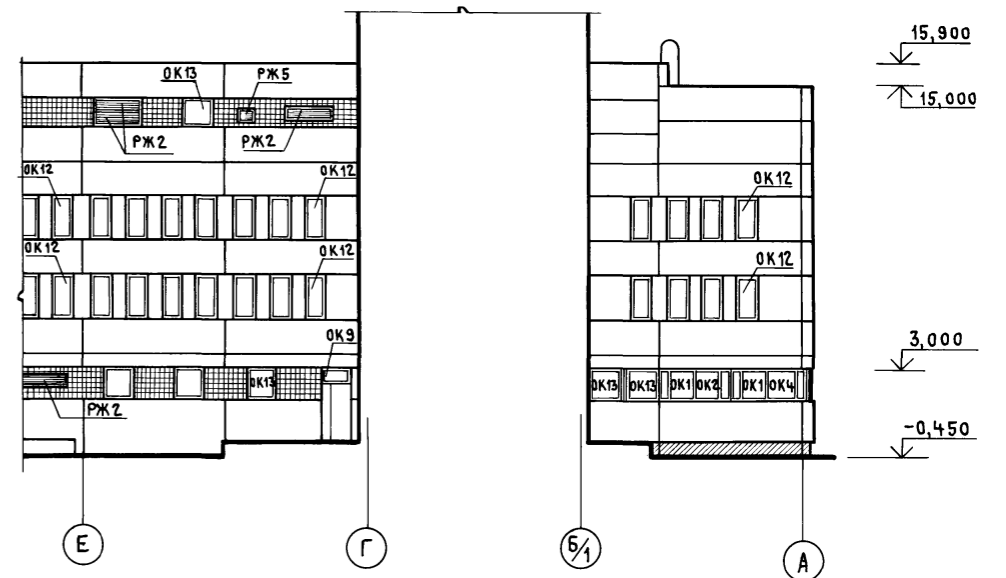
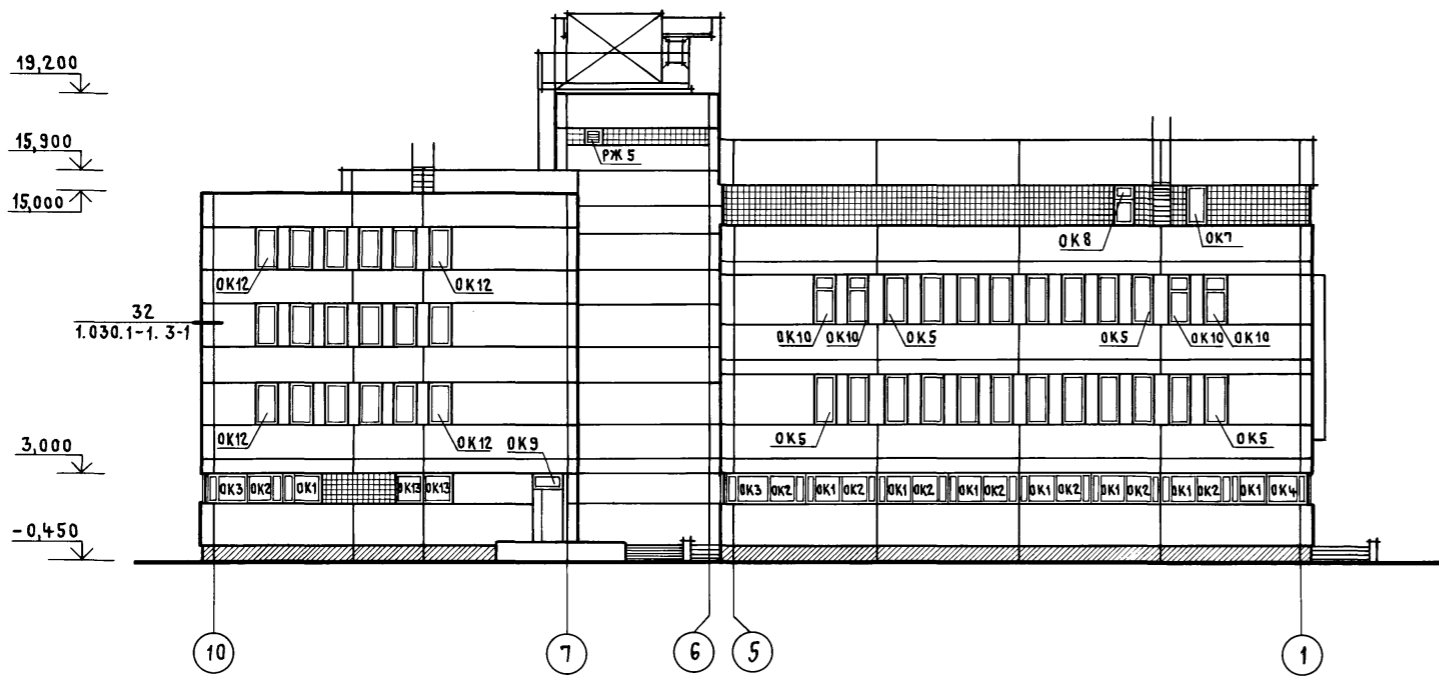
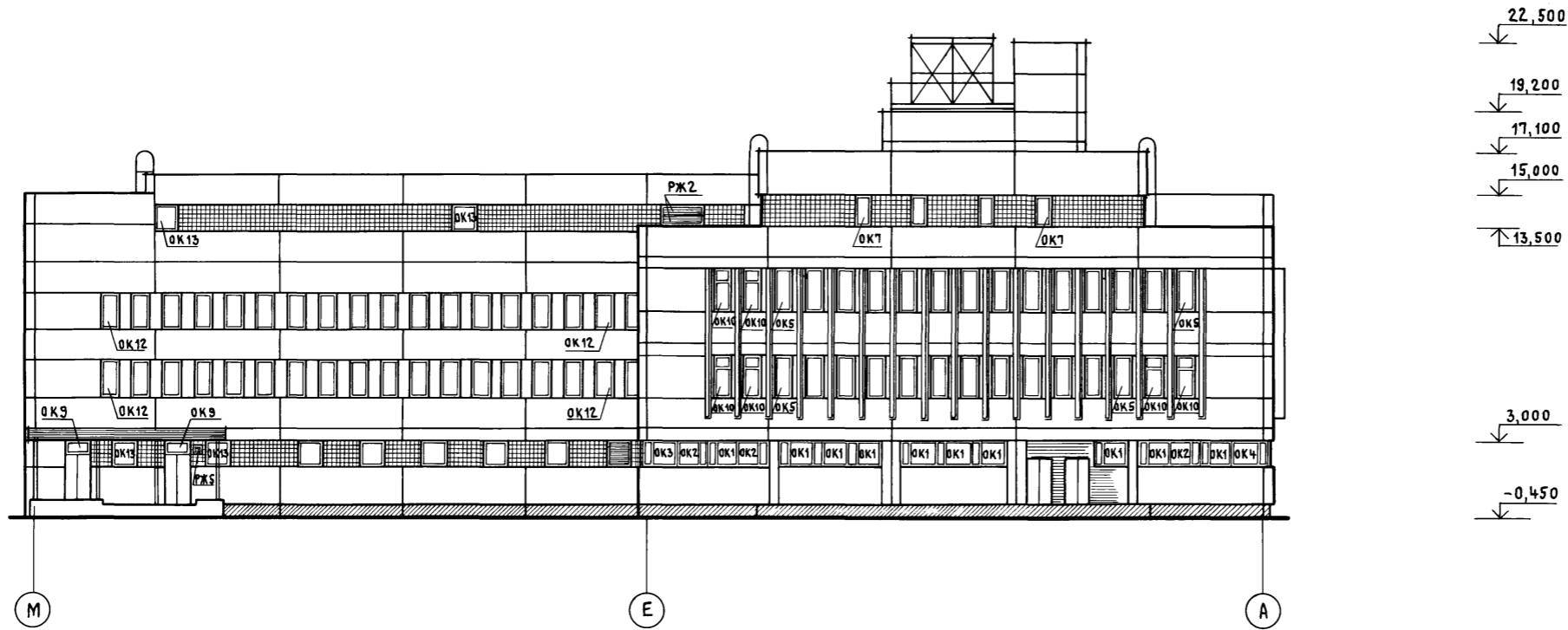
Альбом III, часть I



ИМЬ, № ПОДЛ., ПОДПИСЬ И ДАТА ВЗЛ. А. М. И. В. №

				ТП 416-3-14.87-АР	
				ОБЛАСТНОЙ ВЫЧИСЛИТЕЛЬНЫЙ ЦЕНТР II ГРУППЫ	
ПРИВЯЗАН				НАЧ. ОТЗ П. ЗАСЛОНКО	СТАДИЯ
				Н. КОНТ. ВЕСНИК	Лист
				ГАП ЯКОВЛЕВ	Листов
				ГИП ВЕСНИК	Р 41
				РУК. БР. АРХ. СУСЛИН	ПРОМСТРОЙПРОЕКТ
				АРХИТ. СТЕФАНОВА	

Копировал Куц
 Ц 00610-03 44
 ФОРМАТ А2



Инв. № подл. Подпись и дата Взам. инв. №

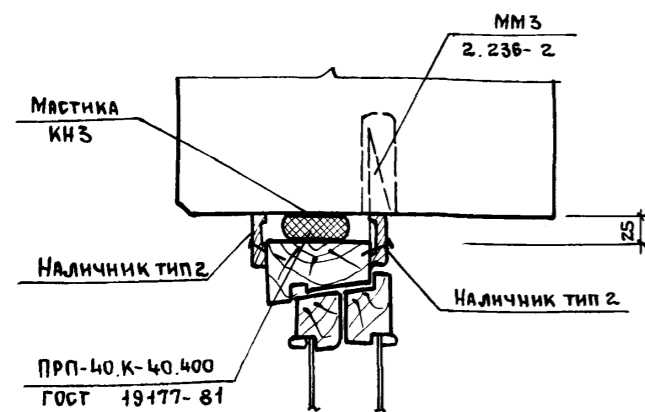
				ТП 416-3-14.87-AP		
				Областной вычислительный центр II группы		
				СТАДИЯ	ЛИСТ	ЛИСТОВ
				Р	42	
				ФАСАДЫ М-А; 10-1; Е-А		
				ПРОМСТРОЙПРОЕКТ		

ПРИВЯЗАН	НАЧ. ОТЗП	ЗАСЛОНКО	
	Н. КОНТР.	ВЕСНИК	
	ГА П	ЯКОВЛЕВ	
	ГИ П	ВЕСНИК	
	РУК. БР. АРХ.	СУСЛИН	
ИНВ. №	АРХИТ.	СТЕФАНОВА	

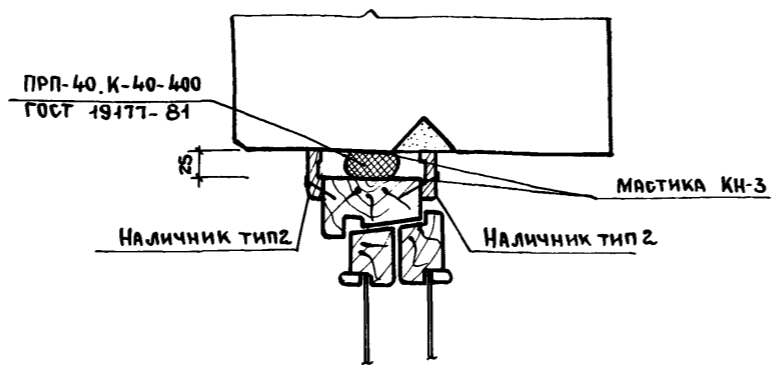
460610-03 45
Копировал Куц
ФОРМАТ А2

Альбом III, часть I

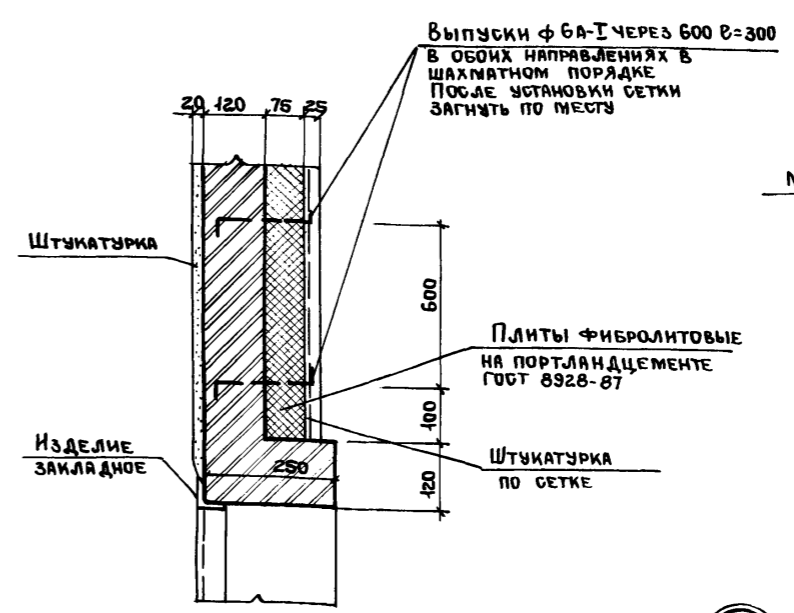
35



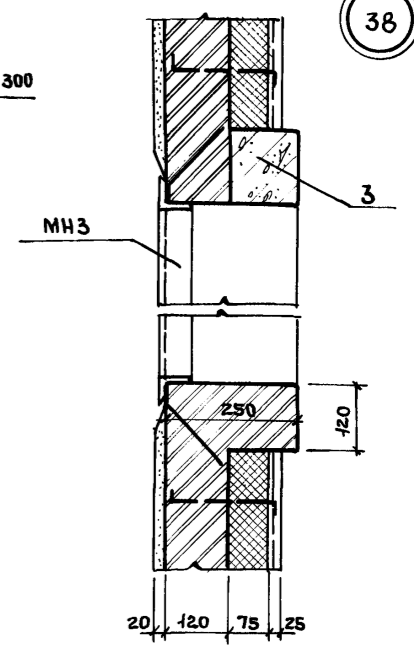
36



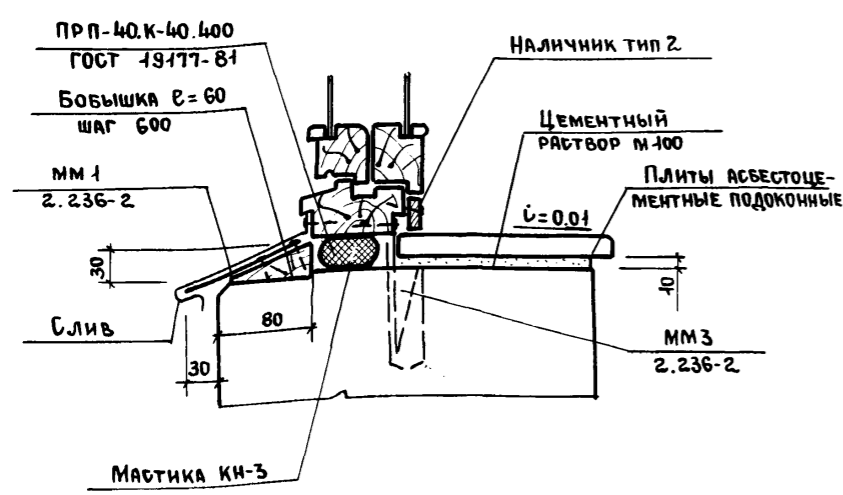
37



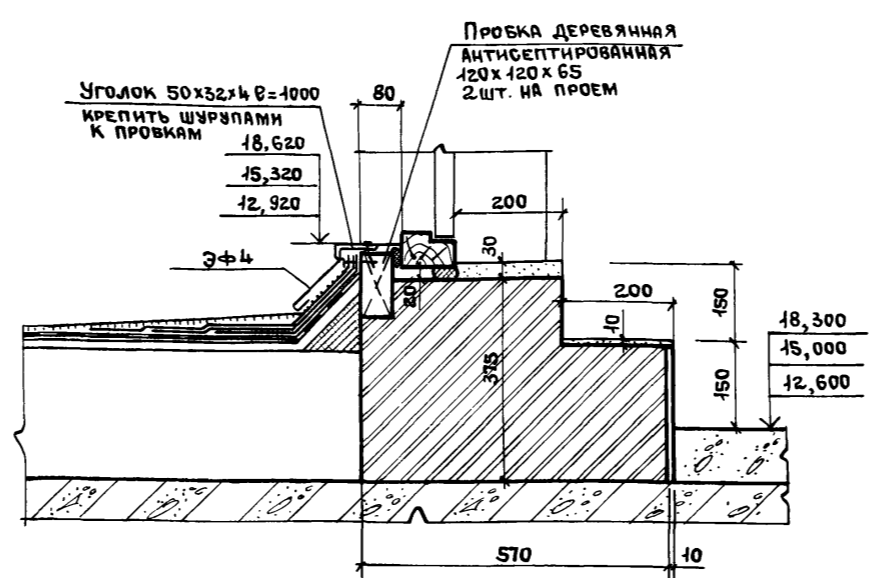
38



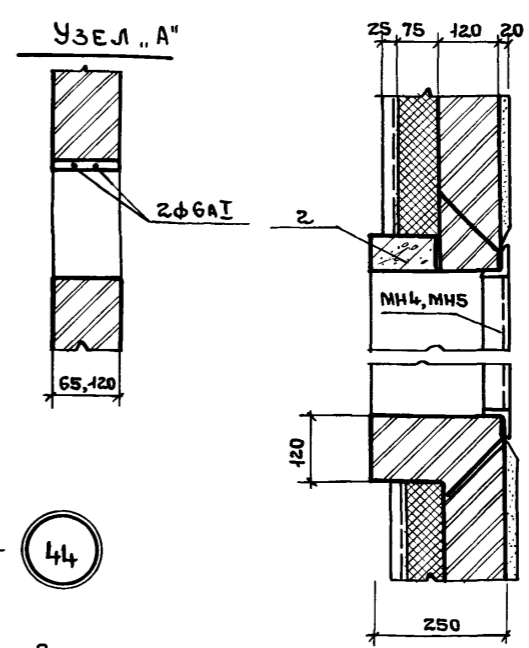
39



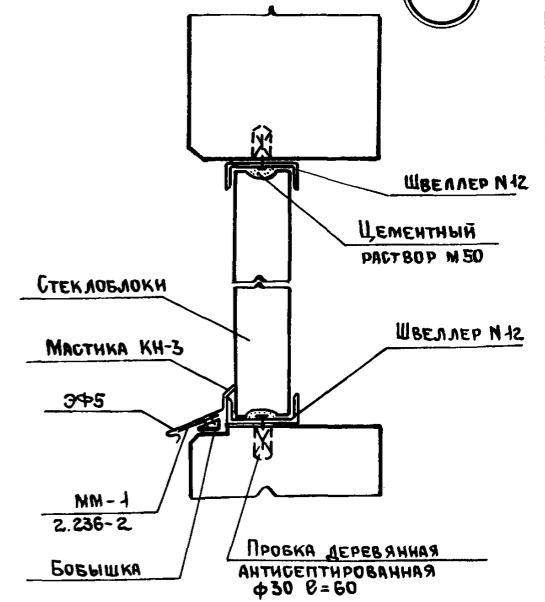
40



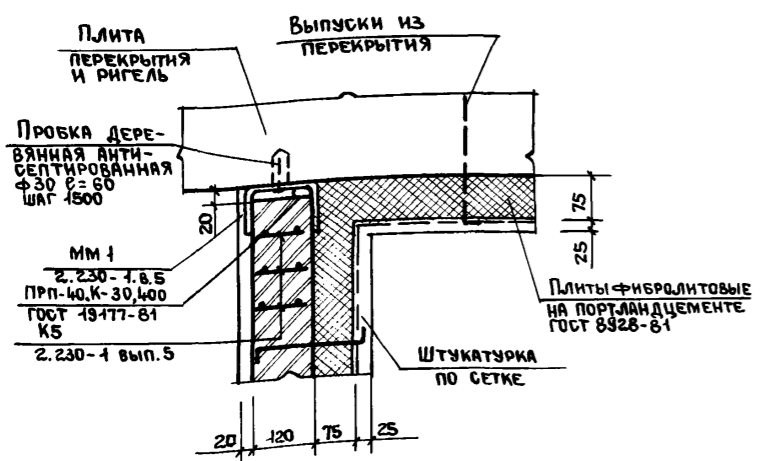
41



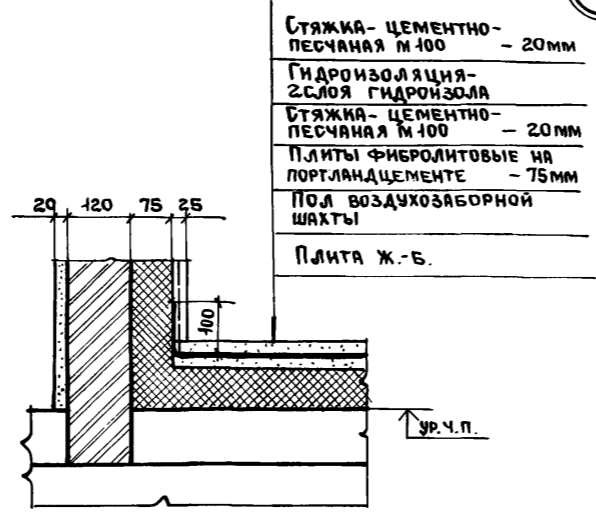
45



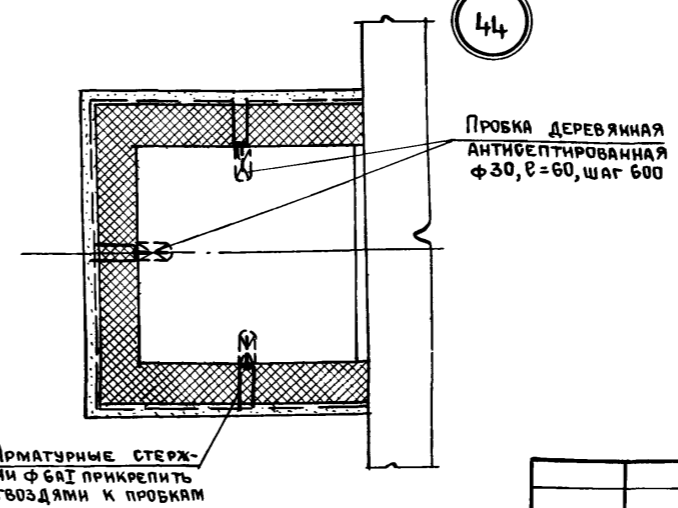
42



43



44



ВСЕ ПРОЕМЫ В ПЛАНЕ ДО 600 мм ВКЛЮЧИТЕЛЬНО, ПЕРЕКРЫВАТЬ ЖЕЛЕЗОКИРПИЧНОЙ ПЕРЕМЫЧКОЙ ПО УЗЛУ 'А'.

Имя, № подл. Подпись и дата. Взам. инв. №

				ТП-416-3-14.87-AP		
				Областной вычислительный центр II группы		
Привязан.				Науч. Отдел	Заслонко	
				И. контр.	Весник	
				ГАП	Яковлев	
				ГИП	Весник	
				Рук. бр.	Суслин	
Инв. №				Архит.	Хохлова	
				Стация	Лист	Листов
				Р	43	
				Узлы 35...45		ПРОМСТРОЙПРОЕКТ

Ц 00610-03 46

Копировал Ермолина

Формат А2

ВЕДОМОСТЬ РАБОЧИХ ЧЕРТЕЖЕЙ ОСНОВНОГО КОМПЛЕКТА

ВЕДОМОСТЬ ССЫЛОЧНЫХ И ПРИЛАГАЕМЫХ ДОКУМЕНТОВ

Альбом III часть 1.

Лист	Наименование	Примечание
1	Общие данные	
2	Ведомость отделочных и лакокрасочных материалов Блок залов ЭВМ	
3	Ведомость отделки помещений 1 этажа и 2 этажа (начало).	
4	Ведомость отделки помещений 2 этажа (окончание), 3 и 4 этажей.	
<u>Блок административно - производственный</u>		
5	Ведомость отделки помещений подвалов и 1 этажа (начало).	
6	Ведомость отделки помещений 1 этажа (окончание)	
7	Ведомость отделки помещений 2 этажа.	
8	Ведомость отделки помещений 3 этажа	
9	Ведомость отделки помещений 4 этажа, помещений на отм. 15,300 и 18,300.	
10	Схемы расположения встроенных шкафов.	
11	Схемы расположения вешалок и прилавок для гардероба.	

Ведомость спецификаций

Лист	Наименование	Примечание
10	Спецификация на встроенные шкафы.	
11	Спецификации на барьер-стойку, вешалки и прилавки для гардероба.	

Типовой проект разработан в соответствии с действующими нормами и правилами и предусматривает в части архитектурно-строительных решения мероприятия, обеспечивающие взрывную, взрывопожарную и пожарную безопасность при эксплуатации здания.

Гл. инженер проекта *Галкина*

Обозначение	Наименование	Примечание
<u>ССЫЛОЧНЫЕ ДОКУМЕНТЫ</u>		
1.271-4 вып. 6	Вешалка для гардероба	ВГ.09.00.00.00
1.271-4 вып. 6	Вешалка для гардероба	ВГ.08.00.00.00
1.271-4 вып. 6	Вешалка для гардероба	ВГ.07.00.00.00
1.271-4 вып. 6	Вешалка для гардероба	ВГ.03.00.00.00
1.271-4 вып. 6	Вешалка для гардероба	ВГ.01.00.00.00
1.271-4 вып. 7	Прилавки для гардероба	ПГ.03.00.00.00
1.271-4 вып. 7	Прилавки для гардероба	ПГ.04.00.00.00.
1-279.9-2	Прилавок часовщика 11.00.00	ПЧ-1; ПЧ-2.
1.272.5-6	Шкафное отделение для рабочих материалов, инструментов и пр. - 03.01.00.00	
1.272.5-6	Шкафное отделение для рабочих материалов, инструментов и пр. - 04.01.00.00	
1.279.9-2	Прилавок часовщика 17.00.00	ПЧ-1 ПЧ-2
1.279.9-2	Ограждение прохода между технологическим оборудованием 06.00.00-01	0Д-2

- Рабочие чертежи ТП 416-3-14.87-АИ Областного вычислительного центра II группы разработаны на основании рабочих чертежей архитектурно-строительной части и в соответствии с указаниями СНиП III-21-73, СН 181-70.
- В чертежах марки АИ выполнено цветовое решение интерьеров, указаны материалы для отделки поверхностей строительных конструкций, а также сделана расстановка встроенных шкафов, вешалок и прилавок для гардероба.
- Конструкции перегородок, полов, подвесных потолков разработаны в чертежах марки АР и КИ. В чертежах марки АИ указывается только материал и цвет отделки.
- Покраска помещений подвалов и технических этажей принята "простая", для остальных помещений - "улучшенная".
- Для окраски бетонных и кирпичных, предварительно оштукатуренных, поверхностей, кроме помещений подвалов и технических этажей, приняты водно-дисперсионные краски марки ВД-ВА-27 /ГОСТ 19214-80/.
- Для окраски помещений подвалов и технических этажей приняты силикатные краски /ГОСТ 18958-73/.
- В помещениях с повышенной влажностью приняты водоземельсионные краски для наружных работ марки Э-АК-111 /20833-75/.
- Для окраски стальных конструкций после их монтажа приняты перхлорвиниловые эмали марки ХВ-16Р /ТУ 6-10-1301-83/.
- Окраску металлических конструкций производить в соответствии с требованиями главы СНиП III-18-75 "Металлические конструкции. Правила производства и приемки работ."
- Маркировка по проекту материалов, изделий, их цвет приведены на листе листе 2
- Открытые воздухопроводы и трубопроводы, проходящие под потолком, окрасить в белый цвет, а проходящие по стенам - в цвет стен.
- Перед выполнением малярных работ необходимо:
 - поверхности стен выровнять,
 - швы между стеновыми панелями тщательно затереть цементным раствором,
 - швы между потолочными панелями расширить валиком во внутрь.
- При облицовке поверхностей керамической глазурованной плиткой выполнить сквозные швы шириной 4мм с последующей затиркой швов, на белом цементе. Такие же швы предусмотреть при устройстве покрытия полов из керамической плитки

Согласовано:

Имя, № подл. Подпись и дата Взам. инв. №

Привязан:		
Инв. №		
ТП 416-3-14.87-АИ		
Областной вычислительный центр II группы.		
Нач. С.А.О. Лычагина	Лычагина	Стация
И. контр. Лычагина	Лычагина	Лист
Г.А.П. Галкина	Галкина	Листов
Рук. Б.Р. Строитель	Беглова	Р 1 11
Арх. Беглова	Беглова	
С.Техн. Морозова	Морозова	
Общие данные.		ПРОМСТРОИПРОЕКТ

4/00610-03 47

Альбом № 4.1

№ ЦВЕТА ПО ПРОЕКТУ	НАИМЕНОВАНИЕ И ОБОЗНАЧЕНИЕ МАТЕРИАЛА	НАИМЕНОВАНИЕ И НОМЕРА ЭТАЛОНОВ ЦВЕТА	КОД	ПРИМЕЧАН.	ЦВЕТ ПО ПРОЕКТУ	НАИМЕНОВАНИЕ И ОБОЗНАЧЕНИЕ МАТЕРИАЛОВ	НАИМЕНОВАНИЕ И НОМЕРА ЭТАЛОНОВ ЦВЕТА	КОД	ПРИМЕЧАН.	ЦВЕТ ПО ПРОЕКТУ	НАИМЕНОВАНИЕ И ОБОЗНАЧЕНИЕ МАТЕРИАЛОВ	НАИМЕНОВАНИЕ НОМЕРА ЭТАЛОНОВ ЦВЕТА	КОД	ПРИМЕЧАН.
ЛАКОКРАСОЧНЫЕ МАТЕРИАЛЫ														
1.01	Краска водно-дисперсионные марки ВД-ВА-27	БЕЛЫЙ	578	м ²							1.279.9-2			
1.02	ГОСТ 19214-80	СВ. БЕЖЕВЫЙ	№668	1950	м ²	2.17	Плитки кислотоупорные керамические				ПРИЛВСК ЧАСОВЩИКА			
1.03		СВЕТЛО-ЖЕЛТЫЙ	№260	1674	м ²					3.13	17.00.00			
1.04		БЛЕДНО-ФИСТАШКОВЫЙ	№346	1770	м ²						ПЧ-1	4	шт.	
1.05		"БЕЛАЯ НОЧЬ"	№838	2717	м ²						ПЧ-2	1	шт.	
1.06		БЛЕДНО-БИРЮЗОВЫЙ	№429	1564	м ²									
1.07		"СЛОНОВАЯ КОСТЬ"	№252	2392	м ²									
1.08	Эмаль марки ХВ-16 Р ТУ 610-1301-83						ИЗДЕЛИЯ							
1.09	Краска водно-дисперсионная марки Э-АК-111 ГОСТ 20833-75	БЕЛЫЙ	53	м ²			1.272.5-6				ОГРАЖДЕНИЕ ПРОХОДА МЕЖДУ ТЕХНОЛОГИЧЕСКИМИ ОБОРУДОВАНИЕМ			
1.10	Силикатные краски	ЖЕЛТЫЙ	417	м ²	3.01	ШКАФНОЕ ОТДЕЛЕНИЕ ДЛЯ РАБОЧИХ МАТЕРИАЛОВ, ИНСТРУМЕНТОВ И ПР.					06.00.00-01		2	шт.
1.11	ГОСТ 18958-73	БЕЛЫЙ	688	м ²	3.02	-03.01.00.00			30	шт.				
1.12		СЕРЫЙ	817	м ²	3.03	-04.01.00.00			11	шт.				
						Панель декоративная из плиты древесностружечной облицованной шпоном строганным 1700x570x20								
						ТУ 400-1-467-73								
	Облицовочные материалы													
2.01	Плитка керамическая глазурованная для внутренней облицовки стен ГОСТ 6141-82				3.04	Брусок 60x60 ГОСТ 8486-66	ХВ. П.			20	м			
		КРЕМОВЫЙ	600	м ²		1.271-4 вып. 6								
2.02	Плитка керамическая фасадная ГОСТ 13996-77				3.05	ВЕШАЛКА ДЛЯ ГАРДЕРОБА								
		ТЕМНО-КОРИЧНЕВЫЙ	296	м ²		В.Г.01.00.00.00	ЯСЕНЬ			3	шт.			
					3.06	1.271-4 вып. 6								
						ВЕШАЛКА ДЛЯ ГАРДЕРОБА								
2.04	Монолитное мозанчное покрытие с прожилками из латуни	КРАСНЫЙ			3.07	В.Г.03.00.00.00	ЯСЕНЬ			2	шт.			
						1.271-4 вып. 6								
						ВЕШАЛКА ДЛЯ ГАРДЕРОБА								
2.06	Накладные бетонные проступи	КРАСНЫЙ			3.08	В.Г.07.00.00.00	ЯСЕНЬ			5	шт.			
						1.271-4 вып. 6								
						ВЕШАЛКА ДЛЯ ГАРДЕРОБА								
2.08	Плитки поливинилхлоридные для полов ТУ 21-29-72	ЗЕЛЕНЬ			3.09	В.Г.08.00.00.00	ЯСЕНЬ			6	шт.			
						1.271-4 вып. 6								
2.09	Плитки керамические для полов ГОСТ 6787-80	ЗЕЛЕНЬ (толщ. 10мм)				ВЕШАЛКА ДЛЯ ГАРДЕРОБА								
2.10		ЖЕЛТЫЙ (толщ. 13мм)				В.Г.09.00.00.00	ЯСЕНЬ			3	шт.			
2.11	Линолеум поливинилхлоридный на тканевой основе	"ПОД ПАРКЕТ"	1771	м ²	3.10	1.271-4 вып. 7								
2.12	ГОСТ 7251-77	ЗЕЛЕНЬ	868	м ²		ПРИЛВКИ ДЛЯ ГАРДЕРОБА								
						П.Г.03.00.00.00	ЯСЕНЬ			6	шт.			
2.13	Плинтус деревянный ГОСТ 8242-75	ХВ. П.			3.11	1.271-4 вып. 7								
						ПРИЛВКИ ДЛЯ ГАРДЕРОБА								
2.14	ПАРКЕТ ШТУЧНЫЙ ГОСТ 862.1-76		2625	м		П.Г.04.00.00.00	ЯСЕНЬ			5	шт.			
						1.271-4 вып. 6								
2.15	Покрyтие-бетон флюатируемый М 200	СЕРЫЙ				СТОЙКА В.Г.07.03.00.00				13	шт.			
2.16	Покрyтие-бетон флюатируемый М 300	СЕРЫЙ												

ПРИВЯЗАН	

ТП 416-3-14.87-ДИ	
ОБЛАСТНОЙ ВЫЧИСЛИТЕЛЬНЫЙ ЦЕНТР И ГРУППЫ	
НАЧ. САО	Лычагина
Н. КОНТР.	Лычагина
ГАП	Галкина
РУК. БР.	Строительская
АРХ.	Белова
СТ. ТЕХН.	Морозова
ВЕДОМОСТЬ ОТДЕЛОЧНЫХ И ЛАКОКРАСОЧНЫХ МАТЕРИАЛОВ.	
СТАНДА	ЛИСТ
Р	2
ПРОЕКТНО-СТРОИТЕЛЬНЫЙ ЦЕНТР	

Ц 006/0-03 48

Дальбом № 4.1.

№№ помещений по проекту	Потолок		Стены или перегородки		Отделка низа стен или перегородок			Колонны		Пол		Плинтус		Примечание
	Площадь	Вид отделки	Площадь	Вид отделки	Площадь	Вид отделки	Высота мм	Площадь	Вид отделки	Площадь	Вид отделки	Площадь	Вид отделки	
Помещения блока залов ЭВМ														
101	83	1.01	146,4	1.05	—	—	—	8	1.06	83	2.16	4,2	2.02	
102	33,5	1.01	98,5	1.05	—	—	—	—	—	33,5	2.16	3,7	2.02	
103	37,7	1.01	98,5	1.05	—	—	—	6,0	1.05	37,7	2.10	3,6	2.02	
104	37,0	1.01	97,5	1.03	—	—	—	—	—	37,2	2.16	3,7	2.02	
105	11,2	1.01	85,5	1.04	—	—	—	—	—	18,2	2.11	23м	2.13	
106	—	—	28	1.05	—	—	—	—	—	4,8	2.11	7м	2.13	
107	36,5	1.01	96	1.06	—	—	—	4,8	1.06	36,6	2.10	3,6	2.02	
108	56,0	1.01	122,5	1.06	—	—	—	6,0	1.06	56,1	2.10	4,8	2.02	
109	7,7	1.01	63	1.03	—	—	—	—	—	7,7	2.10	8м	2.13	
109 А	1,8	1.09	18	1.09	10	2.01	1,8	—	—	1,8	2.10	0,8	2.02	
110	3,6	1.01	15	1.01	9	2.01	1,5	—	—	3,6	2.10	1,6	2.02	
111	3	1.01	18	1.01	10,2	2.01	1,5	—	—	3	2.10	1,1	2.02	
112	3	1.01	24	1.01	14,4	2.01	1,5	—	—	3	2.10	1,4	2.02	
113	9,5	1.01	53,6	1.06	—	—	—	—	—	9,6	2.10	11м	2.13	
113 А	2	1.09	19,6	1.09	11	2.01	1,8	—	—	2	2.10	0,9	2.02	
114	6,5	1.01	40,8	1.05	—	—	—	—	—	6,4	2.16	1,6	2.02	
115	10,5	1.01	51,2	1.05	—	—	—	—	—	10,5	2.16	2	2.02	
116	28,5	1.01	84	1.06	—	—	—	—	—	28	2.11	21м	2.13	
117	54	1.01	96	1.06	—	—	—	4,6	1.06	54	2.10	3,6	2.02	
118	18	1.01	23	1.02	—	—	—	—	—	18	2.11	12м	2.13	
119	46,5	1.01	105,5	1.02	—	—	—	4,8	1.02	46,5	2.16	4,2	2.02	Вид отделки по-прежнему - 1.08
120	19	1.01	75	1.02	—	—	—	—	—	19	2.10	2,9	2.02	
121	33	1.01	75	1.05	—	—	—	—	—	27	2.06	5,3	2.02	
122	2	1.01	23,5	1.05	—	—	—	—	—	2	2.10	1,0	2.02	
123	—	—	409	1.05	—	—	—	7,5	1.05	122,5	2.12	131м	2.13	
124	2,7	1.01	13,5	1.02	—	—	—	—	—	2,7	2.09	0,6	2.02	
201	См. черт. КМ		См. черт. КМ		—	—	—	—	—	258,1	2.08	См. черт. КМ		
202	37,8	1.01	103	1.06	—	—	—	3	1.06	37,8	2.11	27м	2.13	
203	12,2	1.01	57	1.06	—	—	—	—	—	12,2	2.11	14м	2.13	
204	11,8	1.01	56	1.06	—	—	—	—	—	11,8	2.11	14м	2.13	
205	12,2	1.01	57	1.06	—	—	—	—	—	12,2	2.11	14м	2.13	
206	33,5	1.01	93	1.07	—	—	—	—	—	33,5	2.12	23,4м	2.13	

1. Маркировку помещений см. черт. ЯР.
2. Номер материала и цвета см. лист ЯИ-2.
3. Вид отделки ст. каркаса остекленных перегородок - 1.08.
4. В помещениях с необлицованными стенами в местах установки сантехнического оборудования стены облицевать плиткой керамической на h-1,6 м, e - 0,9 м.

Привязан		Нач. САД Лычигина		ТП 416-3-14.87-ЯИ	
		Н. контр. Лычигина		Областной вычислительный центр 7 группы	
		ГАП Глякина		Блок залов ЭВМ	
		Рук. бр. Строитель		СТАДИЯ Лист Листов	
		Ст. техн. Морозова		Р 3	
ИВБ ЛБ				БЕДОМОСТЬ ОТДЕЛКИ ПОМЕЩЕНИЙ 1 ЭТАЖА И 2 ЭТАЖА (НАЧАЛО)	
				ГОССТРОИ СССР ПРОМСТРОЙПРОЕКТ МОСКВА	

400610-03 49

Альбом III ч.1

№№ КОМНАТ ПО ПРОЕКТУ	ПОТОЛОК		СТЕНЫ ИЛИ ПЕРЕГОРОДКИ		ОТДЕЛКА НИЖЕ СТЕН ИЛИ ПЕРЕГОРОДОК			КОЛОННЫ		ПОЛ		ПАИНТУС		ПРИМЕЧАНИЕ
	ПЛОЩАДЬ	ВИД ОТДЕЛКИ	ПЛОЩАДЬ	ВИД ОТДЕЛКИ	ПЛОЩАДЬ	ВИД ОТДЕЛКИ	ВЫСОТА ММ	ПЛОЩАДЬ	ВИД ОТДЕЛКИ	ПЛОЩАДЬ	ВИД ОТДЕЛКИ	ПЛОЩАДЬ	ВИД ОТДЕЛКИ	
ПОМЕЩЕНИЯ БЛОКА ЭВМ (ОКОНЧАНИЕ)														
207	24,6	1.01	81	1.07	—	—	—	—	—	24,6	2.12	20,5м	2.13	
208	59	1.01	148	1.07	—	—	—	6,5	1.07	59	2.08	37м	2.13	
2.09	См. ЧЕРТ. КМ		См. ЧЕРТ. КМ		—	—	—	—	—	19,8	2.08	См. ЧЕРТ. КМ		
2.10	18,7	1.01	71,5	1.03	—	—	—	—	—	13,7	2.12	17м	2.13	
2.11	31	1.01	75	1.05	—	—	—	—	—	13,5	2.06	4,5	2.02	
2.12	7,6	1.01	47,5	1.05	—	—	—	—	—	7,6	2.10	12м	2.13	
2.13	—	—	373	1.07	—	—	—	5	1.07	42,2	2.07	124м	2.13	
2.14	—	—	105	1.02	—	—	—	6,5	1.07	56	2.11	40м	2.13	
301	См. ЧЕРТ. КМ		См. ЧЕРТ. КМ		—	—	—	—	—	144	2.08	См. ЧЕРТ. КМ		
302	12,2	1.01	51,5	1.06	—	—	—	—	—	12,2	2.12	14м	2.13	
303	12,2	1.01	50,5	1.07	—	—	—	—	—	12,2	2.11	14м	2.13	
304	37,2	1.01	93	1.06	—	—	—	—	—	37,2	2.11	24м	2.13	
305	17	1.01	67,6	1.06	—	—	—	—	—	17	2.11	17м	2.13	
306	17	1.01	67,6	1.06	—	—	—	—	—	17	2.11	17,5м	2.13	
307	35,5	1.01	90,5	1.02	—	—	—	—	—	35,4	2.11	24м	2.13	
308	—	—	См. ЧЕРТ. КМ		—	—	—	—	—	37,2	2.11	24м	2.13	
309	9,8	1.01	48,5	1.03	—	—	—	—	—	9,8	2.12	12,5м	2.13	
310	28	1.01	83,6	1.06	—	—	—	—	—	28	2.12	21,5м	2.13	
311	36,6	1.01	92	1.07	—	—	—	—	—	36,6	2.12	24м	2.13	
312	36	1.01	90,5	1.02	—	—	—	—	—	35,8	2.11	24м	2.13	
313	36	1.01	90,5	1.06	—	—	—	—	—	35,8	2.11	24м	2.13	
314	См. ЧЕРТ. КМ		См. ЧЕРТ. КМ		—	—	—	—	—	36,4	2.11	См. ЧЕРТ. КМ		
315	11,6	1.01	52	1.05	—	—	—	—	—	11,6	2.12	14м	2.13	
316	31	1.01	75	1.05	—	—	—	—	—	13,5	2.06	4,5	2.02	
317	6	1.01	47	1.05	—	—	—	—	—	6	2.12	11,5м	2.13	
318	—	—	283	1.03	—	—	—	3,7	1.03	87,7	2.12	90м	2.13	
319	—	—	105	1.02	—	—	—	6,2	1.02	56,8	2.12	38м	2.13	
401	314,5	1.11	346	1.12	—	—	—	16	1.05	314,5	2.16	15,8	2.02	
402	36	1.11	110	1.12	—	—	—	—	—	36	2.16	6,2	2.02	
403	36	1.01	68	1.05	—	—	—	—	—	25,5	2.06	3,6	2.02	

ПРИМЕЧАНИЕ см. ЛИСТ 3.

Изм. № подл. Подпись и дата. Взам. инв. №

Привязан			Инв. №			М.С.О.Д. Лычягина И.КОНТ. Лычягина Г.П. ГРАДИНА Р.К.Б. СТРОИТЕЛЕВ С.ТЕХН. МОРОЗОВА			ТП 416-3-14.87-АИ Областной вычислительный центр II группы Блок ЭВМ			СТАДИЯ	ЛИСТ	ЛИСТОВ
						Ведомость отделки помещений 2 этажа (окончание), 3 и 4 этажей.			Р	4				
						ГОССТРОИ СССР ПРОМСТРОЙПРОЕКТ МОСКВА								

Ц.00610-03 50

Копирован

Формат А 2

Альбом III ч.1

№№ помещений по проекту	Потолок		Стены или перегородки		Отделка низа стен или перегородок			Колонны		Пол		Плинтус		Примечание
	Площадь	Вид отделки	Площадь	Вид отделки	Площадь	Вид отделки	Высота мм	Площадь	Вид отделки	Площадь	Вид отделки	Площадь	Вид отделки	
ПОМЕЩЕНИЯ АДМИНИСТРАТИВНО — ПРОИЗВОДСТВЕННОГО БЛОКА														
1	150	1.01	440	1.02	—	—	—	—	—	2.06; 2.16	21	2.02		
2	20,5	1.01	85	1.05	—	—	—	—	18,9	2.15	2,9	2.02		
3	187,5	1.01	276	1.05	—	—	—	72	1.05	158	11,6	2.02		
4	82	1.01	166	1.05	—	—	—	18	1.05	76,6	6,6	2.02		
5	44	1.11	108	1.12	—	—	—	—	—	44	5,4	2.02		
6	12	1.11	64	1.12	—	—	—	—	—	12	2,1	2.02		
7	8,5	1.11	53	1.12	—	—	—	—	—	8,5	2,7	2.02		
8	8,5	1.11	70	1.12	—	—	—	—	—	8,5	3,5	2.02		
9	36	1.11	72	1.10	—	—	—	—	—	36	3,6	2.02		
10	40,5	1.11	77	1.10	—	—	—	—	—	40,5	3,8	2.02		
11	126,4	1.11	136,5	1.10	—	—	—	—	—	126,4	6,8	2.02		
12	1,5	1.11	15	1.10	—	—	—	—	—	1,5	0,8	2.02		
13	7,6	1.11	37,5	1.10	—	—	—	—	—	7,6	1,9	2.02		
14	105,8	1.01	353,5	1.02	—	—	—	—	—	105,8	2.06; 2.09	7,7	2.02	
125	См. помещение 1													
126	—	—	40	1.07	—	—	—	—	—	21,4	2.11	16м	2.13	
127	8,9	1.01	56	1.04	—	—	—	—	—	8,9	2.11	14,5м	2.13	ФАРТУК-0,9x1,6-1,4м - 2.01
128	—	—	107	1.02	—	—	—	6	1.02	121	2.04	7,3	2.02	СХЕМА ВЕШАЛОК см. лист 11
129	—	—	10,5	1.02	—	—	—	—	—	9,4	2.04	0,6	2.02	
130	—	—	26	1.02	—	—	—	—	—	8,4	2.11	9м	2.13	
131	38,4	1.01	72	1.03	—	—	—	10,8	1.03	38,4	2.11	24м	2.13	
132	18,7	1.01	64	1.03	—	—	—	6	1.03	18,7	2.11	18м	2.13	
133	10	1.01	37	1.03	—	—	—	6	1.03	10	2.11	12м	2.13	
134	51,7	1.01	60	1.07	—	—	—	—	—	51,7	2.11	15м	2.13	
135	16,2	1.01	43	1.07	—	—	—	—	—	16,2	2.11	10м	2.13	
136	30,8	1.01	87	1.02	—	—	—	—	—	30,8	2.11	34	2.13	ФАРТУК 1,8x1,6-2,9м - 2.01
137	3,5	1.01	24,5	1.01	15	2.01	1500	—	—	3,5	2.09	1,6	2.02	
138	3,5	1.01	24,5	1.01	15	2.01	1500	—	—	3,5	2.09	1,6	2.02	
139	27	1.01	77	1.05	—	—	—	—	—	27	2.17	3	2.02	ФАРТУК 0,9x1,6-1,4м ² - 2.01
140	31,5	1.01	82	1.05	—	—	—	—	—	31,5	2.16	3,3	2.02	
141	19	1.01	42	1.01	27	2.01	1500	—	—	18,9	2.11	18м	2.13	ФАРТУК-0,9x1,6-1,4м ² - 2.01
142	17	1.01	65,0	1.04	—	—	—	—	—	17	2.11	18м	2.13	
143	33,5	1.01	87	1.05	—	—	—	12	1.05	33,5	2.16	4,2	2.02	
144	18	1.01	67	1.07	—	—	—	—	—	18	2.11	18м	2.13	

Примечание см. лист 3.

Лист № подл. Подпись и дата. Власт. инв. №

Привязки		Инд. №		Имя, С.А.О. Лычагина Н.Контр. Лычагина Г.А.П. Галкина Р.К.Б.Р. Строитель С.Техн. Митрозова		ТП 416-3-14.87-АИ		Областной вычислительный центр [Группы]		Блок административно-производственный		Стажер Лист Листов		Р 5		Госстрой СССР Промстройпроект Москва	
----------	--	--------	--	--	--	-------------------	--	---	--	---------------------------------------	--	--------------------	--	-----	--	--	--

400610-03 51

Копировал

Формат А2

Львов III 4.1

№№ помещений по проекту	Потолок		Стены или перегородки		Отделка низа стен или перегородок			Колонны		Пол		Плинтус		Примечание
	Площадь	Вид отделки	Площадь	Вид отделки	Площадь	Вид отделки	Высота, мм	Площадь	Вид отделки	Площадь	Вид отделки	Площадь	Вид отделки	
145	8,7	1.01	14,0	1.07	—	—	—	11,5	1.07	12,7	2.04	8	2.02	
146	34	1.01	33,6	1.01	41	2.01	1800	2,8	2.01 h=1800	50,0	2.09	3,7	2.02	
								3,2	1.01					
147	22,5	1.01	4,0	1.01	31	2.01	1800	—	—	22,5	2.09	2,7	2.02	
148	11,7	1.01	25,4	1.01	24	2.01	1800	2,8	2.01 h=1800	11,7	2.09	2,2	2.02	
								3,2	1.01					
149	6,0	1.01	19,6	1.01	17	2.01	1800	—	—	6,0	2.09	1,4	2.02	
150	3,2	1.01	28	1.04	—	—	—	—	—	3,2	2.09	1,1	2.02	Фартук-0,9x1,6=1,4 м² -2.01
151	3,6	1.01	20,5	1.07	—	—	—	—	—	3,6	2.09	0,8	2.02	
152	—	—	24	1.01	4,0	2.01	1500	—	—	20,4	2.09	4	2.02	
153	11,8	1.01	28	1.01	25	2.01	1800	—	—	11,8	2.09	2,1	2.02	
154	Отделку см. чертежи ЯР													
155	4,6	1.01	18	1.01	3,0	2.01	1800	—	—	4,6	2.10	1,3	2.02	
156	Отделку см. чертежи ЯР													
157	7,6	1.01	17	1.01	13	2.01	1500	—	—	7,6	2.09	1,3	2.02	
158	2,6	1.01	25	1.02	—	—	—	—	—	2,6	2.09	1,0	2.02	
159	7,1	1.01	21	1.01	19	2.01	1800	—	—	7,1	2.09	1,6	2.02	
160	5,5	1.01	21	1.01	13	2.01	1500	—	—	5,5	2.09	1,4	2.02	
161	Отделку см. черт. помещения №14													
162	5,7	1.01	36	1.03	—	—	—	—	—	5,7	2.11	10 м	2.13	
163	4,5	1.01	21	1.01	14	2.01	1500	2,4	2.01 h=1500	4,5	2.04	9,5 м	2.13	
								3,7	1.01					
164	3	1.01	23	1.01	15	2.01	1500	—	—	3	2.09	1,5	2.02	
165	16	1.01	63,5	1.04	—	—	—	—	—	15,6	2.11	19 м	2.13	Фартук-0,9x1,6=1,4 м² -2.01
166	1,6	1.09	10	1.09	9	2.01	1800	—	—	1,6	2.09	0,7	2.02	
167	2,2	1.01	19	1.01	11	2.01	1500	—	—	2,2	2.11	1,4	2.02	
168	2,2	1.01	19	1.01	11	2.01	1500	—	—	2,2	2.09	1,4	2.02	
169	2,9	1.01	9,0	1.07	—	—	—	—	—	3,5	2.04	4,6	2.02	Фартук 1,6x1,6=2,9 м² вешалки см. лист 11
170	2,0	1.01	2,0	1.07	—	—	—	—	—	2,0	2.04	0,8	2.02	

Примечание см. лист 3.

Имя, № подл. Подпись и дата Вып. №

Привязан		Имя, №		ТП 416-3-14.87-ДИ	
				Областной вычислительный центр II группы	
				Блок административно-производственный	
				Ведомость отделки помещений 1 этажа (окончание)	
				Стадия	Лист
				Р	6
				Госстрой СССР ПРОМСТРОЙПРОЕКТ МОСКВА	

400610-03 52

Альбом II ч.1

№№ помещений по проекту	Потолок		Стены или перегородки		Отделка низа стен или перегородок			Колонны		Пол		Плинтус		Примечание
	Площадь	Вид отделки	Площадь	Вид отделки	Площадь	Вид отделки	Высота мм	Площадь	Вид отделки	Площадь	Вид отделки	Площадь	Вид отделки	
215	См. помещение № 1													
216	—	—	41	1.02	—	—	—	—	—	22,4	2.12	178м	2.13	
217	5,1	1.01	23	1.05	—	—	—	5	1.05	5,1	2.12	9м	2.13	Фартук 0,9х1,6=1,4м ² -2,01
218	16	1.01	47	1.02	—	—	—	—	—	16	2.11	16м	2.13	
219	7,7	1.01	33	1.05	—	—	—	—	—	7,7	2.11	11м	2.13	
220	7,9	1.01	33	1.07	—	—	—	—	—	7,9	2.12	10м	2.13	
221	—	—	Отделку смотреть чертежи КМ											
222	—	—	То же											
223	—	—	"											
224	9,1	1.01	22	1.02	—	—	—	—	—	9,1	2.09	1,4	2.02	
225	—	—	268	1.03	—	—	—	—	—	145	2.12	117м	2.13	
226	17,5	1.01	53	1.04	—	—	—	—	—	17,5	2.11	18,6	2.13	
227	18,5	1.01	40	1.01	36,5	2.01	1500	—	—	10,5	2.09	4,8	2.02	
228	18,5	1.01	40	1.01	36,5	2.01	1500	—	—	10,5	2.09	4,8	2.02	
229	109	1.01	127	1.04	—	—	—	25	1.04	103,8	2.11	56,6м	2.13	
230	35,4	1.01	69	1.04	—	—	—	—	—	35,4	2.11	25м	2.13	
231	38,4	1.01	69	1.07	—	—	—	—	—	38,4	2.11	25м	2.13	
232	96,1	1.01	90	1.04	—	—	—	—	—	96,1	2.11	35м	2.13	Встроенные шкафы см. лист 10
233	17,5	1.01	49	1.07	—	—	—	—	—	17,5	2.11	17м	2.13	
234	17,9	1.01	52	1.07	—	—	—	—	—	17,9	2.11	18м	2.13	
235	17,9	1.01	52	1.07	—	—	—	—	—	17,9	2.11	18м	2.13	
236	98,5	1.01	152	1.07	—	—	—	—	—	98,5	2.11	56м	2.13	Встроенные шкафы см. лист 10
237	17,9	1.01	53	1.04	—	—	—	—	—	17,9	2.11	18м	2.13	
238	17,9	1.01	52	1.04	—	—	—	—	—	17,9	2.11	18м	2.13	
239	17,8	1.01	52	1.07	—	—	—	—	—	17,8	2.11	18м	2.13	

Примечание см. лист 3.

Имя, № подл. Подпись и дата Взам. инв. №

Привязан		Инв. №		Лич. СЯО Лычагиня		Н.КОНТР. Лычагиня		Г.АП. Грелкина		Рук. БР. СТРОИТЕЛЬНО-СУ.ТЕХН. Морозова		ТП 416-3-14.87-АИ		Областной вычислительный центр II группы.		Блок административно-производственный		Ведомость отделки помещения 2 этажа		СТАДИЯ ЛИСТ ЛИСТОВ		ГОССТРОЙ СССР ПРОМСТРОЙПРОЕКТ МОСКВА	
														Р 7									

400610-03 53

Альбом № 41

№№ помещений по проекту	ПОТОЛОК		СТЕНЫ ИЛИ ПЕРЕГОРОДКИ		ОТДЕЛКА ИЛИ СТЕН ИЛИ ПЕРЕГОРОДОК			КОЛОННЫ		ПОЛ		ПЛИНТУС		ПРИМЕЧАНИЕ
	Площадь	Вид отделки	Площадь	Вид отделки	Площадь	Вид отделки	Высота, мм	Площадь	Вид отделки	Площадь	Вид отделки	Площадь	Вид отделки	
320	ОТДЕЛКУ СМОТРЕТЬ ПОМЕЩЕНИЕ №1													
321	2,4	1.01	53,5	1.04						20,4	2.12	13,9 м	2.13	
322	6,3	1.01	16,5	1.07						5,4	2.12	6 м	2.13	
323	57,8	1.01	35	1.03						57,8	2.14	16,9 м	2.13	
324	17,4	1.01	36,4	1.04						13,6	2.14	15,2 м	2.13	
325	17	1.01	38,2	1.04						13,2	2.14	15,2 м	2.13	ВСТРОЕННЫЕ ШКАФЫ см. лист 10
326	19	1.01	49,2	1.07						14,2	2.14	19,2 м	2.13	
327	112	1.01	90,6	1.07								39,5 м	2.13	
328	11,5	1.01	21,4	1.06				4,5	1.07	94,3	2.15	9,2	2.02	
329	19,3	1.01	59,5	1.04						9,2	2.09	23,6 м	2.13	ВСТРОЕННЫЕ ШКАФЫ см. лист 10
330	7,2	1.01	32,4	1.03						13,4	2.14	10,8 м	2.13	
331			191,5	1.03						7,4	2.12	101,8 м	2.13	
332	24,3	1.01	55,6	1.06						95,7	2.11	18,9 м	2.13	
333	18,5	1.01	39,8	1.01						19,6	2.12	4,8	2.02	
334	41,5	1.01	59,4	1.04	36,5	2.01	1500			10,5	2.09	24,2 м	2.13	
335	18,5	1.01	39,8	1.01						35,4	2.11	4,8	2.02	
336	23,6	1.01	47,7	1.04	36,5	2.01	1500			10,5	2.09	18,6 м	2.13	
337	41,7	1.01	62,7	1.04						18,9	2.14	25,4 м	2.13	
338	24,4	1.01	48,7	1.04						35,3	2.14	19 м	2.13	
339	33,4	1.01	57,9	1.04						19,6	2.14	23 м	2.13	
340	22,5	1.01	45,5	1.04						27,6	2.14	17,8 м	2.13	
341	14,5	1.01	33,8	1.06						18	2.14	13,6 м	2.13	
342	22,6	1.01	46,5	1.04						11,1	2.11	18,2 м	2.13	
343	5,4	1.01	16,6	1.04						18	2.14	5,3 м	2.13	
344	24,3	1.01	48,2	1.04						3,4	2.14	18,8 м	2.13	ВСТРОЕННЫЕ ШКАФЫ см. лист 10
345	51,8	1.01	65,3	1.04						19,6	2.14	27 м	2.13	
346	35,1	1.01	55,1	1.07						45	2.14	22 м	2.13	ВСТРОЕННЫЕ ШКАФЫ см. лист 10
347	22,7	1.01	47,5	1.07						29,6	2.11	19,2 м	2.13	
348	10,4	1.01	30,4	1.03						17,9	2.11	11 м	2.13	
349	58,3	1.01	57,4	1.07						7,6	2.11	24,8 м	2.13	БАРЬЕР-СТОЯК см. лист 11
350	35,4	1.01	53,7	1.07						52,1	2.11	22,2 м	2.13	
351			84,3	1.06						79,4	2.11	37,4 м	2.13	ВСТРОЕННЫЕ ШКАФЫ см. лист 10
352	88,8	1.01	ОТДЕЛКУ СМОТРЕТЬ ПОМЕЩЕНИЕ №4											

ПРИМЕЧАНИЕ см. лист 3.

Имя, № гос. подл. Подпись и дата (Зам. инв. №)

Привязан		Имя №		ТП 416-3-14.87-АИ		Областной вычислительный центр II группы		Блок административно-производственный		Ведомость отделки помещений 3 этажа.	
										СТАДИЯ ЛИСТ ЛИСТОВ	
										Р 8	
										ПРОМСТРОЙПРОЕКТ	

Альбом № 4.1

№№ помещений по проекту	Потолок		Стены или перегородки		Отделка низа стен или перегородок			Колонны		Пол		Плинтус		Примечание
	Площадь	Вид отделки	Площадь	Вид отделки	Площадь	Вид отделки	Высота, мм	Площадь	Вид отделки	Площадь	Вид отделки	Площадь	Вид отделки	
404				Отделку		СМОТРЕТЬ	ПОМЕЩЕНИЕ № 1							
405			41,3	1.03						17,0	2.12	17,2 м	2.13	
406	16,7	1.01	29,9	1.02						14,6	2.12	8,8 м	2.13	
407			333,5	1.04						120,2	2.12	97,7 м	2.13	
408	127,2	1.01	154,0	1.05				9,5	1.05	110,9	2.16	7,2	2.02	
409				Отделку		СМОТРЕТЬ	ЧЕРТ. КМ				2.08		Ст. черт. КМ	
410	288,2	1.01	399	1.05						268,5	2.16	18,4	2.02	
411	4,2	1.01	20,9	1.01	15,0	2.01	1500			3,8	2.09	1,7	2.02	
412	24,5	1.01	80,4	1.03						18,3	2.11	24,6 м	2.13	
413	4,2	1.01	20,9	1.01	15,0	2.01	1500			3,8	2.09	1,7	2.02	
414	21,5	1.01	55,5	1.02						17,2	2.11	17,2 м	2.13	
415	24,5	1.01	80,5	1.07						18,9	2.11	24,6 м	2.13	ВСТРОЕННЫЕ ШКАФЫ
416	96,7	1.01	128,5	1.07						75,9	2.11	41,6 м	2.13	см. лист 10
417	45,0	1.01	80,6	1.02						38,5	2.11	25,6 м	2.13	
418	23,7	1.01	60,7	1.03						19	2.11	18,8 м	2.13	Фартук-0,9x1,6=1,4-200
419	23,7	1.01	60,7	1.03						19	2.11	18,8 м	2.13	ТО ЖЕ
420	25,3	1.01	74,6	1.03						19,8	2.11	22,8 м	2.13	*
421				Отделку		СМОТРЕТЬ	ЧЕРТ. КМ			40	2.12			ВСТРОЕННЫЕ ШКАФЫ см. лист 10
422				Отделку		СМОТРЕТЬ	ПОМЕЩЕНИЕ № 14							
501				Отделку		СМОТРЕТЬ	ПОМЕЩЕНИЕ № 1							
502	33,5	1.11	69,4	1.10				9,6	1.10		2.15	4	2.02	
601	18,5	1.11	56,4	1.12				9,6	1.12		2.16	3	2.02	

Примечание см. лист 3.

Имя, № подл. Подпись и дата. Взам. инв. №

Привезян
Инв. №

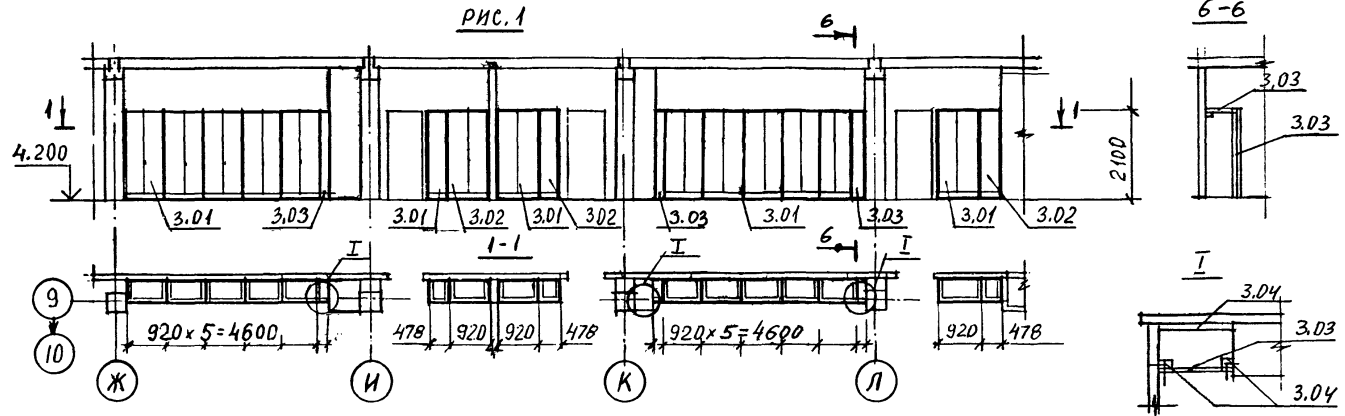
ТП 416-3-14.87-ЖИ			
Областной вычислительный центр II группы			
Блок административно-производственный		Стадия	Лист
		Р	9
Ведомость отделки помещений 4 этажа, помещений на отм. 15,300 и 18,300		ПРОМСТРОЙПРОЕКТ	
4 00610-03 55			

Копировал

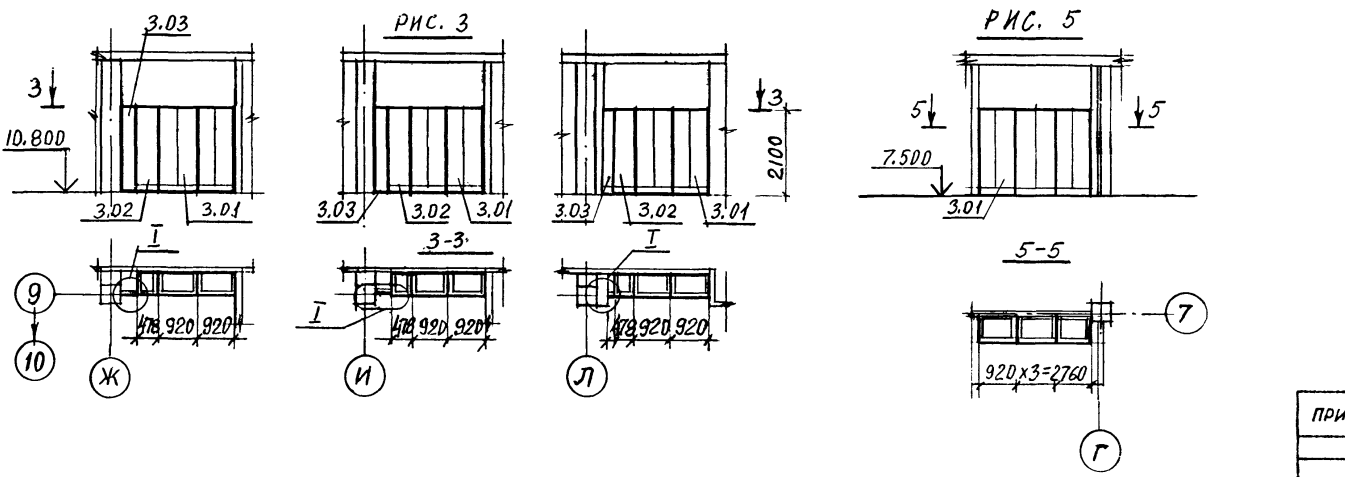
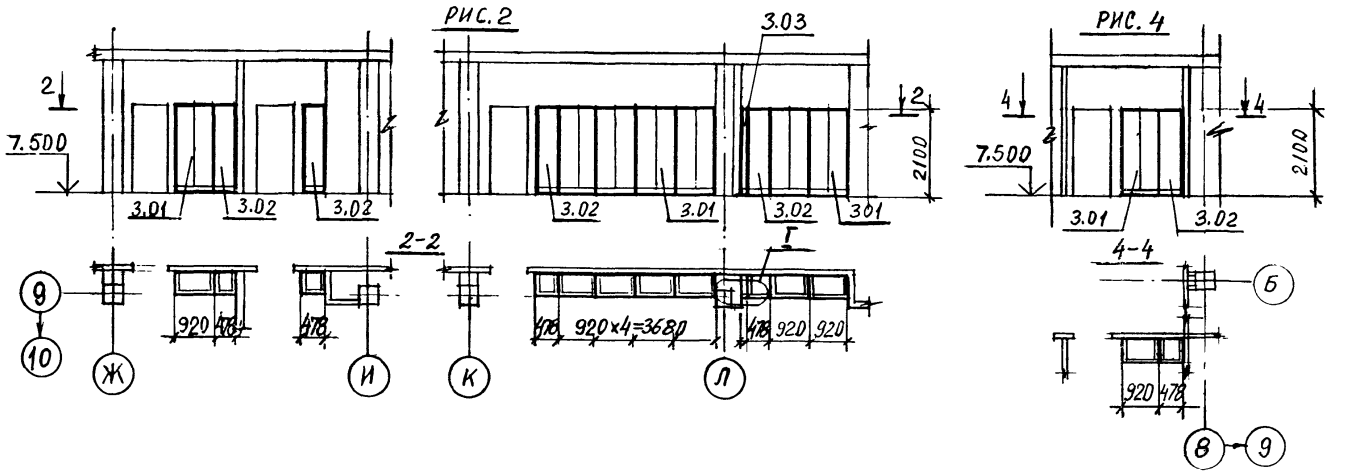
Формат А2

Альбом III 4.1

СПЕЦИФИКАЦИЯ НА ВСТРОЕННЫЕ ШКАФЫ



МАРКА ПОЗ.	ОБОЗНАЧЕНИЕ	НАИМЕНОВАНИЕ	КОЛ. НА РИС.					МАССА ЕД. КГ	ПРИМЕЧАНИЕ
			1	2	3	4	5		
3.01	1.272.5-6-03.04.00.00	ШКАФНОЕ ОТДЕЛЕНИЕ ДЛЯ РАБОЧИХ МАТЕРИАЛОВ, ИНСТРУМЕНТОВ И ПР.	13	7	6	1	3	шт.	
3.02	1.272.5-6-04.01.00.00	ШКАФНОЕ ОТДЕЛЕНИЕ ДЛЯ РАБОЧИХ МАТЕРИАЛОВ, ИНСТРУМЕНТОВ И ПР.	3	4	3	1	-	шт.	
3.03	ТУ 400-1-467-73	ПАНЕЛЬ ДЕКОРАТИВНАЯ ИЗ ПЛИТЫ ДРЕВЕСНОСТРУЖЕЧНОЙ ОБЛИЦОВАННОЙ ШПОНОМ СТРОГАННЫМ 1700x570x20	6	2	5	-	-	шт.	
3.04	ГОСТ 8466-66**	БРУСОК 60x60	4	4	12	-	-	м	



ИНС. АРХИТ. ПОДПИСЬ И ДАТА ВЗАМ. ИНВ. №

ТП 416-3-14.87-ЯИ			ОБЛАСТНОЙ ВЫЧИСЛИТЕЛЬНЫЙ ЦЕНТР II ГРУППЫ		
Блок административно-производственный			СТАНЦИЯ	ЛИСТ	ЛИСТОВ
СХЕМЫ РАСПОЛОЖЕНИЯ ВСТРОЕННЫХ ШКАФОВ.			Р	10	
ПРОМСТРОЙПРОЕКТ					

400610-03 56

КОПИРОВАТЬ

ФОРМАТ А 2

Альбом № 41

Рис. 1

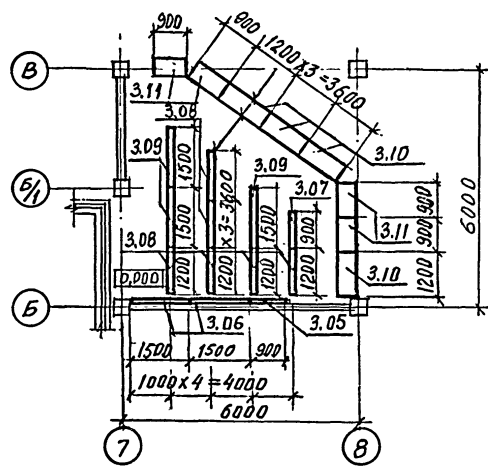
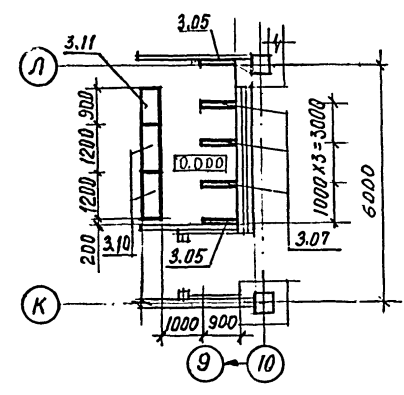


Рис. 2



СПЕЦИФИКАЦИЯ НА ВЕШАЛКИ И ПРИЛAVКИ ДЛЯ ГАРДЕРОБА

МАРКА ПОЗ.	ОБОЗНАЧЕНИЕ	НАИМЕНОВАНИЕ	КОД НА РАСЧ.		МАССА ЕД. КГ
			1	2	
3.10	1.271-4 вып. 7	ПГ. 03. 00. 00. 00 ПРИЛАВОК ГАРДЕРОБНЫЙ	4	2	шт.
3.11	1.271-4 вып. 7	ПГ. 04. 00. 00. 00 ПРИЛАВОК ГАРДЕРОБНЫЙ	4	1	шт.
3.05	1.271-4 вып. 6	ВГ. 01. 00. 00. 00 ВЕШАЛКА ДЛЯ ГАРДЕРОБА	1	2	шт.
3.06	1.271-4 вып. 6	ВГ. 03. 00. 00. 00 ВЕШАЛКА ДЛЯ ГАРДЕРОБА	2	-	шт.
3.07	1.271-4 вып. 6	ВГ. 07. 00. 00. 00 ВЕШАЛКА ДЛЯ ГАРДЕРОБА	1	4	шт.
3.08	1.271-4 вып. 6	ВГ. 08. 00. 00. 00 ВЕШАЛКА ДЛЯ ГАРДЕРОБА	6	-	шт.
3.09	1.271-4 вып. 6	ВГ. 09. 00. 00. 00 ВЕШАЛКА ДЛЯ ГАРДЕРОБА	3	-	шт.
3.12	1.271-4 вып. 6	СТОЙКА ВГ. 07. 03. 00. 00	10	3	шт.

Рис. 3

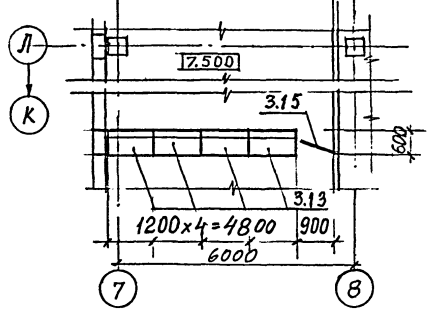
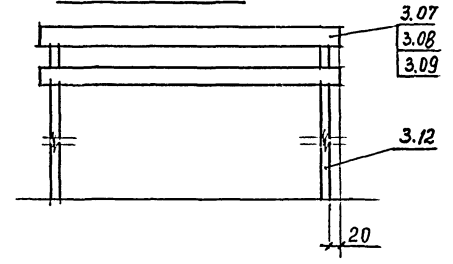


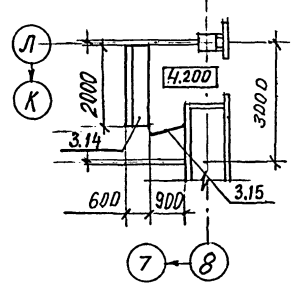
СХЕМА РАСПОЛОЖЕНИЯ СТОЙКИ ВЕШАЛКИ



СПЕЦИФИКАЦИЯ НА БАРЬЕР-СТОЙКУ.

МАРКА ПОЗ.	ОБОЗНАЧЕНИЕ	НАИМЕНОВАНИЕ	КОД НА РАСЧ.		МАССА ЕД. КГ	ПРИМЕЧАНИЕ
			3	4		
	1.279.9-2	ПРИЛАВОК ЧАСОВЩИКА 17. 00. 00				
3.13		ПЧ-1	4	-	шт.	
3.14		ПЧ-2	-	1	шт.	
3.15	1.279.9-2	ОГРАЖДЕНИЕ ПРОХОДА МЕЖДУ ТЕХНОЛОГИЧЕСКИМ ОБОРУДОВАНИЕМ 06. 00. 00-01.				
		04-2	1	1	шт.	

Рис. 4



ПРИВЯЗАН
ИВ. №

ТП 416-3-14.87-ЛД
ОБЛАСТНОЙ ВЫЧИСЛИТЕЛЬНЫЙ ЦЕНТР II ГРУППЫ
БЛОК АДМИНИСТРАТИВНО-ПРОИЗВОДСТВЕННЫЙ
СХЕМЫ РАСПОЛОЖЕНИЯ ВЕШАЛОК И ПРИЛАВКОВ ДЛЯ ГАРДЕРОБА.

СТАДИЯ Лист Листов
Р 11

ПРОМСТРОЙПРОЕКТ

400610-03 57