

ПРАВИТЕЛЬСТВО МОСКВЫ  
КОМИТЕТ ПО АРХИТЕКТУРЕ И ГРАДОСТРОИТЕЛЬСТВУ Г.МОСКВЫ  
(МОСКОМАРХИТЕКТУРА)

МОСКОВСКИЙ НАУЧНО-ИССЛЕДОВАТЕЛЬСКИЙ И ПРОЕКТНЫЙ ИНСТИТУТ  
ТИПОЛОГИИ, ЭКСПЕРИМЕНТАЛЬНОГО ПРОЕКТИРОВАНИЯ  
(МНИИТЭП)

## **РС 8212 Дополнение №1**

Двери деревянные противопожарные, укрепленные  
входные в квартиры

Номенклатура и рабочие чертежи

ПРАВИТЕЛЬСТВО МОСКВЫ  
КОМИТЕТ ПО АРХИТЕКТУРЕ И ГРАДОСТРОИТЕЛЬСТВУ Г.МОСКВЫ  
(МОСКОМАРХИТЕКТУРА)

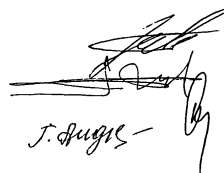
МОСКОВСКИЙ НАУЧНО-ИССЛЕДОВАТЕЛЬСКИЙ И ПРОЕКТНЫЙ ИНСТИТУТ  
ТИПОЛОГИИ, ЭКСПЕРИМЕНТАЛЬНОГО ПРОЕКТИРОВАНИЯ  
(МНИИТЭП)

# РС 8212 Дополнение №1

## Двери деревянные противопожарные, укрепленные входные в квартиры

Номенклатура и рабочие чертежи

Зам. директора МНИИТЭП  
Главный инженер МНИИТЭП  
Начальник МТО  
Главный инженер проекта



J. Sugis

В.А.Аникин  
Е.Е.Никитин  
С.Г.Гуров  
Г.И.Андреева

Введен в действие МНИИТЭП  
приказ №20-ТО от 29.04.2004г.

## Ведомость состава альбома

№№ листов	Наименование	Примечания
1	2	3
1п, 2п	Пояснительная записка.	
1н	Номенклатура изделий. Переводная таблица марок изделий.	
2н	Основные параметры. Спецификация.	
1	ДПУ 21-9. Общий вид, разрезы А-А.	
2	ДПУ 21-10. Общий вид, разрезы Б-Б.	
3	ДПУ 21-11. Общий вид.	
1у	Узлы 1, 2. /ДОК-3/.	
2у	Узлы 3, 4. /ДОК-5/, /Заречьё/.	
3у	Узлы 5, 6. /ДОК-3/.	
4у	Узлы 7, 8. /ДОК-5/, /Заречьё/.	
1к	Информационная карта.	

ИДЕНТИФИКАЦИОННЫЙ КОД ПОИШКА И ДАТА  
 ВЕЩЕЙ ИЛИ ЧАСТЕЙ  
 ММРРРР

## Пояснительная записка

1. Альбом РС 8212 Дополнение №1 "Двери деревянные противопожарные укрепленные для жилых домов" разработан по договору №1-7/М4 между МНИИТЭП и Департаментом градостроительной политики, развития и реконструкции г. Москвы в соответствии с "Техническими требованиями Постановления Правительства г. Москвы от 13.02.2001г. №103-РП "О дополнительных мерах по обеспечению безопасности жилья в домах новостройках и домах, вводимых в эксплуатацию после капитального ремонта".

2. Целью работы является выпуск единой проектной документации на двери противопожарные укрепленные(усиленные) входные в квартиры с учетом полученных заводами-изготовителями сертификационных испытаний:

- соответствующих требованиям пожарной безопасности характеризующих потерю целостности (Е) и потерю теплоизолирующей способности (I) в течении 30 минут (СНиП 21-01-97 п.5.13);
- класс устойчивости к взлому -НО, соответствует требованиям ГОСТ 51113-97 (ГОСТ 51224-98) изменениями №1 от 2002.09.01.
- сопротивление дымогазопрониканию в течении 0,5 часа соответствующее нормам пожарной безопасности НПБ-250-97.

3. В процессе работы дверям присвоена единая проектная марка для использования в спецификациях проектов жилых домов.

4. В альбоме дана переводная таблица проектных марок изделий необходимых для заказа на строительный объект и марки заводов-изготовителей дверей.

5. Габаритные размеры дверей приняты по ГОСТ 6629-88 "Двери деревянные для жилых и общественных зданий".

6. Полотна дверей изготавливаются в соответствии с требованиями ГОСТ 6629-88: из щитов со сплошным заполнением брусками из древесины хвойных пород собранных в шпунт и гребень или на гладкую фугу на специальных малогорючих клеях, а также с заполнением древесностружечной плитой повышенной плотности, собранной в шпунт и гребень в рамку из хвойных пород древесины.

7. Дверные полотна облицовываются с 2-х сторон твердой древесноволокнистой плитой и отделываются облицовочными материалами (шпон, бумажно-смоляная пленка, пластик) или окрашиваются укрывистыми красками. Отделанные шпоном полотна имеют прозрачное покрытие (ГОСТ 475-78 п.2.21).

8. Кромки полотна двери или четверти коробки должны иметь огнезащитное покрытие.

9. Вид и цвет отделки дверей указываются в заказной спецификации.

10. Для крепления коробки дверей в проеме по просьбе заказчика просверливаются отверстия, места расположения отверстий даны на чертежах, при заказе размеры расположения отверстий могут уточняться, при этом количество мест крепления остается без изменений.

11. Для уплотнения дверных притворов с целью снижения уровня шума и защиты от дымогазопроникания двери должны быть укомплектованы уплотняющими терморасширяющимися прокладками.

12. Двери должны поставляться потребителю в полной заводской готовности: иметь окончательную отделку, установленный врезной замок повышенной пожаростойкости, устойчивый ко взлому с числом комбинаций кода не менее 50000.

13. Место установки второго замка и глазка должно быть показано на полотне двери или на схеме, указанной в прилагаемом паспорте на дверь.

См. продолжение.

Имя, № подл. / подпись и дата / взамен, инв. №

						<b>РС 8212 Дополнение №1</b>			
Изм.	Кол.уч	Лист	№Док	Подпись	Дата	Пояснительная записка. /начало/.	стадия	лист	листов
Нач.отд.	Гуров	Гуров	Гуров	Гуров			Р	1п	
ГИП	Андреева	Андреева	Андреева	Андреева			<b>МНИИТЭП МТО</b>		

*Удм. 4416*



ПРАВИТЕЛЬСТВО МОСКВЫ

Заместителю директора  
ГУП МНИИТЭП

ОТКРЫТОЕ  
АКЦИОНЕРНОЕ ОБЩЕСТВО  
"МОСПРОМСТРОЙМАТЕРИАЛЫ"

Аникину В.А.

119992, Москва, Пречистенская наб., д 45/1  
Для телеграмм: Москва Г-19,  
тел: 298-23-25, факс 298-22-98,  
телекс. 412230 MPSM, телегайн 114508 Бура

от 25.05.04 № 72В-44

На № \_\_\_\_\_ от \_\_\_\_\_

14. Детали, выступающие за габариты дверей, а также цилиндрические механизмы замков и ключи к ним должны быть упакованы в отдельную тару и поставляться в комплекте с дверями.

15. Комплектность, приемка, упаковка дверей должны соответствовать требованиям ГОСТ 475-78 "Двери деревянные. Общие технические условия" (разделы 3, 4, 5, 6).

16. Маркировка дверей производится на вертикальной кромке дверного полотна со стороны петель указывается единая марка и в скобках марка завода-изготовителя, а также должен быть штамп ОТК и дата выпуска.

17. Альбом согласован ОАО МПСМ (письмо от мая 2004 г. № ).

Уважаемый Виталий Александрович!

ОАО «Моспромстройматериалы» совместно с заводами изготовителями рассмотрели альбом РС 8212 дополнение 1 «Двери деревянные противопожарные укрепленные входные в квартиры», разработанный в соответствии с протоколом Департамента градостроительной политики, развития и реконструкции г. Москвы от 29.10.2003 года (п.п. 2 и 3) и сообщаем следующее:

Альбом РС 8212 дополнение 1 «Двери деревянные противопожарные, укрепленные входные в квартиры» редакции 2004 года согласовывается с учетом замечаний, направленных в Ваш адрес ОАО «ДОК-3» (письмо № 84/31 от 27.04.04 г.) и ОАО «Заречье» (письмо № 328 от 22.04.04 г.).

Начальник производственно-технического управления

Корниенко В.Ю.

Инв. № подл.	подпись и дата	взам. инв. №
1038008		

Изм.	Кол.уч.	Лист	№Док.	Подпись	Дата
				Гуров	
				Андреева	

РС 8212 Дополнение №1

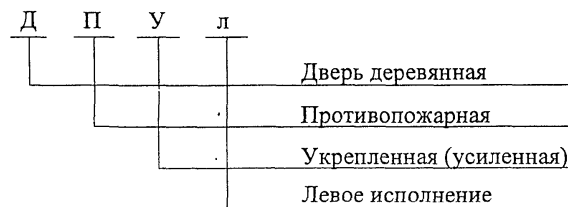
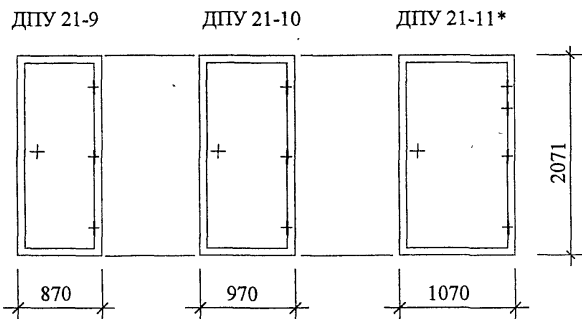
Пояснительная записка.  
/окончание/.

стадия	лист	листов
Р	2п	

МНИИТЭП  
МТО

карт. 1116

Структура условного обозначения



Примечания. \* Данные двери применять в особо оговоренных случаях.

Переводная таблица марок изделий

Проектные марки дверей	Марка завода-изготовителя			Примечания
	ОАО "Заречье"	ОАО "ДОК №5"	ОАО "ДОК №3"	
ДПУ 21-9	ДПУ 21-9	ДДП-Д-01-Г 21-9	ДПУ-Дг-1-Г 21-9	
ДПУ 21-10	ДПУ 21-10	ДДП-Д-01-Г 21-10	ДПУ-Дг-1-Г 21-10	
ДПУ 21-11	ДПУ 21-11	ДДП-Д-01-Г 21-11	ДПУ-Дг-1-Г 21-11	

Копия  
 Подпись и дата  
 10.08.08

Изм.	Кол.уч.	Лист	№Док	Подпись	Дата
Нач.отд.		Гуров			
ГИП		Андреева			
Исполнит.		Дорофеева			

РС 8212 Дополнение №1

Номенклатура изделий.  
Переводная таблица марок изделий.

стадия	лист	листов
Р	1н	
<b>МНИИТЭП</b> <b>МТО</b>		

Конт. ИИИ6

Завод-изготовитель: ОАО "Заречье", ОАО "ДОК №5"

Параметры изделия								Спецификация материалов и приборов						
№№ п/п	Марки изделий	Эскиз	Параметры изделия					Петля дверная накладная ГОСТ 5088- шт.	Петля противосъемная 2-х штырьевая ГОСТ 5088- шт.	Замок ГОСТ 5089-87 шт.	Древесноволок- нистая плита марки Т ГОСТ 4598-86 м <sup>2</sup>	Древесина хвойных пород ГОСТ 8486-86Е м <sup>3</sup>	Уплотняющая прокладка (огнезащитный профиль (ОГРАКС-Л) ТУ5228-005-13267785- -99 м.пог.	Примечания
			Размеры,мм			Площадь изделия, м <sup>2</sup>	Проектная масса, кг							
			В	Ш	Т									
1.	ДПУ 21-9		2071	870	94	1,80	50,0	2	1	1	3,20	0,0786	5,60	
2.	ДПУ 21-10		2071	970	94	2,01	55,0	2	1	1	3,60	0,0862	5,80	
3.	ДПУ 21-11		2071	1070	94	2,22	60,0	3	1	1	4,0	0,0938	6,0	

Завод-изготовитель: ОАО "ДОК №3"

Параметры изделия								Спецификация материалов и приборов							
№№ п/п	Марки изделий	Эскиз	Параметры изделия					Петля дверная накладная ГОСТ 5088- шт.	Петля противосъемная 2-х штырьевая ГОСТ 5088- шт.	Замок ГОСТ 5089-87 шт.	Древесноволок- нистая плита марки Т ГОСТ 4598-86 м <sup>2</sup>	Древесина хвойных пород ГОСТ 8486-86Е м <sup>3</sup>	Уплотняющая прокладка (огнезащитный профиль (ОГРАКС-Л) ТУ5228-005-13267785- -99 м.пог.	Древесностружеч- ная плита ГОСТ 10632-89 м <sup>2</sup>	Примечания
			Размеры,мм			Площадь изделия, м <sup>2</sup>	Проектная масса, кг								
			В	Ш	Т										
1.	ДПУ 21-9		2071	870	94	1,80	55,0	2	1	1	3,20	0,0418	5,60	1,13	
2.	ДПУ 21-10		2071	970	94	2,01	61,0	2	1	1	3,60	0,0433	5,80	1,31	
3.	ДПУ 21-11		2071	1070	94	2,22	66,5	3	1	1	4,0	0,0447	6,0	1,49	

РС 8212 Дополнение №1

Изм.	Кол.уч.	Лист	№Док	Подпись	Дата
Нач.отд.	Гуров				
ГИП	Андреева				
Исполнит.	Дорофеева				

Основные параметры.  
Спецификация.

стадия	ЛИСТ	ЛИСТОВ
Р	2н	
МНИИТЭП МТО		

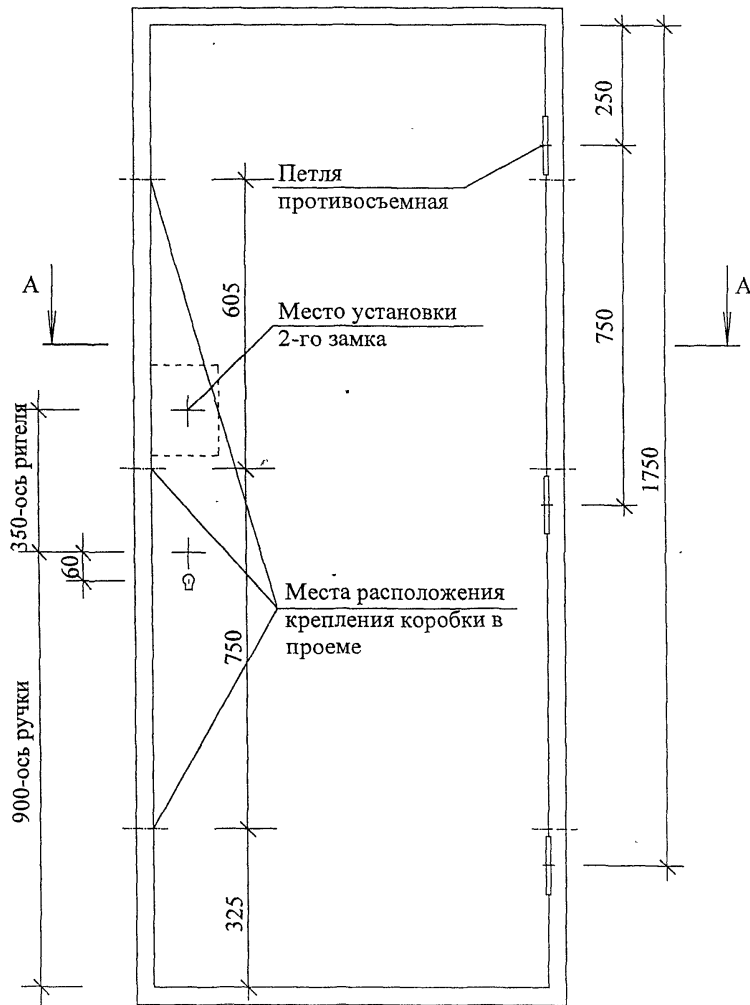
Камт. ННВ

Инв.№ подл. 100000  
подпись и дата  
взам. инв.№

ДПУ 21-9

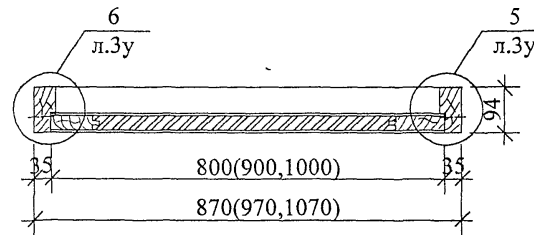
лист 2

Б



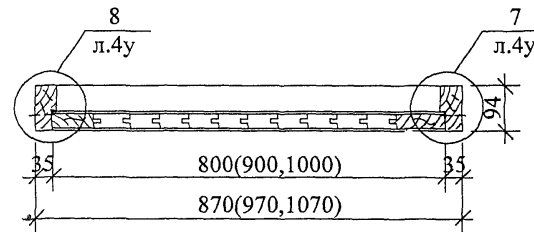
A - A

(ОАО "ДОК №3")



A - A

(ОАО "Заречье", ОАО "ДОК №5")



Примечание. 1. Размеры расположения мест креплений коробки в проеме даны от нижней грани четверти коробки.

Б

РС 8212 Дополнение №1

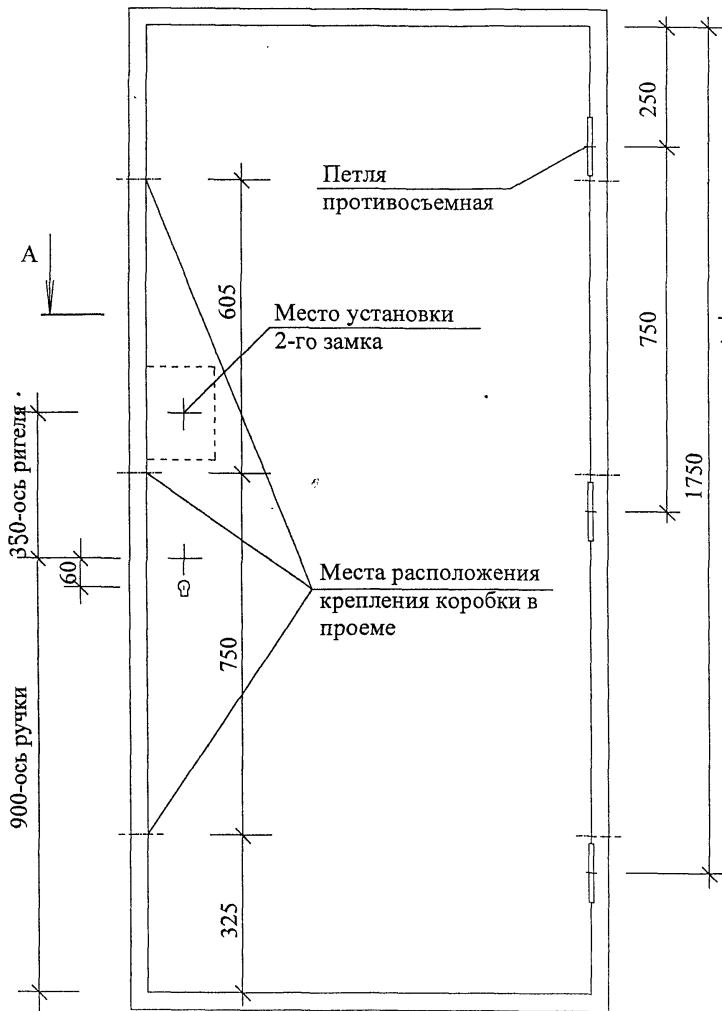
Изм	Кол уч	Лист	№Док	Подпись	Дата	стадия	лист	листов
						Р	1	
Нач.отд.	Гуров					МНИИТЭП МТО		
ГИП	Андреева							
Исполнит.	Дорофеева							

ДПУ 21-9. Общий вид,  
разрезы А-А.

1020000

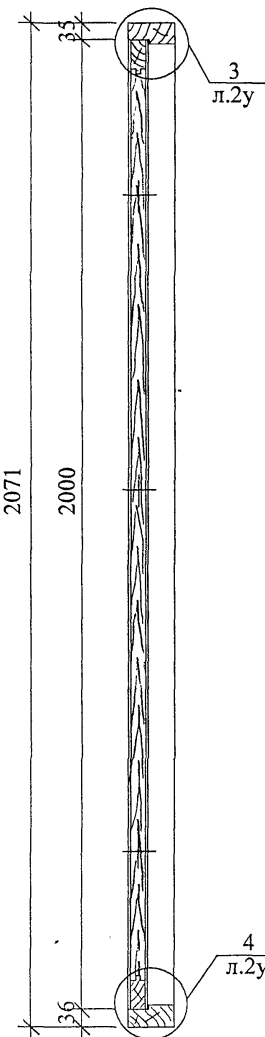
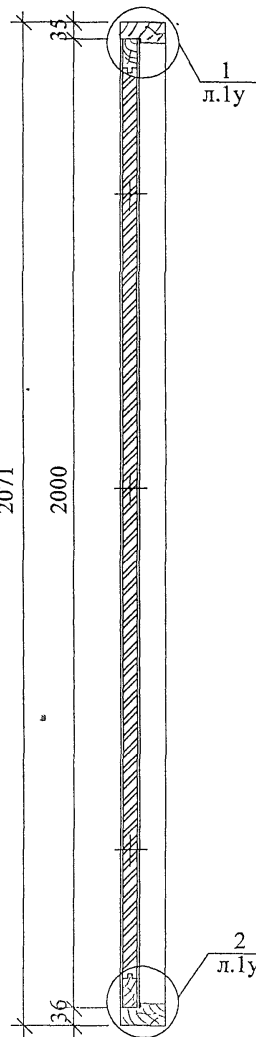


ДПУ 21-10



Б-Б  
(ОАО "ДОК №3")

Б-Б.  
(ОАО "Заречье", ОАО "ДОК №5")



лист 1

Примечание. 1. Размеры расположения мест креплений коробки в проеме даны от нижней грани четверти коробки.

РС 8212 Дополнение №1

Изм.	Кол.уч.	Лист	№Док	Подпись	Дата
				<i>Гуров</i>	
				<i>Дорофеева</i>	

ДПУ 21-10. Общий вид, разрезы Б-Б.

стадия	лист	листов
Р	2	

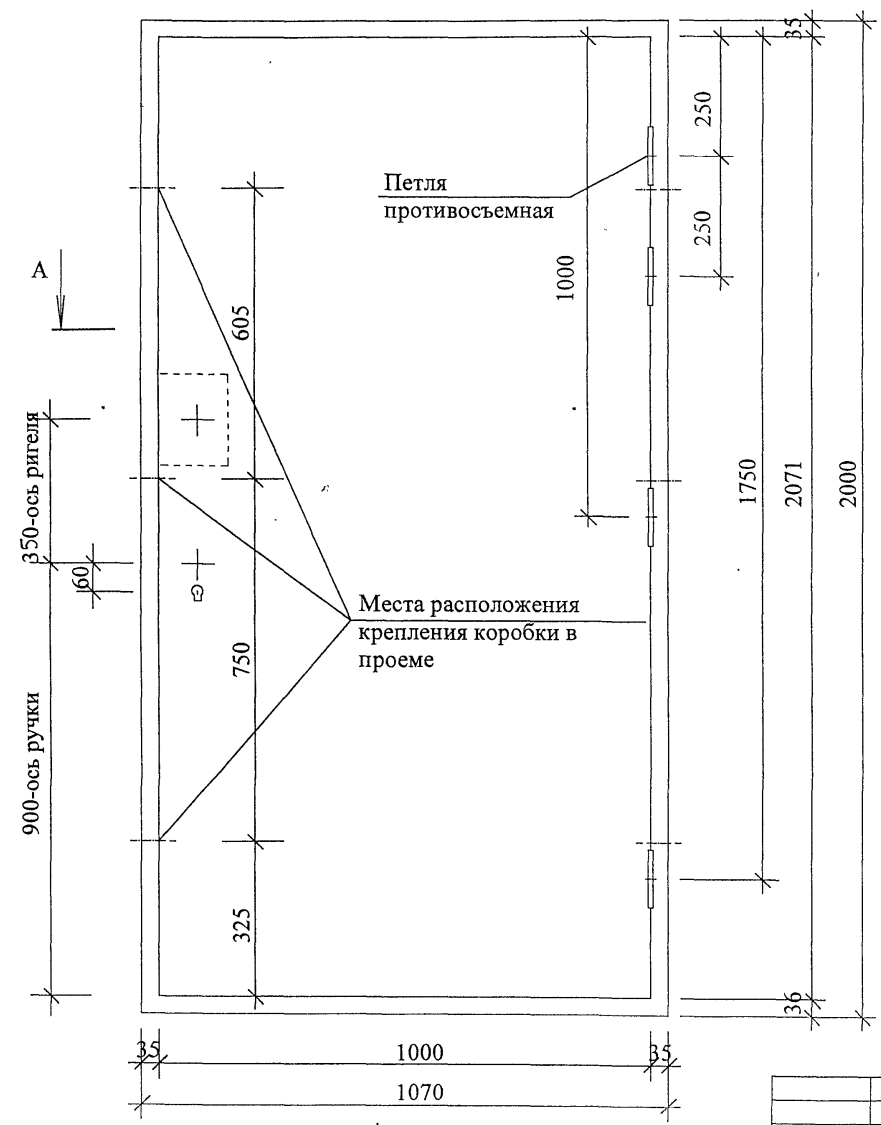
МНИИТЭП  
МТО

карт. НН16

ДПУ 21-11

лист 2

Б



лист 1

Примечание. 1. Размеры расположения мест креплений коробки в проеме даны от нижней грани четверти коробки.

01021110

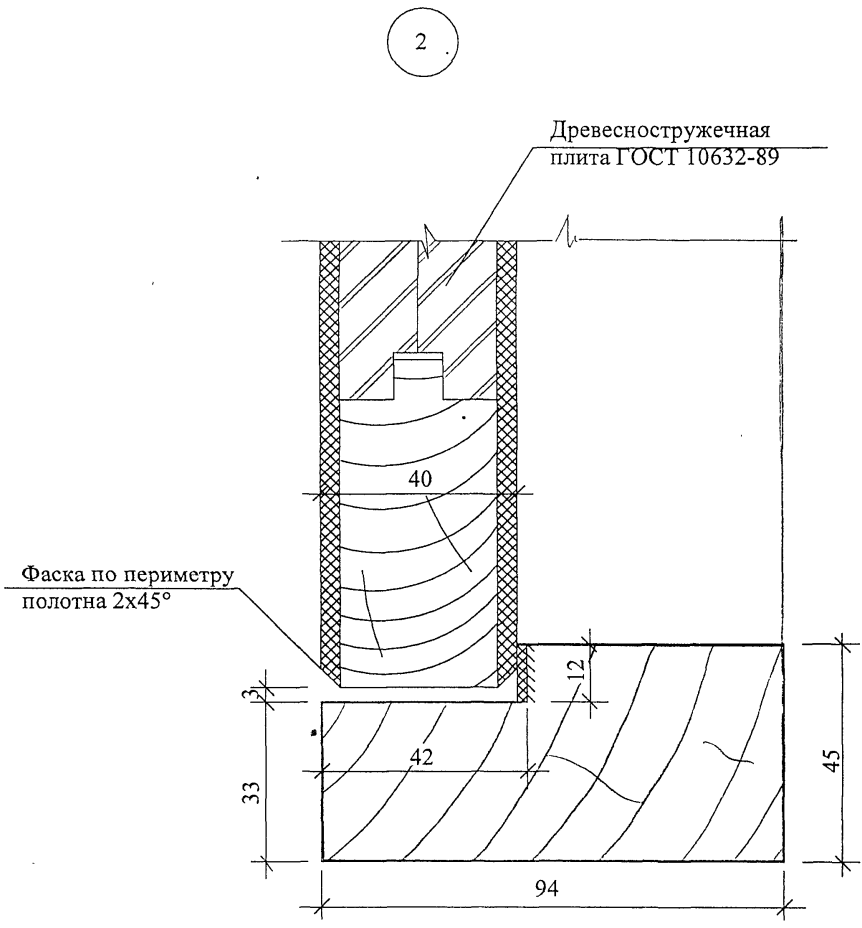
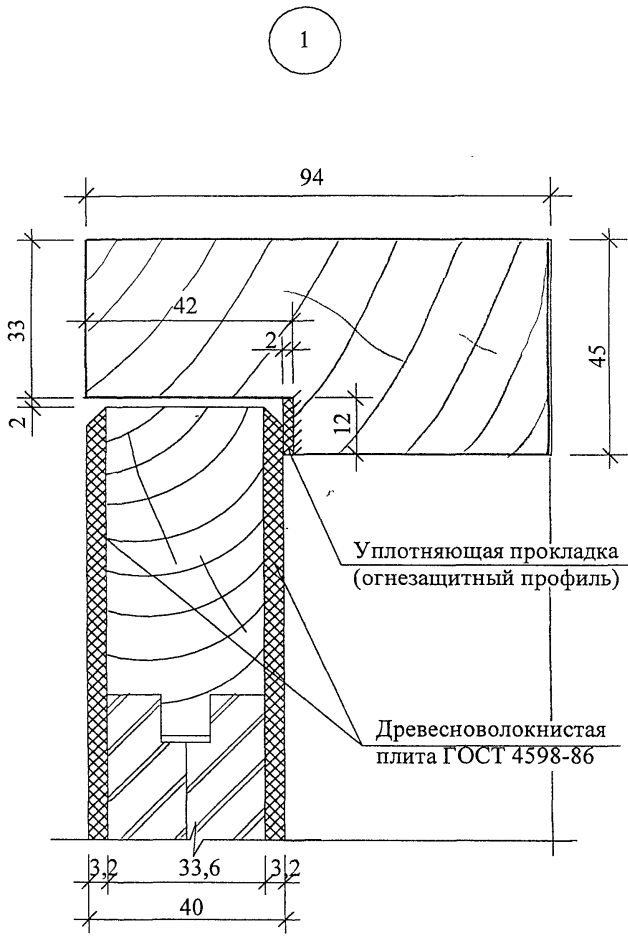
Изм.	Кол.уч.	Лист	№Док.	Подпись	Дата

РС 8212 Дополнение №1

ДПУ 21-11. Общий вид.

стадия	лист	листов
Р	3	
МНИИТЭП МТО		

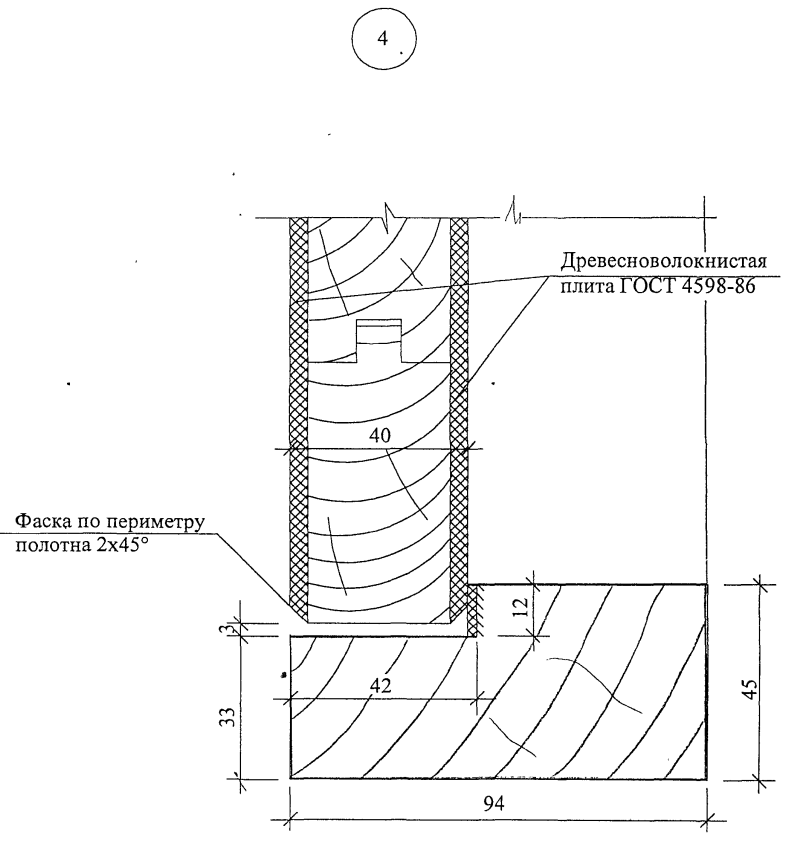
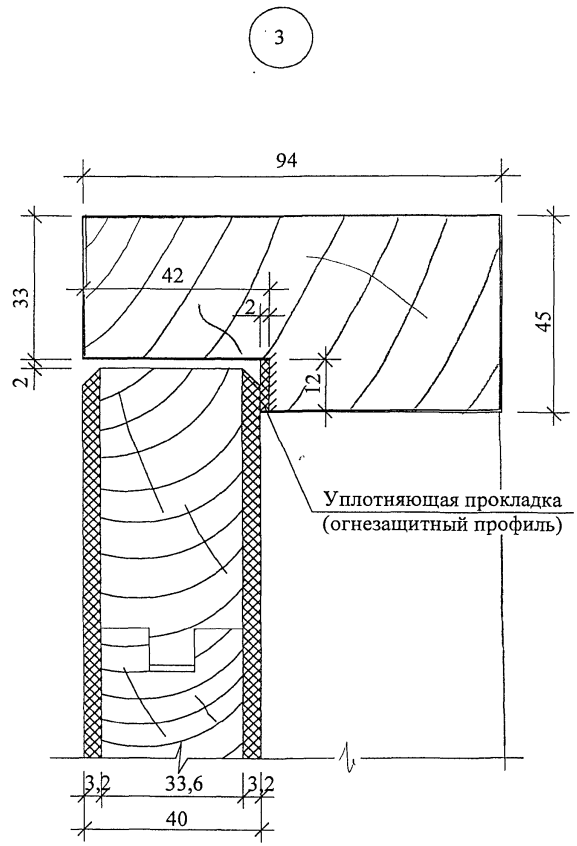
Камм. ИИТБ



1028097

РС 8212 Дополнение №1					
Изм.	Кол.уч.	Лист	№Док	Подпись	Дата
				<i>Гуров</i>	
Нач.отд.	Гуров				
ГИП	Андреева			<i>Андреева</i>	
Исполнит.	Дорофеева			<i>Дорофеева</i>	
Узлы 1, 2. /ДОК-3/.					
Р			1у		
МНИИТЭП МТО					

Конт. ННВ



1022081

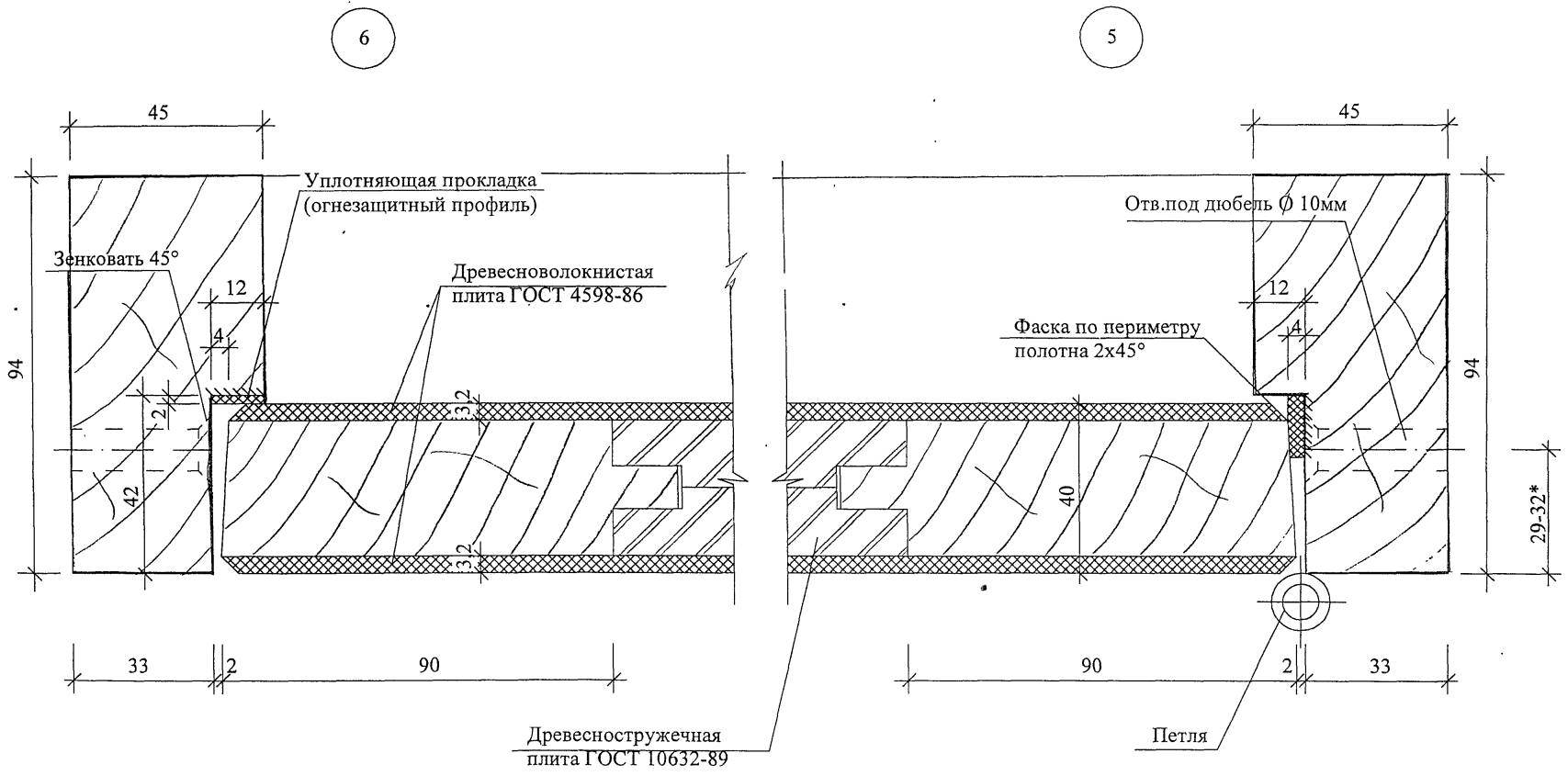
Изм.	Кол.уч.	Лист	№Док.	Подпись	Дата
Нач.отд.	Гуров				
ГИП	Андреева				
Исполнит.	Дорофеева				

РС 8212 Дополнение №1

Узлы 3, 4./ДОК-5/  
/Заречье/.

стадия	лист	листов
Р	2у	
МНИИТЭП МТО		

карм. НН16



Примечание. \* Размер уточняется при заказе.

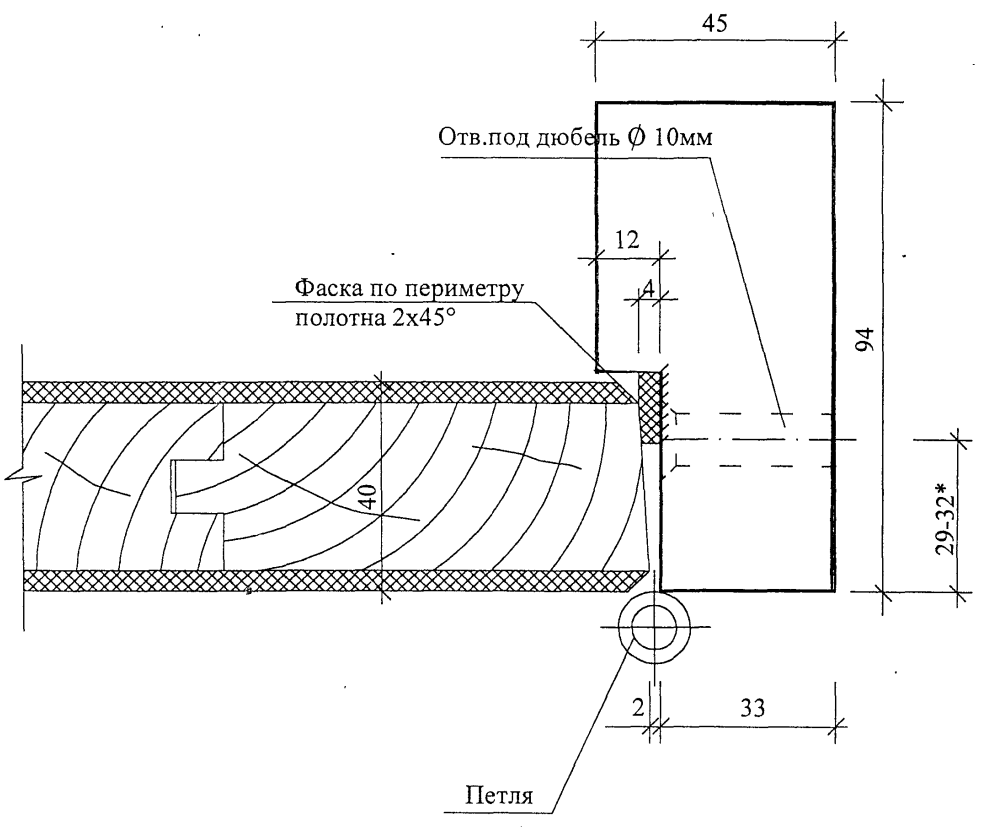
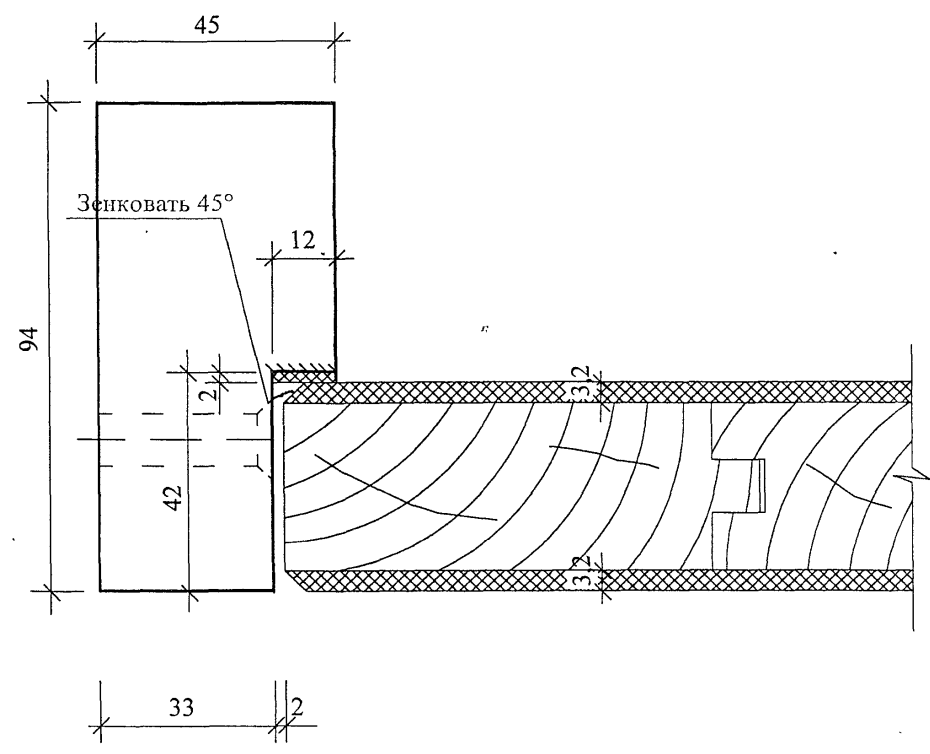
1022804

						РС 8212 Дополнение №1		
Изм.	Кол.уч.	Лист	№Док	Подпись	Дата			
Нач.отд.	Гуров					стадия	лист	листов
ГИП	Андреева					Р	3у	
Исполнит.	Дорофеева					МНИИТЭП МТО		
						Узлы 5, 6. /ДОК-3/.		

Вопросы и ответы

8

7



Примечание. \* Размер уточняется при заказе.

Копия подлин. подписи и дата  
10.08.2008

Им	Кол.уч.	Лист	№Док	Подпись	Дата
Нач.отд.		Гуров			
ГИП		Андреева		<i>Андреева</i>	
Исполнит.		Дорофеева		<i>Дорофеева</i>	

РС 8212 Дополнение №1

Узлы 7,8. /ДОК-5/  
/Заречьс/.

стадия	лист	листов
Р	4у	

МНИИТЭП  
МТО

Г.п.б.м.ч.ч.т.б

№№ п/п	Шифр альбома	Наименование	Кол-во листов	Приказ		№№ п/п	Шифр альбома	Наименование	Кол-во листов	Приказ	
				Ввода	Отмены					Ввода	Отмены
1.	РС 8212 Доп. №1	Двери деревянные противопожарные, укрепленные входные в квартиры.									
		Ведомость состава альбома.	1								
		Пояснительная записка.	2								
		Номенклатура изделий. Переводная таблица марок изделий.	1								
		Номенклатура изделий. Переводная таблица марок изделий.	1								
		Рабочие чертежи изделий.	7								
2.	РС 8212 Доп. №1	Откорректировано:									
		Пояснительная записка лист 1п, 2п. Рабочие чертежи изделий лист 4у.	2 1	Приказ №20-ТО от 29.04.2004г.							

Изм. № подл. Подпись и дата  
 Взам. инв. №

Изм.	Кол.уч.	Лист	№Док	Подпись	Дата

РС 8212 Дополнение №1

Информационная карта.

стадия	лист	листов
Р	1к	
МНИИТЭП МТО		

*Жуков 4.4.16*