



ТИПОВОЙ ПРОЕКТ  
903-1-252.87  
ЭЛЕКТРОКОТЕЛЬНАЯ  
АВТОМАТИЗИРОВАННАЯ ТЕПЛОАККУМУЛЯЦИОННАЯ  
с 4 ЭЛЕКТРОВОДОНАГРЕВАТЕЛЯМИ ЭПЗ-250 ИЗ

АЛЬБОМ III

состав проекта

- АЛЬБОМ I Пояснительная записка. Тепломеханическое оборудование.  
Силовое электрооборудование и электроосвещение.  
Автоматизация и КИП.  
Архитектурно-строительные решения.  
Отопление и вентиляция.  
Водопровод и канализация.
- АЛЬБОМ II Комплектно-блочное оборудование.
- АЛЬБОМ III Низковольтное комплектное устройство.
- АЛЬБОМ IV Изделия заводского изготовления.
- АЛЬБОМ V Спецификации оборудования.
- АЛЬБОМ VI Ведомость потребности в материалах.
- АЛЬБОМ VII Сметы. Книга 1. Книга 2.
- АЛЬБОМ VIII Сметы. Комплектно-блочное оборудование.

Разработан институтом  
„Белагропроект“ Госагропрома БССР

Утвержден и введен в действие  
институтом „Белагропроект“  
Приказ N 163 от 30.XI.87г.

Главный инженер института  З.Я. Колесник

Главный инженер проекта  А.К. Занберов

© ИР ЦИП Госстроя СССР, 1988г

					Помещен	

Альбом III

Марка	Наименование	Стр.
ЭМН1	Перечень комплектных устройств	
ЭМН2	Перечень чертежей задания заводу-изготовителю	2
ЭМН3	Шкаф управления ШУ. Общий вид	
ЭМН4	Шкаф управления ШУ. Технические данные аппаратов	3 4
ЭМН5	Шкаф управления ШУ. Таблица перечня надписей	5
ЭМН6	Шкаф управления ШУ. Схема электрическая соединений	6-11

Привязан:


Инв. №

Г.И.П.	ЗАНБЕРГОВ							
НАЧ. ОТД.	КАПЛАН							
Г.А. СПЕЦ.	ПОДАДУБНЯК							
Г.А. СПЕЦ.	МАТУСЕВИЧ							
С.Т. ИНИЖ.	ТИХОМ							
И. КОНТР.	МИКЛАШЕВИЧ							

Т. П. 903-1-252.87 ЭМН

ЭЛЕКТРОКОТЕЛЬНАЯ АВТОМАТИЗИРОВАННАЯ ТЕПЛОАККУМУЛЯЦИОННАЯ С Ч ЭЛЕКТРОВОДОНАГРЕВАТЕЛЯМИ ЭПЗ-250ИЗ

Стадия	Лист	Листов
Р		1

Содержание альбома

Госагропром БССР  
Белагропроект  
г. Минск  
формат А4

Альбом III

Наименование	Кол. нку	Кол. ррх-велек. папер	Обозначение черт. на общего вида	Примечание
Шкаф управления	1	5	ЭМН3	

Привязан:


Инв. №

Г.И.П.	ЗАНБЕРГОВ							
НАЧ. ОТД.	КАПЛАН							
Г.А. СПЕЦ.	ПОДАДУБНЯК							
Р.У.К. ГР.	МАТУСЕВИЧ							
С.Т. ИНИЖ.	ТИХОМ							
И. КОНТР.	МИКЛАШЕВИЧ							

Т. П. 903-1-252.87 ЭМН1

ЭЛЕКТРОКОТЕЛЬНАЯ АВТОМАТИЗИРОВАННАЯ ТЕПЛОАККУМУЛЯЦИОННАЯ С Ч ЭЛЕКТРОВОДОНАГРЕВАТЕЛЯМИ ЭПЗ-250ИЗ

Стадия	Лист	Листов

Перечень комплектных устройств

Госагропром БССР  
Белагропроект  
г. Минск  
формат А4

Альбом III

Марка	Наименование	Примечание
ЭМН1	Перечень комплектных устройств	
ЭМН3	Шкаф управления ШУ. Общий вид	
ЭМН4	Шкаф управления ШУ. Технические данные аппаратов	
ЭМН5	Шкаф управления ШУ. Таблица перечня надписей	
ЭМН6	Шкаф управления ШУ. Схема электрическая соединений	
ЭМ-4	Приводы 4...7. Схема принципиальная электрическая управления	Альбом I
АТМ-4	Схема принципиальная электрическая питания	Альбом I
АТМ-5	Схема принципиальная электрическая управления	Альбом I
АТМ-6	Схема принципиальная электрическая сигнализации	Альбом I

Привязан:


Инв. №

Г.И.П.	ЗАНБЕРГОВ							
НАЧ. ОТД.	КАПЛАН							
Г.А. СПЕЦ.	ПОДАДУБНЯК							
Г.А. СПЕЦ.	МАТУСЕВИЧ							
С.Т. ИНИЖ.	ТИХОМ							
И. КОНТР.	МИКЛАШЕВИЧ							

Т. П. 903-1-252.87 ЭМН2

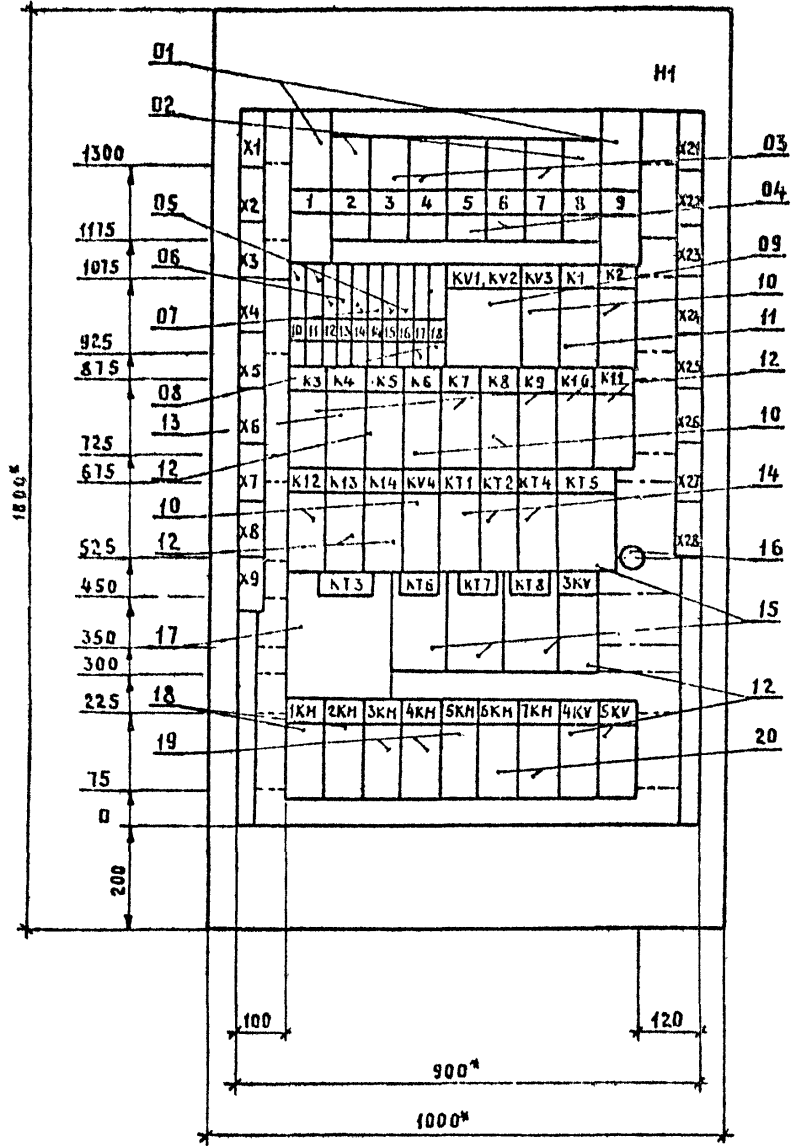
ЭЛЕКТРОКОТЕЛЬНАЯ АВТОМАТИЗИРОВАННАЯ ТЕПЛОАККУМУЛЯЦИОННАЯ С Ч ЭЛЕКТРОВОДОНАГРЕВАТЕЛЯМИ ЭПЗ-250ИЗ

Стадия	Лист	Листов
Р		1

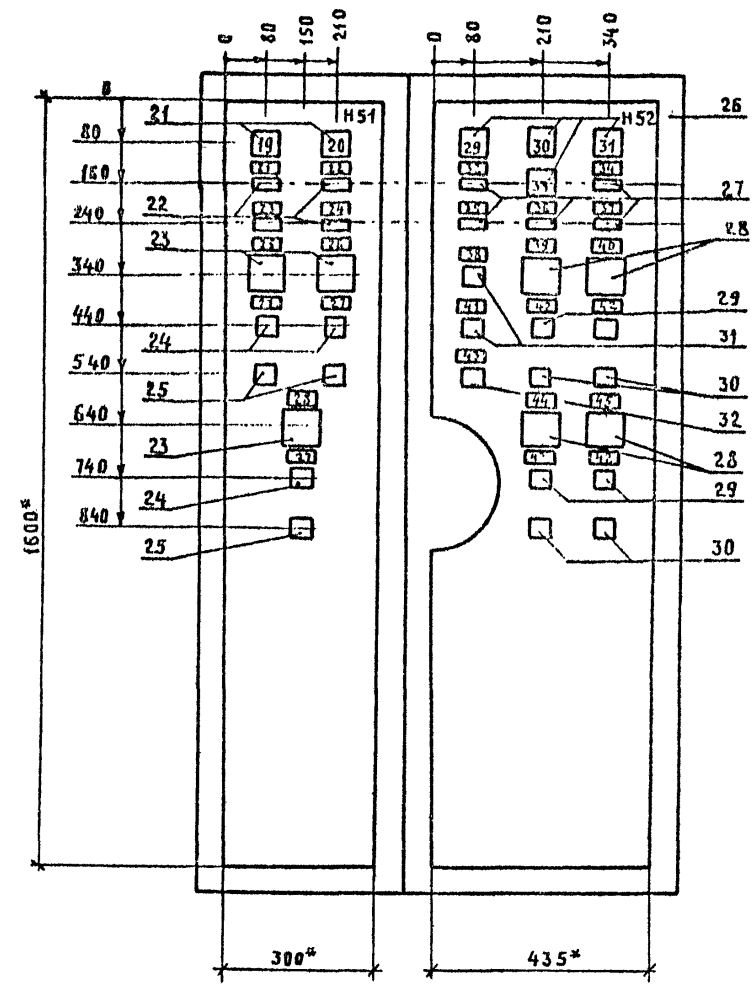
Перечень чертежей задания заводу-изготовителю

Госагропром БССР  
Белагропроект  
г. Минск  
формат А3

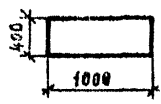
Вид спереди  
Двери не показаны



Двери шкафа  
Вид спереди



Вид сверху  
M 1:50



- \*РАЗМЕРЫ ДЛЯ СПРАВОК
- В КОНТУРЕ ТАБЛИЧЕК И АППАРАТОВ УКАЗАНЫ НОМЕРА НАДПИСЕЙ ПО ПЕРЕЧНЮ НАДПИСЕЙ.

Имя и подд. Подпись и дата. Влан ннв

ГИП	ЗАНБЕРОВ	Т. П. 903-1-252.87	ЭМНЗ
Нач. отд.	КАПАН	ЭЛЕКТРОКОТЕЛЬНАЯ АВТОМАТИЗИРОВАННАЯ ТЕПЛОАККУМУЛЯЦИОННАЯ С 4 ЭЛЕКТРООДНАГРЕВАТЕЛЯМИ ЭПЗ-250ИЗ	
Гл. спец.	ПОДАЧЕНЯ К	СТАДИЯ	ЛИСТ
Рук. гр.	НАТУСЕВИЧ	Р	1
Ст. инж.	ТИХОИ	ШКАФ УПРАВЛЕНИЯ	
Н. контр.	МЫКАШЕВИЧ	ОБЩИЙ ВИД	
		ГОСАГРОПРОМ БССР	
		БЕЛАГРОПРОЕКТ	
		Г. МИНСК	

ПРИВЯЗАН			
ИМЬ-№			

Копировала Зривс Креничкова

ФОРМАТ А2

2440-03

Альбом III

Формат	Зона	Поз.	Обозначение	Наименование	Кол.	Примечание
				Документация		
			ЭМН3	Чертеж общего вида		
			ЭМН5	Схема электрическая соединений		
			ЭМН4	Таблица перечня надписей		
				Сборочные единицы		
				Н1 01		
01			Выключатель	АЕ 2036-10Н-00У3-Б		
				380В; 50Гц; 25А; 12ТН	01	
02			Выключатель	АЕ 2026-10Н-00У3-Б		
				380В; 50Гц; 12,5А; 12ТН	02	

Инв. №	Инв. №	Инв. №	Инв. №

Инв. №	Инв. №	Инв. №	Инв. №	Инв. №
Г.И.П.	Занберов	И.И.И.	И.И.И.	И.И.И.
Нач. отд.	Каплан	И.И.И.	И.И.И.	И.И.И.
Гл. спец.	Поддубняк	И.И.И.	И.И.И.	И.И.И.
Гл. спец.	Матусевич	И.И.И.	И.И.И.	И.И.И.
Ст. инж.	Тихон	И.И.И.	И.И.И.	И.И.И.
Н. контр.	Никлашевич	И.И.И.	И.И.И.	И.И.И.
Т П 903-1-252.87 ЭМН4				
Электрокотельная автоматизированная теплоаккумуляционная с 4 электроводонагревателями ЭПЗ-250ИЗ				
Стадия Лист Листов				
Р 1 4				
Шкаф управления ШУ Госсатропром БССР				
Технические данные аппаратов БЕЛАГРОПРОЕКТ Г. Минск				

Формат А4

Альбом III

Формат	Зона	Поз.	Обозначение	Наименование	Кол.	Примечание
		03		Выключатель		
				АЕ 2026-10Н-00У3-Б		
				380В; 50Гц; 8А; 12ТН	03	
		04		Выключатель		
				АЕ 2026-10Н-00У3-Б		
				380В; 50Гц; 5А; 12ТН	02	
		05		Выключатель АБ3-М		
				220В; I <sub>p</sub> 10А; отс 5	04	SF16, SF15
		06		Выключатель АБ3-МУ3		
				220В; I <sub>p</sub> 2А; отс 5	02	SF11; SF12
		07		Выключатель АБ3-МУ3		
				220В; I <sub>p</sub> 4А; отс 5	02	SF13; SF14
		08		Выключатель АБ3-МУ3		
				220В; I <sub>p</sub> 1А; отс 5	02	SF18; SF17
		09		Пускатель ПМА15010УБ		
				220В	01	KV1; KV2
		10		Реле РПА-12204 ~ 220В	06	K2, K6, K8, K12, KV3, KV4
		11		Реле РПА-12204 с приставкой ПКЛ-11 ~ 220В	01	K1
		12		Реле РПА-14004 ~ 220В		K3, K7, K9, K13, K14, K15, K16, K17, K18, K19, K20, K21, K22, K23, K24, K25, K26, K27, K28, K29, K30, K31, K32, K33, K34, K35, K36, K37, K38, K39, K40, K41, K42, K43, K44, K45, K46, K47, K48, K49, K50, K51, K52, K53, K54, K55, K56, K57, K58, K59, K60, K61, K62, K63, K64, K65, K66, K67, K68, K69, K70, K71, K72, K73, K74, K75, K76, K77, K78, K79, K80, K81, K82, K83, K84, K85, K86, K87, K88, K89, K90, K91, K92, K93, K94, K95, K96, K97, K98, K99, K100
					11	K5
		13		Реле РПА-14004 с приставкой ПКЛ-20 ~ 220В	01	K4
		14		Реле РПА-14004 с приставкой ПКЛ-11 ~ 220В	03	KT1, KT2
		15		Реле времени		KT4

Инв. №

Инв. №	Инв. №	Инв. №	Инв. №

Т П 903-1-252.87	ЭМН4	Лист 2
------------------	------	--------

Формат А4

Альбом III

Формат	Зона	Поз.	Обозначение	Наименование	Кол.	Примечание
		16		РВП12-3121-00У4 ~ 220В	04	КТ5...КТ8
				Резистор ПЭВР-50-470 Ом ±10%	01	R1
		17		Реле времени программное 2РВН ~ 220В	01	КТ3
		18		Пускатель ПМА10004Б с приставкой ПКЛ-11 и тепловым реле		
				РТА-101404; ~ 220В	02	1КН, 2КН
		19		Пускатель ПМА10004Б с приставкой ПКЛ-11 и тепловым реле		
				РТА-101004 ~ 220В	03	4КН, 5КН
		20		Пускатель ПМА10004Б с приставкой ПКЛ-11 и тепловым реле		
				РТА100804; ~ 220В	02	6КН, 7КН
				Н51	01	
		21		Табло ТСН-III-У3-01		
				Лампа Ц220-10	02	НЛ1; НЛ2
		22		Реле указательное РУ1-11У3 I ~ 0,5А	04	КН5; КН9
				Переключатель ПМОФУ5-112222/II-Д1	03	4СА; 5СА
		23		Кнопка КЕ 011У3, исп. 4		3СБ1; 4СБ1; 5СБ1
				Черный "Пуск"	03	4СБ1; 5СБ1

Инв. №	Инв. №	Инв. №	Инв. №

Т П 903-1-252.87	ЭМН4	Лист 3
------------------	------	--------

Формат А4

Альбом III

Формат	Зона	Поз.	Обозначение	Наименование	Кол.	Примечание
		25		Кнопка КЕ 011У3, исп. 5		3СБ2
				Красный "Стоп"	03	4СБ2, 5СБ2
				Н52	01	
		26		Табло ТСН-III-У3-01		
				Лампа Ц 220-10	04	НЛ3...НЛ6
		27		Реле указательное РУ1-11У3 I ~ 0,5А	05	КН1, КН4, КН6, КН8
				Переключатель ПМОФУ5-112222/II-Д1	04	6СА; 7СА
		28		Кнопка КЕ 011У3, исп. 4		1СБ1; 2СБ1
				Черный "Пуск"	04	6СБ1; 7СБ1
		29		Переключатель ПЕ 021У3 исп. 1	02	СА1; СА3
		30		Кнопка КЕ 011У3 исп. 5		2СБ2; 1СБ2
				Красный "Стоп"	04	6СБ2; 7СБ2
		31		Кнопка КЕ 011У3 исп. 4		СБ1
				Блок зажимов Б324-4 П25-В/ВУ3-10	15	

Инв. №

Инв. №	Инв. №	Инв. №	Инв. №

Т П 903-1-252.87	ЭМН4	Лист 4
------------------	------	--------

Формат А4

Копировал Крис Кретькова

Альбом III

Панель	Строка	Надпись	Поз. обозначение	Место надписи	Текст	Кол-во	Вид шрифта	Заготовка
					Панель			
	1			Табличка	Ввод №1 380В	1		
	2			"	Сетевой насос №1	1		
	3			"	Циркуляцион насос №1	1		
	4			"	Циркуляцион. насос №3	1		
	5			"	Насос ГВС №1	1		
	6			"	Насос ГВС №2	1		
	7			"	Циркуляцион. насос №2	1		
	8			"	Сетевой насос №2	1		
	9			"	Ввод №2 380В	1		
	10			"	Ввод №1 220В	1		
	11			"	Ввод №2 220В	1		
	12			"	Цепи управления	1		
	13			"	Цепи сигнализации	1		
	14			"	Выпрямитель ВСА-5К	2		
	15			"	Вентиль на подпитке	1		
	16			"	Вентиль ГВС	1		
	17			"	ЭРСУ-3, поз. 30	1		
	18			"	ЭРСУ-3, поз. 31	1		
					KV1; KV2	1		

Привязан

Инв. №:

ГНП	Занберов							
Нач. отд.	Капалан							
Гл. спец.	Поддубняк							
Рук. гр.	Натцельну							
Ст. инж.	Тихон							
Н. контр.	Микашевич							

Т П 903-1-252-87 ЭМН5

ЭЛЕКТРОКОТЕЛЬНАЯ АВТОМАТИЗИРОВАННАЯ ТЕПЛОАККУМУЛЯЦИОННАЯ С 4 ЭЛЕКТРОСОДОНАГРЕВАТЕЛЯМИ ЭПЗ-250ИЗ

Стадия: Лист 1 из 4

ШКАФ УПРАВЛЕНИЯ ШУ ГОСАГРОПРОМ БССР  
ТАБЛИЦА ПЕРЕЧНЯ БЕЛАГРОПРОЕКТ  
НАДПИСЕЙ Г. МИНСК

ФОРМАТ А4

Альбом III

Панель	Строка	Надпись	Поз. обозначение	Место надписи	Текст	Кол-во	Вид шрифта	Заготовка
				Табличка	KV3	1		
				"	K1	1		
				"	K2	1		
				"	K3	1		
				"	K4	1		
				"	K5	1		
				"	K6	1		
				"	K7	1		
				"	K8	1		
				"	K9	1		
				"	K10	1		
				"	K11	1		
				"	K12	1		
				"	K13	1		
				"	K14	1		
				"	KV4	1		
				"	KT1	1		
				"	KT2	1		
				"	KT4	1		
				"	KT5	1		
				"	KT3	1		
				"	KT6	1		
				"	KT7	1		
				"	KT8	1		
				"	ЗКВ	1		

Инв. № подл., Подпись и дата

Привязан

Инв. №:

Т П 903-1-252-87 ЭМН5

Лист 2

ФОРМАТ А4

Альбом III

Панель	Строка	Надпись	Поз. обозначение	Место надписи	Текст	Кол-во	Вид шрифта	Заготовка
				Табличка	1KM	1		
				"	2KM	1		
				"	3KM	1		
				"	4KM	1		
				"	5KM	1		
				"	6KM	1		
				"	7KM	1		
				"	4KV	1		
				"	5KV	1		
					Левая дверь			
	19	НЛ1		Табло	Верх. ур. в бак-аккумулятор	1		
	20	НЛ2		"	Уровень включ. подпит.	1		
	21	КН2		Табличка	Вентиль на подпит. авария	1		
	22	КН3		"	Аварийн. ур. в бак-аккумулятор	1		
	23	КН5		"	АВР циркуляц. насосов	1		
	24	КН9		"	Авария с ЭПЗ	1		
	25			"	Циркуляц. насос №1	1		
	26			"	Циркуляц. насос №2	1		
	27			"	АВТОМ. РЕЗЕРВ - РУЧНОЕ- РАБОЧЕЕ	3		
	28			"	Циркуляц. насос №3	1		
					Правая дверь			
	29			Табло	Программа 1	1		
	30			Табло	Верх уровень в баке ГВС	1		
	31			"	Программа 2	1		
	32			Табличка	Бак ГВС пуст	1		

Привязан

Инв. №:

Т П 903-1-252-87 ЭМН5

Лист 3

ФОРМАТ А4

Альбом III

Панель	Строка	Надпись	Поз. обозначение	Место надписи	Текст	Кол-во	Вид шрифта	Заготовка
	33			Табло	Нижн. уровень в баке ГВС	1		
	34			Табличка	Давление обр. сетев. воды	1		
	35			"	Вентиль ГВС. авария	1		
	36			"	АВР насосов ГВС	1		
	37			"	АВР сетевых насосов	1		
	38			"	Зима-лето	1		
	39			"	Сетевой насос №1	1		
	40			"	Сетевой насос №2	1		
	41			"	Включение сигнализации	1		
	42			"	АВТОМ. РЕЗЕРВ - РУЧНОЕ РАБОЧЕЕ	4		
	43			"	Съем звука	1		
	44			"	Насос ГВС №1	1		
	45			"	Насос ГВС №2	1		

Инв. № подл., Подпись и дата

Привязан

Инв. №:

Т П 903-1-252-87 ЭМН5

Лист 4

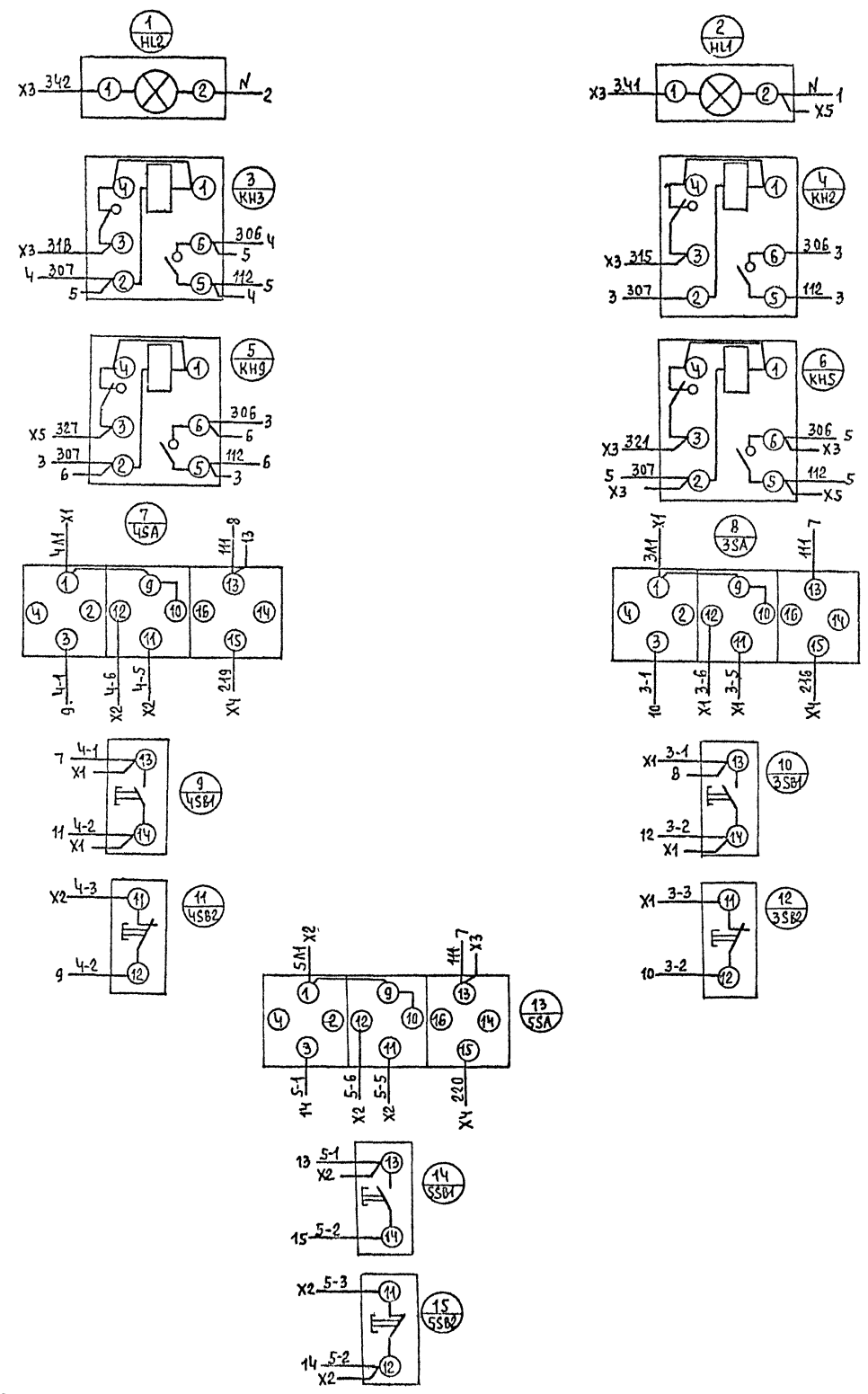
ФОРМАТ А4

Копировал *Эрис* Кривчицкова

80-0-47

Инв. № подл., Подпись и дата

ЛЕВАЯ ДВЕРЬ ШКАФА (Вид со стороны монтажа)



Привязан:

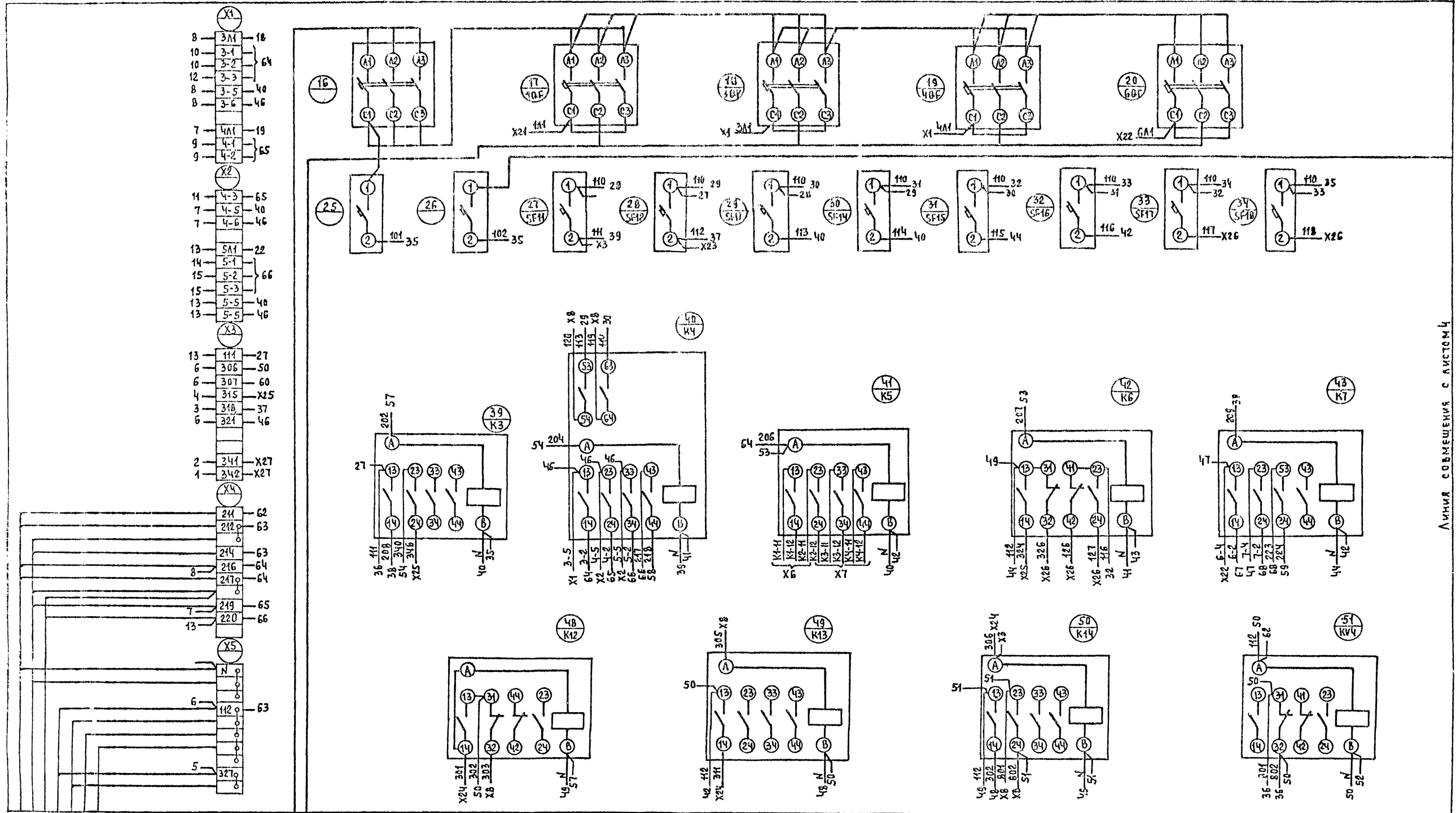

Инв. N°

Г.И.П.	ЗАБЕДОВ	Т.П. 903-1-252.87	ЭМНБ
НАЧ.ОТД.	КАПАЛАН		
С.СПЕЦ.	ПОДАЧЕНЯК		
Ч.К.ГР.	МАТУСЕВИЧ	ЭЛЕКТРОКОНТАКТАВНАЯ АВТОМАТИЗИРОВАННАЯ ТЕПЛОАККУМУЛЯЦИОННАЯ С Ч ЭЛЕКТРОВОДООНАГРЕВАТЕЛЯМИ ЭПЗ-250ИЗ	
С.Т.И.И.Н.	ТИХОН		
И.КОНТР.	МИХАЛШЕВИЧ		
		СТАЛИЯ	ЛИСТ
		Р	1
			6
		Шкаф управления ШУ СХЕМА ЭЛЕКТРИЧЕСКАЯ СОЕДИНЕНИЙ	
		Госагропром БССР БЕЛАГРОПРОЕКТ Г. МИНСК	

Копировал: А.А. ПЛАНАСЕНКО

ФОРМАТ А2  
2440-03

Панель (Вид с перед)



ИЛ 903-1-252.87

Лист № 01 из 01 Панель и ААТ/ЗДАМ 903-1-252.87

Линия совмещения с листом 4

Линия совмещения с листом 3

Привязан:


Ил. №

Т. П. 903-1-252.87

ЭМНБ

Лист 2

Копировал П.И. Панасенко

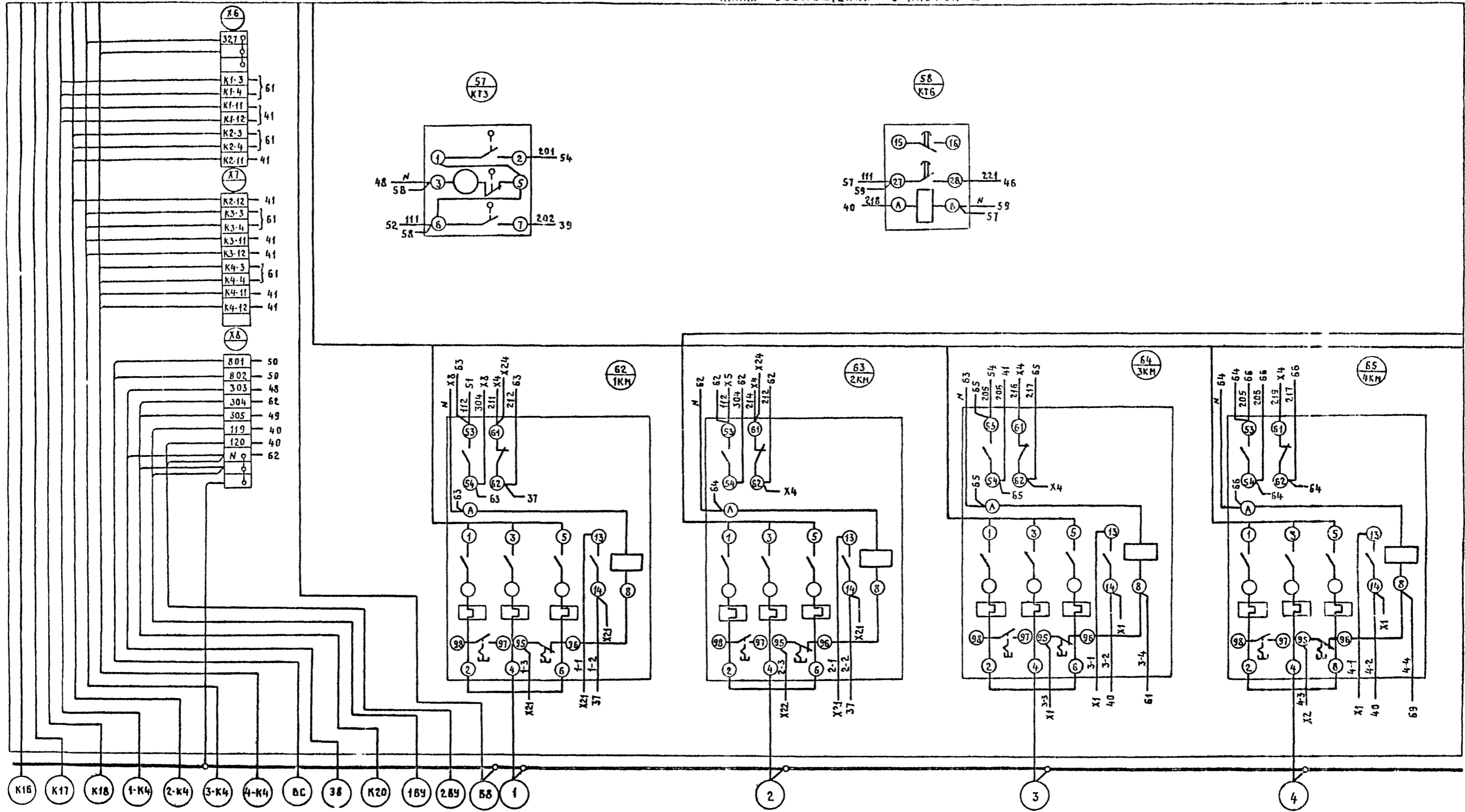
форма А2

2440-03



ЛИНИЯ СОБМЕЩЕНИЯ С ЛИСТОМ 2

Листов 3



ЛИНИЯ СОБМЕЩЕНИЯ С ЛИСТОМ 5

Имя и подл. Подпись и дата. 03.01.1981

ПРИВЯЗАН:			
ИИВ. №:			

Т П 903-1-252.87

ЭМН 6

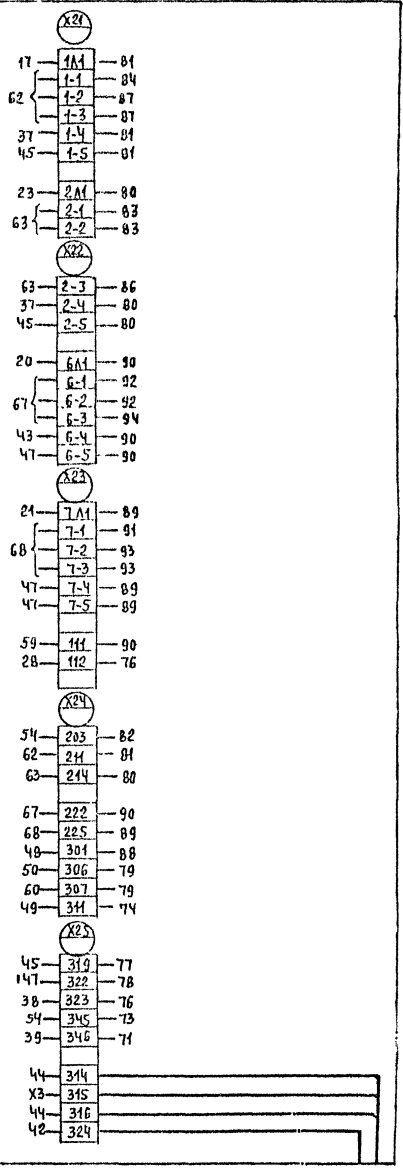
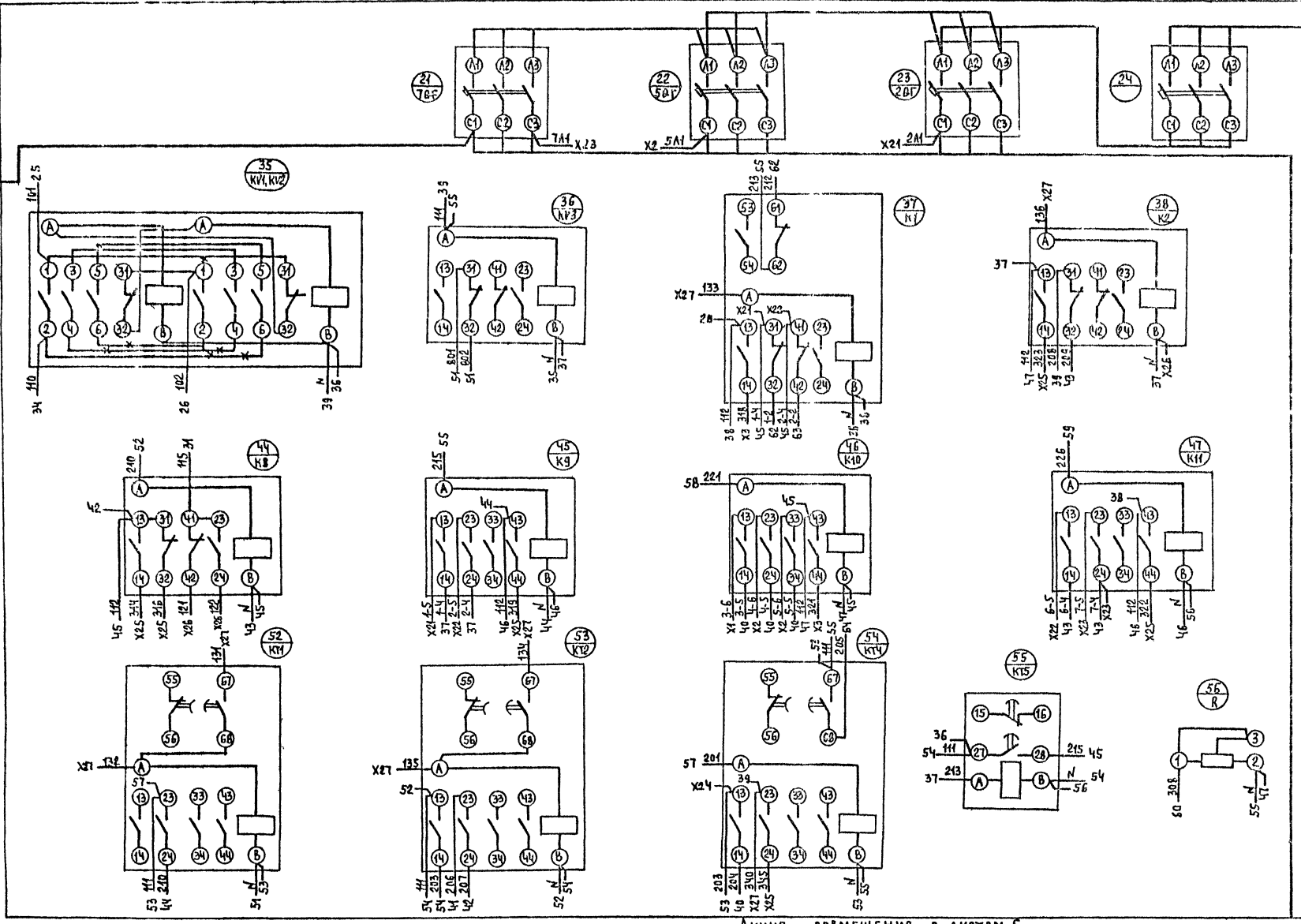
Лист 3

Копировала Хрус Кристина

Чертеж № 2440-03

АБФОН III

Линия совмещения с листом 2



Линия совмещения с листом 5

Линия № подл. Подпись и дата. Взам. инв. №

Привязан:			

Т.П. 903-1-252.87

Копировал: [Signature] Панасенко.

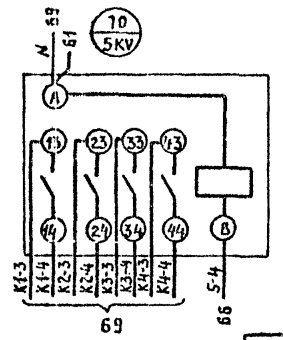
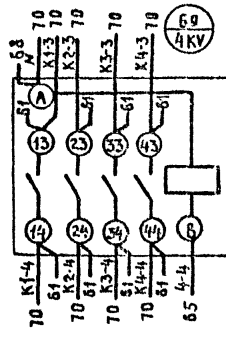
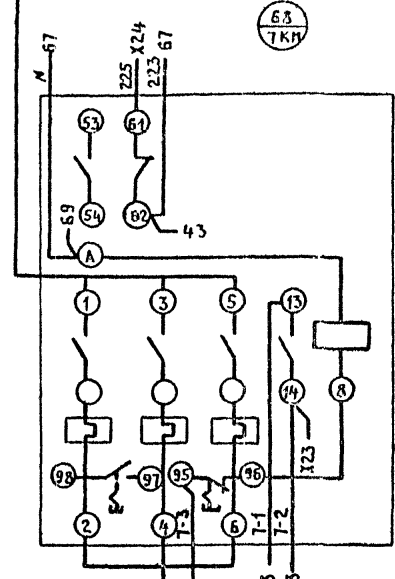
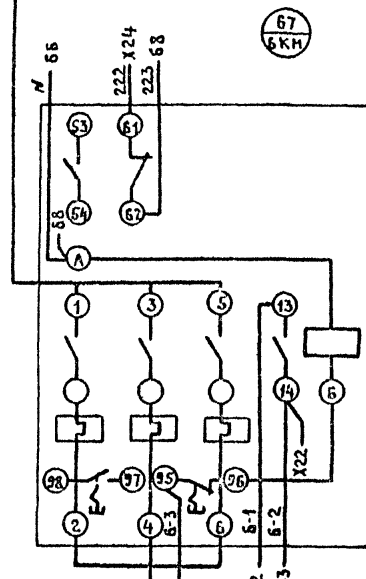
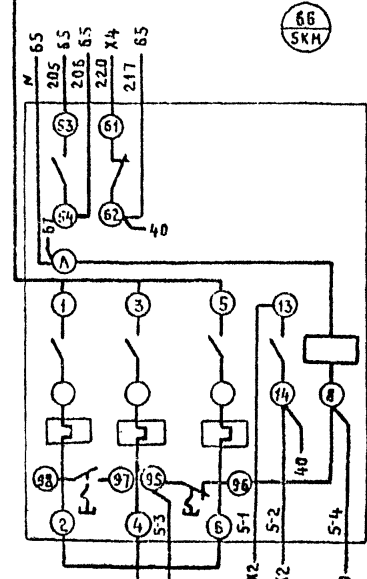
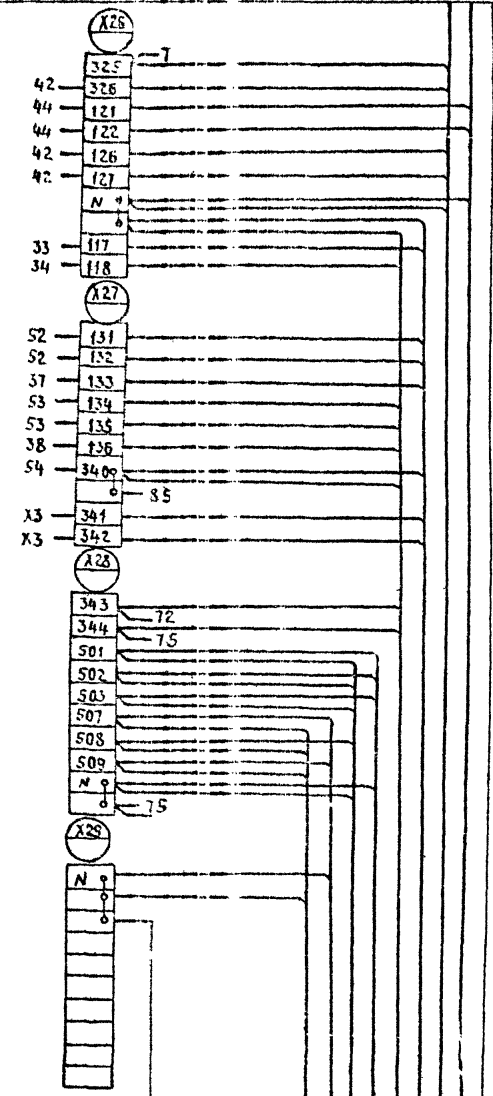
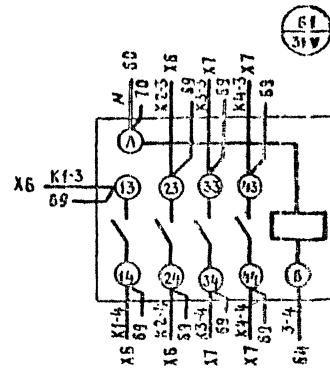
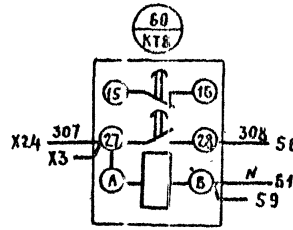
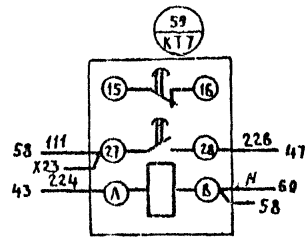
ЭПН6

Формат А2  
2440-03

Лист  
4

Листом III

ЛИНИЯ СОВМЕЩЕНИЯ С ЛИСТОМ 3



К11 К14 К6 К9 К15 К10 К19 К21  
ЧЕРНАЯ  
Нулевая шина

Имя, Фамилия, Подпись, Дата, С.Л.П., ИРБ, М.

ПРИВЯЗАН			

Т П 903-1-252.87

ЭМНБ

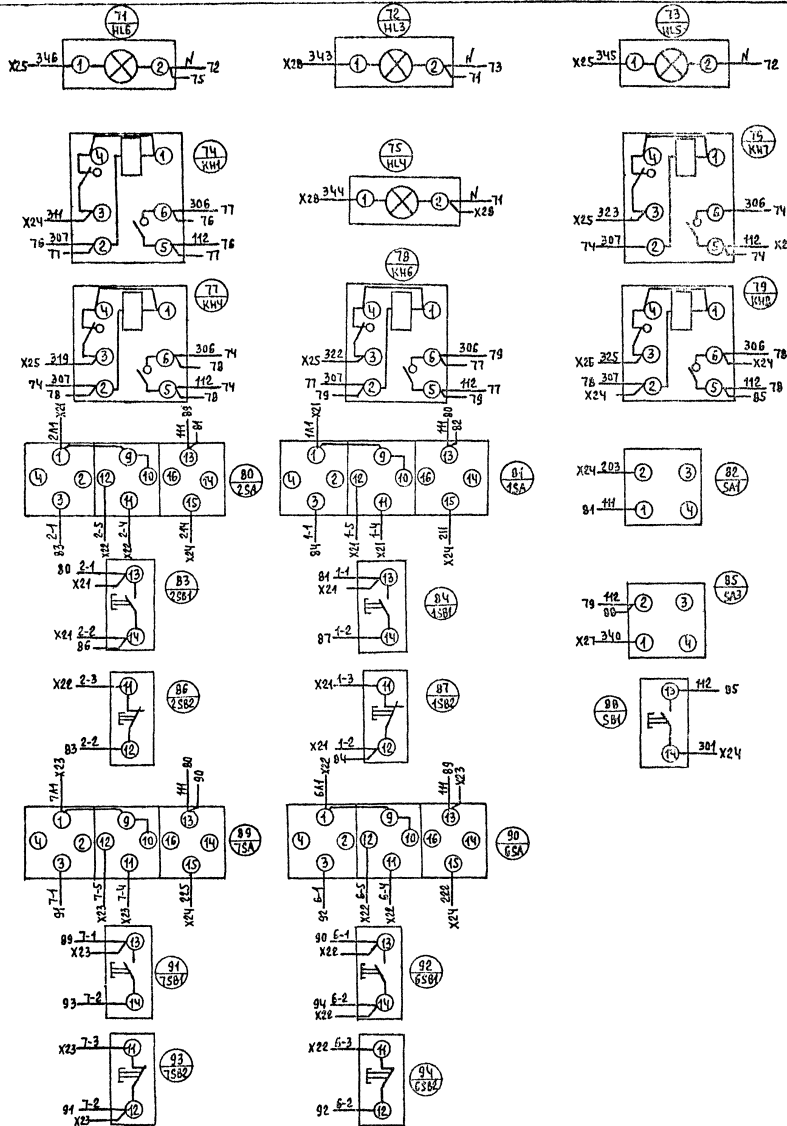
Лист 5

Копировал *Эрис* Кренныков

ФОРМАТ А2  
2440-03

Правая дверь шкафа (вид со стороны монтажа)

АЛГОРИТМ



ИНВ.НОМЕР ПЛАТА ИЛИ ЭЛЕМЕНТА

Примечания:	
ИНВ.Н°	

Т. П 903-1-252.87	ЭМНБ	Лист 6
-------------------	------	--------

ГОССТРОЙ СССР  
ЦЕНТРАЛЬНЫЙ ИНСТИТУТ ТИПОВОГО ПРОЕКТИРОВАНИЯ  
МИНСКИЙ ФИЛИАЛ

220800, г. Минск, ул. К. Маркса, 32.

Сдано в печать 27.08 1990 г.

Заказ № 180 Тираж 110 экз.

Илл. № 2440/3