

ТИПОВОЙ ПРОЕКТ

409-23-54.87

ПЕРЕГРУЗОЧНЫЙ УЗЕЛ С МЕХАНИЗИРОВАННЫМ ОТБОРОМ
ПРОБ И ЛАБОРАТОРИЕЙ

ЩЕБЕНОЧНЫЙ ЗАВОД ПО ПЕРЕРАБОТКЕ ОДНОРОДНЫХ ИЗВЕРЖЕННЫХ
И МЕТАМОРФИЧЕСКИХ ПОРОД МОЩНОСТЬЮ 1000 ТЫС. М³ В ГОД

АЛЬБОМ 5

КЖИ ЖЕЛЕЗОБЕТОННЫЕ ИЗДЕЛИЯ

2356/5

СЗ ЦИТИ 620062, г.Свердловск, ул.Чебышева, 4
Зак. 4873 инв. 2356/5 тираж 70
Сдано в печать 9.09.1988 Цена 5-52

ТИПОВОЙ ПРОЕКТ

409-23-54.87

**ПЕРЕГРУЗОЧНЫЙ УЗЕЛ С МЕХАНИЗИРОВАННЫМ ОТБОРОМ
ПРОБ И ЛАБОРАТОРИЕЙ**

**ЩЕБЕНОЧНЫЙ ЗАВОД ПО ПЕРЕРАБОТКЕ ОДНОРОДНЫХ ИЗВЕРЖЕННЫХ
И МЕТАМОРФИЧЕСКИХ ПОРОД МОЩНОСТЬЮ 1000 ТЫС. М³ В ГОД**

АЛЬБОМ 5

Перечень альбомов

Альбом 1	ПЗ	Пояснительная записка	Альбом 6	ЭМ	Силовое электрооборудование
	ТХ	Технология производства		ЭП	Электрические подстанции
Альбом 2	ОА	Обеспыливание и аспирация		ЭО	Внутреннее электрическое освещение
Альбом 3	АР	Архитектурные решения		СС	Связь и сигнализация
	ОВ	Отопление и вентиляция	Альбом 7	АТХ	Автоматизация технологии производства
	ВК	Внутренние водопровод и канализация		АОВ	Автоматизация отопления и вентиляции
Альбом 4	КЖ	Конструкции железобетонные	Альбом 8	СО	Спецификация оборудования
	КМ	Конструкции металлические	Альбом 9	ВМ	Ведомости потребности в материалах
Альбом 5	КЖИ	Железобетонные изделия	Альбом 10		Сметы
					части 1,2

РАЗРАБОТАН
ГОСУДАРСТВЕННЫМ ПРОЕКТНЫМ ИНСТИТУТОМ
ЛЕНПРОМСТРОЙПРОЕКТ

ГЛАВНЫЙ ИНЖЕНЕР ИНСТИТУТА

ГЛАВНЫЙ ИНЖЕНЕР ПРОЕКТА

2356/5

В.А.СЕМЕНОВ

М.Г.СИНОПАЛЬНИКОВ

ТЕХНИЧЕСКИЙ ПРОЕКТ
УТВЕРЖДЕН МИНСТРОЙМАТЕРИАЛОВ СССР
ПРОТОКОЛ № 28-15481 от 19.07.82 г.
РАБОЧИЕ ЧЕРТЕЖИ ВВЕДЕНЫ В ДЕЙСТВИЕ
Приказ № 636 от 22.8.87

Обозначение	Наименование	Стр.	Примечание
КЖИ Д	СОДЕРЖАНИЕ	2	
КЖИ ТТ1	Технические требования к изготовлению сборных железобетонных изделий	3	
КЖИ ТТ2	Технические требования к изготовлению арматурных, закладных и соединительных изделий	4	
КЖИ К1	Колонна (К17а-4-3а...К17а-4-3д; К17а-4-1а)	5+8	
КЖИ К2	Колонна (К18а-1а...К18а-1г; К18а-2-1а)	5,9+11	
КЖИ К3	Колонна (К12а-4а...К12а-4г)	12,13	
КЖИ К7	Колонна (К7а, К7б)	12,14,15	
КЖИ К4	Колонна (К35а-1-1а, К35а-1-1б, К35а-1-3а...К35а-1-3е, К35а-1-5а)	16+18	
КЖИ К5	Колонна К5	19,20	
КЖИ РС1	Ведомость расхода стали	19	
КЖИ К5А	Колонна (К5а...К5а, К5а)	21+25	
КЖИ К6	Колонна (К6, К6а)	21,25,26	
КЖИ РС2	Ведомость расхода стали	27+29	
КЖИ Р1	Ригель (ИБ1-2А, ИБ1-2Б, ИБ2-6А, ИБ2-6Б, ИБ2-6Г, ИБ2-6В, ИБ3-2А, ИБ3-2Б,	30+33	

Лист № подл. Подпись и дата Взам. инв. №

Нач. отд.	Морозов	<i>[Signature]</i>
Н. контр.	Васильев	<i>[Signature]</i>
Гл. констр.	Мартьянов	<i>[Signature]</i>
Рук. гр.	Кимельман	<i>[Signature]</i>
Ст. инж.	Мураман	<i>[Signature]</i>
Ст. инж.	Понизовская	<i>[Signature]</i>

ТП 409-23-54.87

КЖИ Д

СОДЕРЖАНИЕ

Стадия	Лист	Листов
Р	1	3

ГОССТРОЙ СССР
ЛЕНИНГРАДСКИЙ
ПРОМСТРОЙПРОЕКТ

Копировала

Формат

Обозначение	Наименование	Стр.	Примечание
	ИБ3-2В)		
КЖИ Р4	Ригель (Б39-1А, Б40-1А, Б39-1Б, Б40-1Б, Б40-1В)	30,34	
КЖИ РС3	Ведомость расхода стали	29	
КЖИ ПР1	Перемычка (ПР28-29,25,22у-1, ПР28-29,25,22у-2, ПР28-29,25,22у-1, ПР28-20,25,22у-1, ПР28-18,25,22у-1)	35	
КЖИ П1	Плита (П13-2А1УА... П13-2А 1УТ-Н, П11-2А1У Т-А... ...П11-2А1У Т-В; П17-2А1ПТ-А...П17-2А1П Т-Д)	36+39	
КЖИ РС4	Ведомость расхода стали	40	
КЖИ Б1	Балка (2БДР18-3А1У-т-н-а, 2БДР18-3А1У-т-н-б, 2БДР18-3А1У-т-н-в)	40,41	
КЖИ ПС1	Панель стеновая (ПС60.18.2,5-2л-74... ...2ПС4.7.180.2,5-л-2.93)	42+51	
КЖИ РС5	Ведомость расхода стали на стеновые панели	52,53	
КЖИ ПС2	Панель стеновая (2ПС47, 12-2,5-л, 2ПС47, 18-2,5-л)	54	
КЖИ КП1	Каркас пространственный (КП1, КП2)	55	

Лист № подл. Подпись и дата Взам. инв. №

ТП 409-23-54.87

КЖИ Д

Лист

2

Копировала

Формат

Обозначение	Наименование	Стр.	Примечание
КЖИ КЛЗ	Каркас пространственный (КЛ4, 7. I, 2. 2, 5; КЛ4, 7. I, 8. 2, 5)	56	
КЖИ КР1	Каркас плоский (КР1, КР2)	57	
КЖИ КР3	Каркас плоский КР3	58	
КЖИ С1	Сетка арматурная С1	58	
КЖИ Ш1	Шит Ш1	59	
КЖИ ОГ1	Ограждение ОГ1	60	
КЖИ МН1	Изделие закладное МН1	61	
КЖИ МН2	Изделие закладное МН2	62	
КЖИ МН3	Изделие закладное МН3	62	
КЖИ МН5	Изделие закладное (МН5, МН6, МН7, МН8, МН9)	63	
КЖИ МС1	Изделие соединительное (МС1, МС2, МС3). Изделие закладное МН4.	64	
КЖИ МС4	Изделие соединительное МС4	65	
КЖИ МС5	Изделие соединительное МС5	65	
КЖИ МС6	Изделие соединительное МС6	66	
КЖИ МС7	Изделие соединительное МС7	66	
КЖИ МС8	Изделие соединительное МС8	67	
КЖИ МС9	Изделие соединительное МС9	67	
КЖИ МН10	Изделие закладное МН10	68	

Ив. № подл. Подпись и дата Взам. инв. №

ТП 409-23-54.87 КЖИ Д

Лист
3

Копировал

Формат

1. Сборные железобетонные изделия выполнять в соответствии со следующими документами:

а) ГОСТ 13015.0-83 "Конструкции и изделия бетонные и железобетонные сборные.

Общие технические требования".

б) ГОСТ 8829-85 "Конструкции и изделия железобетонные сборные. Методы испытаний и оценки прочности, жесткости и трещиностойкости".

в) СНиП 2.03.01.84 "Железобетонные и бетонные конструкции. Нормы проектирования".

г) СНиП III-16-80 "Бетонные и железобетонные конструкции сборные. Правила производства и приемки работ".

д) Технические условия, приведенные в сериях и ГОСТ примененных в проекте.

Ив. № подл. Подпись и дата Взам. инв. №

Нач. отд.	Морозов	<i>[Подпись]</i>
И. контр.	Васильев	<i>[Подпись]</i>
Гл. констр.	Мартынов	<i>[Подпись]</i>
Рук. гр.	Кимельман	<i>[Подпись]</i>
Ст. инж.	Мурзина	<i>[Подпись]</i>
Ст. инж.	Понизовская	<i>[Подпись]</i>

ТП 409-23-54.87 КЖИ ТТ1

Технические требования
к изготовлению сбор-
ных железобетонных
изделий

Стадия	Лист	Листов
Р	1	1

ГОСТРОЯ СССР
ЛЕНИНГРАДСКИЙ
ПРОМСТРОЙПРОЕКТ

Копировал

Формат

I. Арматурные и закладные сварные изделия выполнять в соответствии со следующими документами:

а) ГОСТ 14098-85 "Соединения сварные арматуры и закладных изделий железобетонных конструкций.

Типы, конструкция и размеры.

б) ГОСТ 5264-80 "Швы сварных соединений.

Ручная электродуговая сварка. Основные типы и конструктивные элементы".

в) ГОСТ 10922-75 "Арматурные изделия и закладные детали сварные для железобетонных конструкций. Технические требования и методы испытаний".

г) СН-393-78 "Инструкция по сварке соединений арматуры и закладных деталей железобетонных конструкций".

д) Инструкция по технологии изготовления и установок стальных закладных деталей в сборных железобетонных и бетонных изделиях.

е) Руководство по производству арматурных работ (Москва, Стройиздат 1977г.).

2) Плоские арматурные изделия выполнять контактной точечной сваркой. Сварку каркасов и сеток производить во всех точках пересечения стержней.

Сварку тавровых соединений круглых стержней с листовым прокатом закладных изделий выполнять под слоем флюса.

3. Размеры сеток и каркасов даны по осям и торцам стержней.

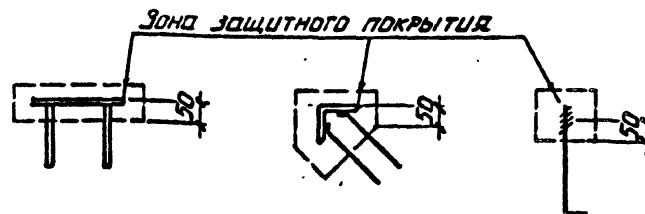
4. Марки сталей для профилей закладных, соединительных изделий, болтов, сеток и каркасов принимать по СНиП 2.03.01.84 и СНиП П-23-81.

Материал для закладных изделий ВСтЗкп2, класса С38/23 по ГОСТ 380-71.

5. Все неогovorенные швы выполнять дуговой сваркой шв = 4 мм, шз = 10 мм. Электроды типа Э-42 А.

6. Все размеры даны в мм.

7. Все закладные и соединительные изделия, кроме оговоренных на листах, окрасить лакокрасочными материалами в соответствии со СНиП 2.03.11-85.



Шив. № подл. Подпись и дата

Взам. инв. №

Нач. отд.	Морозов	<i>[Signature]</i>	ТП	409-23-54.87	КЖИ	ТТ2
Н. контр.	Васильев	<i>[Signature]</i>	Технические требования к изготовлению арматурных закладных и соединительных изделий.			
Гл. констр.	Мартьянов	<i>[Signature]</i>				
Рук. гр.	Кимельман	<i>[Signature]</i>				
Ст. инж.	Мурзина	<i>[Signature]</i>				
Ст. инж.	Понизовская	<i>[Signature]</i>				
Стадия	Р	Лист	1	ГОССТРОМ СССР ЛЕНИНГРАДСКИЙ ПРОМСТРОЙПРОЕКТ		

Копировал

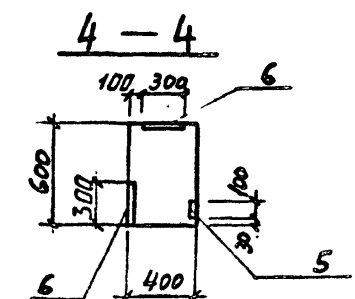
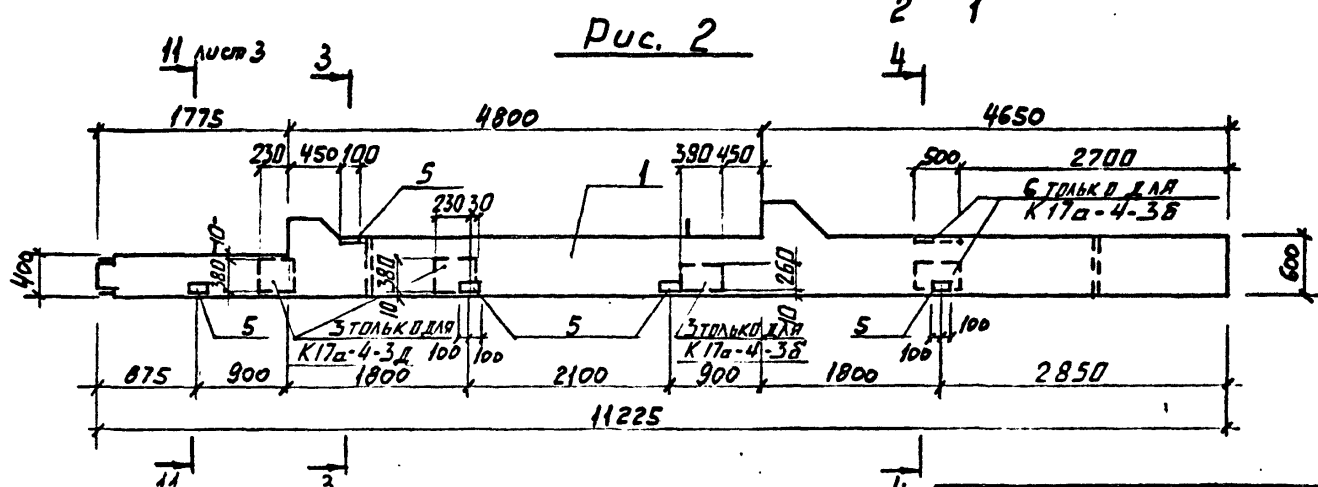
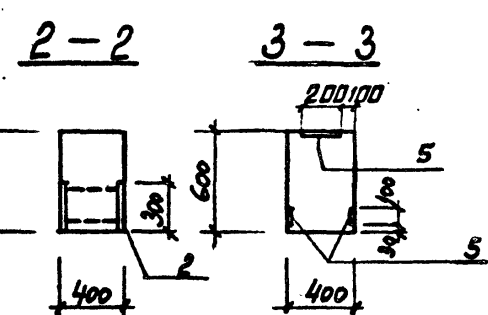
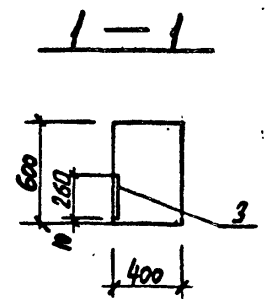
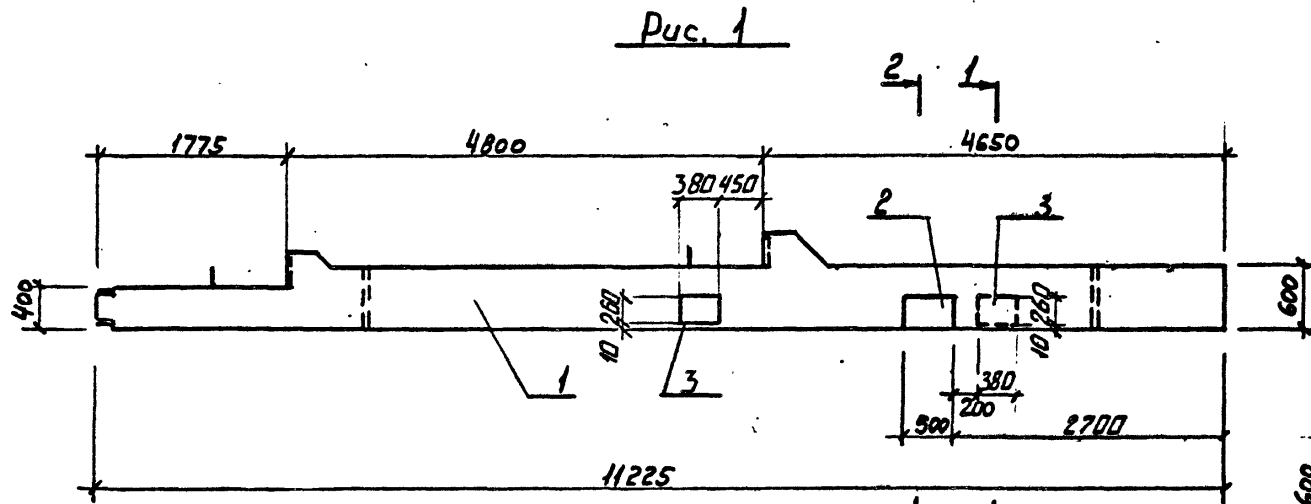
Формат

Инв. № подл.			Подпись и дата		Взам. инв. №											
Формат	Зона	Поз.	Обозначение	Наименование	Кол. на исполн. ТП					КЖИ К1			Примечание			
					-	01	02	03	04	05						
<u>Документация</u>																
A3			ТП КЖИ К1 сБ	Сборочный чертёж	-											
A4			ТП КЖИ ТТ1	Технические требования	×	×	×	×	×	×						
A3			ТП КЖИ РС2	Ведомость расхода стали	×	×	×	×	×	×						
<u>Сборочные единицы</u>																
	1		1.420-12 Вып. 2 ч. 1	Колонна К17а-4-3	1	1	1	1	1							
	1		1.420-12. Вып. 2 ч. 1	Колонна К17а-4-1									1			
<u>Узле узлажное</u>																
	2		1.400-15 В. 1 220-35	МН 217-5	1											
	3		1.420-12 Вып. 5	М43	2	1	3		2							
	4		1.400-15. Вып. 1 530-08	МН 531			1	1								
	5		1.420-12 Вып. 5	М42	8	10	6	8	5							
	6		1.400-15 В. 1 170-14	МН 154-3	2											
<u>ИСКЛЮЧИТЬ:</u>																
			1.420-12. Вып. 5.	М 12	2	2	2	2	2	2						
					Нач. отд.	Морозов	<i>[Подпись]</i>	ТП 409-23-54.87			КЖИ К1					
					Н.контр.	Васильев	<i>[Подпись]</i>	Колонна (К17а-4-3а...К17а-4-3д; К17а-4-1а.) Сборочный чертёж			Стадия	Лист	Листов			
					Гл. констр.	Мартынов	<i>[Подпись]</i>				Р		1			
					Рук. гр.	Кимельман	<i>[Подпись]</i>									
					Ст. инж.	Мурзина	<i>[Подпись]</i>									
					Инженер	Убанова	<i>[Подпись]</i>									

Инв. № подл.			Подпись и дата		Взам. инв. №											
Формат	Зона	Поз.	Обозначение	Наименование	Кол. на исполн. ТП					КЖИ К2			Примечание			
					-	01	02	03	04							
<u>Документация</u>																
A3			ТП КЖИ К2 сБ	Сборочный чертёж	-											
A4			ТП КЖИ ТТ1	Технические требования	×	×	×	×	×							
A3			ТП КЖИ РС2	Ведомость расхода стали	×	×	×	×	×							
<u>Сборочные единицы</u>																
	1		1.420-12 В. 2	Колонна К18а-1	1	1	1	1								
	1		1.420-12 В. 2	К18а-2-1								1				
<u>Узле узлажное</u>																
	2		1.420-12 Вып. 5	М 20	1			1								
	3		1.420-12 Вып. 5	М42	5	2	1	1	2							
	4		1.420-12 Вып. 5	М43	3				1							
	5		1.400-15. В. 1, 130-24	МН121-1	3	3	8	8								
	6		1.400-15 В. 1	МН 526	4											
	7		1.400-15 В. 1	МН 531	1											
	8		1.420-12. Вып. 5	М 12						1	1					
					Нач. отд.	Морозов	<i>[Подпись]</i>	ТП 409-23-54.87			КЖИ К2					
					Н.контр.	Васильев	<i>[Подпись]</i>	Колонна (К18а-1а...К18а-1г; К18а-2-1а.)			Стадия	Лист	Листов			
					Гл. констр.	Мартынов	<i>[Подпись]</i>				Р		1			
					Рук. гр.	Кимельман	<i>[Подпись]</i>									
					Ст. инж.	Мурзина	<i>[Подпись]</i>									
					Инженер	Убанова	<i>[Подпись]</i>									

Копировать

Формат 256/5



Мив. № подл. Подпись и дата
Взм. инв. №

Обозначение	Марка	Рис.	Примечание
ТП КЖИ К1	К17а-4-3а	1	
-01	К17а-4-3б	2	
-02	К17а-4-3в	3	
-03	К17а-4-3г	4	
-04	К17а-4-3д	2	

Нач. отд.	Морозов	
Н. контр.	Васильев	
Гл. констр.	Мартынов	
Рук. гр.	Кимельман	
Ст. инж.	Мурзина	
Инженер	Льванова	

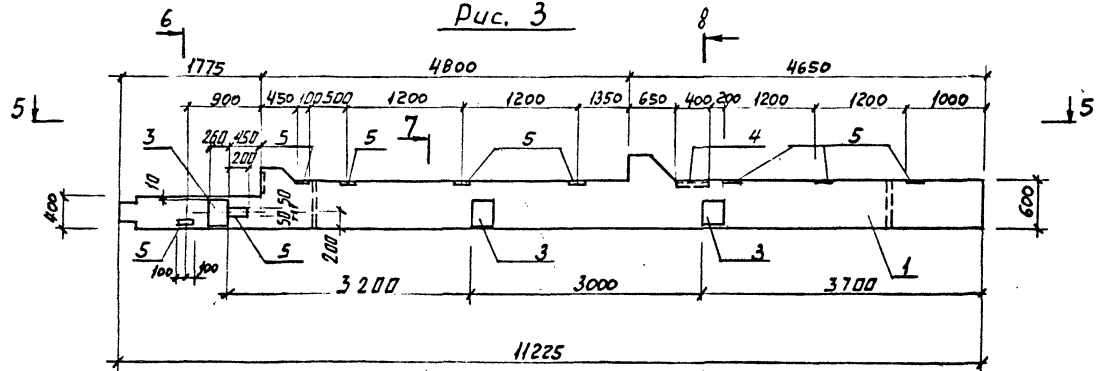
ТП 409-23-54.87 КЖИ К1 СБ		
Колонна (К17а-4-3а... К17а-4-3д; К17а-4-1а). Сборочный чертёж		
Стадия	Масса	Масштаб
Р	см	1:50
Лист 1	Листов 3	
ГОССТРОЙ СССР ЛЕНИНГРАДСКИЙ ПРОМСТРОЙПРОЕКТ		

Копировал

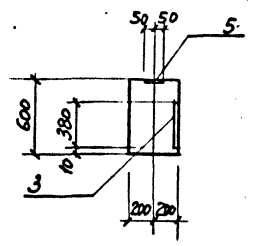
Формат

Альбом 5

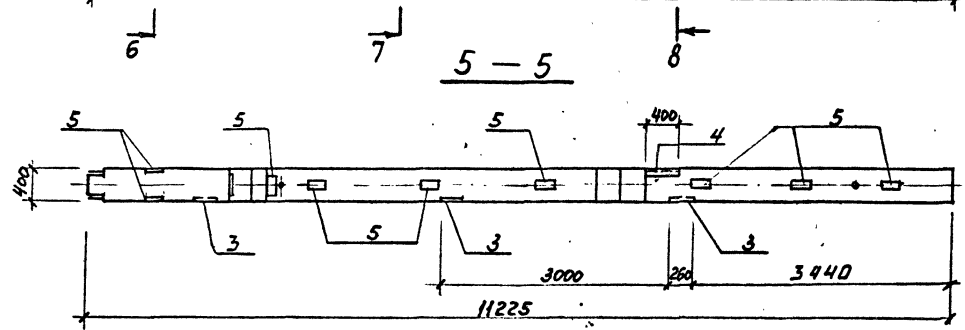
Рис. 3



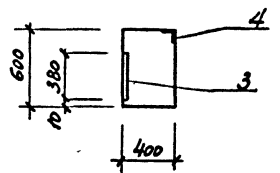
7-7



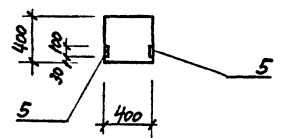
5-5



8-8



6-6



Имя, Инициал, Подпись и Дата

ВЗНАМ, ИНИВ. 35

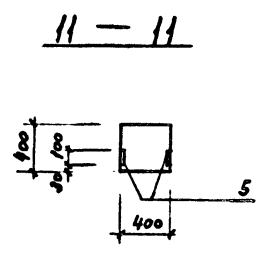
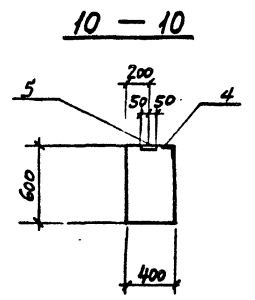
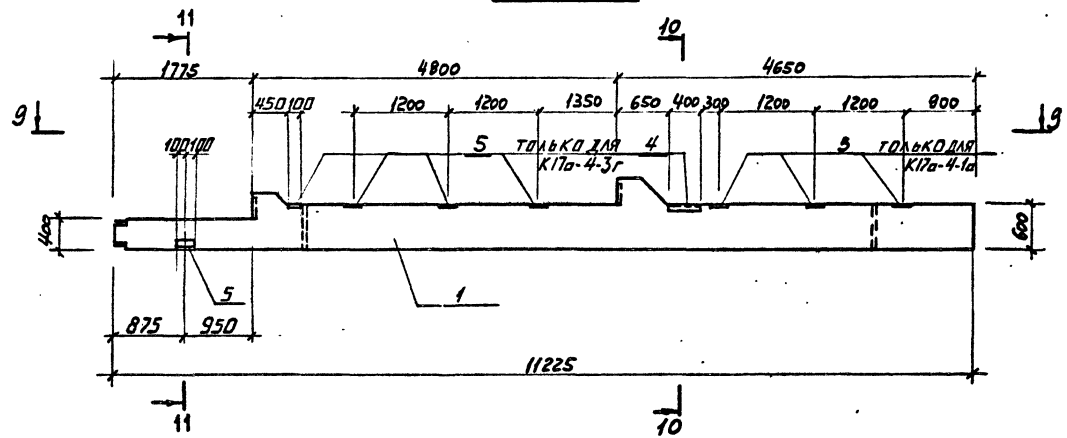
ТП. 409-23-5487КШУКІ СБ 2

Копировал

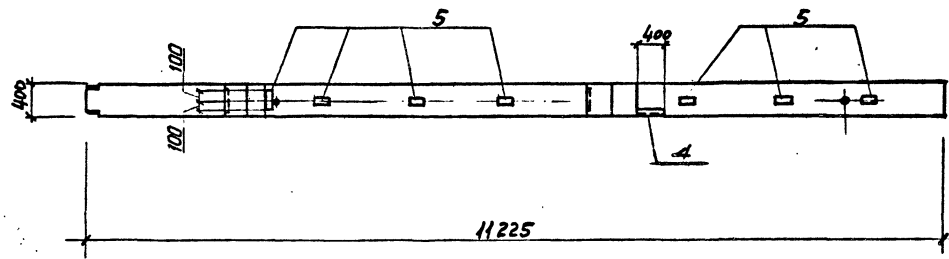
Формат

2356/5

Рис. 4



9 - 9



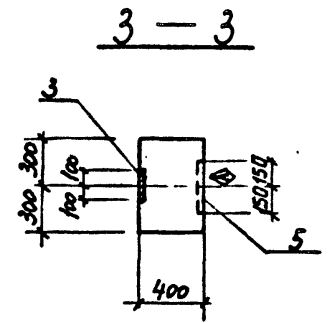
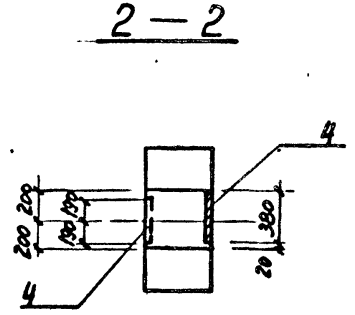
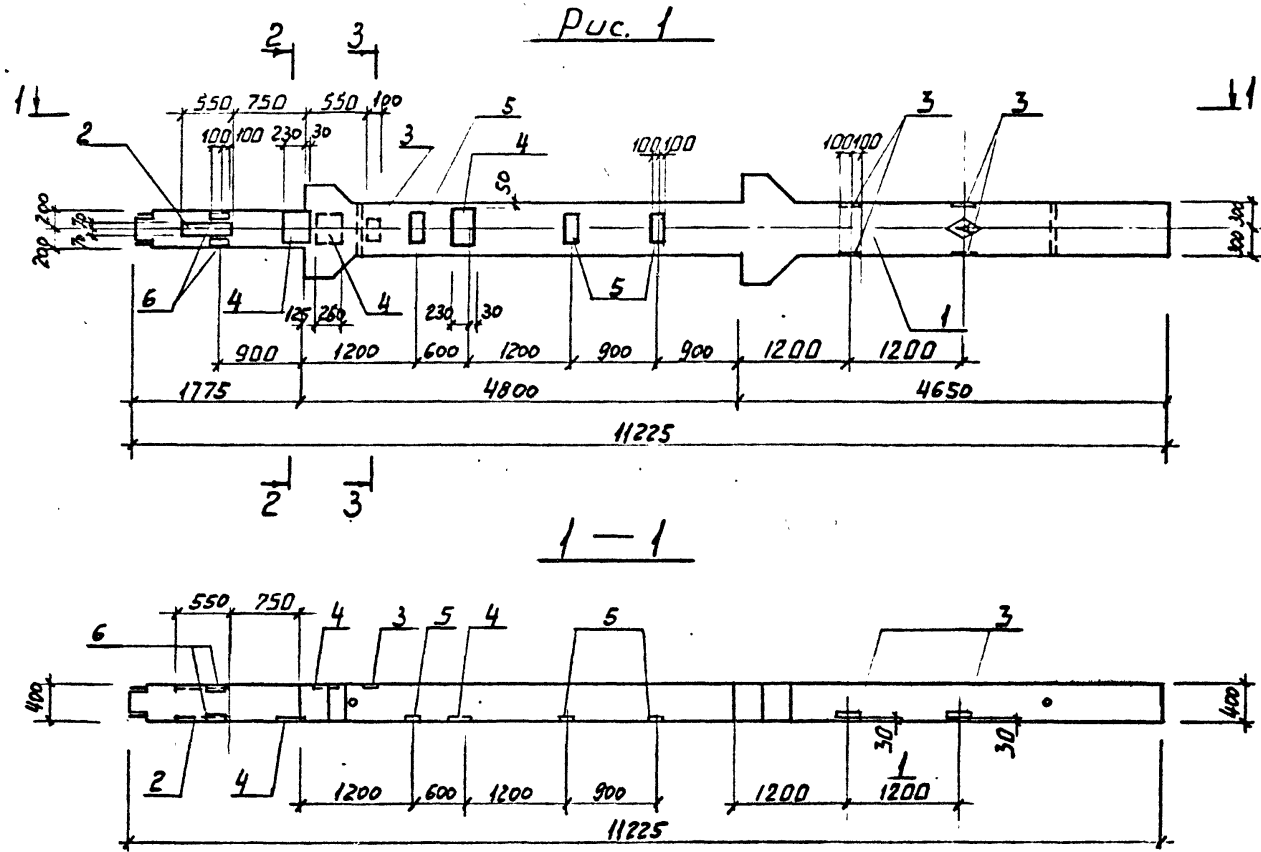
ИЗМ. И ПОДЛ. ПОДАРИТЬ И ДАТА ВЗРАТ. ИЛИ В ДР

Обозначение	Марка	Рис.	Примечание
ТП КНИ К1-05	К17а-4-1а	4	

ТП 409-23-54.87 КЖИ К1 СБ 3

Копировал

Формат



Инв. № подл. Подпись и дата. Взам. инв. №

Обозначение	Марка	Рис.	Примечание
ТП КЖУ К2	К18а-1а	1	
- 01	К18а-1б	2	
- 02	К18а-1в	3	
- 03	К18а-1г	5	
- 04	К18а-2-1а	4	

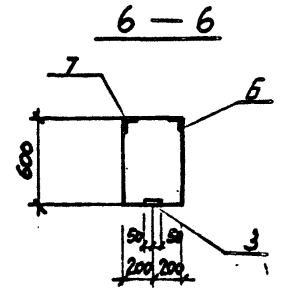
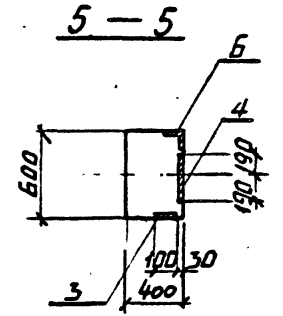
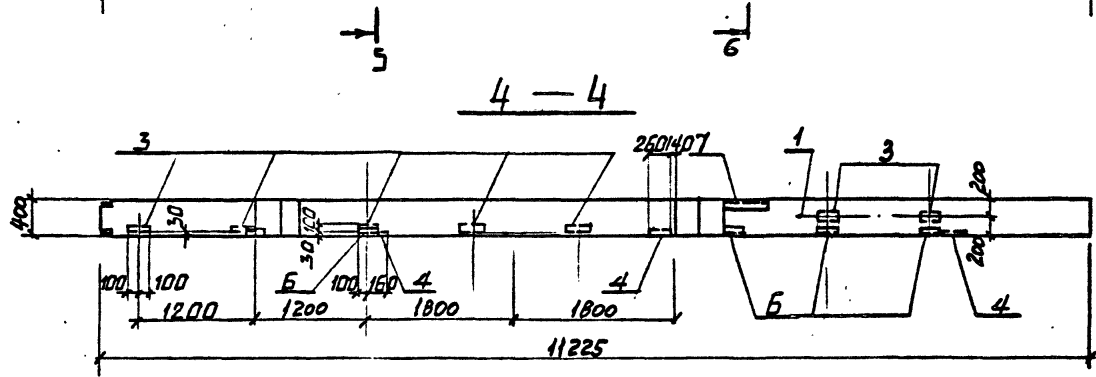
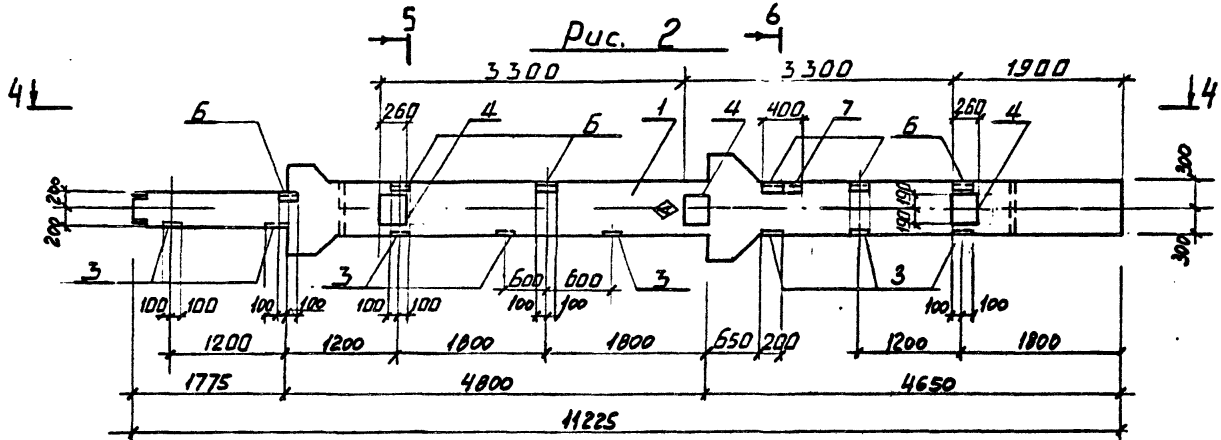
Нач. отд.	Морозов	
И. контр.	Васильев	
Гл. констр.	Мартынов	
Рук. гр.	Кимельман	
Ст. инж.	Мурашова	
Инженер	Уварова	

ТП 409-23-54.87 КЖИ К2 СБ		
Стадия	Масса	Масштаб
Р	см. серию	1:50
Лист 1	Листов 3	
ГОССТРОЙ СССР ЛЕНИНГРАДСКИЙ ПРОМСТРОЙПРОЕКТ		

Колонна
(К18а-1а... К18а-1г;
К18а-2-1а).
Сборочный чертёж.

Копировал

Формат



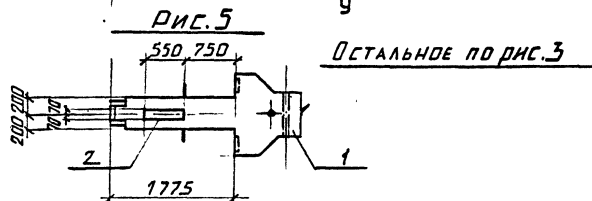
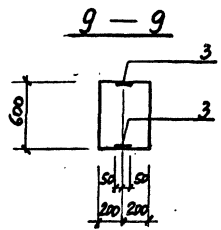
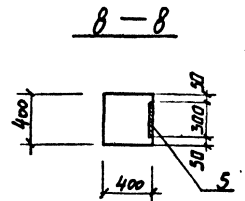
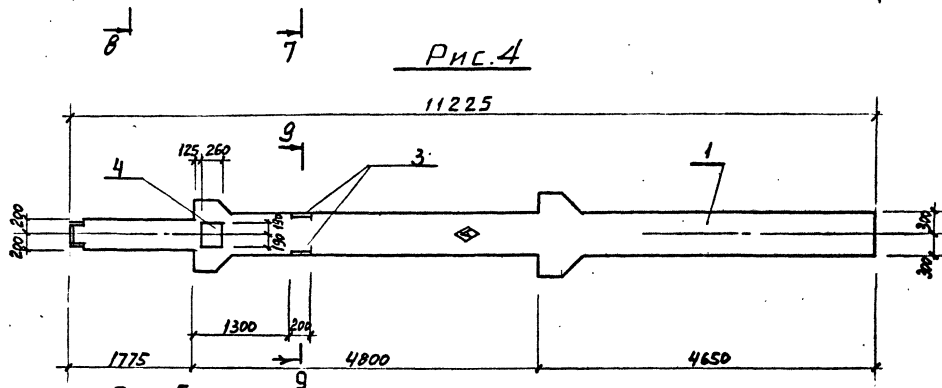
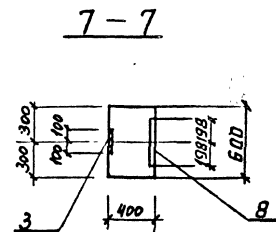
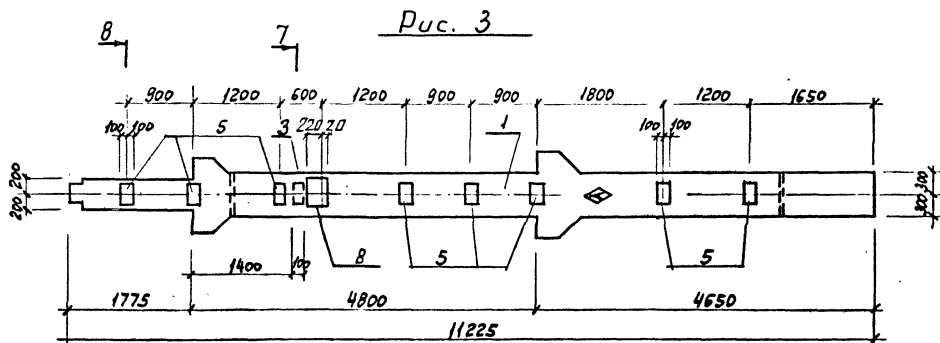
ИМЬ И ПОДП. ПОДПИСЬ И ДАТА ВЗЛАН. ИМЬ И ПОДП.

ТП 409-23-54.87 КЖИ К2 сБ

Лист	2
------	---

Копировал

Формат



ТП 409-23-54.87 КЖИ К2 СБ 3

Копировал

Формат

Инв. №подл. Подпись и дата (Заклине)

Инв. № подл.		Подпись и дата		Взам. инв. №		Кол. на исполн. ТП				КЖИ КЗ			Примечание
Формат	Зона	Поз.	Обозначение	Наименование	-	01	02	03					
					<u>Документация</u>								
А3		ТП	КЖИ КЗ СБ	Сборочный чертёж	×	×	×	×					
А4		ТП	КЖИ ТТ1	Технические требования	×	×	×	×					
А3		ТП	КЖИ РС2	Ведомость расхода стали	×	×	×	×					
				<u>Сборочные единицы</u>									
	1		1.420-12 Вып. 2	Колонна К12а-4	1	1	1	1					
				Изделие закладное									
	2	ТП	КЖИ МН1	МН1	1	1							
	3		1.420-12 Вып. 5	М12		1	1	1					
	4		1.400-15. В1. 130-24	МН121-1		1	2						
	5		1.400-15. В1. 530-03	МН526				1					
	6		1.400-15. В1. 530-02	МН525		1							
	7		1.400-6/76	М4-14				1					

Нач. отд.	Морозов	<i>[Подпись]</i>	ТП	КЖИ КЗ	Колонна (К12а-4а...К12а-4г).	Стадия	Лист	Листов
И. контр.	Васильев	<i>[Подпись]</i>				Р		1
Гл. констр.	Мартьянов	<i>[Подпись]</i>				ГОССТРОЙ СССР ЛЕНИНГРАДСКИЙ ПРОМСТРОЙПРОЕКТ		
Рук. гр.	Кимельман	<i>[Подпись]</i>						
Ст. вкл.	Мурзина	<i>[Подпись]</i>						
Инженер	Иванова	<i>[Подпись]</i>						

Инв. № подл.	Подпись и дата	Взам. инв. №
--------------	----------------	--------------

Инв. № подл.		Подпись и дата		Взам. инв. №		Кол. на исполн. ТП				КЖИ К7			Примечание
Формат	Зона	Поз.	Обозначение	Наименование	-	01							
					<u>Документация</u>								
А3		ТП	КЖИ К7 СБ	Сборочный чертёж	×	×							
А4		ТП	КЖИ ТТ1	Технические требования	×	×							
А3		ТП	КЖИ РС2	Ведомость расхода стали	×	×							
				<u>Сборочные единицы</u>									
	1		1.420-12 Вып. 2	Колонна К12а-1-3	1	1							
				Изделие закладное									
	2		1.420-12. Вып. 5	МН43	3	3							
	3		1.420-12. Вып. 5	МН42	3	5							
	4		1.400-15. В1. 130-24	МН121-1		5							
				<u>Исключить:</u>									
			1.420-12. Вып. 5	М12	2	2							
			1.420-12. Вып. 5.	М13	2	2							
			1.420-12. Вып. 5.	М14	2	2							

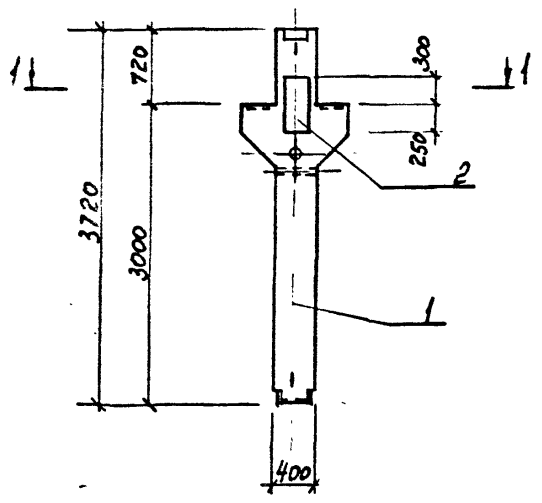
Нач. отд.	Морозов	<i>[Подпись]</i>	ТП	КЖИ К7	Колонна (К7а, К7б)	Стадия	Лист	Листов
И. контр.	Васильев	<i>[Подпись]</i>				Р		1
Гл. констр.	Мартьянов	<i>[Подпись]</i>				ГОССТРОЙ СССР ЛЕНИНГРАДСКИЙ ПРОМСТРОЙПРОЕКТ		
Рук. гр.	Кимельман	<i>[Подпись]</i>						
Ст. вкл.	Мурзина	<i>[Подпись]</i>						
Инженер	Иванова	<i>[Подпись]</i>						

Копировать

2356/5

Формат

Рис. 1



1-1

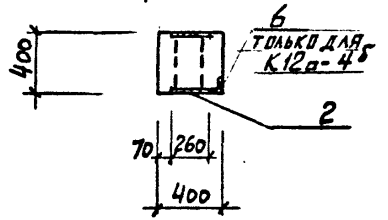
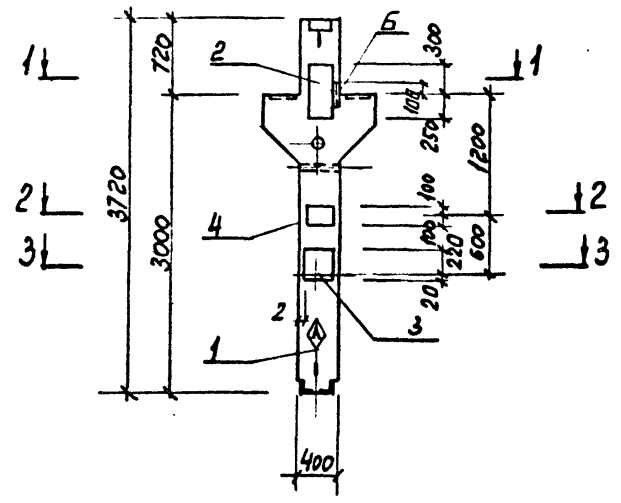
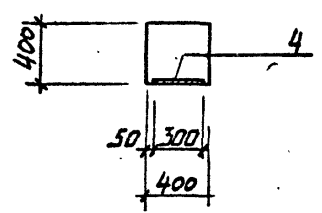


Рис. 2



2-2



3-3

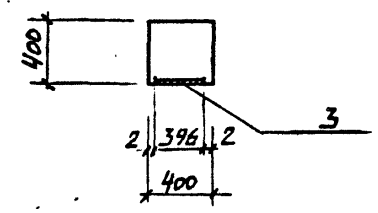


Рис. 3

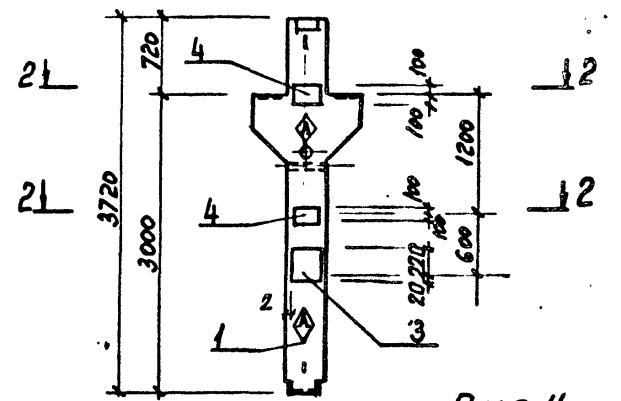
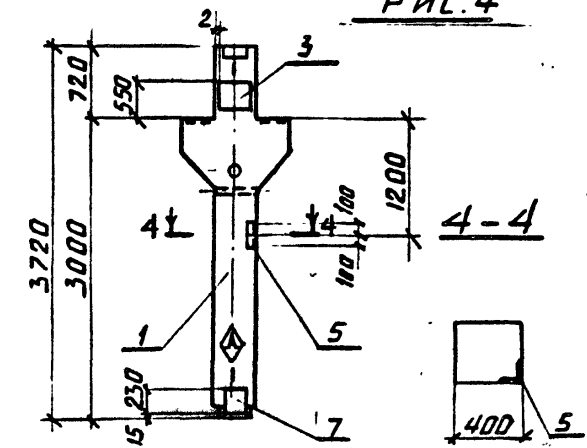


Рис. 4



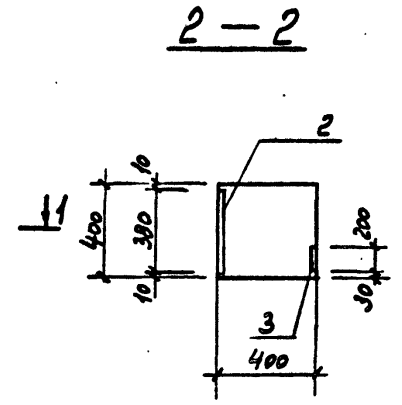
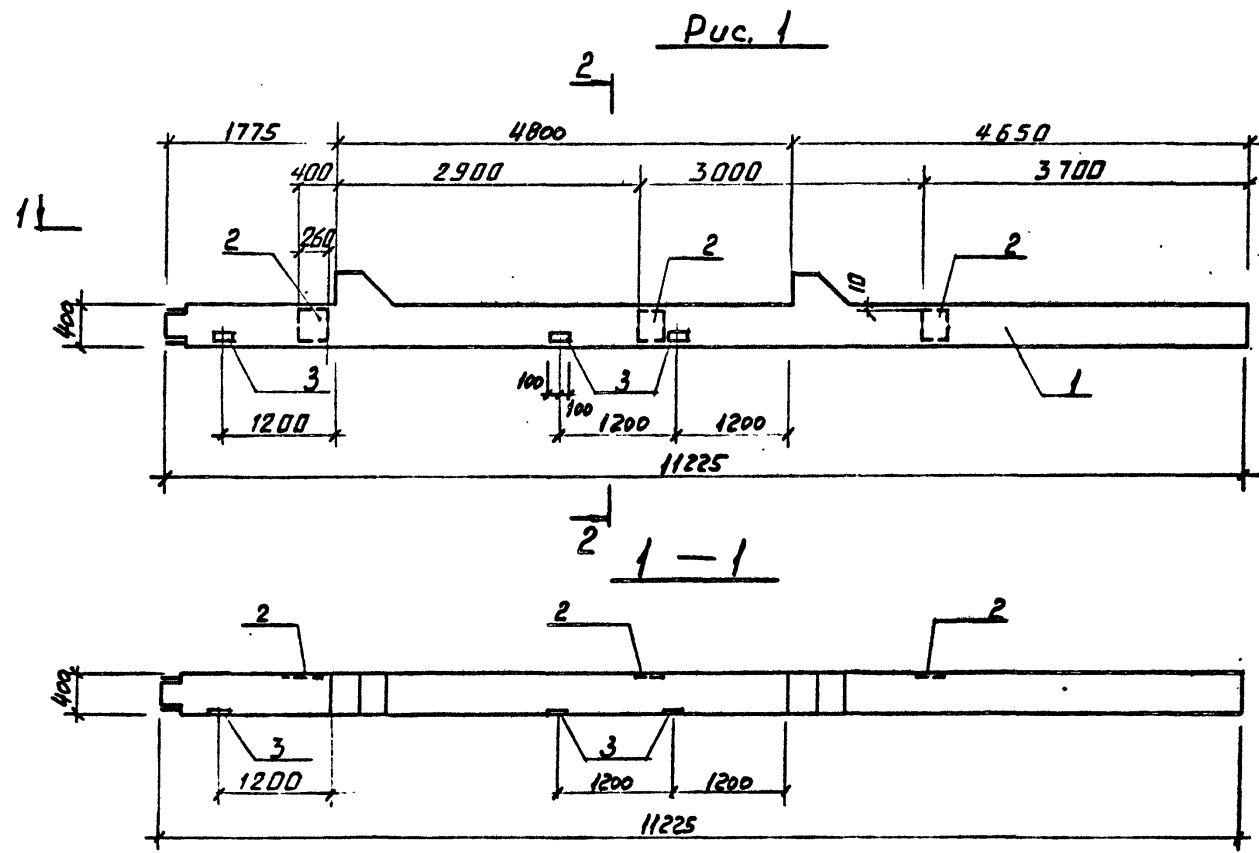
ИМЬ № ПОДЛ. ПОДПИСЬ И ДАТА ВЗАМ № ИМЬ №

Обозначение	Марка	Рис.	Примечание
ТП КЖУКЗ ^а	К12а-4 ^а	1	
-01	К12а-4 ^б	2	
-02	К12а-4 ^в	3	
-03	К12а-4 ^г	4	

ТП 409-23-54.87 КЖИ К3 СБ		
Нач. отд.	Морозов	Колонна (К12а-4 ^а ...К12а-4 ^г) Сборочный чертеж.
Н.контр.	Васильев	
Гл.констр.	Мартынов	
Рук.гр.	Кимельман	
Ст.инж.	Мурзина	
Инженер	Иванова	
Стадия	Р	Масштаб
Масса	См. серию	1:50
Лист	Листов 1	
ГОССТРОЙ СССР ЛЕНИНГРАДСКИЙ ПРОМСТРОЙПРОЕКТ		

Копировал

Формат



ИНВ. № ПОДЛ. ПОДПИСЬ И ДАТА ВЗЛМ. ИНВ. №

Обозначение	Марка	Рис.	Примечание
ТП КЖИ К7	К13а-2-3а	1	
-01	К13а-2-3б	2	

Нач. отд.	Морозов	
Н. контр.	Васильев	
Гл. констр.	Мартьянов	
Рук. гр.	Кимельман	
Ст. инж.	Мурзина	
Инженер	Уванова	

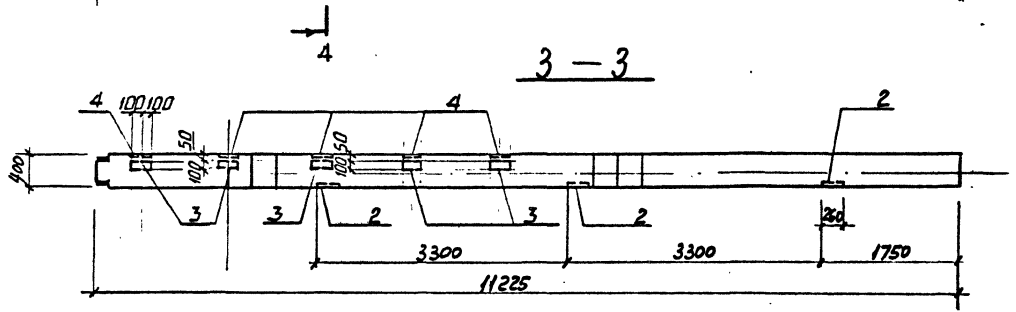
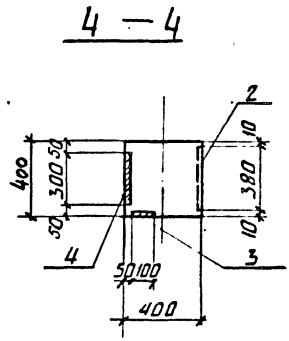
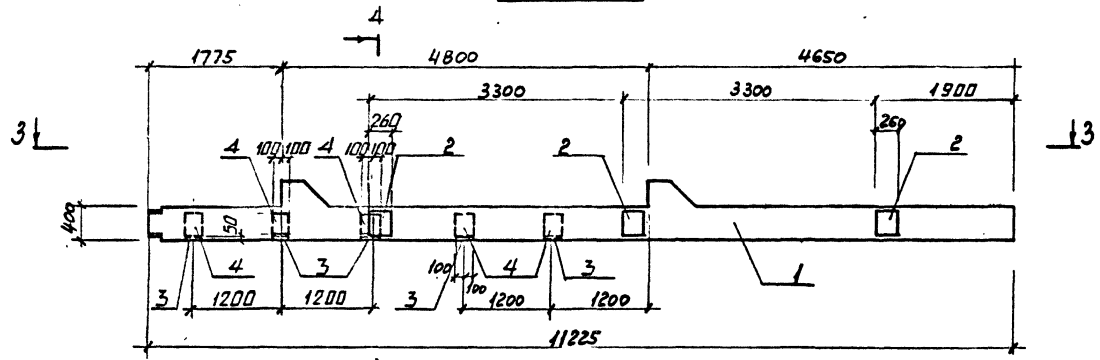
ТП 409-23-54.87 КЖИ К7 СБ		
Стадия	Масса	Масштаб
Р	см. серия	1:50
Лист 1	Листов 2	
ГОССТРОЙ СССР ЛЕНИНГРАДСКИЙ ПРОМСТРОЙПРОЕКТ		

Копировал

Формат

2356/5

Рис. 2



Имя, Фамилия	Подпись и дата	Взам. инв. №

ТП 409-23-54.87	КЖИ К7С6	Лист 2
-----------------	----------	--------

Копировал

Формат

Альбом 5

Формат	Зона	Поз.	Обозначение	Наименование	Кол. на исполн. Т П										КЖИ К4	Примечание	
					-	01	02	03	04	05	06	07	08				
				<u>Документация</u>													
A3		ТП	КЖИ К4 СБ	Сборочный чертёж	×	×	×	×	×	×	×	×	×	×	×		
A4		ТП	КЖИ ТТ 1	ТЕХНИЧЕСКИЕ ТРЕБОВАНИЯ													
A3		ТП	КНР РС 2	Ведомость расхода стали	×	×	×	×	×	×	×	×	×	×	×		
				<u>Сборочные единицы</u>													
	1		1.420-12 Вып. 2	Колонна К35а-1-1	1	1											
	1		1.420-12 Вып. 2	К35а-1-3	1		1	1		1	1	1					
	1		1.420-12 Вып. 2	К35а-1-5					1								
				<u>Изделие закладное</u>													
	2		1.400-6/76	М08-2	1												
	3		1.420-12 Вып. 5	М42	4	3	2	2	2		5		4				
A3	4	ТП	КЖИ МН 1	МН 1	1												
	5		1.400-15 В.1.530-05	МН528			8	8									
	6		1.400-15. В.1.130-24	МН121-1	2		1		2			4					
	7		1.420-12 Вып. 5	М43			2		2	1	1	1					
	8		1.400-6/76	М4-14								1					
				<u>Исключить: /из поз./</u>													
			1.420-12. Вып. 5	ИЗДЕЛИЕ ЗАКЛАДНОЕ М12	1	1	1	1	1	1	1	1	1	1	1		

Имя, Фамилия, Подпись и дата

Нач.отд.	Морозов	<i>[Подпись]</i>
И.контр.	Васильев	<i>[Подпись]</i>
Гл.контр.	Мартынов	<i>[Подпись]</i>
Рук.гр.	Кимельман	<i>[Подпись]</i>

ТП 409-23-5487 КЖИ К 4

КОЛОННА
(К35а-1-1а, К35а-1-18,
К35а-1-3а... К35а-1-3е,
К35а-1-5а.)

Лист	Лист	Листов
Р		1

ГОССТРОЙ СССР
ЛЕНИНГРАДСКИЙ
ПРОМСТРОЙПРОЕКТ

Рис. 1

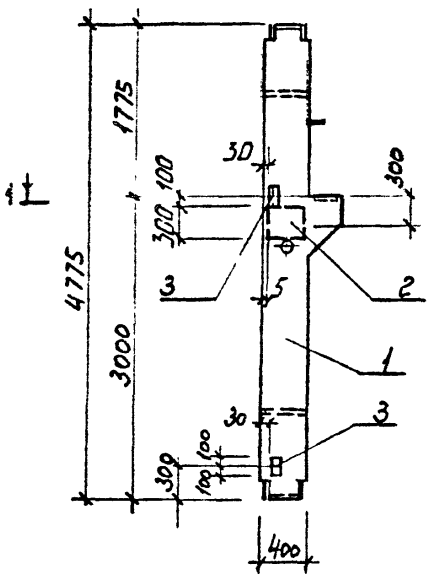


Рис. 2

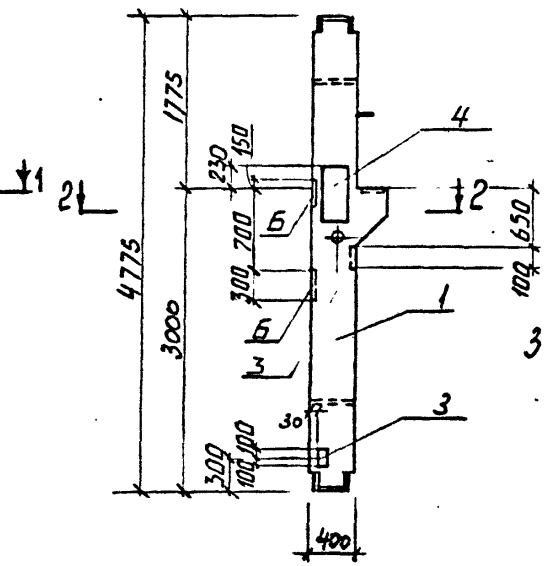


Рис. 3

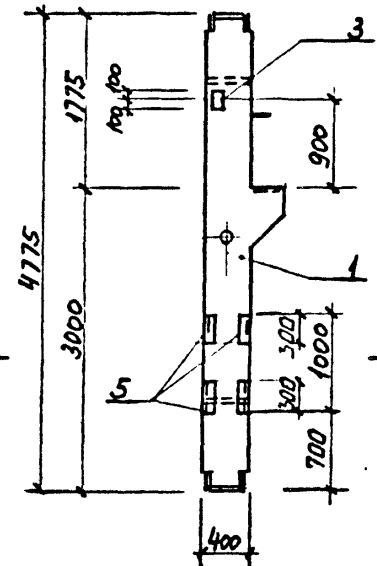
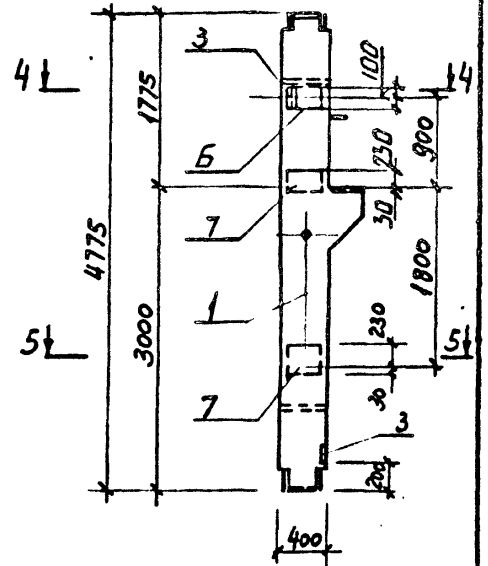
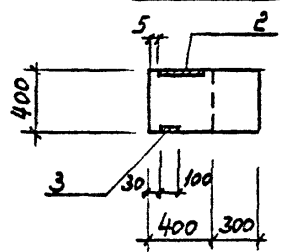


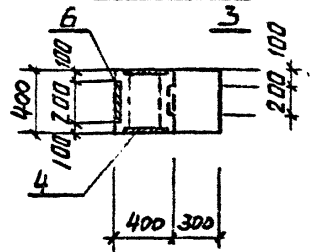
Рис. 4



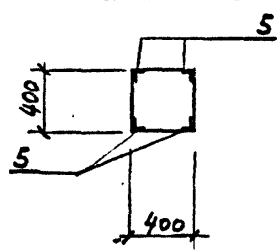
1-1



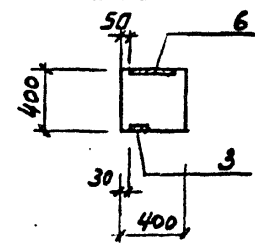
2-2



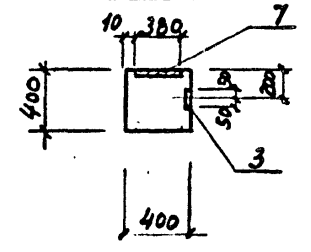
3-3



4-4



5-5



Инв. № подл. Подпись и дата. Взам. инв. №

Обозначение	Марка	Рис.	Примечание
ТП КЖИ К4Р	К35а-1-1а	1	
-01	К35а-1-3а	2	
-02	К35а-1-1б	3	
-03	К35а-1-3б	4	
-04	К35а-1-3в	3	

ТП 409-23-54.87 КЖИ К4 СБ		
КОЛОННА (К35а-1-5а; К35а-1-1а; К35а-1-1б; К35а-1-3а... К35а-1-3в). Сборочный чертеж.		
Нач. отд.	Морозов	
Н. контр.	Васильев	
Гл. констр.	Мартынов	
Рук. гр.	Кимельман	
Ст. инж.	Мурина	
Инженер	Иванова	
Стдия	Р	Масштаб 1:50
Масса	Ст. Серию	
Лист 1	Листов 2	
ГОССТРОЙ СССР ЛЕНИНГРАДСКИЙ ПРОМСТРОЙПРОЕКТ		

Копировал

Формат

Рис. 5

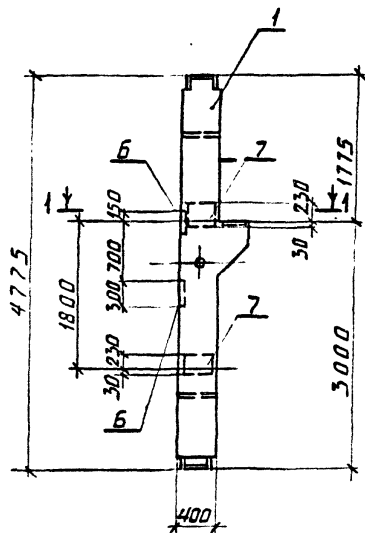


Рис. 6

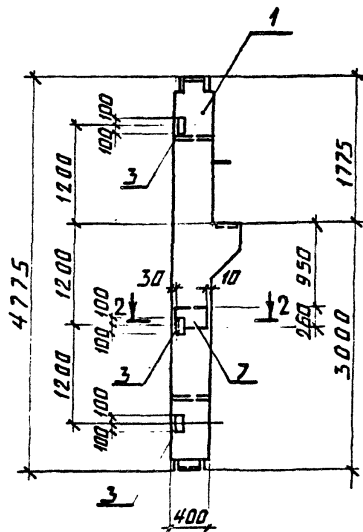


Рис. 7

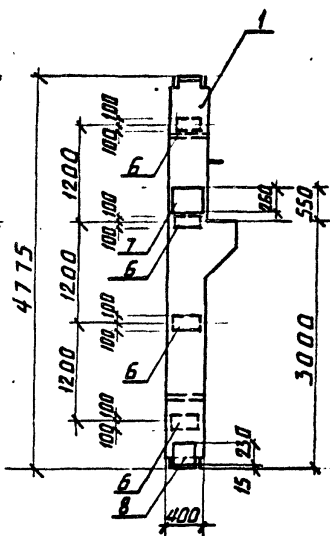
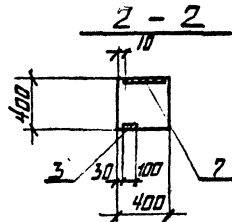
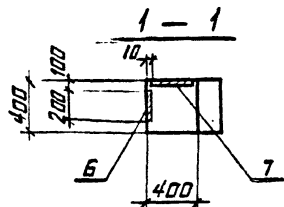
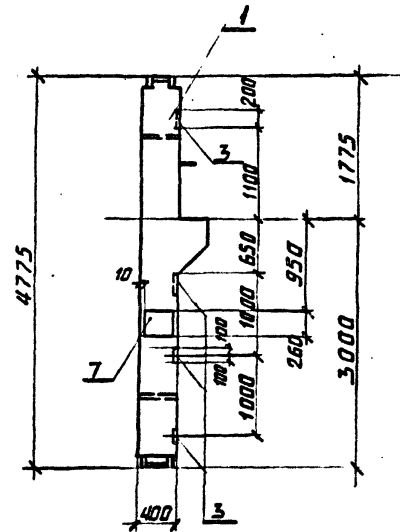


Рис. 8



ИНВ. № ПОДЛ. ПОДПИСЬ И ДАТА. ВЗАМ. ИЛИВ. №

Обозначение	Марка	Рис.	Примечание
-05	К 35а-1-5а	5	
-06	К 35а-1-3г	6	
-07	К 35а-1-3д	7	
-08	К 35а-1-3е	8	

ТП 409-23-54.87 КЖИ К4СБ

Лист
2

Копировал

Формат

2356/5

Альбом 5

Формат	Зона	Поз.	Обозначение	Наименование	Кол.	Примечание
				<u>Документация</u>		
A3			ТП КЖИ К5 СБ	Сборочный чертёж		
A4			ТП КЖИ ТТ 1	Технические требования		
A4			ТП КЖИ РС 1	Ведомость расхода стали		
				<u>Сборочные единицы</u>		
A3	1	ТП	КЖИ КП 1	каркас пространственный КП 1	1	
				<u>Изделия закладные</u>		
	2		1.420-12 вып. 5	M28	1	
	3		1.420-12 вып. 5	M42	6	
	4		1.420-12 вып. 5	M16	2	
				<u>Материал</u>		
				Бетон класса В 25	0,62 м ³	

Имя, инициалы	Подпись и дата	ИЗДАТЕЛЬСТВО
Нач. отд.	Морозов	
Н. контр.	Васильев	
Гл. констр.	Мартынов	
Рук. гр.	Кимельман	
Ст. инж.	Мурзина	
Инженер	Иванова	

ТП 409-23-54.87 КЖИ К5

КОЛОННА К5

Стадия	Лист	Листов
Р	1	1

ГОССТРОЙ СССР
ЛЕНИНГРАДСКИЙ
ПРОМСТРОЙПРОЕКТ

ВЕДОМОСТЬ РАСХОДА СТАЛИ НА ЭЛЕМЕНТ, кг

Марка элемента	Изделия арматурные						Всего
	Арматура класса						
	А-I			А-III			
	ГОСТ 5781-82			ГОСТ 5781-82			
	Ф6	8	Итого	Ф10	25	Итого	
К5	6.9	6.0	12.9	19.4	120.0	139.4	152.3

/продолжение/

Арматура класса А-I			Арматура класса А-III		
ГОСТ 5781-82			ГОСТ 5781-82		
Ф20	Итого	Ф12	Итого	Итого	Итого
0,8	0,8	7,3			7,3

/продолжение/

Изделия закладные						Всего	Общий расход
Прокат марки В ст 3 КП 2							
ГОСТ 19903-74 *			ГОСТ 10704-76				
б=10	Итого	203,7р 20-70	Итого	Итого	Итого		
18,8	18,8	2,9		2,9	29,8	183,2	

Имя, инициалы	Подпись и дата	Взам. инв. №:
Нач. отд.	Морозов	
Н. контр.	Васильев	
Гл. констр.	Мартынов	
Рук. гр.	Кимельман	
Ст. инж.	Мурзина	
Инженер	Иванова	

ТП 409-23-54.87 КЖИ РС 1

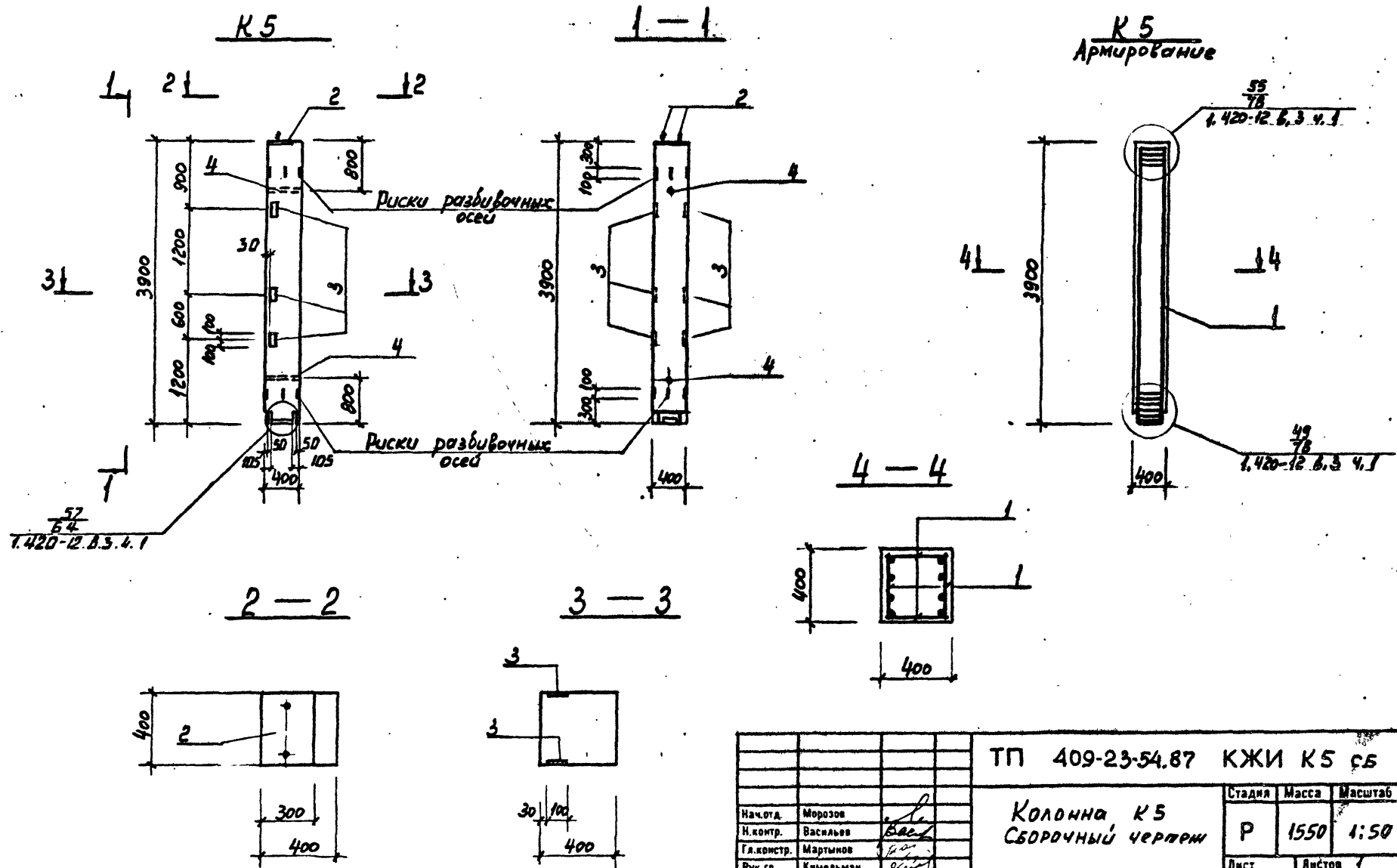
Ведомость расхода стали

Стадия	Лист	Листов
Р	1	1

ГОССТРОЙ СССР
ЛЕНИНГРАДСКИЙ
ПРОМСТРОЙПРОЕКТ

Копировал

Формат



Лист №	ПОДЛИСЬ И ДАТА	ВЗЯТ ЧИВ №

ТП 409-23-54.87 КЖИ К5 СБ		
Нач.отд.	Морозов	
И.контр.	Васильев	
Гл.констр.	Мартынов	
Рук.гр.	Камальман	
Ст.инж.	Мурзина	
	Шименел Иванова	
Колонна К5 СБОРОЧНЫЙ ЧЕРТЕЖ		Стадия Р Масса 1550 Масштаб 1:50
		Лист 1 Листов 1
		ГОССТРОЙ СССР ПЕНИНГРАДСКИЙ ПРОМСТРОЙПРОЕКТ

Копировал

ФОРМАТ

Инв. № подл.		Подпись и дата		Взам. инв. №		Кол. на исполн. ТП										КЖН КБ			Примечание	
Формат	Зона	Поз.	Обозначение	Наименование	-	01	02	03	04	05	06	07	08	09	10	11	12	13		14
					<u>Документация</u>															
A3			ТП КЖИ КБ СБ	СБОРОЧНЫЙ ЧЕРТЕЖ	×	×														
A4			ТП КЖИ ТТ1.	ТЕХНИЧЕСКИЕ ТРЕБОВАНИЯ	×	×														
				<u>СБОРОЧНЫЕ ЕДИНИЦЫ</u>																
A3	1		ТП КЖИ КП1	КАДКА ПРОСТАНАСТВЕННЫЙ КП2	1	1														
	2		1.400-6/76	ИЗДАНИЕ ЗАКЛАДНОЕ М0-4	2															
	3		1.400-6/76	М4-35	1	1														
	4		1.400-15.В.1 130-24	МН121-1	5															
	5		1.420-12. Вып.5	М16	2	2														
	6		1.420-12. Вып.5	М43	1															
	7		1.420-12 Вып.5	М42		7														
	8		1.400-6/76	М4-5		2														
	9		1.400-6/76	М4-14		1														
				<u>МАТЕРИАЛ:</u>																
				БЕТОН КЛАССА В25	0,7	0,7														

Нач.отд.	Морозов	<i>[Подпись]</i>	ТП 409-23-54.87 КЖИ КБ	КОЛОННА (КБ; КБ а.)	Стадия	Лист	Листов
Н.контр.	Васильев	<i>[Подпись]</i>			Р		1
Гл.контр.	Мартынов	<i>[Подпись]</i>					
Рук.гр.	Кимельман	<i>[Подпись]</i>					
Ст.инж.	Мурзина	<i>[Подпись]</i>					
ГОССТРОИ СССР ЛЕНИНГРАДСКИЙ ПРОМСТРОЙПРОЕКТ							

Инв. № подл.		Подпись и дата		Взам. инв. №		Кол. на исполн. ТП										КЖИ К5 ^А			Примечание	
Формат	Зона	Поз.	Обозначение	Наименование	-	01	02	03	04	05	06	07	08	09	10	11	12	13		14
					<u>Документация</u>															
A3			ТП КЖИ К5 СБ	СБОРОЧНЫЙ ЧЕРТЕЖ	×	×	×	×	×	×	×	×	×	×	×	×	×	×	×	×
A4			ТП КЖИ ТТ1.	ТЕХНИЧЕСКИЕ ТРЕБОВАНИЯ	×	×	×	×	×	×	×	×	×	×	×	×	×	×	×	×
A3			ТП КЖИ РС2	ВЕДОМОСТЬ РАСХОДА СТАЛИ	×	×	×	×	×	×	×	×	×	×	×	×	×	×	×	×
				<u>СБОРОЧНЫЕ ЕДИНИЦЫ</u>																
	1		ТП КЖИ К5 СБ	КОЛОННА К5	1	1	1	1	1	1	1	1	1	1	1	1	1	1	1	1
	2		1.420-12. Вып.5	ИЗДАНИЕ ЗАКЛАДНОЕ М20	1				1	1										
	3		1.420-12. Вып.5	М43		2														
	4		1.400-6/76	М4-5		2	2		2											
	5		1.400-15. В.1.120-14	МН154-3			2	2	1	1										
	6		1.400-15. В.1.530-05	МН528							4	4								
	7		1.400-6/76	М4-14																
	8		1.400-15. В.1 130-24	МН121-1	2	2	2	2												

Нач.отд.	Морозов	<i>[Подпись]</i>	ТП 409-23-54.87 КЖИ К5 ^А	КОЛОННА (К5а...К5ж; К5и).	Стадия	Лист	Листов
Н.контр.	Васильев	<i>[Подпись]</i>			Р		1
Гл.контр.	Мартынов	<i>[Подпись]</i>					
Рук.гр.	Кимельман	<i>[Подпись]</i>					
Ст.инж.	Мурзина	<i>[Подпись]</i>					
ГОССТРОИ СССР ЛЕНИНГРАДСКИЙ ПРОМСТРОЙПРОЕКТ							

2356/5

Копировать

Формат

Альбом 5

Рис. 1

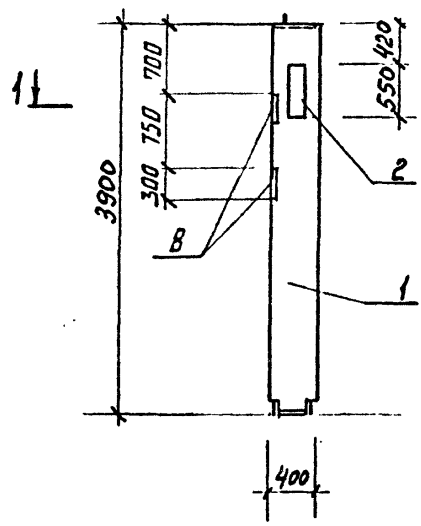
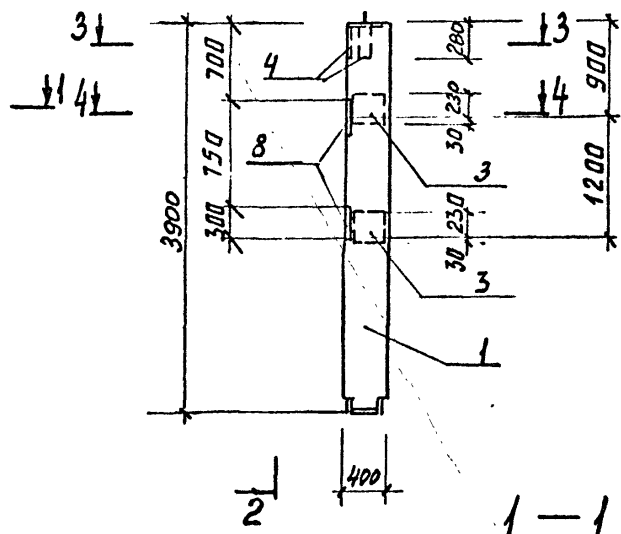
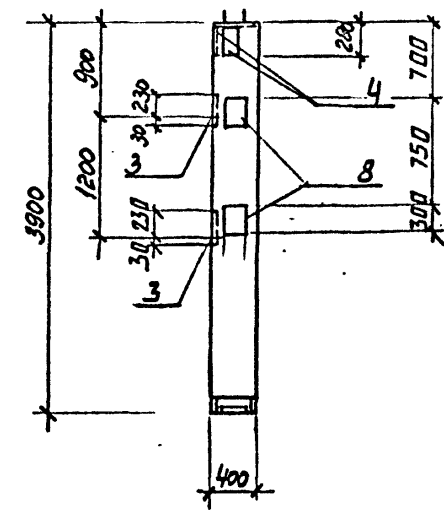


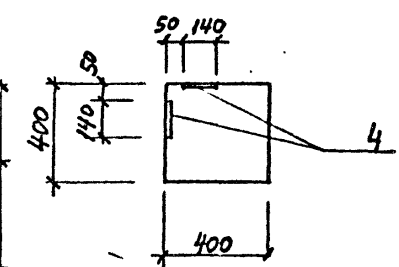
Рис. 2



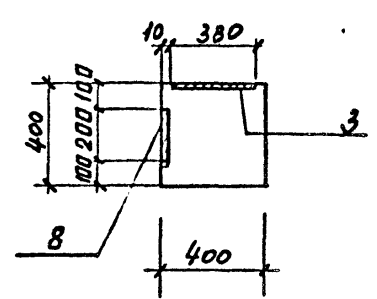
2-2



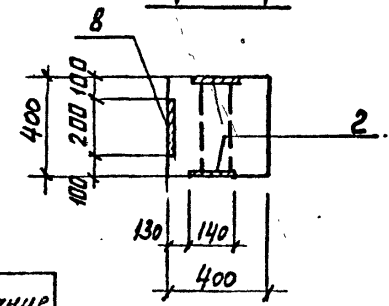
3-3



4-4



1-1



Инв. № подл. Подпись и дата. Взам. инв. №

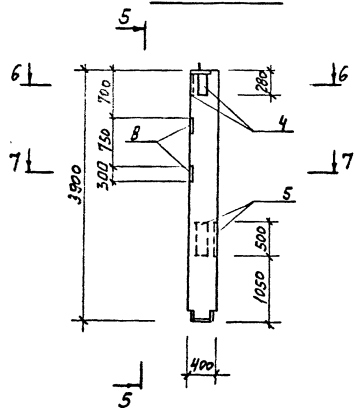
Обозначение	Марка	Рис.	Примечание
ТП КЖИ К5а	К5а	1	
-01	К5б	2	
-02	К5в	3	
-03	К5г	4	
-04	К5д	5	
-05	К5е	6	
-06	К5ж	7	
-07	К5з	7	

ТП 409-23-54.87 КЖИ К5 ^а СБ		
Колонна (К5а... К5ж, К5з). Сборочный чертеж.		
Нач. отд.	Морозов	
Н. контр.	Васильев	
Гл. констр.	Маргын	
Рук. гр.	Кимельман	
Ст. инж.	Мурагина	
Инженер	Иванова	
Стадия	Р	Масса 1550
Масштаб	1:50	
Лист 1	Листов 3	
ГОССТРОЙ СССР ЛЕНИНГРАДСКИЙ ПРОМСТРОЙПРОЕКТ		

Копировал

Формат

Рис. 3



5-5

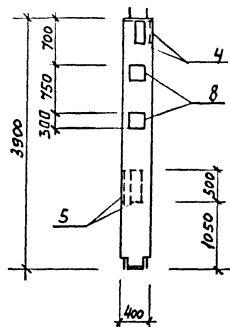
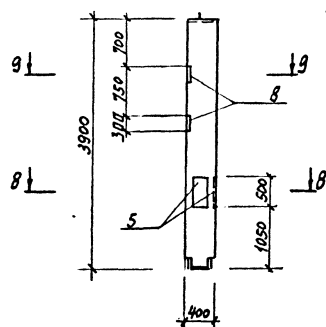
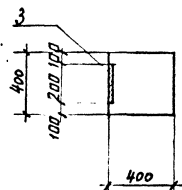


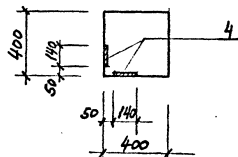
Рис. 4



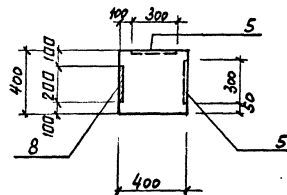
9-9



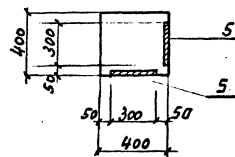
6-6



7-7



8-8



ТП 409-23-54.87 КЖИ К5^ СБ

Лист

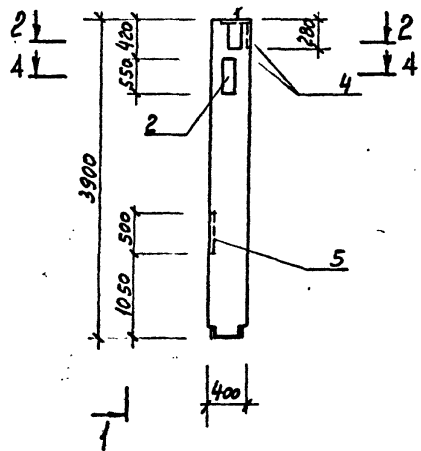
2

Копировал

Формат

2356/5

Рис. 5



1-1

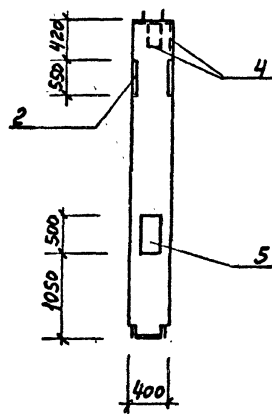


Рис. 6

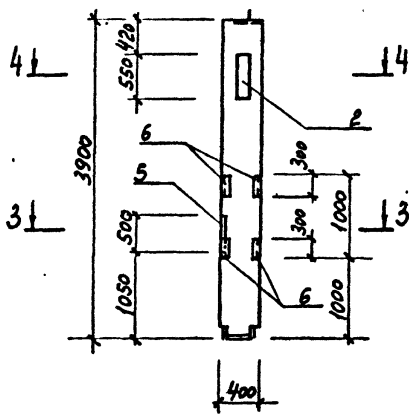
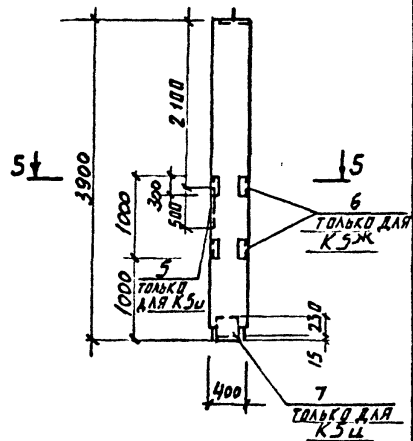
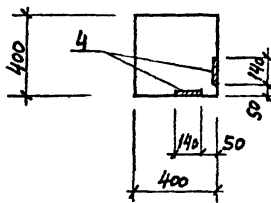


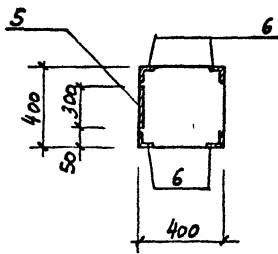
Рис. 7



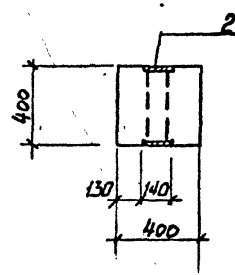
2-2



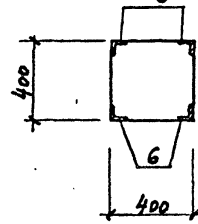
3-3



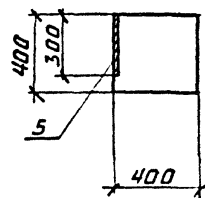
4-4



5-5
ДЛЯ К5Ж



5-5
ДЛЯ К5Ц



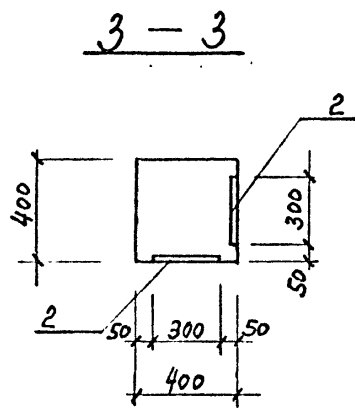
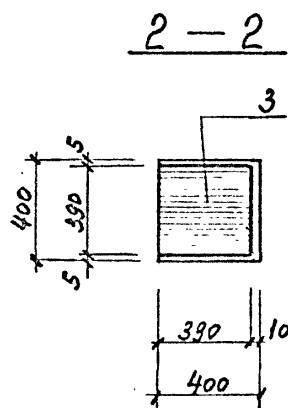
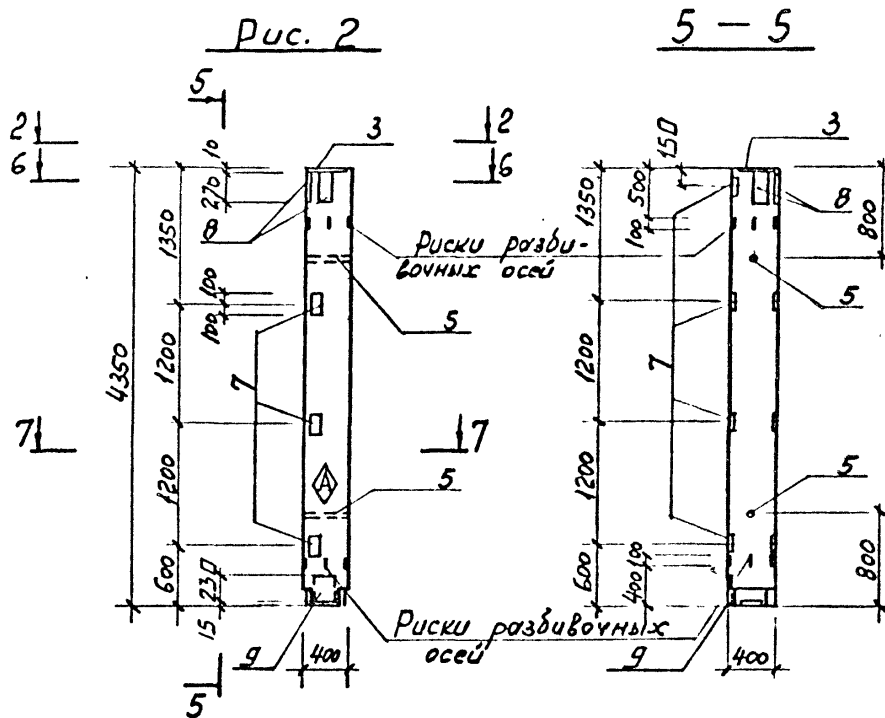
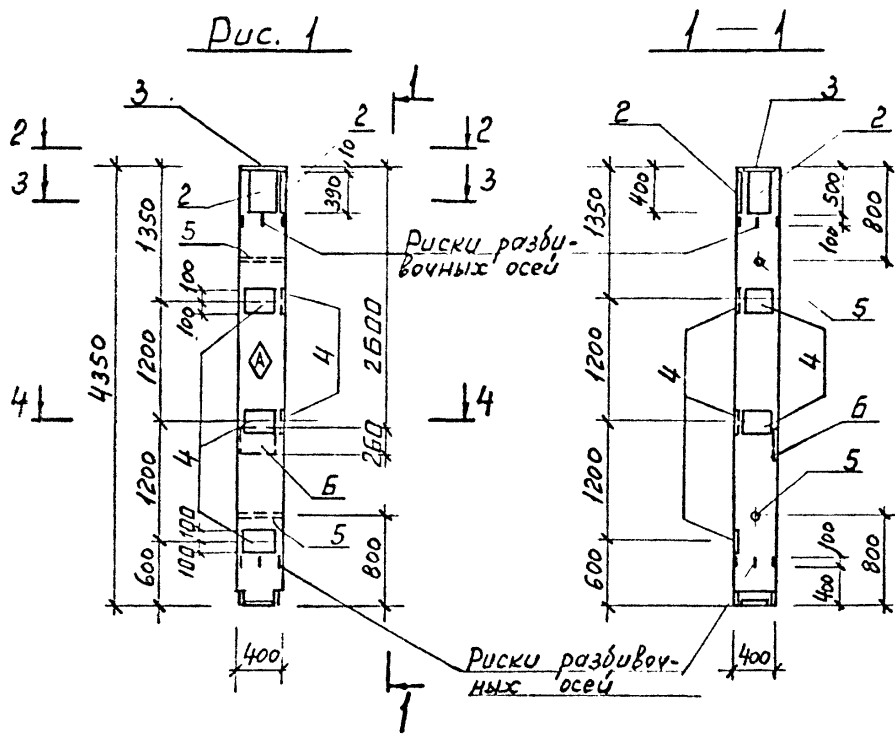
Ш. № ПОДЛ. ПОДЛ. КАТА. ВСТАВКА №

ТП 409-23-54.87 КЖИ К5^ СБ 3

Копировал

Формат

Альбом 5



Обозначение	Марка	Рис.	Примечание
ТП КЖИ К6 СБ	КБ	1	
-01	К6а	2	

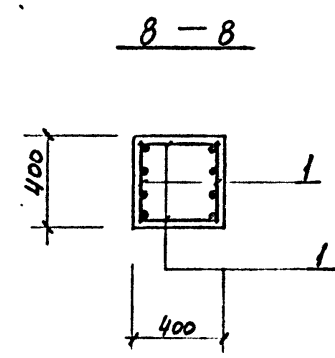
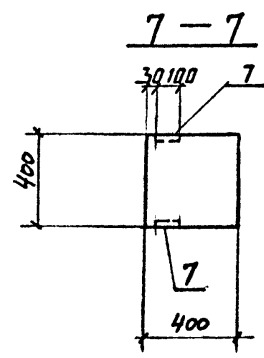
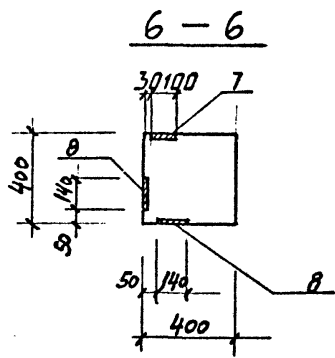
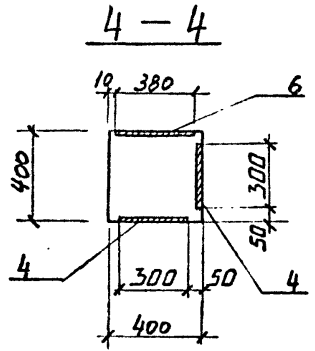
ТП 409-23-54.87 КЖИ К6 СБ						
Нач. отд. Морозов		Колонна (К6, К6а)	Стадия	Масса	Масштаб	
Н.контр. Васильев		Сборочный чертёж	Р	1740	1:50	
Гл. констр. Мартынов			Лист 1	Листов 2		
Рук. гр. Кимельман			ГОССТРОИ СССР			
Ст. инж. Мурзина			ЛЕНИНГРАДСКИЙ			
Инженер Цванова		ПРОМСТРОЙПРОЕКТ				

Инв. № подл. Подпись и дата. Взам. инв. №

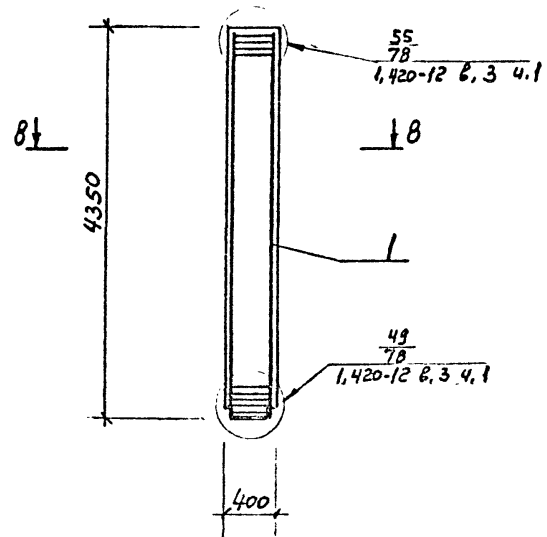
Копировал

Формат

Альбом 5



Армирование



ВЕДОМОСТЬ РАСХОДА СТАЛИ НА ЭЛЕМЕНТ, кг

Марка элемента	Изделия арматурные							Всего
	Арматура класса							
	A I			A III				
	ГОСТ 5781-82			ГОСТ 5781-82				
	Φ8		Итого	Φ8	25		Итого	
K6	7,2		7,2	21,3	133,7		155,0	162,0
K6 ^a	7,2		7,2	21,3	133,7		155,0	162,0

Марка элемента	Изделия закладные											Всего	Общий расход	
	Арматура класса				Прокат марки									
	A III				Вст 3 КП 2									
	ГОСТ 5781-82				ГОСТ 19903-74*		ГОСТ 10704-76							
	Φ10	12	16	Итого	δ=6	δ=8	δ=10	δ=12	дучд					Итого
K6	3,6	8,5	3,3	15,4		28,5	18,4	9,3	2,6			58,8	74,2	236,2
K6 ^a		8,2		8,2	5,4	10,3	11,2		2,6			29,5	37,7	199,7

ИНВ. № ПОДЛ. ПОДПИСЬ И ДАТА. ВЗАМ. ИНВ. №

ТП 409-23-54.87 КЖИ К6 СБ Лист 2

Копировал

Формат

Альбом 5

Ведомость расхода стали на элемент, кг
(на дополнительные и исключаемые закладные детали)

Марка элемента	Изделия закладные																				Всего
	Арматура класса										Прокат марки										
	А III										Вст 3 кл 2										
	ГОСТ 5701-82					ГОСТ 19903-74*					ГОСТ 8509-86										
	ФВ	10	12	16	22	Утого	δ=8	δ=10	δ=12	δ=16	Утого	Л75х75х6	Л90х90х7	Утого							
K17a-4-3a			2,1	6,6		8,7		23,6	18,6		42,2										50,9
K17a-4-3б			8,4	3,3		11,7	19,6	12,8	9,3		41,7										53,4
K17a-4-3в	0,6		6,0	9,9		16,5		16,0	27,9		43,9	2,8								2,8	63,2
K17a-4-3г	0,6		3,6			4,2		9,6			9,6	2,8								2,8	16,6
K17a-4-3д			4,8	6,6		11,4		12,8	18,6		31,4										42,8
K17a-4-1a			3,0			3,0		8,0			8,0										11,0
K18a-1a		3,6	5,7	9,9	12,0	31,2	11,4	8,0	27,9	19,4	66,7		8,0							8,0	105,9
K18a-1б	0,7		4,0			4,7	11,4	3,2			14,6	2,9								2,9	22,2
K18a-1в			7,8	3,3		11,1	30,4	1,6	9,0		41,0										52,1
K18a-1г			7,8	3,3	12,0	23,1	30,4	1,6	9,0	19,4	60,4										83,5
K18a-2-1a			1,2	3,3		4,5		3,2	9,3		12,5										17,0

Исключить:

K17a-4-3a			6,6			6,6			18,0		18,0										24,6
K17a-4-3б			6,6			6,6			18,0		18,0										24,6
K17a-4-3в			6,6			6,6			18,0		18,0										24,6
K17a-4-3г			6,6			6,6			18,0		18,0										24,6
K17a-4-3д			6,6			6,6			18,0		18,0										24,6
K17a-4-1a			6,6			6,6			18,0		18,0										24,6

ВЗНМ. ИВ. Д. А. Т. А.

Нач. отд.	Морозов	<i>[Signature]</i>
Н. контр.	Васильев	<i>[Signature]</i>
Гл. констр.	Мартынов	<i>[Signature]</i>
Рук. гр.	Кимельман	<i>[Signature]</i>
Ст. инж.	Мурашова	<i>[Signature]</i>
Инженер	Иванова	<i>[Signature]</i>

ТП 409-23-54.87 КЖИ РС2

Ведомость расхода стали

Стация	Лист	Листов
Р	1	3
ГОССТРОЙ ССР ЛЕНИНГРАДСКИЙ ПРОМСТРОЙПРОЕКТ		

Копирова

Формат

Альбом 5

Ведомость расхода стали на элемент, кг
/ на дополнительные и исключаемые закладные изделия /

Марка элемента	Изделия закладные																Всего
	Арматура класса				Прокат марки												
	A II				Bст 3 кл 2												
	ГОСТ 5781-82				ГОСТ 19903-74*								ГОСТ 8509-72				
	Ф8	10	12	16	18	22	Уморо	δ=6	δ=8	δ=10	δ=12	δ=20	Уморо	L 53x 63x6	L 90x 90x7	Уморо	
K12a-4a						17,8	17,8					44,5	44,5				64,3
K12a-4б	0,6		0,9	3,3		17,8	22,6		3,8		9,3	44,5	57,6	1,0			81,2
K12a-4в			1,8	3,3			5,1		7,6		9,3		16,9				22,0
K12a-4г	0,2	0,9		3,3			4,4	2,0			9,3		11,3	2,0			17,7
K35a-1-1a			2,4		5,1		7,5			6,4	13,6		20,0				27,5
K35a-1-3a			3,6			17,8	21,4		7,6	4,8		44,5	56,9				78,3
K35a-1-1б	1,6		1,2				2,8			3,2			3,2	16,0		16,0	22,0
K35a-1-3б			2,1	6,6			8,7		3,8	3,2	18,6		25,6				34,3
K35a-1-3в	1,6		1,2				2,8			3,2			3,2	16,0		16,0	22,0
K35a-1-5a			1,9	6,6			8,5		7,6		18,6		26,2				34,7
K35a-1-3г	0,2		3,0	3,3			6,5			0,8	9,3		10,1				16,6
K35a-1-3д			3,6	3,3			6,9	2,0	15,2		9,3		26,5				33,4
K35a-1-3e			2,4	3,3			5,7			6,4	9,3		15,7				21,4

Исключить

K35a-1-1a				3,3			3,3				9,0		9,0				12,3
K35a-1-3a				3,3			3,3				9,0		9,0				12,3
K35a-1-1б				3,3			3,3				9,0		9,0				12,3
K35a-1-3б				3,3			3,3				9,0		9,0				12,3
K35a-1-3в				3,3			3,3				9,0		9,0				12,3
K35a-1-5a				3,3			3,3				9,0		9,0				12,3
K35a-1-3г				3,3			3,3				9,0		9,0				12,3
K35a-1-3д				3,3			3,3				9,0		9,0				12,3
K35a-1-3e				3,3			3,3				9,0		9,0				12,3

ИНВ. № ПОДА? ПОДПИСЬ И ДАТА В.З.АМ. ИНВ. №?

ТП 409-23-54.87 КЖЛ РС2 Лист 2

Копировал

Формат

2355/5

Ивв № подл	Подпись и дата	Взам инв №

ВЕДОМОСТЬ РАСХОДА СТАЛИ НА ЭЛЕМЕНТ, кг
/на дополнительные и исключаемые закладные изделия/

Марка элемента	Изделия закладные										Всего	Общий расход
	Арматура класса					Прокат марки						
	А III					Вст 3 кп2						
	ГОСТ 5781-82			ГОСТ 19903-74*		ГОСТ 8509-86 8510-86			ГОСТ 8509-86 8510-86			
Φ10	14	Итого	δ=8	Итого	490x 32x7	4110x 70x8	Итого	Итого	Итого			
Б39-1А	2,6		2,6	6,2			6,2				8,8	8,8
Б39-1Б	5,5		5,5					14,5			20,0	20,0
Б40-1А	2,6		2,6	6,2			6,2				8,8	8,8
Б40-1Б	4,4		4,4					11,6			16,0	16,0
Б40-1В	2,6		2,6	6,2			6,2				8,8	8,8
			Исключить:									
Б40-1Б			5,7	5,7					13,5		13,5	19,2

Нач.отд.	Морозов	
И.контр.	Васильев	
Гл.констр.	Мартынов	
Рук.гр.	Хмельман	
Ст.кнж.	Мушкина	
Инженер	Уванова	

ТП 409-23-54.87 КЖИ РСЗ

Ведомость расхода
стали

Стадия	Лист	Листов
Р		7
ГОССТРОИ СССР ЛЕНИНГРАДСКИЙ ПРОМСТРОЙПРОЕКТ		

Ивв. № подл	Подпись и дата	Взам. инв. №

Ведомость расхода стали на элемент, кг
на дополнительные и исключаемые закладные изделия

Марка элемента	Изделия закладные													Всего	
	Арматура класса						Прокат марки								
	А III						Вст 3 кп2								
	ГОСТ 5781-82			ГОСТ 19903-74*			ГОСТ 8509-86 ГОСТ 8510-86			ГОСТ 8509-86 ГОСТ 8510-86					
Φ8	12	16	22	Итого	δ=6	δ=8	δ=10	δ=12	δ=20	Итого	163x 83x6	145x 45x5	163x 40x8	Итого	
К5а		1,8		12,0	13,8		7,6			19,4				27,0	40,8
К5Б	0,4	1,8	6,6		8,8	3,0	7,6			18,6				29,2	38,0
К5В	0,4	5,4			5,8	3,0	27,2							30,2	36,0
К5Г		5,4			5,4		27,2							27,2	32,6
К5Д	0,4	1,8		12,0	14,2	3,0	9,8			19,4				32,2	46,4
К5Е	1,0	1,8		12,0	14,8		9,8			19,4				29,2	52,0
К5Х	1,0				1,0								8,0	8,0	9,0
К5Ц	0,2	1,8			2,0	2,0	9,8							11,8	13,8
К13а-2-3а		1,8	9,9		11,7			4,8	27,9					32,7	44,4
К13а-2-3б		7,5	9,9		17,4			19,0	8,0	27,9				54,9	72,3
			Исключить												
К13а-2-3а			6,6		6,6			15,4	18,0					33,4	54,4
К13а-2-3б			6,6		6,6			15,4	18,0					33,4	54,4

ТП 409-23-54.87 КЖИ РСЗ

Лист
3

Копировал

Формат

2356/5

И-№	№ подл.	Подпись и дата	Взам инв №

Формат	Зона	Поз.	Обозначение	Наименование	Кол. на исполн. ТП								КЖИ Д1	Примечание	
					-	-01	-02	-03	-04	-05	-06	-07			-08
				<u>Документация</u>											
13			ТП КЖИ Д1 СБ	Сборочный чертёж	×	×	×	×	×	×	×	×	×	×	
14			ТП КЖИ ТТ1	Технические требования	×	×	×	×	×	×	×	×	×	×	
				<u>Сборочные единицы</u>											
		1	УИ 23-1/70	Ригель УБ1-2	1	1									
		1	УИ 23-1/70	УБ2-6			1	1	1	1					
		1	УИ 23-1/70	УБ3-2							1	1	1		
		2	1.400-15. Вып.1. 130-30	Изделие закладное МН121-2	2		4		2		1		1		
		3	1.400-15. Вып.1 510-07	МН508	4		4								
		4	1.400-15. Вып.1 610-16	МН617			1	1		1	1	1			
				<u>Исключить:</u>											
			УИ 23-1/70 л. 49	Изделие закладное М2	3		3								

Нач.отд.	Морозов	<i>[Подпись]</i>
Н.контр.	Васильев	<i>[Подпись]</i>
Гл.констр.	Мартынов	<i>[Подпись]</i>
Рук.гр.	Кимельман	<i>[Подпись]</i>
Ст.инж.	Мурзина	<i>[Подпись]</i>
Инженер	Иванова	<i>[Подпись]</i>

ТП 409-23-54.87 КЖИ Р1

Ригель (УБ1-2А, УБ1-2Б, УБ2-6А, УБ2-6Б, УБ2-6Г, УБ2-6В, УБ3-2А, УБ3-2Б, УБ3-2В)

Стадия	Лист	Листов
Р		1
ГОССТРОЙ СССР ЛЕНИНГРАДСКИЙ ПРОМСТРОЙПРОЕКТ		

Формат	Зона	Поз.	Обозначение	Наименование	Кол. на исполн. ТП					КЖИ Р4	Примечание			
					-	-01	-02	-03	-04					
				<u>Документация</u>										
13			ТП КЖИ Р4 СБ	Сборочный чертёж	×	×	×	×	×					
13			ТП КЖИ Р1 СБ	Ведомость расхода стали	×	×	×	×	×					
14			ТП КЖИ ТТ1	Технические требования	×	×	×	×	×					
				<u>Сборочные элементы</u>										
		1	1.420-12 Вып.Б л.1	Ригель Б39-1	1	1								
		1	1.420-12. Вып.Б л.2	Ригель Б40-1		1		1	1					
		2	1.400-15 Вып.1 130-30	Изделие закладное МН121-2	2	2			2					
		3	1.400-15. Вып.1. 510-07	МН508			5	4						
				<u>Исключить:</u>										
			1.420-12 Вып.Б	Изделие закладное М9						3				

Нач.отд.	Морозов	<i>[Подпись]</i>
Н.контр.	Васильев	<i>[Подпись]</i>
Гл.констр.	Мартынов	<i>[Подпись]</i>
Рук.гр.	Кимельман	<i>[Подпись]</i>
Ст.инж.	Мурзина	<i>[Подпись]</i>
Инженер	Иванова	<i>[Подпись]</i>

ТП 409-23-54.87 КЖИ Р4

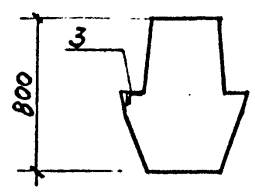
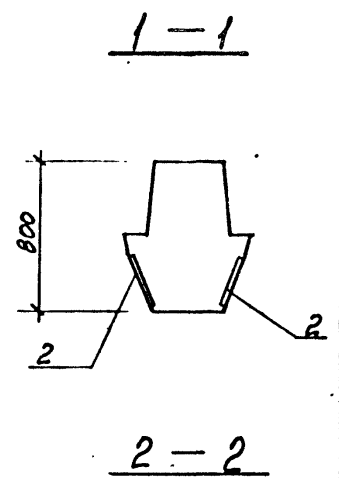
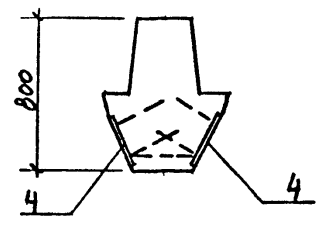
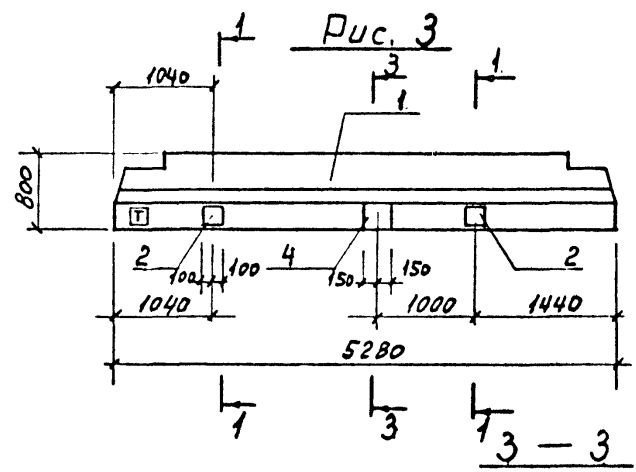
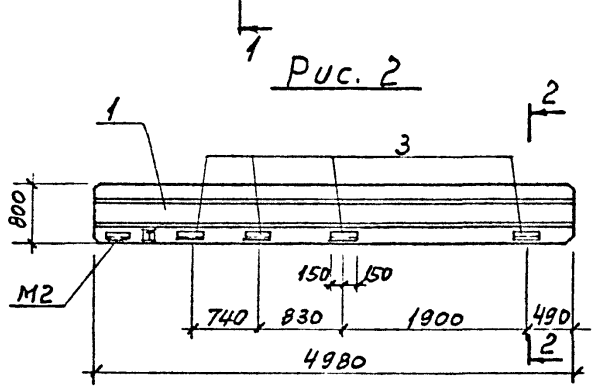
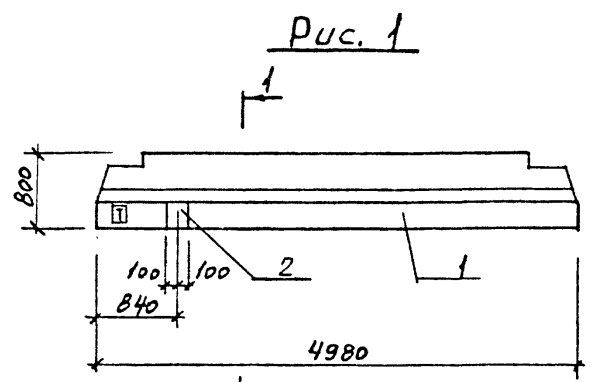
Ригель (Б39-1А, Б40-1А, Б39-1Б, Б40-1Б, Б40-1В)

Стадия	Лист	Листов
Р		1
ГОССТРОЙ СССР ЛЕНИНГРАДСКИЙ ПРОМСТРОЙПРОЕКТ		

Копия

Формат

2356/5



Знак □ ориентации нанести несмываемой краской.

Обозначение	Марка	Рис
ТЛ КЖУ Р1А СБ	УБ1-2А	1
-01	УБ1-2Б	2
-02	УБ2-6А	3
-03	УБ2-6Б	4
-04	УБ2-6В	5
-05	УБ2-6Г	6
-06	УБ3-2А	7
-07	УБ3-2Б	8
-08	УБ3-2В	9

ТП 409-23-54.87 КЖУ Р1 СБ		
Г И П	Синопальников	Синопальников
Нач.отд.	Морозов	Морозов
Н.контр.	Васильев	Васильев
Гл.констр.	Мартынов	Мартынов
Рук.гр.	Хмельман	Хмельман
Ст.инж.	Мурзина	Мурзина
Инженер	Иванова	Иванова
Рисель / УБ1-2А, УБ1-2Б, УБ2-6А, УБ2-6Б, УБ2-6Г, УБ2-6В; УБ3-2А, УБ3-2Б, УБ3-2В / Сборочный черт.м.		Стадия
		Масса
		Масштаб
		Р
		см. серию
		1:50
		Лист 1
		Листов 3
госстрой СССР		
ЛЕНИНГРАДСКИЙ		
ПРОМСТРОЙПРОЕКТ		

Копировал

Формат

Рис. 4

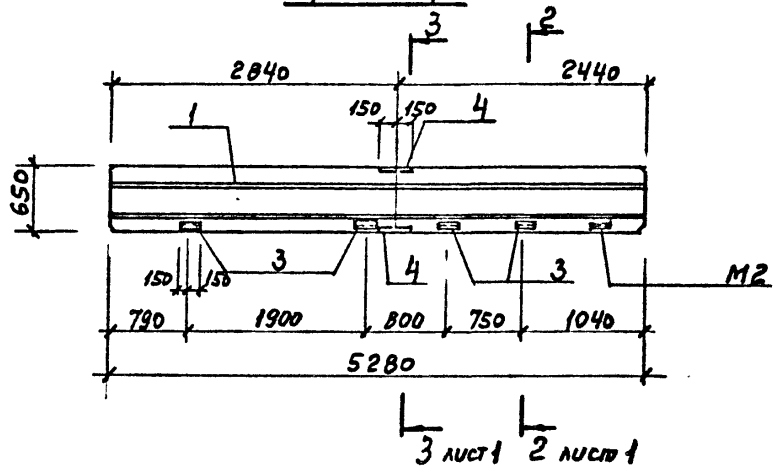


Рис. 6

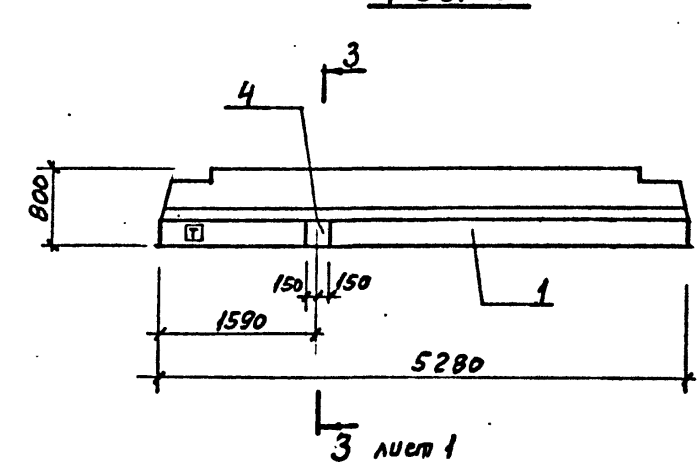


Рис. 5

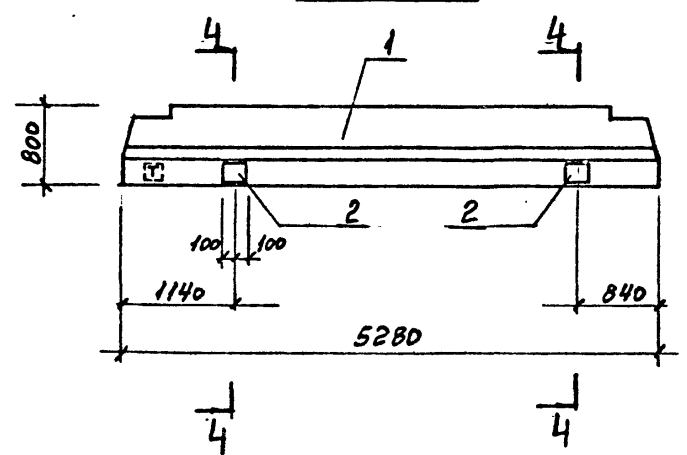
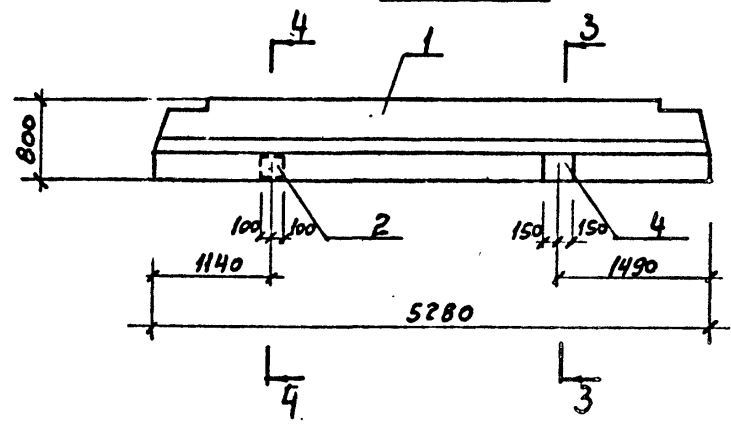
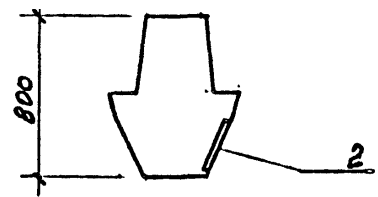


Рис. 7



4-4



Ш.И.В. № ПОДАЛ Подпись и дата
 В.З.А.М. Ш.И.В. №

ТП 409-23-54.87 КЖЦРІ СБ
 Лист 2

Копировал

Формат

Альбом 5

Рис. 8

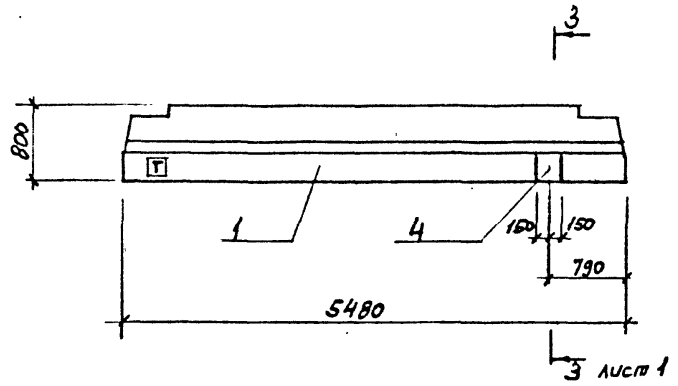
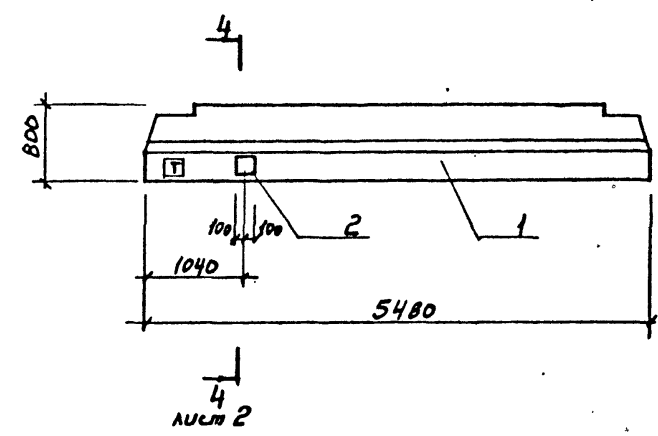


Рис. 9



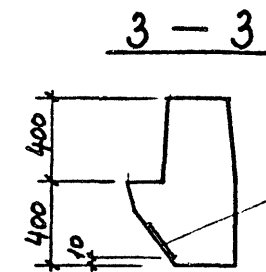
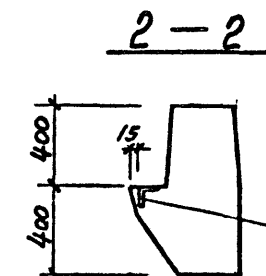
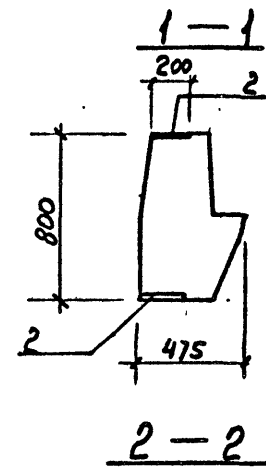
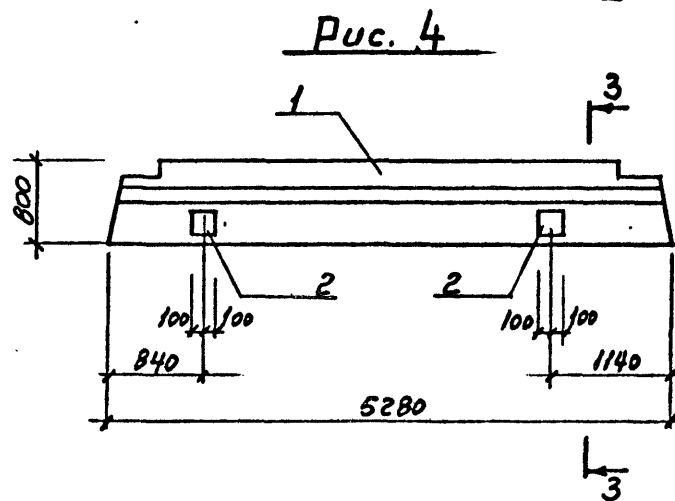
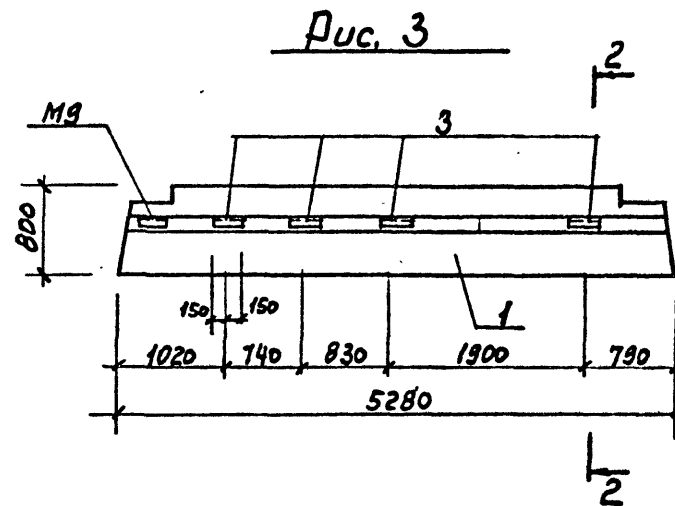
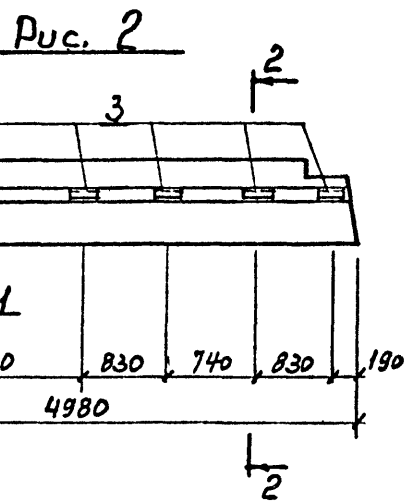
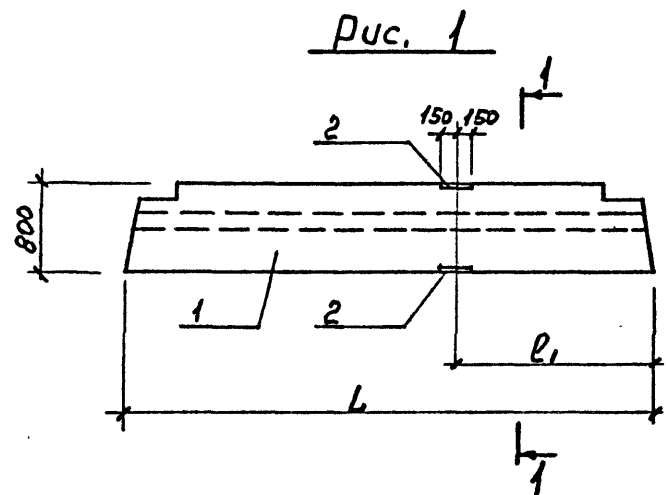
ВЕДОМОСТЬ РАСХОДА СТАЛИ НА ЭЛЕМЕНТ, кг
на дополнительные закладные изделия

Марка элемента	Изделия закладные											Всего	Общий расход			
	Арматура класса А III				Прокат марки Вст 3 пс 2											
	ГОСТ 5701-82				ГОСТ 103-76				ГОСТ 8509-72, 8510-72, 10704-76							
	Φ10	12	14	Итого	δ=8	δ=10	δ=12	Итого	Л 90х 20х 7	Л 100х 70х 7	ПРИБОР Φ 20			Итого		
УБ1-2А	2,6			2,6	6,2			6,2					8,8	8,8		
УБ1-2Б	4,4			4,4					11,6			11,6	16,0	16,0		
УБ2-6А	5,2	2,0		7,2	12,4	3,4	21,5	37,3			0,5	0,5	45,0	45,0		
УБ2-6Б	4,4	2,0		6,4		3,4	21,5	24,9	11,6		0,5	12,1	43,4	43,4		
УБ2-6В	2,6			2,6	6,2			6,2					8,8	8,8		
УБ2-6Г		2,0		2,0		3,4	21,5	24,9			0,5	0,5	27,4	27,4		
УБ3-2А	1,3	2,0		3,2	3,1	3,4	21,5	28,0			0,5	0,5	31,6	31,6		
УБ3-2Б		2,0		2,0		3,4	21,5	24,9			0,5	0,5	27,4	27,4		
УБ3-2В	1,3			1,3	3,1			3,1					4,4	4,4		
				Исключить:												
УБ1-2Б			3,7	3,7							0,8		8,8	12,5		
УБ2-6В			3,7	3,7							0,8		8,8	12,5		

Инв. № подл. Подпись и дата Взам. инв. №

ТП 409-23-54.87 КЖУ Р/1 СБ 3

Копировал Формат



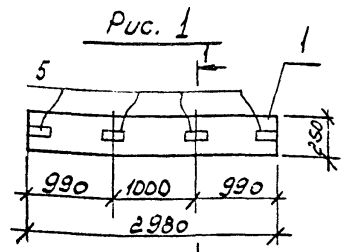
ИЗМ. № ПОДЛ. ПОДПИСЬ И ДАТА

Обозначение	Марка	Рис	L	L1
ТП КЖИ Р4-	Б39-1А	1	4980	2400
-01	Б40-1А	1	5280	2600
-02	Б39-1Б	2	4980	
-03	Б40-1Б	3	5280	
-04	Б40-1Б	4	5280	

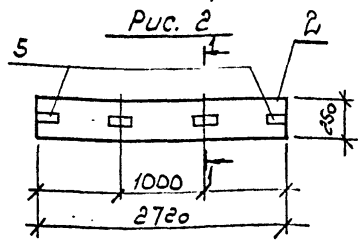
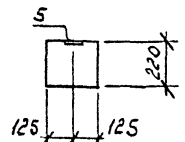
ТП 409-23-54.87 КЖИ Р4 СБ				
Нач.огд	Морозов	Рузель (Б39-1А, Б40-1А, Б39-1Б, Б40-1Б, Б40-1В) Сборочный чертёж	Стадия	Масштаб
И контр.	Васильев		Р	1:50
Гл.констр.	Мартьянов		Лист	Листов 1
Рук.гр.	Кимельман		госстрой СССР ЛЕНИНГРАДСКИЙ ПРОМСТРОЙПРОЕКТ	
Ст.инж.	Мурзина		Формат	
Инженер	Иванова			

Копировал

Альбом 5



1-1



2-2

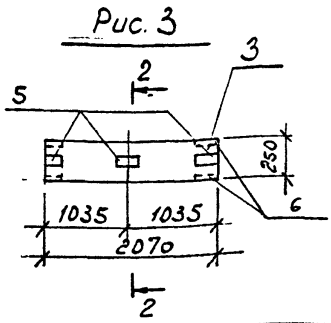
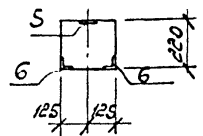


Fig. 4

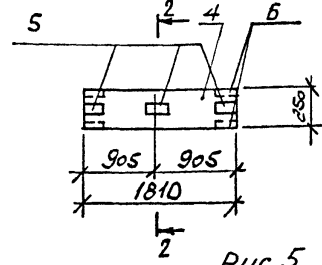
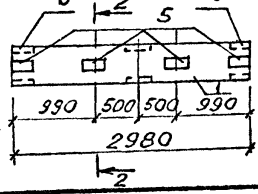


Fig. 5



Формат	Зона	Поз.	Обозначение	Наименование	Кол. на испол. ТП					Примечание
					-	01	02	03	04	
				<i>Сборочные единицы</i>						
		1	1.138-10 В.1	перемычка ПР28-29.25.22ч-1	1					
		2		ПР28-29.25.22ч-2		1				
		3		ПР28-27.25.22ч-1			1			
		4		ПР28-20.25.22ч-1				1		
				ПР28-18.25.22ч-1					1	
		5	1.400-15 В.1 120-14	изделие закладное МН107-3	4	4	4	3	3	
		6	54D-04	МН543		6		4	4	

ВЕДОМОСТЬ РАСХОДА СТАЛИ НА ЭЛЕМЕНТ, кг

Марка элемента	Изделия закладные					Всего	
	Арматура класса		Прокат марки				
	АIII						
	ГОСТ 5781-82		ГОСТ				
	Ф8		Итого	б-6	150x5	Итого	
ПР28-29.25.22ч-1	1,2		1,2	3,6		3,6	4,8
ПР28-29.25.22ч-2	3,3		3,3	3,6	4,8	8,4	11,7
ПР28-27.25.22ч-1	1,2		1,2	3,6		3,6	4,8
ПР28-20.25.22ч-1	1,7		1,7	2,7	3,2	5,9	7,6
ПР28-18.25.22ч-1	1,7		1,7	2,7	3,2	5,9	7,6

Имя, № подл., подпись и дата

Обозначение	Таблица	Рис.
ТП КЖСИ ПР1	ПР28-29.25.22ч-1	1
-01	ПР28-29.25.22ч-2	5
-02	ПР28-27.25.22ч-1	2
-03	ПР28-20.25.22ч-1	3
-04	ПР28-18.25.22ч-1	4

ТП 49923.54.87 КЖСИ ПР1

Перемычка

Нач.отд.	Морозов		ПР28-29.25.22ч-1	Стадия	Масса	Масштаб
Н.контр.	Васильев		ПР28-29.25.22ч-2	Р	с.м.	
Гл.констр.	Мартынов		ПР28-27.25.22ч-1	Гост		
Рук.гр.	Кимельман		ПР28-20.25.22ч-1	Лист	Листов 1	
Ст.инж.	Мурзина		ПР28-18.25.22ч-1	ГОССТРОЙ СССР ЛЕНИНГРАДСКИЙ ПРОМСТРОЙПРОЕКТ		

Альбом 5

Формат	Зона	Поз.	Обозначение	Наименование	Кол. на исполн.																	Т П	КЖИ ПИ				Примечание	
					-	-01	-02	-03	-04	-05	-06	-07	-08	-09	-10	-11	-12	-13	-14	-15	-16		-17	-18	-19	-20		
				<u>Документация</u>																								
		т.п.	КЖИ ПИ СБ	Сборочный чертеж	X	X	X	X	X	X	X	X	X	X	X	X	X	X	X	X	X	X	X	X	X	X		
		т.п.	КЖИ РС 4	Ведомость расхода стали	X	X	X	X	X	X	X	X	X	X	X	X	X	X	X	X	X	X	X	X	X	X		
		т.п.	КЖИ ТТ1	Технические требования	X	X	X	X	X	X	X	X	X	X	X	X	X	X	X	X	X	X	X	X	X	X		
				<u>Сборочные единицы</u>																								
	1		1.442.1-1 Вып. 1.	ЛЛЦТА 1ПЗ-2А IV T	1	1	1	1	1	1	1	1	1	1	1	1										1		
	1		1.442.1-2 Вып. 1	1П1-2А IV T																						1	1	1
	1		1.442.1-1 Вып. 3	1П7-2А IV T																					1	1	1	1
	2			А-III-8 ГОЛТ 5781-82 L=1460	4	4	4	4	8	8	8	8	8	8	8	4									4	4	4	4
	3			А-III-8 L=900					8	8					2	4	4	4	4	4					4	4		
	4			А-III-6 L=700	4										6	4	4	4	4	4							2	
	5			А-III-8 L=1200		4									4												2	
	6			А-III-12 L=1750				4																				
	7			А-III-12 L=1500			4																		4	4		

ИЗВ. В ПОДА. ПОДПИСЬ И ДАТА
ВЗАМ. ИМВ. АС

Нач. отд.	Морозов	<i>[Подпись]</i>	ТП 409-23-54.87 КЖИ ПИ ЛЛЦТА (1ПЗ-2А IV T-A...1ПЗ-2А IV T-И; 1П1-2А IV T-A...1П1-2А IV T-B; 1П7-2А IV T-A...1П7-2А IV T-Д)	Стадия	Лист	Листов
И. контр.	Васильев	<i>[Подпись]</i>		Р		1
Гл. констр.	Мартынов	<i>[Подпись]</i>		ГОССТРОИ СССР ПЕНИНГРАДСКИЙ ПРОМСТРОЙПРОЕКТ		
Рук. гр.	Кимельман	<i>[Подпись]</i>		Формат		
Ст. инж.	Мурзина	<i>[Подпись]</i>		Копировал		
Инженер	Фарафонова	<i>[Подпись]</i>	2355/5			

Альбом 5

Рис. 1

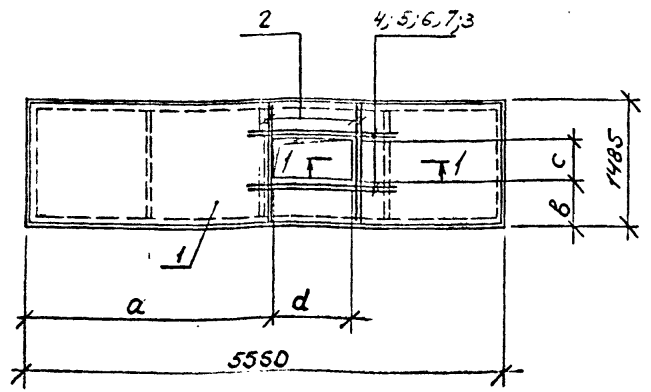
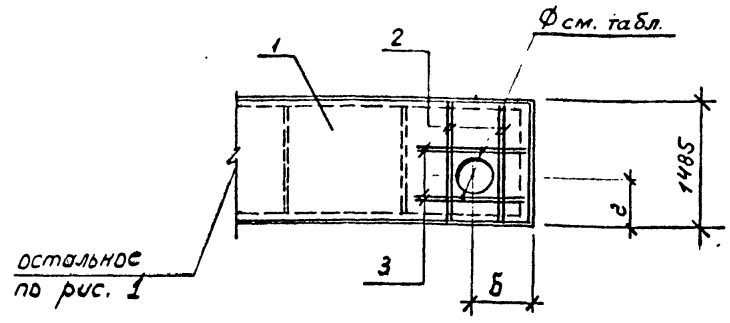
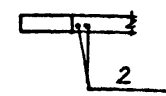


Рис. 2



1-1



Плиты перекрытия с буквенными индексами отличаются от типовых наличием отверстий.

Обозначение	Марка	Рис.	a	d	B	C	б	е	φ
ТП КЭСУ-П1	1ПЗ-2АШТ-Д	1	3175	200	835	450	-	-	-
- 01	1ПЗ-2АШТ-И	1	625	700	740	400	-	-	-
- 02	1ПЗ-2АШТ-Е	1	3025	1000	640	400	-	-	-
- 03	1ПЗ-2АШТ-Ж	1	125	1250	645	500	-	-	-
- 04	1ПЗ-2АШТ-А	2					1250	750	310
- 05	1ПЗ-2АШТ-Г	2	4875	400	945	200	1250	750	310

ИНВ. № ПОДЛ. ПОДАТЬ И ДАТА ВЗАМ. ИНВ. №

ТП 409-23-54.87 КЖИ П1 с6

ПЛИТА (1ПЗ-2АШТ-А...1ПЗ-2АШТ-К; 1ПЗ-2АШТ-А...1ПЗ-2АШТ-В; 1ПЗ-2АШТ-А...1ПЗ-2АШТ-Д) Сборочный чертеж.			Стадия	Масса	Масштаб
Нач. отд.	Морозов	<i>[Signature]</i>	Р	см	
Н. контр.	Васильев	<i>[Signature]</i>	серия		
Гл. констр.	Мартынов	<i>[Signature]</i>	Лист 1	Листов 3	
Рук. гр.	Кимельман	<i>[Signature]</i>	ГОССТРОЙ СССР ЛЕНИНГРАДСКИЙ ПРОМСТРОЙПРОЕКТ		
Ст. инж.	Мурзина	<i>[Signature]</i>			
Ст. техн.	Иванова	<i>[Signature]</i>			

Рис. 3

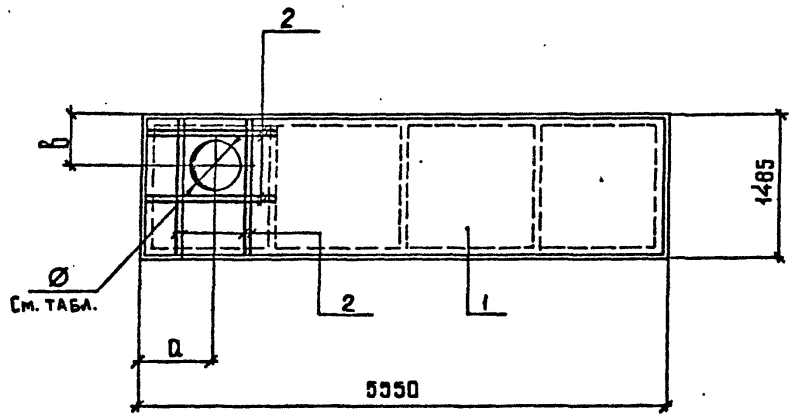


Рис. 4

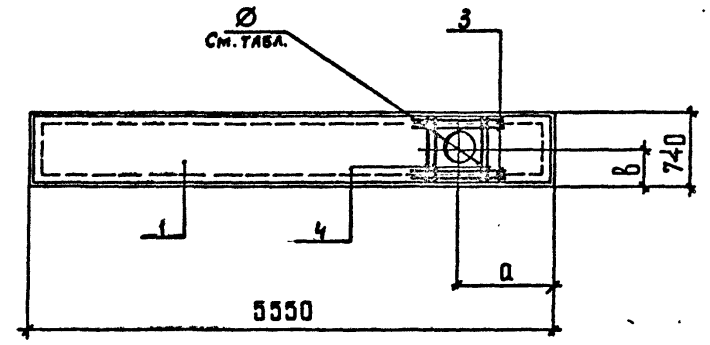
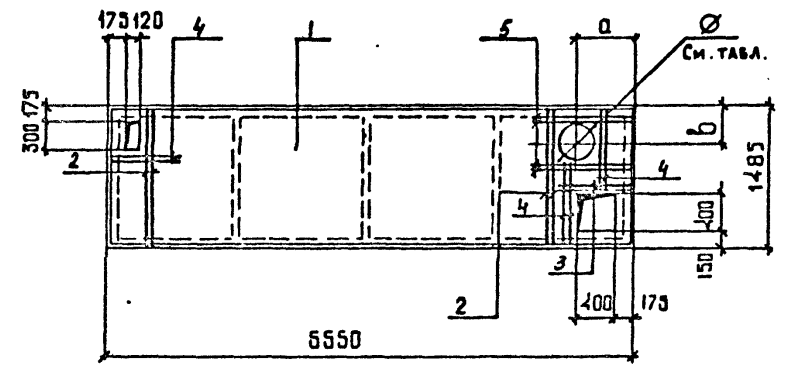


Рис. 5



Обозначение	Марка	Рис.	a	b	Ø
ТП КЖИ-06	1П3-2А Ø Т-Б	3	575	300	350
- 07	1П5-2А Ø Т-В	3	375	450	450
- 08	1П3-2А Ø Т-А	3	1275	1100	310
- 09	1П5-2А Ø Т-И	3	275	450	250
- 10	1П3-2А Ø Т-М	5	575	400	450
- 11	1П7-2А Ø Т-Б	4	275	350	310
- 12	1П7-2А Ø Т-В	4	325	345	350
- 13	1П7-2А Ø Т-Г	4	1075	345	350
- 14	1П7-2А Ø Т-Д	4	275	450	200

Плиты перекрытия с буквенными индексами отличаются от типовых наличием отверстий.

Лист № подл. Подпись и дата. Взам инв. №

ТП 409-23-54.87 КЖИ П1 СБ Лист 2

Копировал

Формат

Рис. 6

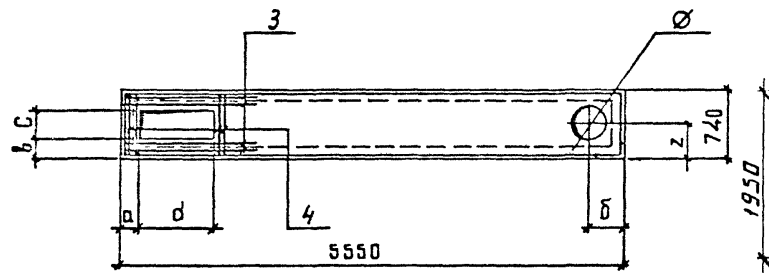


Рис. 9

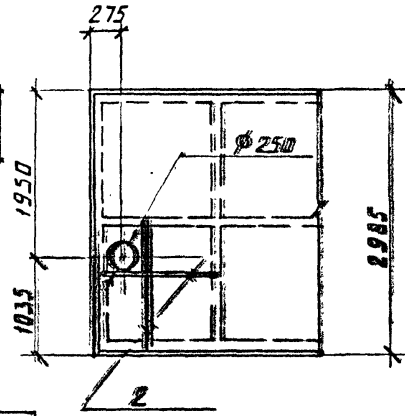


Рис. 7

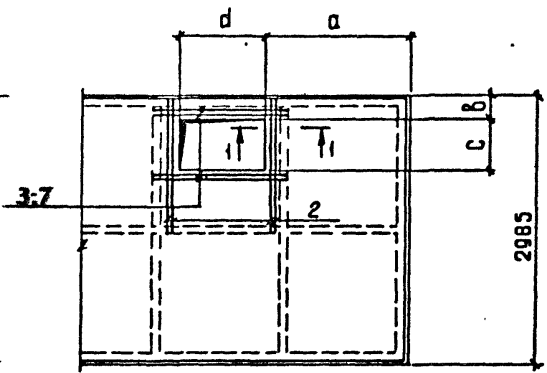
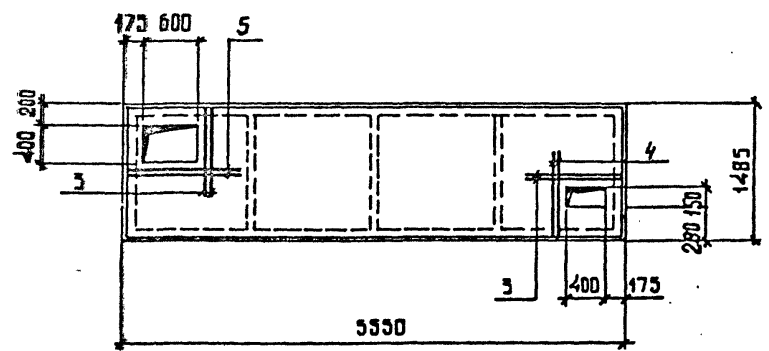


Рис. 8



Обозначение	Марка	Рис	a	d	b	c	б	z	Ø
ТП КЖИ - 15	1П1-2АШТ-А	6	175	450	170	400	275	290	2000
- 16	1П1-2АШТ-А	7	1675	1000	345	500			
- 17	1П1-2АШТ-Б	7	1525	900	240	900			
- 18	1П1-2АШТ-В	7	4875	400	950	400			
- 20	1П1-2АШТ-Г	9							
- 19	1П3-2АШТ-К	8							

Литы перекрытия с буквенными индексами отличаются от типовых наличием отверстий.

Лист № подл. Подпись и дата. Взам инв. №.

ТП 409-23-54.87 КЖИ П1 СБ Лист 3

Копировал

Формат

2356/5

ВЕДОМОСТЬ РАСХОДА СТАЛИ НА ЭЛЕМЕНТ, кг

Марка элемента	Изделия арматурные										Всего
	Арматура класса										
	А III										
	ГОСТ 5781-82										
	Ø	Б	8	12						Итого	
1ПЗ-2АIVТ-А			7.46							7.46	7.46
1ПЗ-2АIVТ-Б			4.61							4.61	4.61
1ПЗ-2АIVТ-В			4.61							4.61	4.61
1ПЗ-2АIVТ-Г			7.46							7.46	7.46
1ПЗ-2АIVТ-Д		0.62	2.31							2.93	2.93
1ПЗ-2АIVТ-Е			2.31	5.33						7.64	7.64
1ПЗ-2АIVТ-Ж			2.31	6.22						8.53	8.53
1ПЗ-2АIVТ-И			4.21							4.21	4.21
1ПЗ-2АIVТ-К		0.31	2.37							2.68	2.68
1П1-2АIVТ-А			2.31	5.33						7.64	7.64
1П1-2АIVТ-Б		0.62	2.31	5.33						8.26	8.26
1П1-2АIVТ-В			3.73							3.73	3.73
1П7-2АIIIТ-А		0.62	1.42							2.04	2.04
1П7-2АIIIТ-Б		0.62	1.42							2.04	2.04
1П7-2АIIIТ-В		0.62	1.42							2.04	2.04
1П7-2АIIIТ-Г		0.62	1.42							2.04	2.04
1П7-2АIIIТ-Д		0.62	1.42							2.04	2.04
1ПЗ-2АIVТ-Л			4.61							4.61	4.61
1ПЗ-2АIVТ-М		0.93	4.92							5.85	5.85
1ПЗ-2АIVТ-Н			4.61							4.61	4.61
1П1-2АIVТ-Г			2.31							2.31	2.31

Итого по подд. Подпись и дата

Нач.отд.	Морозов	
Н.контр.	Васильев	<i>Васильев</i>
Гл.контр.	Мартынов	<i>Мартынов</i>
Рук.гр.	Кимельман	<i>Кимельман</i>
Ст.инж.	Мурзина	<i>Мурзина</i>
Ст.техн.	Иванова	<i>Иванова</i>

ТП КЖИ РС4
 Ведомость расхода стали
 Стадия Р Лист 1 Листов 1
 ГОССТРОИ СССР
 ЛЕНИНГРАДСКИЙ
 ПРОМСТРОЙПРОЕКТ

Формат	Зона	Поз.	Обозначение	Наименование	Коды по исполн.				Примечание
					ТП	-01	-02	-	
				Документация					
		ТП	КЖИ БКС	Сборный чертеж					
		ТП	КЖИ Т.У.	Технические условия					
				Сборные единицы					
		1	1.462.1-3/80	Балка 2БАР18-3АIV-Т-Н	1	1	1		
				Изделие закладное					
		2	1.400-6/76 Вып.1	МЧ-1-3	2	2	2		
		3	1.400-6/76 Вып.1	МЧ-3-У	6	6	4		
		4	1.400-6/76 Вып.1	МЧ-10-1		2	2		
		5	1.400-6/76 Вып.1	МЧ-22-1	2	2	2		
		6	ИЛ29-2/70	М2	2	2			
		7	1.030.1-1.0-2-11.10	МД3	2	2	2		

Итого по подд. Подпись и дата

Нач.отд.	Морозов	
Н.контр.	Васильев	<i>Васильев</i>
Гл.контр.	Мартынов	<i>Мартынов</i>
Рук.гр.	Кимельман	<i>Кимельман</i>
Ст.инж.	Мурзина	<i>Мурзина</i>
Инженер	Иванова	<i>Иванова</i>

ТП 409-23-54.87 КЖИ Б1
 Балка
 (2БАР18-3АIV-Т-Н-А,
 2БАР18-3АIV-Т-Н-Б,
 2БАР18-3АIV-Т-Н-В)
 Стадия Р Лист 1 Листов 1
 ГОССТРОИ СССР
 ЛЕНИНГРАДСКИЙ
 ПРОМСТРОЙПРОЕКТ

Копировал

Формат

Альбом 5

Рис. 1

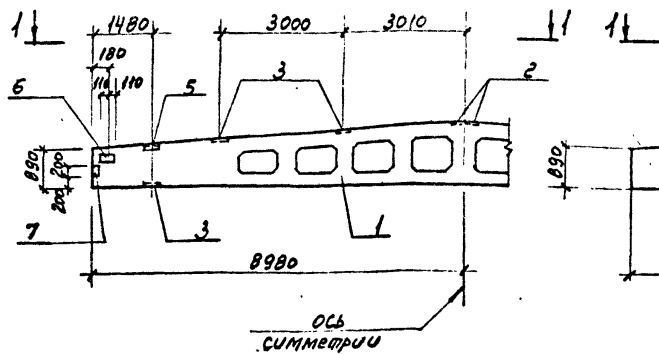


Рис. 2
Остальное рис. 1

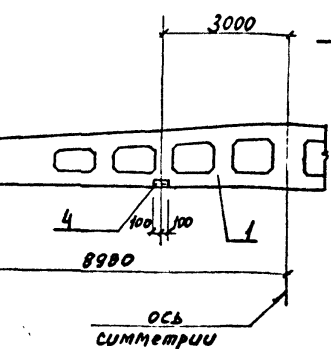
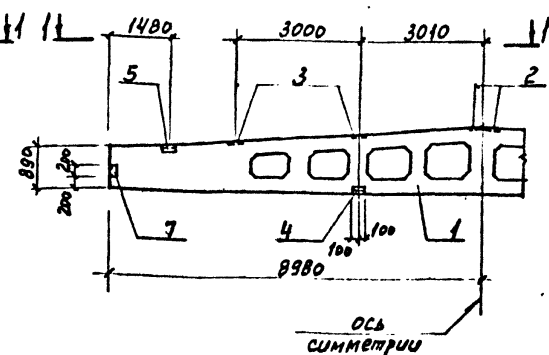
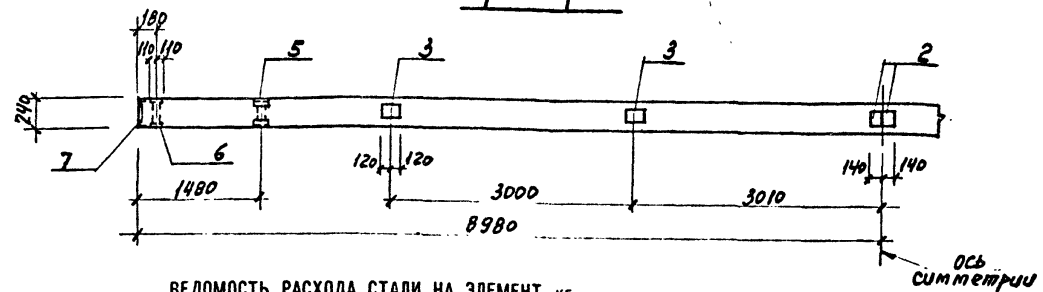


Рис. 3



1-1



Обозначение	Марка	Рис.
Т.П. КЖИ Б/1	2БАР18-ЗАВ-Т-Н-а	1
-01	2БАР18-ЗАВ-Т-Н-б	2
-02	2БАР18-ЗАВ-Т-Н-в	3

ВЕДОМОСТЬ РАСХОДА СТАЛИ НА ЭЛЕМЕНТ, кг

Днев. № подл.	Подпись и дата	Взам. инв. №	Изделия закладные										Общий расход		
			Арматура класса А III				Прокат марки ВСтЗ кл 2								
			ГОСТ 5781-82				ГОСТ 19903-74		ГОСТ 8509-72, 8510-72		ГОСТ 11017-77				
			Ф8	10	12	Итого	δ=6	δ=16	L 80x 80x7	L 80x 50x6	L 110x 70x8	Итого			
			2БАР18-ЗАВ-Т-Н-а	3,2	0,4	1,6	5,2	15,8	16,6		4,7	10,4	47,5	52,7	52,7
			2БАР18-ЗАВ-Т-Н-б	4,0	0,8	1,6	6,4	15,8	16,6	6,8	4,7	10,4	54,3	60,7	60,9
			2БАР18-ЗАВ-Т-Н-в	3,6	0,8		4,4	11,4		6,8	4,7	10,4	33,3	37,7	37,7

ТП 409-23-54.87 КЖИ Б/СБ		
Балка (2БАР18-ЗАВ-Т-Н-а, 2БАР18-ЗАВ-Т-Н-б 2БАР18-ЗАВ-Т-Н-в)		
Стадия	Масса	Масштаб
Р	10400	1:100
Лист	Листов 1	
госстрой СССР ЛЕНИНГРАДСКИЙ ПРОМСТРОЙПРОЕКТ		

Нач. отд. Морозов
 Н. констр. Васильев
 Гл. констр. Мартынов
 Рук. гр. Кимельман
 Ст. инж. Мурзина
 Инженер Уварова

Копирова

Формат

Продолжение

Альбом 5

Формат	Зона	Поз.	Обозначение	Наименование	Кол. на исполн.											Примечание		
					22	23	24	25	26	27	28	29	30	31				
				<u>Документация</u>														
A3			т.п. КЖИ-ПС1СБ	Оборочный чертеж	X	X	X	X	X	X	X	X	X	X	X	X	X	
A3			- РС5	Ведомость распада стали	X	X	X	X	X	X	X	X	X	X	X	X	X	
				<u>Оборочные единицы</u>														
				<u>Панели стеновые</u>														
		1	1.030.1-1.1-1 33-08	1 ПС 27,5. 12. 2,5 - 6л - 1	1													
		1	53-06	1 ПС 57,5. 12. 2,5 - 2л - 2				1										
		1	54-07	1 ПС 57,5. 15. 2,5 - 2л - 2					1									
		1	55	1 ПС 57,5. 18. 2,5 - 2л - 2						1								
		1	62-05	2 ПС 15. 18. 2,5 - л	1							1		1				
		1	67-03	2 ПС 20,3. 12. 2,5 - л													1	
		1	67-04	2 ПС 20,3. 18. 2,5 - 6л									1					
		1	34-04	1 ПС 27,5. 18. 2,5 - 6л - 1			1											
				<u>Изделия закладные</u>														
		2	1.030.1-1.1-3-30-01	М2	1	1	1	1	1	1	1	1	1	1	1	1	1	1
		3	-33	М6								2						
		7	1.030.1-1.0-1-36-01	М8		1	1	1	1	1								
		9	-35-01	М11	2							2	2	2	2			
				<u>Детали</u>														
		12		А-III-12 ГОСТ 5781-82 * L=1500	4													
		13		А-III-12 L=1400	4													

ИНВ № ПОДЛ ПОДПИСЬ И ДАТА В.ЗАМ ИНВ №1

ТП 409-23-54.87 КЖИ ПС1 Лист 2

Копирова

Формат

Альбом 5

ПРОДОЛЖЕНИЕ

Формат	Зона	Поз.	Обозначение	Наименование	Кол. на исполн.											Примечание			
					ТП														
					-32	-33	-34	-35	-36	-37	-38	-39	-40	-41	-42	-43	-44		
					<u>ДОКУМЕНТАЦИЯ</u>														
А3			т.п. КЖИ-ПС1 СБ	ОБОРОЧНЫЙ ЧЕРТЕЖ	X	X	X	X	X	X	X	X	X	X	X	X	X		
А3			- РС5	Ведомость расхода стали	X	X	X	X	X	X	X	X	X	X	X	X	X		
					<u>ОБОРОЧНЫЕ ЕДИНИЦЫ</u>														
					<u>Листовые стеновые</u>														
	1		1.030.1-1.1-1 65-05	2 ПС 11,3. 24. 2,5 - л										1					
	1		60-01	2 ПС 12. 12. 2,5 - л			1												
	1		60-05	2 ПС 12. 15. 2,5 - л				1											
	1		61-05	2 ПС 12. 21. 2,5 - л	1							1							
	1		62-05	2 ПС 15. 18. 2,5 - л					1										
	1		66-05	2 ПС 18. 24. 2,5 - л		1													
А3	1	ТП	КЖИ ПС2	2 ПС 4,7. 12. 2,5 - л										1		1			
А3	1	ТП	КЖИ ПС2	2 ПС 4,7. 18. 2,5 - л											1		1		
	1		67-03	2 ПС 20,3. 12. 2,5 - л						1									
	1		67-04	2 ПС 20,3. 18. 2,5 - л			1												
					<u>ИЗДЕЛИЯ ЗАКЛАДНЫЕ</u>														
	2		1.030.1-1.1-3-30-01	М2	1	1	1	1	1	1	1	1	1	1	1	1	1	1	1
	3		-35	М6											2	2	2	2	
	9		-35-01	М11	2	2	2	2	2	2	2	2	2						

Инв. № подл. Подпись и дата. Взам инв. №

ТП 409-23-54.87 КЖИ ПС1 Лист 3

Копировал

Формат

Альбом 5

Обозначение	Шарка	Стр. № распол. заклада деталей
тп КЖИ-ПС1	ПС 60. 18. 2,5 - 2А - 74	74
-01	ПС 60. 18. 2,5 - 2А - 1.75	75
-02	ПС 60. 12. 2,5 - 3А - 1.75	
-03	ПС 30. 18. 2,5 - 6А - 1.75	
-04	ПС 30. 12. 2,5 - 6А - 1.75	
-05	ПС 60. 18. 2,5 - 2А - 2.75	
-06	ПС 60. 12. 2,5 - 3А - 2.75	
-07	ПС 60. 18. 2,5 - 2А - 76	76
-08	ПС 60. 18. 2,5 - 2А - 77	77
-09	ПС 30. 18. 2,5 - 6А - 77	
-10	ПС 60. 18. 2,5 - 2А - 78	78
-11	ПС 60. 18. 2,5 - 2А - 79	79
-12	ПС 60. 18. 2,5 - 2А - 80	80
-13	ПС 60. 18. 2,5 - 2А - 81	81
-14	ПС 60. 12. 2,5 - 3А - 82	82
-15	ПС 60. 12. 2,5 - 3А - 83	83
-16	ПС 60. 15. 2,5 - 2А - 84	84
-17	ПС 60. 21. 2,5 - 4А - 85	85
-18	ПС 60. 21. 2,5 - 4А - 86	86

Продолжение

Обозначение	Шарка	Стр. № распол. заклада деталей
-19	ПС 60. 9. 2,5 - 2А - 87	87
-20	ПС 30. 21. 2,5 - 6А - 1.88	88
-21	ПС 30. 12. 2,5 - 6А - 2.88	
-22	2ПС 15. 18. 2,5 - А - 89	89
-23	1ПС 27. 5. 12. 2,5 - 6А - 1 - 1.90	90
-24	1ПС 27. 5. 18. 2,5 - 6А - 1 - 1.90	
-25	1ПС 57. 5. 12. 2,5 - 2А - 2 - 2.90	
-26	1ПС 57. 5. 15. 2,5 - 2А - 2 - 2.90	
-27	1ПС 57. 5. 18. 2,5 - 2А - 2 - 2.90	
-28	2ПС 15. 18. 2,5 - А - 91	91
-29	2ПС 20. 3. 18. 2,5 - 6А - 1.92	92
-30	2ПС 15. 18. 2,5 - А - 1.92	
-31	2ПС 20. 3. 12. 2,5 - А - 1.92	
-32	2ПС 12. 21. 2,5 - А - 1.92	
-33	2ПС 18. 24. 2,5 - А - 1.92	
-34	2ПС 20. 3. 18. 2,5 - 6А - 2.92	
-35	2ПС 12. 12. 2,5 - А - 2.92	
-36	2ПС 12. 15. 2,5 - А - 2.92	
-37	2ПС 15. 18. 2,5 - А - 2.92	

Продолжение

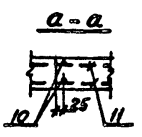
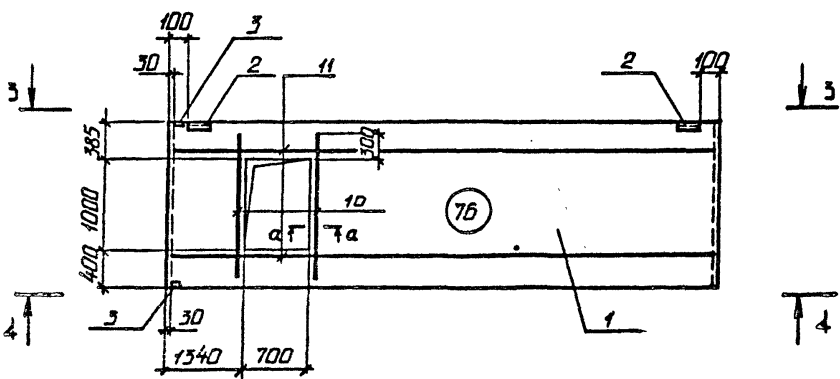
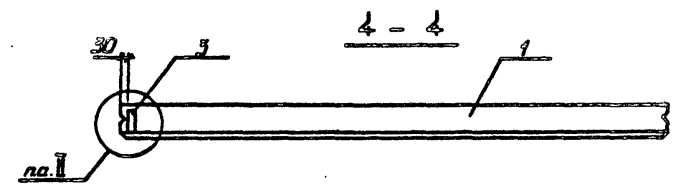
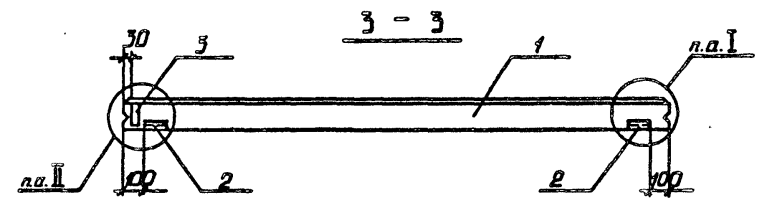
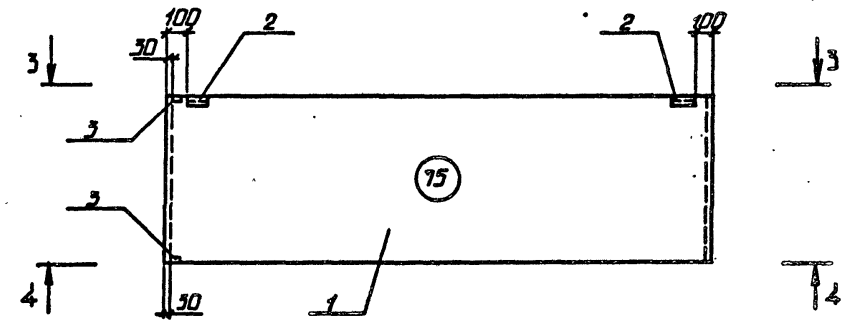
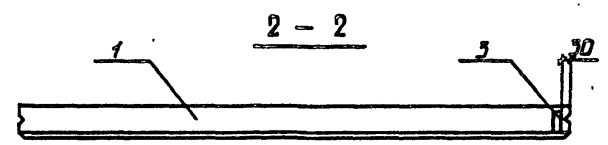
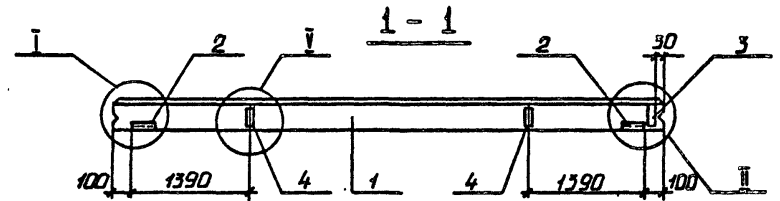
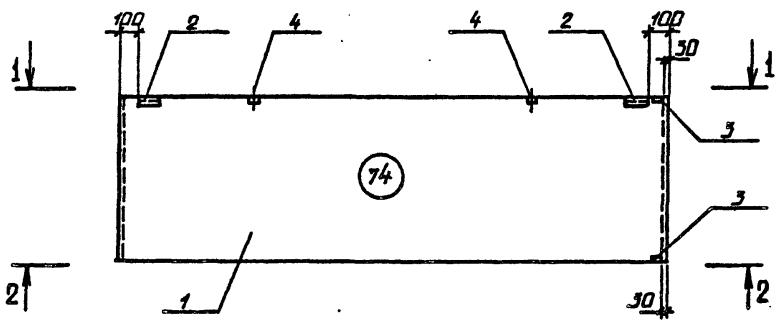
Обозначение	Шарка	Стр. № распол. заклада деталей
-38	2ПС 20. 3. 12. 2,5 - А - 2.92	92
-39	2ПС 12. 21. 2,5 - А - 2.92	
-40	2ПС 11. 3. 24. 2,5 - А - 2.92	
-41	2ПС 47. 12. 2,5 - А - 1.93	93
-42	2ПС 47. 18. 2,5 - А - 1.93	
-43	2ПС 47. 12. 2,5 - А - 2.93	
-44	2ПС 47. 18. 2,5 - А - 2.93	

ИМВ № подл. Подпись и дата. ВЗАМ. ИМВ №.

ТП 409-23-54.87 КЖИ ПС1 СБ		
Г и П	Синопальников <i>Син</i>	Планель стеновая (ПС 60. 18. 2,5 - 2А - 74... ... 2ПС 47. 18. 2,5 - А - 2.93) Сборочный чертеж.
Нач. отд.	Морозов <i>Мор</i>	
Н. контр.	Васильев <i>Вас</i>	
Гл. констр.	Мартынов <i>Мар</i>	
Рук. гр.	Кимельман <i>Ким</i>	
Ст. инж.	Мурзина <i>Мур</i>	
Стдия	Р	Масса
	см.	Масштаб
	серию	
Лист 1	Листов 7	
ГОССТРОЙ СССР ЛЕНИНГРАДСКИЙ ПРОМСТРОЙПРОЕКТ		

Копировал

Формат



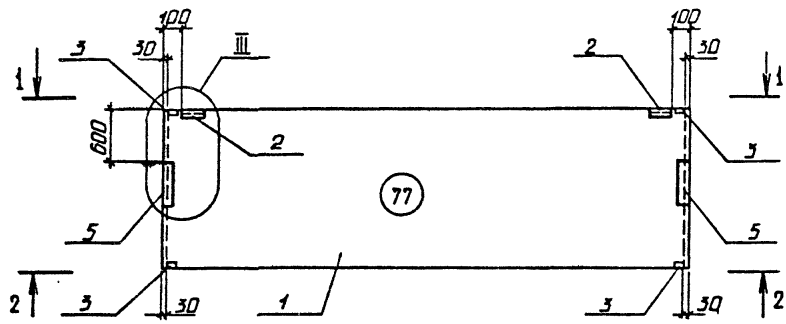
1. Узлы разработаны в серии 1.030.1-1.0-2-0100.
2. В отверстиях арматуры вырезать по месту.

ИМБ № ПОДЛ. ПОДЛИСЬ И ДАТА. ВЗРАМ ИИВ №:

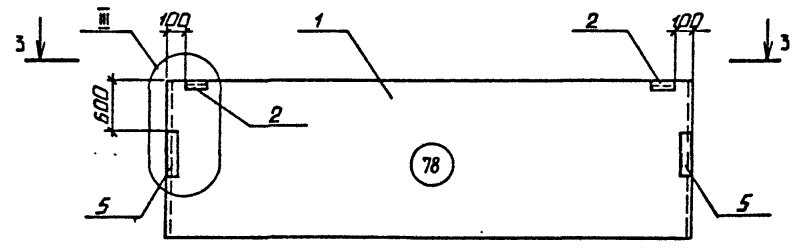
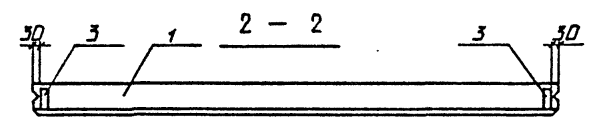
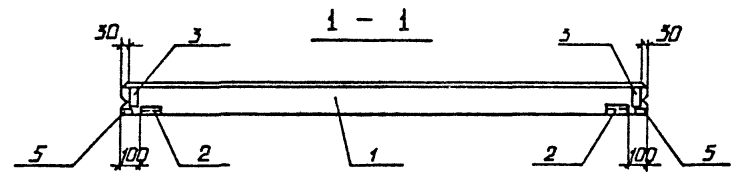
ТП 409-23-54.87	КЖИ ПСИ СБ	Лист 2
-----------------	------------	-----------

Копировал

Формат

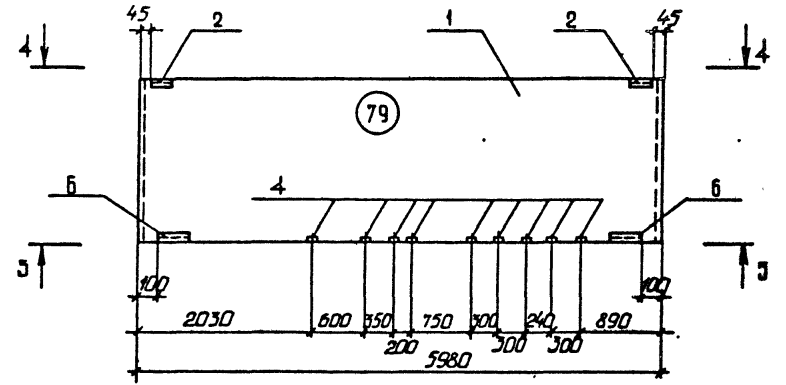
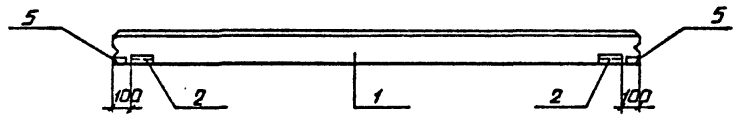


77



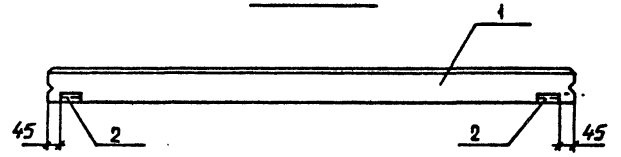
78

3 - 3

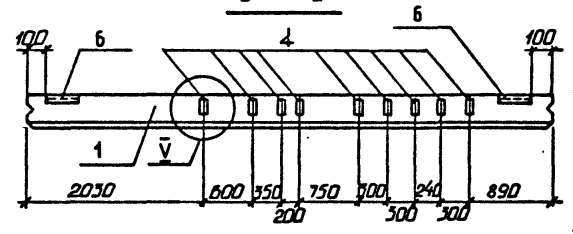


79

4 - 4



5 - 5



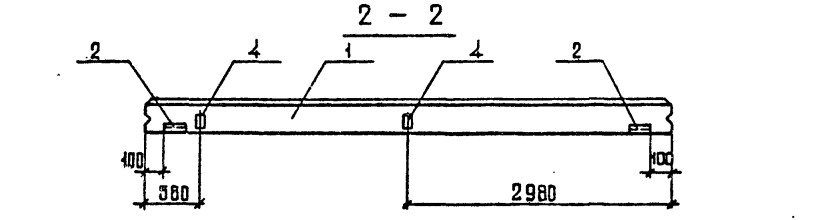
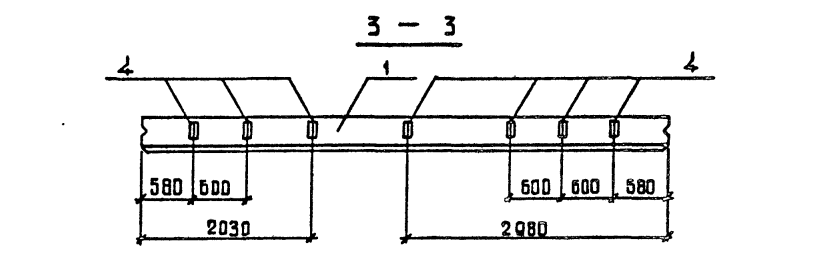
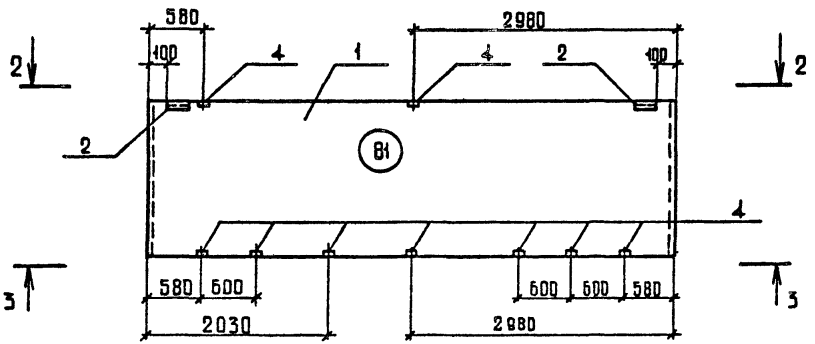
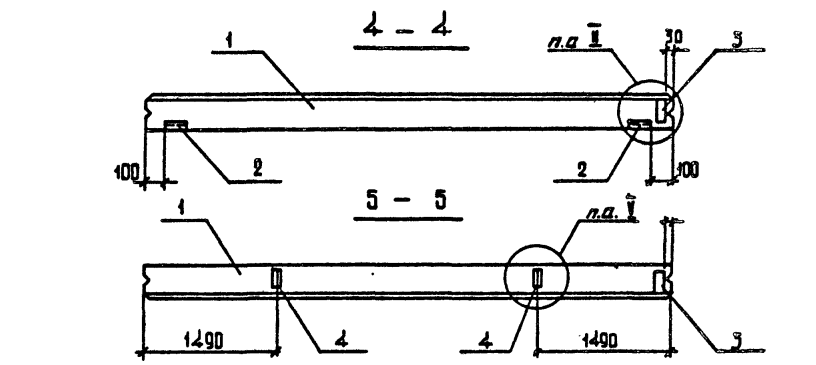
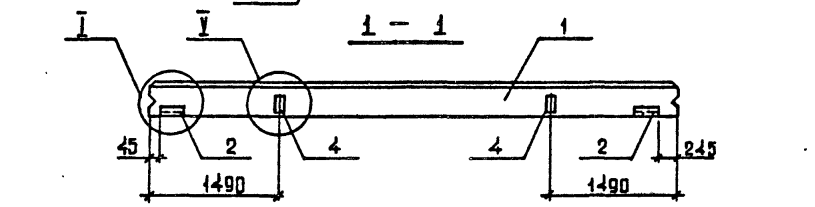
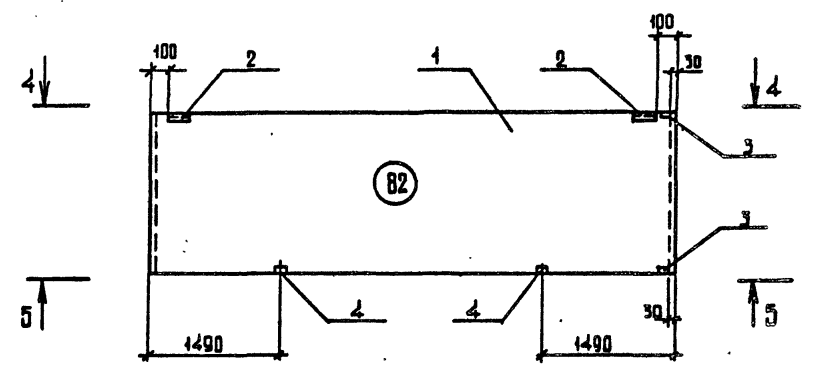
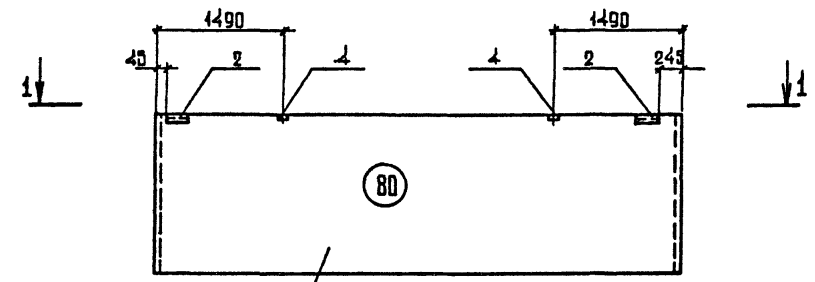
Узлы разработаны в серии 1.030.1-1.0-2-0100

ИНВ. № ПОДАТ. ПОДПИСЬ И ДАТА. ВЗАМ. ИНВ. №

ТП	409-23-54.87	КХН ПС1 СБ	Лист
Копировал			3

Копировал

Формат

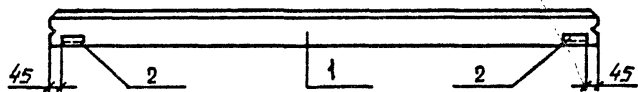
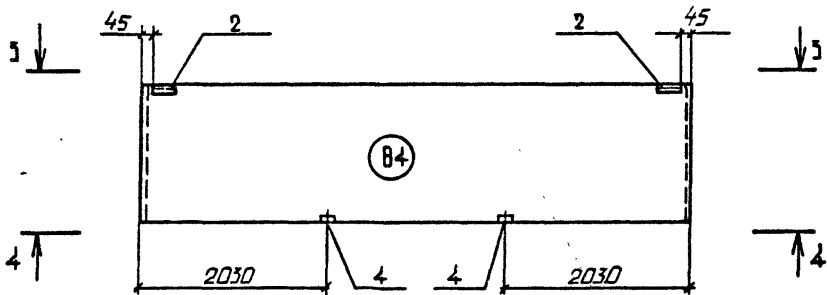
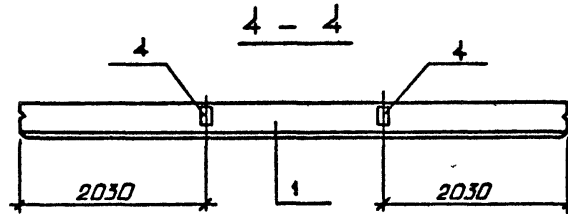
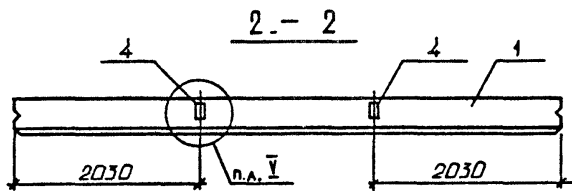
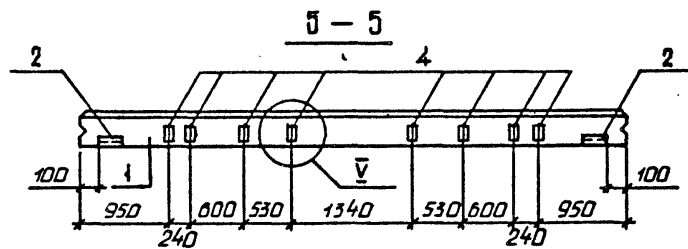
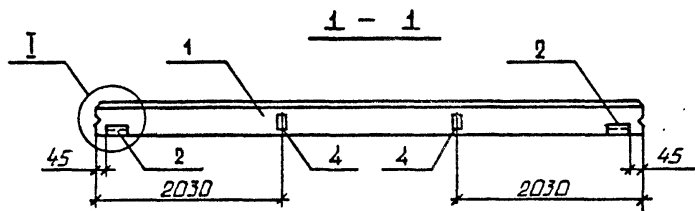
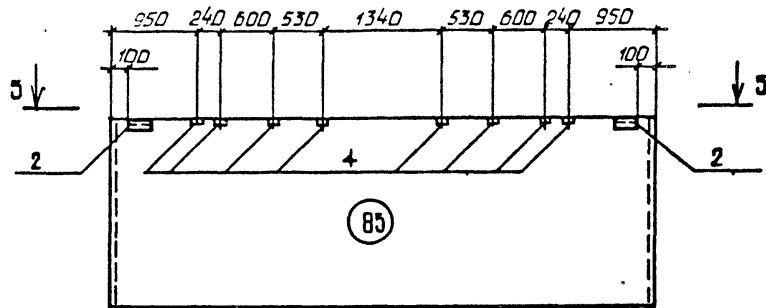
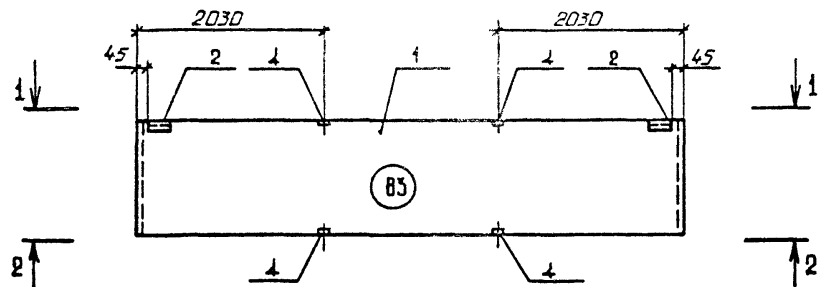


Узлы разработаны в серии 1.030.1-10-2-0100

ИНВ. № ЛОД. Подпись и дата. ВЗЛМ. ИНВ. №

ТН 409-23-54.87	КХИ ПК1 СБ	Лист
Копировал		4

Формат



Узлы разработаны в серии 1.030.1-1.0-2-0100.

Лист № подл. Подпись и дата. Взам инв. №

ТП 409-23-54.87

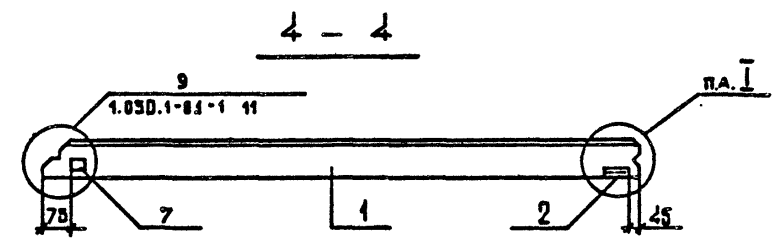
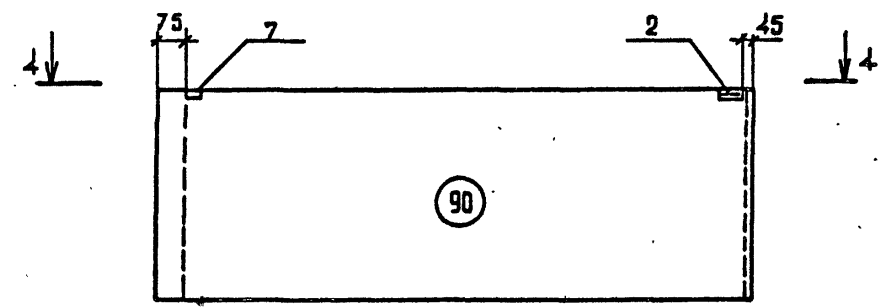
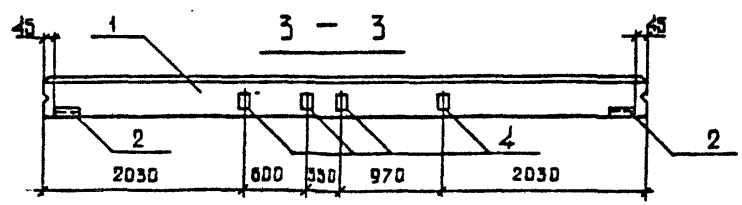
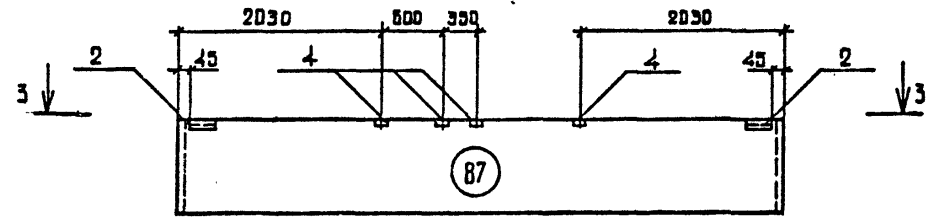
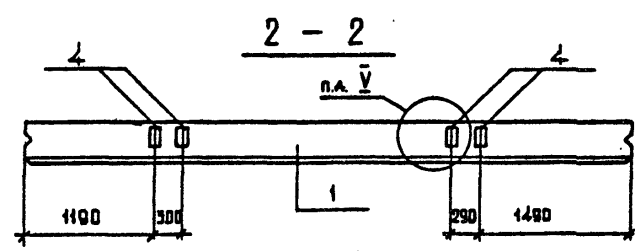
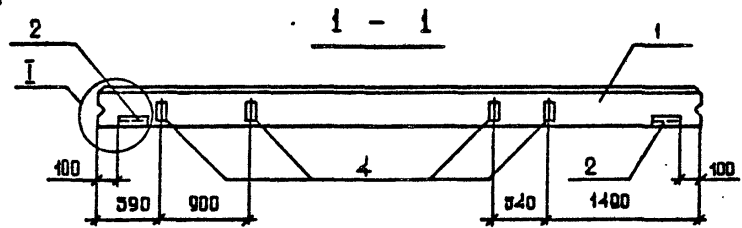
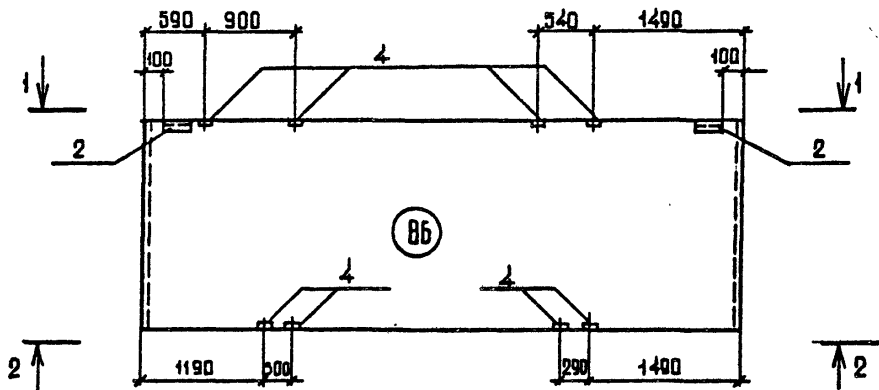
КЖИ ПС1 СБ

Лист 5

Копировал

Формат

2356/5



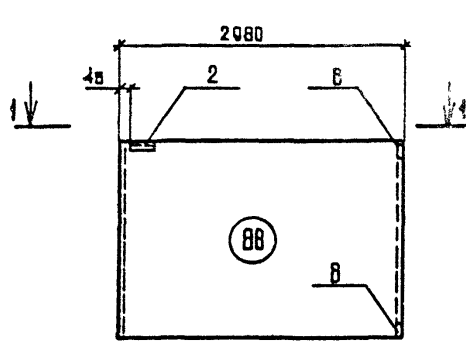
Узлы, кроме указанного, разработаны в серии 1.030.1-1.0-2-0100.

ИЗМ. № ПОСЛ. ПОДПИСЬ И ДАТА ВЗЛ. ИИВ. №

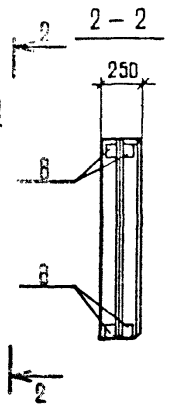
ТП 409-23-54.87 КХИ ПСИ СБ Лист 6

Копировал

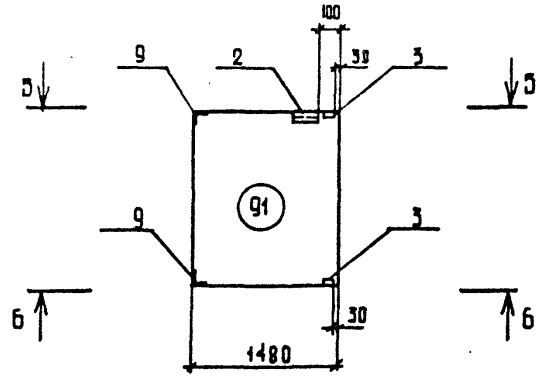
Формат



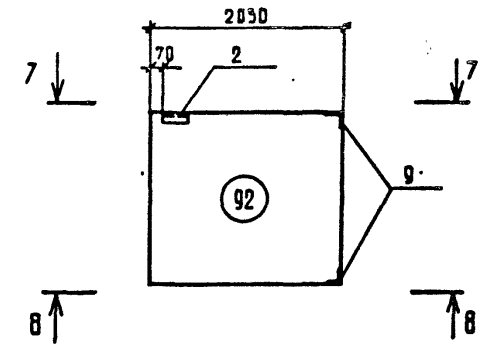
1 - 1



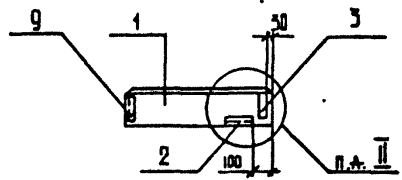
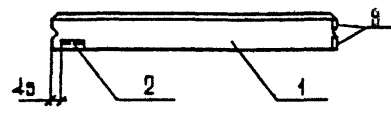
2 - 2



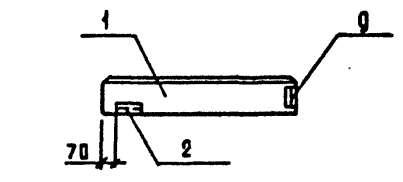
5 - 5



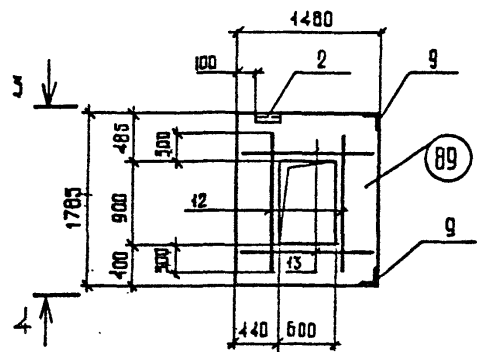
7 - 7



6 - 6



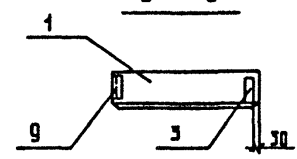
8 - 8



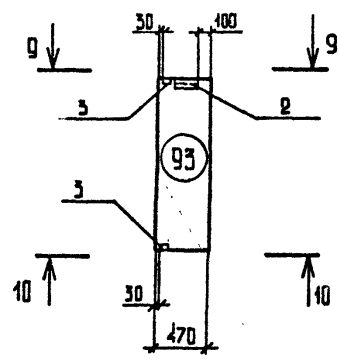
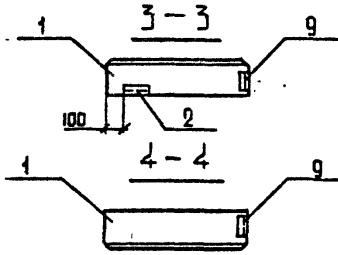
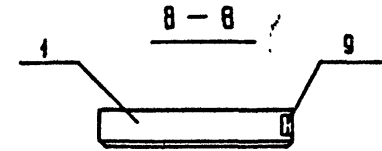
3 - 3



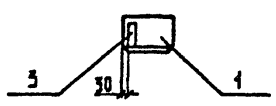
4 - 4



9 - 9



10 - 10



1. Узлы разработаны в серии 1.030.1-10-2-0100
 2. В ОТВЕРСТИИ АРМАТУРЫ ВЫРЕЗАТЬ ПО МЕСТУ.

ЛИСТ № ПОДЛ. ПОДАЛИСЬ И ДАТА ВЗАИМ №№

ТП 409-23-54.87 КЖИ ДС1 СБ Лист 7

Копировал

Формат

ВЕДОМОСТЬ РАСХОДА СТАЛИ НА ЭЛЕМЕНТ, кг

Марка элемента	Изделия закладные												
	Арматура класса				Прокат марки							Всего	
	А III				ВСТЗКП2								
	ГОСТ 5781-82*				ГОСТ 8509-72*			ГОСТ 19903-74					
	Ø8	10		Итого	Ø3*6			Итого	Ø*6	Ø*8			Итого
ПС 60.18.2,5-2А-47	0.5	0.4		0.9	2.8			2.8	2.1	3.8			5.9
ПС 60.18.2,5-2А-1		0.5		0.5	2.1			2.1					2.6
ПС 60.18.2,5-2А-31		0.4		0.4	2.8			2.8	1.1			1.1	4.3
ПС 60.12.2,5-3А-1		0.5		0.5	2.1			2.1					2.6
ПС 60.12.2,5-3А-32		1.8		1.8	5.5			5.5	2.2	1.3		3.5	10.8
ПС 60.12.2,5-3А-49	0.5	1.3		1.8	5.5			5.5	3.3	4.4		7.7	15.0
ПС 60.9.2,5-2А-1		0.5		0.5	2.1			2.1					2.6
ПС 60.15.2,5-2А-32		1.8		1.8	5.5			5.5	2.2	1.3		3.5	10.8
2ПС 6.12.2,5-А-60		2.0		2.0	5.1			5.1	0.6			0.6	7.7
2ПС 12.21.2,5-А-60		2.0		2.0	5.1			5.1	0.6			0.6	7.7
3ПС 46.120.2,5-А-1		0.5		0.5	2.1			2.1					2.6
3ПС 46.150.2,5-А-1		0.5		0.5	2.1			2.1					2.6
3ПС 46.180.2,5-А-1		0.5		0.5	2.1			2.1					2.6
ПС 60.18.2,5-2А-74	0.4	1.4		1.8	2.8			2.8	1.8	3.8		5.6	10.2
ПС 60.18.2,5-2А-175		1.4		1.4	2.8			2.8	1.1	1.3		2.4	6.6
ПС 60.12.2,5-3А-175		1.4		1.4	2.8			2.8	1.1	1.3		2.4	6.6
ПС 30.18.2,5-6А-175		1.4		1.4	2.8			2.8	1.1	1.3		2.4	6.6
ПС 30.12.2,5-6А-175		1.4		1.4	2.8			2.8	1.1	1.3		2.4	6.6
ПС 60.18.2,5-2А-275		1.4		1.4	2.8			2.8	1.1	1.3		2.4	6.6
ПС 60.12.2,5-3А-275		1.4		1.4	2.8			2.8	1.1	1.3		2.4	6.6
ПС 60.18.2,5-2А-76		1.4		1.4	2.8			2.8	1.1	1.3		2.4	6.6
ПС 60.18.2,5-2А-77		3.1		3.1	2.8			2.8	2.5	8.9		11.4	17.3
ПС 30.18.2,5-6А-77		3.1		3.1	2.8			2.8	2.5	8.9		11.4	17.3
ПС 60.18.2,5-2А-78		1.1		1.1	2.8			2.8	2.5	6.3		8.8	12.7
ПС 60.18.2,5-2А-79	1.6	0.8		2.4	6.4			6.4	5.3	11.3		16.6	25.4
ПС 60.18.2,5-2А-80	0.4	0.4		0.8	2.8			2.8	1.8	2.5		4.3	7.9
ПС 60.18.2,5-2А-81	1.6	0.4		2.0	2.8			2.8	4.2	11.3		15.5	20.3
ПС 60.12.2,5-3А-82	0.4	1.4		1.8	2.8			2.8	1.8	3.8		5.6	10.2
ПС 60.12.2,5-3А-83	0.7	0.4		1.1	2.8			2.8	2.5	5.0		7.5	11.4
ПС 60.15.2,5-2А-84	0.4	0.4		0.8	2.8			2.8	1.8	2.5		4.3	7.9
ПС 60.21.2,5-4А-85	1.4	0.4		1.8	2.8			2.8	3.8	10.1		13.9	18.5
ПС 60.21.2,5-4А-86	1.4	0.4		1.8	2.8			2.8	3.8	10.1		13.9	18.5
ПС 60.9.2,5-2А-87	0.7	0.4		1.1	2.8			2.8	2.5	5.0		7.5	11.4
ПС 30.21.2,5-6А-1.88	1.6	0.2		1.8	1.4			1.4	3.0			3.0	6.3
ПС 30.12.2,5-6А-2.88	1.6	0.2		1.8	1.4			1.4	3.0			3.0	6.3
2ПС 15.18.2,5-А-89		0.6		0.6	2.3			2.3	0.6			0.6	3.5
1ПС 27,5.12.2,5-6А-1-190		1.3		1.3	1.4			1.4	0.6	1.4		2.0	4.7
1ПС 27,5.18.2,5-6А-1-190		1.3		1.3	1.4			1.4	0.6	1.4		2.0	4.7
1ПС 57,5.12.2,5-2А-2-290		1.3		1.3	1.4			1.4	0.6	1.4		2.0	4.7
1ПС 57,5.15.2,5-2А-2-290		1.3		1.3	1.4			1.4	0.6	1.4		2.0	4.7
1ПС 57,5.18.2,5-2А-2-290		1.3		1.3	1.4			1.4	0.6	1.4		2.0	4.7

Копирован

2356/5

Формат

Нач.отд.	Морозов	<i>[Signature]</i>
Н.контр.	Васильев	<i>[Signature]</i>
Гл.констр.	Мартынов	<i>[Signature]</i>
Рук.гр.	Кимельман	<i>[Signature]</i>
Ст.инж.	Мурзина	<i>[Signature]</i>
Исполн.	Фадеева	<i>[Signature]</i>

ТП 409-23-54.87 КЖИ РС5

ВЕДОМОСТЬ РАСХОДА СТАЛИ НА СТЕНОВЫЕ ПАНЕЛИ.

Стандия	Лист	Листов
Р	1	2
ГОССТРОЙ СССР ЛЕНИНГРАДСКИЙ ПРОМСТРОЙПРОЕКТ		

Инв. № пол.	Подпись и дата	Взам. инв. №

ВЕДОМОСТЬ РАСХОДА СТАЛИ НА ЭЛЕМЕНТ, кг

Продолжение

Марка элемента	Изделия закладные											Всего	
	Арматура класса				Прокат марки								
	А III				ВСТЗ кп 2								
	ГОСТ 5781-82*				ГОСТ 8509-72*			ГОСТ 19903-74					
	Φ 8	10		Итого	63x6			Итого	6-6	6-8			Итого
2ПС 15.18.2.5-А-91	2,1			2,1	3,2			3,2	0,6	1,3		1,9	7,2
2ПС 20.3.18.2,5-БЛ-192	1,0			1,0	3,2			3,2	0,6			0,6	4,8
2ПС 15.18.2,5-А-1,92	1,0			1,0	3,2			3,2	0,6			0,6	4,8
2ПС 20.3.12.2,5-А-1,92	1,0			1,0	3,2			3,2	0,6			0,6	4,8
2ПС 12.21.2,5-А-1,92	1,0			1,0	3,2			3,2	0,6			0,6	4,8
2ПС 18.24.2,5-А-1,92	1,0			1,0	3,2			3,2	0,6			0,6	4,8
2ПС 20.3.18.2,5-БЛ-292	1,0			1,0	3,2			3,2	0,6			0,6	4,8
2ПС 12.12.2,5-А-2,92	1,0			1,0	3,2			3,2	0,6			0,6	4,8
2ПС 12.15.2,5-А-2,92	1,0			1,0	3,2			3,2	0,6			0,6	4,8
2ПС 15.18.2,5-А-2,92	1,0			1,0	3,2			3,2	0,6			0,6	4,8
2ПС 20.3.12.2,5-А-2,92	1,0			1,0	3,2			3,2	0,6			0,6	4,8
2ПС 12.21.2,5-А-2,92	1,0			1,0	3,2			3,2	0,6			0,6	4,8
2ПС 11.3.24.2,5-А-2,92	1,0			1,0	3,2			3,2	0,6			0,6	4,8
2ПС 4,7.12.2,5-А-1,93	1,2			1,2	1,4			1,4	0,6	1,3		1,9	4,5
2ПС 4,7.18.2,5-А-1,93	1,2			1,2	1,4			1,4	0,6	1,3		1,9	4,5
2ПС 4,7.12.2,5-А-2,93	1,2			1,2	1,4			1,4	0,6	1,3		1,9	4,5
2ПС 4,7.18.2,5-А-2,93	1,2			1,2	1,4			1,4	0,6	1,3		1,9	4,5

Марка элемента	Изделия арматурные											Всего
	Арматура класса											
	А III											
	ГОСТ 5781-82											
	Φ 12										Итого	
2ПС 60.18.2,5-2А-76	35,0										35,0	35,0
2ПС 15.18.2,5-А-89	11,0										11,0	11,0

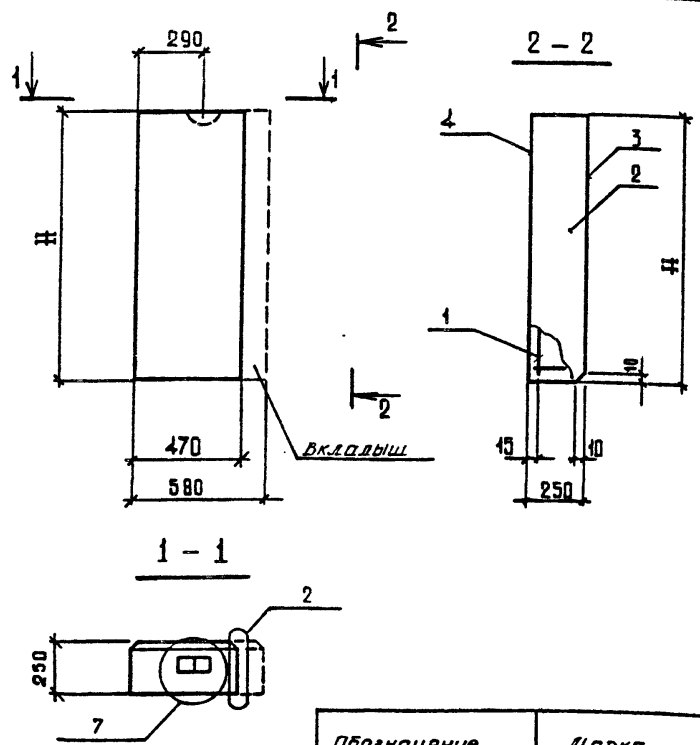
Копировал

Формат

2356/5

ТЛ 409-23-54.87

КЖИРС



Обозначение	Дорка	H мм	Масса кг.
тп КЖЦ-КПЗ	2ПС 47.12.2.5-Л	1185	155
-01	2ПС 47.18.2.5-Л	1785	230

ВЕДОМОСТЬ РАСХОДА СТАЛИ НА ЭЛЕМЕНТ, кг

Марка элемента	Изделия арматурные								Всего
	Арматура класса								
	А III				ВР I				
	ГОСТ 5781-82				ГОСТ 6727-80				
Φ	8	Итого	4	5			Итого		
2ПС 47.12.2.5-Л	0.05	0.05	0.29	0.95			1.25	1.3	
2ПС 47.18.2.5-Л	0.05	0.05	0.96	1.44			2.4	2.45	

Формат	Зона	Поз.	Обозначение	Наименование	Кол.	Примечание
				<u>Документация</u>		
			1.030.1-1.1-1.0001	Узлы опалубочные		
			0010	Техническое описание		
			<u>Переменные данные для исполнения</u>			
			2ПС 47.12.2.5-Л			
			<u>Сборочные единицы</u>			
А3	1	тп	КЖЦ-КПЗ	КАРКАС ПРОСТРАНСТВЕННЫЙ КП47.12.2.5	1	1.65 кг.
			<u>Материалы</u>			
		2		Бетон легкий М50	0.120 м³	
		3		Раствор цементный М100	0.011 м³	
		4		Раствор цементный М50	0.008 м³	
			2ПС 47.18.2.5-Л			
			<u>Сборочные единицы</u>			
А3	1	тп	КЖЦ-КПЗ	КАРКАС ПРОСТРАНСТВЕННЫЙ КП47.1.025	1	2.48 кг.
			<u>Материалы</u>			
		2		Бетон легкий М50	0.180 м³	
		3		Раствор цементный М100	0.017 м³	
		4		Раствор цементный М50	0.013 м³	

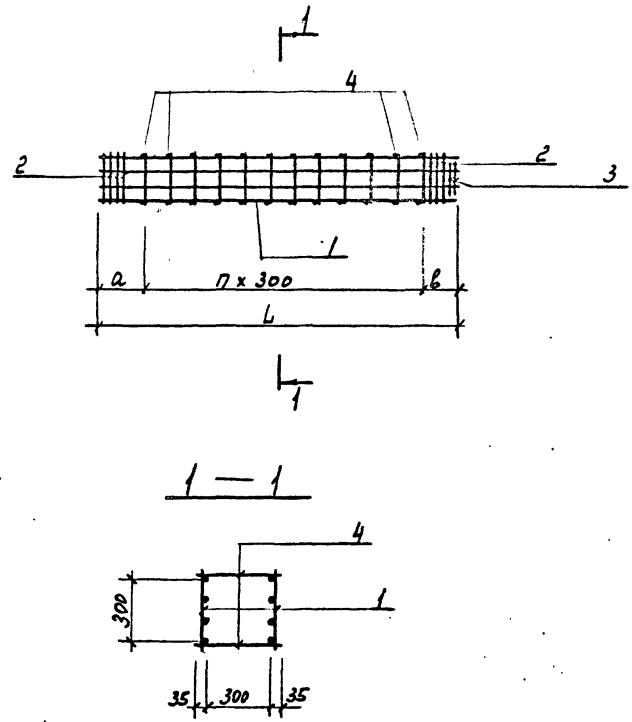
- Узлы 2x7 см. в серии 1.030.1-1.1-1 0001.
- Данные панели выполняются по типу и в опалубке панелей 2ПС 47.12.2.5-Л и 2ПС 47.18.2.5-Л соответственно путем установки вкладышей.

ТП 409-23-54.87 КЖИ ПС2			Стадия	Масса	Масштаб
Г.И.П.	Синопальников	<i>Синопальников</i>	Р	гм 1:200	1:50
Нач.отд.	Морозов	<i>Морозов</i>			
Н.контр.	Васильев	<i>Васильев</i>	Лист	Листов 1	ГОСТРОЯ СССР ЛЕНИНГРАДСКИЙ ПРОМСТРОЙПРОЕКТ
Гл.контр.	Мартьянов	<i>Мартьянов</i>			
Рук.гр.	Кимельман	<i>Кимельман</i>			
Ст.инж.	Мурашова	<i>Мурашова</i>			
Инженер	Сарафопова	<i>Сарафопова</i>			

Копировала

Формат

Альбом 5



Спецификация к КР1, КР2

Формат	Зона	Поз.	Обозначение	Наименование	Кол.	Примечание
				<u>Документация</u>		
			Т.П. КЖИ ТТ2	Техническое требование		
				<u>Переменные данные для исполнения КР1</u>		
				<u>Сборочные единицы</u>		
		1	Т.П. КЖИ КР1	Каркас плоский КР1	2	61,26кг
		2	1.420-12 Вып.3 л.216	Сетка С1	8	
		3	1.420-12 Вып.3 л.216	С3	2	
				<u>Детали</u>		
		4		А2-В ГОСТ 5781-82 l=370	20	0,15кг
				<u>КР2</u>		
				<u>Сборочные единицы</u>		
		1	Т.П. КЖИ КР1	Каркас плоский КР2	2	68,24кг
		2	1.420-12 Вып.3 л.216	Сетка С1	8	
		3	1.420-12 Вып.3 л.216	С3	2	
				<u>Детали</u>		
		4		А2-В ГОСТ 5781-82 l=370	24	0,15кг

Имя, № подл. | Паспорт и дата. | Взам. инв. №

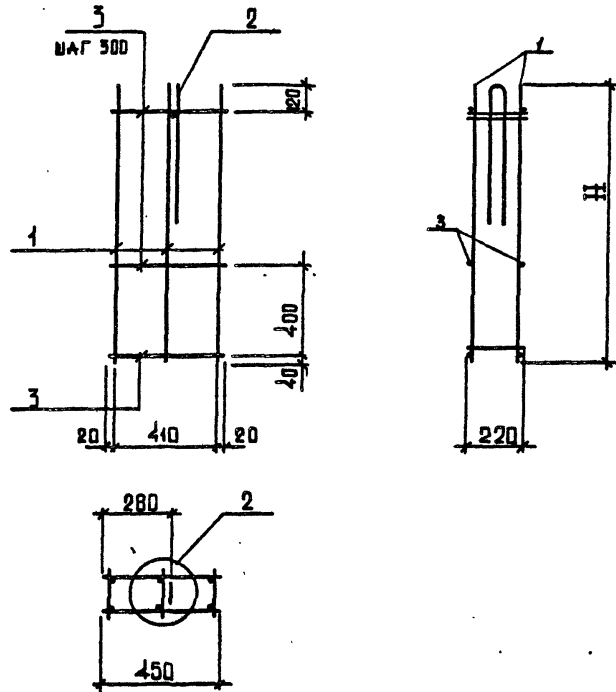
Обозначение	Марка	L	a	b	n	Масса
Т.П. КЖИ КР1	КР1	3890	655	555	9	144,0
-01 КР2	КР2	4340	485	555	11	158,5

Нач. отд.	Морозов
И.контр.	Васильев
Г.а.контр.	Мартынов
Рук.гр.	Кимельман
Ст.инж.	Мурзина
Инженер	Убанова

ТП 409-23-54.87 КЖИ КР1			
Каркас пространственный (КР1, КР2)	Стадия	Масса	Масштаб
	Р	см табл.	
	Лист	Листов 1	
Госстрой СССР ЛЕНИНГРАДСКИЙ ПРОМСТРОЙПРОЕКТ			

Копировал

Формат



Обозначение	Марка	H мм.	Масса кг.
ТП	КЖИ-КП1	КП 4,7. 1,8. 2,5	1160 1.65
	-01	КП 4,7. 1,8. 2,5	1760 2.48

Формат	Зона	Поз.	Обозначение	Наименование	Кол.	Примечание
				<u>Документация</u>		
			1.030.1-1.1-2 00Д1 л.1	Узлы арматурные		
			00Т0	Техническое описание		
				<u>Передаваемые данные для марок</u>		
				КП 4,7.4,2.2,5		
				<u>Сборочные единицы</u>		
		1	1.030.1-1.1-3 24-01	каркас плоский КР27Б	3	0.40кг.
		2	1.030.1-1.1-3 01	Петля строповочная СП1	1	0.05кг.
				<u>Детали</u>		
		3		ВР-I-4 ГОСТ6727-80 L=450	8	0.05кг.
				КП 4,7.1,8.2,5		
				<u>Сборочные единицы</u>		
		1	1.030.1-1.1-3 24-16	каркас плоский КР29У	3	0.61кг.
		2	1.030.1-1.1-3 01	петля строповочная СП1	1	0.05кг.
				<u>Детали</u>		
		3		ВР-I-4 ГОСТ6727-80 L=450	12	0.05кг.

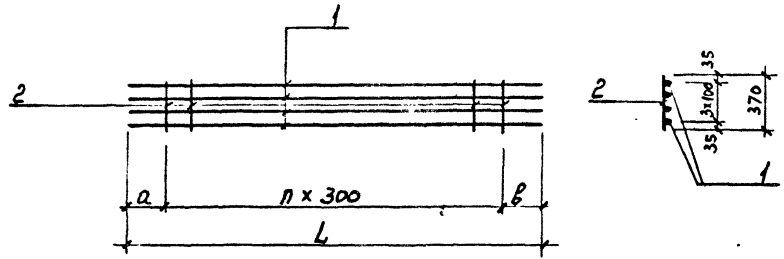
ИНВ. № ПОДЛ. ПОДПИСЬ И ДАТА. ВЗАМ. ИНВ. №

		ТП 409-23-54.87		КЖИ КПЗ			
Г.И.П.	Синопальников	КАРКАС ПРОСТРАНСТВЕННЫЙ (КП 4,7.1,2.2,5 ; КП 4,7.1,8.2,5)		Стадия	Масса	Масштаб	
Нач.отд.	Морозов			Р	с.м. 1700г	1:50	
Н.контр.	Васильев			Лист	Листов 1		
Гл.констр.	Мартьянов			ГОССТРОЙ СССР ЛЕНИНГРАДСКИЙ ПРОМСТРОЙПРОЕКТ			
Рук.гр.	Кимельман						
Ст.инж.	Мурзина						

Копировала

Формат

Альбом 5



СПЕЦИФИКАЦИЯ к КР1, КР2

Формат	Зона	Поз.	Обозначение	Наименование	Кол.	Примечание
				<u>Документация</u>		
			Т.П.	КЖИ ТТ2.		ТЕХНИЧЕСКИЕ ТРЕБОВАНИЯ
				<u>Переменные данные</u>		
				для <u>исправления</u>		
				<u>КР1</u>		Масса
				<u>Пласти</u>		
	1			АП-25 ГОСТ 5701-82 R-3890	4	14,94 кг
	2			АХ-В R-370	10	0,15 кг
				<u>КР2 (-01)</u>		
				<u>Пласти</u>		
	1			АП-25 ГОСТ 5701-82 R-4340	4	16,71 кг
	2			АХ-В R-370	12	0,15 кг

Имя, № подл. Подпись и дата. Возм. инв. №

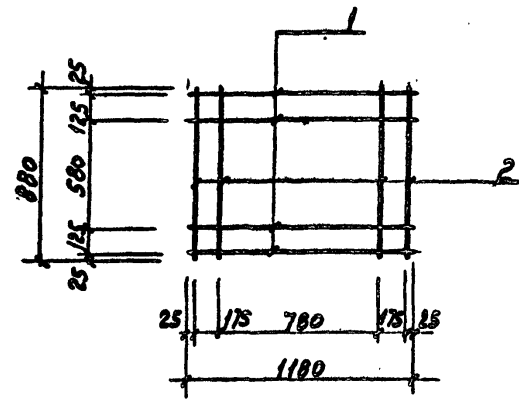
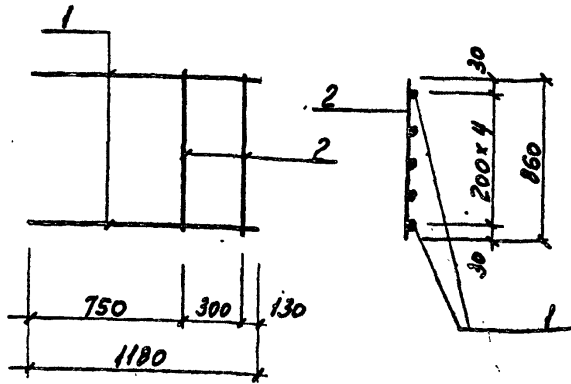
Обозначение	Марка	L	a	b	n	Масса
Т.П. КЖИ КР1-	КР	3890	665	545	9	61,26
-01	КР	4340	495	545	11	60,64

ТП 409-23-54.87 КЖИ КР1			Стадия	Масса	Масштаб
Корпус плоский (КР1, КР2)			Р	см. табл.	-
Нач. отд. Морозов			Лист	Листов /	
Н.контр. Васильев			госстрой СССР		
Гл.контр. Мартынов			ЛЕНИНГРАДСКИЙ		
Рук.гр. Кимельман			ПРОМСТРОЙПРОЕКТ		
Ст.инж. Мурзина					
Инженер Уварова					

Копировал

Формат

2356/6



Формат	Зона	Поз.	Обозначение	Наименование	Кол.	Примечание
				<u>Документация</u>		
			Т.П.	КЖИТТ2	Технические требования	
				<u>Детали</u>	Масса	
		1		А-III-В ГОСТ 5781-82 R=1180	5	1.86
		2		АТ-В R=860	2	0.34

Формат	Зона	Поз.	Обозначение	Наименование	Кол.	Примечание
				<u>Документация</u>		
			Т.П.	КЖИТТ2	Технические требования	
				<u>Детали</u>	Масса	
		1		А-III-В ГОСТ 5781-82 R=1180	4	0.47
		2		А-III-В R=880	4	0.35

Инв. № подл. Подпись и дата

Нач. отд.	Морозов	<i>[Signature]</i>
И. контр.	Васильев	<i>[Signature]</i>
Гл. констр.	Мартынов	<i>[Signature]</i>
Рук. гр.	Кимельман	<i>[Signature]</i>
Ст. инж.	Мурзина	<i>[Signature]</i>
Инженер	Иванова	<i>[Signature]</i>

ТП 409-23-54.87 КЖИ КРЗ

Каркас плоский КРЗ

Стадия	Масса	Масштаб
Р	10.0	
Лист	Листов 1	

ГОССТРОЙ СССР
ЛЕНИНГРАДСКИЙ
ПРОМСТРОЙПРОЕКТ

Инв. № подл. Подпись и дата

Нач. отд.	Морозов	<i>[Signature]</i>
И. контр.	Васильев	<i>[Signature]</i>
Гл. констр.	Мартынов	<i>[Signature]</i>
Рук. гр.	Кимельман	<i>[Signature]</i>
Ст. инж.	Мурзина	<i>[Signature]</i>
Инженер	Иванова	<i>[Signature]</i>

ТП 409-23-54.87 КЖИ С1

Сетка арматурная С1

Стадия	Масса	Масштаб
Р	3.28	
Лист	Листов 1	

ГОССТРОЙ СССР
ЛЕНИНГРАДСКИЙ
ПРОМСТРОЙПРОЕКТ

Копировал

Формат

Альбом 5

Формат	Зона	Лист	Обозначение	Наименование	Кол.	Примечание
				<u>Документация</u>		
			ТП	КЖИ ТТ2		Масса кг
				<u>Детали</u>		
		1		-450*5 ГОСТ 8568-71; $\ell=1060$	1	20,4
		2		-60*8 $\ell=960$	2	3,6
		3		L 63*5 ГОСТ 8509-72; $\ell=450$	2	1,8
		4		Ф16А1 ГОСТ 5781-82; $\ell=450$	2	0,7
		5		-130*8 ГОСТ 103-76; $\ell=130$	2	1,1
		6		-80*8 $\ell=80$	4	0,4
						36,4

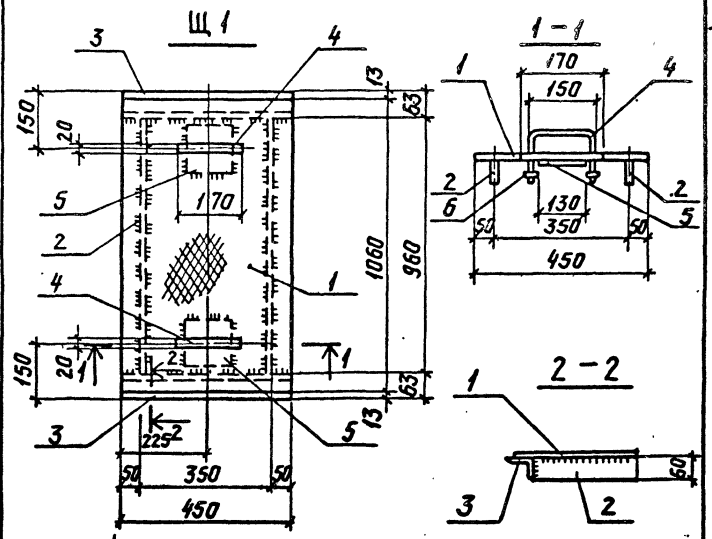
Имя, фамилия и дата

Нач. отд. Морозов
Инженер Васильев
Инженер Мартынов
РЧК.г.в. Мурина
Инженер Мурина
Ст. техн. Иванова

ТП 409-23-54.87 КЖИ Щ 1

Щит Щ1

Стадия Лист Листов
Р 1 1
ГОССТРОЙ СССР
ЛЕНИНГРАДСКИЙ
ПРОМСТРОЙПРОЕКТ



Нач. отд. Морозов
Инженер Васильев
Инженер Мартынов
РЧК.г.в. Кимельман
Инженер Мурина
Ст. техн. Иванова

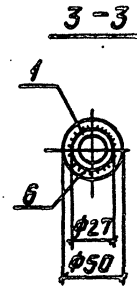
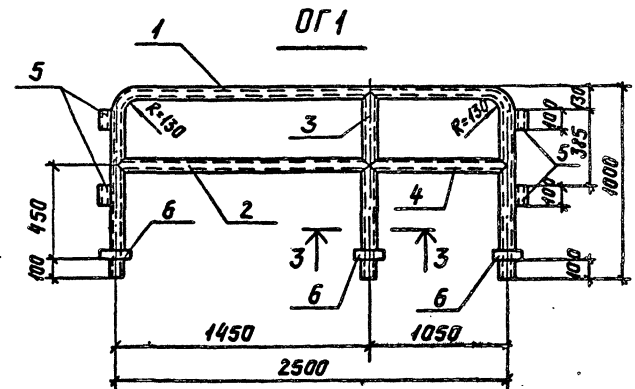
ТП 409-23-54.87 КЖИ Щ 1 СБ

Щит Щ1

Стадия Масса Массит.
Р 36,4
Лист Листов 1
ГОССТРОЙ СССР
ЛЕНИНГРАДСКИЙ
ПРОМСТРОЙПРОЕКТ

А. Лобом 5

Формат Зона	Лист	Обозначение	Наименование	Кол.	Приме- чание
			<u>Документация</u>		
		ТП	КЖИ ТТ2		Технические требования
			<u>Детали</u>		
	1		Труба DN 25 ГОСТ 10704-76; С-4450	1	6,2
	2		ℓ=1450	1	2,0
	3		ℓ=890	1	1,4
	4		ℓ=1050	1	1,5
	5		ℓ=100	4	0,14
	6		Шайба Ø50 с отверстием ГОСТ 11371-78	3	0,05



Иж. и з. подл. Подпись и дата. Взам. инв. №

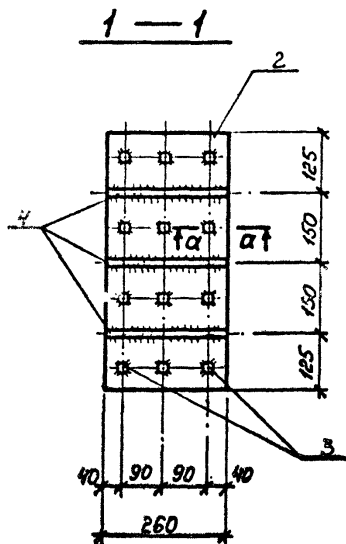
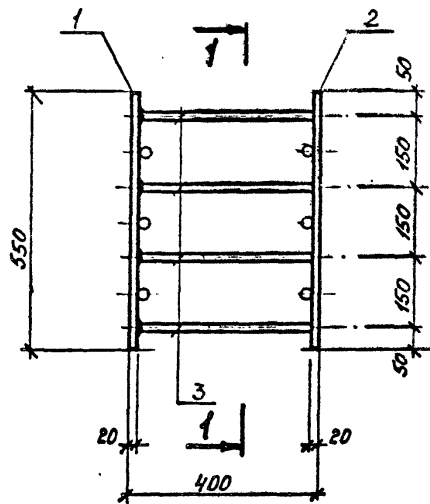
Нач. отд. Морозов
Инж. Васильев
Инж. Мартынов
Инж. Кимельман
Инж. Музыкина
Ст. техн. Ибанава

ТП 409-23-54.87 КЖИ ОГ1

Ограждение ОГ1

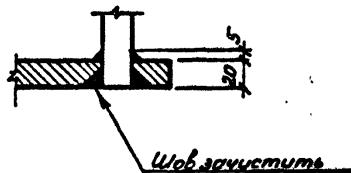
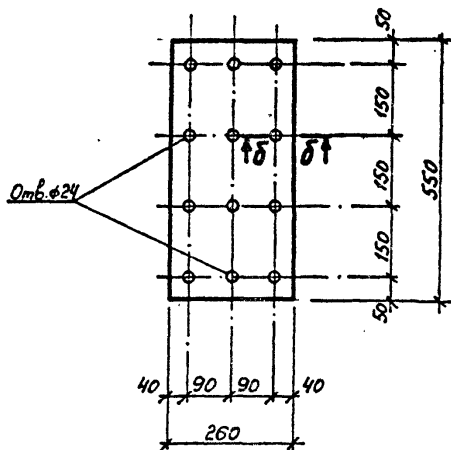
Страница Лист Листов
Р Т
ГОССТРОЙ ССР
ЛЕНИНГРАДСКИЙ
ПРОМСТРОЙПРОЕКТ

ТП 409-23-54.87 КЖИ ОГ1 СБ		Страница	Масса	Масштаб
Ограждение ОГ1		Р	11,8	
		Лист	Листов	
		ГОССТРОЙ ССР ЛЕНИНГРАДСКИЙ ПРОМСТРОЙПРОЕКТ		

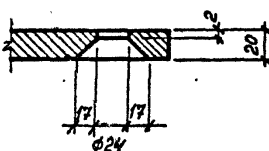


ноз. 2

а-а



δ-δ

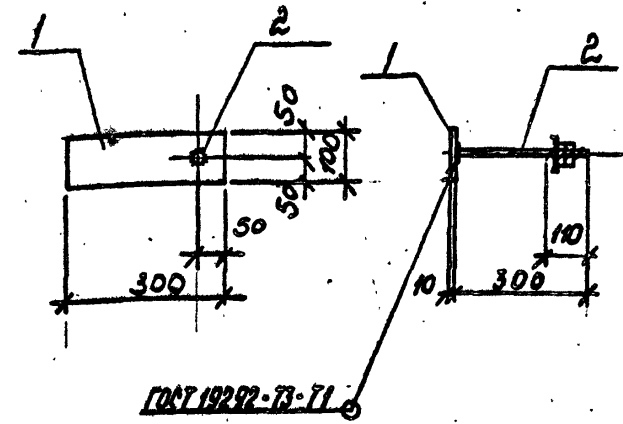
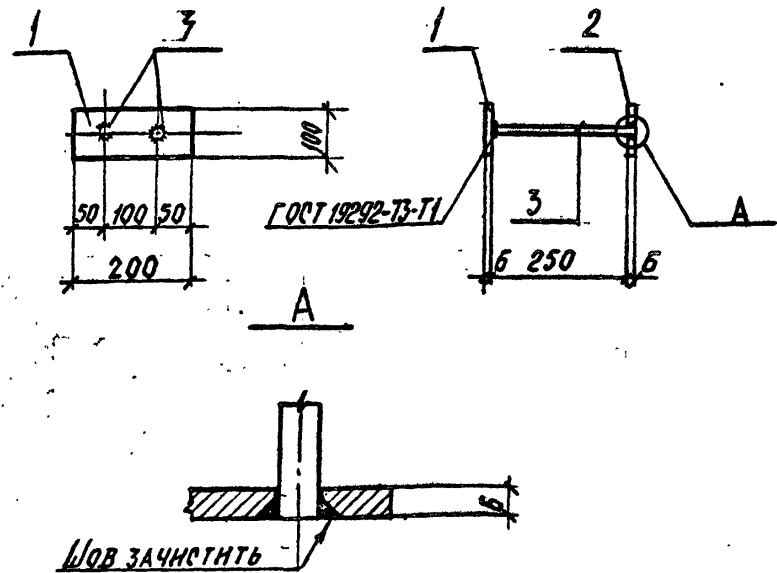


Формат	Зона	Поз.	Обозначение	Наименование	Кол.	Примечание
				<u>Документация:</u>		
			ТП	КЖИ ТТ2		Технические требования
				<u>Детали:</u>		
		1		Лист 20x260 ГОСТ 19903-74 Вст. 3 лс ГОСТ 5335-79	1	22,45 кг
		2		Лист 20x260 ГОСТ 19903-74 Вст. 3 лс ГОСТ 5335-79	1	22,0
		3		φ22 АИ ГОСТ 6781-92	12	1,19
		4		φ22 АИ — — —	6	0,77

ИМЯ, № ПОДА, ПОДПИСЬ И ДАТА	ВЗЯТ. ИМЯ, №
-----------------------------	--------------

ТП 409-23-54.87 КЖИ МН1					
Нач. отд.	Морозов	Узделие закладное МН1			
Н. контр.	Васильев				
Гл. констр.	Мартьянов				
Рук. гр.	Кимельман				
Ст. инж.	Мурзин				
Ст. техн.	Солнцев				
Стадия	Р	Масса	62,3	Масштаб	
Лист	1	Листов	1	ГОССТРОЙ СССР ЛЕНИНГРАДСКИЙ ПРОМСТРОЙПРОЕКТ	

Альбом 5



Формат	Зона	Поз.	Обозначение	Наименование	Кол.	Примечание
				<u>Документация</u>		
			ТП	КЖИ ТТ2 Технические требования		
				<u>Детали</u>		
		1		Лист 6x100 ГОСТ 19903-74 Вст.з. к ВСТ ГОСТ 535-79 R=200	1	0,95
		2		Лист 6x100 ГОСТ 19903-74 Вст.з. к ВСТ ГОСТ 535-79 R=200	1	0,95
		3		ФВАН ГОСТ 5781-82 R=260	2	0,1

Формат	Зона	Поз.	Обозначение	Наименование	Кол.	Примечание
				<u>Документация</u>		
			ТП	КЖИ ТТ2 Технические требования		
				<u>Детали</u>		
		1		Лист 10x100 ГОСТ 19903-74 Вст.з. к ВСТ ГОСТ 535-79 R=300	1	1,9
		2	ГОСТ 24379.1-80	Болт 5 М20x300 Вст.з. к П2	1	0,84

№ ПОДПИСИ И ДАТА

Нач. отд.	Морозов	<i>[Signature]</i>
И.контр.	Васильев	<i>[Signature]</i>
Гл.констр.	Мартынов	<i>[Signature]</i>
Рук.гр.	Кимельман	<i>[Signature]</i>
Инженер	Мурзина	<i>[Signature]</i>
Ст.техн.	Иванова	<i>[Signature]</i>

ТП 409-23-54.87 КЖИ МН 2		
Изделие закладное		
Стадия	Масса	Масштаб
Ф	2,0	
Лист	Листов /	
ГОССТРОЙ СССР ЛЕНИНГРАДСКИЙ ПРОМСТРОЙПРОЕКТ		

Нач. отд.	Морозов	<i>[Signature]</i>
И.контр.	Васильев	<i>[Signature]</i>
Гл.констр.	Мартынов	<i>[Signature]</i>
Рук.гр.	Кимельман	<i>[Signature]</i>
Инженер	Мурзина	<i>[Signature]</i>
Ст.техн.	Иванова	<i>[Signature]</i>

ТП 409-23-54.87 КЖИ МН 3		
Изделие закладное		
Стадия	Масса	Масштаб
Ф	2,74	
Лист	Листов /	
ГОССТРОЙ СССР ЛЕНИНГРАДСКИЙ ПРОМСТРОЙПРОЕКТ		

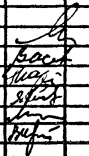
Альбом 5

ИМЯ И ПОДА	ПОДПИСЬ И ДАТА	ВЗАИМ. ИВ. К
Формат		
ВНО		
Лист		
Обозначение		
ТЛ	КЖИ МН5	
ТЛ	КЖИ МН5 (Сборочный черт. Е. Ж)	
1	Детали	
2	ГОСТ 24379.1-80	

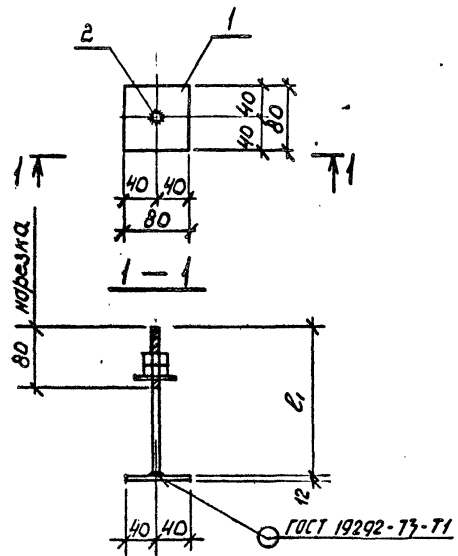
Наименование	Кол. на исполн. ТП				КЖИ МН5	Примечание
	01	02	03	04		
Документация						
Технические требования						
Сборочный черт. Е. Ж						
Детали						
ГОСТ 24379.1-80						
ГОСТ 24379.1-80						
ГОСТ 24379.1-80						
ГОСТ 24379.1-80						
ГОСТ 24379.1-80						
ГОСТ 24379.1-80						

Нач. отд.	Морозов	Исполн.	Морозов	Лист	Листов
И. контр.	Васильев	Исполн.	Васильев	Р	1
Гл. констр.	Мартьянов	Исполн.	Мартьянов	Р	1
Рук. гр.	Кимельман	Исполн.	Кимельман	Р	1
Ст. техн.	Мурзина	Исполн.	Мурзина	Р	1
Ст. техн.	Иванова	Исполн.	Иванова	Р	1

ТП 409-23-54.87 КЖИ МН5
 Изделие закладное
 (МН5; МН6;
 МН7; МН8; МН9).

ТП 409-23-54.87 КЖИ МН5 с6			
Нач. отд.	Морозов		ИЗДЕЛИЕ ЗАКЛАДНОЕ (МН5; МН6; МН7; МН8; МН9).
И. контр.	Васильев		
Гл. констр.	Мартьянов		
Рук. гр.	Кимельман		
Инженер	Мурзина		
Ст. техн.	Иванова		
Стадия	Р	Масса	Масштаб
Лист	Листов 1	см. табл	
ГОССТРОЙ СССР ЛЕНИНГРАДСКИЙ ПРОМСТРОЙПРОЕКТ			

Обозначение	Марка	ℓ, мм	Масса ед. кг	Примечание
кжсч - МН5	МН5	420	2,2	
- 01	МН6	330	2,0	
- 02	МН7	260	1,3	
- 03	МН8	260	1,7	
- 04	МН9	300	1,8	



Альбом 5

Формат	Зона	Лист	Обозначение	Наименование	Кол. на исполн.	Примечание
				Документация	01/02/03	
			КЖИ ТГ2	Технические требования		
			КЖИ МС1СБ	Сборочный чертеж		
				Детали		
		1	ГОСТ 5781-82	Стержень Ф10хL L=150	2 2 2	0,1 кг
		2		L=1600	1	8,0 кг
		2		МС1-801 ГОСТ 9903-74 L=1850	1	9,2 кг
		2		ВСТЗ.К12 ГОСТ 555-79 L=850	1	4,2 кг
		2		L=450	1	2,3 кг

ТП 409-23-54.87 КЖИ МС1СБ

ИЗДЕЛИЕ СОЕДИНИТЕЛЬНОЕ (МС1, МС2, МС3), ИЗДЕЛИЕ ЗАКЛАДНОЕ МН4.

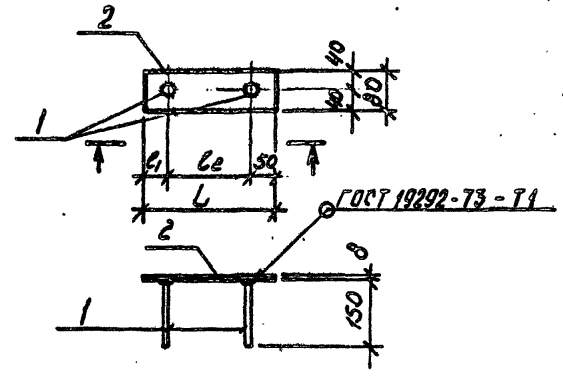
Нач.отд.	Морозов	Стадия	Лист	Листов
Н.контр.	Васильев	р	1	1
Гл.констр.	Мартинов	ГОССТРОЙ СССР		
Рук.гр.	Кимельман	ЛЕНИНГРАДСКИЙ		
Ст.инж.	Мурзина	ПРОМСТРОЙПРОЕКТ		
Ст.техн.	Иванова			

ТП. 409-23-54.87 КЖИ МС1СБ

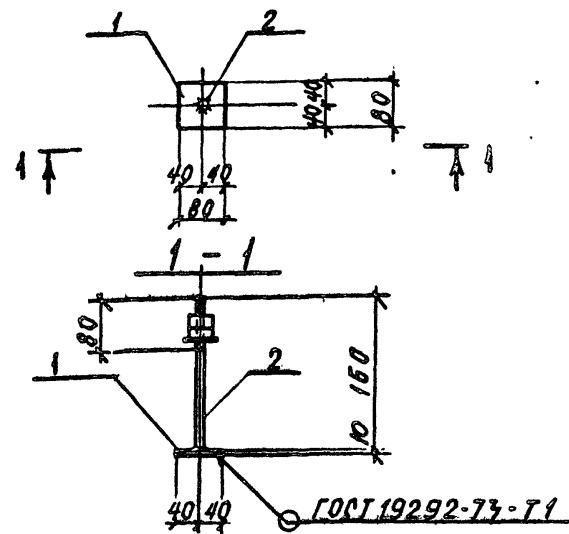
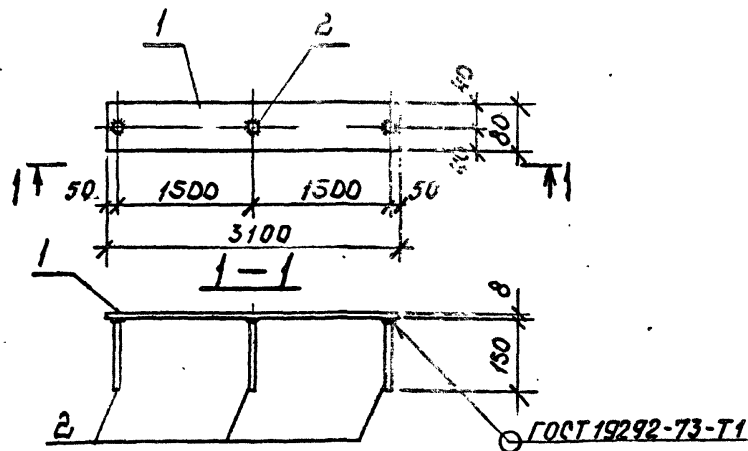
ИЗДЕЛИЕ СОЕДИНИТЕЛЬНОЕ (МС1, МС2, МС3), ИЗДЕЛИЕ ЗАКЛАДНОЕ МН4.

Нач.отд.	Морозов	Стадия	Масса	Масштаб
Н.контр.	Васильев	р	С.М.	
Гл.констр.	Мартинов		ТАБЛ	
Рук.гр.	Кимельман	Лист	Листов 1	
Ст.инж.	Мурзина	ГОССТРОЙ СССР		
Ст.техн.	Иванова	ЛЕНИНГРАДСКИЙ		
		ПРОМСТРОЙПРОЕКТ		

Обозначение	Марка	l ₁	l ₂	Масса ЕД.КГ	Примечание
КЖИ МС1	МС1	50	1500	8,2	
-01	МС2	300	1500	9,4	
-02	МС3	50	750	4,4	
-03	МН4	50	350	2,5	



Альбом 5



Формат	Зона	Поз.	Обозначение	Наименование	Кол.	Примечание
				<u>Документация</u>		
		ТП	КЖИТТ2	Технические требования		
				<u>Детали</u>		
		1		Лист 80-В ГОСТ 19903-74-Р-3100 ВСТ.КЛ2 ГОСТ 5781-82-Р-150	1	15,5
		2		Ф10А III ГОСТ 5781-82-Р-150	3	0,1

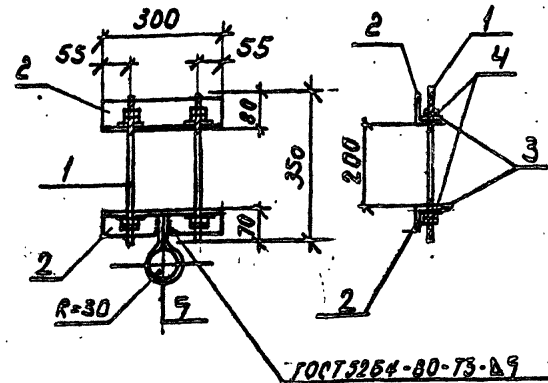
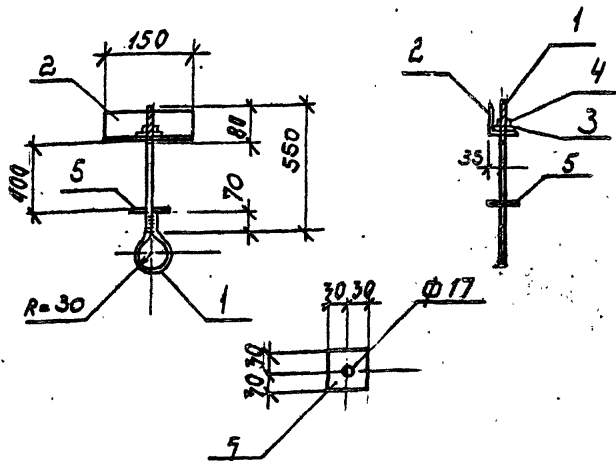
Формат	Зона	Поз.	Обозначение	Наименование	Кол.	Примечание
				<u>Документация</u>		
		ТП	КЖИТТ2	Технические требования		
				<u>Детали</u>		
		1		Лист 10-В ГОСТ 19903-74-Р-80 ВСТ.КЛ2 ГОСТ 5781-82-Р-150	1	0,4
		2	ГОСТ 24379.1-80	БОЛТ 5. М20×160 Вст3. кл2	1	0,6

ВЗАМ. ИВ. И

ИМ. № ПОДА. ПОДПИСЬ И ДАТА

ТП 409-23-54.87 КЖИ МС 4			Стадия	Масса	Масштаб
ИЗДЕЛИЕ СОЕДИНИТЕЛЬНОЕ МС 4				15,6	
Нач. отд.	Морозов		Лист	Листов 1	
Н.контр.	Васильев		ГОСТРОЙ СССР ЛЕНИНГРАДСКИЙ ПРОМСТРОЙПРОЕКТ		
Гл.контр.	Мартынов				
Рук.гр.	Мурзина				
Ст. тех.	Кванова				

ТП 409-23-54.87 КЖИ МС 5			Стадия	Масса	Масштаб
ИЗДЕЛИЕ СОЕДИНИТЕЛЬНОЕ МС 5				1,0	
Нач. отд.	Морозов		Лист	Листов 1	
Н.контр.	Васильев		ГОСТРОЙ СССР ЛЕНИНГРАДСКИЙ ПРОМСТРОЙПРОЕКТ		
Гл.контр.	Мартынов				
Рук.гр.	Кимельман				



Формат	Зона	Поз.	Обозначение	Наименование	Кол.	Примечание
				<u>Документация</u>		
		ТП	кжси ТТ2	Технические требования		
				<u>Детали</u>		
		1		Стержень с нарезкой М16-Ф8	1	1,4
		2		ФЛБГ ГОСТ 5781-82 $\rho=870$	1	0,72
		3		Узелок $63 \times 63 \times 5$ ГОСТ 509-72 $\rho=150$ ГОСТ 3.КП2 ГОСТ 535-79	1	0,05
		4		Шайба М16 ГОСТ 24379,1-80	1	0,03
		5		Шайба М12 ГОСТ 5915-70	8	0,11
				Линейка ГОСТ 19403-74 $\rho=60$ ГОСТ 3.КП2 ГОСТ 535-79	1	0,11

Формат	Зона	Поз.	Обозначение	Наименование	Кол.	Примечание
				<u>Документация</u>		
		ТП	кжси ТТ2	Технические требования		
				<u>Детали</u>		
		1	ГОСТ 24379.1-80	Шпилька 3.М16x350 Вогз.КП2	2	0,62
		2		Узелок $63 \times 63 \times 5$ ГОСТ 509-72 $\rho=150$ ГОСТ 3.КП2 ГОСТ 535-79	2	1,44
		3		Шайба М12 ГОСТ 24379,1-80	4	0,02
		4		Шайба М12 ГОСТ 5915-70	8	0,01
		5		ФЛБГ ГОСТ 5781-82 $\rho=350$	1	0,77

Име. № подл. Подпись и дата ВЗЗМ. М.В.Г.

ТП 409-23-54.87 КЖИ МС 6

ИЗДЕЛИЕ СОЕДИНИТЕЛЬНОЕ
МС 6

Стадия	Масса	Масштаб
Р	2,3	
Лист	Листов 1	
ГОССТРОЙ СССР ЛЕНИНГРАДСКИЙ ПРОМСТРОЙПРОЕКТ		

Нач. отд.	Морозов	<i>[Signature]</i>
И. контр.	Васильев	<i>[Signature]</i>
Гл. констр.	Мартынов	<i>[Signature]</i>
Рук. гр.	Кимельман	<i>[Signature]</i>
Ст. инж.	Мурзина	<i>[Signature]</i>
Ст. техн.	Иванова	<i>[Signature]</i>

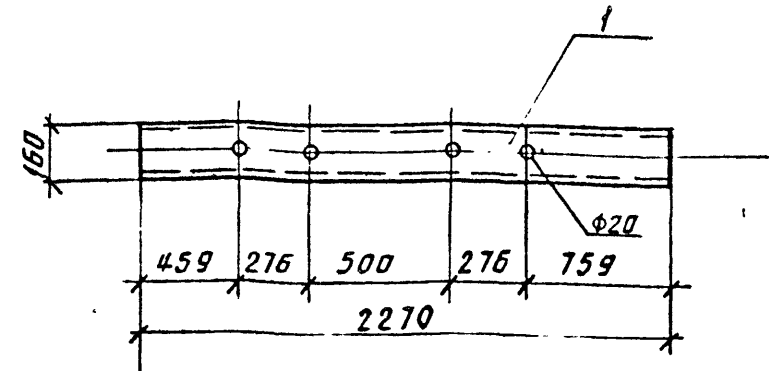
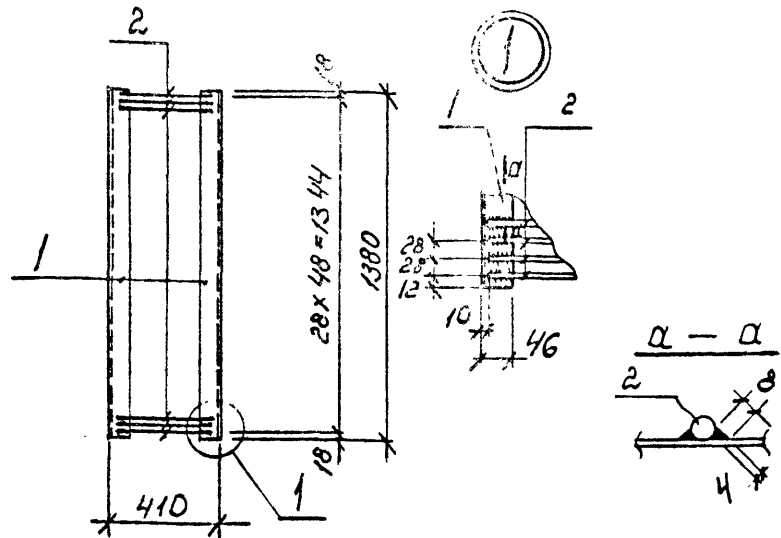
ТП 409-23-54.87 КЖИ МС 7

ИЗДЕЛИЕ СОЕДИНИТЕЛЬНОЕ
МС 7

Стадия	Масса	Масштаб
Р	4,83	
Лист	Листов 1	
ГОССТРОЙ СССР ЛЕНИНГРАДСКИЙ ПРОМСТРОЙПРОЕКТ		

Нач. отд.	Морозов	<i>[Signature]</i>
И. контр.	Васильев	<i>[Signature]</i>
Гл. констр.	Мартынов	<i>[Signature]</i>
Рук. гр.	Кимельман	<i>[Signature]</i>
Ст. инж.	Мурзина	<i>[Signature]</i>
Ст. техн.	Иванова	<i>[Signature]</i>

Альбом 5



Формат	Зона	Поз.	Обозначение	Наименование	Кол.	Примечание
				<u>Документация</u>		
			ТП	кжи ТТ2 Технические требования		
				<u>Детали</u>		
		1		Швеллер 20 ГОСТ 8240-72	2	12,4
		2		ФВЭГ ГОСТ 5781-82 С = 390	49	0,15

Формат	Зона	Поз.	Обозначение	Наименование	Кол.	Примечание
				<u>Документация</u>		
			ТП	кжи ТТ2 Технические требования		
				<u>ДЕТАЛИ</u>		
				ШВЕЛЛЕР 16 ГОСТ 8240-72	1	32,2
				ФВЭГ ГОСТ 5781-82 С = 390 Р-2270		

ИВ. № ПОДП. ПОДПИСЬ И ДАТА

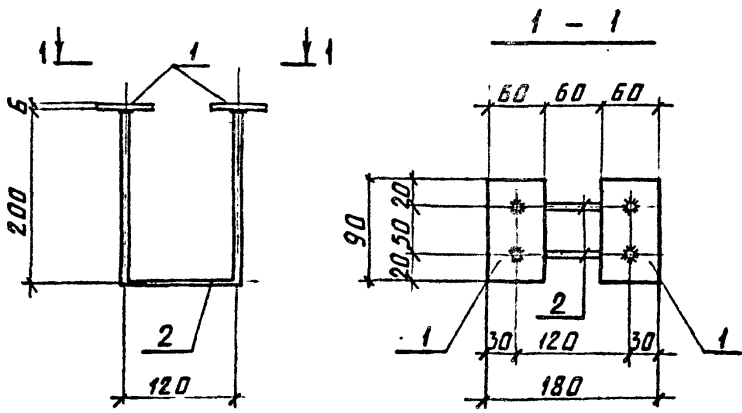
Нач. отд.	Морозов	<i>[Signature]</i>
Н. контр.	Васильев	<i>[Signature]</i>
Гл. констр.	Мартынов	<i>[Signature]</i>
Рук. гр.	Кимельман	<i>[Signature]</i>
Ст. инж.	Мурзина	<i>[Signature]</i>
Ст. техн.	Иванова	<i>[Signature]</i>

ТП 409-23-54.87 КЖИ МС 8		
ИЗДЕЛИЕ СОЕДИНИТЕЛЬНОЕ	Стадия	Масса
МС 8	Р	72,19
	Лист	Листов 1
	ГОССТРОЙ СССР ЛЕНИНГРАДСКИЙ ПРОМСТРОЙПРОЕКТ	

Нач. отд.	Морозов	<i>[Signature]</i>
Н. контр.	Васильев	<i>[Signature]</i>
Гл. констр.	Мартынов	<i>[Signature]</i>
Рук. гр.	Кимельман	<i>[Signature]</i>
Ст. инж.	Мурзина	<i>[Signature]</i>
Ст. техн.	Иванова	<i>[Signature]</i>

ТП 409-23-54.87 КЖИ МС 9		
ИЗДЕЛИЕ СОЕДИНИТЕЛЬНОЕ	Стадия	Масса
МС 9	Р	72,2
	Лист	Листов 1
	ГОССТРОЙ СССР ЛЕНИНГРАДСКИЙ ПРОМСТРОЙПРОЕКТ	

Альбом 5



Формат	Зона.	Поз.	Обозначение	Наименование	Кол.	Примечание
				<u>ДОКУМЕНТАЦИЯ</u>		
		ТП	КЖИ ТТ2	ТЕХНИЧЕСКИЕ ТРЕБОВАНИЯ		
				<u>ДЕТАЛИ</u>		Масса д. кг
		1		Полоса 6*60 ГОСТ 103-76 в ст. кат 2 ГОСТ 535-79-р-90	2	0.3
		2		А-III-8, ГОСТ 5781-82-р-530	2	0.2

ИТВ № ПОДЛ. ПОДПИСЬ И ДАТА ВЗЛМ, ИНВ. №

Нач. отд.	Морозов	<i>[Signature]</i>
Н.контр.	Васильев	<i>[Signature]</i>
Гл. констр.	Мартынов	<i>[Signature]</i>
Рук. гр.	Кимельман	<i>[Signature]</i>
Ст. кнж.	Мурзина	<i>[Signature]</i>

ТП 409-23-54.87 КЖИ МН 10

ИЗДЕЛИЕ ЗАКЛАДНОЕ МН 10.

Стадия	Масса	Масштаб
Р	1кг	1:5
Лист	Листов	
ГОССТРОЙ СССР ЛЕНИНГРАДСКИЙ ПРОМСТРОЙПРОЕКТ		

Копировал

Формат

2356/5