

КИРПИЧ ГЛИНЯНЫЙ ПУСТОТЕЛЫЙ
ПЛАСТИЧЕСКОГО ПРЕССОВАНИЯ

ГОСТ
6316—55*

Взамен
ГОСТ 6316—52

Утвержден Государственным комитетом Совета Министров СССР по делам строительства 11/III 1955 г. Срок введения установлен

с 1/1 1956 г.

Несоблюдение стандарта преследуется по закону

I. ОБЛАСТЬ РАСПРОСТРАНЕНИЯ СТАНДАРТА

1. Настоящий стандарт распространяется на кирпич глиняный пустотелый и пористо-пустотелый пластического прессования, изготовленный из глины с добавками или без них и обожженный.

2. Кирпич глиняный пустотелый и пористо-пустотелый применяется в конструкциях в соответствии с действующими нормами и техническими условиями проектирования каменных и армокаменных конструкций.

(Измененная редакция — «Информ. указатель стандартов» № 1 1962 г.).

II. ТЕХНИЧЕСКИЕ УСЛОВИЯ

3. Кирпич глиняный пустотелый и пористо-пустотелый, в зависимости от предела прочности при сжатии и изгибе по сечению брутто (без вычетов площади пустот), подразделяется на четыре марки: «150», «125», «100» и «75», согласно следующей таблице;

Внесен Министерством строительства предприятий металлургической и химической промышленности и Министерством промышленности строительных материалов СССР

Издание официальное

Перепечатка воспрещена

Марка кирпича	Предел прочности по сечению брутто (без вычета площади пустот) в кгс/см ² , не менее			
	при сжатии		при изгибе	
	Средний для 5 образцов	Наименьший для отдельного образца	Средний для 5 образцов	Наименьший для отдельного образца
„150“	150	125	20	10
„125“	125	100	18	9
„100“	100	75	16	8
„75“	75	50	14	7

Примечание. В отдельных случаях, обоснованных геологоминералогическими исследованиями, допускается с разрешения Госстроя соответствующей союзной республики выпуск кирпича марки «50» со следующими прочностными показателями; при сжатии—средний 50, наименьший 35 кгс/см²; при изгибе—средний 12, наименьший 6 кгс/см².

(Измененная редакция — «Информ. указатель стандартов» № 1 1962 г.).

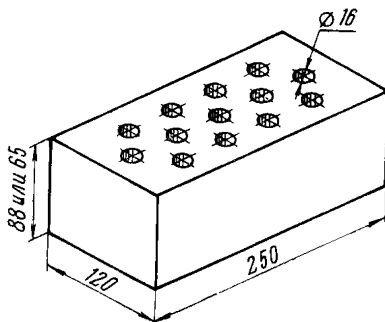
4. Размеры кирпича (в мм), а также форма, размеры и расположение пустот в кирпиче должны соответствовать указанным на черт. 1—4. Допускается уменьшать размеры пустот при условии сохранения объемного веса кирпича, указанного в п. 7.

Примечания:

1. Изготовление кирпича с иным количеством и расположением пустот диаметром не свыше 16 мм допускается при условии соблюдения требований пп. 5 и 7.
2. По требованию потребителя допускается изготовление полуторного кирпича размером 250×120×103 мм, при условии соблюдения требований примечания 2 к п. 7.

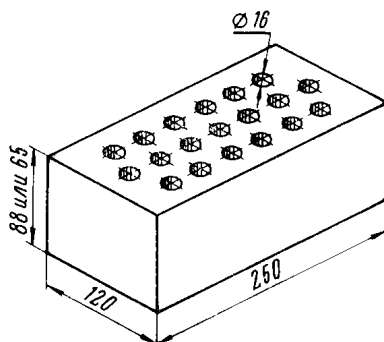
(Измененная редакция — «Информ. указатель стандартов» № 1 1962 г.).

Кирпич с 13-ю пустотами



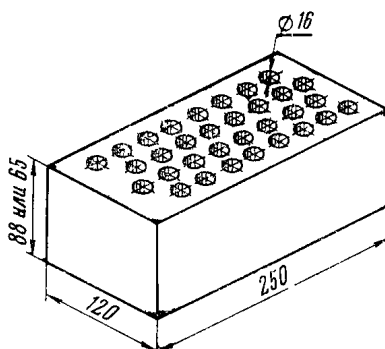
Черт. 1

Кирпич с 19-ю пустотами



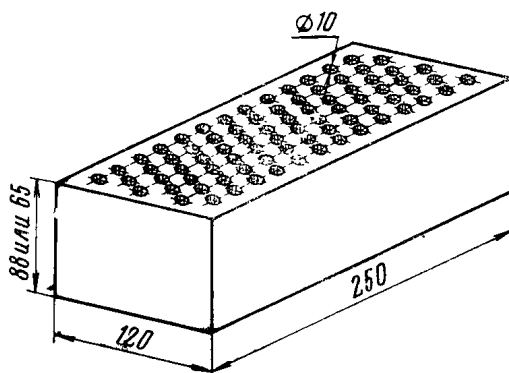
Черт. 2

Кирпич с 32-мя пустотами



Черт. 3

Кирпич с 78-ю пустотами



Черт. 4

5. Толщина наружных стенок кирпича должна быть не менее 12 мм.

6. Допускаемые отклонения от размеров кирпича не должны превышать: по длине ± 6 мм, по ширине ± 4 мм и по толщине ± 3 мм.

7. По объемному весу брутто в высушенном до постоянного веса состоянии кирпич разделяется на два класса:

класс А — с объемным весом до 1300 кг/м^3 включительно;

класс Б — с объемным весом более 1300 кг/м^3 , но не свыше 1450 кг/м^3 .

Примечания:

1. Кирпич пустотелый и пористо-пустотелый с объемным весом более 1450 кг/м^3 считается обыкновенным глиняным кирпичом и принимается по ГОСТ 530—71.

2. Кирпич толщиной 88 и 103 мм должен изготовляться только с объемным весом до 1450 кг/м^3 .

(Измененная редакция — «Информ. указатель стандартов» № 1 1962 г.).

8. Кирпич должен иметь форму прямоугольного параллелепипеда с прямыми ребрами и углами и с ровными гранями. Поверхность граней кирпича может быть гладкой или рифленной.

По форме и внешнему виду кирпича допускаются следующие отклонения:

а) искривление кирпича по постели до 4 мм и по ложку до 5 мм включительно;

б) отбитости или притупленности ребер и углов размером по длине ребра не более 15 мм, не доходящие до пустот, в количестве не свыше двух на одном кирпиче;

в) трещины на ложковых гранях на всю толщину кирпича протяженностью по ширине кирпича до первого ряда пустот, в количестве не более одной на одном кирпиче.

Примечание. Кирпич с трещинами, размер и количество которых превышают указанные в подпункте «в», относятся к половняку (см. п. 20).

(Измененная редакция — «Информ. указатель стандартов» № 1 1962 г.).

9. Обжиг кирпича должен соответствовать эталону нормально обожженного кирпича, утвержденному ведомством, в ведении которого находится предприятие-изготовитель. Кирпич недожог не допускается.

(Измененная редакция — «Информ. указатель стандартов» № 1 1962 г.).

10. Известковые включения (дутики), вызывающие разрушение кирпича, не допускаются.

11. Водопоглощение кирпича должно быть не менее 6% от веса кирпича, высушенного до постоянного веса.

12. По морозостойкости кирпич должен выдерживать без каких-либо признаков видимых повреждений (расслоение, шелушение, растрескивание, выкрашивание) не менее 15 повторных циклов попеременного замораживания при температуре минус 15°C .

и ниже с последующим оттаиванием в воде при температуре плюс $15 \pm 5^\circ\text{C}$.

Примечание. Показатель морозостойкости не является основанием для браковки кирпича, вырабатываемого и применяемого в районах с расчетной зимней температурой выше минус 10°C , если на опыте прошлого строительства в этих районах кирпич показал достаточную морозостойкость в аналогичных условиях службы.

Фактические показатели морозостойкости должны быть указаны в документе, удостоверяющем качество этого кирпича.

(Измененная редакция — «Информ. указатель стандартов» № 1 1962 г.).

III. ПРАВИЛА ПРИЕМКИ

13. Кирпич должен быть принят отделом технического контроля (ОТК) предприятия-изготовителя в соответствии с требованиями технических условий настоящего стандарта.

14. Приемка кирпича потребителем производится партиями, в количестве 100 тыс. шт. каждая. Количество кирпича менее 100 тыс. шт. считается целой партией.

15. Каждая партия должна состоять из кирпича одного класса, типа, размера и марки.

16. Каждую партию кирпича предприятие-изготовитель обязано снабдить документом, в котором удостоверяется соответствие кирпича требованиям настоящего стандарта и указывается: наименование и адрес предприятия-изготовителя; номер партии; тип (количество пустот), размеры, марка и объемный вес кирпича; количество кирпича в партии; предел прочности при сжатии и изгибе; водопоглощение и морозостойкость кирпича; номер настоящего стандарта.

17. Потребитель имеет право производить контрольную проверку соответствия кирпича требованиям настоящего стандарта, применяя при этом указанные ниже порядок отбора образцов и методы их испытаний.

18. При контрольной проверке от каждой партии кирпича отбирают образцы в количестве 0,5%, но не менее 100 шт. Отбор образцов производят из разных мест в последовательности, заранее устанавливаемой приемщиком кирпича.

Отобранные образцы подвергают поштучному обмеру и внешнему осмотру для проверки соответствия их требованиям настоящего стандарта.

19. Из числа образцов, указанных в п. 18, отбирают в последовательности, заранее устанавливаемой приемщиком кирпича:

а) для определения предела прочности кирпича при сжатии — 10 шт.;

б) для определения предела прочности кирпича при изгибе — 5 шт.;

в) для определения водопоглощения и морозостойкости — 5 шт.

Для определения объемного веса кирпича образцы отбирают согласно ГОСТ 6427—52.

19а. Если в результате проверки образцов, указанных в п. 18, общее количество кирпича с отклонениями, превышающими установленные в пп. 6 и 8, окажется более 5% (включая кирпич половняк), то партия приемке не подлежит.

Если в результате испытания образцов, указанных в п. 19, будет установлено несоответствие хотя бы одного образца требованиям настоящего стандарта, то по невыдержавшему показателю производят повторное испытание вновь отобранных образцов. При неудовлетворительных результатах повторного испытания хотя бы одного образца партия приемке не подлежит.

(Введен дополнительно — «Информ. указатель стандартов» № 1 1962 г.).

20. Кирпич половняк, т. е. кирпич, состоящий из парных половинок, и кирпич, указанный в примечании к п. 8 настоящего стандарта, допускается не более 5% от партии.

21. Каждая партия кирпича по результатам контрольных испытаний должна быть отнесена к одной марке.

IV. МЕТОДЫ ИСПЫТАНИЙ

22. Размеры кирпича, указанные на черт. 1—4, и толщину наружных стенок определяют с точностью до 1 мм металлическим измерительным инструментом.

23. Искривление кирпича определяют замером с точностью до 1 мм наибольшего зазора между гранью кирпича и ребром приложенной к нему металлической линейки или угольника.

24. Отбитость или притупленность ребра или угла определяют замером (по ребру) с точностью до 1 мм наибольшей длины отбитости или притупленности.

25. Кирпич недожог устанавливается сравнением образцов, отобранных потребителем из поставляемой ему партии, с эталонным нормально обожженным кирпичом.

Эталон должен храниться в отделе технического контроля предприятия-изготовителя.

26. Предел прочности кирпича при сжатии и изгибе определяют по ГОСТ 8462—62.

(Измененная редакция — «Информ. указатель стандартов» № 1 1962 г.).

27. **(Отменен — «Информ. указатель стандартов» № 1 1962 г.).**

28. Объемный вес кирпича брутто определяют по ГОСТ 6427—52.

29. Водопоглощение и морозостойкость кирпича определяют по ГОСТ 7025—67.

Насыщение образцов водой производится в воде температуры $20 \pm 5^\circ\text{C}$.

V. МАРКИРОВКА, ХРАНЕНИЕ И ТРАНСПОРТИРОВАНИЕ

30. Кирпич должен иметь на одной из сторон марку предприятия-изготовителя.

31. Кирпич должен храниться уложенным по типам, размерам, маркам и классам.

32. При хранении и перевозке кирпич должен быть уложен в правильные ряды.

Погрузка кирпича навалом (набрасыванием) и выгрузка его сбрасыванием запрещается.

(Измененная редакция — «Информ. указатель стандартов» № 1 1962 г.).

Замена

ГОСТ 530—71 введен взамен ГОСТ 530—54.

ГОСТ 7025—67 введен взамен ГОСТ 7025—54.

ГОСТ 8462—62 введен взамен ГОСТ 8462—57.
