

**КАМНИ БЕТОННЫЕ
С ЩЕЛЕВИДНЫМИ ПУСТОТАМИ**
Типы и размеры

ГОСТ
6133—52

Утвержден Государственным комитетом Совета Министров СССР по делам строительства 4/II 1952 г. Срок введения установлен

с 1/V 1952 г.

Несоблюдение стандарта преследуется по закону

1. Настоящим стандартом устанавливаются типы и размеры бетонных камней с щелевидными пустотами, применяемых для кладки стен, столбов и перегородок.

2. Бетонные камни разделяются на основные (типы А и Б) и дополнительные (типы В, Г, Д, Е, Ж, З, И).

3. Размеры камней должны соответствовать указанным в следующей таблице:

Типы камня	Наименования камня	Размеры камня, мм		
		длина	ширина	высота
Основные камни				
А	Целый камень	390	190	188
Б	Продольная половинка	390	90	188
Дополнительные камни				
В	Три четверти камня типа А	290	190	188
Г	Три четверти камня типа Б	290	90	188
Д	Поперечная половинка	190	190	188
Е	Целый камень с четвертью для проемов	390	190	188
Ж	Поперечная половинка с четвертью для проемов	190	190	188
З	Продольная половинка для перевязки с кирпичной облицовкой	390	90	113
И	Половина камня типа З	190	90	113

**Внесен Министерством строительства предприятий тяжелой индустрии
и Академией архитектуры СССР**

Издание официальное

Перепечатка воспрещена

4. Форма, размеры и расположение пустот в камнях должны соответствовать указанным на черт. 1—9.

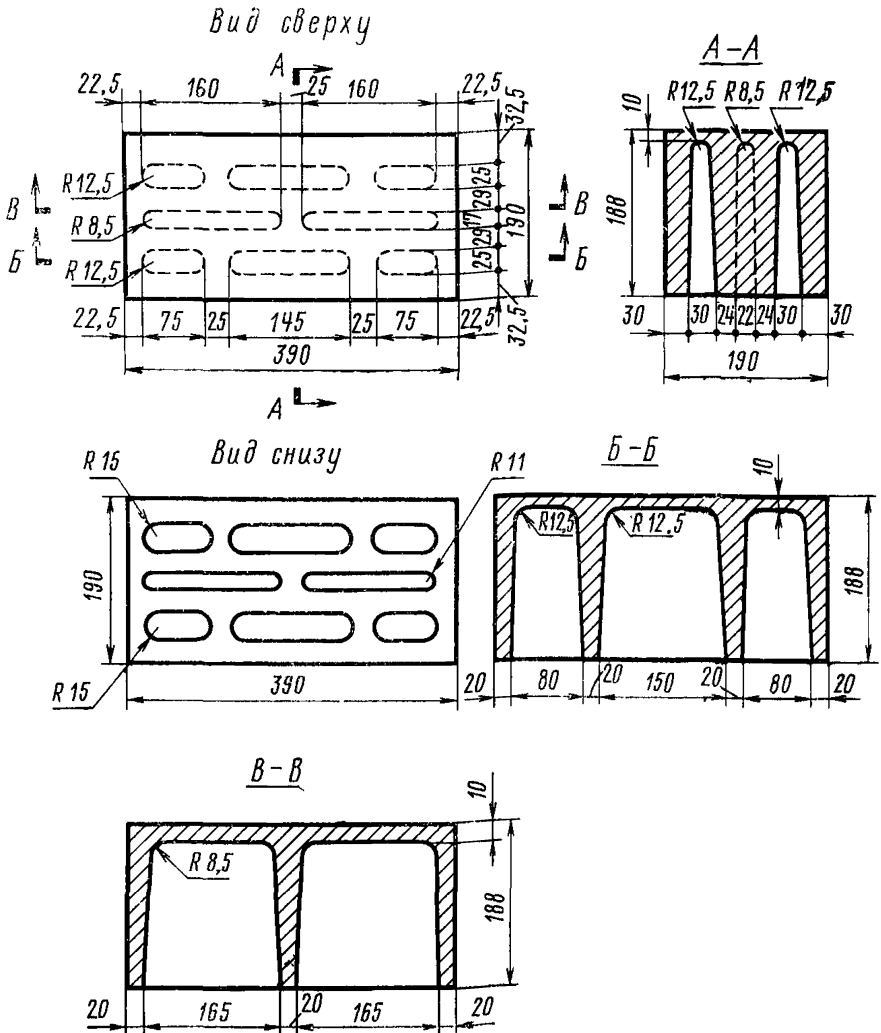
Примечания:

1. В камнях из бетона марки «100» и выше толщину стенок допускается уменьшать до 20 мм.

2. Допускается изготовление камней с иными толщинами и уклоном поперечных стенок на станках, работающих на сплошных поддонах, и на станках, установленных до утверждения настоящего стандарта.

ОСНОВНЫЕ КАМНИ

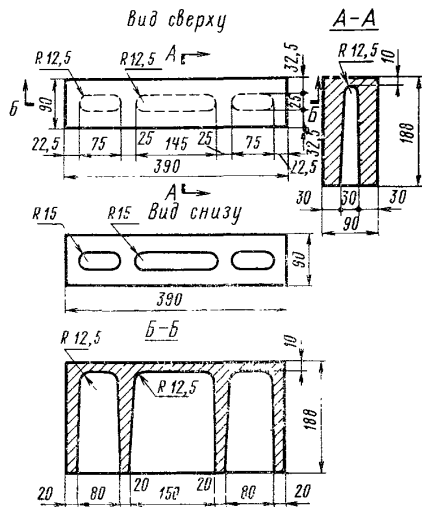
Тип А



Черт. 1

ОСНОВНЫЕ КАМНИ

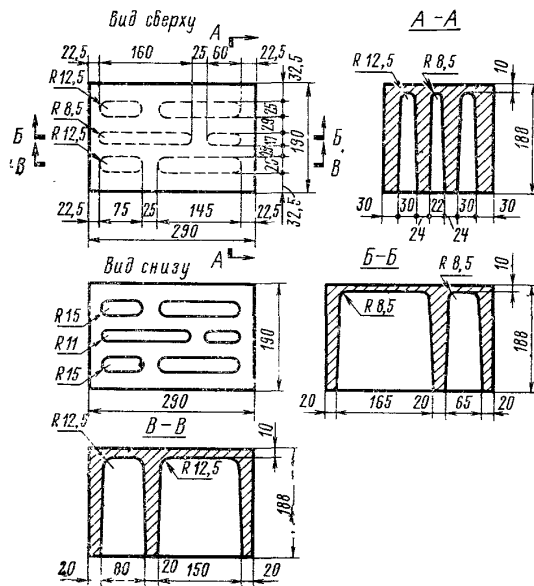
Тип Б



Черт. 2

ДОПОЛНИТЕЛЬНЫЕ КАМНИ

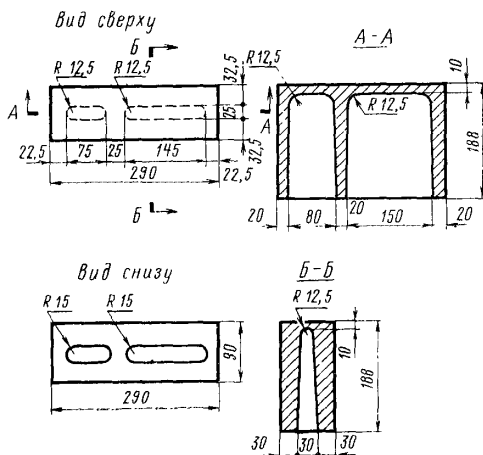
Тип В



Черт. 3

ДОПОЛНИТЕЛЬНЫЕ КАМНИ

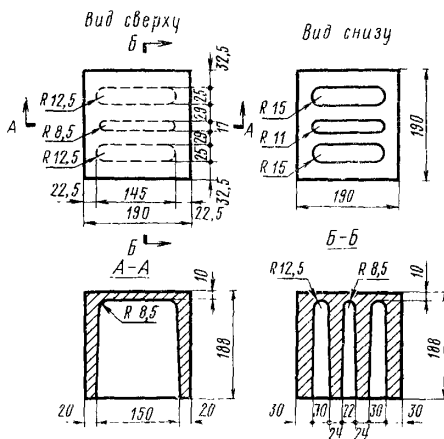
Тип Г



Черт. 4

ДОПОЛНИТЕЛЬНЫЕ КАМНИ

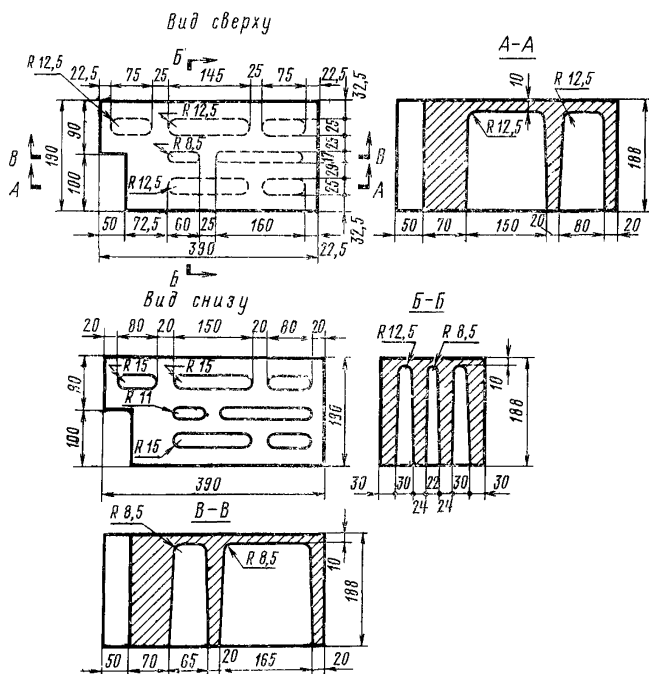
Тип Д



Черт. 5

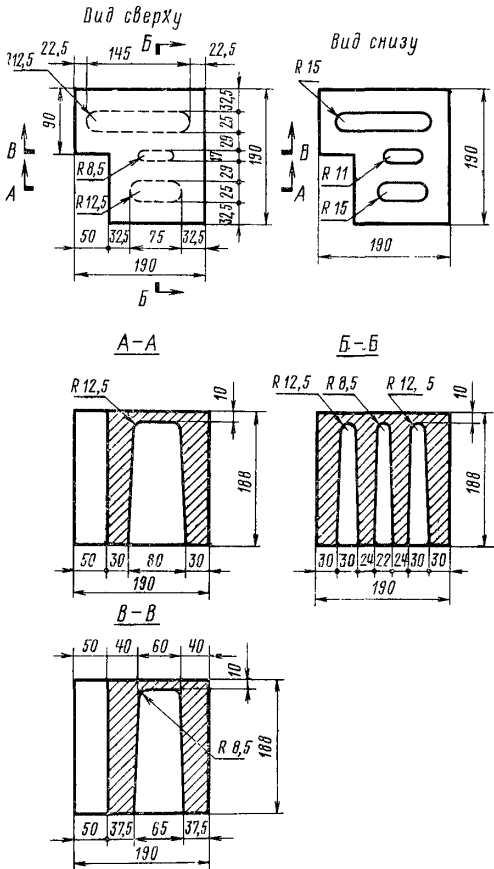
ДОПОЛНИТЕЛЬНЫЕ КАМНИ

Тип Е



ДОПОЛНИТЕЛЬНЫЕ КАМНИ

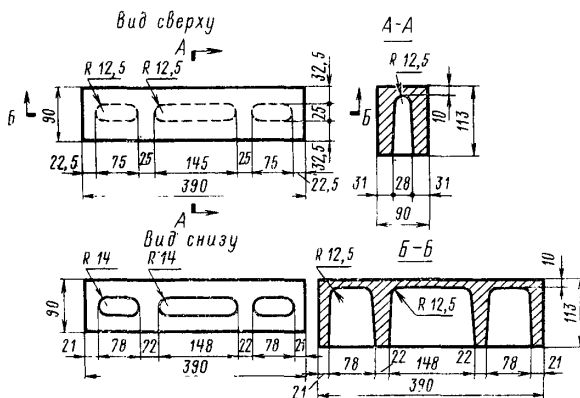
Тип Ж



Черт. 7

ДОПОЛНИТЕЛЬНЫЕ КАМНИ

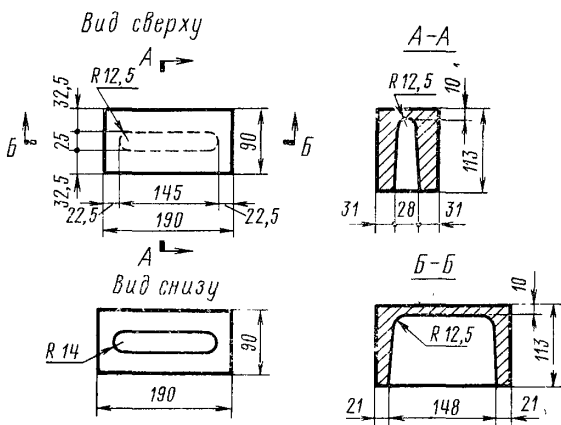
Тип 3



Черт. 8

ДОПОЛНИТЕЛЬНЫЕ КАМНИ

Тип И



Черт. 9

5. Допускаемые отклонения от размеров камней и толщины их стенок ± 3 мм.

6. Технические условия, правила приемки, методы испытаний, паспортизация, хранение и транспортирование камней с щелевидными пустотами должны удовлетворять требованиям ГОСТ 6928—54 со следующим дополнением: поставка камней предприятием-изготовителем должна производиться по спецификации заказчика.

Замена

ГОСТ 6928—54 введен взамен ГОСТ 4334—48.
