

НИИЖБ ГОССТРОЯ СССР

# РЕКОМЕНДАЦИИ

ПО ПРОЕКТИРОВАНИЮ  
И ПРИМЕНЕНИЮ  
САМОАНКЕРУЮЩИХСЯ  
КОНИЧЕСКИХ БОЛТОВ  
ДЛЯ КРЕПЛЕНИЯ  
СТРОИТЕЛЬНЫХ  
КОНСТРУКЦИЙ  
И ОБОРУДОВАНИЯ

МОСКВА-1988

Госстрой СССР

Ордена Трудового Красного Знамени  
научно-исследовательский,  
проектно-конструкторский и технологический  
институт бетона и железобетона  
(НИИЖБ)

РЕКОМЕНДАЦИИ  
ПО ПРОЕКТИРОВАНИЮ  
И ПРИМЕНЕНИЮ  
САМОАНКЕРУЮЩИХСЯ  
КОНИЧЕСКИХ БОЛТОВ  
ДЛЯ КРЕПЛЕНИЯ  
СТРОИТЕЛЬНЫХ  
КОНСТРУКЦИЙ  
И ОБОРУДОВАНИЯ

Утверждены  
директором НИИЖБ  
6 апреля 1988 г.

Москва 1988

УДК 624.023.943

Печатается по решению секции бетонных и железобетонных конструкций НТС НИИЖБ Госстроя СССР от 27 февраля 1987 г.

Рекомендации по проектированию и применению самоанкерующихся конических болтов для крепления строительных конструкций и оборудования.— М.: НИИЖБ Госстроя СССР, 1988. С.62.

Рекомендации содержат основные положения по проектированию и применению анкерных устройств (самоанкерующихся конических болтов) для крепления строительных конструкций и оборудования.

Приведены указания по способам установки конических болтов, выбору необходимого оборудования, примеры расчета.

Рекомендации предназначены для инженерно-технических работников строительных и проектных организаций.

Табл.27, илл.10.

С

Ордена Трудового Красного Знамени  
научно-исследовательский,  
проектно-конструкторский  
и технологический институт  
бетона и железобетона Госстроя СССР,  
1988

## ПРЕДИСЛОВИЕ

Крепление строительных конструкций и оборудования к бетонным и железобетонным основаниям самоанкерующимися коническими болтами является одним из эффективных способов снижения стоимости и трудоемкости, сокращения сроков и повышения качества строительно-монтажных работ при возведении новых и, особенно, при реконструкции действующих предприятий.

Крепление самоанкерующимися коническими болтами предусматривает установку болтов в образованные в готовых фундаментах скважины и фиксацию в них жестким цементным раствором или раздвижными металлическими цапгами. Этот способ крепления позволяет избежать многих трудностей, возникающих в процессе установки традиционных анкерных болтов.

Применение самоанкерующихся конических болтов позволяет: сократить расход металла; уменьшить высоту фундамента, если она зависит от глубины заделки болтов; отказаться от применения просторанственных кондукторных приспособлений, на которые безвозвратно расходуются десятки тонн прокатного металла; устанавливать болты практически с любой требуемой точностью без их рихтовки; ускорить ввод в строй промышленных объектов; снизить трудоемкость и стоимость работ.

Опыт эксплуатации на протяжении многих лет различного технологического оборудования, закрепленного с помощью самоанкерующихся конических болтов, практика применения их для крепления металлических колонн к фундаментам показали целесообразность, надежность и экономичность\* такого способа крепления.

Рекомендации разработаны НИИЖБ Госстроя СССР (канд.техн. наук М.А.Иванов, инженеры О.В.Русаков, Л.А.Орлова) при участии М И С И им. В.В.Куйбышева (канд.техн.наук В.И.Шарстук).

Общее редактирование осуществил д-р техн.наук, проф. И.Г.Людковский.

В основу данных Рекомендаций положены "Рекомендации по применению самоанкерующихся конических болтов для крепления элементов к бетонным и железобетонным конструкциям" (М.: НИИЖБ, 1977 г.).

---

\* При возведении новых объектов значительный экономический эффект достигается за счет сокращения сроков строительства и ускорения ввода в действие промышленных мощностей.

По сравнению с предыдущими настоящие Рекомендации позволяют расширить область применения самоанкерующихся конических болтов. В них приведены новые конструктивные решения анкеров. На основании исследований внесены изменения и дополнения в расчет, уточнены технология процесса установки и сроки ввода болтов в эксплуатацию.

При внедрении новых разработок НИИЖБ оказывает научно-техническую помощь на основе хозяйственных договоров и консультативную помощь с оплатой работ по гарантийным письмам.

Адрес института: 109389, Москва, 2-я Институтская ул., д.6.

Дирекция НИИЖБ

## 1. ОБЩИЕ ПОЛОЖЕНИЯ И ОБЛАСТЬ ПРИМЕНЕНИЯ

1.1. Настоящие Рекомендации распространяются на проектирование и технологию установки самоанкерующихся конических болтов.

1.2. Самоанкерующиеся конические болты предназначены для крепления различных видов технологического оборудования (со статическими и динамическими нагрузками, передаваемыми на болты) и строительных конструкций (металлических колонн, перегородок и т.д.) к элементам зданий и сооружений (полам, междуэтажным перекрытиям, стенам, колоннам, фундаментам и т.п.), выполненным из бетона и железобетона.

1.3. Самоанкерующиеся конические болты устанавливаются в скважины, образованные в готовом основании.

В зависимости от способа фиксации болта в скважине разработаны два основных типа самоанкерующихся конических болтов:

тип I - болты с цементной зачеканкой\* (рис. I, а) - в скважине болты заделываются жестким цементным раствором;

тип II - болты с цангами (рис. I, б) - в скважине болты фиксируются с помощью раздвижных металлических цанг.

1.4. Самоанкерующиеся конические болты с зачеканкой (тип I) просты в изготовлении и не требуют жестких допусков к размерам образованных скважин. Болты этого типа рекомендуется применять для крепления оборудования и конструкций к полам, перекрытиям и фундаментам, их можно устанавливать на вертикальной поверхности.

1.5. Самоанкерующиеся конические болты с цангами используются для тех же целей, что и болты с зачеканкой, но кроме того, их можно использовать для закрепления оборудования и конструкций на потолочной плоскости.

Преимуществом болтов с цангами является возможность их установки при отрицательных температурах, а также многократное использование. Эти болты рекомендуется применять при частой перестановке и смене оборудования, при монтаже конструкций и оборудования способом надвигки.

1.6. Устанавливать самоанкерующиеся болты возможно как до монтажа оборудования (конструкций), так и после него.

---

\* В дальнейшем "болты с цементной зачеканкой" называются просто "болты с зачеканкой".

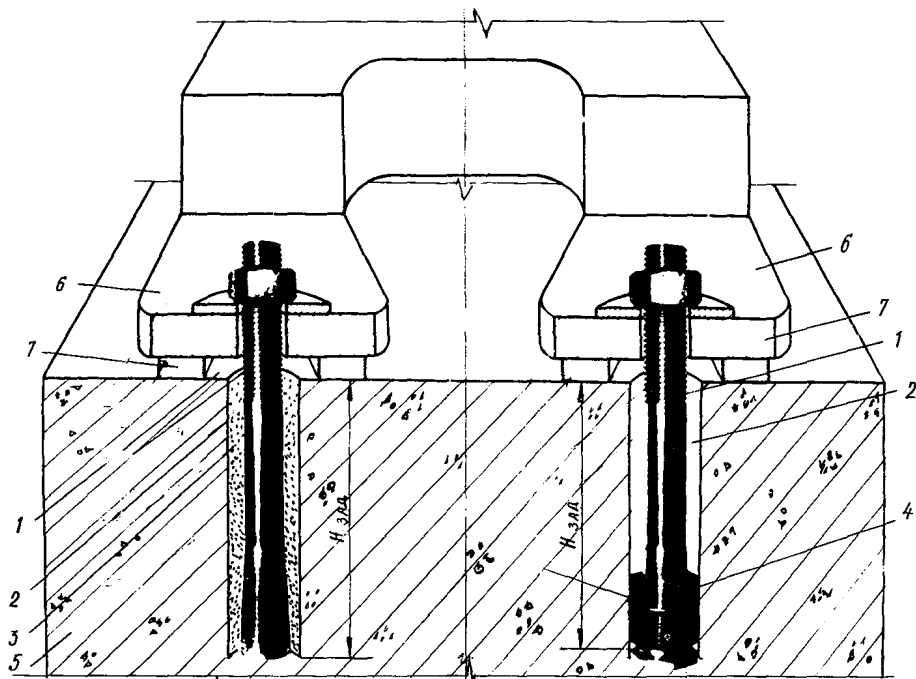


Рис.1. Основные типы самоанкерующихся конических болтов

а - болты с цементной зачеканкой (тип I); б - болты с пангами (тип II)  
 1 - самоанкерующийся конический болт; 2 - скважина; 3 - цементная зачеканка; 4 - панги;  
 5 - фундамент; 6 - закрепляемое оборудование (строительный элемент); 7 - подкладки

1.7. Самоанкерующиеся конические болты разрешается устанавливать в основания из тяжелого бетона класса по прочности на сжатие В 12,5 и выше.

1.8. Допустимое расстояние от оси болта до края бетонного или железобетонного основания должно быть не менее (рис.2,а):

4 диаметров - для болтов с зачеканкой;

5 диаметров - для болтов с цангами.

При этом расстояние от края скважины до обреза фундамента (основания) должно быть не менее  $3d$ .

1.9. Расстояние между болтами должно быть не менее (рис.2,б):

3 диаметров - для болтов с зачеканкой;

5 диаметров - для болтов с цангами.

При этом толщина перемычки между скважинами должна быть не менее 15 мм.

1.10. Глубина заделки самоанкерующихся конических болтов определяется из условия равнопрочности соединения - разрушение заделки происходит при напряжениях в болтах, близких к пределу текучести.

Глубина заделки зависит от ряда факторов (класса бетона, действующих нагрузок, расположения болтов и т.д.) и составляет 4-10 диаметров болта.

1.11. Глубина заделки (см.рис.1) самоанкерующихся конических болтов измеряется расстоянием от уровня поверхности бетонной или железобетонной конструкции (без учета подливки или подготовки, если таковая имеется) до нижнего основания конуса для болтов с зачеканкой, и низа цанг для болтов с цангами.

1.12. В фундаментах, высота которых определяется длиной заделки анкерных болтов, а также в перекрытиях и перегородках необходимо выполнение условия:  $(H - h_c) \geq 2d$ , но не менее 4 см, где  $H$  - толщина конструкции,  $h_c$  - глубина скважины.

При этом сечение элемента необходимо проверить на действие распора в соответствии со СНиП 2.03.01-84. Величину распора с учетом трения следует принимать по формуле

$$H = \frac{P}{4 \operatorname{tg}(\alpha + \varphi)}, \quad (1)$$

где  $P$  - расчетная нагрузка на болт;  $\alpha = 5^\circ$  - угол наклона образующей конической части болта к вертикали;  $\varphi$  - угол трения; следует принимать опытные значения угла  $\varphi$  для стали по стали и стали по бетону (допускается принимать при расчетах для болтов с цангами значение  $\varphi = 12^\circ$ , для болтов с зачеканкой -  $\varphi = 16^\circ$ ).



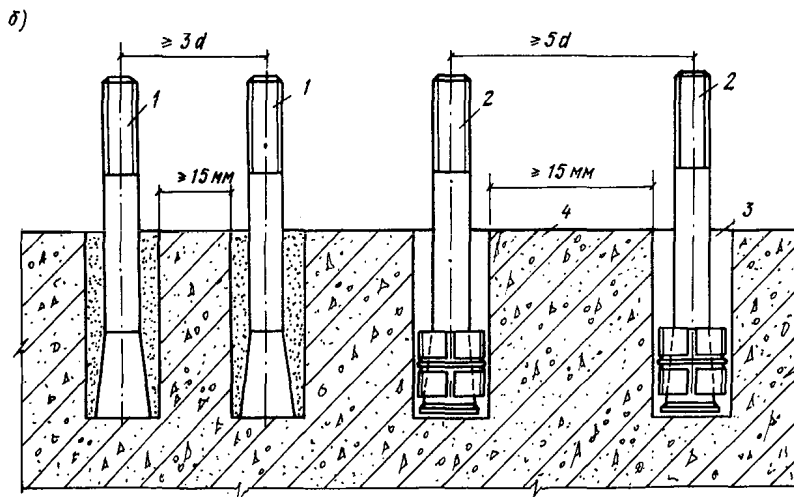
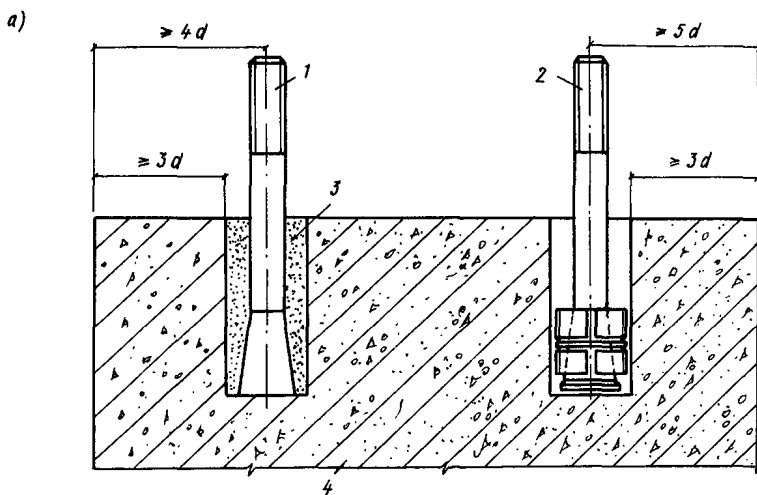


Рис.2. Минимально допустимые расстояния при расположении самоанкерующихся конических болтов

а - от края основания; б - между болтами

1 - болт с зачеканкой; 2 - болт с пангами; 3 - скважина;

4 - фундамент

1.13. Установка конических болтов с зачеканкой разрешается при расчетной температуре наружного воздуха не ниже  $+3^{\circ}\text{C}$ . Эксплуатация самоанкерующихся конических болтов с цементной зачеканкой допускается при температуре от  $-65^{\circ}\text{C}$  до  $+200^{\circ}\text{C}$ , возникающей в зоне их установки.

## 2. КОНСТРУКЦИЯ И РАЗМЕРЫ САМОАНКЕРУЮЩИХСЯ КОНИЧЕСКИХ БОЛТОВ

2.1. Настоящие Рекомендации распространяются на болты диаметром от 10 до 72 мм\*.

2.2. Болт с зачеканкой (рис.3) состоит из стержня с нарезкой с одной стороны и конической части с другой. Коническая часть болта выполняется либо единой со шпилькой (см.рис.3, а) - такие болты целесообразно изготавливать штамповкой, либо в виде отдельного хвостовика цельнометаллического или полого, соединяемого со шпилькой на сварке или на резьбе (см.рис.3, б-г).

Болт устанавливается в заранее подготовленную скважину и затем зачеканивается жесткой смесью (цементно-песчаным раствором с соотношением Ц:П = 1:1 по массе и В/Ц = 0,1-0,12 или цементным тестом с В/Ц = 0,12-0,15).

2.3. Геометрические размеры самоанкерующихся конических болтов с цементной зачеканкой должны соответствовать размерам, приведенным в табл.10-12 прил.1.

2.4. Конический болт с цангами состоит из стержня с конической нижней частью и раздвижных щек (цанг) - четырех криволинейных пластинок переменной толщины, стянутых упругим кольцом.

Коническая часть стержня образуется также, как и для болтов с зачеканкой (рис.4, а-г).

Внутренняя поверхность цанг имеет тот же угол наклона к вертикали, что и коническая часть болта. Снаружи цанги имеют кольцевую нарезку.

Изготавливать цанги целесообразно штамповкой отдельных лепестков.

2.5. Геометрические размеры самоанкерующихся конических болтов с цангами должны соответствовать размерам, приведенным в табл.13-15 прил.2.

\* При необходимости применения болтов большего диаметра следует обращаться в НИИЖБ Госстроя СССР.

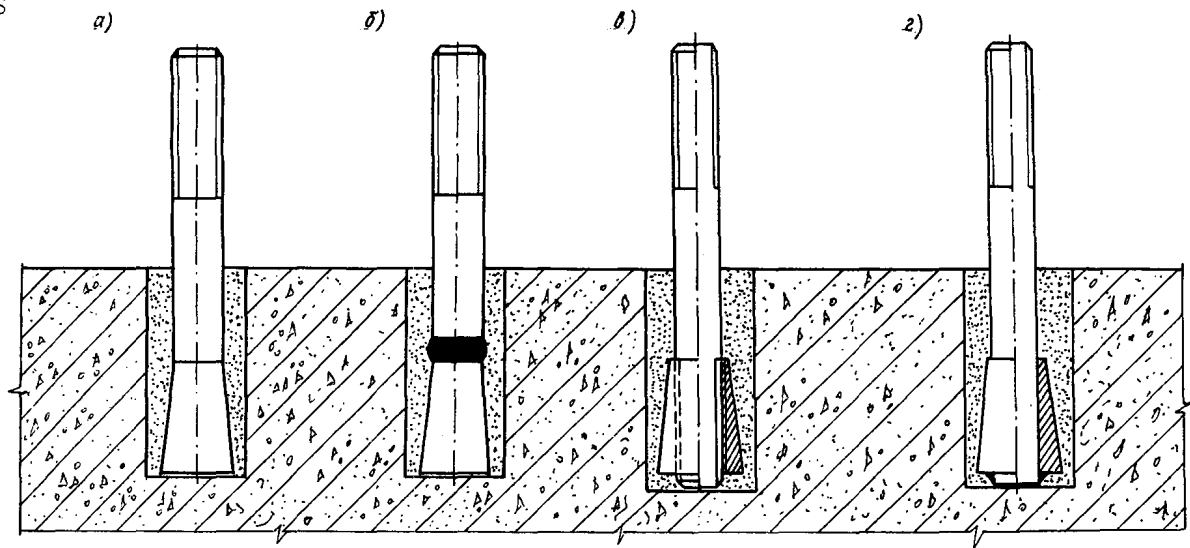


Рис.3. Самоанкерующиеся конические болты с цементной зачеканкой

а - цельнометаллический; б - с приваренным цельнометаллическим хвостовиком;  
в - с конической гайкой; г - с приваренным полимерным хвостовиком

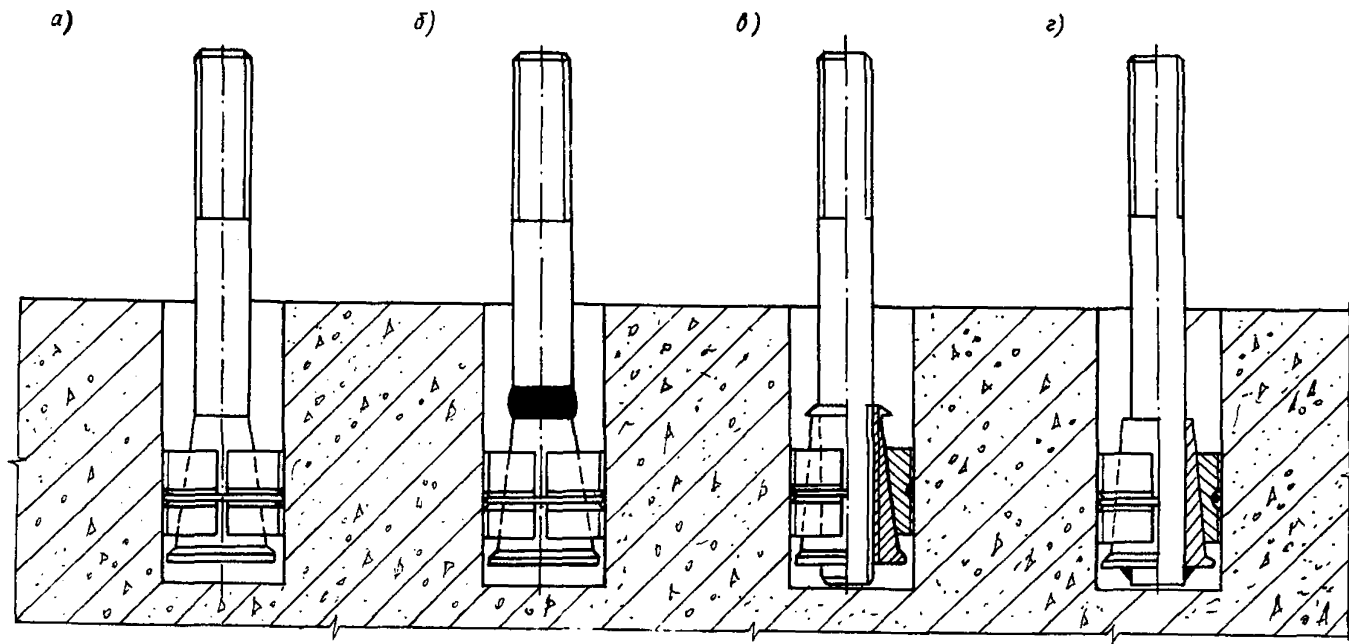


Рис.4. Самоанкерующиеся конические болты с пангами  
 а - цельнометаллический; б - с приваренным цельнометаллическим хвостовиком;  
 в - с конической гайкой; г - с приваренным полым хвостовиком

2.6. Марка стали самоанкерующихся конических болтов, эксплуатируемых при расчетной зимней температуре наружного воздуха до  $-65^{\circ}\text{C}$  включительно, должна назначаться в соответствии с указаниями, приведенными в табл. I.

Таблица I

Расчетная зимняя температура наружного воздуха	Марка стали
$-4^{\circ}\text{C}$ и выше	ВСтЗип2 и ВСтЗпс2 по ГОСТ 380-71; 20 по ГОСТ 1050-74**
от $-4^{\circ}\text{C}$ до $-50^{\circ}\text{C}$	09Г2С-6 и 10Г2С1-6 по ГОСТ 19281-73
от $-51^{\circ}\text{C}$ до $-65^{\circ}\text{C}$ включительно	09Г2С-8 и 10Г2С1-8 по ГОСТ 19281-73

2.7. Болты допускается изготавливать из сталей других марок, все механические свойства которых не ниже свойств сталей марок, указанных в табл. I.

2.8. Резьбу болтов и шпилек следует принимать метрической с крупным шагом для диаметров резьбы до 64 мм и с мелким шагом, равным 6 мм, для диаметров резьбы более 64 мм в соответствии с ГОСТ 9150-81.

Допуски на резьбу следует принимать по ГОСТ 16093-81, класс точности 3.

2.9. Шайбы должны изготавливаться в соответствии с ГОСТ 11371-78 и ГОСТ 9065-75. Гайки для фундаментных болтов должны соответствовать ГОСТ 5915-70 и ГОСТ 10605-72.

2.10. Гайки и шайбы следует изготавливать из сталей тех же марок, что и болты.

### 3. РАСЧЕТ САМОАНКЕРУЮЩИХСЯ КОНИЧЕСКИХ БОЛТОВ

3.1. Нагрузки, действующие на болты, по характеру воздействия подразделяются на статические и динамические. Величина, направление и характер действующих на болты нагрузок должны быть указаны в задании на проектирование.

3.2. Расчетные сопротивления растяжению  $R_{\delta\alpha}$  фундаментных болтов должны соответствовать значениям, приведенным в табл. 2.

Таблица 2

Диаметр болтов, мм	Расчетные сопротивления фундаментных болтов из стали марок, МПа (кг/см <sup>2</sup> )		
	ВСтЗкп2; ВСтЗпс2; Ст20	09Г2С	10Г2С1
12-20	145 (1500)	185 (1900)	190 (1950)
21-32	145 (1500)	185 (1900)	190 (1950)
33-60	145 (1500)	180 (1850)	180 (1850)
61-80	145 (1500)	175 (1800)	170 (1750)

3.3. Расчетное сопротивление болтов усталостному разрушению  $R_{ba}^y$  при динамических нагрузках определяют по формуле

$$R_{ba}^y = 0,278 R_{ba} \frac{\alpha}{\mu}, \quad (2)$$

где  $\mu$  - коэффициент, учитывающий масштабный фактор и принимаемый по табл.3;  $\alpha$  - коэффициент, учитывающий число циклов нагружения, принимаемый по табл.4.

Таблица 3

Диаметр резьбы болтов	Коэффициент $\mu$	Диаметр резьбы болтов	Коэффициент $\mu$
M10-M12	1	M30-M36	1,4
M16	1,1	M42-M48	1,6
M20-M24	1,2	M56-M72	1,8

Таблица 4

Число циклов нагружения	Коэффициент $\alpha$	Число циклов нагружения	Коэффициент $\alpha$
$0,05 \cdot 10^6$	3,15	$2 \cdot 10^6$	1,25
$0,2 \cdot 10^6$	2,25		
$0,8 \cdot 10^6$	1,57	$5 \cdot 10^6$ и более	1

3.4. Диаметр болта  $d$  (см) определяется расчетом, исходя из

максимально возможного усилия, действующего на него при эксплуатации

$$d = 1,13 \sqrt{\frac{\rho}{R_{ba}}}, \quad (3)$$

где  $\rho$  - расчетная нагрузка на болт.

3.5. При действии динамических нагрузок диаметр болта, определенный по формуле (3), необходимо проверить на выносливость по формуле

$$d = 0,8 \sqrt{\frac{\chi \rho}{R_{ba}^y}}, \quad (4)$$

где  $\chi$  - коэффициент нагрузки (см.п.3.15 настоящих Рекомендаций).

3.6. Расчетные площади поперечных сечений болтов (по резьбе), в зависимости от номинального диаметра резьбы, должны приниматься по табл.5.

Таблица 5

Диаметр резьбы болтов $d$	Расчетная площадь поперечного сечения болтов по резьбе, $F$ , см <sup>2</sup>	Диаметр резьбы болтов $d$	Расчетная площадь поперечного сечения болтов по резьбе $F$ , см <sup>2</sup>
M10	0,523	M36	7,59
M12	0,768	M42	10,34
M16	1,44	M48	13,80
M20	2,25	M56	18,74
M24	3,24	M64	25,12
M30	5,19	M72x6	32,23

Примечание. Расчетная площадь сечения болтов определена по стандарту СТ СЭВ 182-76.

3.7. Глубина заделки\* отдельно стоящего\*\* самоанкерующегося конического болта определяется по формуле

$$h_3 = \sqrt{0,75 d^2 + 4,8 \frac{P}{K_{дл} R_{bt}}} - 0,865 d, \quad (5)$$

где  $d$  - диаметр болта, см;  $R_{bt}$  - расчетное сопротивление бетона на растяжение, МПа;  $P$  - расчетная нагрузка, приходящаяся на болт, кН;  $K_{дл}$  - коэффициент, учитывающий влияние длительно действующих нагрузок: для болтов с зачеканкой - 0,85, для болтов с цапгами - 0,9.

При многократно повторяющихся нагрузках вместо  $K_{дл}$  в расчет вводится коэффициент  $K_{рб}$  (см. п.3.20 настоящих Рекомендаций), если его значение  $K_{рб} < K_{дл}$ , т.е. при  $\lambda \leq 0,6$ .

3.8. Минимальная глубина заделки болтов должна составлять не менее 5 диаметров.

При установке самоанкерующихся конических болтов в сборные или монолитные бетонные и железобетонные перекрытия из бетона класса на сжатие не ниже В20 минимальную глубину заделки болтов допускается принимать равной 4 диаметрам. При этом необходимо выполнение условий п.1.12 настоящих Рекомендаций.

3.9. Глубину заделки пары близко расположенных (от 3 до 10 диаметров) один от другого самоанкерующихся конических болтов следует определять по формуле

$$h_3^n = K_n \cdot h_3, \quad (6)$$

где  $h_3$  - глубина заделки болта, определенная по формуле (5);  $K_n$  - коэффициент, значения которого следует принимать по табл.6.

Значения коэффициента  $K_n$  при расстояниях между болтами, отличными от указанных в табл.6, определяются по линейной интерполяции.

\* Примеры расчета самоанкерующихся конических болтов приведены в прил.4 настоящих Рекомендаций.

\*\* Болт считается отдельно стоящим, если расстояние от его оси до оси ближайшего соседнего анкера составляет не менее 10 диаметров.



Таблица 6

Расстояние между болтами, $l_b$	Значения коэффициента $K_n$
$3d$	1,41
$5d$	1,27
$7,5d$	1,16
$10d$	1,0

3.10. Для группы близко расположенных (на расстоянии один от другого меньше 10 диаметров) и одновременно нагруженных болтов, диаметры резьбы которых отличаются не более, чем на два номера один от другого, глубина заделки определяется для максимально нагруженной пары болтов в соответствии с п.3.9 настоящих Рекомендаций и принимается одинаковой для всей группы.

При диаметрах резьбы болтов в группе, отличающихся более чем на два номера друг от друга, глубина заделки определяется для каждого болта (пары болтов) отдельно в соответствии с п.3.7 (3.9) настоящих Рекомендаций.

3.11. При расположении самоанкерующихся конических болтов у края бетонного основания следует:

а) при сохранении расчетной нагрузки  $P$  с приближением к краю соответственно увеличивать глубину заделки болтов, которую определяют по формуле

$$h_{кр} = h_3 \cdot B_{кр} \quad , \quad (7)$$

где  $h_3$  – глубина заделки, определенная по формуле (5) – для отдельно стоящего болта, по формуле (6) – для пары болтов;  $B_{кр}$  – коэффициент, значения которого следует принимать по табл.7;

б) при необходимости сохранения постоянной глубины заделки следует уменьшить величину осевого усилия  $P$ , которое может быть определено по формуле

$$P_{кр} = P \cdot K_{кр} \quad , \quad (8)$$

где  $K_{кр}$  – коэффициент, значения которого следует принимать по табл.7.

Таблица 7

Расстояние болта от края, $l_{кр}$	Значения коэффициентов	
	Вкр	Ккр
4 $d$	1,35	0,65
5 $d$	1,30	0,70
6 $d$	1,25	0,80
8 $d$	1,15	0,90
10 $d$	1,0	1,0

Значения коэффициентов Вкр и Ккр при расстояниях от края, отличных от указанных в табл. 7, определяются по линейной интерполяции.

3.12. При одновременном действии на самоанкерующиеся конические болты продольных  $R_{пр}$  и поперечных  $Q$  сил их величины не должны превышать  $R_{пр} \leq 0,7 R$ ;  $Q \leq 0,5 R_{пр}$ .

3.13. При работе конических болтов на действие поперечных (сдвигающих) усилий следует:

а) передавать поперечную (сдвигающую) силу только при наличии продольного усилия, т.е. когда болт находится в затянутом состоянии;

б) при креплении конструкций и оборудования на горизонтальной плоскости поперечную силу следует воспринимать за счет надежного прижатия опорного элемента к бетону усилием затяжки, т.е. силами трения;

в) при креплении болтами различного оборудования и конструкций к вертикальной плоскости передавать поперечную силу рекомендуется с помощью специальных втулок.

Конструкция и размеры втулок приведены в прил. 3.

3.14. Расчетная величина усилия затяжки самоанкерующихся конических болтов при совместном действии осевых и поперечных (сдвигающих) сил определяется по формуле

$$\rho_3 = \rho_3^p + \rho_3^q \leq 0,9 \rho, \quad (9)$$

где  $\rho_3^p$  — величина усилия затяжки фундаментных болтов при дейст-

вии вертикальных статических и динамических нагрузок, определяемая по формуле (10);  $\rho_3^q$  - величина усилия затяжки болтов для восприятия горизонтальных (сдвигающих) сил в плоскости стыка, определяемая по формуле (11).

3.15. Усилие затяжки болтов при действии вертикальных (осевых) сил определяется по формуле

$$\rho_3^p = (1 - \lambda) \rho_{np} , \quad (10)$$

где  $\lambda$  - коэффициент нагрузки, который рекомендуется принимать равным для болтов с зачеканкой - 0,3 и для болтов с цангами - 0,25.

При отсутствии сдвигающих усилий ( $Q = 0$ ) в формуле (10) следует принимать  $\rho_{np} = R$ .

3.16. Усилие затяжки болтов при действии поперечных (сдвигающих) усилий определяется по формуле

$$\rho_3^q = \frac{Q - Gf}{nf} , \quad (11)$$

где  $Q$  - расчетная сдвигающая нагрузка, действующая в плоскости стыка основания с оборудованием (строительным элементом);  $G$  - собственный вес оборудования (элемента);  $f$  - коэффициент трения, принимаемый равным 0,3 при бесподкладочном способе монтажа оборудования (конструкций) и 0,2 - при других способах установки;  $n$  - количество болтов.

В формуле (11) при креплении к потолку или вертикальной поверхности следует принимать  $f = 0$ .

3.17. Усилие затяжки  $\rho_3$  должно быть не менее 0,7  $R$ . Если не предусмотрена повторная подтяжка анкеров, то определенная по формуле (9) величина  $\rho_3$  должна быть увеличена в 1,3 раза.

3.18. Допускается применение самоанкерующихся конических болтов при действии пульсирующих или вибрационных нагрузок, если значение характеристики цикла напряжений в болте  $\rho$  не менее 0,7.

3.19. Значения  $\rho$  определяются по формуле

$$\rho = \frac{\rho_3}{\rho} . \quad (12)$$

3.20. Расчетную нагрузку на болт с учетом многократно повторяющихся (динамических) нагрузок можно определить по формуле

$$P_{дин} = \rho \cdot K_{\rho\delta} , \quad (13)$$

где  $K_{\rho\delta}$  - коэффициент, учитывающий уменьшение сопротивления материала при действии многократно повторяющихся нагрузок, определяемый по табл.8 в зависимости от  $\rho$  и количества циклов нагружений.

Таблица 8

Количество циклов	Значение коэффициента $K_{\rho\delta}^*$	Количество циклов	Значение коэффициента $K_{\rho\delta}^*$
$10^6$	1,0	$10^9$	1,0
$2 \cdot 10^6$	1,0	$10^{10}$	0,99
$10^7$	1,0	$10^{11}$	0,97
$10^8$	1,0	$10^{12}$	0,96

\* Даны значения при  $\rho = 0,7$ ; при  $\rho > 0,7$   $K_{\rho\delta} = 1,0$ .

#### 4. ТЕХНОЛОГИЯ И СПОСОБЫ УСТАНОВКИ САМОАНКЕРУЮЩИХСЯ КОНИЧЕСКИХ БОЛТОВ

##### Образование скважин в бетоне

4.1. Самоанкерующиеся конические болты устанавливаются в скважины, образованные в готовом бетонном или железобетонном основании

4.2. Разметку скважин под болты следует производить:

- а) непосредственно через отверстия под анкерные болты в опорных узлах оборудования (строительных конструкций);
- б) общепринятыми методами геодезической разбивки;
- в) при помощи шаблона, снятого с опорной плиты закрепляемого оборудования (конструкции) или сделанного по анкер-плану.

4.3. Оси болтов наносятся на фундаменты несмываемой краской в двух взаимно перпендикулярных направлениях, центр скважин необходимо фиксировать керном. Для сохранения разметки после образования скважин длина разметочных линий должна быть не менее 300 мм.

4.4. Скважины в бетоне и железобетоне под самоанкерующиеся конические болты допускается образовывать любым предназначенным для этого механизированным инструментом, серийно выпускаемым отечественной промышленностью.

4.5. Технология образования скважин должна отвечать требованиям действующих технических условий на производство работ и правилам техники безопасности.

4.6. Одним из способов образования скважин диаметром до 80 мм в бетоне и железобетоне является применение перфораторов ударно-вращательного действия. Выбирать тип перфоратора в зависимости от диаметра пробуриваемых скважин следует по табл. I7 и I8 прил. 5 настоящих Рекомендаций.

4.7. Комплект бурового инструмента к перфораторам состоит из коронок и штанг, приведенных в табл. I9 и 20 прил. 5 настоящих Рекомендаций.

4.8. При работе перфоратором резку\* попавших в сечение скважины арматурных стержней рекомендуется осуществлять электродуговым способом.

Одновременно с плавлением арматуры производить очистку скважины (продувкой) от металла и шлака.

4.9. Другим способом образования скважин в бетоне и железобетоне является алмазное сверление.

Сверлильный инструмент, оснащенный кольцевыми алмазными сверлами, позволяет просверливать скважины диаметром от 20 до 215 мм.

Алмазные сверла способны перерезать арматуру\* диаметром до 32 мм, попадающую при сверлении в сечение скважины.

4.10. Типы и область применения кольцевых алмазных сверл приведены в табл.2I прил.5 настоящих Рекомендаций. Выбирать тип механизированного алмазного инструмента следует в соответствии с табл.22 прил.5 настоящих Рекомендаций.

---

\* Перерезать арматуру во всех случаях допускается только после согласования с проектной организацией или НИИЖБ.

4.11. При глубине сверления большей длины алмазного сверла применяется переходный удлинитель необходимого размера. При этом после каждой проходки на полную длину сверла необходимо извлекать из скважины керн.

4.12. Производительность и стоимость образования скважин в бетоне и железобетоне различными способами приведены в табл.23 прил. 5 настоящих Рекомендаций.

4.13. После образования скважины ее следует очистить от остатков бетонной крошки, пыли и воды (если она имеется). Желательно прочистить стенки скважины металлическим ершом с последующей продувкой сжатым воздухом.

В дальнейшем необходимо принять меры по защите скважины от попадания в нее различных масел, воды, строительного мусора и т.д., для чего скважина закрывается пробкой или щитом.

4.14. При пробуривании скважины на глубину, превышающую проектную, лишний объем засыпается сухим песком и уплотняется.

#### Подготовка к установке конических болтов

4.15. Перед установкой самоанкерующихся конических болтов необходимо определить фактическую прочность бетона основания (конструкции) в соответствии с ГОСТ 10180-78.

4.16. Скважины под болты с зачеканкой не имеют жестких допусков.

Диаметры скважин для болтов с зачеканкой приведены в табл. 10-12 прил.1 настоящих Рекомендаций.

4.17. Для болтов с цангами допуски на диаметр скважины довольно жесткие и находятся в пределах 0,5-2 мм. Поэтому скважины под болты с цангами рекомендуется образовывать при помощи алмазного инструмента. Диаметры скважин для конических болтов с цангами приведены в табл. 13-15 прил.2 настоящих Рекомендаций.

4.18. Непосредственно перед установкой болтов с зачеканкой стенки скважины смачиваются водой, при этом на дне скважины воды не должно быть.

4.19. Подготовка поверхности заделываемой части болта состоит из предварительной механической очистки его, которая производится с целью удаления ржавчины, пыли, различного рода загрязнений, снятия консервирующих покрытий в виде жировой смазки, бумаги и т. п. Такая очистка производится щетками, скребками, наждачной бумагой и т.д.

После обработки поверхность болтов следует обезжирить.

#### Установка болтов и их закрепление

4.20. Схема установки самоанкерующихся конических болтов с зачеканкой (тип I) показана на рис.5,а.

4.21. Для зачеканки болтов в скважинах применяется жесткая цементно-водная смесь в следующих весовых соотношениях:

портландцемент активностью не ниже 300 ГОСТ 10178-76 .. 100

вода техническая ГОСТ 23732-79 ..... 12-15.

Применение каких-либо других видов цемента (расширяющегося, гипсоглиноземистого, быстротвердеющего и т.д.) не рекомендуется.

Портландцемент должен соответствовать стандарту и иметь заводской паспорт.

4.22. Компоненты смеси (цемент и вода) дозируются по массе, после чего смесь тщательно перемешивается так, чтобы она была однородной, одного цвета, не имела сухих вкраплений и при сжатии сохраняла форму.

Приготовление смеси производится вручную или в растворомешалке емкостью 50-100 л.

4.23. Самоанкерующийся конический болт устанавливается в скважину в вертикальном положении таким образом, чтобы он располагался по ее оси.

4.24. Заделка болта в скважине осуществляется путем уплотнения зачеканивающей смеси в зазоре между болтом и стенками скважины.

4.25. Уплотнение смеси осуществляется вручную при помощи отрезка трубы с приваренной на конце шайбой (см.рис.6,а) следующим образом:

в скважину с установленным в ней болтом засыпается порция зачеканивающей смеси;

вставляется приготовленный отрезок трубы и несколькими ударами осаживается вниз;

размер засыпаемой порции определяется из такого расчета, чтобы качественно уплотнить зачеканивающую смесь (как правило, смесь подается 3-5 порциями), критерием качества уплотнения смеси служит "отказ" зачеканки - при ударе труба больше не осаживается вниз;

затем подается следующая порция смеси, уплотняется и т.д.

4.26. Уплотненную поверхность зачеканки следует увлажнять в течение первых трех суток с момента установки болта.

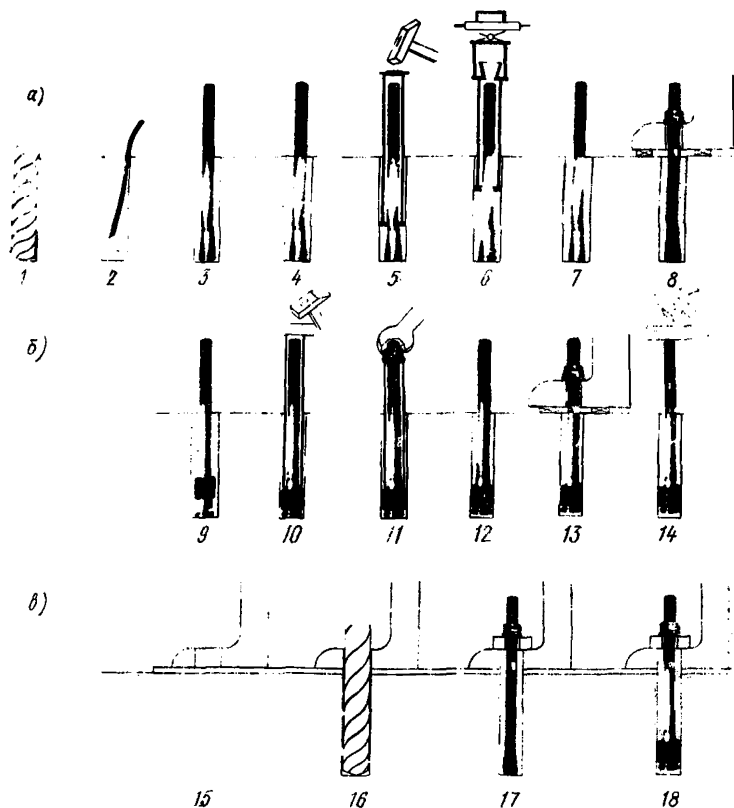


Рис.5. Установка самоанкерующихся конических болтов

А - с зачеканкой (тип I); Б - с пангами (тип II); В - после монтажа оборудования

1 - образование скважины; 2 - очистка скважины сжатым воздухом; 3 - установка болта в скважину; 4 - засыпка порции зачеканивающей смеси; 5 - уплотнение смеси вручную; 6 - уплотнение смеси с применением вибратора направленного действия (вибροзачеканка); 7 - зачеканенный болт; 8 - монтаж оборудования (конструкции); 9 - установка болта в скважину; 10 - осадка панг ударом; 11 - установка с помощью ИМТ; 12 - установленный болт; 13 - монтаж оборудования (конструкции); 14 - удаление болта из скважины (осадкой его вниз); 15 - монтаж оборудования (конструкции) с подливкой; 16 - образование скважин в фундаменте через опорную плиту; 17 - закрепление оборудования (конструкции) болтами с зачеканкой; 18 - закрепление болтами с пангами



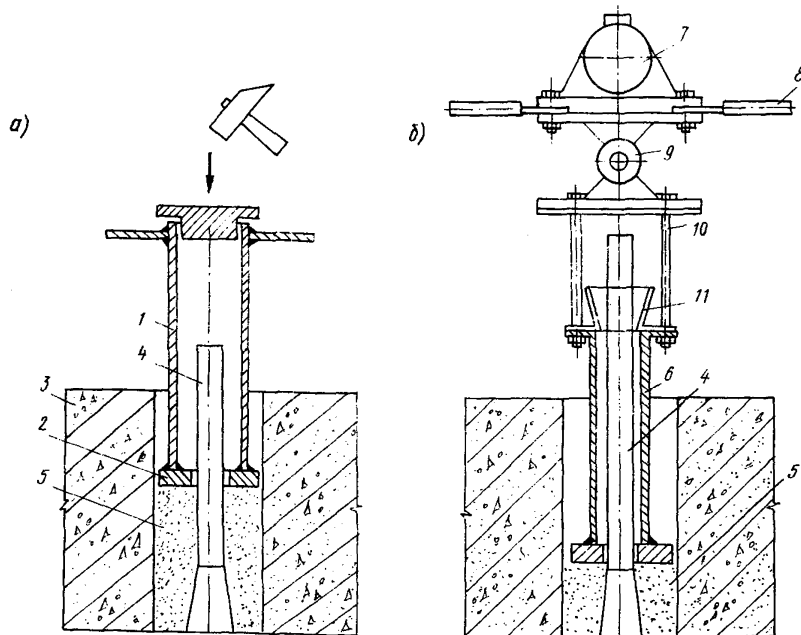


Рис.6. Приспособления для зачеканки болтов

а - для ручной зачеканки; б - схема конструкции уплотняющего устройства для виброза-  
чеканки болтов

1 - отрезок трубы; 2 - приваренная шайба; 3 - фундамент; 4 - конический болт; 5 - заче-  
канывающая смесь; 6 - уплотнитель; 7 - электровибратор; 8 - держатель; 9 - маятник; 10 - пе-  
реходник; 11 - дозаторная емкость

4.27. Контроль за качеством зачеканки осуществляется путем определения ее прочности на сжатие при испытании не менее трех образцов-кубов размером ребер 3 (4;5 или 7 см), изготовленных в инвентарных формах способами, применяемыми при заделке болтов. При этом прочность зачеканки должна быть не ниже прочности бетона (в возрасте 28 сут), в который заделывается болт.

4.28. Заделку в скважинах самоанкерующихся конических болтов с зачеканкой допускается производить при помощи механизированного виброуплотняющего устройства (рис.6,б), разработанного институтом Харьковский ПромстройНИИпроект Госстроя СССР.

Для зачеканки используется цементно-песчаная смесь в следующих весовых соотношениях:

портландцемент активностью не ниже 300 ГОСТ 10178-76 ...	100
песок мелкий для строительно-монтажных работ ГОСТ 8736-77, ГОСТ 6139-78.....	100
вода техническая ГОСТ 23732-79 .....	10-12

При назначении количества воды необходимо учитывать влажность песка.

Дозированный цемент и песок засыпают в мешалку типа ЛБ-2 и перемешивают в ней в течение 2-3 мин, добавляют необходимое количество воды затворения, после чего снова перемешивают смесь в течение 5-10 мин до получения однородности.

4.29. Монтаж болтов производится в следующем порядке:  
устанавливается болт в скважину;

делается подсыпка цементно-песчаной смеси толщиной 10-15 мм и уплотняется вручную до образования удерживающего кольца вокруг болта;

на болт устанавливается виброуплотнитель с присоединенным к нему вибратором направленного действия типа ИВ-36А, ИВ-74 и ИВ-99;

включается вибратор;

засыпается порция смеси до заполнения рабочего органа и частично дозатора уплотнителя;

по мере уплотнения смеси производится засыпка новой порции до выхода уплотнительного устройства из скважины.

4.30. Критерием качественного уплотнения смеси в скважине служит самопроизвольный подъем виброуплотнителя на поверхность. Принудительный подъем виброуплотнителя из скважины не допускается.

Уход за уплотненной смесью проводят в соответствии с п.4.26 настоящих Рекомендаций.

4.31. Технологическая жизнеспособность зачеканиваемой смеси составляет 40-140 мин, поэтому смесь рекомендуется готовить на рабочем месте перед установкой болтов.

4.32. Вводить в эксплуатацию болты с зачеканкой разрешается через 3 сут\* с момента их заделки.

4.33. Схема установки самоанкерующихся конических болтов с цангами (тип II) показана на рис.5,6.

4.34. Самоанкерующимися коническими болтами с цангами рекомендуется крепить конструкции и оборудование, воспринимающие статические нагрузки. Возможно устанавливать болты при действии вибрационных и пульсирующих нагрузок, при этом необходимо соблюдать требования п.4.39 настоящих Рекомендаций.

4.35. Закрепление болта в скважине осуществляется осадкой цанг до упора в бетон, после чего производится предварительная затяжка болта.

Для предотвращения проскальзывания цанг в скважине рекомендуется устанавливать болты с помощью инвентарной монтажной трубки (ИМТ) (рис.7), которая представляет собой отрезок трубы с наружным диаметром, равным диаметру цанг и длиной, определяемой в зависимости от длины болта.

Закрепление болта в скважине с помощью ИМТ производят в следующей последовательности:

устанавливают цанги в верхнем крайнем положении на конической части болта;

надевают на болт ИМТ, шайбу и закручивают гайку до касания с шайбой;

опускают болт в скважину на необходимую глубину и дальнейшим закручиванием гайки осуществляют затяжку болта;

после закрепления болта в скважине ИМТ снимается.

4.36. Вводить самоанкерующиеся конические болты с цангами в эксплуатацию разрешается сразу после их установки.

\* Для ввода болтов в эксплуатацию через 3 сут при температуре наружного воздуха в период твердения зачеканки от +3 °С до +8 °С необходимо для зачеканиваемой смеси применять цемент активностью не ниже 500. При меньшей активности цемента и температуре наружного воздуха от +3 до +8 °С болты допускается вводить в эксплуатацию не ранее чем через 5 сут.

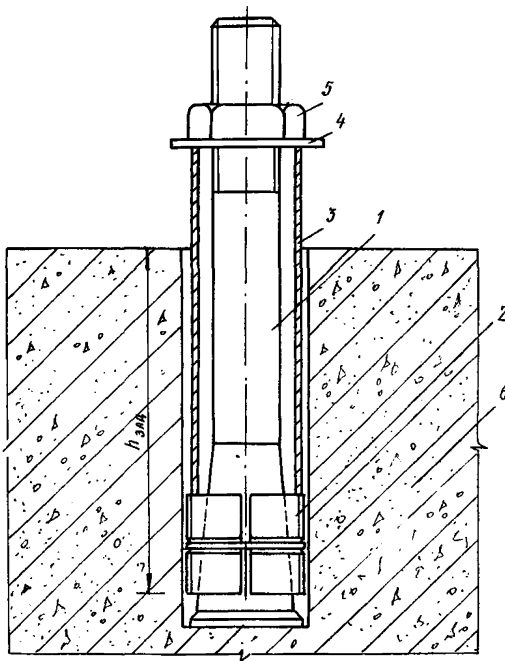


Рис.7. Установка болта с цапгами с применением инвентарной монтажной трубки

1 - конический болт; 2 - цапги; 3 - инвентарная монтажная трубка; 4 - шайба; 5 - гайка; 6 - фундамент

4.37. При установке самоанкерующегося болта с конической гайкой (см.п.2.4 настоящих Рекомендаций) шпилька болта может быть удалена из скважины (рис.8).

Такие болты целесообразно применять для крепления конструкций и оборудования, монтаж которых осуществляется методом надвигки.

4.38. При применении втулок для восприятия поперечных (сдвигающих) усилий болт устанавливают в соответствии с п.4.35 настоящих Рекомендаций, после чего снимают гайку, одевают на болт втулку, осаживают ее в скважину и производят монтаж оборудования (конструкций).

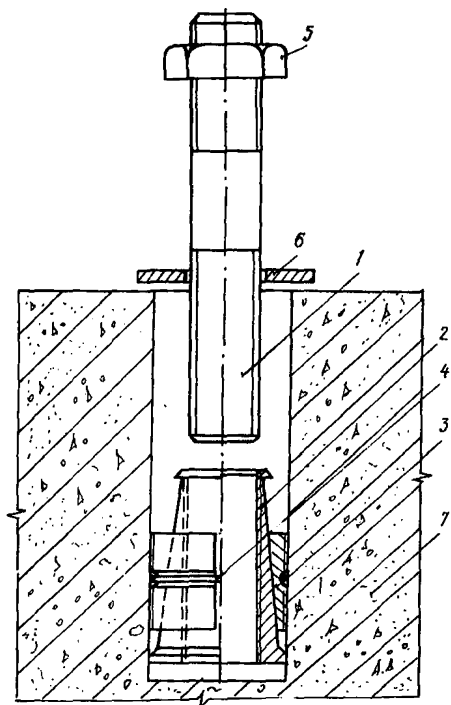


Рис.8. Особенности установки цангового болта с конической гайкой

I - шпилька; 2 - коническая гайка; 3 - цанги;  
4 - упругое кольцо; 5 - гайка; 6 - шайба; 7 - фундамент

4.39. При установке самоанкерующихся конических болтов с цангами для закрепления оборудования или конструкций, работающих в условиях пульсирующих (динамических) и вибрационных нагрузок, скважины следует заливать цементным раствором при напряженном состоянии цангового крепления.

4.40. Для извлечения самоанкерующегося болта с цангами его необходимо осадить (ударом молотка через деревянную прокладку) вниз, после чего крепление может быть удалено из скважины.

4.41. При креплении цанговыми болтами конструкций и оборудования необходимо в процессе эксплуатации принимать меры по защите скважин от проникновения в них воды, мусора, промышленных масел и т.п. Если в дальнейшем болты не подлежат изъятию, рекомендуется все свободное пространство в скважинах замоноличивать цементным раствором, что можно совместить с процессом подливки. В других случаях необходимо предусмотреть специальные прокладки для изоляции скважин.

4.42. В случае, если нет необходимости прижимать конструкцию к основанию, например, при монтаже легких металлоконструкций, трубопроводов, подвесных потолков и т.п., затяжка болта производится прямо на основание, а элемент крепится к выступающей шпильке.

Некоторые примеры монтажа оборудования и конструкций с использованием самоанкерующихся болтов с цангами приведены на рис.9.

4.43. Схема установки самоанкерующихся конических болтов после монтажа оборудования (конструкций) приведена на рис.5,в.

4.44. При установке болтов после монтажа оборудования образование скважин в основании осуществляется по месту через отверстия в опорной плите оборудования (строительного элемента).

При этом отпадают работы по разбивке осей анкерных болтов и исключается возможность неточной их установки.

4.45. При установке болтов с зачеканкой после монтажа оборудования (конструкций) скважину по всей высоте следует замонолитить в соответствии с п.4.25 или 4.28 настоящих Рекомендаций (см.рис.5,в).

4.46. При установке самоанкерующихся конических болтов после монтажа оборудования (конструкций) (см.рис.5,в) необходимо применение утолщенных шайб, выполненных с центрированием на отверстие плиты оборудования (строительного элемента).

4.47. Трудоемкость и стоимость работ при креплении самоанкерующимися коническими болтами приведены в прил.6 настоящих Рекомендаций.

4.48. При закреплении строительных конструкций и оборудования самоанкерующиеся конические болты должны быть затянуты на величину усилия, определенного по формуле (9).

4.49. Для затяжки фундаментных болтов следует применять ручной или механизированный инструмент, указанный в прил.7 настоящих Рекомендаций. Вид инструмента должен быть указан в проекте производства работ.

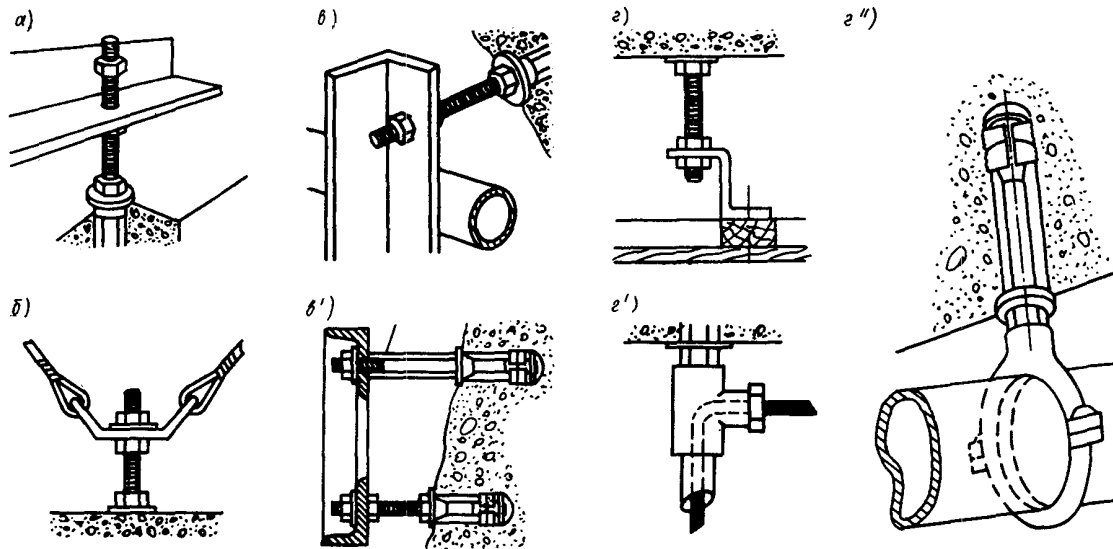


Рис.9. Примеры крепления оборудования и конструкций самоанкерующимися коническими болтами с гайками

а - на горизонтальной плоскости; б - при монтаже железобетонных изделий; в, в' - на вертикальной плоскости; г, г', г'' - к потолку

4.50. При работе оборудования со значительными динамическими нагрузками гайки болтов, в необходимых случаях, должны предохраняться от самоотвинчивания путем их стопорения. Стопорение осуществляется с помощью: контргаяк, пружинных шайб (по ГОСТ 6402-70) шайб стопорных с лапками (по ГОСТ 13463-77). Необходимость установки контргаяк, пружинных шайб и шайб стопорения должна быть указана в проекте.

4.51. Величина крутящего момента  $M_k$  для затяжки болтов определяется по формуле

$$M_k = P_3 \cdot \xi \quad , \quad (14)$$

где  $P_3$  - усилие затяжки, определяемое по формуле (9);  $\xi$  - коэффициент, учитывающий геометрические размеры резьбы, а также трение на торце гайки и в резьбе, принимается по табл.9.

Таблица 9

Диаметр резьбы болтов	Коэффициент $\xi \cdot 10^3$	Диаметр резьбы болтов	Коэффициент $\xi \cdot 10^3$
M10	2	M36	9
M12	2,4	M42	11
M16	3,2	M48	12
M20	4,4	M56	14
M24	5,8	M64	17
M30	7,5	M72x6	19

#### Контроль качества

4.52. При применении самоанкерующихся болтов с приваренными хвостовиками необходимо провести контрольные испытания качества сварных соединений на разрыв в количестве не менее:

2 % - при общем количестве болтов в партии до 500 шт, но не менее 5 болтов;

1 % - от 500 до 1500 болтов в партии;

0,5 % - от 1500 до 5000 болтов в партии.

При этом не должно быть разрушения конструкции по сварному шву.

4.53. Для проверки качества установки необходимо провести



контрольные испытания прочности заделки конических болтов в количестве не менее:

2 % – при общем количестве установленных болтов до 500 шт, но не менее 5 болтов;

1 % – от 500 до 1500 шт. установленных болтов;

0,5 % – от 1500 до 5000 шт. установленных болтов.

Испытательная нагрузка при этом должна составлять 1,2 Р.

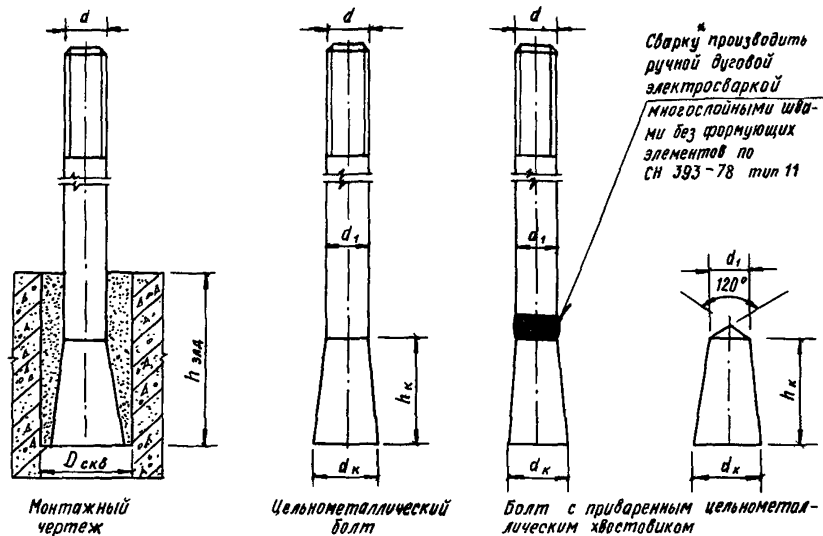
4.54. Испытания не менее двух установленных болтов должны проводиться до разрушения. В этом случае испытания проводятся на специально изготовленных опытных блоках. Все параметры при испытаниях (класс бетона и геометрические размеры блоков, расположение болтов, глубина заделки болтов и т.д.) должны соответствовать реальным условиям.

4.55. Контроль качества работ осуществляет строительная лаборатория, а пооперационный контроль обеспечивается линейным персоналом (бригадир, мастер, прораб и т.д.) строительной организации.

4.56. Полученные данные заносятся в журнал производства работ, а на испытания болтов составляются соответствующие акты.

## П Р И Л О Ж Е Н И Я

ГЕОМЕТРИЧЕСКИЕ РАЗМЕРЫ САМОАНКЕРУЮЩИХСЯ КОНИЧЕСКИХ БОЛТОВ С ЦЕМЕНТНОЙ ЗАЧЕКАННОЙ  
(тип I) И ДИАМЕТРЫ СКВАЖИН ДЛЯ НИХ



<sup>НЕ</sup> Допускается сварку производить любыми другими швами, обеспечивающими равнопрочность шва с соединяемыми деталями и величину наплавки не более 2 мм.

Таблица 10. Геометрические размеры болтов и диаметры скважин для них

Размеры, мм	Диаметры резьбы болтов ( $d$ )											
	M10	M12	M16	M20	M24	M30	M36	M42	M48	M56	M64	M72x6
$h_k$	30	40	40	50	60	75	90	105	120	140	160	180
$d_k$	15	19	23	29	34,5	43	52	60,5	69	84,5	98	106,5
$d_1$	10	12	16	20	24	30	36	42	48	60	70	75
$D_{скв}^*$	15+15	19+15	23+15	29+15	35+15	43+20	52+25	61+25	69+25	85+30	98+30	107+30

\* Допускается при согласовании с НИИЖБ изменять диаметры скважин в зависимости от имеющегося сверлильного (бурового) инструмента.

## БОЛТ С КОНИЧЕСКОЙ ГАЙКОЙ

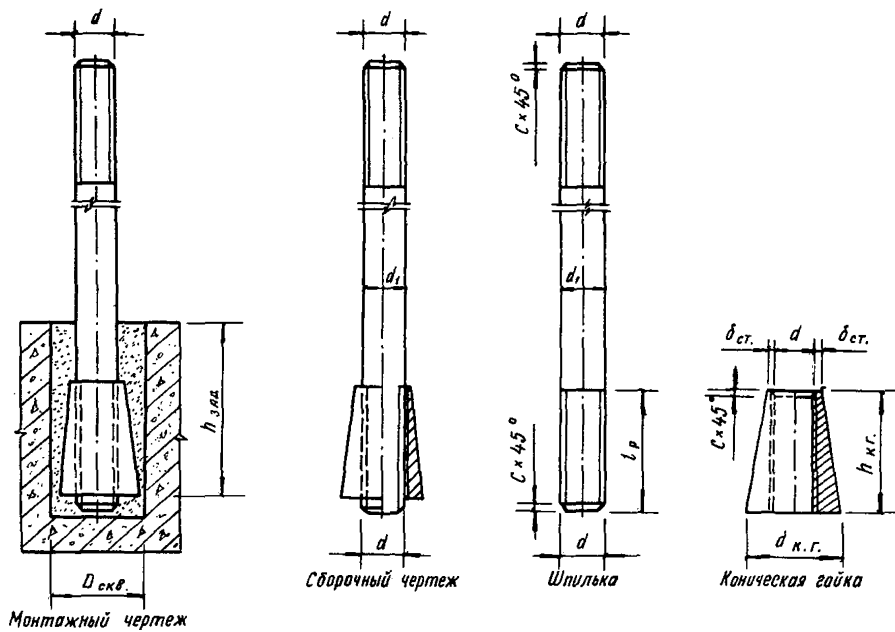
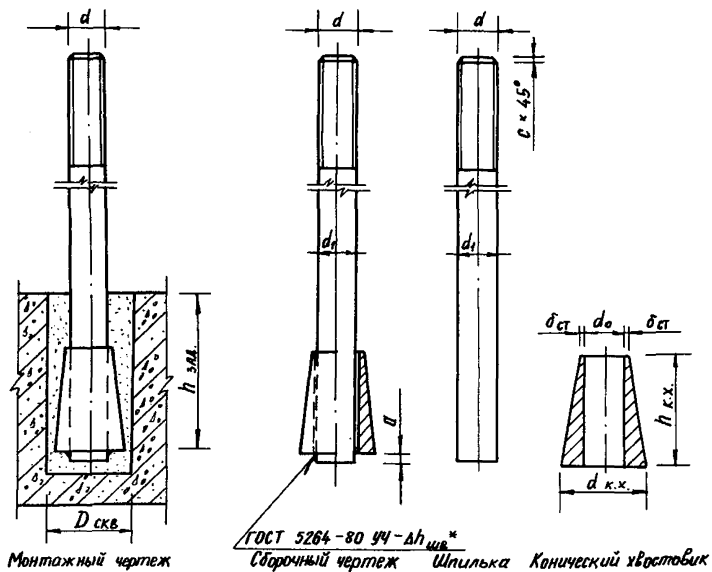


Таблица II. Геометрические размеры болтов с конической гайкой и диаметры скважин для них

Размеры, мм	Диаметры резьбы болтов ( <i>d</i> )											
	M10	M12	M16	M20	M24	M30	M36	M42	M48	M56	M64	M72x6
<i>h</i> <sub>к.г.</sub>	30	40	40	50	60	75	90	105	120	140	160	180
<i>d</i> <sub>к.г.</sub>	17	21	25	31	37	46	55	63,5	73	86,5	98	109,5
<i>d</i> <sub>г</sub>	10	12	16	20	24	30	36	42	48	60	70	75
<i>δ</i> <sub>ст</sub>	1	1	1	1	1,5	1,5	1,5	1,5	2	3	3	3
<i>l</i> <sub>p</sub>	30	40	40	50	60	75	90	105	120	140	160	180
<i>c</i>	1,5	1,5	1,5	1,5	2	2	2	2	3	3	3	3
<i>D</i> <sub>скв.</sub> *	17 <sup>+15</sup>	21 <sup>+15</sup>	25 <sup>+15</sup>	31 <sup>+15</sup>	37 <sup>+20</sup>	46 <sup>+20</sup>	55 <sup>+20</sup>	64 <sup>+25</sup>	73 <sup>+25</sup>	87 <sup>+30</sup>	98 <sup>+30</sup>	110 <sup>+30</sup>

\* Допускается при согласовании с НИИЖЕ изменять диаметры скважин в зависимости от имеющегося сверлильного (бурового) инструмента .

## БОЛТ С ПРИВАРЕНЫМ ПОЛЫМ ХВОСТОВИКОМ



\* Сварку производить ручной дуговой электросваркой электродами Э-42, Э-42А типа УОНИ по ГОСТ 9467-75

Таблица 12. Геометрические размеры болтов с приваренным полым хвостовиком  
и диаметры скважин для них

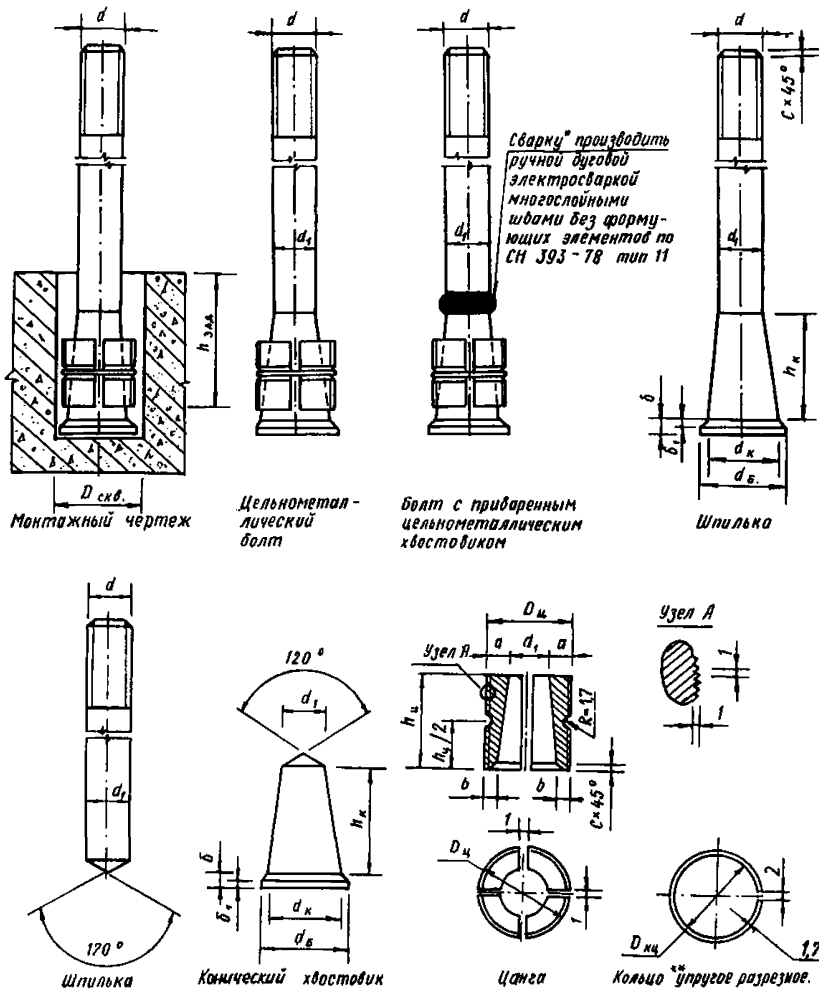
Размеры, мм	Диаметры резьбы болтов ( <i>d</i> )											
	M10	M12	M16	M20	M24	M30	M36	M42	M48	M56	M64	M72x6
$h_{к.х}$	30	40	40	50	60	75	90	105	120	140	160	180
$d_{к.х}$	17	21	25	31	37	46	55	63,5	72	88,5	102	110,5
$d_1$	10	12	16	20	24	30	36	42	48	60	70	75
$d_0$	11	13	17	21	25	31	37	43	49	62	72	77
$\delta_{ст}$	0,5	0,5	0,5	0,5	0,5	0,5	1	1	1	1	1	1
$c$	1,5	1,5	1,5	1,5	2	2	2	2	3	3	3	3
$a$	6	6	8	8	10	10	15	15	20	20	25	25
$h_{шв}$	4	4	6	6	8	8	10	12	15	15	20	20
$D_{скв}^*$	17+15	21+15	25+15	31+15	37+20	46+20	55+20	64+25	72+25	89+30	102+30	111+30

\* Допускается при согласовании с НИИЖБ изменять диаметры скважин в зависимости от имеющегося сверлильного (бурового) инструмента.



Приложение 2

ГЕОМЕТРИЧЕСКИЕ РАЗМЕРЫ САМОАНКЕРУЮЩИХСЯ КОНИЧЕСКИХ БОЛТОВ С ЦАНГАМИ (тип П) И ДИАМЕТРЫ СКВАЖИН ДЛЯ НИХ



\* Допускается сварку производить любыми другими швами, обеспечивающими равнопрочность шва с соединяемыми деталями и величину наплавки не более 2 мм.

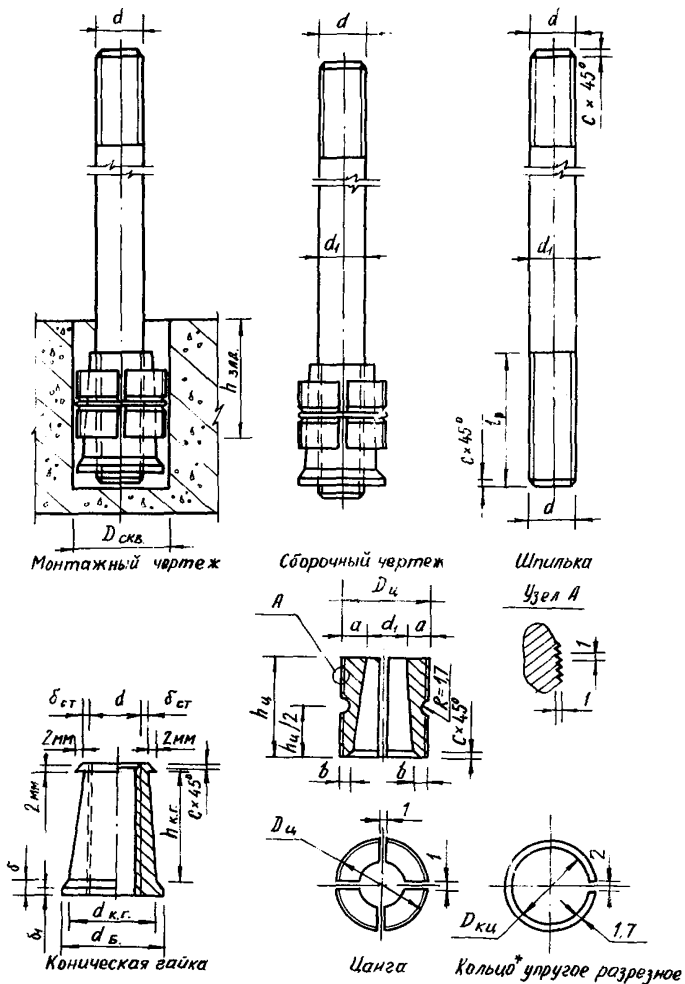
\*\* Изготавливать из пружинной стальной углеродистой проволоки по ГОСТ 9389-75.

Таблица 13. Геометрические размеры самоанкерующихся конических болтов с пангами  
(цельнометаллические болты и болты с приваренным цельнометаллическим хвостовиком)  
и диаметры скважин для них

Размеры, мм	Диаметры резьбы болтов ( $d$ )											
	M10	M12	M16	M20	M24	M30	M36	M42	M48	M56	M64	M72x6
$h_k$	30	40	40	50	60	75	90	105	120	140	160	180
$d_k$	15	19	23	29	34,5	43	52	60,5	69	84,5	98	106,5
$d_1$	10	12	16	20	24	30	36	42	48	60	70	75
$d_5$	19	23	28	34	39	48	59	68	78	96	108	123
$\delta$	4	4	5	5	6	6,5	7,5	9	10,5	12	13	18
$\delta_1$	2	2	2,5	2,5	3,5	4	4	5	6	7	8	9,5
$D_{ц}$	19	24	31	34	39	49	58	68	78	98	108	123
$h_{ц}$	18	24	24	30	36	45	54	63	72	84	96	108
$a$	4,5	6	7,5	7	7,5	9,5	11	13	15	19	19	24
$b$	2,9	3,9	5,4	4,4	4,4	5,5	6,3	7,5	8,7	11,7	10,6	14,5
$c$	1,5	1,5	1,5	1,5	2	2	2	2	3	3	3	3
$D_{кц}$	16	21	28	31	36	46	55	65	75	95	105	120
$D_{скв}$	20 <sup>+0,3</sup>	25 <sup>+0,3</sup>	32 <sup>+0,5</sup>	35 <sup>+0,5</sup>	40 <sup>+0,5</sup>	50 <sup>+1</sup>	60 <sup>+1</sup>	70 <sup>+1</sup>	80 <sup>+1</sup>	100 <sup>+2</sup>	110 <sup>+2</sup>	125 <sup>+2</sup>

Примечание. Допускается изменение указанных размеров в соответствии с имеющимся сверлильным (буровым) инструментом при сохранении углов наклона конической части болта и внутренней поверхности панг. При этом конструкция болта должна обеспечивать максимальное приближение размера к диаметру скважины.

## ВОЛТ С КОНИЧЕСКОЙ ГАЙКОЙ



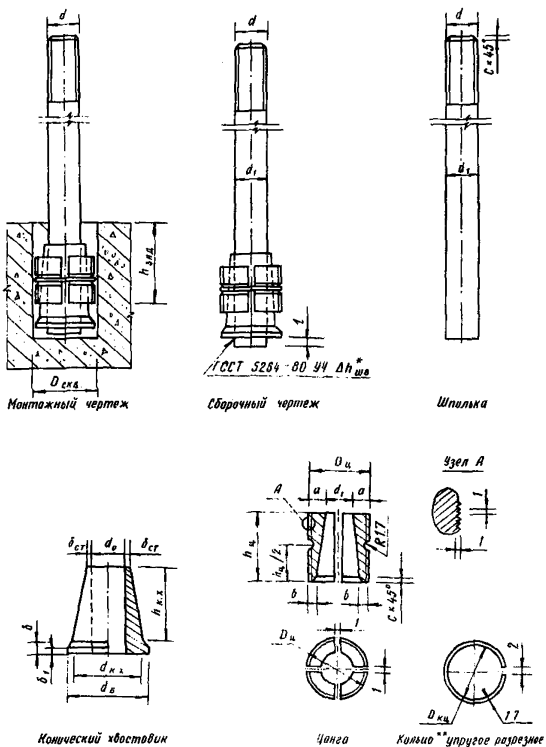
\* Изготавливать из пружинной стальной углеродистой проволоки по ГОСТ 9389-75.

Таблица 14. Геометрические размеры самоанкерующихся конических болтов с пангами (болты с конической гайкой) и диаметры скважин для них

Размеры, мм	Диаметры резьбы болтов ( $d$ )											
	M10	M12	M16	M20	M24	M30	M36	M42	M48	M56	M64	M72x6
$h_{к.г.}$	30	40	40	50	60	75	90	105	120	140	160	180
$d_{к.г.}$	17	21	25	32	37,5	46	56	64,5	73	86,5	98	109,5
$d_1$	10	12	16	20	24	30	36	42	48	60	70	75
$\delta_{ст}$	1	1	1	1,5	1,5	1,5	2	2	2	3	3	3
$l_p$	34	44	45	55	66	81	97	114	130	153	173	198
$d_5$	24	30	34	38	44	58	68	78	88	98	108	128
$\delta$	4	4	5	5	6	6,5	7,5	9	10,5	12	13	18
$\delta_1$	2	2	2,5	2,5	3,5	4	4	5	6	7	8	9,5
$D_{ц}$	24	30	34	39	44	58	68	78	88	100	108	128
$h_{ц}$	18	24	24	30	36	45	54	63	72	84	96	108
$a$	6	8	8	8	8,5	12,5	14	16	18	19	19	25
$b$	4,4	5,9	5,9	5,4	5,4	8,5	9,3	10,5	11,7	11,7	10,6	15,5
$c$	1,5	1,5	1,5	1,5	2	2	2	2	2	3	3	3
$D_{кц}$	21	27	31	36	41	55	65	75	85	97	105	125
$D_{скв}$	25 <sup>+0,3</sup>	32 <sup>+0,3</sup>	35 <sup>+0,3</sup>	40 <sup>+0,5</sup>	45 <sup>+0,5</sup>	60 <sup>+1</sup>	70 <sup>+1</sup>	80 <sup>+1</sup>	90 <sup>+1</sup>	100 <sup>+2</sup>	110 <sup>+2</sup>	130 <sup>+2</sup>

Примечание. Допускается изменение указанных размеров в соответствии с имеющимся сверлильным (буровым) инструментом при сохранении углов наклона конической части болта и внутренней поверхности панг. При этом конструкция болта должна обеспечивать максимальное приближение размера  $D_{ц}$  к диаметру скважины.

## БОЛТ С ПРИВАРЕННЫМ ПОЛЫМ ХВОСТОВИКОМ



\* Сварку производить ручной дуговой электросваркой электродами Э-42, Э-42А типа УОНИ по ГОСТ 9467-75.

\*\* Изготавливать из пружинной стальной углеродистой проволоки по ГОСТ 9389-75.

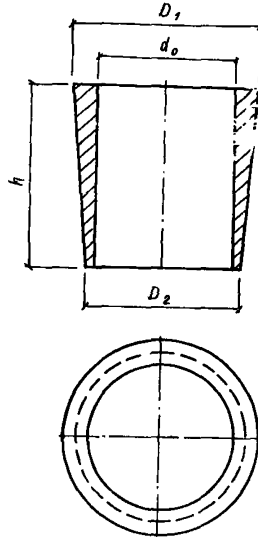
Таблица 15. Геометрические размеры самоанкерующихся конических болтов с пангами (болты с приваренным полым хвостовиком) и диаметры скважин для них

Размеры, мм	Диаметры резьбы болтов ( <i>d</i> )											
	M10	M12	M16	M20	M24	M30	M36	M42	M48	M56	M64	M72x6
<i>h<sub>к.х</sub></i>	30	40	40	50	60	75	90	105	120	140	160	180
<i>d<sub>к.х</sub></i>	17	21	25	32	37,5	46	56	64,5	73	90,5	104	112,5
<i>d<sub>г</sub></i>	10	12	16	20	24	30	36	42	48	60	70	75
<i>δ<sub>ст</sub></i>	0,5	0,5	0,5	1	1	1	1,5	1,5	1,5	2	2	2
<i>d<sub>о</sub></i>	11	13	17	21	25	31	37	43	49	62	72	77
<i>d<sub>б</sub></i>	24	30	34	38	44	58	68	78	88	98	108	128
<i>δ</i>	4	4	5	5	6	6,5	7,5	9	10,5	12	13	18
<i>δ<sub>г</sub></i>	2	2	2,5	2,5	3,5	4	4	5	6	7	8	9,5
<i>D<sub>ц</sub></i>	24	30	34	39	44	58	68	78	88	100	108	128
<i>h<sub>ц</sub></i>	18	24	24	30	36	45	54	63	72	84	96	108
<i>a</i>	6	8	8	8	8,5	12,5	14	16	18	17	16	23,5
<i>b</i>	4,4	5,9	5,9	5,4	5,4	8,5	9,3	10,5	11,7	9,7	7,6	14
<i>c</i>	1,5	1,5	1,5	1,5	2	2	2	2	2	3	3	3
<i>D<sub>кц.</sub></i>	21	27	31	36	41	55	65	75	85	97	105	125
<i>l</i>	6	6	8	8	10	10	15	15	20	20	25	25
<i>h<sub>шв</sub></i>	4	4	6	6	8	8	10	12	15	15	20	20
<i>D<sub>скв.</sub></i>	25 <sup>+0,3</sup>	32 <sup>+0,3</sup>	35 <sup>+0,3</sup>	40 <sup>+0,5</sup>	45 <sup>+0,5</sup>	60 <sup>+1</sup>	70 <sup>+1</sup>	80 <sup>+1</sup>	90 <sup>+1</sup>	100 <sup>+2</sup>	110 <sup>+2</sup>	130 <sup>+2</sup>

Примечание. Допускается изменение указанных размеров в соответствии с имеющимся сверлильным (буровым) инструментом при сохранении углов наклона конической части болта и внутренней поверхности панг. При этом конструкция болта должна обеспечивать максимальное приближение размера *D<sub>ц</sub>* к диаметру скважины.

Приложение 3

КОНСТРУКЦИЯ И ГЕОМЕТРИЧЕСКИЕ ХАРАКТЕРИСТИКИ ВТУЛОК ДЛЯ ВОСПРИЯТИЯ ПОПЕРЕЧНЫХ (СДВИГАЮЩИХ) УСИЛИЙ



Втулка для восприятия поперечных (сдвигающих) усилий  
Таблица 16. Геометрические размеры втулок в зависимости от диаметров скважин

Размеры, мм:	Диаметры резьбы болтов (d)											
	M10	M12	M16	M20	M24	M30	M36	M42	M48	M56	M64	M72x6
$d_0$	12	14	18	22	26	32	38	44	50	62	72	77
$h$	15	18	24	30	36	45	54	63	72	84	96	108
$D_2^*$	18	18	23	30	38	48	58	68	78	88	98	118
$D_1^*$	21	21	26	33	41	51	61	71	81	91	102	122
диаметр скважины	20	20	25	32	40	50	60	70	80	90	100	120

\* Допускается изменение размера в соответствии с диаметрами образованных скважин, отличными от диаметров, приведенных в таблице.

ПРИМЕРЫ РАСЧЕТА САМОАНКЕРУЮЩИХСЯ КОНИЧЕСКИХ БОЛТОВ

Пример I. Определить диаметр  $d$  самоанкерующегося конического болта с зачеканкой (тип I) и необходимую глубину его заделки в фундаменте из бетона класса В12,5, при расчетной нагрузке на болт  $P = 30$  кН, расстоянии его от края фундамента  $l_{кр} = 12$  см, расстоянии между болтами  $l_s = 25$  см, при многократно повторяющейся нагрузке  $N = 10^{12}$  циклов.

$R_{ba} = 145$  МПа - расчетное сопротивление растяжению болтов,

$R_{bt} = 0,66$  МПа - расчетное сопротивление растяжению бетона класса В12,5.

По формуле (3) определяем диаметр болта

$$d = 1,13 \sqrt{\frac{30 \cdot 10^3}{145 \cdot 10^6}} = 1,63 \cdot 10^{-2} \text{ м.}$$

По формуле (2) определяем расчетное сопротивление болта усталостному разрушению

$$R_{ba}^y = 0,278 \times 145 \frac{I_1 I}{I,0} = 44,3 \text{ МПа.}$$

Проверяем болт на выносливость на усталостное разрушение по формуле (4)

$$d = 0,8 \sqrt{\frac{0,3 \times 30 \times 10^3}{44,3 \times 10^6}} = 1,14 \cdot 10^{-2} \text{ м} < 1,63 \cdot 10^{-2} \text{ м.}$$

Так как  $\rho_3^q = 0$ ,  $\rho_3 = \rho_3^p = \rho (1 - \chi)$ . В соответствии с п. 3.15 настоящих Рекомендаций,  $\chi = 0,3$ , тогда

$$P_3 = 30 (1 - 0,3) = 21 \text{ кН.}$$

По табл.8 настоящих Рекомендаций при количестве циклов  $N = 10^{12}$  и  $\rho = \frac{P_3}{P} = \frac{21}{30} = 0,7$  определяем Крб: Крб = 0,96.

По формуле (5) находим глубину заделки болта.

В расчет вводим коэффициент Кдл = 0,85 (для болтов с зачеканкой), так как Кдл = 0,85 < Крб = 0,96.

$$h_3 = \sqrt{0,75 \times 1,6^2 + 4,8 \frac{30}{0,85 \cdot 0,66}} - 0,865 \cdot 1,6 = 14,7 \text{ см}$$



Заданное расстояние между анкерами  $l_f = 25 \text{ см} = 15,6d > 10d$  и, следовательно,  $K_p = 1,0$ .

Расстояние болтов от края фундамента  $l_{кр} = 12 \text{ см} = 5,5d$

По табл.7 определяем коэффициент  $K_{вр} = 1,18$ , тогда глубина заделки составит:  $h_{з, кр} = 14,7 \cdot 1,18 = 17,3 \text{ см}$ .

Принимаем глубину заделки болта равной 17 см.

Пример 2. Определить диаметр  $d$  самоанкерующегося конического болта с цапгами (тип П) и глубину его заделки  $h_z$  для крепления оборудования к колонне сечением 30x30 см из бетона класса В30 ( $R_{bt} = 1,3 \text{ МПа}$ ) при действии поперечных сил  $Q = 5 \text{ кН}$  и продольных сил  $R_{пр} = 20 \text{ кН}$ . Оборудование к колонне крепится четырьмя болтами без подкладок. Расстояние от края колонны до оси болта – 8 см, между болтами по высоте колонны – 25 см (см.рис.10).

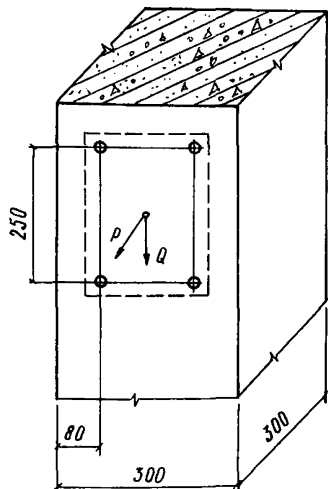


Рис.10 к примеру 2

Условие п.3.12 настоящих Рекомендаций выполняется, так как  $Q = 5 \text{ кН} \leq 0,5 R_{пр} = 0,5 \cdot 20 = 10 \text{ кН}$ .

Расчетное усилие на болт (см. п.3.12 настоящих Рекомендаций) составляет

$$P \geq \frac{R_{пр}}{0,7} = \frac{20}{0,7} = 28,6 \text{ кН}.$$

В соответствии с пп. 3.15 и 3.16 настоящих Рекомендаций  $\lambda = 0,25$  и  $f = 0,3$ .

По формулам 8-10 определяем необходимое усилие затяжки болта

$$P_3^P = (1 - 0,25) \cdot 20 = 15 \text{ кН};$$

$$p_3^q = \frac{5}{4 \cdot 0,3} = 4,2 \text{ кН};$$

$$P_3 = 15 + 4,2 = 19,2 \text{ кН} < 0,9 P = 0,9 \cdot 28,6 = 25,8 \text{ кН}$$

По формуле (3) определяем диаметр болта

$$d = 1,13 \sqrt{\frac{28,6 \cdot 10^8}{145 \cdot 10^6}} = 1,59 \cdot 10^{-2} \text{ м}.$$

Принимаем анкерный болт диаметром 16 мм.

По формуле (5) находим глубину заделки болта.

$$h_3 = \sqrt{0,75 \cdot 1,6^2 + 4,8 \frac{28,6}{0,9 \cdot 1,30}} - 0,865 \cdot 16 = 9,5 \text{ см.}$$

Значение коэффициента  $K_{дл}$  в соответствии с п.3.7 настоящих Рекомендаций принято 0,9. Необходимо учесть влияние края и расстояния между болтами на их несущую способность.

$l_{кр} = 8 \text{ см} = 5d$  . По ширине колонны  $l_{г} = 30 - 8 \cdot 0,2 = 14 \text{ см} = 8,7d$  . По высоте колонны  $l_{г} = 25 \text{ см} > 10d$  .

В соответствии с пп. 3.9 и 3.II, по табл.6 и 7 настоящих Рекомендаций определяем значения коэффициентов  $K_{п}$  и  $V_{кр}$ :

$$K_{п} = 1,11; \quad V_{кр} = 1,30.$$

Глубина заделки с учетом  $K_{п}$  и  $V_{кр}$  составляет:

$$h = K_{п} \cdot V_{кр} \cdot h_3 = 1,11 \cdot 1,30 \cdot 9,5 = 13,7 \text{ см.}$$

Принимаем глубину заделки болтов 14 см. Для восприятия сдвигающей нагрузки необходимо установить втулки в соответствии с п.3.13 настоящих Рекомендаций.

Таблица 17. Типы пневматических ручных перфораторов ударно-вращательного действия для бурения скважин в бетоне и железобетоне

Шифр (марка) перфоратора <sup>ж*</sup>	Масса с виброгасящим устройством и глушителем, кг	Давление сжатого воздуха, МПа	Работа удара, Дж	Крутящий момент, Н.см	Число ударов в минуту	Расход воздуха, м <sup>3</sup> /мин	Размеры хвостовика штанги (бура), мм
ПР18 ЖУ (ПР-19)	25	0,50	40	1716	2300-2600	2,6	22x108
ПР 20Л <sup>ж*</sup> (ПР-20)	26,5	0,50	40	1716	2300-2600	2,8	ГОСТ 11446-65 22x108
ПР24x4 (ПР24ЛУВ)	28,5	0,50	52	1960	2300-2600	3,5	ГОСТ 11446-65 25x108
ПР 25Л <sup>ж*</sup> (ПР25ЛБ)	29,0	0,50	60	1764	2300-2600	3,5	специальный
	32,0						25x108
ПР 30ЖУВ	33,0	0,50	60	1323	1700	3,0	специальный
	29,5						25x108
ПР 30 <sup>ж*</sup>	34,0	0,50	60	1470	1800-2000	3,5	ГОСТ 11446-65 25x108
ПР 30Б <sup>ж*</sup>	34,5	0,50	65	1470	1800-2000	3,5	ГОСТ 11446-65 25x108
ПР 30П <sup>ж*</sup>	34,6	0,50	65	1470	1800-2000	3,5	ГОСТ 11446-65 25x108
ПР 30РК	35,5	0,50	65	1470	1800-2000	3,5	ГОСТ 11446-65 28x100
							специальный

\* Обозначены типы перфораторов с повышенной скоростью бурения, улучшенными виброгасящими устройствами, снабженные глушителями шума.

ж\* Возможно образовывать скважины диаметром до 60 мм.

Примечание. Изготовитель пневматических ручных перфораторов - Ленинградский завод "Пневматика".

Таблица 18. Типы электроперфораторов ударно-вращательного действия для образования скважин в бетоне и железобетоне

Техническая характеристика	Марка				
	ИЭ 4712	ИЭ 4709	ИЭ 4710	ИЭ 4708	ИЭ 4707
Наибольший диаметр бурения, мм	12	16	26	32	40
Частота удара бойка, мин	1500	3000	1620	3000	900
Энергия удара, Дж	2	2,5	4	10	25
Потребляемая мощность электродвигателя, Вт	400	650	450	570	1359
Напряжение, В	220	220	220	220	220
Частота тока, гЦ	50	50	50	50	50
Масса (без кабеля), кг	4	7	7	15,5	29

Примечание. Изготовитель электроперфораторов - Даугавпилский завод "Электроинструмент".

Таблица 19. Типы буровых коронок для перфораторов в зависимости от требуемого диаметра скважины

Типы буровых коронок	Диаметр отверстий, мм													
	18	20	22	24	27	30	33	36	39	42	46	48	52	56
<b>Долотчатые</b>														
КДА 43-25*	+	+	+											
КДА 46-25	+	+	+											
ДП 49-25,5	+	+												
ДП 52-25,5				+	+	+	+							
ДП 56-25,5				+	+	+	+							
ДП-60-25,5				+	+	+	+							
ДПР 40-25,5	+	+												
ДПР 46-25,5	+	+												
<b>Крестовые</b>														
КНЦ-40	+	+												
КНЦ-60				+	+	+	+							
КП 43-25,5	+	+												
КП 46-25,5	+	+												
КП 49-25,5	+	+												
КП 52-25,5				+	+	+	+							
КП 56-25,5				+	+	+	+							
КП 60-25,5				+	+	+	+							
ККВ 43-25,5	+	+												
ТП 52-25,5				+	+	+	+							
<b>Специальные конструкции ХИСНИИП диаметром, мм</b>														
70									+	+	+	+	+	+
80													+	+

Примечания. \* Первое число после буквенного обозначения - диаметр коронки в мм, второе число - начальный диаметр посадочного конуса в мм.

1. Для всех коронок угол посадочного конуса  $7^{\circ}$ .
2. Коронки ДП 52-56-60 и КП 52-56-60 могут изготавливаться с начальным диаметром посадочного конуса 32 мм.
3. Допускается переточка коронок с большого диаметра на меньший для образования скважин необходимого размера.
4. Рекомендуемые для образования скважин коронки обозначены знаком "+".

Таблица 20. Техническая характеристика буровых штанг к перфораторам

Обозначение штанг	Размер шести-гранника, мм	Длина штанги, мм	Диаметр посадочного конуса, мм	Масса, кг
БШ 22-700 К22	22	700	22	2,1
БШ 22-1600 К22	22	1600	22	4,8
БШ 22-2550 К22	22	2500	22	7,4
БШ 22-3400 К22	22	3400	22	10,1
БШ 22-4300 К22	22	4300	22	12,8
БШ 22-700 К25	22	700	25	2,2
БШ 22-1600 К25	22	1600	25	4,9
БШ 22-2500 К25	22	2500	25	7,5
БШ 22-3400 К25	22	3400	25	10,2
БШ 22-4300 К25	25	4300	25	12,9
БШ 25-700 К25	25	700	25	2,8
БШ 25-1300 К25	25	1300	25	5,1
БШ 25-1600 К25	25	1600	25	6,3
БШ 25-1900 К25	25	1900	25	7,6
БШ 25-2500 К25	25	2500	25	9,9
БШ 25-3100 К25	25	3100	25	12,0
БШ 25-3400 К25	25	3400	25	13,0
БШ 25-3700 К25	25	3700	25	14,7
БШ 25-4300 К25	25	4300	25	17,0

Примечания. 1. Штанги изготавливаются серийно машиностроительным заводом (г.Кузнецк, Кемеровской обл.).

2. При выдаче заказов следует указать способ очистки скважины и длину штанги.

Например: буровая штанга БШ-25-1300 для бурения с продувкой или центральной промывкой, оуровая штанга БШ 25-700 для бурения с подачей воды через боковую муфту-насадку. Первая цифра означает диаметр вписанной окружности штанги, а вторая - ее длину.

3. Для всех буровых штанг угол посадочного конуса  $7^{\circ}$ .

Таблица 21. Типы кольцевых алмазных сверл и область их применения

Тип сверла	Марка сверла	Область применения
С1 со сплошным алмазным слоем	С1-1	Для сверления отверстий в бетонных и железобетонных конструкциях прочностью на сжатие $R_b \leq 60$ МПа при удельных давлениях 3,5-5 МПа
	С1-3	Для сверления отверстий в бетоне и железобетоне прочностью $R_b \leq 30$ МПа при удельных давлениях 3,5-5 МПа
	С1-2	
С2 с прерывистым слоем	С2-2	Для сверления отверстий в бетонных и железобетонных конструкциях прочностью $R_b \leq 80$ МПа при удельных давлениях до 2,5 МПа

Примечание. Сверла выпускаются серийно Кабардино-Балкарским заводом алмазных инструментов (г.Терек, Терский р-н КБАССР). Диаметр сверл от 20 до 215 мм, длина 350 $\pm$ 5 и 400 $\pm$ 5 мм.

Таблица 22. Типы и технические характеристики сверлильного инструмента с кольцевыми алмазными сверлами

Марка машин	Технические характеристики машин								Завод-изготовитель	
	Диаметр сверления, мм	Глубина сверления, мм	Частота вращения шпинделя, об/мин	Мощность двигателя, кВт	Рабочее напряжение, В	Габаритные размеры, мм				Масса без грузов, кг
						длина	ширина	высота		
I	2	3	4	5	6	7	8	9	10	II
НИА-С72А	15-25	220	8000	0,8	-	700	96	205	5	Московский завод "Пневмостроймашина" Дмитровский электромеханический завод треста "Энергомеханизация" Минэнерго СССР
НИА-С72Б	15-25	200	8500	1,2	-	718	114	215	7	
ИП-1018	15-25	220	8000	1	-	694	96	205	6	
МС-50	20-50	300	10000	0,6	220/36	780	400	140	10,5	
ИЭ-4353 с консольным редуктором	25-80	300	700	1,9	220/380	1050	465	1180	125	



I	2	3	4	5	6	7	8	9	10	II
ИЭ-1801	30-125	300	700	2,2	380	1440	460	1120	140	Одесский завод строительно-от- делочных машин
ИЭ-1801А	50-215	300-550	800	1,5	380/36	760	460	1240	60	
ИЭ-1804	20-215	350	1150	1,1	380/36	1390	550	<u>1940</u> 3060**	80	
ИЭ-1805	20-215	350	600	3	380/36	1250	600	<u>1320</u> 3140**	120	
Самходная буровая ус- тановка СБУ-100	60-215	350	800	3,5	380					

\* Глубина сверления может быть увеличена за счет применения переходных удлинителей

\*\* Под чертой - высота станка с выдвинутой штангой.

Таблица 23. Производительность и стоимость образования скважин  
в бетоне и железобетоне различными способами

Наименование	Инструмент для образования скважин						
	Перфоратор			Твердо- сплавный	Алмазный		
Диаметр от- верстия, мм	До 30	30-60	60-80	12-25	До 30	30-80	100-215
Производитель- ность, см/мин	20	8-12	2-3	4-5	15-20	10-15	5-8
Стоимость I м, руб	0,25	0,40	0,6	0,65	0,45	0,60	1,20

Примечание. Износостойкость коронок для перфораторов в зависимости от диаметра проуэбриваемых скважин - 25-40 м длины; алмазных сверл - 15-25 м длины.

ЭКОНОМИЧЕСКИЕ ПОКАЗАТЕЛИ ПРИМЕНЕНИЯ  
САМОАНКЕРУЩИХСЯ КОНИЧЕСКИХ БОЛТОВ

Таблица 24. Трудоемкость и стоимость крепления  
самоанкерующимися коническими болтами

Наименование показателя*	Единица измерения	Самоанкерующиеся конические болты	
		с зачеканкой	с пангами
Стоимость изготовления болтов	руб	0,20	0,50
Стоимость материалов и амортизации при образовании скважин	руб	0,265	0,265
Установка болтов с учетом стоимости цементного раствора	чел-ч/руб	0,10/0,15	0,06/0,05
Трудоемкость и стоимость образования скважин	чел-ч/руб	0,18/0,15	0,18/0,15
Предварительная затяжка болтов	чел-ч/руб.	0,08/0,07	0,08/0,07
Итого:			
Трудоемкость установки болтов	чел-ч	0,36	0,32
Стоимость болтов	руб	0,83	1,04
Выработка на одного рабочего в смену	болт	19,4	21,8

\* Данные приведены для болтов диаметром 48 мм.  
Глубина образования скважин - 50 см.

ИНСТРУМЕНТ ДЛЯ ЗАТЯЖКИ ФУНДАМЕНТНЫХ БОЛТОВ

Таблица 25. Ручной инструмент для затяжки фундаментных болтов

Наименование и марка инструмента	Диапазон затягиваемых диаметров	Завод-изготовитель
Ключи зевные накидные, двусторонние, односторонние, комбинированные		Пермский завод монтажных изделий и средств автоматизации
по ГОСТ 2839-80Е	М16-М56	
" ГОСТ 2841-80Е	М16-М56	
" ГОСТ 3108-80Е	М64-М140	
" ГОСТ 2906-80Е	М64-М140	
" ГОСТ 16983-80Е	М16-М42	
Ключи коликовые монтажные (с открытым зевом), марки КК	М10-М24	То же
Ключ-мультипликатор марки:		"
КМ-70	М27-М36	
КМ-130	М30-М42	
КМ-200	М42-М56	
КМ-400	М48-М64	
КМ-600	М64-М76	
КМ-800	М64-М100	
Ключи зевные с самоподжимающимися губками, марки СГД-916/4	М14-М24	Горьковский завод электромонтажных инструментов
Ключ трещеточный коликовый, с набором сменных головок, марки СГД-916/7	М14-М30	То же
Ключ трещеточный, с шарнирно-закрепленной рукояткой для болтов с удлиненной резьбовой частью КТ-42, 80, 100 и 140	М42-М140	Ногинский опытный завод монтажных приспособлений
Ключи специальные монтажные типа КТ-22р, КТ-30р, КТ-36р	М22-М36	То же

Таблица 26. Механизированный инструмент для затяжки анкерных болтов

Технические характеристики	Электрогайковерты						Пнеумогайковерты			
	ИЭ3И16	ИЭ3И17	ИЭ3И13	ИЭ3И14А	ИЭ3И18	ИЭ3И15А	ИЭ3И12	ИПЗИ11	ИПЗИ12	ИПЗИ13
Наибольший диаметр затягиваемых болтов, мм	12	12	16	16	27	27	48	12	14	18
Наибольший момент затяжки, Н.м	63	63	125	70	70	210	63	100	100	250
Мощность электродвигателя, Вт	120	120	180	180	210	210	120	-	-	-
Напряжение, В	220	36	220	36	36	220	220	-	-	-
Частота тока, Гц	50	200	50	200	200	50	50	-	-	-
Рабочее давление воздуха, МПа	-	-	-	-	-	-	-	0,5	0,5	0,5
Удельный расход воздуха, м <sup>3</sup> /мин	-	-	-	-	-	-	-	0,7	0,7	0,9
Масса (без кабеля), кг	3,1	3,1	3,8	3,5	5,2	5,2	12,0	1,9	2,2	3
Изготовитель	Конаковский завод механизированного инструмента					Ростовский завод "Электроринструмент"	Выборгский завод "Электроринструмент"	Московский завод "Пневмостроймашина)		

Таблица 27. Инструмент для контроля затяжки анкерных болтов

Наименование и марка инструмента	Диапазон регулируемых крутящих моментов, Н·м	Изготовитель
Динамометрические ключи КД-60	10-600	Ногинский опытный завод монтажных приспособлений
Ключи предельные трещеточные КПТР-8 КПТР-30 КПТР-60 КПТР-130	10-80 80-300 300-600 600-1300	То же
Гидроключи в комплекте с передвижной насосной станцией (ГК-12)	до 10000	Минмонтажспецстрой

## Содержание

	Стр.
Предисловие .....	3
1. Общие положения и область применения .....	5
2. Конструкция и размеры самоанкерующихся конических болтов..	9
3. Расчет самоанкерующихся конических болтов .....	12
4. Технология и способы установки самоанкерующихся конических болтов .....	19
Приложение 1. Геометрические размеры самоанкерующихся конических болтов с цементной зачеканкой (тип I) и диаметры скважин для них .....	34
Приложение 2. Геометрические размеры самоанкерующихся конических болтов с цапгами (тип II) и диаметры скважин для них .....	40
Приложение 3. Конструкция и геометрические характеристики втулок для восприятия поперечных (сдвигающих) усилий .....	46
Приложение 4. Примеры расчета самоанкерующихся конических болтов .....	47
Приложение 5. Механизированный инструмент для образования скважин в бетоне и железобетоне .....	50
Приложение 6. Экономические показатели применения самоанкерующихся конических болтов .....	58
Приложение 7. Инструмент для затяжки фундаментных болтов ....	59

Рекомендации по проектированию и применению самоанкерующихся конических болтов для крепления строительных конструкций и оборудования

Научный редактор И.М.Дробященко

Отдел научно-технической информации НИИЖБ  
109369, Москва, 2-я Институтская ул., д.6

Редактор Г.М.Струнина

---

Формат 60x84/16. Ротапринт. Усл.кр.-отт.3,8. Уч.-изд.л.3,8.

Тираж 500 экз. Заказ № 368

Подписано в печать 06.04.88г.

---

Типография ПЭМ ВНИИС Госстроя СССР

121471, Москва, Можайское шоссе, д.25