

СОДЕРЖАНИЕ АЛЬБОМА

Продолжение

Альбом
 Фонд
 Альбомный
 Проект 402-12-65.85
 Типовой
 Внутренний

Наименование	Обозначение	Стр.	Наименование	Обозначение	Стр.
Содержание альбома		2	Пластина	ТМ 01.03.00.02; ТМ 01.03.00.03	22
Стенд для слюды боков	ТМ 01.00.00.00	4	Ручка	ТМ 01.03.00.04	23
Стенд для слюды боков	ТМ 01.00.00.00.СБ	5	Решетка	ТМ 01.04.00.00	24
Рамка	ТМ 01.01.00.00	6	Решетка	ТМ 01.04.00.00.СБ	24
Рамка	ТМ 01.01.00.00.СБ	7	Заслонка боковая	ТМ 01.06.00.00	25
Связь верхняя левая	ТМ 01.01.00.01				
Полка длинная	ТМ 01.01.00.02	8	Заслонка боковая	ТМ 01.05.00.00.СБ; ТМ 01.05.00.00.СБ	26
Связь верхняя правая	ТМ 01.01.00.03	9	Защел	ТМ 01.05.00.01	26
Полка короткая	ТМ 01.01.00.04	9	Хомут	ТМ 01.00.00.01	27
Щит боковой	ТМ 01.01.00.06	10	Колена	ТМ 01.00.00.02	27
Кронштейн	ТМ 01.01.00.05	10	Патрубок	ТМ 01.00.00.03	28
Грелка	ТМ 01.02.00.00	11	Полухомут	ТМ 01.00.00.04	28
Грелка	ТМ 01.02.00.00.СБ	12	Устройства захватное	ТМ 02.00.00.00	29
Фиксатор	ТМ 01.02.01.00	13	Устройства захватное	ТМ 02.00.00.00.СБ	30
Фиксатор	ТМ 01.02.01.00.СБ	14	Втулка клиновья	ТМ 02.00.00.01	31
Баранка	ТМ 01.02.01.01	15	Клин	ТМ 02.00.00.02	31
Спичка	ТМ 01.02.01.02	15	Ролик	ТМ 02.00.00.03	32
Щиток	ТМ 01.02.01.03	16	Палец длинный	ТМ 02.00.00.04	32
Ребра	ТМ 01.02.01.04	16	Продолжение см. на стр. 3		
Кольцо внешнее	ТМ 01.02.01.05	17			
Кольцо внутреннее	ТМ 01.02.01.06	17			
Форсунка	ТМ 01.02.00.01	18			
Кольцо приварное	ТМ 01.02.00.02	19			
Кольцо сварное	ТМ 01.02.00.03	19			
Заглушка	ТМ 01.02.00.04	20			
Фильтр	ТМ 01.03.00.00	21			
Фильтр	ТМ 01.03.00.00.СБ	21			
Рамка сборная	ТМ 01.03.00.01	22			

Привязки:			

Продолжение

Наименование	Обозначение	Стр.
Ограничитель	ТМ 02.00.00.05	33
Палец короткий	ТМ 02.00.00.06	33
Шайба	ТМ 02.00.00.07	34
Щека правая	ТМ 02.01.00.00	35
Щека правая	ТМ 02.01.00.00.05	35
Скоба	ТМ 02.01.00.02	36
Щека	ТМ 02.01.00.01	36
Щека левая	ТМ 02.02.00.00	37
Щека левая	ТМ 02.02.00.00.05	37
Упор	ТМ 02.02.00.02	38
Пружина	ТМ 02.02.00.01	38

Копия

Шайба

Щека левая

Упор

Щека левая, Подпружиненный упор

Примечания:

Объем II
 Копия
 Проект 402-12-65.86
 Пиловой
 Дата
 Подпись

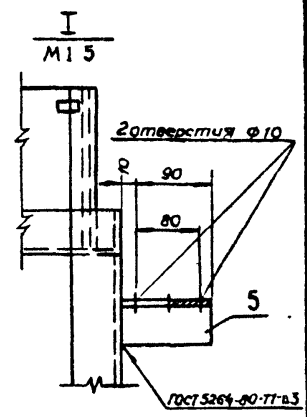
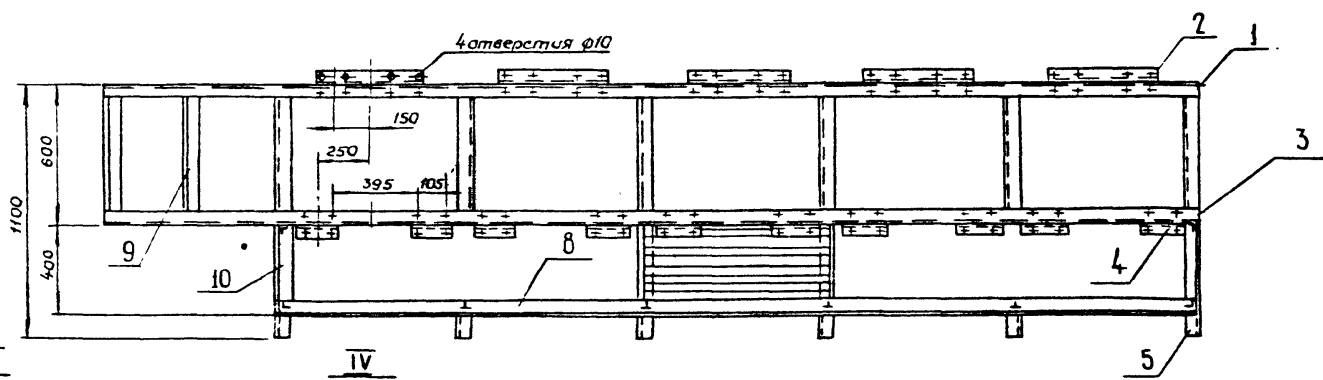
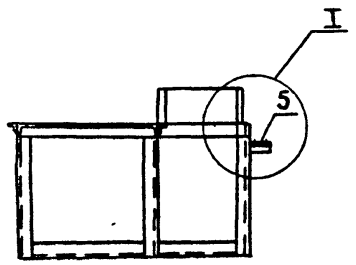
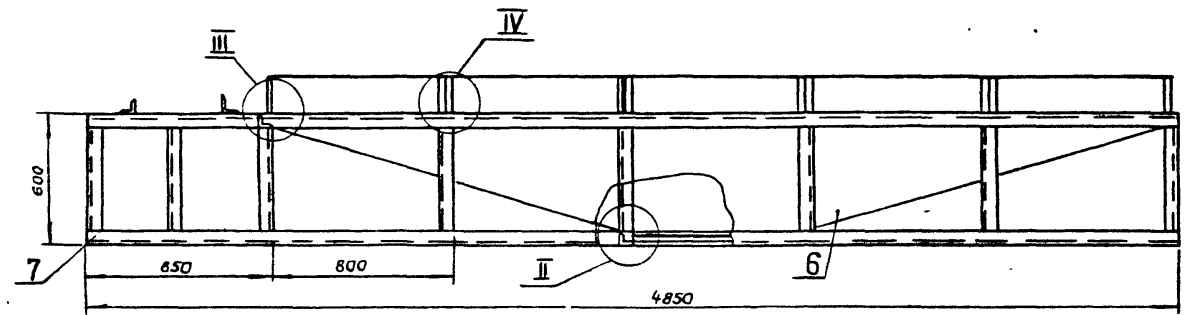
Формат	Листа	Лист	Обозначение	Наименование	Кол	Примеч.		
				<u>Документация</u>				
12			ТМ 01. 01. 00.00.05Б	сборочный чертеж				
				<u>Детали</u>				
11	1		ТМ.01. 01. 00. 01	Связь верхняя левая	1			
11	2		ТМ 01.01.00. 02	Полка длинная	5			
11	3		ТМ.01. 01. 00. 03	Связь верхняя правая	1			
11	4		ТМ 01. 01. 00. 04	Полка короткая	10			
11	5		ТМ 01 01.00. 05	Кронштейн	8			
11	6		ТМ 01 01. 00. 06	Щит боковой	2			
б.ч.	7			Связь длинная	2			
б.ч.	8			Связь короткая	2			
б.ч.	9			Поперечина длинная	16			
б.ч.	10			Поперечина короткая	8			
				Привязан				
				Имеет №				
Разработ	Александрова	Иванов	03.85	402-12-65.86	ТМ 01.01.00.00			
Проект	Витюрин	Иванов	09.85					
Рис. гр.	Витюрин	Иванов	09.85					
Н. контр.	Александрова	Иванов	09.85	Рама	Литер	Лист		
Зам. нач.	Бутенко	Иванов	09.85				Листов	1
Нач. ств.	Бунтун	Иванов	09.85					
				Госкомнефтепродукт СССР СИПРОНЕФТЕТРАНС г. Волгоград				

УИВ №10001 Подпись и дата Исполн. УИВ №:

Плунгові проєкт 402-12-65-86 Альбом II

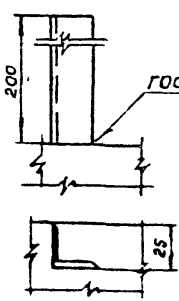
Конус Сервіс

TM 01.01.00.00 CB

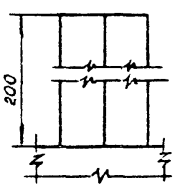


Привязан	
УИВ №:	

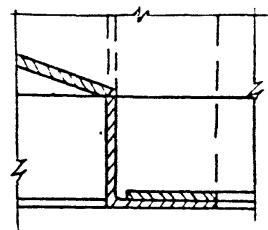
III
M 1:2



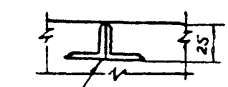
IV
M 1:2



II
M 1:2



ГОСТ 5264-80-ТТ-БЗ



Разработ	Александрова	И	01.85
Провер	Витюрин	И	02.85
Рук. гр.	Витюрин	И	02.85
Н. контр.	Александрова	И	03.85
Зам. инж. от	Бутенко	И	03.85
Инж. от	Бунтин	И	03.85

402-12-65.86

TM 01.01.00.00 CB

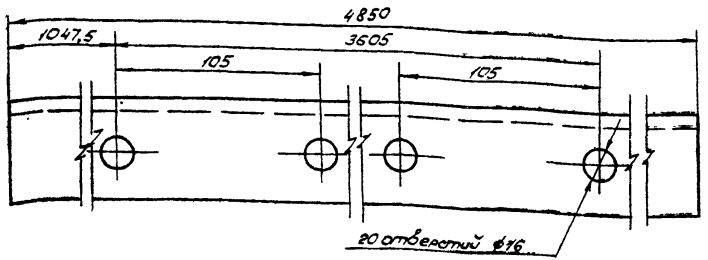
Рама

Лист	Листов 1
Госкомнефтепродукт СССР	ГИПРОНЕФТЕТРАНС
г. Волгоград	

Числ. в подл. / Числ. в подл. / Числ. в подл. / Типовой проект 402-12-65.85 / Алюминий / Конус / Металл

Т.М. 01. 01. 00. 01

✓/А



20 отверстий $\phi 16$

Привязки:

Числ. №

Т.М. 01. 01. 00. 01

Разработ	Александрова	В.К.	09.85
Провер	Второв	В.И.	09.85
Рук. зр.	Второв	В.И.	09.85
Н. контро.	Александрова	В.К.	09.85
Зам. нач. отд.	Бунтман	В.Д.	07.85
Нач. отд.	Бунтман	В.Д.	07.85

Связь верхняя левая

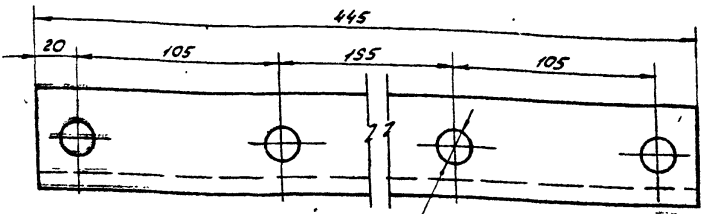
Лист	Масса	Масштаб
	18.7	1:2

Уголок 50x50x5 ГОСТ 85 09-72*
Ст 3 ГОСТ 535-79
ГИПРОНЕФТЕТРАНС
г. Волгоград

8

Т.М. 01. 01. 00. 02

✓/А



4 отверстия $\phi 16$

Числ. в подл. / Числ. в подл. / Числ. в подл. / Типовой проект / Алюминий

Привязки:

Числ. №

402-12-65.86 Т.М. 01. 01. 00. 02

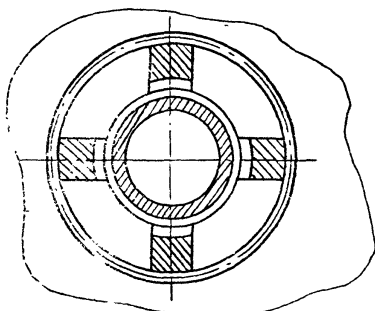
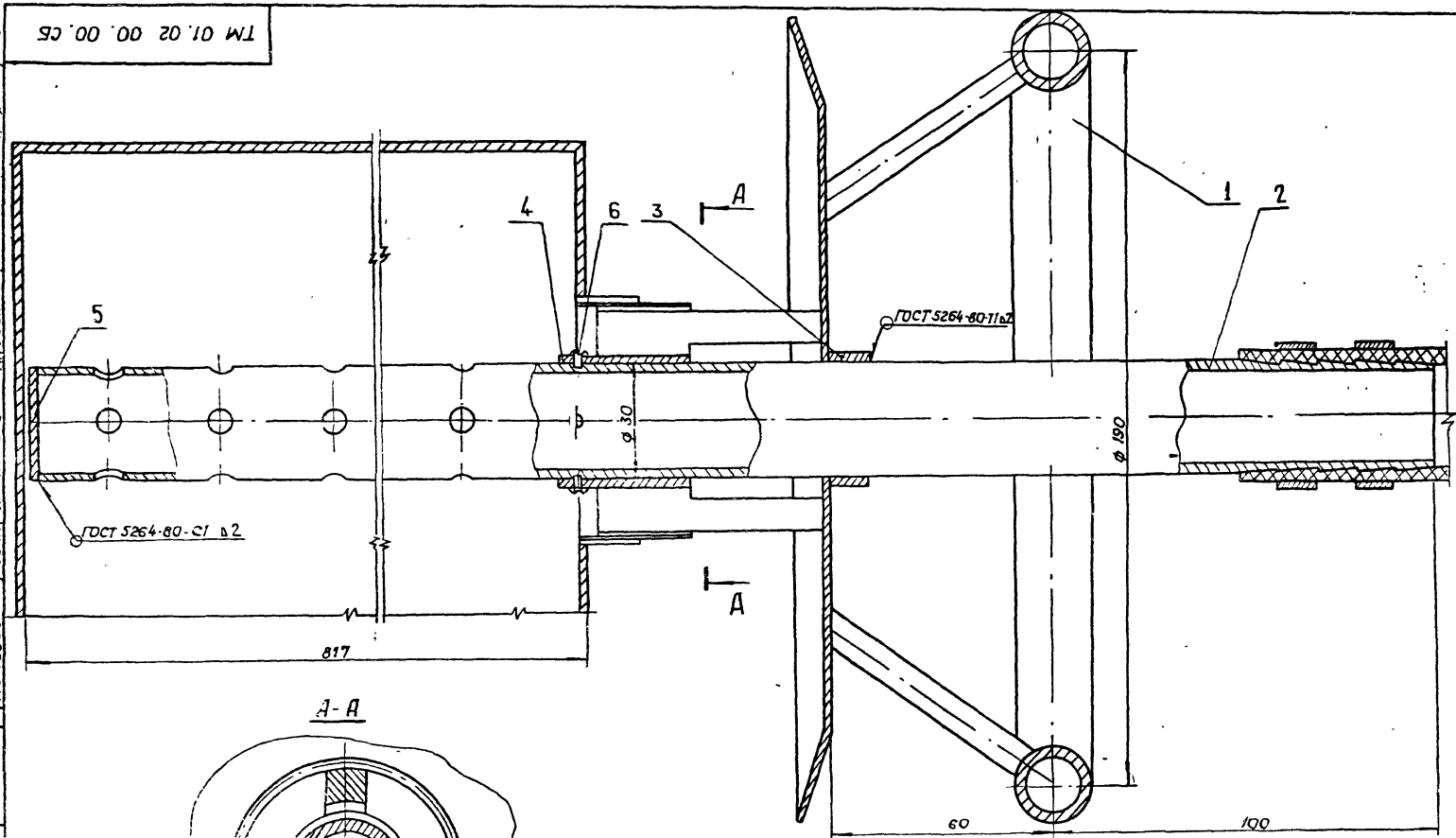
Разработ	Александрова	В.К.	09.85
Провер	Второв	В.И.	09.85
Рук. зр.	Второв	В.И.	09.85
Н. контро.	Александрова	В.К.	09.85
Зам. нач. отд.	Бунтман	В.Д.	07.85
Нач. отд.	Бунтман	В.Д.	07.85

Полка длинная

Лист	Масса	Масштаб
	1.8	1:2

Уголок 50x50x5 ГОСТ 8509-72*
Ст 3 ГОСТ 535-79
ГИПРОНЕФТЕТРАНС
г. Волгоград

Шифр проекта 402-12-65.86
 Листовой 1
 Колор черт. 1
 ТМ 01.02.00.00.СБ
 Имя № плав. Подпись и дата Знач. черт. 1



Разраб.	Александров	02.85	02.85
Проез	Витюрин	02.85	02.85
Рук. пр.	Витюрин	02.85	02.85
Н. контр.	Александров	02.85	02.85
Зам. нах. ш.	Бунтенин	02.85	02.85
Нач. отд.	Бунтенин	02.85	02.85

402-12-65.86 ТМ 01.02.00.00 СБ

Привязан									
Инд. №									

Грелка

Ишт.	Масса	Масштаб
	-	1:1
Лист	Листов 1	
Госкомнефтепродукт СССР ГИПРОНЕФТЕТРАНС г. Волгоград		

Разр. Форм. Б.Р.М.С. 12-65-86 Альбом II Типовой проект 402-12-65-86 Уд. М.П.С. 12-65-86

Ранг	Знач	Лист	Обозначение	Наименование	Кол.	Примеч.
				<u>Документация</u>		
12			ТМ 01. 02. 01. 00. СБ	Сборочный чертеж		
				<u>Детали</u>		
11	1		ТМ.01.02.01.01	Баранка	1	
11	2		ТМ 01. 02. 01. 02	Спица	4	
11	3		ТМ 01. 02. 01. 03	Цуток	1	
11	4		ТМ 01. 02. 01. 04	Ребро	4	
11	5		ТМ 01. 02. 01. 05	Кольцо внешнее	1	
11	6		ТМ 01. 02. 01. 06	Кольцо внутреннее	1	

Привязки:

Удв. №

Разр. А.С.А.А.А.А.А.	Лист 09/11
Провер. В.Т.Ю.Р.И.	09/11
Рук. эк. В.Т.Ю.Р.И.	09/85
И. контр. А.С.А.А.А.А.А.	09/85
Зам. нач. Б.У.Т.Е.Л.К.О.	09/85
Нач. отд. Б.У.Т.Е.Л.К.И.Н.	09/85

ТМ 01. 02. 01. 00

Фиксатор

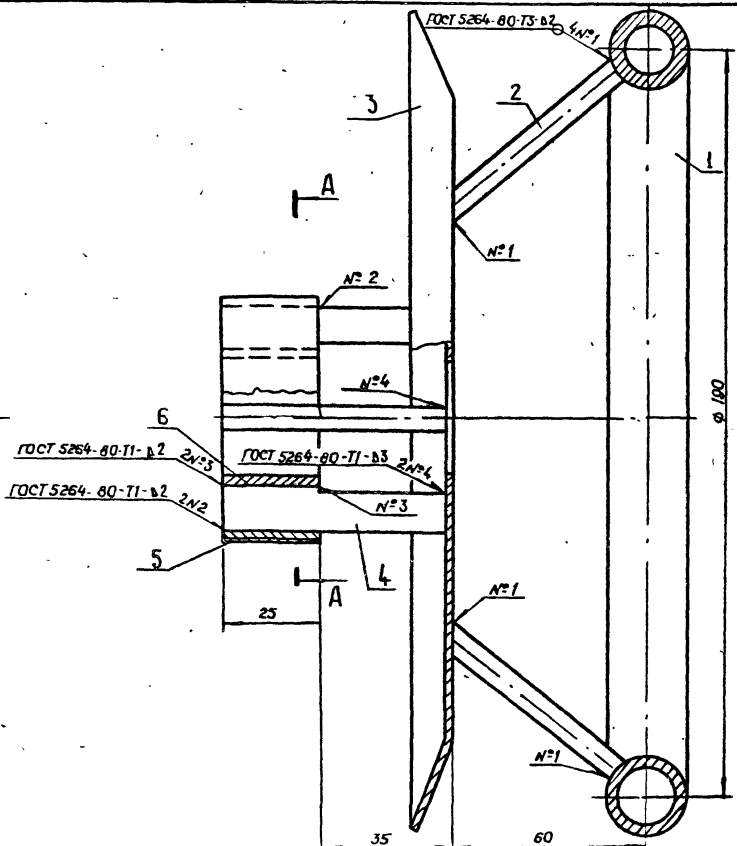
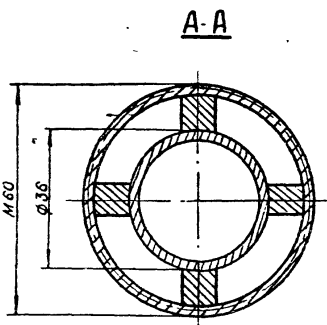
Лист	Лист	Листов
		1

Издательство ПРОДУКТ СССР
ГИПРОНЕФТЕТРАНС
г. ВАРШАВА

TM 01.02.01.00.C5

Копия чертежа

Листовой проект 402-12-65.86 Альбом II



Привязан			
Шкал №			

Разработ.	Александрова	Е.Б.
Провер.	Втюрин	В.В.
Рук. гр.	Втюрин	В.В.
Н. контр.	Александрова	Е.Б.
Зам. нач. от.	Бунтенок	В.В.
Нач. отд.	Бунтенок	В.В.

402-12-65.86	TM 01.02.01.00.C5
Фиксатор	Литер / Масса / Масштаб
	- / 1:1
Лист / Листов 1	
Общесоюзный институт СССР ГИПРОНЕФТЕГАЗ г. Волгоград	

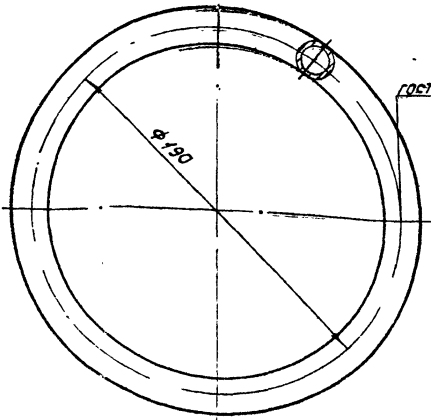
Шкал № подл. / Подпись и дата / Взам. штамп

Взам. из архива
Копия оригинала

Типовой проект 402-12-65.86 Аллодон II

ТМ 01.02.01.01

(V)A



ГОСТ 5284-80-С1/С2

Длина заготовки L=590 мм.

Привязки:			

Инд. №

ТМ. 01.02.01.01

Инд. № пров. / Подпись и дата / Взам. из архива

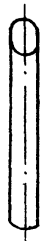
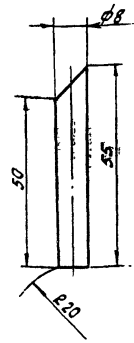
Разработ.	Александрова	Иван	08.85
Провер.	Вторым		09.85
Рук. гр.	Вторым		09.85
И. контр.	Александрова	Иван	09.85
Зам. нач. отд.	Бутенко		09.85
Нач. отд.	Бунтман		09.85

Баранка	Лит	Масса	Масштаб
		0.54	1:2
	Лит	Листов	
Труба	20x2 ГОСТ 8734-75 ^А 320 ГОСТ 8733-74 ^Б		БСКОННЕФТЕПРОДУКТ СССР ГИПРОНЕФТЕТРАНС г. Волгоград

15

(V)A

ТМ 01.02.01.02



Типовой проект
Аллодон II

Инд. № пров. / Подпись и дата / Взам. из архива

Привязки:			

Инд. №

402-12-65.86 ТМ 01.02.01.02

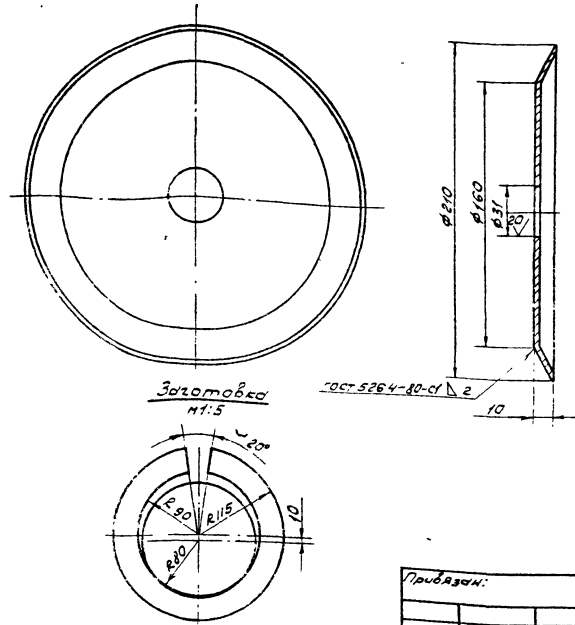
Разработ.	Александрова	Иван	08.85
Провер.	Вторым		09.85
Рук. гр.	Вторым		09.85
И. контр.	Александрова	Иван	09.85
Зам. нач. отд.	Бутенко		09.85
Нач. отд.	Бунтман		09.85

Спица	Лит	Масса	Масштаб
		0.015	1:1
	Лит	Листов	
Круж	Ø10 ГОСТ 2590-71 ^А Ст 3 ГОСТ 535-79 ^Б		БСКОННЕФТЕПРОДУКТ СССР ГИПРОНЕФТЕТРАНС г. Волгоград

Туполобый проект 402-12-65.86
 А.А.Бонд
 КОМПЬЮТЕРНО
 А.А.Бонд

TM 01.02.01.03

(V)A



Привязки:

Инд. №

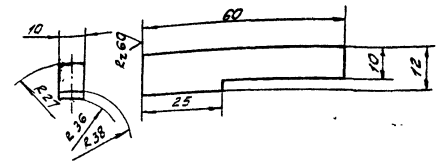
TM 01.02.01.03

Разработ	Александров	С.И.	18.65
Провер	Витюров	В.И.	08.81
Рук. з.д.	Витюров	В.И.	09.81
И.контр.	Александров	С.И.	09.81
Зен.контр.	Бутенко	В.И.	10.81
И.контр.	Бутенко	В.И.	10.81

Лист	Масса	Масштаб
	0.4	1:2
Лист	Листов	
Лист	2 ГОСТ 19904-74* Ст 3 гост 16523-70*	
	Бюро химфизпродукт СССР ГИПРОНЕФТЕТРАНС г. Волгоград	

TM 01.02.01.04

(V)A



Туполобый проект
 А.А.Бонд

Привязки:

Инд. №

402-12-65.86 TM 01.02.01.04.

Разработ	Александров	С.И.	18.65
Провер	Витюров	В.И.	08.81
Рук. з.д.	Витюров	В.И.	09.81
И.контр.	Александров	С.И.	09.81
Зен.контр.	Бутенко	В.И.	10.81
И.контр.	Бутенко	В.И.	10.81

Лист	Масса	Масштаб
	0.09	1:1
Лист	Листов	
Лист	10 ГОСТ 19903-74* Ст 3 гост 14637-79	
	Бюро химфизпродукт СССР ГИПРОНЕФТЕТРАНС г. Волгоград	

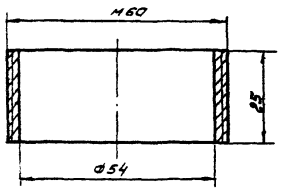
Вид № 002: Подпись и штамп исполнителя
 Вид № 001: Подпись и штамп исполнителя

Трудовой договор № 42-65-86

КОМУ СДАТЬ

ТМ 01.02.01.05

(✓) А



Габариты:

Уд. №:

Т М 01.02.01.05

Кольцо
внешнее

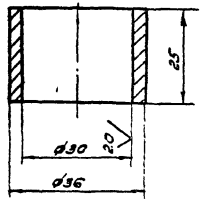
Лит.	Масса	Норматив
0.1	1:1	
Лист	Листов 1	

Тр/00 60х3 ГОСТ 8733-78*
820 ГОСТ 8731-74*

Объемно-фазовый продукт СССР
ГИПРОНЕФТТРАНС
г. Волгоград

ТМ 01.02.01.06

(✓) А



Вид № 002: Подпись и штамп исполнителя
 Вид № 001: Подпись и штамп исполнителя

Трудовой договор

Габариты:

Уд. №:

402-12-65.86

Т М 01.02.01.06

Кольцо
внутреннее

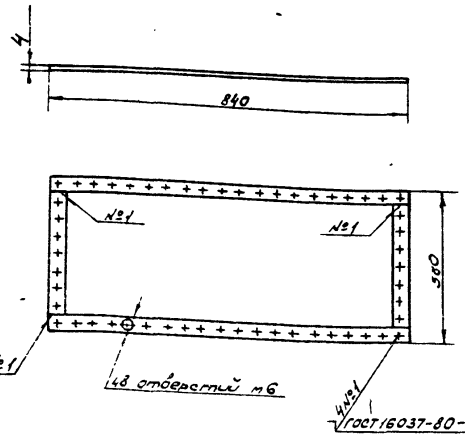
Лит.	Масса	Норматив
0.06	1:1	
Лист	Листов 1	

Тр/00 36х3 ГОСТ 8733-75*
820 ГОСТ 8733-74*

Объемно-фазовый продукт СССР
ГИПРОНЕФТТРАНС
г. Волгоград

Шифр проекта 402-12-65.86
 Типовой проект
 Альбом II Конус ВРБФ

ТМ 01.03.00.01



Отверстия сверлить после выпадения сварки совместно с деталями ТМ 01.03.00.02, ТМ 01.03.00.03.

Привязки			
Шифр №			

ТМ 01.03.00.01

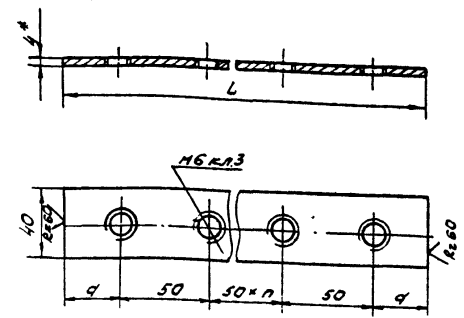
Лит	Масса	Масштаб
	0,8	1:10

Рамка сварная

Полоса 4x40 ГОСТ 13616-78

Лист	Листов
1	1
Внекомфортподмет асф	
ГИПРОНЕФТЕТРАНС	
г. Волгоград	

ТМ 01.03.00.02



Шифр детали	l	d	n	Масса
03.00.02	840	20	14	0,19
03.00.03	380	20	4	0,11

1. Размеры для справок
2. Отверстия сверлить совместно с деталями.

Шифр проекта 402-12-65.86
 Типовой проект
 Альбом II

Привязки:			
Шифр №			

Разработ	Александров	14	09.85
Провер	Вторкин	15	09.85
Рук.гр.	Вторкин	15	09.85
Н.контр.	Александров	15	09.85
Зам.нач.от.	Бунтман	15	09.85
Нач.отд.	Бунтман	15	09.85

402-12-65.86

ТМ 01.03.00.02

ТМ 01.03.00.03

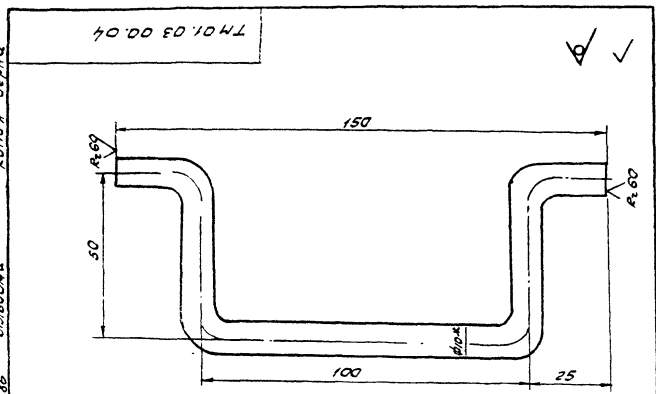
Пластина

Лит	Масса	Масштаб
		1:2

Полоса 4x40 ГОСТ 13616-78

Лист	Листов
1	1
Внекомфортподмет асф	
ГИПРОНЕФТЕТРАНС	
г. Волгоград	

Типовой проект 402-12-65.86 ст. восточной стороны
 Канал Берма



1* Размер для справок.
 2 Длина заготовки 250 мм.

Привязки:

Ш.б. №2

Ш.б. №2	Ш.б. №2	Ш.б. №2	Ш.б. №2	Ш.б. №2	Ш.б. №2
Разработ.	Исполнитель	М.п.	19 85		
Провер.	Вторичн	М.п.	09.85		
Рис. эр.	Вторичн	М.п.	09.85		
И.контр.	Исполнитель	М.п.	09.85		
Зам.проект.	В.И.М.К.О.	М.п.	09.85		
Нач. отд.	Б.И.Т.М.И.Н.	М.п.	09.85		

402-12-65.86 ТМ 01.03.00.04

Ручка

Лист	Масштаб	Масштаб
	0:05	1:1

Лист Листов 1

Круп. В.И.О. ГОСТ 2590-78
Ст. 3.1007.535-79

ГИПРОНЕФТЕТРАНС
г. Баку

Копия чертежа

Формат	Зона	Лист	Обозначение	Наименование	Кол.	Примеч.
				<u>Документация</u>		
11			ТМ 01.06.00.00 СБ	Сборочный чертеж		
				<u>Детали</u>		
11	1		ТМ 01.03.00.04	Ручка	2	
11	2		ТМ 01.05.00.01	Зацеп	2	
				Лист $\frac{2 \text{ ГОСТ } 19904-74^*}{\text{Ст } 3 \text{ ГОСТ } 16523-70^*}$		
54	3		ТМ 01.06.00.01	Щит	1	1,4 кг
				Лист $\frac{2 \text{ ГОСТ } 19904-74^*}{\text{Ст } 3 \text{ ГОСТ } 16523-70^*}$		
				440 x 200 мм		

Типовой проект 402-12-65-86

Инв. № подл. Подпись и дата

Разраб.	Александров	Листы	08.85
Провер.	Вторичн		09.85
Руч. гр.	Вторичн		09.85
Н. центр	Александров		09.85
зам. нач. отд.	Бунтман		09.85
нач. отд.	Бунтман		09.85

Привязан

Инв. №

402-12-65-86 ТМ 01.06.00.00

3 а с л о н к а
б о к о в о я

Лист Лист Листов
 1 1

Общесоюзный проект СССР
ГИПРОНЕФТЕТРАНС
г. Волгоград

Копия чертежа

Формат	Зона	Лист	Обозначение	Наименование	Кол.	Примеч.
				<u>Документация</u>		
11			ТМ 01.05.00.00 СБ	Сборочный чертеж		
				<u>Детали</u>		
11	1		ТМ 01.03.00.04	Ручка	2	
11	2		ТМ 01.05.00.01	Зацеп	2	
				Лист $\frac{2 \text{ ГОСТ } 19904-74^*}{\text{Ст } 3 \text{ ГОСТ } 16523-70^*}$		
54	3		ТМ 01.05.00.02	Щит	1	2,8 кг
				Лист $\frac{2 \text{ ГОСТ } 19904-74^*}{\text{Ст } 3 \text{ ГОСТ } 16523-70^*}$		
				840 x 200 мм		

Типовой проект

Инв. № подл. Подпись и дата

Инв. №

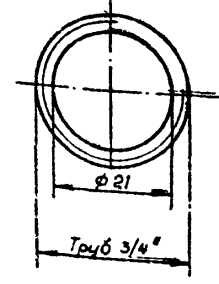
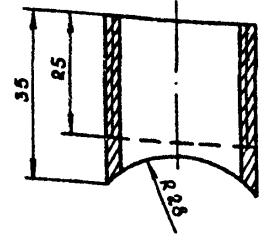
Привязан

Инв. №

ТМ 01.06.00.00

Лист
2

Типовой проект 402-12-65.86 Альбом П
 Копия Верна
 ТМ 01.00.00.03



Привязан			

Изм. №

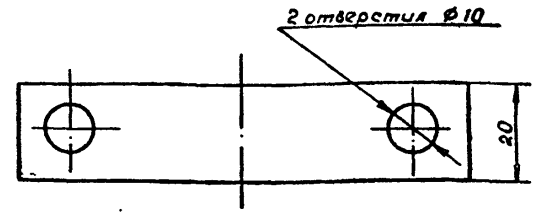
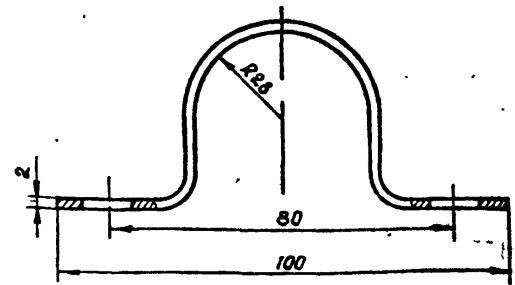
ТМ 01.00.00.03

Разраб	Александрова	Лист	08/85
Провер	Вторин	Дата	09/85
Рук гр	Вторин		
Н контр	Александрова		
Зам нач	Бутенко		
Нач отд	Бунтин		

Лит	Масса	Масштаб
	0,05	1:1

Лист 1 из 1
 Труба 27 x 3 ГОСТ 8734-75
 В20 ГОСТ 8733-74*
 ГИПРОНЕФТЕТРАНС
 г. Волгоград

ТМ 01.00.00.04



Длина заготовки 200 мм

Альбом П

Типовой проект

Привязан			

Изм. №

402-12-65.86 ТМ 01.00.00.04

Разраб	Александрова	Лист	08/85
Провер	Вторин	Дата	09/85
Рук гр	Вторин		
Н контр	Александрова		
Зам нач	Бутенко		
Нач отд	Бунтин		

Лит	Масса	Масштаб
	0,06	1:1

Лист 1 из 1
 Полукоммут
 2 ГОСТ 19904-74*
 Ст3 ГОСТ 16523-70*
 ГИПРОНЕФТЕТРАНС
 г. Волгоград

Фонд ВРМЗ

Альбом II

Типовой проект 402-12-65.86

Инв. № подл. Подпись и дата. Введ. инв. №

Формат	Зона	Лос.	Обозначение	Наименование	Кол	Примеч.
				<u>Документация</u>		
12			ТМ 02.00 00.00 С5	Сборочный чертеж		
				Сборочные единицы		
11	1		ТМ 02 01.00 00 С6	Щека правая	2	
11	2		ТМ 02 02 00.00 С6	Щека левая	2	
				<u>Детали</u>		
11	3		ТМ 02 00 00.01	Втулка клиновая	1	
11	4		ТМ 02.00.00 02	Клин	1	
11	5		ТМ 02 00 00 03	Ролик	2	
11	6		ТМ 02 00 00.04	Палец длинный	1	
11	7		ТМ 02 00 00 05	Ограничитель	1	
11	8		ТМ 02.00 00 06	Палец короткий	2	
11	9		ТМ 02 00 00 07	Шайба	10	
				<u>Стандартные изделия</u>		
	10			Винт М8х16	8	
				ГОСТ 17475-80*		
	11			Шпилька 3х40	3	
				ГОСТ 397-79*		

Привязан			
Инв. №			

Разработ	Александров	Синиц	08.85.
Провер	Витторин	Синиц	09.85.
Рук. гр.	Витторин	Синиц	09.85.
Уч. контр.	Александров	Синиц	09.85.
Зач. контр.	Бутенко	Синиц	09.85.
Нач. отд.	Бунтин	Синиц	09.85.

402-12-65.86 ТМ 02.00 00.00

Устройство захватное

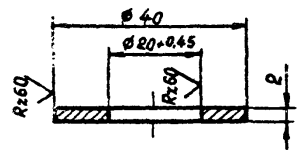
Лист	Лист	Листов
		1

Госкоммерцпродукт СССР
ГИПРОНЕФТЕТРАНС
г. Волгоград

Шкала: 1:1
 Вид: 1:1
 Подпись и дата: _____
 Имя, Фамилия: _____

ТМ 02.00.07.00

(✓)A



Привязан			
Име. №			

Разраб.	Александрова	Иванов	08.85
Провер.	Витюрин		09.85
Рук. зр.	Витюрин		09.85
Н. контр.	Александрова		11.85
Зам. нач. от.	Бунтин		09.85
Нач. от.	Бунтин		09.85

ТМ 02.00.07.00

шайба

Лист	Масса	Масштаб
	0,02	1:1

Лист Листов 1
 Исключительный продукт СССР
ГИПРОНЕФТЕТРАНС
 г. Волгоград

Лист 2 ГОСТ 19904-74*
 10 ГОСТ 16523-70*

Госстрой СССР
ЦЕНТРАЛЬНЫЙ ИНСТИТУТ ТИПОВОГО ПРОЕКТИРОВАНИЯ
Свердловский филиал
620062, г.Свердловск-62, ул.Чебышева,4
Заказ № 1296 Инв. № СФ 137-02 тираж 85
Сдано в печать 9.02. 1987г цена 1-52