

ТИПОВЫЕ ПРОЕКТНЫЕ  
РЕШЕНИЯ

820-01-19с

ПЕШЕХОДНЫЕ МОСТИКИ НА КАНАЛАХ  
МЕЛИОРАТИВНЫХ СИСТЕМ

АЛЬБОМ I

На основании письма ин-та „Белгипро-  
водхоз” от 22.08.85г. №17-02/1683 в  
альбоме произведены изменения:  
1. Скорректированы обложка, стр. 3;  
2. Заменены титульный лист, стр. 5, 6.  
Инж. *Рабит* Рабит М.Р.  
11.03.87г.

АРЕНДИНОЕ ПРОИЗВОДСТВЕННО-ПРОЕКТНОЕ ПРЕДПРИЯТИЕ  
У К Р Т И П Р О Е К Т  
г. Киса-57 ул. Эжена Потье №12

Сдано в печать 16 XII 1991 Инв. № 8373/1  
Тираж 5 44/92 Заказ 15174

КФ ЦИП инв. №8373/1

				Привязан	

Инв. №:

ТИПОВЫЕ ПРОЕКТНЫЕ РЕШЕНИЯ  
820-01-19 с

# ПЕШЕХОДНЫЕ МОСТЫКИ НА КАНАЛАХ МЕЛИОРАТИВНЫХ СИСТЕМ

## АЛЬБОМ I

### Состав проекта

- Альбом I — Пояснительная записка, строительно-монтажные чертежи
- Альбом II. 85 — Сметы
- Альбом III — Ведомости потребности в материалах

#### Примененные типовые проекты:

Типовые конструкции и детали зданий и сооружений  
Серия З.820-13 «Конструкции для пешеходных мостов  
и мостовых проездов». Выпуски 1 и 2

Разработан  
проектным институтом  
«Белгипроводхоз»  
Минводхоза БССР

Утвержден Минводхозом СССР  
Протокол № 455 от 19.II.1981 г.  
Введен в действие Минводхозом БССР  
Приказ № 181 от 7.VI.1982 г.  
Пересчет в цены 1984 г. утвержден  
Минводхозом СССР 27.II.84 г., протокол № 628

Главный инженер института  
Главный инженер проекта

*[Signature]*  
*[Signature]*  
П. Е. Лапчук  
Н. И. Свиридов

ЛИСТ ЗАМЕНЁН 11.03.87г.  
ИНЖЕНЕР *[Signature]* РАВИЧ М.Г.  
КФ ЦИТП *[Signature]* инв. № 8373/1

						Привязан

инв. №3

© КФ ЦИТП госстроя СССР, 1988 г.

## Содержание альбома

Обозначение	Наименование	Стр.
ТП Р 820-01-19с -АС	Общие данные	3
ТП Р 820-01-19с -АС	Пешеходный мостик ПМ-6 Разрез 1-1, план	8
ТП Р 820-01-19с -АС	Пешеходный мостик ПМ-9 Разрез 1-1, план	9
ТП Р 820-01-19с -АС	Пешеходный мостик ПМ-12 Разрез 1-1, план	10
ТП Р 820-01-19с -АС	Пешеходный мостик ПМ-15 Разрез 1-1, план	11
ТП Р 820-01-19с -АС	Пешеходный мостик ПМ-18 Разрез 1-1, план	12
ТП Р 820-01-19с -АС	Пешеходный мостик ПМ-21 Разрез 1-1, план	13
ТП Р 820-01-19с -АС	Пешеходный мостик ПМ-24 Разрез 1-1, план	14
ТП Р 820-01-19с -АС	Пешеходный мостик ПМ-27 Разрез 1-1, план	15
ТП Р 820-01-19с -АС	Пешеходный мостик ПМ-30 Разрез 1-1, план	16
ТП Р 820-01-19с -АС	Варианты береговых и промежу- точных опор	17
ТП Р 820-01-19с -АС	Вариант пешеходного мостика при пропуске лаводка поймой Разрез 1-1, план	18
ТП Р 820-01-19с -АС	Узлы пешеходных мостиков	19
ТП Р 820-01-19с -АС	Арматурно-опалубочный чертеж монолитной насадки Н-35	20
ТП Р 820-01-19с -АС	Сводная спецификация марки АС	21
ТП Р 820-01-19с -АС	Схемы производства работ	22
ТП Р 820-01-19с -КМ	Общие данные	23
ТП Р 820-01-19с -КМ	Блоки перильного ограждения	24
ТП Р 820-01-19с -КМ	Блоки перильного ограждения	25



Ведомость основных комплектов рабочих чертежей

Обозначение	Наименование	Примечание
ТПР 820-01-19с-АС	Архитектурно-строительные решения	
ТПР 820-01-19с-КМ	Конструкции металлические	

I. Общие указания

- 1.1. Типовые проектные решения „Пешеходные мостики на каналах мелиоративных систем“ разработаны в соответствии с заданием на проектирование выданным В/О „Союзводпроект“ и утвержденным Минводхозом СССР, согласно плану по типовому проектированию на 1981 год, утвержденному постановлением Госстроя СССР от 19.12. 1980 года № 205.
- 1.2. Пешеходные мостики предназначены для применения на каналах мелиоративных систем и водотоках не имеющих ледохода, в районах с сейсмичностью до 8 баллов. В случае применения III варианта опор допускается применение пешеходного мостика на водотоках с ледоходом при толщине льда до 15см, при этом максимальный размер льдин не должен превышать величины пролета, а скорость движения ледохода не более 1.2 м/с.
- 1.3. Строительство пешеходных мостиков в районах вечной мерзлоты, в районах горных выработок, на площадках, подверженных оползням и карстам, а также в районах с расчетной температурой воздуха ниже -40°С не предусматривается.
- 1.4. Пешеходные мостики могут быть применены как в случае пропуска расчетных расходов руслом водотока, так и при пропуске части их поймой, без стеснения потока. В случае пропуска расчетных расходов только отверстием моста со стеснением потока, следует учитывать возможный размыв русла водотока (с учетом требований § 33 СН200-62).
- 1.5. По капитальности сооружения относятся к IV классу.

2. Конструктивные решения

- 2.1. Пролетные строения.
  - 2.1.1. Нормативная равномерно распределенная нагрузка на пешеходный мостик равна 400кгс/м<sup>2</sup>.

2.1.2. Количество пролетов в мостиках, их длины, а также сочетания плит в пролетных строениях приведены в табл. 1.

Таблица 1

Шифр мостика	Схема моста	Сочетание плит в пролетном строении	Длина мостика м
ПМ-6		1×600	6.0
ПМ-9		1×900	9.0
ПМ-12		1×600+2×300	12.0
ПМ-15		1×900+2×300	15.0
ПМ-18		3×600	18.0
ПМ-21		1×900+2×600	21.0
ПМ-24		2×900+1×600	24.0

Инв. № подл. Подпись и дата

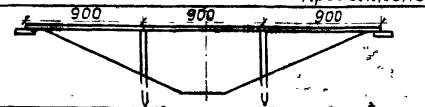
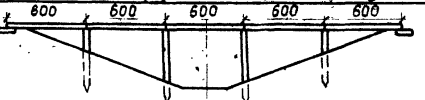
Взам. инв. №

8373/1 4

Привязан			
Инв. №			

ТПР 820-01-19с - АС			
Пешеходные мостики на каналах мелиоративных систем			
Нач. отд.	Леонович	26.09	
ГИП	Свиридов	22.09	
Рук. гр.	Макеев	22.09	
Проектир	Верховцева	20.08	
Проверил	Ненёв	21.09	
Инв. №			
Н.контр.	Верховцов		
Общие данные (продолжение)		Стадия	Лист
		ТР	2
		Листов	
		Минводхоз БССР БЕЛГИПРОВОДХОЗ г. Минск	
Формат 12			

Продолжение таблицы 1

ПМ-27		3 x 900	27.0
ПМ-30		5 x 600	30.0

- 2.1.3. Минимальная длина мостика - 6 м, максимальная - 30 м.
- 2.1.4. Для пролетных строений применены унифицированные плиты П-30, П-60, и П-90 по серии 3.820-13. В.1.
- 2.2. Опоры.
- 2.2.1. Береговые опоры запроектированы в виде фундаментной плиты размером 1x2 м (плита ребристая РП 10-20 по серии 3.820-6. В.5), на которую одираются плиты пролетных строений.
- 2.2.2. При наличии в основании береговых опор пучинистых грунтов или торфа под фундаментной плитой устраивается подушка из минерального грунта, толщина которой назначается в зависимости от глубины промерзания и прочностных характеристик торфа.
- 2.2.3. При наличии размыва в подмостовом сечении устраивается береговая свайная опора (см. лист АС-15).
- 2.2.4. В проекте разработано 4 варианта промежуточных опор: 3 варианта свайной и 1 вариант стоечной.
- I вариант - сваи СУ-5-25 м; СУ-6-25 м и СУ-7-25 м и насадка Н-13 (серия 3.820-13. В.1).
- II вариант - сваи с насадкой СН-50 м; СН-60 м и СН-70 м (серия 3.820-13. В.1)
- III вариант - сваи С-16/6; С-16/8 и С-16/10 (серия 3.820-13. В.2) и монолитная насадка Н-35.
- IV вариант - стойки СТ-25 м; СТ-30 м; СТ-35 м; СТ-40 м; СТ-50 м и СТ-60 м (серия 3.820-13. В.1) и фундамент стаканного типа Ф 21.12-2 (ГОСТ 23972-80).
- 2.2.5. Глубина забивки свай определяется исходя из величины расчётной нагрузки (см. табл.2), грунтов основания и принимается не менее 3 м от поверхности дна и откосов канала. При наличии размыва минимальная глубина погружения свай

определяется от линии максимального сосредоточенного размыва (МСР).

Расчетные  $R_r$  и предельные  $R_{pr}$  нагрузки на сваю

Таблица 2

Шифр мостика	ПМ-12	ПМ-15	ПМ-18, ПМ-30	ПМ-21, ПМ-24	ПМ-27
Величина расчётной нагрузки $R_r$ , тс	5.72	7.36	7.26	8.89	10.53
Величина предельной нагрузки $R_{pr}$ , тс	10.22	13.14	12.96	15.88	18.86

- 2.2.6. В районах с сейсмичностью 7 и 8 баллов, при требуемой по расчёту глубине забивки свай более 3 м следует применять III вариант опор. Допускается применение других типов свай при условии проверки их на усилия, возникающие в опорах пешеходных мостиков.
- 2.2.7. Заглубление подошвы фундамента при стоечных опорах от поверхности дна и откосов канала должно быть не менее глубины промерзания грунта для данного климатического района плюс 0,25 м и не менее 1 м от линии МСР.
- 2.2.8. Максимальная свободная длина стоечных опор - 5,0 м для несейсмичных районов и 3 м для районов с сейсмичностью 7 и 8 баллов.
- 2.2.9. Нормативное сопротивление грунтового основания под подошвой фундамента должна быть не менее 1 кгс/см<sup>2</sup>.

Взамен листа АС-3  
Инженер Рабиц Н.Г.  
11.03.87г.

8373/1

Взам. инв. №

Инв. № подл. Подп. и дата

Привязан

Инв. №

Исполн.	Леонович	25.09
Гип.	Свиридов	22.09
Рук. гр.	Макеев	22.09
Проект.	Нежв	22.09
Провер.	Макеев	22.09
Н.контр.	Верховцов	24.09

ТПР 820-01-19с-АС

Пешеходные мостики на каналах мелиоративных систем

Стадия Лист Листов

ТР 3и

Общие данные (продолжение)

Минводхоз БССР  
Белгипроводхоз  
г. Минск

Копировала Рабиц

Формат 12

Технико - экономические показатели проекта

Таблица 3

Шифр сооружения	Сборный ж. б. м <sup>3</sup>	Сталь кг	Сметная стоимость руб.	Шифр сооружения	Сборный ж. б. м <sup>3</sup>	Сталь кг	Сметная стоимость руб.
ПМ-6	0.78	290	322	ПМ-21	3.24	1320	1577
ПМ-9	1.19	550	489	ПМ-24	3.65	1560	1708
ПМ-12	2.08	750	801	ПМ-27	4.06	1820	1836
ПМ-15	2.49	1000	1101	ПМ-30	4.88	1810	2058
ПМ-18	2.69	1040	1182				

3. Указания по производству работ

- Строительные работы при возведении пешеходных мостиков должны выполняться в соответствии с действующими нормативными документами.
- Строительство пешеходных мостиков производится на предварительно осушенных строительных площадках.
- Сваи должны погружаться в грунт до получения остаточного отказа согласно требованиям СНиП III-9-74, но не менее 3м, а при наличии специальных указаний в проекте, до проектной отметки или до пласта грунта, в который должны быть погружены их нижние концы.
- Монтаж плит пролетного строения рекомендуется производить краном грузоподъемностью не менее 3т.
- Допускаемое отклонение от величины опирания плит пролетных строений на насадку (вдоль оси пешеходного мостика) должно быть не более ±10мм.
- Между плитами пролетных строений и насадками должна быть уложена рубероидная прокладка, толщиной не менее толщины полки упорного уголка.
- Строительство пешеходных мостиков рекомендуется производить по схемам производства работ приведенным на листе АС-20.
- Заделка стоек в фундаменты стаканного типа производится гидротехническим бетоном М-200 на основе водонепроницаемого расширяющегося цемента с заполнителем фракции не более 10мм, после тщательной выверки проектного положения фундаментов, стоек и их расклинки.
- При забивке свай в обязательном порядке применять наголовники предохраняющие их от разрушения.
- Железобетонные изделия, закладные детали и упорные уголки должны иметь антикоррозийное покрытие, назначаемое в соответствии со СНиП II-28-73.

4. Указания по привязке

- Длина пешеходного мостика принимается не менее ширины канала по верху плюс один метр (с округлением к ближайшей длине).
- В зависимости от грунтовых условий и наличия железобетонных изделий, а также производства работ принимаются варианты опор:
- В случае недостаточной длины свай (варианты I и II) для устройства опор мостика, с учетом прохождения части расчетных расходов по пойме (обтекаемые мостики) или с учетом возможного размыва под мостом при пропуске расчетного расхода подмостовым сечением со стеснением потока (узкая или перекрытая насылью пойма), принимается III вариант опор (сваи по серии 3.820-13.В.2).
- В принятом варианте опор, в зависимости от глубины канала и высоты прохождения расчетного расхода, определяется высота опор.
- В зависимости от условий строительной площадки принимаются упорные уголки; Уп-1 - для несейсмичных районов; Уп-2 - для районов с сейсмичностью 7 и 8 баллов.
- Возвышение низа пролетного строения над уровнем прохождения расчетного расхода 2% обеспеченности должно быть не менее 0.25м. При соответствующем обосновании допускается затопление моста паводком.
- При вмещении расчетного расхода в русло канала и пропуске его поймой без стеснения потока (обтекаемые мостики) гидравлический расчет отверстия мостика совпадает с расчетом самого канала (коэффициент стеснения потока опорами моста близок к единице).
- Заполняется ведомость привязки сооружений и штамп привязки, проставляются отметки и размеры, зачеркивается непримененный вариант опор.
- Уточняются объемы работ и составляется смета на строительство пешеходного мостика
- Чертежи и сметы должны быть подписаны лицами, ответственными за привязку сооружений.

Взамен листа АС-4  
Инженер *Равич Н.Т.*  
11.03.87г. 8373/1

Шифр и дата Подп. и дата Взам. инв. №

Привязан

Шифр	Имя	Подпись	Дата
	Нач. отд.	Леонович	25.09
	Гип	Свиридов	22.09
	Рук. гр.	Макеев	22.09
	Проект.	Ненев	21.09
	Провер.	Макеев	22.09
Инд. №	И. контр.	Верховиц	24.09

ТПР 820-01-19с - АС

Пешеходные мостики на каналах мелiorативных систем		
Стация	Лист	Листов
ТР	4и	
Общие данные (окончание)		Минводхоз БССР Белгипроводхоз г. Минск

Копировала *Равич*

Формат 12

Эскиз	Шифр конструкции	Размеры			Марка бетона	Объем бетона м <sup>3</sup>	Масса конструкции т	Серия
		ℓ мм	в мм	h мм				
	П-30	2980	1185	200	М-300 В-4	0.216	0.54	
	П-60	5980	1185	300		0.52	1.30	
	П-90	8980	1185	300		0.93	2.32	
	СН-50м	5000	1300	250	М-300 В-4	0.37	0.92	3.820-3 Вып.1
	СН-60м	6000	1300	250		0.43	1.06	
	СН-70м	7000	1300	250		0.49	1.22	
	СТ-25м	2500	1300	250	М-300 В-4	0.20	0.50	
	СТ-30м	3000	1300	250		0.24	0.60	
	СТ-35м	3500	1300	250		0.27	0.68	
	СТ-40м	4000	1300	250		0.30	0.75	
	СТ-50м	5000	1300	250		0.36	0.90	
	СТ-60м	6000	1300	250		0.42	1.05	
	Ф2112-2	2100	1200	500	М-200 В-2	0.458	1.15	ГОСТ 23972-80

Эскиз	Шифр конструкции	Размеры			Марка бетона	Объем бетона м <sup>3</sup>	Масса конструкции т	Серия	
		ℓ мм	в мм	h мм					
	СН-5-25	5000	—	250	М-300 В-4	0.32	0.80	3.820-3 Вып.1	
	СН-6-25	6000	—	250		0.38	0.95		
	СН-7-25	7000	—	250		0.45	1.125		
		С-16/6	6000	—	350	М-300 В-4	0.76	1.9	3.820-13 Вып.2
		С-16/8	8000	—	350		1.00	2.5	
		С-16/10	10000	—	350		1.25	3.1	
	Н-13	1300	200	250	М-300 В-4	0.055	0.15	3.820-13 Вып.1	
	РП10-20	2000	1000	100	М-200 В-4	0.13	0.325	3.820-6 Вып.5	

Марка бетона по морозостойкости назначается при привязке сооружения в зависимости от климатических условий района строительства, но не ниже Мрз-150.

8373/1 -7

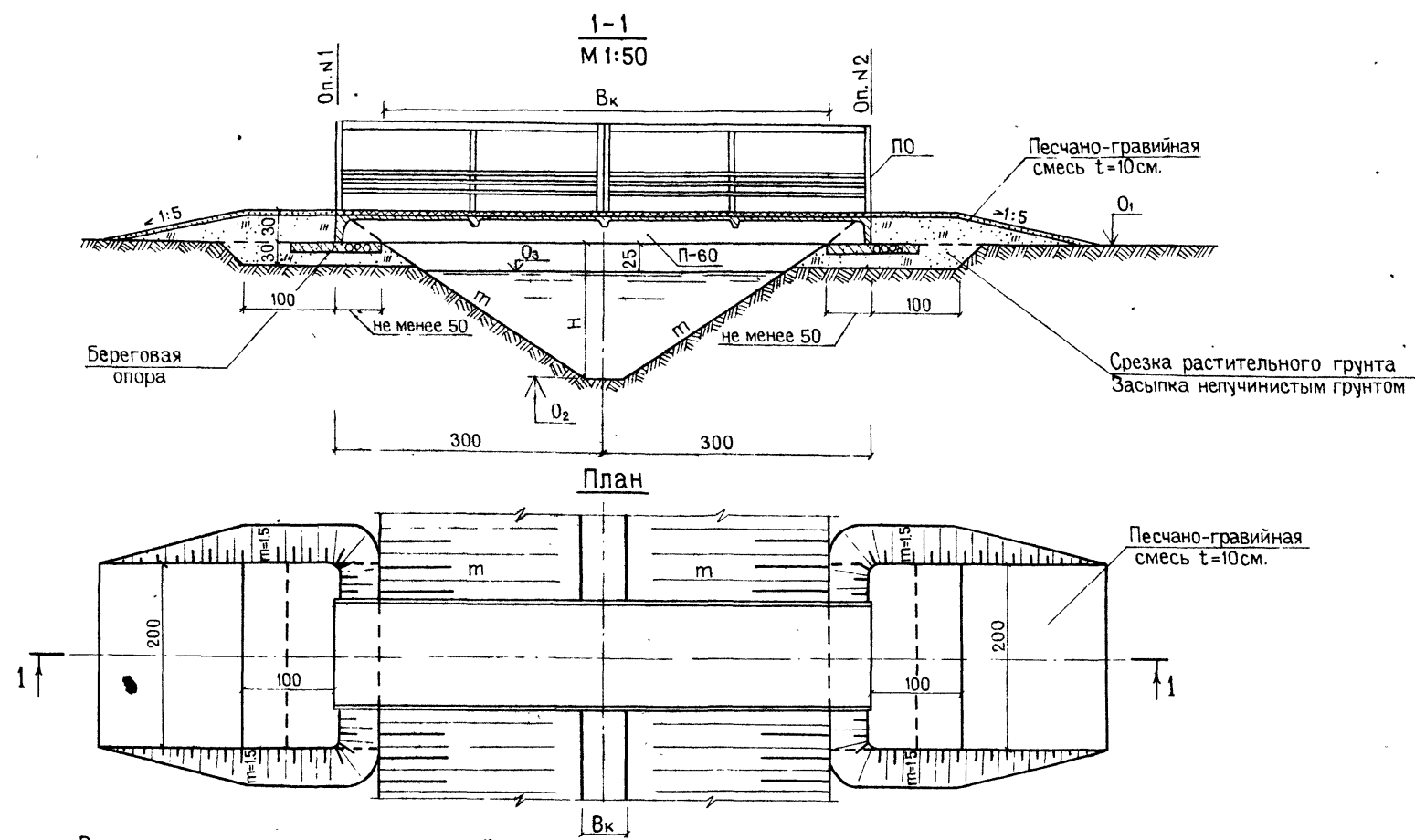
Инв. № подл. Подпись и дата

Взам. инв. №

Привязан				
Инв. №				

ТПР 820-01-19с -АС					
Пешеходные мостики на каналах мелиоративных систем					
Нач. отд.	Леонович	<i>Лео</i>	25.09	Стадия	Лист
ГИП	Свиридов	<i>Сви</i>	22.09	ТР	5
Рук. гр.	Макеев	<i>Ма</i>	22.09	Листов	
Проектир.	Ненёв	<i>Нен</i>	21.09	Номенклатура и основные показатели конструкций	
Проверил	Макеев	<i>Ма</i>	22.09		
Инв. №					
Н. контр.	Верховцов	<i>Вер</i>	22.09		





Ведомость привязки сооружений

Наименование водотока	ПК	Отметки в м			Н м	Вк м	m	Вк м	Опоры				Пролетные строения		Перила			
		O <sub>1</sub>	O <sub>2</sub>	O <sub>3</sub>					N1		N2		Марка	Кол. шт.	Марка	Кол. шт.	Марка	Кол. шт.
									Марка	Кол. шт.	Марка	Кол. шт.						
												П-60	1		4			
												П-60	1		4			

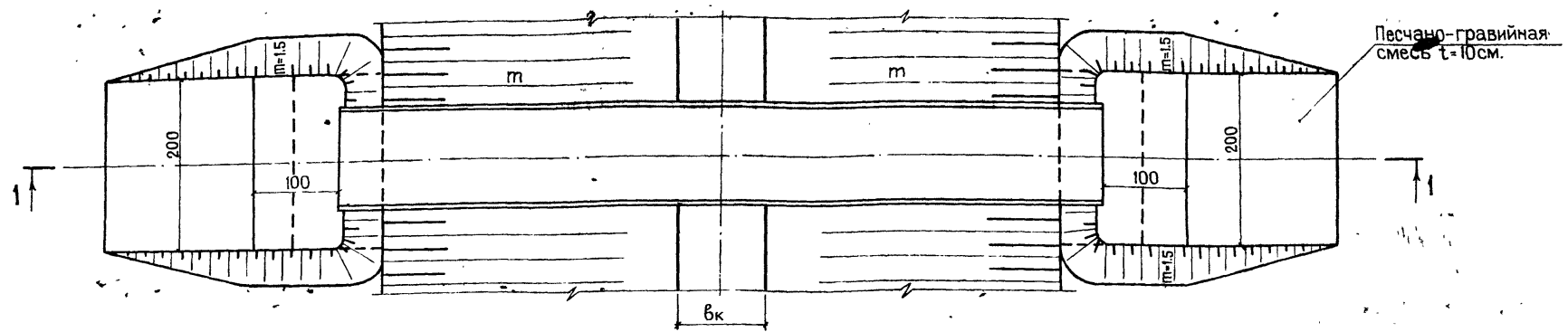
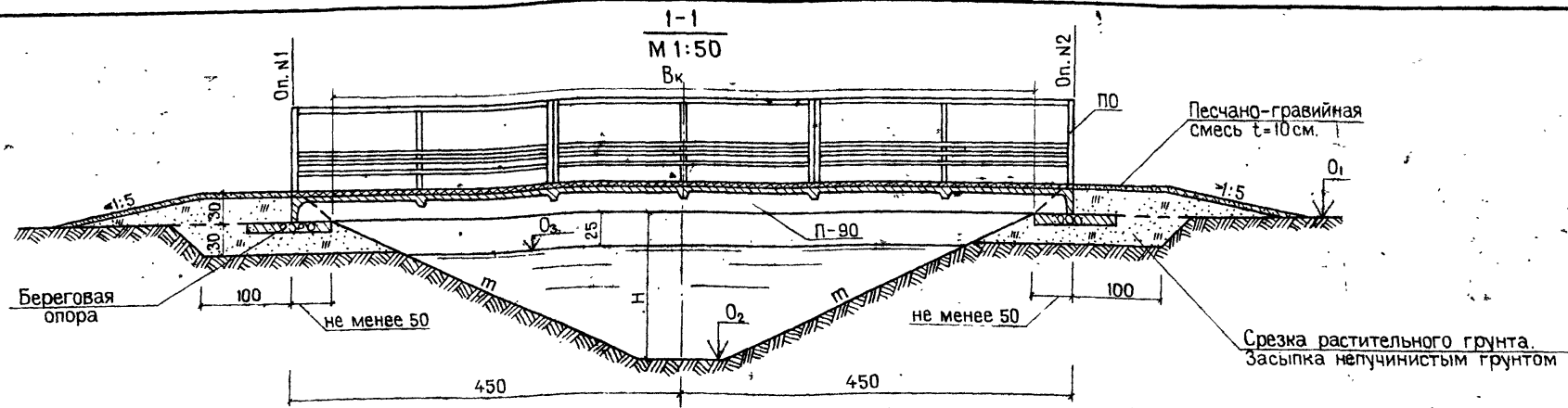
1. Размеры даны в сантиметрах.
  2. Варианты опор даны на листе АС-15.
  3. Конструкцию перильных ограждений см. лист КМ-3.
- 8373/1 8

Инв. N подл. Подпись и дата. Взам инв. N

Привязан				
Инв. N				

Нач. отд.	Леонович	<i>Леонович</i>	25.09
ГИП	Свиридов	<i>Свиридов</i>	22.09
Рук. гр.	Макеев	<i>Макеев</i>	22.09
Проектир	Верховцева	<i>Верховцева</i>	18.08
Проверил	Ненёв	<i>Ненёв</i>	21.09
Н.контр.	Верховцов	<i>Верховцов</i>	21.09

ТПР 820-01-19с - АС		
Пешеходные мостики на каналах мелиоративных систем		
Стадия	Лист	Листов
ТР	6	
Разрез 1-1, план		Минводхоз БССР БЕЛГИПРОВОДХОЗ г. Минск



Ведомость привязки сооружений

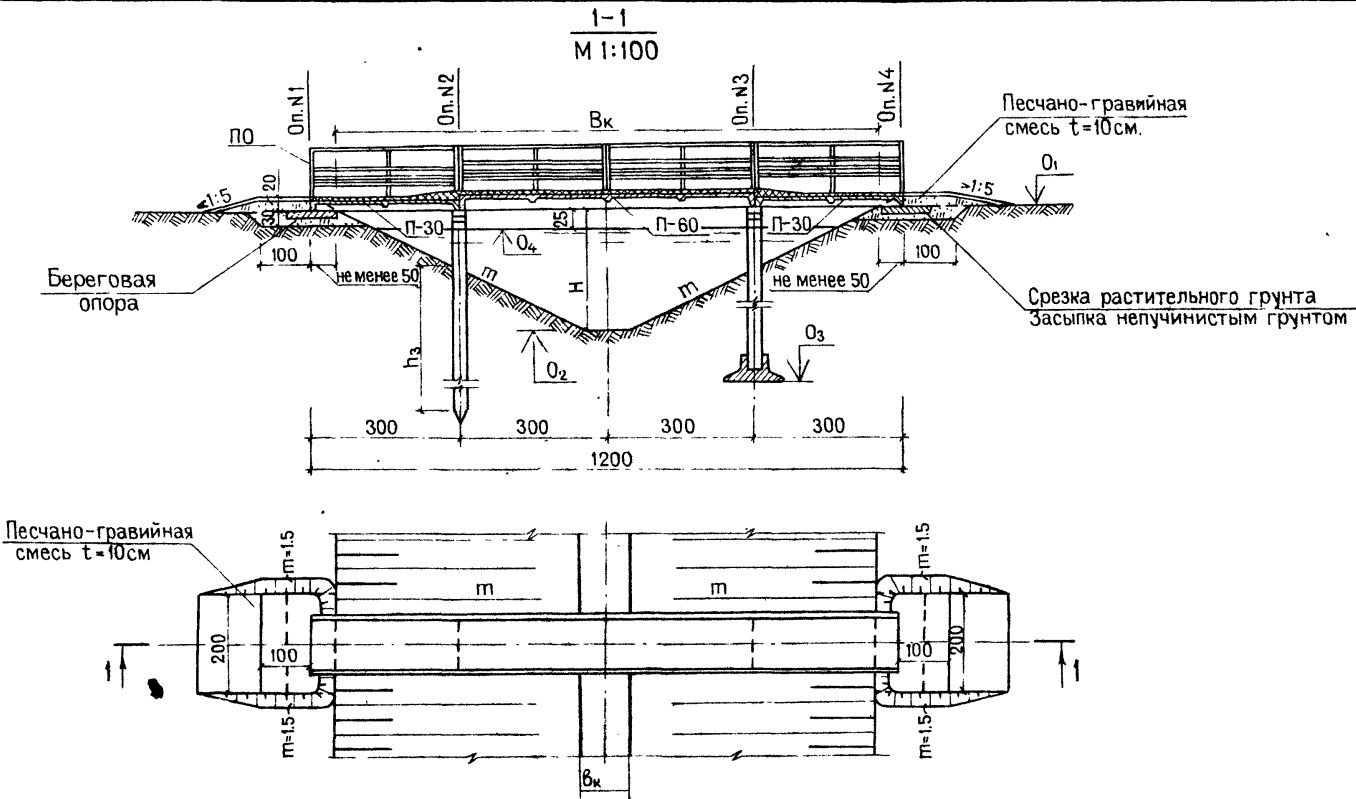
Наименование водотока	ПК	Отметки в м			Н м	Вк м	Л м	Вк м	Опоры				Пролетные строения		Перила			
		О <sub>1</sub>	О <sub>2</sub>	О <sub>3</sub>					N1		N2		Марка	Кол. шт.	Марка	Кол. шт.	Марка	Кол. шт.
									Марка	Кол. шт.	Марка	Кол. шт.						
													П-90	1		6		
													П-90	1		6		
								Привязан										
								Инв. N										

1. Размеры даны в сантиметрах.
2. Варианты опор даны на листе АС-15
3. Конструкцию перильных ограждений см. лист КМ-3.

8373/1 9

ТПР 820-01-19с-АС			
Пешеходные мостики на каналах мелиоративных систем			
Нач. отд. Леонович		25.09	
ГИП Свиридов		22.09	
Рук. гр. Макеев		22.09	
Проект. Верховцева		18.08	
Провер. Ненёв		21.09.	
Инв. N		24.09	
Пешеходный мостик ПМ-9		Стадия	Лист
		ТР	7
Разрез 1-1, план		Минводхоз БССР БЕЛГИПРОВДХОЗ г. Минск	

Инв. N подл. Подпись и дата. Взам. инв. N



Ведомость привязки сооружений

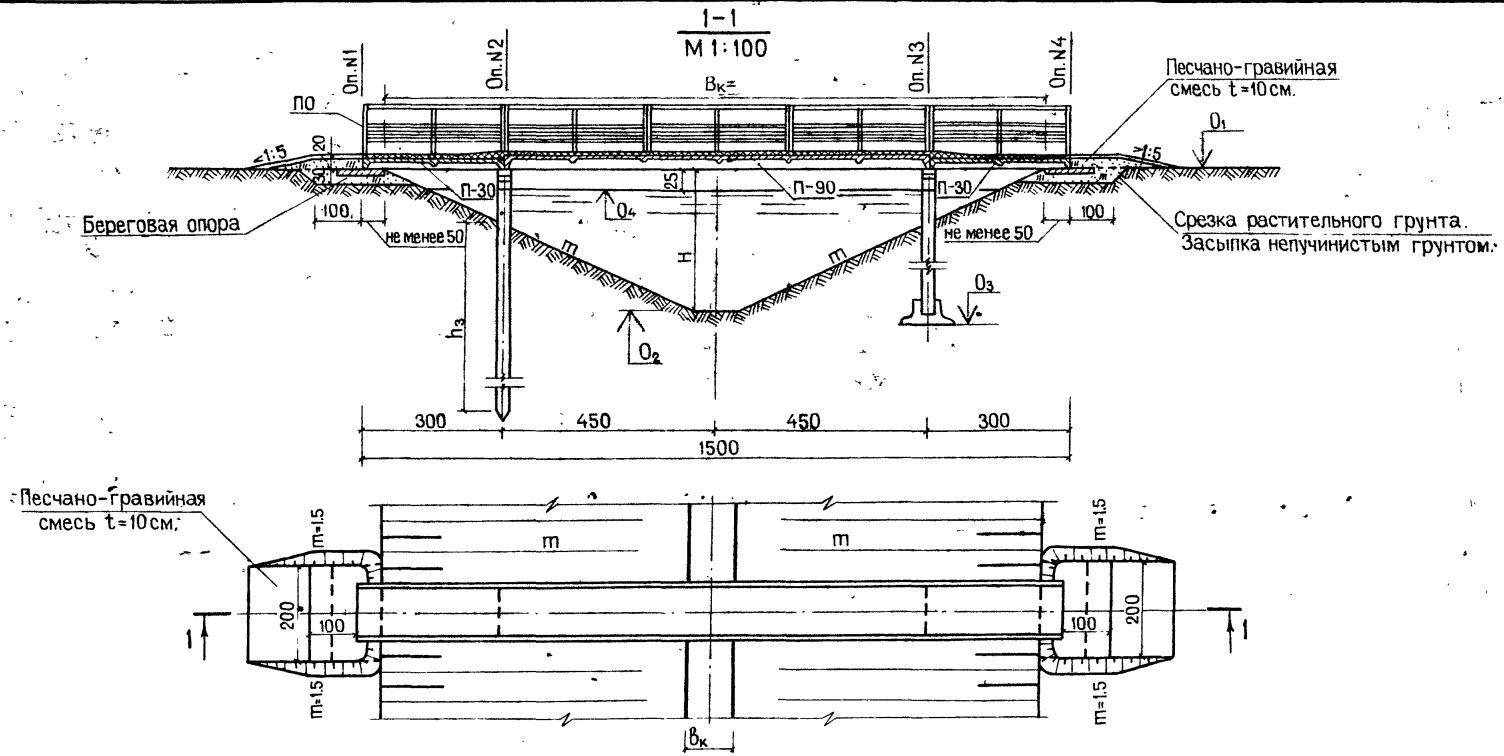
Наименован. водотока	ПК	Отметки в м				h <sub>3</sub> м	H м	b <sub>к</sub> м	t м	B <sub>к</sub> м	Опоры								Пролетные строения				Перила													
		O <sub>1</sub>	O <sub>2</sub>	O <sub>3</sub>	O <sub>4</sub>						N1		N2		N3		N4		Марка	Кол. шт.	Марка	Кол. шт.	Марка	Кол. шт.	Марка	Кол. шт.										
											Марка	Кол. шт.	Марка	Кол. шт.	Марка	Кол. шт.	Марка	Кол. шт.																		
																										П-30	2	П-60	1						8	
																									П-30	2	П-60	1						8		

1. Размеры даны в сантиметрах.
2. Варианты опор даны на листе АС-15
3. Конструкцию перильных ограждений см. лист КМ-3.

8373/1 10

Инв. и подл. Подпись и дата. Взам. инв. и

Привязан		Нач. отд.	Леонович	25.09	ТПР 820-01-19с-АС			
		ГИП	Свиридов	22.09	Пешеходные мостики на каналах мелиоративных систем			
		Рук. гр.	Макеев	22.09	Пешеходный мостик № ПМ-12	Стадия	Лист	Листов
		Проект.	Верховцева	18.08		ТР	8	
		Проверил	Ненёв	21.09	Разрез 1-1, план	Минводхоз БССР БЕЛГИПРОВДХОЗ г. Минск		
Инв. и подл.		Н.контр.	Верховцов	24.09		Копировала Яковлева Формат 12		



Ведомость привязки сооружений

Наименован. водотока	ПК	Отметки в м				h <sub>з</sub> м	H м	b <sub>к</sub> м	m	B <sub>к</sub> м	Опоры								Пролетные строения				Перила			
		O <sub>1</sub>	O <sub>2</sub>	O <sub>3</sub>	O <sub>4</sub>						N1		N2		N3		N4		Марка	Кол. шт.	Марка	Кол. шт.	Марка	Кол. шт.	Марка	Кол. шт.
											Марка	Кол. шт.	Марка	Кол. шт.	Марка	Кол. шт.	Марка	Кол. шт.								
																	П-30	2	П-90	1		10				
																	П-30	2	П-90	1		10				

1. Размеры даны в сантиметрах.
2. Варианты опор даны на листе АС-15
3. Конструкцию перильных ограждений см. лист КМ-3.

8373/1 11

Изм. N подл. Подпись и дата. Взам. инв. N

Привязан	Нач. отд.	Леонович	25.09
	ГИП	Свиридов	22.09
	Рук. гр.	Макеев	22.09
	Проект.	Верховцева	18.08
	Проверил	Ненёв	21.09
Инва. N	Н контр.	Верховцов	

ТПР 820-01-19с-АС

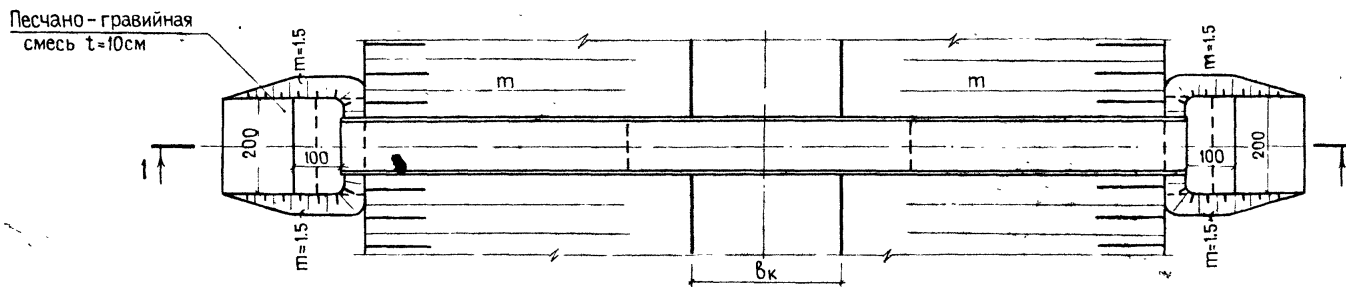
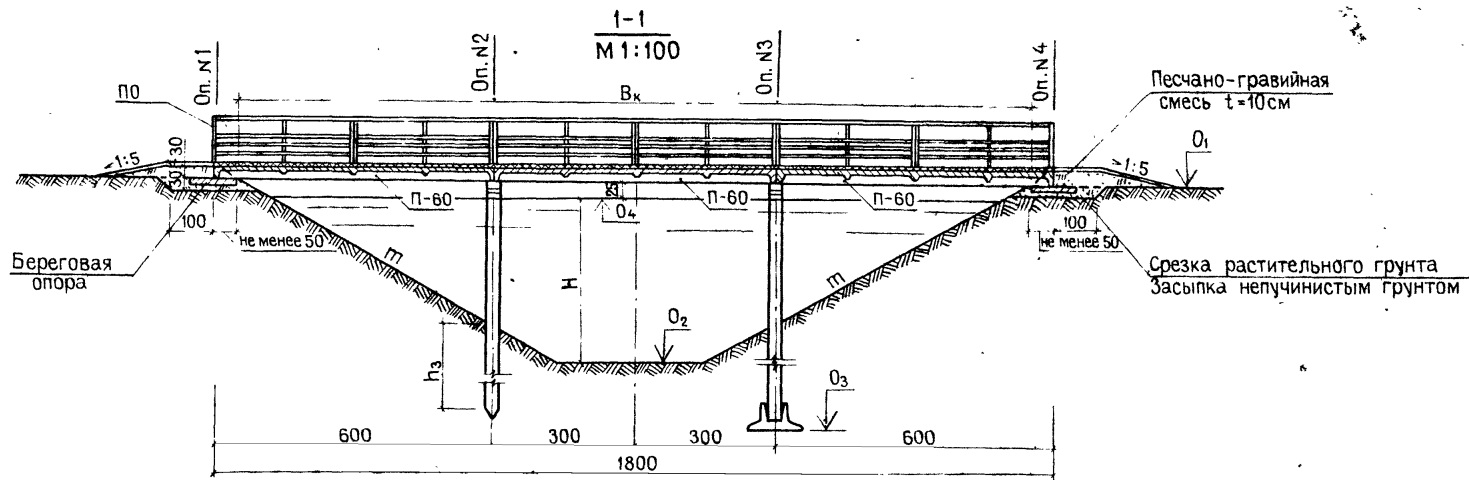
Пешеходные мостики на каналах мелиоративных систем

Пешеходный мостик ПМ-15

Разрез 1-1, план

Стадия	Лист	Листов
ТР	9	

Минводхоз БССР  
БЕЛГИПРОВДХОЗ  
г. Минск



Ведомость привязки сооружений

Наименование водотока	ПК	Отметки в м				h <sub>3</sub> м	H м	b <sub>к</sub> м	m	B <sub>к</sub> м	Опоры								Пролетные строения		Перила	
		O <sub>1</sub>	O <sub>2</sub>	O <sub>3</sub>	O <sub>4</sub>						N1		N2		N3		N4		Марка	Кол. шт.	Марка	Кол. шт.
											Марка	Кол. шт.	Марка	Кол. шт.	Марка	Кол. шт.	Марка	Кол. шт.				
																	П-60	3		12		
																	П-60	3		12		

1. Размеры даны в сантиметрах.
2. Варианты опор даны на листе АС-15.
3. Конструкцию перильных ограждений см. лист КМ-3.

8373/1

12

ТПР 820-01-19c-AC

Пешеходные мостики на каналах мелиоративных систем

Пешеходный мостик ПМ-18

Разрез 1-1, план

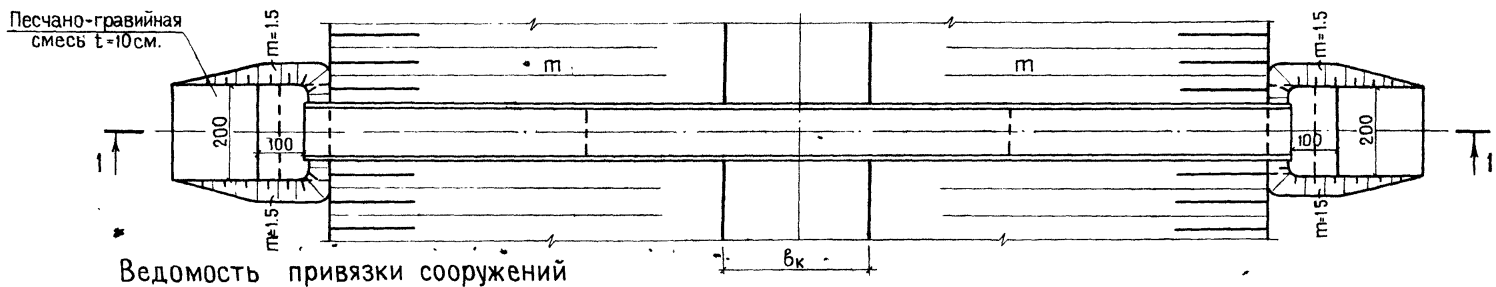
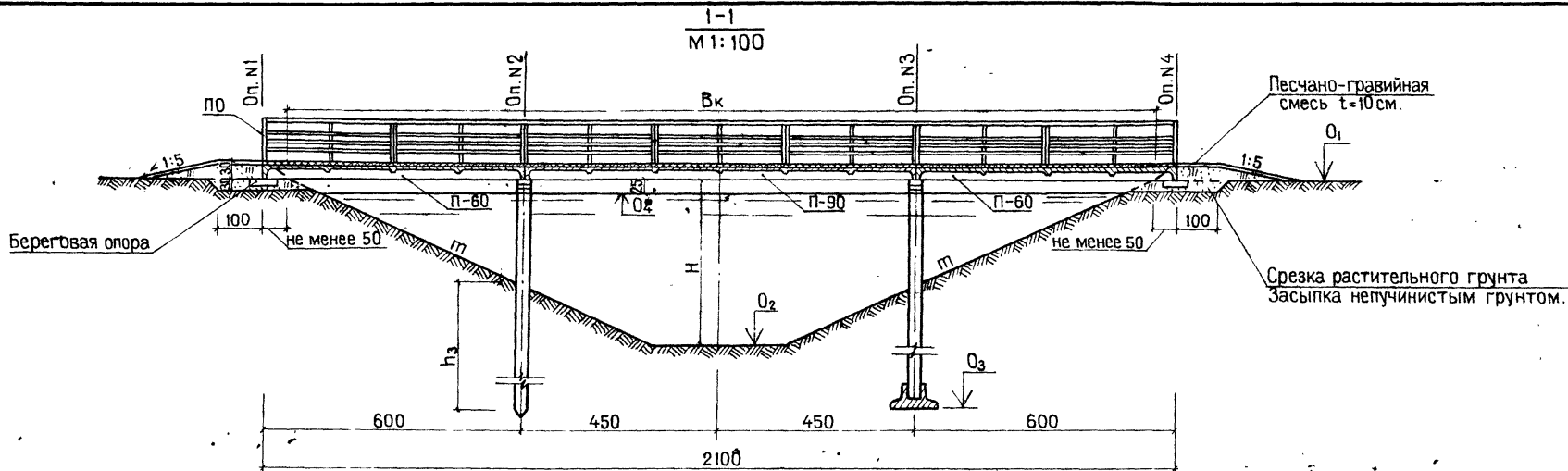
Стадия	Лист	Листов
ТР	10	

Минводхоз БССР  
БЕЛГИПРОВОДХОЗ  
г. Минск

Нач. отд.	Леонович	<i>[Signature]</i>	25.09
Гип	Свиридов	<i>[Signature]</i>	22.09
Рук. гр.	Макеев	<i>[Signature]</i>	22.09
Проект.	Верховцева	<i>[Signature]</i>	18.09
Провер.	Ненев	<i>[Signature]</i>	21.09
Инв. N			
Н. контр.	Верховцов	<i>[Signature]</i>	24.09

Привязан			

Инв. N подл. Подпись и дата. Взам инв. N.



Ведомость привязки сооружений

Наименование водотока	ПК	Отметки в м.				h <sub>з</sub> м	Н м	в <sub>к</sub> м	m	В <sub>к</sub> м	Опоры				Пролетные строения				Перила					
		O <sub>1</sub>	O <sub>2</sub>	O <sub>3</sub>	O <sub>4</sub>						N1		N2		N3		N4		Марка	Кол. шт.	Марка	Кол. шт.	Марка	Кол. шт.
											Марка	Кол. шт.	Марка	Кол. шт.	Марка	Кол. шт.	Марка	Кол. шт.						

1. Размеры даны в сантиметрах.
2. Варианты опор даны на листе АС-15.
3. Конструкцию перильных ограждений см. лист КМ-3.

8373/1

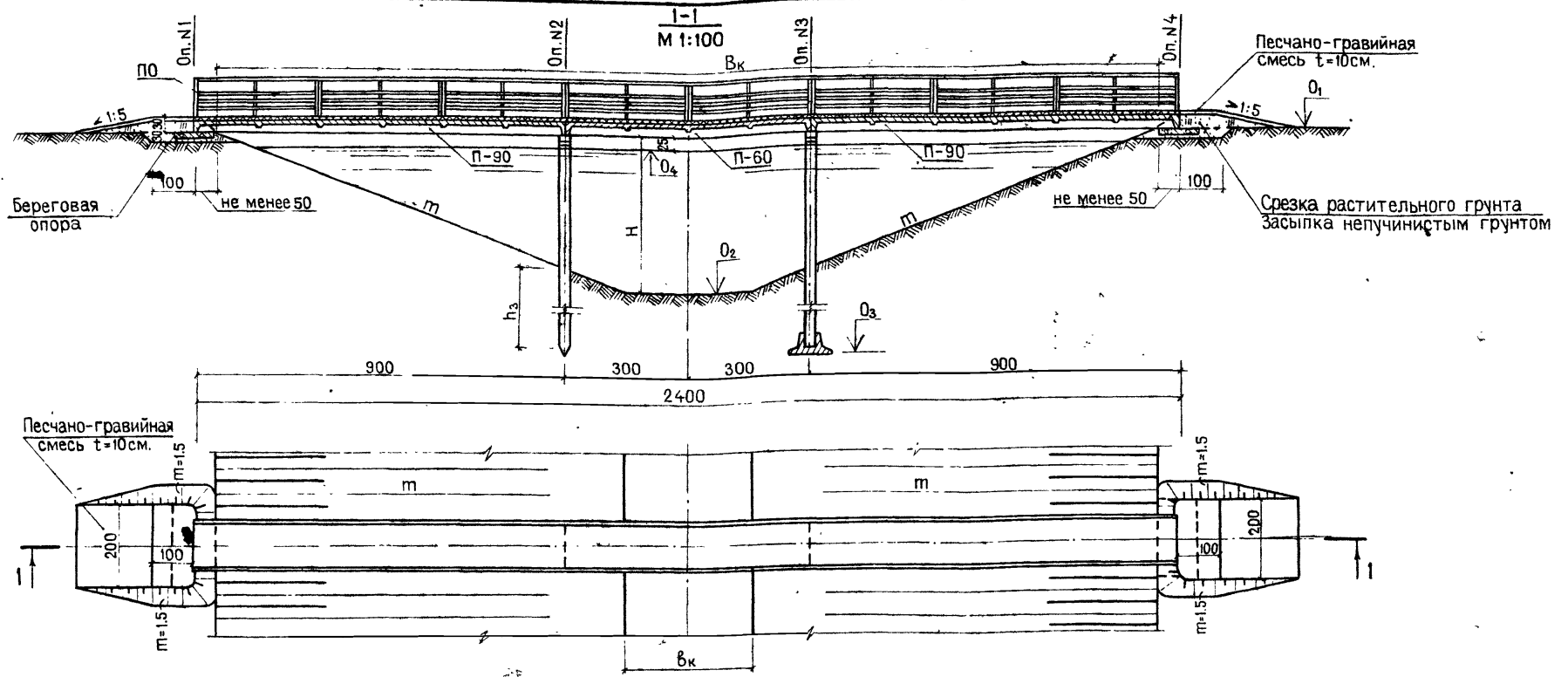
13

Инв. № подл. Подпись и дата. Взам. инв. №

				ТПР 820-01-19 <sub>с</sub> -АС			
				Пешеходные мостики на каналах мелиоративных систем			
				Пешеходный мостик ПМ-21			
				Разрез 1-1, план			
Привязан				Нач. отд. Леонович	25.09		
				ГИП Свиридов	22.09		
				Рук гр. Макеев	22.09		
				Проектир. Верховцева	19.08		
				Проверил. Ненёв	21.09		
Инв. №				Н.контр. Верховцов	24.09		
				Стадия ТР		Лист 11	Листов
				Минводхоз БССР БЕЛГИПРОВОДХОЗ г. Минск			

Копировала Яковлева

Формат 12



Ведомость привязки сооружений

Наименование водотока	ПК	Отметки в м				h <sub>3</sub> м	Н м	b <sub>к</sub> м	т	B <sub>к</sub> м	Опоры								Пролетные строения				Перила	
		O <sub>1</sub>	O <sub>2</sub>	O <sub>3</sub>	O <sub>4</sub>						N1		N2		N3		N4							
											Марка	Кол. шт.	Марка	Кол. шт.	Марка	Кол. шт.	Марка	Кол. шт.	Марка	Кол. шт.	Марка	Кол. шт.	Марка	Кол. шт.

- 1. Размеры даны в сантиметрах.
- 2. Варианты опор даны на листе АС-15.
- 3. Конструкцию перильных ограждений см. лист КМ-3.

8373/1 14

Инв и подл Подпись и дата Взам. инв. №

Нач. отд.	Леонович	<i>Леонович</i>	25.09
ГИП	Свиридов	<i>Свиридов</i>	22.09
Рук. гр.	Макеев	<i>Макеев</i>	22.09
Проект.	Верховцева	<i>Верховцева</i>	19.08
Проверил	Немёв	<i>Немёв</i>	21.09
Инв. №			
Н.контр.	Верховцов	<i>Верховцов</i>	22.09

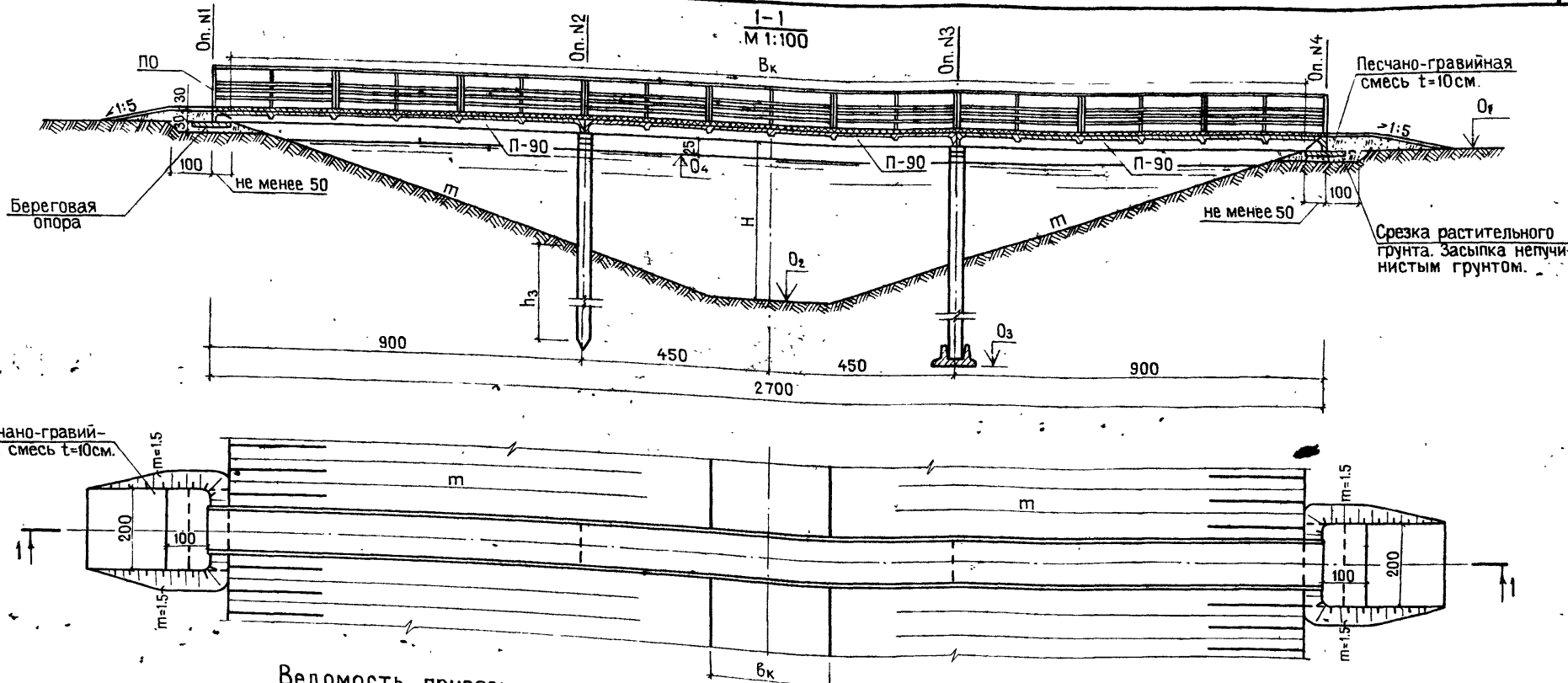
**ТПР 820-01-19c-AC**

Пешеходные мостики на каналах  
мелиоративных систем

Пешеходный мостик ПМ-24	Стадия	Лист	Листов
	ТР	12	

Разрез 1-1, план

Минводхоз БССР  
БЕЛГИПРОВДХОЗ  
г. Минск



Ведомость привязки сооружений

Наименование водотока	ПК	Отметки в м				h <sub>3</sub> м	H м	b <sub>к</sub> м	m	b <sub>к</sub> м	Опоры				Пролетные строения		Перила																				
		O <sub>1</sub>	O <sub>2</sub>	O <sub>3</sub>	O <sub>4</sub>						N1		N2		N3		N4		Марка	Кол. шт.	Марка	Кол. шт.															
		Марка	Кол. шт.	Марка	Кол. шт.						Марка	Кол. шт.	Марка	Кол. шт.	Марка	Кол. шт.	Марка	Кол. шт.	Марка	Кол. шт.	Марка	Кол. шт.															

1. Размеры даны в сантиметрах.
2. Варианты опор даны на листе AC-15.
3. Конструкцию перильных ограждений см. лист KM-3

8373/1 15

ТПР 820-01-19c -AC

Привязан	Нач. отд.	Леонович	25.09
	ГИП	Свиридов	22.09
	Рук. гр.	Макеев	22.09
	Проект.	Верховцева	19.08
	Проверил	Ненёв	21.09
Инв. №	Н. контр.	Верховцов	24.09

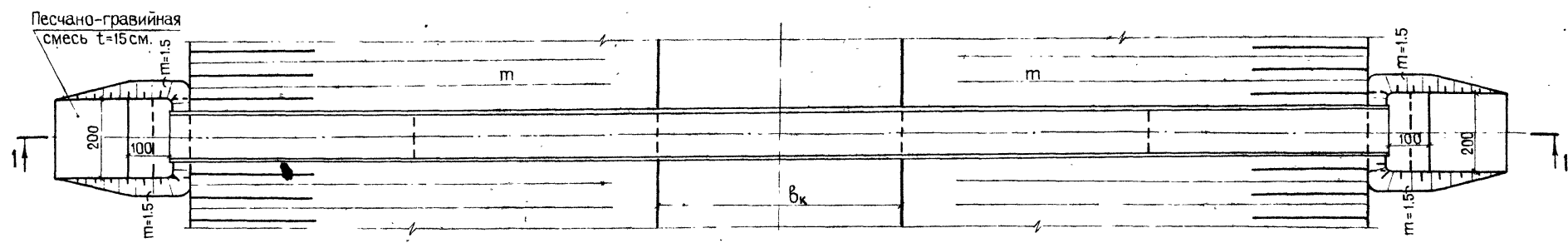
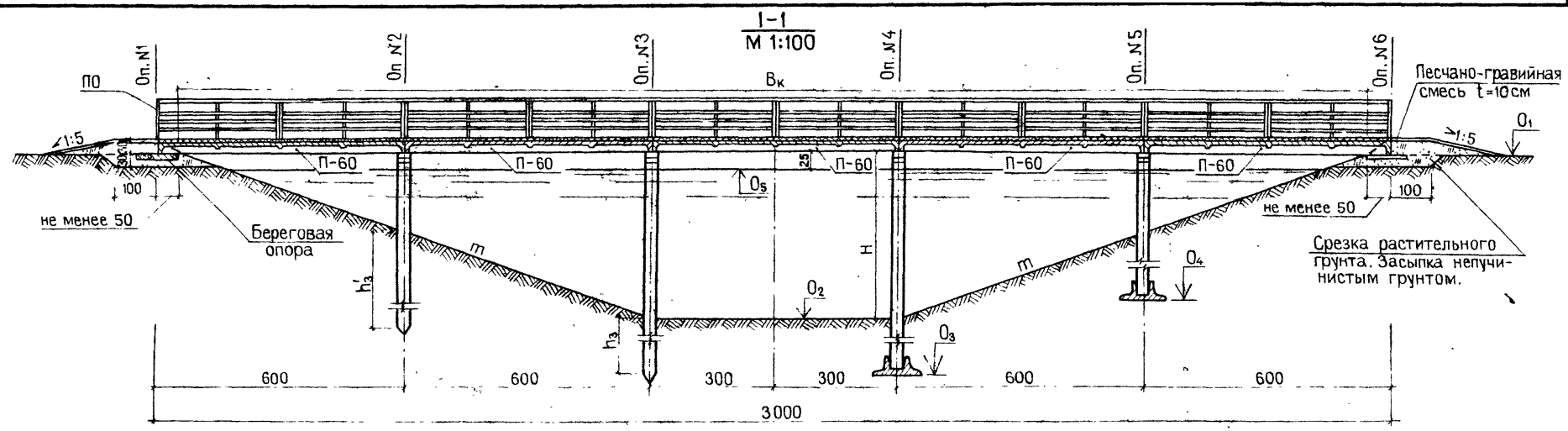
Пешеходные мостики на каналах мелиоративных систем			Стадия	Лист	Листов
Пешеходный мостик ПМ-27			ТР	13	
Разрез 1-1, план			Минводхоз БССР БЕЛГИПРОВДХОЗ г. Минск		

Копировала Яковлева

Формат 12

Инв. № подл. Подпись и дата. Взам. инв. №





Ведомость привязки сооружений

Наименование водотока	ПК	Отметки в м					Опоры						Пролетные строения		Перила									
		O <sub>1</sub>	O <sub>2</sub>	O <sub>3</sub>	O <sub>4</sub>	O <sub>5</sub>	h <sub>3</sub>	h' <sub>3</sub>	H	b <sub>к</sub>	m	B <sub>к</sub>	N1	N2	N3	N4	N5	N6	Марка	Кол. шт.	Марка	Кол. шт.		
		м	м	м	м	м	м	м	м	м	м	м	Марка	Кол. шт.	Марка	Кол. шт.	Марка	Кол. шт.	Марка	Кол. шт.	Марка	Кол. шт.	Марка	Кол. шт.

1. Размеры даны в сантиметрах.
2. Варианты опор даны на листе АС-15.
3. Конструкцию перильных ограждений см. лист КМ-3.

8373/1 16

Изм. № подл. Подпись и дата. Взам. инв. №

ТПР 820-01-19с-АС			
Пешеходные мостики на каналах мелиоративных систем			
Нач. отд.	Леонович	25.09	
ГИП	Свиридов	22.09	
Рук. гр.	Макеев	22.09	
Проект.	Верховцева	14.08	
Проверил	Ненёв	21.09	
Инв. №	Н контр.	Верховцов	24.09
Привязан			
Стадия	Лист	Листов	
ТР	14		
Пешеходный мостик ПМ-30			Минводхоз БССР БЕЛГИПРОВОД х.ОЗ г. Минск
Разрез 1-1, план			

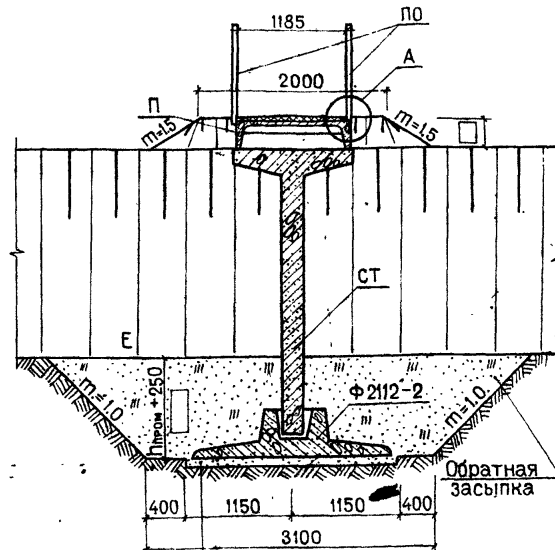
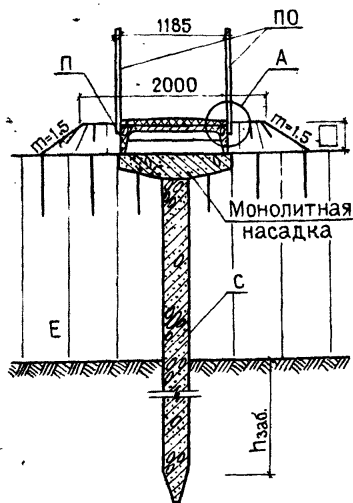
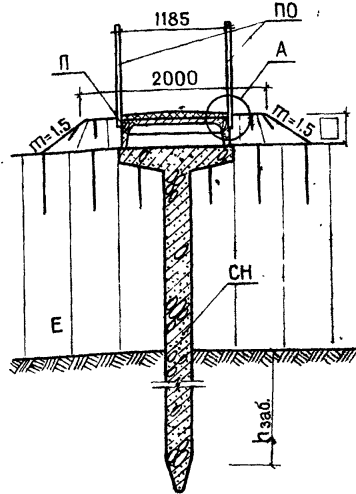
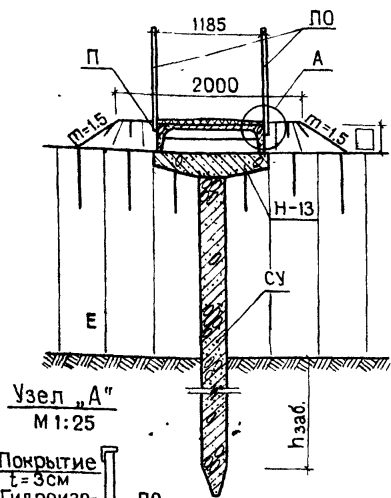
В а р и а н т ы п р о м е ж у т о ч н ы х о п о р м 1:50

I вариант

II вариант

III вариант

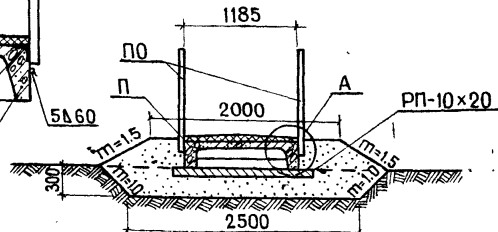
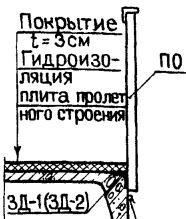
IV вариант



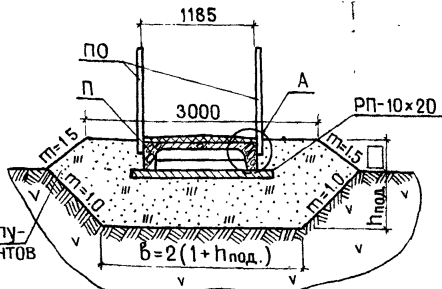
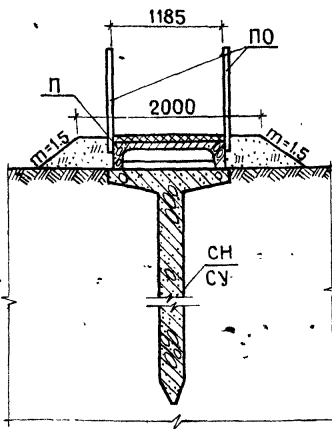
Основание уплотненное гравием  $t=10\text{см}$ .

Береговая опора.

Вариант береговой свайной опоры



Вариант береговой опоры на пучинистых и торфяных грунтах



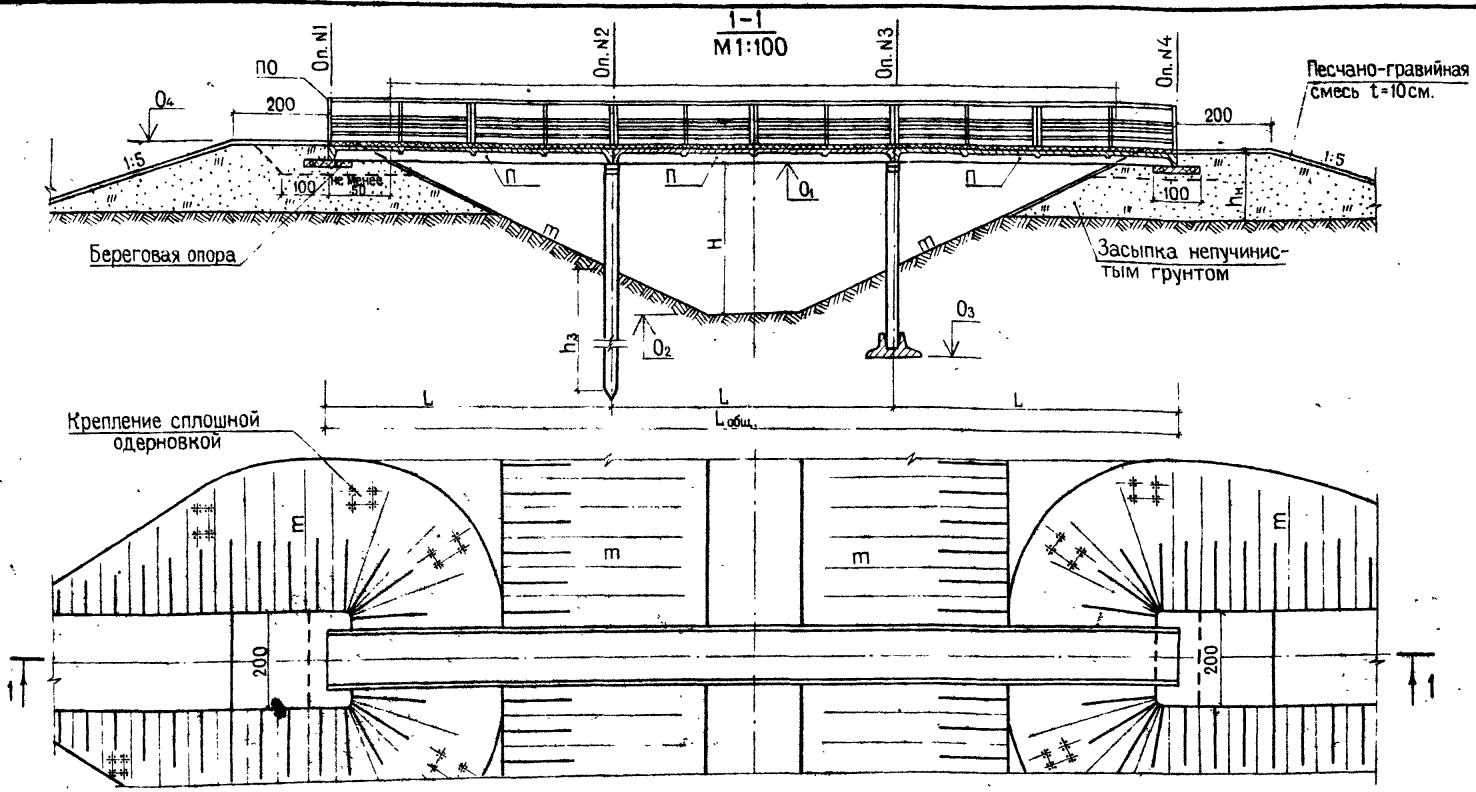
1. Максимальная свободная длина свайных опор не более 5 м, стоечных опор - 5.0 м для несейсмичных районов и 3 м для районов с сейсмичностью 7 и 8 баллов.
2. Заглубление подошвы фундамента при стоечных опорах от поверхности дна и откосов канала должно быть не менее глубины промерзания грунта для данного климатического района плюс 0.25 м и не менее 1 м от линии МСР.
3. Глубина забивки  $h_{заб.}$  свай определяется исходя из величины расчетной нагрузки и грунтов основания.
4. Толщина подушки  $h_{под.}$  назначается с учетом глубины промерзания и прочностных характеристик основания.

8373/1 17

Инв. № подл. Подпись и дата. Взам. инв. №

Привязан			
Инв. №			

ТПР 820-01-19с-АС			
Пешеходные мостики на каналах мелиоративных систем			
Нач. отд.	Леонович	25.09	
ГИП	Свиридов	22.09	
Рук. гр.	Макеев	22.09	
Проект.	Верховцева	11.08	
Проверил	Ненёв	21.09	
Н.контр.	Верховцов	21.09	
Стадия	Лист	Листов	
ТР	15		
Варианты береговых и промежуточных опор			Минводхоз БССР БЕЛГИПРОВХОЗ г. Минск



Ведомость привязки сооружений

Наименован. водотока	ПК	Отметки в м				h <sub>з</sub> м	H м	B <sub>к</sub> м	m	B <sub>к</sub> м	Опоры				Пролетные строения		Перила					
		O <sub>1</sub>	O <sub>2</sub>	O <sub>3</sub>	O <sub>4</sub>						N1		N2		N3		N4					
		Марка	Кол. шт.	Марка	Кол. шт.						Марка	Кол. шт.	Марка	Кол. шт.	Марка	Кол. шт.	Марка	Кол. шт.	Марка	Кол. шт.	Марка	Кол. шт.

1. Размеры даны в сантиметрах.
2. Варианты опор даны на листе АС-15.
3. Конструкцию перильных ограждений см. лист КМ-3.

8373/1

18

Инв. N подл. Подпись и дата

Взам инв. N

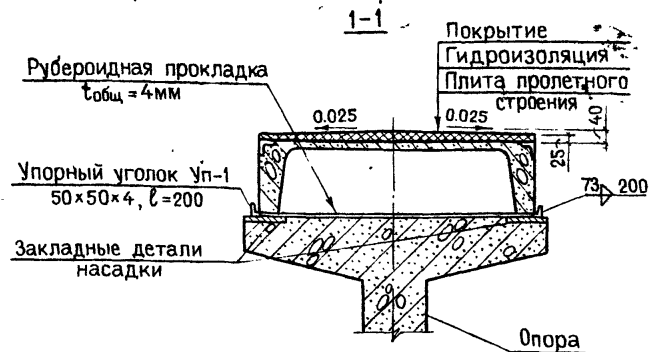
Привязан		Нач. отд. Леонович	25.09	ТПР 820-01-19 <sub>с</sub> -АС Пешеходные мостики на каналах мелиоративных систем				
		Гип Свиридов	22.09					
		Рук. гр. Макеев	22.09	Вариант пешеходного мостика при пропуске паводка поймой		Стадия	Лист	Листов
		Проектир. Верховцева	19.08			ТР	16	
		Проверил. Ненёв	21.09	Разрез 1-1, план			Минводхоз БССР БЕЛГИПРОВОДХОЗ г. Минск	
Инв. N		Н контр. Берховцов	22.09					

Копировала Яковлева

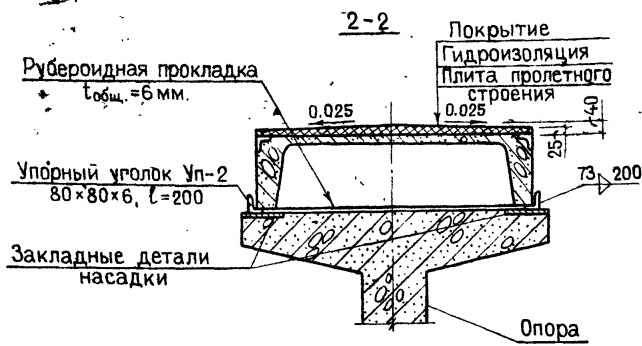
Формат 12

**Опираие плиты пролетного строения на опору**

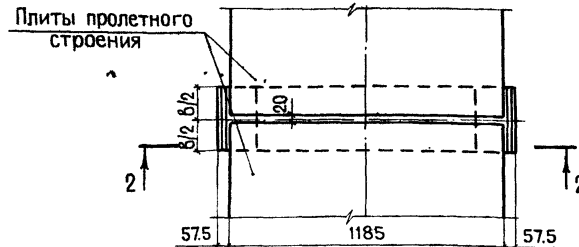
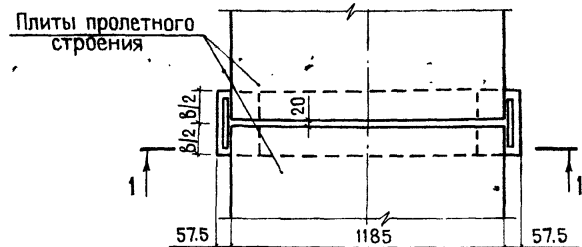
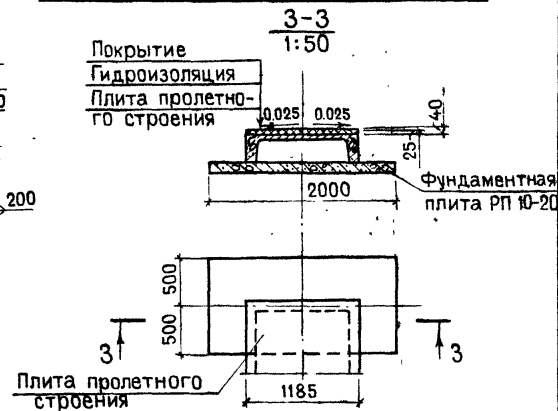
для несейсмичных районов



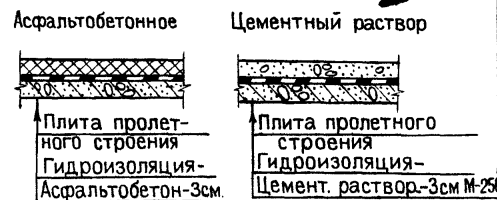
для районов с сейсмичностью 7-8 баллов



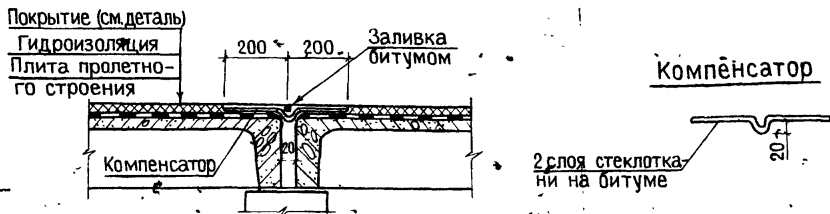
**Опираие плиты пролетного строения на фундаментную плиту**



**Деталь покрытия**



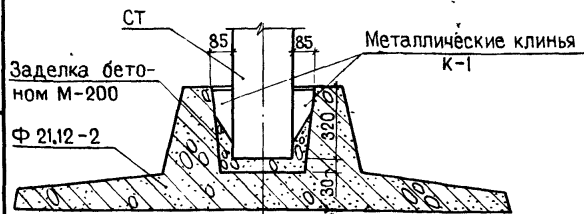
**Деформационный шов**



1. Перила условно не показаны.
2. Заделку стыка фундамента и стоечной опоры выполнять гидротехническим бетоном М-200 на основе водонепроницаемого расширяющего цемента с заполнителем фракции не более 10 мм.
3. По плитам пешеходного мостика выполняется окрасочная битумная гидроизоляция в 2 слоя толщиной 2мм каждый по битумной грунтовке.
4. Перед устройством гидроизоляции поверхности плит тщательно очистить от пыли и грязи, промыть и высушить.

8373/1 19

**Заделка стоечной опоры в фундамент стаканного типа**



Привязан				
Нач.отд.	Леонович	25.09		
ГИП	Свиридов	22.09		
Рук.гр.	Макеев	22.09		
Проект.	Верховцева	12.08		
Проверил	Ненёв	21.09		
Инв. №	Н.контр. Верховцов	24.09		

ТПР 820-01-19с-АС

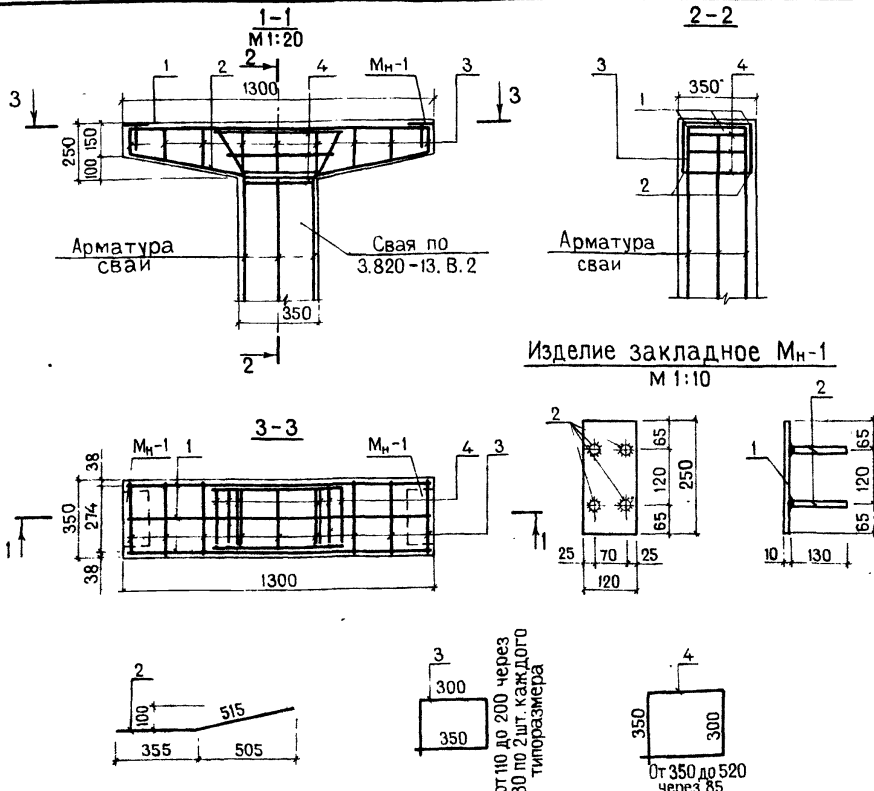
Пешеходные мостики на каналах мелиоративных систем

Стадия	Лист	Листов
ТР	17	

Узлы пешеходных мостиков

Минводхоз БССР БЕЛГИПРОВОДХОЗ г. Минск

Инв. № подл. Подпись и дата. Взам. инв. №



Ведомость расхода стали на одну насадку, кг

Марка элемента	Изделия арматурные				Всего	Изделия закладные				Всего	Общий расход	
	Арматура класса А-I		А-II			Всего	Арматура класса А-II		Прокат марки Ст.3			Всего
	ГОСТ 5781-75	ГОСТ 5781-75	ГОСТ 5781-75	ГОСТ 103-76			ГОСТ 5781-75	ГОСТ 103-76				
	Ø 6	Итого	Ø 14	Итого		Ø 10	Итого	10x70	Итого			
Н-35	3.23	3.23	8.84	8.84	12.07	0.66	0.66	4.72	4.72	5.38	17.45	

Формат	Зона	Поз.	Обозначение	Наименование	Кол.	Примечание
				<u>Насадка Н-35</u>		
				Сборочные единицы		
			Н-35.1.0	Изделие закладное Мн-1	2	
				<u>Детали</u>		
Б4	1		Н-35.0.1	Ø14 АII ГОСТ 5781-75 L=1280	3	1.55 кг
Б4	2		Н-35.0.2	Ø14 АII ГОСТ 5781-75 L=870	4	1.05 кг
Б4	3		Н-35.0.3	Ø6 АI ГОСТ 5781-75 L=870±1050	9	0.23 кг.
Б4	4		Н-35.0.4	Ø6 АI ГОСТ 5781-75 L=1350±1690	3	0.34 кг
				<u>Материалы</u>		
				Бетон гидротехнический		
				М-300; Мрз-200; В-4		
				ГОСТ 4795-68		0.10 м³
				<u>Изделие закладное Мн-1</u>		
				<u>Детали</u>		
Б4	1		Н-35.1.1	Полоса 10x120 ГОСТ 103-76 L=250 Ст.3пс ГОСТ 535-79	1	2.36 кг.
Б4	2		Н-35.1.2	Ø10 АII ГОСТ 5781-75 L=130	4	0.08 кг

1. Защитный слой бетона 3 см.
2. Анкеры приварить втавр электродуговой сваркой в раззенкованных отверстиях.
3. Сварку выполнять электродами Э-42 А по ГОСТ-9467-75.
4. По закладному изделию Мн-1 выполнить антикоррозийное покрытие в соответствии со СНИП II-28-73\* (I группа покрытия). 8373/1 20

ТПР 820-01-19с -АС			
Пешеходные мостики на каналах мелиоративных систем			
Нач. отд.	Леонович	25.09	Лист
ГИП	Свиридов	22.08	
Рук. гр.	Макеев	22.09	Лист
Проект.	Верховцева	12.08	
Проверил	Ненёв	21.09	Лист
Инв. №	Верховцов	21.09	

Инв. № подл. Подпись и дата 18.03.81 ив.н

Сводная спецификация к чертежам архитектурно-строительных решений

Продолжение

Марка	Обозначение	Наименование	Количество										Примечание
			ПМ-6	ПМ-9	ПМ-12	ПМ-15	ПМ-18	ПМ-21	ПМ-24	ПМ-27	ПМ-30		
1	2	3	4	5	6	7	8	9	10	11	12	13	
Изделия железобетонные													
П-30	3.820-13.В.1	Плита пролетно-го строения	-	-	2	2	1	-	-	-	-	0.52 м	
П-60	3.820-13.В.1	— —	1	-	1	-	1	2	1	-	5	1.30 м	
П-90	3.820-13.В.1	— —	-	1	-	1	1	1	2	3	-	2.25 м	
РП 10-20	3.820-6.В.5	Фундаментная плита	2	2	2	2	2	2	2	2	2	0.33 м	
Промежуточные опоры													
I вариант													
СУ-5-25 м	3.820-13.В.1	Свая	-	-	2	2	2	2	2	2	4	0.80 м	
СУ-6-25 м	3.820-13.В.1	Свая	-	-	2	2	2	2	2	2	4	0.95 м	
СУ-7-25 м	3.820-13.В.1	Свая	-	-	2	2	2	2	2	2	4	1.13 м	
Н-13	3.820-13.В.1	Насадка	-	-	2	2	2	2	2	2	4	0.15 м	
II вариант													
СН-50 м	3.820-13.В.1	Свая с насадкой	-	-	2	2	2	2	2	2	4	0.92 м	
СН-60 м	3.820-13.В.1	Свая с насадкой	-	-	2	2	2	2	2	2	4	1.06 м	
СН-70 м	3.820-13.В.1	Свая с насадкой	-	-	2	2	2	2	2	2	4	1.22 м	
III вариант													
С- /6	3.820-13.В.2	Свая	-	-	2	2	2	2	2	2	4	1.90 м	
С- /8	3.820-13.В.2	Свая	-	-	2	2	2	2	2	2	4	2.50 м	
С- /10	3.820-13.В.2	Свая	-	-	2	2	2	2	2	2	4	3.10 м	
Н-35	АС-18	Насадка монолитная	-	-	2	2	2	2	2	2	4	0.10 м <sup>3</sup>	

1	2	3	4	5	6	7	8	9	10	11	12	13
IV вариант												
СТ-25 м	3.820-13.В.1	Стойка	-	-	2	2	2	2	2	2	4	0.50 м
СТ-30 м	3.820-13.В.1	Стойка	-	-	2	2	2	2	2	2	4	0.60 м
СТ-35 м	3.820-13.В.1	Стойка	-	-	2	2	2	2	2	2	4	0.68 м
СТ-40 м	3.820-13.В.1	Стойка	-	-	2	2	2	2	2	2	4	0.75 м
СТ-50 м	3.820-13.В.1	Стойка	-	-	2	2	2	2	2	2	4	0.90 м
СТ-60 м	3.820-13.В.1	Стойка	-	-	2	2	2	2	2	2	4	1.05 м
Ф2112-2	ГОСТ 23972	Фундамент стального типа	-	-	2	2	2	2	2	2	4	1.15 м
80		канного типа										
Металлические изделия												
Уп-1	АС-17	Упорные уголки	-	-	4	4	4	4	4	4	8	0.6 кг
Уп-2	АС-17	Упорные уголки	-	-	4	4	4	4	4	4	8	1.47 кг
К-1	АС-17	Клинья	-	-	8	8	8	8	8	8	16	0.45 кг
Материалы												
		Асфальтобетон	7.2	10.8	14.4	18.0	21.6	25.2	28.8	32.4	36.0	м <sup>2</sup>
		Цементный раствор М-250	7.2	10.8	14.4	18.0	21.6	21.6	28.8	32.4	36.0	м <sup>2</sup>
		Гидроизоляция	7.2	10.8	14.4	18.0	21.6	21.6	28.8	32.4	36.0	м <sup>2</sup>
		Песчано-гравийная смесь	3.7	3.7	3.7	3.7	3.7	3.7	3.7	3.7	3.7	м <sup>3</sup>

1. В спецификацию не включены перильные ограждения.
2. Вариант опор принимается в зависимости от грунтовых условий и наличия железобетонных изделий.
3. Упорные уголки (УП-1 и УП-2) принимаются в зависимости от условий строительной площадки: УП-1 - для сейсмичных районов, УП-2 - для районов с сейсмичностью 7 и 8 баллов.

8373/1

21

Ив. № подл. Подпись и дата. Взам. инв. №

Привязан			
Ив. №			

Нач. отд.	Леонovich	25.09
ГИП	Свиридов	22.09
Рук. гр.	Макеев	22.09
Проектир.	Ненёв	21.09
Проверил	Макеев	22.09
Н.контр.	Верховцов	22.09

ТПР 820-01-19с - АС		
Пешеходные мостики на каналах мелиоративных системах		
Стация	Лист	Листов
ТР	19	
Сводная спецификация марки АС		Минводхоз БССР БЕЛГИПРОВОДХОЗ г. Минск

Копировала Яковлева

Формат 12

Схема производства работ с устройством обводного канала  
для ПМ-21, ПМ-24, ПМ-27, ПМ-30

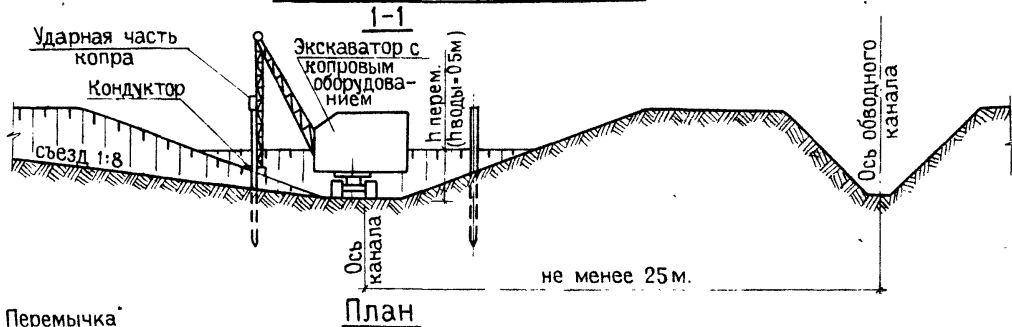
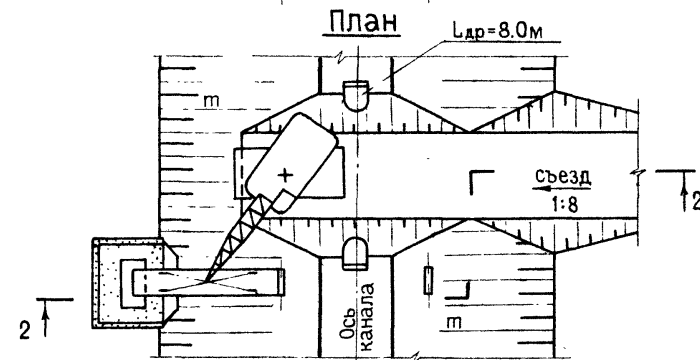
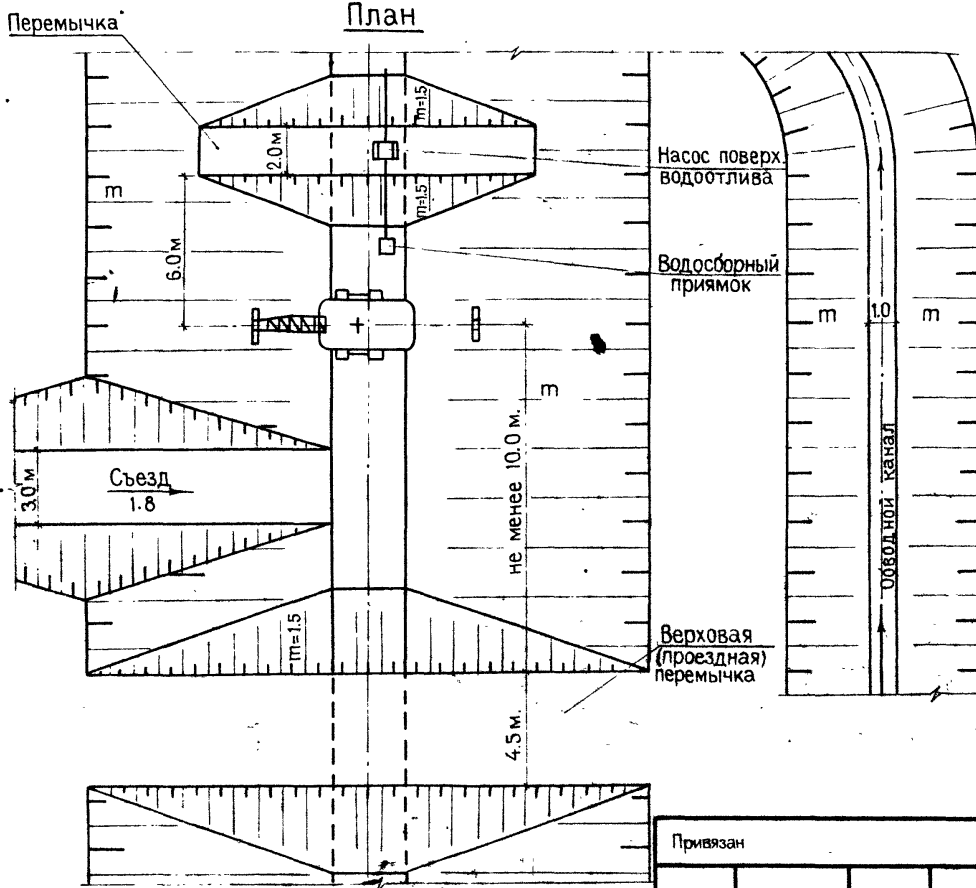
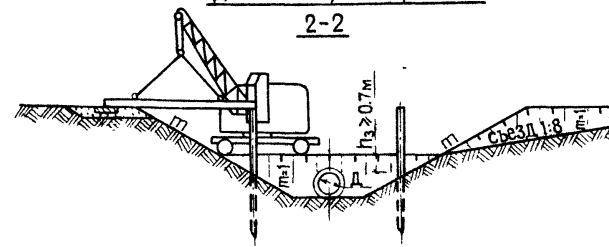


Схема производства работ с устройством монтажной площадки  
для ПМ-12, ПМ-15, ПМ-18



Ведомость объемов земляных работ

N п/п	Наименование	Шифр моста							
		ПМ-12	ПМ-15	ПМ-18	ПМ-21	ПМ-24	ПМ-27	ПМ-30	
1	Выемка грунта, м <sup>3</sup>	по сбезду	24	41	49	58	64	75	80
		по обвод. каналу	-	-	-	900	900	900	900
2	Насыпь грунта, м <sup>3</sup> (h = 0.7 м)	29	46	56	120	125	135	145	

1. Строительство пешеходных мостиков шифра ПМ-6 и ПМ-9 производится с берегов без устройства монтажных площадок.
2. Диаметр отверстия трубы следует уточнять в зависимости от величины строительных расходов при привязке сооружения.
3. По окончании строительства следует производить обратную засыпку съездов с уплотнением и восстановление крепления откосов.
4. Объемы работ уточняются при привязке.

8373/1 22

И.п.подл. Подпись и дата

Привязан				И.п.подл.				И.п.подл.					
Инв. №				Инв. №				Инв. №					
Нач. отд.				Нач. отд.				Нач. отд.					
Гип.				Гип.				Гип.					
Рук. гр.				Рук. гр.				Рук. гр.					
Проектир.				Проектир.				Проектир.					
Проверил				Проверил				Проверил					
И.контр.				И.контр.				И.контр.					
25.09				25.09				25.09					
22.09				22.09				22.09					
22.09				22.09				22.09					
19.08				19.08				19.08					
21.09				21.09				21.09					
24.09				24.09				24.09					
ТПР 820-01-19с-АС								Пешеходные мостики на каналах мелиоративных систем					
Стадия								Лист		Листов			
ТР								20					
Схемы производства работ								Минводхоз БССР БЕЛГИПРОВОДХОЗ г. Минск					

Ведомость рабочих чертежей  
основного комплекта ТПР 820- -КМ

Лист	Наименование	Примечание
1	Общие данные	
2	Блоки перильного ограждения	
3	Блоки перильного ограждения	

1.3. Перила на пешеходных мостиках могут устраиваться из заранее изготовленных блоков, а также по месту, на строительной площадке.

1.4. Сварку перил производить по ГОСТ 5264-80 по контуру прилегания деталей, толщиной шва 4 мм, электродами Э-42 А по ГОСТ 9467-75, с последующей зачисткой швов.

1.5. Изготовленные блоки и детали перильного ограждения должны быть огрунтованы и окрашены масляной краской в один слой.

1.6. На смонтированных перилах производится восстановление грунтовки и окраски и затем окраска масляной краской (второй слой).

1.7. Колер второго слоя масляных красок назначается при привязке (яркие, сочные расцветки).

Ведомость основных комплектов рабочих чертежей

Обозначение	Наименование	Примечание
ТПР 820- -АС	Архитектурно-строительные решения	
ТПР 820- -КМ	Конструкции металлические	

1. Общие указания

1.1. В проекте разработано 4 типа равнозначных перил: ПО-1; ПО-2; ПО-3; ПО-4.

1.2. Выбор типа перил производится при привязке пешеходного мостика в зависимости от архитектурного решения по площадке строительства.

Типовые проектные решения разработаны в соответствии с действующими нормами и правилами.

Главный инженер проекта *Свиридов* Н. Свиридов

8373/1 23

Инв. № подл. Подпись и дата. Взам. инв. №

		Привязан				
Инв. №				ТПР 820-01-19с -КМ		
				Пешеходные мостики на каналах мелиоративных систем		
Нач. отд.	Леоневич	<i>Леоневич</i>	29.09	Стадия	Лист	Листов
ГИП	Свиридов	<i>Свиридов</i>	22.09	ТР	1	
Рук. гр.	Макеев	<i>Макеев</i>	21.09			
Проектир	Ненёв	<i>Ненёв</i>	17.09			
Проверил	Макеев	<i>Макеев</i>	22.09			
Н.контр.	Верховцов	<i>Верховцов</i>	24.09	Общие данные		Минводхоз БССР БЕЛГИПРОВЕДХОЗ г. Минск



Формат	Зона	Поз.	Обозначение	Наименование	Кол.	Примечан.
				<u>Детали</u>		
Б4	1		ПО-31	Уголок 5-56x56x5 ГОСТ8509-72 Ст.3пс ГОСТ 535-79 L=2980	1	12.67 кг
Б4	2		ПО-32	Полоса 5x50 ГОСТ 103-76 Ст.3пс ГОСТ 535-79 L=1100	3	2.16 кг
Б4	3		ПО-33	Полоса 5x40 ГОСТ 103-76 Ст.3пс ГОСТ 535-79 L=50	1	0.08 кг
<u>Переменные данные для исполнений</u>						
				ПО-30		ПО-1
				<u>Материалы</u>		
Б4	4			Полоса 5x30 ГОСТ 103-76 Ст.3пс ГОСТ 535-79	708	кг
Б4	5			Круг 12 ГОСТ 2590-71 Ст.3пс ГОСТ 535-79	1332	кг

Формат	Зона	Поз.	Обозначение	Наименование	Кол.	Примечан.
				ПО-30-01		ПО-2
				<u>Материалы</u>		
Б4	6			Полоса 5x30 ГОСТ 103-76 Ст.3пс ГОСТ 535-79	699	кг
Б4	7			Полоса 5x25 ГОСТ 103-76 Ст.3пс ГОСТ 535-79	1344	кг
				ПО-30-02		ПО-3
				<u>Материалы</u>		
Б4	8			Полоса 5x20 ГОСТ 103-76 Ст.3пс ГОСТ 535-79	938	кг
				ПО-30-03		ПО-4
				<u>Материалы</u>		
Б4	9			Полоса 5x36 ГОСТ 103-76 Ст.3пс ГОСТ 535-79	2015	кг

8373/4

24

Привязан

Инв. №

Нач. отд.	Леоневич	<i>Меня</i>	25.09
ГИП	Свиридов	<i>Свиридов</i>	22.09
Рук. гр.	Макеев	<i>Макеев</i>	22.09
Проект.	Верховцева	<i>Верховцева</i>	7.09
Проверил	Ненёв	<i>Ненёв</i>	21.09
Н. контр.	Верховцов	<i>Верховцов</i>	24.09

ТПР 820-01-19с-КМ

Пешеходные мостики на каналах  
мелиоративных систем

Стадия	Лист	Листов
ТР	2	

Блоки перильного  
огражденияМинводхоз БССР  
БЕЛГИПРОВОДХОЗ  
г. Минск

Копировала Яковлева

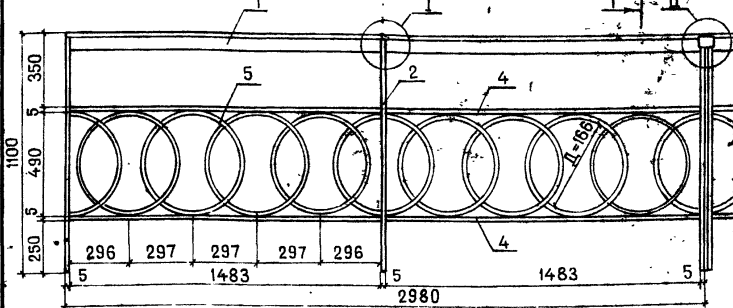
Формат 12

Взам. инв. №

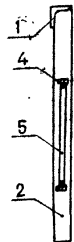
Подпись и дата

Инв. № подл.

Рис. 1  
Блок перильного ограждения ПО-1



1-1  
М1:20



Паз. 2  
М1:10

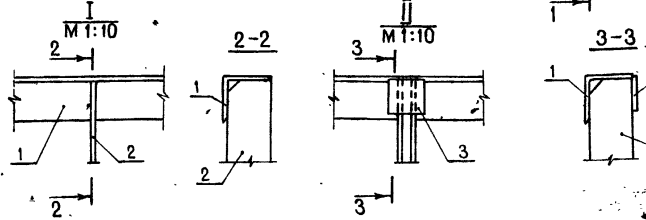
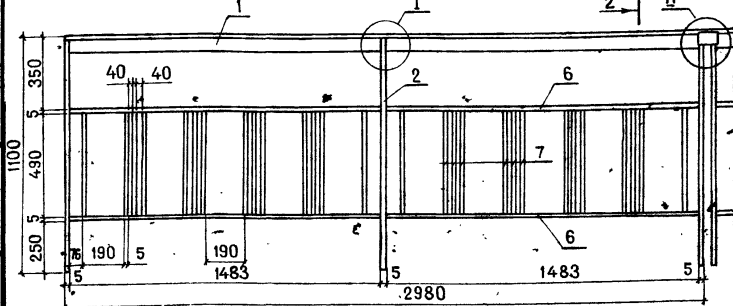
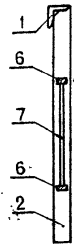


Рис. 2  
Блок перильного ограждения ПО-2



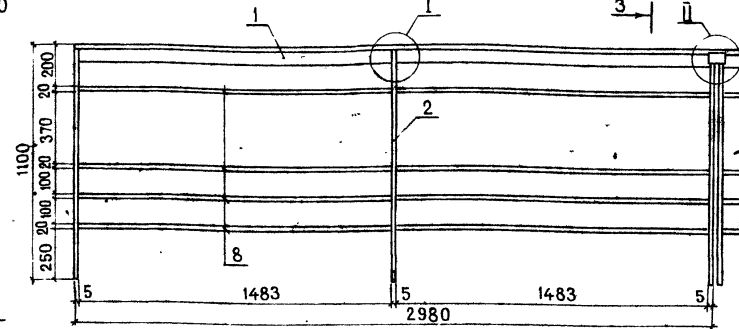
2-2  
М1:20



2-1

Привязан	
Инв. №	

Рис. 3  
Блок перильного ограждения ПО-3



3-3  
М1:20

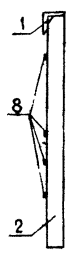
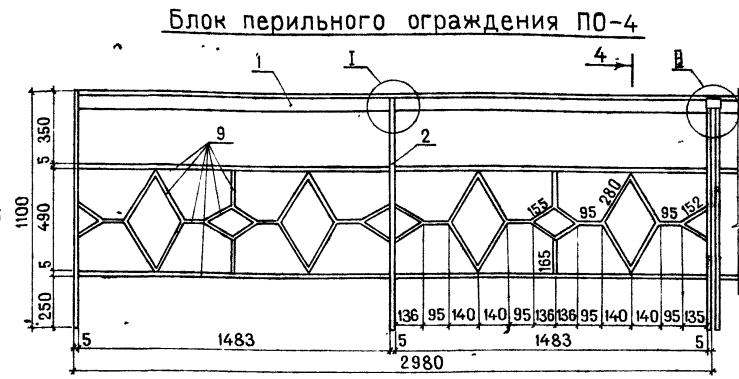


Рис. 4  
Блок перильного ограждения ПО-4



4-4  
М1:20



1. Сварку вести электродами Э-42А ГОСТ 9467-75 по контуру прилегания деталей. 8373/4 (25)

ТПР 820-01-19<sub>с</sub> КМ

Пешеходные мостики на каналах  
мелиоративных систем

Стадия	Лист	Листов
ТР	3	

Блоки перильного  
ограждения

Минводхоз БССР  
БЕЛГИПРОВДХОЗ  
г. Минск

Копировала Яковлева

Формат 12

Элемент подлг  
Подпись и дата  
Взам инв. №

Обозначение	Шифр перил	Масса кг	Рис.
ПО-30	ПО-1	40	1
ПО-30-01	ПО-2	40	2
ПО-30-02	ПО-3	29	3
ПО-30-03	ПО-4	40	4