

ТИПОВОЙ ПРОЕКТ
902-1-164.90

**КАНАЛИЗАЦИОННАЯ
НАСОСНАЯ СТАНЦИЯ**

ПРОИЗВОДИТЕЛЬНОСТЬЮ

200-1200 м³/ч,

НАПОРОМ 12-27 м

С РЕШЕТКАМИ - ДРОБИЛКАМИ

ПРИ ГЛУБИНЕ ЗАЛОЖЕНИЯ

ПОДВОДЯЩЕГО КОЛЛЕКТОРА 4.0 м

(СБОРНО-МОНОЛИТНЫЙ ВАРИАНТ)

Альбом 7

24401-09
ЦЕНА 8-82

ЦЕНТРАЛЬНЫЙ ИНСТИТУТ ТИПОВОГО ПРОЕКТИРОВАНИЯ
ГОССТРОЯ СССР

Москва, А-445, Смольная ул. 22

Сдано в печать III 1991 года

Заказ № 1747 Тираж 400 экз.

ТИПОВОЙ ПРОЕКТ
902 - 1 - 164.90

КАНАЛИЗАЦИОННАЯ НАСОСНАЯ СТАНЦИЯ
ПРОИЗВОДИТЕЛЬНОСТЬЮ 200 - 1200 м³/ч, НАПОРОМ
12 - 27 м С РЕШЕТКАМИ - ДРОБИЛКАМИ ПРИ ГЛУБИНЕ
ЗАЛОЖЕНИЯ ПОДВОДЯЩЕГО КОЛЛЕКТОРА 4.0 м
(СБОРНО - МОНОЛИТНЫЙ ВАРИАНТ)

АЛЬБОМ 7

РАЗРАБОТАН ПРОЕКТНЫМ ИНСТИТУТОМ
"ХАРЬКОВСКИЙ ВОДОКАНАЛПРОЕКТ"
ГЛАВНЫЙ ИНЖЕНЕР ИНСТИТУТА *Лашин* Г.А. БОНДАРЕНКО
ГЛАВНЫЙ ИНЖЕНЕР ПРОЕКТА *Лопух* В.С. ЛЯЛЮК

УТВЕРЖДЕН В/о "СОЮЗВОДОКАНАЛНИПРОЕКТ"
ПРОТОКОЛ № 9 ОТ 15 МАЯ 1990 г.

№ № листов	Обозначение документов	Наименование документов	Стр
		Содержание альбома	2,3
2	H4-01.000	Решетка ремонтная	4
1	H4-01.000 СБ	Решетка ремонтная	4
		Сборочный чертеж	
1	H4-01.001	Скоба	5
1	H4-02.000	Тройник	5
1	H4-02.000 СБ	Тройник. Сборочный	5
		чертеж	
1	H4-02.001	Гайка накидная	6
1	H4-02.002	Кольцо	6
1	H4-02.100	Корпус	6
1	H4-02.003	Прокладка	6
1	H4-02.102	Труба	7
1	H4-02.103	Обечайка	7
1	H4-02.100 СБ	Корпус	7
1	H4-02.101	Труба	7
2	H4-03.000	Патрубок монтажный	8
2	H4-03.100	Патрубок	8
1	H4-03.000 СБ	Патрубок монтажный	9
		Сборочный чертеж	9
1	H4-03.002	Фланец	9
1	H4-03.200	Патрубок	9
1	H4-03.100 СБ	Патрубок. Сборочный	10
		чертеж	
1	H4-03.001	Прокладка	10
1	H4-03.200 СБ	Патрубок. Сборочный	10
		чертеж	
1	H4-03.201	Труба	10
1	H4-04.001	Корпус	11
1	H4-04.000 СБ	Ворочка. Сборочный	11
		чертеж	
1	H4-05.000 СБ	Установка патрубка.	11
		Сборочный чертеж	
1	H4-05.100	Патрубок	12
1	H4-05.000	Установка патрубков	12
1	H4-05.110	Патрубок	12
1	H4-05.002	Прокладка	12
1	H4-05.111	Конус	13
1	H4-05.001	Заглушка	13
1	H4-05.100 СБ	Патрубок. Сборочный	13
		чертеж	
1	H4-05.110 СБ	Патрубок. Сборочный	13
		чертеж	
1	H4-07.200	Отвод	14
1	H4-07.000	Устройство отборное	14
		напорное	14
1	H4-06.000	Расширитель	14
1	H4-07.100	Разделитель мембранный	14
1	H4-06.002	Днище	15
1	H4-06.001	Корпус	15
1	H4-06.000 СБ	Расширитель. Сборочный	15
		чертеж	
1	H4-07.001	Прокладка	16
1	H4-07.200 СБ	Отвод. Сборочный	16
		чертеж	
1	H4-07.000 СБ	Устройство отборное	16
		напорное. Сборочный чертеж	
1	H4-07.002	Прокладка	17
1	H4-07.003	Прокладка	17
1	H4-07.004	Пробка	17
1	H4-07.102	Кольцо	17
1	H4-07.100 СБ	Разделитель мембранный	18
		Сборочный чертеж	
1	H4-07.101	Корпус	18
1	H4-07.103	Мембрана	19
1	H4-07.201	Труба	19
1	H4-08.000	Устройство отборное	19
		Разрезания	
1	H4-07.202	Фланец	19
1	H4-08.100 СБ	Патрубок. Сборочный	20
		чертеж	

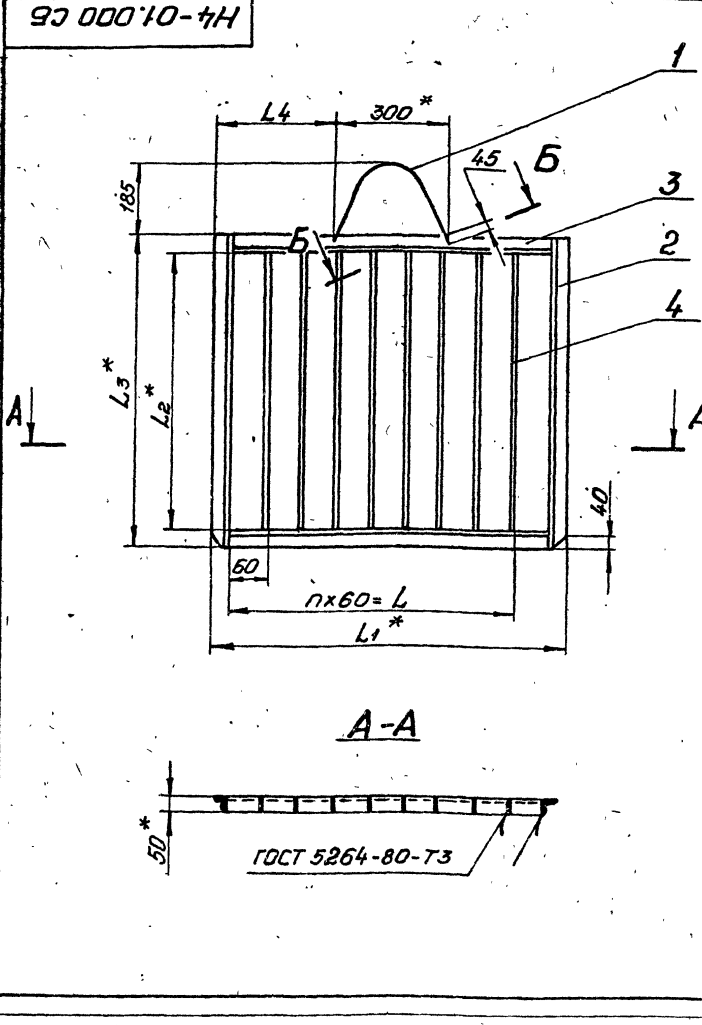
№ № листов	Обозначение документов	Наименование документов	Стр
1	H4-08.101	Фланец	20
1	H4-08.102	Корпус	20
1	H4-08.100	Патрубок	20
1	H4-08.000 СБ	Устройство отборное	21
		разрезания. Сборочный	
		чертеж	
1	H4-09.000	Гильза	21
1	H4-09.100	Корпус	21
1	H4-09.000 СБ	Гильза. Сборочный	22
		чертеж	
1	H4-09.001	Прокладка	22
1	H4-09.002	Прокладка	22
1	H4-10.000	Зонт	23
1	H4-09.100 СБ	Корпус. Сборочный	23
		чертеж	
1	H4-09.101	Труба	23
1	H4-09.102	Дно	23
1	H4-10.000 СБ	Зонт. Сборочный	24
		чертеж	
1	H4-10.002	Переход	24
1	H4-10.001	Обечайка	25
1	H4-10.003	Уголок	25
1	H4-11.000 СБ	Рамка. Сборочный чертеж	25
2	H4-11.000	Рамка	26
1	H4-11.001	Уголок	26
1	H4-12.500	Кронштейн	26
1	H4-03.101	Патрубок	27
1	H4-03.102	Труба	27
1	H4-10.002	Кольцо	27
1	H4-12.000	Заслонка аварийная	27
2	H4-12.000 М4	Заслонка аварийная	27
		Монтажный чертеж	28,29
2	H4-12.100	Клапан	30
1	H4-12.110	Корпус	30
1	H4-12.120	Заслонка	30
3	H4-12.100 СБ	Клапан. Сборочный чертеж	31-33
1	H4-12.101	Контргруз	34
1	H4-12.102	Крышка	34
1	H4-12.103	Фиксатор	34
1	H4-12.104	Фиксатор	34
1	H4-12.105	Вал	35
1	H4-12.107	Прокладка	35
1	H4-12.106	Корпус	35
1	H4-12.108	Втулка	36
1	H4-12.109	Уплотнение	36
1	H4-12.111	Кольцо	36
1	H4-12.134	Втулка	36
1	H4-12.110 СБ	Корпус. Сборочный чертеж	37
1	H4-12.112	Бонка	37
1	H4-12.113	Бонка	37
1	H4-12.120 СБ	Заслонка. Сборочный чертеж	38
1	H4-12.130 СБ	Рычаг. Сборочный чертеж	38
1	H4-12.121	Ребро	39
1	H4-12.122	Диск	39
1	H4-12.140 СБ	Поводок. Сборочный чертеж	39
1	H4-12.140	Поводок	40
1	H4-12.150	Лыжня	40
1	H4-12.141	Ступица	40
1	H4-12.142	Швеллер	40
1	H4-12.151	Скоба	41
1	H4-12.152	Лист	41
1	H4-12.150 СБ	Лыжня. Сборочный чертеж	41
1	H4-12.130	Рычаг	42
1	H4-12.131	Планка	42
1	H4-12.133	Втулка	42
1	H4-12.132	Хвостовик	42
2	H4-12.200	Пневмоцилиндр	43
1	H4-12.210	Крышка передняя	43
1	H4-12.220	Поршень	43
1	H4-12.200 СБ	Пневмоцилиндр. Сборочный чертеж	44
1	H4-12.201	Крышка задняя	45

Тепловой проект 502-1-164.90

№ п/п Листов	Обозначение документов	Наименование документов	Стр	№ п/п Листов	Обозначение документов	Наименование документов	Стр
1	H4-12.220 СБ	Поршень. Сборочный чертеж	45				
1	H4-12.221	Диск	46				
1	H4-12.212	Втулка	46				
1	H4-12.211	Крышка	46				
1	H4-12.210 СБ	Крышка передняя					
		Сборочный чертеж	47				
1	H4-12.202	Шток	47				
1	H4-12.207	Шпилька	48				
1	H4-12.204	Кольцо	48				
1	H4-12.203	Крышка	48				
1	H4-12.205	Гильза	48				
1	H4-12.300	Опора	49				
1	H4-12.410	Кронштейн	49				
1	H4-12.400	Установка конечных					
		выключателей	49				
1	H4-12.600	Вилка	49				
1	H4-12.300 СБ	Опора. Сборочный чертеж	50				
1	H4-12.308	Ребро	51				
1	H4-12.306	Косынка	51				
1	H4-12.307	Косынка	51				
1	H4-12.414	Ребро	51				
1	H4-12.412	Швеллер	52				
1	H4-12.413	Ребро	52				
1	H4-12.401	Пластина	52				
1	H4-12.206	Шайба стопорная	52				
1	H4-12.400 СБ	Установка конечных выключателей					
		Сборочный чертеж	53				
1	H4-12.410 СБ	Кронштейн. Сборочный чертеж	54				
1	H4-12.411	Пластина	54				
1	H4-12.415	Косынка	54				
1	H4-12.600 СБ	Вилка. Сборочный чертеж	55				
1	H4-12.500 СБ	Кронштейн. Сборочный чертеж	55				
1	H4-12.502	Плита	56				
1	H4-12.501	Косынка	56				
1	H4-12.601	Тяга	56				
1	H4-12.602	Сква	56				

Изм.	Лист	№ докум.	Подп.	Дата	Обозначение	Наименование	Кол.	Примечание
						Документация		
A3		H4-01.000CB				Сборочный чертеж		
						Детали		
H4	1	H4-01.001				Скобы	1	
					Переменные данные для исполнения			
					H4-01.000			
					Детали			
					Узелки			
					Узелок 50x50x5-ГОСТ535-88 Ст3-Г-ГОСТ535-88			
B4	2	H4-01.002			L = 900 h 14		2	3,4 кг
B4	3	H4-01.003			L = 884 h 14		2	3,35 кг
B4	4	H4-01.004			Полоса			
					Полоса 5x50ГОСТ103-76 Ст3ГОСТ535-88			
					L = 800 h 14		14	1,57 кг
					H4-01.000-01			
					Детали			
					H4-01.000			
Изм.	Лист	№ докум.	Подп.	Дата	H4-01.000			
Разраб.	Аношко	8/77			Решетка			
Проб.	Борисовский	8/77			ремонтная			
Инж. гр.	Борисовский	8/77						
И.контр.	Аношко	8/77						
Стб.	Чибриков	8/77						
					Лист	Лист	Листов	
					И	1	2	
					Госстрой СССР			
					Самбоваккиеминипроект			
					Харьковский			
					Водоканалпроект			
					Формат А4			

Изм.	Лист	№ докум.	Подп.	Дата	Обозначение	Наименование	Кол.	Примечание
						Узелки		
						Узелок 50x50x5-ГОСТ535-88 Ст3-Г-ГОСТ535-88		
B4	2	H4-01.002-01			L = 1370 h 14		2	5,17 кг
B4	3	H4-01.003-01			L = 774 h 14		2	2,9 кг
B4	4	H4-01.004-01			Полоса			
					Полоса 5x50ГОСТ103-76 Ст3ГОСТ535-88			
					L = 1270 h 14		12	2,5 кг
					H4-01.000			
					Лист 2			
					Формат А4			



Б-Б повернуто 1:2

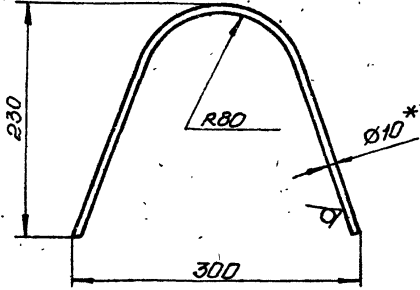
Т.Т.1

Обозначение	n	L	L1	L2	L3	L4	Масса
		мм	мм	мм	мм	мм	кг
H4-01.000	14	840	984	800	900	342	37
-01	12	720	874	1270	1370	287	48

Изм.	Лист	№ докум.	Подп.	Дата	Обозначение	Наименование	Кол.	Примечание
						Решетка ремонтная		
						Сборочный чертеж		
Изм.	Лист	№ докум.	Подп.	Дата	H4-01.000CB			
Разраб.	Аношко	8/77			Решетка			
Проб.	Борисовский	8/77			ремонтная			
Инж. гр.	Борисовский	8/77						
И.контр.	Аношко	8/77						
Стб.	Чибриков	8/77						
					Лист	Листов	1	
					И	С.М. табл.		
					Госстрой СССР			
					Самбоваккиеминипроект			
					Харьковский			
					Водоканалпроект			
					Формат А3			

100 10-7H

25 (✓)



1. $\pm \frac{f_2}{2}$.
- 2* Размер для справок.
3. Развернутая длина 570мм.

H4-01.001

Скоба

Изм.	Лист	№ док-м.	подп.	Дата
Разраб.	Ляльбом	5/2		
Проб.	Брацлавский	5/2		
Т. контр.	Брацлавский	5/2		
И. контр.	Ляльбом	5/2		
Этб.				

Крив 10-В-ГОСТ 2590-71
Ст 3-II-ГОСТ 535-79

Лит.	Масса	Материал
И	0,35	1:4
Лист	Листов 1	
Госстрой СССР Самовольный проект Харьковский Водоканалпроект Формат А4		

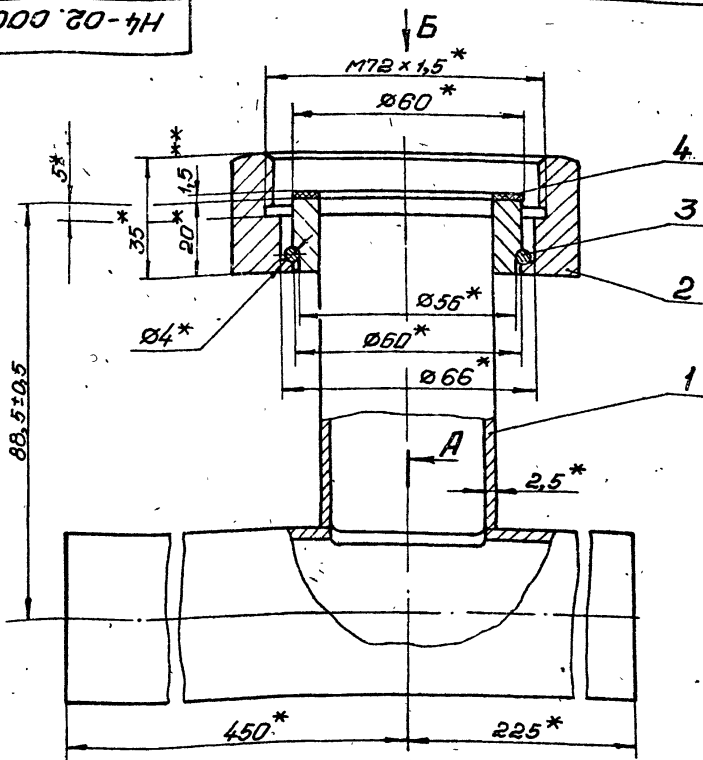
H4-02.000

Тройник

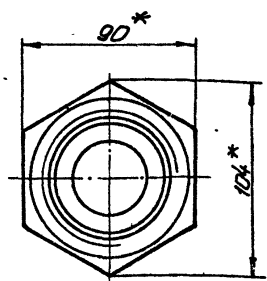
Изм.	Лист	№ док-м.	подп.	Дата
Разраб.	Брацлавский	5/2		
Проб.	Ясинаб	5/2		
И. контр.	Ляльбом	5/2		
Этб.				

Лит.	Лист	Листов
И	1	1
Госстрой СССР Самовольный проект Харьковский Водоканалпроект Формат А4		

H4-02.000 СБ



Вид Б
1:2



- 1.** Толщину прокладки уточнить при монтаже реле потока РПИ.
- 2.* Размеры для справок.

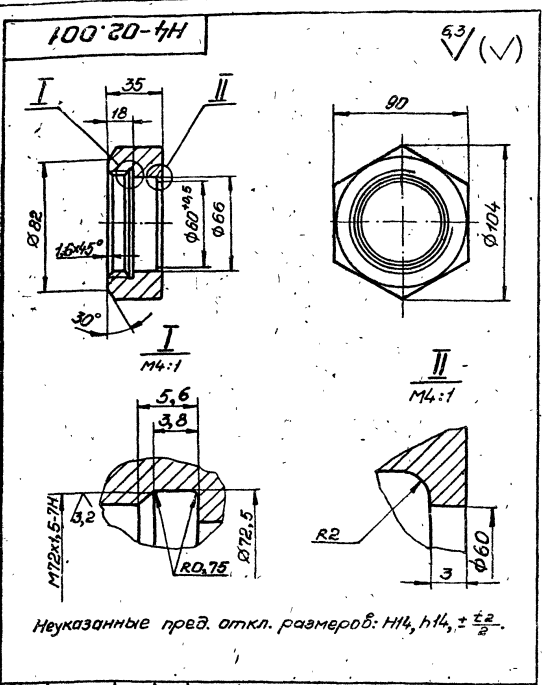
H4-02.000 СБ

Тройник

Изм.	Лист	№ док-м.	подп.	Дата
Разраб.	Брацлавский	5/2		
Проб.	Ясинаб	5/2		
Т. контр.	Брацлавский	5/2		
И. контр.	Ляльбом	5/2		
Этб.				

Сборочный чертеж

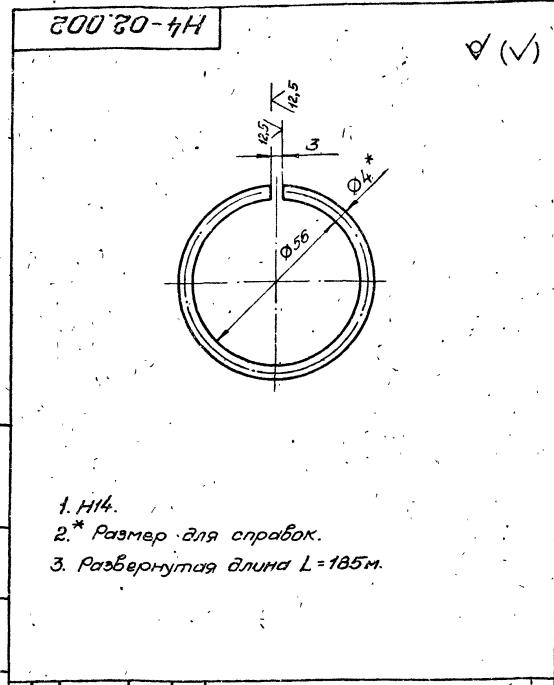
Лит.	Масса	Материал
И	3,1	1:1
Лист	Листов 1	
Госстрой СССР Самовольный проект Харьковский Водоканалпроект Формат А3		



H4-02.001			
Изм. № докум.		Подп.	Дата
Гайка накидная			
Лист 1		Масштаб 1:2	
Ст 3 ГОСТ 380-77			
Госпроец СССР Самарский филиал Харьковский Водоканалпроект Формат А4			

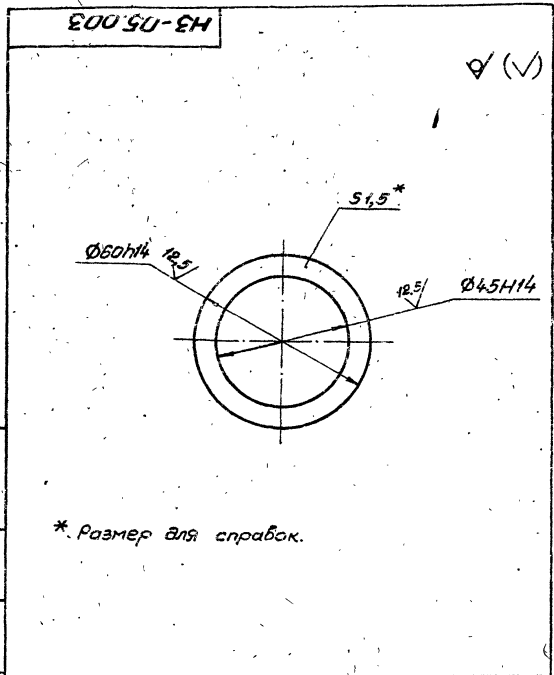
Формат	Шкала	Град.	Обозначение	Наименование	Кол.	Примечание
				<u>Документация</u>		
A4			H4-02.100 СБ	Сборочный чертеж		
				<u>Детали</u>		
A4	1		H4-02.101	Труба	1	
A4	2		H4-02.102	Труба	1	
A4	3		H4-02.103	Обечайка	1	

H4-02.100			
Изм. № докум.		Подп.	Дата
Корпус			
Лист 1		Масштаб 1:1	
Госпроец СССР Самарский филиал Харьковский Водоканалпроект Формат А4			



H4-02.002			
Изм. № докум.		Подп.	Дата
Кольцо			
Лист 1		Масштаб 1:1	
Проболочка ДКРМ4,0П80 ГОСТ 1068-80			
Госпроец СССР Самарский филиал Харьковский Водоканалпроект Формат А4			

1. H14.
2. * Размер для справок.
3. Развернутая длина L = 185 мм.



H4-02.003			
Изм. № докум.		Подп.	Дата
Прокладка			
Лист 1		Масштаб 1:1	
Поронит ПОН-1, 5ГОСТ 481-80			
Госпроец СССР Самарский филиал Харьковский Водоканалпроект Формат А4			

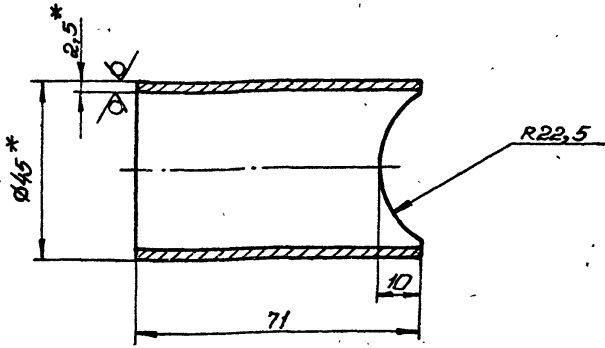
* Размер для справок.

Изм. № докум. Подп. Дата
Госпроец СССР
Самарский филиал
Харьковский
Водоканалпроект
Формат А4

Изм. № докум. Подп. Дата
Госпроец СССР
Самарский филиал
Харьковский
Водоканалпроект
Формат А4

H4-02.102

12,5/ (✓)



- 1. $\pm \frac{t_2}{2}$.
- 2. * Размеры для справок.

H4-02.102

Труба

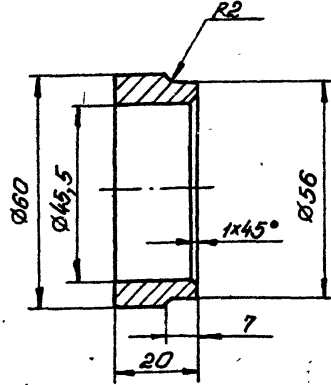
Лист	Масса	Масштаб
И	0,2	1:1
Лист		Листов 1

Госстрой СССР
Самарский филиал проекта
Харьковский
Водоканал проект
Формат А4

Труба 45x2,5 ГОСТ 10704-76
Ст 3 ГОСТ 10705-80

H4-02.103

12,5/ (✓)



Предельные отклонения размеров: H14, h14, $\pm \frac{t_2}{2}$.

H4-02.103

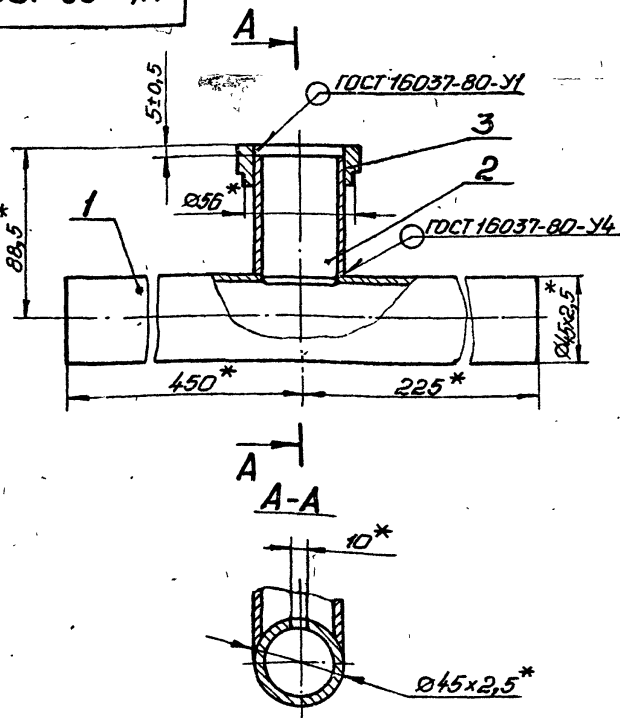
Обечайка

Лист	Масса	Масштаб
И	0,2	1:1
Лист		Листов 1

Госстрой СССР
Самарский филиал проекта
Харьковский
Водоканал проект
Формат А4

Ст 3 ГОСТ 380-71

H4-02.100 CB



* Размеры для справок.

H4-02.100 CB

Корпус

Сборочный чертеж

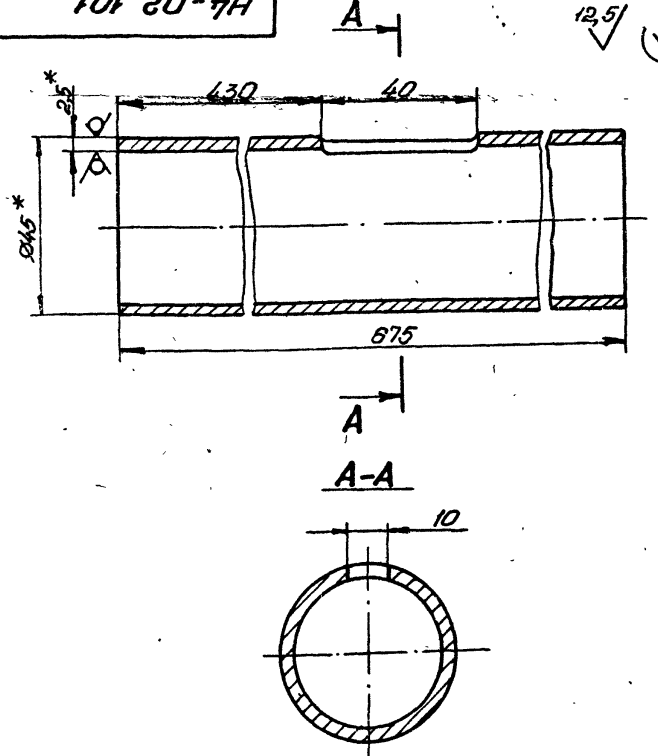
Лист	Масса	Масштаб
И	2,1	1:2
Лист		Листов 1

Госстрой СССР
Самарский филиал проекта
Харьковский
Водоканал проект
Формат А4

Труба 45x2,5 ГОСТ 10704-76
Ст 3 ГОСТ 10705-80

H4-02.101

12,5/ (✓)



- 1. H14, h14, $\pm \frac{t_2}{2}$.
- 2. * Размеры для справок.

H4-02.101

Труба

Лист	Масса	Масштаб
И	1,7	1:1
Лист		Листов 1

Госстрой СССР
Самарский филиал проекта
Харьковский
Водоканал проект
Формат А4

Труба 45x2,5 ГОСТ 10704-76
Ст 3 ГОСТ 10705-80

Формат	Зона	Поз.	Обозначение	Наименование	Кол.	Примечание
				<u>Документация</u>		
A3			H4-03.000 СБ	Сборочный чертеж		
			Переменные данные	для исполнений		
				<u>H4-03.000</u>		
				<u>Сборочные единицы</u>		
A4	1		H4-03.100	Патрубок	1	
A4	2		H4-03.200	Патрубок	1	
				<u>Детали</u>		
A4	3		H4-03.001	Прокладка	1	
A4	4		H4-03.002	Фланец	1	
				<u>Стандартные изделия</u>		
		5		Фланец 1-250-2,5-Вст3сп2		
				ГОСТ 12820-80	1	
		6		Болт М16x70.58		
				ГОСТ 7798-70	24	
		7		Гайка М16.5		
				ГОСТ 5915-70	24	
		8		Шайба 16		
				ГОСТ 11371-78	24	

Изм				Лист				№ докум.				Подп.				Дата			
Разраб.				Аношко															
Пров.				Брацлавский															
Рук. гр.				Брацлавский															
Н. контр.				Аношко															
Утв.																			
H4-03.000																			
Патрубок																			
МОНТАЖНЫЙ																			
				Лист				Лист				Листов							
				и				1				2							
Госстрой СССР Совьводоканалпроект Харьковский Водоканалпроект																			
Формат А4																			

Формат	Зона	Поз.	Обозначение	Наименование	Кол.	Примечание
		9		Кольцо 270-280-58-2-3		
				ГОСТ 9833-73	1	
				<u>H4-03.000-01</u>		
				<u>Сборочные единицы</u>		
A4	1		H4-03.100-01	Патрубок	1	
A4	2		H4-03.200-01	Патрубок	1	
				<u>Детали</u>		
A4	3		H4-03.001-01	Прокладка	1	
A4	4		H4-03.002-01	Фланец	1	
				<u>Стандартные изделия</u>		
		5		Фланец 1-200-2,5-Вст3сп2		
				ГОСТ 12820-80	1	
		6		Болт М16x65.58		
				ГОСТ 7798-70	16	
		7		Гайка М16.5		
				ГОСТ 5915-70	16	
		8		Шайба 16		
				ГОСТ 11371-78	16	
		9		Кольцо 220-230-46-2-3		
				ГОСТ 9833-73	1	

Изм				Лист				№ докум.				Подп.				Дата			
H4-03-000																			
Лист																			
2																			
Формат А4																			

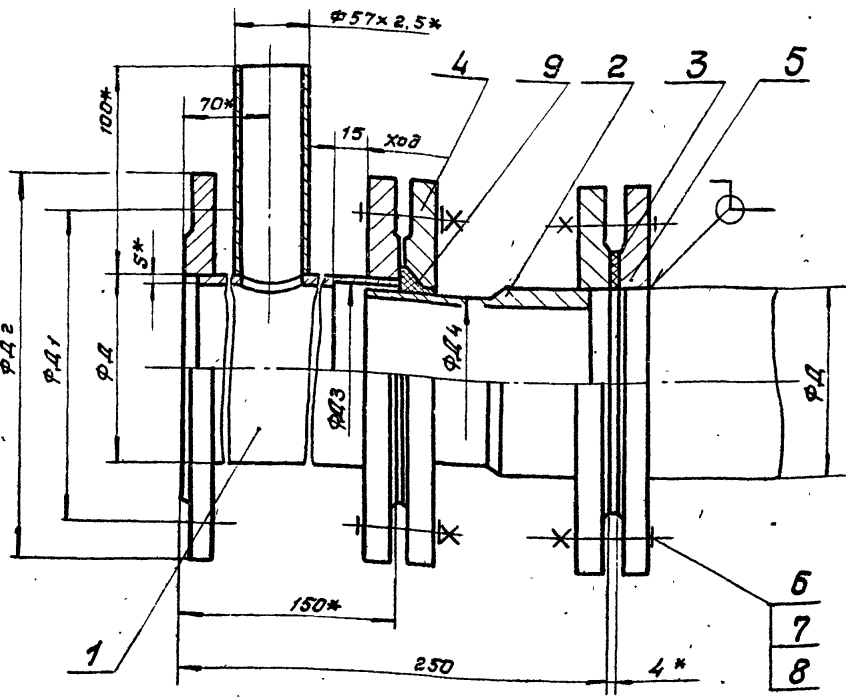
Формат	Зона	Поз.	Обозначение	Наименование	Кол.	Примечание
				<u>Документация</u>		
A4			H4-03.100 СБ	Сборочный чертеж		
			Переменные данные	для исполнений		
				<u>H4-03.100</u>		
				<u>Детали</u>		
A4	1		H4-03.101	Патрубок	1	
A4	2		H4-03.102	Труба	1	
				<u>Стандартные изделия</u>		
		3		Фланец 1-250-2,5-Вст3сп2		
				ГОСТ 12820-80	2	
				<u>H4-03.100-01</u>		
				<u>Детали</u>		
A4	1		H4-03.101-01	Патрубок		
A4	2		H4-03.102-01	Труба		
				<u>Стандартные изделия</u>		
		3		Фланец 1-200-2,5-Вст3сп2		
				ГОСТ 12820-80	2	

Изм				Лист				№ докум.				Подп.				Дата			
Разраб.				Попова				ЭФ											
Пров.				Брацлавский				ЭФ											
Н. контр.				Аношко															
Утв.																			
H4-03.100																			
Патрубок																			
				Лист				Лист				Листов							
				и				1				1							
Госстрой СССР Совьводоканалпроект Харьковский Водоканалпроект																			
Формат А4																			

Копирован Шелест 24401-09 9 Формат А4															
---------------------------------------	--	--	--	--	--	--	--	--	--	--	--	--	--	--	--

Листовой проект 5027-1044У

НЧ-03.000СБ



Техническая характеристика

1. Назначение - монтаж насосов и трубопроводов.
2. Рабочее давление - МПа, 0,1.

Технические требования

1. ±tz/2.
2. Патрубок испытать под давлением 0,2 МПа в течении 3ч.
3. *Размеры для справок.

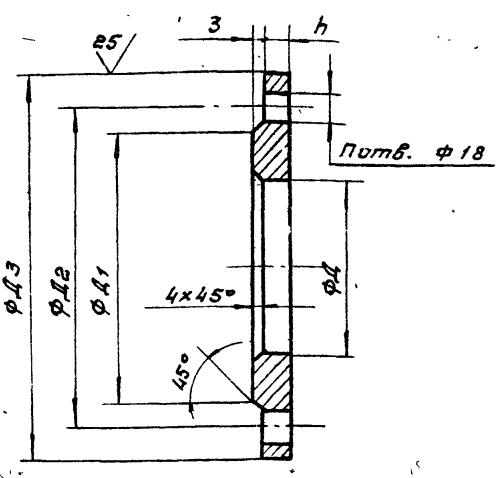
Обозначение	Д, мм	Б, мм	Д1, мм	Д2, мм	Д3, мм	Д4, мм	Масса, кг
НЧ-03.000	273	6	335	370	269	267	48,2
-01	219	5	280	315	215	213	32,6

НЧ-03.000СБ

Изм.	Лист	не докум.	Подп.	Дата	Лит.	Масса	Масштаб
Разраб.	Ляпоко	С					
Проб.	Брацлавский	С			Лит.	Масса	Масштаб
Т. контр.	Брацлавский	С					
Гл. спец.	Ясинов	С			Лист	Листов	1
Н. контр.	Ляпоко	С					
Утв.	Чмелев	С			ГОСТРОЯ СССР СНОВЗВОДНИКАМИПРОЕКТ ХАРЬКОВСКОЮ ВОДКАНАЛПРОЕКТ		
Патрубок монтажный сборочный чертеж.							

Формат А3

НЧ-03.002



Обозначение	П	Д, мм	Д1, мм	Д2, мм	Д3, мм	h, мм	Масса, кг
НЧ-03.002	12	269	312	335	370	18	6,95
-01	8	215	258	280	315	15	4,73

Предельные отклонения размеров: Н14, н14, ±tz/2

НЧ-03.002

Фланец

Ст 3 гост 380-88

Изм.	Лист	не докум.	Подп.	Дата	Лит.	Масса	Масштаб
Разраб.	Ляпоко	С					
Проб.	Брацлавский	С			Лит.	Масса	Масштаб
Т. контр.	Брацлавский	С					
Н. контр.	Ляпоко	С			Лист	Листов	1
Утв.	Чмелев	С					
ГОСТРОЯ СССР СНОВЗВОДНИКАМИПРОЕКТ ХАРЬКОВСКОЮ ВОДКАНАЛПРОЕКТ					Формат А4		

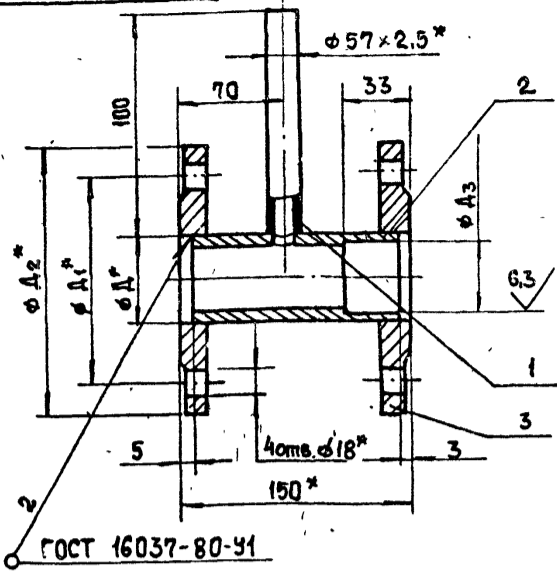
Формат	Зона	Пов.	Обозначение	наименование	кол.	примечание
				Документация		
А4			НЧ-03.200	Сборочный чертеж		
				Переменные данные для исполнений		
				НЧ-03.200		
				Детали		
А4	1		НЧ-03.201	Труба	1	
				Стандартные изделия		
	2			Фланец 1-250-2,5Втсп2		
				гост 12820-80	1	
				НЧ-03.200-01		
				Детали		
А4	1		НЧ-03.201-01	Труба	1	
				Стандартные изделия		
	2			Фланец 1-200-2,5-Втсп2		
				гост 12820-80	1	

НЧ-03.200

Патрубок

Изм.	Лист	не докум.	Подп.	Дата	Лит.	Масса	Масштаб
Разраб.	Ляпоко	С					
Проб.	Брацлавский	С			Лит.	Масса	Масштаб
Т. контр.	Брацлавский	С					
Н. контр.	Ляпоко	С			Лист	Листов	1
Утв.	Чмелев	С					
ГОСТРОЯ СССР СНОВЗВОДНИКАМИПРОЕКТ ХАРЬКОВСКОЮ ВОДКАНАЛПРОЕКТ					Формат А4		

Н4-03.100 СБ



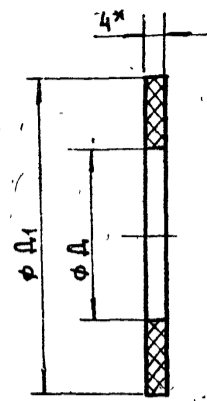
ГОСТ 16037-80-У1

Обозначение	Д мм	Д1 мм	Д2 мм	Д3 мм	Масса кг
Н4-03.100	273	335	370	269	19,8
-01	219	280	315	215	13,5

1. Н4, ± $\frac{t_2}{2}$.
2.* Размеры для справок

				Н4-03.100 СБ		
Изм.	Лист	№ докум.	Подп.	Дата	Лист	Масса
Разраб.	Аношко	Аношко	Аношко		И	см. табл.
Пров.	Брацлавский	Брацлавский	Брацлавский		Лист	Листов 1
Т. контр.	Брацлавский	Брацлавский	Брацлавский		Госстрой СССР Созводоканалпроект Харьковский Водоканалпроект	
И. контр.	Аношко	Аношко	Аношко		Формат А4	
Утв.						

Н4-03.001

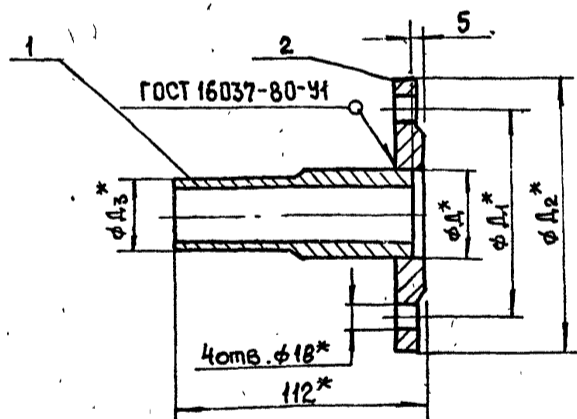


Обозначение	Д мм	Д1 мм	Масса кг
Н4-03.001	273	312	0,005
-01	219	258	0,004

1. Н4, н4.
2.* Размер для справок

				Н4-03.001		
Изм.	Лист	№ докум.	Подп.	Дата	Лист	Масса
Разраб.	Аношко	Аношко	Аношко		И	см. табл.
Пров.	Брацлавский	Брацлавский	Брацлавский		Лист	Листов 1
Т. контр.	Брацлавский	Брацлавский	Брацлавский		Госстрой СССР Созводоканалпроект Харьковский Водоканалпроект	
И. контр.	Аношко	Аношко	Аношко		Формат А4	
Утв.						

Н4-03.200 СБ



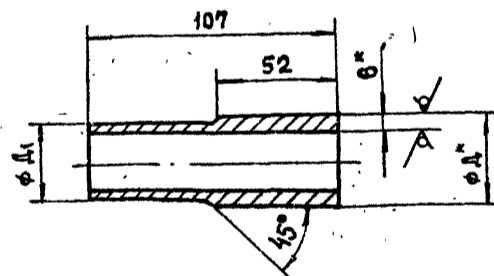
ГОСТ 16037-80-У1

Обозначение	Д мм	Д1 мм	Д2 мм	Д3 мм	Масса кг
Н4-03.200	273	335	370	267	10,3
-01	219	280	315	213	7,2

1. ± $\frac{t_2}{2}$.
2.* Размеры для справок.

				Н4-03.200 СБ		
Изм.	Лист	№ докум.	Подп.	Дата	Лист	Масса
Разраб.	Аношко	Аношко	Аношко		И	см. табл.
Пров.	Брацлавский	Брацлавский	Брацлавский		Лист	Листов 1
Т. контр.	Брацлавский	Брацлавский	Брацлавский		Госстрой СССР Созводоканалпроект Харьковский Водоканалпроект	
И. контр.	Аношко	Аношко	Аношко		Формат А4	
Утв.						

Н4-03.201



Обозначение	Д, мм	Д1, мм	Масса кг
Н4-03.201	273	267	3,2
-01	219	213	2,4

1. Н4, ± $\frac{t_2}{2}$.
2.* Размеры для справок.

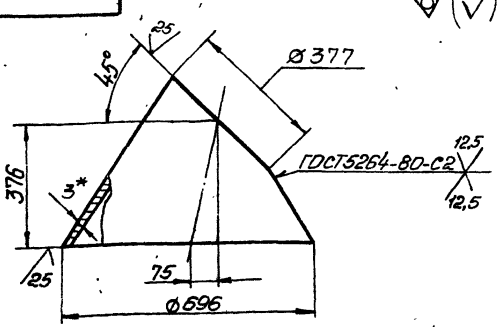
				Н4-03.201		
Изм.	Лист	№ докум.	Подп.	Дата	Лист	Масса
Разраб.	Аношко	Аношко	Аношко		И	см. табл.
Пров.	Брацлавский	Брацлавский	Брацлавский		Лист	Листов 1
Т. контр.	Брацлавский	Брацлавский	Брацлавский		Госстрой СССР Созводоканалпроект Харьковский Водоканалпроект	
И. контр.	Аношко	Аношко	Аношко		Формат А4	
Утв.						

24401-09 11

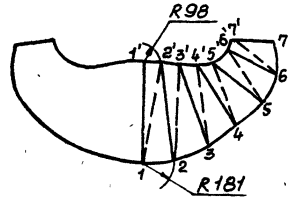
Копировал Шелест

Формат А4

Н4-04.001



Развертка
М 1:20

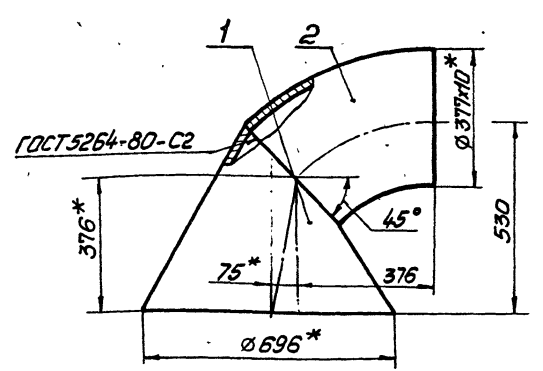


л	1-1'	2-2'	3-3'	4-4'	5-5'	6-6'	7-7'	1-2'	2-3'	3-4'	4-5'	5-6'	6-7'
	584	560	497	415	342	296	202	586	540	464	361	334	314

* Размеры для справок.

Н4-04.001				Лист	Масса	Масштаб
Конус				И	17,1	1:10
Изм	Лист	№ докум.	Подп.	Дата		
Разраб.	Полова	БФ				
Проб.	Безлиновки	Лр				
Контр.	Безлиновки	Лр				
И.контр.	Анюшко	Лр				
Утв.						
Лист 3 ГОСТ 19903-74				Госстрой СССР		
Ст. 3 ГОСТ 14657-79				Совхозмашиниципроект		
				Харьковский		
				Водоканалпроект		
				Формат А4		

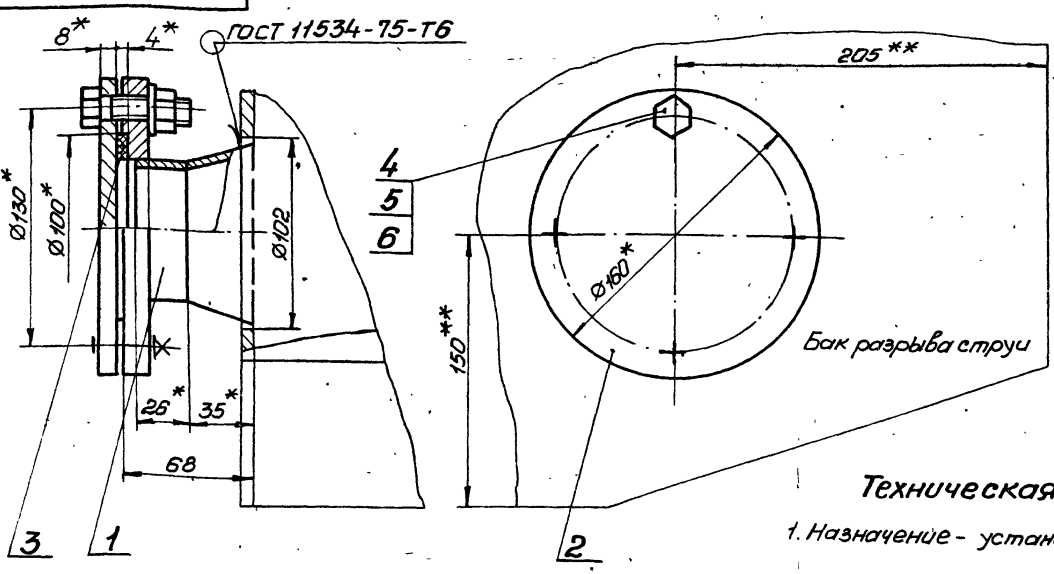
90000 40-4H



* Размеры для справок.

Изм	Лист	№ докум.	Подп.	Дата	Обозначение	Наименование	Кол.	Примечание
	1	Н4-04.001				Конус	1	
Детали								
Стандартные изделия								
	2					Стандарт 45 376x10 ГОСТ 17375-83	1	
Н4-04.000СБ				Лист	Масса	Масштаб		
Воронка				И	55	1:10		
Сборочный чертеж								
Изм	Лист	№ докум.	Подп.	Дата				
Разраб.	Полова	БФ						
Проб.	Безлиновки	Лр						
Контр.	Безлиновки	Лр						
И.контр.	Анюшко	Лр						
Утв.								
Лист 1				Госстрой СССР				
				Совхозмашиниципроект				
				Харьковский				
				Водоканалпроект				
				Формат А4				

Н4-05.000СБ



Техническая характеристика.

1. Назначение - установка датчика уровня ДПЭ.

Технические требования.

1. Бак разрыва струи см. серию 7.902-4.
2. ** Патрубок поз. 1 сварить из амен и тупера М21х1,5.
3. Н14, ±t₂/2.
4. * Размеры для справок.

Н4-05.000СБ				Лист	Масса	Масштаб
Установка				И	3,3	1:2
патрубка						
Сборочный чертеж				Лист	Листов 1	
Изм	Лист	№ докум.	Подп.	Дата		
Разраб.	Безлиновки	Лр				
Проб.	Безлиновки	Лр				
Контр.	Безлиновки	Лр				
И.контр.	Анюшко	Лр				
Утв.						
Лист 1				Госстрой СССР		
				Совхозмашиниципроект		
				Харьковский		
				Водоканалпроект		
				Формат А3		

Формат	Зона	Лист	Обозначение	Наименование	Кол.	Примечание
				<u>Документация</u>		
A4			H4-05.100 СБ	Сборочный чертеж		
				<u>Сборочные единицы</u>		
A4	1		H4-05.110	Патрубок	1	
				<u>Стандартные изделия</u>		
	2		Фланец 3-65-2,5-В ст 3оп2 ГОСТ 12820-80		1	

Изм	Лист	№ докум.	Подп.	Дата	H4-05.100		
Разраб.	Аношко	5/87			Лист	Лист	Листов
Проб.	Браункоцкий	5/87			И		1
Рук. зр.	Браункоцкий	5/87			Госстрой СССР Совхозводоканалпроект Харьковский Водоканалпроект		
И. контр.	Аношко	5/87			Формат А4		
Утв.					Патрубок		

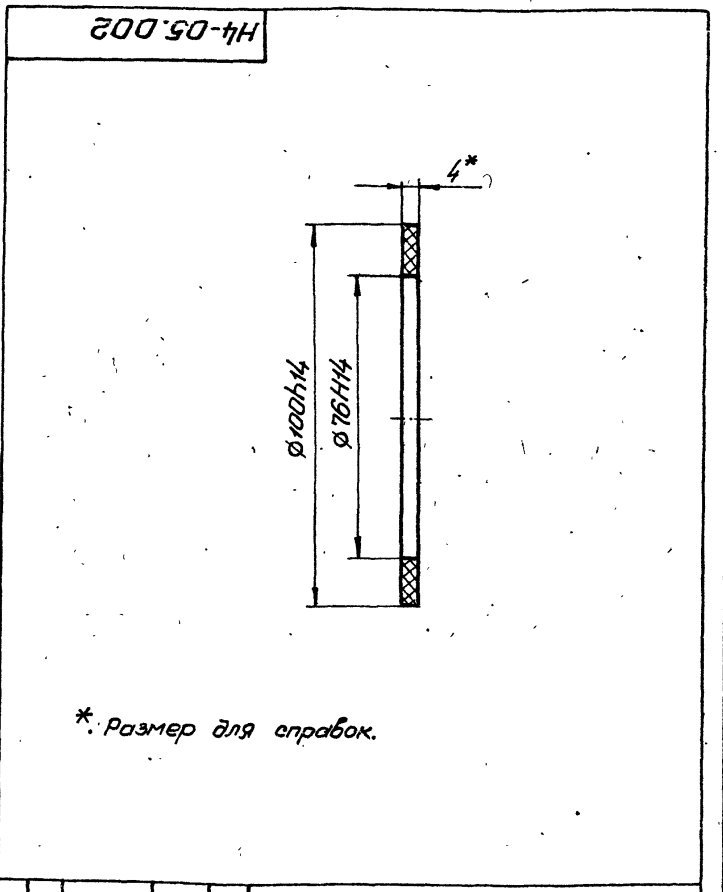
Формат	Зона	Лист	Обозначение	Наименование	Кол.	Примечание
				<u>Документация</u>		
A3			H4-05.000 СБ	Сборочный чертеж		
				<u>Сборочные единицы</u>		
A4	1		H4-05.100	Патрубок		
				<u>Детали</u>		
A4	2		H4-05.001	Заглушка	1	
A4	3		H4-05.002	прокладка	1	
				<u>Стандартные изделия</u>		
	4		Болт М12х50.56 ГОСТ 7798-70		4	
	5		Гайка М12.5 ГОСТ 5915-70		4	
	6		Шайба 12 ГОСТ 11371-78		4	

Изм	Лист	№ докум.	Подп.	Дата	H4-05.000		
Разраб.	Аношко	5/87			Лист	Лист	Листов
Проб.	Браункоцкий	5/87			И		1
Рук. зр.	Браункоцкий	5/87			Госстрой СССР Совхозводоканалпроект Харьковский Водоканалпроект		
И. контр.	Аношко	5/87			Формат А4		
Утв.	Чмелев				Установка патрубков		

Изм. в листе, Листы и детали, Формат, Имя, Инициалы, Подп. и Дата

Формат	Зона	Лист	Обозначение	Наименование	Кол.	Примечание
				<u>Документация</u>		
A4			H4-05.110 СБ	Сборочный чертеж		
				<u>Детали</u>		
A4	1		H4-05.111	КОНУС	1	
B4	2		H4-05.112	Труба		
			Труба 76х3,5 ГОСТ 10704-76 Ст 3 ГОСТ 10705-80 L = 26 h 14		1	0,16 кг

Изм	Лист	№ докум.	Подп.	Дата	H4-05.110		
Разраб.	Аношко	5/87			Лист	Лист	Листов
Проб.	Браункоцкий	5/87			И		1
Рук. зр.	Браункоцкий	5/87			Госстрой СССР Совхозводоканалпроект Харьковский Водоканалпроект		
И. контр.	Аношко	5/87			Формат А4		
Утв.					Патрубок		

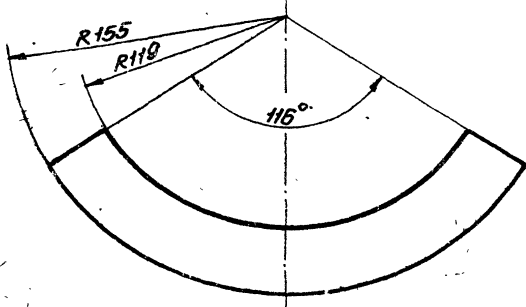
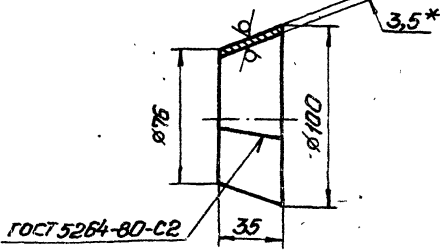


Изм	Лист	№ докум.	Подп.	Дата	H4-05.002		
Разраб.	Аношко	5/87			Лист	Листов	Листов
Проб.	Браункоцкий	5/87			И	0,02	1:1
И. контр.	Аношко	5/87			Госстрой СССР Совхозводоканалпроект Харьковский Водоканалпроект		
Утв.					Формат А4		
					Прокладка		
					Пластина I, лист ТМКШ-С-4 ГОСТ 7338-77		

Изм. в листе, Листы и детали, Формат, Имя, Инициалы, Подп. и Дата

Н4-05.111

25/✓(✓)



1. $h14, \pm \frac{t2}{2}$.
2.* Размер для справок.

Н4-05.111

Конус

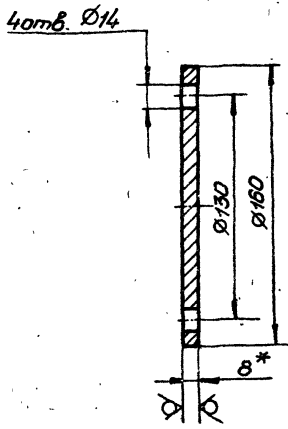
Лит.	Масса	Косилко
И	0,28	1:2
Лист Листов 1		
Госстрой СССР Самаркандский проект Харьковский Водоканалпроект Формат А4		

И. лист	№ докум.	Подп.	Дата
Разраб.	Аношко	авт.	
Проб.	Борисовский	авт.	
Т. контр.	Борисовский	авт.	
И. контр.	Аношко	авт.	
Утв.			

Лист 3,5 ГОСТ 19903-74
Ст 3 ГОСТ 16523-70

Н4-05.001

12,5/✓(✓)



1. $h14, h14, \pm \frac{t2}{2}$.
2.* Размер для справок.

Н4-05.001

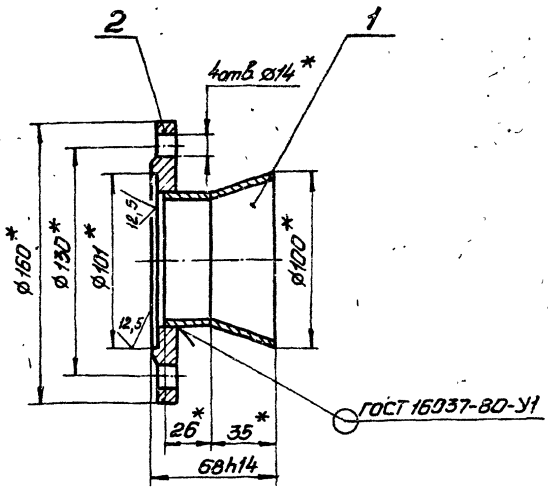
Заглушка

Лит.	Масса	Косилко
И	1,26	1:2
Лист Листов 1		
Госстрой СССР Самаркандский проект Харьковский Водоканалпроект Формат А4		

Лист 8 ГОСТ 19903-74
Ст 3 ГОСТ 16523-70

И. лист	№ докум.	Подп.	Дата
Разраб.	Аношко	авт.	
Проб.	Борисовский	авт.	
Т. контр.	Борисовский	авт.	
И. контр.	Аношко	авт.	
Утв.			

Н4-05.100 СБ



* Размеры для справок.

Н4-05.100 СБ

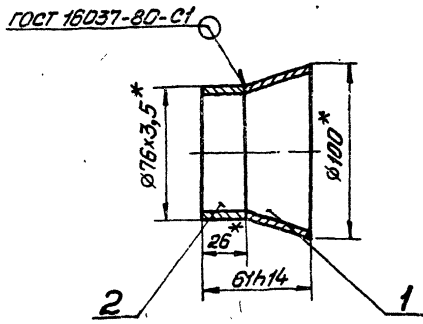
Патрубок
Сборочный чертёж

Лит.	Масса	Косилко
И	1,86	1:2
Лист Листов 1		
Госстрой СССР Самаркандский проект Харьковский Водоканалпроект Формат А4		

И. лист	№ докум.	Подп.	Дата
Разраб.	Аношко	авт.	
Проб.	Борисовский	авт.	
Т. контр.	Борисовский	авт.	
И. контр.	Аношко	авт.	
Утв.			

Лист 3,5 ГОСТ 19903-74
Ст 3 ГОСТ 16523-70

Н4-05.110 СБ



* Размеры для справок.

Н4-05.110 СБ

Патрубок
Сборочный чертёж

Лит.	Масса	Косилко
И	0,45	1:2
Лист Листов 1		
Госстрой СССР Самаркандский проект Харьковский Водоканалпроект Формат А4		

И. лист	№ докум.	Подп.	Дата
Разраб.	Аношко	авт.	
Проб.	Борисовский	авт.	
Т. контр.	Борисовский	авт.	
И. контр.	Аношко	авт.	
Утв.			

Лист 8 ГОСТ 19903-74
Ст 3 ГОСТ 16523-70

Формат	Этаж	Поз.	Обозначение	Наименование	Кол.	Примечание																																																								
				<u>Документация</u>																																																										
A3			H4-07.200 СБ	Сборочный чертеж																																																										
				<u>Детали</u>																																																										
A4	1		H4-07.201	Труба	1																																																									
A4	2		H4-07.202	Фланец	1																																																									
<table border="1"> <tr> <td>Изм.</td> <td>Лист</td> <td>№ докум.</td> <td>Подп.</td> <td>Дата</td> <td colspan="2">H4-07.200</td> </tr> <tr> <td>Разраб.</td> <td>Аношко</td> <td>8/82</td> <td></td> <td></td> <td>Лист</td> <td>Лист</td> </tr> <tr> <td>Прооб.</td> <td>Бориславский</td> <td>8/82</td> <td></td> <td></td> <td>и</td> <td>Лист</td> </tr> <tr> <td>Рук. гр.</td> <td>Бориславский</td> <td>8/82</td> <td></td> <td></td> <td colspan="2">Госстрой СССР</td> </tr> <tr> <td>Н. контр.</td> <td>Аношко</td> <td>8/82</td> <td></td> <td></td> <td colspan="2">Согласован и принят проектом</td> </tr> <tr> <td>Этб.</td> <td></td> <td></td> <td></td> <td></td> <td colspan="2">Харьковский</td> </tr> <tr> <td></td> <td></td> <td></td> <td></td> <td></td> <td colspan="2">Водоканалпроект</td> </tr> <tr> <td></td> <td></td> <td></td> <td></td> <td></td> <td colspan="2">Формат А4</td> </tr> </table>							Изм.	Лист	№ докум.	Подп.	Дата	H4-07.200		Разраб.	Аношко	8/82			Лист	Лист	Прооб.	Бориславский	8/82			и	Лист	Рук. гр.	Бориславский	8/82			Госстрой СССР		Н. контр.	Аношко	8/82			Согласован и принят проектом		Этб.					Харьковский							Водоканалпроект							Формат А4	
Изм.	Лист	№ докум.	Подп.	Дата	H4-07.200																																																									
Разраб.	Аношко	8/82			Лист	Лист																																																								
Прооб.	Бориславский	8/82			и	Лист																																																								
Рук. гр.	Бориславский	8/82			Госстрой СССР																																																									
Н. контр.	Аношко	8/82			Согласован и принят проектом																																																									
Этб.					Харьковский																																																									
					Водоканалпроект																																																									
					Формат А4																																																									

Формат	Этаж	Поз.	Обозначение	Наименование	Кол.	Примечание																																																								
				<u>Документация</u>																																																										
A3			H4-07.000 СБ	Сборочный чертеж																																																										
				<u>Сборочные единицы</u>																																																										
A4	1		H4-07.100	Разделитель																																																										
A4	2		H4-07.200	Мембранный отвод	1																																																									
				<u>Детали</u>																																																										
A4	3		H4-07.001	Прокладка	1																																																									
A4	4		H4-07.002	Прокладка	1																																																									
A4	5		H4-07.003	Прокладка	1																																																									
A4	6		H4-07.004	Пробка	1																																																									
				<u>Стандартные изделия</u>																																																										
		7		Болт М10х50.58																																																										
				ГОСТ 7798-70	4																																																									
		8		Гайка М10.5																																																										
				ГОСТ 5915-70	4																																																									
		9		Шайба 1065Г																																																										
				ГОСТ 6402-70	4																																																									
<table border="1"> <tr> <td>Изм.</td> <td>Лист</td> <td>№ докум.</td> <td>Подп.</td> <td>Дата</td> <td colspan="2">H4-07.000</td> </tr> <tr> <td>Разраб.</td> <td>Аношко</td> <td>8/82</td> <td></td> <td></td> <td>Лист</td> <td>Лист</td> </tr> <tr> <td>Прооб.</td> <td>Бориславский</td> <td>8/82</td> <td></td> <td></td> <td>и</td> <td>Лист</td> </tr> <tr> <td>Рук. гр.</td> <td>Бориславский</td> <td>8/82</td> <td></td> <td></td> <td colspan="2">Госстрой СССР</td> </tr> <tr> <td>Н. контр.</td> <td>Аношко</td> <td>8/82</td> <td></td> <td></td> <td colspan="2">Согласован и принят проектом</td> </tr> <tr> <td>Этб.</td> <td></td> <td></td> <td></td> <td></td> <td colspan="2">Харьковский</td> </tr> <tr> <td></td> <td></td> <td></td> <td></td> <td></td> <td colspan="2">Водоканалпроект</td> </tr> <tr> <td></td> <td></td> <td></td> <td></td> <td></td> <td colspan="2">Формат А4</td> </tr> </table>							Изм.	Лист	№ докум.	Подп.	Дата	H4-07.000		Разраб.	Аношко	8/82			Лист	Лист	Прооб.	Бориславский	8/82			и	Лист	Рук. гр.	Бориславский	8/82			Госстрой СССР		Н. контр.	Аношко	8/82			Согласован и принят проектом		Этб.					Харьковский							Водоканалпроект							Формат А4	
Изм.	Лист	№ докум.	Подп.	Дата	H4-07.000																																																									
Разраб.	Аношко	8/82			Лист	Лист																																																								
Прооб.	Бориславский	8/82			и	Лист																																																								
Рук. гр.	Бориславский	8/82			Госстрой СССР																																																									
Н. контр.	Аношко	8/82			Согласован и принят проектом																																																									
Этб.					Харьковский																																																									
					Водоканалпроект																																																									
					Формат А4																																																									

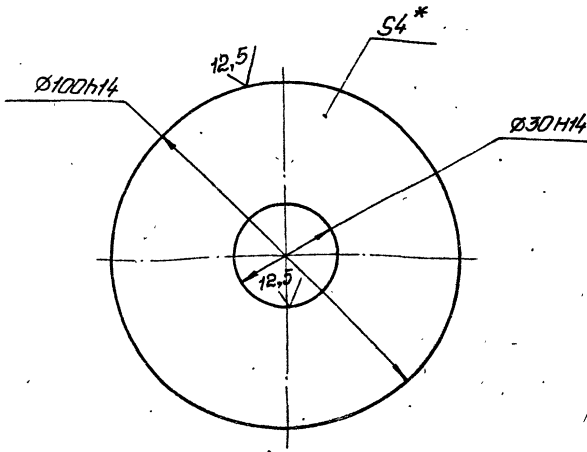
Формат	Этаж	Поз.	Обозначение	Наименование	Кол.	Примечание																																																								
				<u>Документация</u>																																																										
A3			H4-06.000 СБ	Сборочный чертеж																																																										
				<u>Детали</u>																																																										
A4	1		H4-06.001	Корпус	1																																																									
A4	2		H4-06.002	Днище	1																																																									
Б4	3		H4-06.003	Патрубок																																																										
				Труба 15х2,5																																																										
				ГОСТ 3262-75																																																										
				L = 120 h 14	2	0,14 кг																																																								
Б4	4		H4-06.004	Днище																																																										
				Лист 4 ГОСТ 19903-74																																																										
				Ст 3 ГОСТ 74637-79																																																										
				Ø 100 h 14	1	0,25 кг																																																								
				<u>Прочие изделия</u>																																																										
		5		Бобышка																																																										
				БП-М27х1,5-55																																																										
				ТУЗБ. 1097-85	1	Лемнотрансформаторный завод																																																								
<table border="1"> <tr> <td>Изм.</td> <td>Лист</td> <td>№ докум.</td> <td>Подп.</td> <td>Дата</td> <td colspan="2">H4-06.000</td> </tr> <tr> <td>Разраб.</td> <td>Аношко</td> <td>8/82</td> <td></td> <td></td> <td>Лист</td> <td>Лист</td> </tr> <tr> <td>Прооб.</td> <td>Бориславский</td> <td>8/82</td> <td></td> <td></td> <td>и</td> <td>Лист</td> </tr> <tr> <td>Рук. гр.</td> <td>Бориславский</td> <td>8/82</td> <td></td> <td></td> <td colspan="2">Госстрой СССР</td> </tr> <tr> <td>Н. контр.</td> <td>Аношко</td> <td>8/82</td> <td></td> <td></td> <td colspan="2">Согласован и принят проектом</td> </tr> <tr> <td>Этб.</td> <td></td> <td></td> <td></td> <td></td> <td colspan="2">Харьковский</td> </tr> <tr> <td></td> <td></td> <td></td> <td></td> <td></td> <td colspan="2">Водоканалпроект</td> </tr> <tr> <td></td> <td></td> <td></td> <td></td> <td></td> <td colspan="2">Формат А4</td> </tr> </table>							Изм.	Лист	№ докум.	Подп.	Дата	H4-06.000		Разраб.	Аношко	8/82			Лист	Лист	Прооб.	Бориславский	8/82			и	Лист	Рук. гр.	Бориславский	8/82			Госстрой СССР		Н. контр.	Аношко	8/82			Согласован и принят проектом		Этб.					Харьковский							Водоканалпроект							Формат А4	
Изм.	Лист	№ докум.	Подп.	Дата	H4-06.000																																																									
Разраб.	Аношко	8/82			Лист	Лист																																																								
Прооб.	Бориславский	8/82			и	Лист																																																								
Рук. гр.	Бориславский	8/82			Госстрой СССР																																																									
Н. контр.	Аношко	8/82			Согласован и принят проектом																																																									
Этб.					Харьковский																																																									
					Водоканалпроект																																																									
					Формат А4																																																									

Формат	Этаж	Поз.	Обозначение	Наименование	Кол.	Примечание																																																								
				<u>Документация</u>																																																										
A3			H4-07.100 СБ	Сборочный чертеж																																																										
				<u>Детали</u>																																																										
A3	1		H4-07.101	Корпус	1																																																									
A4	2		H4-07.102	Кольцо	1																																																									
A4	3		H4-07.103	Мембрана	1																																																									
				<u>Стандартные изделия</u>																																																										
		4		Винт М5х10.58																																																										
				ГОСТ 17475-80	8																																																									
		5		Винт М10х12.48																																																										
				ГОСТ 1477-84	2																																																									
<table border="1"> <tr> <td>Изм.</td> <td>Лист</td> <td>№ докум.</td> <td>Подп.</td> <td>Дата</td> <td colspan="2">H4-07.100</td> </tr> <tr> <td>Разраб.</td> <td>Аношко</td> <td>8/82</td> <td></td> <td></td> <td>Лист</td> <td>Лист</td> </tr> <tr> <td>Прооб.</td> <td>Бориславский</td> <td>8/82</td> <td></td> <td></td> <td>и</td> <td>Лист</td> </tr> <tr> <td>Рук. гр.</td> <td>Бориславский</td> <td>8/82</td> <td></td> <td></td> <td colspan="2">Госстрой СССР</td> </tr> <tr> <td>Н. контр.</td> <td>Аношко</td> <td>8/82</td> <td></td> <td></td> <td colspan="2">Согласован и принят проектом</td> </tr> <tr> <td>Этб.</td> <td></td> <td></td> <td></td> <td></td> <td colspan="2">Харьковский</td> </tr> <tr> <td></td> <td></td> <td></td> <td></td> <td></td> <td colspan="2">Водоканалпроект</td> </tr> <tr> <td></td> <td></td> <td></td> <td></td> <td></td> <td colspan="2">Формат А4</td> </tr> </table>							Изм.	Лист	№ докум.	Подп.	Дата	H4-07.100		Разраб.	Аношко	8/82			Лист	Лист	Прооб.	Бориславский	8/82			и	Лист	Рук. гр.	Бориславский	8/82			Госстрой СССР		Н. контр.	Аношко	8/82			Согласован и принят проектом		Этб.					Харьковский							Водоканалпроект							Формат А4	
Изм.	Лист	№ докум.	Подп.	Дата	H4-07.100																																																									
Разраб.	Аношко	8/82			Лист	Лист																																																								
Прооб.	Бориславский	8/82			и	Лист																																																								
Рук. гр.	Бориславский	8/82			Госстрой СССР																																																									
Н. контр.	Аношко	8/82			Согласован и принят проектом																																																									
Этб.					Харьковский																																																									
					Водоканалпроект																																																									
					Формат А4																																																									

Лист 1
100000 Проект 2014-10-14

Н4-06.002

✓(✓)



* Размер для справок.

Н4-06.002

Днище

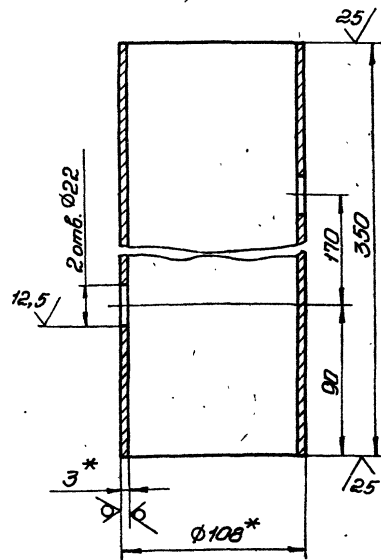
Изм.	Лист	Исполн.	Прош.	Дата	Лист	Масштаб	Масштаб
1	1	Иванко	Иванко	09/12	1	0,2	1:1
Прош.	Иванко	Иванко	Иванко	Иванко	Лист	Листов	1
Т.контр.	Иванко	Иванко	Иванко	Иванко	Лист	Листов	1
И.контр.	Иванко	Иванко	Иванко	Иванко	Лист	Листов	1
УТВ.	Иванко	Иванко	Иванко	Иванко	Лист	Листов	1

Лист 4 ГОСТ 19903-74
Ст.3 ГОСТ 14637-79

Госстрой СССР
Самарский филиал
Водоканалпроект
Формат А4

15

Н4-06.001



1. H14, h14, ± t/2
2.* размеры для справок.

Н4-06.001

Корпус

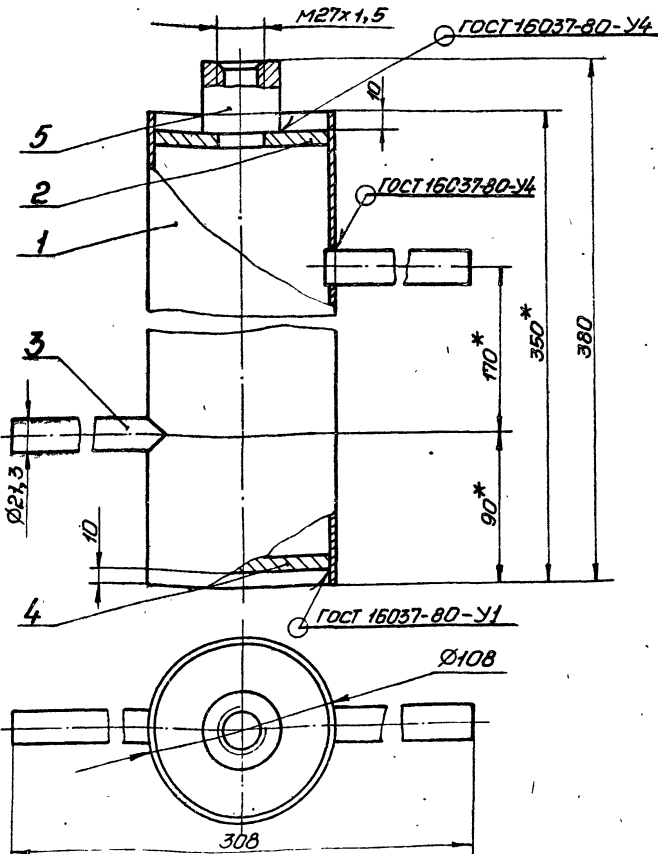
Лист 1
100000 Проект 2014-10-14

Изм.	Лист	Исполн.	Прош.	Дата	Лист	Масштаб	Масштаб
1	1	Иванко	Иванко	09/12	1	2,7	1:2
Прош.	Иванко	Иванко	Иванко	Иванко	Лист	Листов	1
Т.контр.	Иванко	Иванко	Иванко	Иванко	Лист	Листов	1
И.контр.	Иванко	Иванко	Иванко	Иванко	Лист	Листов	1
УТВ.	Иванко	Иванко	Иванко	Иванко	Лист	Листов	1

Труба 108x3 ГОСТ 10704-76
Ст.3 ГОСТ 10705-80

Госстрой СССР
Самарский филиал
Водоканалпроект
Формат А4

90 000 90-4H



Техническая характеристика

1. Назначение - установка прибора ТУДЗ.
2. Рабочее давление - МПа 0,3
3. Температура - °C, 70°

Технические требования.

1. ± t/2.
- 2.* размеры для справок.

Н4-06.000 СБ

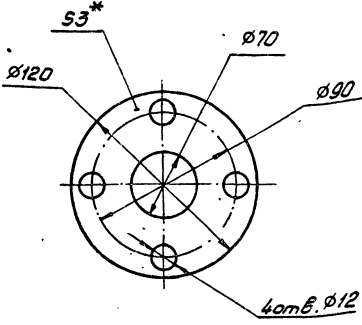
Расширитель

Изм.	Лист	Исполн.	Прош.	Дата	Лист	Масштаб	Масштаб
1	1	Иванко	Иванко	09/12	1	3,5	1:2
Прош.	Иванко	Иванко	Иванко	Иванко	Лист	Листов	1
Т.контр.	Иванко	Иванко	Иванко	Иванко	Лист	Листов	1
И.контр.	Иванко	Иванко	Иванко	Иванко	Лист	Листов	1
УТВ.	Иванко	Иванко	Иванко	Иванко	Лист	Листов	1

Сборочный чертеж

Госстрой СССР
Самарский филиал
Водоканалпроект
Формат А3

Н4-07.001



- 1. Н14, н14, ± 0.2
- 2.* Размер для справок.

Н4-07.001

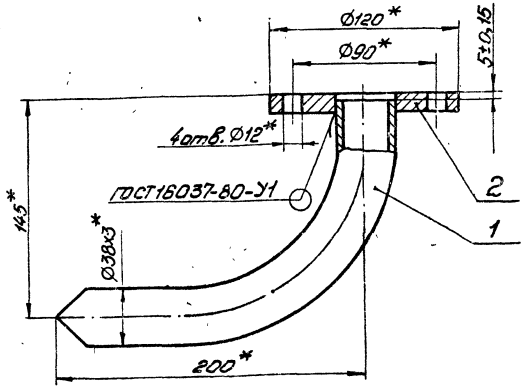
Изм.	Лист	№ докум.	Подп.	Дата
Рисов.	Аношко	0221-		
Проб.	Васильев	Эр		
Инж.	Васильев	Эр		
И.контр.	Аношко	0221-		
Этб.				

Прокладка

Паранит ПДНЗ ГОСТ 481-80

Лит.	Масса	Увелич.
И	0,05	1:2
Лист Листов 1		
Техцентр СССР		
Самодвижущий проект		
Харьковский		
Водоканалпроект		
Формат А4		

Н4-07.200 СБ



* Размеры для справок.

Н4-07.200 СБ

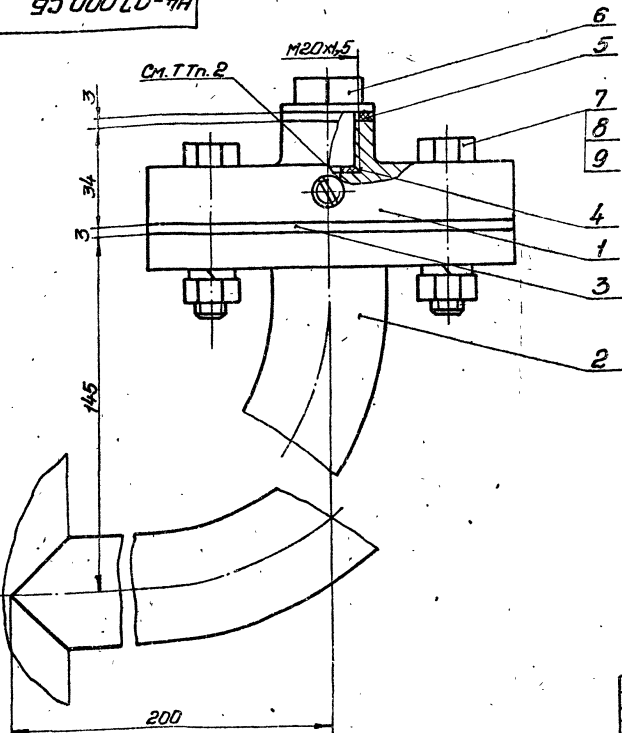
Изм.	Лист	№ докум.	Подп.	Дата
Рисов.	Аношко	0221-		
Проб.	Васильев	Эр		
Инж.	Васильев	Эр		
И.контр.	Аношко	0221-		
Этб.				

Отвод

Сборный чертеж

Лит.	Масса	Увелич.
И	1,6	1:2
Лист Листов 1		
Техцентр СССР		
Самодвижущий проект		
Харьковский		
Водоканалпроект		
Формат А4		

Н4-07.000 СБ



Техническая характеристика.

- 1. Назначение - установка манометра на напорном трубопроводе.
- 2. Среда - сточные воды.
- 3. Давление - МПа, 0.6.
- 4. Температура воды - °С, +10... +30°
- 5. Рабочий агент - масло индустриальное, приборное МПВ, гидравлическое.

Технические требования:

- 1. Взамен пробки поз. 6 установить импульсную трубку (см. альбом Б).
- 2. Внутреннюю полость разделителя (поз.1), импульсную трубку и манометр (см. альбом Б, раздел АТХ) запечатать маслом. Наличие воздушных пузырьков не допускается.
- 3. Размеры для справок.

Н4-07.000 СБ

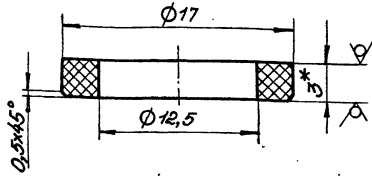
Изм.	Лист	№ докум.	Подп.	Дата
Рисов.	Васильев	0221-		
Проб.	Васильев	Эр		
Инж.	Васильев	Эр		
И.контр.	Аношко	0221-		
Этб.	Чмелев			

Устройство отборное наладочное.
Сборный чертеж

Лит.	Масса	Увелич.
И	3,4	1:1
Лист Листов 1		
Техцентр СССР		
Самодвижущий проект		
Харьковский		
Водоканалпроект		
Формат А4		

Н4-07.002

12,5/ (✓) (✓)



- 1. Н14, н14, ± $\frac{\pm 2}{2}$.
- 2. * Размер для справок.

Н4-07.002

Прокладка

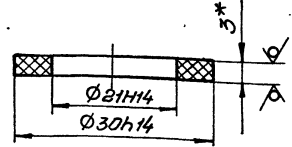
Паронит ПДН-3
ГОСТ 481-80

Лист	Масса	Укрупнение
И	0,001	4:1
Лист Листов 1		
Госстрой СССР Санаводеканалпроект Харьковский Водоканалпроект Формат А4		

И.И.И.	№ док.И.	Подп.	Дата
Разоб.	Анотка	Сл.И.	
Проб.	Возм.обв.	Сл.И.	
Т.контр.	Возм.обв.	Сл.И.	
И.И.И.	Анотка	Сл.И.	
Сл.И.			

Н4-07.003

12,5/ (✓) (✓)



- * Размер для справок.

Н4-07.003

Прокладка

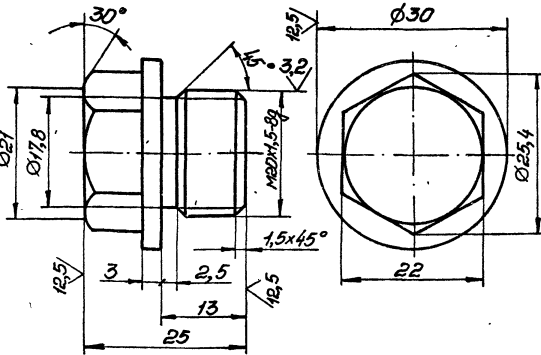
Паронит ПДН-3
ГОСТ 481-80

Лист	Масса	Укрупнение
И	0,001	2:1
Лист Листов 1		
Госстрой СССР Санаводеканалпроект Харьковский Водоканалпроект Формат А4		

И.И.И. № док.И. Подп. Дата Разоб. Анотка Сл.И. Проб. Возм.обв. Сл.И. Т.контр. Возм.обв. Сл.И. И.И.И. Анотка Сл.И. Сл.И.

Н4-07.102

6,3/ (✓) (✓)



- Неуказанные предельные отклонения размеров н14, ± $\frac{\pm 2}{2}$.

Н4-07.004

Пробка

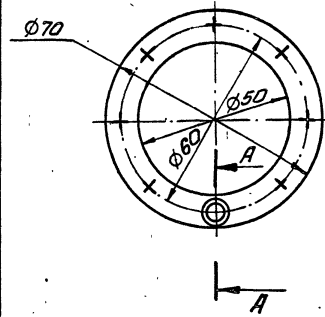
Ст 3 ГОСТ 360-71

Лист	Масса	Укрупнение
И	0,07	2:1
Лист Листов 1		
Госстрой СССР Санаводеканалпроект Харьковский Водоканалпроект Формат А4		

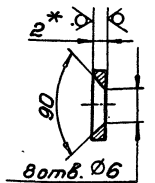
И.И.И.	№ док.И.	Подп.	Дата
Разоб.	Анотка	Сл.И.	
Проб.	Возм.обв.	Сл.И.	
Т.контр.	Возм.обв.	Сл.И.	
И.И.И.	Анотка	Сл.И.	
Сл.И.			

Н4-07.102

12,5/ (✓) (✓)



A-A
M2:1



- 1. Н14, н14, ± $\frac{\pm 2}{2}$.
- 2. * Размер для справок.

Н4-07.102

Кольцо

Ст 3 ГОСТ 16523-70

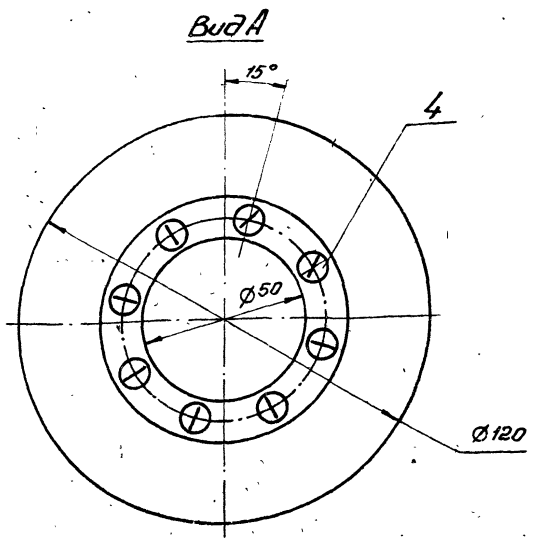
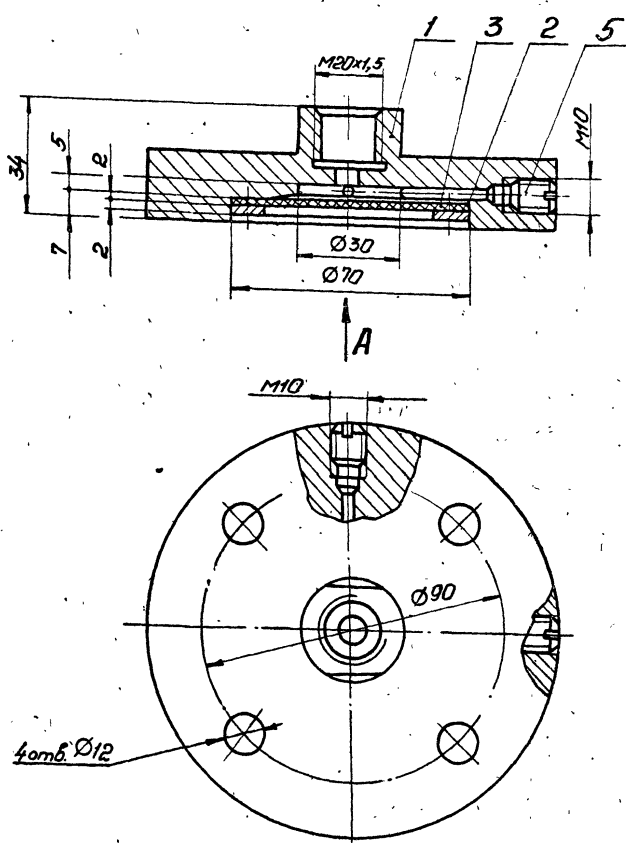
Лист	Масса	Укрупнение
И	0,03	1:1
Лист Листов 1		
Госстрой СССР Санаводеканалпроект Харьковский Водоканалпроект Формат А4		

И.И.И. № док.И. Подп. Дата Разоб. Анотка Сл.И. Проб. Возм.обв. Сл.И. Т.контр. Возм.обв. Сл.И. И.И.И. Анотка Сл.И. Сл.И.

Копировать запрещается

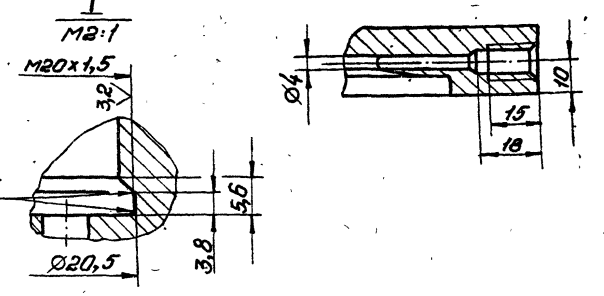
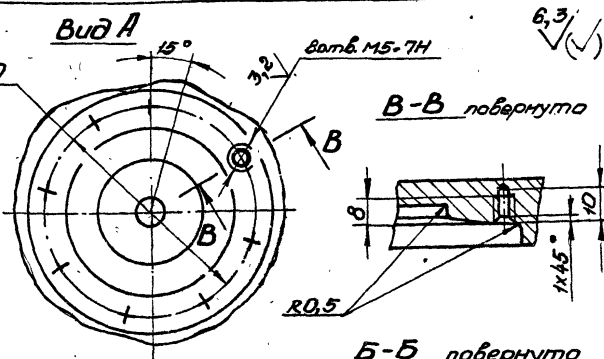
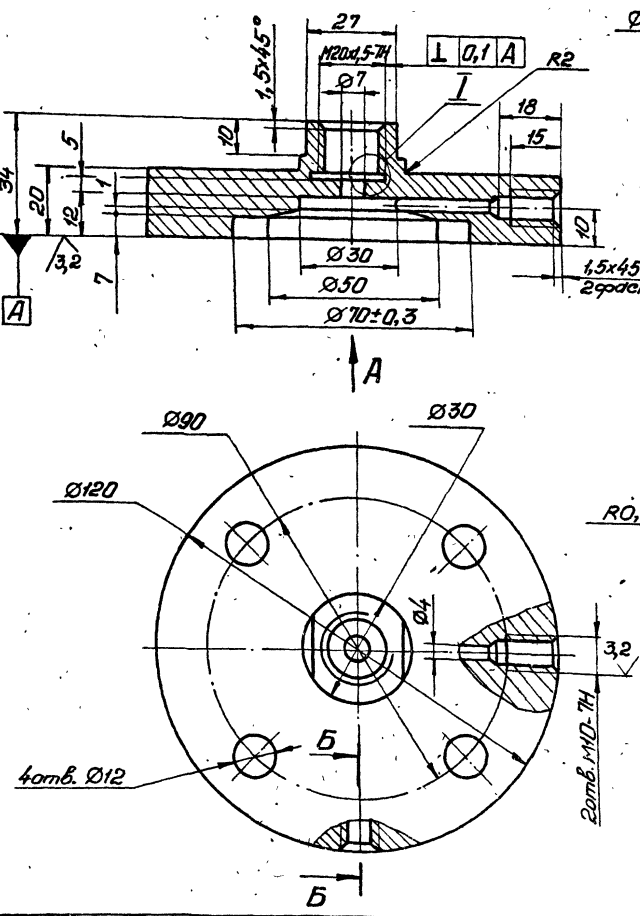
24401-09 18

Формат А4



Размеры для оправок.

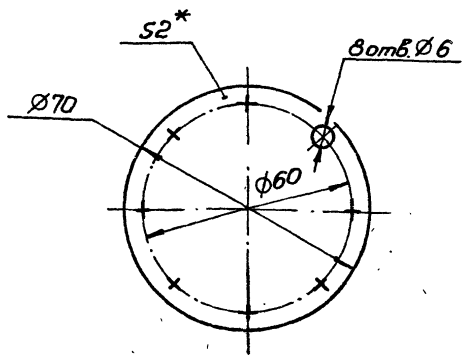
					H4-07.100.CB		
					Разделитель мембранный.		
					Сборочный чертёж.		
Изм.	Лист	№ докум.	Подп.	Дата	Лит.	Масштаб	Масштаб
					И	1,6	1:1
					Лист Листов 1		
					Госстрой СССР		
					Санкт-Петербургский проект		
					Гидротехнический проект		
					ВодоканалПРОЕКТ		
					Формат А3		



Неуказанные предельные отклонения размеров: H4, h14 ± 0,2.

					H4-07.101		
					Корпус		
					Ст 3 ГОСТ 380-71		
Изм.	Лист	№ докум.	Подп.	Дата	Лит.	Масштаб	Масштаб
					И	1,5	1:1
					Лист Листов 1		
					Госстрой СССР		
					Санкт-Петербургский проект		
					Гидротехнический проект		
					ВодоканалПРОЕКТ		
					Формат А3		

Н4-07.103



1. Н14, h14, ± $\frac{\pm 2}{2}$.
- 2.* Размер для справок.

Н4-07.103

Мембрана

Лист	Масса	Материал
И	0,01	1:1
Лист	Листов	1

Пластмасса, лист, ПМБ-М-2-4.8 ГОСТ 7338-77
Проект ССР Харьковской Водоканалпроект

И.И.И.	№ док.им.	Подп.	Дата
Разработ.	Аношко	авг.	
Проб.	Брацлавский	авг.	
Тех. контрол.	Брацлавский	авг.	
И.И.И.	Аношко	авг.	
Утв.	Чмелев	авг.	

Кол.	Примечание	Наименование	Обозначение	Лист	Масса	Материал
Документация						
А3		Сборный чертеж	Н4-08.000СБ			
Сборные единицы						
А4	1	Разделитель мембранный	Н4-07.100	1		
А4	2	Патрубок	Н4-08.100	1		
Детали						
А4	3	Прокладка	Н4-07.001	1		
А4	4	Прокладка	Н4-07.002	1		
А4	5	Прокладка	Н4-07.003	1		
А4	6	Пробка	Н4-07.004	1		
Стандартные изделия						
7	4	Шпилька М10-Врх 50.58 ГОСТ 22042-76				
8	4	Гайка М10.5 ГОСТ 5915-70				
9	4	Шайба 10.65Г ГОСТ 6402-70				

Н4-08.000

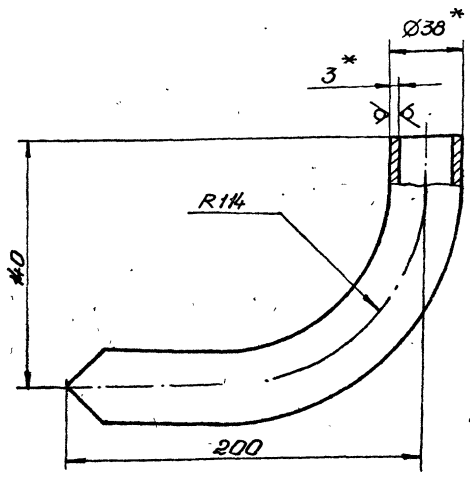
Устройство отборное разреза

И.И.И.	№ док.им.	Подп.	Дата
Разработ.	Аношко	авг.	
Проб.	Брацлавский	авг.	
Тех. контрол.	Брацлавский	авг.	
И.И.И.	Аношко	авг.	
Утв.	Чмелев	авг.	

Проект ССР Харьковской Водоканалпроект
Формат А4

Н4-07.201

25/ (V)



1. ± $\frac{\pm 2}{2}$.
- 2.* Размеры для справок.
3. Развернутая длина 291 мм.

Н4-07.201

Труба

Лист	Масса	Материал
И	0,7	1:2
Лист	Листов	1

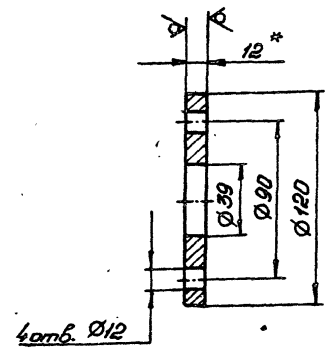
Труба 38x3 ГОСТ 10704-76
Ст 3 ГОСТ 10705-80
Проект ССР Харьковской Водоканалпроект

И.И.И.	№ док.им.	Подп.	Дата
Разработ.	Аношко	авг.	
Проб.	Брацлавский	авг.	
Тех. контрол.	Брацлавский	авг.	
И.И.И.	Аношко	авг.	
Утв.			

И.И.И. Проект и детали

Н4-07.202

12,5/ (V)



1. Н14, h14, ± $\frac{\pm 2}{2}$.
- 2.* Размер для справок.

Н4-07.202

Фланец

Лист	Масса	Материал
И	0,8	1:2
Лист	Листов	1

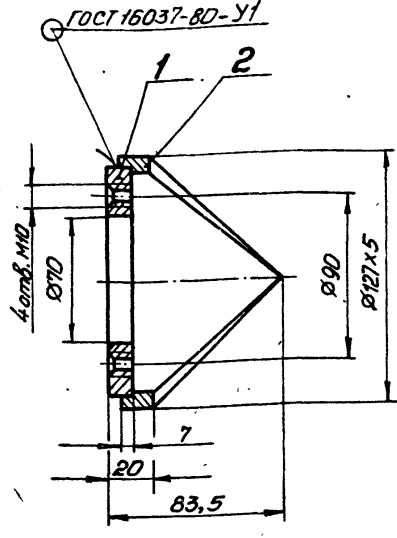
Фланец 12 ГОСТ 19903-74
Ст 3 ГОСТ 14 637-79
24401-09 20
Проект ССР Харьковской Водоканалпроект

И.И.И.	№ док.им.	Подп.	Дата
Разработ.	Аношко	авг.	
Проб.	Брацлавский	авг.	
Тех. контрол.	Брацлавский	авг.	
И.И.И.	Аношко	авг.	
Утв.			

И.И.И. Проект и детали

Проект ССР Харьковской Водоканалпроект
Формат А4

Н4-08.100 СБ

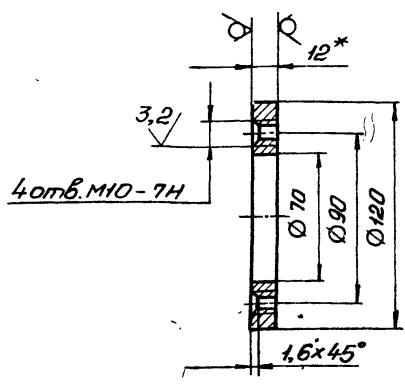


Размеры для справок.

Н4-08.100 СБ				Лит.	Масса	Масштаб
Изм. Лист	№ докум.	Подп.	Дата	И	1,4	1:2
Разработ.	Аношко	slf		Лист Листов 1		
Проб.	Брацлавский	gr		Госстрой СССР		
Т. контр.	Брацлавский	gr		Самоборозничний проект		
И. контр.	Аношко	slf		Харьковский		
Утв.				Водоканалпроект		
Формат А4						

Н4-08.101

12,5/ (✓)



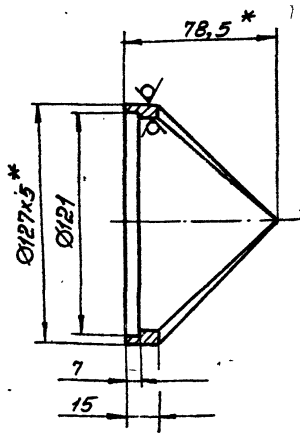
1. Неуказанные предельные отклонения размеров Н14, н14, ± $\frac{E2}{2}$.
2. * Размер для справок.

Изм. Лист № докум. Подп. Дата Разработ. Аношко slf Проб. Брацлавский gr Т. контр. Брацлавский gr И. контр. Аношко slf Утв.

Н4-08.101				Лит.	Масса	Масштаб
Изм. Лист	№ докум.	Подп.	Дата	И	0,7	1:2
Разработ.	Аношко	slf		Лист Листов 1		
Проб.	Брацлавский	gr		Госстрой СССР		
Т. контр.	Брацлавский	gr		Самоборозничний проект		
И. контр.	Аношко	slf		Харьковский		
Утв.				Водоканалпроект		
Формат А4						

Н4-08.102

12,5/ (✓)



1. Н14, н14, ± $\frac{E2}{2}$.
2. * Размеры для справок.

Н4-08.102				Лит.	Масса	Масштаб
Изм. Лист	№ докум.	Подп.	Дата	И	0,7	1:2
Разработ.	Аношко	slf		Лист Листов 1		
Проб.	Брацлавский	gr		Госстрой СССР		
Т. контр.	Брацлавский	gr		Самоборозничний проект		
И. контр.	Аношко	slf		Харьковский		
Утв.				Водоканалпроект		
Формат А4						

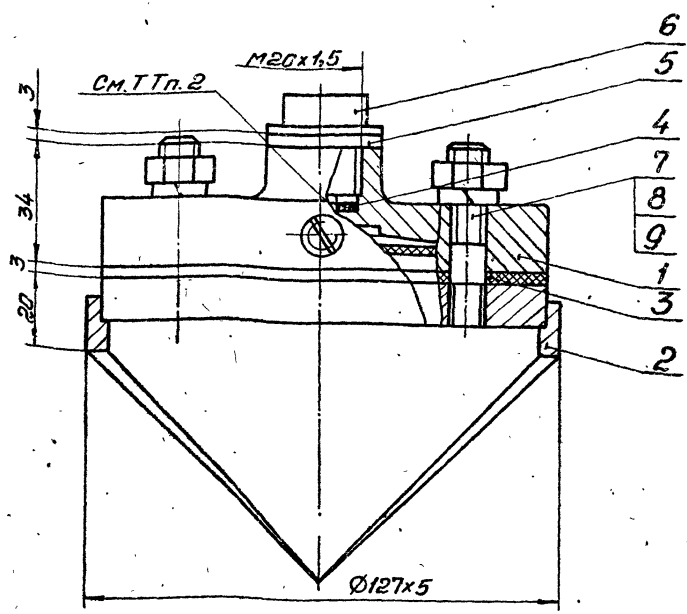
Изм. Лист	№ докум.	Подп.	Дата	Обозначение	Наименование	Кол.	Примечание
<u>Документация</u>							
А4				Н-08.100 СБ	Сборочный чертеж		
<u>Детали</u>							
А4	1			Н-08.101	Фланец	1	
А4	2			Н-08.102	Корпус	1	

Изм. Лист № докум. Подп. Дата Разработ. Аношко slf Проб. Брацлавский gr Т. контр. Брацлавский gr И. контр. Аношко slf Утв.

Н4-08.100				Лит.	Масса	Масштаб
Изм. Лист	№ докум.	Подп.	Дата	И		
Разработ.	Аношко	slf		Лист Листов 1		
Проб.	Брацлавский	gr		Госстрой СССР		
Т. контр.	Брацлавский	gr		Самоборозничний проект		
И. контр.	Аношко	slf		Харьковский		
Утв.				Водоканалпроект		
Формат А4						

Техпроект уиэ-1-194.91

Н4-08.000-1Н



Техническая характеристика.

1. Назначение - установка манометра на всасывающем трубопроводе.
2. Среда - сточные воды
3. Давление - МПа, 0,6
4. Температура воды - °С, +10... +30.
5. Рабочий агент - масло: промышленное приборное МПВ гидравлическое

Технические требования.

1. Взамен пробки поз. 6 установить импульсную трубку (см. альбом 6).
2. Внутреннюю полость разделителя (поз. 1), импульсную трубку и манометр (см. альбом 6) заполнить маслом. Наличие воздушных пузырьков не допускается.
3. Размеры для справок.

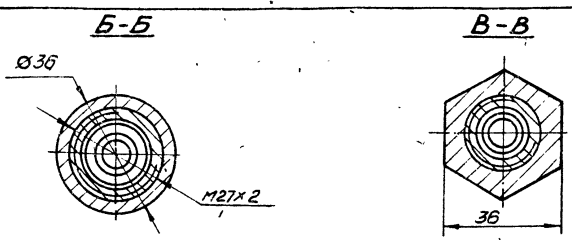
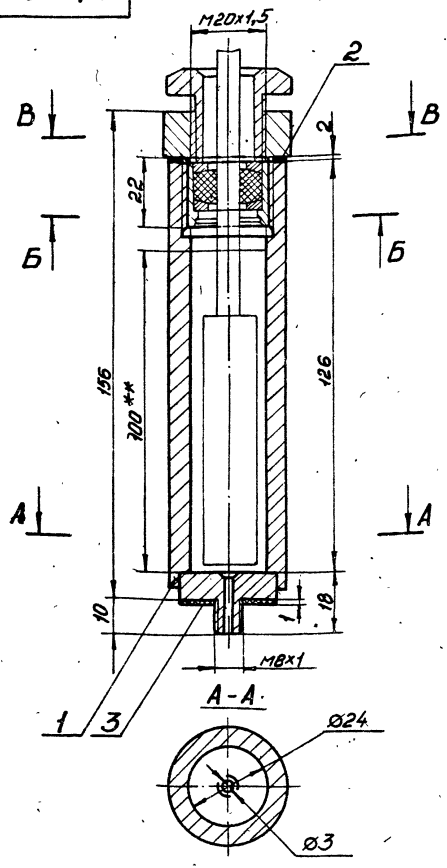
				Н4-08.000 СБ				
Изм.	Лист	№ докум.	Подп.	Дата	Устройство отборное разрежения. Сборочный чертеж	Лит.	Масштаб	Масштаб
Разраб.	Анапко	СФ				И	3,3	1:1
Проб.	Ясинов	СФ				Лист	Листов	1
Контр.	Ясинов	СФ				Госстрой СССР Специальный проект Харьковский Водоканалпроект Формат А3		
И.контр.	Анапко	СФ						
Утв.	Чмелев	СФ						

Изм.	Лист	№ докум.	Подп.	Дата	Обозначение	Наименование	Кол.	Примечание
Документация								
А3		Н4-09.000 СБ			Сборочный чертеж			
Сборочные единицы								
А4	1	Н4-09.100			Корпус			
Детали								
А4	2	Н4-09.001			Прокладка	1		
А4	3	Н4-09.002			Прокладка	1		
Н4-09.000								
Гульза								
Изм.	Лист	№ докум.	Подп.	Дата	Лит.	Лист	Листов	
Разраб.	Анапко	СФ			И	1	1	
Проб.	Брагинский	СФ			Госстрой СССР Специальный проект Харьковский Водоканалпроект Формат А4			
И.контр.	Анапко	СФ						
Утв.								

Изм.	Лист	№ докум.	Подп.	Дата	Обозначение	Наименование	Кол.	Примечание
Документация								
А4		Н4-09.100 СБ			Сборочный чертеж			
Детали								
А4	1	Н4-09.101			Труба	1		
А4	2	Н4-09.102			Дно	1		
Н4-09.100								
Корпус								
Изм.	Лист	№ докум.	Подп.	Дата	Лит.	Лист	Листов	
Разраб.	Анапко	СФ			И	1	1	
Проб.	Брагинский	СФ			Госстрой СССР Специальный проект Харьковский Водоканалпроект Формат А4			
И.контр.	Анапко	СФ						
Утв.								

Изм. № 001, 002, 003, 004, 005, 006, 007, 008, 009, 010, 011, 012, 013, 014, 015, 016, 017, 018, 019, 020, 021, 022, 023, 024, 025, 026, 027, 028, 029, 030, 031, 032, 033, 034, 035, 036, 037, 038, 039, 040, 041, 042, 043, 044, 045, 046, 047, 048, 049, 050, 051, 052, 053, 054, 055, 056, 057, 058, 059, 060, 061, 062, 063, 064, 065, 066, 067, 068, 069, 070, 071, 072, 073, 074, 075, 076, 077, 078, 079, 080, 081, 082, 083, 084, 085, 086, 087, 088, 089, 090, 091, 092, 093, 094, 095, 096, 097, 098, 099, 100

93 000 60-7H



Техническая характеристика

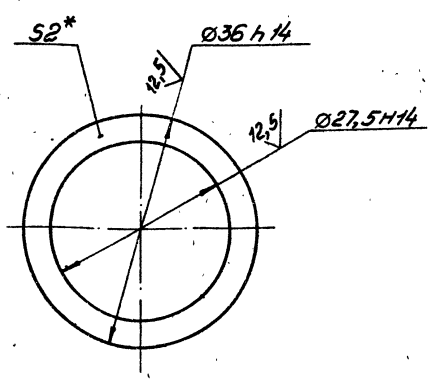
1. Назначение - установка датчика термометра ТКП-100 ЭК на насосе.
2. Рабочий агент - масло индустриальное ИИГ 2188-88.

Технические требования

1. Размеры для справок.
2. ** Уровень заливки масла.
3. Наружную поверхность корпуса очистить, обезжирить, загерметизировать герметом ГФ-021 ГОСТ 25129-82 и окрасить эмалью ПФ-133 ГОСТ 926-82 в 2 слоя. Цвет определить по насосу.

				Н4-09.000СБ		
				Гулвза		
				Сборочный чертёж		
Изм.	Лист	№ докум.	Подп.	Дата	Лист	Масса
					И	0,622
				Лист 1		
				Листов 1		
				Проектный институт		
				Харьковский		
				Водоканалпроек		
				Формат А3		

100 60-7H



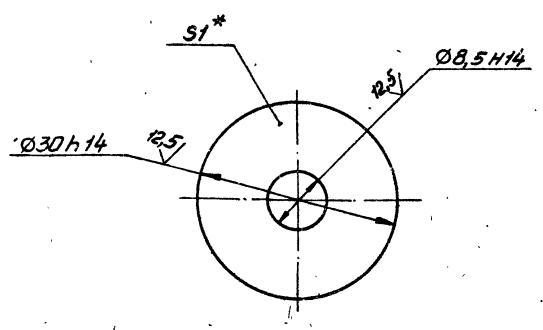
* Размер для справок.

Н4-09.001

Прокладка

				Лист 1		
				Листов 1		
				Проектный институт		
				Харьковский		
				Водоканалпроек		
				Формат А4		

200 60-7H



* Размер для справок.

Н4-09.002

Прокладка

				Лист 1		
				Листов 1		
				Проектный институт		
				Харьковский		
				Водоканалпроек		
				Формат А4		

№ докум.	Знач.	Лист	Обозначение	Наименование	Кол.	Примечание
Документация						
А3			Н4-10.000.СБ	Сборочный чертеж		
Детали						
А4	1		Н4-10.001	Фланец	1	
А4	2		Н4-10.002	Кольцо	1	
А4	3		Н4-10.003	Переход	1	
А4	4		Н4-10.004	Уголок	4	

Н4-10.000			
Изм.	Лист	№ докум.	Лист
Разработ.	Аношко	ЭФ.	
Проеб.	Браунштейн	Т.П.	
И.контр.	Аношко	ЭФ.	
Утв.			

Лит.	Масштаб	Масштаб
И	0,82	1:1
Лист 1 / Листов 1		
Госстрой СССР Самоводовский проект Харьковский Водоканалпроект Формат А4		

23

Н4-09.100.СБ

Размеры для справок.

Н4-09.100.СБ			
Изм.	Лист	№ докум.	Лист
Разработ.	Аношко	ЭФ.	
Проеб.	Браунштейн	Т.П.	
И.контр.	Аношко	ЭФ.	
Утв.			

Корпус		
Сборочный чертеж		
Лит.	Масштаб	Масштаб
И	0,82	1:1
Лист 1 / Листов 1		
Госстрой СССР Самоводовский проект Харьковский Водоканалпроект Формат А4		

53 (✓)

Н4-09.101

1. Неуказанные пред. откл. размеров: НН, h/h, ± $\frac{\pm 2}{2}$.

2. * Размеры для справок.

Н4-09.101			
Изм.	Лист	№ докум.	Лист
Разработ.	Аношко	ЭФ.	
Проеб.	Браунштейн	Т.П.	
И.контр.	Аношко	ЭФ.	
Утв.			

Труба		
Лит.	Масштаб	Масштаб
И	0,56	1:1
Лист 1 / Листов 1		
Госстрой СССР Самоводовский проект Харьковский Водоканалпроект Формат А4		

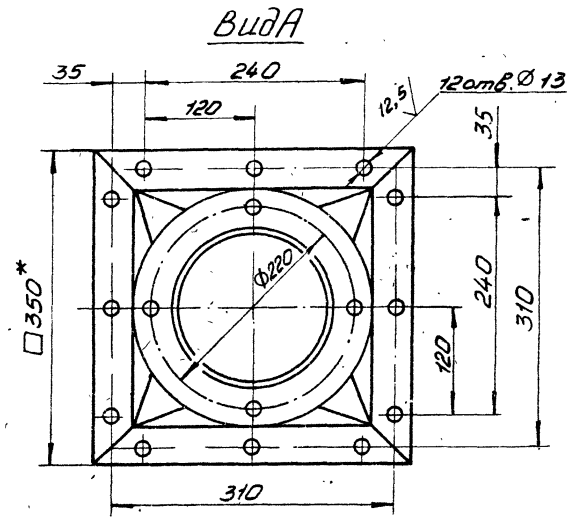
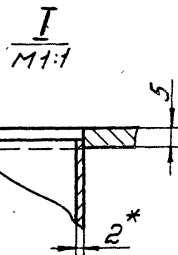
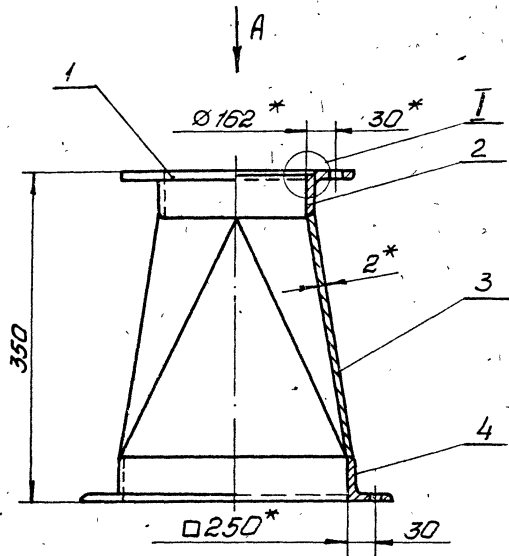
53 (✓)

Н4-09.102

Неуказанные пред. откл. размеров: НН, h/h, ± $\frac{\pm 2}{2}$.

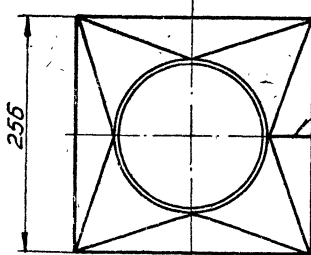
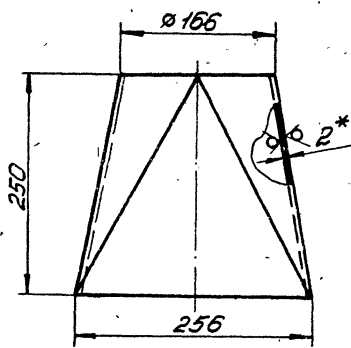
Н4-09.102			
Изм.	Лист	№ докум.	Лист
Разработ.	Аношко	ЭФ.	
Проеб.	Браунштейн	Т.П.	
И.контр.	Аношко	ЭФ.	
Утв.			

Дно		
Лит.	Масштаб	Масштаб
И	0,05	2:1
Лист 1 / Листов 1		
Госстрой СССР Самоводовский проект Харьковский Водоканалпроект Формат А4		

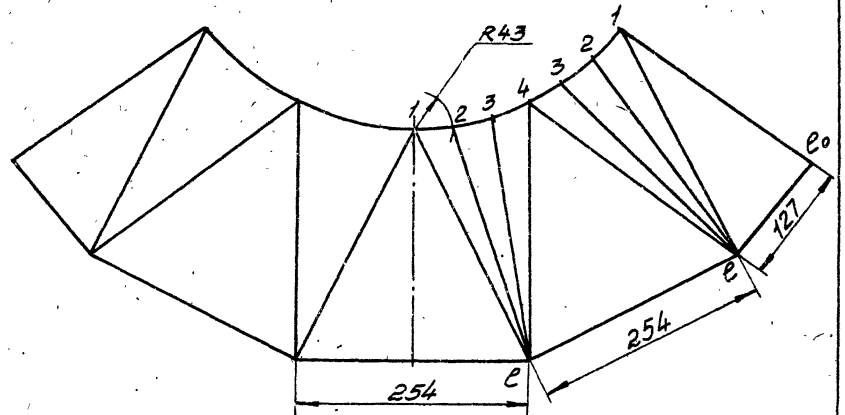


1. Конструкция сварная. Сварку производить по линии примыкания деталей, в соответствии со стандартом на сварку и технологией, применяемой заводом-изготовителем.
2. H14, $\pm \frac{E}{2}$.
3. * Размеры для справок.

H4-10.000 CB				Лист	Число	Масштаб
Изм.	Лист	№ докум.	Подп.	Дата	И	1:4
Разраб.	Анопка	Алф.				
Проб.	Бажилевич	Лур				
Т.контр.	Бажилевич	Лур				
Н.контр.	Анопка	Алф.				
Утв.						
Зонт Сборочный чертеж				Лист	Листов	1
				Госстрой СССР Совхозагроиниипроект Харьковский Водоканалпроект		
Формат А3						



ГОСТ 5264-80-С2



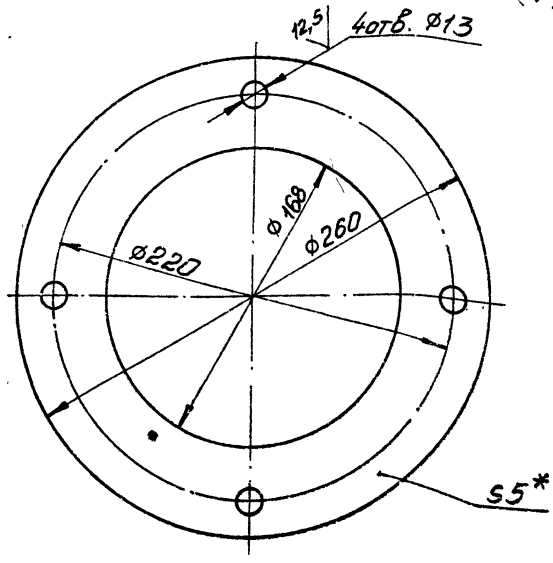
1. H14.
2. * Размер для справок.

L	l-1	l-2	l-3	l-4	l-0-1
(мм)	284	270	270	284	254

H4-10.003				Лист	Число	Масштаб
Изм.	Лист	№ докум.	Подп.	Дата	И	1:4
Разраб.	Анопка	Алф.				
Проб.	Бажилевич	Лур				
Т.контр.	Бажилевич	Лур				
Н.контр.	Анопка	Алф.				
Утв.						
Переход				Лист	Листов	1
				Госстрой СССР Совхозагроиниипроект Харьковский Водоканалпроект		
Формат А3						

100 01-7H

✓(✓)



- 1. H14, h 14, ± $\frac{h_2}{2}$.
- 2. * Размер для справок.

H4 - 10.001

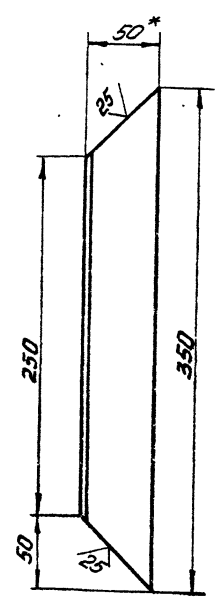
Фланец

Лист	Масса	Масштаб
И	1,6	1:2
Лист Листов 1		
Лист 5 ГОСТ 19903-74 Ст 3 ГОСТ 14637-79		

Изм. лист	№ докум.	Подп.	Дата
Разработ.	Аношко	С.П.	
Проб.	Бриллиант	Т.П.	
Т.контр.	Бриллиант	Т.П.	
И.контр.	Аношко	С.П.	
Утв.			

400 01-7H

✓(✓)



- 1. h 14; ± $\frac{h_2}{2}$.
- 2. * Размер для справок.

H4 - 10.004

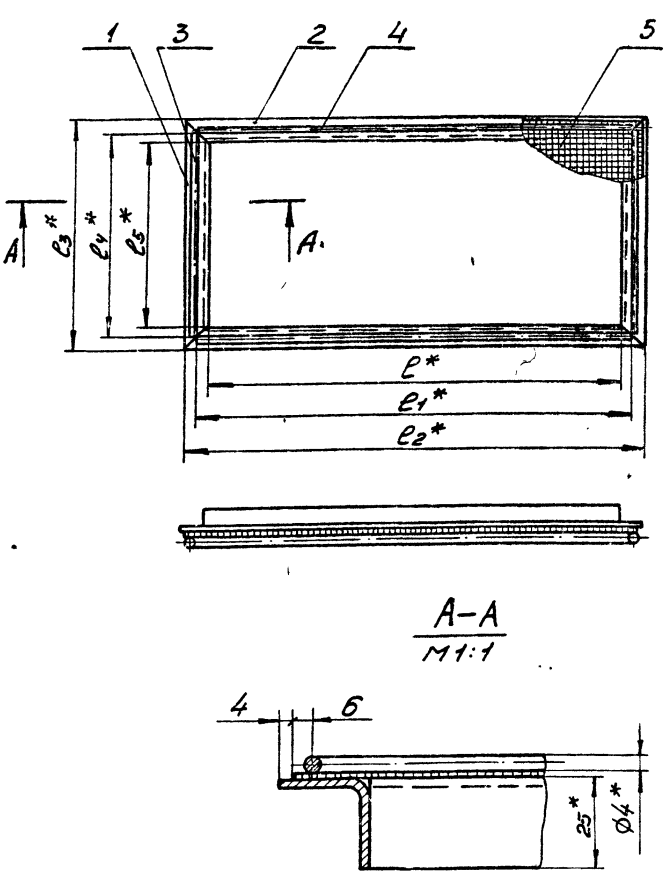
Уголок

Лист	Масса	Масштаб
И	1,1	1:2,5
Лист Листов 1		
Лист 50х50х5-5-ГОСТ 8509-86 Ст 3-И-ГОСТ 535-88		

Изм. лист	№ докум.	Подп.	Дата
Разработ.	Аношко	С.П.	
Проб.	Бриллиант	Т.П.	
Т.контр.	Бриллиант	Т.П.	
И.контр.	Аношко	С.П.	
Утв.			

Трестрой СССР Самарский филиал Водоканал проект			
Формат А4			

90 000 H-7H



Обозначение	e мм	e1 мм	e2 мм	e3 мм	e4 мм	e5 мм	Масса кг
H4-11.000	900	926	950	200	176	150	2,3
-01	900	926	950	150	126	100	2,2
-02	250	276	300	550	526	500	1,8

- 1. Конструкция сварная. Сварку производить по линии примыкания деталей, в соответствии со стандартом на сварку и технологиями, применяемой заводом-изготовителем.
- 2. ± $\frac{h_2}{2}$.
- 3. * Размеры для справок.
- 4. Шероховатость обраб. поверхностей дет. Б4 $\sqrt{5}$.

H4 - 11.000 CB

Рамка

Сборочный чертеж

Изм. лист	№ докум.	Подп.	Дата
Разработ.	Аношко	С.П.	
Проб.	Бриллиант	Т.П.	
Т.контр.	Бриллиант	Т.П.	
И.контр.	Аношко	С.П.	
Утв.			

Лист	Масса	Масштаб
И	СМ Табл.	-
Лист Листов 1		
Трестрой СССР Самарский филиал Водоканал проект		
Формат А3		

Формат	Этап	Лист	Обозначение	Наименование	Кол.	Примечание
				<u>Документация</u>		
А3			Н4-11.000СБ	Сборочный чертёж		
			<u>переменные данные для исполнения</u>			
			<u>Н4-11.000</u>			
			<u>Детали</u>			
А4	1		Н4-11.001-01	Уголок	2	
	2		-04	Уголок	2	
			<u>Прутки</u>			
			<u>Проволока 4-ГОСТ328274</u>			
Б4	3		Н4-11.002	L = 176 h14	2	
Б4	4		-01	L = 926 h14	2	
			<u>Материалы</u>			
	5		<u>Сетка 10-1.4-0</u>			
			<u>ГОСТ 5336-80</u>			
					0,3	кг
			<u>Н4-11.000-01</u>			
			<u>Детали</u>			
А4	1		Н4-11.001	Уголок	2	
	2		-04	Уголок	2	
Н4-11.000						
Изм. лист № докум. Подп. Дата						
Разработчик: АНОПКО						
Проектировщик: Брауншвейг						
И.контр. УТВ.						
			Лист		Листов	
			И		1 2	
			Госстрой СССР			
			Самарская область			
			Водоканалпроект			
			Формат А4			

Формат	Этап	Лист	Обозначение	Наименование	Кол.	Примечание
				<u>Прутки</u>		
				<u>Проволока 4-ГОСТ328274</u>		
Б4	3		Н4-11.002-02	L = 126 h14	2	
Б4	4		-01	L = 926 h14	2	
			<u>Материалы</u>			
	5		<u>Сетка 10-1.4-0</u>			
			<u>ГОСТ 5336-80</u>			
					0,1	кг
			<u>Н4-11.000-02</u>			
			<u>Детали</u>			
А4	1		Н4-11.001-03	Уголок	2	
	2		-02	Уголок	2	
			<u>Прутки</u>			
			<u>Проволока 4-ГОСТ328274</u>			
Б4	3		Н4-11.002-03	L = 526 h14	2	
Б4	4		-04	L = 276		
			<u>Материалы</u>			
	5		<u>Сетка 10-1.4-0</u>			
			<u>ГОСТ 5336-80</u>			
					0,2	кг
Н4-11.000						
Изм. лист № докум. Подп. Дата						
Разработчик: АНОПКО						
Проектировщик: Брауншвейг						
И.контр. УТВ.						
			Лист		Листов	
			И		1 2	
			Госстрой СССР			
			Самарская область			
			Водоканалпроект			
			Формат А4			

100 Н-4Н

Обозначение	l, мм	l1, мм	Масса, кг
Н4-11.001	100	150	0,09
-01	150	200	0,13
-02	250	300	0,2
-03	500	550	0,4
-04	900	950	0,7

1. h14 ± $\frac{h_2}{2}$.

2* Размер для справок.

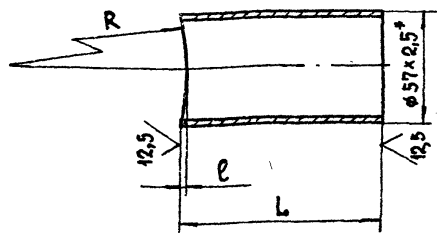
Н4-11.001

Изм. лист № докум. Подп. Дата	Лист		Масса	Масштаб
Разработчик: АНОПКО	И		См.	—
Проектировщик: Брауншвейг	Лист		Листов	1
И.контр. УТВ.	Уголок 25x25x2 ГОСТ 19771-74			
	См. ГОСТ 11474-75			
	Госстрой СССР			
	Самарская область			
	Водоканалпроект			
	Формат А4			

Формат	Этап	Лист	Обозначение	Наименование	Кол.	Примечание
				<u>Документация</u>		
А3			Н4-12.500СБ	Сборочный чертёж		
			<u>Детали</u>			
А4	1		Н4-12.501	Косынка	2	
А4	2		Н4-12.502	Плита	1	
Б4	3		Н4-12.503	Ребро		
			<u>Лист 20 ГОСТ 19903-74</u>			
			<u>См. ГОСТ 14637-79</u>			
					1	0,1 кг
Н4-12.500						
Изм. лист № докум. Подп. Дата						
Разработчик: АНОПКО						
Проектировщик: Брауншвейг						
И.контр. УТВ.						
			Лист		Листов	
			И		1	
			Госстрой СССР			
			Самарская область			
			Водоканалпроект			
			Формат А4			

Н4-03.101

✓(✓)



Обозначение	R	L	e
Н4-03.101	136,5	103	3
-01	109,5	104	4

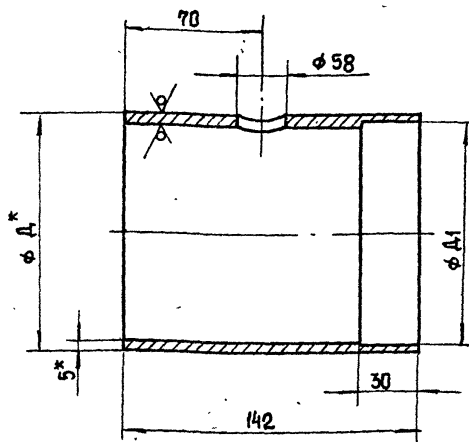
- $\pm \frac{t_2}{2}$
- * Размер для справок

Н4-03.101

Изм.	Лист	№ докум.	Подп.	Дата	Лит.	Масса	Масштаб
Разр.	Аношко	№ 101	Аношко	2001.10.02			
Пров. Брацлавский					Лист 1 / Листов 1		
Н. контр. Аношко					Труба 57x2.5 ГОСТ 10704-76 Ст 3 ГОСТ 10705-80		
					Госстрой СССР Сюэ Водоканалпроект Харьковский Водоканалпроект Формат А4		

Н4-03.102

125/ ✓(✓)



Обозначение	D	D1	Масса кг
Н4-03.102	273	269	5,4
-01	219	215	3,7

- Н4, $\pm \frac{t_2}{2}$
- * Размер для справок

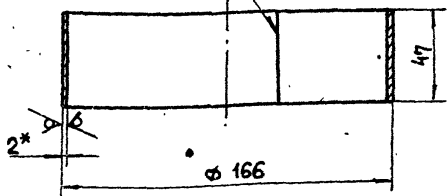
Н4-03.102

Изм.	Лист	№ докум.	Подп.	Дата	Лит.	Масса	Масштаб
Разр.	Аношко	№ 102	Аношко	2001.10.02			
Пров. Брацлавский					Лист 1 / Листов 1		
Н. контр. Аношко					Труба Д5 ГОСТ 10704-76 Ст 3 ГОСТ 10705-80		
					Госстрой СССР Сюэ Водоканалпроект Харьковский Водоканалпроект Формат А4		

Н4-10.002

12,5/ ✓(✓)

ГОСТ 5264-80-С2



- Н4, $\pm \frac{t_2}{2}$
- Развернутая длина - 515 мм.
- * Размер для справок.

Н4-10.002

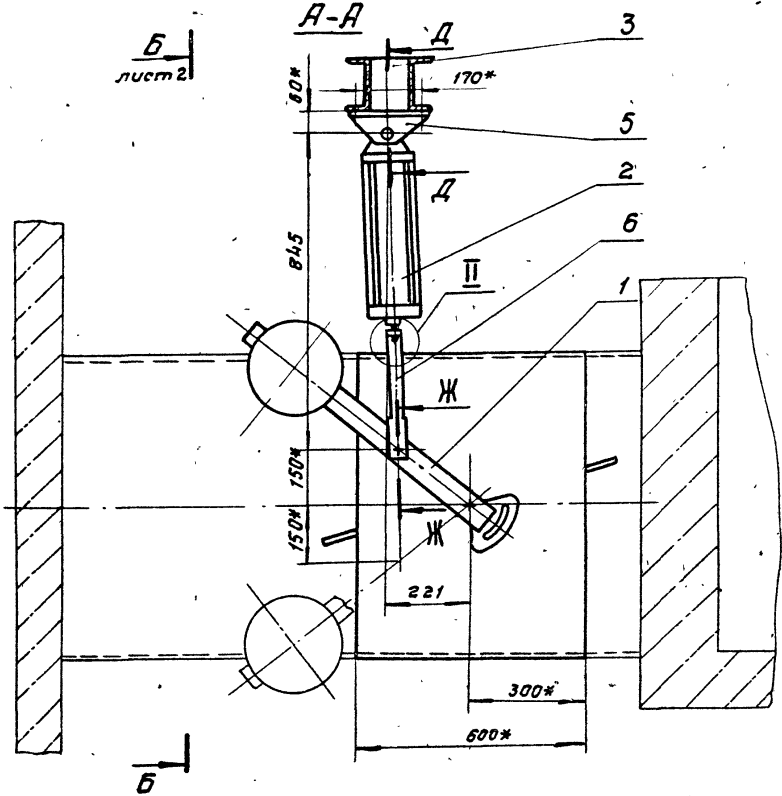
Изм.	Лист	№ докум.	Подп.	Дата	Лит.	Масса	Масштаб
Разр.	Аношко	№ 102	Аношко	2001.10.02			
Пров. Брацлавский					Лист 2 / Листов 7		
Н. контр. Аношко					Кольцо 2 ГОСТ 19903-74 Ст 3 ГОСТ 16523-70		
					Госстрой СССР Сюэ Водоканалпроект Харьковский Водоканалпроект Формат А4		

Формат	Зона	Поз.	Обозначение	Наименование	Кол.	Примечание
				Документация		
		A2	Н4-12.000 М4	Монтажный чертеж		
				Сборочные единицы		
		A4	1 Н4-12.100	Клапан	1	
		A4	2 Н4-12.200	Пневмоцилиндр	1	
		A4	3 Н4-12.300	Опора	1	
		A4	4 Н4-12.400	Установка конечных выключателей	1	
		A4	5 Н4-12.500	Кронштейн	1	
		A4	6 Н4-12.600	Вилка	1	
				Стандартные изделия		
		8	Болт М12-40.58.09 ГОСТ 7798-70		8	
		9	Гайка М12.5.09 ГОСТ 5915-70		8	
		10	Гайка М27.5.09 ГОСТ 5916-70		1	
		11	Съём-25 М12x95 ГОСТ 950-80		2	
		12	Шайба 12.09 ГОСТ 11371-78		8	
		13	Шайба 12.65Г ГОСТ 6408-70		8	
		14	Шайба 12.01 ГОСТ 9649-78		4	
		15	Шпайнт 5x36.01 ГОСТ 397-79		4	
				Н4-12.000		
				Заслонка аварийная		
				Лит. Лист Листов		
				И		
				Госстрой СССР Сюэ Водоканалпроект Харьковский Водоканалпроект		

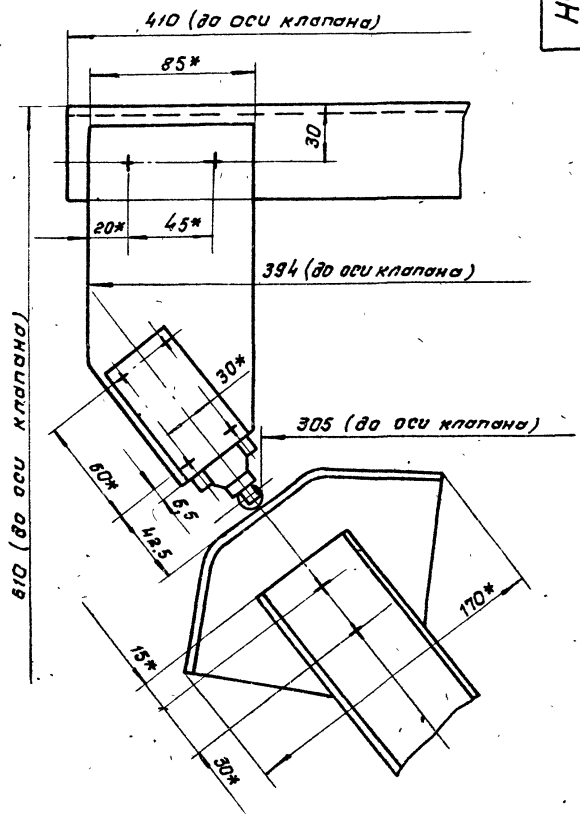
НЧ-12.000МЧ

Б
лист 2

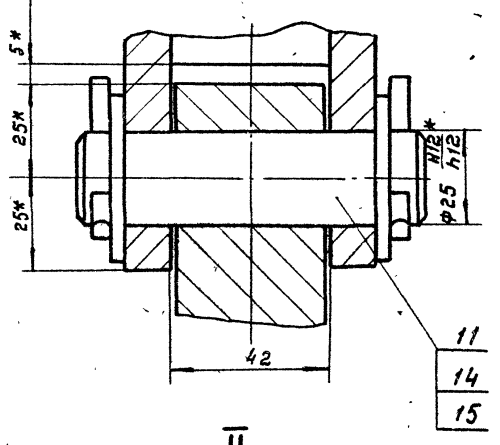
А-А



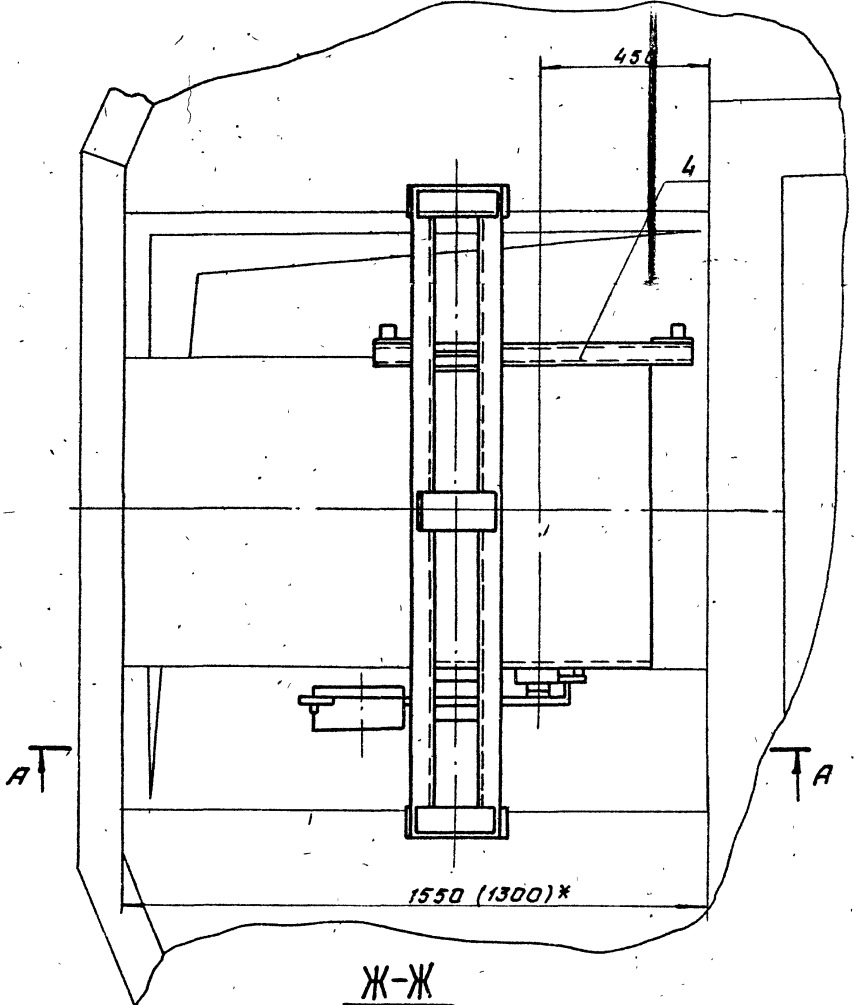
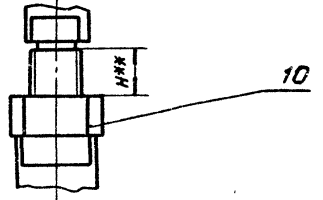
I
М. 1:2



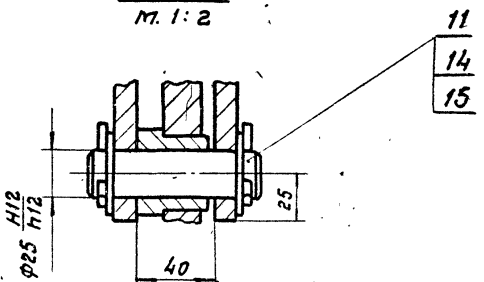
Д-Д
М. 1:1



II
М. 1:2



Ж-Ж
М. 1:2



- 1.* Размеры для справок.
- 2.** Уточнить при монтаже.

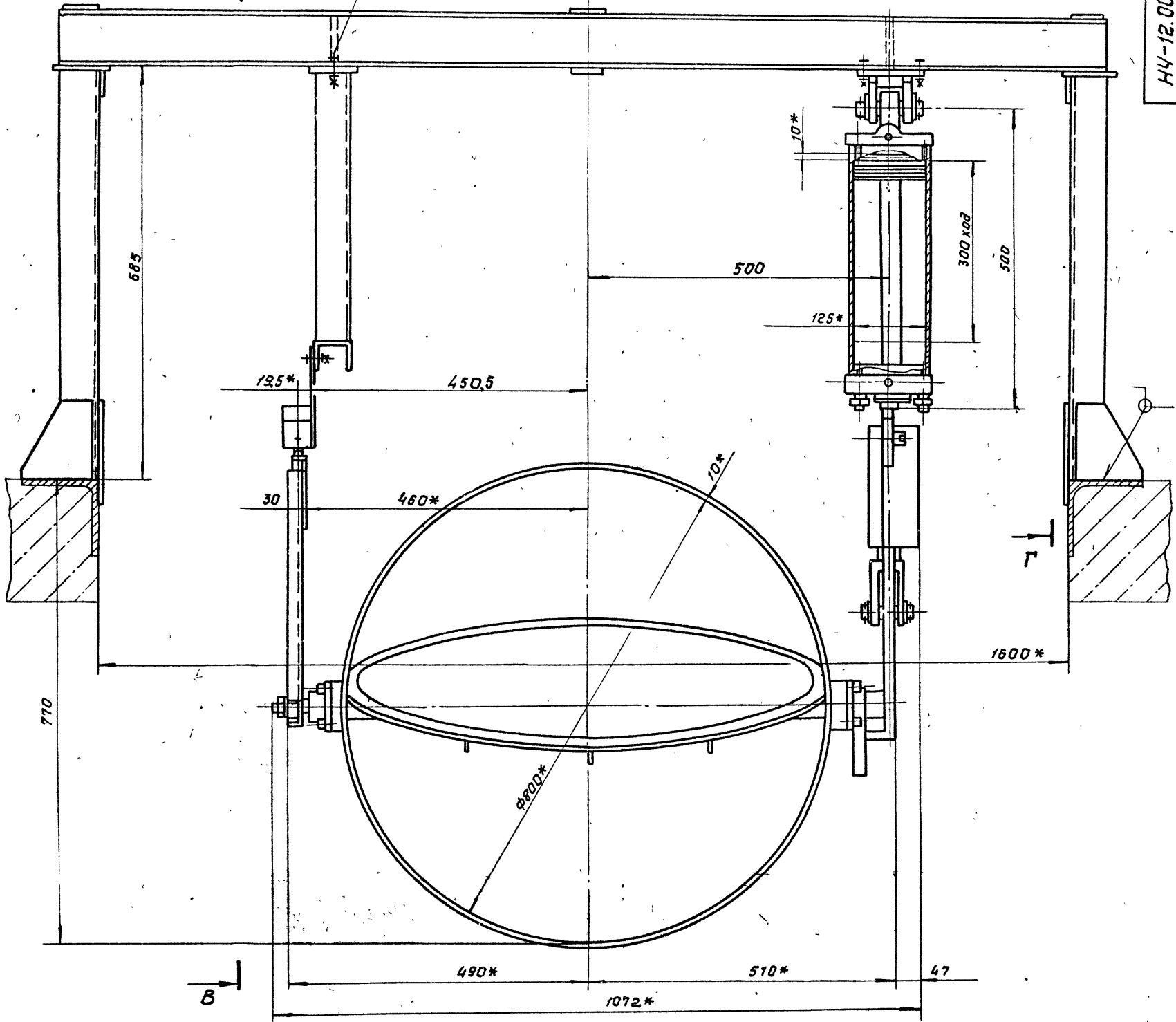
				НЧ-12.000МЧ			
				Заслонка обарийная.			
				Монтажный чертёж.			
Изм	Лист	№ докум	подп.	Дата	Лит.	Масса	Масштаб
					И	336	1:10
Разраб. Голова				Лист 1 / Листов 2			
Проб. Брацловский				госстрой СССР			
Г. Кант. Резниченко				Самоваровский проект			
				Водожильный проект			
И. Кант. Янопа							
Этб. Чинелов							

НЧ-12.000МЧ

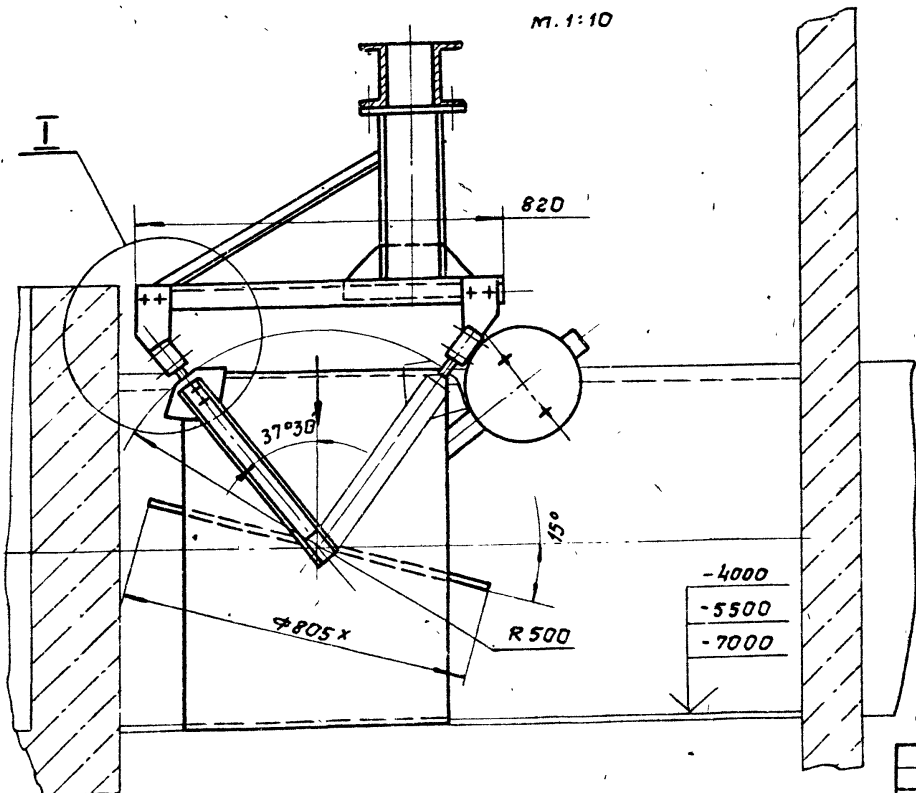
Тунелов проект 902-1-164.90

Б-Б лист 1
М. 1:5

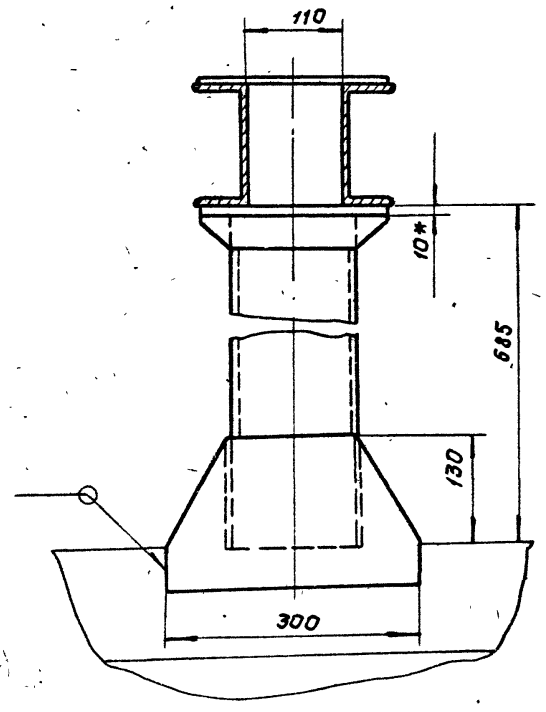
- 8
- 9
- 12
- 13



Б-Б
М. 1:10



Г-Г



Изм.	Лист	№ докум.	Год	Ленд.

НЧ-12.000МЧ

лист 2

Лист	Элемент	Лист	Обозначение	Наименование	Кол.	Примечание
				<u>Документация</u>		
A2			H4-12.100 СБ	Сборочный чертеж		
				<u>Сборочные единицы</u>		
A4	18	1	H4-12.110	Корпус	1	
A4	38	2	H4-12.120	Заслонка	1	
A4	28	3	H4-12.130	Рычаг	1	
A4	37	4	H4-12.140	Поводок	1	
A4	6A	5	H4-12.150	Лыжа	1	
				<u>Детали</u>		
A4	48	8	H4-12.101	Контрперуз	1	
A4	48	9	H4-12.102	Крышка	1	
A4	48	10	H4-12.103	Фиксатор	1	
A4	1A	11	H4-12.104	Фиксатор	1	
A3	47	12	H4-12.105	Вал	1	
A4	47	13	H4-12.106	Корпус	2	
A4	47	14	H4-12.107	Прокладка	2	
A4	37	15	H4-12.108	Втулка	2	
A4	2A	16	H4-12.109	Уплотнение	1	
A4	2A	17	H4-12.111	Кольца	1	

H4-12.100

Клапан

Изм.	Лист	№ докум.	Подп.	Дата
Разраб.	АНОПКО	с/л.		
Прооб.	Возничайский	Ср		

Лист	Лист	Листов
И	1	2

Госстрой СССР
Специальное конструкторское бюро
Восточный филиал

Формат А4

Лист	Элемент	Лист	Обозначение	Наименование	Кол.	Примечание
				<u>Стандартные изделия</u>		
				Болты ГОСТ 7798-70		
5E	20		M6x16.58.09	2		
3Г	21		M8x25.58.09	8		
1A	22		M10x25.58.09	6		
2A	23		M10x35.58.09	24		
4B	24		M12x45.58	2		
				Гайки ГОСТ 5915-70		
5E	26		M6.5.09	2		
2A	27		M10.5.09	22		
3Г	28		M16.5.09	1		
				Шайбы ГОСТ 6402-70		
3Г	30		8.65Г.09	8		
2A	31		10.65Г.09	30		
4B	32		12.65Г.09	2		
3Г	33		Шайба 16.ГОСТ 11371-78	1		
4Г	34		Штифт 8x4.01.ГОСТ 3128-70	1		

H4-12.100

Лист 2

Изм.	Лист	№ докум.	Подп.	Дата
------	------	----------	-------	------

Госстрой СССР
Специальное конструкторское бюро
Восточный филиал

Формат А4

Лист	Элемент	Лист	Обозначение	Наименование	Кол.	Примечание
				<u>Документация</u>		
A3			H4-12.110 СБ	Сборочный чертеж		
				<u>Детали</u>		
A4	1		H4-12.112	Бонка	1	
A4	2		H4-12.113	Бонка	2	
A4	3		H4-12.114	Труба	1	
				Труба 82x10.ГОСТ 10704-76 Ст 3.ГОСТ 10705-76		
				L=600 h14	1	

H4-12.110

Корпус

Изм.	Лист	№ докум.	Подп.	Дата
Разраб.	АНОПКО	с/л.		
Прооб.	Возничайский	Ср		

Лист	Лист	Листов
И	1	1

Госстрой СССР
Специальное конструкторское бюро
Восточный филиал

Формат А4

Лист	Элемент	Лист	Обозначение	Наименование	Кол.	Примечание
				<u>Документация</u>		
A3			H4-12.120 СБ	Сборочный чертеж		
				<u>Детали</u>		
A4	1		H4-12.121	Ребро	1	
	2		-01	Ребра	2	
A4	3		H4-12.122	Диск	1	

H4-12.120

Заслонка

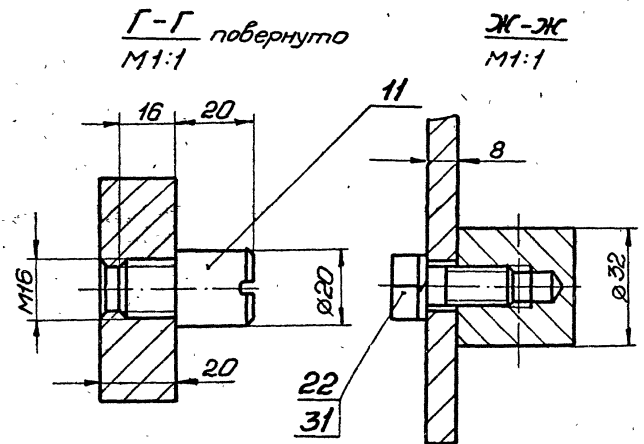
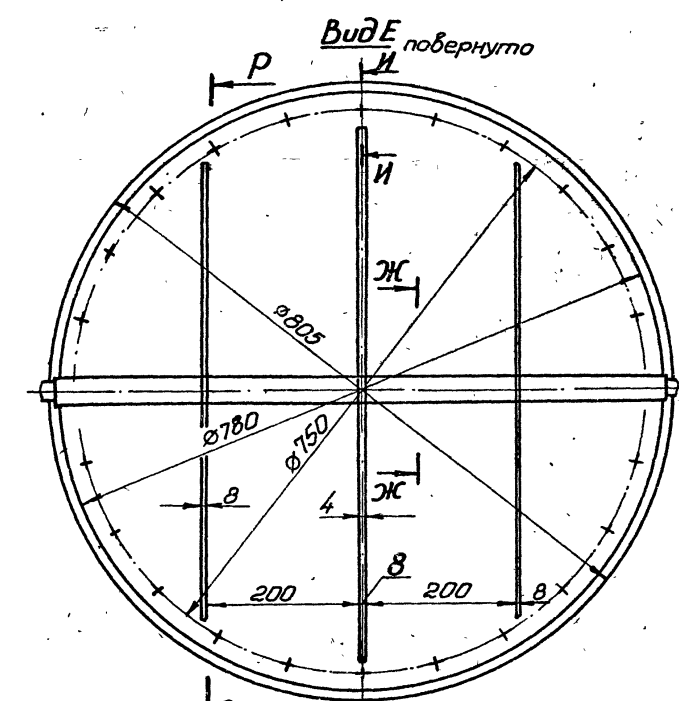
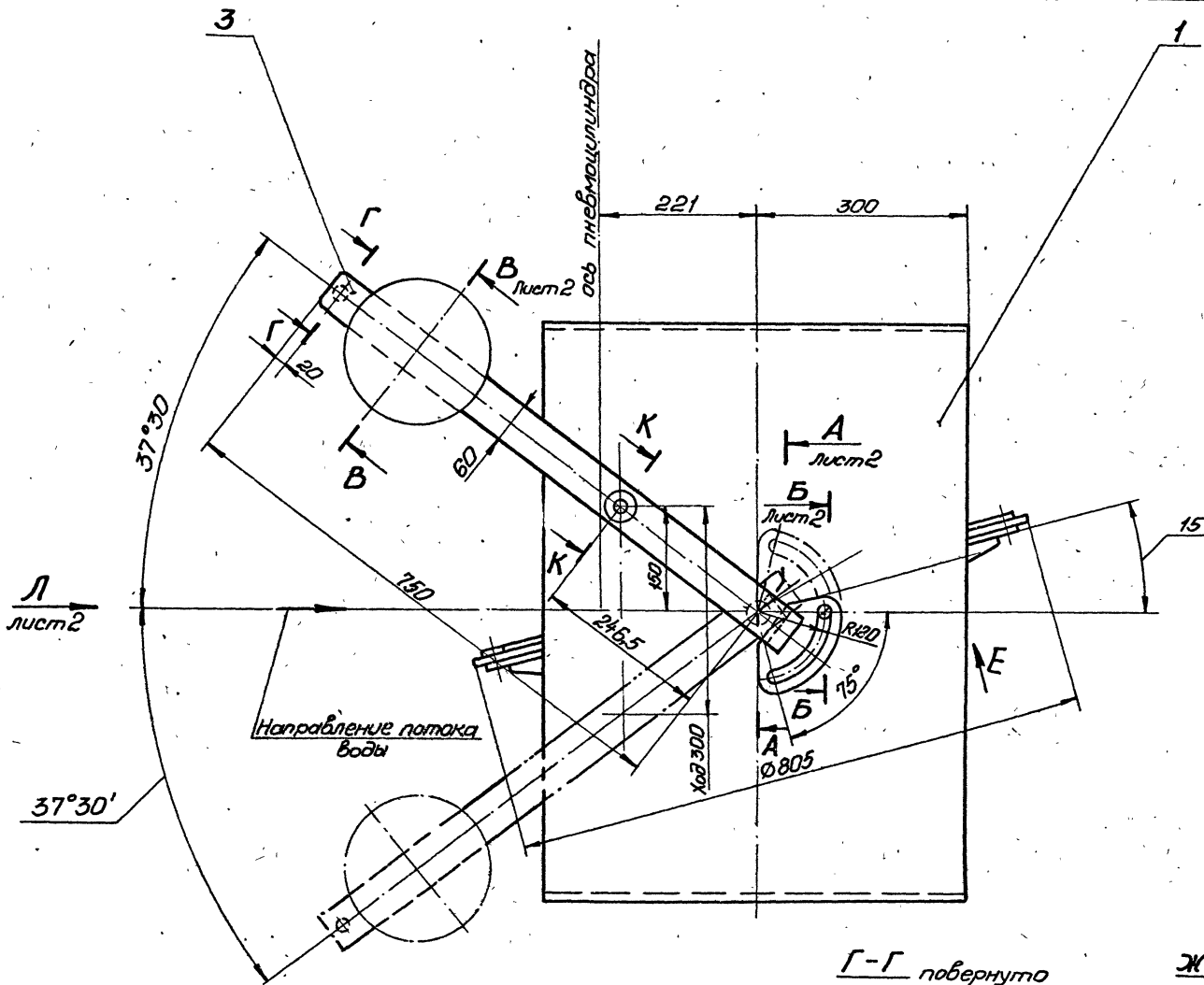
Изм.	Лист	№ докум.	Подп.	Дата
Разраб.	Миленико	с/л.		
Прооб.	Возничайский	Ср		

Лист	Лист	Листов
И	1	1

Госстрой СССР
Специальное конструкторское бюро
Восточный филиал

Формат А4

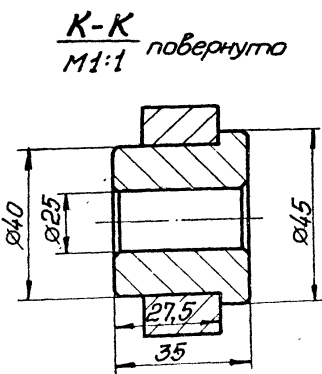
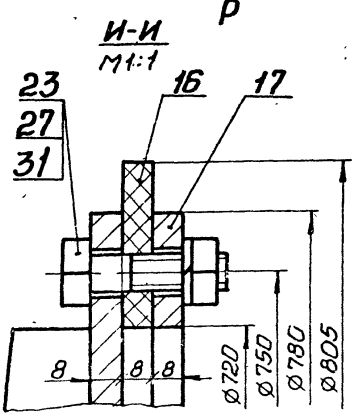
Изм. № 1 Лист 1 из 2 Дата 24.01.09 31



Техническая характеристика

- 1. Максимальный крутящий момент на рычаге от груза, кгм - 20,0
- 2. Ход поршня пневмоцилиндра, мм - 300,0

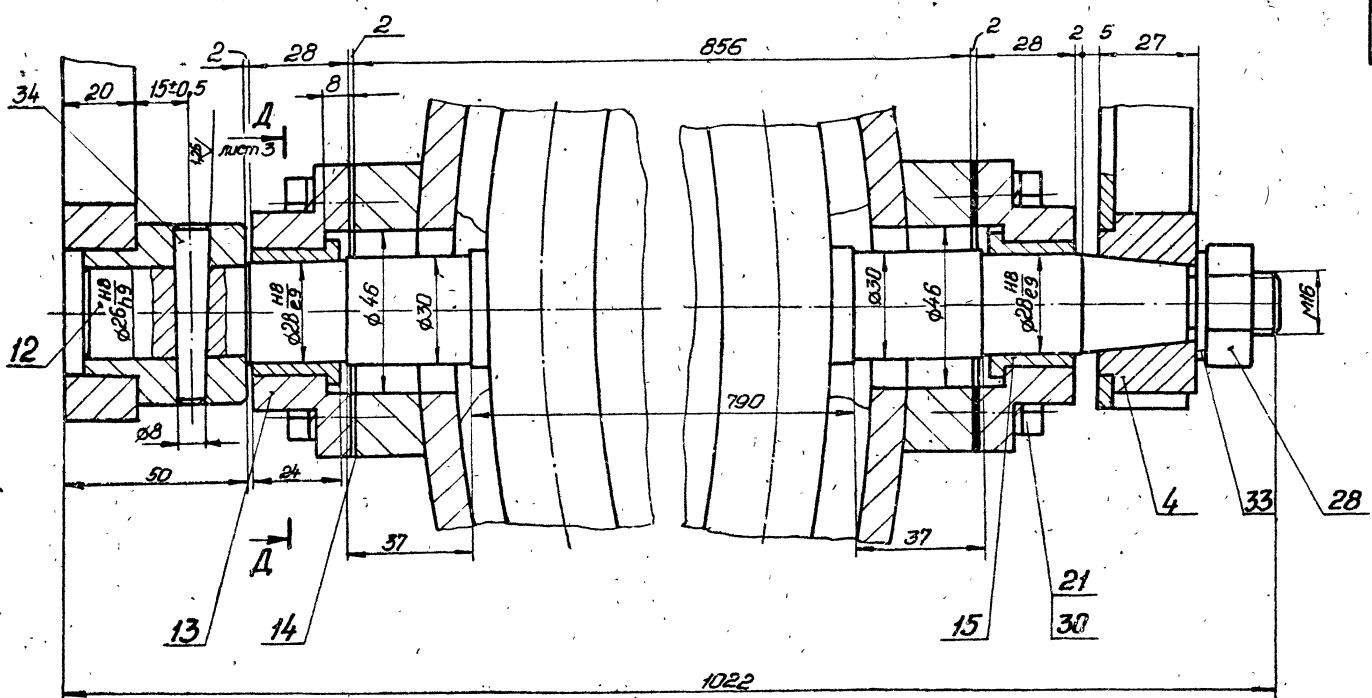
Размеры для справок.



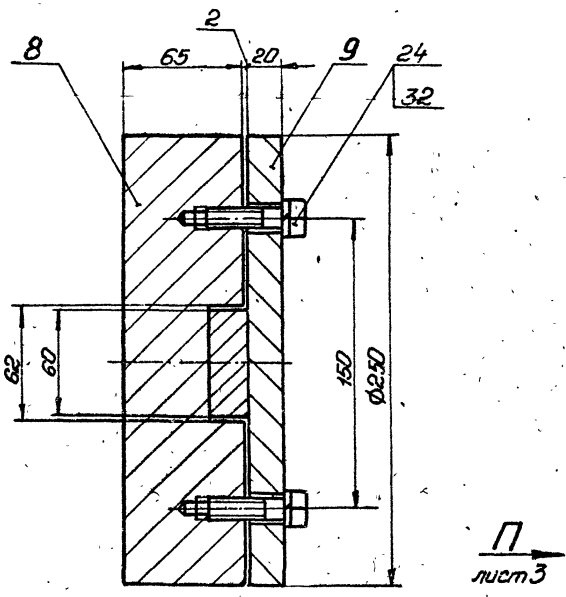
				Н4-12.100 СБ	
				Клапан	
				Сборочный чертеж	
Изм	Лист	Исполн	Подп	Дата	Лист 1 из 3
Рисов	Аношко	С	С	2009	220 1:5
Проб	Брацковский	С	С		
Т.контр	Козыбинский	С	С		
И.контр.	Аношко	С	С		
Утв.	Умелев	С	С		
				24401-09.32 формат А2	

A-A
M1:1

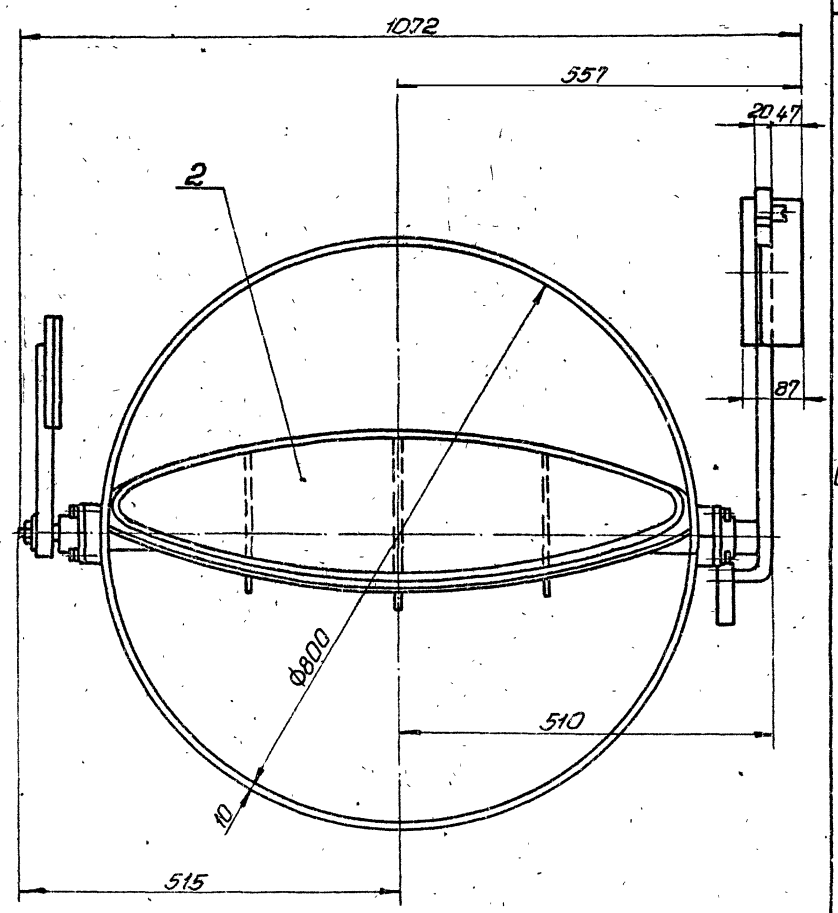
H4-12.100CB



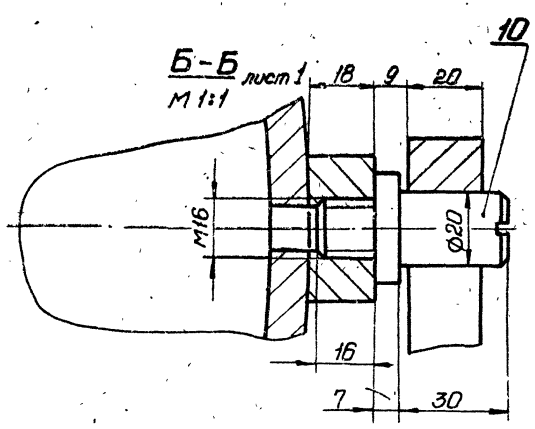
B-B повернуто лист 1
M1:2



Вид П лист 1



Б-Б лист 1
M1:1



ЛЛЮБИТ

ЛЛЮБИТ

ЛЛЮБИТ

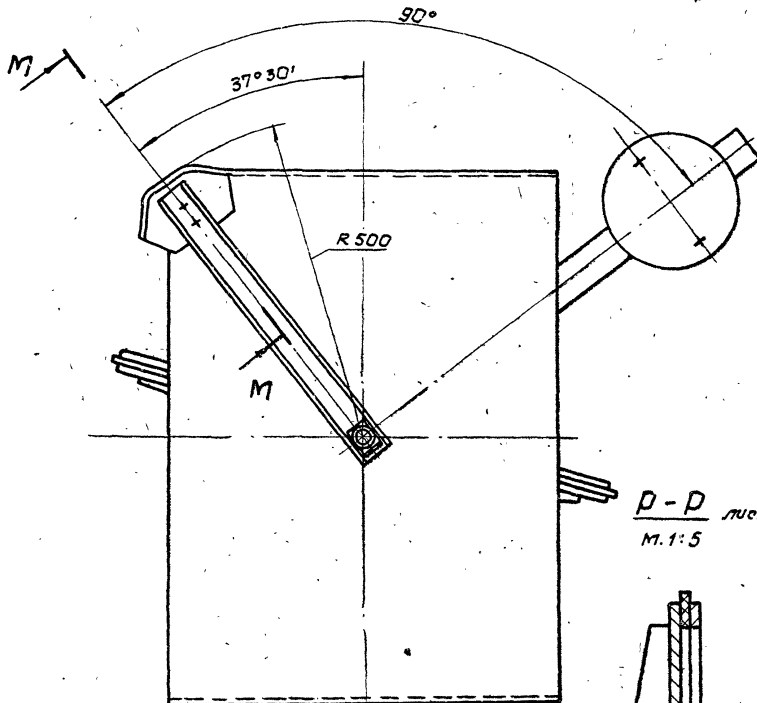
ЛЛЮБИТ

ЛЛЮБИТ

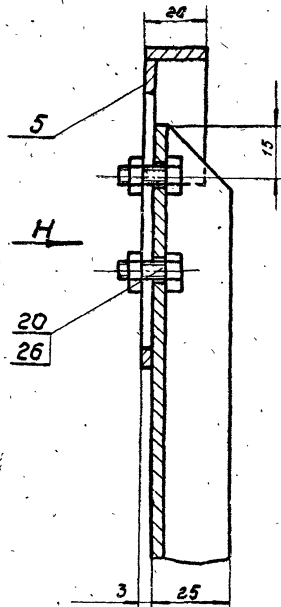
ЛЛЮБИТ

ЛЛЮБИТ

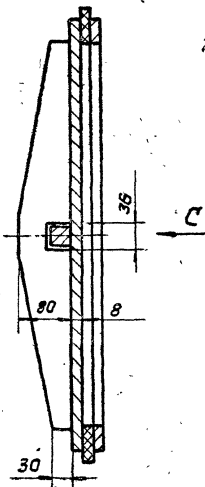
Вид П лист 2



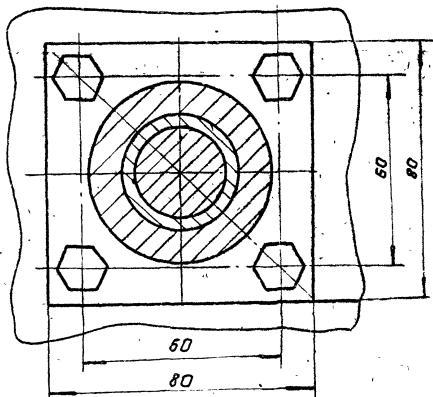
M-M
м. 1:1 повернуто



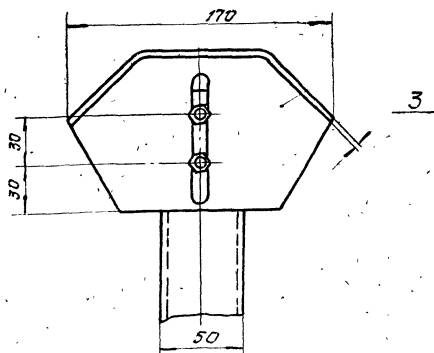
Р-Р лист 1
м. 1:5



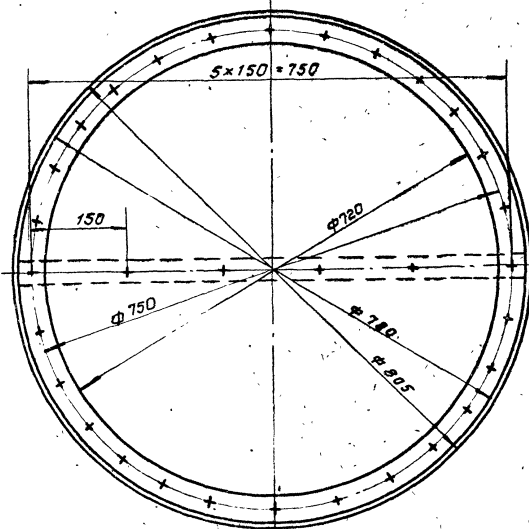
Д-Д лист 2
м. 1:1



Вид Н
м. 1:2



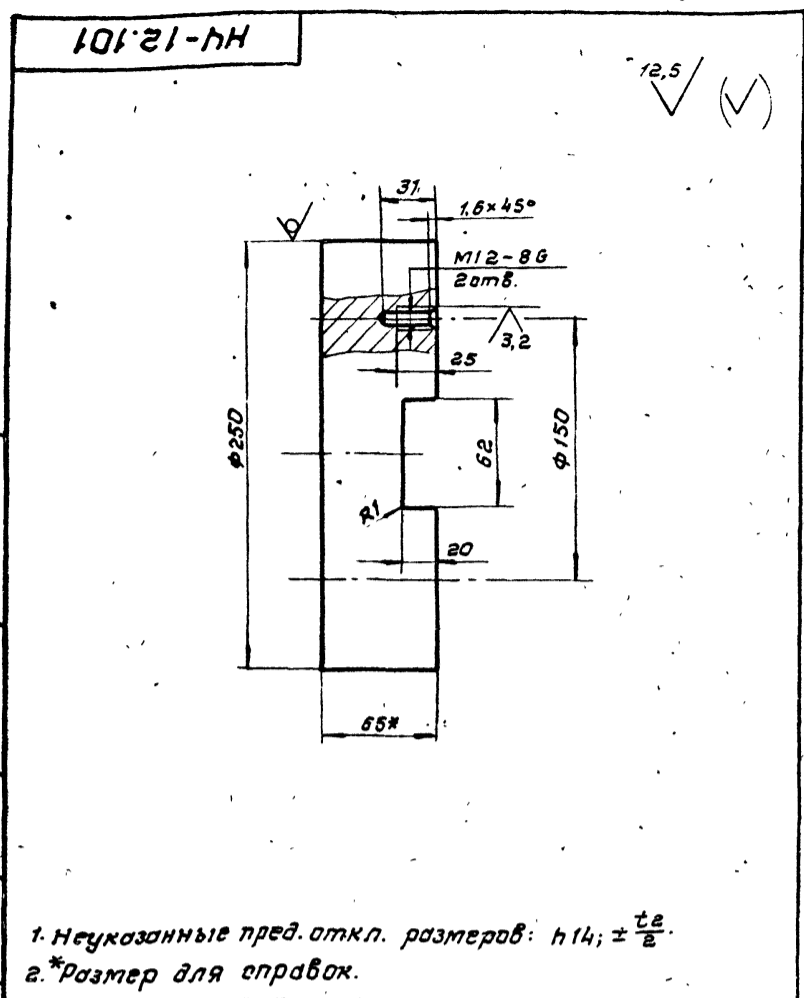
Вид С



НЧ-12.100СБ

Лист
3

Сум.	Лист	из	докум.	Подп.	Дата	5	НЧ-12.100СБ	24401-09	34	формат А2
------	------	----	--------	-------	------	---	-------------	----------	----	-----------



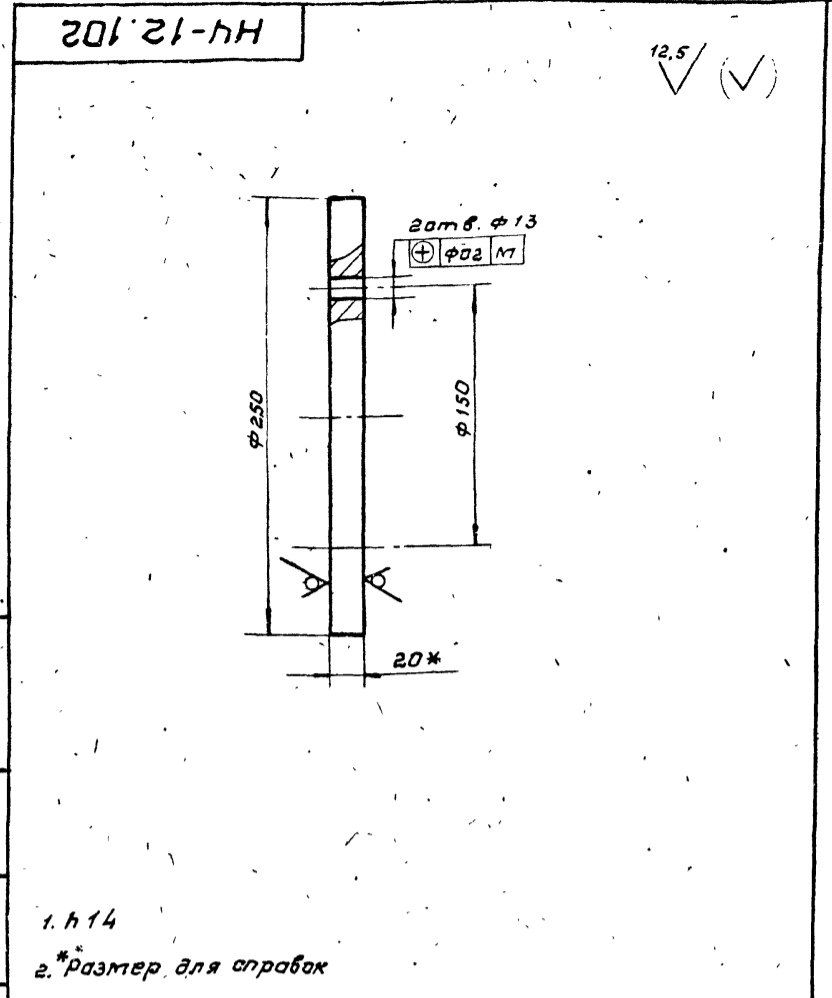
1. Неуказанные пред. откл. размеров: $h/14; \pm \frac{t_2}{2}$.
 2. *Размер для справок.

НЧ-12.101

Изм.	Лист	№ докум.	Подп.	Дата	Лит.	Масса	Масштаб
					И	22,6	1:2,5
Разраб. Мирошников И.И.					Лист Листов 1		
Проб. Брацлавский В.В.					госстрой СССР		
Т.контр. Брацлавский В.В.					СНХЗ ВОДОКАНАЛИЗАЦИОННЫЙ ПРОЕКТ		
И.контр. Аношко А.И.					ХАРЬКОВСКИЙ ВОДОКАНАЛИЗАЦИОННЫЙ ПРОЕКТ		
Утв.					формат А4		

Контргруз

250-В-ГОСТ 2590-71
 Ст.3 ГОСТ 535-88



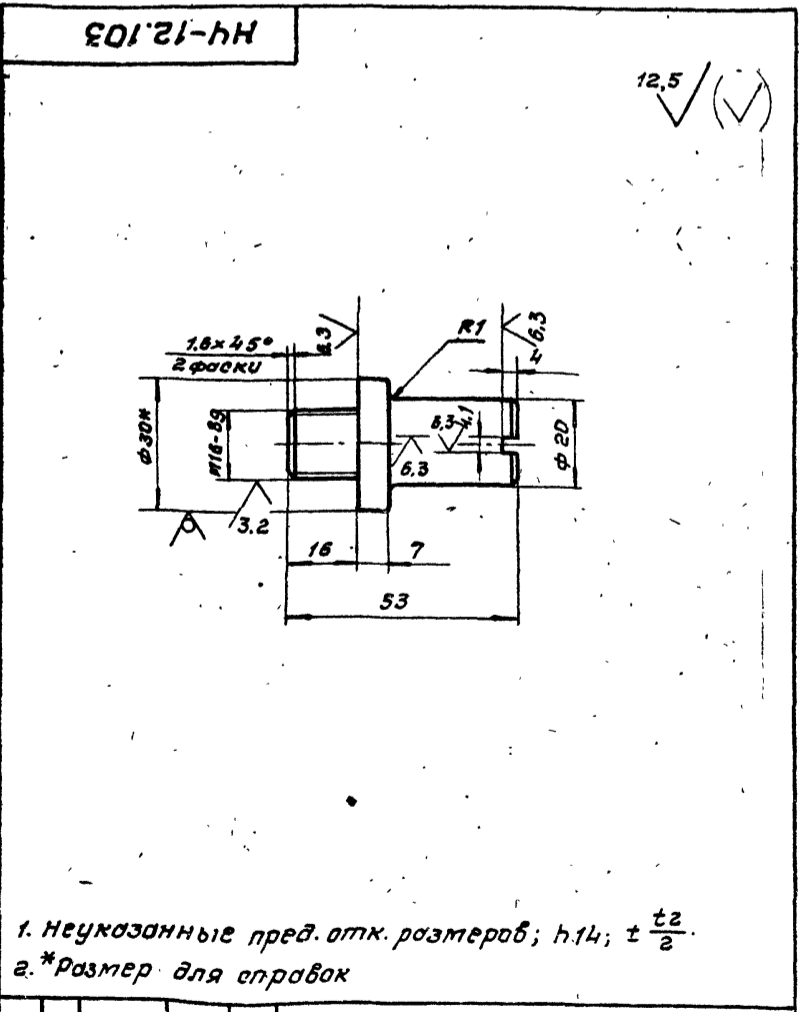
1. h/14
 2. *Размер для справок

НЧ-12.102

Изм.	Лист	№ докум.	Подп.	Дата	Лит.	Масса	Масштаб
					И	7,7	1:2,5
Разраб. Мирошников И.И.					Лист Листов 1		
Проб. Брацлавский В.В.					госстрой СССР		
Т.контр. Брацлавский В.В.					СНХЗ ВОДОКАНАЛИЗАЦИОННЫЙ ПРОЕКТ		
И.контр. Аношко А.И.					ХАРЬКОВСКИЙ ВОДОКАНАЛИЗАЦИОННЫЙ ПРОЕКТ		
Утв.					формат А4		

Крышка

20 ГОСТ 19003-74
 Ст.3 ГОСТ 14637-88



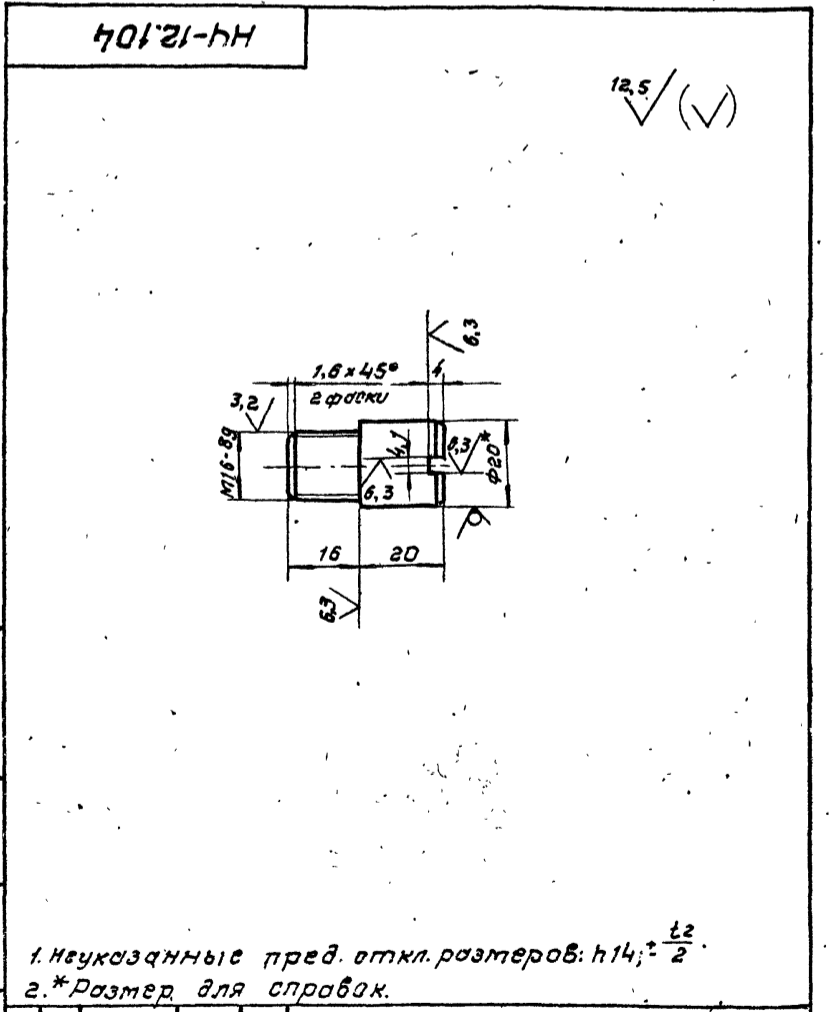
1. Неуказанные пред. откл. размеров: $h/14; \pm \frac{t_2}{2}$.
 2. *Размер для справок

НЧ-12.103

Изм.	Лист	№ докум.	Подп.	Дата	Лит.	Масса	Масштаб
					И	0,2	1:1
Разраб. Брацлавский В.В.					Лист Листов 1		
Проб. Брацлавский В.В.					госстрой СССР		
Т.контр. Брацлавский В.В.					СНХЗ ВОДОКАНАЛИЗАЦИОННЫЙ ПРОЕКТ		
И.контр. Аношко А.И.					ХАРЬКОВСКИЙ ВОДОКАНАЛИЗАЦИОННЫЙ ПРОЕКТ		
Утв.					формат А4		

Фиксатор

30-В-ГОСТ 7417-75
 Ст.3 ГОСТ 535-88



1. Неуказанные пред. откл. размеров: $h/14; \pm \frac{t_2}{2}$.
 2. *Размер для справок

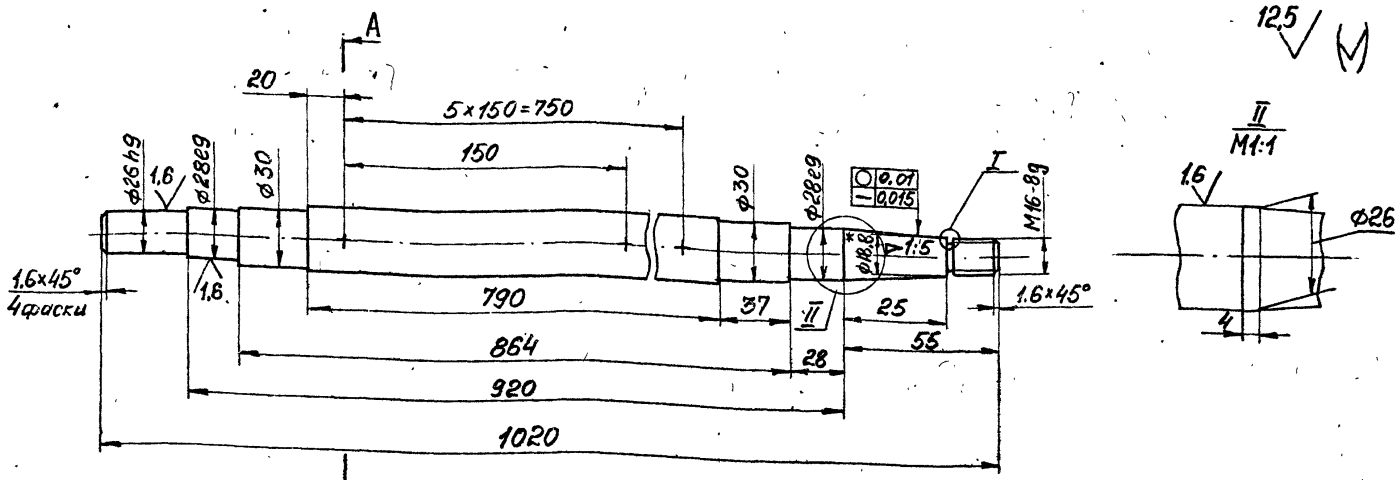
НЧ-12.104

Изм.	Лист	№ докум.	Подп.	Дата	Лит.	Масса	Масштаб
					И	0,28	1:1
Разраб. Брацлавский В.В.					Лист Листов 1		
Проб. Брацлавский В.В.					госстрой СССР		
Т.контр. Брацлавский В.В.					СНХЗ ВОДОКАНАЛИЗАЦИОННЫЙ ПРОЕКТ		
И.контр. Аношко А.И.					ХАРЬКОВСКИЙ ВОДОКАНАЛИЗАЦИОННЫЙ ПРОЕКТ		
Утв.					формат А4		

Фиксатор

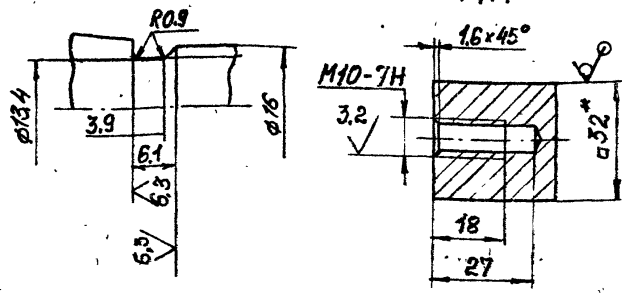
20-В-ГОСТ 7417-75
 Ст.3 ГОСТ 535-88

НЧ-12.105



I
M2:1

A-A
M1:1

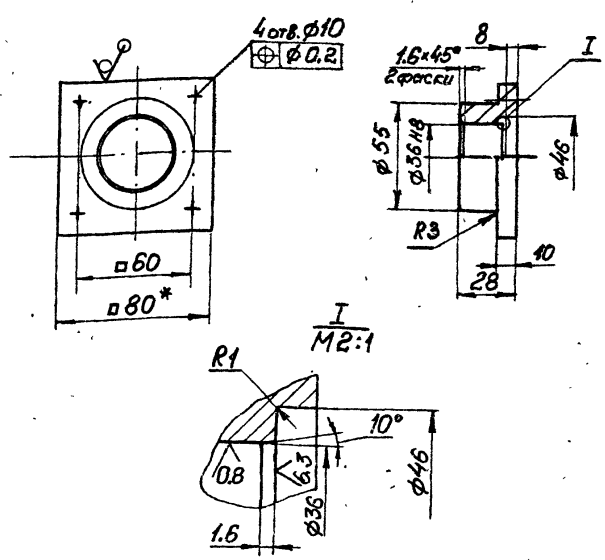


1. Неуказанные пред. откл. размеров: $h14; \pm \frac{t_2}{2}$
2. * Размеры для справок

				НЧ-12.105				
Изм.	Лист	№ докум.	Подпись	Дата	Вал	Лит.	Масса	Масштаб
Разработ.	Нирониченко	И.И.				И	7.5	1:2
Пров.	Брацлавский	Л.П.				Лист	Листов 1	
И. контр.	Аношко	Л.С.			Квадрат	80-В-ГОСТ 2591-71 Ст 3 ГОСТ 535-88		Госстрой СССР Смольковский гидропроект Харьковский Водоканалпроект
						Формат А3		

НЧ-12.106

12.5 \sqrt{M}

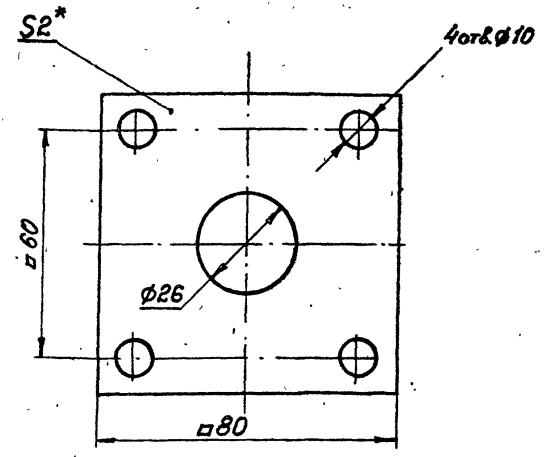


I
M2:1

1. Неуказанные пред. откл. размеров: $H14; h14; \pm \frac{t_2}{2}$
2. Размер для справок

				НЧ-12.106				
Изм.	Лист	№ докум.	Подп.	Дата	Корпус	Лит.	Масса	Масштаб
Разработ.	Нирониченко	И.И.				И	0.6	1:2
Пров.	Брацлавский	Л.П.				Лист	Листов 1	
И. контр.	Аношко	Л.С.			Квадрат	80-В-ГОСТ 2591-71 Ст 3 ГОСТ 535-88		Госстрой СССР Смольковский гидропроект Харьковский Водоканалпроект
						Формат А4		

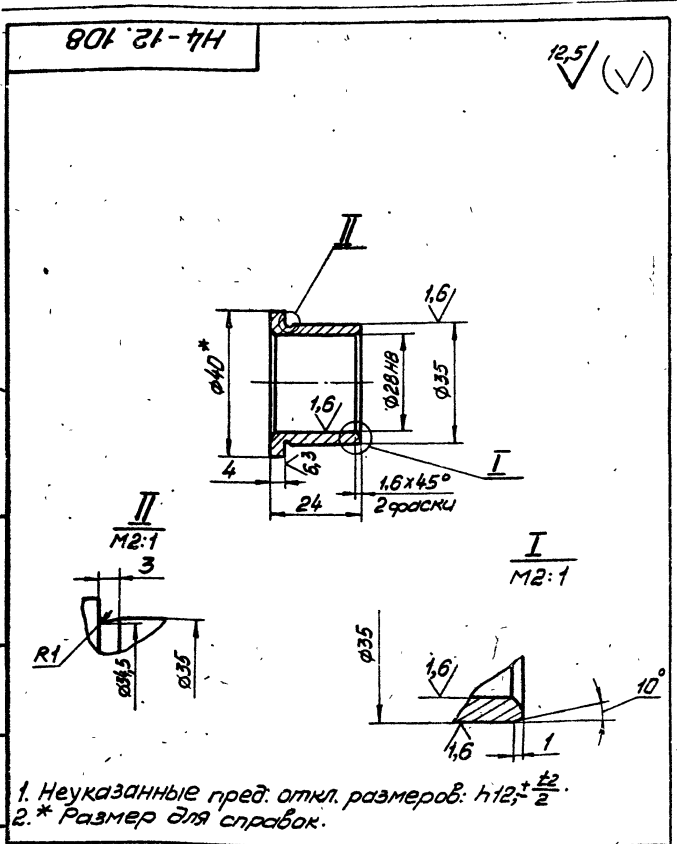
НЧ-12.107



1. $H14; \pm \frac{t_2}{2}$
2. * Размер для справок

Изм. и листы, Подписи и даты, Взам. лист И.И. Шиб., И.И. Шиб., Подписи и даты

				НЧ-12.107				
Изм.	Лист	№ докум.	Подп.	Дата	Прокладка	Лит.	Масса	Масштаб
Разработ.	Нирониченко	И.И.				И	0.002	1:1
Пров.	Брацлавский	Л.П.				Лист	Листов 1	
И. контр.	Аношко	Л.С.			Пластина I, лист ТМШ-Н-2	ГОСТ 7338-77		Госстрой СССР Смольковский гидропроект Харьковский Водоканалпроект
						Формат А4		



1. Неуказанные пред. откл. размеров: $h12; \pm \frac{h2}{2}$.
 2. * Размер для справок.

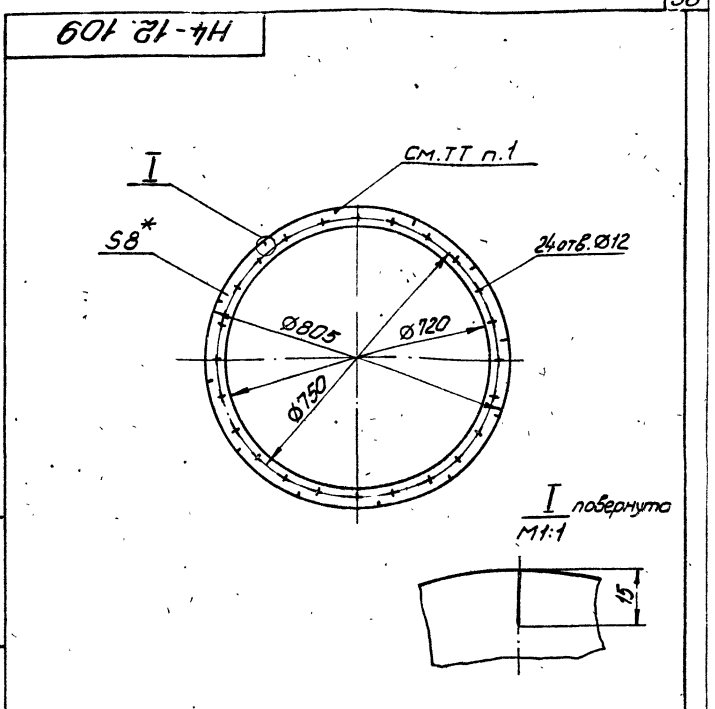
H4-12.108			
Изм.	Лист	№ докум.	Подп.
Разраб.	Муромкина	СШУ	Дата
Проб.	Брацлавский	СЗ	
Т.контр.	Брацлавский	СЗ	
И.контр.	Аношко	СЗ	
Утв.			

Лист	Масса	Масштаб
И	0,08	1:1

Втулка

Лист	Листов	Г
		1

Бр. КМЦ-3-1 ГОСТ 1628-78
 Госстрой СССР
 Сазовбадконтпроект
 Харьковский
 Водоканалпроект
 формат А4



1. Надрезы выполнять с шагом 30° в кол. 12 шт.
 2. H12; h12.
 3. * Размер для справок.

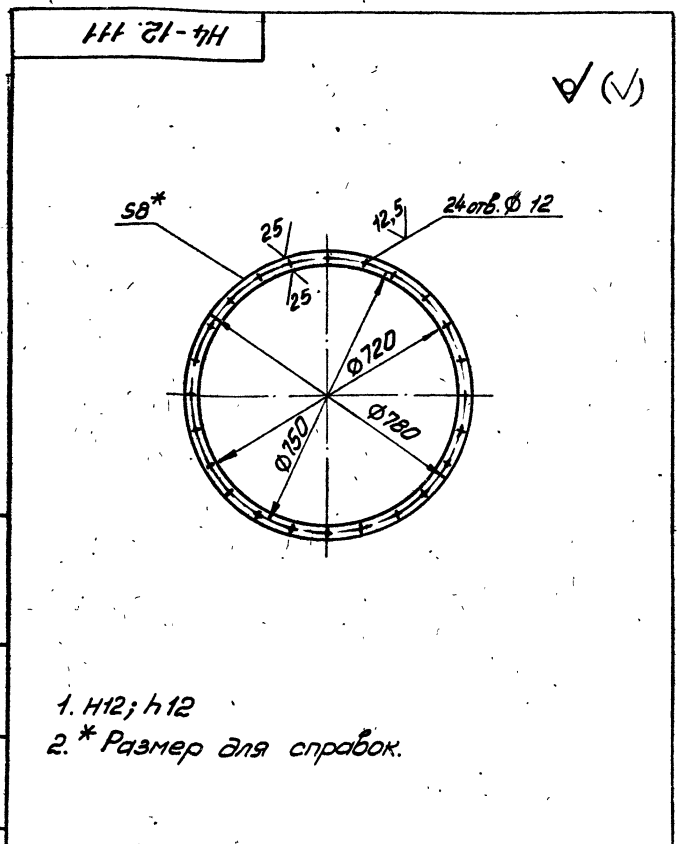
H4-12.109			
Изм.	Лист	№ докум.	Подп.
Разраб.	Муромкина	СШУ	Дата
Проб.	Брацлавский	СЗ	
Т.контр.	Брацлавский	СЗ	
И.контр.	Аношко	СЗ	
Утв.			

Лист	Масса	Масштаб
И	0,6	1:10

Уплотнение

Лист	Листов	Г
		1

Пластина I лист ТМКЦ-С-8
 ГОСТ 7338-77
 Госстрой СССР
 Сазовбадконтпроект
 Харьковский
 Водоканалпроект
 формат А4



1. H12; h12
 2. * Размер для справок.

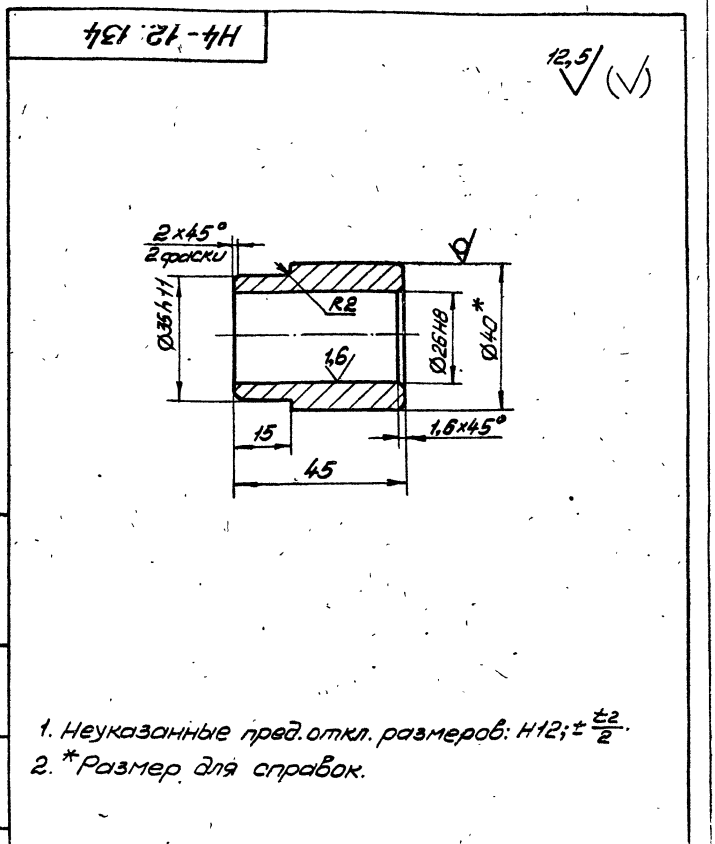
H4-12.111			
Изм.	Лист	№ докум.	Подп.
Разраб.	Муромкина	СШУ	Дата
Проб.	Брацлавский	СЗ	
Т.контр.	Брацлавский	СЗ	
И.контр.	Аношко	СЗ	
Утв.			

Лист	Масса	Масштаб
И	4,0	1:10

Кольцо

Лист	Листов	Г
		1

Лист 8 ГОСТ 19903-74
 Ст 3 ГОСТ 14637-79
 Госстрой СССР
 Сазовбадконтпроект
 Харьковский
 Водоканалпроект
 формат А4



1. Неуказанные пред. откл. размеров: $H12; \pm \frac{h2}{2}$.
 2. * Размер для справок.

H4-12.134			
Изм.	Лист	№ докум.	Подп.
Разраб.	Муромкина	СШУ	Дата
Проб.	Брацлавский	СЗ	
Т.контр.	Брацлавский	СЗ	
И.контр.	Аношко	СЗ	
Утв.			

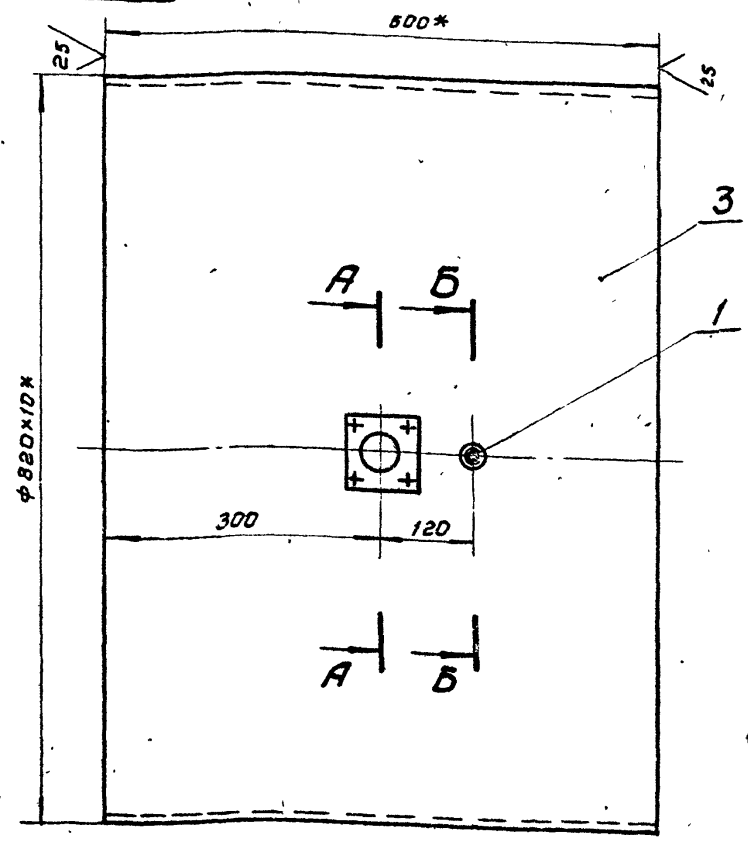
Лист	Масса	Масштаб
И	0,3	1:1

Втулка

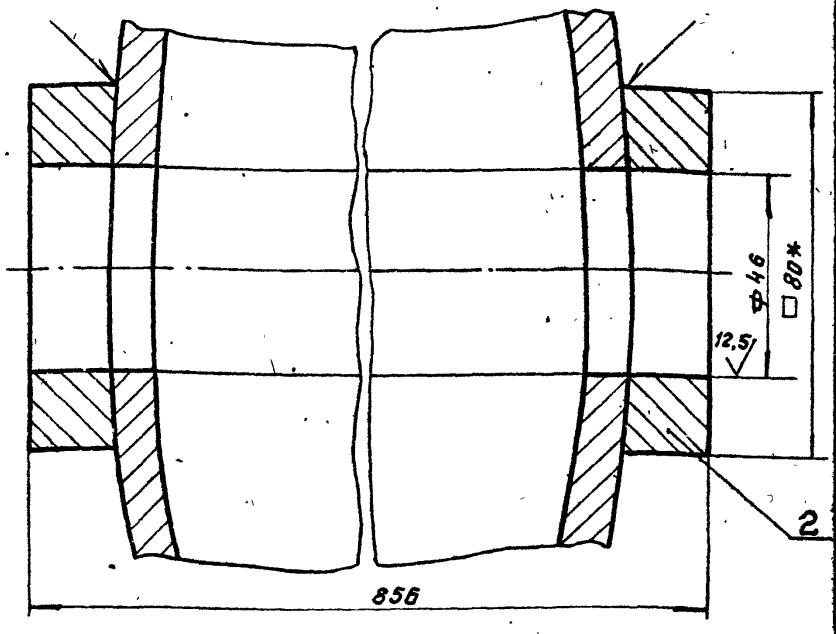
Лист	Листов	Г
		1

Круг 40-В ГОСТ 2590-71
 Ст 3 ГОСТ 535-88
 Госстрой СССР
 Сазовбадконтпроект
 Харьковский
 Водоканалпроект
 формат А4

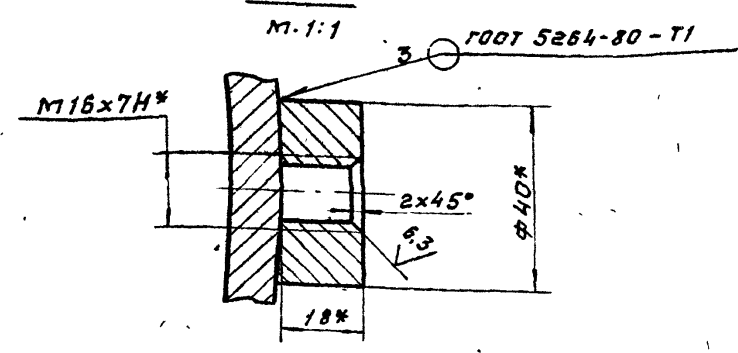
НЧ-12.110СБ



A-A
M.1:1



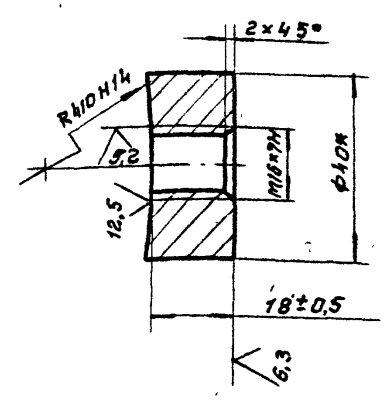
B-B
M.1:1



1. Неуказанные пред. откл. размеров: $H14, \pm \frac{t^2}{2}$.
2. *Размеры для справок.
3. Шероховатость обраб. поверхностей дет. B4 $\sqrt{}$.
4. Несоосность: 1.0

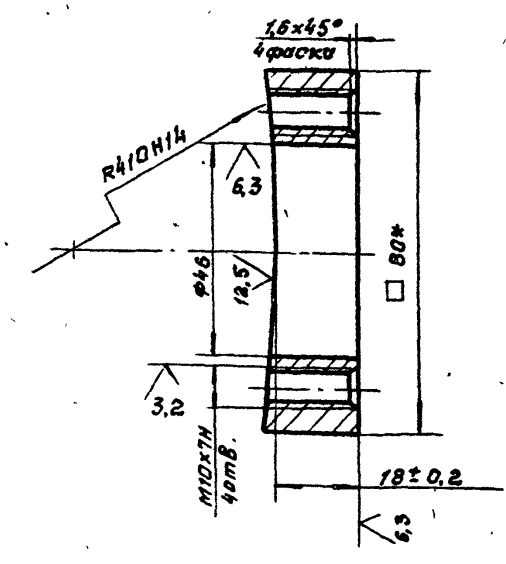
НЧ-12.110СБ				Лит.	Масса	Масштаб	
Изм	Лист	№ докум.	Подп.	Дата	И	122	1:5
Разраб.	Аношко	длг			Лист Листов 1		
Проб.	Брацлавский	Гр			ГОСТРАЙ ССР		
Т.контр.					СОЮЗВОДОКАНАЛИНИИПРОЕКТ		
И.контр.	Аношко	длг			Харьковское		
Утв.					ВОДОКАНАЛИПРОЕКТ		
							формат А3

НЧ-12.111



* размер для справок

НЧ-12.112



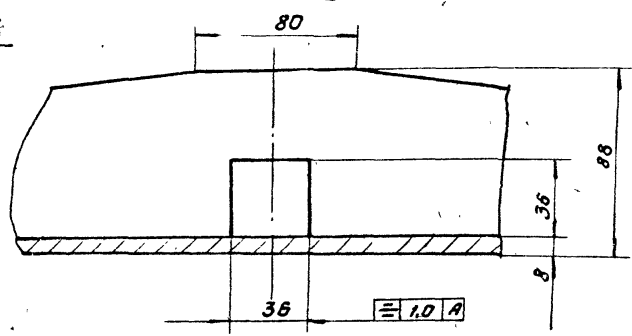
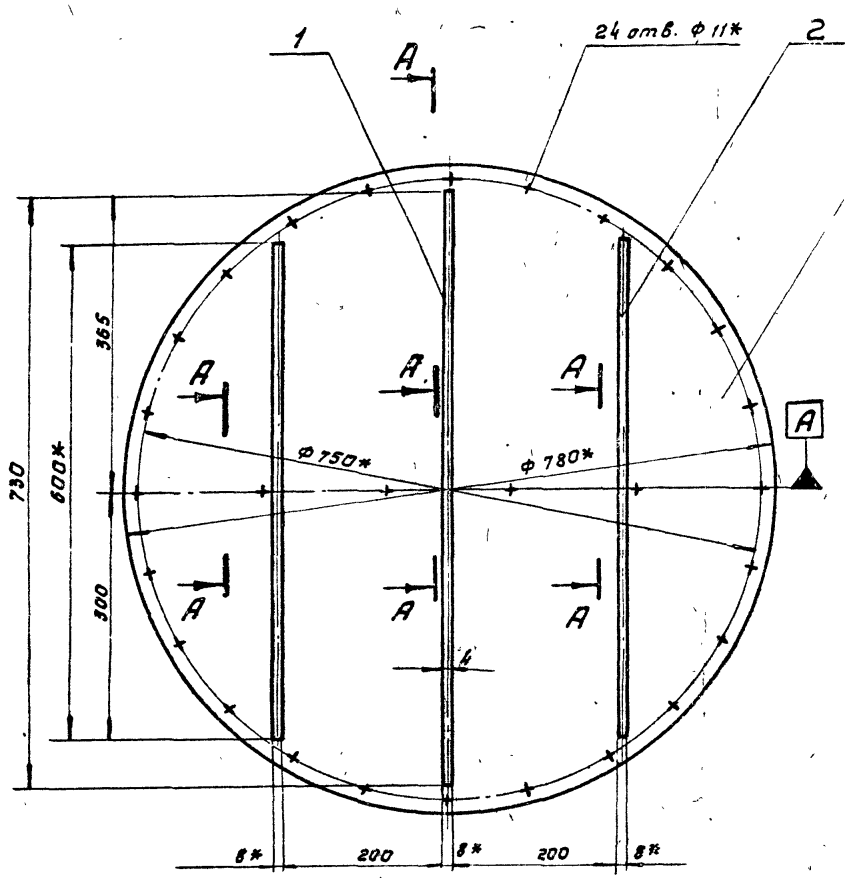
* размер для справок

НЧ-12.112				Лит.	Масса	Масштаб	
Изм	Лист	№ докум.	Подп.	Дата	И	0,2	1:1
Разраб.	Аношко	длг			Лист Листов 1		
Проб.	Брацлавский	Гр			ГОСТРАЙ ССР		
Т.контр.					СОЮЗВОДОКАНАЛИНИИПРОЕКТ		
И.контр.	Аношко	длг			Харьковское		
Утв.					ВОДОКАНАЛИПРОЕКТ		
							формат А4

НЧ-12.113				Лит.	Масса	Масштаб	
Изм	Лист	№ докум.	Подп.	Дата	И	0,7	1:1
Разраб.	Аношко	длг			Лист Листов		
Проб.	Брацлавский	Гр			ГОСТРАЙ ССР		
Т.контр.					СОЮЗВОДОКАНАЛИНИИПРОЕКТ		
И.контр.	Аношко	длг			Харьковское		
Утв.					ВОДОКАНАЛИПРОЕКТ		
							формат А4

НЧ-12.120СБ

A-A повернуто
М 1:2

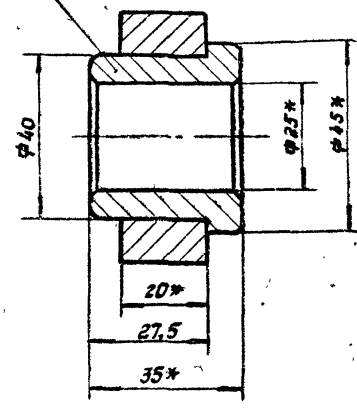
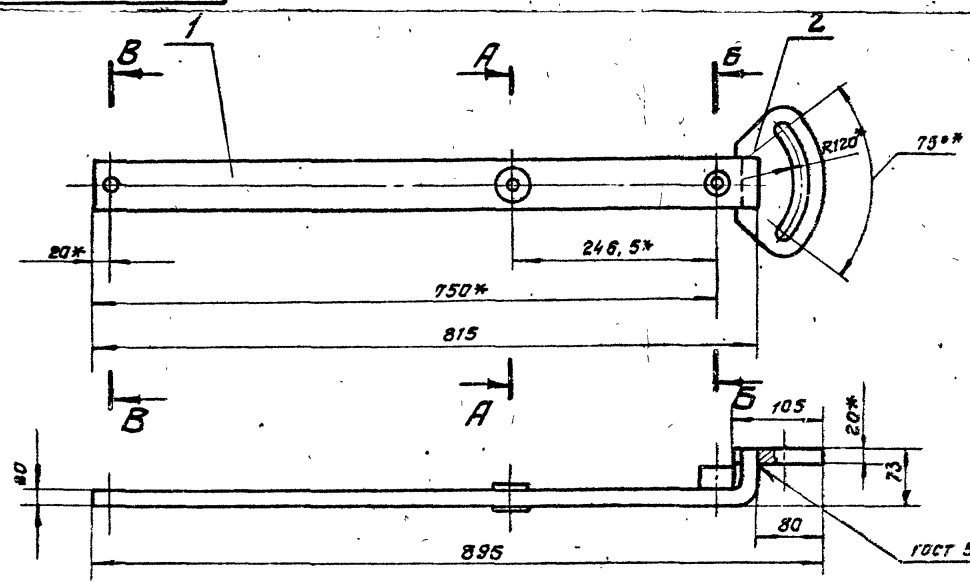


1. конструкция сварная. Сварку производить по линии примыкания деталей, в соответствии со стандартом на сварку и технологией, применяемой заводом-изготовителем.
2. $\pm \frac{t_2}{2}$.
3. * Размеры для справок.

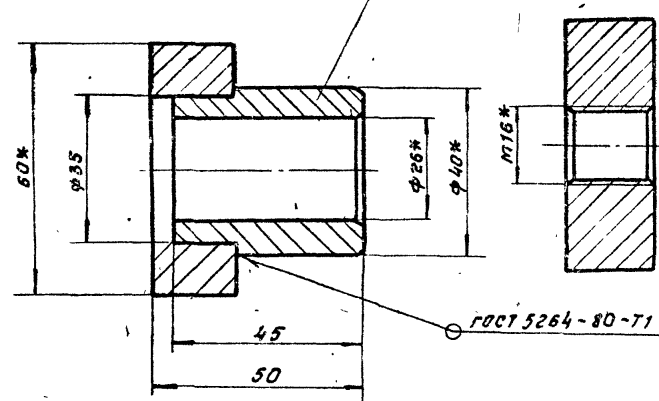
				НЧ-12.120СБ			
Изм. Лист	№ докум.	Подп.	Дата	Заслонка	Лист	Масса	Масштаб
Разраб.	Муленко	ИТМ			И	37	1:5
Проб.	Браунвальдский	СР			Лист Листов 1		
И. контр.				Сборочный чертеж			
И. контр.	Анско	СР		госстрой СССР			
Утв.				СОЮЗВОДКАНАЛПРОЕКТ			
				ХАРЬКОВСКИЙ			
				ВОДКАНАЛПРОЕКТ			
				Формат А3			

НЧ-12.130СБ

A-A
М 1:1



B-B М 1:1 B-B М 1:1

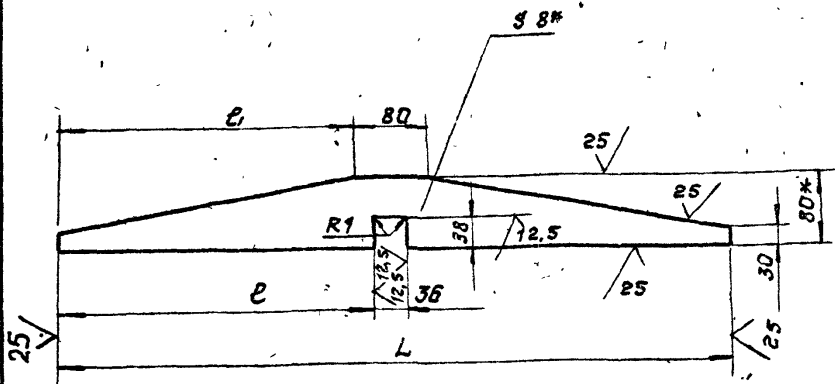


* Размеры для справок

				НЧ-12.130СБ			
Изм. Лист	№ докум.	Подп.	Дата	Рычаг	Лист	Масса	Масштаб
Разраб.	Муленко	ИТМ			И	12	1:5
Проб.	Браунвальдский	СР			Лист Листов 1		
И. контр.				Сборочный чертеж			
И. контр.	Анско	СР		госстрой СССР			
Утв.				СОЮЗВОДКАНАЛПРОЕКТ			
				ХАРЬКОВСКИЙ			
				ВОДКАНАЛПРОЕКТ			
				Формат А3			

НЧ-12.121

(✓) (✓)



Обозначение	Размеры, мм			Масса, кг
	L	e	e1	
НЧ-12.121	730	347	325	2.3
-01	600	282	260	1.9

1. Н14; ± $\frac{t_2}{2}$

2.* Размеры для справок.

НЧ-12.121

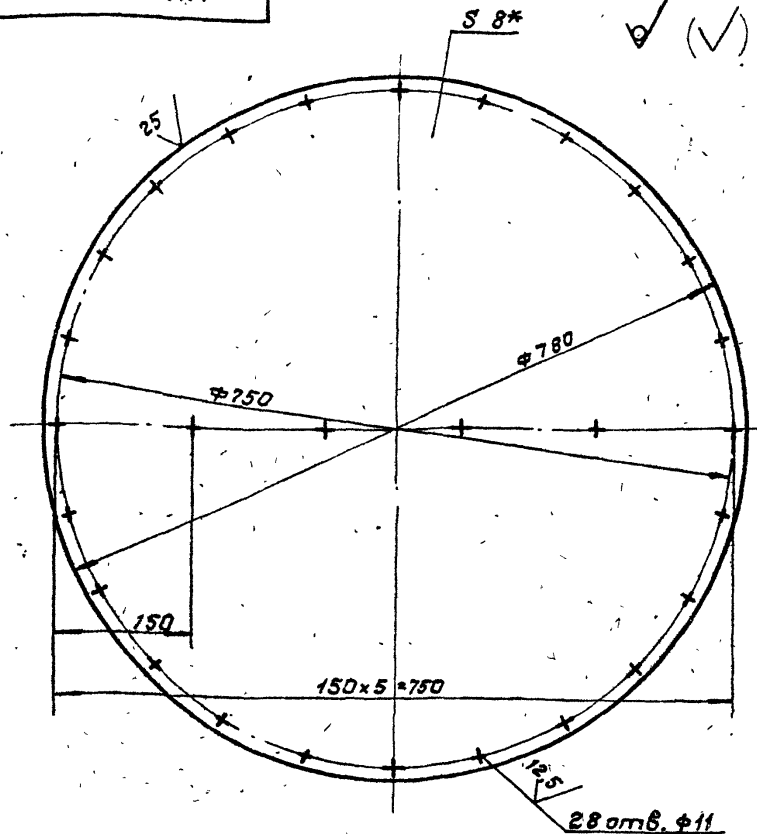
Ребро

Лист	Масса	Масштаб
И	см.	1:5
Лист Листов 1		

Полово 8x80 гост 103-76
 ст 3 гост 535-88
 ГОССТРОЙ СССР
 СОЮЗВОДОКАНАЛИНИИПРОЕКТ
 Харьковской
 ВОДОКАНАЛПРОЕКТ
 формат А4

НЧ-12.122

(✓) (✓)



1. Н14; h14.

2.* Размер для справок

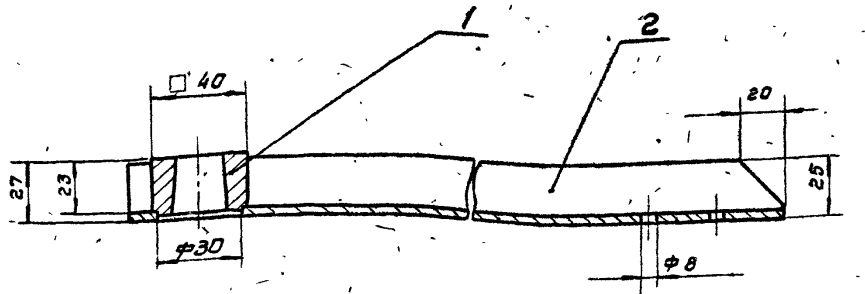
НЧ-12.122

Диск

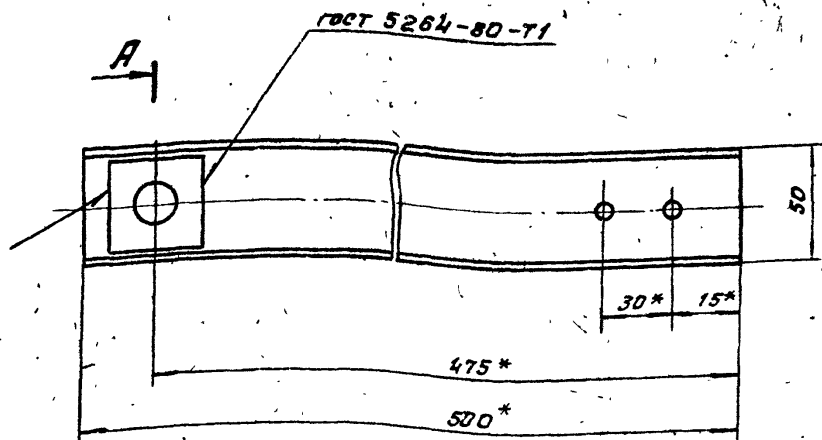
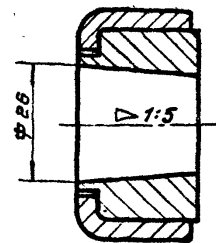
Лист	Масса	Масштаб
И	30	1:5
Лист Листов 1		

Лист 8 гост 19903-74
 ст 3 гост 14637-79
 ГОССТРОЙ СССР
 СОЮЗВОДОКАНАЛИНИИПРОЕКТ
 Харьковской
 ВОДОКАНАЛПРОЕКТ
 формат А4

НЧ-12.140СБ



A-A
 м. 1:1



1. ± $\frac{t_2}{2}$

2. Размеры для справок.

НЧ-12.140СБ

побовок

сборочный чертеж.

Лист	Масса	Масштаб
И	2.0	1:2
Лист Листов 1		

ГОССТРОЙ СССР
 СОЮЗВОДОКАНАЛИНИИПРОЕКТ
 Харьковской
 ВОДОКАНАЛПРОЕКТ
 формат А3

Формат	Зона	Поз.	Обозначение	Наименование	Кол.	Примечание
				<u>Документация</u>		
A3			H4-12.140 СБ	Сборочный чертеж		
				<u>Детали</u>		
A4	1		H4-12.141	Ступица	1	
A4	2		H4-12.142	Швеллер	1	

H4-12.140			
Изм/Лист	№ докум.	Подп.	Дата
Разраб.	Муленко	М.М.	
Пров.	Брацлавский	В.В.	
Н. контр.	Аношко	В.В.	
Утв.			
Лит.		Лист	Листов
И		1	1
Госстрой СССР Ср.водоканалнипроект Харьковский Водоканалпроект			
Формат А4			

Формат	Зона	Поз.	Обозначение	Наименование	Кол.	Примечание
				<u>Документация</u>		
A3			H4-12.150 СБ	Сборочный чертеж		
				<u>Детали</u>		
A4	1		H4-12.151	Скоба	1	
A4	2		H4-12.152	Лист	1	

H4-12.150			
Изм/Лист	№ докум.	Подп.	Дата
Разраб.	Муленко	М.М.	
Пров.	Брацлавский	В.В.	
Н. контр.	Аношко	В.В.	
Утв.			
Лит.		Лист	Листов
И		1	1
Госстрой СССР Ср.водоканалнипроект Харьковский Водоканалпроект			
Формат А4			

141-12.141

1. H14; h14; ± $\frac{t_2}{2}$
2. *Размер для справок

H4-12.141			
Изм/Лист	№ докум.	Подп.	Дата
Разраб.	Муленко	М.М.	
Пров.	Брацлавский	В.В.	
Н. контр.	Аношко	В.В.	
Утв.			
Лит.		Масштаб	
И		0,3	1:1
Лист		Листов	
Квадрат		1	
Госстрой СССР Ср.водоканалнипроект Харьковский Водоканалпроект			
Формат А4			

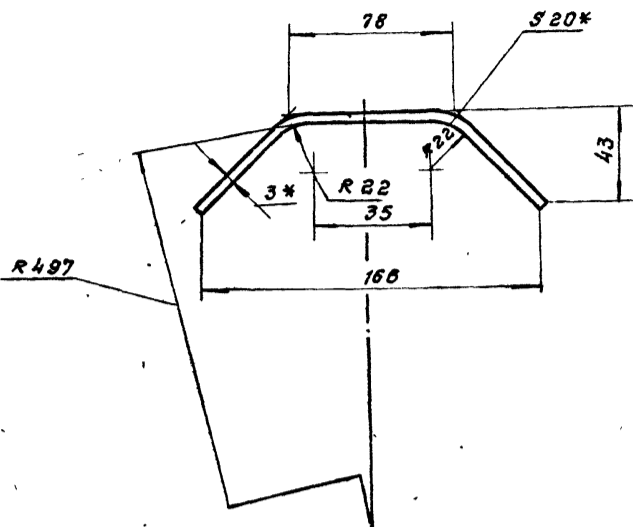
142-12.142

1. H14; ± $\frac{t_2}{2}$
2. *Размер для справок

H4-12.142			
Изм/Лист	№ докум.	Подп.	Дата
Разраб.	Муленко	М.М.	
Пров.	Брацлавский	В.В.	
Н. контр.	Аношко	В.В.	
Утв.			
Лит.		Масштаб	
И		1,4	1:2
Лист		Листов	
Швеллер		1	
Госстрой СССР Ср.водоканалнипроект Харьковский Водоканалпроект			
Формат А4			

НЧ-12.151

25 ✓ (✓)



- 1. Развернутая длина - 198 мм.
- 2. $\pm \frac{t_2}{2}$.
- 3. *Размер для справок.

НЧ-12.151

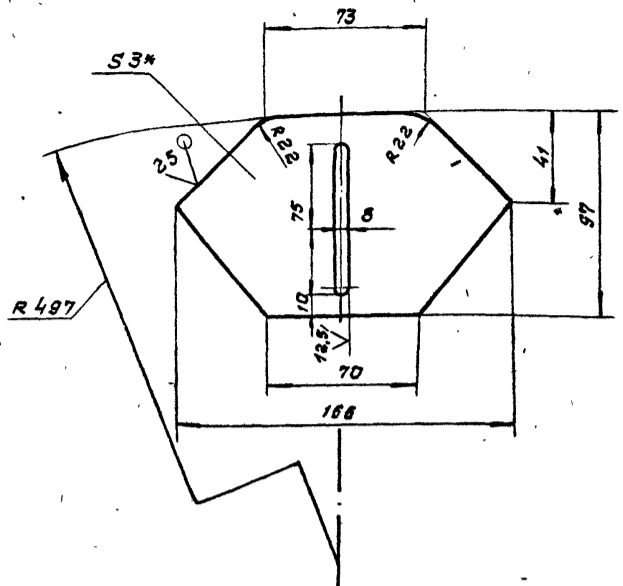
Изм.	Лист	№ докум.	Подп.	Дата	Лист	Масса	Масштаб
Разраб.	И.И.И.	И.И.И.	И.И.И.	И.И.И.			
Проб.	И.И.И.	И.И.И.	И.И.И.	И.И.И.	Лист	Листов	1
И.контр.	И.И.И.	И.И.И.	И.И.И.	И.И.И.	ГОСТРОЙ ССР СОЮЗВОДКАНАЛПРОЕКТ ХАРЬКОВСКИЙ ВОДОКАНАЛПРОЕКТ Формат А4		

скоба

Лента 3x20 БСт 2 по гост 15009-74

НЧ-12.152

25 ✓ (✓)



- 1. $n 12; h 14; \pm \frac{t_2}{2}$
- 2. *Размер для справок.

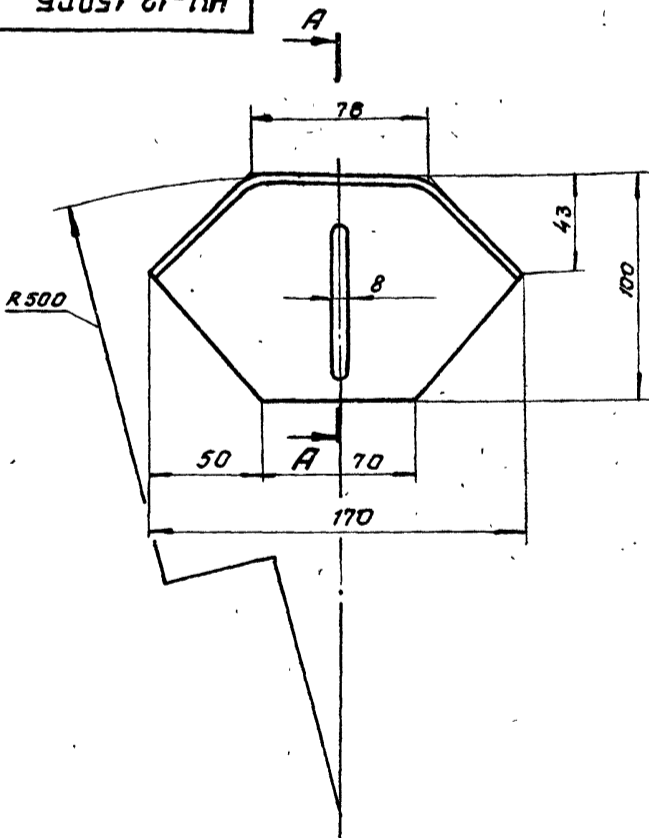
НЧ-12.152

Изм.	Лист	№ докум.	Подп.	Дата	Лист	Масса	Масштаб
Разраб.	И.И.И.	И.И.И.	И.И.И.	И.И.И.			
Проб.	И.И.И.	И.И.И.	И.И.И.	И.И.И.	Лист	Листов	1
И.контр.	И.И.И.	И.И.И.	И.И.И.	И.И.И.	ГОСТРОЙ ССР СОЮЗВОДКАНАЛПРОЕКТ ХАРЬКОВСКИЙ ВОДОКАНАЛПРОЕКТ Формат А4		

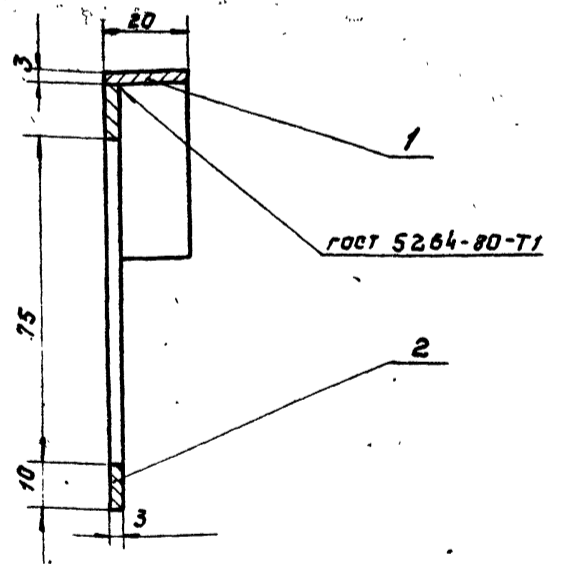
лист

3 гост 19903-74
Ст. 3 гост 16523-70

НЧ-12.150СБ



A-A
M 1:1



размеры для справок

НЧ-12.150СБ

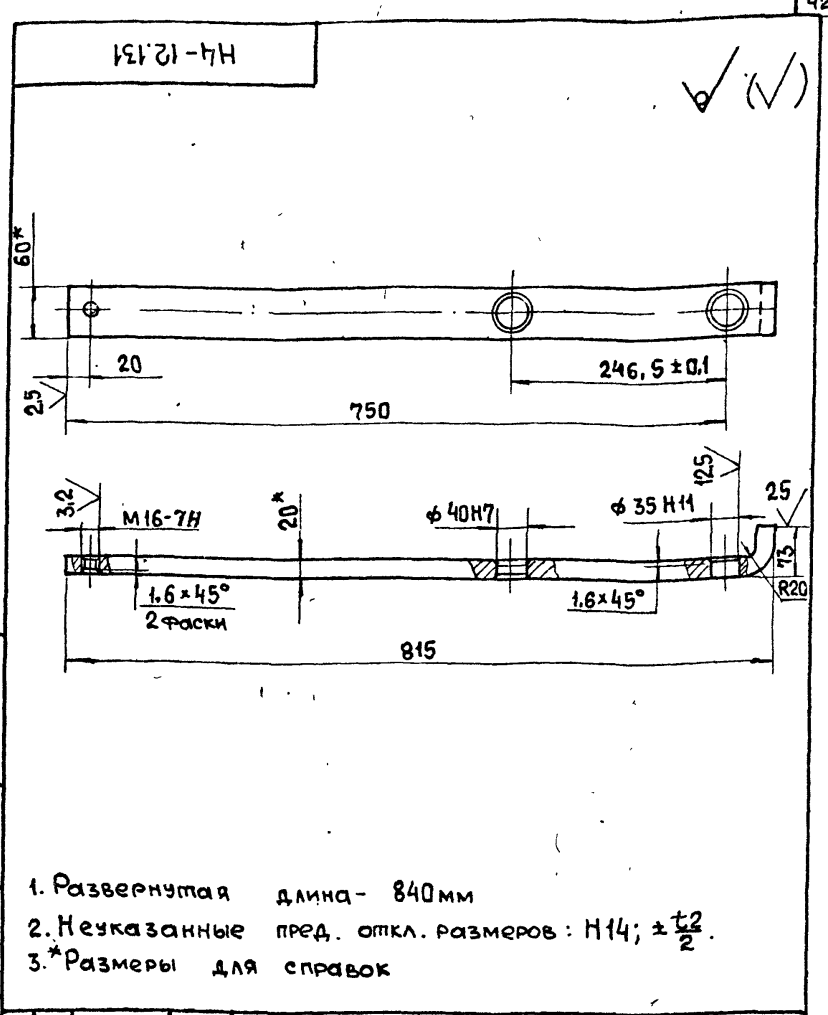
Изм.	Лист	№ докум.	Подп.	Дата	Лист	Масса	Масштаб
Разраб.	И.И.И.	И.И.И.	И.И.И.	И.И.И.			
Проб.	И.И.И.	И.И.И.	И.И.И.	И.И.И.	Лист	Листов	1
И.контр.	И.И.И.	И.И.И.	И.И.И.	И.И.И.	ГОСТРОЙ ССР СОЮЗВОДКАНАЛПРОЕКТ ХАРЬКОВСКИЙ ВОДОКАНАЛПРОЕКТ Формат А3		

лыжа
сборочный чертеж

Лист 0,4 1:2

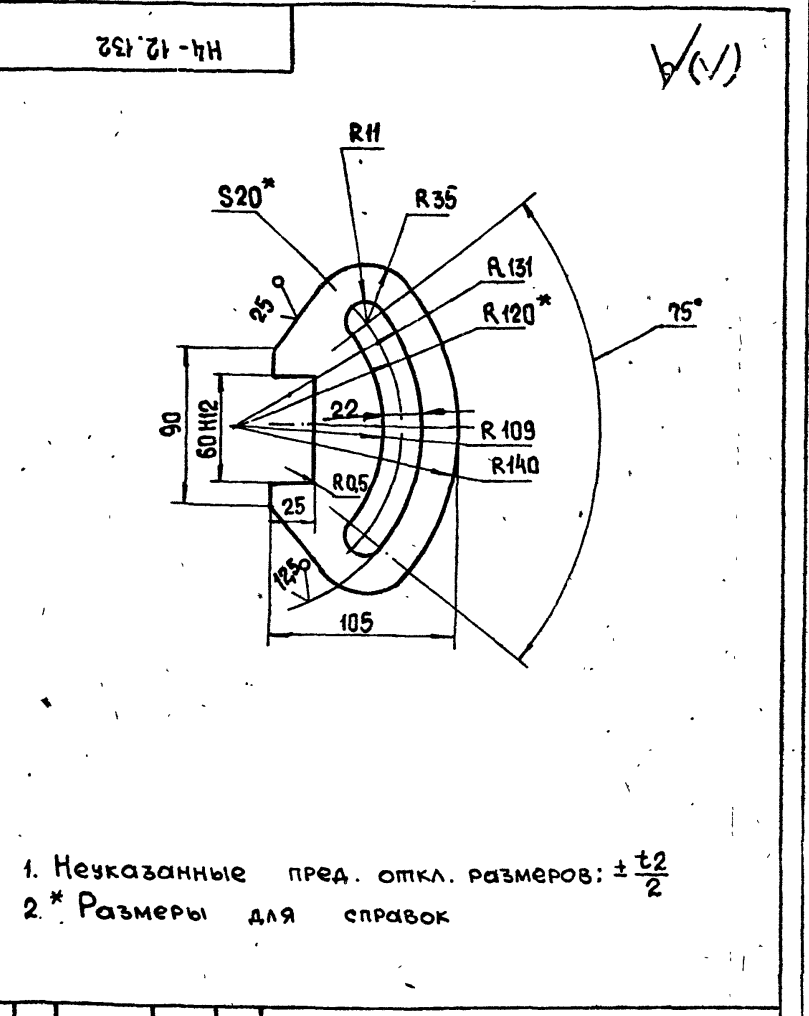
Формат	Зона	Пос.	Обозначение	Наименование	Кол.	Примечание
				<u>Документация</u>		
A3			H4-12.130 СБ	Сборочный чертеж		
				<u>Детали</u>		
A4	1		H4-12.131	Планка	1	
A4	2		H4-12.132	Хвостовик	1	
A4	3		H4-12.133	Втулка	1	
A4	4		H4-12.134	Втулка	1	

H4-12.130			
Изм	Лист	№ докум.	Подп.
Разр.	Миршниченко	Муленко	Миршниченко
Пров.	Брацлавский	Брацлавский	Брацлавский
Н. контр.	Аношко	Аношко	Аношко
Рычаг			
Лист	Лист	Листов	
И	И	1	
Госстрой СССР Совхозадаканиипроект Харьковский Водоканалпроект Формат А4			



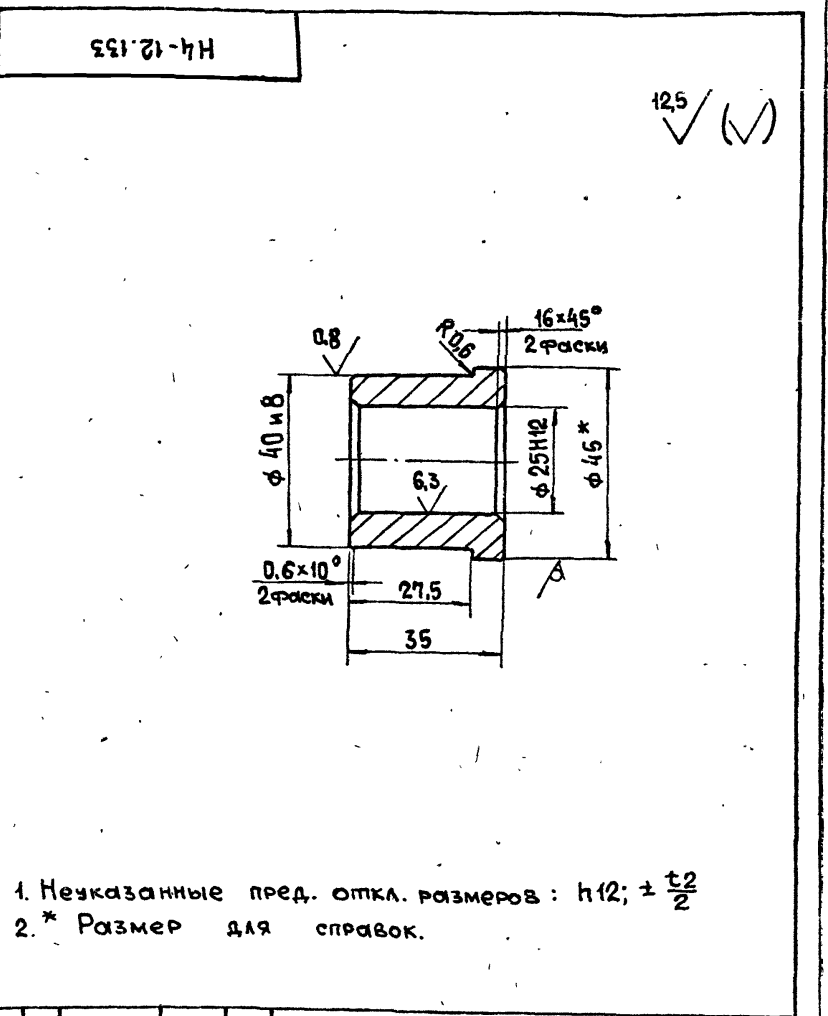
H4-12.131			
Изм	Лист	№ докум.	Подп.
Разр.	Миршниченко	Муленко	Миршниченко
Пров.	Брацлавский	Брацлавский	Брацлавский
Н. контр.	Аношко	Аношко	Аношко
Планка			
Лист	Листов	Масса	Масштаб
И	И	2,7	1:5
Полоса 20x60 ГОСТ 103-76 Ст 3 ГОСТ 535-88			
Госстрой СССР Совхозадаканиипроект Харьковский Водоканалпроект Формат А4			

1. Развернутая длина - 840 мм
2. Неуказанные пред. откл. размеров: H14; ± t/2
3. * Размеры для справок



H4-12.132			
Изм	Лист	№ докум.	Подп.
Разр.	Миршниченко	Муленко	Миршниченко
Пров.	Брацлавский	Брацлавский	Брацлавский
Н. контр.	Аношко	Аношко	Аношко
Хвостовик			
Лист	Листов	Масса	Масштаб
И	И	2,2	1:25
Лист 20 ГОСТ 19903-74 Ст 3 ГОСТ 14637-79			
Госстрой СССР Совхозадаканиипроект Харьковский Водоканалпроект Формат А4			

1. Неуказанные пред. откл. размеров: ± t/2
2. * Размеры для справок



H4-12.133			
Изм	Лист	№ докум.	Подп.
Разр.	Миршниченко	Муленко	Миршниченко
Пров.	Брацлавский	Брацлавский	Брацлавский
Н. контр.	Аношко	Аношко	Аношко
Втулка			
Лист	Листов	Масса	Масштаб
И	И	0,2	1:1
БрКМц 3-1 ГОСТ 1628-78			
Госстрой СССР Совхозадаканиипроект Харьковский Водоканалпроект Формат А4			

1. Неуказанные пред. откл. размеров: h12; ± t/2
2. * Размер для справок.

Формат	Зона	Пов.	Обозначение	Наименование	Кол.	Примечание
				<u>Документация</u>		
A4			H4-12.200 СБ	Сборочный чертеж		
				<u>Сборочные единицы</u>		
A4	1		H4-12.210	Крышка передняя	1	
A4	2		H4-12.220	Поршень	1	
				<u>Детали</u>		
A3	3		H4-12.201	Крышка задняя	1	
A3	4		H4-12.202	Шток	1	
A4	5		H4-12.203	Крышка	1	
A4	6		H4-12.204	Кольцо	1	
A4	7		H4-12.205	Гильза	1	
A4	8		H4-12.206	Шайба стопорная	1	
A4	9		H4-12.207	Шпилька	4	
				<u>Стандартные изделия</u>		
	10			Винт М5х12.58 ГОСТ 1491-80	4	
	11			Гайка М 12.5 ГОСТ 5927-70	4	
	12			Гайка М 20.5 ГОСТ 5927-70	1	
H4-12.200						
Изм.	Лист	№ докум.	Подп.	Дата		
Разраб.	Попов	Брацлавский	Л.С.		Лист	Листов
Пров	Брацлавский	Л.С.			1	2
Н. контр.	Аношко	Л.С.			Госстрой СССР Союзвадоканалпроект Харьковский Водоканалпроект	
Утв.					Формат А4	

Формат	Зона	Пов.	Обозначение	Наименование	Кол.	Примечание
		13		Шайба 1265Г ГОСТ 6402-70	4	
		14		Кольцо 018-023-30 -2-0 ГОСТ 9833-73	1	
		15		Кольцо 120-126-36-2-0 ГОСТ 9833-73	3	
		16		Манжета 2-032-1 ГОСТ 6678-72	2	
		17		Манжета 1-125-1 ГОСТ 6678-72	2	
		18		Пробка 7009-0233 ГОСТ 12202-66	2	
H4-12.200						
Изм.	Лист	№ докум.	Подп.	Дата		
Разраб.	Попов	Брацлавский	Л.С.		Лист	Листов
Пров	Брацлавский	Л.С.			1	2
Н. контр.	Аношко	Л.С.			Госстрой СССР Союзвадоканалпроект Харьковский Водоканалпроект	
Утв.					Формат А4	

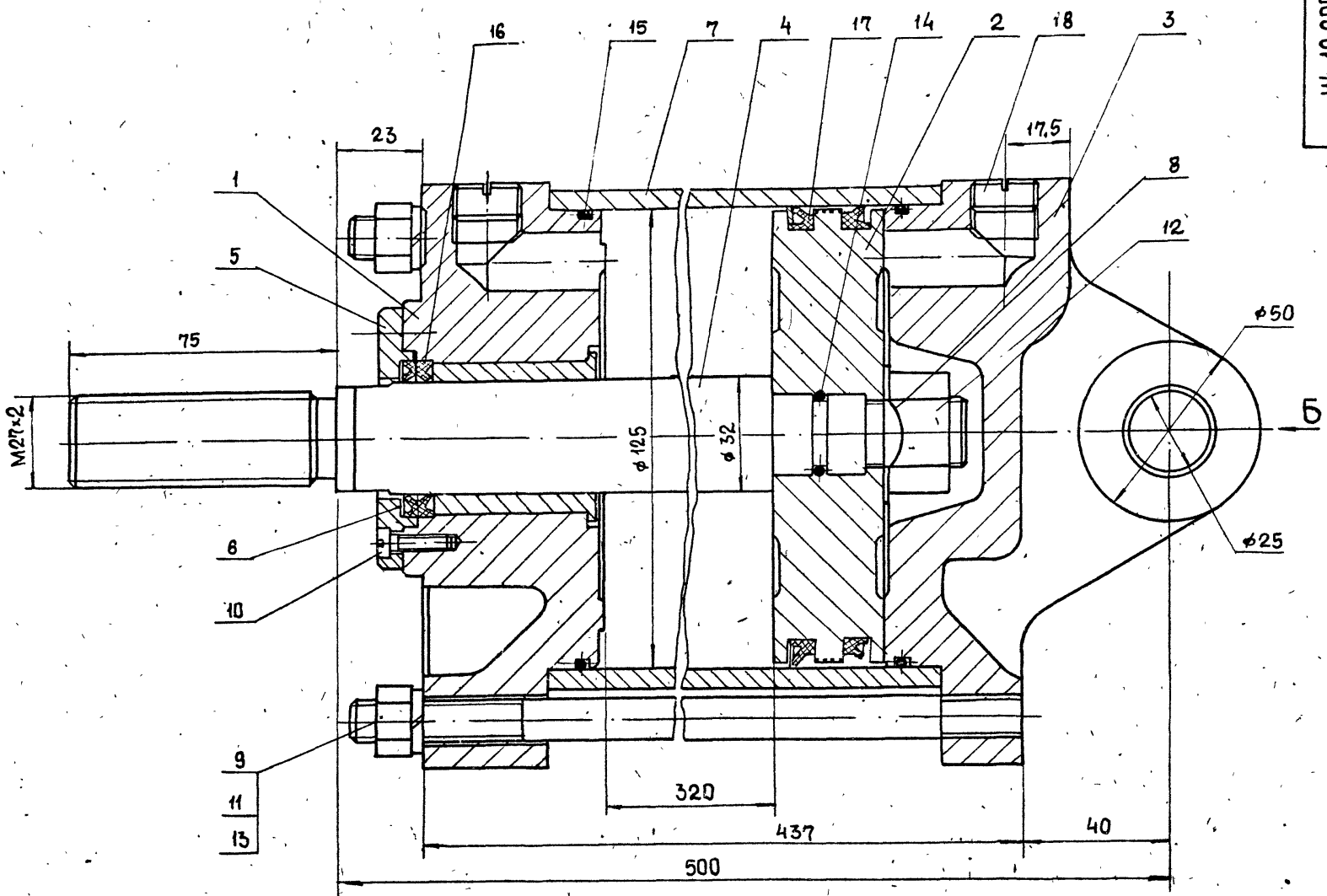
Изм. №, Подп. и дата, Взам. инв. №, Инв. № докум., Подп. и дата

Формат	Зона	Пов.	Обозначение	Наименование	Кол.	Примечание
				<u>Документация</u>		
A3			H4-12.210 СБ	Сборочный чертеж		
				<u>Детали</u>		
A3	1		H4-12.211	Крышка	1	
A4	2		H4-12.212	Втулка	1	
H4-12.210						
Изм.	Лист	№ докум.	Подп.	Дата		
Разраб.	Попов	Брацлавский	Л.С.		Лист	Листов
Пров	Брацлавский	Л.С.			1	1
Н. контр.	Аношко	Л.С.			Госстрой СССР Союзвадоканалпроект Харьковский Водоканалпроект	
Утв.					Формат А4	

Формат	Зона	Пов.	Обозначение	Наименование	Кол.	Примечание
				<u>Документация</u>		
A3			H4-12.220 СБ	Сборочный чертеж		
				<u>Детали</u>		
A4	1		H4-12.221	Диск	1	
				<u>Материалы</u>		
		2		Полиэтилен 21008-075, сорт 1 ГОСТ 16338-85	0,1 кг	
H4-12.220						
Изм.	Лист	№ докум.	Подп.	Дата		
Разраб.	Попов	Брацлавский	Л.С.		Лист	Листов
Пров	Брацлавский	Л.С.			1	1
Н. контр.	Аношко	Л.С.			Госстрой СССР Союзвадоканалпроект Харьковский Водоканалпроект	
Утв.					Формат А4	

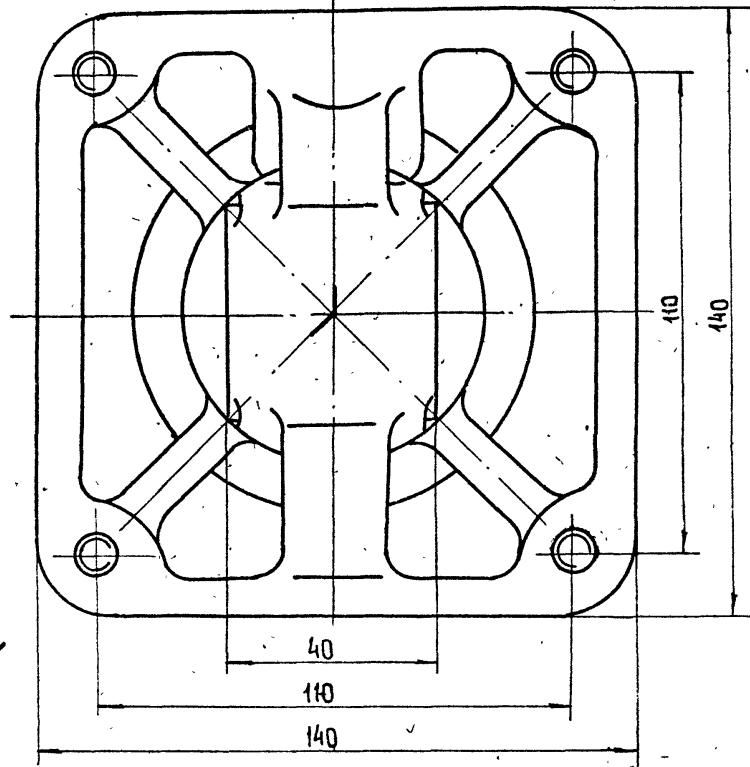
Изм. №, Подп. и дата, Взам. инв. №, Инв. № докум., Подп. и дата

A-A



Вид Б

A

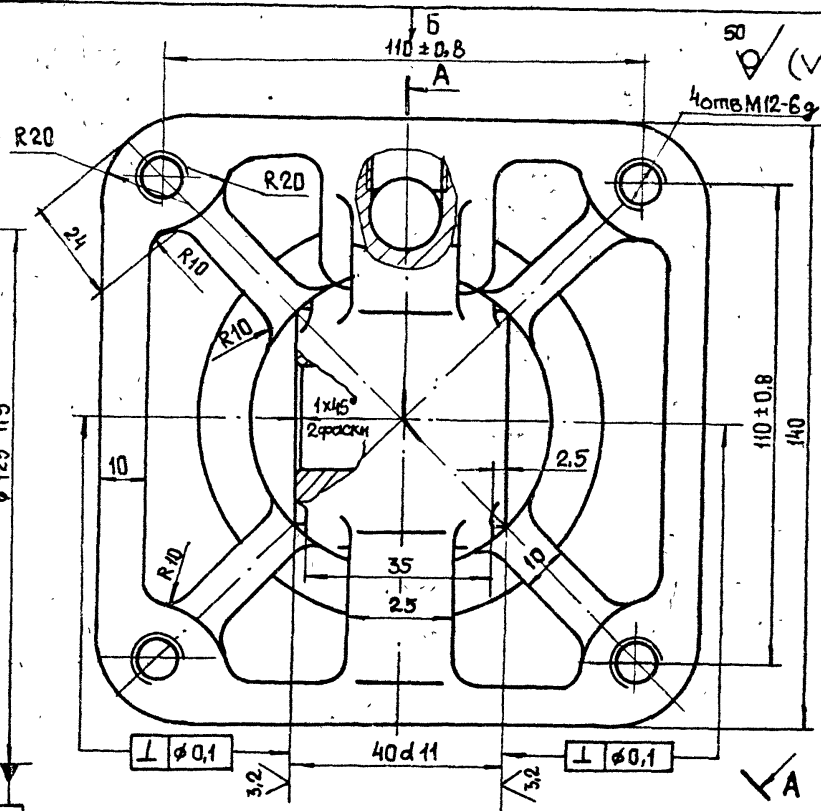
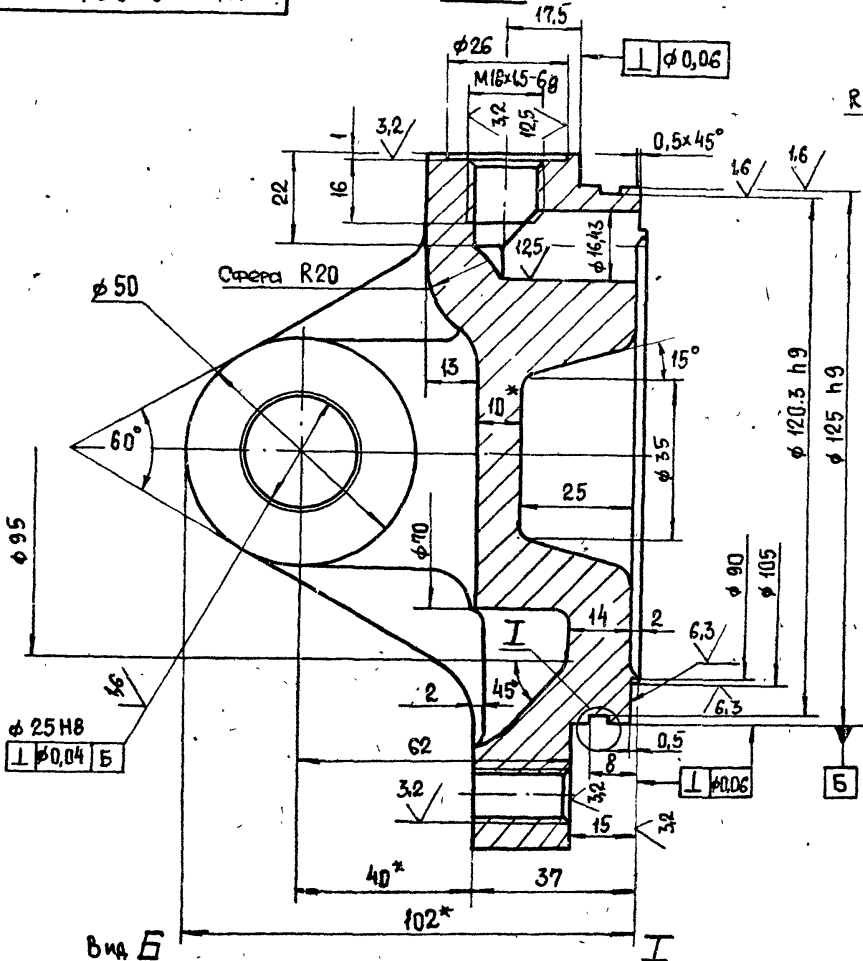


1. Пневмоцилиндр должен изготавливаться в соответствии с требованиями ГОСТ 15608-81.
2. При сборке стопорную шайбу поз. 8 подогнать на грани гайки с двух сторон.
3. Отливки из чугуна и алюминиевых сплавов выполнять по 2 классу ГОСТ 1855-55.
4. На поверхностях канавок под уплотнительные элементы и резьбовых отверстий для подвода воздуха раковина, пористость и посторонние неметаллические включения не допускаются.
5. Неуказанные литейные радиусы 3÷8 мм.
6. Формовочные уклоны для отливок из алюминиевых сплавов I тип по ГОСТ 3212-80, для отливок из чугуна - II тип по ГОСТ 3212-80.
7. Покрытие деталей из алюминиевых сплавов. Ан.Окс. тв.30
8. Отливки после обдирки подвергнуть искусственному старению.
9. Рекомендуется рабочую поверхность штоков и гильз обкатать роликами.
10. Параметры шероховатости поверхностей фасок, радиусов и проточек, кроме оговоренных особо, по ГОСТ 2789-73 и ГОСТ 2.309-73.
11. На рабочих поверхностях гильзы и штока риски не допускаются.
12. Размеры для справок

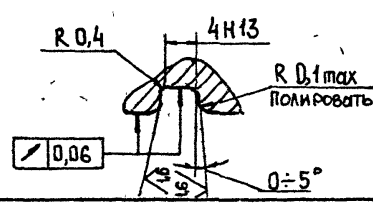
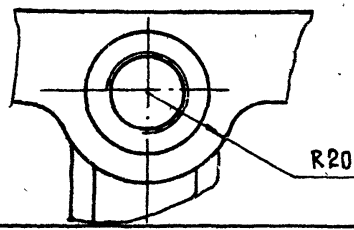
				Н4-12.200 СБ			
Изм.	Лист	Мод. док.	Подп.	Дата	Лит.	Масса	Масштаб
Разраб.	Попов	Брацлавский	Аношко		И	32	1:1
Пров.					Пневмоцилиндр		
Т. контр.					Сборочный чертёж		
Н. контр.	Аношко				Лист 1		
Утв.					Листов 1		
					Госстрой СССР Самеодканинпроект Харьковский Водоканалпроект		

Н4-12.201

A-A

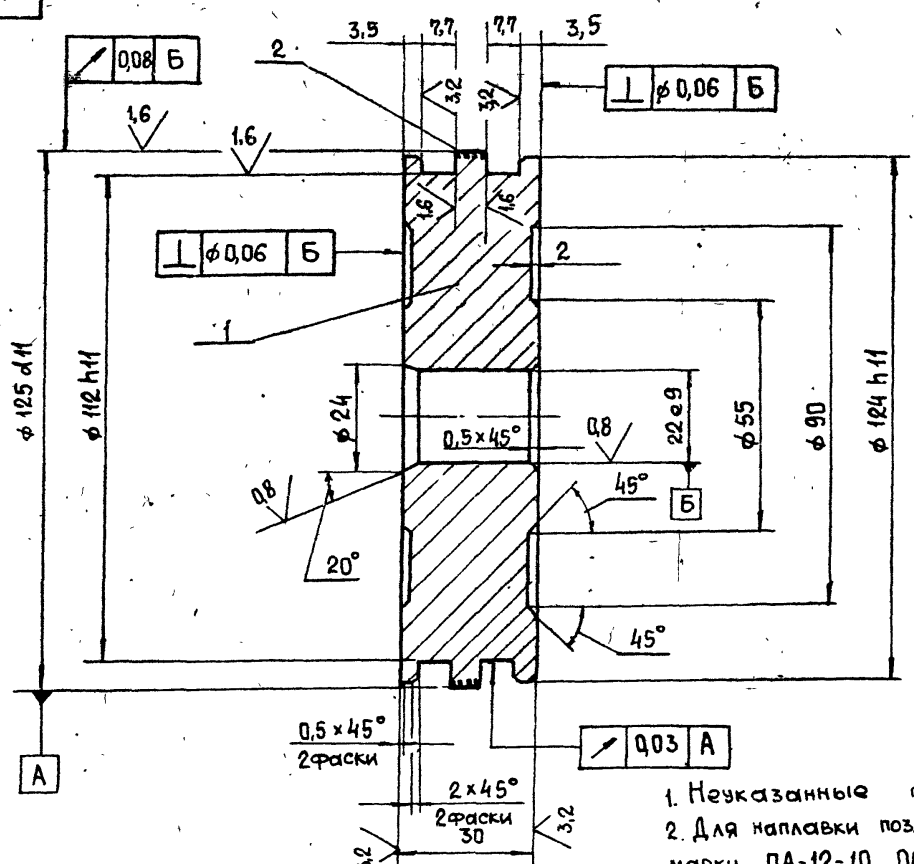


- 1. Неуказанные предельные отклонения размеров: Н14; h14; ± t/2
- 2. * Размер для справок.



				Н4-12.201		
Изм.	Лист	№ док.	Подп.	Дата	Крышка задняя	Лист 7
Разраб.	Мирошниченко	Сидоренко				Масштаб 1:1
Проб.	Брацлавский	Сидоренко				
Т. контр.						
Н. контр.	Аношко	Сидоренко			СЧ 21 ГОСТ 1412-79	Листов 1
Умб.						Госстрой СССР Специалконструкторский Харьковский Водоканалпроект Формат А3

Н4-12.220 СБ

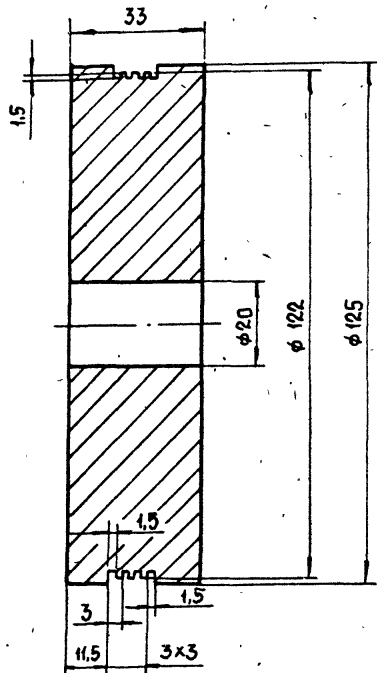


- 1. Неуказанные пред. откл. размеров Н14; h14; ± t/2
- 2. Для наплавки поз. 2 допускается прим. полиамида марки ПА-12-10 ОСТ 6-05-425-76 или полиамида 610 питьевого по ГОСТ 10589-73

				Н4-12.220 СБ		
Изм.	Лист	№ док.	Подп.	Дата	Поршень	Лист 2,7
Разраб.	Мирошниченко	Сидоренко			Сборочный чертеж	Масштаб 1:1
Проб.	Брацлавский	Сидоренко				
Т. контр.						
Н. контр.	Аношко	Сидоренко				Листов 1
Умб.						Госстрой СССР Специалконструкторский Харьковский Водоканалпроект Формат А3

H4-12.221

6.3 ✓(✓)



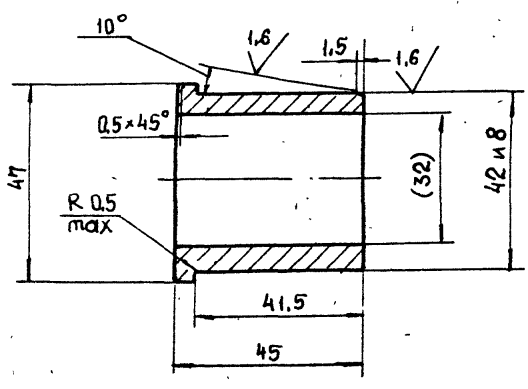
1. H14; h14; ± $\frac{t_2}{2}$

H4-12.221

Изм	Лист	№ докум.	Подп.	Дата	Лит.	Масса	Масштаб
Разраб.	Мирошниченко						
Пров.	Брацлавский				Лист	Листов 1	
Т. контр.					Госстрой СССР Соевводканалпроект Харьковский Водоканалпроект		
И. контр.	Аношко				Д 1 ГОСТ 4784-74		
Утв.					Формат А4		

H4-12.212

6.3 ✓(✓)



1. Неуказанные пред. откл. размеров H14; h14; ± $\frac{t_2}{2}$
2. Размер в скобках - после сборки

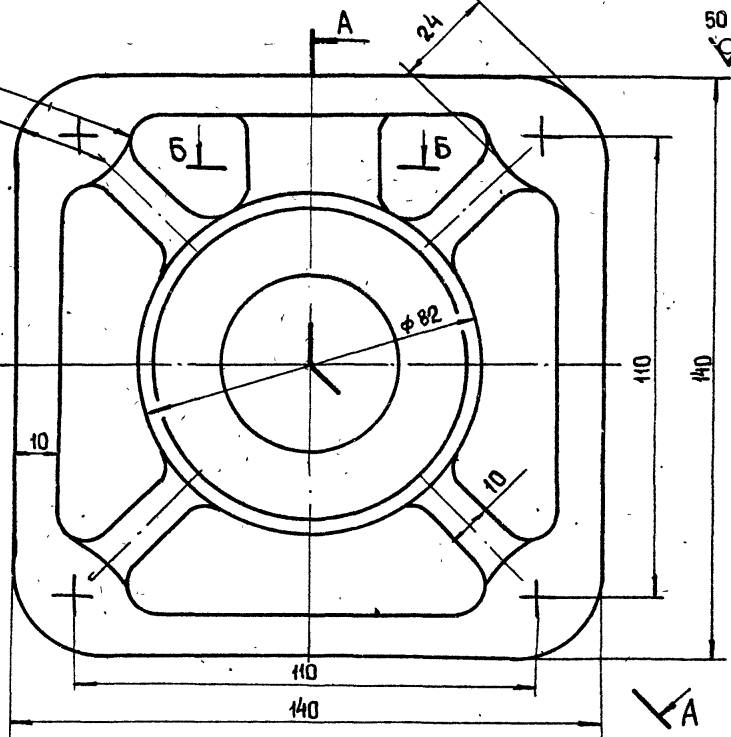
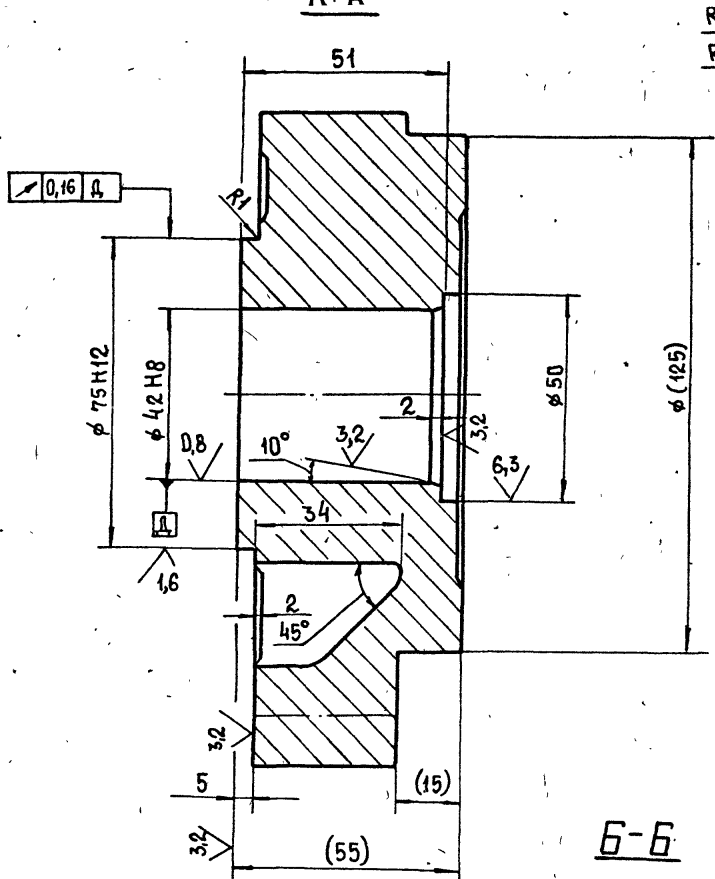
H4-12.212

Изм	Лист	№ докум.	Подп.	Дата	Лит.	Масса	Масштаб
Разраб.	Мирошниченко						
Пров.	Брацлавский				Лист	Листов 1	
Т. контр.					Госстрой СССР Соевводканалпроект Харьковский Водоканалпроект		
И. контр.	Аношко				Бр А 9ЭЖЗЛ ГОСТ 493-79		
Утв.					Формат А4		

H4-12.211

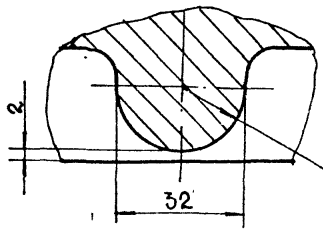
A-A

50 ✓(✓)



1. Неуказанные пред. откл. размеров H14; h14; ± $\frac{t_2}{2}$.
2. Размеры в скобках - после сборки

B-B

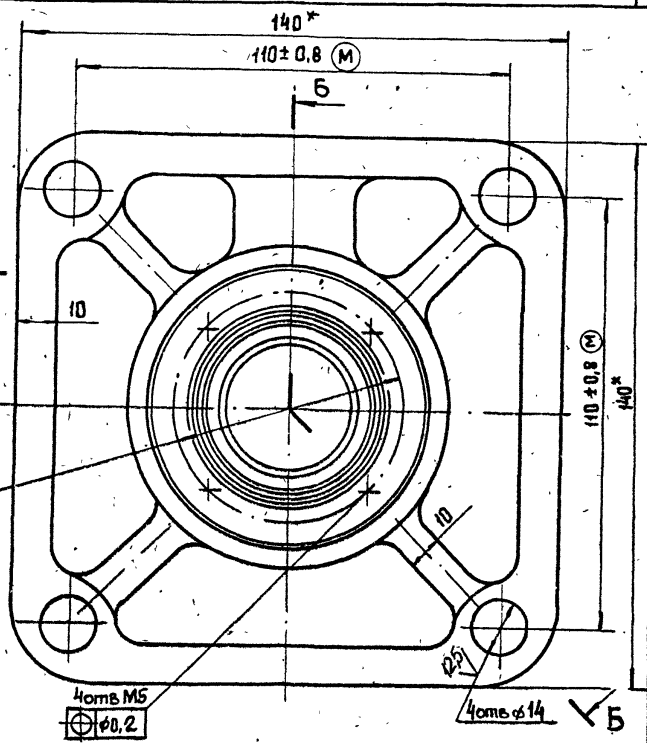
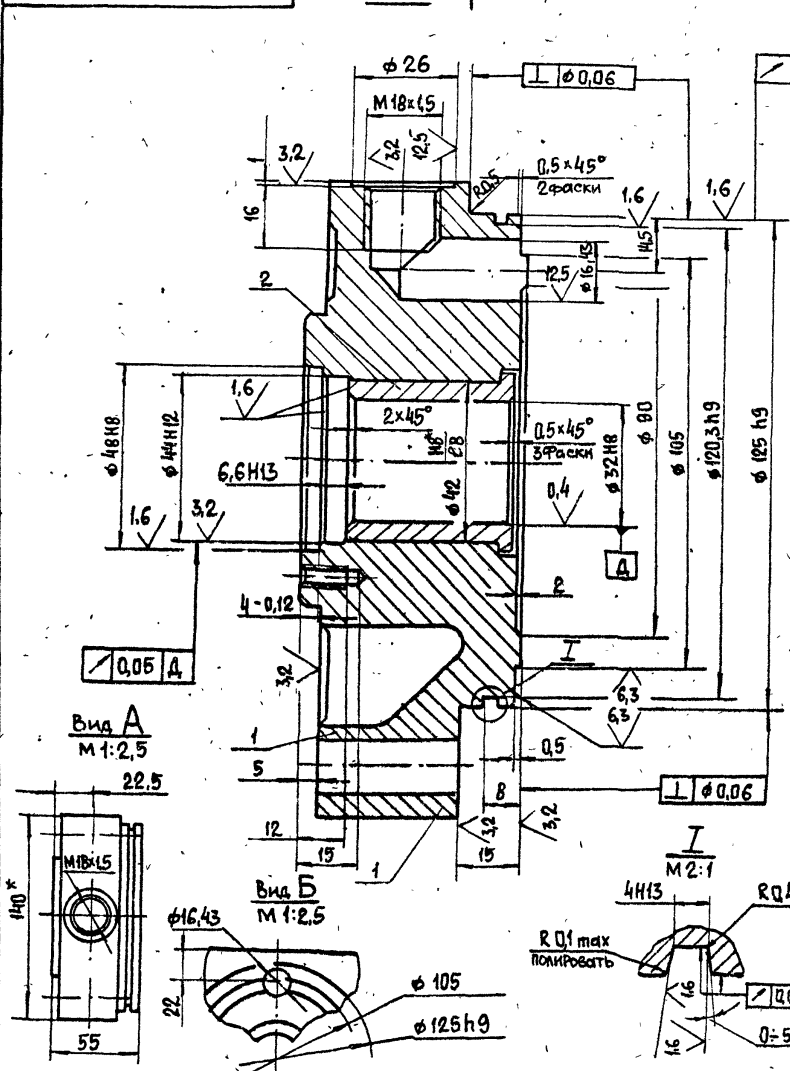


H4-12.211

Изм	Лист	№ докум.	Подп.	Дата	Лит.	Масса	Масштаб
Разраб.	Мирошниченко						
Пров.	Брацлавский				Лист	Листов 1	
Т. контр.					Госстрой СССР Соевводканалпроект Харьковский Водоканалпроект		
И. контр.	Аношко				С421 ГОСТ 4142-79		
Утв.					Копировал Шелест 24401-09 47 Формат А3		

H4-12.210 C6

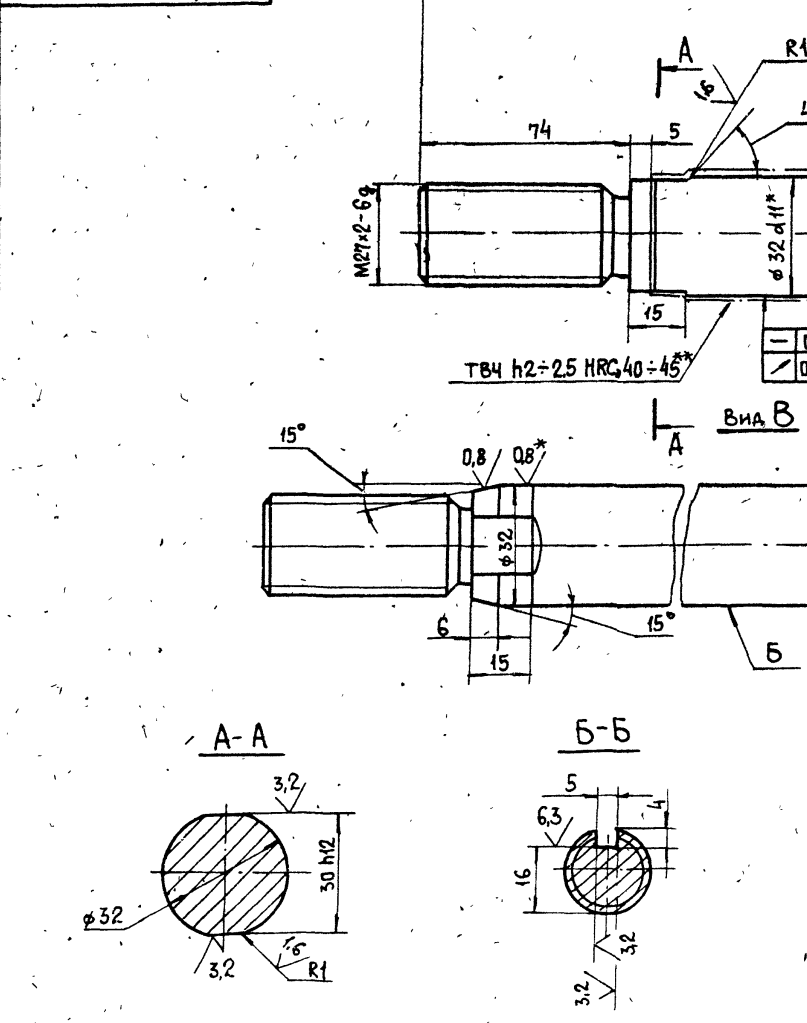
Б-Б А



1. Неуказанные пред. откл. размеров H14; h14; ± $\frac{IT_2}{2}$
 2.* Размеры для справок

Изм. Лист				№ докум.		Подп.		Дата		H4 - 12.210 C6		
Крышка передняя										Лист	Масса	Масштаб
Сборочный чертеж										И	6,3	1:1
Госстрой СССР										Листов 1		
Сюзводоканалпроект										Харьковский		
Водоканалпроект										Формат А3		

H4-12.202

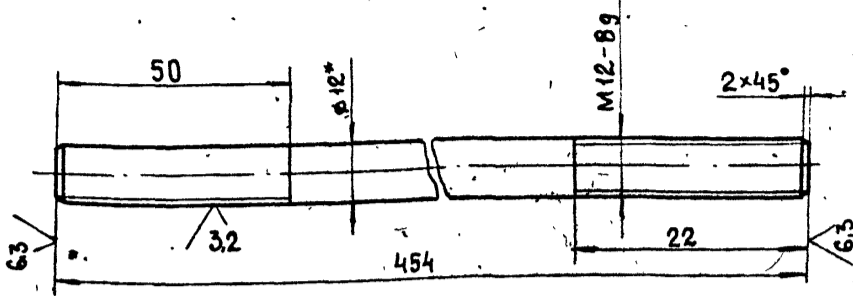


1. Неуказанные пред. откл. размеров H14; h14; ± $\frac{IT_2}{2}$.
 2. Рабочую поверхность обкатывать роликами.
 3. Покрытие поверхности Б х тв 21.
 4.* Размер и шероховатость поверхности после покрытия.
 5.** Твердость до покрытия.

Изм. Лист				№ докум.		Подп.		Дата		H4 - 12.202		
Шток										Лист	Масса	Масштаб
Сталь 40х ГОСТ 4543-71										И	2,3	1:1
Госстрой СССР										Листов 1		
Сюзводоканалпроект										Харьковский		
Водоканалпроект										Формат А3		

Н4-12.207

6.3 (✓)



1. Резьбу предпочтительно выполнять методом накатки
2. Покрытие КД 9ХР
3. Неуказанные пред. откл. размеров: $\pm \frac{t_2}{2}$
4. * Размер для справок

Н4-12.207

Шпилька

Лист	Масса	Масштаб
1	0,4	1:1
Листов / Листов 1		

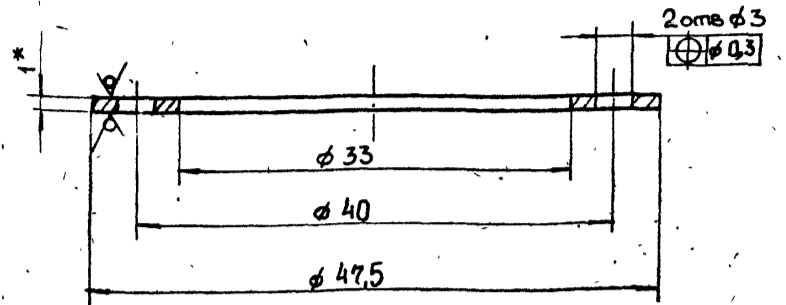
Госстрой СССР
Союзвоткандинампроект
Харьковский
Водоканалпроект

Круг 12-3а ГОСТ 7417-75
40Х-Н-В ГОСТ 1051-73

Формат А4

Н4-12.204

6.3 (✓)



1. Покрытие КД 9ХР.
2. Н14; h14
3. * Размер для справок.

Н4-12.204

Кольцо

Лист	Масса	Масштаб
1	0,006	2,5:1
Листов / Листов 1		

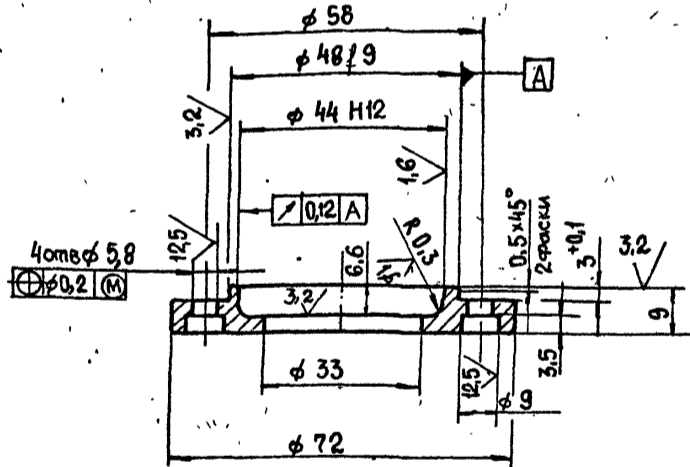
Госстрой СССР
Союзвоткандинампроект
Харьковский
Водоканалпроект

Лист 6-ПН-1 ГОСТ 19904-74
3-IV-Ст 5 ГОСТ 16523-70

Формат А4

Н4-12.203

6.3 (✓)



1. Неуказанные пред. откл. размеров: Н14; h14; $\pm \frac{t_2}{2}$
2. Покрытие КД 9 ХР

Н4-12.203

Крышка

Лист	Масса	Масштаб
1	0,2	1:1
Листов / Листов 1		

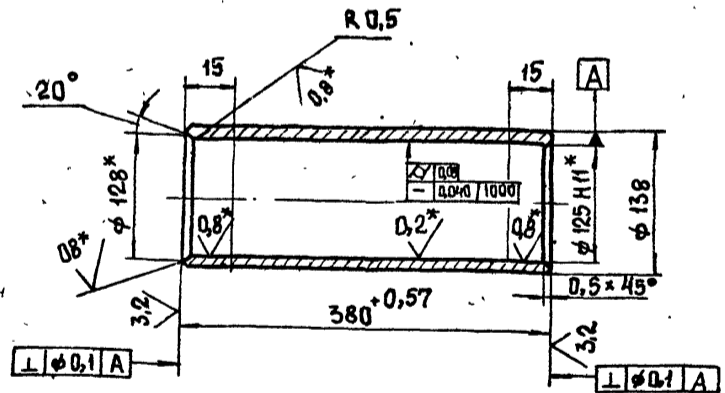
Госстрой СССР
Союзвоткандинампроект
Харьковский
Водоканалпроект

Сталь 35 ГОСТ 1050-74

Формат А4

Н4-12.205

6.3 (✓)



1. Рабочую поверхность обкатать роликами.
2. Неуказанные пред. откл. размеров: h14; $\pm \frac{t_2}{2}$.
3. * Размеры и шероховатость поверхности после покрытия.

Н4-12.205

Гильза

Лист	Масса	Масштаб
1	8	1:5
Листов / Листов 1		

Госстрой СССР
Союзвоткандинампроект
Харьковский
Водоканалпроект

Труба 140x14 ГОСТ 8731-74
45 ГОСТ 8732-78

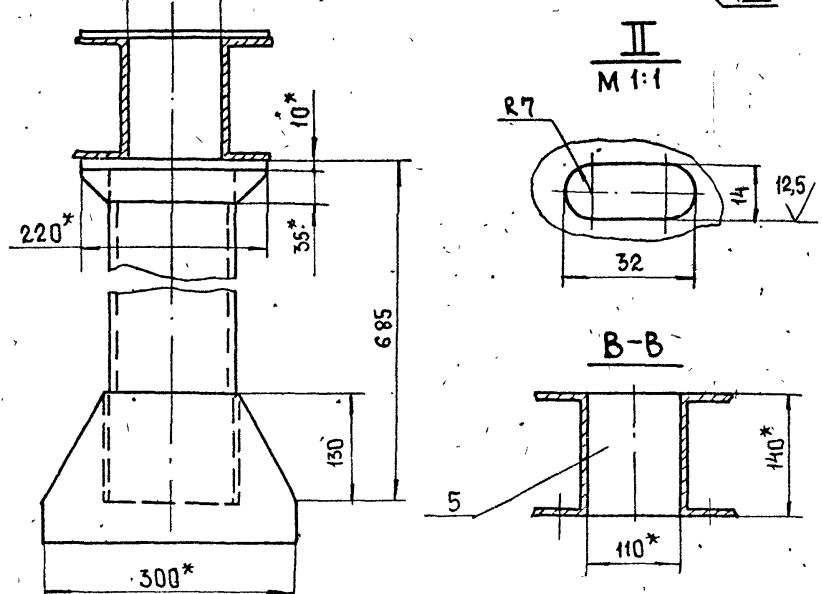
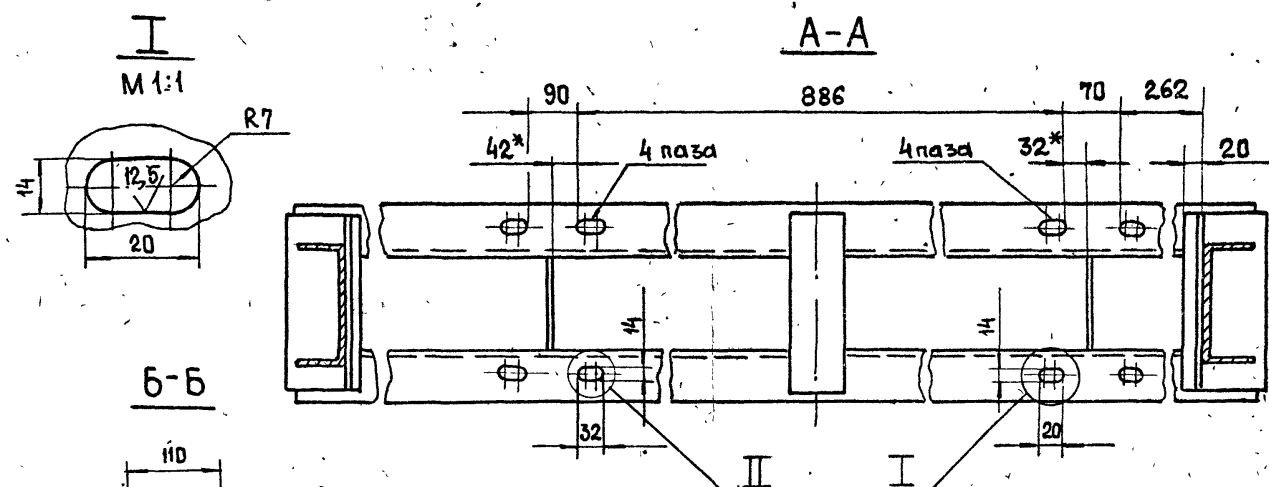
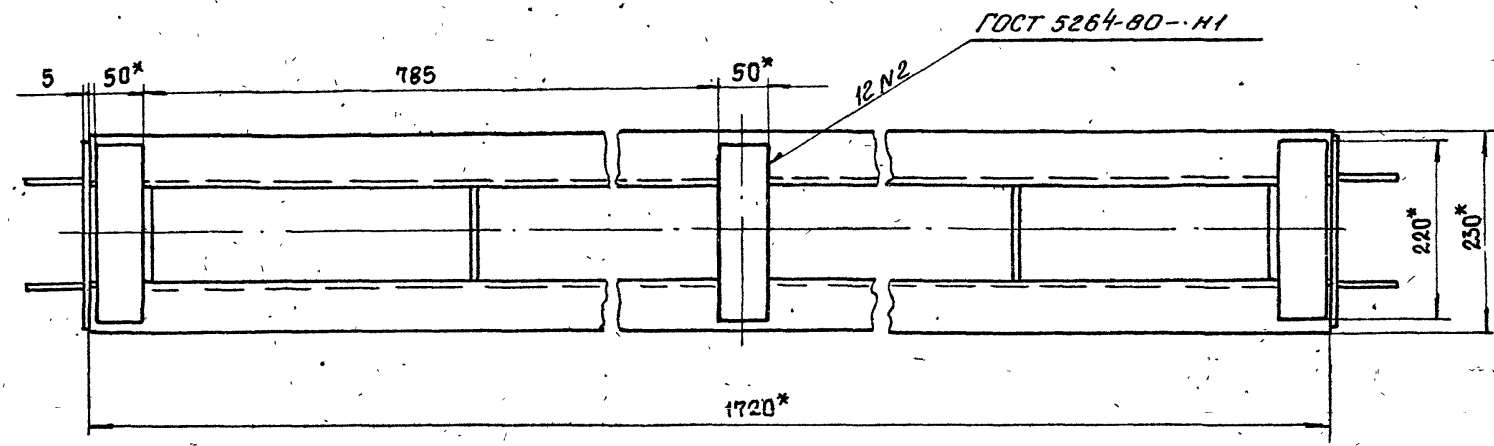
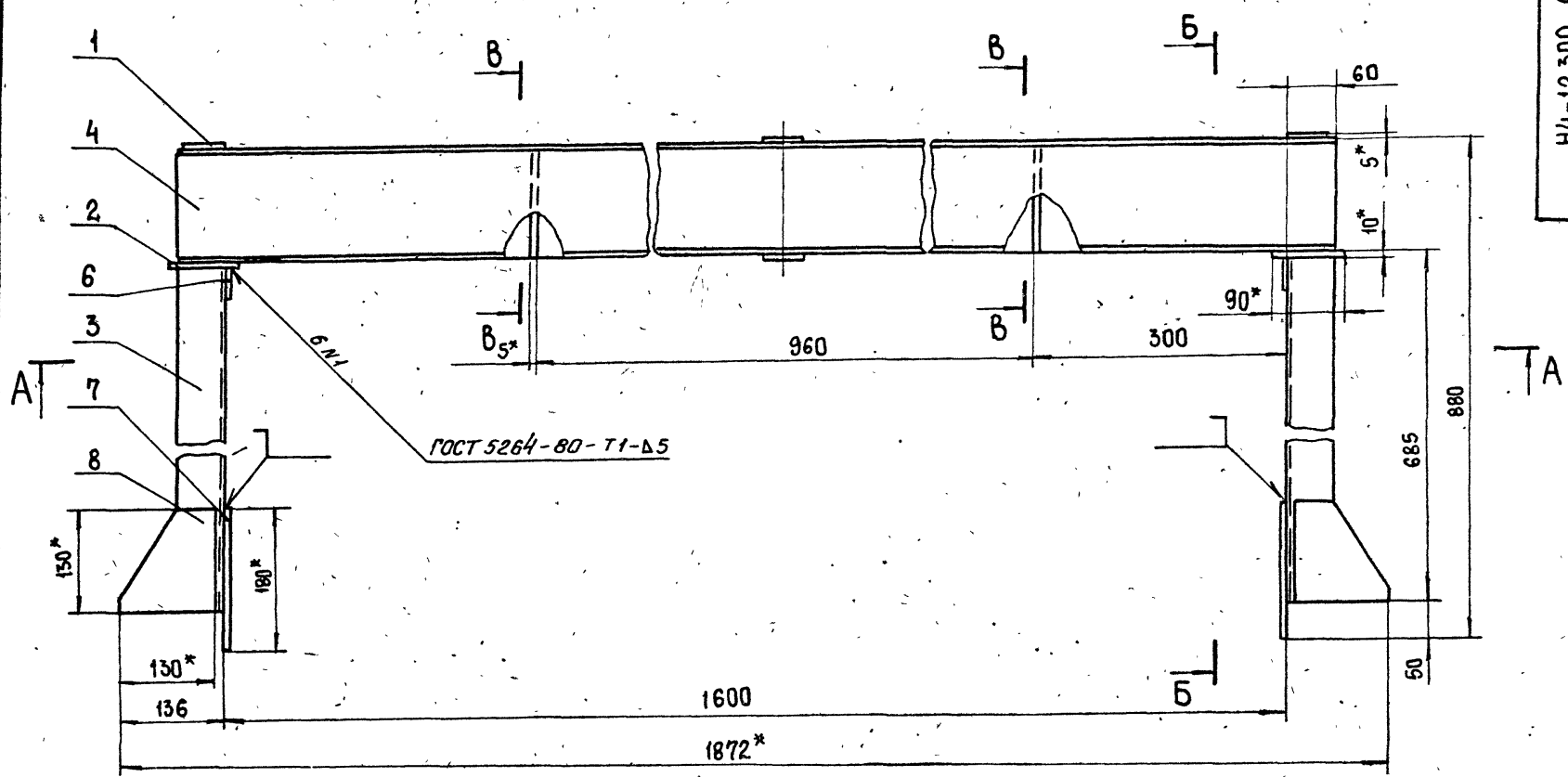
Формат А4

Формат	Зона	Поз.	Обозначение	Наименование	Кол.	Примечание
				<u>Документация</u>		
A2			H4-12.300 СБ	Сборочный чертеж		
				<u>Детали</u>		
B4	1		H4-12.301	Накладка		
				Лист 5 ГОСТ 19903-74		
				Ст 3 ГОСТ 14637-79		
				50h14x220 h14	4	0,4кг
B4	2		H4-12.302	Плита		
				Лист 10 ГОСТ 19903-74		
				Ст 3 ГОСТ 14637-79		
				90h14x220h14	2	1,6кг
				<u>Швеллеры</u>		
				Швеллер 140x60x5 ГОСТ 8278-83		
				Ст 3 ГОСТ 1474-76		
B4	3		H4-12.303	L = 675 h14	2	6,4кг
B4	4		H4-12.304	L = 1720 h14	2	16,3кг
B4	5		H4-12.305	Резьба		
				Лист 5 ГОСТ 19903-74		
				Ст 3 ГОСТ 14637-79		
				110 h14 x 140 h14	2	0,6 кг
A4	6		H4-12.306	Косынка	2	
A4	7		H4-12.307	Косынка	2	
A4	8		H4-12.308	Резьба	4	
H4 - 12.300						
Изм.	Лист	№ докум.	Подп.	Дата		
Разраб.	Лопова				Лит.	Лист
Пров.	Брацлавский				И	Листов
Н. контр.	Аношко				1	
Утв.					Госстрой СССР Совьводоканалпроект Харьковский Водоканалпроект	
Опора						
Формат А4						

Формат	Зона	Поз.	Обозначение	Наименование	Кол.	Примечание
				<u>Документация</u>		
A3			H4-12.410 СБ	Сборочный чертеж		
				<u>Детали</u>		
A4	1		H4-12.411	Пластина	1	
A4	2		H4-12.412	Швеллер	1	
A4	3		H4-12.413	Резьба	1	
A4	4		H4-12.414	Резьба	1	
A4	5		H4-12.415	Косынка	1	
B4	6		H4-12.416	Стойка		
				Швеллер 140x60x5 ГОСТ 8278-83		
				Ст 3 ГОСТ 1474-76		
				L = 435 h14	1	4,1кг
B4	7		H4-12.417	Уголок		
				Уголок 32x32x4-Б ГОСТ 8509-86		
				Ст 3 ГОСТ 535-88		
				L = 590 h14	1	1,0кг
H4 - 12.410						
Изм.	Лист	№ докум.	Подп.	Дата		
Разраб.	Лопова				Лит.	Лист
Пров.	Брацлавский				И	Листов
Н. контр.	Аношко				1	
Утв.					Госстрой СССР Совьводоканалпроект Харьковский Водоканалпроект	
Кронштейн						
Формат А4						

Формат	Зона	Поз.	Обозначение	Наименование	Кол.	Примечание
				<u>Документация</u>		
A2			H4-12.400 СБ	Сборочный чертеж		
				<u>Сборочные единицы</u>		
A4	1		H4-12.410	Кронштейн	1	
				<u>Детали</u>		
A4	2		H4-12.401	Пластина	2	
				<u>Стандартные изделия</u>		
				Винты ГОСТ 17473-72		
	3			M5 x 30.58	8	
	4			M8 x 20.58	4	
				Гайки ГОСТ 5915-70		
	5			M5.5	8	
	6			M8.5	4	
				Шайбы ГОСТ 11371-78		
	7			5.01	8	
	8			8.01	4	
				Шайбы ГОСТ 6402-70		
	9			5 65Г	8	
	10			8 65Г	4	
	11			Выключатель ВП21-21А221-5543.3 ТУ 16-642.031-85	2	
H4 - 12.400						
Изм.	Лист	№ докум.	Подп.	Дата		
Разраб.	Лопова				Лит.	Лист
Пров.	Брацлавский				И	Листов
Н. контр.	Аношко				1	
Утв.					Госстрой СССР Совьводоканалпроект Харьковский Водоканалпроект	
Установка конечных выключателей						
Формат А4						

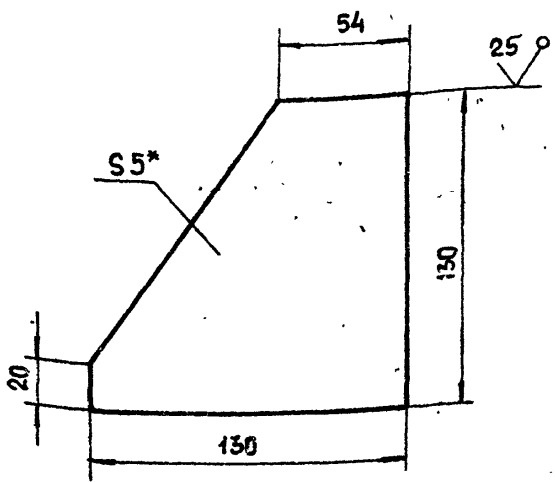
Формат	Зона	Поз.	Обозначение	Наименование	Кол.	Примечание
				<u>Документация</u>		
A3			H4-12.600 СБ	Сборочный чертеж		
				<u>Детали</u>		
A4	1		H4-12.601	Тяга	1	
A4	2		H4-12.602	Скоба	1	
H4 - 12.600						
Изм.	Лист	№ докум.	Подп.	Дата		
Разраб.	Лопова				Лит.	Лист
Пров.	Брацлавский				И	Листов
Н. контр.	Аношко				1	
Утв.					Госстрой СССР Совьводоканалпроект Харьковский Водоканалпроект	
Вилка						
Копирован Шелест 24401-09 50 Формат А4						



1. $\pm \frac{t_2}{2}$
2. Конструкция сварная. Сварку производить по линии примыкания деталей, в соответствии со стандартом на сварку и технологией, применяемой заводом-изготовителем.
3. Шероховатость обрабатываемых поверхностей деталей Б4 $\sqrt{25}$, остальное $\sqrt{16}$.
4. Размеры для справок.

				Н4-12.300 СБ				
ИЗМ.	Лист	№ докум.	Подп.	Дата	Опора Сборочный чертеж	Лист	Масса	Масштаб
Разр.	Пров.	Т.контр.	И.контр.	Утв.		и	60	1:5
					Госстрой СССР Совхоздизмашинпроект Харьковский Водоканалпроект			

Н4-12.308

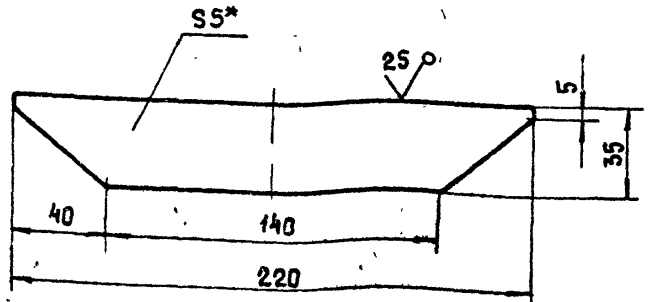


1. $\pm \frac{t_2}{2}$

2.* Размер для справок.

				Н4-12.308			
Изм	Лист	№ докум.	Подп.	Дата	Лит.	Масса	Масштаб
Разраб.	Попова				И	0,7	1:2
Пров.	Брацлавский				Лист 1 Листов 1		
И. контр.	Аношко				Лист 5 ГОСТ 19903-74 Ст 3 ГОСТ 14637-79		
				Госстрой СССР Связьводоканалпроект Харьковский Водоканалпроект Формат А4			

Н4-12.306

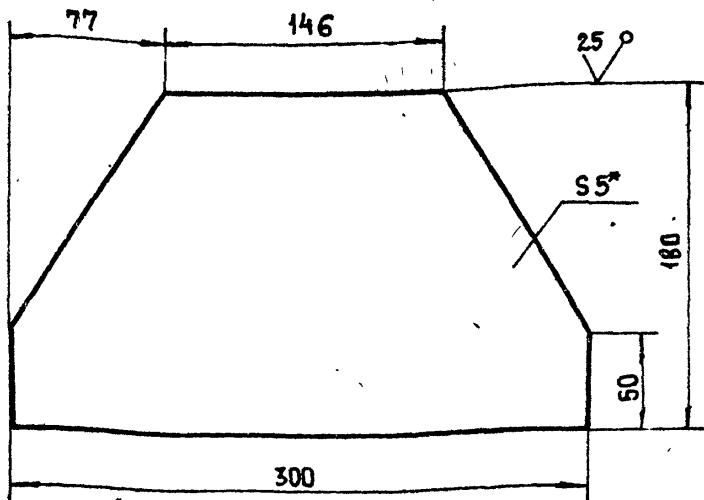


1. $\pm \frac{t_2}{2}$

2.* Размер для справок.

				Н4-12.306			
Изм	Лист	№ докум.	Подп.	Дата	Лит.	Масса	Масштаб
Разраб.	Попова				И	0,3	1:2
Пров.	Брацлавский				Лист 1 Листов 1		
И. контр.	Аношко				Лист 5 ГОСТ 19903-74 Ст 3 ГОСТ 14637-79		
				Госстрой СССР Связьводоканалпроект Харьковский Водоканалпроект Формат А4			

Н4-12.307

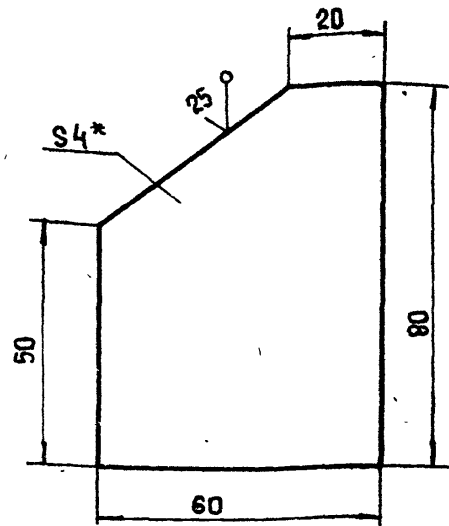


1. $\pm \frac{t_2}{2}$

2.* Размер для справок.

				Н4-12.307			
Изм	Лист	№ докум.	Подп.	Дата	Лит.	Масса	Масштаб
Разраб.	Попова				И	2,1	1:2,5
Пров.	Брацлавский				Лист 1 Листов 1		
И. контр.	Аношко				Лист 5 ГОСТ 19903-74 Ст 3 ГОСТ 14637-79		
				Госстрой СССР Связьводоканалпроект Харьковский Водоканалпроект Формат А4			

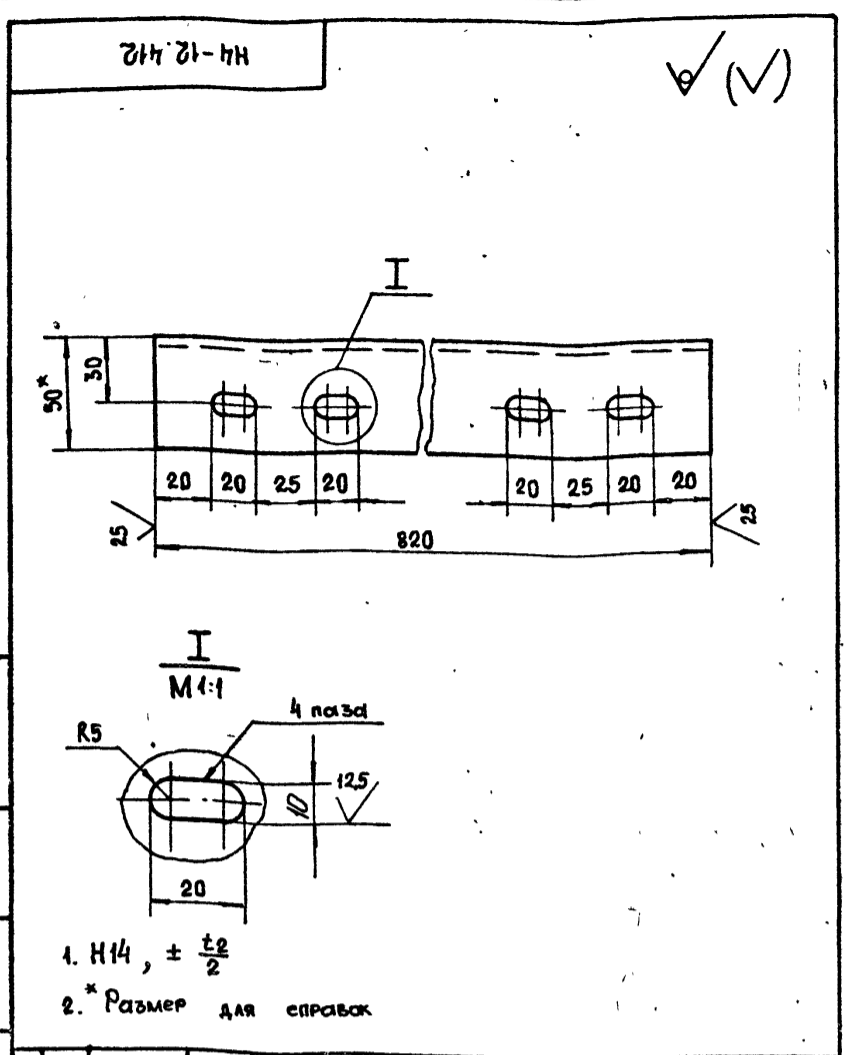
Н4-12.414



1. $\pm \frac{t_2}{2}$

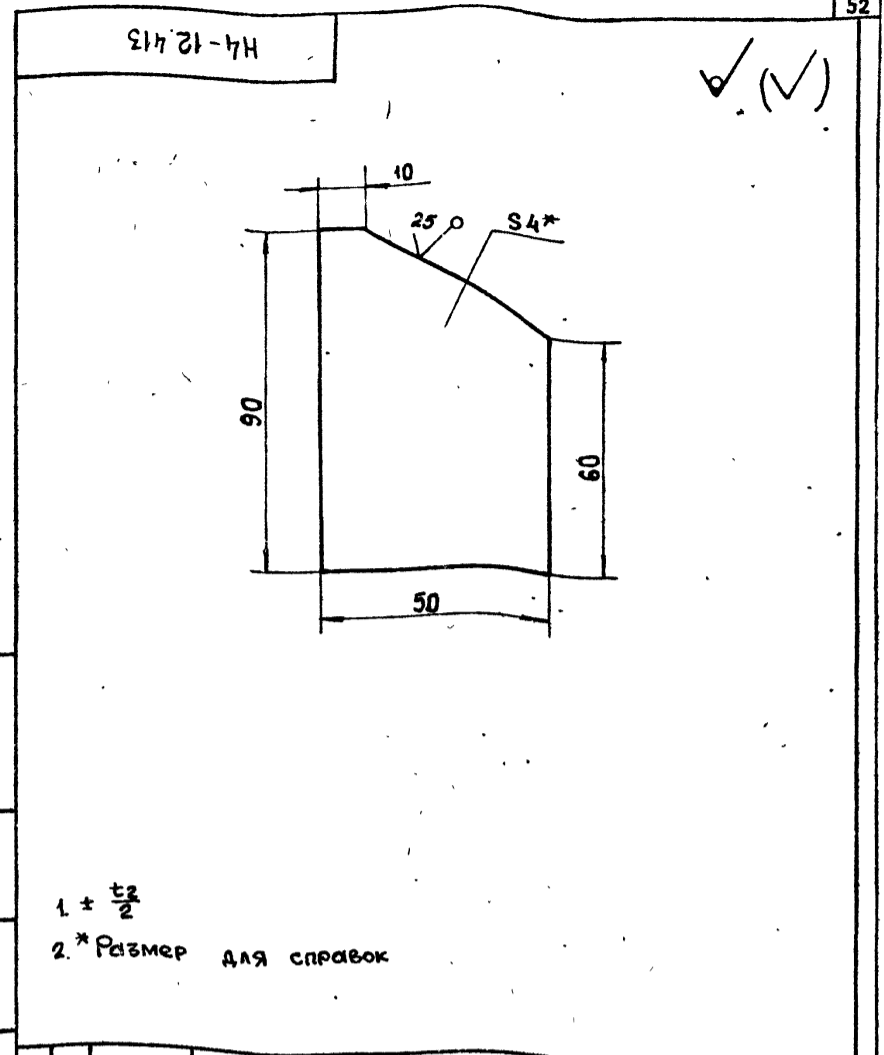
2.* Размер для справок.

				Н4-12.414			
Изм	Лист	№ докум.	Подп.	Дата	Лит.	Масса	Масштаб
Разраб.	Попова				И	0,2	1:5
Пров.	Брацлавский				Лист 1 Листов 1		
И. контр.	Аношко				Лист 4 ГОСТ 19903-74 Ст 3 ГОСТ 14637-79		
				Госстрой СССР Связьводоканалпроект Харьковский Водоканалпроект Формат А4			



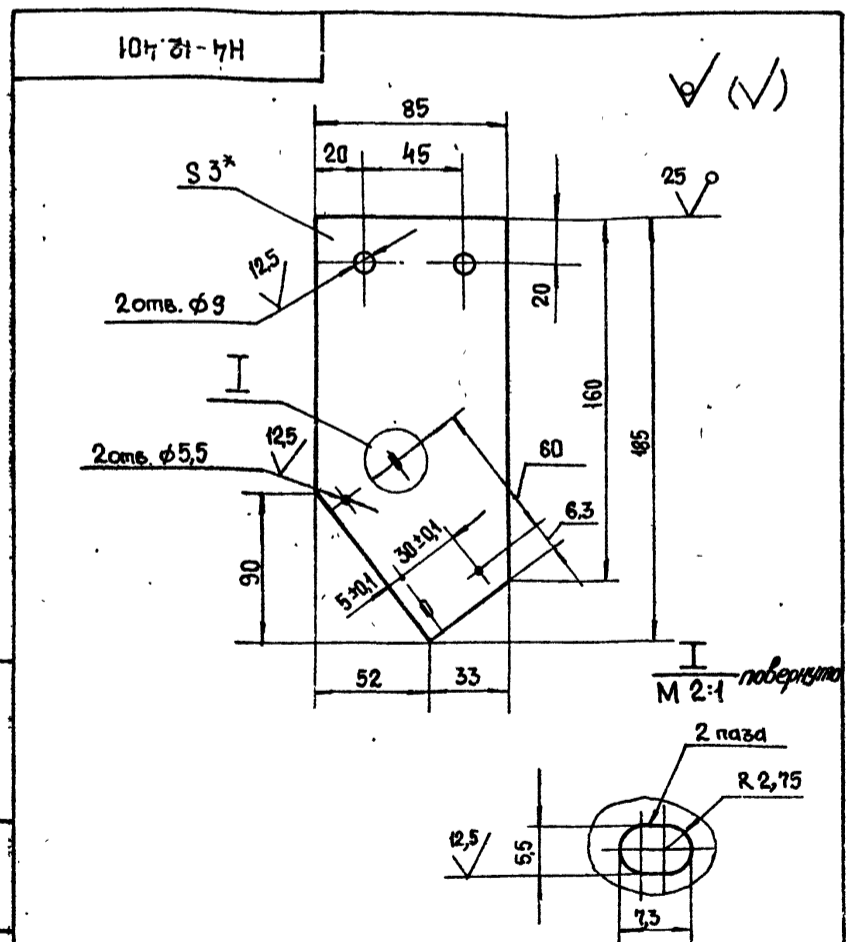
- 1. Н14, ± $\frac{t_2}{2}$
- 2.* Размер для справок

				Н4-12.412		
Изм	Лист	№ докум.	Подп.	Дата	Лист	Масса
Разраб.	Лист	№ докум.	Подп.	Дата	И	3,7
Пров.	Лист	№ докум.	Подп.	Дата	Листов	1:2
И. контр.	Лист	№ докум.	Подп.	Дата	Лист	Листов
					Швеллер	60x50x4 ГОСТ 8278-83 Ст 3 ГОСТ 1474-76
				Госстрой СССР Союзводоканалпроект Харьковский Водоканалпроект Формат А4		



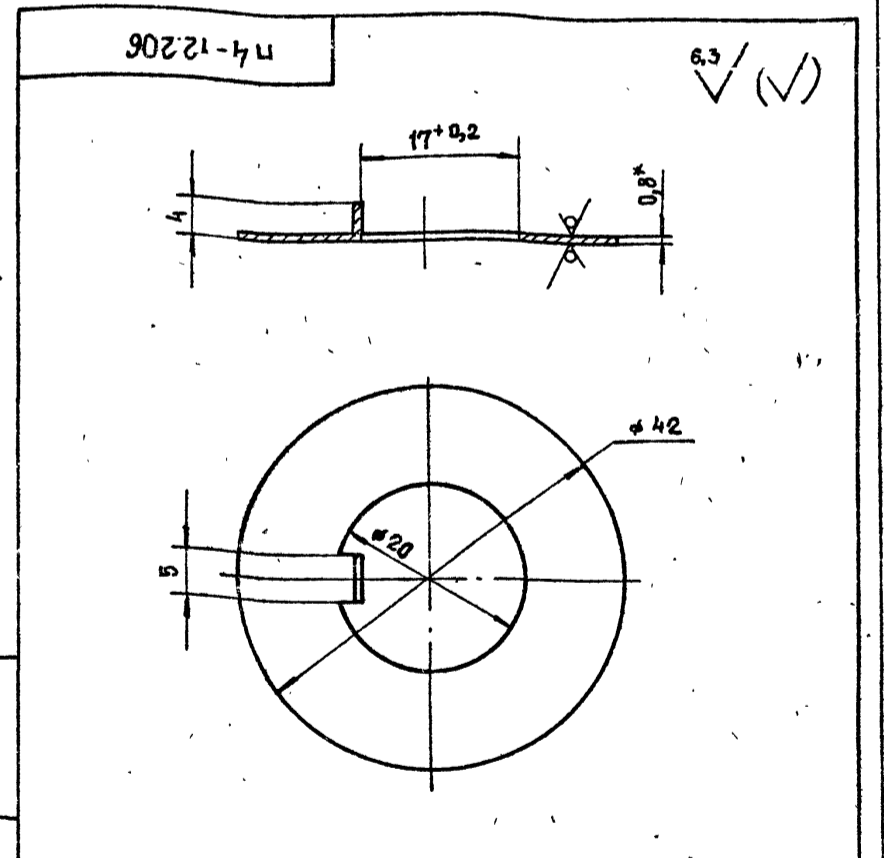
- 1 ± $\frac{t_2}{2}$
- 2.* Размер для справок

				Н4-12.413		
Изм	Лист	№ докум.	Подп.	Дата	Лист	Масса
Разраб.	Лист	№ докум.	Подп.	Дата	И	0,1
Пров.	Лист	№ докум.	Подп.	Дата	Листов	1:1
И. контр.	Лист	№ докум.	Подп.	Дата	Лист	Листов
					Резьба	4 ГОСТ 19903-74 Ст 3 ГОСТ 14637-79
				Госстрой СССР Союзводоканалпроект Харьковский Водоканалпроект Формат А4		



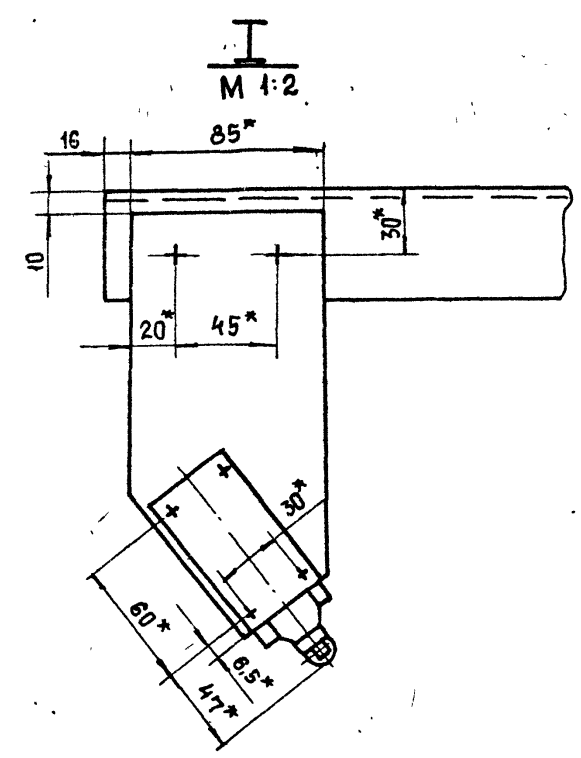
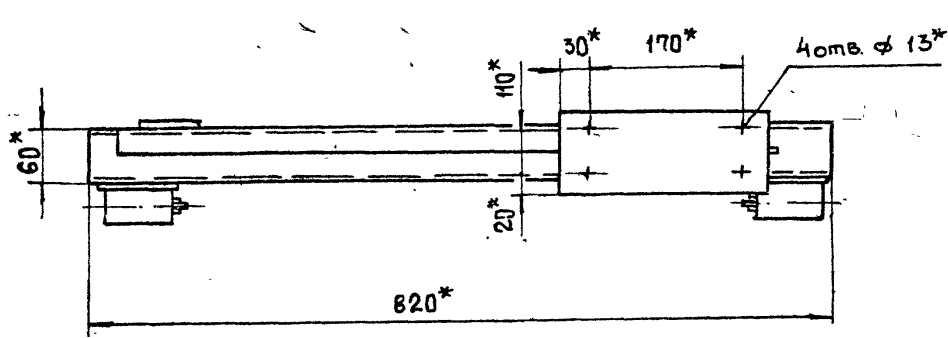
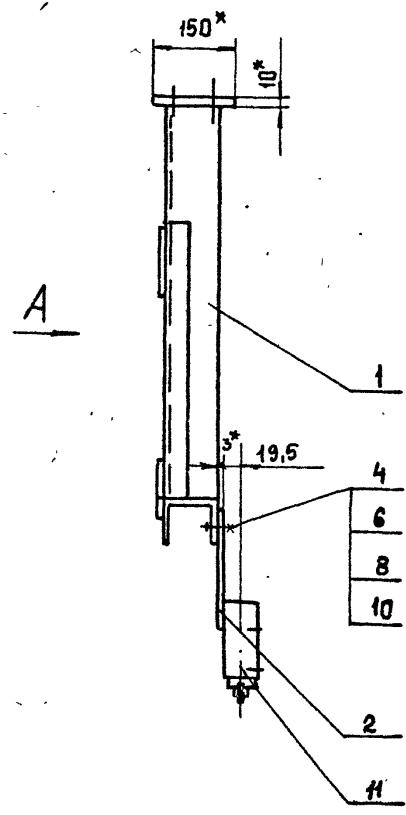
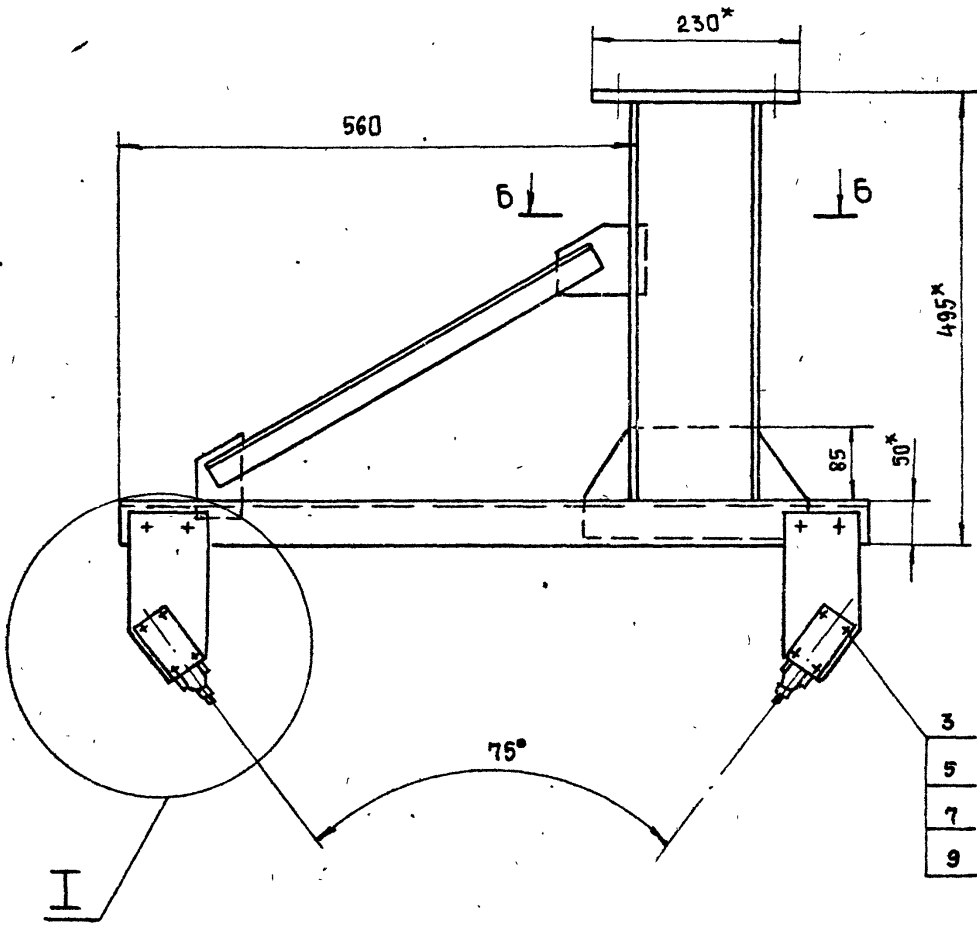
- 1. Неуказанные предельные отклонения размеров: Н14, ± $\frac{t_2}{2}$.
- 2.* Размер для справок.

				Н4-12.401		
Изм	Лист	№ докум.	Подп.	Дата	Лист	Масса
Разраб.	Лист	№ докум.	Подп.	Дата	И	0,4
Пров.	Лист	№ докум.	Подп.	Дата	Листов	1:2
И. контр.	Лист	№ докум.	Подп.	Дата	Лист	Листов
					Пластина	3 ГОСТ 19903-74 Ст 3 ГОСТ 16523-70
				Госстрой СССР Союзводоканалпроект Харьковский Водоканалпроект Формат А4		

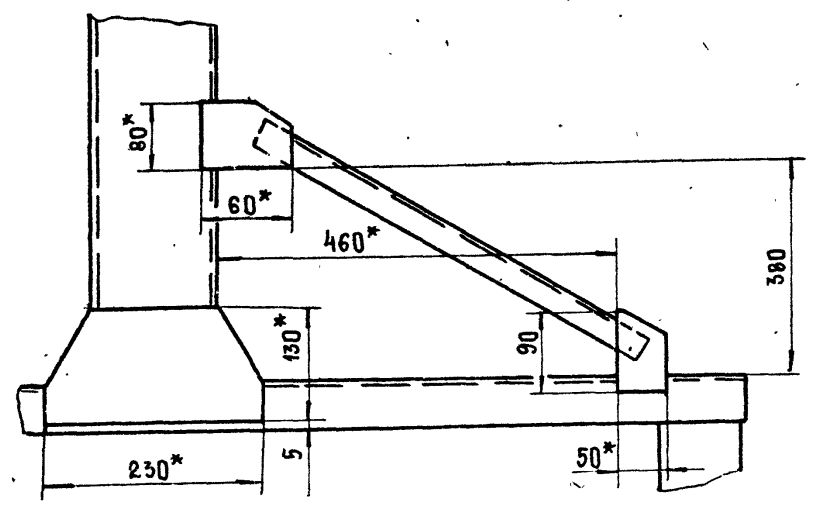


- 1. Неуказанные предельные отклонения размеров: Н14, н14, ± $\frac{t_2}{2}$.
- 2. Покрытие Кг 9-хр.
- 3.* Размер для справок.

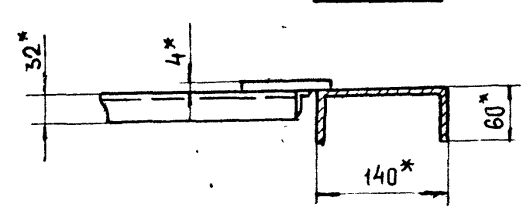
				Н4-12.206		
Изм	Лист	№ докум.	Подп.	Дата	Лист	Масса
Разраб.	Лист	№ докум.	Подп.	Дата	И	0,08
Пров.	Лист	№ докум.	Подп.	Дата	Листов	2:1
И. контр.	Лист	№ докум.	Подп.	Дата	Лист	Листов
					Шайба стопорная	0,8 ГОСТ 19903-74 Ст 3 ГОСТ 16523-70
				Госстрой СССР Союзводоканалпроект Харьковский Водоканалпроект Формат А4		



Вид А



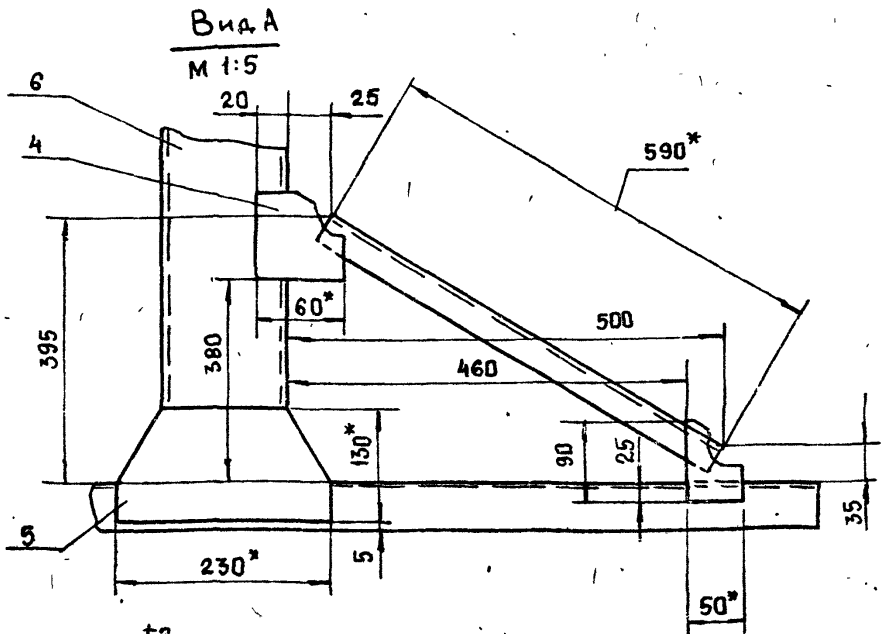
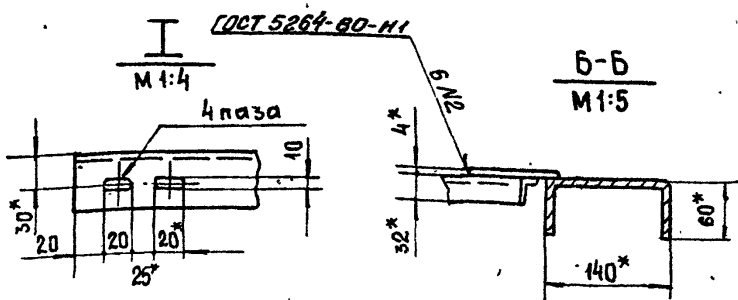
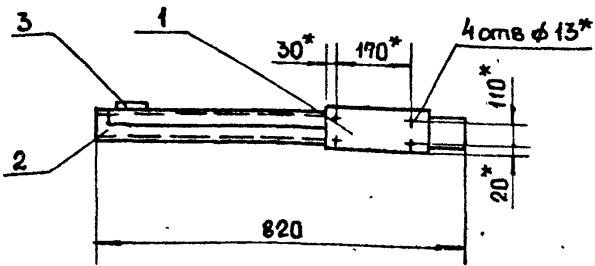
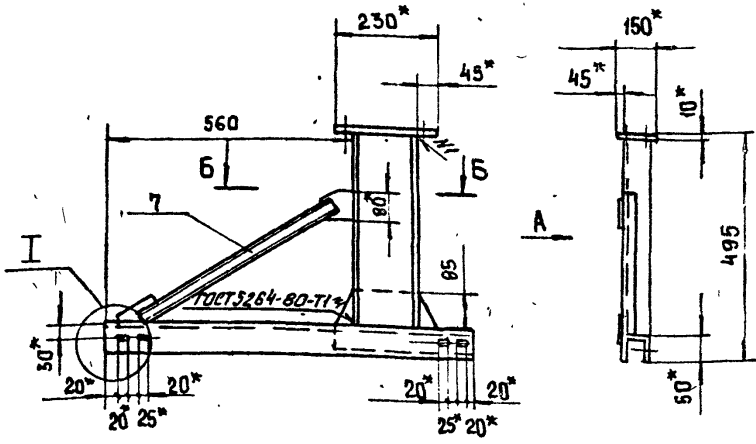
Б-Б



1. ± $\frac{t_2}{2}$
 2.* Размеры для справок.

					Н4-12.400 СБ		
Изм	Лист	№ докум.	Подп.	Дата	Установка конечных выключателей Сборочный чертеж		
Разрв	Попов	ЭФ					
Проб	Брацлавский	ЭФ			И	15	1:5
					Лист 1 Листов 1		
					Госстрой СССР Сюзвводканалпроект Харьковский Видоканалпроект		
И контр	Аношко						

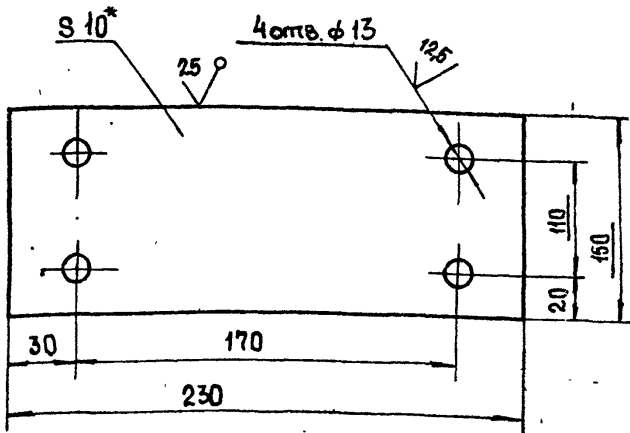
Н4-12.411



1. $\pm \frac{t_2}{2}$.
2. Конструкция сварная. Сварку производить по линии примыкания деталей, в соответствии со стандартом на сварку и технологией, применяемой заводом-изготовителем.
3. Шероховатость обрабатываемых поверхностей деталей Б4 $\sqrt{25}$, остальное $\sqrt{16}$.
4. * Размеры для справок.

					Н4-12.410 СБ			
Изм.	Лист	№ докум.	Подп.	Дата	Кронштейн	Лист	Масса	Масштаб
Разраб.	Попов	Брацлавский	Аношко			И	13	1:10
Сборочный чертеж						Лист	Листов 1	
И. контр.	Аношко				Госстрой СССР Сюэзводоканалпроект Харьковский Водоканалпроект Формат А3			

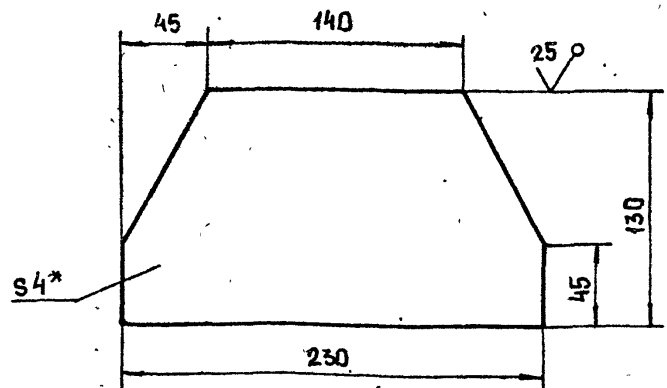
Н4-12.411



1. Н14, $\pm \frac{t_2}{2}$.
2. * Размер для справок.

					Н4-12.411			
Изм.	Лист	№ докум.	Подп.	Дата	Пластина	Лист	Масса	Масштаб
Разраб.	Попов	Брацлавский	Аношко			И	1,6	1:2
Лист						Лист	Листов 1	
И. контр.	Аношко				Лист 10 ГОСТ 19903-74 Ст 3 ГОСТ 14837-79 Госстрой СССР Сюэзводоканалпроект Харьковский Водоканалпроект Формат А4			

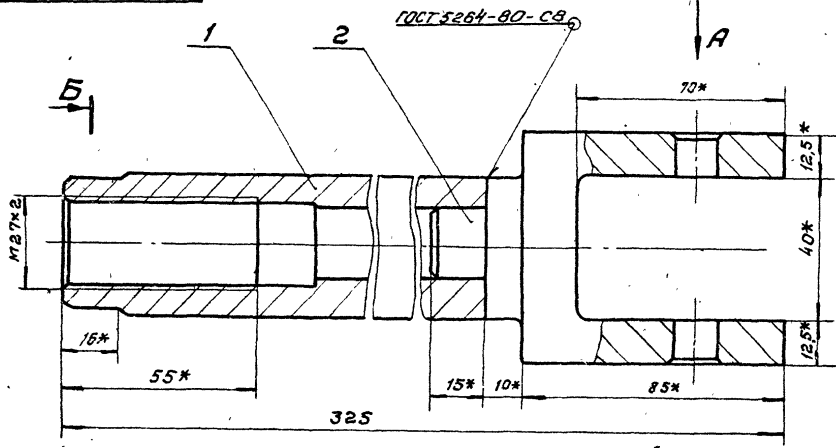
Н4-12.415



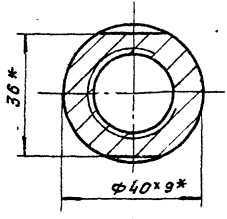
1. $\pm \frac{t_2}{2}$.
2. * Размер для справок.

					Н4-12.415			
Изм.	Лист	№ докум.	Подп.	Дата	Косынка	Лист	Масса	Масштаб
Разраб.	Попов	Брацлавский	Аношко			И	0,6	1:2,5
Лист						Лист	Листов 1	
И. контр.	Аношко				Лист 4 ГОСТ 19903-74 Ст 3 ГОСТ 14837-79 Госстрой СССР Сюэзводоканалпроект Харьковский Водоканалпроект Формат А4			

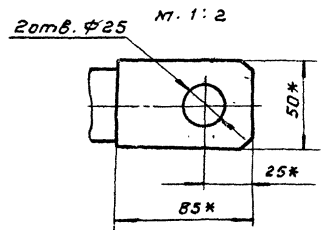
902009'21-НН



Б-Б



Вид А

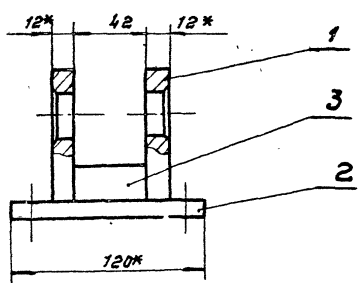
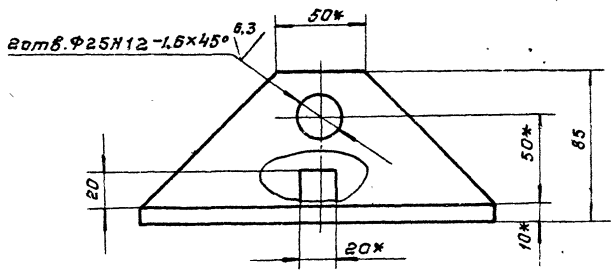


1 ± 1/2

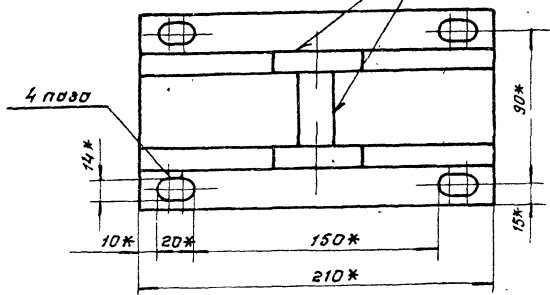
2. Конструкция сварная. Сварку производить по линии примыкания деталей, в соответствии со стандартом на сварку и технологий, применяемой заводом-изготовителем.
3. *Размеры для справок.

НЧ-12.600СБ							
Изм.	Лист	№ докум.	Подп.	Дата			
	И						
Разраб.	Полова	СП					
Проб.	Брацлавский	СР					
Г. контр.							
И. контр.	Яношко						
Утв.							
Вилка Сборочный чертеж.					Лист	Масса	Масштаб
					И	3,5	1:1
					Лист	Листов	
					1	1	
					ГОСТ 9013-89 СПОСОБЫ ЗАКРЕПЛЕНИЯ ЭЛЕМЕНТОВ МАШИНОСТРОЕНИЯ ВДОЛЖИНА ПЛОСКОСТИ		
					Формат А3		

902009'21-НН

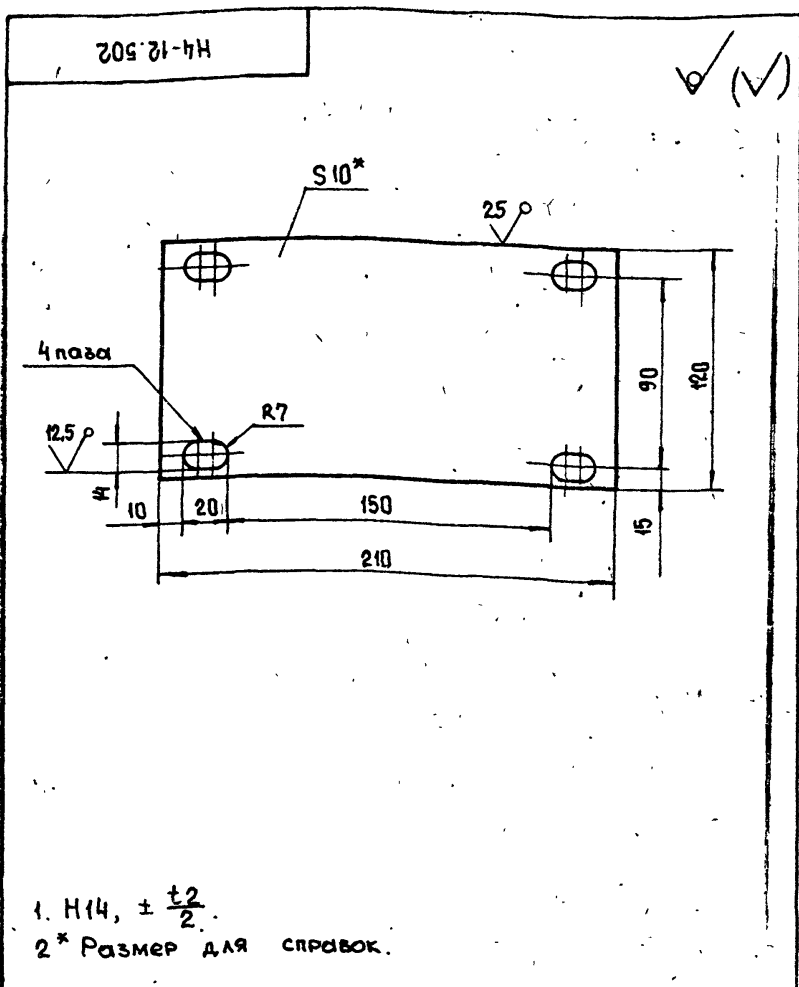


ГОСТ 5264-80-Т3-М0



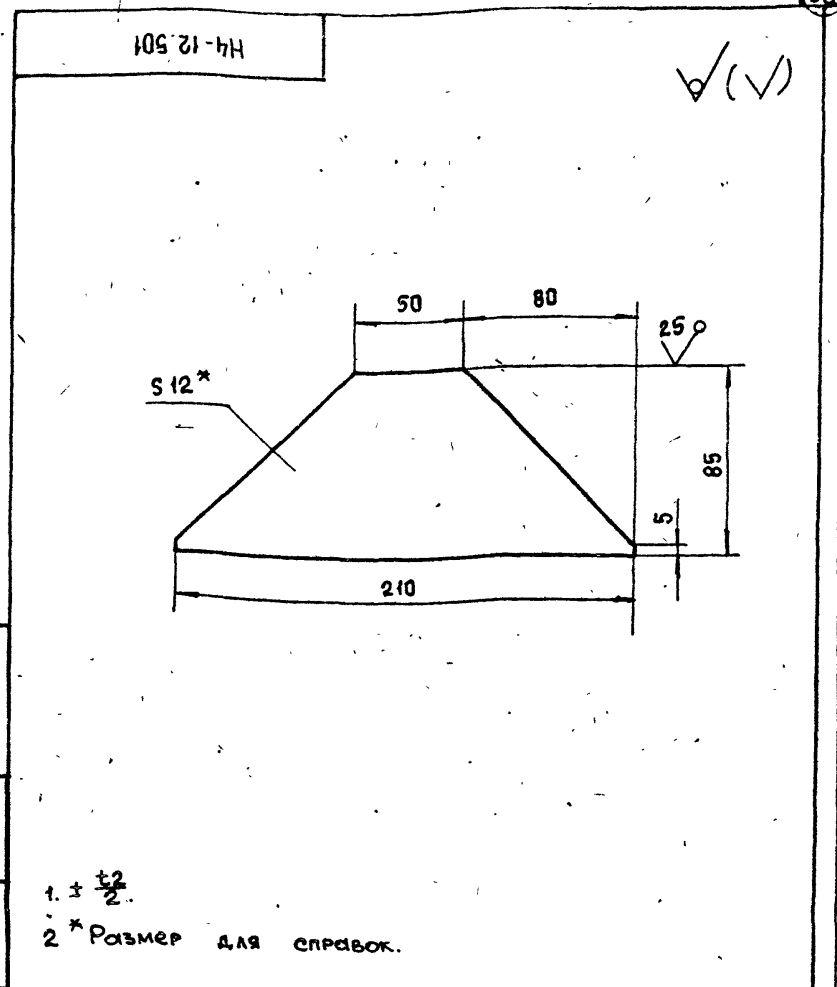
1. Неуказанные предельные отклонения размеров: ± 1/2
2. Конструкция сварная. Сварку производить по линии примыкания деталей, в соответствии со стандартом на сварку и технологий, применяемой заводом-изготовителем.
3. Шероховатость обрабатываемых поверхностей детали БЧ-15, деталей БЧ-15.
4. *размер для справок.

НЧ-12.500СБ							
Изм.	Лист	№ докум.	Подп.	Дата			
	И						
Разраб.	Полова	СП					
Проб.	Брацлавский	СР					
Г. контр.							
И. контр.	Яношко						
Утв.							
Кронштейн Сборочный чертеж.					Лист	Масса	Масштаб
					И	4,0	1:2
					Лист	Листов	
					1	1	
					ГОСТ 9013-89 СПОСОБЫ ЗАКРЕПЛЕНИЯ ЭЛЕМЕНТОВ МАШИНОСТРОЕНИЯ ВДОЛЖИНА ПЛОСКОСТИ		
					Формат А3		



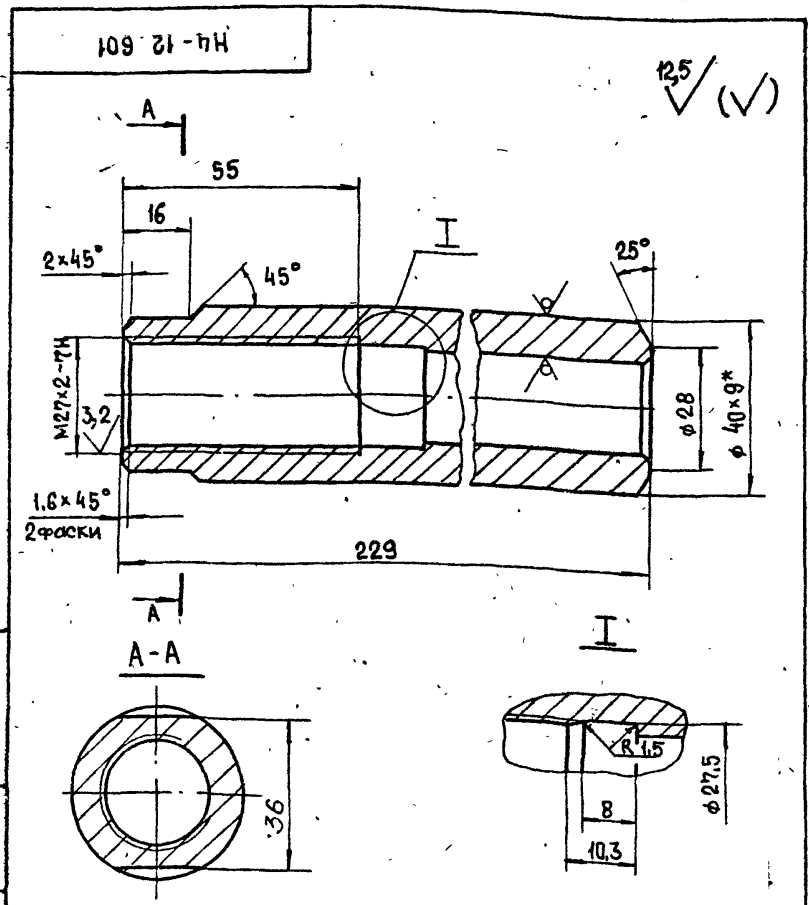
1. Н14, ± $\frac{t_2}{2}$.
2* Размер для справок.

				Н4-12.502				
Изм	Лист	№ докум.	Подп.	Дата	Плита	Лист	Масса	Масштаб
Разраб.	Попова					И	1,8	1:2
Пров.	Брацлавский					Лист	Листов	1
Н. контр.	Аношко				Лист	10 ГОСТ 19903-74 Ст 3 ГОСТ 14637-79		Госстрой СССР Связьводоканалпроект Харьковский Водоканалпроект Формат А4



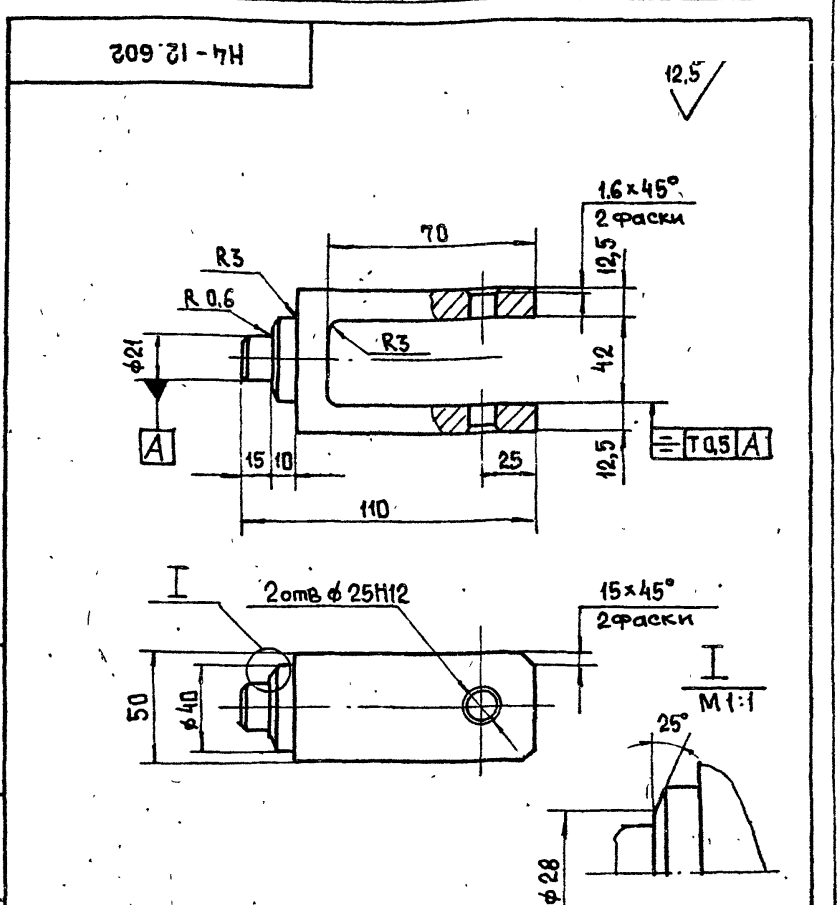
1. ± $\frac{t_2}{2}$.
2* Размер для справок.

				Н4-12.501				
Изм	Лист	№ докум.	Подп.	Дата	Косынка	Лист	Масса	Масштаб
Разраб.	Попова					И	1,6	1:2
Пров.	Брацлавский					Лист	Листов	1
Н. контр.	Аношко				Лист	12 ГОСТ 19903-74 Ст 3 ГОСТ 14637-79		Госстрой СССР Связьводоканалпроект Харьковский Водоканалпроект Формат А4



1. Неуказанные пред. откл. размеров : Н14; н14, ± $\frac{t_2}{2}$
2* Размер для справок.

				Н4-12.601				
Изм	Лист	№ докум.	Подп.	Дата	Тяга	Лист	Масса	Масштаб
Разраб.	Попова					И	1,4	1:1
Пров.	Брацлавский					Лист	Листов	1
Н. контр.	Аношко				Труба	40x9 ГОСТ 8734-75 Ст 3 ГОСТ 8733-74		Госстрой СССР Связьводоканалпроект Харьковский Водоканалпроект Формат А4



Неуказанные предельные отклонения размеров : н14, ± $\frac{t_2}{2}$.

				Н4-12.602				
Изм	Лист	№ докум.	Подп.	Дата	Скоба	Лист	Масса	Масштаб
Разраб.	Попова					И	1,7	1:2
Пров.	Брацлавский					Лист	Листов	1
Н. контр.	Аношко				Ст 3	ГОСТ 380-88		Госстрой СССР Связьводоканалпроект Харьковский Водоканалпроект Формат А4