
ФЕДЕРАЛЬНОЕ АГЕНТСТВО
ПО ТЕХНИЧЕСКОМУ РЕГУЛИРОВАНИЮ И МЕТРОЛОГИИ



НАЦИОНАЛЬНЫЙ
СТАНДАРТ
РОССИЙСКОЙ
ФЕДЕРАЦИИ

ГОСТ Р
12.4.262—
2011

Система стандартов безопасности труда
ОДЕЖДА СПЕЦИАЛЬНАЯ ДЛЯ ЗАЩИТЫ
ОТ ВОЗДЕЙСТВИЯ ТОКСИЧНЫХ ХИМИЧЕСКИХ
ВЕЩЕСТВ

Метод определения проницаемости жидкостями
и газами

ISO 6529:2001

Protective clothing — Protection against chemicals — Determination of resistance of protective clothing materials to permeation by liquids and gases (MOD)

ISO 6530:2005

Protective clothing — Protection against liquid chemicals — Test method for resistance of materials to penetration by liquids (MOD)

Издание официальное



Москва
Стандартинформ
2012

Предисловие

Цели и принципы стандартизации в Российской Федерации установлены Федеральным законом от 27 декабря 2002 г. № 184-ФЗ «О техническом регулировании», а правила применения национальных стандартов Российской Федерации — ГОСТ Р 1.0—2004 «Стандартизация в Российской Федерации. Основные положения»

Сведения о стандарте

1 РАЗРАБОТАН Федеральным государственным учреждением «Федеральный медицинский биофизический центр им. А.И. Бурназяна» Федерального медико-биологического агентства (ФГУ «ФМБЦ им. А.И. Бурназяна» ФМБА России)

2 ВНЕСЕН Техническим комитетом по стандартизации средств индивидуальной защиты ТК 320 «СИЗ»

3 УТВЕРЖДЕН И ВВЕДЕН В ДЕЙСТВИЕ Приказом Федерального агентства по техническому регулированию и метрологии от 25 октября 2011 г. № 497-ст

4 Настоящий стандарт включает в себя модифицированные основные нормативные положения следующих международных стандартов:

ИСО 6529:2001 «Защитная одежда. Защита от химических веществ. Определение сопротивления защитных одежных материалов прониканию жидкостей и газов» (ISO 6529:2001 «Protective clothing — Protection against chemicals — Determination of resistance of protective clothing materials to permeation by liquids and gases», MOD);

ИСО 6530:2005 «Защитная одежда. Защита от жидких химических веществ. Метод испытания сопротивления материалов проникновению жидкостей» (ISO 6530:2005 «Protective clothing — Protection against liquid chemicals — Test method for resistance of materials to penetration by liquids», MOD).

При этом потребности национальной экономики Российской Федерации и особенности российской национальной стандартизации учтены в дополнительных и измененных требованиях в разделах 1—3, 9—14 и выделены курсивом.

Наименование настоящего стандарта изменено относительно наименования указанных международных стандартов для приведения в соответствие с ГОСТ Р 1.5—2004 (пункт 3.5)

5 ВВЕДЕН ВПЕРВЫЕ

Информация об изменениях к настоящему стандарту публикуется в ежегодно издаваемом информационном указателе «Национальные стандарты», а текст изменений и поправок — в ежемесячно издаваемых информационных указателях «Национальные стандарты». В случае пересмотра (замены) или отмены настоящего стандарта соответствующее уведомление будет опубликовано в ежемесячно издаваемом информационном указателе «Национальные стандарты». Соответствующая информация, уведомление и тексты размещаются также в информационной системе общего пользования — на официальном сайте Федерального агентства по техническому регулированию и метрологии в сети Интернет

© Стандартиформ, 2012

Настоящий стандарт не может быть полностью или частично воспроизведен, тиражирован и распространен в качестве официального издания без разрешения Федерального агентства по техническому регулированию и метрологии

Содержание

1 Область применения	1
2 Нормативные ссылки	2
3 Термины и определения	3
4 Основные положения	5
5 Выбор метода анализа и среды-носителя	5
5.1 Общие положения	5
5.2 Газ-носитель	5
5.3 Жидкость-носитель	6
5.4 Другие среды-носители	6
6 Аппаратура	6
7 Отбор образцов	11
7.1 Порядок отбора образцов	11
7.2 Подготовка элементарных проб	11
7.3 Измерение толщины и массы элементарных проб	11
8 Проведение испытаний воздухонепроницаемых материалов	12
8.1 Калибровка	12
8.2 Подготовка оборудования	12
8.3 Метод А. Постоянный контакт с жидкими испытательными химическими веществами	13
8.4 Метод Б. Постоянный контакт с газообразным испытательным веществом	15
8.5 Метод В. Периодический контакт с жидким или газообразным испытательным веществом	15
8.6 Построение графика процесса проникания	16
8.7 Определение времени регистрации проникания и нормированного времени регистрации проникания	16
8.8 Вычисление коэффициента проникания и совокупного количества проникшего испытательного вещества	17
8.9 Визуальный контроль испытанной элементарной пробы	18
8.10 Повторные испытания	18
9 Проведение испытаний пористых материалов	19
9.1 Подготовка оборудования	19
9.2 Метод Г. Кратковременный контакт с испытательной жидкостью	19
9.3 Обработка результатов	19
10 Протокол испытаний	20
11 <i>Требования безопасности</i>	21
Приложение А (справочное) Рекомендуемый список химических веществ для сравнения сопротивления прониканию защитных одежных материалов	22
Приложение Б (справочное) Методика измерения чувствительности аппаратуры для оценки проницаемости методом с открытой системой	23
Приложение В (справочное) Рекомендации по применению метода Г	25
Приложение ДА (справочное) Сопоставление структуры настоящего стандарта со структурой примененных в нем международных стандартов	26
<i>Библиография</i>	27

Введение

Для определения параметров процесса проникания жидких и газообразных (газов и паров) химикатов через защитные материалы используют диффузионную ячейку, состоящую из двух камер, имеющих стандартные размеры. Используя время проникания, определяемое графическим путем, можно получать сравнительные характеристики образцов различных защитных материалов, отличающихся, например, толщиной, плотностью или составом материала.

Настоящий стандарт рассчитан на квалифицированный и опытный персонал, хорошо знающий правила техники безопасности и защиты окружающей среды.

Система стандартов безопасности труда
ОДЕЖДА СПЕЦИАЛЬНАЯ ДЛЯ ЗАЩИТЫ ОТ ВОЗДЕЙСТВИЯ
ТОКСИЧНЫХ ХИМИЧЕСКИХ ВЕЩЕСТВ

Метод определения проницаемости жидкостями и газами

Occupational safety standards system. Protective clothing against toxic chemicals. Method for determination of resistance to permeation by liquids and gases

Дата введения — 2012—12—01

1 Область применения

В настоящем стандарте установлены лабораторные методы определения сопротивления защитных изолирующих материалов прониканию испытательной жидкости или газа и метод оценки проникновения жидкостей через пористые защитные материалы. Методы применимы для испытания воздухопроницаемых (методы А, Б и В) и пористых (метод Г) материалов. Методы позволяют определить время регистрации проникания или проникновения в лабораторных условиях, количество испытательной жидкости, проникшей через материал и не впитавшейся в него. Методы также позволяют наблюдать процесс проникновения жидкости через защитный материал.

Установленные в настоящем стандарте методы испытаний основаны на двух процессах: молекулярной диффузии жидкости или газа от одной поверхности материала до другой и десорбции испытательной жидкости или газа в среду-носитель либо на проникновении через поры по законам надмолекулярного течения. Скорость вторичного процесса диффузии зависит от скорости диффузии жидкости или газа через материал, степени искривления и растяжения исследуемого образца, приводящей к увеличению поглощения жидкости или газа, и используемого метода сбора и анализа количества проникшей жидкости или газа. Кроме того, метод Г рассматривает также процесс отталкивания поверхностью материала испытательной жидкости.

Следует подчеркнуть, что испытания необязательно копируют условия практического использования защитного материала. Результаты испытаний следует использовать только для оценки и сравнения материалов в лабораторных условиях по показателю сопротивления прониканию (проникновению) жидкости или газа.

Настоящий стандарт распространяется:

- на изолирующие полимерные пленочные материалы и материалы, представляющие собой пленки или текстильный материал с резиновым или пластмассовым покрытием (искусственные кожи, прорезиненные ткани и ламинированные текстильные материалы), предназначенные для изготовления средств индивидуальной защиты (далее — СИЗ), и устанавливает основные требования к следующим непрерывным (методы А и Б) и циклическому (метод В) методам определения проницаемости этих материалов по отношению к жидкостям и газам;
- на материалы для специальной фильтрующей одежды, предназначенной для защиты от низколетучих или разведенных в воде химических веществ (метод Г) и защищающей от отдельных струй, брызг и капель жидкостей, наносимых при низком давлении, и устанавливает метод определения проникновения химической жидкости через материал специальной фильтрующей одежды.

Регистрацию количества проникшей через испытуемый образец химической среды осуществляют методами газовой и жидкостной хроматографии (для методов оценки проницаемости А, Б и В) и гравиметрическим методом (для метода оценки проницаемости Г).

Материал резинового или пластмассового покрытия должен обладать достаточной химической стойкостью к жидкости (далее — испытательная жидкость), по отношению к которой оценивают его проницаемость.

На воздухопроницаемые материалы с пенистыми или пористыми покрытиями и на текстильные материалы распространяется только метод Г.

Настоящий стандарт не распространяется на определение проникновения жидкости под давлением.

Применение стандарта предусматривается при постановке материалов на производство и оценке качества и соответствия серийно выпускаемых материалов, предназначенных для изготовления СИЗ.

Стандарт пригоден для целей сертификации.

2 Нормативные ссылки

В настоящем стандарте использованы нормативные ссылки на следующие стандарты:

ГОСТ Р 12.4.197—99 Система стандартов безопасности труда. Одежда специальная для защиты от жидких химикатов. Метод определения сопротивления воздухопроницаемых материалов прониканию жидкостей (ИСО 6529:1990 «Одежда защитная. Защита от жидких химических продуктов. Определение стойкости воздухопроницаемых материалов к проникновению жидкостей», MOD)

ГОСТ Р ИСО 139—2007 Изделия текстильные. Стандартные атмосферные условия для кондиционирования и проведения испытаний (ИСО 139:2005 «Изделия текстильные. Стандартные атмосферные условия для проведения кондиционирования и проведения испытаний», IDT)

ГОСТ Р ИСО 2859-1—2007 Статистические методы. Процедуры выборочного контроля по альтернативному признаку. Часть 1. Планы выборочного контроля последовательных партий на основе приемлемого уровня качества (ИСО 2859-1:1999 «Процедуры выборочного контроля по качественному признаку. Часть 1. Планы выборочного контроля с указанием приемлемого уровня качества (AQL) для последовательного контроля партий», IDT)

ГОСТ Р ИСО 5725-1—2002 Точность (правильность и прецизионность) методов и результатов измерений. Часть 1. Основные положения и определения (ИСО 5725-1:2002», IDT)

ГОСТ Р 53228—2008 Весы лабораторные неавтоматического действия. Часть 1. Общие технические требования. Методологические и технические требования

ГОСТ 10681—75 Материалы текстильные. Климатические условия для кондиционирования и испытания проб и методы их определения

ГОСТ 11358—89 Толщиномеры и стенкомеры индикаторные с ценой деления 0,01 и 0,1 мм. Технические условия

ГОСТ 17073—71 Кожа искусственная. Метод определения толщины и массы 1 м²

ГОСТ 29062—91 Ткани с резиновым или пластмассовым покрытием. Стандартные условия кондиционирования и испытания (ИСО 2231:1989 «Ткани с резиновым или пластмассовым покрытием. Стандартная атмосфера для кондиционирования и испытания», IDT)

ГОСТ 29104.1—91 Ткани технические. Методы определения линейных размеров, линейной и поверхностной плотностей

ГОСТ 29104.2—91 Ткани технические. Метод определения толщины

Примечание — При пользовании настоящим стандартом целесообразно проверить действие ссылочных стандартов в информационной системе общего пользования — на официальном сайте Федерального агентства по техническому регулированию и метрологии в сети Интернет или по ежегодно издаваемому информационному указателю «Национальные стандарты», который опубликован по состоянию на 1 января текущего года, и по соответствующим ежемесячно издаваемым информационным указателям, опубликованным в текущем году. Если ссылочный стандарт заменен (изменен), то при пользовании настоящим стандартом следует руководствоваться заменяющим (измененным) стандартом. Если ссылочный стандарт отменен без замены, то положение, в котором дана ссылка на него, применяется в части, не затрагивающей эту ссылку.

3 Термины и определения

В настоящем стандарте применены следующие термины с соответствующими определениями:

3.1 аналитический метод (метод анализа) (analytical technique): Процедура, посредством которой определяется концентрация какого-либо химического вещества.

3.2 время регистрации проникания (breakthrough detection time): Время от начала испытания до момента отбора пробы, предшествующей пробе с впервые зарегистрированным количеством проникшего химического вещества (см. рисунок 1).

Примечание — Время регистрации проникания зависит от чувствительности метода анализа и интервала между моментами отбора проб.



Рисунок 1 — Определение времени регистрации проникания

3.3 замкнутый цикл (closed-loop): Метод испытания с неизменным объемом среды-носителя.

3.4 среда-носитель (collection medium): Жидкость или газ, не взаимодействующие с испытуемым веществом и легко сорбирующие проникшее через образец испытуемого материала вещество в количестве, превышающем 0,5 % объема или массы.

3.5 время контакта (contact time): Время, в течение которого лицевая сторона испытуемого циклическим методом материала находится в непосредственном контакте с испытательным химическим веществом или смесью веществ.

3.6 совокупная проникающая масса вещества (cumulative permeation mass): Суммарная масса химического вещества, проникшего через испытуемый образец в течение установленного времени от начала контакта его лицевой стороны с химическим веществом.

Примечания

1 Позволяет сравнивать совокупную проникающую массу вещества при испытании непрерывным и циклическим методами оценки проницаемости.

2 Погрешность измерения совокупной проникающей массы вещества зависит от чувствительности метода анализа и периодичности отбора проб среды-носителя.

3.7 длительность цикла (cycle time): Время от начала контакта испытуемого образца с испытательным веществом до начала следующего контакта (для циклических испытаний).

Примечания

1 Время обнаружения проникшего химического вещества при чувствительности метода 0,05 мкг/(см²·мин) составляет 23 мин, но время регистрации проникания составляет 20 мин, что соответствует времени отбора предыдущей пробы. Для чувствительности метода 0,1 мкг/(см²·мин) эти величины составляют соответственно 33 и 28 мин. Стационарная норма проникания составляет приблизительно 0,15 мкг/(см²·мин).

2 Время регистрации проникания при чувствительности метода 0,05 мкг/(см²·мин) составляет 23 мин, но за результат испытания принимают значение 20 мин, так как оно соответствует предыдущему отбору пробы, ана-

лиз которой не показал регистрацию проникания испытательного вещества. Нормированное время регистрации проникания при нормированном коэффициенте проникания 0,1 мкг/(см²·мин) составляет 33 мин, за результат испытания принимают значение 28 мин, которое соответствует предыдущему отбору пробы. Стационарный коэффициент проникания приблизительно равен 0,15 мкг/(см²·мин).

3.8 старение материала (degradation): Изменение показателя свойств испытуемого образца выше допустимой нормы в процессе хранения или эксплуатации.

3.9 минимально регистрируемая проникающая масса (minimum detectable mass permeated): Наименьшая масса химического вещества, регистрируемая при испытании.

Примечание — Значение этого показателя необязательно зависит только от предела чувствительности прибора.

3.10 минимально регистрируемый коэффициент проницаемости (minimum detectable permeation rate): Самое низкое значение коэффициента проникания, измеряемое при испытании.

Примечание — Значение этого показателя необязательно зависит только от предела чувствительности прибора.

3.11 нормированная масса проникшего вещества (normalization permeation mass): Масса проникшего вещества, используемая для определения нормированного времени регистрации проникания при циклическом испытании.

Примечание — Этот метод испытания использует два значения нормированной массы проникшего вещества — 0,25 и 2,5 мкг/см².

3.12 нормированный коэффициент проницаемости (normalization permeation rate): Коэффициент проницаемости, используемый для определения нормированного времени регистрации проникания при использовании метода петли.

Примечание — Этот метод испытания использует два значения нормализованной нормы проникания — 0,1 и 2,5 (мкг/см²·мин).

3.13 нормированное время регистрации проникания [для открытой системы] (normalized breakthrough detection time [open-loop system]): Время (в открытой системе), за которое коэффициент проницаемости достигает значения нормированного коэффициента проницаемости (см. рисунок 1).

3.14 нормированное время регистрации проникания [для закрытой системы] (normalized breakthrough detection time [closed-loop test]): Время (в закрытой системе), за которое масса проникшего вещества достигает значения нормированной массы проникшего вещества.

3.15 открытая система (open-loop): Метод оценки проницаемости, в котором среда-носитель непрерывно течет через приемную камеру диффузионной ячейки и в течение испытания не перерабатывается и не используется повторно.

3.16 проникновение (penetration): Процесс, в котором поток химического вещества проходит через поры, отверстия, трещины и другие дефекты материала для изготовления специальной одежды на молекулярном уровне.

3.17 проникание (permeation): Процесс, в котором химическое вещество проходит через материал защитной одежды за счет диффузии на молекулярном уровне.

Примечание — Проникание включает в себя следующие процессы:

а) сорбция молекул химического вещества внешней (лицевой) поверхностью материала при приведении их в соприкосновение;

б) диффузия сорбированных молекул в материале;

в) десорбция молекул от противоположной внутренней (изнаночной) стороны материала в окружающую ее среду.

3.18 масса проникшего вещества (permeation mass): Количество испытательного химического вещества, проходящего через испытуемый материал защитной спецодежды за установленное время.

3.19 коэффициент проницаемости (permeation rate): Количество испытательного химического вещества, проходящего через единицу площади рабочего участка испытуемого образца материала защитной спецодежды за единицу установленного времени.

3.20 материал защитной одежды (protective clothing material): Любой материал или пакет материалов, используемых для изоляции частей тела или всего тела человека от неблагоприятных воздействий.

3.21 время очистки (purge time): Время (для циклического метода) после прекращения контакта образца испытуемого материала с испытательным веществом, когда испытательное вещество удалено

из диффузионной ячейки и рабочей камеры диффузионной ячейки и внешняя (лицевая) сторона испытуемого образца продуваются воздухом или азотом до конца продувки.

3.22 стационарный режим проникания (*steady-state permeation*): Состояние процесса проникания, при котором скорость проникания становится постоянной.

Примечание — Стационарное проникание, как правило, не может быть не достигнуто в течение времени проведения испытания.

3.23 испытательное химическое вещество (*test chemical*): Жидкость или газ, по отношению к которым проводят оценку проницаемости.

Примечание — Жидкость или газ могут быть однокомпонентными или многокомпонентными (смесь).

3.24 время проникания (*permeation time*): Время между началом контакта испытательной жидкости с одной поверхностью материала и ее появлением на другой стороне материала.

Примечание — Значение этого показателя зависит от предела чувствительности прибора.

3.25 отталкивание (*repellency*): Способность материала не сорбировать, не впитывать и не поглощать жидкость, попадающую на его поверхность.

4 Основные положения

Материалы для защитной одежды служат при испытании мембраной между рабочей камерой, в которую вводят испытательное химическое вещество, и измерительной камерой, в которую подается среда-носитель, составляющие вместе диффузионную ячейку.

В зависимости от выбора метода испытания материал для защитной одежды может вступать в контакт с испытательным химическим веществом постоянно, периодически или кратковременно.

В качестве среды-носителя можно использовать жидкость, газ или твердое тело (например, фильтровальную бумагу). Проникшее через образец испытуемого материала испытательное химическое вещество растворяется в среде-носителе; среда-носитель, в свою очередь, подвергается периодическому химическому анализу на содержание испытательного химического вещества. В результате получают изменение во времени количества проникшего испытательного химического вещества.

В зависимости от испытательного химического вещества, среды-носителя и условий испытания используют разные методы измерения.

Время регистрации проникания, нормализованное время регистрации проникания, коэффициент проникания, совокупная проникшая масса вещества, *время проникания* определяют исходя из полученных результатов графически и/или расчетным методом.

В приложении А приведены химические вещества, по которым проводят сравнительную оценку проницаемости материалов, представляющие основные группы химических веществ.

5 Выбор метода анализа и среды-носителя

5.1 Общие положения

Применяемая в каждом случае комбинация метода анализа и среды-носителя должна быть оптимальной для достижения высокой чувствительности регистрации проникшего испытательного вещества-носителя и должна обеспечить максимальное соответствие реальным условиям эксплуатации.

5.2 Газ-носитель

В качестве газа-носителя применяют сухой воздух или сухой невоспламеняющийся инертный газ или другие газы, не вступающие в химическую реакцию с испытательным химическим веществом и являющиеся достаточно чистыми, чтобы не оказывать влияния на процесс проникания и на метод анализа.

Пример — Азот или гелий.

Примечание — Газ-носитель используют при условии создания постоянного потока с целью обеспечения максимально полного поглощения им проникшего через образец материала, достаточного для анализа количества летучего испытательного химического вещества.

5.3 Жидкость-носитель

В качестве жидкости-носителя допускается использовать воду или иную жидкость, не влияющую на стойкость образца испытываемого материала к прониканию испытательного химического вещества.

Примечание — Жидкость-носитель используют при условии создания постоянного потока с целью обеспечения максимально полного поглощения им проникшего через образец материала испытательного химического вещества низкой летучести, достаточного для анализа.

5.4 Другие среды-носители

При испытании допускается использовать твердые среды-носители, например фильтровальную бумагу (метод Г).

6 Аппаратура

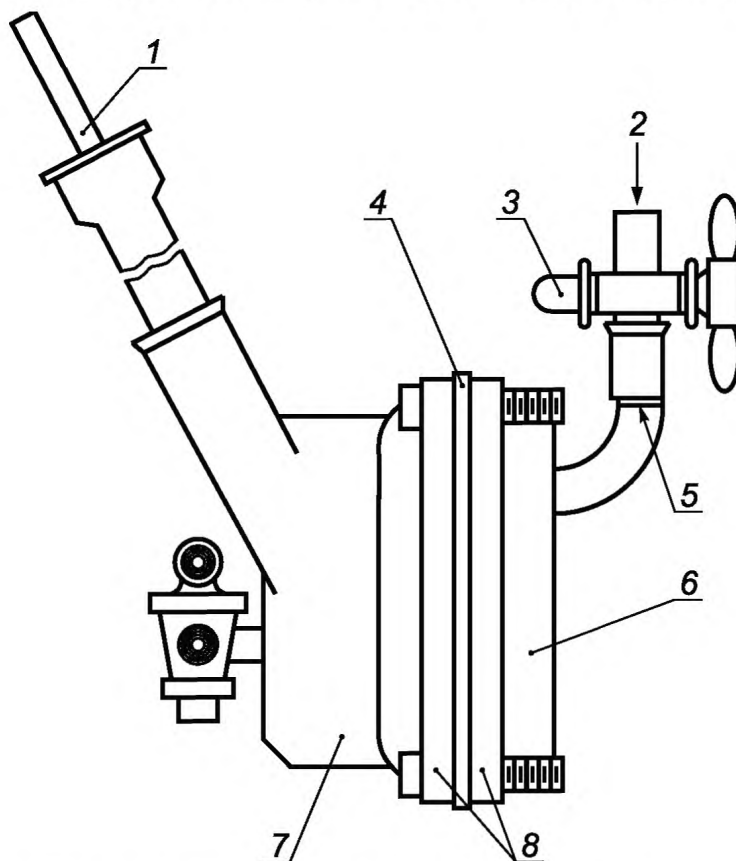
6.1 Толщиномер с ценой деления 0,02 мм по ГОСТ 11358.

6.2 Весы с ценой деления 0,01 г по ГОСТ Р 53228.

6.3 Диффузионная ячейка, состоящая из двух камер, разделяемых испытываемым образцом материала, и обеспечивающая контактирование лицевой стороны образца с испытательным химическим веществом и изнаночной стороны образца — со средой-носителем.

Примечание — Диффузионные ячейки разрабатываются отдельно для оценки проницаемости жидкостей и газов. Однако допускается использовать и альтернативные диффузионные ячейки, например диффузионную ячейку по ГОСТ Р 12.4.197.

6.3.1 Каждая диффузионная ячейка для испытания проникания жидкостей представляет собой два стеклянных цилиндра с заглушкой диаметрами 25 или 51 мм (см. рисунок 2).



1 — сменная мешалка; 2 — впускной штуцер испытательной жидкости; 3 — запорный кран; 4 — прокладка; 5 — уровень заполнения; 6 — камера с лицевой стороны образца для испытательной жидкости; 7 — камера с изнаночной стороны элементарной пробы для взятия пробы среды-носителя; 8 — алюминиевые фланцы.

Рисунок 2 — Диффузионная ячейка для жидкого испытательного вещества

При испытании проницаемости материалов по отношению к жидкостям, к воздействию которых стекло нестойко (например, фтористоводородная кислота), допускается изготавливать трубки из других материалов. Допускается и в других случаях изготавливать диффузионные ячейки из иных химически стойких материалов.

Стеклянные диффузионные ячейки должны соответствовать следующим требованиям:

- один конец каждой стеклянной камеры должен быть закрыт (например, стеклянным диском, эквивалентным по качеству материалу камеры);
- противоположный конец каждой стеклянной камеры должен иметь расширяющийся конец;
- каждая стеклянная камера должна иметь входное и выходное отверстия и вентиль, как показано на рисунке 2;
- в собранном виде у каждой из стеклянных камер должны быть бортики, снабжаемые прокладками для изоляции лицевой и изнаночной сторон испытуемого образца.

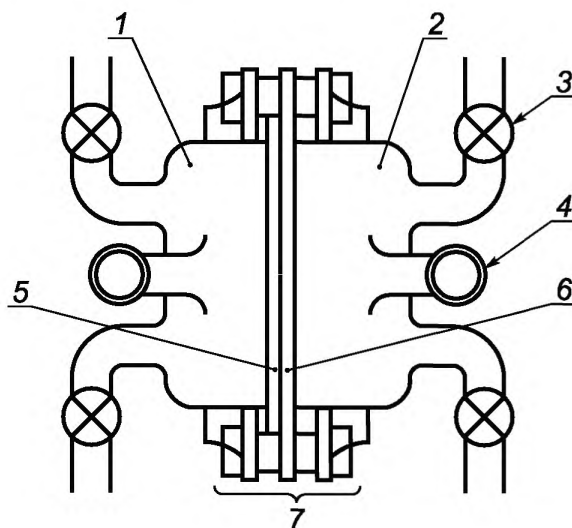
Пример — прокладка из фторопласта

- при испытании с замкнутым циклом требуется более высокая чувствительность аналитического метода. Для этого может быть использована более короткая стеклянная трубка для среды-носителя. Это уменьшает объем среды-носителя и увеличивает концентрацию проникшего химического вещества в среде-носителе. При испытании методом с открытой системой более низкий расход среды-носителя приводит к увеличению чувствительности метода, что, в свою очередь, приводит к снижению минимального регистрируемого количества проникшего испытательного вещества.

Камера диффузионной ячейки, расположенная со стороны лицевой поверхности испытуемого образца, может быть дополнена установленной внизу трубкой с вентилем. Такая конструкция позволяет при циклических испытаниях облегчать удаление и повторное введение в камеру испытательной жидкости.

Испытуемый образец закрепляют между расширенными концами двух стеклянных камер диффузионной ячейки и делят диффузионную ячейку на две части.

6.3.2 Конструкция диффузионной ячейки для оценки проницаемости газообразных испытательных веществ (см. рисунок 3) аналогична конструкции, представленной на рисунке 2. Исключение составляет наличие двух секций камеры для среды-носителя. Таким образом, газ-носитель может быть подан от баллона до камеры диффузионной ячейки. Поток испытательного газа должен иметь постоянный состав и концентрацию, и однородность смешения его компонентов.

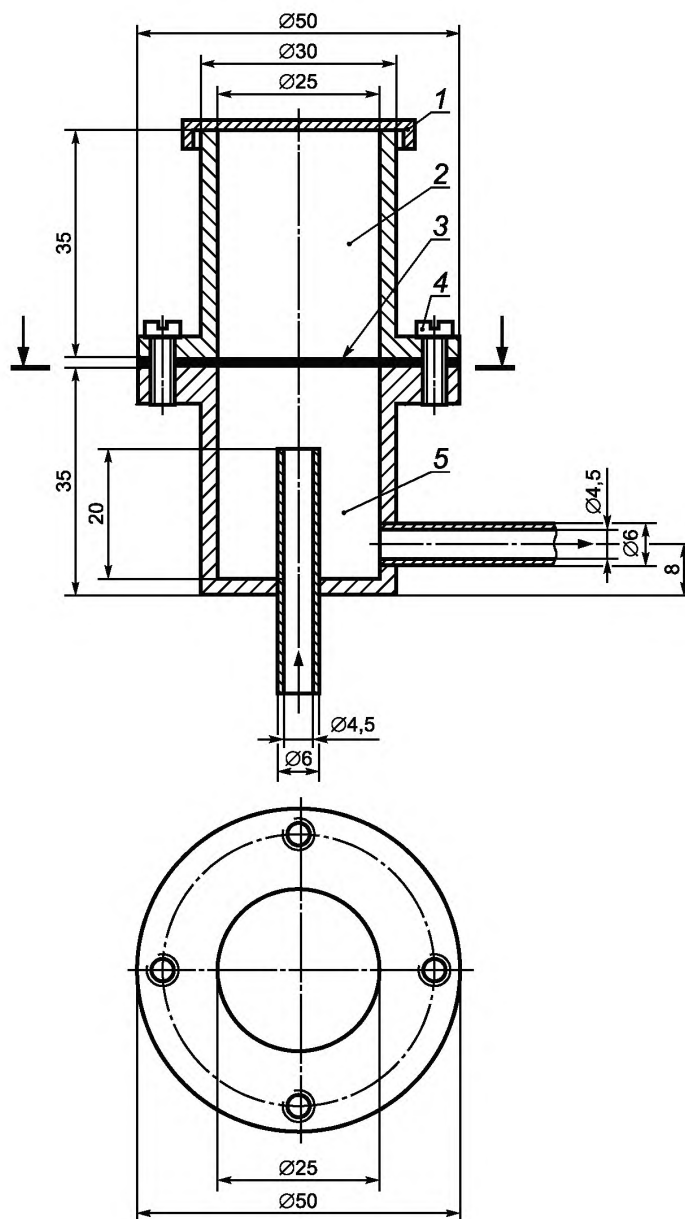


1 — камера с изнаночной стороны элементарной пробы для взятия пробы среды-носителя; 2 — камера с лицевой стороны образца для испытательного вещества; 3 — вентиль; 4 — входной патрубок; 5 — элементарная проба одежного защитного материала; 6 — прокладка; 7 — алюминиевые фланцы

Рисунок 3 — Диффузионная ячейка для газообразных испытательных веществ, сконфигурированная для прерывистого контакта (вид сверху)

Испытуемый образец закрепляют между расширенными концами двух стеклянных камер диффузионной ячейки и делят диффузионную ячейку на две части.

6.3.3 Один из вариантов альтернативной диффузионной ячейки приведен на рисунке 4.



1 — открывающаяся крышка; 2 — камера для жидкости; 3 — элементарная проба материала; 4 — винты; 5 — проточная камера

Примечание — Площадь рабочей части образца — $4,91 \text{ см}^2$; объем проточной камеры — $17,2 \text{ см}^3$.

Рисунок 4 — Альтернативная диффузионная ячейка

6.4 Диффузионная ячейка для оценки проницаемости методом с открытой системой состоит из компонентов, перечисленных в 6.4.1—6.4.6, и изображена на рисунке 5.

При испытании методом с открытой системой следует выбирать оборудование, позволяющее проводить испытания с высокой чувствительностью определения коэффициента проникания.

Требуемый поток может быть обеспечен или контролем давления газа-носителя во входном патрубке, или установкой насоса на выходном патрубке.

Примечания

1 Конструкция диффузионной ячейки определяется методом анализа проникшего испытательного химического вещества или его компонентов.

2 Из-за различий в конфигурации системы результаты, полученные методом с открытой системой, могут значительно отличаться от результатов, полученных методом, использующим замкнутый цикл.

3 При выборе метода испытания следует выбирать норму минимального определяемого коэффициента проникания — 0,1 и 1,0 мкг/(см²·мин).

6.4.1 Оборудование для среды-носителя (газа-носителя или жидкости-носителя), обеспечивающее прокачку пятикратного объема среды-носителя в минуту.

6.4.2 Насос (при необходимости).

6.4.3 Прибор для измерения расхода.

6.4.4 Трубка или трубопровод.

6.4.5 Диффузионная ячейка (см. 6.3).

6.4.6 Аналитический прибор, пригодный для анализа среды-носителя на присутствие испытательной жидкости.

6.5 Оборудование для оценки проницаемости методом с замкнутой системой состоит из компонентов, перечисленных в 6.5.1, 6.5.2, и представлено на рисунке 6.

При испытании методом с замкнутой системой следует выбирать оборудование, позволяющее проводить испытания с высокой чувствительностью определения массы проникшего испытательного химического вещества.

Примечания

1 Конструкция диффузионной ячейки определяется методом анализа проникшего испытательного химического вещества или его компонентов.

2 Из-за различий в конфигурации системы результаты, полученные методом с замкнутой системой, могут значительно отличаться от результатов, полученных методом, использующим открытую систему.

3 При выборе метода испытания следует выбирать норму минимального регистрируемого количества испытательного вещества — 0,1 и 1,0 мкг/см².

6.5.1 Насос (при необходимости).

6.5.2 Прибор для измерения расхода.

6.5.3 Трубка или трубопровод.

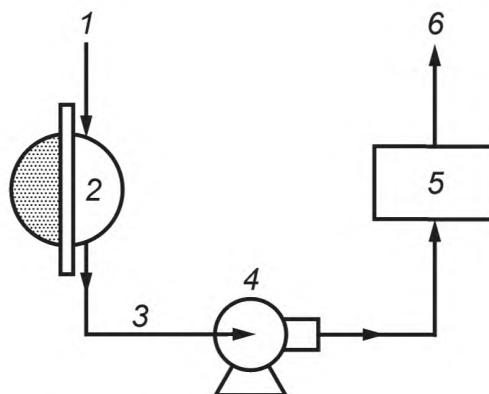
6.5.4 Диффузионная ячейка (см. 6.3).

6.5.5 Средство для перемешивания испытательного химического вещества или среды-носителя (при необходимости).

Использование средства для перемешивания со скоростью 0,1 об/с при некоторых испытаниях приводит к положительному результату.

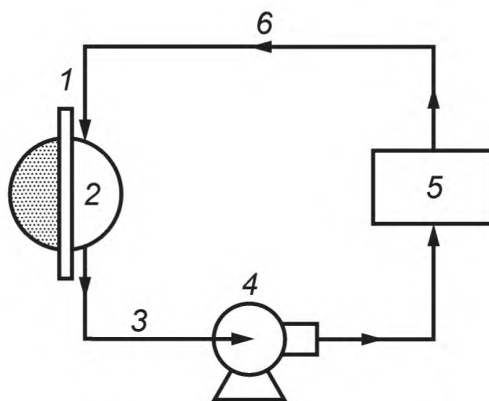
6.5.6 Аналитический прибор, пригодный для регистрации используемого испытательного химического вещества.

6.6 Для испытаний используют прибор в соответствии с рисунком 7, который должен иметь следующие составляющие.



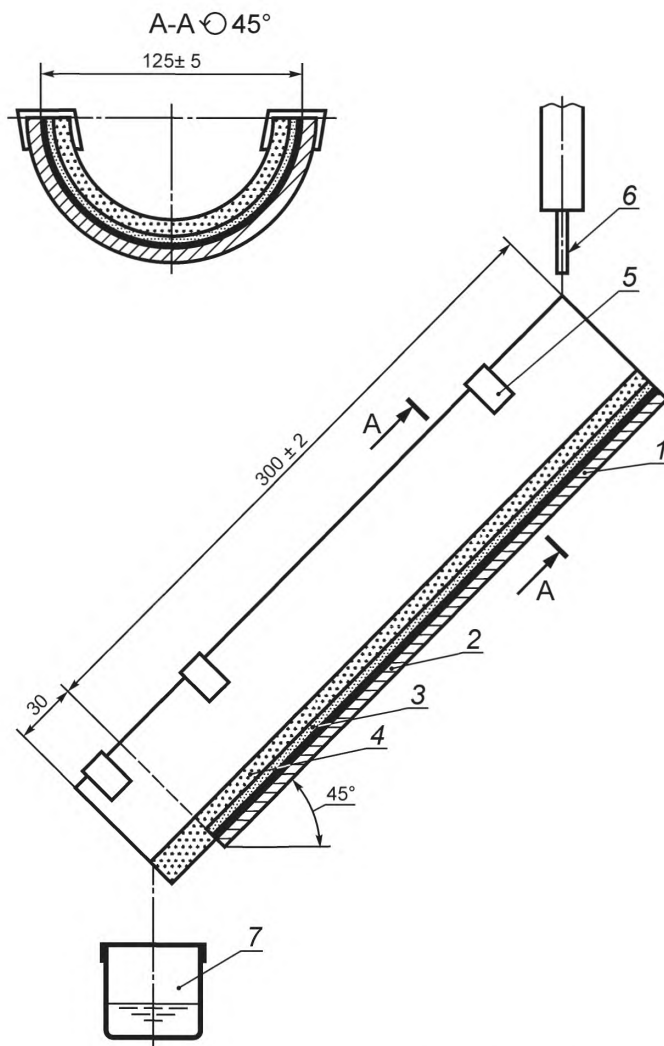
1 — подача свежей среды-носителя; 2 — камера с изнаночной стороны элементарной пробы для взятия пробы среды-носителя; 3 — взятие пробы среды-носителя; 4 — насос; 5 — анализатор проб среды-носителя; 6 — отходы испытания

Рисунок 5 — Пример конфигурации оборудования для оценки проницаемости методом с открытой системой



1 — подача среды-носителя на повторный цикл; 2 — камера с изнаночной стороны элементарной пробы для взятия пробы среды-носителя; 3 — взятие пробы среды-носителя; 4 — насос; 5 — анализатор проб среды-носителя (неразрушающий); 6 — среда-носитель после анализа

Рисунок 6 — Пример конфигурации оборудования для оценки проницаемости методом с закрытой системой



1 — желоб; 2 — прозрачная пленка; 3 — фильтровальная бумага; 4 — испытуемая элементарная проба; 5 — зажимы; 6 — игла; 7 — лабораторный стакан

Рисунок 7 — Схема прибора для испытаний методом Г

6.6.1 Неподвижный прозрачный желоб полуцилиндрической формы с внутренним диаметром (125 ± 5) мм, длиной (300 ± 2) мм, расположенный под углом 45° .

6.6.2 Неподвижную крышку полуцилиндрической формы длиной 270 мм, с внешним диаметром (105 ± 5) мм и с равномерно распределенной массой (140 ± 7) г. Крышка на рисунке 7 не показана.

6.6.3 Трубчатую иглу диаметром $(0,8 \pm 0,02)$ мм с плоским наконечником.

6.6.4 Опрыскиватель или другое приспособление для свободной подачи жидкости в иглу, способное выпускать $(10 \pm 0,5)$ см³ испытательной жидкости.

6.6.5 Устройство, управляющее опрыскивателем: гидравлический насос или другая система, работающая под давлением, способная выпускать нужный объем испытательной жидкости $(10 \pm 0,5)$ см³ в виде непрерывной струи или брызг через иглу за (10 ± 1) с и за $(4 \pm 0,2)$ с.

6.6.6 Подъемное устройство для поддержания иглы и приспособлений в требуемых для них положениях.

6.6.7 Лабораторный стакан.

6.6.8 Весы точною до 0,01 г.

6.6.9 Прозрачную пленку, устойчивую к тестовой жидкости.

6.6.10 Фильтровальную бумагу, толщиной 0,15 мм или не более 0,2 мм.

Примечания

1 При работе с системой, находящейся под давлением, следует соблюдать необходимые предосторожности.

2 Прозрачная пленка должна защищать желоб и облегчать его чистку между испытаниями.

3 Фильтровальная бумага должна регистрировать проникание любого *видимого* количества испытательной жидкости через испытываемую пробу. Полуцилиндрическую крышку используют после выпуска испытательной жидкости для поддержания непосредственного контакта между загрязненной элементарной пробой и фильтровальной бумагой.

6.7 Секундомер или электронный таймер.

6.8 Камера или ванна с постоянной температурой, поддерживающая температуру с точною $\pm 1,0$ °С.

7 Отбор образцов

7.1 Порядок отбора образцов

Отбор образцов для испытаний проводят в соответствии с нормативным документом на материал специальной одежды.

При необходимости испытания проб могут быть проведены после стирки, химической чистки и других воздействий на материал, если это предусмотрено нормативным документом.

Выбирают образцы из защитной одежды или ее отдельных компонентов, состоящие в зависимости от строения изделия из одного или нескольких слоев. Если различные детали изделия имеют разную толщину или разный пакет материалов, то необходимо выбрать образцы каждой такой детали изделия. *Образец материала или каждый слой пакета не должен иметь трещин, раковин, инородных включений и других дефектов.*

Если изделие имеет швы, обладающие защитными свойствами, то необходимо взять образец шва изделия.

Вырезают из образца (*вручную или с помощью вырубного ножа*) элементарные пробы, соответствующие размерам диффузионной ячейки.

Количество испытываемых элементарных проб для испытаний по методам А, Б и В должно быть не менее трех. Желательно, чтобы элементарные пробы были выбраны в соответствии с требованиями ГОСТ Р ИСО 2859-1.

Для испытания по методу Г для каждой испытательной жидкости необходимо вырезать из одежды или испытываемого материала по шесть элементарных проб размером $(360 \pm 2) \times (235 \pm 5)$ мм. При испытаниях тканей вырезают три элементарные пробы по направлению основы и три — по направлению утка. При испытаниях нетканых материалов три элементарные пробы вырезают по длине полотна и три — по ширине.

7.2 Подготовка элементарных проб

Элементарные пробы при испытании по методам А, Б и В должны быть кондиционированы в течение не менее 24 ч при температуре (21 ± 5) °С.

Примечание — При необходимости, если предусмотрены другие температуры эксплуатации изделия, следует проводить кондиционирование в соответствующих условиях.

Элементарные пробы перед испытаниями по методу Г выдерживают в стандартных атмосферных условиях согласно требованиям ГОСТ 29062 и ГОСТ 10681.

7.3 Измерение толщины и массы элементарных проб

Проводят измерение толщины каждой элементарной пробы *с помощью толщиномера* с точною до 0,02 мм в соответствии с ГОСТ 17073 и ГОСТ 29104.2.

Массу каждой элементарной пробы определяют с погрешностью ± 1 г на 1 м^2 материала на лабораторных весах в соответствии с требованиями ГОСТ 17073 и ГОСТ 29104.1 (допускается использовать требование других стандартов на определение массы или плотности материалов для специальной одежды).

8 Проведение испытаний воздухопроницаемых материалов

8.1 Калибровка

Калибровке подлежит чувствительность аналитической системы или ее компонентов с целью выявления возможности регистрации испытательного химического вещества при его содержании в среде-носителе до 25 %.

Высокая чувствительность замкнутой системы позволяет определять коэффициент проникания, имеющий низкие значения. Методика определения чувствительности этого метода представлена в приложении Б.

Чувствительность открытой системы характеризуется возможностью регистрации малых количеств проникшего через образец испытательного вещества.

Примечания

1 Сравнение результатов позволяет получать определенную информацию об испытательной ячейке, методике и аналитических методах. Результаты, полученные с использованием замкнутой и открытой систем, не всегда сопоставимы.

2 Чувствительность методов определения коэффициентов проникания и количеств проникшего испытательного вещества определяется комбинацией аналитических приборов и методов, выбранной средой-носителем и соотношением количества проникшего испытательного вещества и количества среды-носителя.

3 Чувствительность аналитических приборов позволяет зарегистрировать испытательное вещество при его концентрации от 10^{-7} %.

4 Более высокие концентрации проникшего испытательного вещества в среде-носителе позволяют обнаруживать проникновение на более ранней стадии и регистрировать более низкие значения коэффициента проницаемости, поскольку более высокие концентрации испытательного вещества в процессе испытания возрастают за установленный период времени еще в большей степени.

8.2 Подготовка оборудования

8.2.1 Устанавливают элементарную пробу в диффузионной ячейке (см. 6.3.1) согласно рисунку 2.

8.2.2 При проведении испытания при комнатной температуре следует предварительно кондиционировать детали диффузионной ячейки и среду-носитель в течение 30 мин при температуре (20 ± 2) °С.

Примечания

1 При испытании настоящим методом температура испытания находится в диапазоне от 20 °С до 27 °С.

2 Следует учитывать, что результаты испытаний сопротивления прониканию во многом зависят от температуры и что испытанные защитные материалы могут эксплуатироваться в других температурных условиях. Например, некоторая защитная одежда, особенно перчатки, могут быть в непосредственном контакте с кожей, имеющей температуру 35 °С.

8.2.3 Если испытание проводят при температуре, отличной от температуры окружающей среды, то перед испытанием необходимо кондиционировать диффузионную ячейку в помещении, камере или ванне, имеющей температуру испытания, в течение не менее 30 мин.

8.2.4 Вводят среду-носитель в камеру для среды-носителя диффузионной ячейки (в камеру, расположенную с изнаночной стороны элементарной пробы). В зависимости от комбинации метода анализа и среды-носителя следует выбирать соответствующее испытательное оборудование (см. рисунки 5 и 6).

8.2.5 Если тест должен быть проведен при температуре, отличной от температуры окружающей среды, и среда-носитель — жидкость, следует кондиционировать среду-носитель при температуре испытания до введения ее в диффузионную ячейку.

8.2.6 Следует непрерывно перемешивать среду-носитель.

Примечание — Целью перемешивания среды-носителя является:

а) обеспечение равномерности распределения проникшего испытательного вещества, чтобы провести отбор полноценной пробы для дальнейшего анализа и

б) предотвращение или минимизация образования пограничных с элементарной пробой слоев с концентрацией, отличной от общей концентрации испытательного вещества в среде-носителе.

Степень перемешивания, необходимая для достижения этих целей, зависит от коэффициента диффузии и относительной растворимости испытательного химического вещества в элементарной пробе и среде-носителе. Необходимая скорость перемешивания точно не определена. Поэтому предлагается использовать рекомендации, основанные на опытных данных, в соответствии с которыми в открытой системе (среда-носитель проходит через диффузионную ячейку только один раз, и после анализа второй раз ее не используют) степень перемешивания достаточна при соблюдении требований 6.4.1. Для закрытых систем с жидкостью-носителем необходимая скорость перемешивания может быть определена в предварительных экспериментах с помощью красителей.

8.2.7 Отбор среды-носителя проводят непрерывно или через равные промежутки времени в течение всего испытания. Необходимо быстро проводить анализ каждой отобранной пробы.

Отбор среды-носителя начинают до введения испытательной жидкости в диффузионную ячейку. Это позволяет в дальнейшем сравнивать с результатами этого анализа все в дальнейшем полученные результаты.

Метод, выбранный для отбора среды-носителя, должен быть обоснован принятой методикой анализа. Например, ультрафиолетовую спектроскопию (УФ-спектроскопию) часто используют для непрерывного анализа типового потока (хотя на результат испытания могут влиять состав испытуемого материала и продукты их взаимодействия с испытательной жидкостью), в то время как газовая хроматография требует дискретного анализа образцов. При использовании методов с открытой системой поток среды-носителя никогда не должен прерываться. Это уменьшает сорбцию проникшего испытательного вещества на стенках диффузионной ячейки, трубки и шлангов.

В замкнутых системах в ряде случаев необходимо пополнение среды-носителя, чтобы поддерживать постоянным отношение объема среды-носителя к площади рабочей поверхности элементарной пробы.

В случаях, когда пробы отбирают непрерывно или регулярно, а затем после анализа возвращают в диффузионную ячейку, требования к контролю объема среды-носителя отсутствуют.

8.3 Метод А. Постоянный контакт с жидкими испытательными химическими веществами

8.3.1 Быстро заливают жидкое испытательное вещество в камеру для испытательного химического вещества диффузионной ячейки (камера, находящаяся с лицевой стороны элементарной пробы) до метки на шкале. Включают отсчет времени на секундомере или таймере одновременно с началом заливки испытательной жидкости. Если испытание проводят при температуре, отличной от температуры окружающей среды, то до заливки в диффузионную ячейку ее следует кондиционировать при температуре испытания.

Если плотность испытательной жидкости высокая, а испытуемый защитный материал имеет низкую прочность, то такая жидкость, например, может растянуть тонкую латексную пленку, приведя к увеличению рабочей части элементарной пробы. В этом случае объем наносимой испытательной жидкости может быть уменьшен, но необходимо быть уверенным, что в течение всего эксперимента элементарная проба будет полностью покрыта слоем жидкости.

8.3.2 Следует записывать определенные на аналитическом приборе концентрации проб жидкости-носителя, время взятия проб от момента заливки испытательной жидкости.

8.3.3 Прекращают отбор проб и заканчивают испытание после выполнения не менее одного из следующих условий (см. рисунок 8):

- достигнут стационарный режим проникания [рисунки 8 а) и б)];
- проникание достигает установившегося коэффициента проницаемости и далее продолжает возрастать [рисунок 8 в)];
- максимальный коэффициент проницаемости достигнут [рисунки 8 г) и д)];
- предварительно спланированное время испытания прошло.

Продолжительность испытания по оценке сопротивления прониканию должна быть 8 ч. Если продолжительность неизвестна, то испытание следует проводить в соответствии с информацией изготовителя проверяемой защитной одежды.

8.3.4 После окончания испытания следует демонтировать и убрать диффузионную ячейку.

8.3.5 Следует испытывать не менее трех элементарных проб одного вида.



а) Наиболее распространенный тип кривой проникания, когда процесс проникания достигает стационарного режима



б) Тип кривой проникания, характерный для случаев, когда имеет место высокая степень набухания



в) Тип кривой проникания, характерный для случаев, когда под действием испытательного вещества внезапно происходит резкое увеличение объема элементарной пробы материала



г) Тип кривой проникания для элементарной пробы материала, структурно изменяемого испытательным веществом, что проявляется в увеличении или уменьшении проникания

Рисунок 8 — Пять типов кривых проникания (лист 1)



д) Тип кривой проникания, характерный для случаев, когда элементарная проба набухает, но процесс проникания стабилизируется

Рисунок 8 (лист 2)

8.4 Метод Б. Постоянный контакт с газообразным испытательным веществом

8.4.1 В камеру для испытательного химического вещества диффузионной ячейки (камера, находящаяся с лицевой стороны элементарной пробы) подают поток газа. С помощью расположенного во входном отверстии камеры ротаметра или другого прибора, регистрирующего поток газа, рассчитывают, когда через камеру пройдет газ в количестве, пятикратно превышающем объем этой камеры. Пятикратный объем газа нужно пропустить через камеру в течение 1 мин. После этого расход газа может быть уменьшен до уровня, соответствующего требованиям к чувствительности системы. Если испытание проводят при температуре, отличной от температуры окружающей среды, то до подачи в диффузионную ячейку газ следует кондиционировать при температуре испытания.

Необходимо герметизировать обе камеры диффузионной ячейки (с лицевой и изнаночной сторон элементарной пробы). Может возникнуть чрезмерно высокое давление из-за высокого расхода газа или насадок и приспособлений, препятствующих выходу из камеры потока газа. Сильно утрамбованные слои активированного угля — наглядный тому пример.

8.4.2 Следует записывать определенные на аналитическом приборе концентрации проб газ-носителя, время взятия проб от момента пуска испытательного газа.

8.4.3 Прекращают отбор проб и заканчивают испытание после выполнения не менее одного из следующих условий (см. рисунок 8):

- достигнут стационарный режим проникания [рисунки 8 а) и б)];
- проникание достигает установившегося коэффициента проницаемости и далее продолжает возрастать [рисунок 8 в)];
- максимальный коэффициент проницаемости достигнут [рисунки 8 г) и д)];
- предварительно спланированное время испытания прошло.

Продолжительность испытания по оценке проникания должна составлять не менее 8 ч. Если продолжительность неизвестна, то испытание следует проводить в соответствии с информацией изготовителя проверяемой защитной одежды.

8.4.4 После окончания испытания следует демонтировать и убрать диффузионную ячейку.

Следует испытывать не менее трех элементарных проб одного вида.

8.5 Метод В. Периодический контакт с жидким или газообразным испытательным веществом

8.5.1 Необходимо выбрать время контакта, время очистки и число циклов испытаний. В таблице 1 в помощь испытателям представлены варианты условий испытаний.

Оценку сопротивления прониканию следует проводить при минимальной продолжительности испытания 2 ч. Если продолжительность неизвестна, то испытание следует проводить в соответствии с информацией изготовителя проверяемой защитной одежды.

Таблица 1 — Рекомендуемые условия испытания с периодическим контактом

Метод	Время контакта, мин	Время очистки, мин	Количество циклов
С1	1	10	12
С2	5	10	8
С3	10	60	2

8.5.2 Быстро заливают испытательную жидкость в камеру диффузионной ячейки, находящейся с лицевой стороны элементарной пробы. Засекают момент начала испытания. Если испытания проводят при температуре окружающей среды, то следует до заливки испытательной жидкости в камеру выдерживать ее при той же температуре. В случае использования испытательной жидкости заполняют ею камеру диффузионной ячейки, контактирующую с лицевой стороной образца, до метки на шкале. Следует рассчитать время окончания контакта элементарной пробы с испытательной жидкостью от момента начала испытания. Для газообразных испытательных веществ включают поток газа в камеру диффузионной ячейки, находящуюся с лицевой стороны элементарной пробы. С помощью расположенного во входном отверстии камеры ротаметра или другого прибора, регистрирующего поток газа, рассчитывают, когда через камеру пройдет газ в количестве, пятикратно превышающем объем этой камеры.

8.5.3 Записывают определенные на аналитическом приборе концентрации проб жидкости-носителя, время взятия проб от момента заливки испытательной жидкости.

8.5.4 По истечении времени контакта следует удалить испытательную жидкость из камеры диффузионной ячейки, находящейся с лицевой стороны элементарной пробы. Начинают очистку.

Для жидких испытательных веществ это может быть достигнуто сливом и осушением камеры диффузионной ячейки, находящейся с лицевой стороны элементарной пробы. Полное удаление вязких или липких жидкостей не представляется возможным. Неполное удаление допустимо, так как это соответствует реальным условиям эксплуатации.

Для газообразных испытательных веществ очистка достигается прекращением подачи потока испытательного газа из емкости с газом в камеры диффузионной ячейки.

8.5.5 Очищают камеру диффузионной ячейки с помощью воздуха или инертного газа. Устанавливают расход газа для очистки через камеру диффузионной ячейки, находящуюся с лицевой стороны элементарной пробы, по минимальной норме, эквивалентной 10 объемам камеры в минуту. Если испытание проводят при температуре, отличной от температуры окружающей среды, то до подачи в диффузионную ячейку газ следует кондиционировать при температуре испытания.

Необходимо герметизировать камеру диффузионной ячейки. Может возникнуть чрезмерно высокое давление из-за высокого расхода газа или насадок и приспособлений, препятствующих выходу из камеры потока газа.

8.5.6 В конце установленного времени очистки прекращают подачу газа в очищаемую камеру. Это служит окончанием первого цикла метода испытания с периодическим контактом.

8.5.7 Продолжают испытания, повторяя циклы контакта с испытательной жидкостью и очистки согласно 8.5.2 и 8.5.6, пока не закончится предварительно установленное время или число циклов.

8.6 Построение графика процесса проникания

По результатам испытаний строят график изменения во времени концентрации, коэффициента диффузии или совокупной массы проникшей испытательной жидкости. Используя параметры проницаемости, вычисляют коэффициент проницаемости в соответствии с 8.8.

Когда строят график зависимости средней концентрации, коэффициента проницаемости или совокупной массы проникшей жидкости от времени, то наносят на координату времени середину интервала, из значений которого было получено среднее число.

8.7 Определение времени регистрации проникания и нормированного времени регистрации проникания

Определяют время регистрации проникания или графически, или по анализу данных, полученных при испытании. Если данные проникания собраны дискретно, устанавливают время регистрации проникания как время в начале интервала отбора проб, в котором впервые был обнаружен факт проникания.

Определяют нормированное время регистрации проникания по выбранному нормированному коэффициенту проницаемости для испытаний проницаемости методом открытой системы. Выбирают нормированный коэффициент проницаемости 0,1 или 1,0 мкг/(см² · мин).

Определяют нормированное время регистрации проникания по массе проникшего испытательного вещества при испытании проницаемости методом закрытой системы по выбранной нормированной массе проникшего испытательного вещества. Выбирают нормированную массу проникшего испытательного вещества 0,25 или 2,5 мкг/см².

8.8 Вычисление коэффициента проникания и совокупного количества проникшего испытательного вещества

8.8.1 Общие положения

Вычисляют коэффициент проникания, используя формулу, соответствующую типу проникания, конфигурации испытательного оборудования и методу анализа среды-носителя.

Примечание — Следующие соотношения полезны для преобразования единиц коэффициента проникания: 1 мкг/(см² · мин) = 0,17 мг/(м² · с) = 10 мг/(м² · мин).

8.8.2 Испытание проницаемости методом открытой системы

Концентрация проникающего в среду-носитель испытательного вещества в любое время t_j , непосредственно пропорциональна коэффициенту проникания φ_j . Коэффициент проникания φ_j в момент времени t_j , мкг/(см² · мин) вычисляют по формуле

$$\varphi_j = \frac{c_j q_V}{A}, \quad (1)$$

где i — номер индекса для указания концентрации c_j , измеренной в момент времени t_j ;
 t_j — время, прошедшее от момента приведения в контакт испытательного вещества лицевой стороны образца до момента времени отбора пробы с концентрацией c_j , мин;
 c_j — концентрация испытательного вещества в среде-носителе в момент времени t_j , мкг/л;
 q_V — объемная скорость потока среды-носителя через камеру ячейки, л/мин;
 A — площадь рабочей части элементарной пробы, контактирующая с испытательным веществом, см².

Вычисляют совокупное количество проникшего испытательного вещества ρ_A в любое время t , определяя область под кривой, полученной графиком зависимости φ_j от t_j , для времени от 0 до t .

Примечание — Это количество не будет включать в себя испытательное вещество, которое, возможно, проникло до момента обнаружения, но его количество было меньше предела чувствительности испытательного метода.

8.8.3 Методы испытания проницаемости с закрытой системой

Приведенную ниже методику расчета можно использовать при соблюдении одного из следующих условий:

- пробы отобраны, проанализированы и результаты записаны;
- объем отдельных проб является незначительным относительно суммарного объема;
- среда-носитель повторно залита, как показано на рисунке 6;
- концентрация испытательного вещества в диффузионной ячейке измерена без какого-либо заметного по количеству взятия пробы.

Средний коэффициент проникания $\varphi_{\text{ср}}$, мкг/см² · мин, за время t_{j-1} вычисляют по формуле

$$\varphi_{\text{ср}} = \frac{(c_i - c_{i-1})V_{\text{общ}}}{(t_i - t_{i-1})A}, \quad (2)$$

где i — номер индекса для указания концентрации c_j , измеренной в момент времени t_j в объеме V_j для первой точки;
 $V_{\text{общ}}$ — общий объем среды-носителя, л.

Общее количество проникшего испытательного вещества ρ_{Ai} за общий период времени t_j , мкг/см², вычисляют по формуле

$$\rho_{Ai} = \frac{c_j V_{\text{общ}}}{A}. \quad (3)$$

8.8.4 Методы испытания проницаемости с закрытой системой и дискретным отбором проб

Это вычисление применяют в случае, когда взяты дискретные пробы значительного объема среды-носителя. Если объем взятых проб не заменен, то коэффициент проникания в интервале времени от t_{i-1} до t_i вычисляют по формуле

$$\Phi_{i, \text{cp}} = \frac{[c_i - c_{i-1}][V_{\text{общ}} - (i-1)V_s]}{(t_i - t_{i-1})A}, \quad (4)$$

где V_s — объем дискретно отобранной пробы среды-носителя, л.

Если среда-носитель пополняется после каждой отобранной пробы, то коэффициент проникания в интервале времени от t_{i-1} до t_i вычисляют по формуле

$$\Phi_{i, \text{cp}} = \frac{\left[c_i - c_{i-1} \left(\frac{V_{\text{общ}} - V_s}{V_{\text{общ}}} \right) \right] V_{\text{общ}}}{(t_i - t_{i-1})A}. \quad (5)$$

Общее количество проникшего испытательного вещества ρ_{Ai} за общий период времени t_i , вычисляют по формуле

$$\rho_{Ai} = \frac{c_i V_i}{A} + \sum_{j=1}^{i-1} c_j V_s, \quad (6)$$

где V_i — объем среды-носителя в момент t_i , л.

8.9 Визуальный контроль испытанной элементарной пробы

После испытания визуально осматривают каждую элементарную пробу в хорошо освещенных условиях (при необходимости для обеспечения нормального зрения предполагается использование очков) и отмечают, было ли изменение внешнего вида элементарной пробы в результате воздействия испытательного вещества. Осмотр проводят в еще влажном и в высохшем состояниях элементарной пробы, так как набухание и образование вздутий будут видны только во влажном состоянии. Отмечают следующие изменения: изменение окраски, в том числе обесцвечивание, отслаивания, образование вздутий, набухание, увеличение хрупкости, разрушение. Обращают внимание и на другие изменения в испытанной элементарной пробе.

8.10 Повторные испытания

8.10.1 Необходимо определить, не превышает ли более чем на 20 % разброс результатов параллельных определений.

Примечание — Опыт показывает, что это требование всегда соблюдается, если материал является физически гомогенным и не подвергается разрушению под действием испытательного вещества.

8.10.2 Если среднеарифметическое значение результатов параллельных испытаний не превышает более чем на 20 % результаты отдельных определений, то составляют протокол испытаний в соответствии с разделом 9.

8.10.3 Если среднеарифметическое значение результатов параллельных испытаний превышает более чем на 20 % результаты отдельных определений и невозможно однозначно объяснить этот факт, то следует подготовить и провести повторные аналогичные испытания на том же оборудовании и в тех же условиях.

8.10.4 Если среднеарифметическое значение результатов повторных испытаний не превышает более чем на 20 % результаты отдельных определений, то составляют протокол испытаний в соответствии с разделом 9 на основе только повторных испытаний.

8.10.5 Если среднеарифметическое значение результатов повторных испытаний превышает более чем на 20 % результаты отдельных определений и невозможно однозначно объяснить этот факт, то следует составить протокол испытаний в соответствии с разделом 9 по объединенным результатам первоначальных и повторных испытаний.

Примечание — В этом случае необходимо провести дальнейшие проверки, чтобы выявить, в каком случае большой разброс полученных результатов является следствием неоднородности испытуемых материалов и в каком — экспериментальной ошибки.

9 Проведение испытаний пористых материалов

9.1 Подготовка оборудования

9.1.1 Подгибают 30 мм по концу длинной стороны элементарной пробы и фиксируют сгиб любым способом, не допуская появления складок.

9.1.2 Вырезают из фильтровальной бумаги и прозрачной пленки рабочие элементы прямоугольной формы размером $(300 \pm 2) \times (235 \pm 5)$ мм и взвешивают их вместе с точностью до 0,01 г.

9.1.3 Проверяют температуру, при которой проводят испытания, и температуру испытательной жидкости.

9.1.4 Проверяют, чтобы объем испытательной жидкости, пропускаемой через иглу, соответствовал 5.1.5.

9.1.5 Размещают в желобе последовательно: взвешенные прозрачную пленку, фильтровальную бумагу и элементарную пробу. Убеждаются в том, что их верхние края расположены на уровне верхнего края желоба и что подогнутый край элементарной пробы обращен вниз и выступает на 30 мм за нижний край (см. рисунок 7). Устраняют все складки в каждом слое и убеждаются в том, что все поверхности находятся в тесном контакте. Закрепляют зажимами.

9.2 Метод Г. Кратковременный контакт с испытательной жидкостью

9.2.1 Взвешивают лабораторный стакан с точностью до 0,01 г. Устанавливают его под подогнутым концом элементарной пробы для сбора испытательной жидкости, стекающей с поверхности.

9.2.2 Устанавливают иглу вертикально по центру воображаемой линии, которая соединяет вершины двух верхних углов желоба таким образом, чтобы острие иглы находилось на расстоянии 100 мм от наклонной поверхности желоба (см. приложение В).

9.2.3 Одновременно включают секундомер и впрыскивают иглой 10 см^3 испытательной жидкости за (10 ± 1) с на поверхность элементарной пробы. Кладут полуцилиндрическую крышку по центру от верха элементарной пробы и убеждаются в том, что нижние концы крышки и желоба совпадают.

9.2.4 Необходимо соблюдать осторожность при работе с испытательным оборудованием, находящимся под давлением, и используемой испытательной жидкостью.

Примечание — Через 10 с (после выпуска испытательной жидкости) стучат по желобу, чтобы стряхнуть капли с подогнутого конца элементарной пробы. Осторожно снимают крышку и испытуемую пробу, избегая дополнительного стекания испытательной жидкости в лабораторный стакан и на фильтровальную бумагу, и взвешивают с точностью до 0,01 г:

- элементарную пробу;
- фильтровальную бумагу и прозрачную пленку;
- лабораторный стакан.

9.2.5 Испытания по 9.1.1—9.1.5 и 9.2.1—9.2.4 повторяют для остальных элементарных проб.

Испытания при более высокой скорости вытекания испытательной жидкости, 10 см^3 за $(4 \pm 0,2)$ с, проводят только в том случае, если при низкой скорости потока, 10 см^3 за $(10 \pm 0,5)$ с, проникновение было минимальным (например, менее $0,5 \text{ см}^3$).

9.3 Обработка результатов

Вычисляют коэффициент проникновения и отталкивания для каждой элементарной пробы, испытательной жидкости и скорости потока.

9.3.1 Коэффициент проникновения P , %, вычисляют по формуле

$$P = \frac{M_p 100}{M_t}, \quad (7)$$

где M_p — масса испытательной жидкости, оставшейся на фильтровальной бумаге и пленке, г;

M_t — масса испытательной жидкости, оставшейся на элементарной пробе, г.

9.3.2 Коэффициент отталкивания R , %, вычисляют по формуле

$$R = \frac{M_r 100}{M_t}, \quad (8)$$

где M_r — масса испытательной жидкости, собранной в лабораторном стакане, г.

9.3.3 Коэффициенты проникновения P и отталкивания R округляют до одной десятой.

Примечание — Если были применены коррекционные факторы для испарившихся потерь, то масса, утерянная в ходе эксперимента, должна быть добавлена к M_p или M_r перед вычислением соответствующих коэффициентов P и R .

10 Протокол испытаний

10.1 Форма представления результатов испытаний и характеристик погрешности (неопределенности) испытаний должна соответствовать требованиям ГОСТ Р ИСО 5725-1 и [1].

10.2 В протокол испытаний необходимо включить:

а) ссылку на настоящий стандарт;
 б) применяемый метод, например метод А, метод В2;
 в) идентификацию изготовителя для проверяемого материала и описание метода отбора образцов: был ли образец отобран из рулона или из предмета одежды, тип (волокно, состав покрытия), поставщика, номер партии и дату квитанции проверяемого материала; если образец был взят из изделия, то необходима информация о каждом материале, соединении, типе шва, положении образцов на изделии;

г) толщину каждой элементарной пробы и среднюю толщину, выраженную в миллиметрах;

д) массу единицы поверхности каждой элементарной пробы, выраженную в граммах на квадратный метр, и среднюю массу единицы поверхности, выраженную в граммах на квадратный метр;

е) сведения об идентичности применяемого испытательного химического вещества: физическое состояние испытательного химического вещества и тех его составляющих, проникание которых фиксировалось аналитическими методами;

ж) температуру окружающей среды при испытании в градусах Цельсия, а если температура диффузионной ячейки и жидкости была отличной от температуры окружающей среды, то и их температуры;

и) сведения о продолжительности испытания, выраженной в часах;

к) сведения о среде-носителе (указать скорость потока и способ его побуждения, если таковые имеются), конфигурации системы (открытая или закрытая система) и аналитической аппаратуре; ясно указать особенности всей установки по оценке проникания, так как различие в конфигурациях может привести к получению отличных друг от друга результатов; если представлены результаты разных испытаний, то должны быть указаны особенности методик испытаний для различных испытательных веществ;

л) сведения о продолжительности цикла испытания, продолжительности очистки, числе циклов;

м) минимальный определяемый коэффициент проникания (для метода А) или минимальную определяемую массу проникшего испытательного вещества (для метода Б);

н) сведения о времени регистрации проникания и о нормированном времени регистрации проникания:

1) время регистрации проникания для каждой элементарной пробы и их среднеарифметическое значение. Если проникание впервые зарегистрировано при большем значении, чем значение выбранного нормированного коэффициента проникания при оценке проницаемости методом с открытой системой или выбранной нормированной массой проникшего испытательного вещества (при оценке проникания методом с закрытой системой), то следует указать время регистрации проникания и коэффициент проникания, при которых было обнаружено проникание;

2) нормированное время регистрации проникания для каждой элементарной пробы и их среднеарифметическое значение; коэффициент проникания, по которому было обнаружено проникание

Пример — $ВРП_{0,1}$ или $ВРП_{1,0}$;

п) если проникание не было обнаружено или коэффициент проникания не смог достигнуть выбранного нормированного коэффициента проникания (при оценке проницаемости методом с открытой системой — метод А) или выбранной нормированной массы проникшего испытательного вещества (при оценке проникания методом с закрытой системой — метод Б), то необходимо указать, что никакого проникания не было обнаружено;

р) информацию о коэффициенте проникания или о количестве проникшего испытательного вещества следующим образом:

если процесс проникания достиг стационарного режима, следует указать установившийся коэффициент проникания для каждой элементарной пробы, выраженный в микрограммах на квадратный сантиметр в минуту ($\text{мкг}/(\text{см}^2 \cdot \text{мин})$), и их среднеарифметическое значение;

с) максимальный коэффициент проникания для каждой элементарной пробы, выраженный в микрограммах на квадратный сантиметр в минуту ($\text{мкг}/(\text{см}^2 \cdot \text{мин})$), и среднеарифметическое значение трех параллельных испытаний;

т) суммарное проникание за четыре равных промежутка времени, выраженное в микрограммах на квадратный сантиметр ($\text{мкг}/\text{см}^2$), и их среднеарифметическое значение.

Примеры

1 Если длительность испытания составляет 60 мин, то следует отметить количество совокупной массы проникшего испытательного вещества за 15, 30, 45 и 60 мин.

2 Если длительность испытания составляет 8 ч, то следует отметить количество совокупной массы проникшего испытательного вещества за 2, 4, 6 и 8 ч;

у) графики изменения во времени концентрации, коэффициента проникания или массы проникшего вещества;

ф) коэффициенты проникновения и отталкивания для каждой жидкости и скорости потока (для метода Г) и другие влияющие факторы;

х) комментарии по испытаниям, высказанные персоналом, проводившим испытания;

ц) результаты визуального осмотра элементарных проб после проведения испытания.

Примечание — Информация, приведенная в протоколе испытания, предназначена для оформления документации, выдаваемой испытательной лабораторией. Полученные результаты испытаний сопротивления прониканию обеспечивают изготовителя, потребителя или обоих вместе (по необходимости) информацией для сравнения данных результатов с результатами испытаний других материалов. Основная испытательная информация включает в себя идентификацию испытуемого материала *и/или изделия*; идентификацию испытательного химического вещества; конфигурацию системы; время цикла, время контакта и время очистки для циклических испытаний (метод В); минимальную норму обнаруженного проникшего вещества (методы А и Б) или минимальную обнаружимую массу (метод В), нормированное время регистрации проникания и коэффициент проницаемости или суммарное количество проникшего испытательного вещества.

11 Требования безопасности

11.1 Работы с химически токсичными веществами проводят с соблюдением правил охраны труда при работе с соответствующими веществами.

11.2 Работы с токсичными жидкостями и газами следует проводить в вытяжном шкафу при включенной вентиляции.

11.3 Концентрация газов, паров и аэрозолей химических веществ в воздухе рабочей зоны не должна превышать установленных предельно допустимых значений.

11.4 При работе с измерительной аппаратурой следует соблюдать требования соответствующих регламентирующих документов на средства измерения, утвержденных в установленном порядке [2], [3].

11.5 Лица, связанные с испытанием элементарных проб, должны быть обеспечены специальной одеждой и средствами индивидуальной защиты в соответствии с действующими нормативами.

11.6 Для каждого вида испытания персонал должен соответствовать установленным требованиям к квалификации.

Приложение А
(справочное)**Рекомендуемый список химических веществ для сравнения сопротивления прониканию защитных одежных материалов****А.1 Цель**

Цель приложения — предложить рекомендуемый список жидких и газообразных химических веществ для оценки сопротивления прониканию защитных одежных материалов.

Примечания

1 Результаты испытаний сопротивления прониканию испытательных веществ из данного списка не представляют полной характеристики защитных одежных материалов.

2 Эти списки химических веществ не позволяют решить все проблемы; химические вещества были выбраны, чтобы представить широкий диапазон жидких и газообразных классов химических веществ. В списке представлены не все классы химических веществ. При необходимости по запросу изготовителя или потребителя могут и должны быть испытаны материалы по отношению и к другим химическим веществам.

А.2 Список рекомендуемых жидких испытательных химических веществ

Реактивы перечислены в следующей последовательности: общее наименование, синоним и номер по Chemical Abstract Registry Service (CAS), данный в квадратных скобках:

- ацетон (2-пропанон) [67-64-1],
- ацетонитрил (цианометан) [75-05-8],
- дисульфид углерода [75-15-0],
- дихлорметан (метиленхлорид) [75-09-2],
- диэтиламин [109-89-7],
- этилацетат [141-78-6],
- n-гексан [110-54-3],
- метанол (метиловый спирт, карбинол) [67-56-1],
- гидроокись натрия (30 % масс.), $\rho = 1,33$ кг/л [1310-73-2],
- серная кислота (96 % масс.), $\rho = 1,83 — 1,84$ кг/л [7664-93-9],
- тетрагидрофуран (ТГФ, 1,4-эпоксидбутан) [109-99-9],
- толуен (толуол) [108-88-3].

А.3 Список рекомендуемых газообразных испытательных химических веществ

Реактивы перечислены в следующей последовательности: общее наименование, минимальная чистота, синоним и номер по CAS, данный в квадратных скобках:

- аммиак безводный (99,99 %) [7664-41-7],
- хлор, 99,5 % [7782-50-5],
- хлорид водорода (99,0 %) (соляная кислота) [7647-01-0].

Приложение Б
(справочное)

Методика измерения чувствительности аппаратуры для оценки проницаемости методом с открытой системой

Б.1 Общие положения

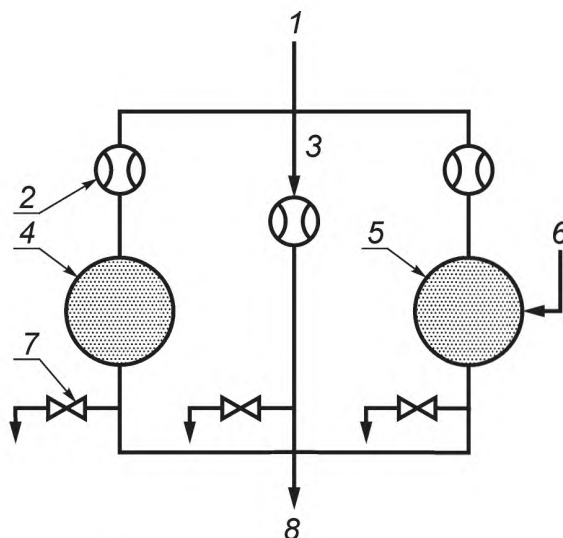
Любая методика определения чувствительности аппаратуры для оценки проницаемости методом с открытой системой должна рассматривать следующие вопросы:

- основную чувствительность датчика для пустой диффузионной ячейки (то есть ячейки, содержащей инертный и непроницаемый материал, такой как алюминиевая фольга между камерами с лицевой и изнаночной сторон), но без химического испытания;
- чувствительность датчика на известную концентрацию стандартной калибровки среды-носителя;
- чувствительность датчика при химическом испытании.

Б.2 Проведение испытаний

Б.2.1 На рисунке Б.1 изображена одна из возможных схем конфигурации аппаратуры для измерения чувствительности системы и калибровки аналитической системы. Аппаратура использует газ-носитель, направляемый в две испытательные диффузионные ячейки, работающие параллельно. Первую испытательную диффузионную ячейку (ячейку 1) используют пустой для оценки чувствительности системы. Вторую испытательную диффузионную ячейку (ячейку 2) используют для оценки чувствительности аналитической системы. Каждую диффузионную ячейку заправляют вместо элементарной пробы алюминиевой фольгой или другим тонким инертным и непроницаемым материалом. В качестве стандартного калибровочного вещества используют толуол. Поток среды-носителя от каждой испытательной диффузионной ячейки и стандартный калибровочный газ направляют на датчик.

Примечание — Алюминиевая фольга или другой материал, инертный и непроницаемый по отношению к испытательному веществу, помещают в диффузионную ячейку вместо одежного защитного материала. Это позволяет среде-носителю и испытательному веществу перемешиваться и моделировать проникновение испытательного вещества через одежный защитный материал.

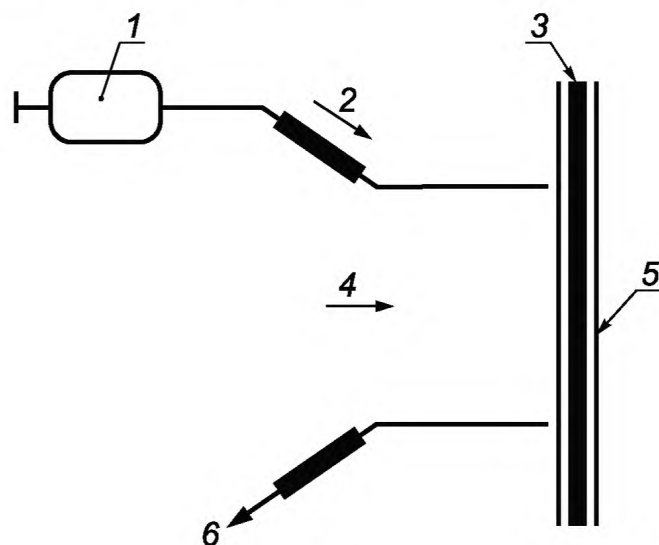


1 — свежая среда-носитель; 2 — расходомер; 3 — подача калибровочного газа; 4 — испытательная ячейка 1 (пустая); 5 — испытательная ячейка 2 (с модификацией для впрыска испытательной жидкости); 6 — впрыск испытательной жидкости; 7 — регулятор расхода; 8 — к аналитическому прибору

Рисунок Б.1 — Схема для определения чувствительности испытательного оборудования для оценки проницаемости

Б.2.2 На рисунке Б.2 представлена вторая испытательная диффузионная ячейка с одним вводом в ячейку испытательного вещества. Эта методика требует, чтобы стандартная диффузионная ячейка включала в себя три штуцера:

- один штуцер для введения среды-носителя около поверхности инертного материала;
- один штуцер для введения испытательного вещества около поверхности инертного материала;
- один штуцер для удаления среды-носителя из ячейки.



1 — шприц для ввода испытательной жидкости; 2 — введение испытательной жидкости; 3 — алюминиевая фольга или другой инертный материал; 4 — введение среды-носителя; 5 — лицевая сторона модифицированной элементарной пробы; 6 — среда-носитель на анализ

Рисунок Б.2 — Схема диффузионной ячейки при определении чувствительности системы оценки проницаемости

Б.2.3 Во второй испытательной диффузионной ячейке можно провести химическое испытание с использованием любого метода, обеспечивающего воспроизводимость результатов испытаний. В качестве насоса допускается использовать шприц. Расход среды-носителя как для пустой ячейки так и для испытательной диффузионной ячейки перед началом испытания должен быть калиброван эталонным расходомером на выходе из ячейки. Исходя из расхода среды-носителя и нормы введения испытательной жидкости в камеру ячейки, располагаемой с изнаночной стороны образца, можно рассчитать теоретическую концентрацию испытательной жидкости в среде-носителе по формуле

$$c = \frac{\rho V_m q_m}{M q_V}, \quad (\text{Б.1})$$

где c — концентрация испытательной жидкости, мкг/см^3 ;

ρ — плотность испытательной жидкости при температуре испытания, г/см^3 ;

V_m — молярный объем при температуре испытания, $\text{см}^3/\text{моль}$;

q_m — скорость введения испытательной жидкости в камеру, контактирующую с изнаночной стороной элементарной пробы, мкг/мин ;

q_V — объемная скорость потока среды-носителя через камеру ячейки, $\text{см}^3/\text{мин}$;

M — молярная масса испытательной жидкости, г/моль .

Б.2.4 Последовательные дискретные увеличения количества введенной испытательной жидкости могут использоваться, чтобы найти более низкий предел регистрации проникания для системы оценки проницаемости. Более низкая выявленная норма должна быть удвоенной из-за помех, исходящих от системы с пустой ячейкой.

Б.2.5 Факторы калибровки системы оценки проницаемости и относительная чувствительность могут быть определены вычитанием основной характеристики из характеристики испытательной жидкости и стандартной химической калибровки. Соотношение этих скорректированных характеристик датчика может использоваться для определения концентрации проникающего испытательного вещества. Химическую калибровку также используют как внутренний стандарт во время фактического испытания сопротивления прониканию.

**Приложение В
(справочное)****Рекомендации по применению метода Г**

Настоящий стандарт предназначен для испытаний материалов для изготовления специальной одежды для защиты от химических веществ, легко летучих, разведенных в воде или другой неопасной жидкости (например, для изготовления одежды, предназначенной для использования при выполнении работ с определенным допустимым уровнем концентрации химических веществ).

Положительные результаты испытаний позволяют сделать вывод о допустимости использования специальной одежды для защиты:

а) от попадания на поверхность материала при минимальном давлении капелек брызг, даже в случае их слияния в небольшие капли;

б) от загрязнения единичными брызгами или струей при низком давлении. В этом случае у пользователя имеется возможность продлить время работы за счет переодевания одежды или проведения других действий, необходимых для уменьшения опасности и ограничения повреждений одежды от действия химических веществ, например в случаях, когда на загрязненные химическими веществами участки поверхности материала одежды оказывается механическое воздействие, являющееся следствием естественных движений носящего одежду (например, изгибание загрязненных участков одежды в локтях, коленях), или в случае контакта с загрязненными поверхностями (например, при прохождении при опрыскивании растений).

Материалы для защиты от капель следует применять в защитной одежде, предназначенной, главным образом, для работы в лабораториях или для использования в таких условиях, где химическая опасность и риск большего порядка определены и контролируются внедрением специального оборудования или других средств защиты, в том числе коллективных.

Материалы для защиты от брызг и отдельных струй следует применять для защитной одежды, предназначенной для использования при выполнении работ с более высокими требованиями по безопасности, и в случае, когда может быть достигнут компромисс между соображениями безопасности и удобства.

Приложение ДА
(справочное)

**Сопоставление структуры настоящего стандарта со структурой
примененных в нем международных стандартов**

Таблица ДА.1

Структура настоящего стандарта			Структура ИСО 6529:2001			Структура ИСО 6530:2005		
—			Раздел 1					
Разделы	Пункты	Подпункты	Разделы	Пункты	Подпункты	Разделы	Пункты	Подпункты
1	—	—	1	—	—	1	—	—
2	—	—	2	—	—	2	—	—
3	—	—	3	—	—	3	—	—
4	—	—	4	—	—	4	—	—
5	5.1—5.4	—	5	5.1—5.4	—	—	—	—
6	—	—	6	—	—	—	5.1	—
7	7.1—7.3	—	7	7.1—7.3	—	5	5.3; 5.4	5.4.1
8	—	—	—	—	—	—	—	—
9	9.1; 9.2 9.3	— —	— —	— —	— —	5 —	5.4 5.5	5.4.2—5.4.11 —
10	—	—	9	—	—	6	—	—
11	—	—	—	—	—	—	—	—
Приложение А			Приложение А			—		
Приложение Б			Приложение Б			—		
Приложение В			—			Приложение А		
Приложение ДА			—			—		
Библиография			—			—		

Примечание — Сопоставление структуры стандартов приведено начиная с раздела 1, так как предыдущие разделы стандартов и их иные структурные элементы (за исключением предисловия) идентичны.

Библиография

- [1] *МИ 1317—2004 Государственная система обеспечения единства измерений. Результаты измерений и характеристики погрешности измерений. Формы представления. Способы использования при испытаниях образцов продукции и контроля их параметров*
- [2] *Правила эксплуатации электроустановок потребителей. Министерство топлива и энергетики РФ, Главное управление Государственного энергетического надзора России. Утверждены 31 марта 1992 г., Москва, 2000*
- [3] *ПОТРН-016—2001 РД 153-34.0-03.150—00 Межотраслевые правила по охране труда (правила безопасности) при эксплуатации электроустановок. Министерство труда и социального развития РФ, Министерство энергетики РФ. Утверждены Министерством труда и социального развития, Постановление от 5 января 2001 г. № 3. Москва, 2001*

Ключевые слова: средства индивидуальной защиты, защитная одежда, материалы для защитной одежды, проницаемость, проникание, проникновение, коэффициент проницаемости, диффузионная ячейка

Редактор *Р.Г. Говердовская*
Технический редактор *В.Н. Прусакова*
Корректор *М.С. Кабашова*
Компьютерная верстка *А.В. Бестужевой*

Сдано в набор 29.10.2012. Подписано в печать 10.12.2012. Формат 60×84¹/₈. Гарнитура Ариал.
Усл. печ. л. 3,72. Уч.-изд. л. 3,60. Тираж 140 экз. Зак. 1093.

ФГУП «СТАНДАРТИНФОРМ», 123995 Москва, Гранатный пер., 4.
www.gostinfo.ru info@gostinfo.ru
Набрано во ФГУП «СТАНДАРТИНФОРМ» на ПЭВМ.
Отпечатано в филиале ФГУП «СТАНДАРТИНФОРМ» — тип. «Московский печатник», 105062 Москва, Лялин пер., 6.