

**МИНИСТЕРСТВО СТРОИТЕЛЬСТВА ПРЕДПРИЯТИЙ
НЕФТЯНОЙ И ГАЗОВОЙ ПРОМЫШЛЕННОСТИ**

**ВСЕСОЮЗНЫЙ НАУЧНО-ИССЛЕДОВАТЕЛЬСКИЙ ИНСТИТУТ
ПО СТРОИТЕЛЬСТВУ МАГИСТРАЛЬНЫХ ТРУБОПРОВОДОВ
ВНИИСТ**

РЕКОМЕНДАЦИИ

**ПО КОНТАКТНЫМ СОЕДИНЕНИЯМ ПРИ МОНТАЖЕ
УСТАНОВОК ЭЛЕКТРОХИМИЧЕСКОЙ ЗАЩИТЫ
ТРУБОПРОВОДОВ ОТ КОРРОЗИИ**

Р 138-73

Отдел научно-технической информации

Москва 1973

УДК 622.692.47:620.197

В "Рекомендациях по контактным соединениям при монтаже установок электрохимической защиты трубопроводов от коррозии" содержатся основные сведения по выполнению контактных соединений при монтаже установок протекторной, катодной и электродренажной защиты газонефтепроводов от подземной коррозии.

При составлении данных Рекомендаций учтен отечественный опыт, а также результаты исследовательских и экспериментальных работ по выполнению контактных соединений, проводимых в тресте № 8, МОПЭО и ЛенПЭО ВНИИПроектэлектромонтаж.

Рекомендации разработаны под руководством гл.технолога Л.К. Гордова при участии инженеров В.В. Котяка, А.В. Торопыгина (Спецмонтажный трест № 8) и Ю.К. Орлова (ВНИИСТ).

Замечания и предложения по Рекомендациям просьба направлять по адресу: Москва, 105058, Окружной пр., 19, ВНИИСТ, лаборатория электрозащиты.

ВВЕДЕНИЕ

В связи с развитием добычи нефти и газа и трубопроводного транспорта этих продуктов развивается и техника электрохимической защиты газонефтепроводов от подземной коррозии.

Опыт электрохимической защиты газонефтепроводов показывает, что надежность работы установок электрохимической защиты часто определяется качеством контактных соединений.

При сооружении установок электрохимической защиты трубопроводов от коррозии необходимо осуществлять различные электрические контакты между отдельными элементами: при монтаже линий электропередач, катодных станций, анодных заземлений, протекторных установок, контрольно-измерительных пунктов и защитного заземления.

Контактные соединения в основном выполняются следующими способами: термитной сваркой, опрессованием, газовой сваркой и соединениями проводов методом скрутки. Тот или иной способ выбирается для каждого отдельного случая в зависимости от следующих факторов: местных условий, наличия оборудования, приспособлений и материалов.

В настоящих Рекомендациях освещены вопросы выполнения контактных соединений, вошедшие в типовой проект электрохимической защиты трубопроводов ВНИИСТрансгаза.

Внесены лабораторией электрозащиты ВНИИСТА и Специализированным монтажным трестом № 8

Утверждены ВНИИСТом
21. III. 1973 г.
и Специализированным
монтажным трестом № 8
14. III. 1973 г.

Разработаны
впервые

1. ТЕРМИТНАЯ СВАРКА

КОНТАКТНЫЕ СОЕДИНЕНИЯ ПРИ МОНТАЖЕ ВОЗДУШНЫХ ЛИНИЙ ЭЛЕКТРОПЕРЕДАЧ

1.1. Алюминиевые и сталеалюминиевые провода воздушных линий электропередач (в шлейфах) соединяются методом термитно-муфельной сварки со сдавливанием жил (с осадкой) термитными патронами марки АС (рис.1) с применением сварочных клещей типа АТСН 50-185.

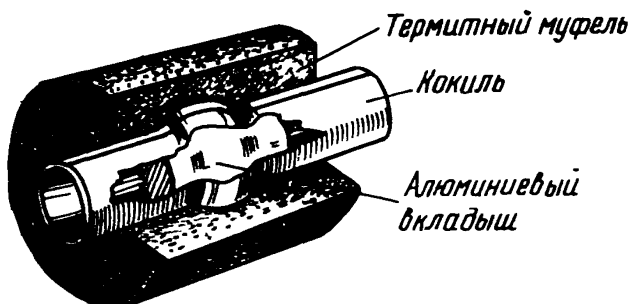


Рис.1. Термитный патрон марки АС для сварки жил проводов и кабелей

1.2. Последовательность выполнения контактных соединений при монтаже воздушных линий электропередач заключается в следующем:

провода выправляют, отторцовывают и зачищают стальной щеткой из кардоленты;

подготовленные к сварке провода вставляют в кокиль термитного патрона, который выбирают по табл.1 и устанавливают в зажимы сварочных клещей;

муфель термитного патрона зажигают термитной спичкой, и одновременно закрывают защитный кожух на сварочных клещах;

через 1-2 мин. после закипания термитного патрона клещи снимают;

сварочные клещи с установленными проводами в процессе сварки должны находиться в горизонтальном положении;

пока не потемнеет муфта термитного патрона, клещи со сварного соединения не снимаются;

по окончании сварки клещи, муфта термитного патрона и кокиль удаляют со сварного соединения.

Таблица I

Сечение свариваемых жил, мм ²	Марка патрона
35	АС-35
50	АС-50
70	АС-70
95	АС-95

КОНТАКТНЫЕ СОЕДИНЕНИЯ ПРИ МОНТАЖЕ АНОДНЫХ ЗАЗЕМЛЕНИЙ И ПРОТЕКТОРНЫХ УСТАНОВОК

1.3. Выводы от каждого анодного заземлителя или протектора присоединяют к магистральному кабелю марки АВРТ-500 сечением $I \times 25$ мм методом термитно-муфельной сварки с введением присадки в кокиль термитного патрона марки АС.

1.4. Последовательность выполнения контактных соединений при монтаже анодных заземлений и протекторных установок заключается в следующем:

с конца жилы провода марки ПСРП сечением $I \times I$ мм от анодного заземлителя или протектора удаляют изоляцию на участке длиной 50 мм;

оголенный участок жилы облуживается припоем ПОС-40, после чего на него накладывает бандаж из алюминиевой проволоки; магистральный кабель разрезают в месте присоединения вывода анодного заземлителя или протектора;

с жил кабеля снимают изоляцию на участке длиной 50 мм; оголенные участки жил складывают вместе и скругляют плоскогубцами;

на оголенный участок жил кабеля накладывают бандаж из инурового асбеста с учетом диаметра кокиля выбранного термитного патрона (табл.2);

жилы кабеля с бандажом вставляют в кокиль термитного патрона (рис.2).

Таблица 2

Сечение свариваемых жил, мм ²	Марка патрона
Ix25	АС-35
Ix50 или 2x25	АС-70
Ix70 или 3x25	АС-95
Ix95	АС-120
Ix120	АС-150
Ix150	АС-185
Ix185	АС-240

для сохранения изоляции кабеля при сварке на оголенный участок жил устанавливают охладитель (рис.3) из набора НТС-1 (рис.4);

муфель термитного патрона зажигается термитной спичкой. Одновременно с началом горения термитного патрона в его кокиль вводят присадочный пруток (рис.5) из алюминиевой проволоки до полного заполнения кокиля расплавленным алюминием;

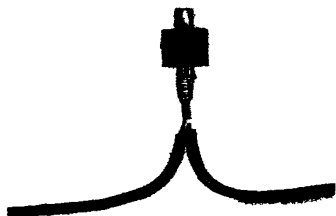


Рис.2. Подготовленные к сварке жилы кабеля с термитным патроном марки АС

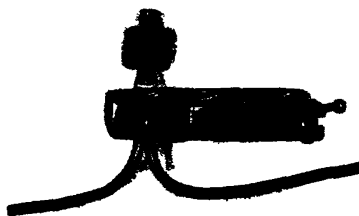


Рис.3. Патрон марки АС с охладителем, установленный для сварки ответвленного провода



Рис.4. Набор НТС-1 для термитно-муфельной сварки проводов и кабелей

после сгорания термитного патрона жила провода марки ПСРП вставляется в кокиль термитного патрона с расплавленным алюминием (рис.6);

по окончании сварки охладитель снимает, а муфель термитного патрона и кокиль удаляют со сварного соединения. Сварные соединения в готовом виде приведены на рис.7;

готовое сварное соединение изолируется: нарезается хлорвиниловая трубка диаметром 28 мм участками длиной по 140 мм, которые завариваются с одной стороны;

на оголенные участки жил кабеля и сварного соединения наносится лак ПХВ-1 и производится трехслойная намотка лентой ПХВ с 50%-ным перекрытием;

на изолированный участок сварного соединения одевает колпачок из трубки ПХВ, который предварительно заполняют лаком ПХВ-2 и, обматывая лентой ПХВ места выхода жил кабеля и провода, уплотняют его. Чтобы колпачок не съехал, его закрепляют лентой ПХВ к изоляции кабеля (рис.8).



Рис.5. Введение присадочного прутка из алюминиевой проволоки в кокиль термитного патрона марки АС при сварке ответвленного провода



Рис.6. Введение провода марки ПСРП в кокиль термитного патрона с расплавленным алюминием

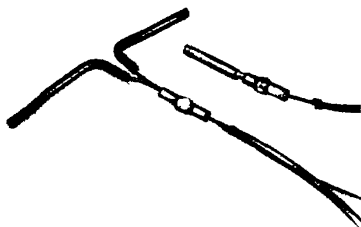


Рис.7. Образцы контактных соединений проводов марки ПСРП с алюминиевыми жилами кабеля

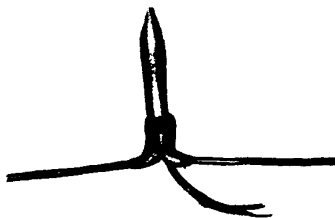


Рис.8. Изолированный участок сварного соединения

КОНТАКТНЫЕ СОЕДИНЕНИЯ КАБЕЛЕЙ И ПРОВОДОВ С ТРУБОПРОВОДОМ

1.5. Для присоединения кабеля АВРГ к трубопроводу жила кабеля предварительно оконцовывается Г-образным стальным стержнем, облуженным на участке длиной 50 мм припоем ПОС-40, методом термитно-муфельной сварки при помощи термитных патронов марки АС.

1.6. Последовательность выполнения контактного соединения заключается в следующем:

с конца жилы кабеля удаляют изоляцию на участке длиной 50 мм;

на оголенный участок жилы накладывают бандаж из шнурового асбеста. При этом типоразмер термитного патрона выбирают по табл.2;

оголенная жила кабеля с бандажом вставляется в кокиль термитного патрона;

для сохранения изоляции кабеля при сварке на оголенный участок жилы устанавливают охладитель (рис.9) из набора НТС-I (рис.5);

термитный патрон поджигают термитной спичкой. Одновременно с началом горения термитного патрона в кокиль вводят присадочный пруток из алюминиевой проволоки (рис.10) до полного заполнения расплавленным алюминием;

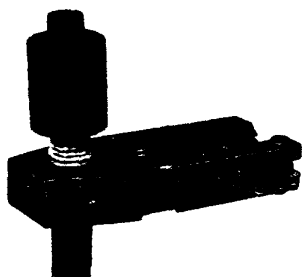


Рис.9. Патрон марки АС с охладителем, установленный для сварки алюминиевой жилы кабеля со стальным стержнем

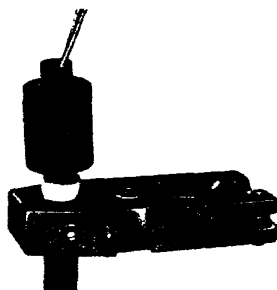


Рис.10. Введение присадочного прутка из алюминиевой проволоки в кокиль термитного патрона марки АС при сварке алюминиевой жилы кабеля со стальным стержнем

после сгорания термитного патрона облуженный конец стального стержня вставляют в кокиль патрона с расплавленным алюминием (рис.11);

по окончании сварки охладитель снимают, муфел термитного патрона и кокиль удаляют со сварного соединения. Сварные соединения в готовом виде приведены на рис.12.

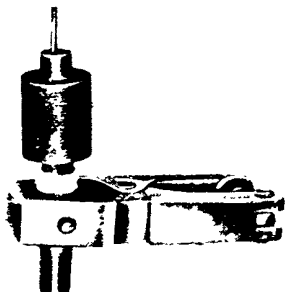


Рис.11. Введение стального стержня в кокиль термитного патрона с расплавленным алюминием

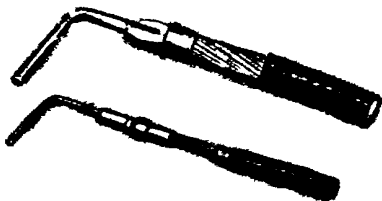


Рис.12. Образцы контактных соединений стальных стержней с алюминиевыми жилами кабеля

1.7. Чтобы присоединить вывод одиночного протектора проводом марки ПСРП сечением 1х1 мм непосредственно к трубопроводу, производятся следующие операции:

с конца жилы провода марки ПСРП удаляют изоляцию на участке длиной 100 мм;

оголенный участок жилы провода перегибают пополам и на него накладывают бандаж из медной проволоки.

1.8. Алюминиевый кабель, оконцованный Г-образным стальным стержнем, или вывод одиночного протектора присоединяются к трубопроводу методом термитно-тигельной сварки.

1.9. Последовательность выполнения контактного соединения заключается в следующем:

отрывает шурф над трубопроводом размером, указанным в проекте;

после отрывки шурфа в верхней части трубопровода снимается изоляция и производится зачистка стенки трубопровода до металлического блеска;

остатки изоляции на трубопроводе смывает бензином;

на зачищенное место трубопровода устанавливает тигель-форму (рис.13);

в нижнее боковое отверстие тигель-формы перпендикулярно

оси трубы, точно в центре литника вставляют конец стального стержня (рис.14) или провод марки ПСРП, подготовленный к сварке (рис.15);

через верхнее отверстие тигель-формы вставляют металлический вкладыш и засыпают порцию термитной смеси, предварительно перемешанной до

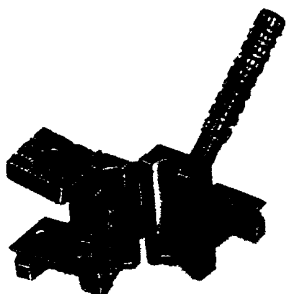


Рис.13. Тигель-форма типа ТФГ для приварки стальных проводников к трубопроводу

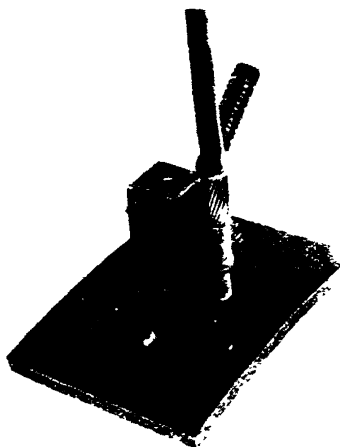


Рис.14. Алюминиевый кабель, оконцованный стальным стержнем, подготовленный для приварки к трубопроводу с помощью тигель-формы

однородности состава компонентов. После этого крышка тигель-формы закрывается;

термит в тигель-форме воспламеняется с помощью термитной спички, которую в зажженном состоянии опускают в отверстие крышки формы. После сгорания термита тигель-форму снимают;

сварное соединение освобождают от шлака. Готовые сварные соединения приведены на рис.16, 17.

1.10. Готовое сварное соединение изолируют следующим образом:

узел присоединения кабеля с Г-образным стальным стержнем сначала изолируют хлорвиниловой лентой;

на контактное соединение одевают временную форму из рубероида или толя;

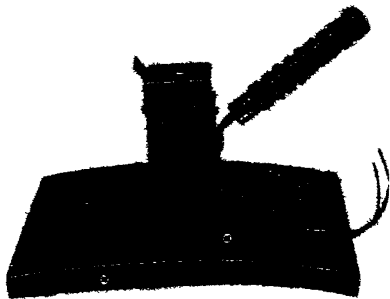


Рис.15. Провод марки ПСРП, подготовленный для приварки к трубопроводу с помощью тигель-формы

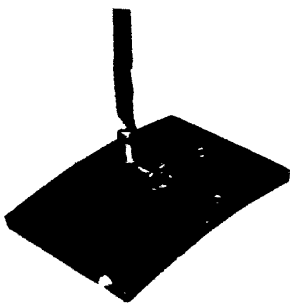


Рис.16. Образец приварки к трубопроводу алюминиевого кабеля, оконцованного стальным стержнем с помощью тигель-формы

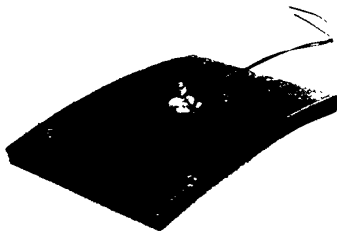


Рис.17. Образец приварки к трубопроводу провода марки ПСРП с помощью тигель-формы

в форму со сварными соединениями заливает битумно-резиновую мастику.

Изолированное сварное соединение приведено на рис.18. Размеры даны в миллиметрах.

П р и м е ч а н и е . Для обычных труб магистральных трубопроводов стальной стержень и вывод протектора приваривают железным термитом, состав которого дан в табл.3; для высокопрочных (дисперсионно-упрочненных) труб стальной стержень диаметром не более 6 мм и вывод протектора приваривают медным термитом, состав которого приведен в табл.4.

Рис.18. Изолированное сварное соединение:

1-трубопровод; 2-изоляция трубопровода; 3-Г-образный стальной стержень; 4-сварные соединения; 5-кабель марки АВРГ; 6-изоляция битумно-резиновой мастикой; 7-изоляция лентой ПВХ

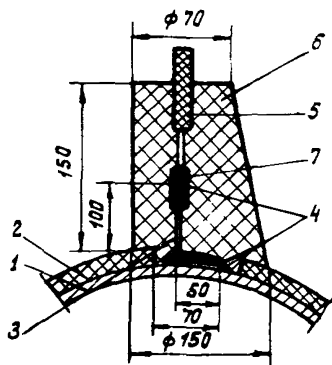


Таблица 3

Состав железного термита	Весовой состав, %
Железная окалина (окись-закись железа)	72,5
Алюминий (порошок)	18,0
Магний (порошок)	4,5
Ферромарганец (40%-ный доменный ФМ-I)	5,0

П р и м е ч а н и е . Вес железного термита на одну сварку 60 г.

Таблица 4

Состав медного термита	Весовой состав, %
Медная окалина (окись-закись меди)	64
Сплав алюминия с медью	20
Ферромарганец (80-85%-ный малоуглеродистый)	16

Примечание. Вес медного термита на одну сварку 30 г.

КОНТАКТНЫЕ СОЕДИНЕНИЯ ПРИ МОНТАЖЕ ЗАЩИТНОГО ЗАЗЕМЛЕНИЯ

1.11. Сварка стальных полос и стержней заземляющих устройств выполняется термитно-тигельной сваркой в разъемных песчано-смоляных формах с применением термитной смеси (рис.19,20,21) в следующих случаях: при отсутствии электроэнергии в местах, труднодоступных для доставки электросварочных агрегатов, или если их доставка экономически не оправдана.

1.12. Термитная смесь при сгорании выделяет жидкий металл, который в расплавленном виде попадает из литника формы на кромки свариваемых деталей, оплавляет их и заполняет зазор. При застывании металла образуется сварное соединение (рис.22).

1.13. Контактные соединения при монтаже защитного заземления с применением комплекта приспособлений (рис.23) осуществляются в следующей последовательности:

концы свариваемых стержней и полос зачищают до металлического блеска;

проводники устанавливают встык или внахлестку и зажимают в струбцине;

подготовленные к сварке проводники устанавливают в форму; зазоры в местах выхода стержней или полос из формы уплотняют замазкой или мушуровым асбестом;

на дно тигель-формы перед засыпкой термита укладывают стальной кружок диаметром 18 мм, толщиной 0,3 мм;

в тигель-форму засыпают порцию железного термита, предварительно перемешанную до однородности состава компонентов (табл.5);

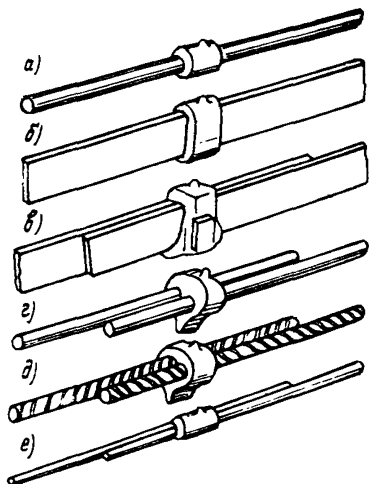


Рис.19. Типы соединений, выполняемых термитно-тигельной сваркой с применением песчано-смоляных форм:

а-соединение стальных стержней встык; б-соединение стальных полос встык; в-соединение стальных полос внахлестку; г-соединение стальных стержней внахлестку; д-соединение стальных стержней арматуры внахлестку; е-соединение стальных тросов внахлестку

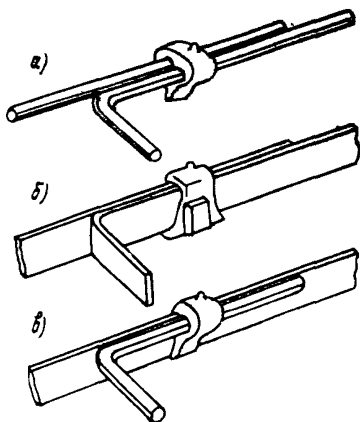


Рис.20. Ответвление заземляющих проводников, выполняемых термитно-тигельной сваркой с применением песчано-смоляных форм:

а - ответвление стального стержня от стержня; б - ответвление стальной полосы от полосы; в - ответвление стального стержня от полосы

термит воспламеняется термитной свечкой через отверстие в крышке тигель-формы;

через 5 мин. после окончания горения термита со сварного соединения удаляют форму и литниковую прибыль.

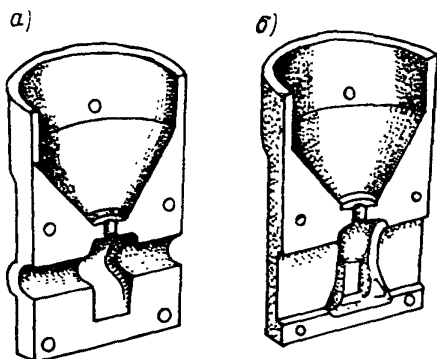


Рис.21. Песчано-смоляные тигель-
формы:

а — для термитно-тигельной сварки
стальных стержней; б — для термит-
но-тигельной сварки стальных
полос



Рис.22. Образец сварного
соединения стального
стержня с полосой

Таблица 5

Тип сварного соединения	Количество железного термита, необходи- мое для сварки, г					
	круглых стержней диа- метром, мм			полос сечением, мм		
	12	14	16	25x4	30x5	40x4 40x5
Встык	450	450	450	450	450	450
Внахлестку	450	450	450	-	-	-
Внахлестку	-	-	-	450	450	450

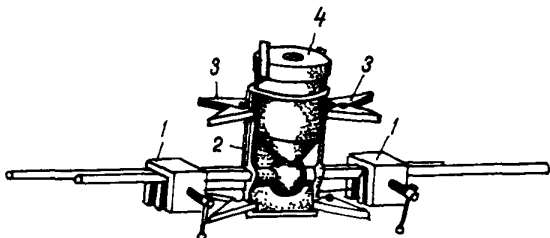


Рис.23. Комплект приспособлений для термитно-тигельной сварки стальных стержней и полос:
 1-стружины; 2-тигель-форма; 3-зажимы формы;
 4-крышка тигель-формы с насадкой

2. ОПРЕССОВКА

КОНТАКТНЫЕ СОЕДИНЕНИЯ ПРИ МОНТАЖЕ КАТОДНЫХ И ДРЕНАЖНЫХ УСТАНОВОК

2.1. Опрессовка, в основу которой положен принцип местного вдавливания, сплошного обжатия и многогранного обжатия с местным вдавливанием трубчатой части наконечника или соединительной гильзы в жилу кабеля (рис.24, 25), применяется при оконцевании и соединении алюминиевых жил кабелей сечением 16-240 мм².

2.2. Для разрушения оксидной пленки в процессе опрессовки алюминиевых жил кабелей применяется кварцевазелиновая паста.

2.3. Последовательность опрессовки заключается в следующем:

для оконцевания алюминиевых жил кабеля сечением 16-240 мм² выбирается наконечник или соединительная гильза, пуансон с матрицей и опрессовочный инструмент. Выбор наконечников гильз, инструмента, матриц с пуансонами и механизмов производится по табл.6 способом опрессовки многогранным обжатием с местным вдавливанием; по табл.7 - местным вдавливанием - дункой; по табл.8 - способом местного вдавливания универсальным ступенчатым инструментом типа УСА;



Рис.24. Способы опрессовки:

а) местное вдавливание; б) сплошное обжатие; в) многогранное обжатие с местным вдавливанием

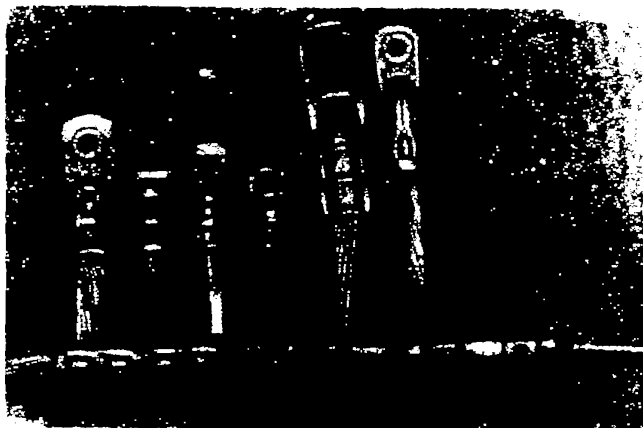


Рис.25. Образцы оконцевания и соединения алюминиевых жил кабелей, выполненные методом опрессовки

внутреннюю поверхность наконечников и гильз очищают от грязи и смазывают кварцевазелиновой пастой;

с конца жилы кабеля удаляют изоляцию на длину трубчатой части наконечника +5 мм и зачищают стальной щеткой;

многопроволочную жилу кабеля вводят в наконечник до упора (при соединении жилы должны располагаться в середине гильзы);

трубчатую часть наконечника устанавливает в ложе матрицы, и производится опрессовка. Вдавливание осуществляется до упора шайбы пуансона в торец матрицы;

после опрессовки контролирует качество следующим способом:

внешним осмотром;

проверкой соосности и симметричности обката;

измерением остаточной толщины в месте опрессовки (рис.26);

измерением штангель-циркулем с насадкой или специальным измерительным инструментом. При этом размер остаточной толщины в месте опрессовки должен соответствовать величине h , указанной в табл.6, 7, 8.

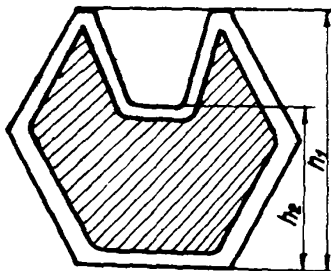


Рис.26. Измерение остаточной толщины в месте опрессовки

Таблица 6

Сечение и конструкция жил	Типоразмеры наконечников		Маркировка матриц и пуансонов для опрессовки механизмом ПРР-20	Остаточная толщина в месте опрессовки (10,3), мм	
	алюминиевых	медно-алюминиевых		h_1	h_2
16Н	ТА-5,4	ТАМ-5,4	5,4.16Н	4,5	8,5
25Н	ТА-7	ТАМ-7	7.25Н	5,5	10,0
35Н	ТА-8	ТАМ-8	8.35Н	6,5	11,5
50Н	ТА-9	ТАМ-9	9.50Н	7,5	13,0
70Н	ТА-11	ТАМ-11	11.70Н	8,5	15,0
70С	ТА-12	ТАМ-12	12.70С	8,5	15,0
95Н	ТА-13	ТАМ-13	13.95Н	9,5	17,0
95С или 120Н	ТА-14	ТАМ-14	14.95С или 120Н	10,5	18,0
120С или 150Н	ТА-16	ТАМ-16	16.120С или 150Н	12,0	19,5
150С	ТА-17	ТАМ-17	17.150С	12,0	19,5
185Н	ТА-18	ТАМ-18	18.185Н	13,0	21,0
185С	ТА-19	ТАМ-19	19.185С	13,0	21,0
240Н	ТА-20	ТАМ-20	20.240Н	14,5	23,0
240С	ТА-22	ТАМ-22	22.240С	16,0	24,0

Примечания: 1. Цифры обозначают сечение (в мм²), а буквы - конструкцию жил: Н - круглая многопроволочная жила (нормальная); С - секторная многопроволочная жила.

2. Механизм ПРР-20 - пресс гидравлический ручной с усилием 20 Т.

Таблица 7

Сечение и конструкция жил	Типоразмеры наконечников		Маркировка и тип инструментов для механизмов РМП-7, РГП-7м		Остаточная толщина h в месте опрессовки $(\pm 0,3)$, мм	
	алюминиевых	медно-алюминевых	маркировка	тип инструмента		
16Н	ТА-5,4	ТАМ-5,4	А5,4	} А5,4; А7; А8	4,5	
25Н	ТА-7	ТАМ-7	А7		6	
35Н	ТА-8	ТАМ-8	А8		7	
50Н	ТА-9	ТАМ-9	А9	} УНИ-1А, УНИ-2А	8	
70Н	ТА-11	ТАМ-11	А11, А12		А11, А12	9
95Н	ТА-13	ТАМ-13	А13		А13	10
120Н	ТА-14	ТАМ-14	А14		А14	11
150Н	ТА-16	ТАМ-16	А16, А17	} УНИ-1А	12	
185Н	ТА-18	ТАМ-18	А18, А19		А18, А19	13
240Н	ТА-20	ТАМ-20	А20		А20, А22	15

Примечания: 1. Цифры обозначают сечение (в мм²), а буквы - конструкцию жил: Н - круглая многопроволочная жила (нормальная).

2. РМП-7 - ручной механический пресс с усилием 7 Т; РГП-7м - ручной гидравлический пресс с усилием 7 Т.

3. УНИ-1А - унифицированный инструмент для опрессовки алюминиевых наконечников и гильз в одновубом исполнении; УНИ-2А - унифицированный инструмент для опрессовки алюминиевых наконечников и гильз в двухвубом исполнении.

Сечение и конструкция жил	Типоразмеры наконечников : алюминиевых : медно-алюми- : ниевых	Маркировка и тип ин- струмента для меха- низмов РМП-7 и РГП-7м:	Остаточная толщина h : в месте опрессовки : $(\pm 0,3)$, мм
16Н 25Н	ТА-5,4 ТА-7,4	ТАМ-5,4 } ТАМ-7,4 }	УСА-1 5,5
35Н 50Н	ТА-8 ТА-9	ТАМ-8 } ТАМ-9 }	УСА-2 7,5
70Н 70С 95Н	ТА-11 ТА-12 ТА-13	ТАМ-11 } ТАМ-12 } ТАМ-13 }	УСА-3 9,5
95С 120Н	ТА-14 ТА-14	ТАМ-14 } ТАМ-14 }	УСА-3, УСА-4 11,5
120С 150Н 150С 185Н 185С 240Н	ТА-16 ТА-16 ТА-17 ТА-18 ТА-19 ТА-20	ТАМ-16 } ТАМ-16 } ТАМ-17 } ТАМ-18 } ТАМ-19 } ТАМ-20 }	УСА-5 12,5
240С	ТА-22	ТАМ-22	УСА-6 14,0

Примечания: 1. Цифры обозначают сечение (в мм²), а буквы - конструкцию жил: Н-круглая многопроволочная жила (нормальная); С-секторная многопроволочная жила.

2. РМП-7 - ручной механический пресс с усилием 7Т; РГП-7м - ручной гидравлический пресс с усилием 7Т.

3. УСА-1; УСА-2; УСА-3; УСА-4 - универсальный ступенчатый инструмент для опрессовки алюминиевых наконечников и гильз в двухзубом исполнении; УСА-5 и УСА-6 - универсальный ступенчатый инструмент для опрессовки алюминиевых наконечников и гильз в однозубом исполнении.

3. ГАЗОВАЯ СВАРКА

КОНТАКТНЫЕ СОЕДИНЕНИЯ ПРИ МОНТАЖЕ ЭЛЕКТРОДРЕЖАЖНЫХ УСТАНОВОК

3.1. Для оконцевания жил кабеля сечением 300–600 мм² применяется пропано-кислородная сварка.

3.2. Контактной поверхностью наконечника служит шина марки АДВТИ сечением 100х10 мм².

3.3. Для выполнения сварочных работ требуются следующие приспособления:

двухрожковая пропано-кислородная горелка из набора НГО^х (рис.27);

сварочные полуформы, изготавливаемые СМТ № 8 на базе форм из набора НГО^{xx} (рис.28, а, б, в);

охладитель со сменными вкладышами (рис.29).

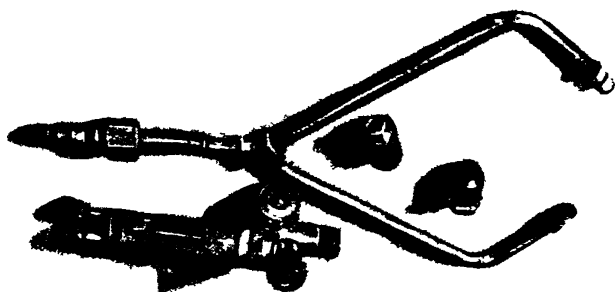


Рис.27. Двухрожковая пропано-кислородная горелка

^х НГО (набор для сварки гибкой оцинковки) – выпускается заводом Главэлектроустановка Минмонтажспецстроя СССР.

^{xx} Конструкция Спецмонтажного треста № 8.

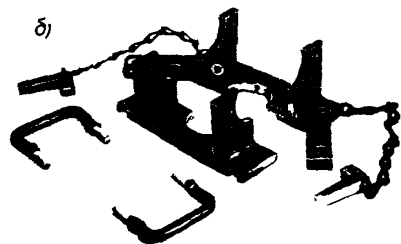
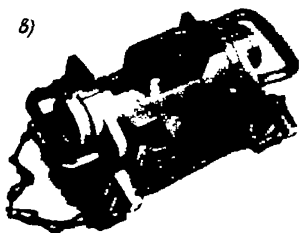


Рис.28. Сварочные полуформы:
 а-сварочные полуформы в сборе;
 б-зажимное устройство полуформы;
 в-сварочные полуформы с зажимным устройством

3.4. Технология пропано-кислородной сварки заключается в следующем:

с конца жилы удаляют изоляцию на половину длины типоразмера формы с учетом толщины охладителя;

подготовленный к сварке участок жилы кабеля и контактную пластину зачищают щеткой из карболенты;

в охладитель устанавливают и закрепляют вкладыши соответственно сечению жилы кабеля;

конец свариваемой жилы устанавливают в сварочные полуформы, которые закрепляются зажимным устройством;

вплотную к срезу изоляции устанавливают охладитель;

для защиты поверхности охладителя от пламени горелки между охладителем и формой ставят асбестовый экран;

устанавливают рабочее давление для:

пропан-бутана - 1,4-1,5 кг/см²;

кислорода - 4,5-5 кг/см²;

при разогреве формы пламя боковых горелок должно быть направлено на стенки сварочной формы. Пламя горелок должно равномерно разогревать стенки формы в зоне сварочной ванны, не задерживаясь на одном месте;

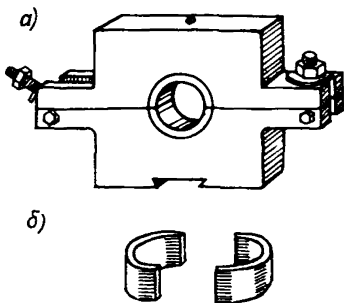


Рис.29. Охладитель со сменными вкладышами:
а-охладитель; б-сменные вкладыши

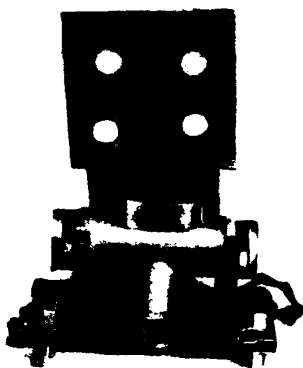


Рис.30. Контактная пластина, введенная в литниковое отверстие формы

через 30-40 сек. после нагрева формы до красного цвета в литниковое отверстие вводят присадку, а после заполнения ее жидким алюминием - контактную пластину (рис.30);

нагрев формы прекращается, и после застывания расплава алюминия полуформы разбирают и снимают защитный (асбестовый) экран и охладитель;

оконцованную контактной пластиной жилу кабеля зачищают щеткой из кардоленты и протирают ветошью, смоченной в бензине.

Оконцованная контактной пластиной жила кабеля, изготовленная СМТ № 8, приведена на рис.31.

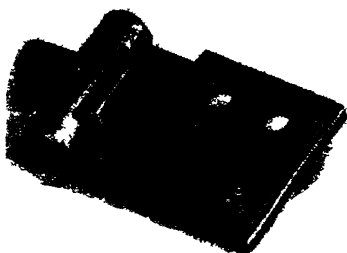


Рис.31. Образец оконцевания алюминиевого кабеля с применением полуформ, изготовленных на базе набора НГО

4. СОЕДИНЕНИЕ ПРОВОДОВ В ОВАЛЬНЫХ СОЕДИНИТЕЛЯХ

КОНТАКТНЫЕ СОЕДИНЕНИЯ ПРИ МОНТАЖЕ ВОЗДУШНЫХ ЛИНИЙ ЭЛЕКТРОПЕРЕДАЧ

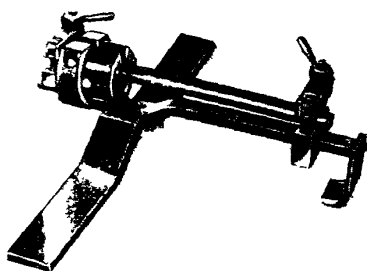


Рис.32. Приспособление типа МИ-189А для соединения проводов ЛЭП в овальных соединителях методом скрутки

4.1. Соединение проводов в овальных соединителях (табл.9) производится методом скрутки при помощи приспособлений типа МИ-189А (рис.32) и МИ-230А (рис.33).

4.2. При подготовке к монтажу внутреннюю поверхность соединителя и концы проводов необходимо:

очистить от грязи или защитной смазки;
промыть бензином;
смазать нейтральным вазелином или смазкой ЗЭС;

зачистить металлической щеткой до блеска.

Соединение производить без удаления вазелина.

Провода вводят в овальный соединитель внахлестку с двух сторон так, чтобы концы их выступали из соединителя на 20-40мм (рис.34).

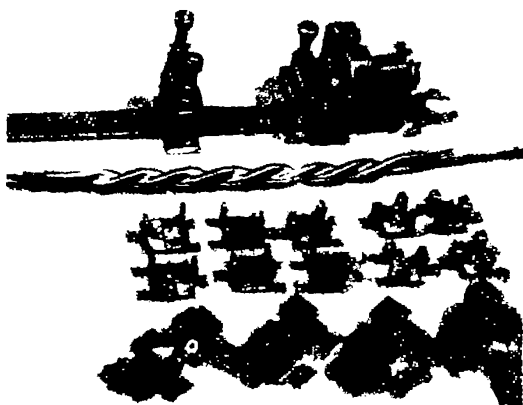


Рис.33. Приспособление типа МИ-230А для соединения проводов ЛЭП в овальных соединителях методом скрутки

Марка провода:	Марка соединителя:	Тип приспособ- ления	Число оборотов скручивания со- единителя
АС-10 А-16	СОАС-10-2А	МИ-189А	444,5
АС-25 А-25	СОАС-25-2А		
АС-35 А-35	СОАС-35-2А		
АС-50 А-50	СОАС-50-2А		
АС-70 А-70	СОАС-70-2А		
АС-95 А-95	СОАС-95-2А		

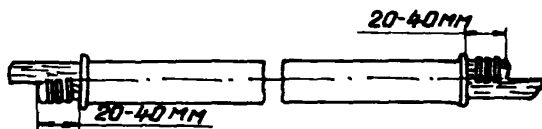


Рис.34. Овальный соединитель с введенными в него проводами

4.3. Провода в овальных соединителях скручиваются приспособлениями типа МИ-189А и МИ-230А в следующей последовательности:

ослабляют гайки откидных болтов 1 (рис.35) или откручивают гайку 1 (рис.36);

поднимают верхние откидные планки 2 (рис.35) или снимают траверсы 2 (рис.36);

соединитель с введенными в него проводами устанавливает в прорез поворотной части приспособления, разворачивает на 90° и кладут плоской стороной на ползунку и планку 3 (рис.35) или

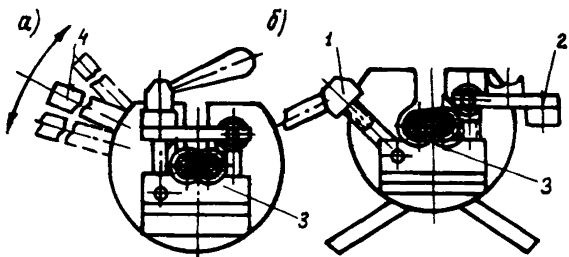


Рис.35. Зажимные узлы приспособления МИ-189А:
 а-поворотная часть; б-ползушка; 1-гайка откид-
 ного болта; 2-верхняя откидная планка; 3-ниж-
 няя планка; 4-рычаг

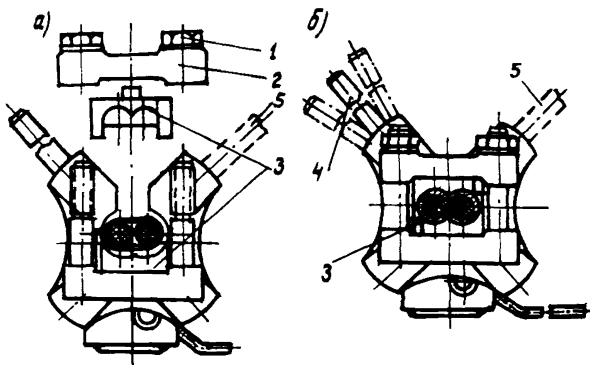


Рис.36. Зажимные узлы приспособления МИ-230А:
 а-детали; б-зажимный узел в сборе; 1-гайка; 2-гра-
 верса; 3-матрица; 4-рычаг; 5-дополнительный рычаг

матрицы 3 (рис.36) так, чтобы концы соединителя не выходили из плашек или матриц более чем на 5 мм;

устанавливают и закрепляют верхние откидные плашки I, 2 (рис.35) или траверсы I, 2 (рис.36);

вставляют рычаг (вороток) в отверстие поворотной части 4 (рис.35) и 4,5 (рис.36), и соединитель скручивают в левую сторону на указанное в табл.9 число оборотов;

скрученный соединитель освобождают от плашек или матриц и вынимают из приспособлений через прорезь в поворотной части.

Скрученный соединитель приведен на рис.37.



Рис.37. Скрученный соединитель

5. ТЕХНИКА БЕЗОПАСНОСТИ

5.1. Строительство установок электрохимической защиты трубопроводов от коррозии должно производиться по проекту в соответствии со СНиПом Ш-А.II-70 "Техника безопасности в строительстве" и "Правилами устройства электроустановок" (М.-Л., изд-во "Энергия", 1965).

5.2. Рытье вручную на газопроводе, не имеющем утечек газа, шурфов и котлованов для приварки выводов, разрешается без снижения давления газа. Работа выполняется под руководством лица, назначенного приказом.

5.3. Если при рытье шурфа (котлована) в газопроводе появится утечка, нужно немедленно прекратить работу и удалить рабочих из шурфа. Работа может быть возобновлена лишь после устранения причин появления газа.

5.4. При термитной приварке стержня к действующему газопроводу шурф должен иметь размеры не менее IxI,5 м с уступом, чтобы сварщик мог быстро из него выйти.

5.5. К производству сварочных работ допускаются только квалифицированные сварщики, имеющие удостоверение о сдаче эк-

замен и испытаний в соответствии с "Правилами испытания электросварщиков и газосварщиков" Госгортехнадзора (М., изд-во "Недра", 1970).

5.6. Приварка стержней на поверхность трубы, имеющей дефекты (каверны, вмятины), запрещается.

5.7. Термитную смесь и термитные спички необходимо хранить в упакованном виде в сухом месте и в разных ящиках. Вскрывать термитные патроны и коробки с термитными спичками разрешается за 5-10 мин. до начала работы. Если термит отсыреет, его можно подсушить. Просушка же термитных спичек категорически запрещается. Запрещается также в момент сварки оставлять в шурфе термит и термитные спички. Их необходимо хранить на расстоянии не менее 3 м от шурфа.

5.8. При термитной сварке запрещается:

выполнять работы на мокрой трубе;

пользоваться неисправной тигель-формой;

выполнять работы в шурфах, где имеются признаки утечки газа;

передавать термит и спички посторонним лицам.

5.9. Рабочие, зачищающие контакты соединительных проводов, а также имеющие дело с горячей битумной мастикой, должны быть обеспечены защитными очками.

5.10. При использовании бензина, ацетона и других горючих жидкостей необходимо соблюдать следующие требования противопожарной безопасности:

хранить горючее в бочках, закрытых пробками. При этом нельзя оставлять порожние бочки без пробок;

нельзя пользоваться открытым огнем в радиусе 50 м от мест хранения горючего.

5.11. При работе с паяльной лампой рабочие должны соблюдать следующие правила безопасности:

заправлять бензином только те лампы, которые предназначены для работы на бензине;

заправлять и разжигать горючим только остывшую лампу;

нельзя наклонять лампу и наносить по ней удары;

нельзя работать с лампой при утечке горючего и воздуха.

5.12. При работе с газосварочной аппаратурой при транспортировании и хранении баллонов со сжатыми и сжиженными газами необходимо строго выполнять действующие инструкции и постановления.

5.13. Запрещается выполнять сварочные работы вблизи легковоспламеняющихся или огнеопасных материалов. Наименьшее допустимое расстояние от них 5 м.

5.14. Без темных очков со специальными защитными стеклами сварщику работать не разрешается.

5.15. Растительные, животные и минеральные жиры нельзя оставлять на частях оборудования, где эти жиры могут соприкасаться с кислородом. Нельзя загрязнять жиром костюм и рукавицы сварщика.

5.16. Редуктор к баллону должен присоединяться специальным ключом, постоянно находящимся у сварщика.

5.17. Перед присоединением редуктора к баллону необходимо штуцер продувать кратковременным открыванием вентиля. При этом нужно следить, чтобы никого перед штуцером не было.

5.18. После установки редуктора на баллон необходимо медленно открывать вентиль. При этом открывающему вентиль, а также другим лицам запрещается находиться против редуктора.

5.19. Сварщику не разрешается выпускать из рук горящую горелку, класть ее на сварочный стол хотя бы на короткое время. Если сварщику требуется отложить горелку, то она должна быть потушена или положена на специально устроенную для этого подставку.

5.20. При зажигании горелки в первую очередь открывают кислородный вентиль на ней, а затем уже пускают пропан-бутан и тотчас поджигают смесь горелки. При тушении горелки сначала закрывают вентиль с пропан-бутаном, а потом - с кислородом.

5.21. Сварщик обязан следить за тем, чтобы вентили горелки были плотно перекрыты и не пропускали бы пропан-бутан или кислород в атмосферу во время перерыва.

5.22. Необходимо принимать меры против обратных ударов пламени: для этого нужно охлаждать и прочищать горелку и следить за правильной регулировкой подачи смеси.

5.23. При перерывах в работе на продолжительное время вентили кислородного и пропан-бутанового баллонов должны быть закрыты, а нажимные винты редуктора ослаблены.

ЛИТЕРАТУРА

1. Инструкция по оконцеванию и соединению алюминиевых и медных жил изолированных проводов и кабелей. МСН 139-67/ММСС СССР. М., изд-во "Энергия", 1968.
2. Информационный сборник. Вып. I. М., СМТ №8, 1973.

СОДЕРЖАНИЕ

Введение	3
1. Термитная сварка	4
2. Опрессовка	17
3. Газовая сварка	23
4. Соединение проводов в овальных соединителях	26
5. Техника безопасности	29

РЕКОМЕНДАЦИИ

по контактным соединениям при монтаже
установок электрохимической защиты трубопроводов
от коррозии

Р 138-73

Издание ОНТИ ВНИИСТА

Редактор Панкратьева Л.С.

Корректор Хорошева А.А.

Технический редактор Берешева Т.В.

Л- 49557	Подписано в печать 2.УП.1973 г.	Формат 60x84/16
Печ.л. 2,0	Уч.-над.л. 1,8	Бум.л. 1,0
Тираж 300	Цена II коп.	Заказ 70

Ротапринт ВНИИСТА