
МЕЖГОСУДАРСТВЕННЫЙ СОВЕТ ПО СТАНДАРТИЗАЦИИ, МЕТРОЛОГИИ И СЕРТИФИКАЦИИ
(МГС)

INTERSTATE COUNCIL FOR STANDARDIZATION, METROLOGY AND CERTIFICATION
(ISC)

РЕКОМЕНДАЦИИ
ПО МЕЖГОСУДАРСТВЕННОЙ
СТАНДАРТИЗАЦИИ

РМГ 109—
2011

Государственная система обеспечения
единства измерений

НЕФТЬ

Отбор проб из трубопроводов

Издание официальное



Москва
Стандартинформ
2012

Предисловие

Цели, основные принципы и основной порядок проведения работ по межгосударственной стандартизации установлены ГОСТ 1.0—92 «Межгосударственная система стандартизации. Основные положения» и ГОСТ 1.2—2009 «Межгосударственная система стандартизации. Стандарты межгосударственные, правила и рекомендации по межгосударственной стандартизации. Порядок разработки, принятия, применения, обновления и отмены»

Сведения о рекомендациях

1 РАЗРАБОТАНЫ Федеральным государственным унитарным предприятием «Всероссийский научно-исследовательский институт расходометрии» (ФГУП «ВНИИР»)

2 ВНЕСЕНЫ Федеральным агентством по техническому регулированию и метрологии

3 Приняты Межгосударственным советом по стандартизации, метрологии и сертификации (протокол № 39—2011 от 12 мая 2011 г.)

За принятие проголосовали:

Краткое наименование страны по МК (ИСО 3166) 004—97	Код страны по МК (ИСО 3166) 004—97	Сокращенное наименование национального органа по стандартизации
Армения	AM	Минэкономики Республики Армения
Беларусь	BY	Госстандарт Республики Беларусь
Казахстан	KZ	Госстандарт Республики Казахстан
Кыргызстан	KG	Кыргызстандарт
Молдова	MD	Молдова-Стандарт
Российская Федерация	RU	Росстандарт
Таджикистан	TJ	Таджикстандарт
Узбекистан	UZ	Узстандарт
Украина	UA	Минэкономразвития Украины

4 Приказом Федерального агентства по техническому регулированию и метрологии от 13 декабря 2011 г. № 1053-ст рекомендации по межгосударственной стандартизации РМГ 109—2011 введены в действие в качестве рекомендаций по метрологии Российской Федерации с 1 января 2013 г.

5 ВВЕДЕНЫ ВПЕРВЫЕ

Информация об изменениях к настоящим рекомендациям публикуется в ежегодно издаваемом указателе «Руководящие документы, рекомендации и правила», а текст изменений и поправок — в ежемесячно издаваемом информационном указателе «Национальные стандарты».

В случае пересмотра (замены) или отмены настоящих рекомендаций соответствующее уведомление будет опубликовано в ежемесячно издаваемом информационном указателе, тексты размещаются также в информационной системе общего пользования — на официальном сайте Федерального агентства по техническому регулированию и метрологии в сети Интернет

© Стандартиформ, 2012

В Российской Федерации настоящие рекомендации не могут быть полностью или частично воспроизведены, тиражированы и распространены в качестве официального издания без разрешения Федерального агентства по техническому регулированию и метрологии

Содержание

1 Область применения	1
2 Нормативные ссылки	1
3 Термины и определения	1
4 Общие требования к отбору проб	2
5 Требования к пробоотборной системе	2
6 Требования к пробозаборному устройству и его установке	4
7 Требования к смесителям и их установке	5
8 Конструкция и установка пробоотборника	5
9 Пробосборники и контейнеры для хранения проб	6
10 Работа с пробами	7
11 Упаковка, маркировка и хранение проб	8
Приложение А (справочное) Расчет расхода нефти через пробозаборное устройство	9
Приложение Б (справочное) Основные операции программы аттестации пробоотборной системы	11
Приложение В (справочное) Формы протоколов первичной и периодической аттестации пробо- отборной системы	14
Библиография	18

РЕКОМЕНДАЦИИ ПО МЕЖГОСУДАРСТВЕННОЙ СТАНДАРТИЗАЦИИ

Государственная система обеспечения единства измерений**НЕФТЬ****Отбор проб из трубопроводов**State system for ensuring the uniformity of measurements. Oil. Sampling from the pipelines

Дата введения — 2013—01—01

1 Область применения

Настоящие рекомендации устанавливают методику отбора проб нефти, транспортируемой по трубопроводу с помощью пробоотборных систем, входящих в состав систем измерений количества и показателей качества нефти и систем измерений количества и параметров нефти сырой, методику обращения с пробами после отбора проб до передачи пробы на анализ в испытательную лабораторию.

Настоящие рекомендации не распространяются на сжиженные газы.

2 Нормативные ссылки

В настоящих рекомендациях использованы нормативные ссылки на следующие стандарты:
ГОСТ 2517—85 Нефть и нефтепродукты. Методы отбора проб

П р и м е ч а н и е — При пользовании настоящими рекомендациями целесообразно проверить действие ссылочных стандартов в информационной системе общего пользования — на официальном сайте Федерального агентства по техническому регулированию и метрологии в сети Интернет или по ежегодно издаваемому указателю «Национальные стандарты», который опубликован по состоянию на 1 января текущего года, и по соответствующим ежемесячно издаваемым информационным указателям, опубликованным в текущем году. Если ссылочный стандарт заменен (изменен), то при пользовании настоящими рекомендациями следует руководствоваться заменяющим (измененным) стандартом. Если ссылочный стандарт отменен без замены, то положение, в котором дана ссылка на него, применяется в части, не затрагивающей эту ссылку.

3 Термины и определения

В настоящих рекомендациях применены следующие термины с соответствующими определениями:

3.1 автоматический пробоотборник: Устройство для автоматического отбора объединенной пробы из нефти, текущей в трубе. Автоматический пробоотборник состоит из пробозаборного устройства и/или разделительного устройства, регулятора частоты отбора проб и пробосборника.

3.2 аттестация пробоотборной системы: Процедура установления и подтверждения соответствия пробоотборной системы предъявляемым к ней требованиям соответствующих нормативных документов.

3.3 объединенная проба: Сумма точечных проб, отобранных пробоотборником за время перекачки нефти, которую используют при испытании нефти на соответствие требованиям государственных стандартов.

3.4 однородный поток нефти: Поток является однородным, если содержание воды одинаково по поперечному сечению трубопровода.

3.5 представительная проба: Порция нефти, извлеченная из трубопровода и имеющая физические и химические характеристики, идентичные средним характеристикам всего объема нефти из трубопровода.

3.6 пробозаборное устройство: Устройство, входящее в трубопровод и предназначенное для отвода части потока нефти из основного трубопровода в трубу контура отбора проб (байпас).

3.7 пробоотборная система: Система, предназначенная для отбора представительной пробы. Пробоотборная система может включать в себя смеситель, предназначенный для перемешивания нефти перед местом отбора проб, пробозаборное устройство, автоматические и ручные пробоотборники, устройство обращения с пробами.

3.8 работа с пробой: Извлечение, подготовка пробы из пробосборника и транспортирование ее в аппаратуру испытательной лаборатории, в которой она будет анализироваться.

3.9 разделительное устройство: Представляет собой устройство, предназначенное для перепуска пробы через пробозаборное устройство или непосредственно из трубопровода в пробосборник (бачок) и приводимое в действие автоматически либо вручную.

3.10 смеситель: Устройство, обеспечивающее создание однородной смеси нефти внутри трубопровода или пробосборника.

3.11 активный смеситель: Смеситель, работающий от внешнего источника энергии, необходимой для перемешивания нефти.

3.12 пассивный смеситель: Смеситель, расположенный внутри трубопровода, работа которого зависит от кинетической энергии текущей нефти.

3.13 трубопровод: Любой участок трубопровода, используемый для перекачки нефти и не имеющий внутри каких-либо фитингов, статических смесителей и т. д.

3.14 точечная проба: Порция нефти, отобранная из трубопровода при одном срабатывании пробосборника.

3.15 условие изокинетичности: Отбор проб, при котором скорость нефти на входе в пробозаборное устройство равна средней линейной скорости нефти в трубопроводе.

4 Общие требования к отбору проб

4.1 Для получения представительной пробы нефти из трубопровода должны быть удовлетворены следующие требования.

4.1.1 Поток нефти в точке отбора пробы должен быть однородным по площади поперечного сечения трубопровода.

Разница между содержанием воды в нефти в верхней и нижней точке поперечного сечения трубопровода не должна превышать:

- при содержании воды в нефти в объемных долях до 1,0 % $\pm 0,05$ %;
- при содержании воды в нефти в объемных долях от 1,0 % до 10 % $\pm 0,1$ %;
- при содержании воды в нефти в объемных долях свыше 10 % $\pm 2,5$ % · φ_v ,

где φ_v — объемная доля воды в нефти.

4.1.2 Ширина отверстия пробозаборного устройства должна соответствовать ГОСТ 2517.

4.1.3 Частота отбора проб должна быть пропорциональна скорости потока в трубопроводе.

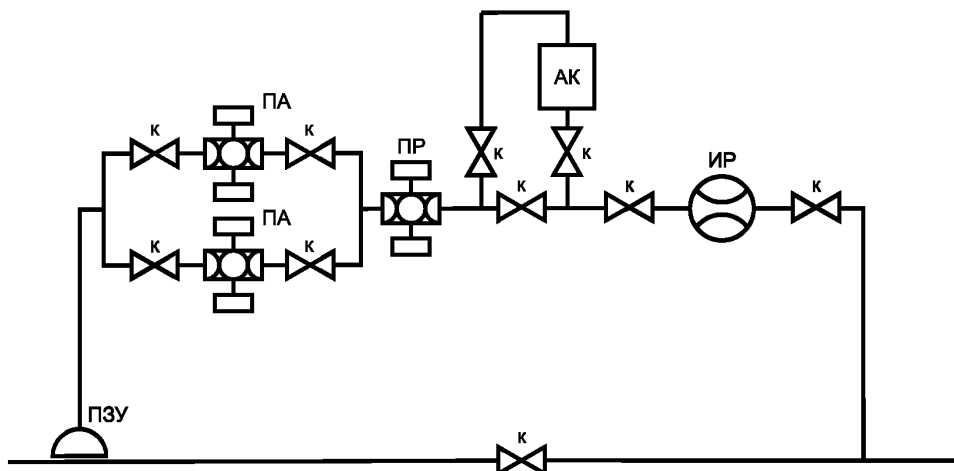
4.1.4 При транспортировании, хранении и разделении проб их представительность должна сохраняться.

4.2 Пробоотборная система и технические средства, входящие в пробоотборную систему (пробозаборные и смесительные устройства, автоматические и ручные пробоотборники, перемешивающие устройства) подлежат аттестации на соответствие предъявляемым к ним требованиям.

5 Требования к пробоотборной системе

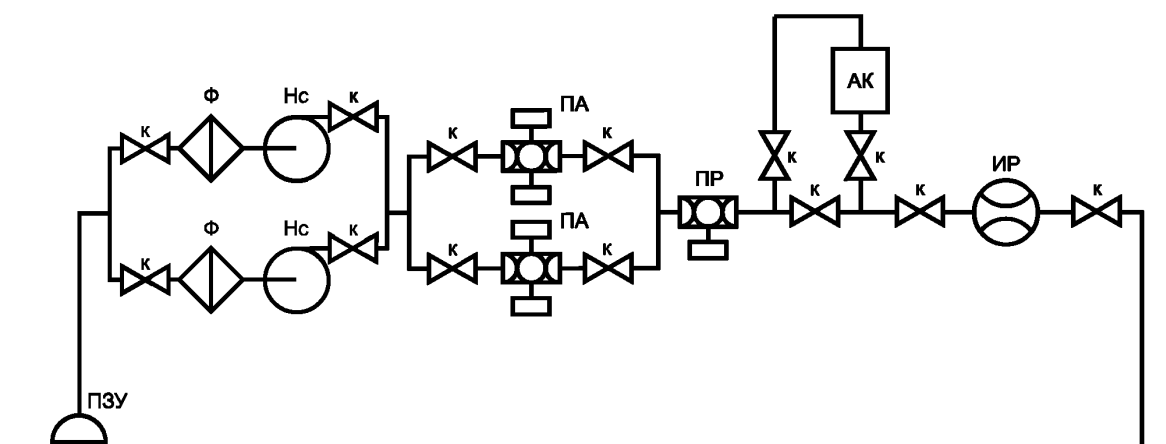
5.1 Пробу нефти из трубопровода отбирают стационарным пробоотборником. Существует два типа пробоотборных систем автоматического отбора проб. В одной пробоотборной системе автоматический пробоотборник располагается непосредственно в основном трубопроводе, тогда как в другой системе он располагается в контуре отбора проб.

5.2 Пробоотборная система автоматического отбора проб с контуром отбора проб может быть выполнена по насосной или безнасосной схеме. Безнасосная схема может быть применена в случае возможности возврата нефти в трубопровод с меньшим давлением (см. рисунки 1 и 2).



к — кран шаровой; ПА — автоматический пробоотборник; ПР — ручной пробоотборник; АК — поточный анализатор качества нефти; ИР — индикатор расхода; ПЗУ — пробозаборное устройство

Рисунок 1 — Безнасосная схема отбора проб нефти с контуром отбора проб



Ф — фильтр грубой отчистки; Нс — насос; к — кран шаровой; ПА — автоматический пробоотборник; ПР — ручной пробоотборник; АК — поточный анализатор качества нефти; ИР — индикатор расхода; ПЗУ — пробозаборное устройство

Рисунок 2 — Насосная схема отбора проб нефти с контуром отбора проб

5.3 Расход нефти через поточные преобразователи (плотности, вязкости, влагосодержания и др.), установленные в контуре отбора проб, должен соответствовать требованиям эксплуатационной документации на преобразователи.

5.4 При отборе проб должно соблюдаться условие изокинетичности.

5.4.1 Допускается отбирать пробу при скорости нефти на входе в пробозаборное устройство не менее половины или не больше чем в два раза средней линейной скорости нефти в трубопроводе.

5.4.2 Расчет, подтверждающий обеспечение требуемого значения расхода через пробозаборное устройство, должен быть приведен в проектной документации на пробоотборную систему. Пример методики расчета приведен в приложении А.

5.5 Для выбора мест отбора проб рекомендуется пользоваться указаниями по начальному обследованию потенциальных мест отбора проб, изложенных в ИСО 3171 (приложение С) [1].

5.6 Пробоотборная система автоматического отбора проб с контуром отбора проб для контроля условия изокинетичности должна содержать индикатор расхода с пределами допускаемой относительной погрешности измерения расхода не более $\pm 5,0\%$.

6 Требования к пробозаборному устройству и его установке

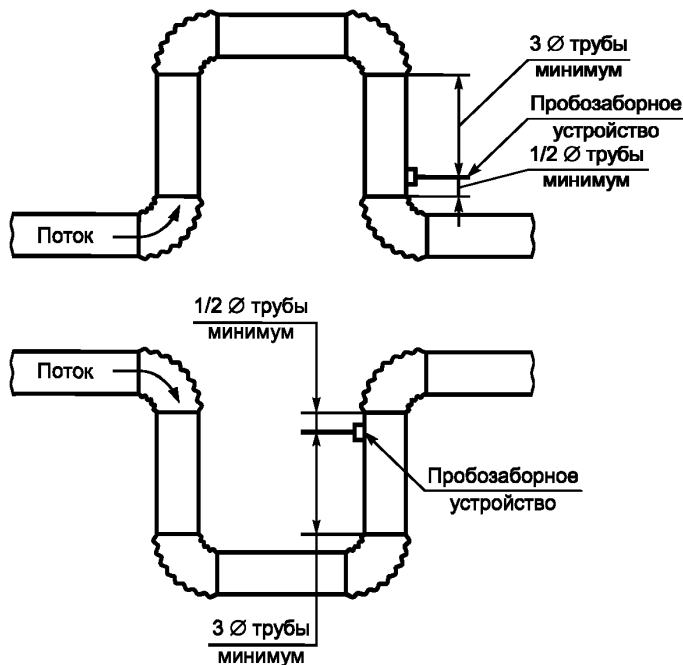
6.1 Пробозаборное устройство применяется для забора части потока нефти из основного трубопровода в контур отбора проб или в автоматическом пробоотборнике с контуром отбора.

6.2 Конструкция пробозаборного устройства должна быть достаточно прочной, выдерживать изгибающие моменты под влиянием максимальной скорости потока в трубопроводе, противостоять вибрации, а также создавать минимальное возмущение потока в трубопроводе.

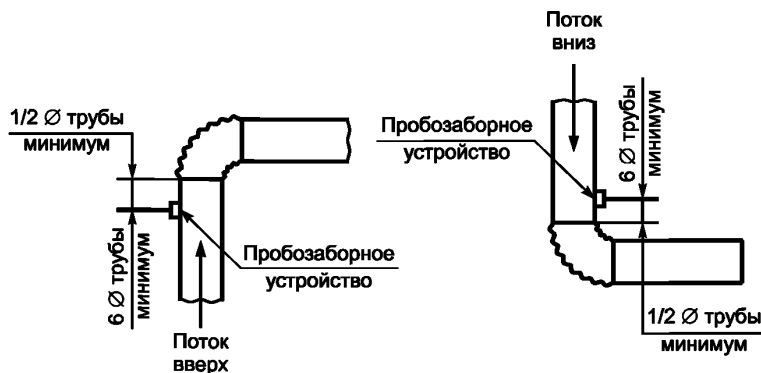
6.3 Диаметр пробозаборной трубки, если пробозаборное устройство состоит из одной трубки, или наименьший диаметр пробозаборной трубки, если пробозаборное устройство состоит из нескольких трубок, или минимальная ширина отверстия пробозаборного устройства щелевого типа должны быть не менее 6 мм.

Для обеспечения нормального режима работы насоса в контуре отбора проб диаметр пробозаборной трубки или ширина отверстия пробозаборного устройства могут быть увеличены.

6.4 Пробозаборное устройство устанавливают внутри трубопровода в однородном потоке нефти на вертикальном или горизонтальном участке трубопровода.



а) Место установки пробозаборного устройства при наличии петли для отбора проб



б) Место установки пробозаборного устройства в вертикальном трубопроводе

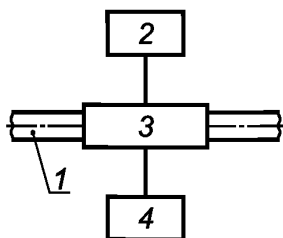
6.5 На вертикальном участке трубопровода пробозаборное устройство устанавливают в конце участка, если участок трубопровода нисходящий, или как можно выше, если участок трубопровода восходящий, но на расстоянии не менее половины диаметра трубопровода до начала его изгиба.

Пробозаборное устройство устанавливают в конце нисходящего участка по направлению движения нефти на расстоянии не менее половины диаметра трубопровода до начала его изгиба, если трубопровод имеет восходящий и нисходящий вертикальные участки, расположенные рядом.

Длина только восходящего или только нисходящего вертикального участка трубопровода или суммарная длина вертикальных участков, расположенных рядом, должна быть не менее шести диаметров трубопровода (см. рисунок 3).

Рисунок 3 — Схема установки пробозаборного устройства на вертикальном участке трубопровода

6.6 На горизонтальном участке трубопровода узел выхода пробозаборного устройства располагают сверху. Входное отверстие пробозаборного устройства располагают по оси трубопровода навстречу потоку (см. рисунок 4).



1 — трубопровод; 2 — регулятор частоты отбора проб; 3 — запорное устройство; 4 — пробосборник (бачок)

Рисунок 4 — Схема автоматического пробоборника с отбором проб непосредственно из трубопровода

6.7 Расстояние между статическим смесителем и пробозаборным устройством должно быть достаточным для того, чтобы не допускать возникновения эффектов завихрения нефти, создаваемых смесителем, но и не очень большим, чтобы не был утрачен эффект смешивания, создаваемый смесительным устройством.

Расстояние между смесителем и пробозаборным устройством должно быть определено при аттестации смесителя и отражено в эксплуатационной документации на смеситель.

6.8 Пробозаборное устройство должно пройти аттестацию на соответствие требованиям настоящих рекомендаций.

6.9 После выбора места установки пробозаборного устройства рекомендуется определить равномерность распределения воды в поперечном сечении трубопровода в месте установки пробозаборного устройства.

6.10 Пробозаборное устройство рекомендуется устанавливать с лубрикаторм для обеспечения возможности извлечения пробозаборного устройства без остановки перекачки нефти.

7 Требования к смесителям и их установке

7.1 В качестве пассивных смесителей могут применяться трубопроводные фитинги (клапаны, отверстия, переходные патрубки и трубные расширители, Т-образные соединения и средства измерений и т. д.). Степень эффективности использования трубопроводных фитингов в качестве смесителей должна быть определена при проектировании пробоборной системы и подтверждена при ее аттестации.

В ситуациях, когда пассивные смесители не обеспечивают достаточной степени перемешивания потока, рекомендуется уменьшить диаметр трубы или рассмотреть возможность использования активных смесителей.

7.2 Для определения оптимального типа смесителя и минимально допустимой скорости потока, необходимой для получения однородного потока нефти перед местом установки пробозаборного устройства, рекомендуется использовать методику оценки дисперсии воды в нефти, изложенную в [1] (приложение А).

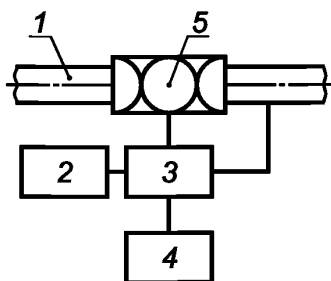
7.3 Эксплуатационная документация смесителей должна содержать сведения о минимальных и максимальных значениях скорости, плотности, вязкости и влагосодержания нефти, на которой смеситель будет эффективно работать.

7.4 Смесительные устройства должны пройти аттестацию на соответствие требованиям настоящих рекомендаций (приложения Б, В).

8 Конструкция и установка пробоборника

8.1 Автоматические пробоборники должны быть сконструированы таким образом, чтобы обеспечить представительный отбор проб нефти, текущей через трубопровод, и отбирать их в один или несколько пробосборников.

8.2 Существует два типа автоматических пробоотборников: в одном отбор проб происходит непосредственно в трубопроводе с помощью запорного устройства (см. рисунок 3), в другом часть потока отбирается с помощью пробозаборного устройства в контур отбора проб автоматического пробоотборника, где происходит отбор пробы в пробосборник (см. рисунок 5).



1 — трубопровод; 2 — регулятор частоты отбора проб; 3 — запорное устройство;
4 — пробосборник (бачок); 5 — диспергатор с пробозаборным устройством

Рисунок 5 — Схема автоматического пробоотборника с контуром отбора проб

8.3 При проектировании пробоотборников необходимо учитывать параметры отбираемой нефти (вязкость, плотность, агрессивность среды, содержание воды, наличие механических примесей и т. д.).

8.4 Установка трубок и вентилях между пробозаборным устройством и/или разделительным устройством и пробосборником должна быть спроектирована таким образом, чтобы исключить разделение водонефтяного потока на компоненты.

8.5 Если принцип работы автоматического пробоотборника состоит в отборе части потока через пробозаборное устройство, то при отборе должно выполняться условие изокINETичности.

8.6 Автоматические пробоотборники должны устанавливаться с соответствующими вентилями и соединениями, позволяющими промывать оборудование автоматически или вручную.

8.7 Метод установки автоматического пробоотборника должен обеспечивать легкий доступ для обслуживания по возможности без остановки перекачки по трубопроводу.

8.8 В контуре отбора проб пробоотборника должны отсутствовать карманы или расширенные секции, в которых могли бы скапливаться вода или нефтяной газ. Уклон трубок в контуре отбора проб должен быть в сторону пробосборника.

8.9 Чтобы предотвратить отверждение нефти с высокой температурой застывания, разделительное устройство, соответствующие трубки и компоненты должны быть теплоизолированными.

8.10 Автоматический пробоотборник должен позволять отбирать пробу как пропорционально скорости потока нефти в трубопроводе, так и через заданные промежутки времени.

8.11 Допускается осуществлять отбор проб через заданные промежутки времени только при условии постоянного расхода нефти в трубопроводе.

Расход нефти в трубопроводе считается постоянным, если он изменяется не более чем на 10 % среднего расхода нефти в трубопроводе.

8.12 Объединенная проба составляется автоматически из точечных проб, объем которых устанавливают от 1 до 10 см³. Минимальное число точечных проб должно быть не менее 300. Чем меньше объем точечной пробы и чем больше число точечных проб, тем представительность пробы выше.

8.13 Допускаемая относительная погрешность объема точечной пробы и объема объединенной пробы, отобранных автоматическим пробоотборником, ± 5,0 %.

8.14 Регулятор объема точечной пробы и регулятор частоты отбора проб должны быть опломбированы или иметь другую защиту от несанкционированного доступа.

9 Пробосборники и контейнеры для хранения проб

9.1 В качестве пробосборника, предназначенного для накопления объединенной пробы при автоматическом отборе пробы, применяют сосуды под давлением (закрытые) и атмосферные сосуды (открытые) в зависимости от вида отбираемой нефти или выполняемого анализа.

9.2 Применяют сосуды под давлением трех видов:

- с выравненным давлением;
- с накоплением пробы вытеснением заполняющего сосуд водного насыщенного раствора хлористого натрия (рассола);
- с накоплением пробы вытеснением оставшегося в сосуде воздуха.

Сосуды под давлением должны иметь предохранительный клапан для сброса избыточного давления.

Атмосферный сосуд представляет собой емкость с одним отверстием и применяется для отбора проб нефти или нефтепродукта с давлением насыщенных паров не более 40 кПа (300 мм рт. ст.). Сосуд с пробой должен герметично закрываться крышкой (пробкой).

Пробосборник изготавливают из материала, стойкого к воздействию отбираемой нефти в расчете на рабочую температуру и давление, в 1,5 раза превышающее рабочее.

В качестве пробоприемников, предназначенных для транспортирования и хранения пробы, используют пробосборники всех типов.

Соединительные трубки и клапаны контура отбора проб от точки отбора проб до пробосборника должны быть с минимальным числом изгибов, без расширений, карманов и других мест, где могут скапливаться механические примеси, вода и пары.

Все соединения и соединительные трубки должны быть герметичными.

10 Работа с пробами

10.1 Представительность проб должна сохраняться на всем пути транспортирования проб от места отбора до испытательной лаборатории или до места хранения арбитражных проб.

10.2 Метод работы с пробами зависит от метода испытаний параметров нефти.

10.3 При работе с пробами особые меры следует применять в отношении недопущения утечки легких фракций из нефти, а также внесения изменений в содержание воды.

10.4 Перед разделением проб необходимо произвести перемешивание с целью получения однородной пробы. Для лучшего перемешивания рекомендуется использовать механические либо циркуляционные смесители.

10.5 Если в технической документации на перемешивающее устройство отсутствует методика его использования, можно пользоваться следующими рекомендациями:

- для перемешивания пробы вставьте механический смеситель в контейнер для хранения проб так, чтобы вращающийся элемент находился в 30 мм от дна. Чтобы минимизировать утечку легких фракций из проб сырой нефти или других проб, содержащих летучие компоненты, смеситель должен работать через сальник в корпусе контейнера для таких проб. Процесс перемешивания должен осуществляться до получения однородной смеси;

- циркуляционный смеситель применяют как с лабораторными контейнерами, так и с переносными пробосборниками, если они имеют быстросъемные соединительные крепления. Перемешивание осуществляется с помощью внешнего насоса через пассивный смеситель, установленный в трубке малого диаметра. После перемешивания необходимый объем пробы сливают при работающем насосе через клапан в циркулирующей линии. После перемешивания необходимо опорожнить контейнер и очистить систему путем круговой прокачки растворителя до тех пор, пока не будут удалены все следы нефти и воды.

10.6 Для определения времени перемешивания выполняют следующие процедуры.

10.6.1 Заполняют контейнер на три четверти его объема.

10.6.2 Задают время перемешивания.

10.6.3 Перемешивают пробу в течение заданного времени.

10.6.4 Отбирают две порции нефти в объеме, достаточном для проведения лабораторного измерения влагосодержания нефти, и измеряют температуру оставшейся в контейнере пробы.

10.6.5 Если разница измерений влагосодержания в отобранных порциях нефти находится в пределах погрешности лабораторного метода измерения влагосодержания, то заданное время будет достаточным для перемешивания при данном значении влагосодержания нефти.

10.6.6 Если разница измерений влагосодержания в отобранных порциях нефти больше пределов погрешности лабораторного метода измерения влагосодержания, то необходимо увеличить время перемешивания и повторить процедуры по 10.6.1—10.6.4.

10.6.7 Время перемешивания должно быть определено для всего диапазона значений влагосодержания. За время перемешивания должно быть принято максимальное время из всех испытаний.

10.7 Для определения времени, в течение которого проба сохраняет свою однородность после перемешивания, выполняют следующие процедуры.

10.7.1 Заполняют контейнер на три четверти его объема.

10.7.2 Перемешиванием получают однородную пробу.

10.7.3 Задают интервал времени отбора порций нефти.

10.7.4 Через заданные промежутки времени отбирают порции для измерения влагосодержания нефти.

10.7.5 Время, через которое будет нарушена однородность пробы, и будет временем, в течение которого можно отбирать порции пробы без предварительного перемешивания при данном значении влагосодержания нефти.

10.7.6 Время, в течение которого проба сохраняет свою однородность после перемешивания, должно быть определено для всего диапазона значений влагосодержания. За время, в течение которого проба сохраняет свою однородность, должно быть принято минимальное значение времени из всех испытаний.

11 Упаковка, маркировка и хранение проб

11.1 Перед упаковыванием пробу нефти перемешивают.

Пробу разливают в чистые сухие стеклянные бутылки. Бутылку заполняют не более чем на 90 % вместимости.

11.2 Объединенную пробу нефти делят на две равные части. Одну часть пробы анализируют, другую хранят опечатанной на случай разногласий в оценке качества нефти.

Для нефти, предназначенной для экспорта и отгружаемой по трубопроводу, объединенную пробу делят на три части. Одну часть анализируют, остальные хранят на случай разногласий в оценке качества.

11.3 Бутылки с пробами должны быть герметично закупорены пробками или винтовыми крышками с прокладками, не растворяющимися в нефти, банки должны быть плотно закрыты крышками. Горловины закупоренной бутылки или банки обертывают полиэтиленовой пленкой или другим плотным материалом, обеспечивающим сохранность пробы, и обвязывают бечевкой, концы которой продевают в отверстие в этикетке. Концы бечевки пломбируют или заливают сургучом на пластине из плотного картона или дерева и опечатывают. Допускается приклеивать этикетку к бутылке, банке, пакету.

11.4 На этикетке должны быть указаны:

- номер пробы по журналу учета;
- наименование нефти;
- наименование предприятия-поставщика;
- номер партии;
- дата, время отбора пробы;
- срок хранения пробы;
- обозначение стандарта или технических условий на нефть;
- должности и фамилии лиц, отобравших и опечатавших пробу.

11.5 Пробы нефти хранят в помещении, отвечающем противопожарным требованиям, предъявляемым к кладовым легковоспламеняющихся и горючих жидкостей. Пробы нефти с нормированным давлением насыщенных паров хранят при температуре не выше 20 °С.

11.6 Пробы хранят в шкафу или ящике с гнездами из негорючего материала.

11.7 Пробы нефти, на случай разногласий, хранят не более 25 суток.

Для нефти, предназначенной для экспорта, срок хранения проб, на случай разногласий в оценке качества, составляет 3 месяца.

Приложение А
(справочное)

Расчет расхода нефти через пробозаборное устройство

Расчет требуемого расхода через пробозаборное устройство выполняют в соответствии с требованием равенства скорости нефти на входе в пробозаборное устройство и линейной скорости нефти в трубопроводе в месте отбора проб в том же направлении.

Значение расхода на входе в пробозаборное устройство $V_{\text{ПЗУ}}$, м/с, из условия изокINETИЧНОСТИ равно

$$V_{\text{ПЗУ}} = V_{\text{ТР}}, \quad (\text{А.1})$$

где $V_{\text{ТР}}$ — линейная скорость нефти в трубопроводе в месте отбора проб, м/с.

Выразив скорость нефти через расход нефти и площадь поперечного сечения трубопровода, получим соотношение

$$\frac{Q_{\text{ПЗУ}}}{S_{\text{ПЗУ}}} = \frac{Q_{\text{ТР}}}{S_{\text{ТР}}}, \quad (\text{А.2})$$

где $Q_{\text{ПЗУ}}$ — расход на входе в пробозаборное устройство, м³/ч;

$Q_{\text{ТР}}$ — расход в трубопроводе в месте отбора проб, м³/ч;

$S_{\text{ПЗУ}}$ — площадь входного поперечного сечения пробозаборного устройства, мм²;

$S_{\text{ТР}}$ — площадь поперечного сечения трубопровода, мм².

Значение расхода на входе в пробозаборное устройство и в контуре отбора проб вычисляют по формуле

$$Q_{\text{ПЗУ}} = Q_{\text{ТР}} \frac{S_{\text{ПЗУ}}}{S_{\text{ТР}}}. \quad (\text{А.3})$$

Примечание — Фактическое значение расхода $Q_{\text{ПЗУ}}$ может отличаться от рассчитанного по формуле (А.3) в два раза в большую или меньшую сторону.

Пример — Определить расход через пробозаборное устройство при следующих данных для расчета:

- расход нефти через СИКН $Q_{\text{ТР}}$, м³/ч от 13,7 до 52,2;
- площадь входного поперечного сечения пробозаборного устройства в соответствии с паспортом $S_{\text{ПЗУ}}$, мм². 533;
- диаметр трубопровода d , мм 100.

1 Площадь поперечного сечения трубопровода вычисляют по формуле

$$S_{\text{ТР}} = \frac{\pi \times d^2}{4} = \frac{3,14 \times 100^2}{4} = 7854 \text{ мм}^2.$$

2 Расход через пробозаборное устройство для минимального и максимального расхода в трубопроводе определяют по формуле (А.3):

$$Q_{\text{ПЗУ}}^{\text{min}} = Q_{\text{ТР}}^{\text{min}} \times \frac{S_{\text{ПЗУ}}}{S_{\text{ТР}}} = 13,7 \times \frac{533}{7854} = 0,93 \text{ м}^3/\text{ч},$$

$$Q_{\text{ПЗУ}}^{\text{max}} = Q_{\text{ТР}}^{\text{max}} \times \frac{S_{\text{ПЗУ}}}{S_{\text{ТР}}} = 52,2 \times \frac{533}{7854} = 3,54 \text{ м}^3/\text{ч}.$$

3 Расход на входе в пробозаборное устройство, с учетом примечания, может быть представлен в виде графика (рисунок А.1).

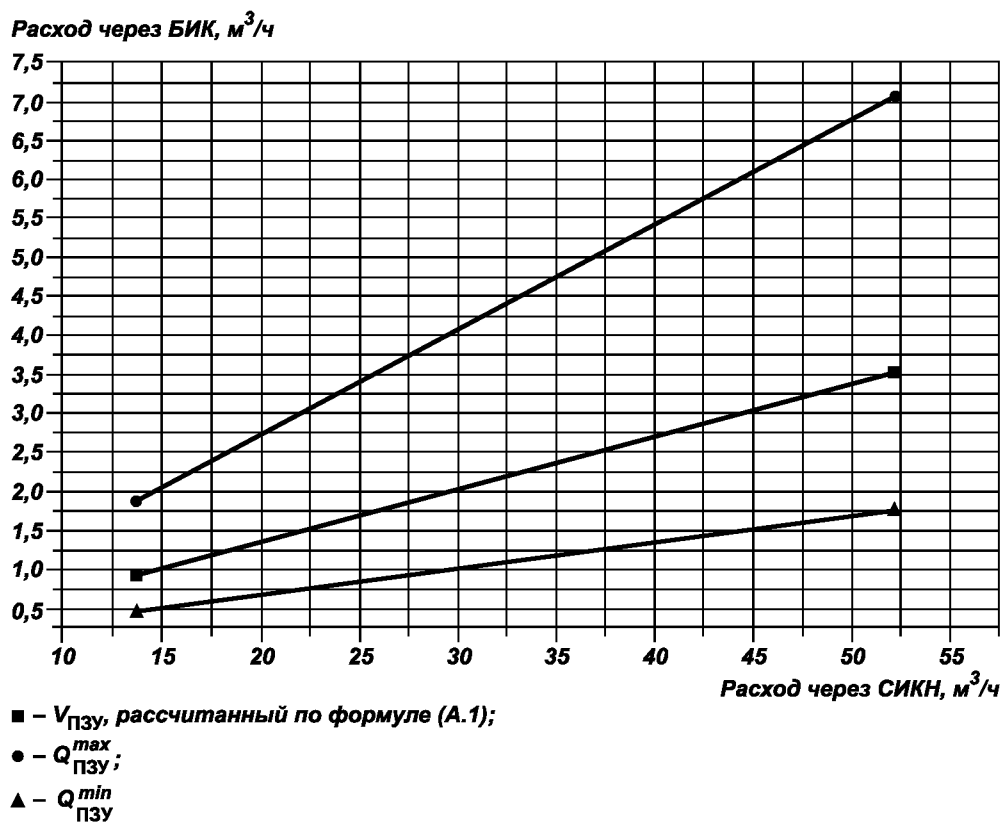


Рисунок А.1 — График расхода нефти на входе в пробозаборное устройство

П р и м е ч а н и е — При расчете расхода через пробозаборное устройство принять во внимание калиброванный диапазон индикатора расхода в обводной линии и диапазон работы поточных анализаторов качества нефти.

**Приложение Б
(справочное)****Основные операции программы аттестации пробоотборной системы****Б.1 Программа аттестации**

При проведении аттестации пробоотборной системы выполняют следующие операции:

- рассмотрение эксплуатационной документации на технические средства, входящие в состав пробоотборной системы (Б.2.1);
- внешний осмотр технических средств, входящих в состав пробоотборной системы. Проверка работоспособности автоматических пробоотборников (Б.2.2);
- измерение геометрических размеров элементов пробоотборной системы, изменение которых может повлиять на представительность отбора проб (Б.2.3);
- экспериментальная проверка соблюдения условия изокинетичности пробоотбора в диапазоне возможного изменения расхода нефти (Б.2.4);
- экспериментальное определение отклонений объема объединенной пробы нефти, собранной в автоматическом пробоотборнике, от заданного объема (Б.2.5);
- экспериментальное определение равномерности распределения воды в поперечном сечении трубопровода в месте установки пробоотборного устройства (Б.2.6);
- экспериментальное определение достоверности отбора проб (Б.2.7).

Б.2 Проведение аттестации

Б.2.1 Рассмотрение эксплуатационной документации заключается в экспертизе эксплуатационной и проектной документации (при наличии последней), на основании которой выполнена установка пробоотборной системы, на соответствие требованиям технического задания. В состав представляемой технической документации должны входить:

- эксплуатационные документы, включая формуляр при его наличии (для импортного оборудования — эксплуатационные документы фирмы-производителя, переведенные на русский язык);
- программа и методика первичной аттестации пробоотборной системы (при первичной аттестации);
- методика периодической аттестации пробоотборной системы.

Б.2.2 При проведении внешнего осмотра устанавливают соответствие пробоотборной системы следующим требованиям:

- комплектность соответствует эксплуатационной документации;
- на технических средствах, входящих в состав пробоотборной системы, отсутствуют механические повреждения и дефекты покрытий.

Б.2.3 При измерении геометрических размеров элементов пробоотборной системы, изменение которых может повлиять на представительность отбора проб, проверяют соответствие их геометрических размеров требованиям нормативной документации.

Б.2.4 Экспериментальную проверку соблюдения условий изокинетичности проводят при минимальном и максимальном значениях диапазона поверенного рабочего преобразователя расхода.

Значение расхода на входе в пробоотборное устройство и в трубопроводе обводной линии рассчитывают по формуле (А.3).

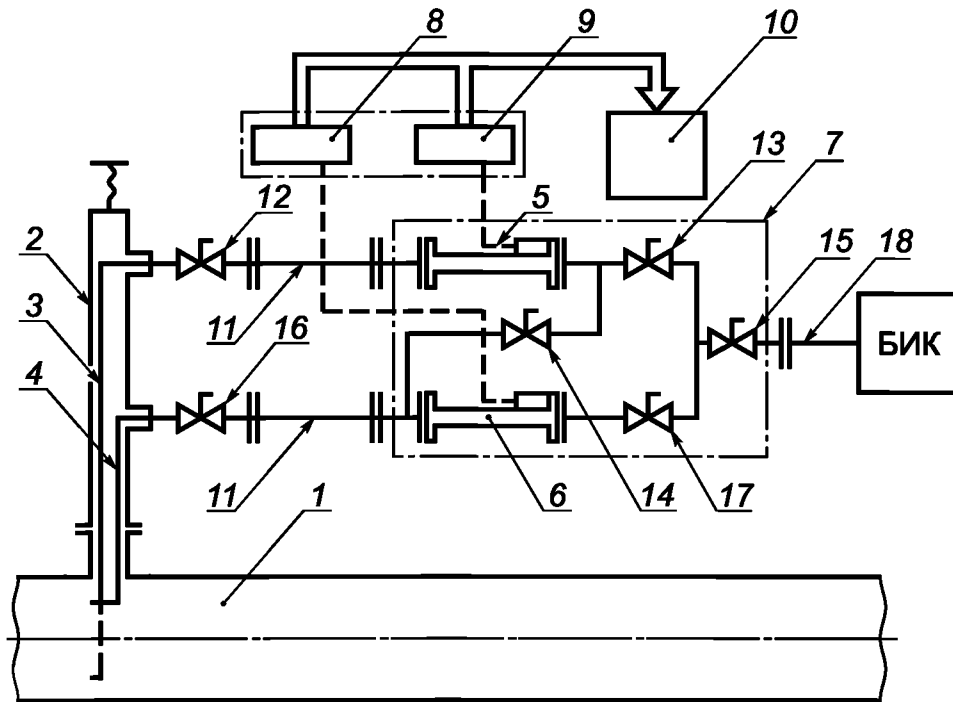
Б.2.5 Экспериментальное определение отклонений объема точечной пробы или объема объединенной пробы нефти, собранной в автоматическом пробоотборнике, от заданного объема проводят в следующем порядке.

Б.2.5.1 Для получения суточной объединенной пробы объемом не менее 3000 см³ задают необходимую частоту отбора точечных проб и вычисляют заданный объем объединенной пробы. По окончании отбора объединенной пробы ее сливают из пробоотборника и измеряют фактический объем с помощью измерительного цилиндра.

Объем точечной пробы измеряют с помощью измерительного цилиндра.

Б.2.5.2 Отклонение фактического объема объединенной пробы и точечной пробы от заданного объема не должно превышать $\pm 5,0$ %.

Б.2.6 Экспериментально определяют равномерность распределения воды в поперечном сечении трубопровода в месте установки пробоотборного устройства в соответствии с разделом 6 [1] или с помощью установки для аттестации пробоотборных систем (см. рисунок Б.1)



1 — нефтепровод; 2 — регулируемое пробозаборное устройство; 3, 4 — подвижные пробозаборные зонды; 5, 6 — первичные преобразователи влагомеров; 7 — стойка с первичными преобразователями влагомеров; 8, 9 — блоки обработки данных влагомеров; 10 — портативный персональный компьютер; 11, 18 — присоединительные рукава; 12—17 — краны шаровые; БИК — контур отбора проб (байпас)

Рисунок Б.1 — Устройство для аттестации пробоотборных систем

Б.2.7 Экспериментально определяют равномерности распределения воды в поперечном сечении трубопровода в месте установки пробозаборного устройства с помощью установки для аттестации пробоотборных систем.

Б.2.7.1 Установку для аттестации пробоотборных систем подсоединяют к трубопроводу и подготавливают ее к работе в такой последовательности.

Пробозаборным устройством 2 отбирают нефть из нефтепровода 1 через пробозаборные зонды 3 и 4 (см. рисунок Б.1). Зондом 4 отбирают нефть только из верхнего слоя потока, а зондом 3 возможно отбирать нефть из любого слоя потока сечения трубопровода.

Нефть через краны 12, 16 и рукава 11 поступает на стойку 7 с первичными преобразователями влагомеров 5, 6, далее по рукаву 18 смесь отводится в контур отбора проб. Кран 14 закрыт, а остальные открыты. Измерение влагосодержания происходит в непрерывном режиме. При этом индикатор на преобразователе влагомера 6 показывает влажность только в одной установленной точке, а индикатор на преобразователе влагомера 5 — в различных устанавливаемых точках сечения трубопровода. На индикаторы блоков обработки данных влагомеров 5 и 6 выводятся мгновенные значения влагосодержания.

Б.2.7.2 Настройку индикаторов влагосодержания проводят, устанавливая краны 12, 14 и 17 в открытое положение, а краны 13 и 16 в закрытое, при этом разность показаний индикаторов должна быть равна.

Б.2.7.3 В трубопроводе задают расход нефти в пределах рабочего диапазона. С помощью регулируемого пробозаборника измеряют объемную долю воды по очереди, в верхней, средней и нижней точках в поперечном сечении горизонтального трубопровода и сравнивают их с показаниями индикатора влагосодержания, подсоединенного к неподвижному пробозаборному устройству, установленному в верхней точке трубопровода. Для вертикальных трубопроводов измеряют по очереди, в средней и крайних точках по внутреннему диаметру трубопровода. В каждой точке измерения проводят в течение 15 минут и результаты автоматически записывают в память системы обработки информации установки для аттестации пробоотборных систем.

Разница между показаниями индикаторов влагосодержания, входящих в состав установки для аттестации пробоотборных систем, во всех трех точках не должна превышать:

- при содержании воды в нефти в объемных долях до 1,0 % ±0,05;
 - при содержании воды в нефти в объемных долях от 1,0 % до 10 % ±0,1 %;
 - при содержании воды в нефти в объемных долях свыше 10 % 2,5 % · φ_в,
- где φ_в — объемная доля воды в нефти.

Б.2.8 Экспериментальное определение достоверности отбора проб производят сравнением значения среднесуточного значения (среднего значения за период качки) содержания воды в нефти, определенного влагомером, со значением содержания воды в нефти, определенным в лаборатории по объединенной пробе по формуле

$$\Delta = W_{\text{вл}} - W_{\text{лаб}}, \quad (\text{Б.1})$$

где $W_{\text{вл}}$ — средняя объемная доля воды по показаниям поточного влагомера, %;

$W_{\text{лаб}}$ — объемная доля воды, измеренная в лаборатории, %.

Разница между средней объемной долей воды, измеренной поточным влагомером, и измеренной в лаборатории, Δ должна быть не более $\Delta_{\text{доп}}$, которую определяют по формуле

$$\Delta_{\text{доп}} = \Delta_{\text{вл}} + \Delta_{\text{лаб}}, \quad (\text{Б.2})$$

где $\Delta_{\text{вл}}$ — абсолютная погрешность влагомера;

$\Delta_{\text{лаб}}$ — абсолютная погрешность лабораторного метода определения содержания воды, %.

Б.3 Оформление результатов аттестации

Б.3.1 Результаты аттестации заносят в протокол. Содержание протокола первичной аттестации пробоотборной системы приведено в приложении В.

Положительные результаты первичной аттестации оформляют аттестатом установленной формы¹⁾, с указанием межаттестационного периода, равного 2 годам.

При отрицательных результатах первичной аттестации в протоколе указывают мероприятия, необходимые для доведения технических характеристик пробоотборной системы до требуемых значений.

Б.3.2 Результаты периодической аттестации пробоотборной системы оформляют протоколом. Протокол с результатами периодической аттестации подписывают лица, ее проводившие. Утверждает протокол руководитель подразделения, проводившего периодическую аттестацию.

При отрицательных результатах периодической аттестации в протоколе указывают мероприятия, необходимые для доведения технических характеристик пробоотборной системы до требуемых значений.

¹⁾ На территории Российской Федерации действует ГОСТ Р 8.568—97.

**Приложение В
(справочное)**

Формы протоколов первичной и периодической аттестации пробоотборной системы

В.1 Форма протокола первичной аттестации пробоотборной системы

ПРОТОКОЛ № ____
первичной аттестации пробоотборной системы

Дата _____

1 Состав комиссии:

_____	_____	_____
организация	должность	фамилия, инициалы
_____	_____	_____
организация	должность	фамилия, инициалы

2 Наименование: _____

Состав пробоотборной системы:

наименование; тип; заводской (инвентарный) номер; наименование завода-изготовителя

наименование; тип; заводской (инвентарный) номер; наименование завода-изготовителя

наименование; тип; заводской (инвентарный) номер; наименование завода-изготовителя

3 Условия проведения первичной аттестации

рабочая среда	_____
объемная (массовая) доля воды, %	_____
объемная доля свободного газа, %	_____
концентрация растворенного газа, нм ³ /м ³	_____

4 Документы, используемые при первичной аттестации: _____

5 Результаты первичной аттестации:

Операции программы аттестации	Заключение
Рассмотрение эксплуатационной документации на технические средства, входящие в состав пробоотборной системы	
Внешний осмотр технических средств, входящих в состав пробоотборной системы. Проверка работоспособности автоматических пробоотборников	
Измерение геометрических размеров элементов пробоотборной системы, изменение которых может повлиять на представительность отбора проб	
Экспериментальная проверка соблюдения условия изокинетичности пробоотбора в диапазоне возможного изменения расхода нефти	
Экспериментальное определение отклонений объема объединенной пробы нефти, собранной в автоматическом пробоотборнике, от заданного объема	
Экспериментальное определение равномерности распределения воды в поперечном сечении трубопровода в месте установки пробозаборного устройства	
Экспериментальное определение достоверности отбора проб	

6 Заключение о соответствии пробоотборной системы:

7 Рекомендации комиссии:

7.1 Периодичность аттестации:

7.2 Дополнительные рекомендации комиссии (при необходимости):

должность

подпись

фамилия, инициалы

должность

подпись

фамилия, инициалы

В.2 Форма протокола периодической аттестации пробоотборной системы

УТВЕРЖДАЮ
Руководитель предприятия (организации),
проводившего периодическую аттестацию
пробоотборной системы

личная подпись

расшифровка подписи

ПРОТОКОЛ № _____
 периодической аттестации пробоотборной системы

Дата _____

1 Состав комиссии:

_____	_____	_____
организация	должность	фамилия, инициалы
_____	_____	_____
организация	должность	фамилия, инициалы

2 Наименование:

Состав пробоотборной системы:

наименование; тип; заводской (инвентарный) номер; наименование завода-изготовителя

наименование; тип; заводской (инвентарный) номер; наименование завода-изготовителя

наименование; тип; заводской (инвентарный) номер; наименование завода-изготовителя

3 Условия проведения периодической аттестации:

рабочая среда, _____

объемная (массовая) доля воды, %, _____

объемная доля свободного газа, %, _____

концентрация растворенного газа, нм³/м³ _____

4 Результаты периодической аттестации:

Операции программы аттестации	Заключение
Рассмотрение эксплуатационной документации на технические средства, входящие в состав пробоотборной системы	
Внешний осмотр технических средств, входящих в состав пробоотборной системы. Проверка работоспособности автоматических пробоотборников	
Измерение геометрических размеров элементов пробоотборной системы, изменение которых может повлиять на представительность отбора проб	
Экспериментальная проверка соблюдения условия изокINETичности пробоотбора в диапазоне возможного изменения расхода нефти	
Экспериментальное определение отклонений объема объединенной пробы нефти, собранной в автоматическом пробоотборнике, от заданного объема	
Экспериментальное определение равномерности распределения воды в поперечном сечении трубопровода в месте установки пробозаборного устройства	
Экспериментальное определение достоверности отбора проб	

5 Заключение о соответствии пробоотборной системы:

6 Рекомендации комиссии:

должность

подпись

фамилия, инициалы

должность

подпись

фамилия, инициалы

Библиография

- [1] ИСО 3171—1988 Нефтепродукты жидкие. Автоматический отбор проб из трубопроводов
(ISO 3171:1988) (Petroleum liquids — Automatic pipeline sampling)

УДК 531.73:621.642.2

МКС 17.020

T86.2

Ключевые слова: отбор проб из трубопроводов, аттестация пробоотборной системы, пробоотборник, нефть, подготовка пробы

Рекомендации по межгосударственной стандартизации
РМГ 109—2011

Государственная система обеспечения единства измерений

НЕФТЬ

Отбор проб из трубопроводов

Редактор *Т.И. Кононова*
Технический редактор *В.Н. Прусакова*
Корректор *Ю.М. Прокофьева*
Компьютерная верстка *В.И. Грищенко*

Сдано в набор 09.10.2012. Подписано в печать 29.11.2012. Формат 60×84¹/₈. Гарнитура Ариал. Усл. печ. л. 2,79.
Уч.-изд. л. 1,85. Тираж 140 экз. Зак. 1054. Изд. № 4111/4.

ФГУП «СТАНДАРТИНФОРМ», 123995 Москва, Гранатный пер., 4.
www.gostinfo.ru info@gostinfo.ru
Набрано во ФГУП «СТАНДАРТИНФОРМ» на ПЭВМ.
Отпечатано в филиале ФГУП «СТАНДАРТИНФОРМ» — тип. «Московский печатник», 105062 Москва, Лялин пер., 6.