

---

ФЕДЕРАЛЬНОЕ АГЕНТСТВО  
ПО ТЕХНИЧЕСКОМУ РЕГУЛИРОВАНИЮ И МЕТРОЛОГИИ

---



НАЦИОНАЛЬНЫЙ  
СТАНДАРТ  
РОССИЙСКОЙ  
ФЕДЕРАЦИИ

ГОСТ Р  
54539—  
2011

---

**КОНДИЦИОНЕРЫ, АГРЕГАТИРОВАННЫЕ  
ОХЛАДИТЕЛИ ЖИДКОСТИ И ТЕПЛОВЫЕ НАСОСЫ  
С КОМПРЕССОРАМИ С ЭЛЕКТРОПРИВОДОМ ДЛЯ  
ОБОГРЕВА И ОХЛАЖДЕНИЯ ПОМЕЩЕНИЙ**

**Методы испытаний функциональных характеристик**

EN 14511-2:2008

Air conditioners, liquid chilling packages and heat pumps with electrically driven compressors for space heating and cooling — Part 2: Test conditions (MOD)

EN 14511-3:2008

Air conditioners, liquid chilling packages and heat pumps with electrically driven compressors for space heating and cooling — Part 3: Test methods (MOD)

EN 14511-4:2008

Air conditioners, liquid chilling packages and heat pumps with electrically driven compressors for space heating and cooling — Part 4: Requirements (MOD)

Издание официальное



Москва  
Стандартинформ  
2013

## Предисловие

Цели и принципы стандартизации в Российской Федерации установлены Федеральным законом от 27 декабря 2002 г. № 184-ФЗ «О техническом регулировании», а правила применения национальных стандартов Российской Федерации — ГОСТ Р 1.0—2004 «Стандартизация в Российской Федерации. Основные положения»

### Сведения о стандарте

1 ПОДГОТОВЛЕН ООО «ТЕСТБЭТ» на основе собственного аутентичного перевода на русский язык стандартов, указанных в пункте 4

2 ВНЕСЕН Техническим комитетом по стандартизации ТК 19 «Электрические приборы бытового назначения»

3 УТВЕРЖДЕН И ВВЕДЕН В ДЕЙСТВИЕ Приказом Федерального агентства по техническому регулированию и метрологии от 28 ноября 2011 г. № 620-ст

4 Настоящий стандарт включает в себя европейские региональные стандарты EN 14511-2:2008 «Кондиционеры, агрегатированные охладители жидкости и тепловые насосы с компрессорами с электроприводом для обогрева и охлаждения помещений. Часть 2. Условия испытаний» (EN 14511-2:2008 «Air conditioners, liquid chilling packages and heat pumps with electrically driven compressors for space heating and cooling — Part 2: Test conditions»), EN 14511-3:2008 «Кондиционеры, агрегатированные охладители жидкости и тепловые насосы с компрессорами с электроприводом для обогрева и охлаждения помещений. Часть 3. Методы испытаний» (EN 14511-3:2008 «Air conditioners, liquid chilling packages and heat pumps with electrically driven compressors for space heating and cooling — Part 3: Test methods»), EN 14511-4:2008 «Кондиционеры, агрегатированные охладители жидкости и тепловые насосы с компрессорами с электроприводом для обогрева и охлаждения помещений. Часть 4. Требования» (EN 14511-4:2008 «Air conditioners, liquid chilling packages and heat pumps with electrically driven compressors for space heating and cooling — Part 4: Requirements»).

Сопоставление структуры и нумерации структурных элементов и приложений настоящего стандарта и указанных европейских региональных стандартов приведено во введении

### 5 ВВЕДЕН ВПЕРВЫЕ

*Информация об изменениях к настоящему стандарту публикуется в ежегодно издаваемом информационном указателе «Национальные стандарты», а текст изменений и поправок — в ежемесячно издаваемых информационных указателях «Национальные стандарты». В случае пересмотра (замены) или отмены настоящего стандарта соответствующее уведомление будет опубликовано в ежемесячно издаваемом информационном указателе «Национальные стандарты». Соответствующая информация, уведомление и тексты размещаются также в информационной системе общего пользования — на официальном сайте Федерального агентства по техническому регулированию и метрологии в сети Интернет*

© Стандартиформ, 2013

Настоящий стандарт не может быть полностью или частично воспроизведен, тиражирован и распространен в качестве официального издания без разрешения Федерального агентства по техническому регулированию и метрологии

## Содержание

Часть 2. Условия испытаний	
2.1 Область применения	1
2.2 Нормативные ссылки	1
2.3 Термины и определения	2
2.4 Условия испытаний	2
Приложение 2.A (обязательное) Применение энергетической маркировки	9
Часть 3. Методы испытаний	
3.1 Область применения	11
3.2 Нормативные ссылки	11
3.3 Термины и определения	11
3.4 Испытание номинальной производительности	11
3.5 Испытание рекуперации тепла для мульти-сплит-систем с воздушным охлаждением	22
3.6 Протокол испытаний	23
Приложение 3.A (справочное) Метод калориметрического испытания	24
Приложение 3.B (справочное) Испытательный метод энтальпии внутреннего воздуха	30
Приложение 3.C (справочное) Испытания производительности нагрева — Схема производственных операций и примеры различных последовательностей испытания	31
Приложение 3.D (справочное) Критерии соответствия	35
Приложение 3.E (справочное) Обозначения, использованные в приложениях	36
Приложение 3.F (справочное) Испытание при уменьшенной производительности системы	37
Приложение 3.G (справочное) Испытания отдельного блока	38
Часть 4. Требования	
4.1 Область применения	39
4.2 Нормативные ссылки	39
4.3 Термины и определения	39
4.4 Требования	39
4.5 Маркировка	43
4.6 Технический паспорт	43
4.7 Инструкции	44
Библиография	45

## Введение

Настоящий стандарт применяют к кондиционерам воздушного и водяного охлаждения, агрегированным охладителям жидкости, тепловым насосам воздух—воздух, вода—воздух, воздух—вода и вода—вода с компрессорами с электроприводом при использовании в режиме обогрева и/или охлаждения помещения.

Настоящий стандарт устанавливает условия испытаний (ЕН 14511-2:2008), методы испытаний (ЕН 14511-3:2008), требования (ЕН 14511-4:2008) к кондиционерам, агрегированным охладителям жидкости и тепловым насосам, но не устанавливает требований к безопасности этих приборов.

В настоящем стандарте в нумерации разделов и пунктов в начале добавлен номер части, к которой относится данный раздел или пункт, например 2.1, 2.2, ..., 3.1, 3.2, ..., 4.1, 4.2, 4.2.1 ... и т. д.

В настоящем стандарте разделы «Нормативные ссылки» изложены в соответствии с ГОСТ Р 1.5—2004 и выделены сплошной вертикальной линией, расположенной на полях слева от приведенного текста. В тексте соответствующие ссылки подчеркнуты сплошной горизонтальной линией.

**КОНДИЦИОНЕРЫ, АГРЕГАТИРОВАННЫЕ ОХЛАДИТЕЛИ ЖИДКОСТИ И ТЕПЛОВЫЕ НАСОСЫ С КОМПРЕССОРАМИ С ЭЛЕКТРОПРИВОДОМ ДЛЯ ОБОГРЕВА И ОХЛАЖДЕНИЯ ПОМЕЩЕНИЙ****Методы испытаний функциональных характеристик**

Air conditioners, liquid chilling packages and heat pumps with electrically driven compressors for space heating and cooling. Test methods for the performance

Дата введения — 2013—01—01

**Часть 2. Условия испытаний****2.1 Область применения**

Настоящая часть стандарта определяет условия испытаний номинальных характеристик кондиционеров воздушного и водяного охлаждения, агрегатированных охладителей жидкости, тепловых насосов воздух—воздух, вода—воздух, воздух—вода и вода—вода с компрессорами с электроприводом при использовании в режиме обогрева и/или охлаждения помещения. Установлены также условия испытаний для действий рекуперации тепла мульти-сплит-систем.

Стандарт применяют к агрегатам заводского изготовления, которые могут быть канальными, и к агрегатированным охладителям жидкости заводского изготовления с интегрированными или выносными конденсаторами.

Настоящий стандарт используют для агрегатов заводского изготовления как с постоянной производительностью, так и регулируемой любым способом.

В область распространения настоящего стандарта входят агрегатированные устройства, одиночные сплит- и мульти-сплит-системы, а также одноканальные и двухканальные агрегаты.

Если агрегат состоит из нескольких частей, стандарт применяют только к сконструированным и поставляемым в полном комплекте, за исключением агрегатированных охладителей жидкости с выносным конденсатором.

Данный стандарт предназначен в основном для агрегатированных охладителей воды и соляного раствора, но по согласованию может быть использован и для других жидкостей.

Настоящий стандарт применяют к кондиционерам воздух—воздух, которые испаряют конденсат на стороне конденсатора.

Агрегаты, имеющие конденсатор, который охлаждается воздухом и испарением дополнительной внешней воды, в область распространения стандарта не входят.

Данный стандарт не применяют к агрегатам, использующим транскритические циклы, например с CO<sub>2</sub> в качестве хладагента.

Установки, применяемые для нагрева и/или охлаждения в производственных процессах, в область распространения стандарта не входят.

Примечание — Испытание частичной нагрузкой рассматривается в [1].

**2.2 Нормативные ссылки**

В настоящей части стандарта использована следующая ссылка на национальный стандарт:

ГОСТ Р ЕН 14511-1—2011 Кондиционеры, агрегатированные охладители жидкости и тепловые насосы с компрессорами с электроприводом для обогрева и охлаждения помещений.

### 2.3 Термины и определения

В настоящей части стандарта применены термины, приведенные в ГОСТ Р ЕН 14511-1.

### 2.4 Условия испытаний

#### 2.4.1 Условия окружающей среды и требования к источнику электрического питания

Испытания следует проводить при условиях окружающей среды, указанных в таблице 2.1 или 2.2, в зависимости от способа размещения агрегата.

Напряжение и частота для всех блоков электропитания должны быть указаны изготовителем.

Таблица 2.1 — Условия окружающей среды для блоков, сконструированных для установки внутри помещения

Тип блока	Измеряемые величины температуры термометра	Испытание номинальных значений при температурах, °С
Вода—вода	Сухого	От 15 до 30
Воздух—вода с канальным соединением на стороне впуска и выпуска воздуха	- » -	От 15 до 30
Воздух—вода без канального соединения на стороне впуска воздуха	- » - Влажного	Температуры на впуске (см. таблицу 9 или 10)
Вода—воздух с канальным соединением на стороне впуска и выпуска воздуха	Сухого	От 15 до 30
Вода—воздух без канального соединения на стороне впуска и выпуска воздуха	- » - Влажного	Температуры на впуске (см. таблицу 5 или 6)
Воздух—воздух с канальным соединением на стороне впуска и выпуска воздуха	Сухого	От 15 до 30
Воздух—воздух без канального соединения на стороне впуска и выпуска воздуха	- » - Влажного	Температуры на впуске (см. таблицу 3 или 4)

Таблица 2.2 — Условия окружающей среды для блоков, сконструированных для установки снаружи помещения

Тип блока	Измеряемые величины температуры термометра	Испытание номинальных значений температуры на впуске
Воздух—вода	Сухого Влажного	См. таблицы 9 и 10
Вода—воздух без канального соединения на стороне впуска воздуха	Сухого Влажного	См. таблицы 5 и 6
Воздух—воздух с канальным соединением на стороне впуска и выпуска воздуха	Сухого Влажного	См. таблицы 3 и 4

#### 2.4.2 Номинальные условия

Для номинальных значений соответствующие условия испытания следует применять в соответствии с таблицей:

- 2.3 для блоков воздух—воздух в режиме нагрева;
- 2.4 для блоков воздух—воздух в режиме охлаждения;
- 2.5 для блоков вода—воздух в режиме нагрева;
- 2.6 для блоков вода—воздух в режиме охлаждения;
- 2.7 для блоков вода—вода в режиме нагрева;
- 2.8 для блоков вода—вода в режиме охлаждения;
- 2.9 для блоков воздух—вода в режиме нагрева;
- 2.10 для блоков воздух—вода в режиме охлаждения;
- 2.11 для агрегатированных охладителей жидкости с выносным конденсатором;
- 2.12 для агрегатированных охладителей жидкости для конденсатора рекуперации тепла;

- 2.13 для базовых многоконтурных и модульных мульти-сплит-систем с воздушным охлаждением в режиме нагрева;
- 2.14 для базовых многоконтурных и модульных мульти-сплит-систем с воздушным охлаждением в режиме охлаждения;
- 2.15 для модульных мульти-сплит-систем с воздушным охлаждением с рекуперацией тепла;
- 2.16 для базовых многоконтурных и модульных мульти-сплит-систем с водяным охлаждением в режиме нагрева;
- 2.17 для базовых многоконтурных и модульных мульти-сплит-систем с водяным охлаждением в режиме охлаждения.

Для блоков с соляным раствором испытание следует проводить согласно указанию изготовителя (см. 4.7.2.1 в части 4 настоящего стандарта).

Таблица 2.3 — Тепловые насосы воздух—воздух — Режим нагрева

		Наружный теплообменник		Внутренний теплообменник	
		Температура термометра на входе, °С			
		сухого	влажного	сухого	влажного
Стандартные номинальные условия	Внешний воздух / рециркулирующий воздух (например, оконные, двухканальные сплит-агрегаты)	7	6	20	15 макс.
	Отработанный воздух / рециркулирующий воздух	20	12	20	12
	Отработанный воздух / наружный воздух	20	12	7	6
Номинальные условия применения	Внешний воздух / рециркулирующий воздух (например, оконные, двухканальные сплит-агрегаты)	2	1	20	15 макс.
	То же	-7	-8	20	15 макс.
	- » -	-15	—	20	15 макс.
	Отработанный воздух / наружный воздух	20	12	2	1
	То же	20	12	-7	-8

Таблица 2.4 — Тепловые насосы и кондиционеры воздух—воздух — Режим охлаждения

		Наружный теплообменник		Внутренний теплообменник	
		Температура термометра на входе, °С			
		сухого	влажного	сухого	влажного
Стандартные номинальные условия	Бытовые (внешний воздух / рециркулирующий воздух) (например, оконные, двухканальные сплит-агрегаты)	35	24 <sup>a)</sup>	27	19
	Бытовые (отработанный воздух / рециркулирующий воздух)	27	19	27	19
	Бытовые (отработанный воздух / наружный воздух)	27	19	35	24
	Одноканальные <sup>b), c)</sup>	35	24	35	24
	Для шкафов управления	35	24	35	24
	Прецизионные	35	24	24	17

Окончание таблицы 2.4

		Наружный теплообменник		Внутренний теплообменник	
		Температура термометра на входе, °С			
		сухого	влажного	сухого	влажного
Номинальные условия применения	Бытовые (внешний воздух / рециркулирующий воздух) (например, оконные, двухканальные сплит-агрегаты)	27	19 <sup>a)</sup>	21	15
	Одноканальные <sup>b), c)</sup>	27	19	27	19
	Бытовые (внешний воздух / рециркулирующий воздух) (например, оконные, двухканальные сплит-агрегаты)	46	24 <sup>a)</sup>	29	19
	Для шкафов управления	50	30	35	24
	Прецизионные	27	19	21	15
<p>a) Не требуется при испытании агрегата, не испаряющего конденсат.</p> <p>b) При использовании метода калориметрической комнаты равновесность внутреннего и наружного давления камер должна быть получена подведением к внутренней камере воздуха с такими же номинальными температурными условиями.</p> <p>c) Разница давления между двумя камерами калориметрической комнаты не должна быть более 1,25 Па, что может быть достигнуто с помощью уравнивающего устройства или созданием открытого пространства в стене с разделительными перегородками, размеры которого должны быть рассчитаны для максимального воздушного потока испытываемого агрегата. Если открытое пространство создано во внутренней стене, должны быть использованы устройство для забора проб воздуха или несколько датчиков для измерения температуры воздуха в наружном и во внутреннем отделениях.</p>					

Таблица 2.5 — Тепловые насосы вода—воздух — Режим нагрева

		Наружный теплообменник		Внутренний теплообменник	
		Температура, °С			
		на входе	на выходе	сухого термометра на входе	влажного термометра на входе
Стандартные номинальные условия	Вода	15	12/ <sup>a)</sup>	20	15 макс.
	Соляной раствор	0	-3/ <sup>a)</sup>	20	15 макс.
	Водный контур	20	17/ <sup>a)</sup>	20	15 макс.
Номинальные условия применения	Вода	10	b)	20	15 макс.
	Соляной раствор	5	b)	20	15 макс.
	То же	-5	b)	20	15 макс.
<p>a) Для агрегатов, сконструированных для режима нагрева и охлаждения, применяется расход, полученный в ходе испытания при стандартных номинальных условиях в режиме охлаждения (см. таблицу 6).</p> <p>b) Испытание проводят при расходе, полученном при стандартных номинальных условиях.</p>					



Таблица 2.6 — Тепловые насосы и кондиционеры вода—воздух — Режим охлаждения

		Наружный теплообменник		Внутренний теплообменник	
		Температура, °С			
		на входе	на выходе	сухого термометра на входе	влажного термометра на входе
Стандартные номинальные условия	Бытовые	30	35	27	19
	Для шкафов управления	15	20	35	24
	Прецизионные	30	35	24	17
Номинальные условия при- менения	Бытовые	15	а)	27	19
	Бытовые	40	а)	27	19
	Прецизионные	15	а)	21	15
	Прецизионные	40	а)	24	17

а) Испытание проводят при расходе воды, полученном при соответствующих стандартных номинальных условиях.

Таблица 2.7 — Тепловые насосы вода—вода — Режим нагрева

		Наружный теплообменник		Внутренний теплообменник	
		Температура, °С			
		на входе	на выходе	на входе	на выходе
Стандартные номинальные условия	Вода	10	7 <sup>а)</sup>	40	45
	Соляной раствор	0	-3 <sup>а)</sup>	40	45
	Вода (для подогрева пола или подобного применения)	10	7 <sup>а)</sup>	30	35
	Соляной раствор (для подогрева пола или подобного применения)	0	-3 <sup>а)</sup>	30	35
Номинальные условия при- менения	Вода	15	б)	б)	45
	Соляной раствор	5	б)	б)	45
	Соляной раствор (для подогрева пола или подобного применения)	5	б)	б)	35
	Соляной раствор	-5	б)	б)	45
	То же	0	б)	б)	55
	Вода	10	б)	б)	55

а) Для агрегатов, сконструированных для режима нагрева и охлаждения, применяется расход, полученный при стандартных номинальных условиях в режиме охлаждения (см. таблицу 8).  
б) Испытание проводят при расходе, полученном при стандартных номинальных условиях.

Таблица 2.8 — Тепловые насосы и агрегатированные охладители жидкости вода—вода — Режим охлаждения

		Наружный теплообменник		Внутренний теплообменник	
		Температура, °C			
		на входе	на выходе	на входе	на выходе
Стандартные номинальные условия	Вода—вода и соляной раствор-вода	30	35	12	7
	Вода — соляной раствор	30	35	0	–5
	Вода—вода и соляной раствор-вода (для охлаждения пола или подобного применения)	30	35	23	18
Номинальные условия применения	Вода—вода	15	а)	а)	7
	Вода — соляной раствор	15	а)	а)	–5

а) Испытание проводят при скорости, полученной при стандартных номинальных условиях.

Таблица 2.9 — Тепловые насосы воздух—вода — Режим нагрева

		Наружный теплообменник		Внутренний теплообменник	
		Температура, °C			
		сухого термометра на входе	влажного термометра на входе	на входе	на выходе
Стандартные номинальные условия	Наружный воздух	7	6	40	45
	Отработанный воздух	20	12	40	45
	Наружный воздух (для подогрева пола или подобного применения)	7	6	30	35
Номинальные условия применения	То же	2	1	а)	35
	- » -	–7	–8	а)	35
	- » -	–15	—	а)	35
	Наружный воздух	2	1	а)	45
	То же	–7	–8	а)	45
	- » -	–15	—	а)	45
	- » -	7	6	а)	55
	- » -	–7	–8	а)	55

а) Испытание проводят при расходе воздуха, полученном при соответствующих стандартных номинальных условиях.

Таблица 2.10 — Тепловые насосы и агрегатированные охладители жидкости воздух—вода — Режим охлаждения

		Наружный теплообменник		Внутренний теплообменник	
		Температура, °C			
		сухого термометра на входе	влажного термометра на входе	на входе	на выходе
Стандартные номинальные условия	Вода	35	—	12	7
	Соляной раствор	35	—	0	–5
	(для охлаждения пола или подобного применения)	35	—	23	18
Номинальные условия применения	Вода	27	—	а)	7
	(для охлаждения пола или подобного применения)	27	—	а)	18
	Вода	46	—	а)	7
	Соляной раствор	27	—	а)	–5

а) Испытание проводят при расходе воды, полученном при соответствующих стандартных номинальных условиях.

Таблица 2.11 — Агрегатированные охладители жидкости с выносным конденсатором

		Внутренний теплообменник		На стороне хладагента	
		Температура, °С			
		на входе	на выходе	насыщенного пара/ точки кипения <sup>а)</sup>	жидкости
Стандартные номинальные условия	Вода	12	7	45	40
	Соляной раствор	0	–5	45	40
Номинальные условия применения	Вода	б)	7	35	30
	Соляной раствор	б)	–5	35	30

а) Точка кипения определяется давлением, измеренным на выходе из компрессора. Испытание проводят при расходе, полученном при соответствующих стандартных номинальных условиях.

б) Испытание проводят при расходе, полученном при соответствующих стандартных номинальных условиях.

Таблица 2.12 — Агрегатированные охладители жидкости с конденсатором рекуперации тепла

		Конденсатор		Испаритель <sup>с)</sup>		Водный теплообменник рекуперации тепла	
		Температура, °С					
Стандартные номинальные условия	воздуха по сухому термометру на входе <sup>а)</sup>	воды на входе <sup>б)</sup>	воды на выходе	соляного раствора на выходе	на входе	на выходе	
		35	30	7	–5	40	45

а) При минимальном воздушном потоке, указанном изготовителем (если охлаждаемый воздухом конденсатор находится в канале).

б) При минимальном воздушном потоке, указанном изготовителем.

с) С воздушным потоком, определенным в ходе испытания при соответствующих стандартных номинальных условиях (см. таблицу 8 или 10).

Таблица 2.13 — Условия производительности нагрева для охлаждаемых воздухом мульти-сплит-систем

	Наружный теплообменник		Внутренний теплообменник	
	Температура термометра на входе, °С			
	сухого	влажного	сухого	влажного
Стандартные номинальные условия	7	6	20	15 макс.
Номинальные условия применения	2	1	20	15 макс.
	–7	–8	20	15 макс.

Таблица 2.14 — Условия производительности охлаждения для охлаждаемых воздухом мульти-сплит-систем

	Наружный теплообменник		Внутренний теплообменник	
	Температура термометра на входе, °С			
	сухого	влажного	сухого	влажного
Стандартные номинальные условия	35	24 <sup>а)</sup>	27	19
Номинальные условия применения	27	19 <sup>а)</sup>	21	15
	46	24 <sup>а)</sup>	29	19

а) Не требуются при испытании агрегата, не испаряющего конденсат.

Таблица 2.15 — Условия рекуперации тепла для охлаждаемых воздухом мульти-сплит-систем

		Трехкамерный калориметр или энтальпия воздуха		Двухкамерный калориметр или энтальпия воздуха		
		Температура термометра, °C				
		сухого	влажного	сухого	влажного	
Номинальные условия прибора	Наружная сторона	7	6	7	6	
	Внутренняя сторона	Нагрев	20	—	20	19
		Охлаждение	27	19	20	19

Таблица 2.16 — Условия производительности нагрева для охлаждаемых водой мульти-сплит-систем

		Наружный теплообменник		Внутренний теплообменник	
		Температура, °C			
		на входе	на выходе	сухого термометра на входе	влажного термометра на входе
Стандартные номинальные условия	Вода	15	12 <sup>а</sup>	20	15 макс.
	Соляной раствор	0	−3 <sup>а</sup>	20	15 макс.
	Водный контур	20	17 <sup>а</sup>	20	15 макс.
Номинальные условия при- менения	Вода	10	б)	20	15 макс.
	Соляной раствор	5	б)	20	15 макс.
		−5	б)	20	15 макс.

а) Для агрегатов, сконструированных для режима нагрева и охлаждения, применяют расход, полученный в ходе испытания при стандартных номинальных условиях в режиме охлаждения (см. таблицу 17).

б) Испытание проводят при расходе, полученном при соответствующих стандартных номинальных условиях.

Таблица 2.17 — Условия производительности охлаждения для охлаждаемых водой мульти-сплит-систем

		Наружный теплообменник		Внутренний теплообменник	
		Температура, °C			
		на входе	на выходе	сухого термометра на входе	влажного термометра на входе
Стандартные номинальные условия		30	35	27	19
Номинальные условия применения		15	а)	27	19
		40	а)	27	19

а) Испытание проводят при номинальном расходе воды, полученном при соответствующих стандартных номинальных условиях.

**Приложение 2.А**  
**(обязательное)****Применение энергетической маркировки****2.А.1 Общее**

Настоящий стандарт должен быть использован для установления класса энергетической эффективности, обеспечения рабочих характеристик кондиционеров и тепловых насосов в области применения [2], для маркировки и разработки технической документации.

**2.А.2 Номинальные условия****2.А.2.1 Общее**

Номинальные условия, для которых определены рабочие характеристики, обозначены в настоящем стандарте и указаны для каждого типа изделия с энергетической маркировкой.

Номинальные рабочие характеристики должны быть установлены в соответствии с методикой испытания в части 3 настоящего стандарта.

**2.А.2.2 Кондиционеры с воздушным охлаждением (кондиционеры воздух—воздух)**

Стандартные номинальные условия «бытовые», обозначенные в таблице 4, должны быть использованы для определения производительности охлаждения, коэффициента полезного действия охлаждения EER (см. ГОСТ Р ЕН 14511-1), годового энергопотребления и класса эффективности одиночных сплит-систем и агрегатированных кондиционеров воздуха с воздушным охлаждением.

Для агрегатов с обратным циклом производительность нагрева и класс эффективности должны быть определены по одному из стандартных номинальных условий, указанных в таблице 3, в зависимости от источника тепла и условий его отвода.

Стандартные номинальные условия, представленные в таблице 14, должны быть использованы для определения производительности охлаждения, коэффициента полезного действия охлаждения EER, годового энергопотребления и класса эффективности мульти-сплит-кондиционеров воздуха с воздушным охлаждением.

Для агрегатов с обратным циклом производительность нагрева и класс эффективности должны быть определены по стандартным номинальным условиям, приведенным в таблице 13.

**2.А.2.3 Одноканальные кондиционеры**

Стандартные номинальные условия «одноканальные», приведенные в таблице 4, должны быть использованы для определения производительности охлаждения, коэффициента полезного действия охлаждения EER, годового энергопотребления и класса эффективности одноканальных агрегатов.

**2.А.2.4 Кондиционеры с водяным охлаждением (кондиционеры вода—воздух)**

Стандартные номинальные условия «бытовые», обозначенные в таблице 6, должны быть применены для определения производительности охлаждения, коэффициента полезного действия охлаждения EER, годового энергопотребления и класса эффективности сплит- и агрегатированных кондиционеров воздуха с водяным охлаждением.

Для агрегатов с обратным циклом производительность нагрева и класс эффективности должны быть определены по одному из стандартных номинальных условий, приведенных в таблице 5, в зависимости от источника тепла: вода, соляной раствор или замкнутый контур.

Стандартные номинальные условия, приведенные в таблице 17, должны быть использованы для определения производительности охлаждения, коэффициента полезного действия охлаждения EER, годового энергопотребления и класса эффективности мульти-сплит-кондиционеров воздуха с водяным охлаждением.

Для агрегатов с обратным циклом производительность нагрева и класс эффективности должны быть определены по стандартным номинальным условиям, указанным в таблице 16.

**2.А.2.5 Двухканальные кондиционеры**

Стандартные номинальные условия «комфорт» (наружный воздух / рециркулирующий воздух), представленные в таблице 4, должны быть использованы для определения производительности охлаждения, коэффициента полезного действия охлаждения EER, годового энергопотребления и класса эффективности двухканальных кондиционеров воздуха.

Для агрегатов с обратным циклом производительность нагрева и класс эффективности должны быть определены по стандартным номинальным условиям «наружный воздух / рециркулирующий воздух», указанным в таблице 3.

**2.А.2.6 Прочие приборы**

Работающие в режиме нагрева одноканальные агрегаты, к которым относится таблица 3.3 приложения IV [2], настоящим стандартом не предусмотрены.

### 2.А.3 Методика испытания

Если данный стандарт используют для энергетической маркировки кондиционеров и тепловых насосов мощностью ниже 12 кВт, производительность охлаждения / нагрева, потребляемая мощность и коэффициент полезного действия охлаждения EER/COP, а также класс энергопотребления изделия должны быть определены с применением исключительно метода калориметрической комнаты.

Для канальных агрегатов установление расхода воздуха и внешнего статического давления должно быть выполнено до испытаний производительности охлаждения / нагрева в соответствии с частью 3 (3.4.4.1) настоящего стандарта. Должно быть предварительно определено статическое давление с сухим теплообменником, настройкой площади выхода воздуха агрегата и длины канала, снабженного демпфером, положение которого нельзя менять в ходе испытаний производительности.

Длина канала и расстояние от демпфера до секции разряжения должно удовлетворять требованиям части 3 (В.2.1) настоящего стандарта.

### 2.А.4 Допустимые погрешности декларируемых значений

#### 2.А.4.1 Общее

К декларируемым значениям применяют следующие требования.

Должны быть соблюдены параметры неопределенности измерений по 4.3 части 3 настоящего стандарта.

#### 2.А.4.2 Первое испытание

Рабочие характеристики опубликованных величин должны быть приняты в качестве действующих, когда испытуемый в соответствии с настоящим стандартом образец модели будет удовлетворять следующим критериям для режима охлаждения и нагрева в зависимости от того, что применимо:

Испытанная производительность охлаждения и нагрева  $> 0,88 \times$  заявленная производительность.

Испытанный коэффициент полезного действия охлаждения EER  $> 0,85 \times$  заявленный EER.

Испытанный коэффициент полезного действия нагрева COP  $> 0,85 \times$  заявленный COP.

#### 2.А.4.3 Второе испытание

Если результат испытания производительности и/или коэффициента полезного действия охлаждения/нагрева EER/COP с помощью первого прибора не соответствует требованиям, приведенным в А.4.2, следует провести второе испытание на другом приборе, которое должно удовлетворять следующим критериям для режима охлаждения и нагрева в зависимости от того, что применимо:

Испытанная производительность охлаждения и нагрева  $> 0,88 \times$  заявленная производительность.

Испытанный коэффициент полезного действия охлаждения EER  $> 0,85 \times$  заявленный EER.

Испытанный коэффициент полезного действия нагрева COP  $> 0,85 \times$  заявленный COP.

## Часть 3. Методы испытаний

### 3.1 Область применения

Настоящая часть стандарта устанавливает методы испытания для номинальных значений и функциональных характеристик кондиционеров воздушного и водяного охлаждения, агрегатированных охладителей жидкости, тепловых насосов воздух—воздух, вода—воздух, воздух—вода и вода—вода с компрессорами с электроприводом при использовании в режиме обогрева и/или охлаждения помещения.

Настоящая часть устанавливает также методы испытаний и протоколирования производительности рекуперации тепла, уменьшенной производительности системы и производительности индивидуальных внутренних агрегатов мульти-сплит-систем, где применимо.

Данный стандарт применяют к агрегатам заводского изготовления как с постоянной производительностью, так и регулируемой любым способом, которые могут быть канальными, а также к агрегатированным охладителям жидкости заводского изготовления с интегрированными или выносными конденсаторами.

Агрегатированные устройства, одиночные сплит- и мульти-сплит-системы, а также одноканальные и двухканальные агрегаты также входят в область распространения настоящего стандарта.

Если агрегат состоит из нескольких частей, данный стандарт применяют только к сконструированному и поставляемому в полном комплекте, за исключением агрегатированных охладителей жидкости с выносным конденсатором.

Настоящий стандарт предназначен в основном для агрегатированных охладителей воды и соляного раствора, но по согласованию может быть использован и для других жидкостей.

Данный стандарт применяют к кондиционерам воздух—воздух, которые испаряют конденсат на стороне конденсатора.

Агрегаты, имеющие конденсатор, охлаждаемый воздухом и испарением внешней дополнительной воды, а также установки, используемые для нагрева и/или охлаждения в производственных процессах, не входят в область распространения настоящего стандарта.

Данный стандарт не применяют к агрегатам, использующим транскритические циклы, например с CO<sub>2</sub> в качестве хладагента.

#### Примечания

1 Испытание частичной нагрузкой рассматривается в [1].

2 Все обозначения, приведенные в данном тексте, должны быть применены вне зависимости от используемого языка.

### 3.2 Нормативные ссылки

ГОСТ 8.586.1—2005 (ИСО 5167-1:2003) ГСИ. Измерение расхода и количества жидкостей и газов с помощью стандартных сужающих устройств. Часть 1. Принцип метода измерений и общие требования

### 3.3 Термины и определения

В настоящей части стандарта применяются термины, приведенные в ГОСТ Р ЕН 14511-1.

### 3.4 Испытание номинальной производительности

#### 3.4.1 Базовые принципы

##### 3.4.1.1 Производительность нагрева

Производительность нагрева кондиционеров и тепловых насосов воздух—воздух или вода—воздух следует определять измерениями в калориметрической комнате или методом энтальпии воздуха, которые описаны в приложениях А и В настоящей части соответственно.

Производительность нагрева тепловых насосов и агрегатированных охладителей жидкости воздух—вода и вода—вода следует определять в соответствии с прямым методом в теплообменнике воды или соляного раствора получением объема потока теплоносителя и температур на входе и выходе с учетом удельной теплоемкости и плотности теплоносителя.

При работе в установившемся режиме производительность нагрева должна определяться с использованием формулы

$$P_H = q \times \rho \times c_p \Delta t, \quad (1)$$

где  $P_H$  — теплоемкость, Вт;  
 $q$  — объемная скорость потока, м<sup>3</sup>/с;  
 $\rho$  — плотность, кг/м<sup>3</sup>;  
 $c_p$  — удельная теплоемкость при постоянном давлении, Дж/кг и К;  
 $\Delta t$  — разница между температурами на входе и выходе, К.

Для подсчета производительности нагрева в переходном режиме см. 3.4.5.3.2.

Производительность нагрева должна быть скорректирована с учетом тепла во внутреннем теплообменнике от вентилятора или насоса, если он:

- является встроенной частью агрегата: такая же мощность (вычисленная в 3.4.1.5.1 или 3.4.1.6.1), исключенная из общей потребляемой мощности, должна быть вычтена из производительности нагрева;
- не является встроенной частью агрегата: такая же мощность (вычисленная в 3.4.1.5.2 или 3.4.1.6.2), включенная в полезную потребляемую мощность, должна быть добавлена к производительности нагрева.

#### 3.4.1.2 Производительность охлаждения

Производительность охлаждения кондиционеров и тепловых насосов воздух—воздух или вода—воздух должна определяться измерениями в калориметрической комнате или методом энтальпии воздуха, которые описаны в приложениях А и В соответственно.

Производительность охлаждения тепловых насосов и агрегатированных охладителей жидкости воздух—вода и вода—вода должна определяться в соответствии с прямым методом в теплообменнике воды или соляного раствора путем определения объема потока теплоносителя и температур на входе и выходе с учетом удельной теплоемкости и плотности теплоносителя.

Производительность охлаждения должна определяться с использованием формулы

$$P_C = q \times \rho \times c_p \Delta t, \quad (2)$$

где  $P_C$  — производительность охлаждения, Вт;  
 $q$  — объемная скорость потока, м<sup>3</sup>/с;  
 $\rho$  — плотность, кг/м<sup>3</sup>;  
 $c_p$  — удельная теплоемкость при постоянном давлении, Дж/кг и К;  
 $\Delta t$  — разница между температурами на входе и выходе, К.

Производительность охлаждения должна быть скорректирована с учетом тепла в испарителе от вентилятора или насоса, если он:

- является встроенной частью агрегата: такая же мощность (вычисленная в 3.4.1.5.1 или 3.4.1.6.1), исключенная из общей потребляемой мощности, должна быть добавлена к производительности охлаждения;
- не является встроенной частью агрегата: такая же мощность (вычисленная в 3.4.1.5.2 или 3.4.1.6.2), включенная в общую потребляемую мощность, должна быть вычтена из производительности охлаждения.

#### 3.4.1.3 Производительность рекуперации тепла

Производительность рекуперации тепла тепловых насосов и агрегатированных охладителей жидкости воздух—вода и вода—вода следует определять в соответствии с прямым методом на теплообменнике воды или соляного раствора получением объема потока теплоносителя и температур на входе и выходе с учетом удельной теплоемкости и плотности теплоносителя.

Производительность рекуперации тепла следует определять с использованием формулы

$$P_{HR} = q \times \rho \times c_p \Delta t, \quad (3)$$

где  $P_{HR}$  — производительность рекуперации тепла, Вт;  
 $q$  — объемная скорость потока, м<sup>3</sup>/с;  
 $\rho$  — плотность, кг/м<sup>3</sup>;  
 $c_p$  — удельная теплоемкость при постоянном давлении, Дж/кг и К;  
 $\Delta t$  — разница между температурами на входе и выходе, К.



**3.4.1.4 Потребляемая мощность вентиляторов для агрегатов без канального соединения**

В агрегатах, не сконструированных для канального соединения, т. е. не допускающих какой-либо разницы во внешнем давлении, и оборудованных встроенным вентилятором, потребляемая им мощность должна быть включена в полезную мощность, потребляемую агрегатом.

**3.4.1.5 Потребляемая мощность вентиляторов для агрегатов с канальным соединением**

**3.4.1.5.1** Если вентилятор является встроенной частью агрегата, только часть потребляемой им мощности должна быть включена в полезную мощность, потребляемую агрегатом. Часть, которая должна быть исключена из общей мощности, вычисляют при помощи формулы

$$\frac{q \times \Delta p_e}{\eta} [W], \quad (4)$$

где  $\eta = 0,3$ ;

$\Delta p_e$  — измеренная действительная разница внешнего статического давления, Па;

$q$  — номинальная скорость потока воздуха, м<sup>3</sup>/с.

**3.4.1.5.2** Если вентилятор в агрегате не предусмотрен, пропорциональную потребляемую мощность, которая должна быть включена в полезную мощность, вычисляют с использованием формулы

$$\frac{q \times \Delta p_i}{\eta} [W], \quad (5)$$

где  $\eta = 0,3$ ;

$\Delta p_i$  — измеренная разница внутреннего статического давления, Па;

$q$  — номинальная скорость потока воздуха, м<sup>3</sup>/с.

**3.4.1.6 Потребляемая мощность насосов жидкости**

**3.4.1.6.1** Если жидкостной насос является встроенной частью агрегата, только часть потребляемой им мощности должна быть включена в полезную мощность, потребляемую агрегатом. Часть, которая должна быть исключена из общей мощности, вычисляют при помощи формулы

$$\frac{q \times \Delta p_e}{\eta} [W], \quad (6)$$

где  $\eta = 0,3$ ;

$\Delta p_e$  — измеренная действительная разница внешнего статического давления, Па;

$q$  — номинальная скорость потока воды, м<sup>3</sup>/с.

**3.4.1.6.2** Если жидкостной насос в агрегате не предусмотрен, пропорциональную потребляемую мощность, которая должна быть включена в полезную мощность, потребляемую агрегатом, вычисляют с использованием формулы

$$\frac{q \times \Delta p_i}{\eta} [W], \quad (7)$$

где  $\eta = 0,3$ ;

$\Delta p_i$  — измеренная разница внутреннего статического давления, Па;

$q$  — номинальная скорость потока воды, м<sup>3</sup>/с.

**3.4.1.6.3** Если прибор сконструирован специально для работы на распределительной сети воды под давлением без водяного насоса, никаких поправок к потребляемой мощности не применяют.

**3.4.1.7 Агрегаты для использования с выносным конденсатором**

Мощность вспомогательного насоса жидкости выносного конденсатора не должна приниматься во внимание в полезной потребляемой мощности.

**3.4.2 Испытательная аппаратура****3.4.2.1 Подготовка испытательного оборудования****3.4.2.1.1 Общие требования**

Испытательное оборудование должно быть сконструировано так, чтобы все требования к регулировке заданных значений и измерению критериев устойчивости и погрешности в соответстви с настоящей частью стандарта были выполнены.

#### **3.4.2.1.2 Воздушная среда в испытательной лаборатории**

Размер испытательной лаборатории должен быть таким, чтобы избежать любого сопротивления объекта испытания потоку воздуха в отверстиях его впуска и выпуска, чтобы не допустить возникновения какого-либо перепуска воздушной струи между двумя отверстиями. Таким образом, скорость воздушных потоков в этих двух местах не должна превышать 1,5 м/с, когда объект испытания выключен, и быть выше средней скорости впуска в агрегат. Если иное не указано изготовителем, отверстия впуска и выпуска воздуха должны находиться на расстоянии не менее 1 м от поверхностей испытательной лаборатории.

Требуется избегать любого прямого теплового излучения нагревательными приборами, направленного на агрегат или на точки измерения температуры.

#### **3.4.2.1.3 Приборы с канальным соединением**

Канальные воздушные системы должны быть достаточно воздухонепроницаемыми для гарантии того, что измеренные результаты не подверглись существенному влиянию из-за обмена воздуха с окружающей средой.

#### **3.4.2.1.4 Приборы со встроенными насосами**

Для приборов со встроенными и с регулируемыми насосами воды или соляного раствора внешнее статическое давление будет установлено в то же время, что и разница температур.

#### **3.4.2.1.5 Агрегатированные охладители жидкости для использования с выносным конденсатором**

Агрегаты с выносным конденсатором испытываются использованием конденсатора водяного охлаждения, характеристики которого дадут возможность достигнуть планируемых рабочих условий.

#### **3.4.2.2 Установка и присоединение объекта испытания**

##### **3.4.2.2.1 Общее**

Объект испытания должен быть установлен и присоединен, как рекомендовано изготовителем в руководстве по эксплуатации. Вспомогательные устройства, предусмотренные как возможные (например, нагревательный элемент), в испытание не включают.

Если инструкции изготовителя не определяют способов установки нагнетательного канала, должны быть применены следующие рекомендации.

Для одноканальных агрегатов нагнетательный канал должен быть как можно более коротким и прямым по сравнению с минимальным расстоянием между агрегатом и стеной для правильного впуска воздуха, но не менее 50 см. Никакие приспособления не должны быть подсоединены к нагнетательной стороне канала.

Для двухканальных агрегатов аналогичные требования применяют для вытяжного и нагнетательного каналов, если прибор сконструирован для установки непосредственно на стену. Испытание для мульти-сплит-систем должно проводиться с коэффициентом производительности, равным 1 или близким к ней.

При измерениях в режиме нагрева необходимо установить управляющее устройство агрегата/системы на самую высокую температуру в лаборатории, в режиме охлаждения — на самую низкую.

Для агрегатов с компрессором открытого типа электромотор должен быть поставлен или указан изготовителем. Компрессор должен работать с частотой вращения, определенной изготовителем.

Должна быть проведена настройка частоты управляющих устройств агрегатов инверторного типа, если изготовителем даны указания для каждого номинального условия.

*Примечание* — Для настройки мульти-сплит-системы, включающей компрессор с инверторным управлением, требуется квалифицированный специалист со знанием управляющего программного обеспечения. Изготовитель или уполномоченный им агент должен присутствовать при установке и подготовке системы для испытаний.

##### **3.4.2.2.2 Установка агрегата, состоящего из нескольких частей**

Если агрегат состоит из нескольких частей, должны быть соблюдены следующие условия испытания.

а) Трубопроводы хладагента установлены в соответствии с инструкциями изготовителя с минимальной длиной 5 м и максимальной 7,5 м, если ограничивающие факторы испытательной установки не дают возможности обеспечить длину 5 м.

б) Трубопроводы установлены так, чтобы перепад по высоте не превышал 2,5 м.

в) Термоизоляция трубопроводов использована в соответствии с инструкциями изготовителя.

д) Как минимум половина соединительных трубопроводов (если не ограничено конструкцией) выведена наружу, оставшаяся часть — находится внутри.

**3.4.2.2.3 Внутренние блоки мульти-сплит-систем**

При испытании мульти-сплит-системы все внутренние блоки должны быть бесканальными или канальными.

Канальные блоки должны быть одной модели, т. е. обладать одинаковыми скоростью воздушного потока и внешним статическим давлением.

К бесканальным внутренним блокам, испытываемыми методом энтальпии воздуха, должны применяться те же требования, что и к канальным.

**3.4.2.2.4 Измерения**

Точки измерения температуры и давления должны быть расположены для получения средних существенных значений.

Для измерений температуры свободно поступающего воздуха требуется:

- иметь как минимум один датчик на квадратный метр, но не менее четырех измерительных точек, равномерно распределенных на воздушной поверхности;

- использовать устройство для отбора проб, укомплектованное четырьмя датчиками для проверки однородности, если площадь поверхности превышает 1 м<sup>2</sup>.

Для кондиционеров шкафа управления измеряют температуру на входе в испаритель вместо температуры внутри него.

**3.4.3 Неопределенность измерения**

Неопределенности измерения не должны превышать значений, указанных в таблице 3.1.

Т а б л и ц а 3.1 — Неопределенности измерения указанных значений

Измеряемая величина	Единица измерения	Погрешность измерения
<b>Жидкость</b>		
- температура на входе / на выходе	°С	± 0,1 К
- объем потока	м <sup>3</sup> /с	± 1 %
- разница статического давления	Па	± 5 Па ( $\Delta p < 100$ Па) ± 5% ( $\Delta p > 100$ Па)
<b>Воздух</b>		
- температура сухого термометра	°С	± 0,2 К
- температура влажного термометра	°С	± 0,3 К
- объем потока	м <sup>3</sup> /с	± 5 %
- разница статического давления	Па	± 5 Па ( $\Delta p < 100$ Па) ± 5 % ( $\Delta p > 100$ Па)
<b>Хладагент</b>		
- давление на выходе из компрессора	кПа	± 1 %
- температура	°С	± 0,5 К
<b>Концентрация</b>		
- теплоноситель	%	± 2 %
<b>Электрические величины</b>		
- электроэнергия	кВт · ч	± 1 %
- электрическая мощность	Вт	± 0,5 %
- напряжение	В	± 0,5 %
- сила тока	А	± 1 %
<b>Скорость вращения компрессора</b>	мин <sup>-1</sup>	± 0,5 %

Производительность нагрева или охлаждения, измеренная на стороне жидкости, должна быть определена в диапазоне максимальной неопределенности 5 %, независимо от индивидуальных неопределенностей измерения, в том числе свойств жидкостей.

Производительность нагрева или охлаждения стационарного режима с использованием калориметрического метода следует определять в диапазоне максимальной неопределенности 5 %, независимо от индивидуальных неопределенностей измерения, в том числе свойств жидкостей.

Производительность нагрева в процессе переходного режима (циклы размораживания) с использованием калориметрического метода необходимо определять в диапазоне максимальной неопреде-

ленности 10 %, независимо от индивидуальных неопределенностей измерения, в том числе свойств жидкостей.

Производительность нагрева и охлаждения, измеренная на стороне воздуха с использованием метода энтальпии воздуха, должна быть определена в пределах максимальной неопределенности 10 %, независимо от индивидуальных неопределенностей измерения, в том числе свойств жидкостей.

#### 3.4.4 Методика испытания

##### 3.4.4.1 Общее

###### 3.4.4.1.1 Все агрегаты

Условия испытания приведены в части 2 настоящего стандарта.

Если применяют жидкий теплоноситель, отличный от воды, его удельная теплоемкость и плотность должны быть определены и приняты во внимание при оценке.

Таблица 2.4 устанавливает допустимые отклонения измеренных значений от условий испытания.

###### 3.4.4.1.2 Бесканальные агрегаты

Для бесканальных блоков регулируемые параметры, в частности вентиляционные решетки и скорость вентилятора, должны быть установлены на максимальный воздушный поток.

###### 3.4.4.1.3 Канальные агрегаты

Объем потока и разница давления должны соответствовать стандартному воздуху и быть с сухим испарителем.

Номинальная скорость потока воздуха, указанная изготовителем, должна быть преобразована в стандартные условия и настроена только при работающем вентиляторе в этих условиях.

Должна быть установлена номинальная скорость потока воздуха, приведенная изготовителем, и измерено полученное внешнее статическое давление (ВСД). Данное ВСД должно быть больше, чем минимальное значение, приведенное в таблице 3.2 для бытовых кондиционеров и таблице 3.3 для прецизионных, но не более 80 % максимального внешнего статического давления, указанного изготовителем.

Если вентилятор агрегата имеет регулируемую скорость, он должен быть настроен на самое низкое ее значение, которое обеспечит минимальное или более высокое ВСД.

Если максимальное ВСД агрегата ниже минимального, приведенного в таблице 3.2 или 3.3, то скорость потока воздуха снижается для достижения ВСД 80 % от максимального, установленного изготовителем.

Если это ВСД ниже 25 Па, кондиционер может рассматриваться как агрегат свободной подачи воздуха и испытываться как бесканальный с ВСД = 0 Па.

Таблица 3.2 — Требования по давлению для бытовых кондиционеров

Стандартная номинальная производительность, кВт	Минимальное внешнее статическое давление, Па <sup>a), b)</sup>
$0 < Q < 8$	25
$8 < Q < 12$	37
$12 < Q < 20$	50
$20 \leq Q < 30$	62
$30 \leq Q < 45$	75
$45 \leq Q < 82$	100
$82 \leq Q < 117$	125
$117 \leq Q < 147$	150
$Q \geq 147$	175

<sup>a)</sup> Для оборудования, испытываемого без установленного воздушного фильтра, должно быть увеличено на 10 Па.  
<sup>b)</sup> Если в инструкции изготовителя по установке указано, что максимальная допустимая длина нагнетательного канала менее 1 м, то требуемое значение должно составлять 10 Па.

Таблица 3.3 — Требования по давлению для прецизионных кондиционеров

Производительность, кВт	Давление, Па	
	Для нагнетания потока снизу в двойной пол	Для нагнетания потока сверху в каналы всех агрегатов
< 30	50	—
≥ 30	75	—
<b>Общая</b>	—	<b>50</b>

Таблица 3.4 — Допустимые отклонения от установленных значений

Измеряемая величина	Допустимое отклонение среднеарифметических значений от установленных	Допустимое отклонение отдельно замеренных значений от установленных
<b>Жидкость</b> - температура на входе - температура на выходе - объем потока - разница статического давления	$\pm 0,2$ К $\pm 0,3$ К $\pm 2$ % —	$\pm 0,5$ К $\pm 0,6$ К $\pm 5$ % $\pm 10$ %
<b>Воздух</b> - температура на входе (сухой термометр / влажный термометр) - объем потока - разница статического давления	$\pm 0,3$ К $\pm 5$ % —	$\pm 1$ К $\pm 10$ % $\pm 10$ %
<b>Хладагент</b> - температура жидкости - температура насыщенного пара/точки кипения	$\pm 1$ К $\pm 0,5$ К	$\pm 2$ К $\pm 1$ К
<b>Напряжение</b>	$\pm 4$ %	$\pm 4$ %
<p>Примечание — При испытании одноканальных агрегатов среднеарифметическое значение разницы между температурой сухого термометра во внутреннем отделении и поступающим воздухом из наружного отделения должна иметь максимальное допустимое отклонение 0,3 К. Данное требование применимо также к разнице температур влажного термометра.</p>		

### 3.4.4.2 Измерение выпуска для агрегатов вода—вода и вода—воздух

#### 3.4.4.2.1 Условия установившегося режима

Данное условие считается достигнутым и непрерывным, когда все измеряемые величины остаются постоянными без необходимости изменять значения настройки в течение минимум 1 ч с учетом допусков, приведенных в таблице 3.4. Периодические колебания измеряемых величин, вызванные работой устройств регулировки и управления, допускаются при условии, что среднее значение таких колебаний не превышает допустимых отклонений, перечисленных в таблице 3.4.

#### 3.4.4.2.2 Измерение производительности нагрева, охлаждения и рекуперации тепла

Для измерения выпуска необходимо непрерывно регистрировать все значимые данные. Последовательность регистрирующих приборов, работающих не циклически, должна быть отрегулирована таким образом, чтобы полная фиксация проводилась как минимум один раз в 30 с.

Выпуск должен быть измерен в условиях установившегося режима. Продолжительность измерения не менее 35 мин.

### 3.4.4.3 Измерение выпуска для производительности охлаждения агрегатов воздух—вода и воздух—воздух

#### 3.4.4.3.1 Условия установившегося режима

Данное условие считается достигнутым и непрерывным, когда все измеряемые величины остаются постоянными без необходимости изменять значения настройки в течение минимум 1 ч с учетом допусков, приведенных в таблице 3.4.

Периодические колебания измеряемых величин, вызванные работой устройств регулировки и управления, допускаются при условии, что среднее значение таких колебаний не превышает допустимых отклонений, указанных в таблице 3.4.

#### **3.4.4.3.2 Измерение производительности охлаждения**

Для измерения выпуска необходимо непрерывно регистрировать все значимые данные. Последовательность регистрирующих приборов, работающих циклически, должна быть отрегулирована таким образом, чтобы полная фиксация проводилась как минимум один раз в 30 с.

Выпуск должен быть измерен при условиях установившегося режима. Продолжительность измерения не менее 35 мин.

#### **3.4.4.4 Измерение выпуска для производительности нагрева агрегатов воздух—вода и воздух—воздух**

##### **3.4.4.4.1 Общее**

Методика испытания состоит из трех периодов: предварительной подготовки, равновесия и сбора данных, продолжительность которого различается в зависимости от работы теплового насоса в установленном или переходном режиме.

В приложении 3.С приведена схема процедуры, наглядно представляющая большинство различных последовательностей испытаний, которые возможны при выполнении испытания производительности нагрева.

##### **3.4.4.4.2 Период предварительной подготовки**

Приборы предварительного кондиционирования испытательной лаборатории и испытуемого теплового насоса должны работать как минимум в течение 10 мин после достижения соответствия испытательным отклонениям, указанным в таблице 3.4.

Цикл размораживания может завершать период предварительной подготовки, в противном случае тепловой насос должен работать в режиме нагрева как минимум 10 мин после окончания размораживания перед началом периода равновесия.

Рекомендуется, чтобы период предварительной подготовки заканчивался вместе с автоматическим или ручным циклом размораживания во время испытания при номинальных условиях применения для наружного воздуха, указанных в таблицах 2.3 и 2.9 части 2 настоящего стандарта.

##### **3.4.4.4.3 Период равновесия**

Период равновесия следует сразу после предварительной подготовки или циклов размораживания и восстановления в течение 10 мин и завершает период предварительной подготовки.

Продолжительность полного периода равновесия составляет 1 ч.

Тепловой насос, за исключением указанного в 4.4.4.7, должен работать до достижения соответствия испытательным отклонениям, указанным в таблице 3.4.

##### **3.4.4.4.4 Период сбора данных**

Период сбора данных следует сразу после периода равновесия.

Данные должны фиксироваться с равными интервалами, не превышающими 30 с, за исключением циклов размораживания, как указано ниже.

В течение первых 10 мин после прекращения размораживания данные для оценки интегрированной производительности нагрева и интегрированной потребляемой мощности теплового насоса следует собирать чаще, с равными интервалами, не превышающими 10 с. При использовании метода энтальпии внутреннего воздуха такие данные включают изменение температуры сухого термометра на внутренней стороне.

При применении калориметрического метода такие собранные с большей частотой данные включают все измерения, требуемые для определения производительности на внутренней стороне.

Для тепловых насосов, автоматически выключающих циклирование внутреннего вентилятора в ходе размораживания, выделенное количество тепла и/или изменения температуры сухого термометра на внутренней стороне должны быть приняты за нулевое значение при выключении внутреннего вентилятора, если используется метод энтальпии внутреннего воздуха. Если применяется калориметрический испытательный метод, суммирование производительности должно продолжаться, когда внутренний вентилятор выключается.

Разница между температурами выхода и входа теплоносителя на внутреннем теплообменнике должна быть измерена. Для каждого интервала 5 мин в ходе периода сбора данных должна быть рас-

считана средняя температурная разница  $\Delta T_i(\tau)$ , которая в этот период  $\Delta T_i(\tau = 0)$  должна быть сохранена для вычисления последующего процентного изменения

$$\% \Delta T = \left[ \frac{\Delta T_i(\tau = 0) - \Delta T_i(\tau)}{\Delta T_i(\tau = 0)} \right] 100. \quad (8)$$

#### **3.4.4.4.5 Методика испытания: Когда цикл размораживания завершает период предварительного кондиционирования**

Если величина  $\Delta T$  превышает 2,5 % в ходе первых 35 мин периода сбора данных, испытание производительности нагрева должно быть квалифицировано как переходное (см. 3.4.4.4.7). Если тепловой насос начинает цикл размораживания в ходе периода равновесия или первых 35 мин сбора данных, испытание производительности нагрева также должно быть квалифицировано как переходное.

Если указанные условия не наступают и испытательные допуски соответствуют приведенным в таблице 3.4, в ходе периода равновесия и первых 35 мин сбора данных испытание производительности тепла должно быть квалифицировано как испытание стационарного режима, которое должно быть прекращено после 35 мин с начала сбора данных.

#### **3.4.4.4.6 Методика испытания: Когда цикл размораживания не заканчивает период предварительного кондиционирования**

**3.4.4.4.6.1** Если тепловой насос начинает цикл размораживания в ходе периода равновесия или первых 35 мин сбора данных, испытание производительности нагрева должно быть перезапущено, как указано в 3.4.4.4.6.3.

**3.4.4.4.6.2** Если величина  $\Delta T$  превышает 2,5 % в любое время в ходе первых 35 мин периода сбора данных, испытание производительности нагрева должно быть перезапущено, как указано в 3.4.4.4.6.3. Перед перезапуском должен пройти цикл размораживания, который может быть инициирован вручную или отложен до того, как тепловой насос начнет автоматическое размораживание.

**3.4.4.4.6.3** Если применяются условия, указанные в 3.4.4.4.6.1 или 3.4.4.4.6.2, то перезапуск должен начаться через 10 мин после прекращения цикла размораживания с новым периодом равновесия 1 ч. Вторая попытка должна соответствовать требованиям 3.4.4.4.3 и 3.4.4.4.4 и методике испытания в 3.4.4.4.5.

**3.4.4.4.6.4** Если условия, указанные в 3.4.4.4.6.1 или 3.4.4.4.6.2, не соблюдаются и испытательные допуски соответствуют указанным в таблице 3.4 как в ходе периода равновесия, так и первых 35 мин сбора данных, то испытание производительности нагрева должно быть квалифицировано как испытание стационарного режима, которое должно быть прекращено после 35 мин с начала сбора данных.

#### **3.4.4.4.7 Методика испытания для переходных испытаний**

Когда испытание производительности нагрева в соответствии с 3.4.4.4.5 квалифицировано как переходное, должны применяться следующие настройки.

Для формирования зачетного переходного испытания производительности нагрева испытательные допуски, соответствующие указанным в таблице 3.5, должны быть достигнуты в ходе периодов равновесия и сбора данных. Как отмечено в таблице 3.5, испытательные допуски указаны для двух интервалов. Интервал Н состоит из данных, собранных в ходе каждого периода нагрева, за исключением первых 10 мин после прекращения размораживания, интервал D — из данных в ходе каждого цикла размораживания плюс 10 мин последующего интервала нагрева.

Параметры испытательных допусков в таблице 3.5 должны быть определены в течение периодов равновесия и сбора данных. Все собранные данные в течение каждого интервала (Н или D) используют для оценки соответствия испытательным допускам таблицы 3.5. Данные из двух или более интервалов Н или D не должны быть совмещены и затем могут быть использованы для оценки соответствия таблице 3.5, которое определяется для каждого интервала отдельно.

Период сбора данных должен быть продлен до истечения 3 ч или до завершения трех полных циклов. Если за фактическое время 3 ч тепловой насос выполняет размораживание, его цикл должен быть выполнен до прекращения сбора данных. Полный цикл состоит из периодов нагрева и размораживания до его завершения.

Таблица 3.5 — Колебания, допустимые в испытаниях производительности нагрева при использовании переходной («Т») методики

Показания	Колебания средних арифметических значений от указанных условий испытания		Колебания индивидуальных показаний от указанных условий испытания	
	Интервал Н <sup>а)</sup>	Интервал D <sup>б)</sup>	Интервал Н <sup>а)</sup>	Интервал D <sup>б)</sup>
Температура воздуха, поступающего с внутренней стороны: - по сухому термометру - по влажному термометру	± 0,6 К —	± 1,5 К —	± 1,0 К —	± 2,5 К —
Температура воздуха, поступающего с наружной стороны: - по сухому термометру - по влажному термометру	± 0,6 К ± 0,3 К	± 1,5 К ± 1,0 К	± 1,0 К ± 0,6 К	± 5,0 К —
Температура воды на входе	± 0,2 К	—	± 0,5 К	—
Температура воды на выходе	± 0,5 К	—	± 1 К	± 2 К
<p>а) Применяется при нахождении теплового насоса в режиме нагрева, за исключением первых 10 мин после прекращения цикла размораживания.</p> <p>б) Применяется в ходе цикла размораживания и в течение первых 10 мин после его прекращения при работе теплового насоса в режиме нагрева.</p>				

### 3.4.5 Результаты испытания

#### 3.4.5.1 Данные, которые должны быть зарегистрированы

Данные, которые должны быть зарегистрированы при испытаниях производительности, приведены в таблице 3.6 и должны содержать общую требуемую информацию, но не предназначены для ограничения получаемых характеристик.

Такие данные должны быть средними значениями, зарегистрированными за период их сбора, за исключением измерения времени.

Таблица 3.6 — Данные, которые должны быть зарегистрированы

Измеряемая величина	Единица измерения	Калориметр	Метод энтальпии	
			воздуха	воды
<b>1) Условия окружающей среды</b> - температура воздуха по сухому термометру - атмосферное давление	°С кПа	X	X X	X
<b>2) Электрические величины</b> - напряжение - суммарная сила тока - общая потребляемая мощность, $P_T$ - полезная потребляемая мощность, $P_E$	В А Вт Вт	X X X X	X X X X	X X X X
<b>3) Термодинамические величины</b> <i>а) Внутренний теплообменник</i> Воздух - температура на входе по сухому термометру - температура на входе по влажному термометру Для канального соединения - температура на выходе по сухому термометру - температура на выходе по влажному термометру - разница внешнего/внутреннего статического давления - объемная скорость потока, $q$	°С °С °С °С Па м <sup>3</sup> /с	X X — — — —	X X X X X X	— — — — — —



Продолжение таблицы 3.6

Измеряемая величина	Единица измерения	Калориметр	Метод энтальпии	
			воздуха	воды
Вода или соляной раствор				
- температура на входе	°C	X	X	X
- температура на выходе	°C	X	X	X
- объем потока	м <sup>3</sup> /с	X	X	X
- разница давления	кПа	X	X	X
b) Наружный теплообменник				
Воздух				
- температура на входе по сухому термометру	°C	X	X	X
- температура на входе по влажному термометру	°C	X	X	X
Для канального соединения				
- температура на выходе по сухому термометру	°C	—	X	—
- температура на выходе по влажному термометру	°C	—	X	—
- разница внешнего/внутреннего статического давления	Па	—	X	—
- объемная скорость потока, $q$	м <sup>3</sup> /с	—	X	—
Вода или соляной раствор				
- температура на входе	°C	X	X	X
- температура на выходе	°C	X	X	X
- объем потока	м <sup>3</sup> /с	X	X	X
- разница давления	кПа	X	X	X
c) Теплообменник рекуперации тепла				
- температура на входе	°C	—	—	X
- температура на выходе	°C	—	—	X
- объем потока	м <sup>3</sup> /с	—	—	X
- разница давления	кПа	—	—	X
d) Теплоноситель (отличный от воды)				
- концентрация	%	X	X	X
- плотность	кг/м <sup>3</sup>	X	X	X
- удельная теплоемкость	Дж/кг К	X	X	X
e) Хладагент <sup>a)</sup>				
- давление нагнетания	бар абс.	—	—	X
- температура насыщенного пара/точки кипения	°C	—	—	X
- температура жидкости	°C	—	—	X
f) Компрессор				
- скорость вращения открытого типа	мин <sup>-1</sup>	—	—	X
- потребляемая мощность двигателя	Вт	—	—	X
g) Калориметр				
- тепло на входе в калориметр	Вт	X	—	—
- тепло на выходе из калориметра	Вт	X	—	—
- температура окружающей среды калориметра	°C	X	—	—
- температура воды на входе в увлажнитель	°C	X	—	—
- температура конденсата	°C	X	—	—
- скорость сбора конденсата	кг/с	X	—	—
h) Размораживание				
- период размораживания	с	X	X	—
- рабочий цикл с размораживанием	мин	X	X	—
<b>4) Период сбора данных</b>	мин	X	X	X
<b>5) Производительность</b>				
- производительность нагрева (PH)	Вт	X	X	X
- общая производительность охлаждения (Pc)	Вт	X	X	X
- скрытая производительность охлаждения (PL)	Вт	X	X	X
- явная производительность охлаждения (Ps)	Вт	X	X	X
- производительность рекуперации тепла	Вт	—	—	X

Окончание таблицы 3.6

Измеряемая величина	Единица измерения	Калориметр	Метод энтальпии	
			воздуха	воды
<b>6) Коэффициенты</b>				
- COP	Вт/Вт	X	X	X
- EER	Вт/Вт	X	X	X
- SHR <sup>b)</sup>	Вт/Вт	X	X	—
а) Только для агрегатов с выносным конденсатором. б) Только для агрегатов воздух—воздух и вода—воздух.				

**3.4.5.2 Вычисление производительностей охлаждения и рекуперации тепла**

Средние производительности охлаждения и рекуперации тепла должны быть определены по совокупности их значений, зафиксированных в ходе периода сбора данных.

**3.4.5.3 Расчет производительности нагрева****3.4.5.3.1 Испытание производительности стационарного режима**

Средняя производительность нагрева должна быть определена по совокупности значений, зарегистрированных в течение 35 мин периода сбора данных.

**3.4.5.3.2 Испытание производительности переходного режима**

Для оборудования, в котором один или более полный цикл осуществляется в ходе сбора данных, средняя производительность нагрева должна быть определена с использованием совокупной производительности и затраченного времени, относящихся к общему количеству полных циклов сбора данных.

Для оборудования, в котором полный цикл в ходе периода сбора данных не осуществляется, средняя производительность нагрева должна быть определена с использованием совокупной производительности и затраченного времени, относящихся к общему периоду сбора данных.

**3.4.5.4 Расчет полезной потребляемой мощности****3.4.5.4.1 Испытание в стационарном режиме**

Средняя потребляемая электрическая мощность должна быть определена по суммарной электрической энергии за тот же период сбора данных, который применяется для вычисления производительности нагрева/охлаждения или производительности рекуперации тепла.

**3.4.5.4.2 Переходной режим с циклом размораживания**

Средняя потребляемая электрическая мощность должна быть определена по суммарной электрической энергии и времени, относящихся к общему количеству полных циклов в ходе того же периода сбора данных, который использовался для вычисления производительности нагрева.

**3.4.5.4.3 Переходной режим без цикла размораживания**

Средняя потребляемая электрическая мощность должна быть определена по суммарной электрической энергии и времени, относящихся к тому же периоду сбора данных, который применялся для вычисления производительности нагрева.

**3.5 Испытание рекуперации тепла для мульти-сплит-систем с воздушным охлаждением****3.5.1 Испытательная установка****3.5.1.1 Общее**

Производительность рекуперации тепла системы определяется измерениями в трехкамерной калориметрической комнате или методом энтальпии воздуха с использованием двух или трех камер, состоящих из одной наружной и двух внутренних (одна в состоянии нагрева, другая — охлаждения). При методе двухкомнатной энтальпии воздуха одна комната должна быть в наружных условиях, а другая — в обычных условиях внутреннего помещения, приведенных в таблице 2.15 части 2 настоящего стандарта.

Методы калориметрической комнаты и энтальпии воздуха описаны в приложениях 3.А и 3.В соответственно. Каждая калориметрическая комната должна удовлетворять требованиям приложения 3.А, а испытательное оборудование для метода энтальпии воздуха — требованиям приложения 3.В.

**3.5.1.2 Метод трехкамерной калориметрической комнаты**

Если измерения проводят калориметрическим методом, для испытания системы рекуперации тепла требуется испытательное оборудование трехкамерной калориметрической комнаты, где внутренние

блоки в режиме охлаждения должны быть смонтированы в одной камере, в режиме нагрева — в другой, а наружный блок — установлен в третьей камере.

#### **3.5.1.3 Метод трехкамерной энтальпии воздуха**

Внутренние блоки в режиме охлаждения должны быть смонтированы в одной камере, в режиме нагрева — в другой, а наружный блок — установлен в третьей камере.

#### **3.5.1.4 Метод двухкамерной энтальпии воздуха**

Все внутренние блоки, работающие в режиме охлаждения или нагрева, монтируются в одной внутренней камере, наружный блок — в другой камере.

Все блоки, работающие в режиме нагрева, должны быть подсоединены к обычной приточной вентиляции, в режиме охлаждения — к другой приточной вентиляции в соответствии с требованиями, установленными в приложении В.

#### **3.5.2 Методика испытания**

Испытание рекуперации тепла должно быть проведено совместно с работой всех внутренних агрегатов.

Индивидуальное внешнее статическое давление для каждого из канальных внутренних блоков устанавливается регулированием демпфера, расположенного в отрезке канала, соединяющего область нагнетания с приточной вентиляцией.

#### **3.5.3 Результаты испытания**

Результаты испытания регистрируются и выражаются, как указано в 3.4.5.

Должны быть указаны базовые данные для внутренних блоков, работающих в режимах охлаждения и нагрева.

### **3.6 Протокол испытаний**

#### **3.6.1 Общая информация**

В протокол испытаний должны как минимум включаться:

- a) дата;
- b) испытательная организация;
- c) место проведения испытаний;
- d) метод испытания;
- e) оператор испытания;
- f) обозначение объекта испытания:
  - тип;
  - серийный номер;
  - наименование изготовителя;
  - год первичного ввода в эксплуатацию;
- g) тип хладагента;
- h) масса хладагента;
- i) свойства жидкостей;
- j) ссылка на данный стандарт.

#### **3.6.2 Дополнительная информация**

Должна быть указана дополнительная информация, приведенная на этикетке, а также любая другая, относящаяся к испытанию, особенно, проводилось или нет испытание нового агрегата. При испытании агрегата, бывшего в употреблении, должна быть приведена соответствующая информация о годе ввода в эксплуатацию и промывке трубопроводов теплообменника.

#### **3.6.3 Результаты испытания номинальных значений**

Номинальные производительности, потребляемые мощности, COP, EER, внутреннее или внешнее статическое давление должны быть представлены вместе с номинальными условиями.

**Приложение 3.А**  
(справочное)

**Метод калориметрического испытания**

**3.А.1 Общее**

3.А.1.1 Калориметр обеспечивает метод определения производительности одновременно на внутренней и наружной сторонах. В режиме охлаждения производительность внутренней стороны устанавливают балансирующей эффектами охлаждения и осушения с измерением количества поступающего тепла и воды, производительность наружной — испытанием эффекта охлаждения и осушения с помощью балансирующей отвода тепла и воды на стороне конденсатора с количественным измерением охлаждения.

3.А.1.2 Размер калориметра должен быть соответствующим во избежание любого ограничения для отверстий впуска или выпуска на оборудовании. Должны быть предусмотрены перфорированные пластины или подходящие решетки на выпускном отверстии регенерационного оборудования для предотвращения фронтальных скоростей, превышающих 1 м/с. Необходимо оставить подходящее пространство перед любыми решетками на впуске или выпуске оборудования во избежание нарушения воздушного потока. Минимальное расстояние от оборудования до боковых стен или потолка камеры должно быть 1 м, за исключением тыльной стороны оборудования консольного типа и одноканальных агрегатов, которые должны быть перпендикулярны стене. Потолочное оборудование должно быть установлено на минимальном расстоянии 1,8 м от пола. В таблице А.1 даны предполагаемые размеры для калориметра. Для размещения оборудования специфических размеров может потребоваться изменение предполагаемых размеров для удовлетворения требованиям к пространству.

Таблица 3.А.1 — Размеры калориметра

Номинальная охлаждающая производительность оборудования, Вт	Предполагаемый минимум внутренних размеров каждой камеры калориметра, м		
	Ширина	Высота	Длина
3000	2,4	2,1	1,8
6000	2,4	2,1	2,4
9000	2,7	2,4	3,0
12000	3,0	2,4	3,7

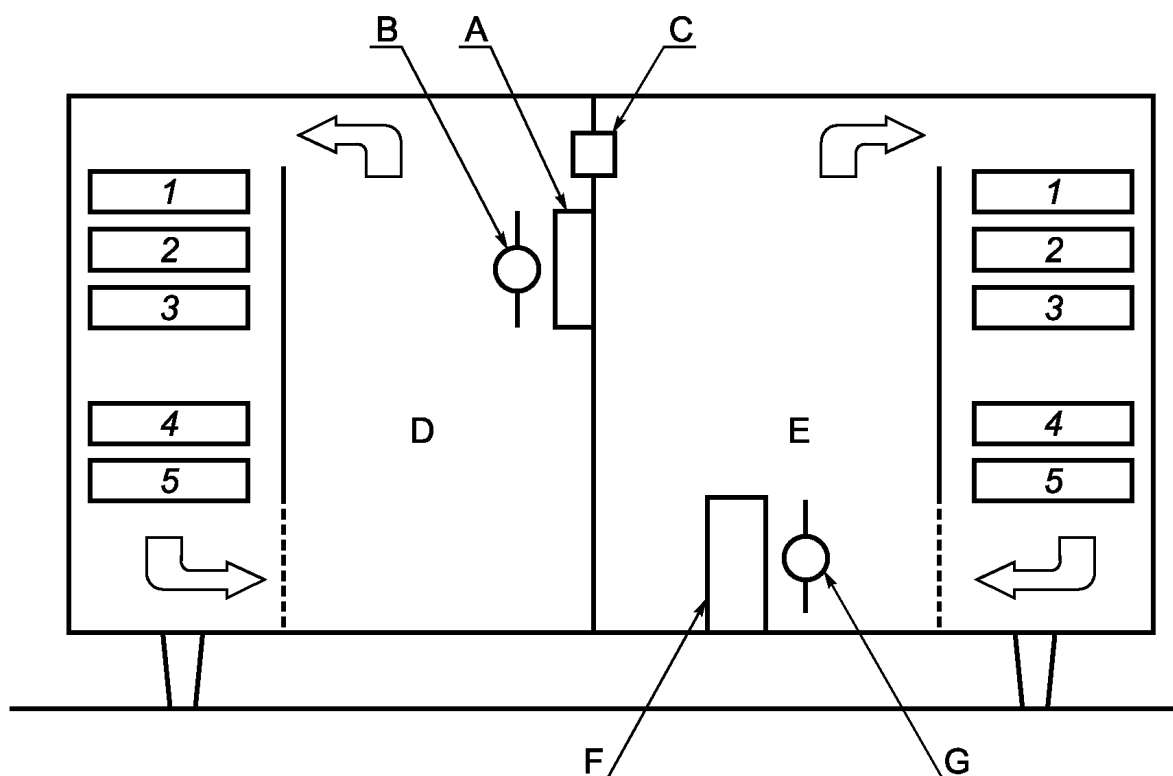
**Примечание** — Для оборудования большей производительности могут быть рекомендованы следующие размеры агрегата:

- ширина  $\geq 4$  ширины;
- высота  $\geq 2,5$  высоты;
- длина  $\geq 1,5$  длины.

3.А.1.3 Каждое отделение должно быть обеспечено регенерационным оборудованием для поддержания указанного потока воздуха и предусмотренных условий. Регенерационные приспособления для внутреннего отделения, состоящие из нагревателей для подачи явного тепла и увлажнителя, обеспечивают увлажнение, для наружного отделения — охлаждение, осушение и увлажнение. Подача энергии должна быть под контролем и измеряться.

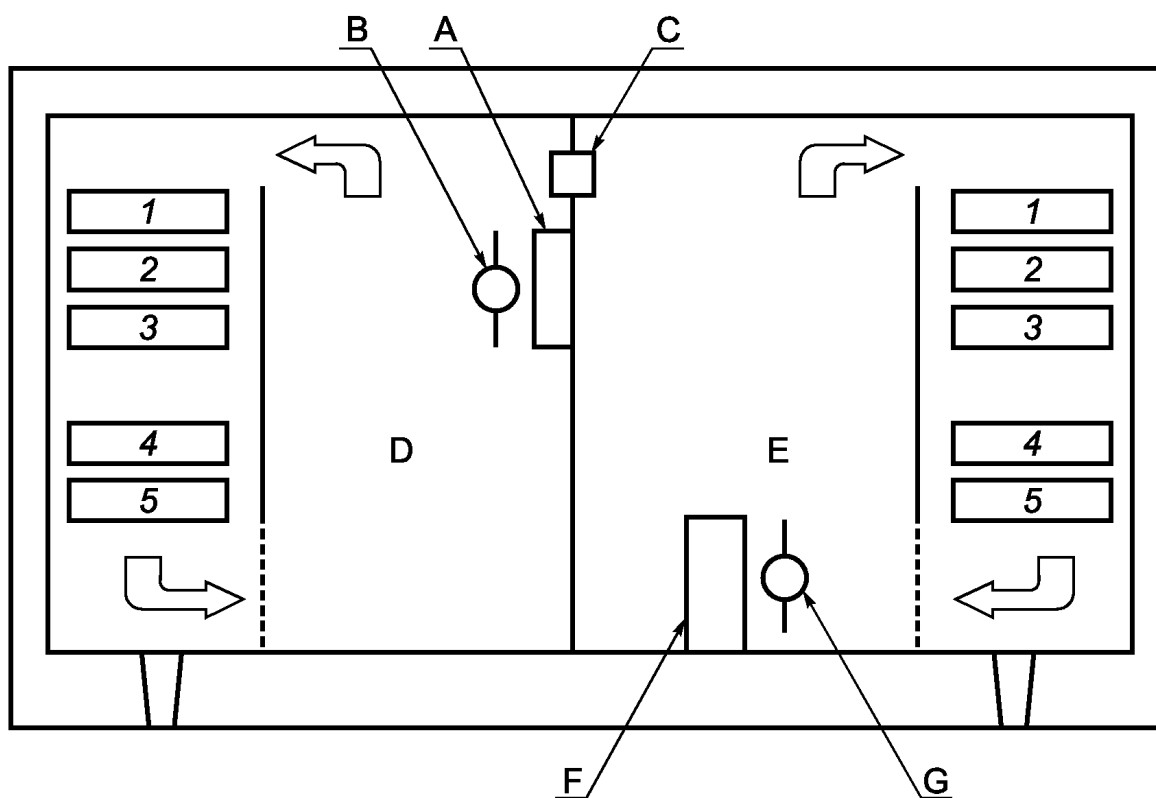
Калориметры для тепловых насосов должны быть способны к нагреву, увлажнению и охлаждению обеих камер (см. рисунки А.1 и А.2) или иметь другие средства, в частности вращение оборудования, и использоваться, пока поддерживаются номинальные условия.

3.А.1.4 Регенерационные приспособления для обеих комнат должны обеспечиваться вентиляторами подходящей производительности для получения воздушных потоков не менее двойной величины объема нагнетаемого воздуха испытуемым оборудованием в калориметр, который должен быть оборудован средствами измерения или определения указанных температур по сухому и влажному термометру в обоих отделениях.



A — внутренний блок (настенного монтажа); B — трубы для забора проб воздуха; C — система выравнивания давления;  
 D — сторона внутренней камеры; E — сторона наружной камеры; F — наружный блок; G — трубы для забора проб воздуха;  
 1 — охлаждающий змеевик; 2 — нагревающий змеевик; 3 — увлажнитель; 4 — вентилятор; 5 — смесители

Рисунок 3.А.1 — Типовой калиброванный атмосферный калориметр комнатного типа



A — внутренний блок (настенного монтажа); B — трубы для забора проб воздуха; C — система выравнивания давления;  
 D — сторона внутренней комнаты; E — сторона наружной комнаты; F — наружный блок; G — трубы для забора проб воздуха;  
 1 — охлаждающий змеевик; 2 — нагревающий змеевик; 3 — увлажнитель; 4 — вентилятор; 5 — смесители

Рисунок 3.А.2 — Типовой сбалансированный атмосферный калориметр комнатного типа

3.А.1.5 Устройство выравнивания давления должно быть предусмотрено на разделяющей стене между внутренним и наружным отделениями для поддержания сбалансированного давления. Данное устройство состоит из одного или нескольких сопел и нагнетательной камеры, оборудованной вытяжным вентилятором и манометрами для измерения давления в отделении и давления воздушного потока.

Поскольку воздушный поток из одного отделения в другое может быть в разных направлениях, должны быть использованы два устройства, смонтированных в противоположных направлениях, или реверсивное оборудование. Трубы манометрического давления должны быть расположены таким образом, чтобы не подвергаться воздействию нагнетаемого из оборудования воздуха или его выпуску из устройства выравнивания давления. Вентилятор (или воздуходувка), откачивающий воздух из нагнетательной камеры, может допускать изменение его воздушного потока любыми подходящими способами, например изменением скорости или демпфером. Выпуск из такого вентилятора не должен оказывать воздействия на приток воздуха в оборудование.

3.А.1.6 Известно, что в отделениях как внутренней, так и наружной стороны температурные градиенты и структуры воздушного потока зависят от воздействия регенерационных приспособлений и испытываемого оборудования. Таким образом, результирующие условия являются индивидуальными и зависимыми от установленной комбинации размера отделения, подбора и размера регенерационных приспособлений, а также от расходных характеристик испытываемого оборудования.

Точка измерения указанных температур испытания как сухим, так и влажным термометрами должна обеспечивать выполнение следующих условий.

а) Измеренные температуры должны быть репрезентативными для каждой части оборудования и воспроизводить условия, возникающие при фактическом применении с внутренней и наружной стороны, как указано выше.

б) Температура в точке измерения не должна подвергаться влиянию воздуха, выпускаемого из любой части оборудования, что делает обязательным измерение температуры против потока любой рециркуляции, производимой оборудованием.

Трубы для забора проб воздуха должны быть расположены на стороне впуска оборудования.

3.А.1.7 Внутренние поверхности отделений калориметра должны изготавливаться из непористого материала со всеми стыками, герметизированными от проникновения воздуха и влаги, входная дверь должна быть плотно изолирована от проникновения воздуха и влаги путем прокладок или других подходящих средств.

### **3.А.2 Испытание производительности нагрева в переходном режиме**

Управляющее устройство размораживания на тепловом насосе должно обеспечивать остановку внутреннего потока воздуха в испытываемой аппаратуре к оборудованию как с внутренней, так и с наружной стороны. При этом желательно поддерживать работу регенерационных приспособлений, когда могут быть приняты меры для обхода кондиционированного воздуха вокруг оборудования, если существует уверенность в том, что этот воздух не содействует размораживанию. Должен быть использован счетчик активной энергии для получения совокупной потребляемой мощности испытываемого оборудования.

### **3.А.3 Калиброванный калориметр комнатного типа**

3.А.3.1 Калиброванный калориметр комнатного типа показан на рисунке А.1. Каждый калориметр, включая разделительную перегородку, должен быть изолирован для предотвращения утечек тепла (включая излучение), превышающих 5 % производительности оборудования. Воздушное пространство, допускающее свободную циркуляцию, должно быть предусмотрено под полом калориметра.

3.А.3.2 Утечка тепла может быть определена во внутреннем или в наружном отделении при закрытых отверстиях. Отделение может быть нагрето электронагревателями до температуры как минимум на 11 °К выше температуры окружающей среды, которую следует поддерживать постоянной с отклонением в пределах  $\pm 1$  °К снаружи всех шести огибающих поверхностей, включая разделительную перегородку. Если конструкция перегородки совпадает с конструкцией других стен, утечка тепла через нее может быть определена на основе пропорциональной площади.

3.А.3.3 Для проверки утечки тепла только через разделительную перегородку испытание проводится, как указано выше. Затем температура примыкающих площадей на обратной стороне разделительной перегородки повышается до получения равенства температуры в нагреваемом отделении, что устраняет утечку тепла через перегородку при поддержании разницы 11 °К между нагреваемым отделением и внешним окружением оставшихся пяти огибающих поверхностей.

Различие в подводимом тепле между первым и вторым испытаниями позволит определить утечку только через перегородку.

3.А.3.4 Для наружных отделений, оборудованных средствами охлаждения, альтернативными средствами калибровки могут быть охлаждение до температуры как минимум на 11 °К ниже температуры окружающей среды (на шести сторонах) и проведение аналогичного анализа.

3.А.3.5 В качестве альтернативы двухкамерному синхронному методу определения производительностей рабочие характеристики отделения камеры с внутренней стороны могут подтверждаться как минимум каждые

шесть месяцев с использованием калибратора производительности охлаждения промышленного исполнения. Калибратором может быть также другая единица оборудования, рабочие характеристики которой измеряют одновременно внутри и снаружи в аккредитованной национальной испытательной лаборатории как часть общепромышленной программы поверки производительности охлаждения.

### 3.А.4 Сбалансированный атмосферный калориметр комнатного типа

3.А.4.1 Сбалансированный атмосферный калориметр комнатного типа, показанный на рисунке 3.А.2, базируется на принципе поддержания равенства температур по сухому термометру, окружающих конкретное отделение, и внутри него. Если температура окружающей среды по сухому термометру и внутри отделения также поддерживается равной, то обеспечение паронепроницаемости по 3.А.1.6 не требуется.

3.А.4.2 Дверь, потолок и стены отделений калориметра должны располагаться на достаточном расстоянии от пола, потолка и стен контролируемых площадей, чтобы обеспечить одинаковую температуру воздуха в раздельном пространстве. Рекомендуется, чтобы данное расстояние составляло как минимум 0,3 м. Должны быть предусмотрены средства циркуляции воздуха в рамках окружающего пространства для предотвращения образования слоев.

3.А.4.3 Утечка тепла через разделительную перегородку должна быть представлена в расчете теплового равновесия и может быть поверена в соответствии с 3.А.3.3 или вычислена.

3.А.4.4 Рекомендуется, чтобы дверь, потолок и стены отделений калориметра были изолированы так, чтобы ограничить утечку тепла (включая излучение) не более чем до 10 % производительности испытуемого оборудования с температурной разницей 11 К или 300 Вт в зависимости от большей величины при испытании в соответствии с методикой, представленной в 3.А.3.2.

### 3.А.5 Калориметр и вспомогательное оборудование для испытаний конденсатора с водяным охлаждением

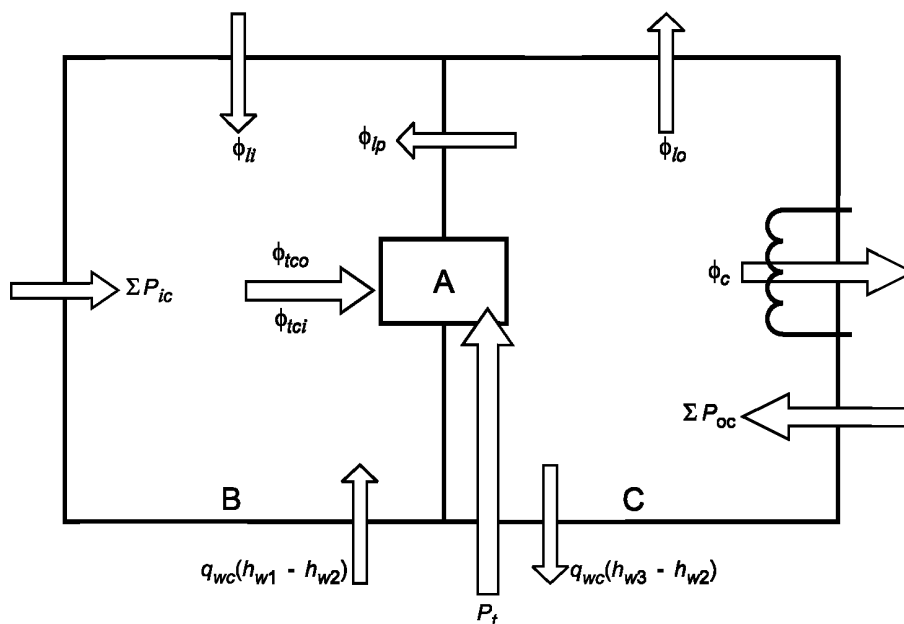
3.А.5.1 Должно быть использовано внутреннее отделение комнаты калориметра калиброванного или сбалансированного атмосферного типа.

3.А.5.2 Необходимы измерения для определения потока и превышения температуры охлаждающей воды конденсатора. Контуры воды должны быть изолированы между конденсатором и точками измерения температуры.

### 3.А.6 Вычисления — производительность охлаждения

#### 3.А.6.1 Общее

Величины потока энергии, используемые для вычисления общей производительности охлаждения внутри и снаружи, показаны на рисунке 3.А.3.



А — испытуемое оборудование; В — внутреннее отделение; С — наружное отделение.  
Все обозначения с единицами измерения определены в приложении 3.Е.

Рисунок 3.А.3 — Поток энергии калориметра в ходе испытаний производительности охлаждения

3.А.6.2 Общая производительность охлаждения на внутренней стороне, как испытанная в калиброванном или сбалансированном атмосферном калориметре комнатного типа (см. рисунки 3.А.1 и 3.А.2), рассчитывается следующим образом

$$\phi_{tci} = \sum P_{ic} + q_{wc}(h_{w1} - h_{w2}) + \phi_{lp} + \phi_{ll}. \quad (\text{A.1})$$

Примечание 1 — Если в ходе испытания вода не добавлена, то  $h_{w1}$  вычисляют при температуре воды в резервуаре увлажнителя кондиционирующего аппарата.

Если измерить температуру воды, попадающей из внутреннего отделения в наружное, практически невозможно, температура конденсата может приниматься за измеренную или вычисленную по влажному термометру температуру воздуха, выходящего из испытуемого оборудования.

Водяной пар ( $q_{wc}$ ), сконденсированный оборудованием, может быть определен количеством воды, испарившейся во внутреннее отделение через регенерационное оборудование для поддержания требуемой влажности.

Утечка тепла  $\phi_{lp}$  во внутреннее отделение через разделительную перегородку между внутренним и наружным отделениями может быть установлена при калибровке или основана на вычислениях при использовании сбалансированного атмосферного отделения комнатного типа.

Общая производительность охлаждения на внешней стороне, испытанная в калиброванном или сбалансированном атмосферном калориметре комнатного типа (см. рисунки 3.А.1 и 3.А.2), рассчитывается следующим образом

$$\phi_{tco} = \phi_c - \sum P_{oc} - P_t + q_{wc}(h_{w3} - h_{w2}) + \phi_{lp} + \phi_{lo}. \quad (\text{A.2})$$

Примечание 2 — Энтальпию  $h_{w3}$  вычисляют при температуре, при которой конденсат испаряется из наружного отделения.

Скорость утечки тепла  $\phi_{lp}$  во внутреннее отделение через разделительную перегородку между внутренним и наружным отделениями может быть определена при калибровке или основана на вычислениях при использовании сбалансированного атмосферного отделения комнатного типа.

Примечание 3 — Данное количество равно вычисленному по формуле (А.1), если площадь разделяющей перегородки, обращенной к наружной стороне, будет равна площади, обращенной к внутреннему отделению.

3.А.6.3 Общая производительность охлаждения оборудования с жидкостным (водяным) охлаждением, удаленная со стороны конденсатора, вычисляется следующим образом

$$\phi_{tco} = \phi_{co} - \sum P_E. \quad (\text{A.3})$$

3.А.6.4 Скрытая производительность охлаждения (осушения помещения) вычисляется следующим образом

$$\phi_d = K_1 q_{wc}. \quad (\text{A.4})$$

3.А.6.5 Производительность явного охлаждения вычисляется следующим образом

$$\phi_s = \phi_{tci} - \phi_d. \quad (\text{A.5})$$

3.А.6.6 Коэффициент явного тепла вычисляется следующим образом

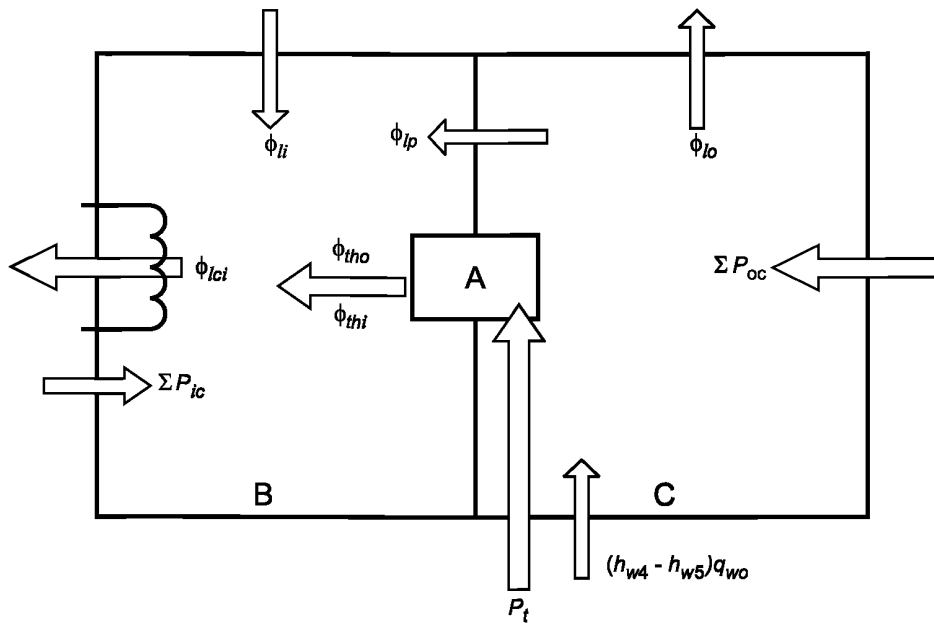
$$SHR = \frac{\phi_s}{\phi_{tci}}. \quad (\text{A.6})$$

### 3.А.7 Вычисление — производительность нагрева

#### 3.А.7.1 Общее

Величины потока энергии, используемые для вычисления общей производительности нагрева внутри и снаружи, показаны на рисунке 3.А.4.





A — испытуемое оборудование; B — внутреннее отделение; C — наружное отделение  
Все обозначения с единицами измерения определены в приложении 3.Е.

Рисунок 3.А.4 — Поток энергии калориметра в ходе испытаний производительности нагрева

3.А.7.2 Производительность нагрева во внутреннем отделении калориметра вычисляется следующим образом

$$\phi_{thi} = \phi_{ici} - \phi_{ip} - \phi_{ii} - \sum P_{ic}. \quad (\text{A.7})$$

3.А.7.3 Производительность нагрева измерением теплотемпоблщения оборудования, где испаритель берет тепло из воздушного потока, вычисляется следующим образом

$$\phi_{tco} = \sum P_{oc} + P_t + q_{wo}(h_{w4} - h_{w5}) - \phi_{ip} - \phi_{ю}. \quad (\text{A.8})$$

3.А.7.4 Общая производительность нагрева оборудования с жидкостным (водяным) охлаждением, удаленным от испарителя, вычисляется следующим образом

$$\phi_{tco} = \phi_{eo} + \sum P_E, \quad (\text{A.9})$$

где  $\phi_{eo}$  — тепло, поступающее на змеевик испарителя оборудования.

**Приложение 3.В**  
(справочное)

**Испытательный метод энтальпии внутреннего воздуха**

**3.В.1 Общее**

Производительность определяется методом воздушной энтальпии измерениями температур на входе и выходе по влажному и сухому термометру и сопутствующей скорости воздушного потока.

**3.В.2 Применение**

3.В.2.1 Агрегатированные приборы и одиночные сплит-агрегаты должны иметь канальную секцию, прикрепленную к зоне выпуска внутренней камеры для соединения с устройством измерения потока воздуха.

Мульти-сплит-системы включают короткие напорные камеры, присоединенные к отдельному внутреннему блоку. Каждая из них должна разряжаться в общий отрезок воздуховода, который в свою очередь разряжается в устройство измерения воздуха. Каждая такая камера должна иметь регулируемый дроссель, расположенный в плоскости, где она входит в общий отрезок трубы воздуховода для регулировки статических давлений по спецификациям изготовителя.

Длина канальной секции для агрегатированных и одиночных сплит-систем, а также отдельных напорных камер для мульти-сплит-систем составляет минимум в  $2,5 \times \sqrt{(4 \times (A \times B) \div \pi)}$ , где  $A$  равно ширине, а  $B$  — высоте канала или выпуска.

Снятие показаний статического давления происходит на расстоянии  $2 \times \sqrt{(A \times B)}$  от выпуска.

3.В.2.2 Воздушный поток должен быть измерен в соответствии с положениями ГОСТ 8.586.1 (где применимо) и данного приложения.

**3.В.3 Вычисления — производительность охлаждения**

Общая, явная и скрытая производительности охлаждения внутри, основанные на данных испытания с внутренней стороны, вычисляются по формулам:

$$\phi_{thi} = \frac{q_{vi}(h_{a1} - h_{a2})}{v'_n(1 + W_n)} 1000, \quad (B.1)$$

$$\phi_s = \frac{q_{vi}(c_{pa}t_{a1} - c_{pa}t_{a2})}{v'_n(1 + W_n)}, \quad (B.2)$$

$$\phi_d = \frac{q_{vi}(W_{i1} - W_{i2})}{v'_n(1 + W_n)} 1000, \quad (B.3)$$

$$\phi_d = \phi_{tci} - \phi_s. \quad (B.4)$$

**3.В.4 Вычисления — производительность нагрева**

В.4.1 Общая производительность нагрева, основанная на данных испытания с внутренней стороны, вычисляется по формуле

$$\phi_{tsi} = \frac{q_{vi}(c_{pa}t_{a2} - c_{pa}t_{a1})}{v'_n(1 + W_n)}. \quad (B.5)$$

**Примечания**

- 1 Формулы В.1, В.2, В.3 и В.5 не предусматривают допущения утечки тепла в канальном отрезке.
- 2 Все обозначения и единицы измерения определены в приложении 3.Е.

Приложение 3.С  
(справочное)

Испытания производительности нагрева — Схема производственных операций и примеры различных последовательностей испытания

3.С.1 Рисунок 3.С.1 иллюстрирует методику испытания со схемой производственных операций, описанную в 3.4.4.4.

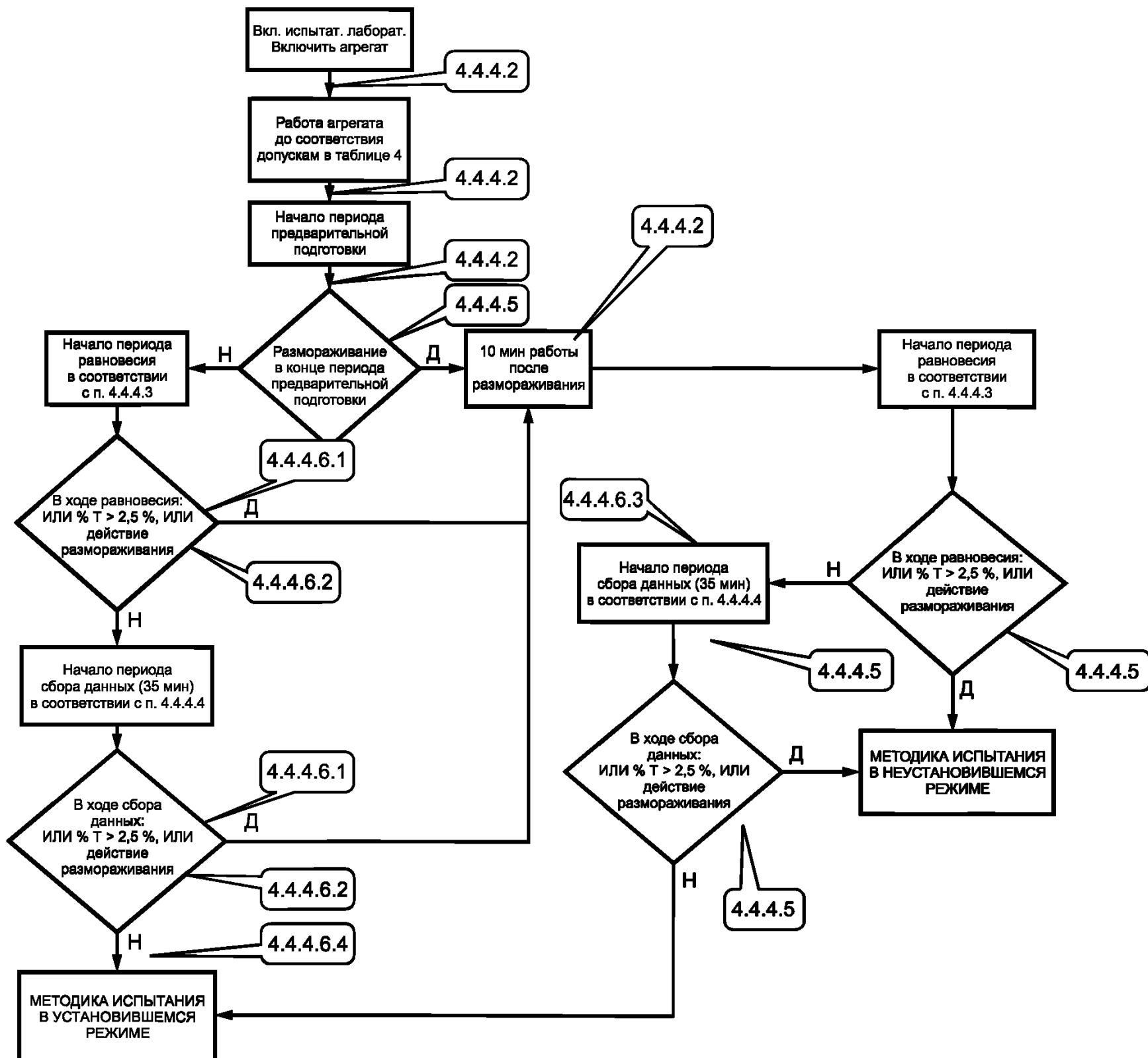


Рисунок 3.С.1 — Схема производственных операций

3.С.2 Рисунки 3.С.2 — 3.С.7, приведенные ниже, демонстрируют несколько случаев (где цикл размораживания завершается периодом предварительной подготовки), которые могут возникнуть при испытаниях производительности нагрева, как указано в 3.4.4.4.

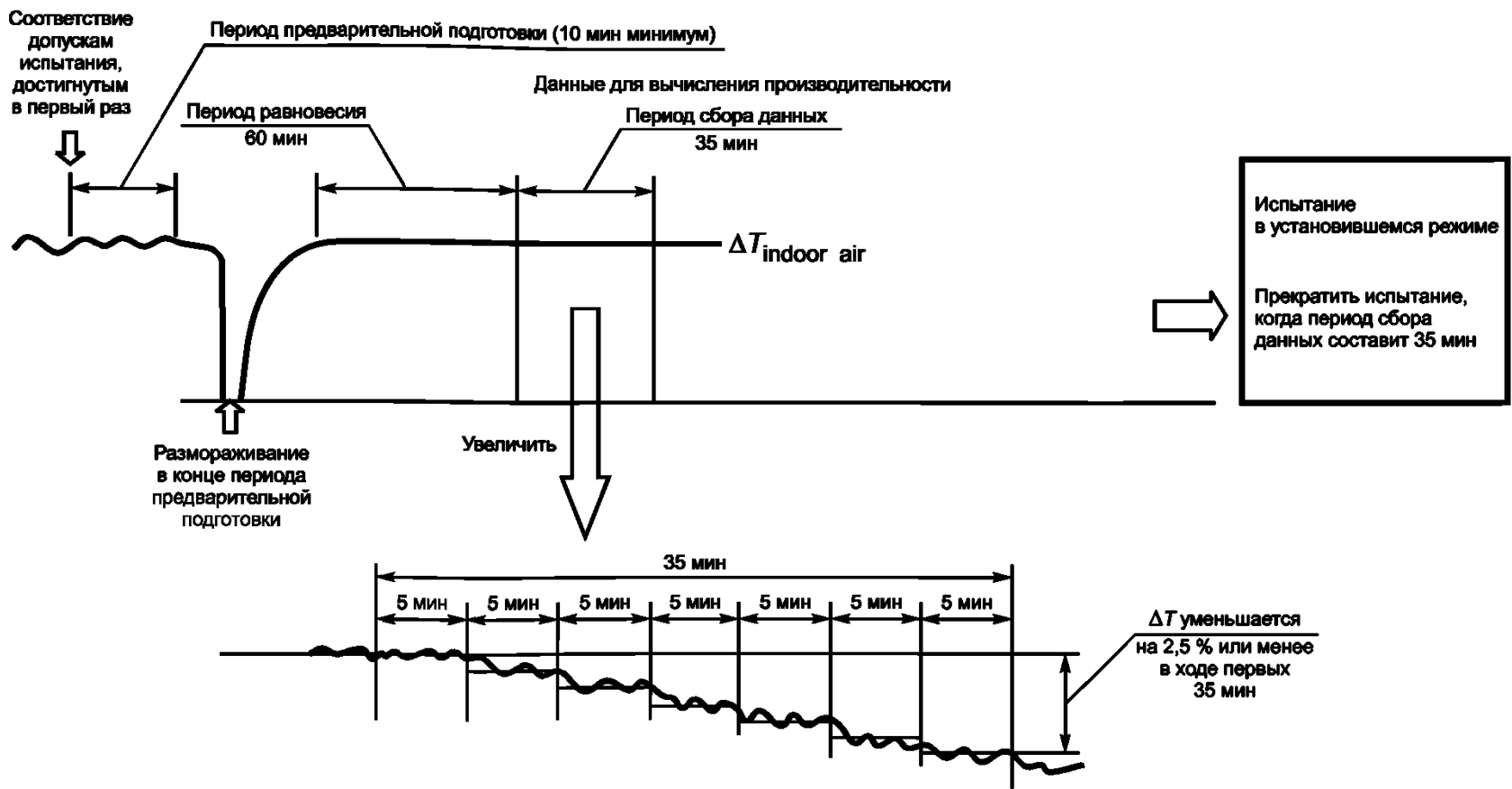


Рисунок 3.С.2 — Испытание производительности нагрева стационарного режима

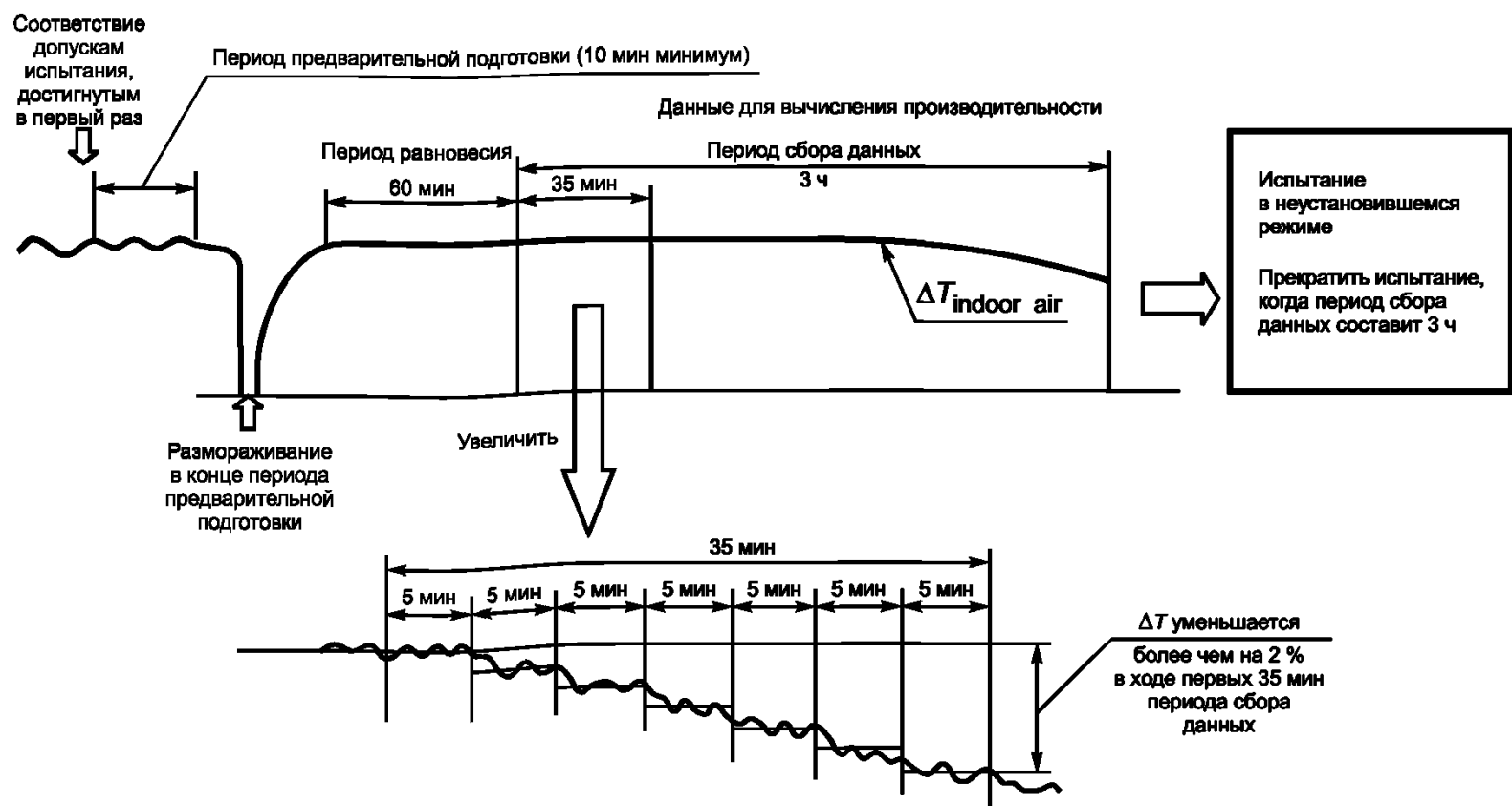


Рисунок 3.С.3 — Испытание производительности нагрева переходного режима без цикла размораживания

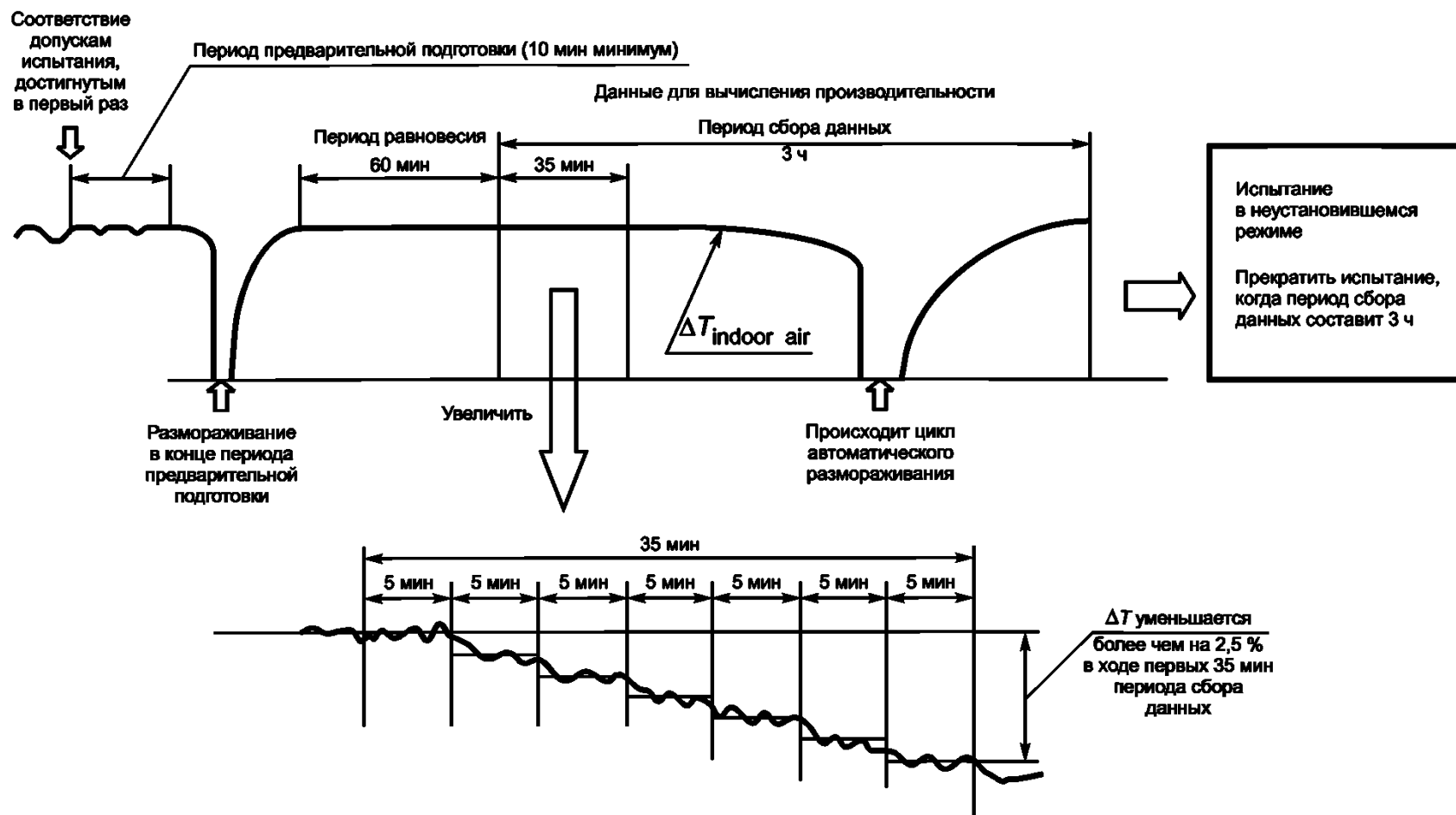


Рисунок 3.С.4 — Испытание производительности нагрева переходного режима с одним циклом размораживания в ходе периода сбора данных

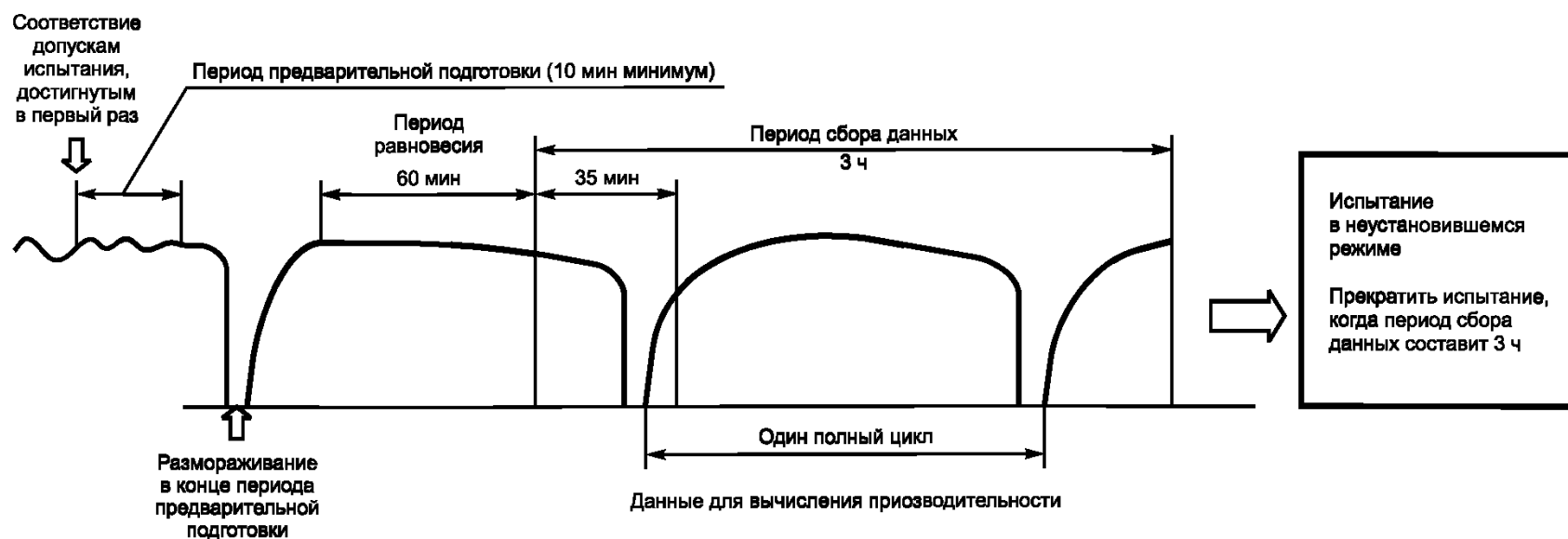


Рисунок 3.С.5 — Испытание производительности нагрева переходного режима с одним полным циклом в ходе периода сбора данных

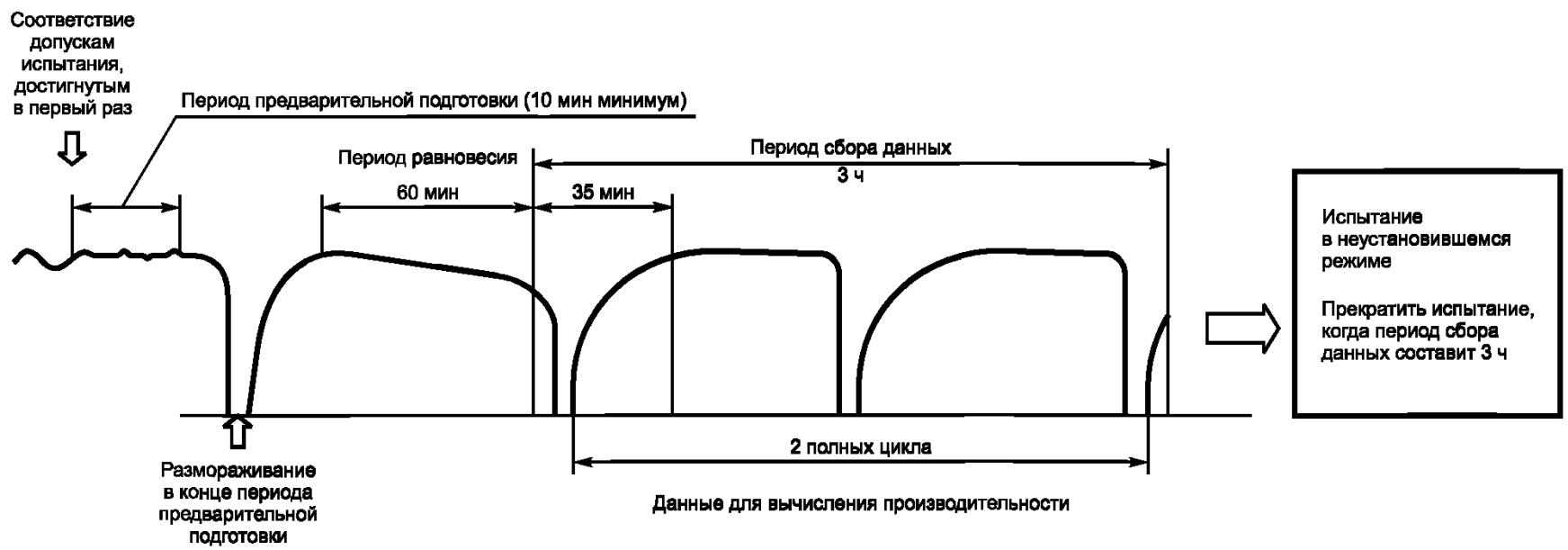


Рисунок 3.С.6 — Испытания производительности нагрева переходного режима с двумя полными циклами в ходе периода сбора данных

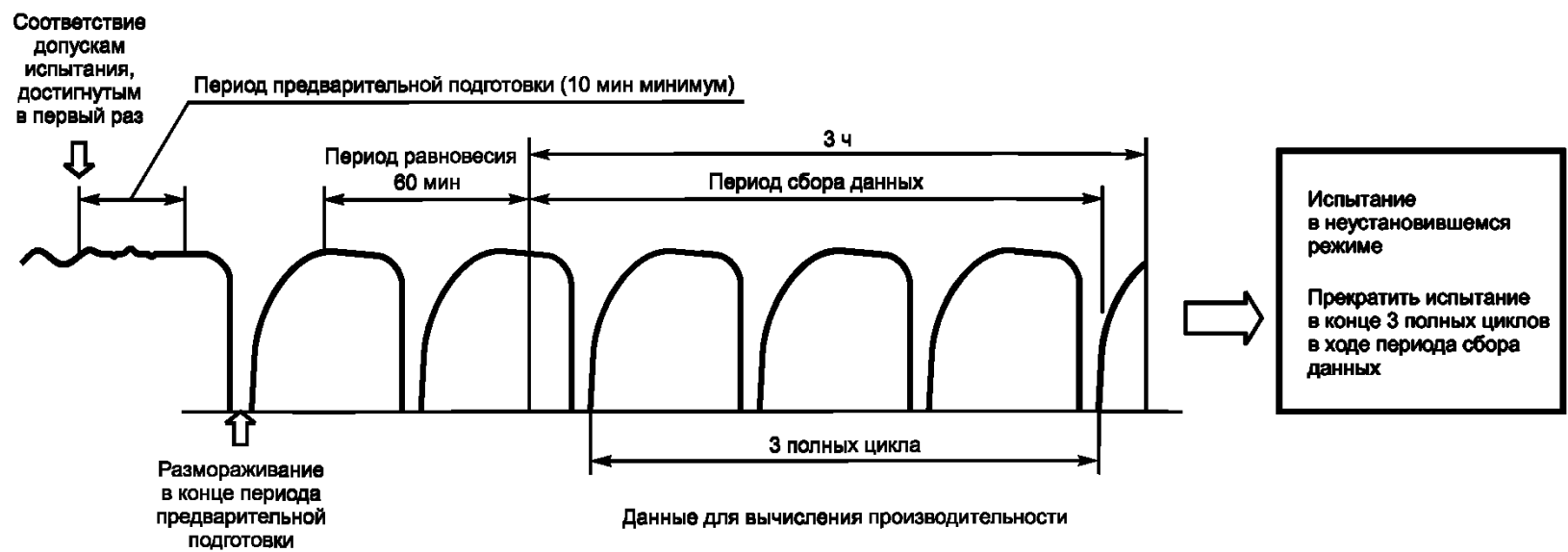


Рисунок 3.С.7 — Испытания производительности нагрева переходного режима с тремя полными циклами в ходе периода сбора данных

### Приложение 3.D (справочное)

#### Критерии соответствия

##### 3.D.1 Агрегатированные охладители жидкости

Тепловой баланс агрегатов вода—вода или соляной раствор—вода, вычисленный по производительности охлаждения и/или нагрева, не должен превышать 5 %.

Данный баланс может быть выражен как разница между производительностями прямого измеренного и косвенного охлаждения (нагрева), относящимися к прямой производительности.

Косвенная производительность охлаждения определяется как производительность теплоотдачи минус потребляемая мощность компрессора.

Косвенная производительность нагрева является суммой производительности охлаждения и потребляемой мощности компрессора.

Для агрегатированных охладителей жидкости с водяным охлаждением, включающих теплообменник рекуперации тепла, расчет теплового баланса между прямой измеренной и косвенной производительностями охлаждения не должен превышать 5 %.

Косвенная производительность охлаждения рассчитывается как сумма производительностей теплоотдачи и рекуперации тепла минус потребляемая мощность компрессора.

##### 3.D.2 Метод калориметрической комнаты

При использовании метода калориметрической комнаты производительность, определенная с помощью данных с наружной стороны, должна находиться в пределах 5 % значения, полученного с применением данных с внутренней стороны.

Для бесканальных кондиционеров с конденсаторами водяного охлаждения тепловой поток, отводимый с помощью охлаждающей воды, измеряется с внутренней стороны.

##### 3.D.3 Рекуперация тепла мульти-сплит-систем

Для получения зачетных результатов сумма производительности охлаждения внутренних агрегатов (см. 3.A.6.2) и потребляемой компрессором и любыми вентиляторами мощности должна отличаться не более чем на 5 % от суммы производительности нагрева внутренних агрегатов (см. 3.A.7.2) и тепла из наружного агрегата, которое может быть отрицательным или положительным в зависимости от того, поглощает или отдает он тепло.

Приложение 3.Е  
(справочное)

**Обозначения, использованные в приложениях**

Обозначение	Описание	Единица измерения
$C_{pa1}$	Удельная теплоемкость влажного воздуха, входящего во внутреннее отделение	Дж/кг · К
$C_{pa2}$	Удельная теплоемкость влажного воздуха, покидающего внутреннее отделение	»
$h_{a1}$	Удельная энтальпия влажного воздуха, входящего во внутреннее отделение	кДж/кг сухого воздуха
$h_{a2}$	Удельная энтальпия воздуха, покидающего внутреннее отделение	»
$h_{w1}$	Удельная энтальпия воды или пара, подаваемого во внутреннее отделение	кДж/кг
$h_{w2}$	Удельная энтальпия влаги конденсатора, покидающей внутреннее отделение	»
$h_{w3}$	Удельная энтальпия конденсата, удаленного воздушным змеевиком из наружного отделения	»
$h_{w4}$	Удельная энтальпия воды, поставляемой в наружное отделение	»
$h_{w5}$	Удельная энтальпия водяного конденсата или инея, выработанного оборудованием	»
$K_1$	Скрытая теплота испарения воды (константа = 2460)	»
$\phi_c$	Тепло, удаленное змеевиком охлаждения из наружного отделения	Вт
$\phi_{co}$	Тепло, удаленное змеевиком конденсатора оборудования	»
$\phi_d$	Скрытая производительность охлаждения (осушение)	»
$\phi_{eo}$	Тепло, поставляемое на змеевик испарителя оборудования	»
$\phi_{lci}$	Тепло, удаленное из внутреннего отделения	»
$\phi_{li}$	Поток утечки тепла во внутреннее отделение через все огибающие его поверхности, за исключением разделительной перегородки с наружным отделением	»
$\phi_{lo}$	Поток утечки тепла из наружного отделения через все огибающие его поверхности, за исключением разделительной перегородки с внутренним отделением	»
$\phi_{lp}$	Утечка тепла через разделительную перегородку во внутреннее отделение из наружного	»
$\phi_s$	Явная производительность охлаждения	»
$\phi_{tci}$	Общая производительность охлаждения (данные с внутренней стороны)	»
$\phi_{tco}$	Общая производительность охлаждения (данные с наружной стороны)	»
$\phi_{thi}$	Общая производительность нагрева (данные с внутренней стороны)	»
$\phi_{tho}$	Общая производительность нагрева (данные с наружной стороны)	»
$P_t$	Полная мощность на входе в оборудование	»
$\Sigma P_E$	Полезная мощность на входе в оборудование	»
$\Sigma P_{ic}$	Сумма всех потребляемых мощностей во внутреннем отделении	»
$\Sigma P_{oc}$	Сумма всех потребляемых мощностей любых приспособлений в наружном отделении (например, доводчики-подогреватели, вентиляторы и пр.)	»
$q_{vi}$	Скорость воздушного потока внутри отделения	м <sup>3</sup> /с
$q_{wo}$	Массовая скорость потока воды, поставляемой в наружное отделение калориметра	г/с
$SHR$	Коэффициент явного тепла	—
$t_{a1}$	Температура воздуха, входящего во внутреннее отделение	°С
$t_{a2}$	Температура воздуха, покидающего внутреннее отделение	°С
$v'_n$	Удельный объем воздуха на устройстве измерения воздушного потока	м <sup>3</sup> /кг смеси воздуха и паров воды
$q_{wc}$	Скорость конденсации водяного пара оборудованием	г/с
$W_{r1}$	Удельная влажность воздуха, входящего во внутреннее отделение	кг/кг сухого воздуха
$W_{r2}$	Удельная влажность воздуха, покидающего внутреннее отделение	»
$W_n$	Удельная влажность на входе сопла	кг водяного пара/кг сухого воздуха



**Приложение 3.F**  
**(справочное)****Испытание при уменьшенной производительности системы****3.F.1 Общее**

Уменьшенные значения производительности системы и коэффициенты энергетической эффективности (или коэффициенты полезного действия) определяются в соответствии с положениями, указанными в части 2 настоящего стандарта и настоящей части, при коэффициенте производительности системы  $(0,5 \pm 5)$  % отсоединением внутренних агрегатов, если позволяет их устройство (в противном случае должен быть выбран альтернативный коэффициент).

**Примечание** — Прочие уменьшенные значения производительности системы и коэффициенты энергетической эффективности (или коэффициенты полезного действия) могут быть определены, если требуется, при коэффициентах производительности системы, отличных от 0,5 %.

**3.F.2 Выбор агрегатов**

Модульную мульти-сплит-систему выбирают так, чтобы один агрегат или комбинация внутренних агрегатов могли быть использованы для получения требуемой уменьшенной производительности системы.

**3.F.3 Температурные условия**

Температурные условия являются стандартными номинальными условиями, указанными в таблице 2.13 для испытания нагрева и таблице 2.14 для испытания охлаждения части 2 настоящего стандарта.

**3.F.4 Результаты испытания**

Результаты испытания фиксируются и выражаются, как указано в 3.4.5.

Приложение 3.Г  
(справочное)

**Испытания отдельного блока**

**3.Г.1 Общее**

**3.Г.1.1 Методы**

Описываемые методы предусматривают средства для определения производительности отдельного внутреннего блока при его работе с отключенными прочими блоками или при работе всех внутренних блоков.

Все испытания проводят в соответствии с требованиями части 2 настоящего стандарта и настоящей части.

**3.Г.1.2 Калориметрический метод**

Если измерения проводят калориметрическим методом, испытания отдельного блока с работой всех прочих блоков потребуют как минимум испытательного оборудования трехкамерного калориметра. Если работает только один блок, двухкамерного калориметра будет достаточно. Каждый калориметр должен удовлетворять требованиям, описанным в приложении 3.А.

Для получения зачетных результатов общая производительность, вычисленная по двум внутренним камерам, должна отличаться не более чем на 5 % от производительности, вычисленной по наружному блоку.

**3.Г.1.3 Метод энтальпии воздуха**

Если измерения проводят методом энтальпии воздуха, испытание проводят с одной или более внутренними камерами и одним или более устройствами измерения воздуха, подсоединенными к внутренним блокам. Наружный блок должен быть расположен как минимум в климатической испытательной камере.

Испытательное оборудование должно удовлетворять требованиям, описанным в приложении 3.В, за исключением того, что отдельный испытуемый внутренний блок должен иметь собственную напорную камеру и устройство измерения потока воздуха.

**3.Г.2 Температурные условия**

Температурные условия указаны в таблицах 2.13 и 2.14 части 2 настоящего стандарта.

**3.Г.3 Прочие условия испытания**

Прочие условия испытания, в частности окружающей среды или установки, приведены в части 2 настоящего стандарта и настоящей части.

**3.Г.4 Результаты испытания**

Результаты испытания должны быть зарегистрированы и выражены, как указано в 3.4.5.

**3.Г.5 Опубликованные результаты**

Результаты должны указывать, были в ходе испытания отсоединены или работали блоки, не подвергавшиеся испытанию.

## Часть 4. Требования

### 4.1 Область применения

Настоящая часть стандарта определяет минимальные требования, которые гарантируют, что кондиционеры, тепловые насосы и агрегатированные охладители жидкости с компрессорами с электроприводом пригодны для указанного изготовителем использования для нагрева и/или охлаждения пространства.

Если агрегат состоит из нескольких частей, настоящий стандарт применяется только к тем, которые сконструированы и поставляются в полном комплекте, за исключением агрегатированных охладителей жидкости с выносным конденсатором.

Данный стандарт предназначен в основном для агрегатированных охладителей воды и соляного раствора, но по согласованию может быть использован и для охлаждения других жидкостей.

Настоящий стандарт применяется к кондиционерам воздух—воздух, испаряющим конденсат на стороне конденсатора.

Агрегаты, имеющие конденсатор, который охлаждается воздухом и испарением внешней дополнительной воды, не входят в область распространения стандарта.

Данный стандарт не применяется к агрегатам, использующим транскритические циклы, например с CO<sub>2</sub> в качестве хладагента.

Установки для нагрева и/или охлаждения в производственных процессах не находятся в области применения настоящего стандарта.

Примечание — Испытание частичной нагрузкой рассматривается в [1].

### 4.2 Нормативные ссылки

В настоящей части стандарта использованы нормативные ссылки на следующие стандарты:

ГОСТ Р 52161.2.40—2008 (МЭК 60335-2-40:2005) Безопасность бытовых и аналогичных электрических приборов. Часть 2.40. Частные требования к электрическим тепловым насосам, воздушным кондиционерам и осушителям

ГОСТ Р МЭК 60204-1—2007 Безопасность машин. Электрооборудование машин и механизмов. Часть 1. Общие требования

### 4.3 Термины и определения

В настоящей части стандарта применяются термины, приведенные в ГОСТ Р ЕН 14511-1.

### 4.4 Требования

#### 4.4.1 Общее

Если не указано иное, испытания должны быть выполнены, как описано в частях 2 и 3 настоящего стандарта.

#### 4.4.2 Диапазон рабочих температур

##### 4.4.2.1 Испытание запуска

Агрегат должен функционировать в рамках ограничений по использованию, указанных изготовителем.

Для каждого режима работы, зафиксированного в таблице 4.1, а также для режимов охлаждения и нагрева (где применимо) агрегат должен быть запущен и функционировать как минимум 20 мин без остановки предохранительными устройствами.

Таблица 4.1 — Требования по эксплуатации

Температура на наружном теплообменнике, °С	Температура на внутреннем теплообменнике, °С	Напряжение, В
Верхний предел использования	Верхний предел использования	Номинальное
Нижний предел использования	Нижний предел использования	

Температуру устанавливают вначале и поддерживают в неизменном состоянии в ходе испытания.

Испытательное напряжение, которое устанавливают и поддерживают неизменным в ходе испытания, должно соответствовать указанному в таблице 4.1.

Условия окружающей среды в ходе испытания должны соответствовать указанным в таблицах 2.1 и 2.2 части 2 настоящего стандарта.

Скорости потока должны быть теми же, что использованы при испытании номинальной производительности, как указано в части 2 настоящего стандарта.

Отклонение между индивидуальными и установленными значениями в соответствии с таблицей 4.2 части 4.3 настоящего стандарта должно быть между:

- нулем и минус двойным допустимым отклонением для верхнего предела использования;
- нулем и плюс двойным допустимым отклонением для нижнего предела использования.

Погрешности измерения указаны в таблице 3.1 части 3 настоящего стандарта.

#### 4.4.2.2 Испытание в максимальных режимах работы (режим охлаждения)

При работе в условиях, указанных в таблице 4.2, в течение 1 ч (затем при выключении на 3 мин и включении снова на 1 ч) агрегат должен удовлетворять следующим требованиям:

- не должен быть поврежден;
- двигатель должен работать непрерывно в течение первого часа без отключения защитными устройствами во избежание его перегрузки;
- после периода отключения на 3 мин должен повторно включиться автоматически не более чем через 5 мин после повторного включения компрессора;
- двигатель должен работать непрерывно в течение оставшегося второго часа без отключения защитными устройствами во избежание его перегрузки.

Примечание — Когда возможно, агрегат должен быть выключен панелью управления.

Таблица 4.2 — Максимальные условия эксплуатации

Тип	Температура на наружном теплообменнике	Температура на внутреннем теплообменнике, °С	Напряжение, В
Кондиционер шкафа управления	Верхний предел использования	35	Номинальное
Все прочие типы	То же	Верхний предел использования	—

Данное испытание может быть совмещено с соответствующим запуском, за исключением кондиционеров для шкафов управления, где температура на входе во внутренний теплообменник снижается до 35 °С после периода запуска.

#### 4.4.2.3 Испытание на замораживание

##### 4.4.2.3.1 Агрегат с воздушным охлаждением

После работы агрегата в течение 6 ч при условиях, указанных в таблице 4.3, и завершения последнего цикла замораживания должно быть обеспечено отсутствие:

- скопления льда на испарителе;
- выхода льда за пределы агрегата;
- просачивания или вытекания воды из агрегата в помещение.

##### 4.4.2.3.2 Агрегаты с водяным охлаждением

После работы агрегата в течение 6 ч при условиях, указанных в таблице 4.3:

- поток воздуха не должен снизиться более чем на 5 %.

Примечание — Следует убедиться в том, что поток воздуха через агрегат не регулируется в ходе испытания автоматическими управляющими устройствами;

- разница температуры воды, проходящей через агрегат, не должна уменьшиться более чем на 30 %;

- температура насыщения, относящаяся к давлению, измеренному на входе в компрессор, не должна снизиться более чем на 2 °К.

Таблица 4.3 — Условия испытания на замерзание

Тип агрегата	Температура на наружном теплообменнике	Температура на внутреннем теплообменнике, °C			Скорость воздушного потока
		Воздух		Вода	
		По сухому термометру	По влажному термометру		
Все типы	Самый нижний предел использования	21	15	Самая низкая температура ввода	Минимальная, допускаемая изготовителем

Для всех агрегатов напряжение и частота электропитания должны быть указаны изготовителем.

#### 4.4.3 Эксплуатация вне температурного диапазона

Если эксплуатация вне температурного диапазона может привести к повреждению агрегата, должны быть предусмотрены предохранительные устройства, которые обеспечивают отсутствие повреждений при превышении указанных изготовителем эксплуатационных ограничений при использовании и позволяют агрегату работать при возврате в пределы данных ограничений. Предохранительное устройство, не перезапускаемое автоматически, может срабатывать при установке предупреждающего устройства.

Изготовитель должен указать любые предусмотренные предохранительные устройства и условия их функционирования в соответствии с 4.7.2.3.

#### 4.4.4 Перекрытие потоков теплоносителя

Для проверки корректного функционирования предохранительных устройств должны быть последовательно воспроизведены следующие неисправности. Агрегат должен достичь состояния установившегося режима при стандартных номинальных условиях в соответствии с таблицами 2.3—2.15 части 2 настоящего стандарта, перед тем как в течение минимум 1 ч будет воспроизведена каждая неисправность, представляющая собой перекрытие потока теплоносителя:

- во внешнем теплообменнике;
- во внутреннем теплообменнике;
- в теплообменнике рекуперации тепла, где применимо.

**Примечание** — Если агрегат не оборудован переключателем потока, что требуется по инструкциям изготовителя, он должен быть испытан с дополнительным переключателем.

Агрегат проверяется на любое повреждение, возникшее в ходе испытания, а также в том случае, если сработало какое-либо предохранительное устройство. Агрегат не должен подвергнуться никаким повреждениям и оставаться в нерабочем состоянии после восстановления потока. Предохранительное устройство, не перезапускаемое автоматически, может срабатывать при установке предупреждающего устройства.

Для агрегатов с системой размораживания должно быть проведено дополнительное испытание при условиях, указанных в таблице 4.4, перекрытием потока теплоносителя на внутреннем теплообменнике в начале фазы размораживания.

Таблица 4.4 — Перекрытие потоков теплоносителя

Тип агрегата	Наружный теплообменник		Внутренний теплообменник			
	Температура, °C					
	сухого термометра на входе	влажного термометра на входе	сухого термометра на входе	влажного термометра на входе	воды на входе	воды на выходе
Воздух—воздух	2	1	20	15 макс.		
Воздух—вода	2	1			а)	45
Воздух—вода (для подогрева пола или подобного применения)	2	1			а)	35

а) Испытание проводят при скорости потока, полученного при соответствующих стандартных номинальных условиях.

#### 4.4.5 Полное отключение подачи питания

Должно быть симитировано полное отключение подачи питания, продолжающееся приблизительно 5 с. Агрегат должен находиться в состоянии установившегося режима перед имитацией отказа при стандартных номинальных условиях в соответствии с таблицами 2.3—2.15 части 2 настоящего стандарта.

После восстановления питания агрегат должен включиться автоматически не более чем через 20 мин после перезапуска компрессора управляющими устройствами.

Агрегат проверяют на любое повреждение, возникшее в ходе испытания, а также в том случае, если сработало любое из предохранительных устройств.

Испытание не проводят в тех случаях, когда изготовитель заявляет, что установка не перезапускается автоматически после отказа в подаче питания.

#### 4.4.6 Испытание на отведение конденсата и запотевание кожуха

В режиме нагрева отвод конденсата (включая образующийся на кожухе) должен осуществляться корректно при функционировании при стандартных номинальных условиях, приведенных в таблицах 2.3—2.15 части 2 настоящего стандарта.

В режиме охлаждения отвод конденсата (включая образующийся на кожухе) должен осуществляться корректно при функционировании при условиях, приведенных в таблице 4.5.

В ходе испытания в течение 4 ч водяной конденсат не должен капать, течь или отделяться от агрегата, кроме как по дренажным каналам.

Для внутренних блоков дренажные отверстия должны быть оборудованы подходящим трубопроводом, минимальный диаметр которого составляет 12 мм.

Таблица 4.5 — Испытание на отведение конденсата и запотевание кожуха. Режим охлаждения

Тип агрегата	Температуры внутреннего теплообменника, °C				Температуры наружного теплообменника, °C			
	По сухому термометру на входе	По влажному термометру на входе	Вода на входе	Вода на выходе	По сухому термометру на входе	По влажному термометру на входе	Вода на входе	Вода на выходе
Воздух—воздух	27	24	—	—	27	24	—	—
Вода—воздух	—	—	27	а)	27	24	—	—
Прецизионный, воздушное охлаждение	27	б)	—	—	27	б)	—	—
Прецизионный, водяное охлаждение	—	—	27	а)	27	б)	—	—
Воздушное охлаждение шкафов управления	27	24	—	—	27	24 <sup>с)</sup>	—	—
Водяное охлаждение шкафов управления	—	—	27	а)	27	24 <sup>с)</sup>	—	—

а) При скорости потока воды (как при испытании номинальной производительности) при стандартных номинальных условиях.  
 б) При самой высокой относительной влажности, заявленной изготовителем.  
 с) При самой низкой температуре по сухому термометру (более 27 °C) с 80 % относительной влажности.

#### 4.4.7 Размораживание

Где применимо, функционирование любой системы размораживания должно быть указано для каждого из номинальных условий применения (см. таблицы 2.3 — 2.15 части 2 настоящего стандарта).

Последовательные циклы замораживания/размораживания должны быть повторены без эксплуатации в режиме постепенного ухудшения средней производительности.

Не должно происходить нарастание льда в поддоне для талой воды и вокруг него.

#### 4.4.8 Прочие требования

Комплектующие в системах обработки воздуха, в частности вентиляторы, фильтры, теплообменники и пр., должны быть легкодоступны и устойчивы к процессам чистки, рекомендованным изготовителем.

#### 4.5 Маркировка

Каждый агрегат должен иметь износостойкую, легко читаемую, надежно закрепленную маркировку, доступную в положении его использования и содержащую как минимум следующую информацию в дополнение к требуемой стандартами безопасности. Для агрегатов, состоящих из различных сочетаний нескольких частей, должны быть отмечены только пункты а) и б), где б) применяется к каждой части.

Пункты с) и d) зависят от предполагаемой комплектности и должны быть указаны в техническом паспорте изделия:

- а) изготовитель или поставщик;
- б) модель и серийный номер;
- с) коэффициент полезного действия охлаждения и/или нагрева COP и/или EER до трех значащих цифр и стандартное номинальное условие, при котором проведены замеры в соответствии с таблицами 2.3—2.15 части 2 настоящего стандарта;
- д) производительность нагрева/охлаждения в кВт, с двумя цифрами после десятичного знака, но не более трех значащих цифр при условии испытания, приведенного в пункте с) 4.5;
- е) реальная производительность охлаждения кондиционеров для шкафа управления в кВт с одной цифрой после десятичного знака, но не более трех значащих цифр при условии испытания, приведенного в пункте с) 4.5.

Может быть предоставлена дополнительная информация; в отношении номинальных величин должны быть использованы только прочие номинальные условия, приведенные в таблицах 2.3—2.15 части 2 настоящего стандарта.

#### 4.6 Технический паспорт

##### 4.6.1 Общее описание

Изготовитель должен предоставить следующую информацию:

- обозначение торговой марки, модели;
- источник питания (напряжение, частота);
- тип агрегата (например, воздух—вода);
- предполагаемое использование агрегата (например, кондиционер для шкафа управления);
- количество отдельных блоков;
- тип и масса хладагента;
- габаритные размеры и вес каждого отдельного блока.

##### 4.6.2 Эксплуатационные характеристики

###### 4.6.2.1 Номинальные характеристики

Изготовитель должен предоставить номинальные характеристики в виде таблицы или графика в соответствии с частями 2 и 3 настоящего стандарта.

Номинальные характеристики включают:

- производительность охлаждения, эффективную потребляемую мощность, коэффициент полезного действия охлаждения EER и коэффициент явного тепла SHR (где применимо);
- производительность нагрева, эффективную потребляемую мощность и COP (где применимо);
- производительность рекуперации тепла и тип жидкости (где применимо).

Изготовитель должен заявить, что характеристики относятся к новому агрегату с чистыми теплообменниками.

###### 4.6.2.2 Дополнительные характеристики

В дополнение изготовитель должен предоставить следующие номинальные характеристики:

- бесканальные агрегаты воздух—воздух: скорости потока или вращения вентиляторов;
- бесканальные агрегаты воздух—вода: скорости воздушного потока или вращения вентилятора; скорость потока воды и разницу давлений;
- агрегат для нагнетания в двойной пол: номинальную скорость потока и внешний перепад статического давления;
- прочие типы агрегатов: номинальные скорости потока и внешние перепады статического давления для воздуха и воды.

###### 4.6.2.3 Шумовые характеристики

Изготовитель должен указать уровень звуковой мощности и соответствующий метод испытания в соответствии с [3].

#### 4.6.3 Электрические характеристики

Изготовитель должен указать электрические характеристики в соответствии с ГОСТ Р 52161.2.40 или ГОСТ Р МЭК 60204-1, где применимо, и:

- максимальный пусковой ток агрегата, как определено в [4];
- общую потребляемую мощность и номинальный ток, за исключением периода запуска;
- реактивную мощность или коэффициент мощности для агрегатов с общей потребляемой мощностью более 10 кВт;
- потребляемую мощность вентилятора и насоса, если они встроены в агрегаты.

#### 4.6.4 Рабочий диапазон

Изготовитель должен указать:

- ограничения использования (температуры и потоки);
- наличие установленных устройств, не позволяющих агрегату функционировать при превышении таких ограничений.

### 4.7 Инструкции

#### 4.7.1 Общее

Кроме требований других стандартов изготовитель должен предоставить следующую информацию.

#### 4.7.2 Физическое описание

##### 4.7.2.1 Контуры хладагента, воздуха и/или жидкости

Изготовитель должен указать:

- контуры хладагента, воздуха и жидкости желательно с предоставлением схем с описанием каждой функциональной единицы, управляющего и предохранительного устройства и их типов;
- объем воды, содержащейся в агрегате (если агрегат использует воду в теплообменниках), или конструкционные материалы теплообменников и качество воды;
- тип соляного раствора (если применяется) и его концентрацию в любой другой жидкости;
- тип масла, используемого в компрессоре.

##### 4.7.2.2 Дополнительные устройства нагрева, если встраиваются в агрегат

Изготовитель должен указать тип и расположение дополнительных устройств нагрева, а также управляющие и предохранительные устройства.

##### 4.7.2.3 Управление и безопасность

Изготовитель должен:

- определить функции, выполняемые управляющими и предохранительными устройствами, предусмотренными в агрегате, и указать (где применимо) меры по их регулировке, а также метод перезапуска предохранительных устройств;
- обеспечить спецификации для любых управляющих или предохранительных устройств, необходимые для правильного функционирования агрегата, но не предусмотренные для применения;
- указать любые ограничения на использование оставшейся части установки.

#### 4.7.3 Инструкции по установке

Изготовитель должен конкретно указать:

- требуемые условия расположения (снаружи, в защитном от погоды кожухе или отапливаемом пространстве);
- физическое расположение, доступ и изоляционный промежуток;
- соединение электричества, жидкости, воздуха и хладагента по месту монтажа;
- расположение устройств предупреждения и отключения;
- меры предосторожности при установке, принятые для:
- правильной циркуляции теплоносителя;
- отведения воды;
- обеспечения чистот поверхностей теплообменника;
- минимизации шума, вибрации или прочих отрицательных воздействий.

Необходимы специальные указания для агрегатов, использующих загрязненную морскую, грунтовую или поверхностную воду, в отношении всех материалов, находящихся в контакте с водой или соляным раствором.

#### 4.7.4 Инструкции по обслуживанию

Изготовитель должен указать содержание и частоту действий по:

- регулярному техническому обслуживанию, выполняемому пользователем;
- обслуживанию и освидетельствованию, осуществляемым специалистом.



### Библиография

[1] CEN/TS 14825:2003 Кондиционеры, агрегатированные охладители жидкости и тепловые насосы с компрессорами с электроприводом для обогрева/охлаждения помещений — Испытание и номинирование при условиях неполной нагрузки

[2] Директива Комиссии 2002/31/ЕС — Реализация Директивы Совета 92/75/ЕЕС в отношении энергетической маркировки кондиционеров бытовых

[3] EN 12102:2008 Кондиционеры воздушные, упаковки с жидкостным охлаждением, тепловые насосы и разувлажнители с компрессорами с электрическим приводом для отопления и охлаждения пространства. Измерение шума, передаваемого по воздуху. Определение уровня звуковой мощности

[4] EN 61000-3-11:2001 Электромагнитная совместимость. Часть 3-11: Пределы. Ограничение измерений напряжения, флуктуаций напряжения и мигания в низковольтных системах энергоснабжения общего пользования. Оборудование с номинальным током, меньшим или равным 75 А и обусловленным соединением

---

УДК 621.65:006.354

ОКС 91.140.30

Е75

ОКП 51 5674

Ключевые слова: кондиционеры воздушного и водяного охлаждения, агрегатированные охладители жидкости, тепловые насосы, функциональные характеристики, методы испытаний

---

Редактор *Е.Г. Кузнецова*  
Технический редактор *В.Н. Прусакова*  
Корректор *Ю.М. Прокофьева*  
Компьютерная верстка *А.В. Бестужевой*

Сдано в набор 08.02.2013. Подписано в печать 26.03.2013. Формат 60×84<sup>1</sup>/<sub>8</sub>. Гарнитура Ариал.  
Усл. печ. л. 5,58. Уч.-изд. л. 5,05. Тираж 101 экз. Зак. 311.

---

ФГУП «СТАНДАРТИНФОРМ», 123995 Москва, Гранатный пер., 4.  
[www.gostinfo.ru](http://www.gostinfo.ru) [info@gostinfo.ru](mailto:info@gostinfo.ru)  
Набрано во ФГУП «СТАНДАРТИНФОРМ» на ПЭВМ.  
Отпечатано в филиале ФГУП «СТАНДАРТИНФОРМ» — тип. «Московский печатник», 105062 Москва, Лялин пер., 6.