
ФЕДЕРАЛЬНОЕ АГЕНТСТВО
ПО ТЕХНИЧЕСКОМУ РЕГУЛИРОВАНИЮ И МЕТРОЛОГИИ



НАЦИОНАЛЬНЫЙ
СТАНДАРТ
РОССИЙСКОЙ
ФЕДЕРАЦИИ

ГОСТ Р МЭК
60044-8—
2010

ТРАНСФОРМАТОРЫ ИЗМЕРИТЕЛЬНЫЕ

Часть 8

Электронные трансформаторы тока

IEC 60044-8:2002
Instrument transformers —
Part 8: Electronic current transformers
(IDT)

Издание официальное



Москва
Стандартинформ
2012

Предисловие

Цели и принципы стандартизации в Российской Федерации установлены Федеральным законом от 27 декабря 2002 г. № 184-ФЗ «О техническом регулировании», а правила применения национальных стандартов Российской Федерации — ГОСТ Р 1.0 — 2004 «Стандартизация в Российской Федерации. Основные положения»

Сведения о стандарте

1 ПОДГОТОВЛЕН Федеральным государственным унитарным предприятием «Всероссийский научно-исследовательский институт метрологической службы» (ФГУП «ВНИИМС») на основе собственного аутентичного перевода на русский язык международного стандарта, разработанного МЭК/ТК 38 «Трансформаторы измерительные», указанного в пункте 4

2 ВНЕСЕН Управлением метрологии Федерального агентства по техническому регулированию и метрологии, Техническим комитетом по стандартизации ТК 445 «Метрология энергоэффективной экономики»

3 УТВЕРЖДЕН И ВВЕДЕН В ДЕЙСТВИЕ Приказом Федерального агентства по техническому регулированию и метрологии от 23 декабря 2010 г. № 992-ст

4 Настоящий стандарт идентичен международному стандарту МЭК 60044-8:2002 «Трансформаторы измерительные. Часть 8. Электронные трансформаторы тока» (IEC 60044-8:2002 «Instrument transformers — Part 8: Electronic current transformers»)

5 ВВЕДЕН ВПЕРВЫЕ

Информация об изменениях к настоящему стандарту публикуется в ежегодно издаваемом информационном указателе «Национальные стандарты», а текст изменений и поправок — в ежемесячно издаваемых информационных указателях «Национальные стандарты». В случае пересмотра (замены) или отмены настоящего стандарта соответствующее уведомление будет опубликовано в ежемесячно издаваемом информационном указателе «Национальные стандарты». Соответствующая информация, уведомление и тексты размещаются также в информационной системе общего пользования — на официальном сайте Федерального агентства по техническому регулированию и метрологии в сети Интернет

© Стандартиформ, 2012

Настоящий стандарт не может быть полностью или частично воспроизведен, тиражирован и распространен в качестве официального издания без разрешения Федерального агентства по техническому регулированию и метрологии

Содержание

1 Общие положения	1
2 Нормативные ссылки	3
3 Определения	7
4 Нормальные (рабочие) и особые условия применения	15
5 Номинальные значения	18
6 Требования к конструкции	22
7 Классификация испытаний	44
8 Типовые испытания	46
9 Приемо-сдаточные испытания	55
10 Специальные испытания	55
11 Маркировка	57
12 Дополнительные требования к измерительным электронным трансформаторам тока	61
13 Дополнительные требования к защитным электронным трансформаторам тока	62
14 Информация, предоставляемая по запросу для тендеров и при заказе	62
15 Правила транспортирования, хранения и установки	64
16 Безопасность	66
Приложение А (справочное) Переходные характеристики электронных трансформаторов тока	68
Приложение В (справочное) Техническая информация для электронных трансформаторов тока с цифровым выходом	74
Приложение С (справочное) Техническая информация для электронных трансформаторов тока с аналоговым выводом	82
Приложение D (обязательное) Частотная характеристика и требования к точности электронных трансформаторов тока и напряжения при наличии гармоник	88
Приложение Е (справочное) График, отражающий требования к точности	93
Приложение ДА (справочное) Сведения о соответствии ссылочных международных стандартов ссылочным национальным стандартам Российской Федерации (и действующим в этом качестве межгосударственным стандартам)	94
Библиография	96

НАЦИОНАЛЬНЫЙ СТАНДАРТ РОССИЙСКОЙ ФЕДЕРАЦИИ

ТРАНСФОРМАТОРЫ ИЗМЕРИТЕЛЬНЫЕ

Часть 8

Электронные трансформаторы тока

Instrument transformers
Part 8
Electronic current transformers

Дата введения — 2012 — 07 — 01

1 Общие положения

1.1 Область применения

Настоящий стандарт распространяется на вновь изготовленные электронные трансформаторы тока (далее — ЭТТ), имеющие аналоговый или цифровой выход и предназначенные для использования с электрическими измерительными приборами и электрическими защитными устройствами при номинальных частотах от 15 до 100 Гц.

Примечание — Рассматриваются дополнительные требования к ЭТТ, которые определяются их частотной полосой пропускания. Требования к точности измерения гармонических компонентов (далее — гармоник) даются в приложении D.

В разделе 12 приведены требования к точности ЭТТ, предназначенных для применения с электрическими измерительными приборами.

В разделе 13 представлены требования к точности ЭТТ при их использовании с электрическими защитными реле, в частности для тех видов защиты, при которых первичной задачей является обеспечение точности измерения при превышении значений номинального тока в несколько раз. В данном разделе также приводятся требования, предъявляемые к точности ЭТТ для переходных процессов при возникновении короткого замыкания.

ЭТТ, предназначенные как для измерения, так и для защиты, называются многофункциональными и должны соответствовать всем пунктам настоящего стандарта.

Технология трансформатора может базироваться на оптической схеме, оборудованной электрическими компонентами, на катушке с воздушным сердечником (с наличием или отсутствием встроенного интегратора) или с ферромагнитным сердечником со встроенным шунтом, используемым в качестве преобразователя ток-напряжения как отдельно, так и вместе с электронными компонентами.

ЭТТ с аналоговым выходом также может включать в себя вторичный измерительный кабель. Примеры технологий ЭТТ с применением катушки с воздушным сердечником и ферромагнитной катушки со встроенным шунтом приведены в приложении С.

В соответствии с настоящим стандартом цифровой выход ЭТТ соединяется измерительными приборами и электрическими устройствами по схеме «точка—точка» (см. приложение В). При этом добавлена некоторая информация, чтобы гарантировать совместимость соединения по схеме «точка—точка» со всей системой коммуникаций подстанции, обеспечивающей возможность обмена данными между всеми видами ее устройств. Эта информация дает возможность построения так называемой карты уровней таких соединений. Процесс обмена информацией по шинным соединениям находится на рассмотрении.

Представленное выше построение обеспечивает возможность совместной работы устройств разных производителей.

Настоящий стандарт не является основополагающим для составных частей ЭТТ и не ограничивает применение объектов и интерфейсов внутри измерительной системы. Данный стандарт является основополагающим для эксплуатационных характеристик внешнего функционирования, а также для требований, обеспечивающих соответствие для подобного функционирования.

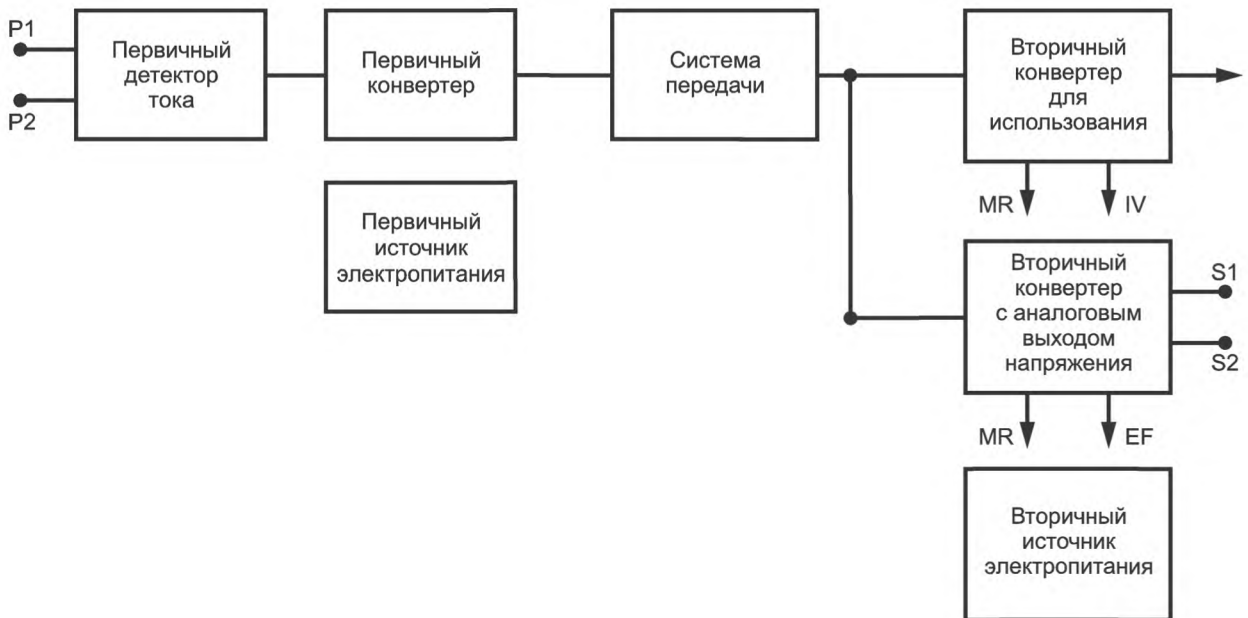
Примечания

1 Транслирование требований, предъявляемых для аналоговых трансформаторов тока и напряжения (далее ЭТН), к требованиям цифровых параметров, таких как количество бит и скорость выборки, должно выполняться в разумных пределах, хотя надо иметь ввиду, что уже сегодня требования, предъявляемые к традиционным ЭТТ и ЭТН, находятся в соответствии с уровнем новейших технологий, а их недостатки более всего зависят от вторичного оборудования, использующего информацию по току и напряжению.

2 В настоящем стандарте выбран подход, концентрирующий внимание на требованиях к вторичному оборудованию, и на проверке его эксплуатационных характеристик. Такой подход не противоречит технологиям шинных соединений.

1.2 Основная блок-схема электронного трансформатора тока

На практике определяется, какие части необходимы для работы ЭТТ, а какие нет, т. е. нет жесткого требования к тому, чтобы трансформатор включал в себя все части, представленные на рисунках 1 и 2.

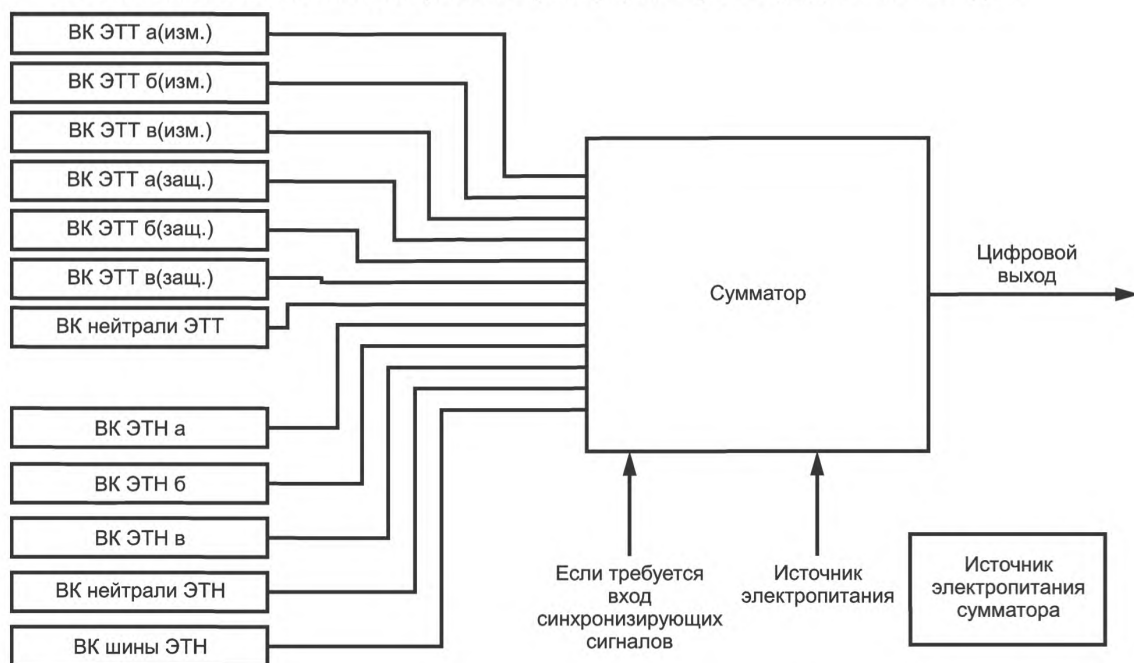


Обозначения на схеме

- IV (Output invalid) — Выход неисправен;
- EF (Equipment failure) — Оборудование вышло из строя;
- MR (Maintenance request) — Запрос на обслуживание оборудования.

Рисунок 1 — Блок-схема однофазного ЭТТ

1.3 Основная блок-схема электронных трансформаторов с цифровым выводом



Примечание — ВК ЭТН а/б/в — вторичный конвертер ЭТН в фазе а/б/в (см. МЭК 60044-7); ВК ЭТТ а/б/в — вторичный конвертер ЭТТ в фазе а/б/в.

Возможны также и другие соединения канала (см. 6.2.3).

Рисунок 2 — Блок-схема цифрового интерфейса

До 12 цифровых каналов вторичных конвертеров могут быть сгруппированы с помощью использования сумматора (далее — СУ). Цифровой канал передает поток данных измеренных значений от ЭТТ или ЭТН (см. рисунок 2). Некоторые цифровые каналы могут передавать информацию с помощью физического интерфейса от вторичного конвертера к СУ в случае, если устройства многофазные или комбинированные. СУ передает на вторичное оборудование когерентные во времени значения тока и напряжения. Вторичный конвертер может использоваться и для получения сигналов, приходящих от традиционных измерительных ЭТН или ЭТТ, а также быть интегрирован в СУ.

2 Нормативные ссылки

В настоящем стандарте использованы нормативные ссылки на следующие стандарты:

МЭК 60028:1925 Медь. Международный стандарт на сопротивление (IEC 60028:1925, International standard of resistance for copper)

МЭК 60044-1 Трансформаторы измерительные — Часть 1: Трансформаторы тока (IEC 60044-1, Instrument transformers — Part 1: Current transformers)

МЭК 60044-6 Трансформаторы измерительные — Часть 6: Требования к характеристикам переходного режима защитных трансформаторов тока (IEC 60044-6, Instrument transformers — Part 6: Requirements for protective current transformers for transient performance)

МЭК 60044-7 Трансформаторы измерительные — Часть 7: Трансформаторы напряжения с электронными измерительными приборами (IEC 60044-7: Instrument transformers — Part 7: Electronic voltage transformers)

МЭК 60050 (161):1990 Международный электротехнический словарь. Глава 161: Электромагнитная совместимость (IEC 60050(161):1990, International Electrotechnical Vocabulary (IEV) — Chapter 161: Electromagnetic compatibility)

МЭК 60050 (321):1986 Международный электротехнический словарь. Глава 321: Измерительные трансформаторы (IEC 60050(321):1986, International Electrotechnical Vocabulary — Chapter 321: Instrument transformers)

МЭК 60050 (601):1985 Международный электротехнический словарь. Глава 601: Производство, передача и распределение электроэнергии. Общие положения (IEC 60050(601):1985, International Electrotechnical Vocabulary (IEV) — Chapter 601: Generation, transmission and distribution of electricity — Generation)

МЭК 60050 (604):1987 Международный электротехнический словарь. Глава 604: Получение, передача и распределение электроэнергии. Эксплуатация (IEC 60050(604):1987, International Electrotechnical Vocabulary (IEV) — Chapter 604: Generation, transmission and distribution of electricity — Operation)

МЭК 60056 Выключатели переменного тока высокого напряжения (IEC 60056, High voltage alternating current circuit-breakers) (заменен МЭК 62271-100(2001))

МЭК 60060-1:1989 Технология испытаний высоким напряжением. Часть 1. Общие определения и требования к испытаниям (IEC 60060-1:1989, High-voltage test techniques — Part 1: General definitions and test requirements)

МЭК 60068-2-6:1995 Испытания на воздействие внешних факторов. Часть 2: Испытания. Испытание Fc: Вибрация (синусоидальная) (IEC 60068-2-6:1995, Environmental testing — Part 2: Tests — Test Fc: Vibration (sinusoidal) (заменен)

МЭК 60068-2-17 Испытания на воздействие внешних факторов. Часть 2. Испытание Q: Герметичность (IEC 60068-2-17: Environmental testing — Part 2: Tests — Test Q: Sealing)

МЭК 60068-2-75 Испытания на воздействие внешних факторов. Часть 2. Испытания. Испытание Eh: Ударные испытания (IEC 60068-2-75: Environmental testing — Part 2: Tests — Test Eh: Hammer test)

МЭК 60071-1:1993 Изоляция. Часть 1: Определения, принципы и правила (IEC 60071-1:1993, Insulation coordination — Part 1: Definitions, principles and rules) (заменен)

МЭК 60085:1984 Оценка нагревостойкости и классификация электрической изоляции (IEC 60085:1984, Thermal evaluation and classification of electrical insulation) (заменен)

МЭК 60121 Провода общего назначения отожженные алюминиевые. Рекомендации (IEC 60121, Recommendation for commercial annealed aluminium electrical conductor wire)

МЭК 60255-5:2000 Реле электрические. Часть 5. Изоляции измерительных реле и защитных устройств. Требования и испытания (IEC 60255-5:2000, Electrical relays — Part 5: Insulation coordination for measuring relays and protection equipment — Requirements and tests)

МЭК 60255-22-1:1988 Реле электрические. Часть 22: Испытания на электрические помехи измерительных реле и защитных устройств. Раздел 2: Испытания на электрические помехи 1 мГц (IEC 60255-22-1:1988, Electrical relays — Part 22: Electrical disturbance tests for measuring relays and protection equipment — Section 2: Electrostatic discharge tests) (заменен)

МЭК 60296:1982 Масла изоляционные минеральные новые для трансформаторов и коммутационной аппаратуры. Технические условия (IEC 60296:1982, Specification for unused mineral insulating oils for transformers and switchgear) (заменен)

МЭК 60304:1982 Кабели и провода низкочастотные. Цвета изоляции стандартные (IEC 60304:1982, Standard colours for insulation for low-frequency cables and wires)

МЭК 60376:1971 Сера шестифтористая новая. Технические условия и приемка (IEC 60376:1971, Specification and acceptance of new sulphur hexafluoride) (заменен)

МЭК 60376В:1974 Сера шестифтористая новая. Технические условия и приемка, 2-е дополнение: Раздел 26 (IEC 60376В:1974, Specification and acceptance of new sulphur hexafluoride — Second supplement — Clause 26) (заменен МЭК 60376(2005))

МЭК 60417 (все части) Обозначения графические для аппаратуры (IEC 60417 (all parts), Graphical symbols for use on equipment) (заменен)

МЭК 60480:1974 Сера шестифтористая (SF₆), взятая из электрического оборудования. Руководство по проверке (IEC 60480:1974, Guide to the checking of sulphur hexafluoride (SF₆) taken from electrical equipment) (заменен)

МЭК 60529 Степени защиты, обеспечиваемые корпусами (Код IP) (IEC 60529, Degrees of protection provided by enclosures (IP code))

МЭК 60664-1:1992 Координация изоляции для оборудования в низковольтных системах. Часть 1: Принципы, требования и испытания (IEC 60664-1:1992, Insulation coordination for equipment within low-voltage systems — Part 1: Principles, requirements and tests) (заменен)

МЭК 60694 Аппаратура коммутационная и устройства управления высокого напряжения. Общие технические требования, включаемые в стандарты (IEC 60694, Common specifications for high-voltage switchgear and controlgear standards) (заменен МЭК 62271-1(2007))

МЭК 60707:1999 Материалы твердые неметаллические. Перечень методов определения воспламеняемости под воздействием источника зажигания (IEC 60707:1999, Flammability of solid non-metallic materials when exposed to flame sources — List of test methods) (заменен МЭК 60695-11-10(2003) в части, МЭК 60695-11-20(2003) в части)

МЭК 60721-3-3:1994 Классификация внешних воздействующих факторов. Часть 3. Классификация групп параметров окружающей среды и их степеней жесткости. Раздел 3. Эксплуатация в стационарных условиях в местах, защищенных от непогоды (IEC 60721-3-3:1994, Classification of environmental conditions — Part 3: Classification of groups of environmental parameters and their severities — Section 3: Stationary use at weatherprotected locations)

МЭК 60721-3-4:1995 Классификация внешних воздействующих факторов. Часть 3. Классификация групп параметров окружающей среды и их степеней жесткости. Раздел 4. Эксплуатация в стационарных условиях в местах, не защищенных от непогоды (IEC 60721-3-4:1995, Classification of environmental conditions — Part 3: Classification of groups of environmental parameters and their severities — Section 4: Stationary use at non-weatherprotected locations)

МЭК 60794 (все части) Кабели волоконно-оптические (IEC 60794 (all parts), Optical fibre cables) (заменен)

МЭК 60812:1985 Техника анализа надежности сетей. Метод анализа и последствий отказа (IEC 60812:1985, Analysis techniques for system reliability — Procedure for failure mode and effects analysis (FMEA) (заменен)

МЭК 60815:1986 Изоляторы для работы в условиях загрязнения. Руководство по выбору (IEC 60815:1986, Guide for the selection of insulators in respect of polluted conditions) (заменен)

МЭК 60870-5-1:1990 Аппаратура и системы телеуправления. Часть 5: Протоколы передачи данных. Раздел 1. Форматы блоков передаваемых данных (IEC 60870-5-1:1990, Telecontrol equipment and systems — Part 5: Transmission protocols — Section One: Transmission frame formats)

МЭК 61000-4-1:2000 Электромагнитная совместимость. Часть 4-1. Методики испытаний и измерений. Общий обзор серии стандартов IEC 61000-4 (IEC 61000-4-1:2000, Electromagnetic compatibility (EMC) — Part 4-1: Testing and measurement techniques — Overview of IEC 61000-4 series) (заменен)

МЭК 61000-4-2 Электромагнитная совместимость. Часть 4: Методики испытаний и измерений. Раздел 2: Испытание на невосприимчивость к электростатическому разряду (IEC 61000-4-2, Electromagnetic compatibility (EMC) — Part 4-2: Testing and measurement techniques — Electrostatic discharge immunity test)

МЭК 61000-4-3 Электромагнитная совместимость. Часть 4: Методики испытаний и измерений. Раздел 3: Испытание на невосприимчивость к воздействию электромагнитного поля с излучением на радиочастотах (IEC 61000-4-3, Electromagnetic compatibility (EMC) — Part 4-3: Testing and measurement techniques — Radiated, radio-frequency, electromagnetic field immunity test)

МЭК 61000-4-4:1995 Электромагнитная совместимость. Часть 4: Методики испытаний и измерений. Раздел 4: Испытание на невосприимчивость к быстрым переходным процессам (IEC 61000-4-4:1995, Electromagnetic compatibility (EMC) — Part 4: Testing and measurement techniques — Section 4: Electrical fast transient/burst immunity test — Basic EMC publication) (заменен)

МЭК 61000-4-5 Электромагнитная совместимость. Часть 4: Методики испытаний и измерений. Раздел 5: Испытание на невосприимчивость к выбросу напряжения (IEC 61000-4-5, Electromagnetic compatibility (EMC) — Part 4-5: Testing and measurement techniques — Surge immunity test)

МЭК 61000-4-7:1991 Электромагнитная совместимость. Часть 4: Методики испытаний и измерений. Раздел 7: Общее руководство по измерениям и приборам для измерения гармоник и промежуточных гармоник для систем энергоснабжения и связанного с ним оборудования (IEC 61000-4-7:1991, Electromagnetic compatibility (EMC) — Part 4: Testing and measurement techniques — Section 7: General guide on harmonics and interharmonics measurements and instrumentation, for power supply systems and equipment connected thereto) (заменен)

МЭК 61000-4-8 Электромагнитная совместимость. Часть 4: Методики испытаний и измерений. Раздел 8: Испытание на помехоустойчивость в условиях магнитного поля промышленной частоты (IEC 61000-4-8, Electromagnetic compatibility (EMC) — Part 4-8: Testing and measurement techniques — Power frequency magnetic field immunity test)

МЭК 61000-4-9 Электромагнитная совместимость. Часть 4: Методики испытаний и измерений. Раздел 9: Испытание на помехоустойчивость в условиях импульсного магнитного поля (IEC 61000-4-9, Electromagnetic compatibility (EMC) — Part 4-9: Testing and measurement techniques — Pulse magnetic field immunity test)

МЭК 61000-4-10 Электромагнитная совместимость. Часть 4: Методики испытаний и измерений. Раздел 10: Испытание на помехоустойчивость к воздействию магнитного поля с затухающими колебаниями (IEC 61000-4-10, Electromagnetic compatibility (EMC) — Part 4-10: Testing and measurement techniques — Damped oscillatory magnetic field immunity test)

МЭК 61000-4-11 Электромагнитная совместимость. Часть 4: Методики испытаний и измерений. Раздел 11: Испытание на помехоустойчивость к провалам напряжения, краткосрочным нарушениям и колебаниям подачи напряжения (IEC 61000-4-11, Electromagnetic compatibility (EMC) — Part 4-11: Testing and measurement techniques — Voltage dips, short interruptions and voltage variations immunity tests)

МЭК 61000-4-12 Электромагнитная совместимость. Часть 4: Методики испытаний и измерений. Раздел 12: Испытания на устойчивость к колебательным волнам (IEC 61000-4-12, Electromagnetic compatibility (EMC) — Part 4-12: Testing and measurement techniques — Oscillatory waves immunity test)

МЭК 61000-4-13 Электромагнитная совместимость. Часть 4-13. Методики испытаний и измерений. Испытания низкочастотной помехозащищенности от воздействия гармоник и промежуточных гармоник, включая сетевые сигналы, передаваемые в сеть переменного тока (IEC 61000-4-13, Electromagnetic compatibility (EMC) — Part 4-13: Testing and measurement techniques — Harmonics and interharmonics including mains signalling at a.c. power port, low frequency immunity tests)

МЭК 61000-4-29:2000 Электромагнитная совместимость. Часть 4-29. Методы испытаний и измерений. Испытание на устойчивость к кратковременному понижению напряжения, кратковременному прерыванию и изменению напряжения на входе питания постоянного тока (IEC 61000-4-29:2000, Electromagnetic compatibility (EMC) — Part 4-29: Testing and measurement techniques — Voltage dips, short interruptions and voltage variations on d.c. input power port immunity tests)

МЭК 61025:1990 Анализ диагностического дерева неисправностей (FTA) (IEC 61025:1990, Fault tree analysis (FTA) (заменен))

МЭК 61166:1993 Выключатели автоматические для цепей переменного тока высокого напряжения. Руководство по оценке характеристик сейсмостойкости (IEC 61166:1993, High-voltage alternating circuit-breakers — Guide for seismic qualification of high-voltage alternating current) (заменен МЭК/TR 62271-300(2006))

МЭК/ТС 61462:1998 Изоляторы комбинированные. Полые изоляторы для электрооборудования, используемые для наружной и внутренней установки. Определения, методы испытаний, критерии приемки и рекомендации по проектированию (IEC/TS 61462:1998, Composite insulators — Hollow insulators for use in outdoor and indoor electrical equipment — Definitions, test methods, acceptance criteria and design recommendations) (заменен))

МЭК 61850-3 Системы и сети связи на подстанциях. Часть 3. Общие требования (IEC 61850-3, Communication networks and systems in substations — Part 3: General requirements)

МЭК 61850-9-1 Сети и системы связи на подстанциях. Часть 9-1. Схема распределения особой услуги связи (SCSM). Дискретные значения для последовательного однонаправленного многоточечного двухпунктового звена 1 (IEC 61850-9-1, Communication networks and systems in substations — Part 9-1: Specific communication system mappings (SCSM) — Serial unidirectional multidrop point-to-point link 1)

CISPR 11:1999 Оборудование радиочастотное промышленное, научно-исследовательское, медицинское. Характеристики электромагнитных помех, предельные значения, методы измерения (CISPR 11:1999, Industrial scientific and medical (ISM) radio-frequency equipment — Electromagnetic disturbance characteristics — Limits and methods of measurement)

EIA PTC 485 Стандарт для электрических характеристик генераторов и приемников для использования со сбалансированными цифровыми многоточечными системами (EIA RS-485, Standard for electrical characteristics of generators and receivers for use in balanced digital multipoint systems)

EN 50160:2000 Характеристики напряжения электроэнергии, подаваемой от общих распределительных систем (EN 50160:2000, Voltage characteristics of electricity supplied by public distribution systems) (заменен))

Примечание — При пользовании настоящим стандартом целесообразно проверить действие ссылочных стандартов в информационной системе общего пользования — на официальном сайте Федерального агентства по техническому регулированию и метрологии в сети Интернет или по ежегодно издаваемому информационному указателю «Национальные стандарты», который опубликован по состоянию на 1 января текущего года, и по соответствующим ежемесячно издаваемым информационным указателям, опубликованным в текущем году. Если ссылочный стандарт заменен (изменен), то при пользовании настоящим стандартом следует руководствоваться заменяющим (измененным) стандартом. Если ссылочный стандарт отменен без замены, то положение, в котором дана ссылка на него, применяется в части, не затрагивающей эту ссылку.

3 Определения

В настоящем стандарте приняты следующие определения.

3.1 Основные определения

3.1.1 электронный измерительный трансформатор (electronic instrument transformer): Устройство, состоящее из одного или более датчиков тока или напряжения, которые предназначены для пропорционального преобразования измеряемой величины с целью ее подачи на измерительное устройство, измерительный прибор, защитное устройство или контрольный прибор.

При цифровом интерфейсе с помощью сумматора проводится объединение информации от группы электронных измерительных трансформаторов.

3.1.2 электронный трансформатор тока (ЭТТ) (electronic current transformer (ECT): Электронный трансформатор тока (ЭТТ), в котором при рабочих условиях применения вторичный ток практически пропорционален первичному току и отличается от него углом фазового сдвига, который приблизительно равен нулю для соответствующего направления соединений.

3.1.3 первичные вводы тока (primary terminals): Вводы, через которые протекает измеряемый ток.

3.1.4 первичный датчик тока (primary current sensor): Электрическое, электронное, оптическое или другое устройство, предназначенное для передачи сигнала, пропорционального измеряемому току, проходящему через первичные вводы непосредственно к вторичному конвертеру или через первичный конвертер.

3.1.5 первичный конвертер (primary converter): Устройство, преобразующее сигнал, полученный от одного или более первичных датчиков тока, в сигнал, соответствующий устройствам сопряжения и передачи.

3.1.6 первичный источник электропитания (primary power supply): Электропитание первичного конвертера и/или первичного датчика тока (может быть объединено с вторичным источником электропитания).

3.1.7 устройство сопряжения и передачи (transmitting system): Устройство связи между первичными и вторичными частями, предназначенное для передачи сигнала на короткие или дальние расстояния. В зависимости от используемой технологии данное устройство может также применяться для передачи мощности электропитания.

3.1.8 вторичный конвертер (secondary converter): Устройство, преобразующее сигнал, переданный через сопряжение и передачу, в величину, пропорциональную току между первичными вводами, для последующего согласования с измерительными приборами, защитными или управляющими устройствами.

Для ЭТТ с аналоговым выходом вторичный конвертер непосредственно подключается к измерительным приборам, счетчикам, защитным или управляющим устройствам.

Для ЭТТ с цифровым выходом вторичный конвертер обычно подключается к сумматору для последующей передачи сигнала к вторичному оборудованию.

3.1.9 запрос обслуживания (maintenance request): Информация, указывающая на необходимость обслуживания оборудования.

3.1.10 вторичный источник электропитания (secondary power supply): Электропитание вторичного конвертера (может быть объединено с первичным источником электропитания или с электропитанием других трансформаторов).

3.1.11 номинальное напряжение электропитания ($U_{ЭП\text{ ном}}$) (rated auxiliary power supply voltage (U_{ar}): Значение номинального напряжения дополнительного электропитания, на котором основаны требования к спецификации.

3.1.12 номинальный ток электропитания ($I_{ЭП\text{ ном}}$) (rated supply current (I_{ar}): Значение номинального тока от источника дополнительного электропитания, включая электропитание сумматора (если имеется), в рабочих условиях эксплуатации.

3.1.13 максимальный ток электропитания ($I_{ЭП\text{ макс}}$) (maximum supply current ($I_{a\text{ макс}}$): Максимальное значение тока от источника дополнительного электропитания, включая электропитание сумматора (если имеется), в наихудших условиях эксплуатации.

3.1.14 вторичная цепь (secondary circuit): Внешняя цепь, получающая информационные сигналы от вторичного конвертера (или сумматора) ЭТТ.

3.1.15 вторичные выводы тока (secondary terminals): Выводы вторичного конвертера (или сумматора), с помощью которых проводится подключение к цепям измерительных приборов и защитных или управляющих устройств.

3.1.16 **точка подключения** (connecting point): Точка подключения электрических кабелей на месте установки или для проведения испытаний. При использовании коаксиального кабеля этой точкой считается место подключения наружного экрана, определяемое производителем.

3.1.17 **низковольтные компоненты** (low-voltage components): Все электрические и электронные компоненты, отделенные от первичной цепи.

3.1.18 **номинальная частота ($f_{\text{ном}}$)** (rated frequency (f_r)): Значение основной частоты, на котором базируются требования настоящего стандарта.

3.1.19 **первичный ток в установившемся режиме** (primary current in steady-state condition): В установившемся режиме первичный ток определяется следующим уравнением (МЭК 60044-7 измененный):

$$i_1(t) = I_1 \sqrt{2} \cdot \sin(2\pi \cdot f \cdot t + \varphi_1) + i_{1 \text{ res}}(t),$$

где I_1 — среднеквадратическое значение первичного тока основной частоты;

f — основная частота;

φ_1 — первичный угол фазового сдвига;

$i_{1 \text{ res}}(t)$ — первичный остаточный ток, включая гармонические и субгармонические компоненты, и первичный постоянный ток;

t — мгновенное значение времени.

Значения f , I_1 , φ_1 являются постоянными в установившемся режиме.

3.1.20 **номинальный первичный ток ($I_{1\text{ном}}$)** (rated primary current (I_{pr})): Среднеквадратическое значение первичного тока при номинальной частоте $f_{\text{ном}}$, на которой основана работа ЭТТ (IEV 321-01-11, измененный).

3.1.21 **вторичный выходной сигнал в стабильно-устойчивом состоянии** (secondary output in steady-state condition):

Для аналогового выхода вторичное напряжение определяется следующим уравнением:

$$u_2(t) = U_2 \sqrt{2} \cdot \sin(2\pi \cdot f \cdot t + \varphi_2) + U_{2 \text{ dc}} + u_{2 \text{ res}}(t),$$

где U_2 — среднеквадратическое значение выходного напряжения вторичного конвертера при $U_{2 \text{ dc}} + u_{2 \text{ res}}(t) = 0$;

f — частота;

φ_2 — вторичный угол фазового сдвига;

$U_{2 \text{ dc}}$ — вторичное напряжение постоянного тока;

$u_{2 \text{ res}}(t)$ — вторичное остаточное напряжение, включая гармонические и субгармонические компоненты;

t — мгновенное значение времени.

Значения f , U_2 , φ_2 являются постоянными в установившемся режиме.

Для цифрового выхода вторичный ток определяется следующим уравнением:

$$i_2(n) = I_2 \sqrt{2} \cdot \sin(2\pi \cdot f \cdot t_n + \varphi_2) + I_{2 \text{ dc}}(n) + i_{2 \text{ res}}(t_n),$$

где i_2 — цифровое число на входе сумматора, представляющее собой фактическое мгновенное значение вторичного тока;

I_2 — среднеквадратическое значение вторичного тока на цифровом выходе сумматора при $I_{2 \text{ dc}}(n) + i_{2 \text{ res}}(t_n) = 0$;

f — частота;

φ_2 — вторичный угол фазового сдвига;

$I_{2 \text{ dc}}(n)$ — вторичный выходной постоянный ток;

$i_{2 \text{ res}}(t_n)$ — вторичный остаточный выходной ток, включая гармонические и субгармонические компоненты;

n — число выборки данных;

t_n — продолжительность n -й выборки данных первичного тока (и напряжения).

Значения f , I_2 , φ_2 постоянны в установившемся режиме.

3.1.22 **номинальный уровень вторичного сигнала** (rated secondary output):

Для аналогового выхода — это среднеквадратическое значение номинального вторичного напряжения ($U_{2\text{ном}}$) при частоте $f_{\text{ном}}$, на которой основана работа ЭТТ.

Для цифрового выхода — это шестнадцатиразрядное число, представляющее собой номинальный первичный ток на цифровой стороне.

3.1.23 **действительный коэффициент трансформации ($K_{I(a)TP}$ и $K_{I(ц)TP}$)** (actual transformation ratio (K_a и K_d)):

Для аналогового выхода — это отношение действительного среднеквадратического первичного тока к действительному среднеквадратическому вторичному току ЭТТ (сокращение: $K_{I(a)TP}$).

Для цифрового выхода — это отношение действительного среднеквадратического первичного тока к действительному среднеквадратическому вторичному сигналу, значение которого является числовым (сокращение: $K_{I(ц)TP}$)

Примечания

1 Для автономных катушек с воздушным сердечником эти определения действительны только в установившемся режиме для чистой синусоидальной волны при номинальной частоте. Если частота f первичного тока отличается от $f_{ном}$, то действительный коэффициент трансформации рассчитывается согласно формуле:

$$K_{I(a)TP}(f) = ff_{ном} \cdot K_{Iном(a)TP}$$

$$\text{или } K_{I(ц)TP}(f) = fff_{ном} \cdot K_{Iном(ц)TP}$$

2 Для определения мгновенной и полной погрешностей измерения в катушке с воздушным сердечником следует использовать интегратор. В этом случае $K_{TP(a)}$ (или $K_{TP(ц)}$) является отношением первичного тока к вторичному значению на выходе интегратора.

3.1.24 **номинальный коэффициент трансформации ($K_{Iном(a)TP}$ и $K_{Iном(ц)TP}$)** (rated transformation ratio (K_{ra} и K_{rd})): Значение номинального коэффициента трансформации.

3.1.25 **токовая погрешность (погрешность коэффициента масштабного преобразования тока) (δK_I , %)** (current error (ratio error)) (ε , %): Погрешность при измерении тока трансформатором, возникающая в случае, когда действительный коэффициент масштабного преобразования тока отличен от номинального значения коэффициента трансформации ЭТТ (МЭК 321-01-21 измененный).

Для аналогового выхода погрешность коэффициента масштабного преобразования тока в процентах определяется формулой

$$\delta K_I = \frac{K_{Iном(a)TP} \cdot I_2 - I_1}{I_1} 100, \%$$

где $K_{Iном(a)TP}$ — аналоговый номинальный коэффициент трансформации;

I_1 — среднеквадратическое значение действительного первичного тока при $i_{1res}(t) = 0$;

I_2 — среднеквадратическое значение выходного сигнала при $U_{2dc}(n) + i_{2res}(t_n) = 0$.

Примечание — Токовая погрешность является результатом цифровых вычислений (см. приложение В).

3.1.26 **угол фазового сдвига (phase displacement) (φ)**:

Для аналогового выхода — это разность фаз между векторами первичного и вторичного токов, где их направление подобрано таким образом, чтобы угол для идеального трансформатора был равен нулю. Фазовый сдвиг считается положительным, когда вектор вторичного сигнала опережает вектор первичного тока. Угол этого сдвига обычно выражается в радианах (сантираданах) или в минутах. (МЭК 321-01-23 измененный).

$$\varphi_I = \varphi_2 - \varphi_1,$$

где φ_1 — угол фазового сдвига первичного тока;

φ_2 — угол фазового сдвига вторичного тока.

Для цифрового выхода — это время между моментами появления определенного тока на первичных вводах и формирования соответствующего набора цифровой выборки данных на выходе (выражается в угловых единицах номинальной частоты).

Примечания

1 Это определение строго применимо только для синусоидального тока.

2 Как для аналогового, так и для цифрового выхода угол фазового сдвига φ_I идеального трансформатора (см. В 6.1 и 3.1.29) состоит из двух компонентов: номинальный сдвиг фаз $\varphi_{0ном}$ и номинальное время задержки $t_{зном}$.

3 Для получения информации о вычислении угла фазового сдвига см. приложение В.

3.1.27 **номинальное время задержки ($t_{з\text{ ном}}$)** (rated delay time (t_{dr}): Значение времени, необходимо для цифровой обработки данных и их передачи.

3.1.28 **номинальный угол фазового сдвига ($\varphi_{0\text{ ном}}$)** (rated phase offset (φ_{or}): Значение номинального постоянного смещения угла фазового сдвига ЭТТ, обусловленное применимой технологией, при отсутствии влияния частоты.

3.1.29 **погрешность угла фазового сдвига тока ($\Delta\varphi$)** (phase error (φ_e): Погрешность угла фазового сдвига тока с учетом погрешности, вызванной номинальным углом фазового сдвига $\varphi_{0\text{ ном}}$ и углом, обусловленным номинальным временем задержки $t_{з\text{ ном}}$, выражается в угловых единицах и связана с номинальной частотой следующим уравнением:

$$\Delta\varphi = \varphi_1 - (\varphi_{0\text{ ном}} + \varphi_{з\text{ ном}}) \text{ и } \varphi_{з\text{ ном}} = -2\pi \cdot f \cdot t_{з\text{ ном}}.$$

Для цифрового выхода, синхронизируемого от источника тактовых импульсов, погрешность угла фазового сдвига характеризуется временем между синхроимпульсом и дискретным отсчетом первичного тока, переданного в цифровом виде (выражается в угловых единицах, относящихся к номинальной частоте).

Погрешность угла фазового сдвига выражается в радианах (сантираданах) или в минутах (МЭК 321-01-23 измененный).

Примечание — Объяснение фазовой погрешности и пояснительный рисунок приведены в приложении В.

3.1.30 **класс точности** (accuracy class): Характеристика, установленная для ЭТТ, когда токовая (коэффициента масштабного преобразования тока) и угловая (угла фазового сдвига) погрешности остаются в определенных пределах, при указанных условиях применения. [IEV 321-01-24 измененный].

3.1.31 **наибольшее рабочее напряжение (класс напряжения) для оборудования (U_{np})** (highest voltage for equipment (U_m): Максимальное значение междуфазного среднеквадратического напряжения, для которого предназначено оборудование в отношении изоляции, и его другие характеристики. [IEV 604-03-01 измененный].

3.1.32 **номинальный уровень изоляции (класс изоляции)** (rated insulation level): Комбинация значений напряжения, характеризующих изоляцию ЭТТ и ее способность выдерживать электрические пере-напряжения.

3.1.33 **сеть с изолированной нейтралью** (isolated neutral system): Сеть, в которой нейтральная точка специально соединена с землей, за исключением соединений с высоким сопротивлением для защитных или измерительных целей. [IEV 601-02-24].

3.1.34 **сеть с заземленной нейтралью через дугогасящий реактор** (resonant earthed (neutral) system): Сеть, в которой одна или более нейтральных точек соединена с землей через реактор, предназначенный для компенсации емкостной составляющей фазы при ее коротком замыкании на землю. [IEV 601-02-27].

3.1.35 **коэффициент короткого замыкания на землю** (earth-fault factor): Коэффициент, определяющий отношение среднеквадратического предельного напряжения на исправной фазе в момент ее замыкания на землю, к среднеквадратическому напряжению на других (одной или более) фазах в какой-либо точке локализованной трехфазной сети при определенной конфигурации и отсутствии любого подобного замыкания. [IEV 604-03-06].

3.1.36 **сеть с глухозаземленной нейтралью** (solidly earthed (neutral) system): Сеть, в которой нейтральная точка (точки) заземлена напрямую. [IEV 601-02-25].

3.1.37 **сеть с заземлением нейтрали через сопротивление** (impedance earthed (neutral) system): Сеть, в которой нейтральная точка (точки) заземлена через сопротивление для ограничения тока замыкания на землю. [IEV 601-02-26].

3.1.38 **сеть с заземленной нейтралью** (earthed neutral system): Сеть, в которой нейтраль подключена к земле либо глухозаземленно, либо через сопротивление или реактивное сопротивление со значением, достаточным для уменьшения переходных колебаний и для защиты от короткого замыкания на землю.

а) Трехфазная сеть с эффективно заземленной нейтралью — сеть, характеризующая коэффициентом короткого замыкания на землю, значение которого в определенной точке не должно превышать 1,4.

Примечание — Это условие достигается тогда, когда для всех конфигураций сети отношение коэффициента нулевой последовательности реактивного сопротивления к положительной последовательности реактивного сопротивления меньше 3 и активного сопротивления меньше 1.

б) Трехфазная сеть с неэффективно заземленной нейтралью — сеть, характеризующая коэффициентом короткого замыкания на землю, значение которого в определенной точке более 1,4.

3.1.39 **незащищенная установка** (exposed installation): Установка, в которой оборудование подвержено перенапряжениям и атмосферному влиянию.

П р и м е ч а н и е — Такие установки обычно подключаются к воздушным линиям электропередачи напряжy или с помощью короткого кабеля и не защищены разрядниками от искровых (атмосферных) перенапряжений.

3.1.40 **защищенная установка** (non-exposed installation): Установка, в которой оборудование не подвержено перенапряжениям и атмосферному влиянию.

3.1.41 **номинальный ток термической стойкости** ($I_{t \text{ ном}}$) (rated short-time thermal current (I_{th})): Среднеквадратическое значение первичного тока, которое выдерживает ЭТТ без повреждений в течение 1 с.

3.1.42 **номинальный ток динамической стойкости** ($I_{д \text{ ном}}$) (rated dynamic current (I_{dyn})): Пиковое значение первичного тока, которое выдерживает ЭТТ без электрических или механических повреждений в результате электромагнитных воздействий.

3.1.43 **нормированный ток длительного нагрева** ($I_{ср}$) (rated continuous thermal current (I_{cth})): Ток в виде непрерывного потока на первичных вводах при подключении аналогового вторичного выхода к номинальной нагрузке без увеличения температуры выше указанных значений.

3.1.44 **время активации** (wake-up time): Задержка, связанная с установлением переходного режима после включения первичного тока в линии при электропитании некоторых типов ЭТТ от линейного напряжения. В течение этой задержки на выходе ЭТТ должны быть нулевые значения.

3.1.45 **ток активации** (wake-up current): Минимальное среднеквадратическое значение первичного тока, необходимое для активации ЭТТ.

3.1.46 **IP код** (IP code): Система кодификации, применяемая для указания степеней защиты доступа к частям, потенциально подверженным опасности, в частности код, показывающий степень защиты от попадания твердых инородных предметов, воды и обеспечивающий получение дополнительной информации, связанной с такой защитой (3.4 в МЭК 60529).

3.1.47 **степень защиты** (degree of protection): Показатель обеспечиваемый корпусом защиты от возможного доступа к частям, потенциально подверженным опасности, в частности подтвержденный стандартизированными испытательными методами показатель защиты от попадания твердых инородных предметов и/или воды (3.3 в МЭК 60529).

3.1.48 **номинальное давление заполняемого газа для газовой изоляции $P_{\text{ном}}$ (или плотность $\rho_{\text{ном}}$)** (rated filling pressure for gas insulation p_{re} (or density ρ_{re})): Давление газа, выраженное в Паскалях (Па) или в относительных или абсолютных единицах, для газовой изоляции при нормальных атмосферных условиях 20 °С и 101,3 кПа (или плотность), при заполнении ЭТТ до его введения в эксплуатацию или до автоматического пополнения газа (3.6.4.1 в МЭК 60694, измененный).

3.1.49 **сигнальное давление для газовой изоляции P_c (или плотность ρ_c)** (alarm pressure for gas insulation p_{ae} (or density ρ_{ae})): Давление газа, выраженное в Паскалях (Па) или в относительных или абсолютных единицах при нормальных атмосферных условиях 20 °С и 101,3 кПа (или плотность), когда может быть получен контрольный сигнал, указывающий на необходимость пополнения газа через короткое время (3.6.4.3 в МЭК 60694, измененный).

3.1.50 **минимальное давление для газовой изоляции $P_{\text{мин}}$ (или плотность $\rho_{\text{мин}}$)** (minimum functional pressure for gas insulation p_{me} (or density ρ_{me})): Давление газа, выраженное в Паскалях (Па) или в относительных или абсолютных единицах при нормальных атмосферных условиях 20 °С и 101,3 кПа (или плотность), когда поддерживаются номинальные характеристики ЭТТ, при которых уже необходимо пополнение газа (3.6.4.5 МЭК 60694, измененный).

3.1.51 **абсолютная скорость утечки газа** (absolute leakage rate) (F): Количество газа, освобождающегося за единицу времени, выраженное в $\text{Pa} \cdot \text{m}^3/\text{с}$.

3.1.52 **относительная скорость утечки** ($F_{\text{отн}}$) (relative leakage rate (F_{rel})): Отношение абсолютной скорости утечки газа к его общему объему в системе при номинальном давлении заполнения (или плотности), выраженное в процентах в год или в день.

3.2 Дополнительные определения для измерительных электронных трансформаторов тока

3.2.1 **измерительные электронные трансформаторы тока** (measuring electronic current transformer): ЭТТ, предназначенные для передачи информационных сигналов показывающим устройствам, интегрирующим счетчикам и другим подобным приборам.

3.2.2 **наибольший рабочий первичный ток** (rated extended primary current): Первичный наибольший ток, для которого обеспечивается точность, как и для номинального первичного, но его значение не превышает нормированного тока длительного нагрева $I_{ср}$.

3.2.3 **номинальный коэффициент превышения первичного тока ($K_{1\text{прном}}$)** (rated extended primary current factor (K_{prc}): Отношение номинального наибольшего первичного тока к номинальному первичному току.

3.3 Дополнительные определения для защитных электронных трансформаторов тока

3.3.1 **защитный электронный трансформатор тока** (protective electronic current transformer): ЭТТ, предназначенный для передачи информационного сигнала защитным или управляющим устройствам (приборам).

3.3.2 **наибольший рабочий первичный ток** (rated accuracy limit primary current): Наибольшее значение первичного тока, при котором защитный ЭТТ соответствует требованиям полной погрешности.

3.3.3 **коэффициент предельной кратности ($K_{1\text{пкном}}$)** (accuracy limit factor (K_{alf}): Отношение номинального наибольшего рабочего первичного тока к номинальному первичному току обмотки.

3.3.4 **полная погрешность ($\Delta_{\Sigma KI}$)** (composite error (ϵ_c)): Среднеквадратичное значение разности между мгновенными значениями тока:

а) первичной обмотки;

б) вторичного выхода, умноженного на номинальный коэффициент трансформации (положительные знаки на первичных вводах и вторичных выводах соответствуют соглашению о маркировке выводов).

Для аналогового выхода полная токовая погрешность (погрешность коэффициента масштабного преобразования тока) $\delta_{\Sigma(a)KI}$ обычно выражается в процентах от среднеквадратичного значения тока первичной обмотки согласно формуле

$$\delta_{\Sigma(a)KI} (\%) = \frac{100}{I_1} \sqrt{\frac{1}{T} \int_0^T [K_{I\text{ном ТР}} u_2(t) - i_1(t - t_{3\text{ном}})]^2 dt},$$

где $K_{I\text{ном ТР}}$ — номинальный коэффициент трансформации;

I_1 — среднеквадратичное значение тока первичной обмотки;

i_1 — ток первичной обмотки;

u_2 — вторичное напряжение;

T — продолжительность одного цикла;

t — мгновенное значение времени;

$t_{3\text{ном}}$ — номинальное время задержки.

Примечания

1 Для автономных катушек с воздушным сердечником вторичный выход измеряется на выходе интегратора (см. определение $K_{I(a)\text{ном}}$ или $K_{I(\omega)\text{ном}}$, а также приложение С).

Для цифрового выхода полная токовая погрешность (погрешность коэффициента масштабного преобразования тока) $\delta_{\Sigma(\omega)KI}$ обычно выражается как процент от среднеквадратичного значения тока первичной обмотки согласно формуле:

$$\delta_{\Sigma(\omega)KI} (\%) = \frac{100}{I_1} \sqrt{\frac{T_2}{kT} \sum_{n=1}^{kT} [K_{I\text{ном ТР}} i_2(n) - i_1(t_n)]^2},$$

где $K_{I\text{ном ТР}}$ — номинальный коэффициент трансформации;

I_1 — среднеквадратичное значение тока первичной обмотки;

i_1 — ток первичной обмотки;

i_2 — вторичный цифровой выход;

T — продолжительность одного цикла;

n — число выборки данных;

t_n — время, за которое сделана n -я выборка данных первичного тока и напряжения;

k — число периодов суммирования;

T_2 — время между двумя выборками первичного тока.

2 На практике полная токовая погрешность является результатом цифровых вычислений, алгоритм которых представлен в приложении В.

3.3.5 **номинальный первичный ток короткого замыкания ($I_{1\text{кз}}$)** (rated primary short-circuit current for transient performance (I_{psc}): Среднеквадратическое значение первичного симметричного тока при переходном режиме, возникающем при токе короткого замыкания, при котором нормируются точностные характеристики электронного трансформатора тока для данных условий (3.1 в МЭК 60044-6, измененный).

3.3.6 **номинальный коэффициент симметричного тока короткого замыкания ($K_{КЗНОМ}$)** (rated symmetrical short-circuit-current factor for transient performance (K_{SSC}): Номинальный коэффициент при переходном режиме, выраженный отношением

$$K_{КЗНОМ} = I_{1КЗ} / I_{1НОМ}$$

(3.15 в МЭК 60044-6, измененный).

3.3.7 **номинальная постоянная времени в первичной цепи ($\tau_{1НОМ}$)** (rated primary time constant for transient performance (τ_{pr}): Номинальное значение времени постоянной составляющей тока в первичной цепи при переходном режиме, в котором нормируется работа трансформатора (3.6 в МЭК 60044-6, измененный).

3.3.8 **время простоя ($t_{ПНОМ}$)** (dead time (t_{fr}): Временной интервал между прерыванием и повторным включением автоматического выключателя во время короткого замыкания в первичной цепи (также см. МЭК 60056) (3.9 в МЭК 60044-6).

3.3.9 **номинальный рабочий цикл** (rated duty cycle) (С — О и/или С — О — С — О): Рабочий цикл, при котором после каждой подачи питания первичный ток с номинальной первичной постоянной времени ($\tau_{1НОМ}$) и номинальной предельной амплитудой ($I_{1ПР}$) приходит в состояние, считающееся «полностью установившимся» (3.10 в МЭК 60044-6, измененный).

Рабочие циклы следующие:

Единичная подача питания: С — t' — О

Двойная подача питания: С — t' — О — $t_{ПРНОМ}$ — С — t'' — О (обе подачи находятся в той же полярности,

что и поток магнитной индукции),

где t' — продолжительность первого токового потока;

t'' — продолжительность второго токового потока.

3.3.10 **переходная характеристика** (transient response): Реакция вторичной выходной цепи на ступенчатое изменение тока в первичной цепи (2.2.3 в МЭК 60044-7, измененный).

3.3.11 **первичный ток в переходном режиме ($i_1(t)$)** (primary current in transient condition ($i_p(t)$): Ток первичной обмотки в переходном состоянии, определяемый следующим образом (А.1 в МЭК 60044-6, измененный):

$$i_1(t) = I_{1ПР} \sqrt{2} (\sin(2\pi \cdot f \cdot t + \varphi_1) - \sin(\varphi_1) \exp(-t/\tau_1)) + i_{1\text{рес}}(t),$$

где $I_{1КЗ}$ — среднеквадратическое номинальное значение симметричной составляющей первичного тока короткого замыкания;

f — частота;

τ_1 — постоянная времени первичной цепи;

φ_1 — первичный угол фазового сдвига;

$i_{1\text{рес}}(t)$ — первичный остаточный ток, включая гармонические и субгармонические компоненты, и первичный постоянный ток;

t — мгновенное значение времени.

3.3.12 **мгновенное значение токовой погрешности ($\Delta i(t)$, $\Delta i(n)$)** (instantaneous error current ($i_e(t)$, $i_e(n)$): Разность между мгновенным значением тока на вторичном выходе, умноженным на номинальный коэффициент трансформации, и мгновенным значением первичного тока (3.2 в МЭК 60044-6, измененный).

Для аналогового выхода мгновенная токовая погрешность определяется для $t \geq t_{3НОМ}$ и задается уравнением

$$\Delta i(t) = K_{I(a)НОМ} \cdot u_2(t) - i_1(t - t_{3НОМ}).$$

Примечания

1 Для автономных катушек с воздушным сердечником напряжение $u_2(t)$ измеряется на выходе интегратора (см. определение $K_{I(a)НОМ}$ и $K_{I(u)НОМ}$, а также приложение С).

На цифровом выходе мгновенная погрешность тока определяется для $t_n \geq t_{3НОМ}$ и задается уравнением

$$\Delta i(t) = K_{I(u)НОМ} \cdot i_2(t) - i_1(t_n).$$

2 На практике, мгновенная погрешность является результатом цифрового вычисления, алгоритм которого приведен в приложении В.

3 Для автономных катушек с воздушным сердечником вторичный сигнал измеряется на выходе интегратора, который может быть реализован в цифровом виде в отдельном блоке. Так как интегратор может влиять на время задержки, для этой испытательной установки допускается, что ее значение будет отличаться от нормированного времени задержки испытуемого трансформатора.

3.3.13 максимальное значение мгновенной погрешности ($\hat{\delta} k_I$) (maximum peak instantaneous error ($\hat{\epsilon}$)): Значение максимально допустимой мгновенной погрешности тока для нормированного рабочего цикла, выраженное в процентах от пикового значения номинального первичного тока короткого замыкания (3.4 в МЭК 60044-6, измененный).

$$\hat{\delta} k_I = 100 \hat{\Delta} i / (\sqrt{2} \cdot I_{1кз}) \%$$

3.4 Дополнительные определения для цифрового выхода

3.4.1 цифровой выход (digital output): Выход, реализованный с оптическим или электрическим интерфейсом в сумматоре.

Цифровой выход передает измерительным приборам, счетчикам и защитным или управляющим устройствам закодированные в цифровой форме и синхронизированные во времени данные по току и напряжению.

3.4.2 сумматор (СУ) (merging unit (MU)): Физическое устройство, используемое для сбора когерентных во времени комбинаций оцифрованных данных по току и/или напряжению, поступающих с вторичных конвертеров. СУ может быть одной из частей трансформатора на месте его установки или отдельным блоком, смонтированным, например, в щитовой (см. рисунок 2).

3.4.3 вход синхронизации времени в сумматоре (merging unit clock input): Электрический или оптический вход, который может быть использован при необходимости, если потребуется синхронизация нескольких СУ.

3.4.4 электропитание сумматора (merging unit power supply): Источник электропитания СУ (может быть объединен с вторичным источником электропитания ЭТТ (см. 3.1.10)).

3.4.5 скорость передачи данных ($1/T_2$) (data rate ($1/T_2$)): Число наборов данных тока и/или напряжения, переданных в секунду.

3.4.6 выход неисправен (output invalid) (IV): Информация, показывающая, что сигнал с выхода ЭТТ является недостоверным (неисправным).

3.5 Дополнительные определения для аналогового выхода напряжения

3.5.1 оборудование неисправно (equipment failed) (EF): Информация, показывающая, что оборудование неисправно.

3.5.2 нагрузка (burden): Сопротивление вторичной цепи, выраженное в омах, при коэффициенте мощности, равном 1.

3.5.3 номинальная нагрузка ($R_{H_{ном}}$) (rated burden (R_{br})): Значение нагрузки, при которой нормируются требования к точности.

3.5.4 постоянное напряжение смещения во вторичной цепи (U_{2dc0}) (secondary direct voltage offset (U_{sd0})): Составляющая напряжения постоянного тока на вторичном выходе ЭТТ при $I_1(t) = 0$.

Примечание — На первичные конвертеры, запитанные током первичной цепи, это определение не распространяется. В этом случае метод оценки должен быть согласован между изготовителем и заказчиком (см. приложение E).

3.5.5 катушка с воздушным сердечником (stand-alone air-core coil): Трансформатор, выполненный на катушке с воздушным сердечником без встроенного интегратора (см. приложение C).

3.6 Сокращения основных определений, примененные в настоящем стандарте

ЭТТ — электронный трансформатор тока (см. 3.1.2);

ЭТН — электронный трансформатор напряжения (см. МЭК 60044-7);

EF — оборудование неисправно;

IV — выход неисправен;

MR — запрос обслуживания;

СУ — сумматор;

$R_{H_{ном}}$ — номинальная нагрузка;

ВК — вторичный конвертер;
 $f_{\text{ном}}$ — номинальная частота (см. 3.1.18);
 $K_{I(a)\text{ном}}, K_{I(c)\text{ном}}$ — номинальное значение масштабного коэффициента преобразования тока трансформатора (см. 3.1.24);
 $K_{1\text{прном}}$ — номинальный коэффициент превышения первичного тока (см. 3.2.3);
 $K_{\text{ПКном}}$ — номинальная предельная кратность (см. 3.3.3);
 $K_{\text{КЗном}}$ — номинальный коэффициент короткого замыкания симметричного тока передаточного режима (см. 3.3.6);
 t — мгновенное значение времени (см. 3.1.19);
 $t_{3\text{ном}}$ — номинальное время задержки (см. 3.1.27);
 $t_{\text{прном}}$ — номинальное время простоя (см. 3.3.8);
 T_2 — время между двумя наборами данных, соответствующее скорости их передачи (см. 3.4.5);
 $U_{\text{пр}}$ — наибольшее напряжение для оборудования (см. 3.1.31);
 $U_{2(a)\text{ном}}$ — номинальный уровень напряжения для вторичного аналогового выхода (см. 3.1.22);
 U_{2dc0} — постоянное смещение напряжения на вторичном выходе (см. 3.5.4);
 $U_{\text{ЭПном}}$ — номинальное напряжение дополнительного источника электропитания (см. 3.1.11);
 $I_{\text{ЭПном}}$ — номинальный ток электропитания (см. 3.1.12);
 $I_{\text{ЭП макс}}$ — максимальный ток электропитания (см. 3.1.13);
 $I_{\text{т}^{\circ}\text{ном}}$ — номинальный ток термической стойкости (см. 3.1.41);
 $I_{\text{сф}^{\circ}}$ — нормированный ток длительного нагрева (см. 3.1.43);
 $I_{\text{дном}}$ — номинальный ток динамической стойкости (см. 3.1.42);
 $I_{1\text{КЗном}}$ — номинальный первичный ток короткого замыкания в передаточном режиме (см. 3.3.5);
 I_1 — среднеквадратическое значение первичного тока, когда $i_{1\text{рес}}(t) = 0$ (см. 3.1.19);
 $I_{1\text{ном}}$ — номинальный первичный ток (см. 3.1.20);
 $i_1(t)$ — первичный ток в переходном режиме (см. 3.1.19 и 3.3.11);
 $i_{1\text{рес}}(t)$ — первичный остаточный ток, включая гармонические и субгармонические компоненты;
 $\Delta i(t), \Delta i(n)$ — мгновенное значение токовой погрешности в переходных условиях (см. 3.1.12);
 φ_1 — угол фазового сдвига тока (см. 3.1.26);
 $\varphi_{0\text{ном}}$ — номинальный угол фазового сдвига (см. 3.1.28);
 $\Delta\varphi_1$ — угловая погрешность (погрешность угла фазового сдвига тока) (см. 3.1.29);
 $\delta K_I, \%$ — токовая погрешность (погрешность коэффициента масштабного преобразования тока) (см. 3.1.25);
 $\delta_{\Sigma} K_I$ — полная токовая погрешность (см. 3.3.4);
 $\hat{\delta} K_I$ — максимальное значение допустимой мгновенной токовой погрешности (см. 3.1.13);
 $\tau_{1\text{ном}}$ — номинальное значение постоянной времени первичной цепи (см. в 3.3.7);
 $P_{\text{ном}}, \rho_{\text{ном}}$ — номинальное давление заполняющего газа или его плотность (см. 3.1.48);
 $P_{\text{с}}, \rho_{\text{с}}$ — сигнальное давление заполняемого газа или его плотность (см. 3.1.49);
 $P_{\text{мин}}, \rho_{\text{мин}}$ — минимальное функциональное давление заполняющего газа или его плотность (см. 3.1.50).

4 Нормальные (рабочие) и особые условия применения

4.1 Общие положения

Если иное не указано, то высоковольтные ЭТТ предназначены для применения в рабочих условиях эксплуатации с номинальными значениями характеристик, перечисленных в 4.2.

Если условия реального использования будут отличаться от указанных условий эксплуатации, то высоковольтные ЭТТ должны быть разработаны в соответствии с особыми требованиями потребителя к условиям эксплуатации или быть согласованы между заказчиком и изготовителем и оформлены соответствующими техническими условиями (см. 4.3).

Примечания

1 Чтобы гарантировать надежную работу ЭТТ, все его электронные компоненты должны соответствовать требованиям к состоянию окружающей среды согласно МЭК 60068-2.

2 Подробная информация о классификации условий окружающей среды приведена в МЭК 60721-3-3 (внутренняя установка) и МЭК 60721-3-4 (наружная установка).

4.2 Рабочие условия применения**4.2.1 Температура окружающего воздуха**

ЭТТ делятся на три категории применения в соответствии с таблицей 1.

Т а б л и ц а 1 — Температурные категории

Категория	Минимальная температура, °C	Максимальная температура, °C
– 5/40	– 5	+ 40
– 25/40	– 25	+ 40
– 40/40	– 40	+ 40

П р и м е ч а н и е — При выборе температурной категории должны быть приняты во внимание условия хранения и транспортирования.

4.2.2 Высота над уровнем моря

Высота над уровнем моря не должна превышать 1000 м.

4.2.3 Вибрации или подземные толчки

Вибрации могут произойти из-за работы коммутационного оборудования или сил, возникающих при коротком замыкании. Считается, что вибрации, вызванные внешним воздействием на ЭТТ (например, работа коммутационного оборудования автоматического выключателя и т. д.), рассматриваются как рабочие условия эксплуатации. В случае подверженности данным воздействиям должны быть проведены испытания для подтверждения правильности функционирования ЭТТ (см. 8.13). Вибрации, вызванные подземными толчками, рассматриваются как особые условия эксплуатации.

4.2.4 Условия эксплуатации электронного трансформатора тока при внутренней установке в закрытых помещениях

Условиями эксплуатации являются:

- а) Солнечная радиация — практически отсутствует;
- б) Окружающий воздух — без загрязнения пылью, дымом, коррозионными газами, парами или солью;
- в) Влажность при средних значениях:
 - относительной влажности в течение 24 ч — не выше 95 %;
 - давления водяного пара в течение 24 ч — не выше 2,2 кПа;
 - относительной влажности в течение 1 мес — не выше 90 %;
 - давления водяного пара в течение 1 мес — не выше 1,8 кПа.

В некоторых случаях при данных условиях допускается наличие конденсации.

П р и м е ч а н и я

- 1 Конденсация может возникнуть при внезапных изменениях температуры в периоды высокой влажности.
- 2 Чтобы исключить нарушения изоляции или коррозию металлических частей в условиях влияния высокой влажности и конденсации, должны быть применены ЭТТ, специально разработанные для таких условий.
- 3 Конденсация также может быть предотвращена специальным исполнением корпуса, удовлетворяющего требованиям вентилируемости и обогрева, или применением оборудования, уменьшающего влажность.

4.2.5 Условия эксплуатации электронного трансформатора тока при наружной установке

Условиями эксплуатации являются:

- а) Среднее значение температуры окружающего воздуха в течение 24 ч — не выше 35 °C;
- б) Солнечная радиация с уровнем выше 1000 W/m² (в ясный день в полдень) — следует учитывать;
- в) Окружающий воздух — может быть загрязнен пылью, дымом, коррозионными газами, парами или солью — не выше уровней, данных в таблице 8;
- г) Давление ветра — не выше 700 Па (при скорости ветра 34 м/с);
- д) Наличие конденсации или осадков — должно быть принято в расчет.

4.2.5.1 Частично наружная установка электронного трансформатора тока

В отношении ЭТТ, частично размещенных при внутренней установке в закрытых помещениях и частично при наружной на открытом воздухе, производитель должен конкретизировать, какие именно части располагаются внутри, а какие — снаружи помещения.

4.3 Особые условия эксплуатации

4.3.1 Общие положения

При применении ЭТТ в условиях, отличных от рабочих условий эксплуатации (данных в 4.1), требования к ним должны соответствовать пунктам настоящего стандарта, приведенным ниже.

4.3.2 Высота над уровнем моря

Для использования ЭТТ на высоте над уровнем моря свыше 1000 м при превышении стандартных рабочих атмосферных условий разрядное расстояние должно быть определено умножением допустимых напряжений, требуемых по условиям эксплуатации, на коэффициент k в соответствии с рисунком 3.

Если ЭТТ применяют при условиях эксплуатации (данных в 4.2), отличных от рабочих, то требования заказчика должны быть соотнесены с перечисленными пунктами стандарта.

Примечание — Высота над уровнем моря не влияет на диэлектрическую прочность внутренней изоляции ЭТТ; метод проверки внешней изоляции должен быть согласован между изготовителем и заказчиком.

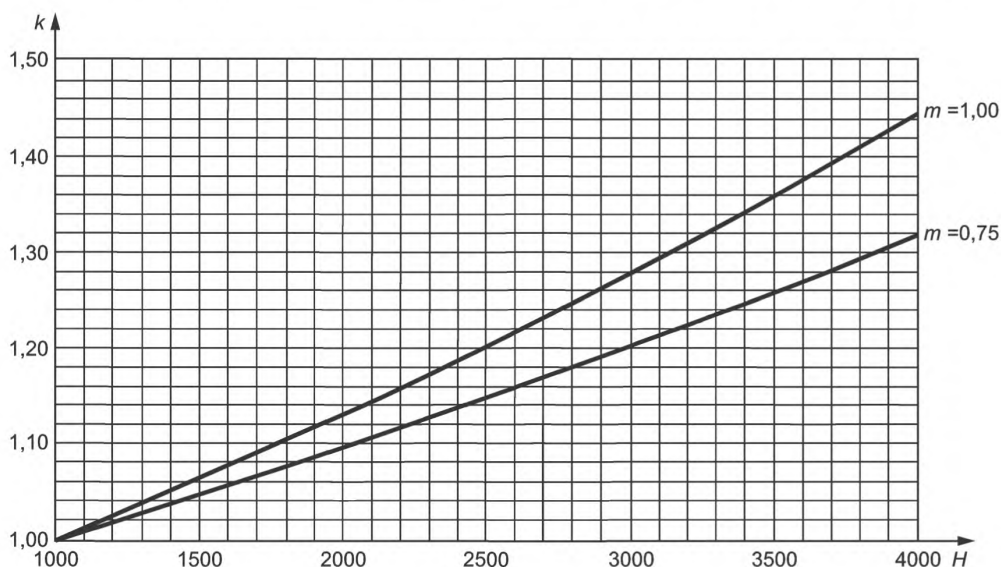


Рисунок 3 — Корректирующий высотный коэффициент

Высотный коэффициент может быть рассчитан при помощи уравнения

$$k = e^m (H - 1\,000) / 8150,$$

где H — высота в метрах;

$m = 1$ — для промышленной частоты и напряжения грозового импульса;

$m = 0,75$ — для напряжения коммутационного импульса.

4.3.3 Влияние высоты над уровнем моря на температурный нагрев

При установке ЭТТ на высоте над уровнем моря свыше 1000 м температура нагрева должна быть скорректирована, как указано ниже:

$$\Delta\theta_c = \Delta\theta_m \left[1 - 0,03 \frac{(H - 1000)}{1000} \right],$$

где $\Delta\theta_c$ — скорректированное значение температуры нагрева;

$\Delta\theta_m$ — значение температуры нагрева на небольшой высоте над уровнем моря;

H — высота над уровнем моря на месте эксплуатации, м.

Примечание — Для низковольтного вспомогательного оборудования и аппаратуры управления нет необходимости в использовании специальных мер предосторожности, если высота над уровнем моря ниже 2000 м. Для большей высоты применимы требования МЭК 60664-1.

4.3.4 Температура окружающего воздуха

Для ЭТТ, устанавливаемых в местах, где температура окружающей среды может значительно отличаться от рабочих условий эксплуатации, перечисленных в 4.2.1, предпочтительны следующие минимальные и максимальные диапазоны температур:

- а) от минус 50 °С до плюс 40 °С — для очень холодного климата;
- б) от минус 5 °С до плюс 50 °С — для очень жаркого климата.

Примечания

1 Для некоторых регионов с частыми теплыми влажными ветрами и внезапным изменением окружающей температуры свойственно наличие конденсации даже в закрытом помещении.

2 При некоторых условиях солнечной активности, чтобы не превысить указанных пределов температуры, могут потребоваться соответствующие меры, например применение сооружения покрытия, принудительной вентиляции и т. д.

4.3.5 Землетрясения

Требования и методы испытаний находятся на рассмотрении (новая редакция МЭК 60044-1).

Примечание — Для установки ЭТТ в местах, где вероятны землетрясения, относительный уровень безопасности определяется в соответствии с МЭК 61166 и должен быть выбран заказчиком.

4.4 Системы заземления

Ниже представлены рассматриваемые системы заземлений с нейтралью:

- а) изолированной (см. 3.1.33);
- б) заземленной через дугогасящий реактор (см. 3.1.34);
- с) заземленной (см. 3.1.38):
 - 1) глухо (см. 3.1.36);
 - 2) через сопротивление (см. 3.1.37).

5 Номинальные значения

5.1 Основные номинальные значения

5.1.1 Стандартные значения номинального тока первичной обмотки ($I_{1\text{ном}}$)

Стандартные значения номинального тока первичной обмотки:

$$\underline{10} \text{ — } \underline{12,5} \text{ — } \underline{15} \text{ — } \underline{20} \text{ — } \underline{25} \text{ — } \underline{30} \text{ — } \underline{40} \text{ — } \underline{50} \text{ — } \underline{60} \text{ — } \underline{75} \text{ А,}$$

а также их десятичные кратные или дробные значения. Предпочтительные значения подчеркнуты.

5.1.2 Стандартные значения номинального коэффициента превышения первичного тока ($K_{1\text{ном}}$)

Стандартные значения $K_{1\text{ном}}$:

$$\underline{1,2} \text{ — } \underline{1,5} \text{ — } \underline{2} \text{ — } \underline{5} \text{ — } \underline{10} \text{ — } \underline{20} \text{ — } \underline{50} \text{ — } \underline{100}.$$

Предпочтительные значения подчеркнуты.

5.1.3 Нормированный ток длительного нагрева ($I_{t^{\circ}\text{дл}}$)

Нормированный ток длительного нагрева не должен быть ниже, чем номинальный первичный или номинальный наибольший первичный ток, если последний нормирован.

5.1.4 Номинальные значения тока короткого замыкания

5.1.4.1 Стандартные значения симметричного тока короткого замыкания

5.1.4.1.1 Стандартные значения предельной кратности ($K_{\text{ном ПК}}$)

Стандартные значения предельной кратности:

3 — 5 — 7,5 — 10 — 12,5 — 15 — 17,5 — 20 — 25 — 30 — 40 — 63 — 80, а также их десятичные кратные значения.

5.1.4.1.2 Номинальный ток термической стойкости ($I_{t^{\circ}\text{ном}}$)

Стандартные среднеквадратичные значения, выраженные в килоамперах, в соответствии с МЭК 60044-6:

$$6,3 \text{ — } 8 \text{ — } 10 \text{ — } 12,5 \text{ — } 16 \text{ — } 20 \text{ — } 25 \text{ — } 31,5 \text{ — } 40 \text{ — } 50 \text{ — } 63 \text{ — } 80 \text{ — } 100.$$

5.1.4.1.3 Номинальный ток динамической стойкости ($I_{\text{д ном}}$)

Значение номинального тока динамической стойкости ($I_{\text{д ном}}$) обычно должно быть в 2,5 раза больше номинального тока термической стойкости ($I_{t^{\circ}\text{ном}}$) и указано в техническом паспорте, если оно отличается от этого значения (см. 5.1.42).

5.1.4.2 Стандартные значения в переходном режиме

5.1.4.2.1 Стандартные значения номинального коэффициента симметричного тока короткого замыкания ($K_{\text{НОМ КЗ}}$)

Стандартные значения $K_{\text{НОМ КЗ}}$:

3 — 5 — 7,5 — 10 — 12,5 — 15 — 17,5 — 20 — 25 — 30 — 40 — 63 — 80, а также их десятичные кратные значения. Предпочтительные значения подчеркнуты.

5.1.4.2.2 Номинальный ток короткого замыкания первичной обмотки ($I_{1\text{НОМ КЗ}}$)

Предпочтительные значения являются производными от $I_{1\text{НОМ КЗ}}$ и $K_{\text{НОМ КЗ}}$ и выбраны из данных перечисленных выше подпунктов. Номинальный ток короткого замыкания первичной обмотки должен быть ниже $I_{I^{\circ}\text{НОМ}}$ или равен ему (см. МЭК 60044-6).

5.1.4.2.3 Стандартные номинальные значения постоянной времени первичной цепи ($\tau_{1\text{НОМ}}$)

Стандартные номинальные значения постоянной времени первичной цепи, выраженные в миллисекундах:

40 — 60 — 80 — 100 — 120 (см. МЭК 60044-6).

П р и м е ч а н и е — В некоторых случаях могут потребоваться большие значения номинальной постоянной времени первичной цепи, например цепи турбогенератора.

5.1.5 Стандартный диапазон частот

ЭТТ соответствует требованиям класса точности в стандартном диапазоне частот.

Стандартный диапазон частот должен составлять от 99 % до 101 % номинальной частоты ($f_{\text{НОМ}}$) для классов точности, предназначенных для измерения, и от 96 % до 102 % для защиты (МЭК 60044-7).

Требования к точности ЭТТ вне стандартного диапазона частоты определены в приложении D.

5.1.6 Пределы повышения температуры

Повышение температуры ЭТТ при токе первичной обмотки, равном протекающему через его вводы нормированному току длительного нагрева, и при номинальной нагрузке (для аналогового выхода напряжения) не должно превышать допустимых пределов, данных в таблице 2. Эти значения нормированы для условий эксплуатации, приведенных в разделе 4.

Если температура окружающего воздуха превышает значения, представленные в 4.2, то допустимое повышение температуры согласно таблице 2 должно быть уменьшено на то же значение.

Если ЭТТ предназначен для эксплуатации на высоте свыше 1000 м, а испытания проведены на меньшей высоте, то пределы повышения температуры (данные в таблице 2) должны быть уменьшены на значение, приведенное в 4.3.3.

Согласно используемой технологии повышение температуры ограничено для ЭТТ с самым низким классом изоляции. Его максимальные значения для классов изоляции представлены в таблице 2.

Т а б л и ц а 2 — Пределы повышения температуры трансформатора

Класс изоляции (в соответствии с МЭК 60085)	Максимальное повышение температур, К
Погруженные в масло — все классы	60
Погруженные в масло с герметизацией — все классы	65
Залитые в компаунд — все классы	50
Не погруженные в масло и не залитые в компаунд — классы:	
Y	45
A	60
E	75
B	85
F	110
H	135

П р и м е ч а н и е — Для некоторых видов продукции (например, резины) изготовитель должен указывать подходящий класс изоляции.

Измеряют повышение температуры методом репрезентативной выборки частей ЭТТ, которые, как ожидается, будут самыми горячими, что зависит от используемой технологии (т. е. измерение температуры обмоток первичного ввода).

5.1.7 Номинальное напряжение источника дополнительного электропитания ($U_{ЭП\text{ ном}}$)

Номинальное напряжение источника дополнительного электропитания — напряжение, измеренное на клеммах питания прибора во время его работы, включая (при необходимости) дополнительные резисторы, или дополнительное оборудование из комплекта поставки, или требуемое производителем для установки последовательно с ним, за исключением проводников для подключения к электропитанию.

Номинальное напряжение электропитания выбирают на основе стандартных значений, приведенных в таблицах 3 и 4.

Т а б л и ц а 3 — Значения напряжений источника дополнительного электропитания постоянного тока

$U_{ЭП\text{ ном}}$, В
24
<u>48</u>
60
<u>110</u> или 125
<u>220</u> или 250
Примечание — Предпочтительные значения подчеркнуты.

Т а б л и ц а 4 — Значения напряжений источника дополнительного электропитания переменного тока

Трехфазные, трехпроводные или четырехпроводные системы	Однофазные трехпроводные системы	Однофазные двухпроводные системы
$U_{ЭП\text{ ном}}$, В		
—	120/240	120
(220/380)	—	(220)
230/400	—	230
(240/415)	—	(240)
277/480	—	277
<p>Примечания</p> <p>1 Более низкие значения в первой колонке — фазные, а более высокие — междуфазные напряжения. Более низкое значение во второй колонке — фазное, а более высокое — линейное напряжение.</p> <p>2 Значение 230/400 В в перспективе — единственное напряжение стандарта МЭК, рекомендуемое для применения в новых системах. Разновидности напряжения существующих систем в 220/380 и 240/415 В должны быть сокращены до диапазона 230/400 В \pm 10 %, что будет рассматриваться в более поздней редакции стандарта.</p>		

5.1.8 Номинальная частота напряжения источника дополнительного электропитания

Стандартными значениями номинальной частоты электропитания являются 50 и 60 Гц переменного тока.

5.1.9 Стандартный рекомендуемый диапазон напряжения источника дополнительного электропитания

Стандартный рекомендуемый диапазон электропитания определен небольшими изменениями напряжения, данными в таблице 8.

5.1.10 Стандартный рекомендуемый диапазон температуры

Если иначе не определено, стандартный рекомендуемый диапазон температуры должен быть от нижнего до верхнего предела температуры окружающего воздуха, приведенной в разделе 4.

5.1.11 Стандартный рекомендуемый диапазон времени активации

Стандартные максимальные значения времени активации при номинальном первичном токе:

0 — 1 — 2 — 5 мс

В течение времени активации на аналоговом выходе должен быть ноль, а на цифровом — нулевая комбинация цифр.

Следует предусмотреть, чтобы в этот период не произошло ложного срабатывания защитного реле.

5.2 Стандартные значения номинального угла фазового сдвига

Стандартные значения номинального угла фазового сдвига:

0° и 90° (например, для автономных катушек с воздушным сердечником).

5.3 Нормирование цифрового выхода**5.3.1 Номинальные значения цифрового выхода**

Стандартные значения номинального вторичного выхода даны в таблице 5.

Т а б л и ц а 5 — Номинальные значения для цифрового выхода

	Измерительный ЭТТ (масштабный коэффициент преобразования тока)	Защитный ЭТТ (масштабный коэффициент защиты)	ЭТН (масштабный коэффициент преобразования напряжения)
Номинальное значение (отметка диапазона = 0)	2D41 Н (Десятичное: 11585)	01CF Н (Десятичное: 463)	2D41 Н (Десятичное: 11585)
Номинальное значение масштабного коэффициента (отметка диапазона = 1)	2D41 Н (Десятичное: 11585)	00E7 Н (Десятичное: 231)	2D41 Н (Десятичное: 11585)

Примечания

1 Данные значения являются шестнадцатиразрядными числами, характеризующими номинальный первичный ток с цифровой стороны (среднеквадратические значения).

2 Защитные ЭТТ могут измерять токи, превышающие номинальный первичный ток в 50 (смещение 0 %) или в 25 (смещение 100 %) раз без перегрузки. Измерительные ЭТТ и ЭТН могут измерять токи, в 2 раза превышающие диапазон номинального первичного тока без перегрузки.

3 Если выход трансформатора — производная первичного тока, то динамический диапазон — диапазон выходного тока. Полная шкала ЭТТ обусловлена также составляющими постоянного тока, возникающими, например, вследствие определенных переходных условий. При затухании амплитуда этих низкочастотных составляющих уменьшается. Следовательно, защитный ЭТТ, пропускающий производную тока, способен измерять (как с отметки 0, так и с превышением в 50 раз) значение номинального первичного тока без составляющих постоянного (смещение 0 %) или с превышением в 25 раз значения номинального первичного с составляющей постоянного тока (смещение 100 %).

4 Для защитных ЭТТ максимальный первичный ток, измеряемый без перегрузки, удваивается при использовании флажирования.

5.3.2 Стандартные значения номинального времени задержки ($t_{3 \text{ ном}}$)

Стандартные значения номинального времени задержки:

$2T'_s$; $3T_s$ (T_s — величина, обратная скорости передачи цифровых данных).

Примечания

1 Если массив данных содержит только указанные измерения, то можно установить более высокое значение времени задержки, ограниченное максимумом 3,3 мс для оптимального фильтрования и сглаживания.

2 Если СУ предназначен для использования с синхронизирующими импульсами, то номинальное время задержки — 3 мс (+10 % –100 %) при любой скорости передачи данных не приводит к фазовой погрешности.

5.3.3 Номинальные значения скорости передачи цифровых данных ($1/T_s$)

Номинальные значения скорости передачи цифровых данных:

$$80f_{\text{ном}}; 48f_{\text{ном}}; 20f_{\text{ном}} \quad \text{при } f_{\text{ном}} = 50 \text{ или } 60 \text{ Гц,}$$

$$\text{и } 48f_{\text{ном}} \quad \text{при } f_{\text{ном}} = 16 \cdot 2/3 \text{ Гц.}$$

Примечания

1 При $20f_{\text{ном}}$ и $48f_{\text{ном}}$ не все требования точности по гармоникам выполняются для всех классов точности (см. приложение D).

2 Когда в системе применена более высокая скорость передачи данных, чем необходимо, требуется использование техники субдискретизации на вторичном оборудовании, описанной в МЭК 60255-24 (общий формат обмена данными для энергосистем).

5.4 Нормирование аналогового выхода**5.4.1 Стандартные значения номинального времени задержки ($t_{3 \text{ ном}}$)**

Стандартные значения номинального времени задержки:

$$0 — 50 — 100 — 200 — 500 \text{ мкс.}$$

5.4.2 Стандартные значения номинального вторичного напряжения ($U_{2ном}$)

Стандартные среднеквадратичные значения номинального вторичного напряжения $U_{2ном}$ при номинальном первичном токе:

22,5 мВ — 150 мВ — 200 мВ — 225 мВ — 4 В.

При применении ЭТТ без вторичного конвертера (передача осуществляется непосредственным подключением к низковольтному оборудованию — см. рисунок 1) обычно в диапазоне среднего напряжения номинальные стандартные значения вторичного напряжения следующие:

- 22,5 и 225 мВ для ЭТТ, имеющих выходное напряжение, пропорциональное току (например, трансформатор с железным сердечником и интегрированной нагрузкой);
- 150 мВ для ЭТТ, имеющих выходное напряжение, пропорциональное производной тока (например, катушки с воздушным сердечником).

П р и м е ч а н и е — Номинальные вторичные напряжения 40, 100 мВ и 1 В могут быть применены для представленной в настоящем стандарте конструкции ЭТТ.

Стандартные номинальные вторичные значения ЭТТ с вторичным электронным конвертером (см. рисунок 1), применяемые для защиты, равны 200 мВ, а для измерения — 4 В.

П р и м е ч а н и е — Для аналогового выхода защитных трансформаторов ANSI рекомендуется номинальное вторичное напряжение 200 мВ, для выхода измерительных трансформаторов — 2 В, поскольку диапазон измерения равен $I_{1ном}$, умноженному на 4. При разумном выборе указанного значения $I_{1ном}$ эти стандартные показатели могут быть совместимы.

5.4.3 Номинальная нагрузка ($R_{нном}$)

Стандартные значения номинальной нагрузки в омах:

2 кОм — 20 кОм — 2 МОм.

Полная нагрузка должна быть равна номинальной или выше нее.

П р и м е ч а н и е — Следует обратить внимание на параллельную емкость подключаемых электрических измерительных приборов или защитных устройств.

6 Требования к конструкции**6.1 Общие требования****6.1.1 Требования к изоляции**

6.1.1.1 Номинальные уровни прочности изоляции для первичных вводов (МЭК 60044-1, 5.1.1)

6.1.1.2 Дополнительные требования к прочности изоляции для первичных вводов (МЭК 60044-1, 5.1.2)

6.1.1.2.1 Наибольшее рабочее напряжение для оборудования (МЭК 60044-1, 5.1.2.1)

6.1.1.2.2 Уровень частичных разрядов (МЭК 60044-1, 5.1.2.2)

6.1.1.2.3 Испытания срезанным грозовым импульсом (МЭК 60044-1, 5.1.2.3)

6.1.1.2.4 Емкость и тангенс угла диэлектрических потерь (МЭК 60044-1, 5.1.2.4)

6.1.1.2.5 Многократные срезанные импульсы (МЭК 60044-1, 5.1.2.5)

6.1.1.3 Электрическая прочность изоляции низковольтных компонентов

Низковольтные компоненты, такие как СУ и вторичные конвертеры, обычно содержат несколько цепей с гальванической изоляцией между ними. Эта изоляция должна соответствовать требованиям, приведенным в таблице 6.

Т а б л и ц а 6 — Электрическая прочность изоляции низковольтных цепей

Порты, подлежащие испытанию	Конструкция и ссылка на стандартные документы	Устойчивость к напряжению промышленной частоты	Устойчивость к импульсному напряжению
Клеммы источника питания	В соответствии с 6.2.10 МЭК 60694	2 кВ переменного тока, 1 мин (для клемм энергоснабжения переменного тока) или 2,8 кВ постоянного тока, 1 мин (для клемм энергоснабжения постоянного тока)	5 кВ, 1,2/50 мкс

Окончание таблицы 6

Порты, подлежащие испытанию	Конструкция и ссылка на стандартные документы	Устойчивость к напряжению промышленной частоты	Устойчивость к импульсному напряжению
Вводы и выходы с гальванической развязкой между коммутационной аппаратурой и аппаратной оператора	Дизайн 1: Кабель парной скрутки с двойным экраном, где один или оба экрана и сигнальные кабели подключены к вторичным устройствам при помощи разъема, прикрепленного к кабелю, и только один экран подключен к трансформатору	1,5 кВ переменного тока, 1 мин или 2,1 кВ постоянного тока, 1 мин	5 кВ, 1,2/50 мкс
	Другие виды дизайна: (в соответствии с 6.2.10 МЭК 60694 и 8 МЭК 60255-5)	2 кВ переменного тока, 1 мин или 2,8 кВ постоянного тока, 1 мин	5 кВ, 1,2/50 мкс
Другие вводы и выходы (см. рисунок 15)	В соответствии с 6 МЭК 60255-5 и МЭК 61850-3	500 В переменного тока, 1 мин или 700 кВ постоянного тока, 1 мин	
Примечание — Испытание напряжением постоянного тока рекомендуется только для электронных устройств.			

6.1.1.4 Требования к внешней изоляции

6.1.1.4.1 Общие требования

Если ЭТТ оборудован фарфоровым изолятором, он должен быть выполнен согласно МЭК 60815, если — композитным полым изолятором, то — соответствовать требованиям МЭК 61462.

6.1.1.4.2 Загрязнение

Для ЭТТ наружной установки с фарфоровым изолятором высокого напряжения, восприимчивым к загрязнениям, длина пути тока утечки для различных уровней загрязнения дана в таблице 7.

Т а б л и ц а 7 — Длина пути тока утечки для различных уровней загрязнения

Уровень загрязнения	Минимальная удельная длина пути тока утечки мм/кВ ^{а)} , б)	Длина пути тока утечки/разрядное расстояние
I Легкий	16	≤ 3,5
II Средний	20	
III Сильный	25	≤ 4,0
IV Очень сильный	31	
<p>^{а)} Отношение длины пути тока утечки между фазой и землей к среднеквадратическому значению междуфазного предельного напряжения для оборудования (см. МЭК 60071-1).</p> <p>^{б)} Для более подробной информации о допустимых отклонениях длины пути тока утечки при производстве см. МЭК 60815.</p>		
<p>Примечания</p> <p>1 Свойства изоляционной поверхности в значительной степени зависят от формы изолятора.</p> <p>2 В очень слабо загрязненных областях при наличии опыта эксплуатации может использоваться длина пути тока утечки ниже 16 мм/кВ, но не ниже предела 12 мм/кВ.</p> <p>3 При сильном загрязнении длина пути тока утечки 31 мм/кВ может не соответствовать требованиям: в зависимости от опыта эксплуатации и/или результатов лабораторных испытаний может быть увеличена; в некоторых случаях следует принять решение о периодической промывке изоляции.</p>		

6.1.2 Общие требования к температуре нагрева

ЭТТ разрабатывают и конструируют таким образом, чтобы выдерживать без повреждения указанные для компонентов температуры нагрева и тепловые воздействия, вызванные следующими условиями:

- превышением максимальной температуры окружающего воздуха;

- изменением номинальной частоты;
- изменением номинального тока длительного нагрева;
- превышением максимальной мощности рассеивания вторичного конвертера, вызванного увеличением напряжения электропитания и/или мощности вторичной нагрузки.

6.1.3 Требования к уровню напряжения радиопомех

Цель требований к уровню напряжения радиопомех — проверить эмиссию создаваемых ЭТТ коронных разрядов, основными источниками которых являются высоковольтные участки и частичные разряды на поверхности корпуса изолятора. Это испытание проводят для ЭТТ с $U_{пр} \geq 123$ кВ.

Требования и испытательная процедура представлены в МЭК 60044-1.

6.1.4 Требования к устойчивости от перенапряжений

Цель требований к устойчивости от перенапряжений — проверить прохождение перенапряжений, распространяющихся от первичных вводов ЭТТ к его вторичному выводу, СУ или источнику питания.

Основной причиной перенапряжений является коммутация высоковольтного оборудования. Это требование не применяют, если используется система передачи, обеспечивающая гальваническую развязку (см. рисунок 1).

Требования и методика испытаний представлены в МЭК 60044-1.

6.1.5 Требования к электромагнитной совместимости

6.1.5.1 Общие рекомендации

ЭМС — способность оборудования или системы функционировать, удовлетворяя требованиям электромагнитного окружения без создания недопустимого уровня электромагнитных помех (IEV 161-01-07).

Чтобы оценить поведение ЭТТ в электромагнитной обстановке, необходимо установить соответствующие пределы эмиссии и устойчивости. Цель каждого из этих испытаний описана ниже.

6.1.5.2 Требования к эмиссии

Помимо требований к уровню напряжения радиопомех (испытание на радиопомехи) и испытания на устойчивость к перенапряжениям для ЭТТ, нормы эмиссии, рассматриваемые в CISPR 11, приемлемы и должны быть проверены соответствующим образом.

6.1.5.3 Требования к устойчивости

Перечень типовых испытаний, приемлемых для ЭТТ определенных классов безопасности, и критерии их оценки даны в таблице 8.

Другие испытания, представляющие интерес, находятся в стадии рассмотрения.

6.1.5.3.1 Гармонические и интергармонические помехи

Цель испытания — проверить устойчивость ЭТТ к гармоникам и интергармоникам низковольтного электропитания. Это испытание применимо только к ЭТТ, запитываемому от источника напряжения переменного тока.

6.1.5.3.2 Медленное изменение напряжения электропитания

Цель испытания — проверить устойчивость ЭТТ к медленным изменениям напряжения низковольтного источника питания. Требование распространяется на электропитание от источников напряжения переменного или постоянного тока.

6.1.5.3.3 Устойчивость к провалам и прерываниям напряжения

Цель испытания — проверить устойчивость ЭТТ к провалам и прерываниям напряжения низковольтного источника электропитания. Требование распространяется на электропитание от источников переменного и постоянного тока.

6.1.5.3.4 Устойчивость к выбросам напряжения

Цель испытания состоит в том, чтобы проверить устойчивость ЭТТ к однонаправленным переходным процессам, вызванным перенапряжениями вследствие коммутации в силовой сети и разрядов молний (прямых или косвенных). Это испытание очень важно для высоких напряжений и высоковольтных установок из-за большой вероятности попаданий молнии.

Т а б л и ц а 8 — Требования к испытаниям на устойчивость

Тип испытания на устойчивость	Стандарт	Класс безопасности	Критерий оценки
К гармоникам и субгармоникам ^{*)}	МЭК 61000-4-13	2	A
К медленным изменениям напряжения электропитания ^{*)}	МЭК 61000-4-11	От +10 % до -20 %	A
То же ^{**)}	МЭК 61000-4-29	От +20 % до -20 %	A

Окончание таблицы 8

Тип испытания на устойчивость	Стандарт	Класс безопасности	Критерий оценки
К провалам и прерываниям напряжения электропитания*)	МЭК 61000-4-11	30 % провал × 0,1 с*** прерывание × 0,02 с***	А
То же**)	МЭК 61000-4-29	50 % провал × 0,1 с*** прерывание × 0,05 с***	А
Изоляции к импульсам высокой частоты	МЭК 61000-4-5	4	А
Электрическими быстрыми переходными режимами	МЭК 61000-4-4	4	Б
К колебательным процессам	МЭК 61000-4-12	3	Б
Электростатическими разрядами	МЭК 61000-4-2	2	Б
Магнитными полями промышленной частоты	МЭК 61000-4-8	5	А
Импульсными магнитными полями	МЭК 61000-4-9	5	Б
Затухающими колебательными магнитными полями	МЭК 61000-4-10	5	Б
Радиационными, радиочастотными, электромагнитными полями	МЭК 61000-4-3	3	А
<p>*) Применимо только к ЭТТ с портом питания переменного тока. **) Применимо только к ЭТТ с портом питания постоянного тока. ***) Значения распространяются на общие защитные устройства.</p> <p>Примечания</p> <p>1 Испытания проводятся для рабочих условий эксплуатации в пределах технических характеристик (установившиеся условия при номинальном первичном или более низком токе).</p> <p>2 Допускается временное ухудшение точности измерения или функционирования самодиагностики с последующим самовосстановлением. Не допускается перенапряжения больше 500 В и ухудшения функционирования защитных ЭТТ.</p>			

6.1.5.3.5 Устойчивость к быстрым переходным процессам и всплескам

Цель испытания — проверить устойчивость ЭТТ к быстрым электрическим всплескам очень коротких нестационарных режимов, генерируемых переключением малых индуктивных нагрузок, дребезгом контактов реле (кондуктивные помехи) или переключением высоковольтной, в частности SF₆, или вакуумной коммутационной аппаратуры (радиопомехи).

6.1.5.3.6 Устойчивость к колебательным процессам

Цель испытания — проверить устойчивость ЭТТ к повторяющимся колебательным волнам, возникающим в низковольтных цепях из-за коммутационных эффектов, появляющихся на подстанциях высокого и среднего напряжений (изоляторы высокого напряжения, разъединители на подстанциях открытого типа) или при авариях в сетях высокого и среднего напряжений.

6.1.5.3.7 Устойчивость к электростатическим разрядам

Цель испытания — проверить устойчивость ЭТТ к электростатическим разрядам (ЭСР), сгенерированным касанием одежды оператора (непосредственно или при помощи инструмента) к оборудованию или его ближайшему окружению.

В целом это не имеет большого значения, поскольку электронные части ЭТН расположены на открытом воздухе или в закрытом помещении и обычно находятся непосредственно на полу без какого-либо синтетического ковра или мебели поблизости. Кроме того, в целях безопасности электронные части обычно устанавливаются в металлическом корпусе и тщательно монтируются с хорошо контролируемым заземлением цепи.

Все это делает вероятность возникновения ЭСР ничтожно малой.

6.1.5.3.8 Устойчивость к магнитным полям промышленной частоты

Цель испытания — проверить устойчивость ЭТТ к воздействию магнитных полей промышленной частоты, возникающих вследствие близости силовых кабелей (проводников сети), трансформаторов и т. д. в нормальном или неисправном состоянии.

Это испытание имеет большое значение из-за возможной эксплуатации электронных частей ЭТТ в непосредственной близости к силовым цепям.

6.1.5.3.9 Устойчивость к импульсным магнитным полям

Цель испытания — проверить устойчивость ЭТТ к воздействию импульсных магнитных полей, вызванных ударами молнии в здания, металлические сооружения и наземные сети. Это испытание в основном относится к электрооборудованию, установленному на высоковольтных подстанциях вследствие повышенной подверженности ударам молнии.

6.1.5.3.10 Устойчивость к воздействию магнитного поля с затухающими колебаниями

Цель испытания — проверить устойчивость ЭТТ к затухающим колебательным магнитным полям, сгенерированным коммутацией высокого напряжения.

Это испытание имеет большое значение для проверки возможности использования электронного оборудования, устанавливаемого на высоковольтных подстанциях.

6.1.5.3.11 Устойчивость к воздействию электромагнитного поля радиочастотного излучения

Цель испытания — проверить устойчивость ЭТТ к электромагнитным полям, излучаемым радиопередатчиками или другими устройствами, передающими радиоволновую электромагнитную энергию. Важным фактором является возможность использования на подстанциях высокого и среднего напряжений портативных радиостанций и мобильных телефонов.

6.1.6 Соотношение сигнал — шум

Минимальным соотношением сигнал — шум на выходе ЭТТ должно быть 30 децибелов (дБ) относительно номинального значения сигнала вторичного выхода в полосе частот, указанной производителем.

6.1.7 Ток активации

При необходимости ток активации должен определяться производителем.

6.1.8 Требования к механической прочности

Эти требования применяются только к ЭТТ с предельным напряжением для оборудования с $U_{пр} = 72,5$ кВ и выше.

В таблице 9 даны рекомендации по устойчивости ЭТТ к статическим нагрузкам от ветра и наледи.

Указанные испытательные нагрузки прикладываются в любом направлении к первичным вводам.

Т а б л и ц а 9 — Испытательные статические нагрузки

Значение предельного напряжения $U_{пр}$, кВ	Испытательная статическая нагрузка F_R , N	
	Класс нагрузки I	Класс нагрузки II
От 72,5 до 100	1250	2500
От 123 до 170	2000	3000
От 245 до 362	2500	4000
≥ 420	4000	6000
<p>П р и м е ч а н и я</p> <p>1 Сумма нагрузок, действующих в обычных рабочих условиях эксплуатации, не должна превышать 50 % от испытательных.</p> <p>2 В некоторых случаях ЭТТ с проходными токовыми вводами должны выдерживать редко встречающиеся экстремальные динамические нагрузки (например, короткие замыкания), которые могут превышать в 1,4 раза статическую нагрузку при испытаниях.</p> <p>3 В некоторых случаях необходимо установить сопротивление ЭТТ вращению первичных вводов. Момент кручения должен быть согласован между производителем и заказчиком.</p>		

6.1.9 Требования к надежности и гарантийный срок службы

Согласно соответствующим требованиям стандартов (например, МЭК 60812 и МЭК 61025) производитель предоставляет информацию по надежности и гарантийному сроку службы ЭТТ, который включает в себя оценку средних значений времени наработки на отказ, до первого отказа и безотказной работы, а также анализ характера и последствий отказов подлежащих обслуживанию основных частей. Должна быть предоставлена функциональная схема, описывающая взаимосвязь составных частей и организацию ре-

зервирования, если имеется. Должны быть определены части, подлежащие обслуживанию, и его соответствующие процедуры.

П р и м е ч а н и е — Примером соответствующего уровня резервирования может быть принятие решения по улучшению надежности и увеличению гарантийного срока службы.

Производитель обеспечивает контроль, необходимый для предотвращения ложных действий в результате потери энергоснабжения или несоответствия нормам, выхода из строя внутреннего компонента или, как результат, сбоя в работе компонента.

Надежность и гарантийный срок службы ЭТТ должны быть сопоставимы с аналогичными характеристиками электрических компонентов на подстанции. Следовательно, надежность и гарантийный срок службы ЭТТ рассматривают схожим образом.

По крайней мере, ЭТТ должен обеспечивать класс точности при замене некоторых указанных производителем компонентов, которые необязательно калибровать после установки. Замена допускается только компонентами, указанными производителем ЭТТ.

Не требующие калибровки компоненты, которые можно заменить на месте эксплуатации, должны быть специально идентифицированы соответствующей отметкой. Это должно быть подтверждено испытанием.

Остальные компоненты не могут быть заменены без калибровки ЭТТ в целом.

6.1.10 Требования к жидкости в оборудовании

Производитель определяет тип, требуемое количество и качество жидкости, которая должна использоваться в оборудовании, и обеспечивает пользователя необходимыми инструкциями для пополнения ее запаса и поддержания нужного количества и качества.

6.1.10.1 Уровень жидкости

При необходимости в комплект поставки включают устройство для проверки уровня жидкости в период технического обслуживания ЭТТ с определением минимальных и максимальных пределов, допустимых для его правильной работы.

6.1.10.2 Качество жидкости

Жидкости для использования в маслonaполненном оборудовании должны соответствовать инструкциями изготовителя.

Новое изоляционное масло должно соответствовать МЭК 60296.

6.1.11 Требования к составу газа в оборудовании

Производитель определяет тип, требуемое количество, качество и плотность газа, который применяется в оборудовании, и обеспечивает пользователя необходимыми инструкциями для пополнения запаса и поддержания требуемого количества и качества, кроме герметизированных систем под давлением.

Для оборудования, заполненного серо-гексафторидом, новый газ должен соответствовать МЭК 60376.

Чтобы предотвратить конденсацию, максимально допустимое содержание влаги внутри оборудования, наполненного газом, при номинальной плотности заполнения для изоляции $\rho_{ге}$ должно быть таким, чтобы точка росы (температура конденсации) не превышала $-5\text{ }^{\circ}\text{C}$ при $20\text{ }^{\circ}\text{C}$. Необходимо сделать соответствующие поправки для измерений, выполненных при других температурах. Для определения температуры конденсации см. МЭК 60376В и МЭК 60480.

Части корпуса высоковольтного оборудования, заполненного сжатым газом, должны соответствовать требованиям, установленным в соответствующих стандартах МЭК.

Указанные изготовителем характеристики герметичности закрытого под давлением ЭТТ должны быть совместимы с его минимальным обслуживанием и инспекционными принципами.

Плотность внутреннего давления газа в ЭТТ, обусловленная относительной нормой (скоростью) утечки $F_{отн}$, не может превышать 0,5 % в год.

П р и м е ч а н и е — Эти значения можно использовать для подсчета времени T между пополнениями независимо от экстренных условий температуры или периодичности работы.

Должны быть предоставлены средства для безопасного пополнения газовых ЭТТ.

П р и м е ч а н и е — Следует обратить внимание на необходимость соответствия местным нормативным документам, регулирующим работу резервуаров под давлением.

6.1.12 Заземление оборудования

Для ЭТТ с наивысшим рабочим напряжением $U_p \geq 1,2\text{ кВ}$ корпус каждого устройства оборудования должен быть обеспечен клеммой с зажимным винтом или болтом для ее подключения к контуру заземления.

Диаметр зажимного винта или болта должен быть по крайней мере 8 мм и не менее 12 мм для устройств, установленных в зоне размещения коммутационной аппаратуры с $U_p \geq 36\text{ кВ}$.

Металлические части оборудования, связанные с контуром заземления, можно считать заземляющими проводниками.

6.1.13 Степени защиты оборудования

Степень защиты согласно МЭК 60529 должна быть определена для всех типов корпусов высоковольтного оборудования, содержащего части силовой цепи и допускающего проникновение твердых предметов снаружи, а также для типов корпусов низковольтных управляющих и/или вспомогательных цепей и механического операционного оборудования, входящего в состав высоковольтных устройств.

Степень защиты относится к условиям эксплуатации оборудования.

Примечание — Степени защиты в условиях обслуживания, испытания и т. д. могут быть другими.

6.1.13.1 Защита персонала от доступа к опасным частям и защита оборудования от проникновения внешних твердых предметов

Степень защиты персонала обеспечивают корпусом, предотвращающим доступ к опасным частям силовых, управляющих и/или вспомогательных цепей и к любым опасным движущимся частям (кроме гладких вращающихся валов и медленно перемещающихся приводов), и маркированными обозначениями, указанными в МЭК 60529.

Первая характерная цифра показывает степень защиты персонала, обеспечиваемую корпусом (оболочкой), и оборудования внутри корпуса (оболочки) от проникновения внешних твердых предметов.

Если требуется только защита от доступа к опасным частям или ее степень выше, чем определено первой характерной цифрой, используют дополнительную букву согласно МЭК 60529.

МЭК 60529 предоставляет подробную информацию об объектах, которые являются «исключительными» для корпусов в каждой из степеней защиты. Термин «исключительный» подразумевает, что внешние твердые предметы не должны полностью проникать в корпус, а если попадут в него, то не прикаснутся к опасным частям; при этом необходимо соблюдать соответствующие правила обслуживания.

6.1.13.2 Защита от проникновения воды

Степень защиты от опасного проникновения воды, характеризующаяся второй цифрой IP-кода, идентификации, пока не определена (поэтому вторая характерная цифра — прочерк, т. е. X).

Оборудование для наружной установки, обеспечиваемое дополнительной защитой от дождя и других погодных условий, отмечают дополнительной буквой W, помещенной после второй характерной цифры или дополнительной буквы, если имеется.

6.1.13.3 Защита оборудования от механического воздействия в рабочих условиях эксплуатации

Корпуса оборудования должны иметь достаточную механическую прочность (соответствующие испытания указаны в 8.11.2).

Для внутренней установки оборудования предлагаемый уровень воздействия — 2 J.

Для наружной установки оборудования без дополнительной механической защиты могут быть приняты более высокие уровни воздействия, что подлежит согласованию между производителем и заказчиком.

6.1.14 Воспламеняемость

По возможности отбирают материалы в соответствии с классификацией, приведенной в МЭК 60707, а также разрабатывают части ЭТТ, предотвращающие распространение любого пламени, возникающего в результате случайного перегрева элементов в оборудовании.

6.1.15 Вибрация

Выход защитного ЭТТ должен предоставлять корректные значения в случае вибрации, соответствующей его применению. Различные части ЭТТ могут быть подвержены разным уровням вибрации.

Выход измерительного ЭТТ подлежит испытанию только на вибрационную стойкость.

6.1.16 Требования к устройству сопряжения и выходной линии связи

6.1.16.1 Общие требования

При использовании в устройстве сопряжения в выходном звене волоконно-оптического кабеля его характеристики должны соответствовать МЭК 60794. Волоконные кабели не могут содержать металла и должны быть водостойкими. Их устанавливают изолированно от стальных (многожильных проволочных проводов) в специальных кабельных каналах.

Система передачи и выходные кабели связи должны быть защищены от нападения грызунов.

6.1.16.2 Волоконно-оптические соединители

Волоконно-оптические соединители не допускаются использовать на открытом воздухе (вне помещений) без соответствующего защитного покрытия (корпуса).

6.1.16.3 Волоконно-оптическая распределительная коробка

Волоконно-оптическая распределительная коробка должна быть доступна для инспекции (осмотра) непосредственно с уровня земли.

6.1.16.4 Полная длина кабеля

ЭТТ должен работать при максимальной длине кабеля линии связи и выходного звена, определенной изготовителем.

Примечание — Производителю следует принять во внимание, что максимальная длина кабеля высоковольтных подстанций с воздушной изоляцией может достигать 1 км.

6.1.17 Обслуживание

Некоторые конструкции ЭТТ требуют работ по обслуживанию. Для оценки его сложности и эффективного выполнения изготовитель должен предоставить руководство по эксплуатации согласно 15.6.2.

6.1.18 Обнаружение неполадок и сообщение о необходимости обслуживания

Автоматически обнаруживаемые неполадки ЭТТ должны приводить к нулевому аналоговому выходу или активизации флажирования неисправности данных цифрового выхода. Неисправность системы передачи можно автоматически обнаруживать или контролировать при помощи реле. В определенных случаях при отсутствии выходного сигнала вследствие прерывания электропитания выход должен быть нулевым для напряжения и неактивным для цифрового выхода. После восстановления электропитания работа ЭТТ автоматически продолжается. К их обслуживанию предъявляют определенные требования. Для цифрового выхода информация об обслуживании активизирует необходимое флажирование (см. 6.2.4.1.11).

6.1.19 Требования к удобству обслуживания

Для улучшения работы и обслуживания ЭТТ перечень доступных пользователю частей (выключатели, выходные гнезда, предохранители, вводы и выходы и т. д.) должен быть согласован между заказчиком и производителем.

6.2 Требования к цифровому выходу

6.2.1 Общие требования

Относительно физического и сетевого уровней цифрового интерфейса возможны два одинаковых технических решения: одно — использование сети Ethernet (стандарт организации локальных сетей, описанный в спецификациях IEEE) в МЭК 61850-9-1, другое — применение настоящего стандарта. Прикладной уровень в обоих случаях одинаковый. При реализации описанного в нем решения используют как синхронизацию импульсов, так и интерполяционные схемы, чтобы получить когерентный (последовательный) по времени ток первичной обмотки и напряжения от нескольких СУ. В сети Ethernet обычно указывают синхронизирующие импульсы согласно МЭК 61850-9-1.

6.2.2 Физический уровень

Связь СУ с вторичным оборудованием реализуют в виде волоконно-оптической или медно-проволочной линии связи. Описания обоих вариантов представлены в следующих подпунктах.

Стандартная скорость передачи для унифицированного кадра — 2,5 Мбит/с. Используют Манчестерское кодирование, где сначала передается старший (значащий) разряд.

Манчестерское кодирование: переход от низкого к высокому уровню является логической единицей, от высокого к низкому — логическим нулем, что иллюстрируется следующим рисунком.

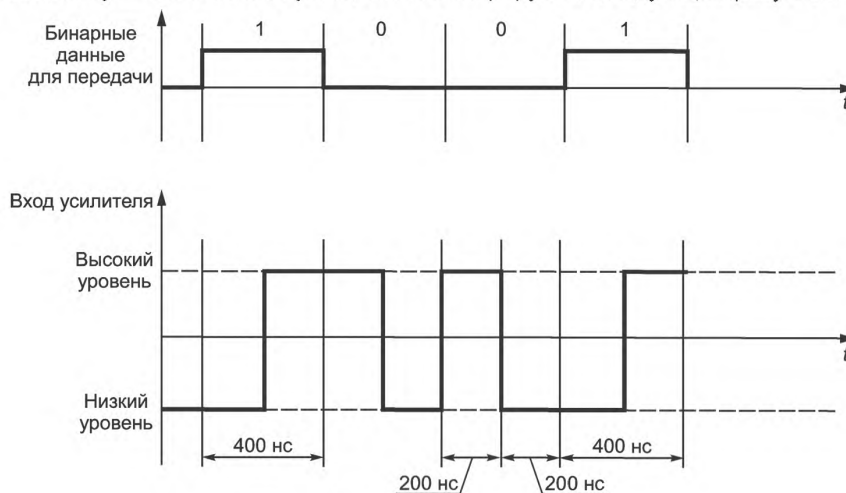


Рисунок 4 — Манчестерское кодирование

Примечания

- 1 Общая информация о цифровом выходе дана в приложении С.
- 2 Высокие и низкие уровни определены в 6.2.2.1 и 6.2.2.5.

6.2.2.1 Волоконно-оптическая линия связи

Если используют волоконно-оптическую линию связи, то совместимым интерфейсом является разъем волоконно-оптического модуля СУ. Тип соединителя указан в таблице 10: изложены принципы, которыми следует руководствоваться для построения надежного волоконно-оптического передающего звена. Другие конструктивные параметры, например место установки и схема расположения кабеля, определяются изготовителем.

Высокий уровень означает «свет включен» («light on»), низкий — «свет выключен» («light off»).

Т а б л и ц а 10 — Совместимые волоконно-оптические системы передачи

Характеристики	Пластиковое волокно	Стекловолокно
Соединитель	ВФОС/2,5 ¹⁾	ВФОС/2,5 ²⁾
Тип кабеля	Ступенчатый профиль (показателя преломления) 980/1000 мкм	Плавный профиль (показателя преломления), градиентный (переменный) показатель преломления 62,5/125 мкм ³⁾
Типичное расстояние	До 5 м	До 1000 м
Оптическая длина волны	660 нм	820 — 860 нм
Максимальная мощность передачи ^{4) 5)}	–10 дБм	–15 дБм
Минимальная мощность передачи ^{4) 5)}	–15 дБм	–20 дБм
Максимальная принимаемая мощность ⁴⁾	–15 дБм	–15 дБм
Минимальная принимаемая мощность ⁴⁾	–25 дБм	–30 дБм
Резерв системы ⁶⁾	Мин. +3 дБ	Мин. +3 дБ

1) Пластиковый разъем высокого давления можно использовать вместе с пластиковым волокном.
2) Для жестких условий окружающей среды можно применять разъем с высокой степенью интеграции типа LCH.
3) Можно использовать оптическое волокно 50/125 мкм. Если используется этот тип волокна, то мощность передачи на входе уменьшается, и поэтому расстояние, принимаемая мощность и резерв системы должны определяться отдельно.
4) Значения мощности являются средними при 50 % коэффициента заполнения.
5) Измерение передаваемой мощности оптического сигнала можно проводить на выходе оптического волокна длиной 10 м (для кварцевых волокон 62,5/125 мкм) или 1 м длины (для пластиковых волокон). 0 дБм определяется как 1 мВт для среднеквадратического значения мощности оптического сигнала.
6) При разработке передающих звеньев необходимо следить, чтобы мгновенные (пиковые) значения мощности оптического сигнала на входе приемника не превышали максимальных значений. Если они превышены, приемник может оказаться неспособным корректно детектировать битовый поток (битов и двоичных сигналов), что приведет к большому количеству ошибок на линии передачи (см. также 6.2.2.2.2).

6.2.2.2 Характеристики оптического выходного каскада

6.2.2.2.1 Время нарастания и спада

Время нарастания и спада импульса между амплитудными точками 10 % и 90 % должно быть меньше 20 нс.

6.2.2.2.2 Характеристики оптического импульса

Отклонение от установившегося значения оптического импульса (выброс в процессе установления и на заднем фронте) должно быть меньше 30 % его номинального значения, а колебание в течение второй половины — не более 10 % от него.

Отклонение от установившегося значения (выброс в процессе установления и на заднем фронте импульса) и колебание напряжения показаны на рисунке 5.

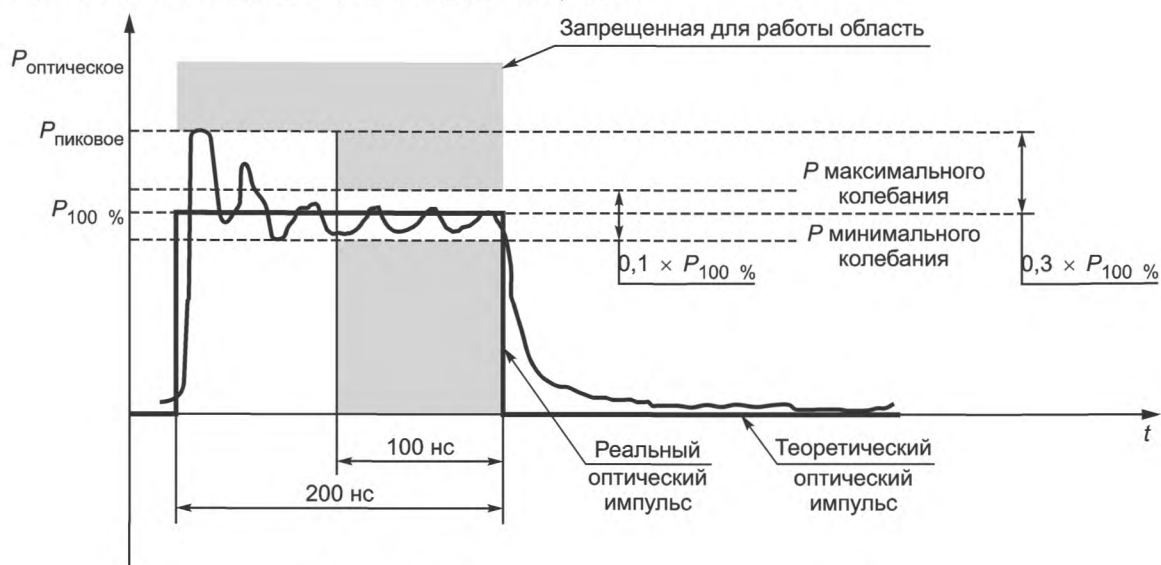


Рисунок 5 — Характеристики оптического импульса

Отклонение от установившегося значения (выброс в процессе установления и на заднем фронте импульса) определяют как

$$(P_{\text{пик}} - P_{100\%}) / P_{100\%} \cdot 100\%$$

Колебание может быть выражено как:

$$(\text{MAX} |P(100 \text{ нс} < t < 200 \text{ нс}) - P_{100\%}|) / P_{100\%} \cdot 100\%$$

Примечание — Эти измерения сделаны для проверки влияния на приемник слишком высоких оптических уровней и достаточной стабильности выхода передатчика для правильного определения уровней оптического сигнала.

6.2.2.2.3 Схема испытаний для определения параметров оптического импульса

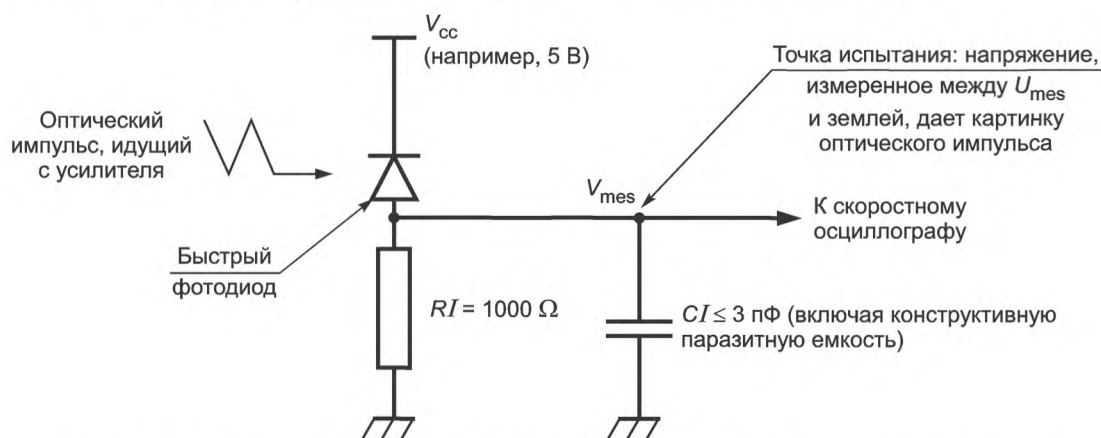


Рисунок 6 — Испытательная цепь для определения параметров оптического импульса

Примечания

1 Испытательная схема не описывает элементы развязки, необходимые для электропитания VCC (виртуальный канал).

2 Осциллограф и связанные с ним исследования должны иметь ширину полосы пропускания не менее 500 МГц.

3 Фотодиод, используемый в испытательной цепи, должен иметь очень малое время нарастания и спада, обычно $\leq 1,5$ нс. Хороший пример — ВРХ65.

4 Оптический импульс должен исследоваться на выходе оптического волокна длиной 10 м (для кварцевых волокон 62,5/125 $\mu\text{м}$) или 1 м (для пластиковых волокон).

6.2.2.3 Характеристики оптического приемника

6.2.2.3.1 Время нарастания и спада

Время нарастания и спада сигнала, определенного между 10%- и 90%-ными точками амплитуды, меньше 20 нс.

6.2.2.3.2 Искажение длительности импульса

Искажение длительности импульса меньше 25 нс.

6.2.2.4 Точность синхронизации для оптической передачи

6.2.2.4.1 Дрожание синхронизирующих или тактовых импульсов

Изменение данных должно происходить в пределах ± 10 нс от номинального периода тактовых импульсов, измеренного в точках с амплитудой 50 % напряжения импульса.

6.2.2.5 Интерфейс с медно-проволочными линиями связи

В качестве альтернативы описанной волоконно-оптической передаче может быть использована система с медно-проволочной передачей между модулем СУ, электрическими измерительными приборами и защитными устройствами согласно стандарту EIA RS 485.

В данном случае она применяется только как однонаправленная связь, т. е. от ЭТТ до вторичного оборудования. В соответствии со стандартом EIA PTC 485 максимальное число устройств, подключаемых к одной физической линии, составляет 32 единицы.

Т а б л и ц а 11 — Совместимая система с медно-проволочными линиями для симплексного соединения

	Характеристики
Соединитель (разъем)	Sub D, 9 игольчатый
Тип кабеля	Экранированная витая пара
Типичное расстояние	До 250 м

П р и м е ч а н и я

1 В качестве альтернативы могут быть использованы разъемы типа RJ-45 с соответствующей ЭМС защитой.

2 Случай многоточечных подключений более сложен: некоторые обозначения приведены в 6.2.2.6.4.3.

Тип кабеля не определен в стандарте EIA RS 485, однако рекомендации по его выбору приведены в приложении А.2.2 этого стандарта. В любом случае кабель должен быть экранированным и иметь волновое сопротивление в диапазоне от 90 до 120 Ом на частоте до 5 МГц.

Все остальные механические характеристики определяются изготовителем. Выход линейного усилителя представляет собой кабель с тремя точками подключения (см. также 11.1.2). Низкий уровень устанавливают, когда напряжение в точке А (U_a) больше, чем в точке В (U_b) и $U_a' - U_b'$ (на входе приемника > 200 мВ амплитудного значения), высокий уровень — когда напряжение в точке А (U_a) меньше, чем в точке В (U_b) и $U_a' - U_b'$ (на входе ресивера < 200 мВ амплитудного значения).

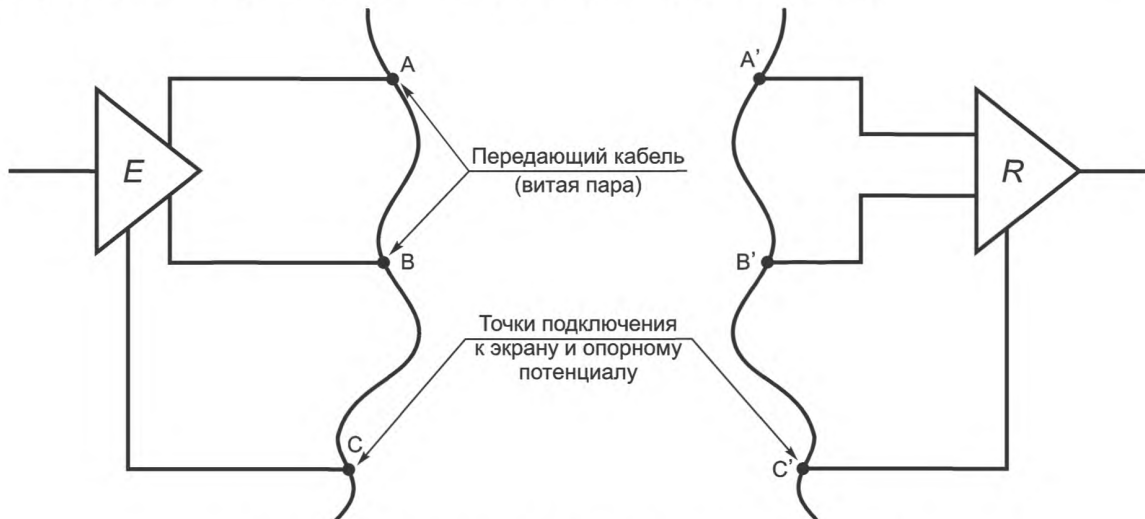


Рисунок 7 — Интерфейс с медно-проволочными линиями

Примечания

1 Система с медно-проволочными линиями связи более восприимчива к электромагнитным помехам, чем волоконно-оптические системы. Включение системы с медно-проволочной линией связи не должно ухудшить работу электронных измерительных приборов и защитных устройств.

2 Могут также использоваться цепи, спроектированные для связи на основе RS422, но изготовитель и заказчик должны согласовать это применение.

3 Повышенного внимания требует описание механических соединений кабелей в случае, когда несколько приемников соединены с передатчиком гирляндной цепью (ряд последовательно соединенных устройств).

4 Минимальная чувствительность приемника определяется в соответствии с требованиями 6.2.2 и 6.2.3.

6.2.2.6 Электрические требования для системы с медно-проволочной линией связи

Примечание — Более детальная информация о форме волны, требованиях ЭМС и схеме испытаний приведена в стандарте EIA-RS 485.

6.2.2.6.1 Характеристики выходного усилителя линии

6.2.2.6.1.1 Полное выходное сопротивление

Усилитель линии должен иметь симметричный выход с полным внутренним сопротивлением 110 Ом \pm 20 % при измерении на клеммах с подключенной линией передачи в диапазоне частот от 0,1 до 6 МГц.

6.2.2.6.1.2 Амплитуда сигнала

Амплитуда сигнала (полный размах колебаний от минимума до максимума) должна находиться в пределах от 3 до 10 В при измерении через резистор (110 Ом \pm 1%), подключенный к выходным клеммам усилителя в отсутствие соединительного кабеля.

6.2.2.6.1.3 Время нарастания и спада

Максимальное время нарастания и спада между точками с амплитудой 10 % и 90 % должно быть не более 20 нс при измерении на резисторе 110 Ом, подключенном к выходным клеммам усилителя.

6.2.2.6.2 Характеристики приемника линии

6.2.2.6.2.1 Входное полное сопротивление приемника

Минимальное входное полное сопротивление приемника 12 кОм.

6.2.2.6.2.2 Максимальный уровень входных сигналов

Приемник должен правильно интерпретировать данные при непосредственном подключении к усилителю линии, работающему в диапазоне предельных напряжений, указанных в 6.2.2.6.1.2.

6.2.2.6.2.3 Минимальный уровень входных сигналов

Приемник должен правильно интерпретировать данные при случайном входном сигнале, характеризуемом индикаторной диаграммой с $U_{\text{мин}} = 200$ мВ и $T_{\text{мин}}$, составляющим 50 % условного периода.

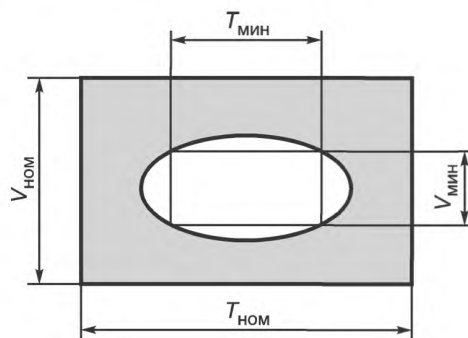
Обозначения

$V_{\text{ном}}$ в диапазоне, определенном в 6.2.2.6.1.2 (амплитуда сигнала);

$V_{\text{ном}} = 200$ мВ;

$T_{\text{ном}} = 200$ нс;

$T_{\text{мин}} = 0,5 \cdot 200$ нс = 100 нс



6.2.2.6.3 Точность временной привязки

6.2.2.6.3.1 Дрожание синхронизирующих или тактовых импульсов

Определение данных должно проходить в пределах \pm 10 нс от номинального периода тактовых импульсов, измеренного в точках с 50%-ной амплитудой их размаха.

6.2.2.6.4 Прочие условия

6.2.2.6.4.1 Согласование импеданса линии

Чтобы гарантировать надежное функционирование линии передачи, особенно при высокой скорости, общепринятой практикой считается ее согласование с нагрузочным сопротивлением, чтобы устранить любые отражения от конца линии, которые могли бы ухудшить качество сигнала. В этом случае согласуют выходное сопротивление линейного усилителя и общее входное полное сопротивление приемника(ов) с волновым полным сопротивлением линии связи. В зависимости от выбора кабеля значения импеданса могут

немного изменяться в пределах, указанных в настоящем стандарте. Как правило, хорошее согласование между выходным и входным полным сопротивлениями и полным волновым сопротивлением линии связи гарантирует лучшее качество передачи.

6.2.2.6.4.2 Последовательное соединение

Такое соединение состоит из одного усилителя линии и одного приемника. В этом случае самый простой способ правильного согласования линии — подключить сопротивление параллельно входам приемника, значение которого соответствует полному сопротивлению линии.

6.2.2.6.4.3 Параллельно-последовательные соединения

Такие соединения состоят из одного усилителя линии и нескольких приемников, подключенных в различных точках линии передачи. В этом случае предпочтительнее гирляндная цепь (ряд последовательно соединенных устройств). Более простая и легко осуществляемая модель — соединение в виде звезды, однако не гарантирующая надлежащего качества передачи сигнала. Построение в форме гирляндной цепи проиллюстрировано рисунком 9.

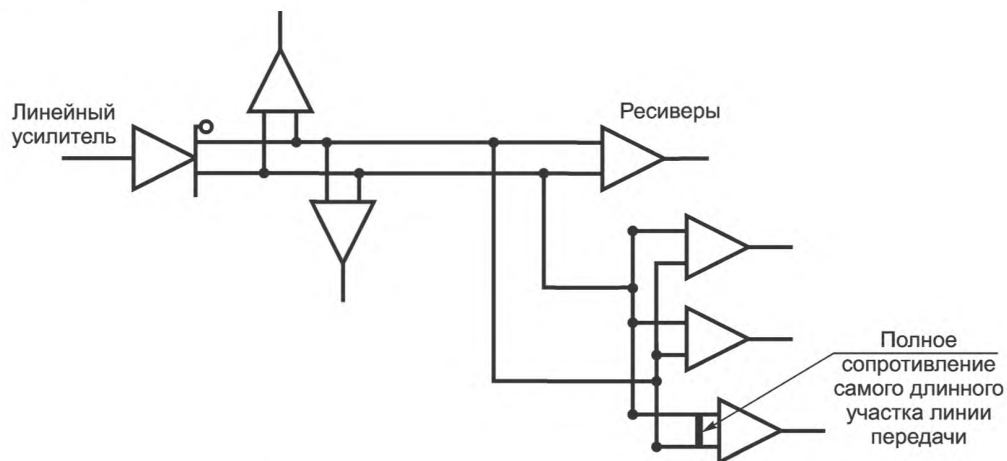


Рисунок 9 — Организация линии передачи в форме гирляндной цепи

Для построения надежной линии передачи соблюдают некоторые простые принципы:

- к разъему подключают самый длинный сегмент кабельной линии; другие сегменты рассматривают как ответвления, которые должны быть ограничены по длине (в сравнении с основным сегментом линии длина ответвлений обычно составляет менее 10 м);
- сумма всех сопротивлений, подключенных к усилителю линии (включая входное сопротивление приемников, нагрузочные сопротивления и т. д.), должна быть не менее 60 Ом.

Примечание — Сложнее найти разъемы, удовлетворяющие требованиям параллельно-последовательных соединений, чем только для последовательных соединений, однако можно использовать разъемы, применяемые для промышленных шин типа Worldfipbus, Profibus, Interbus, Bitbus, CAN. Особое внимание следует обратить на подключение экрана кабеля.

6.2.3 Канальный уровень

Данный уровень заимствован из описанного в МЭК 60870-5-1 формата FT3.

Преимущества этого формата:

- хорошая целостность данных;
- структура кадра, подходящая для высокоскоростных многоточечных синхронных линий связи передачи данных.

Класс обслуживания связи — S1: SEND/NO REPLY (ОТПРАВЛЕНО/НЕТ ОТВЕТА): соответствует тому, что трансформатор передает значения непрерывно и периодически без подтверждения или ответа от вторичного оборудования.

Правила передачи:

R1 Линия не нагружена — логическая «1»: значение непрерывно передается с Манчестерским кодированием между двумя кадрами данных, чтобы сделать синхронизацию тактового генератора приемника более простой и тем самым увеличить надежность канала связи (как минимум 70 неиспользуемых битов должны быть переданы между двумя кадрами данных).

R2 Первые два байта кадра (8-разрядный байт) данных символизируют начало.

R3 16 байт данных пользователя дополняются 16-битовой контрольной последовательностью (в случае необходимости для документирования кадра данных до назначенного числа байт он будет дополнен холостыми байтами с клавиатуры, чтобы скомплектовать их назначенное число).

	2 ⁷	2 ⁶	2 ⁵	2 ⁴	2 ³	2 ²	2 ¹	2 ⁰		
Начальное число	0	0	0	0	0	1	0	1		
	0	1	1	0	0	1	0	0		
Полезная нагрузка 1 (16 байт)	_____	_____	_____	_____	_____	_____	_____	_____		
	_____	_____	_____	_____	_____	_____	_____	_____		
	_____	_____	_____	_____	_____	_____	_____	_____		
	_____	_____	_____	_____	_____	_____	_____	_____		
	_____	_____	_____	_____	_____	_____	_____	_____		
	_____	_____	_____	_____	_____	_____	_____	_____		
	_____	_____	_____	_____	_____	_____	_____	_____		
	_____	_____	_____	_____	_____	_____	_____	_____		
	_____	_____	_____	_____	_____	_____	_____	_____		
	_____	_____	_____	_____	_____	_____	_____	_____		
	_____	_____	_____	_____	_____	_____	_____	_____		
	_____	_____	_____	_____	_____	_____	_____	_____		
	_____	_____	_____	_____	_____	_____	_____	_____		
	_____	_____	_____	_____	_____	_____	_____	_____		
	_____	_____	_____	_____	_____	_____	_____	_____		
	CRC	msb	CRC для полезной нагрузки 1						lsb	
Полезная нагрузка 2 (16 байт)	_____	_____	_____	_____	_____	_____	_____	_____		
	_____	_____	_____	_____	_____	_____	_____	_____		
	_____	_____	_____	_____	_____	_____	_____	_____		
	_____	_____	_____	_____	_____	_____	_____	_____		
	_____	_____	_____	_____	_____	_____	_____	_____		
	_____	_____	_____	_____	_____	_____	_____	_____		
	_____	_____	_____	_____	_____	_____	_____	_____		
	_____	_____	_____	_____	_____	_____	_____	_____		
	_____	_____	_____	_____	_____	_____	_____	_____		
	_____	_____	_____	_____	_____	_____	_____	_____		
	_____	_____	_____	_____	_____	_____	_____	_____		
	_____	_____	_____	_____	_____	_____	_____	_____		
	_____	_____	_____	_____	_____	_____	_____	_____		
	_____	_____	_____	_____	_____	_____	_____	_____		
	_____	_____	_____	_____	_____	_____	_____	_____		
	_____	_____	_____	_____	_____	_____	_____	_____		
CRC	msb	CRC для полезной нагрузки 2						lsb		
38 байт	Полезная нагрузка 2 (16 байт)	_____	_____	_____	_____	_____	_____	_____		
39 байт		_____	_____	_____	_____	_____	_____	_____		
40 байт		_____	_____	_____	_____	_____	_____	_____		
41 байт		_____	_____	_____	_____	_____	_____	_____		
42 байт		_____	_____	_____	_____	_____	_____	_____		
43 байт		_____	_____	_____	_____	_____	_____	_____		
44 байт	Данные	_____	_____	_____	_____	_____	_____	_____		
45 байт		_____	_____	_____	_____	_____	_____	_____		
46 байт		_____	_____	_____	_____	_____	_____	_____		
47 байт		_____	_____	_____	_____	_____	_____	_____		
48 байт		_____	_____	_____	_____	_____	_____	_____		
49 байт		_____	_____	_____	_____	_____	_____	_____		
50 байт	Холостые байты, если необходимо Холостые байты, если необходимо Холостые байты, если необходимо	_____	_____	_____	_____	_____	_____	_____		
51 байт		_____	_____	_____	_____	_____	_____	_____		
52 байт		_____	_____	_____	_____	_____	_____	_____		
53 байт		_____	_____	_____	_____	_____	_____	_____		
54 байт		CRC	msb	CRC для полезной нагрузки 3						lsb
55 байт		_____	_____	_____	_____	_____	_____	_____	_____	

Рисунок 10 — Формат кадра согласно FT3

R4 Контрольная последовательность формирует код, генерируемый полиномом:

$$X^{16} + X^{13} + X^{12} + X^{11} + X^{10} + X^8 + X^6 + X^5 + X^2 + 1.$$

16 битов контрольной последовательности, сгенерированной этой спецификацией, инвертируются.

R5 Приемник проверяет качество сигнала, начальный символ, контрольную последовательность и длину кадра данных: отбрасывается, если одна из этих проверок не проходит, в противном случае он передается пользователю.

Примечания

1 Правило R1: рекомендуется заполнить как можно больше незанятых битов между двумя кадрами данных; некоторые методы синхронизации приемника могут использовать маленький пустой интервал как раз перед начальным символом, для того чтобы подготовить приемник к началу передачи.

2 Правила R5 и R6 в МЭК 60870-5-1 изменены, поскольку используется класс обслуживания — S1: нет способа обнаружить ошибку приемником, так как указанный минимальный интервал незанятой линии, определенный правилом R5 в МЭК 60870-5-1, не требуется, что привело бы к ненужной высокой скорости передачи данных. Минимальный интервал незанятой линии устанавливается в соответствии с правилом R1 и может применяться для проверки.

6.2.4 Прикладной уровень

Для совместимости с будущим стандартом МЭК 61850-9-1 несколько идентификаторов (например, имена логического узла и логического устройства) определены и включены в кадр данных.

6.2.4.1 Спецификация типа данных

6.2.4.1.1 Число блоков данных

Номер блока: = UI16 [1 .. 16], < 0 .. 65535 >.

Поле содержит длину следующего блока данных без заголовка. Длина описывается в байтах и рассчитывается как длина блока с заголовком (длина и группа данных). Для соединения «точка—точка» определяемая в этом стандарте длина блоков всегда равна 44 (десятичное).

6.2.4.1.2 Логическое имя узла (LNName)

LNName = ENUM8 < 0 ... 255 >

Для соединения «точка—точка» выбранное в настоящем стандарте значение логического имени узла (LNName) всегда 02.

6.2.4.1.3 Имя набора данных (DataSetName)

DataSetName = ENUM 8 < 0 ... 255 >

DataSetName (имя набора данных) является уникальным числом, определяющим структуру набора данных, т. е. назначение канала данных (при компоновке интегральной схемы). Разрешенные значения 01 и FE H (254 десятичное значение).

Таблица 12 определяет назначение каналов данных от источников сигнала для DataSet Name = 01.

DataSet Name = FE H (254 десятичное значение) означает специфическое для приложения отображение канала, предназначенное для использования, где его стандартное отображение (представленное в таблице 13) неприменимо. Производитель должен предоставить информацию о соответствии канала данных в форме, эквивалентной таблице 13 (значение, эталонное значение и масштабный коэффициент для каждого канала данных), чтобы конфигурация вторичного оборудования могла быть скорректирована. В качестве примера см. раздел В.3.

Значение DataSet Name не может быть изменено во время работы, т. е. назначение канала данных устанавливается в соответствии с исполнением изделия или его конфигурацией при поставке.

Т а б л и ц а 12 — Карта каналов данных для DataSetName = 01 при общем применении

Имя набора данных (номер канала)	Источник	Ссылка на объект	Эталонное значение	Масштабный коэффициент (см. таблицу 5)
№ 1	Фаза тока А, защищенная	PhsATCTR.Amps	Номинальное значение тока	SCP
№ 2	Фаза тока В, защищенная	PhsBTCTR.Amps	То же	SCP
№ 3	Фаза тока С, защищенная	PhsCTCTR.Amps	»	SCP

Окончание таблицы 12

Имя набора данных (номер канала)	Источник	Ссылка на объект	Эталонное значение	Масштабный коэффициент (см. таблицу 5)
№ 4	Нейтральный ток	NeutTCTR.Amps	Номинальное значение нейтрального тока	SCM
№ 5	Фаза тока А, измеренная	PhsA2TCTR.Amps	Номинальное значение тока	SCM
№ 6	Фаза тока В, измеренная	PhsB2TCTR.Amps	То же	SCM
№ 7	Фаза тока С, измеренная	PhsC2TCTR.Amps	»	SCM
№ 8	Фаза напряжения А	PhsATVTR.Volts	Номинальное значение напряжения	SV
№ 9	Фаза напряжения В	PhsBTVTR.Volts	То же	SV
№ 10	Фаза напряжения С	PhsCTVTR.Volts	»	SV
№ 11	Нейтральное напряжение	NeutTVTR.Volts	»	SV
№ 12	Напряжение шины	BBTVTR.Volts	»	SV

Примечание — Ссылка на объект в МЭК 61850-9-1 базируется на формате <LNName>. <DataName>; LNName — это <LNPrefix> <LNClassName> <LNInstanceID>.
При этом DataName и LNClassNames — стандартизированы, а остальное является производным.
TCTR и TVTRare LNClassNames, а также амперы и вольты являются названиями данных DataName; остальное — пример того, как может быть выполнено присвоение имен.

6.2.4.1.4 Имя логического устройства (LDName)

LDName = UI16 < 0 ... 65535 >

Имя логического устройства (LDName) используют, чтобы идентифицировать источник набора данных с установленным уникальным номером на подстанции. LDName параметрируют, например, в процессе ввода установки в эксплуатацию.

6.2.4.1.5 Номинальный ток фазы (PhsA. Artg)

PhsA.Artg: = UI16 < 0 ... 65535 >

Примечание — Согласно МЭК 61850-7-4 каждая фаза может иметь собственное номинальное значение. Для моделирования информации, содержащейся в универсальном наборе данных, для примера выбрана фаза А.

Номинальный фазовый ток дается в амперах (среднеквадратическое значение).

Примечание — Передача данного значения не является обязательной: если оно не будет передаваться, то вместо него должно быть нулевое значение, тогда приемник будет параметрирован, как это делается с обычными трансформаторами; если данное значение передается, то необходимости параметрирования приемника нет и, следовательно, упрощается настройка и снижается риск неправильной конфигурации устройств.

6.2.4.1.6 Номинальный ток нейтрали (Neut. Artg)

Neut. Artg: = UI16 < 0 ...65535 >

Номинальный ток нейтрали дается в амперах (среднеквадратическое значение).

Примечание — Передача данного значения не является обязательной: если оно не будет передаваться, то вместо него должно быть нулевое значение, тогда приемник будет параметрирован, как это делается с обычными трансформаторами; если данное значение передается, то необходимости параметрирования приемника нет и, следовательно, упрощается настройка и снижается риск неправильной конфигурации устройств.

6.2.4.1.7 Номинальное напряжение фазы и номинальное напряжение нейтрали (PhsA.Vrtg)

PhsA.Vrtg: = UI16 < 0 ... 65535 >

П р и м е ч а н и е — Согласно МЭК 61850-7-4 каждая фаза может иметь собственное номинальное значение. Для моделирования информации, содержащейся в универсальном наборе данных, для примера выбрана фаза А.

Выбирают номинальное напряжение $1 / (\sqrt{3} \cdot 10)$ кВ (среднеквадратическое значение).

Во избежание ошибки округления номинальные напряжения фазы и нейтрали передаются умноженными на $\sqrt{3}$.

Пример: Для ЭТН с номинальным напряжением $U_{\text{ном}} = 145 \text{ кВ} / \sqrt{3}$ значение номинального напряжения фазы в кадре данных — $145 \text{ кВ} / \sqrt{3} \cdot \sqrt{3} \cdot 10 = 1450$.

П р и м е ч а н и е — Передача данного значения не является обязательной: если оно не будет передаваться, то вместо него должно быть нулевое значение, тогда приемник будет параметрирован, как это делается с обычными трансформаторами; если данное значение передается, то необходимости параметрирования приемника нет и, следовательно, упрощается настройка и снижается риск неправильной конфигурации устройств.

6.2.4.1.8 Номинальное время задержки

$t_{3 \text{ ном}}$: = UI16 < 0 .. 65535 >

Номинальное время задержки дается в микросекундах.

6.2.4.1.9 Передача данных от DataChannel #1 к DataChannel #12

DataChannel #n: = I16 < -32768... 32767 > (т. е. 16-битный линейный дополнительный код)

Каждый канал данных при их передаче от DataChannel #1 к DataChannel #12 дает взвешенное мгновенное значение одного из перечисленных параметров:

- напряжения фазы;
- тока фазы для приложений защиты;
- тока фазы для приложений измерения;
- тока нейтрали или напряжения нейтрали.

Назначение каналов данных для измеренных значений зависит от DataSetName, как описано в 6.2.4.1.4 и в В.3 приложения В.

Масштабный коэффициент данных тока фаз для функций защиты и измерения

Если канал данных содержит данные тока фаз, то масштабирование определяется номинальным выходным значением для измерительных или защитных ЭТТ (см. таблицу 5).

Пример масштабирования:

Предположим, что защитный ЭТТ с номинальным первичным током 4000 А (среднеквадратическое значение) и номинальным выходным значением (подсистема управления обслуживанием SCP = 01CF H (среднеквадратическое значение, RangeFlag = 0), как определено в таблице 5.

Значение аналогового мгновенного тока, соответствующее отсчету, например 2DF0 H, составляет (2DF0/01CF) 4000 = 101598 А.

Положительное переполнение обозначают кодом 7FFF H, а отрицательное — 8000 H.

Масштабный коэффициент производных данных тока фаз для функций защиты и измерения

Если канал данных содержит производную тока фазы, то масштабный коэффициент определяется номинальным выходным значением для измерительных или защитных ЭТТ (см. таблицу 5), а также номинальной угловой частотой переменного первичного тока ($\omega = 2\pi f_{\text{ном}}$).

Масштабный коэффициент данных тока нейтрали

Ток нейтрали может быть измерен отдельным преобразователем или рассчитан суммированием трех фазных токов. Масштабный коэффициент определяется номинальным выходным значением для измерительных ЭТТ (см. таблицу 5) и не зависит от установки RangeFlag (флажирования диапазона).

Положительное переполнение обозначают кодом 7FFF H, а отрицательное — 8000 H. Если ток нейтрали рассчитывается сложением трех фазных токов, переполнение также указывают, если имеется переполнение хотя бы одного из фазных токов.

П р и м е ч а н и е — Номинальная точность для тока нейтрали может отличаться от точности для фазных токов.

Масштабный коэффициент данных напряжения (напряжения фаз, нейтрали или шины)

Если канал данных содержит измеренное мгновенное напряжение фаз А, В, С и напряжение нейтрали или шины, то масштабный коэффициент определяется номинальным значением SV на выходе (см. таблицу 5).

Напряжение шины можно использовать для синхронизации одной из фаз.

Пример масштабирования:

Предположим, что защитный ЭТН имеет номинальное первичное среднеквадратическое напряжение 220 кВ/ $\sqrt{3}$ и номинальное выходное среднеквадратическое значение $SV = 2D41 H$ (см. таблицу 5).

Значение аналогового мгновенного напряжения, соответствующее образцу, например 2DF0 H, составляет $(2DF0/2D41) 220 \text{ кВ}/\sqrt{3} = 134 \text{ кВ}$.

Положительное переполнение должно обозначаться кодом 7FFF H, а отрицательное — 8000 H. Если напряжение нейтрали рассчитывают сложением трех фазных значений, то переполнение указывают, если оно имеется хотя бы у одного из фазных напряжений.

Примечание — В некоторых случаях переполнение цифрового значения напряжения может наблюдаться при автоматическом повторном включении в линиях с захваченным зарядным потенциалом (см. МЭК 60044-7 В.4).

6.2.4.1.10 Счетчик отсчетов (SmpCtr)

$SmpCtr = UI16 [1 \dots 16] < 0 \dots 65535 >$

$< 0 \dots 65535 > : =$ счетчик последовательности

Это 16-битовый счетчик, используемый для проверки того, что содержание кадра постоянно обновляется.

Счетчик должен увеличивать значение каждый раз, когда формируется новый кадр данных. При его переполнении происходит сброс, т. е. счетчик вынужден снова начинать отсчет с нулевого значения (с 0).

При использовании синхронизирующих импульсов от устройства синхронизации модуля СУ счетчик должен обнуляться с приходом каждого синхроимпульса. Номеру отсчета первичного тока, совпадающему по времени с синхронизирующим импульсом, должно присваиваться нулевое значение.

6.2.4.1.11 Статусные слова (StatusWord#1 и StatusWord#2)

$StatusWord\#n = BS16$

Объяснение статусных слов устройства StatusWord#1 и StatusWord#2 дано на рисунках 11 и 12.

Если преобразователь неисправен, то следует установить соответствующие флаги состояния «недоверенные данные» и флаг о необходимости обслуживания (LPHD.PHHealth).

Флаг обслуживания (LPHD.PHHealth) устанавливаются только в том случае, если все конфигурируемые сигналы оповещают о необходимости профилактики.

Во время активации трансформатора, когда данные являются недоверенными, должны быть установлены флаг «недоверенные данные» и флаг состояния активации.

Должен быть указан бит об отсутствии импульса синхронизации (bit 4) при пропадании синхроимпульса или выполнении следующего логического условия: [синхронизирующий импульс отсутствует или неисправен] и [синхронизирующий импульс внутреннего генератора модуля СУ отклонился более чем на половину от номинальных пределов его фазовой погрешности].

	Пояснение		Комментарии
Бит 0	Требуется обслуживание (LPHD.PHHealth)	0: ок 1: Предупреждение или тревога (требуется обслуживание)	
Бит 1	LLN0. Mode	0: On (обычный режим работы) 1: Test	
Бит 2	Wake-up time indication Wake-up time data validity	0: On (обычный режим работы), данные верны 1: Wake-up time, данные неверны	Должен устанавливаться в течение периода активации
Бит 3	Метод синхронизации СУ	0: Установлены данные, не используемые с интерполяционными схемами 1: Установлены данные, пригодные для интерполяции	
Бит 4	Для синхронизированных СУ	0: Данные синхронизированы 1: Временная синхронизация отсутствует/не работает	Если СУ используется с интерполяционными схемами, этот бит тоже устанавливается
Бит 5	Для DataChannel#1	0: Исправен 1: Неисправен	
Бит 6	Для DataChannel#2	0: Исправен 1: Неисправен	
Бит 7	Для DataChannel#3	0: Исправен 1: Неисправен	
Бит 8	Для DataChannel#4	0: Исправен 1: Неисправен	
Бит 9	Для DataChannel#5	0: Исправен 1: Неисправен	
Бит 10	Для DataChannel#6	0: Исправен 1: Неисправен	
Бит 11	Для DataChannel#7	0: Исправен 1: Неисправен	
Бит 12	Тип вывода ТТ $i(t)$ or $d(i(t)/dt)$	0: $i(t)$ 1: $d(i(t)/dt)$	Должен устанавливаться для катушек с воздушным сердечником
Бит 13	Диапазон	0: Масштабный коэффициент SCP = 01CF H 1: Масштабный коэффициент SCP = 00E7 H	Не влияет на масштабные коэффициенты SCP и SV
Бит 14	Для будущего использования		
Бит 15	То же		

Рисунок 11 — StatusWord#1

	Пояснение		Комментарии
Бит 0	Для DataChannel#8	0: Исправен 1: Неисправен	
Бит 1	Для DataChannel#9	0: Исправен 1: Неисправен	
Бит 2	Для DataChannel#10	0: Исправен 1: Неисправен	
Бит 3	Для DataChannel#11	0: Исправен 1: Неисправен	
Бит 4	Для DataChannel#12	0: Исправен 1: Неисправен	
Бит 5	Для будущего использования		
Бит 6	То же		
Бит 7	»		
Бит 8	Для специального применения		
Бит 9	То же		
Бит 10	»		
Бит 11	»		
Бит 12	»		
Бит 13	»		
Бит 14	»		
Бит 15	»		

Рисунок 12 — StatusWord#2

6.2.4.2 Содержание пакета

		2 ⁷	2 ⁶	2 ⁵	2 ⁴	2 ³	2 ²	2 ¹	2 ⁰	
Байт 1	Заголовок	msb Длина набора данных (= 44 дес)								
Байт 2		lsb								
Байт 3	Набор данных	msb Имя натурального логарифма LNNName (= 02) lsb								
Байт 4		msb Имя набора данных DataSetName lsb								
Байт 5		msb LDName lsb								
Байт 6		lsb								
Байт 7		msb Номинальный фазовый ток								
Байт 8		(PhsA.Artg) lsb								
Байт 9		msb Номинальный нейтральный ток								
Байт 10		(Neut.Artg) lsb								
Байт 11		msb Номинальное фазовое напряжение								
Байт 12		(PhsA.VRtg) lsb								
Байт 13		msb Номинальное время задержки								
Байт 14		(t _{dr}) lsb								
Байт 1		Набор данных	msb Канал данных - DataChannel #1 lsb							
Байт 2			lsb							
Байт 3	msb Канал данных - DataChannel #2 lsb									
Байт 4	lsb									
Байт 5	msb Канал данных - DataChannel #3 lsb									
Байт 6	lsb									
Байт 7	msb Канал данных - DataChannel #4 lsb									
Байт 8	lsb									
Байт 9	msb Канал данных - DataChannel #5 lsb									
Байт 10	lsb									
Байт 11	msb Канал данных - DataChannel #6 lsb									
Байт 12	lsb									
Байт 13	msb Канал данных - DataChannel #7 lsb									
Байт 14	lsb									
Байт 15	msb Канал данных - DataChannel #8 lsb									
Байт 16	lsb									

Байт 1	msb	Канал данных -	DataChannel #9	lsb
Байт 2				
Байт 3	msb	Канал данных -	DataChannel #10	lsb
Байт 4				
Байт 5	msb	Канал данных -	DataChannel #11	lsb
Байт 6				
Байт 7	msb	Канал данных -	DataChannel #12	lsb
Байт 8				
Байт 9	msb		StatusWord #1	lsb
Байт 10				
Байт 11	msb		StatusWord #2	lsb
Байт 12				
Байт 13	msb		SmpCnt	lsb
Байт 14				
Байт 15	msb	Подробное описание в МЭК 61850-9-1		lsb
Байт 16		Подробное описание в МЭК 61850-9-1		

Рисунок 13 — Универсальный кадр

П р и м е ч а н и е — Если некоторые значения напряжения или тока не используются, соответствующая область должна иметь обозначение 0000 Н и в устройстве должен быть установлен соответствующий флаг о недостоверности.

6.2.5 Вход синхронизации сумматора

В зависимости от требований вход синхронизации может быть электрическим или оптическим и должен удовлетворять следующим нормам:

- условие запуска: по переднему фронту импульса с логическим значением 0 или 1 (триггерные уровни представлены ниже);
- тактовая частота: один импульс в секунду;
- модуль СУ: должен проверять достоверность того, является входной импульс искаженным или нет. Форма синхроимпульса показана на рисунке 14.

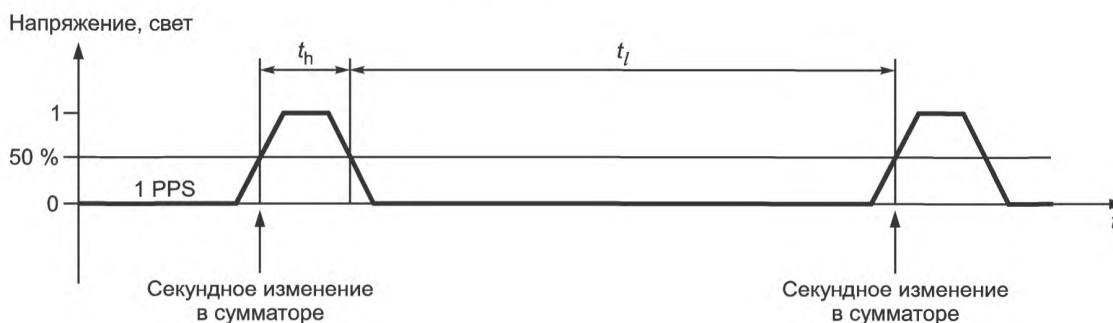


Рисунок 14 — Форма синхроимпульса

Другие требования.

Оптический вход

- Порог срабатывания: 50 % максимального светового сигнала, как представлено на рисунке 14.
- Те же разъемы, волокна и т. д., что используются для цифрового выхода (см. таблицу 10).

- Длительность синхроимпульса: $t_h > 10$ мкс.
- Интервал между синхроимпульсами: $t_i > 500$ мс.

Для низковольтного входа (например, для платы расширения)

- Уровни напряжения: 10 или 24 В.
- Порог срабатывания: 5 В.
- Длительность синхроимпульса: $t_h > 30$ мс.
- Интервал между синхроимпульсами: $t_i > 500$ мс.
- Входной ток: от 1 до 20 мА.

Вход напряжения при питании от стационарной батареи

- Уровни напряжения: от 60 до 250 В.
- Порог срабатывания: 35 В.
- Длительность синхроимпульса: $t_h > 30$ мс.
- Интервал между синхроимпульсами: $t_i > 500$ мс.
- Входной ток: от 1 до 20 мА.

Примечания

1 Синхроимпульс может быть сгенерирован от основного генератора тактовых импульсов или, например, от GPS — приемника. Такое устройство обычно имеет выход с открытым коллектором, к которому подключена батарея станции. Для более длинных расстояний и более высокой точности необходим оптический вход. Если нет проблем с ЭМС, самым эффективным решением является простой низковольтный вход.

2 Изготовитель должен определить, какой источник синхронизации трансформатора обеспечивает заявленную точность измерения и какие требования должны предъявляться к источнику синхроимпульсов для воспроизведения этой точности (например, максимальное время нарастания и спада импульса).

6.3 Требования к конструкции аналогового выхода напряжения

6.3.1 Разъемы

Следующие типы разъемов рекомендуются как руководство.

Т а б л и ц а 13 — Разъемы

Разъем	Выдерживаемое напряжение переменного тока, кВ
Twin-BNC контактный двойной разъем для RG-108A	$\leq 1,5$
ODU — MINI — SNAP	≤ 2
Phoenix Miniconnec	≤ 2
Примечание — Phoenix Miniconnec может не подходить для нагрузки $2M\Omega$.	

Могут применяться клеммы с винтовым креплением.

6.3.2 Заземление выходного кабеля

При использовании кабеля с двойным экраном для выполнения требований по ЭМС на подстанциях могут быть представлены различные решения:

- Внутренний экран заземлен с одной, а внешний — с другой стороны.
- Внешний экран заземлен с обеих сторон, а внутренний — с одной стороны.
- Внешний и внутренний экраны заземлены с одной стороны, а другая сторона — через емкость.

7 Классификация испытаний

7.1 Общие сведения

Испытания, указанные в настоящем стандарте, классифицируют как испытания с целью утверждения типа (далее — типовые испытания), приемо-сдаточные и специальные.

Типовые испытания: выполненные на ЭТТ одного типа, чтобы продемонстрировать соответствие одинаковым требованиям спецификации, за исключением требований при приемо-сдаточных испытаниях. Обосно-

ванность типового испытания на трансформаторе с незначительной модификацией или при исходной сборке должна быть согласована между производителем и заказчиком.

Приемо-сдаточное испытание: испытание, которому подвергается каждый отдельный ЭТТ.

Специальное испытание: отличное от типового или приемо-сдаточного и согласованное между производителем и заказчиком.

7.2 Типовые испытания

7.2.1 Основные виды испытаний

К типовым испытаниям (для получения подробной информации сделаны ссылки на соответствующие подпункты) относятся следующие:

- а) на устойчивость к токам короткого замыкания (см. 8.1);
- б) на устойчивость к повышенной температуре (см. 8.2);
- в) грозovým импульсом (см. 8.3.2);
- г) коммутационным импульсом (см. 8.3.3);
- д) на устойчивость к влажности (для ЭТТ наружного исполнения) (см. 8.4);
- е) на устойчивость к радиопомехам (см. 8.5);
- ж) на устойчивость к перенапряжениям (см. 8.6);
- з) на устойчивость низковольтных компонентов к перенапряжениям (см. 8.7);
- и) на электромагнитную совместимость: эмиссия (см. 8.8.3);
- к) на электромагнитную совместимость: устойчивость (см. 8.8.4);
- л) на проверку точности для измерительного ЭТТ (см. 8.9);
- м) на проверку точности для защитного ЭТТ (см. 8.10);
- н) на проверку защитных режимов работы (см. 8.11);
- о) на проверку герметичности (см. 8.12);
- п) на устойчивость к вибрациям (см. 8.13).

Все диэлектрические испытания выполняют на одном трансформаторе, если не указано иначе.

После прохождения диэлектрических тестов согласно 7.2 ЭТТ подвергают всем видам приемо-сдаточных испытаний в соответствии с 7.3.

7.2.2 Дополнительные виды типовых испытаний для цифрового выхода

При данных испытаниях выполняется проверка характеристик:

- а) усилителя линии (см. 8.14.2.1);
- б) приемника (см. 8.14.2.2);
- в) точности установки времени (см. 8.14.2.3).

7.3 Приемо-сдаточные испытания

7.3.1 Основные виды приемо-сдаточных испытаний

Каждый отдельно взятый ЭТТ подвергают следующим видам испытаний:

- а) проверка маркировок выводов (см. 9.1);
- б) испытание первичных вводов повышенным напряжением промышленной частоты (см. 9.2);
- в) измерение уровня частичных разрядов (см. 9.2.2);
- г) испытание низковольтных компонентов повышенным напряжением промышленной частоты (см. 9.3);
- д) проверка точности (см. 9.4);
- е) проверка герметичности (см. 9.5).

Порядок испытаний не нормирован, но проверку точности выполняют после всех остальных.

Повторные испытания напряжением промышленной частоты на первичных вводах проводят при 80 % указанного испытательного напряжения.

7.3.2 Дополнительные виды приемо-сдаточных испытаний для цифрового выхода

Это испытания:

- а) волоконно-оптической передачи (см. 9.6.1);
- б) медно-проволочной передачи (см. 9.6.2).

7.3.3 Дополнительные виды приемо-сдаточных испытаний для аналогового выхода (см. 9.7).

7.4 Специальные испытания

7.4.1 Основные виды специальных испытаний

По соглашению между изготовителем и заказчиком проводятся следующие виды специальных испытаний:

- а) на устойчивость к срезанному грозovому импульсу (см. 10.1);
- б) проверка емкости и тангенса угла диэлектрических потерь изоляционной жидкости (см. 10.2);

в) на устойчивость первичных вводов к множественным срезанным импульсам (см. МЭК 60044-1, приложение С);

г) проверка механической прочности (см. 10.3);

д) проверка точности при наличии гармоник (см. 10.4);

е) на соответствие применяемой технологии (см. 10.5).

8 Типовые испытания

8.1 Испытания на термическую стойкость

Испытание ЭТТ на термическую токовую стойкость I_c должно быть проведено кратковременным током в температурном режиме от 10 °С до 40 °С при следующих условиях:

- комбинация вспомогательного напряжения электропитания и вторичной нагрузки должна создавать максимальное значение мощности вторичного конвертера;

- ток I в период времени t от 0,5 до < 5 с должен иметь значение I^2t не менее I_c^2 .

Испытание на динамическую стойкость проводят при следующих условиях:

- комбинация вспомогательного напряжения электропитания и вторичной нагрузки должна создавать максимальное значение мощности вторичного конвертера;

- пиковое значение первичного тока $I_{\text{пик}}$ должно быть не менее номинального динамического тока I_d (по крайней мере для одного пика).

Испытания на динамическую и термическую стойкость могут быть объединены при условии, что основной пиковый ток $I_{\text{пик}}$ не меньше номинального динамического тока I_d .

Считается, что трансформатор выдержал испытания, если после охлаждения до температуры окружающего воздуха (от 10 °С до 40 °С) он удовлетворяет следующим требованиям:

а) не имеет видимых повреждений;

б) выдерживает диэлектрические испытания (указанные в 9.2.1) при напряжениях, составляющих 90 % значений, заданных для первичных вводов;

в) не имеет существенных ухудшений изоляции рядом с поверхностью проводника после испытания (например, коксования).

Оценочные критерии б) и в) не могут быть соотнесены, поскольку зависят от конструкции ЭТТ, например с раздельным изолятором.

Проверка по пункту в) не требуется, если плотность тока в первичном проводнике соотносится с номинальным термическим кратковременным током и не превышает:

- 180 А/мм², если проводник из меди и его проводимость не менее 97 % значения, данного в МЭК 60028;

- 120 А/мм², если проводник из алюминия и его проводимость не менее 97 % значения, данного в МЭК 60121.

П р и м е ч а н и е — Опыт обслуживания показывает, что требования к термической стойкости в целом выполняются в случае применения для изоляции класса А и при условии, что плотность тока в первичном проводнике соотносится с номинальным током короткого замыкания, не превышая указанных значений.

Таким образом, если достигнуто согласие между изготовителем и заказчиком, то в соответствии с этим требованием может быть проведена и проверка изоляции.

8.2 Испытание на устойчивость к повышенной температуре

Цель данного испытания, выполняемого в соответствии с требованиями 6.1.2, — показать, что ЭТТ стабильны к колебаниям температуры, если диапазон ее повышения не более 1 К в ч.

Температура окружающего воздуха на месте испытаний должна быть от 10 °С до 30 °С.

Трансформаторы для данного испытания устанавливают так же, как и в условиях эксплуатации.

Температурное повышение может быть измерено термометрами, термопарами или другими подходящими устройствами.

Если ЭТТ имеет более одного вторичного конвертера, испытание должно быть выполнено на каждом из них.

ЭТТ считается выдержавшим испытание, если:

а) температурное повышение соответствует диапазону значений, данных в 5.1.6;

б) после охлаждения до температуры окружающего воздуха удовлетворяет следующим требованиям:

1) нет явных видимых повреждений;

2) погрешности не отличаются от зарегистрированных перед началом испытания более чем наполовину предельной погрешности для данного класса точности.

8.3 Импульсные испытания на первичных вводах

8.3.1 Общие положения

8.3.1.1 Окружающий воздух

Атмосферные условия и факторы должны соответствовать МЭК 60060-1.

Для ЭТТ с воздушной внешней изоляцией применяют нормированный поправочный коэффициент K_f .

Для ЭТТ только с внутренней изоляцией, на которую не влияют условия окружающей среды, поправочный коэффициент K_f не используют (даже если нормируют).

8.3.1.2 Процедура испытания повышенной влажностью

Для испытаний повышенной влажностью поправочный коэффициент не применяют. Процедура испытания соответствует МЭК 60060-1.

8.3.1.3 Условия проведения испытаний для электронных трансформаторов тока

Диэлектрические испытания проводят, как указано в условиях эксплуатации, на полностью собранных ЭТТ с тщательно очищенными внешними поверхностями изолирующих частей.

ЭТТ должны быть смонтированы для испытания с наименьшими клиренсами и высотой, как определено изготовителем.

Оборудование, испытанное на этом расстоянии до поверхности земли, считают удовлетворительным при работе на еще большем расстоянии.

Диэлектрические испытания ЭТТ с изоляцией из сжатого газа проводят при минимальной эксплуатационной плотности $\rho_{Э\text{ мин}}$, которая может быть выражена как давление при 20 °С. Если во время испытания температура отличается от указанной, то давление необходимо отрегулировать в соответствии с минимальной эксплуатационной плотностью.

Температура и давление газа во время испытаний должны быть зафиксированы и зарегистрированы в отчете об испытаниях.

8.3.1.4 Регистрации

При импульсных испытаниях регистрируют пиковые значения и формы волны каждого импульса.

8.3.2 Испытание грозовым импульсом

ЭТТ испытывают грозовым импульсом согласно 6.1.1.2.3. Испытательное напряжение должно соответствовать значению, приведенному в таблицах 3, 4 и 5 в МЭК 60044-1, в зависимости от номинального значения наивысшего рабочего напряжения для оборудования и указанного уровня прочности изоляции.

Испытательное напряжение применяют между линейными вводами первичного датчика тока, соединенными с землей. Каркас, корпус и все вторичные выводы (если имеются) соединяют вместе и с шиной заземления.

Для обнаружения отказа проводят дополнительную регистрацию.

По выбору изготовителя трансформатор подключают к:

- заземлению через подходящее регистрирующее ток устройство;
- вторичным выводам (если имеются) через устройство, регистрирующее соответствующие сигналы на выходе во время испытания (в противном случае вторичные выводы соединяют вместе и заземляют).

Примечание — Если не определено иначе, должно быть выполнено испытание полностью укомплектованного ЭТТ, включая устройство согласования и линии передачи, а также вторичный конвертер.

8.3.2.1 Первичные вводы с $U_p < 300$ кВ

Испытание проводят для положительной и отрицательной полярностей с приложением 15 последовательных импульсов к каждой из них без поправки на атмосферные условия. ЭТТ считают прошедшим испытания, если:

- не происходит электрического пробоя в «несамовосстанавливающейся» внутренней изоляции;
- не возникает поверхностного пробоя в «несамовосстанавливающейся» внешней изоляции;
- происходит не более двух поверхностных пробоев при каждой полярности в «самовосстанавливающейся» внешней изоляции;
- не обнаружено другого свидетельства отказа изоляции (например, изменения формы зарегистрированного импульса).

Примечание — Для испытания внешней изоляции прикладывают 15 положительных и 15 отрицательных импульсов. Если по согласованию между изготовителем и заказчиком будут проведены все другие испытания, то для проверки изоляции количество грозовых импульсов может быть уменьшено до трех в каждой полярности соответственно без поправки на атмосферные условия.

8.3.2.2 Первичные вводы с $U_p \geq 300$ кВ

Испытание проводят для положительной и отрицательной полярностей с приложением трех последовательных импульсов к каждой из них без поправки на атмосферные условия.

ЭТТ считают выдержавшим испытание, если:

- не происходит электрического пробоя;
- не обнаружено другого свидетельства отказа изоляции (например, изменения зарегистрированной формы волны).

8.3.3 Испытание коммутационным импульсом

ЭТТ испытывают коммутационным импульсом согласно 6.1.1.1 с значениями амплитуды, данными в таблице 4 в МЭК 60044-1, в зависимости от номинального значения наивысшего рабочего напряжения для оборудования и указанного уровня прочности изоляции. Испытательное напряжение прикладывают между линейными вводами первичного датчика тока, соединенными вместе и с землей. Каркас, корпус и вторичные выводы (если имеются) соединяют вместе и подключают к шине заземления.

По выбору производителя трансформатор подключают к земле через записывающее ток устройство. Вторичные выводы (если имеются) соединяют вместе и заземляют или подключают к устройству для регистрации соответствующей выходной величины во время испытания.

Испытание проводят для положительной и отрицательной полярностей с приложением 15 последовательных импульсов к каждой из них с поправкой на атмосферные условия.

ЭТТ считают выдержавшим испытание, если:

- не происходит электрического пробоя в «несамовосстанавливающейся» внутренней изоляции;
- не возникает поверхностного пробивного напряжения в «несамовосстанавливающейся» внешней изоляции;
- происходит не более двух поверхностных пробоев на каждой полярности в «самовосстанавливающейся» внешней изоляции;
- не обнаружено другого свидетельства отказа изоляции (например, изменения зарегистрированной формы волны).

8.4 Испытание на устойчивость повышенной влажностью электронных трансформаторов тока наружного исполнения

Чтобы проверить работу внешней изоляции, трансформаторы наружного типа испытывают повышенной влажностью в соответствии с МЭК 60060-1.

8.4.1 Первичные вводы с $U_p < 300$ кВ

Испытание выполняют согласно данным таблицы 3 в МЭК 60044-1 при напряжении промышленной частоты с поправкой на атмосферные условия.

8.4.2 Первичные вводы с $U_p \geq 300$ кВ

Испытание проводят при напряжении коммутационного импульса в соответствии с таблицей 4 в МЭК 60044-1.

8.5 Испытание на влияние радиопомех

См. МЭК 60044-1.

8.6 Испытание на устойчивость к передаваемым помехам от перенапряжения

См. МЭК 60044-1.

8.7 Испытание на устойчивость низковольтных компонентов к перенапряжению

8.7.1 Условия испытаний

Атмосферные условия во время испытания должны быть следующими:

- температура окружающего воздуха: 15 °С ... 35 °С;
- относительная влажность: 45 % ... 75 %;
- атмосферное давление: 86 ... 106 кПа.

8.7.2 Применение испытательного напряжения

Испытательное напряжение прикладывают к вводам подключения ЭТТ в нормальных и сухих условиях без самонагревания.

Каждая независимая цепь должна быть проверена при указанном испытательном напряжении относительно всех остальных, соединенных вместе и подключенных к земле.

а) Для испытания между данной и остальными цепями все подключаемые клеммы необходимо соединить вместе;

б) Для всех испытаний цепи, подключаемые к земле, должны быть соединены аналогичным образом.

Если это не очевидно, то независимые цепи, например вторичный конвертер и СУ, описываются изготовителем.

Испытательные напряжения прикладывают непосредственно к вводам. Открытые части устройств с герметизированными корпусами покрывают металлической фольгой, закрывающей корпус целиком, кроме вводов, вокруг которых оставляют проемужок, чтобы избежать их поверхностного пробоя.

8.7.3 Испытание на устойчивость к повышенному напряжению промышленной частоты

Испытание на устойчивость к напряжению промышленной частоты проводят с применением данных 6.1.1.3.

Источник напряжения должен быть таким, чтобы при приложении 50 % значения к испытываемому устройству падение напряжения было менее 10 %.

Погрешность исходного напряжения не более $\pm 5\%$.

Это напряжение должно быть достаточно синусоидальным с частотой от 45 до 65 Гц либо постоянного тока.

Напряжение незамкнутой цепи источника первоначально составляет не более 50 % указанного испытательного, затем прикладывается к испытываемому объекту. Напряжение должно возрастать до указанного значения, чтобы не возникло переходных процессов, и поддерживаться в течение 1 мин, а затем плавно снизиться до нуля с наиболее возможной скоростью.

Оценочные критерии: не должно возникнуть повреждения или поверхностного пробоя.

8.7.4 Испытание на устойчивость к импульсным напряжениям

Испытание на устойчивость к импульсным напряжениям проводят согласно данным 6.1.1.3 с приложением стандартного грозового импульса в соответствии с МЭК 60060. Параметры следующие:

- время нарастания фронта импульса: $1,2 \text{ мкс} \pm 30\%$;
- длительность импульса до полуспада: $50 \text{ мкс} \pm 20\%$;
- выходной импеданс: $500 \text{ Ом} \pm 10\%$;
- выходная энергия: $0,5 \text{ Дж} \pm 10\%$.

Длина каждого испытательного кабеля для подвода высокого напряжения не должна быть более 2 м.

Импульсное напряжение прикладывается к доступным с внешней стороны устройства соответствующим точкам, другим цепям и незащищенным токопроводящим частям, подключенным к земле.

Во время испытания на устройство подают входные и другие вспомогательные напряжения.

Три положительных и три отрицательных импульса прикладывают с интервалом не менее 5 с.

Оценочные критерии: не должно возникнуть поверхностного пробоя, чтобы ЭТТ после испытания по-прежнему соответствовал основным требованиям, предъявляемым к точности.

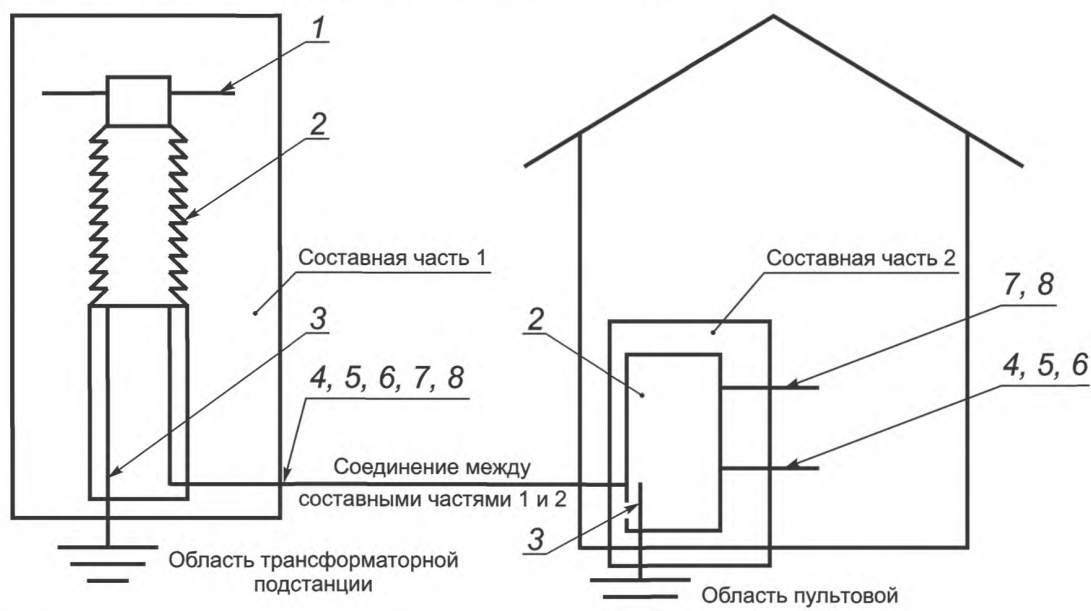
8.8 Испытания на электромагнитную совместимость

8.8.1 Общие положения

Испытания на подтверждение соответствия выполняют согласно 6.1.5.

В большинстве случаев ЭТТ может быть разделен на несколько основных частей, например расположенных в щитах управления и в области коммутационной аппаратуры. Испытания на ЭМС, соответствующие применяемой технологии, могут быть проведены для каждой из основных составных частей отдельно, на работающем ЭТТ в целом или смоделированных отсутствующих частях.

Основные составные части ЭТТ в сборе показаны на рисунке 15.



Обозначения

- 1 — высоковольтная линия; 2 — изолятор; 3 — провод заземления; 4 — сигнальный порт; 5 — управляющий порт; 6 — коммуникационный порт; 7 — канал эмиссии переменного тока; 8 — канал эмиссии постоянного тока

Составная часть 1: «наружная часть» в зоне трансформаторной подстанции

Составная часть 2: «внутренняя часть» в зоне щита управления

Рисунок 15 — Составные части ЭТТ, подлежащие испытанию на ЭМС

8.8.2 Общие требования при испытаниях на электромагнитную совместимость

Общие требования при испытаниях на ЭМС описаны в МЭК 61000-4-1 и CISPR 11. Длина кабеля между ЭТТ, оборудованием и составными частями 1 и 2 должна быть максимальной, указанной изготовителем, а его структура — соответствовать предполагаемым условиям эксплуатации.

8.8.3 Испытания электромагнитной эмиссии на совместимость

Испытания эмиссии проводят согласно CISPR 11 для группы 1 класса А. Более предпочтительно выполнять испытание при полной сборке ЭТТ, но для простоты и если некоторые части не содержат электрических компонентов, оно может быть выполнено на оставшихся частях сборки.

8.8.4 Испытания на устойчивость к электромагнитным помехам

Испытание должно быть проведено последовательно на основных портах, идентификация которых приведена на рисунке 15.

8.8.4.1 Испытание на устойчивость к гармоническим и интергармоническим помехам

Испытание выполняют согласно МЭК 61000-4-13 при степени воздействия, соответствующей классу 2 (полное гармоническое искажение 10 %). Критерии оценки приведены в 6.1.5.3.

8.8.4.2 Испытание на устойчивость к медленному изменению напряжения электропитания

Испытание проводят согласно МЭК 61000-4-11 для электропитания напряжением переменного тока и МЭК 61000-4-29 — для постоянного тока. Изменение напряжения составляет от + 10 % до – 20 % номинального значения электропитания переменного тока и от + 20 % до – 20 % электропитания постоянного тока. Критерии оценки приведены в 6.1.5.3.

8.8.4.3 Испытание на устойчивость к провалам и коротким прерываниям напряжения

Испытание должно быть выполнено согласно МЭК 61000-4-11 для электропитания напряжением переменного тока и МЭК 61000-4-29 — для постоянного тока.

Провал напряжения электропитания переменного тока при испытании составляет 30 % его номинального значения в течение 0,1 с. Испытания на короткое прерывание этого напряжения проводят с длительностью 0,02 с.

Провал напряжения электропитания постоянного тока при испытании составляет 50 % его номинального значения в течение 0,1 с. Испытание на короткое прерывание этого напряжения проводят с длительностью 0,05 с (низкий импеданс).

Критерии оценки приведены в 6.1.5.3.

8.8.4.4 Испытание на устойчивость к импульсам напряжения

Испытание должно быть выполнено согласно МЭК 61000-4-5.

При испытании применяют комбинированный генератор импульсов (МЭК 61000-4-5, 6.1) со стандартизированной формой грозовой волны 1,2/50 мкс и 8/20 мкс (короткое замыкание). Испытательный уровень импульсных напряжений соответствует классу 4 (4 кВ в обычном и 2 кВ в дифференциальном режиме).

Критерии оценки приведены в 6.1.5.3.

8.8.4.5 Испытание на устойчивость к быстрому переходному электрическому процессам

Испытание проводят в соответствии с МЭК 61000-4-4.

Испытательный уровень напряжений соответствует классу 4 (4 кВ напряжения при частоте повторения 2,5 кГц на порт электропитания и 2 кВ при частоте повторения 5 кГц на вводе/выводе сигнала данных и портов управления в обычном режиме). Испытание должно быть выполнено с использованием зажимов на портах электропитания и токовых клещей на портах связи и вводе/выводе данных.

Критерии оценки приведены в 6.1.5.3.

8.8.4.6 Испытание на устойчивость к колебательным волнам

Испытание выполняют согласно МЭК 61000-4-12.

При испытании применяют демпфированный генератор с затухающей колебательной волной (см. 6.1.2 МЭК 61000-4-12). Испытательное напряжение для порта электропитания для управляющих/сигнальных линий должно составлять 2,5 кВ в обычном режиме и 1 кВ — в дифференциальном (см. МЭК 60255-22-1). Испытательная частота равна 1 МГц при частоте повторения 400/с (см. МЭК 60255-22-1).

Критерий оценки приведен в 6.1.5.3.

8.8.4.7 Испытание на устойчивость к электростатическому разряду

Испытание выполняют согласно МЭК 61000-4-2.

Испытательный уровень напряжения электростатических разрядов соответствует классу 2 (4 кВ испытательного напряжения), при котором обеспечивается защита в антистатическом окружении (подобно бетонным стенам), при относительной влажности менее 10 % (см. А.4 в МЭК 61000-4-2).

Критерий оценки приведен в 6.1.5.3.

8.8.4.8 Испытание на устойчивость к электромагнитным полям промышленной частоты

Испытание проводят согласно МЭК 61000-4-8.

Испытательный уровень напряженности электромагнитного поля соответствует классу 5 (100 А/м непрерывного потока и 61000 А/м × 1").

Критерий оценки приведен в 6.1.5.3.

8.8.4.9 Испытание на устойчивость к импульсным магнитным полям

Испытание выполняют согласно МЭК 61000-4-9.

Испытательный уровень напряженности импульсного магнитного поля соответствует классу 5 (61000 А/м амплитудного).

Критерий оценки приведен в 6.1.5.3.

8.8.4.10 Испытание на устойчивости к затухающим колебаниям магнитного поля

Испытание проводят согласно МЭК 61000-4-10.

Испытательный уровень напряженности магнитного поля соответствует классу 5 (испытательное поле 100 А/м).

Критерий оценки приведен в 6.1.5.3.

8.8.4.11 Испытание на устойчивость к излучаемым радиочастотным и электромагнитным полям

Испытание выполняют согласно МЭК 61000-4-3.

Испытательный уровень силы электромагнитного поля соответствует классу 3 (сила поля 10 В/м).

Критерий оценки приведен в 6.1.5.3.

8.9 Испытание на проверку класса точности

8.9.1 Общие положения

Испытания на проверку класса точности применимы к измерительным и защитным ЭТТ. Испытательные цепи приведены в приложениях В — для цифрового выхода и приложении С — для аналогового вывода.

8.9.2 Основные испытания на проверку класса точности

8.9.2.1 Основные испытания на проверку класса точности для измерительных электронных трансформаторов тока

Для подтверждения соответствия 12.2 испытания должны проводиться по каждому значению тока, данному в таблицах 19, 20 и 21, при номинальных частоте и нагрузке (если необходимо), а также при рабочей температуре окружающего воздуха (если не указано иначе).

ЭТТ с коэффициентом тока более 1,2 номинального значения первичного тока испытывают при том же коэффициенте, но номинального значения расширенного первичного тока.

П р и м е ч а н и е — При испытании может быть использовано устройство временной задержки, помещенное между эталонным трансформатором и системой измерения точности.

8.9.2.2 Основные испытания на проверку класса точности для защитных электронных трансформаторов тока

Для подтверждения соответствия 13.1.3 испытания проводят при номинальных значениях тока (см. таблицу 20), частоты и нагрузки (если необходимо), а также при рабочей температуре окружающего воздуха.

П р и м е ч а н и е — При испытании может быть использовано устройство временной задержки, помещенное между эталонным трансформатором и системой измерения точности.

8.9.3 Испытание на проверку класса точности в зависимости от температурного цикла

В дополнение к основным испытаниям в соответствии с 8.9.2 проводят испытания на проверку класса точности в зависимости от температурного цикла при:

- номинальной частоте;
- номинальном первичном или непрерывно подаваемом номинальном расширенном первичном токе;
- номинальной нагрузке (если необходимо);
- определенном максимуме и минимуме температуры окружающего воздуха для внутрилабораторных и наружных компонентов.

Циклические испытания выполняют согласно рисунку 16.



Рисунок 16 — Температурные циклы для проверки класса точности

Минимальный диапазон изменения температуры составляет 5 К/ч (может быть и большим, если разрешено изготовителем).

Тепловая постоянная времени τ должна быть заявлена изготовителем.

П р и м е ч а н и е — Время, необходимое для стабилизации температуры ЭТТ, зависит главным образом от его размера и конструкции.

Испытания ЭТТ с частями внутренней и наружной установки проводят отдельно для каждой из них в пределах необходимого температурного диапазона с учетом:

- температуры окружающего воздуха;
- максимальной температуры;
- минимальной температуры.

При нормальных условиях эксплуатации погрешность в каждом из указанных циклов должна быть в пределах соответствующего класса точности.

8.9.4 Испытание на проверку класса точности в зависимости от изменения частоты

В дополнение к основным испытаниям в соответствии с 8.9.2 проводят проверку класса точности в зависимости от изменения частоты в двух крайних точках ее рабочего диапазона (указанного в 5.1.5) при номинальных значениях тока и нагрузки и постоянной рабочей температуре окружающего воздуха.

Погрешность должна быть в пределах соответствующего класса точности.

П р и м е ч а н и е — В цепи испытания измерение точности при различных частотах может проводиться с помощью системы, откалиброванной при номинальной частоте.

8.9.5 Испытание на проверку класса точности в зависимости от замены компонентов

Способность ЭТТ обеспечивать требования класса точности в соответствии с 6.1.9, когда некоторые из его компонентов заменены, необходимо подтверждать испытанием точности при фактической лабораторной температуре, номинальных значениях частоты, тока и нагрузки (если требуется).

8.9.6 Испытание на проверку соотношения «сигнал/шум»

Испытание на проверку соотношения «сигнал/шум» для подтверждения соответствия 6.1.6 выполняют по программе, согласованной между производителем и заказчиком. Для получения детальной информации см. 2.3 приложения D.

8.10 Дополнительные испытания на проверку класса точности защитных электронных трансформаторов тока

8.10.1 Испытание на проверку полной токовой погрешности

Соответствие защитного ЭТТ пределам полной токовой погрешности, данным в таблице 20, должно быть подтверждено прямым испытанием, при котором к первичным вводам с подключенной номинальной нагрузкой (если требуется) прикладывают синусоидальный ток, равный наивысшему значению рабочего первичного тока (при котором нормирована точность).

Испытание выполняют на ЭТТ с уменьшенной изоляцией, но при условии сохранения структурной схемы поставляемого трансформатора.

П р и м е ч а н и е — Если первичные токи очень большие и для подключения ЭТТ используют одностержневой первичный проводник, то расстояние между ними должно соответствовать предполагаемым условиям эксплуатации.

8.10.2 Испытание на устойчивость к переходным процессам

Соответствие пределам мгновенной погрешности для времени t' и/или t'' и пределам точности, данным в таблице 20, должно быть подтверждено прямым испытанием ЭТТ с подключенной к нему номинальной нагрузкой (если требуется), при номинальной первичной постоянной времени и номинальном рабочем цикле, когда ток (определенный в 3.3.11), проходящий через первичные вводы ЭТТ, подвергается короткому замыканию.

П р и м е ч а н и е — Если первичные токи очень большие и для подключения ЭТТ используют одностержневой первичный проводник, то расстояние между ними должно соответствовать предполагаемым условиям эксплуатации.

8.11 Проверка степени защиты

8.11.1 Проверка IP кодирования

В соответствии с требованиями, указанными в 6.1.13.1 и 6.1.13.2, испытания выполняют согласно МЭК 60529 на всех составных частях ЭТТ, полностью собранного, как в условиях эксплуатации.

8.11.2 Испытание на устойчивость к механическим воздействиям

В соответствии с требованиями, указанными в 6.1.13.3, составные части ЭТТ для внутренней установки подвергают воздействию трех ударов в самых уязвимых точках. Разъемы, дисплеи и им подобные точки исключают.

Рекомендуется использование подпружиненного инструмента механического воздействия, как определено в МЭК 60068-2-75.

После испытания составные части не должны иметь разрывов и деформации, влиять на нормальное функционирование ЭТТ и уменьшать указанную степень защиты. Поверхностные повреждения типа скола краски и охлаждающих радиаторов или подобных частей, а также небольшие вмятины могут быть проигнорированы.

8.12 Испытания на проверку герметичности

Цель этого испытания — показать, что норма утечки $F_{отн}$ не превышает ее допустимого значения, указанного в 6.1.11.

Для газонаполненных ЭТТ только совокупные измерения позволяют вычислить норму утечки. Соответствующая методика испытаний приведена в 6.8, МЭК 60694 и МЭК 60068-2-17.

Для маслонаполненных ЭТТ испытание герметичности относится к типовым и проводится на их электромагнитной части при нормальных условиях эксплуатации и заполнении жидкостью, указанных в документации. Минимальное превышение максимального рабочего давления $(0,5 \pm 0,1) \times 10^5$ Па поддерживают в течение 8 ч внутри электромагнитной части ЭТТ. Испытание считают успешным, если нет никаких свидетельств утечки.

8.13 Испытания на виброустойчивость

8.13.1 Испытания на виброустойчивость для вторичных частей

Вторичный конвертер, СУ и вторичное электропитание как части, сопоставимые с электрическим вторичным оборудованием, применяемым на подстанции, обычно испытывают в соответствии с МЭК 60068-2-6 как вторичное оборудование, работающее при нормальных условиях эксплуатации.

8.13.2 Испытания на виброустойчивость для первичных частей

Испытательная установка (насколько возможно) должна имитировать наихудший случай вибрации, уровни которой при испытаниях зависят от способов соединения, типа изоляции и от принципа работы выключателей в цепи (пружинные механизмы обычно имеют более высокие уровни).

8.13.3 Испытания на устойчивость первичных частей к вибрации, вызванной током короткого замыкания

Это испытание проводят для определения правильности работы ЭТТ при наличии вибрации, вызванной электромагнитными силами тока короткого замыкания.

Испытание может быть выполнено одновременно с испытанием на устойчивость к току короткого замыкания или при проверке полной погрешности. При этом через 5 мс после последнего размыкания короткозамкнутой цепи среднеквадратичное значение сигнала вторичного выхода ЭТТ при номинальной частоте за один период, теоретически равно 0, не должно превысить 3 % номинального значения вторич-

ного выхода. Для воспроизведения наихудшего случая вибрации ЭТТ и выключатель цепи соединяют жестким проводником.

8.13.4 Испытания на устойчивость к вибрациям первичных частей, механически подключенных к выключателю цепи

8.13.4.1 Общие положения

Испытания учитывают требования к GIS-выключателям, коммутационной аппаратуре среднего класса напряжения и прерывателям цепи, встроенным в ЭТТ.

8.13.4.2 Испытание кратковременной вибрацией в процессе работы

Испытание проводят для определения правильной работы ЭТТ при вибрации, возникающей от действия выключателя цепи.

Прерывание цепи осуществляют через один рабочий цикл (замкнут—разомкнут—замкнут) без наличия тока. Через 5 мс после последнего замыкания выключателя цепи среднеквадратическое значение сигнала вторичного выхода ЭТТ при номинальной частоте за один период, теоретически равное 0, не должно превысить 3 % номинального значения вторичного выхода. Для воспроизведения наихудшего случая вибрации ЭТТ и выключатель цепи соединяют гибким проводником.

8.13.4.3 Испытание продолжительной вибрацией

Прерывание цепи (примерно 3000 раз) проводят без наличия первичного тока, как описано в МЭК 60056. Погрешность ЭТТ при номинальном значении тока измеряют до и после испытания, и она не должна отличаться от зарегистрированного перед испытанием значения более чем наполовину предела погрешности для соответствующего класса точности.

Примечание — Уровни вибрации, производимой выключателями цепи, преимущественно зависят от принципа их действия. Выключатели с пружинным механизмом обычно вызывают ее более высокий уровень, поэтому по соглашению между изготовителем и заказчиком такое испытание ЭТТ может быть распространено и на выключатели другого принципа действия.

8.14 Дополнительные испытания цифрового выхода

8.14.1 Общие положения

ЭТТ при этих испытаниях должен находиться в нормальных условиях обслуживания при номинальных значениях (номинальное вспомогательное электропитание, рекомендуемые тип и длина волоконно-оптического кабеля).

8.14.2 Волоконно-оптическая линия связи

8.14.2.1 Проверка характеристик оптической схемы

- а) Время нарастания и спада.
 - б) Характеристики оптического импульса.
- ###### **8.14.2.2 Проверка характеристик приемника оптического излучения**

- а) Время нарастания и спада.
 - б) Искажение ширины импульса.
- ###### **8.14.2.3 Проверка точности временных параметров**

Отклонение от метки времени.

Содержание тестового сигнала для этого испытания обусловлено Манчестерски-кодированной псевдослучайной последовательностью с минимальным периодом повторения 511 бит. Отклонение измеряют в пересечении нулевой точки.

Примечание — Можно объединить измерение отклонения от метки времени и измерение времени нарастания и спада.

8.14.3 Медно-проволочная линия связи

8.14.3.1 Проверка характеристик усилителя линии

- а) Выходной импеданс.
- б) Амплитуда сигнала.
- в) Время нарастания и спада.

8.14.3.2 Проверка характеристик приемника линии

- а) Входной импеданс.
- б) Корректно определяемые максимальные входные сигналы.
- с) Корректно определяемые минимальные входные сигналы.

8.14.3.3 Проверка точности временных параметров

Отклонение от метки времени.

Отклонение измеряют на выходе рекомендованного кабеля для данной линии передачи при указанной длине, ограниченной ее номинальным импедансом (чтобы проверить также эффект передачи, несоот-

ветствие импеданса, разъемы и т. д.). Если это невозможно, то приемлемо использование модели линии передачи.

Содержание тестового сигнала для этого испытания обусловлено Манчестерски-кодированной псевдослучайной последовательностью с минимальным периодом повторения 511 бит. Отклонение измеряют в пересечении нулевой точки.

Примечание — Можно объединить измерение отклонения от метки времени и измерение времени нарастания и спада.

9 Приемосдаточные испытания

9.1 Проверка маркировки выводов

Проверяют соответствие маркировки выводов (см. таблицу 15).

9.2 Испытания на устойчивость первичных вводов к повышенному напряжению промышленной частоты и измерение частичных разрядов

9.2.1 Испытания на устойчивость к повышенному напряжению промышленной частоты

См. 8.2.1 в МЭК 60044-1.

При использовании твердотельной изоляции и наличии только атмосферного давления испытание на устойчивость к повышенному напряжению промышленной частоты не проводят, если размеры между проводящими частями и корпусом проверены геометрическими измерениями.

Базой для проверки размеров являются конструкторские чертежи как часть отчета о типовых испытаниях (или дается ссылка на них), поэтому в них должна присутствовать вся информация, включая допустимое отклонение от стандартного размера.

9.2.2 Измерение уровня частичных разрядов

См. 8.2.2 в МЭК 60044-1.

Испытание, неприемлемое для определенного типа конструкции, не проводят.

9.3 Испытания на устойчивость низковольтных компонентов к повышенному напряжению промышленной частоты

Для приемосдаточных испытаний используют ту же установку, что и для типовых (см. 8.7.3). Их продолжительность может составлять 1 мин, как описано выше, или 1 с при повышении указанного уровня испытательного напряжения в 1,1 раза.

Выбор по усмотрению изготовителя.

9.4 Испытания на проверку класса точности

Приемосдаточные испытания в принципе аналогичны типовому, приведенному в 8.9.2, однако для подтверждения соответствия указанному классу точности достаточны и при меньшем числе диапазонов тока.

9.5 Испытания герметичности

Приемосдаточные испытания выполняют на ЭТТ, заполненном до давления, соответствующего испытательной практике производителя, при нормальной температуре окружающего воздуха. Для газонаполненного ЭТТ используют неполное заполнение. Для маслonaполненного ЭТТ испытание герметичности согласно 8.12 применяют по мере необходимости.

9.6 Дополнительные приемосдаточные испытания цифрового выхода

9.6.1 Волоконнооптическая линия связи

Измерение передачи мощности проводят согласно таблице 10.

9.6.2 Медно-проволочная линия связи

Измерение амплитуды сигнала проводят на выходе усилителя линии.

9.7 Дополнительные приемосдаточные испытания аналогового выхода

а) Измерение смещения вторичного напряжения постоянного тока (U_{2dc0}).

б) Измерение минимального первичного тока, необходимого для эксплуатации ЭТТ, при запитывании его линейным током согласно номинальным характеристикам.

10 Специальные испытания

10.1 Испытание первичных вводов тока срезанным грозовым импульсом

См. раздел 9 в МЭК 60044-1.

10.2 Измерение емкости и тангенса угла диэлектрических потерь изоляционной жидкости

См. раздел 9 в МЭК 60044-1.

10.3 Испытания на механический разрыв

Испытания проводят для проверки соответствия ЭТТ требованиям, указанным в таблице 9.

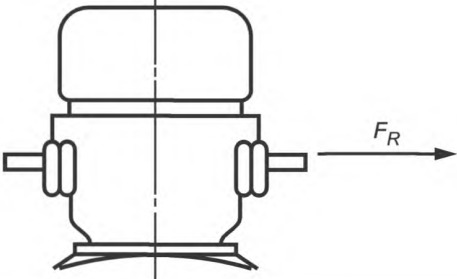
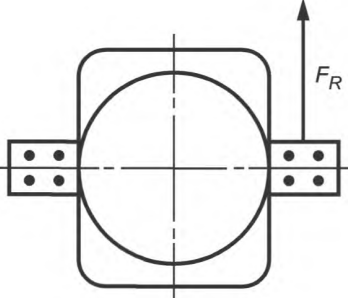
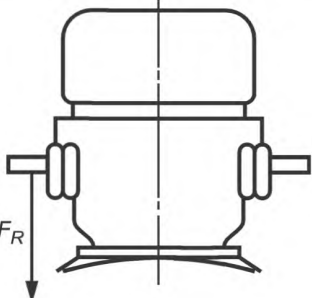
ЭТТ монтируют со всеми необходимыми частями, подлежащими механическим нагрузкам, и устанавливают в вертикальном положении с жестко фиксированным корпусом.

Погруженные в жидкость ЭТТ с сердечником необходимо заполнить указанным изоляционным составом и подвергнуть рабочему давлению.

Испытательные нагрузки должны применяться в течение 60 с для каждого из условий, указанных в таблице 14.

ЭТТ считается прошедшим испытание, если нет повреждений (деформации, трещин или утечки).

Т а б л и ц а 14 — Методы прикладывания испытательных нагрузок к первичным вводам

<p>Горизонтальная к каждому вводу</p>	
	
<p>Вертикальная к каждому вводу</p>	
<p>П р и м е ч а н и е — Испытательную нагрузку прикладывают к центру ввода.</p>	

10.4 Испытания на проверку класса точности при наличии гармоник тока

Испытания выполняют для определения соответствия ЭТТ требованиям к точности при наличии гармоник тока, указанным в 12.3 и 13.2.

В идеальном случае испытания проводят при номинальных значениях первичного тока и частоты плюс процент номинальной первичной частоты при каждом указанном значении гармоник тока. Такой первичный ток обеспечивает реальное отображение динамических характеристик и некоторых нелинейных явлений, которые происходят в трансформаторе (например, интермодуляция).

Однако на практике получить испытательную цепь, генерирующую такой первичный ток, сложно, поэтому допускается проводить проверку требований к точности только при одной частоте гармоник, применяемой для каждого измерения.

Испытательную цепь согласуют между изготовителем и заказчиком.

Примечания

1 Испытательная цепь должна соответствовать одному из определений, приведенному в D.5.

2 ЭТТ можно заменить коаксиальным шунтом, обычно используемым для испытаний током короткого замыкания.

3 Первичный ток рекомендуют подавать с усилителя мощности.

4 Испытания, предназначенные для проверки передачи показателей качества электрической энергии, более сложны для воспроизведения.

10.5 Испытания на соответствие применяемой технологии

Специальные испытания на соответствие применяемой технологии выполняют по соглашению между изготовителем и заказчиком, например испытание на искусственное загрязнение или старение.

11 Маркировка

11.1 Основные правила маркировки вводов и выводов

Маркировка вводов и выводов должна идентифицировать:

- а) первичные и вторичные вводы/выводы;
- б) относительные полярности вторичных выводов (для аналогового выхода).

Дополнительно все кабели, включая разъемы, необходимо четко маркировать для их идентификации. Волокна должны быть закодированы или окрашены в разные цвета на обоих концах в соответствии с МЭК 60304.

11.1.1 Метод маркировки

Маркировку выполняют на поверхности ввода/вывода или в непосредственной близости от него. Она должна состоять из четких печатных букв и (при необходимости) сопровождающих их чисел, расположенных до или после букв; маркировка не должна смываться.

11.1.2 Метод маркировки

Маркировка должна соответствовать обозначениям, данным в таблице 15.

Т а б л и ц а 15 — Маркировка

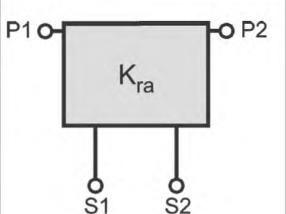
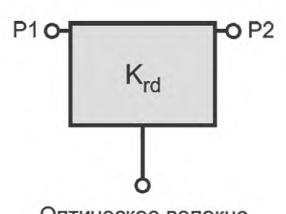
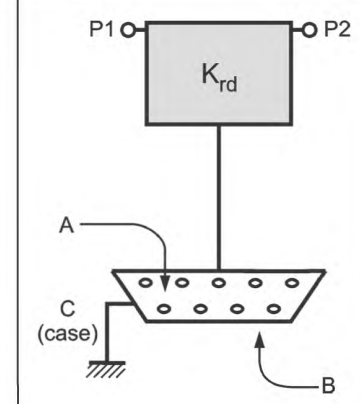
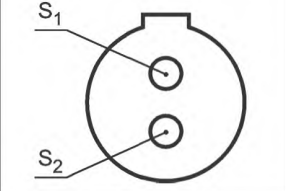
Первичные вводы			
Вторичные выводы		Оптическое волокно	
Стандартный протокол доступа к сети ODU-MINI			
Вторичные выводы			
	Аналоговый вывод	Цифровой вывод оптический	Цифровой вывод медно-проволочный

Схема расположения выводов электрического разъема для цифрового выхода:

Расположения выводов (PIN) n^0	Сигнал
1	
2	Данные А
3	
4	
5	
6	
7	
8	
9	Данные Б

Все клеммы заземления маркируют символом 5019, обозначенным в МЭК 60417.

Любые оптоволоконные распределительные коробки должны быть четко маркированы словами, например «Оптоволоконная распределительная коробка».

Оптические кабели должны быть достаточно четко маркированы словами «Оптический кабель», чтобы можно было отличить их от электрических.

11.1.3 Обозначение относительных полярностей

Для аналогового выхода все выводы, маркированные символами P1 и S1, должны иметь одинаковую полярность в один и тот же момент времени с учетом эффекта задержки (если имеется).

Для цифрового выхода вывод, маркированный символом P1, должен иметь положительную (или отрицательную) полярность в зависимости от соответствующего значения на корпусе 0 (или 1).

11.2 Требования к маркировке таблички с техническими данными

Табличка с техническими данными для всех типов ЭТТ должна содержать, по крайней мере, следующие характеристики:

- а) наименование производителя или другую маркировку, с помощью которой его можно легко идентифицировать;
- б) серийный номер или обозначение типа (предпочтительно оба);
- в) номинальные значения первичного тока и вторичного выхода;
- г) номинальную частоту (например, 50 Гц);
- д) класс точности.

П р и м е ч а н и е — Вторичный выход, где возможно, должен быть маркирован (например, 1S, 2 кОм, класс 0,5; 2S, 20 кОм, класс 1);

- е) наибольшее рабочее напряжение (класс напряжения) для оборудования (например, 1,2 или 145 кВ);
- ж) номинальный уровень прочности изоляции (класс изоляции) (например, 6/-кВ* или 275/650 кВ).

П р и м е ч а н и е — Пункты е) и ж) могут быть объединены в одну маркировку (например, 1,2/6/-кВ* или 145/275/650 кВ).

Всю информацию указывают непосредственно на ЭТТ или на надежно прикрепленной к нему табличке с техническими данными. При этом информация не должна смываться.

Кроме того, если достаточно места, должна быть маркирована следующая информация:

- з) номинальный ток термической стойкости I_{t^o} и номинальный динамический ток I_D , если он в 2,5 раза отличается от тока I_{t^o} (например, 13 или 13/40 кА);
- и) класс изоляции, если отличается от класса А.

П р и м е ч а н и е — Если используют несколько классов изоляционного материала, должен обозначаться класс, лимитирующий нагрев ЭТТ;

- к) на трансформаторах с двумя вторичными конвертерами использование каждого и соответствующие выводы.

* Черта указывает на отсутствие испытательного уровня импульсного напряжения.

Табличка с техническими данными для всех типов ЭТТ, если возможно, должна читаться с уровня земли и иметь маркировки, данные в таблице 16.

Т а б л и ц а 16 — Маркировка таблички с техническими данными

Общая маркировка таблички с техническими данными							
Наименование	Обозначение	Измерительный ЭТТ	Защитный ЭТТ	Аналоговый выход	Цифровой выход	Пункт или подпункт	Примечание
Электронный трансформатор тока (ЭТТ)	ЭТТ	x	x	x	x		
Изготовитель		x	x	x	x		
Обозначение типа		x	x	x	x		
Серийный номер, год выпуска		x	x	x	x		
Ссылка на МЭК 60044-8		x	x	x	x		
Набольшее рабочее напряжение (класс напряжения)	U_p	x	x	x	x	3.1.31, 6.1.1	1
Номинальный уровень изоляции (класс изоляции)		x	x	x	x	3.1.32, 6.1.1	
Номинальная частота	$f_{ном}$	x	x	x	x	3.1.18	
Номинальный первичный ток	$I_{1ном}$	x	x	x	x	3.1.20, 5.1.1	
Номинальный кратковременный термический ток	I_{t^*}	x	x	x	x	3.1.41, 5.1.4.1.2	
Номинальный динамический ток	I_d	x	x	x	x	3.1.42, 5.1.4.1.3	
Номинальный коэффициент расширенного первичного тока	K_{1cr}						
Номинальный симметричный коэффициент тока короткого замыкания	K_{2sc}		x	x	x	3.3.6, 5.1.4.2.1	
Номинальная постоянная времени первичной цепи	$T_{1ном}$		x	x	x	3.3.7, 5.1.4.2.3	
Номинальный угол начального фазового сдвига	$\varphi_{0ном}$	x	x	x	x	3.1.28, 5.2	
Номинальный рабочий цикл			x	x	x	3.3.9	
Номинальное время активации		x	x	x	x	3.1.44, 5.1.11	
Масса		x	x	x	x		
Примечание — При замене частей см. руководство по эксплуатации.							

Табличка с техническими данными для каждого вторичного конвертера							
Наименование	Обозначение	Измерительный ЭТТ	Защитный ЭТТ	Аналоговый выход	Цифровой выход	Пункт или подпункт	Примечание
Номинальное значение вторичного выхода		x	x	x		3.1.22, 5.4.2	
Маркировка контактов		x	x	x		11.1	
Номинальная нагрузка	$R_{H\text{ ном}}$			x		3.5.3, 5.4.3	
Класс точности		x	x	x	x	12, 13	3
Номинальное время задержки	$t_{3\text{ ном}}$	x	x	x	x	3.1.27, 5.3.2, 5.4.1	

Табличка с техническими данными для напряжения электропитания							
Наименование	Обозначение	Измерительный ЭТТ	Защитный ЭТТ	Аналоговый выход	Цифровой выход	Пункт или подпункт	Примечание
Номинальное напряжение электропитания	$U_{ЭП\text{ ном}}$	x	x	x	x	3.1.11, 5.1.7	4
Номинальная частота электропитания		x	x	x	x	5.1.8	
Номинальный ток электропитания	$I_{ЭП\text{ ном}}$	x	x	x	x	3.1.12	
Максимальный ток электропитания (условия перегрузки)	$I_{ЭП\text{ max}}$	x	x	x	x	3.1.13	
x = применимо							

Табличка с техническими данными для сумматора							
Наименование	Обозначение	Измерительный ЭТТ	Защитный ЭТТ	Аналоговый выход	Цифровой выход	Пункт или подпункт	Примечание
Тип интерфейса (оптический/электрический)		x	x		x		
Номинальное время задержки	$t_{3\text{ ном}}$	x	x		x	3.1.27, 5.3.2, 5.4.1	
Диапазон данных	$1/T_s$	x	x		x	3.4.5, 5.3.3	
Вход синхронизации (да: нет)		x	x		x	3.4.3, 6.2.5	
Предназначен для использования с интерполяционными схемами (да/нет)		x	x		x	Приложение В	
Тип разъема		x	x		x	6.2.2.1, 6.2.2.5	
Тип волокна		x	x		x	6.2.2.1	

x = применимо

Примечания

1 Наибольшее рабочее напряжение для оборудования и номинальный уровень прочности изоляции могут быть объединены в одну маркировку (например, 145/275/650 кВ).

2 См. важные составные части.

3 Номинальную нагрузку и соответствующий класс точности следует объединить в одну маркировку (например, 20 кОм, класс 1).

4 Вид дополнительного электропитания и его номинальное значение рекомендуется объединить в одну маркировку (например, 230 В переменного тока (а. с.)).

12 Дополнительные требования к измерительным электронным трансформаторам тока

12.1 Обозначение класса точности

Для измерительных типов ЭТТ класс точности определяют наивысшим допустимым процентом погрешности при номинальном значении тока.

12.1.1 Стандартизованные классы точности

Стандартизованные классы точности для измерительных типов ЭТТ:

0,1 — 0,2 — 0,5 — 1 — 3 — 5.

12.2 Пределы основной допускаемой токовой погрешности и угловой погрешности для измерительных ЭТТ

Для классов 0,1; 0,2; 0,5 и 1 погрешность тока (коэффициента масштабного преобразования) и угловая погрешность (угла фазового сдвига) при номинальной частоте не должны превышать значений, данных в таблице 17.

Т а б л и ц а 17 — Пределы основной допускаемой погрешности измерения для ЭТТ классов точности 0,1; 0,2; 0,5 и 1

Класс точности	± токовая погрешность (коэффициента масштабного преобразования) в процентах при указанном ниже номинальном токе в процентах				± угловая погрешность (угла фазового сдвига) при указанном ниже номинальном токе в процентах							
					Минуты				Сантирадианы			
	5	20	100	120	5	20	100	120	5	20	100	120
0,1	0,4	0,2	0,1	0,1	15	8	5	5	0,45	0,24	0,15	0,15
0,2	0,75	0,35	0,2	0,2	30	15	10	10	0,9	0,45	0,3	0,3
0,5	1,5	0,75	0,5	0,5	90	45	30	30	2,7	1,35	0,9	0,9
1,0	3,0	1,5	1,0	1,0	180	90	60	60	5,4	2,7	1,8	1,8

П р и м е ч а н и е — Пределы токовой и угловой погрешностей, указанных для 120 % номинального значения первичного тока, должны сохраняться и до значений расширенного первичного тока.

Для специальных классов точности 0,2 S и 0,5 S (в частности, применяемых с такими же специальными классами точности счетчиков электрической энергии в диапазоне токов от 1 % до 120 % номинального значения) токовая погрешность (коэффициента масштабного преобразования) и угловая погрешность (угла фазового сдвига) ЭТТ при номинальной частоте не должны превышать значений, приведенных в таблице 18.

Т а б л и ц а 18 — Пределы основной допускаемой погрешности измерения для ЭТТ классов точности 0,2 S и 0,5 S

Класс точности	± токовая погрешность (коэффициента масштабного преобразования) в процентах при указанном ниже номинальном токе в процентах					± угловая погрешность (угла фазового сдвига) при указанном ниже номинальном токе в процентах									
						Минуты					Сантирадианы				
	1	5	20	100	120	1	5	20	100	120	1	5	20	100	120
0,2 S	0,75	0,35	0,2	0,2	0,2	30	15	10	10	10	0,9	0,45	0,3	0,3	0,3
0,5 S	1,5	0,75	0,5	0,5	0,5	90	45	30	30	30	2,7	1,35	0,9	0,9	0,9

П р и м е ч а н и е — Пределы токовой и угловой погрешностей, указанные для 120 % номинального значения первичного тока, должны сохраняться и до значений расширенного первичного тока.

Для классов точности 3 и 5 токовая погрешность и номинальная частота не должны превышать значений, данных в таблице 19.

Т а б л и ц а 19 — Пределы основной допускаемой погрешности измерения ЭТТ для классов точности 3 и 5

Класс точности	± токовая погрешность (коэффициента масштабного преобразования) при указанном номинальном токе в процентах	
	50	120
3	3	3
5	5	5

П р и м е ч а н и е — Пределы токовой погрешности, указанные при 120 % номинального значения первичного тока, должны сохраняться и до значений расширенного первичного тока.

Пределы фазовой погрешности для классов точности 3 и 5 не указывают.

Более подробная информация и пояснительная диаграмма по пределам точности и классам защиты приведены в приложении Е.

Вторичная нагрузка для аналогового выхода, используемая при испытаниях, должна быть выбрана согласно соответствующим пунктам.

12.3 Требования к точности при наличии гармоник тока

Требования к точности при наличии гармоник тока представлены в приложении D.

13 Дополнительные требования к защитным электронным трансформаторам тока

13.1 Классы точности

13.1.1 Обозначение класса точности

Для защитных ЭТТ класс точности определяется наивысшей допустимой полной токовой погрешностью при номинальных значениях первичного тока и записывается с добавлением буквы «Р» (означающей — защитный) или букв «ТРЕ» (означающих — защитный электронный для переходных процессов) — для более подробной информации см. приложение А.

13.1.2 Стандартизованные классы точности

Стандартизованные классы точности для защитных трансформаторов тока: 5Р, 10Р и 5ТРЕ.

13.1.3 Пределы основной допускаемой погрешности для защитных электронных трансформаторов тока

Токковые погрешности (коэффициента масштабного преобразования), угловые погрешности (угла фазового сдвига), значения полной токовой погрешности и максимальной мгновенной пиковой токовой погрешности в течение указанного цикла переходного процесса и при номинальной частоте не должны превышать значений, приведенных в таблице 20. Угловая погрешность, указанная в этой таблице, представляет собой значение, полученное после компенсации номинального времени задержки.

Т а б л и ц а 20 — Пределы основной допускаемой погрешности измерения для защитных ЭТТ

Класс точности	Токковая погрешность (коэффициента масштабного преобразования) при номинальном первичном токе, %	Угловая погрешность (угла фазового сдвига) при номинальном первичном токе		Полная токовая погрешность в номинальном диапазоне первичного тока, %	Максимальная пиковая мгновенная токовая погрешность в номинальном диапазоне первичного тока, %
		Минуты	Сантирadianы		
5ТРЕ	± 1	± 60	± 1,8	5	10
5Р	± 1	± 60	± 1,8	5	—
10Р	± 1	—	—	10	—

П р и м е ч а н и е — Информация по переходным характеристикам, относящаяся к классам ТРЕ, РР и РХ, описанным в МЭК 60044-1, и к классам ТРР, ТРХ, ТРУ и ТРЗ, описанным в МЭК 60044-6, дана в приложении А.

Вторичная нагрузка для ЭТТ с аналоговым выходом, используемая при испытаниях, должна быть выбрана согласно соответствующим пунктам настоящего стандарта.

13.2 Требования к точности измерения при наличии гармоник тока

Требования к точности измерения при наличии гармоник тока указаны в приложении D.

14 Информация, предоставляемая по запросу для тендеров и при заказе

14.1 Обозначение

Чтобы определить функциональные возможности ЭТТ при запросе или заказе, указывают следующие пункты таблицы 21.

Т а б л и ц а 21 — Обозначение ЭТТ

Наименование	Обозначение	Определение	Пункт или подпункт
Номинальная механическая нагрузка			6.1.8
Наибольшее рабочее напряжение (класс напряжения)	U_p	3.1.31	6.1.1.1

Окончание таблицы 21

Наименование	Обозначение	Определение	Пункт или подпункт
Номинальный уровень прочности изоляции (класс изоляции)		3.1.32	6.1.1.1
Условия эксплуатации			4
Номинальная частота	$f_{\text{НОМ}}$	3.1.18	5.1.5
Номинальный первичный ток	$I_{1\text{НОМ}}$	3.1.20	5.1.1
Номинальный первичный ток короткого замыкания	$I_{1\text{КЗНОМ}}$	3.3.5	5.1.4.2.2
Номинальный коэффициент расширенного первичного тока	$K_{1\text{ор}}$	3.2.3	5.1.2
Номинальный коэффициент симметричного тока цепи короткого замыкания	$K_{\text{КЗНОМ}}$	3.3.6	5.1.4.2.1
Нормированная первичная постоянная времени	$\tau_{1\text{НОМ}}$	3.3.7	5.1.4.2.3
Тип выхода (аналоговый или цифровой)			
Тип синхронизации сумматора (интерполяционный или синхроимпульсы для цифрового выхода)			Приложение С
Электрический или оптический интерфейс сумматора (для цифрового вывода)			6.2.2
Номинальное значение вторичного выхода (для аналогового выхода)	$U_{2\text{НОМ}}$	3.1.22	5.4.2
Номинальная вторичная нагрузка (для аналогового выхода)	$R_{\text{ННОМ}}$	3.5.3	5.4.3
Коэффициент предельной кратности	$K_{1\text{ПКНОМ}}$	3.3.3	5.1.4.1.1
Класс точности			12, 13
Номинальное напряжение дополнительного электропитания	$U_{\text{ЭПНОМ}}$	3.1.11	5.1.7
Номинальный сдвиг фаз	$\Phi_{0\text{НОМ}}$	3.1.28	5.2
Номинальное время задержки	$t_{3\text{НОМ}}$	3.1.27	5.3.2, 5.4.1
Номинальное время активации		3.1.44	5.1.11
Максимальная потребляемая мощность			
Применение (например, отдельно расположенный GIS на шинах с вмонтированным выключателем цепи)			

14.2 Надежность

Производитель должен обеспечить надежность и предоставить подтверждающий сертификат (см. 6.1.9).

15 Правила транспортирования, хранения и установки

Транспортирование, хранение и установку ЭТТ, а также их работу и обслуживание проводят в соответствии с инструкциями, предоставленными изготовителем.

Инструкции для транспортирования и хранения изготовитель предоставляет в удобное время перед поставкой, а для установки, работы и обслуживания — во время поставки.

Поскольку в настоящем стандарте невозможно достаточно полно и подробно описать правила для установки, работы и обслуживания каждого типа изготавливаемого прибора, то информация дается со ссылкой на самые важные моменты, которые рассматриваются в инструкции, предоставляемой изготовителем.

15.1 Условия транспортирования, хранения и монтажа

Между изготовителем и заказчиком должно быть заключено специальное соглашение, если условия эксплуатации по температуре и влажности, указанные в заказе, нельзя гарантировать во время транспортирования, хранения и монтажа. Для защиты изоляции во время транспортирования (с учетом тряски), хранения и монтажа нужны специальные меры предосторожности до подачи напряжения, чтобы предотвратить попадание влаги, например от дождя, снега или конденсации. Должны быть предоставлены соответствующие инструкции.

15.2 Монтаж

Для каждого типа ЭТТ инструкции, предоставленные изготовителем, должны включать в себя нижеперечисленные пункты.

15.3 Распаковка и подъем

Следует предоставить требуемую информацию для распаковки и безопасного подъема деталей (включая любые специальные методы и расположение необходимых устройств).

15.4 Сборка

Все отдельно транспортируемые единицы ЭТТ должны быть четко промаркированы, а также предоставлены схемы сборки составных частей.

15.4.1 Установка

В инструкции по установке ЭТТ, работающих устройств и вспомогательного оборудования включают в себя детальное описание местоположения и основания для подготовки подходящего участка.

Конструкции должны также учитывать:

- полную массу ЭТТ с изоляционной жидкостью;
- массу изоляционной жидкости;
- массу самой тяжелой части прибора, которую поднимают отдельно, если она превышает 100 кг;
- центр тяжести.

15.4.2 Подключение

Инструкции должны включать в себя информацию о подключении:

а) подводов, включая необходимые рекомендации для предотвращения перегрева и чрезмерного натяжения на ЭТТ, а также для обеспечения соответствующего клиренса;

б) вспомогательных цепей;

в) жидких или газовых систем (если имеются), включая диаметр трубопровода и организацию сообщения;

г) заземления;

д) кабеля к вторичным выводам с указанием изготовителем рекомендованного типа (включая подробные рекомендации и ссылки для одного поставщика) и максимальной длины между вторичными выводами и вторичным оборудованием.

15.4.3 Заключительный осмотр установки

Инструкцию предоставляют для осмотра и испытаний после установки ЭТТ и завершения всех подключений.

Эта инструкция должна включать в себя:

- график рекомендуемых испытаний на месте эксплуатации для обеспечения правильного функционирования;

- процедуры по настройке, требуемой для правильного функционирования;

- рекомендации для любых измерений, необходимых при обслуживании;

- инструкции для заключительного осмотра и ввода в эксплуатацию.

Примечание — Если используют оптическую систему, во время заключительного осмотра важно проверить ее целостность и функциональность, чтобы гарантировать отсутствие физических повреждений волокон во время установки.

15.5 Функционирование

Инструкции, данные производителем, должны содержать следующую информацию:

- общее описание оборудования с техническими характеристиками всех особенностей и главных принципов его работы;
- минимальный ток активации;
- особенности оборудования и безопасной работы с ним;
- управление оборудованием с целью обслуживания и испытаний.

15.6 Обслуживание

15.6.1 Общие правила

Эффективность обслуживания зависит от качества подготовки инструкций изготовителем и четкости их применения пользователем.

15.6.2 Рекомендация для изготовителя

Изготовитель должен выпустить руководство по эксплуатации, включающее в себя следующую информацию:

- а) график обслуживания и продолжительность работы;
- б) детальное описание работ по обслуживанию:
 - рекомендованное место (внутри помещения, на открытом воздухе, на заводе, участке, ЭТТ и т. д.);
 - процедуры для осмотра, диагностических испытаний, экспертизы, ремонта и функции контроля (предельные значения и допуски, например, для функционирования опто-электрического компонента);
 - ссылки на рисунки;
 - ссылки на номера составных частей;
 - использование специального оборудования и инструментов (обезжиривающих средств для очистки);
 - соблюдение мер предосторожности (например, чистоты);
- в) доступные схемы обслуживания деталей ЭТТ с четкой идентификацией (номер составной части и описание) сборки, запасных и основных частей.

Примечание — Для иллюстрации рекомендован детальный чертеж, объясняющий положение компонентов относительно друг друга при сборке прибора и его составных частей;

- г) рекомендованные запасные части (описание, номер ссылки величины) и инструкции по хранению;
- д) оценку времени графика активного обслуживания;
- е) утилизацию оборудования в конце срока его службы с учетом экологических требований.

Производитель должен сообщить пользователям о специфических особенностях ЭТТ и корректирующих действиях, которые могут потребоваться вследствие возможных систематических дефектов и поломки.

Производитель обязан гарантировать, что рекомендуемые им запасные части пригодны к использованию в течение длительного времени — не менее 10 лет от заключительной даты изготовления ЭТТ.

15.6.3 Рекомендации для пользователя

Если пользователь самостоятельно занимается обслуживанием, он должен гарантировать достаточную квалификацию и детальное знание ЭТТ персоналом.

Пользователь обеспечивает следующую информацию:

- серийный номер и тип ЭТТ;
- дату введения в эксплуатацию;
- результаты всех измерений, включая диагностические испытания, выполненные в течение функционирования ЭТТ;
- даты и полный объем произведенных работ по обслуживанию;
- историю обслуживания, зарегистрированные записи измерений ЭТТ в течение эксплуатации и после специального режима (например, в состоянии неисправности и функционирования после нее);
- ссылки на зарегистрированное сообщение о неисправности.

В случае неисправности и дефектов пользователь должен зарегистрировать их и сообщить производителю об особых обстоятельствах и принятых мерах. В зависимости от природы неисправности анализ ее причины должен проводиться совместно с производителем.

15.6.4 Отчет о неисправности

Отчет о неисправности должен стандартизировать зарегистрированные дефекты ЭТТ и предоставить информацию в следующем виде:

- описать неисправность с использованием общей терминологии;
- сформулировать данные пользовательской статистики;
- снабдить производителя обратной связью.

Данное руководство дает представление о том, как подготовить и зарегистрировать отчет (сообщение) о неисправности, который в случае необходимости должен включать в себя следующие данные:

а) идентификацию неисправности ЭТТ:

- название подстанции;
- описание ЭТТ (производитель, тип, серийный номер, диапазоны);
- вид ЭТТ (масляная или элегазовая изоляция, самоподдерживающаяся конструкция или поддерживающая шина, наличие или отсутствие механического выключателя цепи);
- технологию, используемую в производстве ЭТТ (катушка с воздушным или железным сердечником, оптический);

- местоположение (в закрытом помещении, на открытом воздухе);

- корпус;

б) историю ЭТТ:

- дату ввода оборудования в действие;

- дату поломки;

- дату последнего обслуживания;

- замены любых деталей, выполненные на оборудовании, начиная с даты изготовления;

- состояние ЭТТ при выявлении неисправности (при функционировании, обслуживании и т. д.);

в) идентификацию составной части/компонента, отвечающего за первичную неисправность/дефект:

- компоненты, подвергаемые высокому напряжению;

- электрический контроль и вспомогательные цепи;

- другие компоненты;

г) предполагаемые эффекты, способствующие поломке/дефекту:

- условия окружающей среды (температура, ветер, снег, лед, загрязнение, молния и т. д.);

д) классификацию неполадки/дефекта:

- серьезная неисправность;

- незначительная неисправность;

- дефект;

е) происхождение и причину неисправности/дефекта:

- происхождение: механическое, электрическое, электронное, сжатие (если применимо);

- причину (проект, производственная, несоответствующие инструкции, неправильная установка, неправильное обслуживание, нагрузки выше указанных и т. д.);

ж) последствия неисправности или дефекта:

- длительность простоя ЭТТ;

- задержку во времени для ремонта;

- стоимость затрат на оплату труда;

- стоимость запасных частей.

Сообщение о неисправности может включать в себя следующую информацию:

- чертежи, эскизы;

- фотографии дефектных компонентов;

- однолинейную схему станции;

- отчеты или графики;

- ссылки на руководство по эксплуатации.

16 Безопасность

Высоковольтный ЭТТ безопасен только при условии его установки в соответствии с утвержденными правилами, а также при использовании и обслуживании согласно инструкциям изготовителя (см. раздел 15).

К обслуживанию высоковольтного ЭТТ обычно допускают только проинструктированный персонал, находящийся под контролем квалифицированных специалистов. Если возможен неограниченный доступ к распределительному щитку, то могут потребоваться дополнительные меры безопасности.

Должны быть учтены нижеприведенные нормы настоящего стандарта, направленные на безопасную работу каждого типа ЭТТ.

16.1 Электрические аспекты

- изоляционное расстояние (см. 6.1.1);
- заземление (косвенный контакт) (см. 6.1.12);
- разделение высоковольтных и низковольтных цепей (см. 6.1.13);
- IP-кодирование (прямой доступ) (см. 6.1.13);

16.2 Механические аспекты

- воздействие давления на компоненты (см. 6.1.11);
- защита от механических воздействий (см. 6.1.13.3);

16.3 Тепловые аспекты

- воспламеняемость (см. 6.1.14).

Приложение А
(справочное)

Переходные характеристики электронных трансформаторов тока

А.1 Введение

Любой трансформатор (электромагнитный или электронный) передает составляющие переходных процессов на переменном и постоянном токах с различными мгновенными погрешностями. Такие погрешности при наличии составляющих на переменном токе влияют на функционирование защитных реле, а на постоянном токе обычно не существенны для алгоритмов защиты, тем не менее их наличие может отразиться на регистраторе, который будет иметь неполадку от этого переходного процесса. Нелинейность ЭТТ может исказить воспроизведенную составляющую переходного процесса на переменном токе, мгновенная погрешность которой зависит от входной амплитуды и величины составляющей переходного процесса на постоянном токе.

Детальный анализ переходных процессов, требуемых для некоторых областей применения, приведен в МЭК 60044-6. Однако этот стандарт предназначен только для традиционной технологии, использующей электромагнитные материалы. Многие ЭТТ, основанные на других технологиях, подобно датчикам Фарадея или катушкам Роговского не имеют таких ограничений, как обычные, и предоставляют потребителю большую гибкость относительно составляющих переходных процессов на первичном постоянном токе. Цель этого приложения — проиллюстрировать для пользователей преимущества применения ЭТТ при передаче переходных процессов.

А.2 Ток короткого замыкания в сети

Для определения тока короткого замыкания в сети электрическая цепь может быть эквивалентна представленной на рисунке 1.

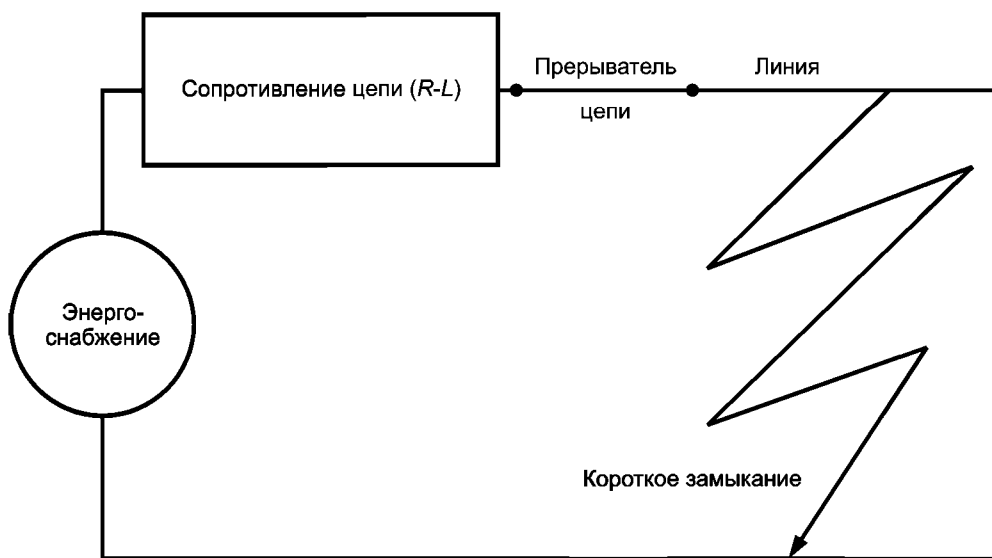


Рисунок А.1 — Эквивалентная электрическая цепь сети

Приблизительное выражение для мгновенного значения тока короткого замыкания, имеющего симметричную составляющую $I_{1\text{кз}}$, может быть записано как:

$$i(t) = \sqrt{2} \cdot I_{1\text{кз}} \left[e^{-t/\tau_1} \cdot \cos(\theta) - \cos(\omega \cdot t + \theta) \right],$$

где τ_1 — постоянная времени первичной цепи (выраженная отношением L/R электрических компонентов, представленных на рисунке А.1).

Первая часть уравнения характеризует переходный процесс, который добавляется к установившемуся току для осуществления непрерывности, обусловленной реактивными компонентами сети. Эта часть присутствует только тогда, когда фазовое смещение между первичным напряжением и током отличается от его значений до и после первичного замыкания. Если фазовое смещение остается неизменным ($\theta = 90\%$), то происходит коллапс переходного процесса.

Вторая часть уравнения описывает временную эволюцию первичного тока в стабильном состоянии.

Чтобы избежать коротких замыканий, выключатель цепи должен быть разомкнут. Так как многие из них являются результатом атмосферных перенапряжений на линейном изоляторе, автоматические циклы на корот-

кое время отключают выключатель цепи, чтобы избежать неисправностей, а затем включают, и он продолжает снабжать сеть. При реальной неисправности короткое замыкание возникает во второй раз, когда прерыватель цепи включен. Чтобы определить поведение ЭТТ во время переходных процессов, необходима комбинация двух токов (как описано в 3.3.9).

Однако короткое замыкание в сети обычно заканчивается появлением различных дополнительных экспоненциальных токов (см. рисунок А.2), поэтому описание токов этой формулой является приблизительным. С другой стороны, симметричная амплитуда $I_{1\text{ КЗ}}$ и постоянная времени первичной цепи изменяются с изменением местоположения короткого замыкания и конфигурации сети, при которой оно возникает. Из-за наличия силовых трансформаторов на подстанции постоянная времени первичной цепи может быть очень большой (например, 200 мс), если короткое замыкание происходит рядом с подстанцией, и более низкой, если оно возникает в нескольких километрах от нее, вследствие резистивной части линии (например, 60 мс). $I_{1\text{ КЗ}}$ зависит также от конкретной ситуации возникновения замыкания.

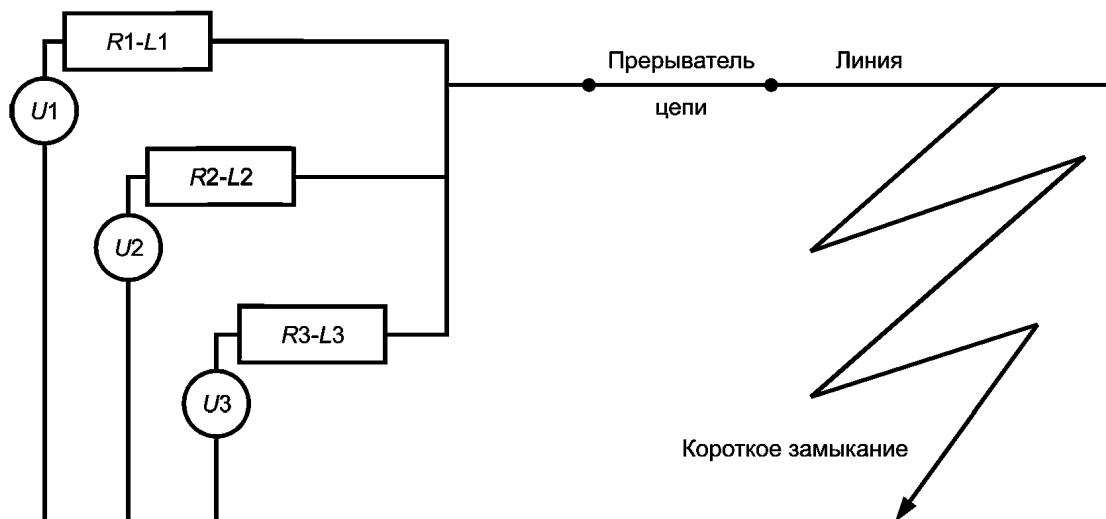


Рисунок А.2 — Комплексная эквивалентная электрическая цепь во время короткого замыкания

Определение параметров тока является сложной задачей, и для правильного нормирования ЭТТ принимают во внимание несколько предположений. Также это сложно из-за поведения трансформаторов, на которые влияют характеристики первичного тока короткого замыкания и вторичных цепей, объяснение чему представлено в следующем разделе.

А.3 Эквивалентная цепь электромагнитного трансформатора тока во время короткого замыкания

Для анализа поведения ЭТТ во время короткого замыкания использована эквивалентная цепь, представленная на рисунке А.3.

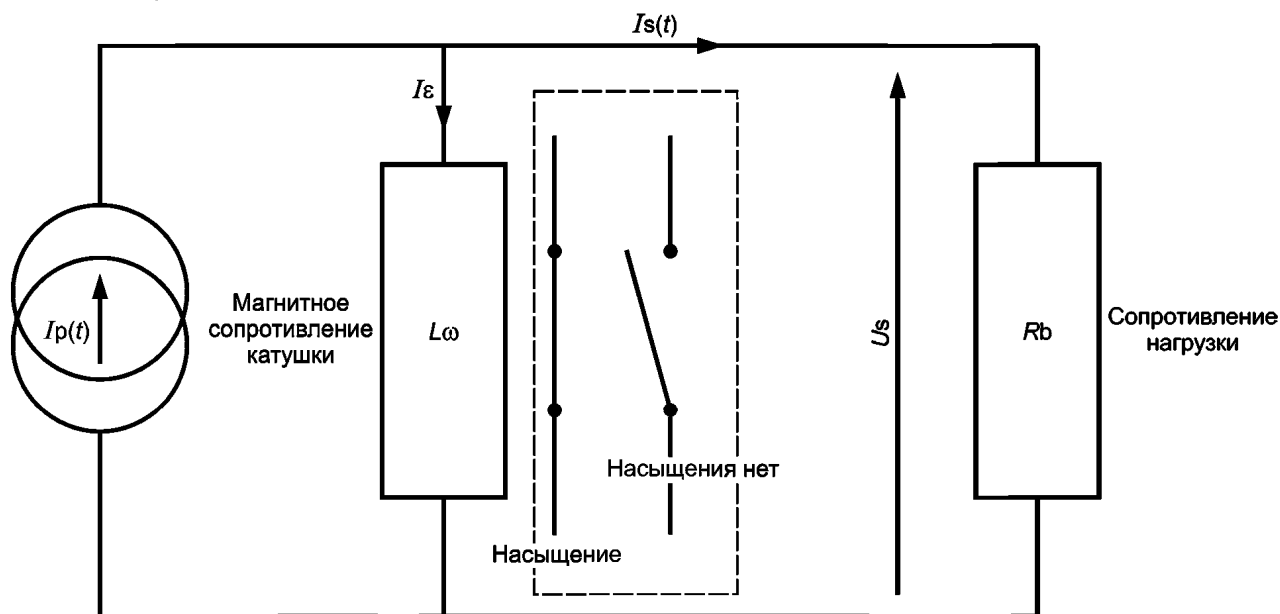


Рисунок А.3 — Эквивалентная электрическая цепь ЭТТ во время короткого замыкания

Первичный ток представлен его источником, вторичная цепь — сопротивлением нагрузки (включая сопротивление проводов), ЭТТ — только реактивным сопротивлением L_{ω} (магнитным сопротивлением катушки).

Сложности связаны с нелинейностью этого сопротивления, когда происходит насыщение сердечника. Для упрощения его можно рассматривать как открытую цепь, в которой сердечник не насыщен; в этом случае погрешность незначительна (почти нулевая). Когда наступает насыщение, возникает короткое замыкание, весь первичный ток проходит через сопротивление и погрешность очень высокая. Ток во вторичной цепи достигает нуля.

Насыщение происходит, когда магнитный поток, являющийся результатом интегрирования напряжения U_2 (см. рисунок А.3), достигает точки изгиба кривой насыщенности (см. рисунок А.4).

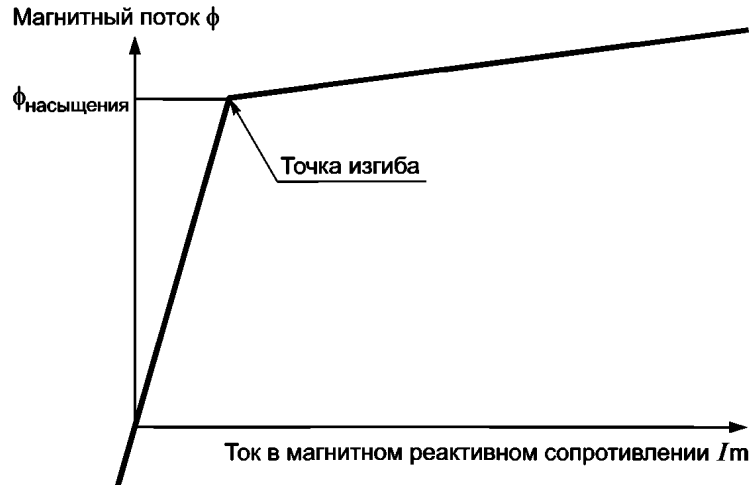


Рисунок А.4 — Магнитное реактивное сопротивление ЭТТ без остаточного магнетизма

В стабильном состоянии насыщение сердечника непосредственно связано с амплитудой U_2 , что зависит от тока и напряжения, которые являются главными параметрами для предотвращения насыщения.

Во время переходных процессов магнитный поток является результатом нарастания U_2 , которое включает синусоидальную часть и часть с постоянным током, идущим от тока короткого замыкания. Чем выше постоянная времени первичной цепи, тем более часто достигается точка изгиба. Во избежание насыщения в течение переходного процесса из-за компонентов постоянного тока необходимо существенное увеличение размера сердечника.

Когда ток короткого замыкания прекращается, магнитный сердечник не способен немедленно возвратиться в начальные условия. Постоянная времени переходного экспоненциального тока, проходящего через вторичную цепь, определяется постоянной времени вторичной цепи ($\tau_2 = L/R_b$). Вследствие высокого значения реактивного сопротивления катушки эта постоянная должна быть очень высокой по сравнению с постоянной времени первичной цепи (например, τ_2 может достигать 2, 3, ... 5 с в зависимости от размера катушки).

Если новое короткое замыкание появляется прежде, чем магнитный поток начинает снижаться, то возможно его увеличение перед уменьшением насыщения.

Другая проблема возникает в момент прекращения короткого замыкания. Если сердечник выполнен без воздушного промежутка, то может быть получен ток остаточного магнетизма, что является очень важным аспектом появления нового короткого замыкания. Возможность возрастания потока перед насыщением значительно уменьшена (в некоторых случаях остаточный поток может достигать 80 % потока насыщения).

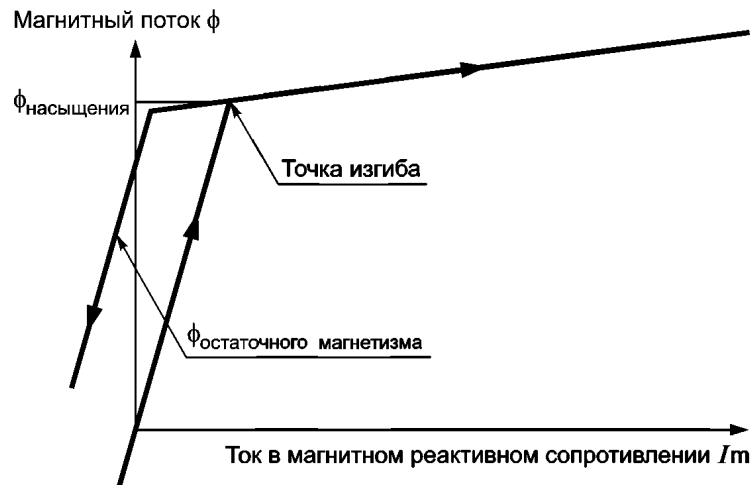


Рисунок А.5 — Магнитное реактивное сопротивление ЭТТ с остаточным магнетизмом

А.4 Классы точности для электромагнитных трансформаторов тока

А.4.1 Общие положения

Технологические решения ЭТТ могут быть осуществлены с помощью катушек подходящей конструкции, ограниченных в настоящее время определенными нормами, а новые проекты должны учитывать различные условия применения. Поэтому в соответствующих стандартах даны различные защитные классы ЭТТ, краткое описание которых представлено в МЭК 60044-1 и МЭК 60044-6. Защитные классы в МЭК 60044-1 основаны на испытаниях в установившемся состоянии, в МЭК 60044-6 — на испытаниях в переходных режимах.

А.4.2 Классы точности в установившемся режиме

А.4.2.1 Традиционный класс Р по МЭК 60044-1

Когда ток короткого замыкания не высок по сравнению с номинальным и имеется достаточно времени для его предотвращения в цепи, могут быть использованы классические электромеханические и современные электронные аналоговые или цифровые реле. Постоянная времени первичной цепи в этом типе электрических цепей в целом незначительна, поэтому переходным током можно пренебречь. Для этого используют традиционный класс Р. Цель защиты — исключить насыщение в стабильном состоянии (во внимание должны приниматься только значения тока короткого замыкания и нагрузки).

А.4.2.2 Новые классы PR и PX по МЭК 60044-1

Когда ток короткого замыкания высок, последствия очень опасны, поэтому необходимо их устранить в короткое время. Эта проблема решена в период 70-х годов определением классов функционирования переходных характеристик (см. А.4.3), проверка которых дорогостояща, и подобный принцип работы ЭТТ необходим не всегда. Например, в некоторых случаях достаточно установить условия, при которых насыщения удастся избежать расчетом напряжения U_2 для точки изгиба (см. рисунки А.3 и А.4), что является целью нового класса PX, основанного на длительном практическом опыте двоичного вычитания.

Класс PR — определяющий для различных реле, когда избежать тока короткого замыкания необходимо настолько быстро, насколько возможно. Время реакции защитных реле очень мало (например, 5 мс). Даже для составляющих постоянного тока увеличение магнитного потока в течение этого короткого времени незначительно для насыщения сердечника, которое может произойти позднее, но уже без критических последствий. Единственным условием является недопущение остаточного магнитного потока, для чего каждый ЭТТ должен быть подключен к различным защитным реле при одинаковых начальных состояниях.

А.4.3 Классы защиты для переходных режимов по МЭК 60044-6

Стандарт МЭК 60044-6 определяет специальные классы (подобные TPS, TPX, TPY, TPZ) и обеспечивает детальный анализ переходных характеристик, необходимых для некоторых областей применения: завершают серию защитных классов Р, PR и PX, описанных в МЭК 60044-1.

Объяснение различий между этими классами не является целью данного приложения, и подробное описание можно найти в МЭК 60044-6.

Классы TPZ и TPY очень часто используются для современных дистанционных защитных реле. Цель для класса TPZ — избежать насыщения сердечника вследствие составляющей постоянного тока, для чего в нем предусмотрен большой воздушный зазор. В результате должны измениться характеристики магнитного сопротивления, как показано на рисунке А.6.

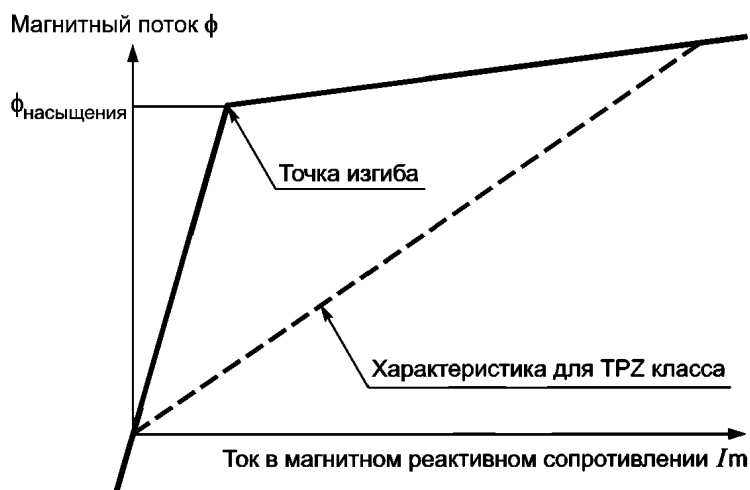


Рисунок А.6 — Магнитное реактивное сопротивление ЭТТ для TPZ класса

Кроме того, могут быть устранены остаточный магнетизм и влияние компонента постоянного тока. Вторичный выход не дает правильного представления о его составляющей, и фазовая погрешность значительно больше, чем у традиционного класса защиты. Для TPZ класса она базируется только на составляющей промышленной частоты.

Если фазовую погрешность необходимо уменьшить, то применяют ТРУ класс, для которого размер магнитного сердечника увеличен во избежание насыщения, даже если присутствует составляющая постоянного тока. Сложность возникает вследствие сильного влияния этого размера на магнитный поток, требующий его увеличения. Повышающий коэффициент задается как $k = (1 + \tau_{1 \text{ ном}} \omega)$ (например, для постоянной времени первичной цепи 100 мс при промышленной частоте 50 Гц k выше 30).

Данный эффект должен изменить характеристики магнитного сопротивления, как показано на рисунке А.7.

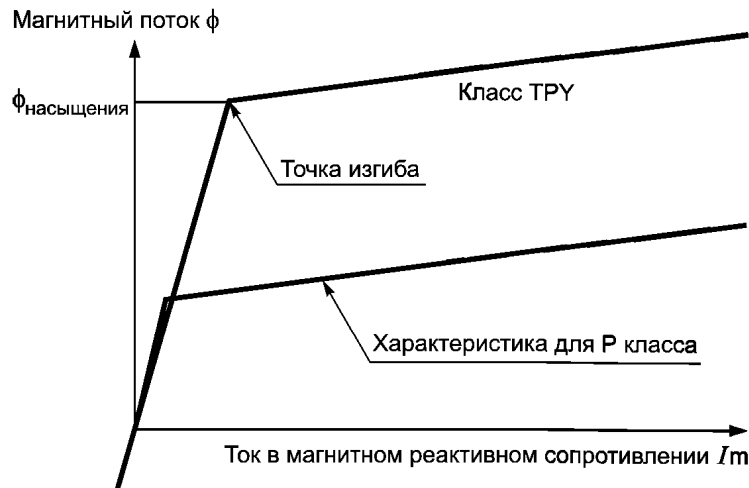


Рисунок А.7 — Магнитное реактивное сопротивление ЭТТ для ТРУ класса

Из-за размера сердечника поток насыщения очень высок и через воздушный зазор поток остаточного намагничивания не попадает. Погрешность нормируется в переходном режиме и включает составляющие постоянного тока и тока промышленной частоты. Такое определение включено в настоящий стандарт для ЭТТ.

А.5 Класс ТРЕ

Класс ТРЕ характеризуется максимальной пиковой мгновенной погрешностью 10 % при условиях, соответствующих пределам точности и номинальной постоянной времени первичной цепи при номинальном цикле работы. Мгновенная пиковая погрешность оценивает в совокупности погрешности переходных процессов для составляющих постоянного и переменного токов.

Таким образом, класс ТРЕ соответствует общим требованиям к применению ЭТТ в качестве защитных и для регистрации переходных процессов.

ЭТТ для работы на переменном токе обычно имеют характеристики значительно ниже номинальной частоты. Класс ТРЕ не нормирует максимально низкой частоты (или постоянной времени вторичной цепи) ЭТТ. Например, номинальная постоянная времени первичной цепи $\tau_{1 \text{ ном}} = 120$ мс означает пропускание достаточно низкой частоты (максимально 0,15 Гц) для системы первого порядка, чтобы мгновенная погрешность составляющей постоянного тока при переходном процессе была ниже 10 %. Более высокая постоянная времени первичной цепи требует более низкой частоты пропускания для получения той же пиковой мгновенной погрешности составляющей постоянного тока при переходном процессе.

Если ЭТТ применяется в сети с более высокой постоянной времени первичной цепи, чем номинальная постоянная времени, или в эквивалентной сети и имеет более высокую частоту пропускания (более низкая постоянная времени вторичной цепи), чем требуется для класса ТРЕ, то требования к мгновенной погрешности составляющей постоянного тока при переходном процессе возрастают. Если ЭТТ достаточно линеен, то мгновенная погрешность остается низкой или находится в пределах указанных ограничений. Переходная характеристика аналогична обычной для ЭТТ класса ТРZ. Так как алгоритмы защиты зависят только от мгновенной погрешности переменного тока, то такой ЭТТ может использоваться без ограничений. Однако интерпретация данных регистратора о погрешности переходного процесса требует знания постоянной времени вторичной цепи. Если ЭТТ нелинеен в значительной степени, то мгновенная погрешность переменного тока может превысить возможный предел. Поэтому изготовитель должен определить эту характеристику для данного применения.

А.6 Сравнение класса ТРЕ с обычными классами при переходных процессах

Выше определенного уровня сигналов почти каждая система становится нелинейной. Однако следует рассмотреть два случая в соответствии с частотными характеристиками.

1) Система без подавления составляющей постоянного тока

Такая система типична для обычной технологии использования магнитных материалов. Любая составляющая постоянного тока в первичной цепи вызывает подавление постоянного тока при магнитной индукции, которая уменьшает линейную зону, доступную для составляющей переменного тока. Кроме того, из-за гистерезиса, если нет другого подавления (например, с помощью воздушных промежутков), материал запоминает прежнюю

историю магнитной индукции. Поэтому принцип работы ЭТТ, подвергавшегося переходным процессам, зависит от нее и все может завершиться насыщением, так как из-за влияния применяемого первичного тока постоянно добавляется новое намагничивание. По этой причине традиционный ЭТТ в переходном режиме должен быть проверен при соответствующем рабочем цикле.

2) Система с подавлением составляющей постоянного тока

Характеристики такой системы, ограниченные нижней частотой, не способны передать какие-либо компоненты постоянного тока. Это типичный случай для любой системы, имеющей функцию передачи в следующей форме:

$$H(f) = H_0 \frac{j \frac{f}{f_{low}}}{1 + j \frac{f}{f_{low}}},$$

где f_{low} — нижняя частота среза, а f — частота сети.

Когда такая система подвергается первичному току, описанному в разделе А.2, и настроена должным образом, то может передавать составляющие переменного тока с низкими погрешностями при устранении части или всех составляющих постоянного тока.

В этом случае постоянная времени первичной цепи может изменяться до очень больших значений без влияния на точность измерения составляющих переменного тока.

Пример

Примем номинальное значение постоянной времени первичной цепи за 60 мс при эквивалентной частоте 2,67 Гц для ЭТТ, предназначенного для работы при критической частоте 0,5 Гц. Погрешности в переходном режиме соответствуют классу точности 5ТРЕ (см. 13.1.3) для составляющих как переменного, так и постоянного тока. Если по какой-либо причине возникает первичное замыкание с постоянной времени больше 200 мс, что можно сравнить с эквивалентной частотой 0,8 Гц, то погрешность будет больше, но для переменного тока останется прежней, и реле обеспечит корректную защиту.

ТРЕ класс имеет большое преимущество в определении номинального значения постоянной времени первичной цепи и амплитуды тока короткого замыкания ($I_1 K3$) для данной сети вследствие высокой чувствительности ЭТТ к постоянной времени первичной цепи.

Другое преимущество определяется относительной независимостью точности аналогового выхода от нагрузки во вторичной цепи, в то время как на цифровом выходе наблюдается несоответствие точности.

Приложение В
(справочное)

Техническая информация для электронных трансформаторов тока с цифровым выходом

В.1 Общие положения

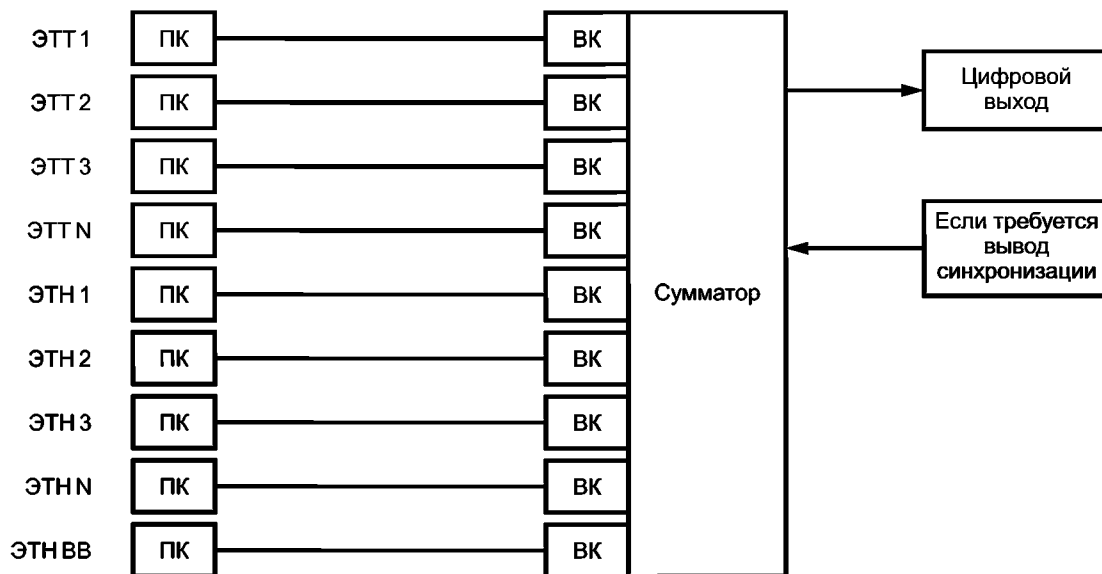
Это приложение относится к ЭТТ с цифровым выходом, применяемым с электрическими измерительными приборами и защитными устройствами.

В таких трансформаторах используются датчики тока (например, датчики на основе эффекта Холла, катушки (пояс Роговского) с воздушным сердечником) и/или оптические схемы.

Данное приложение дает информацию, необходимую для измерения погрешности вычислений для применения интерполяционных и синхронизирующих механизмов и т. д.

В.2 Принцип действия цифрового выхода

Чтобы эффективно использовать преимущества ЭТТ и ЭТН, сигналы должны быть рассмотрены соответствующим образом. Мгновенные значения тока и напряжения, зафиксированные в один момент времени с разницей менее нескольких микросекунд, должны быть переданы измерительному и защитному оборудованию, для чего рекомендуется объединить токи и напряжения от одного присоединения (т. е. на трех фазах) в один протокол. Физическая единица, выражающая это объединение токов и напряжений, называется СУ. Структура измерительной системы показана на рисунке В.1.



ЭТТ — электронный трансформатор тока; ЭТН — электронный трансформатор напряжения;
ПК — первичный конвертер; ВК — вторичный конвертер

Рисунок В.1 — Объединение ЭТТ и ЭТН для создания цифрового выхода

Синхронизирование трансформаторов, подключенных к одному СУ, определяется изготовителем и в настоящем стандарте не указывается.

В.3 Другое назначение каналов данных

Некоторые области применения требуют различных назначений канала данных подобно показанным в 6.2.4.1.3 и таблице 12 (DataSetName = 01). Например, реле защиты в линии для 1^{1/2}-выключателя с комбинированным устройством передачи напряжения и тока на одной из его сторон требует не менее двух сетов тока (разрешения защиты) и один сет напряжения.

Идентификатор набора данных (DataSetName) = FE N (254 десятичных числа) позволяет произвольно выбирать каналы для источника с конкретным применением. В этом случае изготовитель только указывает назначение канала данных, как показано в таблице В.1.

Следующие пункты необходимы для выбора правильной конфигурации приемника этих данных для каждого канала:

Значение:	Текстовое описание сигнала.
Эталонное значение:	Возможные номинальные значения фазового тока, нейтрального тока и фазового напряжения.

Масштабный коэффициент: Определение возможных значений — SCP, SCM и SV согласно таблице 5.
Назначение канала данных не должно изменяться в течение нормальной эксплуатации.

Т а б л и ц а В.1 — Типовое применение каналов данных с идентификатором их набора (DataSetName) = FE H. Использование для защиты линии и синхронизации 1^{1/2}-выключателя цепи с объединенными ЭТТ/ЭТН на его обеих сторонах

Имя набора данных (номер канала)	FE H			
	Значение	Источник	Эталонное значение	Масштабный коэффициент
№ 1	Фаза тока A, prot	DS 1	Номинальный фазовый ток	SCP
№ 2	Фаза тока B, prot	DS 1	То же	SCP
№ 3	Фаза тока C, prot	DS 1	»	SCP
№ 4	Фаза напряжения A	Линия A	Номинальное фазовое напряжение	SV
№ 5	Фаза напряжения B	Линия A	То же	SV
№ 6	Фаза напряжения C	Линия A	»	SV
№ 7	Фаза тока A, prot	DS 2	Номинальный фазовый ток	SCP
№ 8	Фаза тока B, prot	DS 2	То же	SCP
№ 9	Фаза тока C, prot	DS 2	»	SCP
№ 10	Фаза напряжения A	Шина 1	Номинальное фазовое напряжение	SV
№ 11	То же	Шина 2	То же	SV
№ 12	»	Линия 2	»	SV

В.4 Математическое описание цифрового выхода

По сравнению с аналоговым цифровой выход — не функция времени (t), а последовательность значений и, таким образом, функция счетчика n , который является интегральным числом.

Время, при котором выбраны первичные токи и напряжения n -го набора данных, называется t_n . Поскольку используется равноудаленная выборка, расстояние во времени T_s между двумя образцами является постоянным и равным эквивалентному диапазону данных: $t_{n+1} - t_n = T_s$.

С помощью этих определений цифровой выход можно выразить следующим образом:

$$i_2(n) = I_{2sc} \sqrt{2} \cdot \sin(2\pi \cdot f \cdot t_n + \varphi_2) + I_{2dc}(n) + i_{2res}(n),$$

где i_2 — цифровое число на выходе СУ, представляющее собой фактическое мгновенное значение первичного тока;

I_{2sc} — среднеквадратическое значение симметричного компонента определенного выхода СУ;

I_{2dc} — вторичный выход постоянного тока, включая экспоненциальный показатель;

i_{2res} — вторичный выход остаточного тока, включая гармоники и субгармоники;

n — счетчик набора данных;

t_n — время, при котором выбраны первичные токи и напряжения n -го набора данных;

f — частота;

φ_2 — вторичный угол фазового сдвига.

В.5 Синхронизация времени в сумматоре

Многие защитные устройства требуют наличия сигналов с различных участков о синхронизации тока и напряжения. Есть два способа синхронизации: интерполяция нескольких значений и применение синхронизирующих импульсов всей подстанции.

При интерполяции различные задержки времени могут быть использованы для обработки образцов в определенном порядке (см. рисунок В.2).

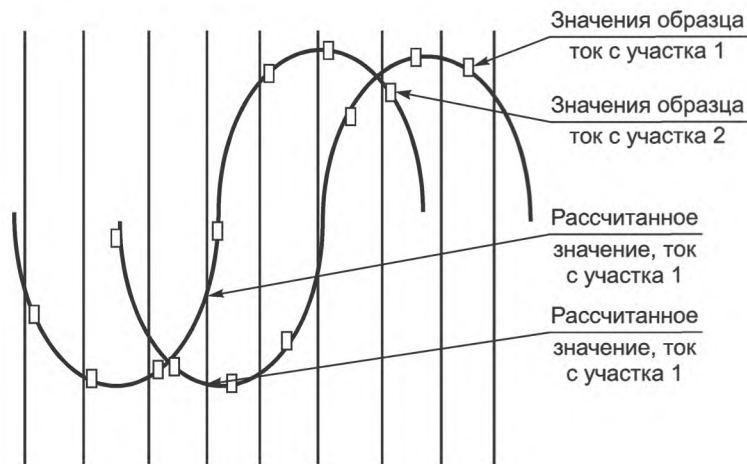


Рисунок В.2 — Синхронизированные и несинхронизированные образцы тока с участков 1 и 2 соответственно

В случае синхронизации с помощью синхронизирующих импульсов каждый СУ должен иметь ее вход и способность выдавать протокол с образцами, снятыми в момент времени на входе синхронизирующего прибора (см. рисунок В.3).

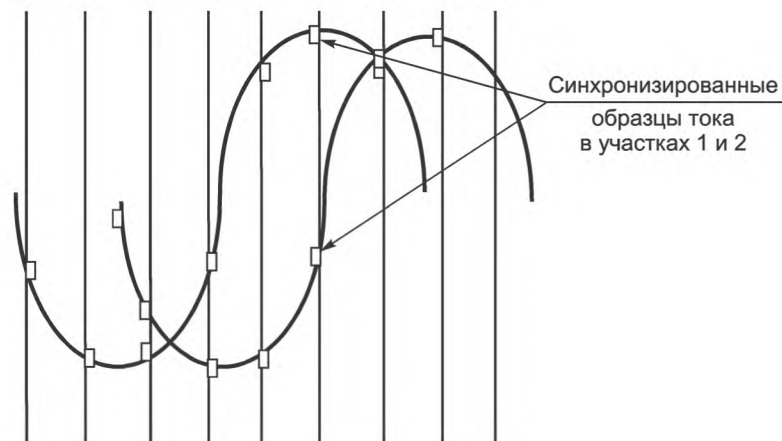


Рисунок В.3 — Образцы тока с участков 1 и 2, выбираемые синхронизацией при помощи единого времени

В.6 Измерение погрешности

В.6.1 Определение угловой погрешности цифрового интерфейса

На рисунке В.4 маркирован некоторый первичный ток, измеренный ЭТТ. После определенного периода времени через цифровой интерфейс передается его цифровое значение, которое из-за амплитудной погрешности трансформатора обычно не совсем такое, как действительное значение первичного тока.

Период времени до начала передачи измерительной информации является углом фазового сдвига, состоящего из двух компонентов: постоянного номинального значения $\varphi_{0\text{ ном}} - 2\pi \times f \times t_{3\text{ ном}}$ и изменяемой части.

Очень важно, чтобы этот угол был зафиксирован точно в пределах номинального значения, определяемого $\varphi_{0\text{ ном}}$ и $t_{3\text{ ном}}$, если к данным двух СУ подключаться с использованием метода интерполяции. В этом случае любые отклонения угла фазового сдвига от $\varphi_{0\text{ ном}} - 2\pi \times f \times t_{3\text{ ном}}$ приведут к фазовой погрешности при объединении данных нескольких СУ.

Время выборки первичного тока не является тем же, что и для образцов трансформатора с аналого-цифровым преобразователем, так как имеющиеся аналоговые компоненты (фильтры, катушки с воздушным сердечником и т. д.) обычно приводят к сдвигу фаз или задержке передачи информации о первичном токе аналого-цифровому преобразователю, что выражается номинальным временем задержки или номинальным фазовым сдвигом.

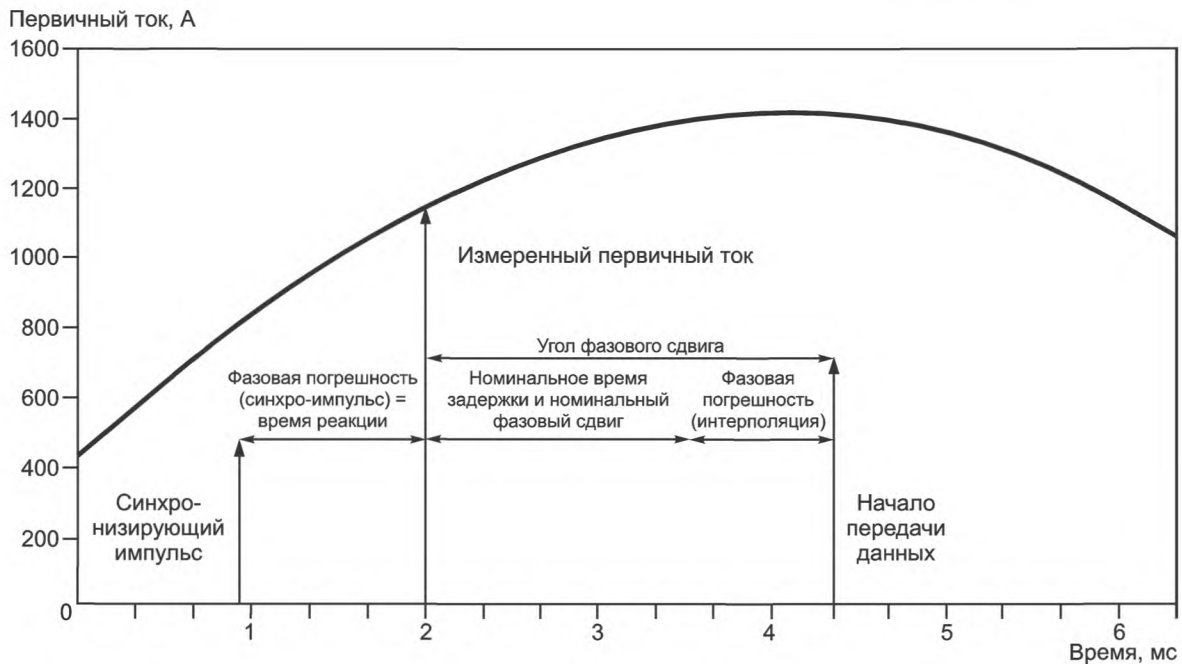


Рисунок В.4 — Определение фазовой погрешности для цифрового интерфейса

Если необходимо синхронизировать несколько СУ по часам единого времени, что важен период между временным импульсом и измерением тока или напряжения, который должен равняться нулю, поскольку любое отклонение от него приводит к фазовой погрешности. Этот период также называют «временем реакции».

Импульс единого времени передается каждую секунду, но не для каждого измерения, что используется для синхронизации внутренних часов СУ с генератором главных тактовых или синхронизирующих импульсов. Продолжительность реакции может быть нулевой, так как временные импульсы являются четко определенными периодическими сигналами.

Таким образом, можно обеспечить, чтобы ни одно измерение между двумя временными импульсами (если не делается в одно и то же время) не превышало указанной угловой погрешности трансформатора.

СУ может быть разработан для использования данных принципов (интерполяции или по часам единого времени) как отдельно, так и в составе измерительной системы.

В.6.2 Испытание и процедура настройки

Рисунок В.5 показывает испытание на проверку и настройку точности СУ и подключенного к нему трансформатора.

Если погрешность измерительной системы незначительна по сравнению с установленным классом точности, цифровой выход эталона $i_{ЭТ}$, умноженный на номинальный коэффициент трансформации $K_{НОМТР}$, можно считать равным i_1 и использовать непосредственно для расчета погрешностей при оценке настройки, как показано на рисунке В.5 и описано в следующем параграфе.

Если СУ предназначен для применения с интерполяционной схемой, с помощью устройства для оценки результатов (например, ПК) сначала нужно получить последовательные во времени, очень точные данные, для чего использовать номинальное время задержки и номинальный сдвиг фаз поверяемого трансформатора и эталонной системы.

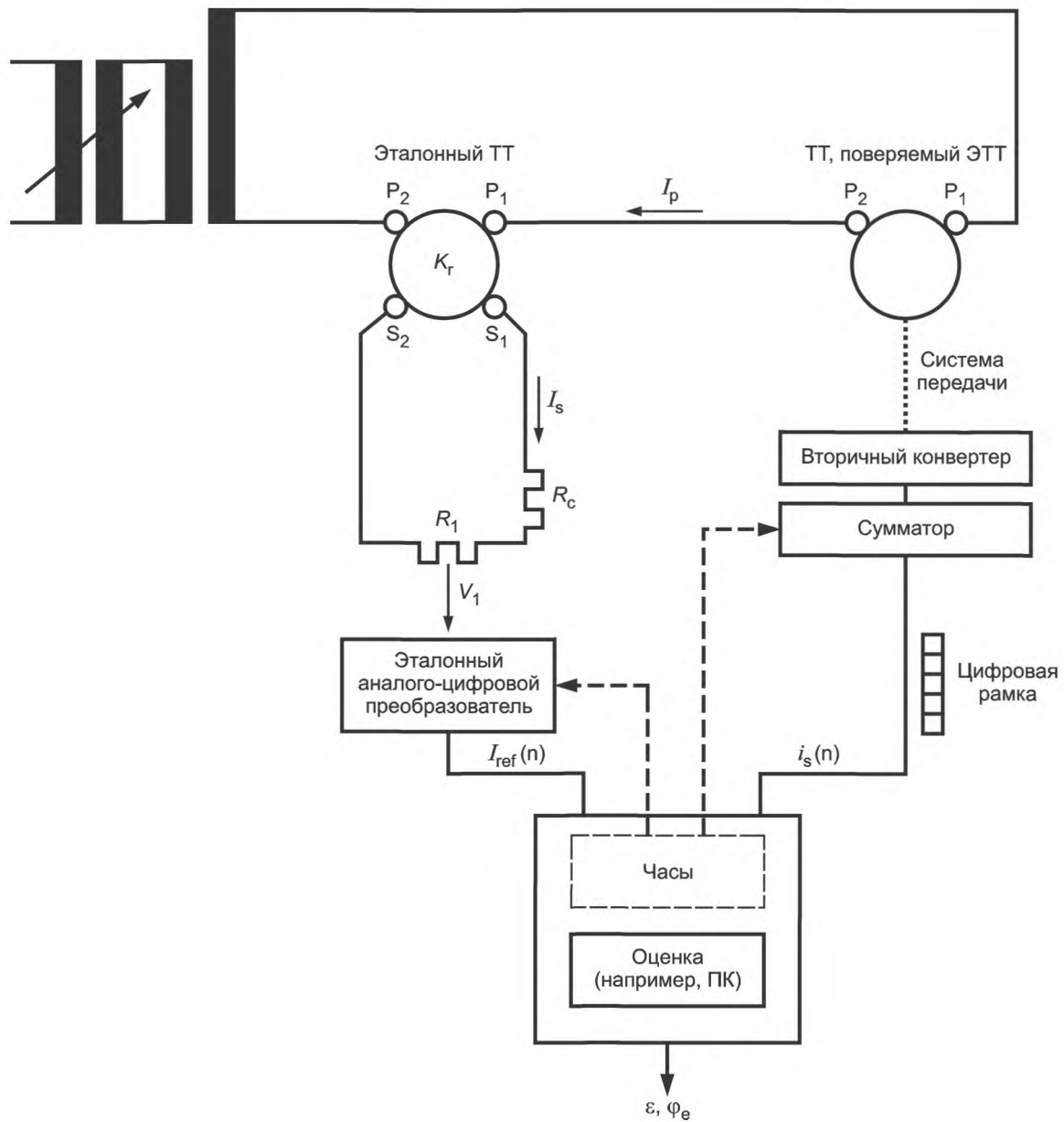
Если t_{nre} — время начала получения n -го набора данных от поверяемого трансформатора, тогда t_n — время окончания, которое рассчитывается следующим образом:

$$t_n = t_{nre} - t_{3НОМ} + \varphi_{0НОМ} / (2\pi f).$$

Соответствующее значение первичного тока $i_1(t_n)$ или $i_{ЭТ}(t_n)$ в этом случае может быть рассчитано с применением эталонного $i_{ЭТ}$ и интерполяционных алгоритмов. Другая возможность использовать входные наборы данных от поверяемого трансформатора заключается в одновременной выборке от эталонного ЭТТ обоих образцов первичного тока.

После получения последовательных во времени наборов данных от эталонного и поверяемого трансформаторов можно вычислить погрешность согласно математическим методам, описанным в следующем параграфе.

Для СУ, синхронизированного при помощи часов единого времени, процедура несколько отличается. Так как поверяемый и эталонный трансформаторы снабжены одинаковыми временными импульсами, то их образцы, предположительно, тоже синхронизированы во времени. Таким образом, $i_2(n)$ поверяемого и $i_{ЭТ}(n)$ эталонно-



Обозначения

$K_{\text{номТРЭТ}}$ — номинальный коэффициент трансформации эталонного ЭТТ; V_1 — напряжение на входе эталонного трансформатора; R_1 — нагрузка, используемая для регулировки напряжения на входе эталонного А/Д конвертера; $R_1 + R_c$ — номинальная вторичная нагрузка эталонного ТТ

Значение R_1 должно быть подобрано с высокой точностью.

Рисунок В.5 — Тестовая настройка

го трансформаторов могут непосредственно сравниваться. В уравнениях $i_1(t_n)$ может быть представлено как $K_{\text{номТРЭТ}} \cdot i_{\text{ЭТ}}(n)$. Если временные импульсы используются для синхронизации, то должна обеспечиваться их достаточная точность.

Настроенный поверяемый трансформатор с цифровым выходом может применяться как эталонный. После калибровки с помощью независимого внешнего эталона с использованием одного из перечисленных методов он может заменить эталонную систему, представленную на рисунке В.5, где два СУ с поверяемым и эталонным трансформаторами подключены к устройству оценки результатов. Если применена одинаковая технология, то настройка может быть упрощена подключением обоих трансформаторов к одному СУ.

В.6.3 Математические расчеты для вычисления погрешности**В.6.3.1 Токовая и угловая погрешности****В.6.3.1.1 Вычисление погрешности с использованием цифрового моста**

Один из способов расчета погрешности — цифровой расчет, эквивалентный функциональным возможностям традиционного трансформаторного моста.

В этом случае для синусоидального тока и $t_n \geq t_{3 \text{ ном}} - \varphi_{0 \text{ ном}} / (2\pi f)$ фазовую и амплитудную погрешности рассчитывают на основе мгновенных значений при помощи следующего уравнения:

$$\varepsilon'(\varphi_{I_{\text{рег}}}) = \frac{100}{I_1} \sqrt{\frac{T_s}{kT} \sum_{n=1}^{kT/T_s} \left(i_2(n) - i_1 \left(t_n + \frac{\varphi_{I_{\text{рег}}}}{2\pi f} \right) \right)^2},$$

где $K_{I_{\text{номТР(ц)}}$ — номинальный коэффициент трансформации;

I_1 — среднеквадратичное значение первичного тока;

i_1 — первичный ток;

i_2 — вторичный цифровой выход (на выходе СУ);

T — продолжительность одного цикла;

n — число зарегистрированных наборов данных;

t_n — время, при котором выбраны первичные токи и напряжения n -го набора данных;

k — количество периодов суммирования;

T_s — интервал времени между двумя образцами первичного тока;

$\varphi_{I_{\text{рег}}}$ — подстраиваемый сдвиг фаз.

Чтобы рассчитать токовую погрешность δK_I (%) и угловую погрешность $\Delta\varphi_I$, подстраиваемый сдвиг фаз $\varphi_{I_{\text{рег}}}$ выбирают с учетом, чтобы погрешность $\Delta'(\varphi_{I_{\text{рег}}})$ была минимальной. В этом случае $\varphi_I = \varphi_{I_{\text{рег}}}$ и $\Delta\varphi_I = \Delta'(\varphi_{I_{\text{рег}}})$.

Фазовый сдвиг $\varphi_{I_{\text{рег}}}$ может быть выражен в цифровой форме с помощью алгоритма интерполяции.

Чтобы гарантировать устойчивый результат вычисления, необходимо выполнить цифровое фильтрование полосы пропускания $K_{I_{\text{номТР(ц)}}$ $i_2 - i_1$ согласно частоте, используемой при испытании, с большим количеством периодов суммирования k .

В.6.3.1.2 Вычисление погрешности при помощи преобразования Фурье

Дискретные преобразования Фурье периодических сигналов $i_1(t_n)$ и $i_2(n)$ после оцифровки выражают формулами:

$$I_1(f) = \sum_{n=0}^{kT/T_s-1} i_1(t_n) e^{-j2\pi f t_n};$$

$$I_2(f) = \sum_{n=0}^{kT/T_s-1} i_2(t_n) e^{-j2\pi f t_n},$$

где i_1 — первичный ток;

i_2 — вторичный цифровой выход (на выходе СУ);

n — число зарегистрированных наборов данных;

t_n — время, при котором выбраны первичные токи и напряжения n -го набора данных;

k — количество периодов суммирования;

T_s — интервал времени между двумя образцами первичного тока.

Для гармоники h применение вышеперечисленных уравнений с $f = f_h = h \cdot f_{\text{ном}}$ обеспечивают два комплексных коэффициента:

$$I_1(f_h) = \left| I_1(f_h) e^{-j\cdot\varphi_{1,h}} \right|;$$

$$I_2(f_h) = \left| I_2(f_h) e^{-j\cdot\varphi_{2,h}} \right|.$$

Для синусоидального тока и $t_n \geq t_{3 \text{ ном}} - \varphi_{0 \text{ ном}} / (2\pi f)$ фазовую и амплитудную погрешности при номинальной частоте рассчитывают с помощью преобразований Фурье для $h = 1$.

Амплитудная погрешность

$$\varepsilon(\%) = 100 \frac{K_{I_{\text{ном ТР}}(\omega)} |I_2(f_1)| - |I_p(f_1)|}{|I_p(f_1)|},$$

где $K_{I_{\text{ном ТР}}(\omega)}$ — номинальный коэффициент трансформации;

$\varphi_e \text{ (rad)} = \varphi_{s,1} - \varphi_{p,1}$ — угловая погрешность.

В.6.3.1.3 Расчет погрешности с использованием алгоритма синхронного цифрового детектирования

Другая возможность вычисления амплитудной и фазовой погрешностей — выполнение цифровых расчетов, основанных на синхронных принципах детектирования (обычно используемых в синхронизирующем усилителе) для аналогового выхода (см. раздел С.4).

В.6.3.2 Полная погрешность

Для расчета полной погрешности $\delta K_{I\Sigma}$ аналоговую функцию заменяют эквивалентным цифровым расчетом (для $t_n \geq t_{3 \text{ ном}} - \varphi_{0 \text{ ном}} / (2\pi f)$):

$$\varepsilon_c = \frac{100}{I_1} \sqrt{\frac{T_s}{kT} \sum_{n=1}^{kT/T_s} (K_{I_{\text{ном ТР}}(\omega)} \cdot i_2(n) - i_1(t_n))^2},$$

где $K_{I_{\text{ном ТР}}(\omega)}$ — номинальный коэффициент трансформации;

I_1 — среднеквадратичное значение первичного тока;

i_1 — первичный ток;

i_2 — вторичный цифровой выход (на выходе СУ);

T — продолжительность одного цикла;

n — число зарегистрированных наборов данных;

t_n — время, при котором выбраны первичные токи и напряжения n -го набора данных;

k — количество периодов суммирования;

T_s — интервал времени между двумя образцами первичного тока.

Чтобы проверить стабильность результата для перечисленных расчетов, используют большое количество периодов сложения k . Полосовая фильтрация не допускается.

П р и м е ч а н и е — Для автономных катушек с воздушным сердечником вторичный выход измеряют на выходе интегратора (см. определение $K_{I_{\text{ном ТР}}(a)}$, $K_{I_{\text{ном ТР}}(\omega)}$ и приложение С), который может быть реализован в цифровом виде в устройстве оценки. Так как интегратор оказывает влияние на время задержки, допускается, чтобы при настройке оно отличалось от номинального дляверяемого трансформатора.

В.6.3.3 Мгновенная погрешность

Ток мгновенной погрешности определяют для $t_n \geq t_{3 \text{ ном}} - \varphi_{0 \text{ ном}} / (2\pi f)$ и рассчитывают по формуле

$$i_e(n) = K_{I_{\text{ном ТР}}(\omega)} \cdot i_2(n) - i_1(t_n),$$

где $K_{I_{\text{ном ТР}}(\omega)}$ — номинальный коэффициент трансформации;

I_1 — среднеквадратичное значение первичного тока;

i_1 — первичный ток;

i_2 — вторичный цифровой выход (на выходе СУ);

n — число зарегистрированных наборов данных;

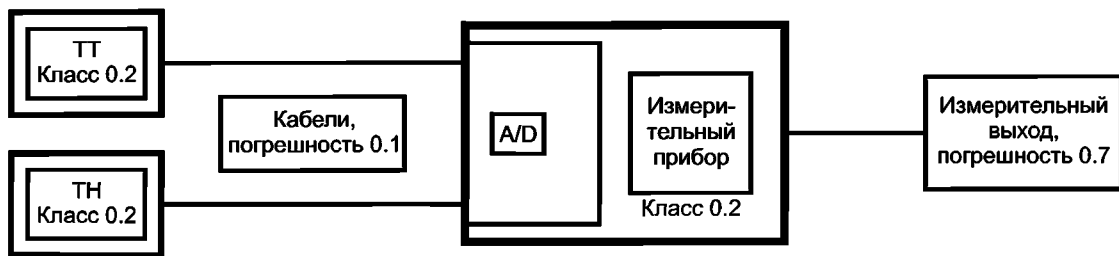
t_n — время, при котором выбраны первичные токи и напряжения n -го набора данных.

П р и м е ч а н и е — Для автономных катушек с воздушным сердечником вторичный выход измеряют на выходе интегратора (см. определение $K_{I_{\text{ном ТР}}(a)}$, $K_{I_{\text{ном ТР}}(\omega)}$ и приложение С), который может быть реализован в цифровом виде в устройстве оценки. Так как интегратор оказывает влияние на время задержки, допускается, чтобы при настройке оно отличалось от номинального дляверяемого трансформатора.

В.7 Сравнение суммарной погрешности системы, использующей аналоговый или цифровой выход ТТ/ТН

Когда сличаемая система состоит из компонентов одного класса точности, то суммарная погрешность не является одинаковой для систем с цифровым выходом и основанных на компонентах с аналоговым выходом (см. рисунок В.6). При использовании ЭТТ и ЭТН с цифровым выходом бюджет погрешности от цифровой передачи сигнала во внимание не принимается. В этом случае измерение является чисто расчетным по цифровым значениям и, таким образом, никакой погрешности не добавляется при условии точности вычислений. Все температурные или долгосрочные изменения в измерителе также во внимание не принимаются.

Традиционная измерительная система



Измерительная система ЭТТ и ЭТН с цифровым выходом

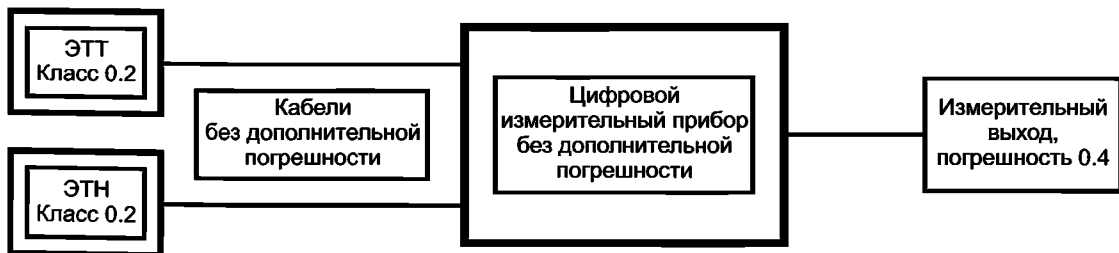


Рисунок В.6 — Сравнение погрешностей в традиционной системе измерения и основанной на ЭТТ и ЭТН с цифровым выходом

Приложение С
(справочное)

Техническая информация для электронных трансформаторов тока с аналоговым выводом

С.1 Общие положения

Это приложение относится к ЭТТ с аналоговым выходом, применяемым с электрическими измерительными приборами и защитными устройствами.

В таких трансформаторах с вторичным преобразователем используют датчики тока (например, датчики с эффектом Холла, катушки (пояс Роговского) без сердечника) и/или оптические устройства. ЭТТ может также иметь вторичный сигнальный кабель.

С.2 Математическое описание вторичного выхода

Для $t \geq t_{3 \text{ ном}} - \varphi_{0 \text{ ном}} / (2\pi f)$ вторичное напряжение выражают следующим образом:

$$u_2(t) = U_{2sc} \sqrt{2} \sin(2\pi f t + \varphi_2) + U_{2dc}(t) + u_{2 \text{ res}}(t),$$

где U_{2sc} — среднеквадратическое значение симметричного компонента вторичного напряжения;

U_{2ds} — вторичное напряжение постоянного тока, включая экспоненциальную составляющую;

u_{2res} — вторичное остаточное напряжение, включая гармоники и субгармоники;

f — основная частота;

φ_2 — вторичный угол фазового сдвига;

t — мгновенное значение времени;

$t_{3 \text{ ном}}$ — номинальное время задержки.

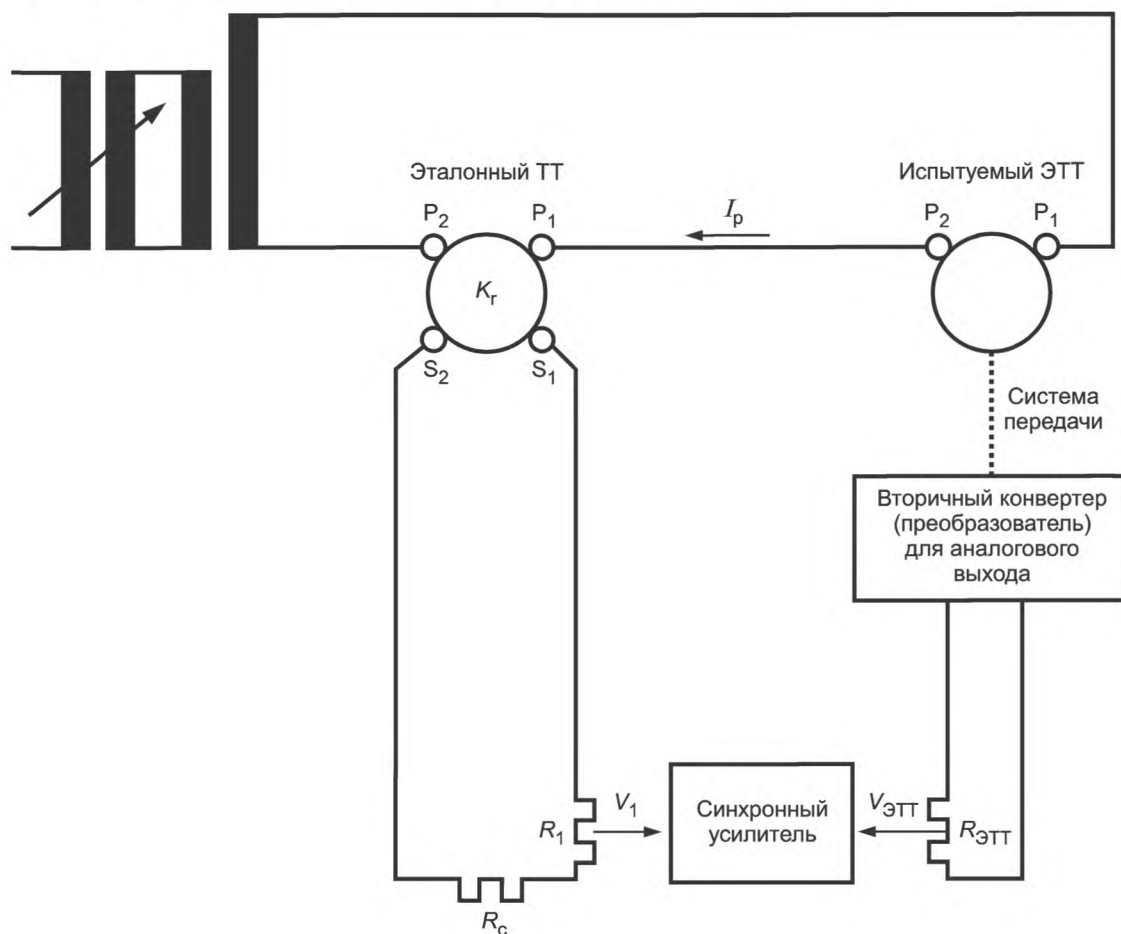
С.3 Вторичное смещение напряжения постоянного тока (U_{2dc0})

Смещение напряжения постоянного тока является общей характеристикой электронных приборов, вызванной смещением электронных компонентов, которое измеряют на входе прибора, когда входной сигнал равен нулю. Обычно смещение напряжения рассматривают как дополнительный компонент выходного сигнала, поскольку оно не зависит от входного сигнала так же, как и от вспомогательного электропитания.

Особая ситуация может произойти, когда электропитание первичного конвертера получено от первичного тока. В этом случае устойчивая подача питания и, как результат, стабильное смещение напряжения достигаются, только когда первичный ток выше тока активации. Ниже минимального первичного тока, особенно при его нулевом значении, смещение напряжения может измениться.

Этот особый случай должен обсуждаться между изготовителем и заказчиком, чтобы установить нормы U_{2dc0} . Следует предоставить рекомендации по определению минимального первичного тока, выше которого U_{2dc0} находится в указанных пределах (например, $U_{2dc0} = 5 \text{ мВ}$ для $I_1 > 0,1 I_{1 \text{ ном}}$).

С.4 Испытательная цепь для измерений точности в стабильном состоянии



$K_{I\text{ном ТРЭТ}}$ — номинальный коэффициент трансформации эталонного ТТ; V_1 — напряжение на входе прибора сравнения; R_1 — нагрузка для подстройки напряжения на входе прибора сравнения; $R_1 + R_c$ — номинальная вторичная нагрузка эталонного ТТ; $V_{\text{ЭТТ}}$ — вторичное напряжение для ЭТТ с аналоговым выводом; $R_{\text{ЭТТ}}$ — номинальная вторичная нагрузка ЭТТ; R_1 и $R_{\text{ЭТТ}}$ должны иметь достаточную точность нагрузки

Рисунок С.1 — Испытательная цепь для измерения точности ЭТТ в стабильном состоянии

Напряжение на входе прибора сравнения должно быть отрегулировано при номинальных условиях так, чтобы оно было равно номинальному измеренному вторичному напряжению.

С.5 Информация для трансформаторов тока малой мощности, основанных на катушках с металлическим сердечником

С.5.1 Общие положения

Катушка с металлическим сердечником для ЭТТ малой мощности (LPCT) представляет собой усовершенствованный классический индуктивный трансформатор. Из-за требования к низкой входной мощности современных электрообъектов LPCT разрабатывают специально для вторичных нагрузок с высоким сопротивлением R_H . Вследствие этого предел насыщения классического индуктивного трансформатора тока при очень больших (смещенных) первичных токах улучшается и таким образом измерительный диапазон значительно расширяется.

С.5.2 Применение

Уменьшение полной мощности ЭТТ позволяет проводить измерения без насыщения сверхтоков и токов короткого замыкания (в т. ч. полного) с высокой точностью. Несмотря на более широкий диапазон измерения, могут быть спроектированы LPCT меньшего размера, чем соответствующие классические индуктивные трансформаторы тока. Следовательно, дифференцирование измерительных и защитных ЭТТ становится лишним, так как один (многоцелевой) трансформатор тока может работать во многих областях применения.

С.5.3 Принцип работы

LPCT состоит из индуктивного ЭТТ с первичной обмоткой, маленьким сердечником и вторичной обмоткой с минимальными потерями, подключенной к шунтирующему резистору R_{sh} , который является составным ком-

понтентом и имеет большое значение для функционирования и стабильности ЛРСТ, выдающего напряжение на выходе.

Шунтирующийся резистор R_{sh} спроектирован таким образом, чтобы энергопотребление трансформатора было почти равно нулю. Вторичный ток I_2 вызывает падение напряжения U_2 , по амплитуде и фазе пропорционального первичному току. Кроме того, ЭТТ имеет более идеальный диапазон измерений и точности, поскольку снижается мощность вторичной нагрузки и уменьшаются внутренние потери.

Функция ЛРСТ (где R_{sh} разработан таким образом, что $U_{s \max}$ соответствует I_t^*) может быть описана следующим образом:

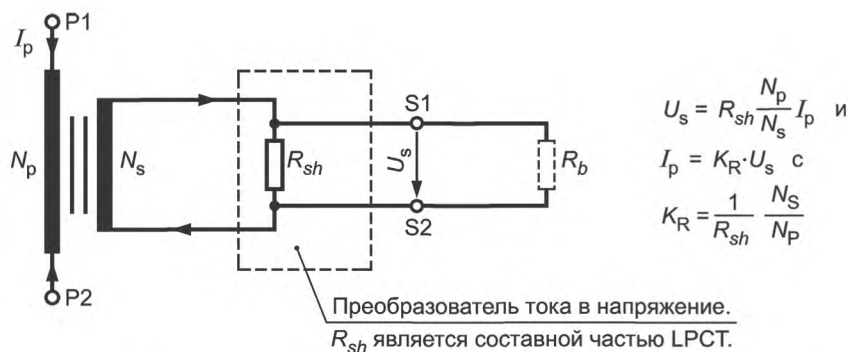
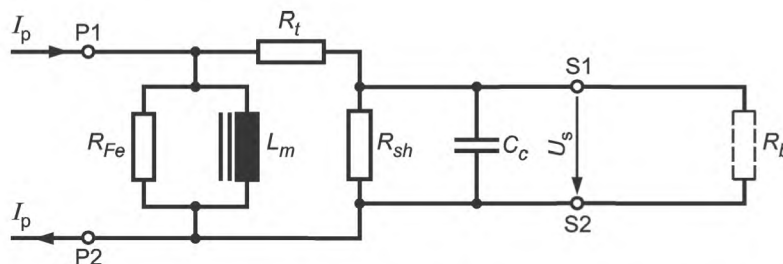


Рисунок С.2 — Трансформатор с ферродинамическим сердечником



I_1 — первичный ток; R_{Fe} — эквивалентный резистор ферропотерь; L_m — эквивалентная магнетическая индукция; $R_{2\Sigma}$ — общее сопротивление вторичной обмотки и схемы; R_{sh} — шунт (преобразователь тока в напряжение); C_K — эквивалентная емкость кабеля; $U_2(t)$ — вторичное напряжение; R_H — нагрузка в омах; P1, P2 — первичные вводы; S1, S2 — вторичные выходы

Рисунок С.3 — Эквивалентная цепь трансформатора тока с ферродинамическим сердечником с напряжением на выходе

С.5.4 Выходные характеристики

Коэффициент трансформации классического трансформатора тока (как указано в МЭК 60044-1) обычно характеризуется отношением номинального первичного тока к номинальному вторичному. Из-за способности ЛРСТ измерять большие токи без насыщения более разумно выбрать диапазон для измерения ожидаемого максимального тока сети.

С.6 Общая информация об автономных катушках без сердечника и с воздушным сердечником

С.6.1 Область применения

В сетях высокого напряжения все большее применение в защитных реле находят датчики типа «пояса Роговского». Известные с 1912 такие датчики имеют выход, пропорциональный производной тока.

При высоковольтном применении интеграция выхода датчика не всегда происходит непосредственно в катушке, которая может быть электрически изолирована, а чаще всего в реле, что уменьшает стоимость.

Данное приложение описывает принцип действия автономной катушки без сердечника и показывает формы ее выхода. Кроме этого специфического пункта, другие характеристики катушки с воздушным сердечником (температурная зависимость, ЭМС, требование к изоляции) находятся в соответствии с настоящим стандартом.

С.6.2 Принцип действия

В катушке без сердечника вторичная цепь располагается на немагнитном материале (см. рисунок С.4). Отсутствие ферромагнитного материала обеспечивает хорошую линейную характеристику этого сенсора, которая означает отсутствие насыщения и гистерезиса. Вследствие этого катушки с воздушным сердечником имеют хорошие стабильно-устойчивую и переходную характеристики.

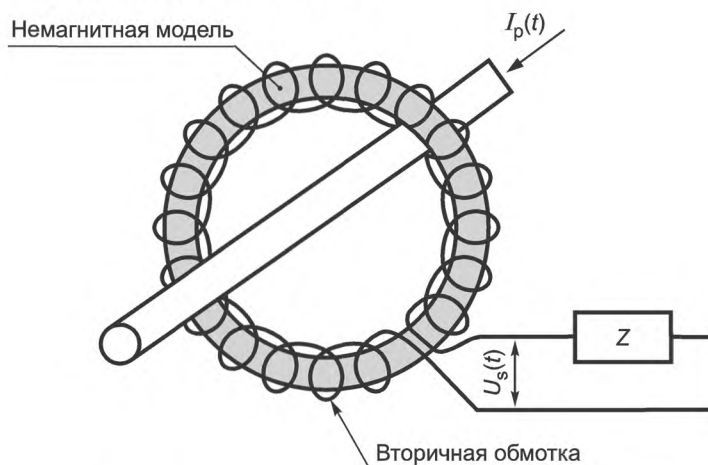


Рисунок С.4 — Автономная катушка без сердечника

Теорема Ампера (когда применяется к катушке без сердечника) показывает, что выходное напряжение катушки с высоким импедансом Z является функцией проходящего через нее первичного тока $I_1(t)$.

С.6.2.1 Торoidalный сердечник

а) Приблизительное уравнение при неуказанном поперечном сечении:

$$e(t) \approx \mu_0 \cdot N \cdot A \frac{\delta_{i_p}(t)}{\delta_t};$$

б) Уравнение при прямоугольном поперечном сечении:

$$e(t) \approx \frac{\mu_0 \cdot N_w \cdot h}{2\rho} I_n \frac{ra}{ri} \frac{\delta_{i_p}(t)}{\delta_t},$$

где μ_0 — магнитная проницаемость воздуха = $4\pi \cdot 10^{-7} \left[\frac{Vs}{Am} \right]$;

N — плотность витков [виток/м];

A — площадь одного витка [m^2];

$2ra$ — внешний диаметр [м];

$2ri$ — внутренний диаметр [м];

h — высота [м];

N_w — число витков тороидальной катушки с воздушным сердечником;

$e(t)$ — выходное напряжение катушки с воздушным сердечником [В] с нагрузкой $R_H \rightarrow \infty$;

$$M = \mu_0 \frac{N_w \cdot h}{2\pi} I_n \frac{ra}{ri} \approx \mu_0 \cdot N \cdot A.$$

Выходное напряжение катушки с воздушным сердечником:

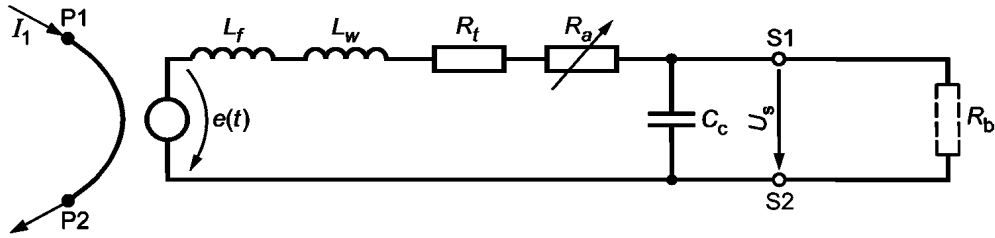
$$e(t) = \frac{M \cdot \delta_{i_1}(t)}{\delta_t}$$

или для синусоидального тока при стабильных условиях:

$$\underline{E} = M \cdot j \cdot \omega \cdot \underline{I}_1.$$

С.6.2.2 Эквивалентная цепь

На рисунке С.5 показана эквивалентная диаграмма катушки с воздушным сердечником.



I_1 — первичный ток; $e(t)$ — электродвижущая сила (эдс) в катушке с воздушным сердечником; L_f — сопротивление утечки вторичной обмотки; $L = L_f + L_w$; L_w — сопротивление схемы; $R_{2\Sigma}$ — общее сопротивление вторичной обмотки и схемы; $U_2(t)$ — вторичное напряжение; R_a — калибрующий резистор (дополнительный); Z — импеданс нагрузки; R_b — сопротивление нагрузки с коэффициентом мощности 1; C_K — эквивалентная емкость кабеля; P1, P2 — первичные вводы; S1, S2 — вторичные выводы

Рисунок С.5 — Эквивалентная цепь автономного трансформатора тока с воздушным сердечником с напряжением на выходе

Дополнительный резистор R_a используют для калибровки, для чего также может быть применен поправочный коэффициент, указанный на табличке с паспортными данными. Резистор R_a или поправочный коэффициент компенсирует неточности производства при больших размерах обмотки и большом количестве витков, а также обеспечивает взаимозаменяемость датчиков и электрических компонентов.

Основанием для следующих уравнений является эквивалентная цепь, представленная на рисунке С.5:

$$\underline{E} = j\bar{\omega} \cdot M \cdot \underline{I}_1;$$

$$\underline{U}_2 = \frac{R_b}{R_t + R_a + R_b + j\omega L} \underline{E};$$

$$\underline{U}_2 = \frac{R_b}{R_t + R_a + R_b + j\omega L} j\bar{\omega} \cdot M \cdot \underline{I}_1.$$

Для $R_b \rightarrow \infty$

$$\underline{U}_2 = \underline{E} = j\omega \cdot M \cdot \underline{I}_1; \quad \underline{I}_p = -j \frac{\underline{E}_2}{\omega \cdot M}.$$

С.6.2.3 Векторная диаграмма

$$\underline{U}_S \left(1 + \frac{R_t + R_a}{R_b} + \frac{j\omega L}{R_b} \right) = \underline{E} \rightarrow \frac{\underline{U}_S}{\omega \cdot M} \left(1 + \frac{R_t + R_a}{R_b} + \frac{j\omega L}{R_b} \right) = \frac{\underline{E}}{\omega \cdot M} = |\underline{I}_p|$$

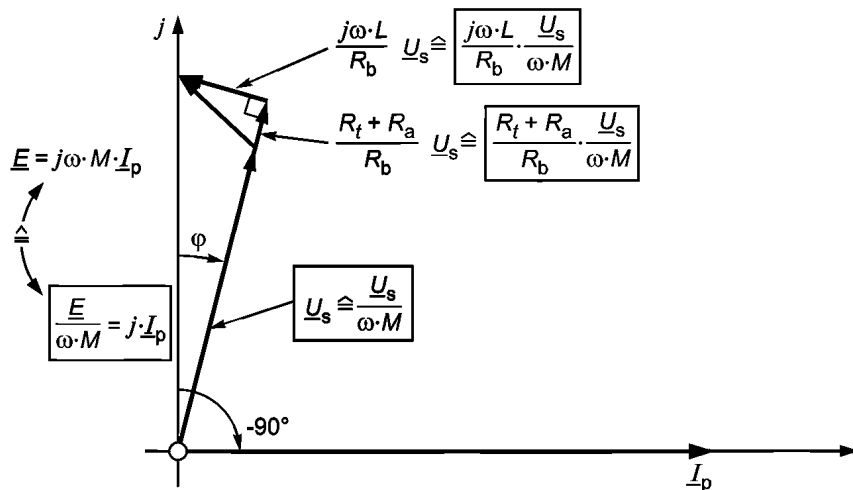


Рисунок С.6 — Векторная диаграмма — Автономная катушка с воздушным сердечником

Фазовый угол φ :

$$\tan \varphi = -\frac{\omega L}{R_t + R_a + R_b} \approx -\frac{\omega L}{R_b};$$

$$\varphi = -\arctan \frac{\omega \cdot L}{R_t + R_a + R_b} \approx -\arctan \frac{\omega \cdot L}{R_b};$$

$$\underline{\varepsilon} = \frac{U_2 - \underline{E}}{\underline{E}}.$$

Погрешность:

$$|\underline{\varepsilon}| = \frac{\sqrt{(R_t + R_a)^2 + (\omega L)^2}}{\sqrt{(R_t + R_a + R_b)^2 + (\omega L)^2}}$$

или вне диаграммы

$$\varepsilon \approx \frac{(R_t + R_a) \frac{U_s}{R_b}}{\underline{E}} = \frac{R_t + R_a}{R_a + R_t + R_b + j\omega L};$$

$$|\underline{\varepsilon}| \approx \frac{R_t + R_a}{\sqrt{(R_a + R_t + R_b)^2 + (\omega L)^2}} = \frac{R_t + R_a}{R_b};$$

$$|\underline{\varepsilon}| \approx \frac{U_2 - U_2 \left(1 + \frac{R_t + R_a}{R_b}\right) (\cos \varphi)^{-1}}{U_2 \left(1 + \frac{R_t + R_a}{R_b}\right) (\cos \varphi)^{-1}};$$

при $\cos \varphi$:

$$|\underline{\varepsilon}| = \frac{1}{\left(1 + \frac{R_t + R_a}{R_b}\right)} - 1;$$

$$|\underline{\varepsilon}| = \frac{R_t + R_a}{R_t + R_a + R_b} \approx -\frac{R_t + R_a}{R_b}.$$

С.6.3 Руководство при проведении измерений

При практическом применении автономной катушки с воздушным сердечником интегратор является частью защитной или измерительной системы.

Для измерения мгновенной погрешности интегратор в такой автономной катушке используют с соответствующей постоянной времени.

Входное сопротивление (импеданс) интегратора представляет собой номинальное сопротивление (импеданс) автономной катушки с воздушным сердечником.

Приложение D
(обязательное)

Частотная характеристика и требования к точности электронных трансформаторов тока и напряжения при наличии гармоник

D.1 Общие положения

Требования в пункте D.2 относятся ко всем ЭТТ и ЭТН, требования в D.3 — к ЭТТ и ЭТН с цифровой обработкой данных или передачей с наличием аналогового выхода. Требования к точности измерения при наличии гармоник в D.4 учитываются, только если указано.

Испытание точности относительно частоты ЭТТ представлено в пункте D.5.

D.2 Общие требования**D.2.1 Нормальные условия эксплуатации сети**

При нормальных условиях эксплуатации первичный ток I_1 и частота f благодаря регулировкам в сети находятся в установленных пределах. Например:

$$0,2 I_{1\text{НОМ}} \leq I_1 \leq 1,2 I_{1\text{НОМ}} \text{ и } 0,99 f_{\text{НОМ}} \leq f \leq 1,01 f_{\text{НОМ}}.$$

При нормальных условиях эксплуатации ЭТТ, предназначенные для измерения, чаще используют отдельно, чем в комбинации с ЭТН.

D.2.2 Анормальные условия эксплуатации сети

Вследствие проблем в сети первичный ток и частота f могут значительно отличаться от их номинальных значений, например:

$$10 I_{1\text{НОМ}} \leq I_1 \leq 50 I_{1\text{НОМ}} \text{ и } 0,96 f_{\text{НОМ}} \leq f \leq 1,02 f_{\text{НОМ}}.$$

ЭТТ, применяемые для защиты, предназначены для правильной передачи первичного тока во время нормальных и анормальных условий, чтобы к реле защиты дошла информация о любых критических изменениях в состоянии сети.

ЭТТ, используемые для измерения, не предназначены для правильной передачи изображения первичного тока во время анормальных условий, однако должны достаточно быстро восстановить номинальные характеристики после возвращения к нормальным условиям.

D.2.3 Требования к соотношению «сигнал/помеха»

Требования к помехам определены в 6.1.6.

Выход трансформатора может ощущать некоторые колебания, добавленные белым шумом, обычным для всех электронных систем. Такие колебания возникают в широкой полосе частот в отсутствие любого первичного тока. Их источником являются сигналы часов конвертеров, шумы от мультиплексорных частотных коммутаторов и преобразователей постоянного в постоянный ток.

Испытания должны быть согласованы между изготовителем и заказчиком. Рекомендуется следующая процедура:

- без первичного сигнала измеряется выход по указанным полосам пропускания (см. D.2.4) с использованием анализатора спектра, что показывает уровень шума, вызванного непосредственно измерительным трансформатором.

Другое колебание может быть обусловлено искажением основы сигнала частотой 50 Гц (созданием собственной гармоники) или основы модуляции гармоник (созданием интергармоник на выходе вторичного конвертера). Изготовитель дает пользователю описание этого источника колебаний. Простое измерение, которое дает полезную информацию: с первичным сигналом частотой 50 Гц «чистыми» измеряют выход ЭТТ выше указанной полосы пропускания (см. D.2.4), например с использованием анализатора спектра, что может дать представление о гармоническом искажении, вызванном непосредственно измерительным трансформатором.

D.2.4 Требования к полосе пропускания

Изготовитель должен предоставить кривую функции передачи трансформатора, которая будет давать полное представление о его частотных свойствах.

Для трансформатора с цифровой передачей данных производитель определяет максимальную частоту f_a , при которой измерения проводят без искажения. Это частота, которую можно измерить и правильно передать. Трансформатор с цифровым выходом обычно использует половину диапазона выходных данных. Функцию передачи устанавливают по крайней мере вдвое превышающей f_a (например, до нормы диапазона данных).

D.2.5 Другие требования

Когда к электронным частям трансформатора подключают электропитание, в переходном процессе запуска могут появляться большие выходные сигналы, не связанные с каким-либо выходом системы электроснабже-

ния. Та же ситуация наблюдается и при прерывании сети. Такие ложные сигналы, вполне нормальные для электронной системы, могут привести к неправильному функционированию, если сработает реле.

Пользователь должен знать об этом при проектировании системы управления.

Для электронных трансформаторов с цифровым выводом эта ситуация никаких проблем с реле не создает, потому что информация самодиагностики, содержащаяся в цифровых структурах, указывает на недостоверные данные.

Для электронных трансформаторов с аналоговым выходом рекомендуют следующие простые меры предосторожности:

- обеспечение как можно меньшего количества ложных сигналов после запуска и отключения;
- включение прежде подачи сигналов на соответствующие реле.

Фильтры, включенные в трансформаторе, могут также ограничить пропускание переходного процесса по амплитуде или по возможности привести к затуханию высокочастотного колебания при таких аномальных условиях, как замыкание в линии или переключение выключателя. Эти ошибки, если случаются, вызывают неправильную работу быстродействующих реле из-за переходной реакции и дифференциальной защиты шины (широкополосные быстродействующие дифференциальные схемы).

Хороший способ убедиться в правильной работе трансформатора в таких ситуациях — подвергнуть его испытанию на включение/выключение или коротким замыканием с полной асимметрией и проверкой его выхода в течение всего цикла.

Примечание — Та же проблема возникает с традиционными трансформаторами, часто попадающими в резонанс или ферро-резонанс: их кривая передачи не является плоской, а реакция на быстрый переходный процесс может быть сложной.

D.3 Требования к электронным трансформаторам тока и напряжения с цифровой передачей и обработкой данных

Следующие требования предъявляют к трансформаторам как с цифровым, так и с аналоговым выходом, имеющим цифровую передачу или обработку данных. Типовое испытание описано в D.5.2.

D.3.1 Требования к сглаживающему фильтру

Цифровая передача данных ограничивает полосу пропускания (f_a , см. D.2.4) к половине цифровой выборки или используемого диапазона данных. Если по ходу передачи применяют различные диапазоны, то самая низкая частота является ограничивающим фактором. Частоты выше f_a отображаются, как частоты ниже их. С точки зрения точности самыми критическими являются частоты, обозначенные как $f_{ном}$.

Первая частота $f_{ном}$, выражена как $2 f_a - f_{ном}$. Следовательно, должны использоваться так называемый сглаживающий фильтр и выполняться следующие требования:

Полоса затухания для $f \geq 2 f_a - f_{ном} \geq 40$ дБ.

Обычно f_a равняется половине диапазона $f_{ц ном}$, т. е. ($f_a = 2 f_{ц ном}$). Если f_a или $2 f_a - f_{ном}$ неизвестны, они могут быть определены фильтрацией частоты первичного сигнала.

Затухание рассчитывают согласно следующей формуле:

$$\text{Затухание} = 20 \log \frac{I_1 \cdot I_{2ном}}{I_2 \cdot I_{1ном}} \text{ дБ},$$

где I_1 — среднеквадратическое значение первичного тока при частоте f , с $f \geq 2 f_a - f_{ном}$;

$I_{2(2)}$ — среднеквадратическое значение вторичного выхода при отображенной частоте, т. е. при $2 f_a - f$;

$I_{1ном}$ — номинальный первичный ток;

$I_{2ном}$ — номинальный вторичный вывод.

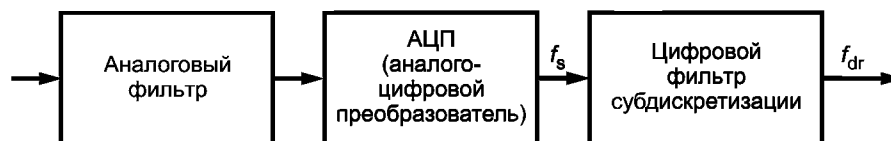
Для ЭТН ток I заменяют напряжением U , например:

Для диапазона данных $f_{ц ном} = 2400$ Гц и $f_{ном} = 50$ Гц $f_a = 1200$ Гц, $2 f_a - f_{ном} = 2350$ Гц.

Если имеется 10 % данных от $I_{1ном}$ при 2350 Гц, то погрешность измерений при $f_{ном}$ составит не более $\pm 0,1$ %.

D.3.2 Примеры сглаживающих фильтров

Рисунок D.1 показывает пример системы для обработки цифровых данных.



f_s — частота оцифровки; $f_{ц ном}$ — номинальная частота опроса данных

Рисунок D.1 — Система получения цифровых данных

Обычно f_s больше $f_{ц\text{ ном}}$ (в этом случае $f_a = f_{ц\text{ ном}}/2$, в противном случае $f_a = f_s/2$).

Если частота оцифровки f_s равна номинальной частоте сбора данных $f_{ц\text{ ном}}$, то цифровой фильтр не является обязательным. В этом случае рекомендуют аналоговые фильтры Бесселя, например:

- 4-го порядка;
- с критической частотой $f_c = (f_{ц\text{ ном}})/3$;
- с функцией переходного процесса (запись в цифровой форме Лапласа):

$$\text{besse14}(p) := \left[\frac{1}{(1 + 0,7742p + 0,3889p \cdot p) \cdot (1 + 1,3396p + 0,4889p \cdot p)} \right],$$

где $p = j\omega/f_c$.

Преимущество такого фильтра:

- отличные переходные характеристики (отсутствие выбросов в процессе регулирования, короткое время регулирования);
- естественное затухание для частот выше нормированной частоты опроса данных;
- постоянная групповая задержка выше полосы пропускания, означающая, что угол фазового сдвига является линейной функцией частоты до f_c (приблизительно).

Влияние фильтра на угол фазового сдвига — то же, что и чистая задержка, включенная в систему передачи, чем можно пренебречь при условии, что эквивалентное время задержки включено в номинальное.

Эквивалентное время задержки фильтра Бесселя равно $\frac{1,01}{\text{Диапазон Данных}}$.

Дискретизация с запасом по частоте и использование цифровых фильтров обеспечивают существенные преимущества, например:

- простоту аналогового входного фильтра;
- уменьшение проблем с допуском или температурным дрейфом аналоговых компонентов.

Для цифрового фильтрования рекомендуют FIR-фильтры, имеющие постоянную групповую задержку и хорошие переходные характеристики. Чтобы сконструировать фильтр, необходим перестановочный алгоритм Ремеца (или алгоритм уравнивания колебаний Паркса — МакСтеллана).

Рекомендуют фильтры Бесселя с бесконечной импульсной характеристикой (БИХ-фильтры), переведенные в цифровую область, с z-трансформацией, гарантирующей максимальную фазовую линейность и постоянную групповую задержку. Использование общей билинейной передачи не рекомендуется.

D.4 Требования к точности при наличии гармоник

Примечание — К ЭТТ и ЭТН применяют различные классы точности, определенные в следующих пунктах.

D.4.1 Общие классы точности

В результате использования определенных устройств (нелинейные нагрузки, железная дорога и др.) могут быть сгенерированы гармоники, количество которых зависит от сети и уровня напряжения: они представляют интерес при измерениях в их присутствии, определении показателей качества электроэнергии и срабатывании защиты. Для каждой из указанных потребностей задают классы точности (КТ). Требования к точности трансформаторов с цифровым выходом такие же, как и с аналоговым выходом. Типовые испытания представлены в D.5.1.

D.4.1.1 Измерение мощности

КТ	Токовая погрешность (коэффициента) (+/-) на гармонике, %				Угловая погрешность (+/-) на гармонике							
					градусы				сантирадианы			
	2 и 4	5 и 6	7 и 9	10 и 13	2 и 4	5 и 6	7 и 9	10 и 13	2 и 4	5 и 6	7 и 9	10 и 13
0,1	1	2	4	8	1	2	4	8	1,8	3,5	7	14
0,2	2	4	8	16	2	4	8	16	3,5	7	14	28
0,5	5	10	20	20	5	10	20	20	9	18	35	35
1	10	20	20	20	10	20	20	20	18	35	35	35

При таких условиях влияние гармоник на погрешность измерения в худшем случае будет возрастать приблизительно на 15 %. Теоретическая погрешность при измерении мощности (например, для класса 0,2 ЭТТ и ЭТН) соответствует классу 0,4 для электроэнергии, передаваемой на частоте 50 Гц. Так как электроэнергия, передаваемая гармониками, также измеряется, то ее полная погрешность будет иметь небольшое значение $0,4 \% + 0,15 \cdot 0,40 \% = 0,46 \%$, что вполне приемлемо.

D.4.1.2 Измерение показателей качества электрической энергии

Согласно EN 50160 и МЭК 61000-4-7 для таких целей измеряют гармоники до 40-го порядка (в некоторых случаях даже до 50-го). МЭК 61000-4-7 указывает, что относительная погрешность измеренного значения не

должна превышать $\pm 5\%$. Если необходимо дополнительное измерение фазовых углов, соответствующая погрешность не может превышать $\pm 5^\circ$.

Класс точности	Токовая погрешность (+/-), на гармонике, %		Угловая погрешность (+/-) на гармонике			
			градусы		сантирадианы	
Специальное измерение	1 и 2	с 3 по 50	1 и 2	с 3 по 50	1 и 2	с 3 по 50
	1	5	1	5	1,8	9

D.4.1.3 Защита для традиционного применения

Для традиционного применения используют гармоники до 5 разряда (16,66 или 20 Гц), способные отражать особенности проявления железнодорожной промышленной частоты.

Класс точности	Токовая погрешность (+/-), на гармонике, %		Угловая погрешность (+/-) на гармонике			
			градусы		сантирадианы	
	1/3 (16,7 или 20 Гц)	с 2 по 5	1/3 (16,7 или 20 Гц)	с 2 по 5	1/3 (16,7 или 20 Гц)	с 2 по 5
Все классы защиты ХРХХ	10	10	10	10	18	18

D.4.1.4 Сравнение с традиционными электронными трансформаторами тока и напряжения

Класс измерения показателей качества электроэнергии требует работы, которая не может быть выполнена традиционным трансформатором: ЭТН функционирует хуже по частоте, чем ЭТТ. Кроме того, некоторые трансформаторы, такие как ТТН, настраиваются на очень узкой полосе пропускания и не соответствуют требованиям классов защиты или измерения (см. D.4.1.2 и D.4.1.3).

D.4.2 Специальные классы точности

D.4.2.1 Специальный широкополосный класс точности для защиты

Применение некоторых трансформаторов, например с реле блуждающего тока, требует частот с верхним пределом 500 кГц. Использование таких реле вместе с широкополосным трансформатором представляется перспективным решением для более точного определения местоположения неисправности. Новые устройства, основанные на данных принципах, должны быть гораздо точнее обычных. Такие реле пока широко не введены в эксплуатацию и находятся в процессе развития, но подходящие для них ЭТТ и ЭТН должны иметь очень широкий диапазон частот, а именно до 500 кГц.

Класс точности	Максимальная пиковая мгновенная погрешность (+/-) при частоте
Специальный широкополосный для защиты	От $f_{\text{ном}}$ до 50 кГц
	10 %

Полоса пропускания (частота среза 3 дБ) электронного трансформатора должна быть по крайней мере 500 кГц.

П р и м е ч а н и я

1 Реле блуждающего тока предназначено специально для этой цели и очень четко нормировано (в частности, имеет очень широкую полосу пропускания и т. д.). Обычно производитель поставляет реле обнаружения неисправностей вместе с датчиками тока/напряжения и необходимую для них электронику. Фактически многие подобные устройства действуют точно так же, как регистраторы, запоминая данные о неисправности и выполняя некоторую последующую обработку для определения ее местонахождения.

2 Из-за широкой полосы пропускания этот класс не подходит для стандартизированных цифровых выходов.

D.4.2.2 Специальный класс точности защиты для электронных трансформаторов напряжения, передающих информацию о наличии постоянного тока

ЭТН определяют напряжение постоянного тока в линии в случае, например, образования заряженных потенциалов. При этом пользователю не нужно очень точного изображения: важна информация о полярности остаточного напряжения в линии.

Для этого специального класса также применяют все требования к гармоникам, детально описанные в D.3.1.3.

Дополнительные требования

Класс точности	Максимальная пиковая мгновенная погрешность (+/-) при частоте
Специальный класс защиты от постоянного тока (для ЭТН)	От 0 Гц (постоянный ток) до $f_{ном}$
	10 %

Примечание — Следует иметь в виду, что при использовании аналогового выхода, который может насыщать подключенные к реле входные трансформаторы, ЭТН не может разрядить линию (на его выходе постоянно присутствует смещение постоянного тока), в то время как с цифровым выходом таких проблем не возникает.

D.5 Проведение испытаний и испытательные цепи

D.5.1 Испытание на проверку точности в зависимости от наличия гармоник

Для испытаний цепей можно выбрать одну из представленных в B.6.2 или C.4.

Испытательный ток подается от усилителя мощности ЭТТ. В качестве эталонного обычно используют последовательное подключение коаксиального шунта, рекомендованного при испытаниях в цепи короткого замыкания.

Для испытания ЭТН рекомендуют общепринятые устройства: сигнальные усилители напряжения для передачи данных в распределительной сети общего назначения, вырабатывающие синусоидальные волны в диапазоне от 110 до 148,5 кГц с подходящими для этой цели величинами (для получения более подробной информации см. EN 50160).

Согласно приведенным таблицам для каждой указанной гармонической частоты применяют первичный ток/напряжение и рассчитывают амплитудную и фазовую погрешности сравнением эталона с испытуемым трансформатором в соответствии с известными процедурами (см. приложение B для цифрового выхода).

Испытательные токи и напряжения для обобщенных классов точности (D.4.1)

Величина токов (% $I_{1ном}$) или напряжений (% $U_{1ном}$)	
2 и 5 гармоники	6 гармоника и выше
10	5

Испытательные токи и напряжения для специальных классов точности (D.4.2)

Класс точности	Величина токов (или напряжений) для испытаний точности в переходных условиях (% $I_{1ном}$) или (% $U_{1ном}$)			
	0 Гц, постоянный ток	постоянный ток до $0,99 \cdot f_{ном}$	от $1,01 \cdot f_{ном}$ до частоты 5 гармоники	от частоты 5 гармоники до 250 кГц
Специальный широкополосный	—	20	10	5
Специальный для ЭТН постоянного тока	100	20	20	—

D.5.2 Типовые испытания на проверку фильтрования

Измерение частоты выходного сигнала показывает, является ли частота первичного сигнала $2 f_a - f_{ном}$ действительным отражением $f_{ном}$.

Ослабление и пределы сигналов, данные в D.3.1, проверяют.

Величина первичного сигнала должна быть по меньшей мере в пределах 1 % номинальной.

Вследствие эффекта наложения входной и выходной сигналы имеют разные частоты, поэтому испытательные установки с мостовыми схемами не используют. Самый легкий способ испытания состоит в вычислении или измерении среднеквадратических значений отдельно на входе и выходе с помощью цифровой системы для цифровой части и простого мультиметра — для аналоговой части.

Приложение Е
(справочное)

График, отражающий требования к точности

Схема отражает пределы точности многоцелевого ЭТТ (соответствующего требованиям измерения и защиты), который предназначен и для измерения переходных характеристик.

Маркеры показывают, при каком первичном токе точность фактически проверена во время типовых испытаний, а линии — в каком диапазоне она, как предполагается, будет соответствовать требованиям.

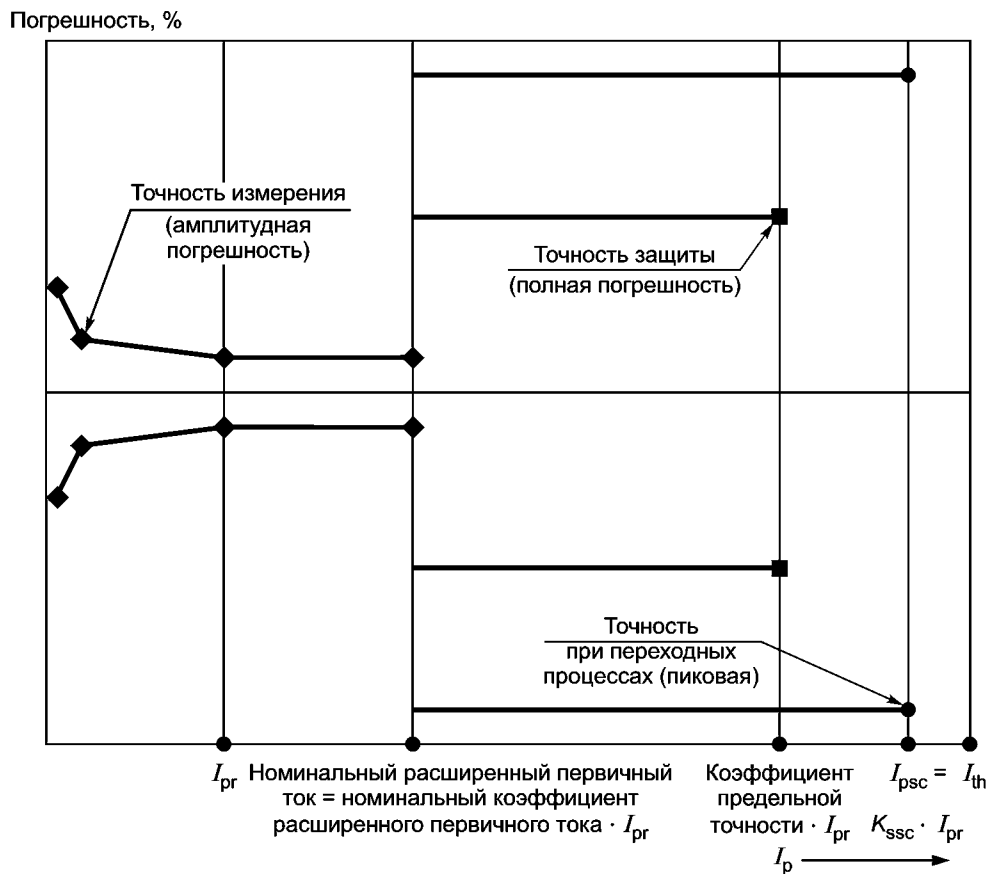


Рисунок Е.1 — Пределы точности многоцелевого ЭТТ

Если применение ЭТТ требует небольшого отклонения между фазной и/или амплитудной погрешностями в разных фазах, то пользователь выбирает группу со сходными данными калибровки так же, как для обычных трансформаторов. Эти данные получают в результате приемо-сдаточных испытаний. Проведение специальных испытаний необязательно.

Приложение ДА
(справочное)

Сведения о соответствии ссылочных международных стандартов ссылочным национальным стандартам Российской Федерации (и действующим в этом качестве межгосударственным стандартам)

Таблица ДА.1

Обозначение ссылочного международного стандарта	Степень соответствия	Обозначение и наименование соответствующего национального стандарта
МЭК 60028:1925	—	*
МЭК 60044-1	—	*
МЭК 60044-6	—	*
МЭК 60044-7	—	*
МЭК 60050 (161):1990	—	*
МЭК 60050 (321):1986	—	*
МЭК 60050 (601):1985	—	*
МЭК 60050 (604):1987	—	*
МЭК 60056	—	*
МЭК 60060-1:1989	—	*
МЭК 60068-2-6:1995	—	*
МЭК 60068-2-17	—	*
МЭК 60068-2-75	—	*
МЭК 60071-1:1993	—	*
МЭК 60085:1984	—	*
МЭК 60121	—	*
МЭК 60255-5:2000	—	*
МЭК 60255-22-1:1988	—	*
МЭК 60296:1982	—	*
МЭК 60304:1982	—	*
МЭК 60376:1971	—	*
МЭК 60376В:1974	—	*
МЭК 60417	—	*
МЭК 60480:1974	—	*
МЭК 60529	—	*
МЭК 60664-1:1992	—	*
МЭК 60694	—	*
МЭК 60707:1999	—	*
МЭК 60721-3-3:1994	—	*
МЭК 60721-3-4:1995	—	*
МЭК 60794	—	*

Окончание таблицы ДА.1

Обозначение ссылочного международного стандарта	Степень соответствия	Обозначение и наименование соответствующего национального стандарта
МЭК 60812:1985	—	*
МЭК 60815:1986	—	*
МЭК 60870-5-1:1990	—	*
МЭК 61000-4-1:2000	—	*
МЭК 61000-4-2	—	*
МЭК 61000-4-3	—	*
МЭК 61000-4-4:1995	—	*
МЭК 61000-4-5	—	*
МЭК 61000-4-7:1991	—	*
МЭК 61000-4-8	—	*
МЭК 61000-4-9	—	*
МЭК 61000-4-10	—	*
МЭК 61000-4-11	—	*
МЭК 61000-4-12	—	*
МЭК 61000-4-13	—	*
МЭК 61000-4-29:2000	—	*
МЭК 61025:1990	—	*
МЭК 61166:1993	—	*
IEC/TS 61462:1998	—	*
МЭК 61850-3	—	*
МЭК 61850-9-1	—	*
CISPR 11:1999	—	*
EIA PTC 485	—	*
EN 50160:2000	—	*

* Соответствующий национальный стандарт отсутствует. До его утверждения рекомендуется использовать перевод на русский язык данного международного стандарта. Перевод данного международного стандарта находится в Федеральном информационном фонде технических регламентов и стандартов.

Библиография

- IEEE P1331 Draft 8.3, April 1999: Trial use standard for low energy analog signal inputs to protective relaying (Проект 8.3, апрель 1999: Пробный стандарт для защитных реле со слаботочными аналоговыми входами)
- IEA RS-422 Standard for electrical characteristics of generators and receivers for use in balanced digital multipoint systems (Стандарт по электрическим характеристикам генераторов и приемников для использования в сбалансированных цифровых многоточечных системах)
- IEC 60038:1983 IEC standard voltages (МЭК 60038:1983, Стандартные напряжения)
- IEC 60068-2 (all parts) Environmental testing — Part 2: Tests (МЭК 60068-2 (все части), Испытания на воздействия внешних факторов. Часть 2. Испытания)
- IEC 60071-2:1995 Insulation co-ordination — Part 2: application guide (МЭК 60071-2:1995, Изоляция. Часть 2: Руководство по применению)
- IEC 60172-2-4 Test procedure for the determination of the temperature index of enamelled winding wires (МЭК 60172-2-4, Методы испытаний по определению температурного коэффициента провода обмоточного эмалированного)
- IEC 60255-24:2001 Electrical relays — Part 24: Common format for transient data exchange (COMTRADE) for power systems (МЭК 60255-24:2001, Реле электрические. Часть 24. Общий формат для обмена транзитными данными (COMTRADE) в электрических сетях)
- IEC 60270 Partial discharge measurements (МЭК 60270: Измерения частичных разрядов)
- IEC 60437 Radio interference test on high-voltage insulator (МЭК 60437, Испытание высоковольтных изоляторов на радиопомехи)
- IEC 60567:1992 Guide for the sampling of gases and of oil from oil-filled electrical equipment and for the analysis of free and dissolved gases (МЭК 60567:1992, Оборудование электротехническое маслонаполненное. Руководство по отбору образцов газов и масел и по анализу свободных и растворенных газов)
- IEC 60599:1978 Interpretation of the analysis of gases in transformers and other oil-filled electrical equipment in service (МЭК 60599:1978, Интерпретация анализа газов в трансформаторах и другом маслонаполненном электрооборудовании при эксплуатации)
- IEC 60721-2-2:1988 Classification of environmental conditions — Part 2: Environmental conditions appearing in nature — Section 2: Precipitation and wind (МЭК 60721-2-2:1988, Классификация внешних воздействующих факторов. Часть 2: Природные внешние воздействующие факторы. Раздел 2. Осадки и ветер)
- IEC 60721-2-4:1987 Classification of environmental conditions — Part 2: Environmental conditions appearing in nature — Section 4: Solar radiation and temperature (МЭК 60721-2-4:1987, Классификация внешних воздействующих факторов. Часть 2: Природные внешние воздействующие факторы. Раздел 4: Солнечное излучение и температура)
- IEC 60874-10:1992 Connectors for optical fibres and cables — Part 10: Sectional specification — Fibre optic connector type BFOC/2,5 (МЭК 60874-10:1992, Соединители для оптических волокон и кабелей — Часть 10: Частная спецификация — Волоконно-оптический соединитель типа BFOC/2,5)
- IEC 61508-1:1998 Functional safety of electrical/electronic/programmable electronic safetyrelated systems — Part 1: General requirements (МЭК 61508-1:1998, Функциональная безопасность электрических/электронных/программируемых электронных защитно-релейных систем — Часть 1: Общие требования)
- IEC 61508-3:1998 Functional safety of electrical/electronic/programmable electronic safetyrelated systems — Part 3: Software requirements (МЭК 61508-3:1998, Функциональная безопасность электрических/электронных/программируемых электронных защитно-релейных систем — Часть 3: Требования к программному обеспечению)
- IEC 61754-1:1996 Fibre optic connector interfaces — Part 1: General and guidance (МЭК 61754-1:1996, Волоконно-оптические интерфейсные соединители — Часть 1: Основные требования и руководство по применению)
- IEC 61754-15 Fibre optic connector interfaces — Part 15: Connector LSH (МЭК 61754-15, Волоконно-оптические интерфейсные соединители — Часть 15: Соединитель типа LSH)
- IEC 61850-7-4 Communication network systems in substations — Part 7-4: Basic communication structure for substations and feeder equipment — Compatible logical node classes and data classes 2 (МЭК 61850-7-4 Коммуникационные сети связи на подстанциях — Части 7-4: Основная коммутационная структура для подстанций и фидерного оборудования — Совместимые логические классы узлов и классы данных*)

*) В стадии публикации.

УДК 621.314.222.089.6:006.354

ОКС 17.220.20

T88.8

42 2000
66 8000

Ключевые слова: трансформаторы измерительные, электронные трансформаторы тока, средства измерений, поверка

Редактор *Е. Г. Кузнецова*
Технический редактор *В. Н. Прусакова*
Корректор *Л. Я. Митрофанова*
Компьютерная верстка *А. П. Финогеновой*

Сдано в набор 03.05.2012. Подписано в печать 13.07.2012. Формат 60×84¹/₈. Бумага офсетная. Гарнитура Ариал.
Печать офсетная. Усл. печ. л. 11,63. Уч.-изд. л. 11,20. Тираж 114 экз. Зак. 806.

ФГУП «СТАНДАРТИНФОРМ», 123995 Москва, Гранатный пер., 4.
www.gostinfo.ru info@gostinfo.ru
Набрано и отпечатано в Калужской типографии стандартов, 248021 Калуга, ул. Московская, 256.