

СССР

Отраслевой стандарт

Фланцы

сосудов и аппаратов из титана.

Типы, конструкция и размеры.

Метод расчета на прочность
и герметичность

ОСТ 26-01-1298-81

Ското отратиченел
срока действелел

ИЧС 6/94

Издание официальное

УТВЕРЖДЕН И ВВЕДЕН В ДЕЙСТВИЕ ПРИКАЗОМ
Всесоюзного промышленного объединения

" " 198 г.

ИСПОЛНИТЕЛИ

Зам. директора
по научной работе
к. т. н.

И. П. Перцев

Руководитель темы

Л. П. Гапонова

Т. П. Голубова

К. В. Смольский

СОГЛАСОВАН

Министерство по производству
минеральных удобрений СССР

Заместитель начальника управления
главного механика и главного
энергетика

Э. Г. Башелашвили

УТВЕРЖДЕНО

Министерством химического
и нефтяного машиностроения

Заместитель Министра

П. Д. Григорьев

УДК

Группа Г47

ОТРАСЛЕВОЙ СТАНДАРТ

Фланцы сосудов и аппаратов
из титана. Типы, конструкции
и размеры. Метод расчета на
прочность и герметичность
ОКП 36 1003

ОСТ 26-01-1298-81
Взамен ОСТ 26-01-1298-75
РД РТМ 26-01-114-78

Приказом по Всесоюзному промышленному объединению

от 198 г. № срок действия

с 01.01 1983 г.

до 01.01 1988 г.

Несоблюдение стандарта преследуется по закону

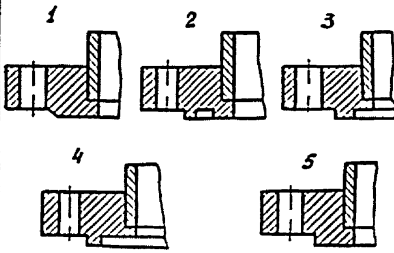
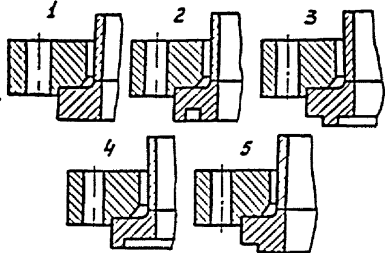
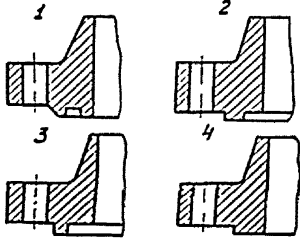
Настоящий стандарт распространяется на типы, конструкцию, размеры и метод расчета фланцев диаметрами от 400 до 4000 мм для сосудов и аппаратов из титана ВТ1-0 и титановых сплавов ОТ4-0, АТЗ, предназначенных для работы в химической и других отраслях промышленности в условиях статических, повторно-статических нагрузок под внутренним избыточным давлением до 4,0 МПа (40 кгс/см²) и под вакуумом с остаточным давлением не ниже 5 мм рт. ст. (0,0005 МПа ост.) при температуре от минус 50°С до плюс 400°С.

Допускается применять метод расчета на давление до 6,3 МПа (63 кгс/см²).

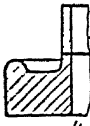
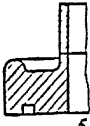
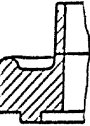
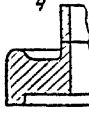

I. Типы

I.1. Стандарт устанавливает типы фланцев в зависимости от диаметров сосудов и аппаратов, условного давления и температуры в соответствии с табл. I.

Таблица I

Тип фланцев	Исполнения	Диаметр аппарата, мм	Условное давление, МПа (кгс/см ²)	Предельная температура, °С
1 Фланцы плоские		400+1000	0,3; 0,6; 1,0 (3,0; 6,0; 10)	от минус 50 до плюс 200
		1100+3200 3400+4000	0,3; 0,6 (3,0; 6,0) 0,3 (3,0)	
2 Фланцы со свободными кольцами		400+2000	0,3; 0,6; 1,0; 1,6 (3,0; 6,0; 10,0; 16,0)	от минус 50 до плюс 300
3 Фланцы приварные встык		400+1200	1,0; 1,6; 2,5; 4,0 (10,0; 16,0; 25,0; 40,0)	от минус 50 до плюс 400
		1300+1600 1800+2400 2600+2800	1,0; 1,6; 2,5 (10,0; 16,0; 25,0) 1,0; 1,6 (10,0; 16,0) 1,0 (10)	

Продолжение табл. I.

Тип фланцев	Исполнения	Диаметр аппарата мм	Условное давление МПа (кгс/см ²)	Предельная температура °С
4 Фланцы под за- щитку.	1 	2200+3000 400+1600	0,3(3,0) 0,6; I, 0; I, 6 (6,0; 10,0; 16,0)	от минус 50 до плюс 300
	2 			
	3 	1800+2000	0,6 (6,0)	
4 	5 			

1.2. Пределы применения в зависимости от расчетной температуры учитывают снижение механических свойств материалов элементов фланцевого соединения и должны соответствовать табл. 2.

Таблица 2

Давление условное		Давления рабочие избыточные предельные, МПа (кгс/см ²) при температуре среды °С						
МПа	кгс/см ²	до 100	150	200	250	300	350	400
0,3	3,0	0,3(3,0)	0,27(2,7)	0,24(2,4)	0,22(2,2)	0,18(1,8)	0,17(1,7)	0,17(1,7)
0,5	5,0	0,5(5,0)	0,54(5,4)	0,48(4,8)	0,44(4,4)	0,35(3,5)	0,34(3,4)	0,33(3,3)
1,0	10	1,0(10)	0,89(8,9)	0,81(8,1)	0,73(7,3)	0,59(5,9)	0,57(5,7)	0,56(5,6)
1,6	16	1,6(16)	1,44(14,4)	1,29(12,9)	1,17(11,7)	0,94(9,4)	0,92(9,2)	0,89(8,9)
2,5	25	2,5(25)	2,24(22,4)	2,02(20,2)	1,83(18,3)	1,46(14,6)	1,43(14,3)	1,4(14,0)
4,0	40	4,0(40)	3,58(35,8)	3,23(32,3)	2,92(29,2)	2,34(23,4)	2,29(22,9)	2,24(22,4)

1.3. Первая ступень рабочего избыточного давления при температуре до 100°С распространяется и на минусовые температуры, указанные в табл. I.

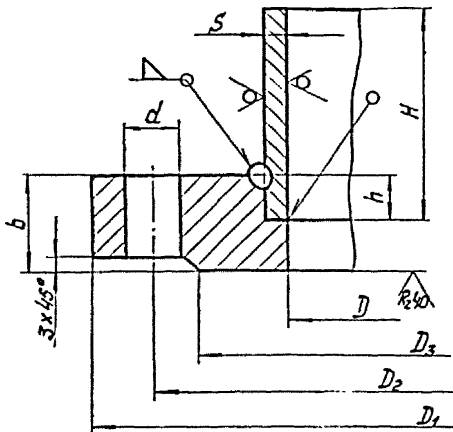
1.4. Расчетное давление определяется по ОСТ 26-01-279-78.

2. Конструкция и размеры.

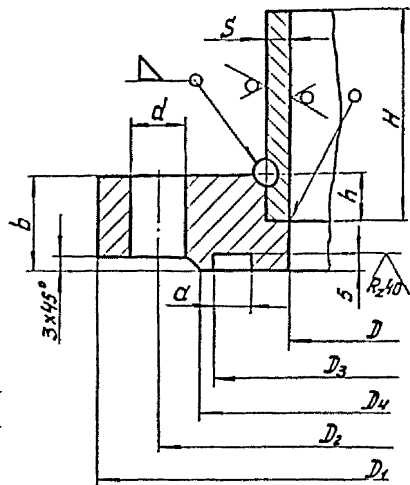
2.1. Конструкция и размеры должны соответствовать черт.1, 2 и табл.3 для типа 1, черт.3, 4 и табл.4 для типа 2, черт.5 и табл.5 для типа 3, черт.6 и табл.6 для типа 4.

R_{280} (✓)

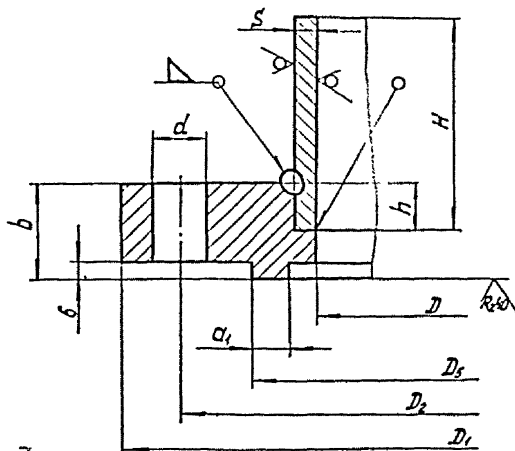
Тип I исполнение I



Тип I исполнение 2



Тип I исполнение 3

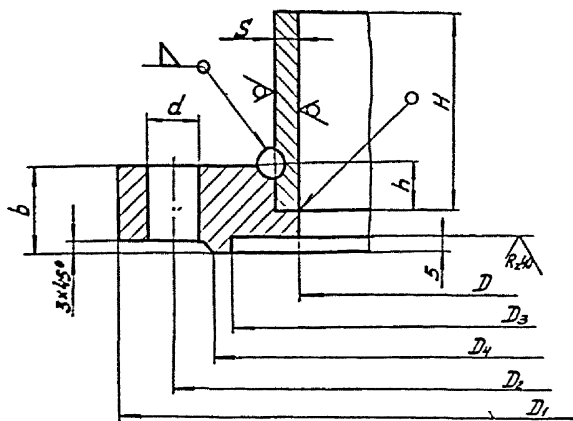


1. Размер H не менее 150мм
2. Катет шва равен S
3. Размер h равен $\frac{b}{2}$, но не более 15мм

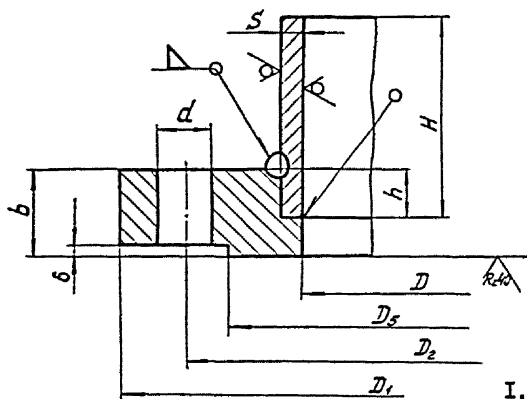
Черт. I

R_z80/ (✓)

Тип I исполнение 4



Тип I исполнение 5



1. Размер H не менее 150мм
2. Катет шва равен S
3. Размер h равен $\frac{b}{2}$, но не более 15мм

Черт. 2

Таблица 3

Размеры в мм

D	D ₁	D ₂	D ₃	α	D ₄	D ₅	α ₁	b	S	d	Болты, штильки		Давление условное P _н		Применяемость
											диа-метр	число, шт	МПа	кгс/см ²	
400	520	480	444	13,5	452	443	12	20	8	23	M20	16	0,3	3	
								25					0,6	6	
	535	495	458		466	457		30	10			20	1,0	10	
500	620	580	544		552	543		20	8			20	0,3	3	
								25					0,6	6	
	640	600	564		572	563		30	10			24	1,0	10	
600	720	680	644	14	652	643	20	8	23	M20	20	0,3	3		
							30					0,6	6		
	740	700	664		672	663	35	12			28	1,0	10		
700	820	780	744		752	743	20	8			24	0,3	3		
							35					0,6	6		
	840	800	764		772	763	40	12			32	1,0	10		
800	920	880	842	852	841	25	8	28	0,3	3					
						35			0,6	6					
	940	905	866	876	865	40	12	40	1,0	10					

Продолжение табл. 3

Размеры в мм

D	D ₁	D ₂	D ₃	α	D ₄	D ₅	α ₁	b	S	d	Болты, шпильки		Давление условное, P _у		Применяемость						
											диаметр	число, шт	МПа	кгс/см ²							
900	I030	990	952	I4	962	95I	I2	30	8	23	M20	32	0,3	3							
								40				36	0,6	6							
	I045	I005	966		45	I2		40	I,0			IO									
I000	II30	I090	I052	I5,5	I062	I050	I3	30	8			23	M20	36	0,3	3					
								50						0,6	6						
	II45	II05	I066		I072	I064		44	I,0					IO							
II00	I230	II90	II50	I5,5	II62	II48	I3	30	8					23	M20	40	0,3	3			
								50								IO	0,6	6			
I200	I330	I290	I248		I5,5	I260		I246	I3							35	8	23	M20	44	0,3
				50			IO									0,6				6	
I300	I430	I390	I348	I5,5		I360	I346	I3		35	8					23	M20			44	0,3
					55				IO	48										0,6	6
I400	I530	I490	I448		I5,5	I460	I446		I3	40	8									23	M20
				55				IO		52		0,6	6								

Продолжение табл. 3

Размеры в мм

D	D ₁	D ₂	D ₃	a	D ₄	D ₅	a ₁	b	S	d	Болты, шпильки		Давление условное р _у		Применяемость		
											диа-метр	число, шт	МПа	кгс/см ²			
1500	1630	1590	1548	16,5	1560	1546		40	8				52	0,3	3		
								55	10				56	0,6	6		
1600	1730	1690	1648		1660	1645		45	8				60	0,3	3		
								60	12					0,6	6		
1800	1930	1890	1848		1860	1845		50	8					64	0,3	3	
								65	12					68	0,6	6	
2000	2130	2090	2046	17,5	2060	2043	14	60	10					68	0,3	3	
								70	14					72	0,6	6	
2200	2330	2290	2246		2260	2243		70	10					72	0,3	3	
								75	14					80	0,6	6	
2400	2530	2490	2446		2460	2443		80	10					80	0,3	3	
								85	14					88	0,6	6	
2600	2750	2705	2656	22	2670	2653	18	80	10					84	0,3	3	
								95	14					88	0,6	6	

Размеры в мм

Продолжение табл. 3

D	D ₁	D ₂	D ₃	α	D ₄	D ₅	α ₁	b	S	d	Болты, шпильки		Давление условное		Применяемость				
											диаметр	число шт	МПа	кгс/см ²					
2800	2950	2905	2856	22	2870	2853	18	80	10	27	M24	88	0,3	3					
								105	14			92	0,6	6					
3000	3150	3105	3056		3070	3053		85	10			92	0,3	3					
								125	14			100	0,6	6					
3200	3350	3305	3256		3270	3259		90	10			100	0,3	3					
								135	14			108	0,6	6					
3400	3580	3520	3466		22,5	3480		3463	33			105	10	33	M30	88	0,3	3	
3600	3780	3720	3666			3680		3663				105	12			92	0,3	3	
3800	3980	3920	3866			3880		3863				110	12			96	0,3	3	
4000	4180	4120	4066			4080		4063				115	12			104	0,3	3	

- Примечания: 1. Массы фланцев и втулки приведены в справочном приложении I.
 2. При применении прокладок из фторопласта-4 размер D₃ равен D₅ и размер α равен α₁.

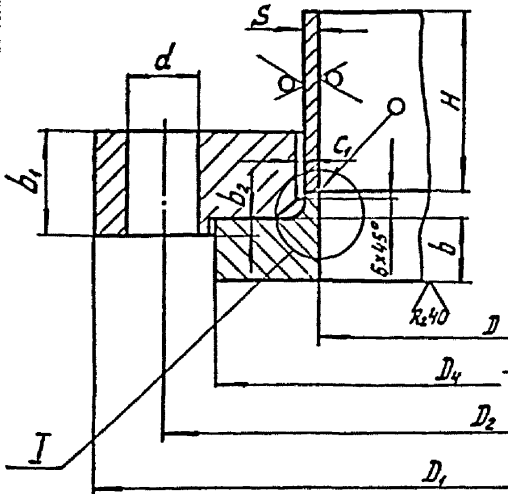
Пример условного обозначения фланца типа I исполнения 3 диаметром 1200 мм на условное давление 0,6 МПа (6 кгс/см²) при высоте втулки 150 мм

Фланец I-3-1200-6-150 ОСТ 26-01-

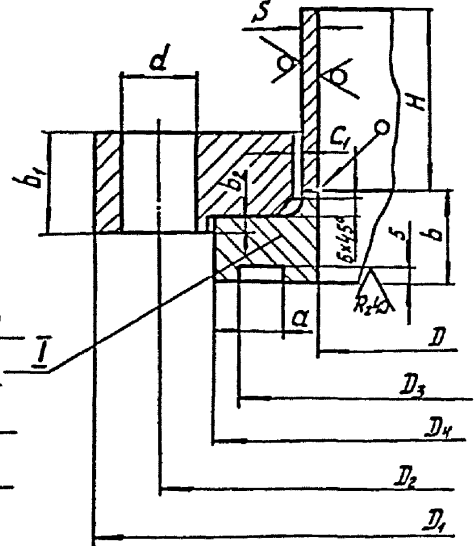
При заказе фланца без втулки высота втулки в обозначении не указывается.

R_{z80}
 $\sqrt{\quad}$ (✓)

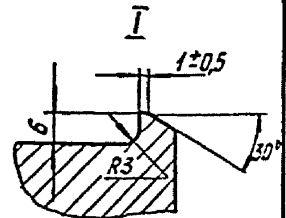
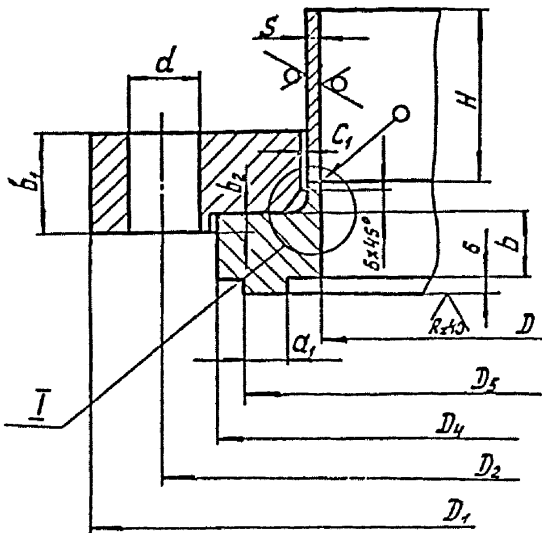
Тип 2 исполнение 1



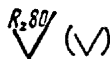
Тип 2 исполнение 2



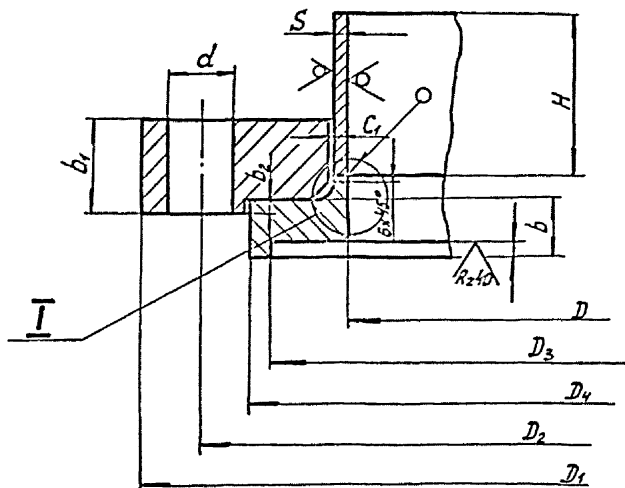
Тип 2 исполнение 3



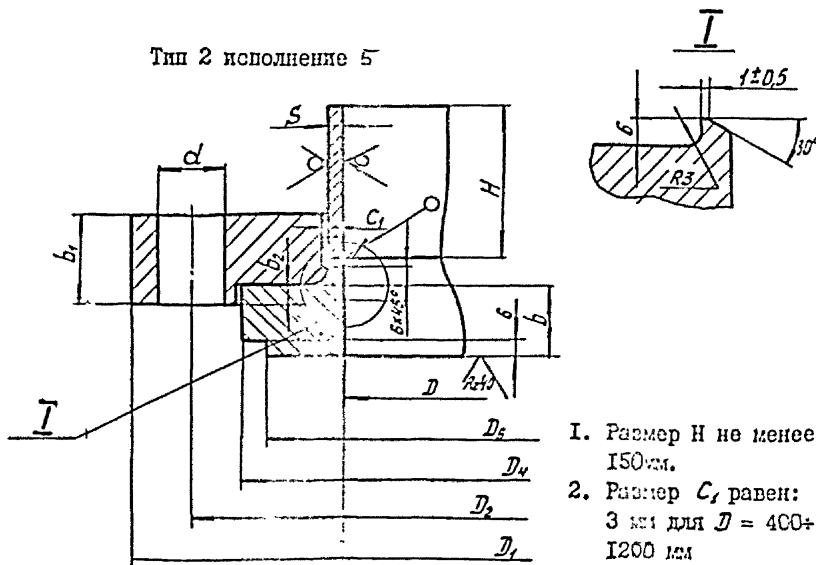
1. Размер H не менее 15мм.
2. Размер C , равен:
 3мм для $D = 400+1200$ мм
 5мм для $D = 1300+2000$ мм



Тип 2 исполнение 4



Тип 2 исполнение 5



1. Размер H не менее 150мм.
2. Размер C_1 равен:
 3 мм для $D = 400+$
 1200 мм
 5 мм для $D = 1300+$
 2000 мм

Размеры в мм

Таблица 4

D	D ₁	D ₂	D ₃	α	D ₄	D ₅	α	b	b ₁	b ₂	S	d	Болты, мм диаметр		Давление условное МПа		Применя- емость
													использ.	использ.	МПа	кгс/см ²	
400	520	480	444	13,5	452	443	12	20	25	3	4	23	M20	16	0,3	3	
															0,6	6	
	535	495	458		466	457		25	30		6			20	1,0	10	
									35		8			1,6	16		
500	620	580	544	14	552	543	12	20	25	3	4	23	M20	20	0,3	3	
															0,6	6	
	640	600	564		572	563		25	30		6			24	1,0	10	
									35		10			1,6	16		
600	720	680	644	14	652	643	12	20	30	3	4	23	M20	20	0,3	3	
															25	5	24
	740	700	664		672	663		30	35		6			28	1,0	10	
									40		10			1,6	16		
700	820	780	744	14	752	743	12	20	30	3	4	23	M20	24	0,3	3	
															25	5	28
	840	800	764		772	763		30	35		8			32	1,0	10	
									40		10			1,6	16		

16

Размеры в мм

Продолжение табл. 4

D	D ₁	D ₂	D ₃	α	D ₄	D ₅	α,	b	b _r	b ₂	s	d	БОЛТЫ, ШПИЛЬКИ диаметр	давление условное		Применяемость							
														число шт	МПа кгс/см ²								
800	920	880	842	I4	852	841	I2	20	30	3	4	23	M20	28	0,3	3							
																		30	35	6			
	945	905	866		876	865		35	40		8			40	1,0	10							
					872			40	50		I2				1,6	16							
900	I030	990	952		I4	962		951	I2		20			30	3	4		23	M20	32	0,3	3	
	I045	I005	966			976		965			35			40		I0				40	1,0	10	
						972					45			50		I2					1,6	16	
I000	II30	I090	I052	I5,5		I062	I050	I4		20	35		6	23		M20	36			0,3	3		
	II45	II05	I066			I072	I064			50	50		I0				44			1,0	10		
						50				65	I4		1,6							16			
II00	I230	II90	II50		I5,5	II62	II48		I4	25	35				6		23	M20	40	0,3	3		
	I250	I210	II68			II76	II66			45	50				I0				52	1,0	10		
						50				65	I4				1,6					16			

Размеры в мм

Продолжение табл. 4

D	D ₁	D ₂	D ₃	α	D ₄	D ₅	α ₁	b	b ₁	b ₂	S	d	Болты шпильки		Давление условное Р _у		Применяемость						
													диаметр	число шт	МПа	кгс/см ²							
I200	I330	I290	I248	15,5	I260	I246	I3	25	40	3	6	23	M20	44	0,3	3							
								40	45		8				0,6	6							
	I350	I310	I268		I276	I266		50	55		10				56	1,0		10					
								55	75		14					1,6		16					
I300	I430	I390	I348		15,5	I360		I346	I3		25			40	3	6		23	M20	44	0,3	3	
											40			45		8					0,6	6	
	I450	I410	I368			I376		I366			50			55		10				60	1,0	10	
											55			75		16					1,6	16	
I400	I530	I490	I448	15,5		I460	I446	I3		30	50	3	6	23		M20	48			0,3	3		
										40	50		8							0,6	6		
	I550	I510	I470			I480	I468			55	65		12				68			1,0	10		
										60	85		15							1,6	16		
I500	I630	I590	I548		16,5	I560	I546		I4	30	50		3		6		27	M24	52	0,3	3		
										45	50				8					0,6	6		
	I650	I610	I570			I580	I568			55	65				12				68	1,0	10		
										60	85				15					1,6	16		
I680	I630	I682	I594	I580		60	85	15		16													

ОСТ 26-01-1298-81 Стр.16

18

Размеры в мм

Продолжение табл. 4

D	D ₁	D ₂	D ₃	α	D ₄	D ₅	α ₁	b	b ₁	b ₂	s	d	Болты, шпильки диаметр		Давление условное Ру		Применяемость
													М20	М24	0,3	1,0	
1600	1730	1690	1648	17,5	1660	1645	14	35	55	3	6	23	M20	60	0,3	3	
								45	60		8				0,6	6	
	1780	1730	1682		1692	1679		60	75	15	14	27	M24	68	1,0	10	
								70	105	20	18			76	1,6	16	
1800	1930	1890	1848	17,5	1860	1845	14	35	70	3	6	23	M20	64	0,3	3	
								45			10			68	0,6	6	
	1980	1930	1882		1892	1879		65	85	20	14	27	M24	84	1,0	10	
								85	115	25	18			84	1,6	16	
2000	2130	2090	2046	17,5	2060	2043	18	40	70	3	6	23	M20	68	0,3	3	
								50			80			10	72	0,6	6
	2185	2135	2086		2096	2083		65	100	25	16	27	M24	84	1,0	10	
								85	125		20			92	1,6	16	

Примечания: 1. Масса фланцев и втулки приведена в справочном приложении I.

2. При применении прокладок из фторопласта - 4 размер D₃

равен D₅ и размер α равен α₁

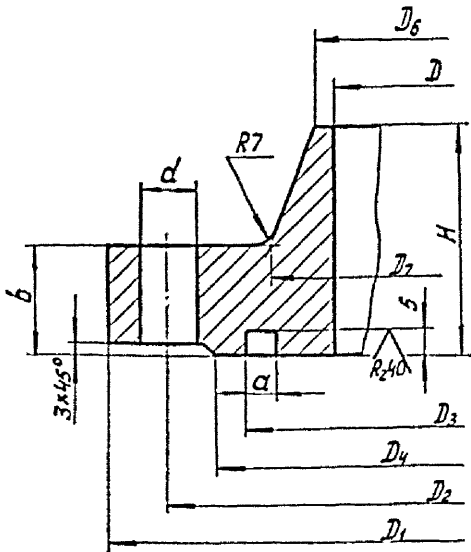
Пример условного обозначения фланца типа 2 исполнения I диаметром 1200 мм на условное давление 1,0 МПа (10 кгс/см²) при высоте втулки 150 мм.

Фланец 2-I-1200-10-150 ОСТ 26-01-

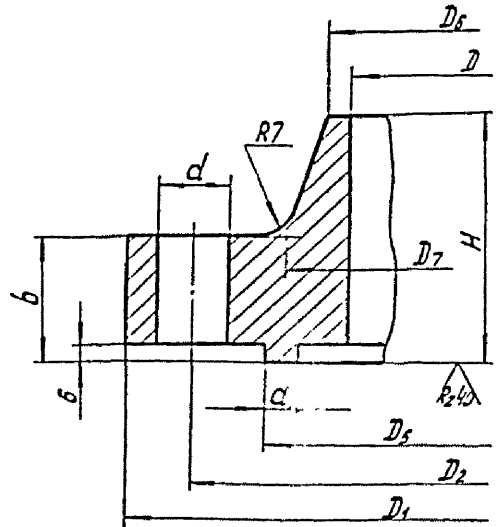
При заказе фланца без втулки высота втулки в обозначении не указывается.

✓(M)

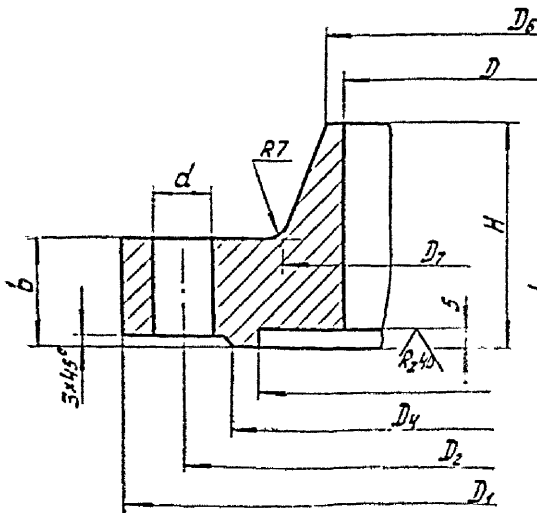
Тип 3 исполнение 1



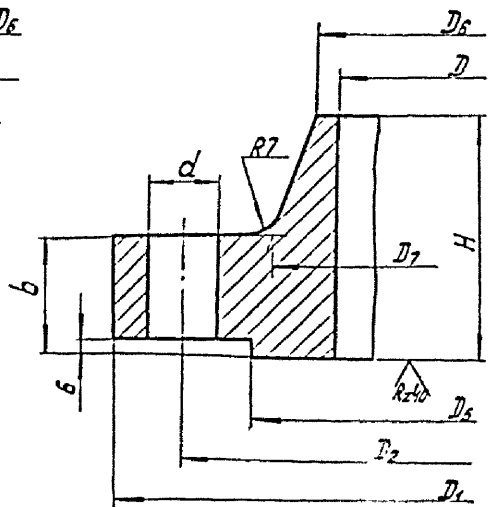
Тип 3 исполнение 2



Тип 3 исполнение 3



Тип 3 исполнение 4



Размеры в мм

Таблица 5

D	D ₁	D ₂	D ₃	α	D ₄	D ₅	α ₁	D ₆	D ₇	b	H	d	Болты, шпильки		Добление условное		Применяемость	
													диа-метр	число шт	МПа	кгс/см ²		
400	535	495	458	13,5	466	457	I2	4I2	432	30	65	23	M20	20	I,0	IO		
									436						70	I,6		I6
								4I8	440	40	75				2,5	25		
	590	530		15,5			I4	424	454	50	95	33	M30	20	4,0	40		
500	640	600	564	13,5	572	563	I2	5I4	532	30	65	23	M20	24	I,0	IO		
									536						70	I,6		I6
									522	544	45				80	28		2,5
	695	635	558	15,5		557	I4	524	560	60	115	33	M30	24	4,0	40		
600	740	700	664	I4	672	663	I2	6I4	634	35	65	23	M20	28	I,0	IO		
									6I6						640	70		I,6
									624	648	50				85	32		2,5
	795	735	658	I6		657	I4	630	664	65	120	33	M30	28	4,0	40		
700	840	800	764	I4	772	763	I2	7I6	736	35	65	23	M20	32	I,0	IO		
									7I8						740	40		80
									850	810	774					782		773
	895	835	758	I6	772	757	I4	732	766	75	130	33	M30	32	4,0	40		

Продолжение табл. 5

Размеры в мм

D	D ₁	D ₂	D ₃	α	D ₄	D ₅	α ₁	D ₆	D ₇	β	H	d	Болты, шпильки		Давление условное P _н		Применяемость
													диаметр	число шт	МПа	кгс/см ²	
800	945	905	866	I4	876	865	I2	818	838	40	70	23	M20	40	I,0	I0	
					872			820	846		85				I,6	I6	
	955	915	876		886	875		830	860	55	100		48	2,5	25		
	1005	945	870	20,5		868	I4	838	876	75	I35	33	M30	36	4,0	40	
900	1045	1005	966	I4	976	965	I2	918	940	40	75	23	M20	40	I,0	I0	
					972			920	948	45	95				I,6	I6	
	1070	1020	978		988	977		932	964	55	100	27	M24	48	2,5	25	
	1110	1050	970	20,5		968	I8	940	980	85	I45	33	M30	40	4,0	40	
1000	1145	1105	1066	I5,5	1072	1064	I3	1020	1044	45	85	23	M20	44	I,0	I0	
								1024	1050	50	95				I,6	I6	
	1175	1125	1080		1092	1078		1036	1066	60	115	27	M24	52	2,5	25	
	1240	1170	1075	20,5		1073	I8	1042	1088	100	170	40	M36	40	4,0	40	
1100	1250	1210	1168	I5,5	1176	1166	I3	1120	1144	50	95	23	M20	52	I,0	I0	
								1126	1152	60	110				I,6	I6	
	1285	1235	1190		1205	1188		1138	1172	70	130	27	M24	56	2,5	25	
	1315	1275		28					25	1144	1192	110	190	40	M36	44	4,0

Продолжение табл. 5

Размеры в мм

D	D ₁	D ₂	D ₃	a	D ₄	D ₅	a ₁	D ₆	D ₇	b	H	d	Болты, шпильки		Давление условное Р _у		Применяемость														
													Диаметр	Число шт	МПа	кгс/см ²															
I200	I350	I310	I268	15,5	I276	I266	13	I220	I248	50	95	23	M20	56	1,0	10															
																		I226	I256	60	110	1,6	16								
	I400	I345	I296		I310	I294		25	I240	I276	70	130	30		M27	2,5		25													
																			I455	I385	I290	I287	I248	I302	110	190	40	M36	48	4,0	40
I300	I450	I410	I368	15,5	I376	I366	13		I320	I352	50	100	23	M20	60	1,0	10														
																			I505	I450	I400	I414	I398	I340	I382	75	145	30	M27	2,5	25
								I400																							
I610	I555	I506	I520	I504	I444	I484	80		150	30	M27	64	2,5	25																	
															I500	I650	I610	I570	16,5	I580	I568	14	I524	I558	50	105	23	M20	68	1,0	10
I680	I630	I592	I594	I580	I536	I568	65	115	27	M24	68	1,6	16																		
														I720																	
I600	I780	I730	I682	17,5	I692	I679	14	I626	I664	55	110	27	M24		68	1,0	10														
														I638					I672	65	120	76	1,6	16							
																									I820	I760	I708	I720	I705	I648	I690

Продолжение табл.5

Размеры в мм

D	D ₁	D ₂	D ₃	α	D ₄	D ₅	α ₁	D ₆	D ₇	b	H	d	Болты, шпильки		Давление условное P _н		Применяемость
													диаметр	число, шт	МПа	кг/см ²	
1800	1980	1930	1882	17,5	1892	1879	14	1828	1864	65	120	27	M24	84	1,0	10	
								1840	1872	75	130				1,6	16	
2000	2185	2135	2086	21,5	2096	2083	18	2028	2064	65	130	27	M24	84	1,0	10	
								2042	2072	90	150				1,6	16	
2200	2385	2335	2286	21,5	2300	2283	18	2232	2276	65	130	27	M24	88	1,0	10	
								2248	2280	110	165				1,6	16	
2400	2595	2540	2490	22	2505	2487	18	2436	2476	75	140	30	M27	92	1,0	10	
	2610	2550	2496		2510	2493		2448	2480	130	190	33	M30	88	1,6	16	
2600	2800	2745	2695	22	2710	2692	18	2640	2688	80	150	30	M27	96	1,0	10	
2800	3000	2945	2895		2910	2892		2840	2888	85	155	30	M27	100	1,0	10	

Примечания: 1. Масса фланцев приведена в справочном приложении Г.

2. При применении прокладок из фторопласта-4 размер D₃ равен D₅ и размер α равен α₁.

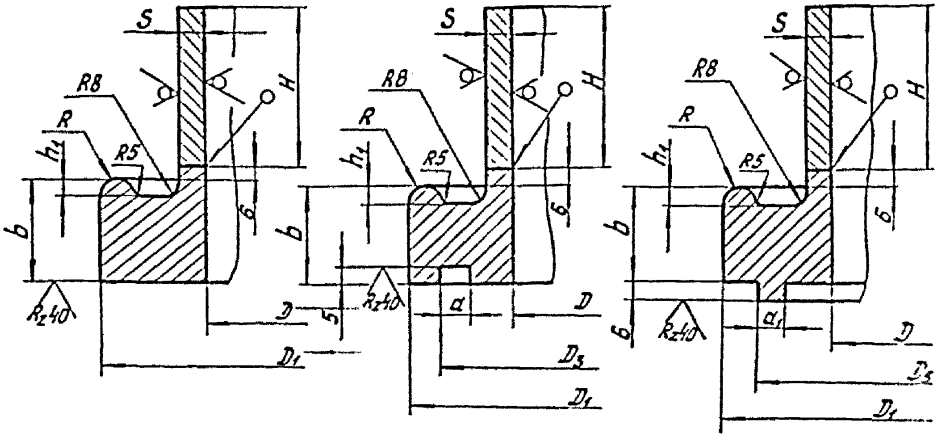
Пример условного обозначения фланца типа 3 исполнения 2
диаметром 1200 мм на условное давление 2,5 МПа (25 кгс/см²)
Фланец 3-2-1200-25 ОСТ 26-01-1298-

R_{z80} (✓)

Тип 4 исполнение 1

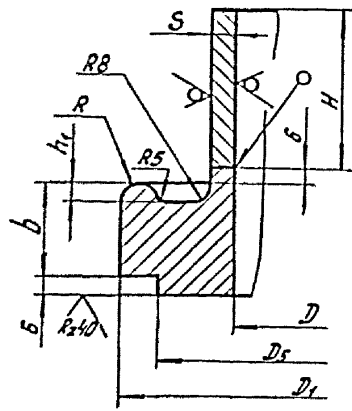
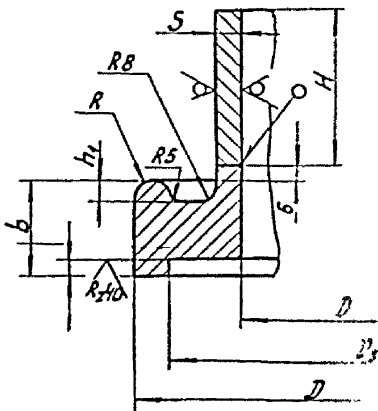
Тип 4 исполнение 2

Тип 4 исполнение 3



Тип 4 исполнение 4

Тип 4 исполнение 5



$H \geq 150\text{мм}$

Таблица 6

Размеры в мм

D	D ₁	D ₃	α	D ₅	α ₁	β	R	h ₁	S	Зажимы		Давление условное P _y		Применяемость			
										диаметр болта	число шт	МПа	кгс/см ²				
400	470	444		443		20	5	6	6	M16	20	0,6	6				
									8		24	1,0	10				
	475		13,5			30	6	8	10	M24	20	1,6	16				
500	575	544			543		25	5	6	8	M16	24	0,6	6			
			10							30		1,0	10				
	580					35	6	8	12	M24	28	1,6	16				
600	675	644		643		25	5	6	8	M16	40	1,0	10				
									10								
									12								
	680					45	6	8	12	M24	32	1,6	16				
700	780	744		743		25	5	6	8	M16	32	0,6	6				
									12								
									M24								
	785		14		12	45			14		36	1,6	16				
800	885	842					841		30			10	M16	36	0,6	6	
			35						12	M24	28	1,0	10				
			55						14	M27	36	1,6	16				
900	985	952		951		30			10	M24	24	0,6	6				
						40			12		36	1,0	10				
						60			14	M27	40	1,6	16				
1000	1085	1052		1050		35	6	8	10	M24	30	0,6	6				
						45						12		40	1,0	10	
						60						16	M27	48	1,6	16	
1100	1185	1150	155	1148	13	35			10	M24	30	0,6	6				
						45			14			44	1,0	10			
						60			16		M27	52	1,6	16			
1200	1290	1248		1245		35			10	M24	30	0,6	6				
						45			14			52	1,0	10			
						60			18		M27	60	1,6	16			

Продолжение табл.6

Размеры в мм

D	D ₁	D ₂	a	D ₅	α	b	R	h _r	S	Зажимы		Давление условное P _y		Применяемость
										Диаметр болта	число шт	МПа	кгс/см ²	
I400	I495	I448	15,5	I446	I3	45	6	8	I2	M24	40	0,6	6	
						55			I6	M27	54	1,0	10	
	75	20	M30	72	1,6	16								
I600	I695	I648		I645		45	6	8	I4	M24	48	0,6	6	
						65			I8	M27	68	1,0	10	
	75	2I	M30	80	1,6	16								
I800	I900	I848		I845		55	60		I4	M27	52	0,6	6	
2000	2100	2046	17,5	2043	I4	I4			60		0,6	6		
2200	2310	2246		2243		I0			40		0,3	3		
2400	2510	2446		2443			I2	M27		44	0,3	3		
2600	2710	2656		2653	I8				52	0,3	3			
2800	2920	2856	22	2853						58	0,3	3		
3000	3120	3056		3053						60	0,3	3		

Примечания: 1. Масса фланцев приведена в справочном приложении I.

2. При применении прокладки из фторопласта-4 размер D₂ равен D₅ и размер a равен α.

Пример условного обозначения фланца типа 4 исполнения 2 диаметром 1200мм на условное давление 1,0МПа (10 кгс/см²)

Фланец IV - 2 - 1200 - 10

ОСТ 26-01-

- 2.2. Фланцы должны быть изготовлены в соответствии с требованиями ОСТ 26-01-17-76, свободное кольцо - ОСТ 26-291-79, правил Госгортехнадзора СССР и настоящего стандарта по чертежам, утвержденным в установленном порядке.
- 2.3. Прокладки должны быть изготовлены в соответствии с ОСТ 26-430-79
- 2.4. По форме, размерам и шероховатости поверхности фланцы должны соответствовать требованиям настоящего стандарта.
- 2.5. Материал фланцев и буртов должен соответствовать требованиям ОСТ 26-01-17-76 и оговаривается при заказе.
- Материал свободного кольца - низколегированные и малоуглеродистые стали по ОСТ 26-291-79.
- Допускается изготовление кольца из сталей аустенитного класса в случаях, обоснованных расчетом на прочность по настоящему стандарту.
- 2.6. Бурты фланцев типа 2 и фланцы типов 3, 4 должны быть изготовлены из поковок по ОСТ I 90000-70 и ТУ I-5-058-72.
- 2.7. Механические свойства и материал болтов, шпилек, гаек должны соответствовать указанным в табл.7, ГОСТ I759-70 и ОСТ 26-2043-77.
- Допускается применение других марок крепежных материалов для фланцев типа 2 с учетом требований раздела 2 ОСТ 26-291-79, если их механические свойства не ниже приведенных табл.7.
- 2.8. Материал прокладок - паронит по ГОСТ 481-80, резина по ГОСТ 7338-77, картон асбестовый по ГОСТ 2850-75 и фторопласт-4 по ТУ 6-05-810-76.
- Допускается применение других мягких материалов в зависимости от среды.

- 2.9. Для фланцев типов I, 2 и 4 допускается приварка фланца к обечайке или днищу толщиной равной или больше толщины втулки. Допускается приварка фланца к втулке (обечайке) или днищу толщиной меньше S в случаях, обоснованных расчетом фланцевого соединения.
- 2.10. Диаметр расточки во фланце (тип I) под втулку должен быть больше на 1 мм действительного наружного диаметра втулки.
- 2.11. Диаметр проточки в кольце (тип 2) должен быть больше действительного наружного диаметра бурта на 4 мм.
- 2.12. Зажимы для фланцев типа 4 по ОСТ 26-01-64-77.
- 2.13. Предельные отклонения от номинальных размеров:

$$D_3 \text{ и } \alpha - \text{H12}$$

$$D_2 \text{ и } \alpha_1 - \text{h12}$$

Допуски расположения осей отверстий для крепежных изделий должны соответствовать ГОСТ 14140-69.

Предельные смещения от номинального расположения отверстий под болты (шпильки)

$$\text{диаметром от 23 до 33 мм} \pm 2,2 \text{ мм}$$

$$\text{диаметром 40 мм} \pm 2,8 \text{ мм}$$

Неуказанные предельные отклонения

$$\text{отверстий} \quad \text{H14}$$

$$\text{валов} \quad \text{h14}$$

$$\text{остальных} \quad \pm \frac{IT16}{2}$$

- 2.14. Эксцентриситет окружностей D_1 , D_2 , D_3 по отношению к окружности диаметром D для всех типов фланцев не должен превышать:

$$2 \text{ мм} - \text{для } \leq 1000 \text{ мм}$$

$$3 \text{ мм} - \text{для } > 1000 \text{ мм}$$

Таблица 7

Тип фланца	Вид крепежа	Марка стали	Границы применимости		
			по диаметрам мм	по температуре °С	по условному давлению кгс/см ²
Плоские и приварные в стик	Болты по ГОСТ 7798-70 ОСТ 26-2037-77	30Х13, 14Х17Н2	Без ограничения в пределах ОСТ 26-01-	от минус 30 до плюс 400	3 + 25
	Шпильки по ГОСТ 22032-76 ОСТ 26-2039-77				25 + 40
	Гайки по ГОСТ 5915-70 ОСТ 26-2038-77	12Х13, 20Х13		3 + 40	
Со свободными кольцами	Болты по ГОСТ 7798-70 ОСТ 26-2037-77	35 класс прочности 6,6 по ГОСТ 1759-70	400+2000 400+800	от минус 30 до плюс 300	3 + 10 16
	Шпильки по ГОСТ 22032-76 ОСТ 26-2039-77	35Х, 38ХА класс прочности 8,8 по ГОСТ 1759-70	900+1300 1400+1600		16
	Гайки по ГОСТ 5915-70 ОСТ 26-2038-77	35 класс прочности 6 по ГОСТ 1759-70	400+2000		3 + 16
Плоские, приварные в стик, со свободными кольцами	Болты по ГОСТ 7798-70 ОСТ 26-2037-77	20ХН3А	Без ограничения в пределах ОСТ 26-01-	от минус 50 до плюс 50	3 + 25
	Шпильки по ГОСТ 22032-76 ОСТ 26-2039-77				25+40
	Гайки по ГОСТ 5915-70 ОСТ 26-2038-77	10Г2			3 + 40

ОСТ 26-01-1978-81 Стр.30

Смещение осей отверстий во фланцах, а также окружности D , от номинального положения не должно превышать допускаемого по ГОСТ 1234-67.

- 2.15. Отклонение от плоскости уплотнительных поверхностей под прокладку у фланцев в готовом изделии не должно превышать 0,4 мм на 1 м диаметра аппарата, но не более 0,8 мм.
- 2.16. Контроль качества сварных соединений фланцев типа I производится по специальной "Инструкции по контролю сварных сосудов и аппаратов, работающих под давлением, недоступных для проведения гамма, - рентгено или ультразвуковой дефектоскопии", утвержденной Техническим управлением.
- 2.17. Маркировать условное обозначение и марку материала.
- 2.18. Фланцевые соединения рассчитаны в соответствии с разделом 3 при расчетной температуре $t = 100^{\circ}\text{C}$ без учета прибавки на коррозию, внешней осевой силы и внешнего изгибающего момента. При расчете принята паронитовая прокладка.

3. МЕТОД РАСЧЕТА ФЛАНЦЕВЫХ СОЕДИНЕНИЙ НА ПРОЧНОСТЬ И ГЕРМЕТИЧНОСТЬ^н

3.1. Общая часть

Метод расчета предусматривает расчет на герметичность, статическую и усталостную прочность.

3.2. Условные обозначения

b_n - ширина прокладки, мм (см)

B_f - нагрузочная способность зажима, Н (кгс)

c - прибавка для компенсации коррозии, мм (см)

D - внутренний диаметр фланца (бурта), мм (см)

D_n - внутренний диаметр свободного кольца, мм (см)

D_1 - наружный диаметр фланца, свободного кольца, мм (см)

D_4 - наружный диаметр бурта, мм (см)

D_2 - диаметр болтовой окружности, мм (см)^{нн}

D_{cp} - средний диаметр прокладки, мм (см)

D_n - диаметр проточки свободного кольца, мм (см)

d - наружный диаметр болта (шпильки), мм (см)

E, E_n, E_s - модули упругости материалов фланца, свободного кольца,

E^t, E_n^t, E_s^t болтов при 20°C и расчетной температуре, МПа (кгс/см²)

E_n - модуль упругости материала прокладки, МПа (кгс/см²)

F - осевая нагрузка, Н (кгс)

f_s - площадь поперечного сечения болта (шпильки) по внутреннему диаметру резьбы, мм² (см²)

^н Допускается применение метода расчета для фланцев с $D_f < 400$ мм.

^{нн} Для фланцев под зажимами $D_2 = D_1 - 2R$

- h_f - толщина фланца (бурта), мм (см)
 h_k - толщина свободного кольца, мм (см)
 h_t - высота проточки свободного кольца, мм (см)
 h_n - толщина прокладки, мм (см)
 l - длина конической втулки, мм (см)
 M - внешний изгибающий момент, Н·мм (кгс·см)
 p - расчетное давление, МПа (кгс/см²)
 p_e - наружное давление, МПа (кгс/см²)
 S_o - толщина обечайки, мм (см)
 S_1, S_2 - толщина конической втулки соответственно в месте соединения с тарелкой фланца и обечайкой, мм (см)
 l_{S_o} - расстояние между опорными поверхностями гаек, мм (см)
 Z - число болтов (шпилек), зажимов, шт.
 t - расчетная температура среды, °С
 t_f, t_x, t_s - расчетная температура рассчитываемых элементов, °С
 $\alpha_B, \alpha_k, \alpha_s$ - коэффициенты линейного расширения материалов приварного фланца, свободного кольца, болтов (шпилек) при расчетной температуре, мм/мм. °С (см/см·град)
 ν, ν_n - коэффициент Пуассона для материалов обечайки, прокладки
 $[\sigma]_b^t, [\sigma]_r^t$ - допускаемые напряжения материала болтов (шпилек) при расчетной температуре, МПа (кгс/см²)
 $\sigma_{rk}^{20}, \sigma_{rk}^t$ - пределы текучести и допускаемые напряжения материала свободного кольца при 20°С и при расчетной температуре,
 $[\sigma]_k^{20}, [\sigma]_k^t$ - МПа (кгс/см²)
 $\sigma_r^{20}, \sigma_r^t$ - пределы текучести материала фланца (бурта) при 20°С и при расчетной температуре, МПа (кгс/см²)
 $\sigma_{rs}^{20}, \sigma_{rs}^t$ - пределы текучести материала болтов (шпилек) при 20°С и при расчетной температуре, МПа (кгс/см²)
 σ_{ks}^{20} - предел прочности материала болтов (шпилек) при 20°С, МПа (кгс/см²)

- $\sigma_{0,10^7}$ - предел длительной прочности материала болтов (шпилек) за 100 тыс. часов при расчетной температуре, МПа (кгс/см²)
- $\sigma_{1\%}$ - средний 1% предел ползучести материала, МПа (кгс/см²)
- σ_{-1} - предел усталости материала фланца при расчетной температуре, МПа (кгс/см²)
- $[\sigma]$ - допускаемое напряжение, МПа (кгс/см²)
- $\sigma_a, [\sigma_d]$ - расчетная и допускаемая амплитуда условных упругих напряжений соответственно, МПа (кгс/см²)
- $N, [N]$ - расчетное и допускаемое число циклов нагружения
- n_σ, n_N - коэффициенты запаса прочности по напряжениям и числу циклов соответственно
- n_T - коэффициент запаса прочности по пределу текучести материала болтов (шпилек)
- $n_\sigma = 1,8$ - запас прочности по пределу длительной прочности
- $n_N = 1,1$ - запас прочности по пределу ползучести
- ψ - относительное поперечное сужение материала, %

3.3. Расчетные формулы применимы при $\frac{D_1}{D} \leq 2$ и

$$\frac{2 h_\sigma}{D_1 - D} \geq 0,25$$

3.4. Проверочный расчет на усталостную прочность производится после определения размеров по разделу 2 настоящего ОСТ и статического расчета, если число циклов нагружения (сборка-разборка) больше:

для фланцев типов	1	2	3	4
из титана ВТ1-0	1000	2500	2500	2500
из титанового сплава ОТ4-0	300	900	900	900
из титанового сплава АТЗ	500	2000	2000	2000

- 3.5. Расчетным числом циклов нагружения называется суммарное число повторных затяжек болтов фланцевого соединения (сборка - разборка) за весь период эксплуатации.
- 3.6. При работе аппарата в условиях нескольких расчетных режимов по температуре и давлению расчет производится на наиболее тяжелый режим.
- 3.7. Типы фланцевых соединений приведены на черт.7.
Примечание. Чертеж не определяет конструкцию, а предназначен для пояснения расчетных зависимостей.
- 3.8. Расчетная температура элементов фланцевого соединения устанавливается в соответствии с данными табл.8.

Таблица 8

Тип фланцевого соединения	Изолированные			Неизолированные		
	t_p	t_k	t_s	t_p	t_k	t_s
Плоские приварные Приварные встык	t	-	$0,97t$	$0,96t$	-	$0,85t$
Со сводными кольцами	t	$0,87t$	$0,9t$	$0,96t$	$0,9t$	$0,81t$
Плоские приварные с зажимами	t	-	$0,55t$	$0,96t$	-	$0,55t$

- 3.9. Допускаемые напряжения для материалов болтов (шпилек) определяются по пп. 3.9.1. - 3.9.2.

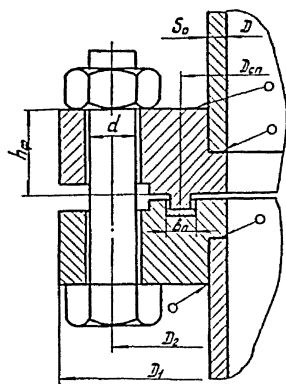
3.9.1. Допускаемые напряжения для стальных болтов (шпилек) определяются по формуле

$$[\sigma]_s = \frac{\sigma_{r,s}}{\Gamma_{r,s}}, \text{ МПа (кгс/см}^2\text{)}$$

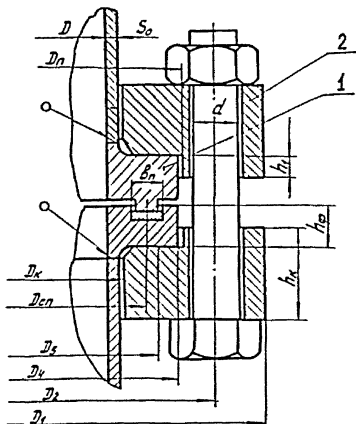
где

$\sigma_{r,s}$ - определяется по табл.19

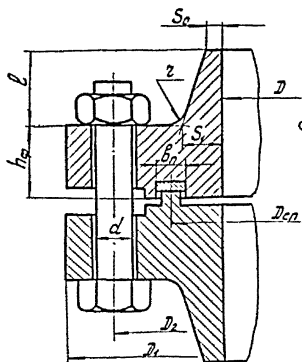
$\Gamma_{r,s}$ - определяется по табл. 9



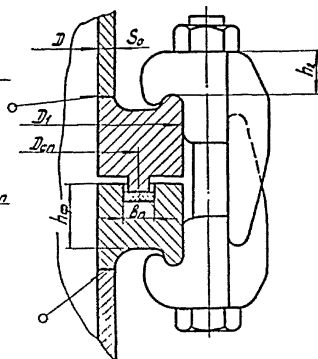
а



б



в



г

1 - бурт ; 2 - свободное кольцо

Черт.7

Таблица 9

Отношение предела текучести к пределу прочности	Пр.б	
	затяжка не контролируется	затяжка контролируется
$\frac{\sigma_{т.б}}{\sigma_{в.б}} \geq 0,7$	2,8	2,4
$\frac{\sigma_{т.б}}{\sigma_{в.б}} < 0,7$	Углеродистые стали	2,3
	Нержавеющие стали	1,9
		1,8

3.9.2. Для условий предварительного затяга при $t = 20^{\circ}\text{C}$ величины $[\sigma]_s$ могут быть увеличены не более, чем на 20%.

3.10. Допускаемое напряжение для кольца свободного фланца.

$$[\sigma_{к.с}] = \sigma_{т.к}, \text{ МПа (кгс/см}^2\text{)}$$

3.11. Допускаемые напряжения для материала фланцев.

3.11.1. При статическом расчете допускаемые напряжения определяются по табл.10.

Таблица 10

Тип фланцев	Сечения	
	S_r	S_o
Тип 1 черт.7а		0,8 σ_r
Тип 2 черт.7б		0,8 σ_r
бурт		
Тип 3 черт.7в	1,3 σ^*	0,8 σ_r
фланец под зажим	—	0,8 σ_r

3.11.1.1. Предел текучести и допускаемое напряжение σ^* для материала фланца при расчетной температуре принимаются по ОСТ 26-01-279-78.

3.11.1.2. Коэффициент прочности сварного шва принимается по ОСТ 26-01-279-78.

3.11.2. При расчете усталостной прочности при заданном числе циклов нагружения по кривым усталости на черт. 8, 9, 10 определяется допустимая амплитуда условных упругих напряжений $[\sigma_a]$.

В случае, когда известны механические характеристики материала, допустимая амплитуда условных упругих напряжений $[\sigma_a]$ принимается меньшей из 2-х

$$[\sigma_a] = \frac{E}{\Gamma_\sigma \sqrt{4\sqrt{N}}} \ln \frac{100}{100-\psi} + \frac{\sigma_{-1}}{\Gamma_\sigma}, \text{ МПа (кгс/см}^2\text{)}.$$

$$[\sigma_a] = \frac{E}{4\sqrt{\Gamma_N N}} \ln \frac{100}{100-\psi} + \sigma_{-1}, \text{ МПа (кгс/см}^2\text{)}.$$

где

$$\Gamma_\sigma = 3 \quad \Gamma_N \approx 30$$

3.11.2.1. Величина предела усталости при отсутствии справочных данных определяется зависимостью

$$\sigma_{-1} = 0,25 \sigma_f, \text{ МПа (кгс/см}^2\text{)}$$

3.11.2.2. При расчете по условиям, указанным в п.3.6 характеристики механических свойств (E , ψ , σ_f) принимаются минимальными в рассматриваемом интервале расчетных температур по приложению 2.

3.12. Допустимые напряжения элементов фланцевого соединения при температуре ниже 20°C принимаются такими же, как при температуре 20°C.

3.13. Параметры фланца[‡]

3.13.1. Эквивалентная толщина втулки

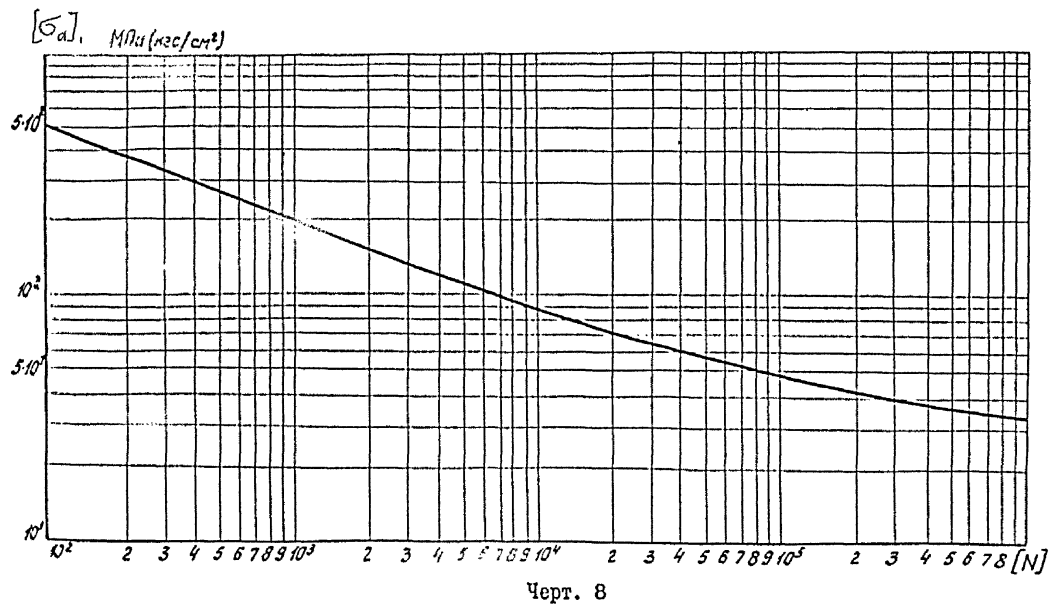
$$S_3 = \mathcal{E} S_0, \text{ мм (см)}$$

где

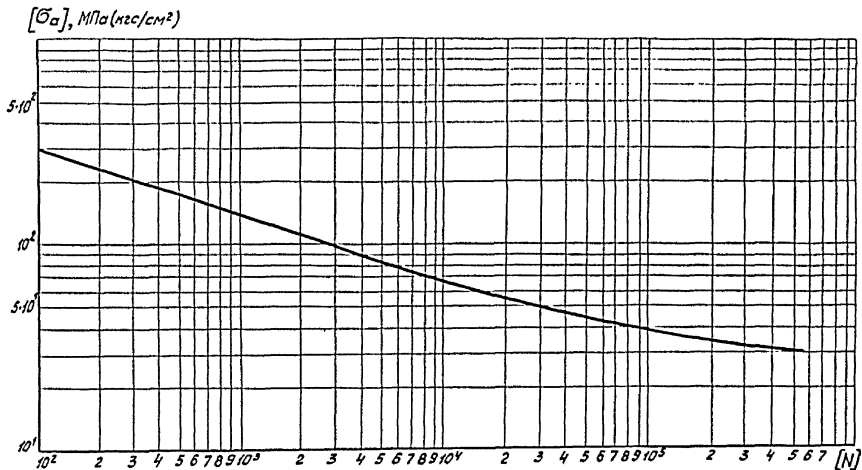
\mathcal{E} - определяется по черт.11

[‡] В случае соединения с разными фланцами расчет следует производить для каждого фланца

Расчетная кривая усталости для титана ВТ1-0 до температуры 300°C

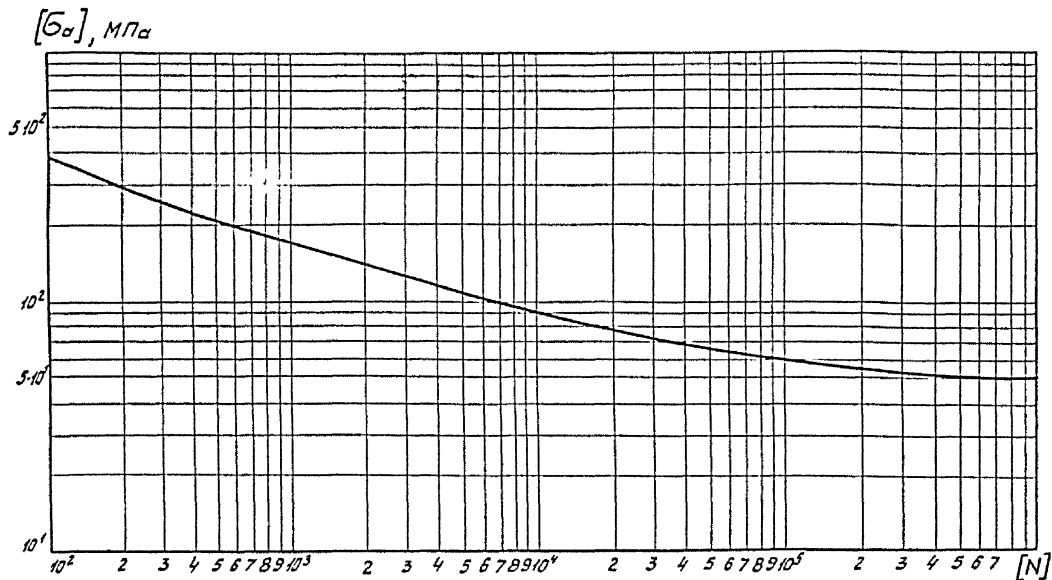


Расчетная кривая усталости для сплава ОТ4-0 до температуры 400°C



Черт. 9

Расчетная кривая усталости для сплава АТЗ до температуры 350°C



Черт. 10

Для фланцев по черт.7(а, б, г)

$$S_3 = S_0$$

3.13.2. Угловая податливость фланца

$$J_{\varphi} = \frac{b}{E h_{\varphi}^3 \left[\psi_1 + \frac{D\beta}{2(1-\nu^2)} \left(\frac{S_2}{h_{\varphi}} \right)^3 \left(1 + \beta h_{\varphi} + \frac{\beta^2 h_{\varphi}^2}{2} \right) \right]} \frac{1}{H \cdot \text{мм}} \left(\frac{1}{\text{кгс} \cdot \text{см}} \right)$$

где

$$\beta = \frac{1,79}{\sqrt{D S_2}}$$

$$\nu = 0,38$$

ψ_1 - принимается по черт.12

3.13.3. Угловая жесткость фланца: для фланца по черт.7а

$$K_{\varphi} = \frac{E h_{\varphi}^3 \psi_1}{6} + \frac{\beta D E S_2^3}{12(1-\nu^2)} \left[C_1 + (C_1 + C_2) \frac{\beta h_{\varphi}}{2} + C_2 \frac{\beta^2 h_{\varphi}^2}{2} \right], H \cdot \text{мм} (\text{кгс} \cdot \text{см})$$

где

C_1 - определяется по табл.11

C_2 - определяется по табл.12

для фланцев по черт.7 (б, в, г)

$$K_{\varphi} = \frac{E h_{\varphi}^3 \psi_1}{6} + \frac{\beta D E S_2^3}{12(1-\nu^2)} \left(1 + \beta h_{\varphi} + \frac{\beta^2 h_{\varphi}^2}{2} \right), H \cdot \text{мм} (\text{кгс} \cdot \text{см})$$

3.14. Угловая податливость свободного кольца

$$J_K = \frac{3}{2 A E_K h_K^3} \cdot \frac{1}{H \cdot \text{мм}} \left(\frac{1}{\text{кгс} \cdot \text{см}} \right)$$

где

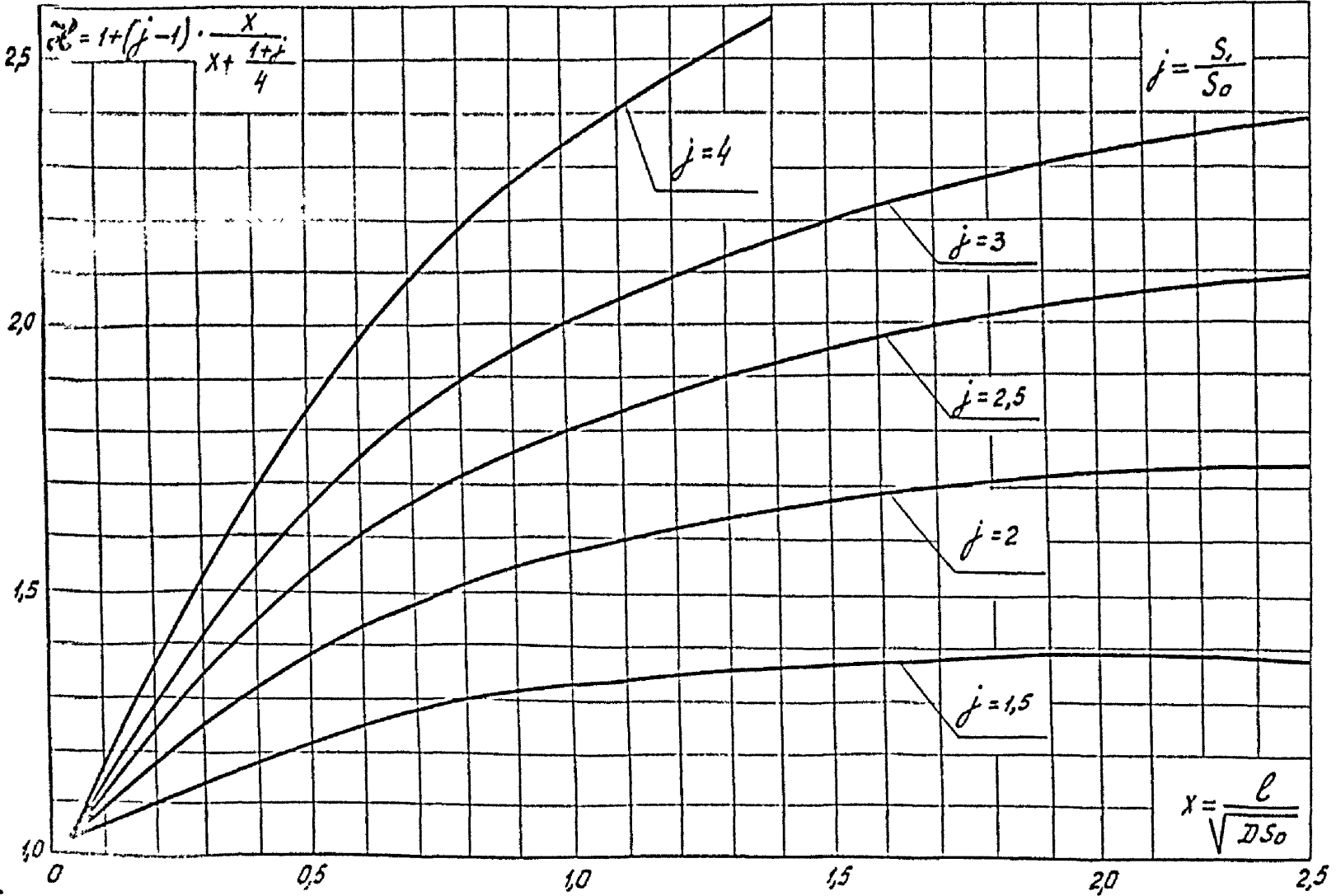
$$A = (1 - 3K_1 + 3K_1^2) \psi_K - (\alpha_K^3 - 3\alpha_K^2 K_1 + 3\alpha_K K_1^2) \psi_n$$

$$\beta_1 = \frac{D_n - D_K}{D_1 - D_K} \quad ; \quad \alpha_K = \frac{h_1}{h_K}$$

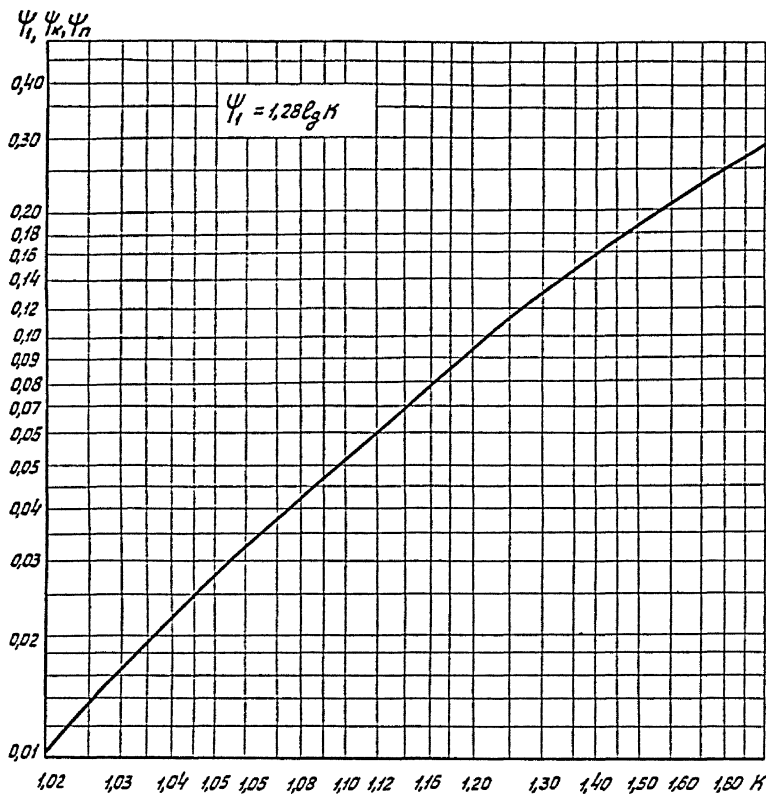
$$K_1 = 0,5 \frac{1 - \beta_1 \alpha_K^2}{1 - \beta_1 \alpha_K}$$

ψ_K, ψ_n - определяются по черт.12

45



Черт. II



Для типовых фланцевых соединений:

$$K = \frac{D_f}{D} \quad \text{по черт. 7а, в, г}$$

$$\text{Для свободного кольца } K = \frac{D_f}{D_k}; K = \frac{D_f}{D_n}$$

для бурта

$$K = \frac{D_k}{D}$$

Таблица II

$\frac{h_{\varphi}}{S_0}$	C , при соотношении S_0/D										
	0,0025	0,005	0,0075	0,010	0,0125	0,015	0,0175	0,020	0,0225	0,025	0,050
2	1,0877	1,1548	1,1907	1,2276	1,2295	1,27893	1,4507	1,4153	1,4201	1,4652	1,8523
3	1,0843	1,1496	1,1831	1,2172	1,2169	1,2652	1,4411	1,4014	1,4037	1,4479	1,8262
4	1,0812	1,1449	1,1765	1,2083	1,2061	1,2536	1,4330	1,3899	1,3901	1,4338	1,8058
5	1,0783	1,1407	1,1706	1,2004	1,1967	1,2436	1,4262	1,3801	1,3787	1,4220	1,7895
6	1,0757	1,1369	1,1653	1,1935	1,1885	1,2350	1,4202	1,3718	1,3690	1,4120	1,7762
7	1,0732	1,1334	1,1606	1,1874	1,1812	1,2274	1,4151	1,3645	1,3607	1,4034	1,7651
8	1,0708	1,1301	1,1563	1,1818	1,1748	1,2207	1,4106	1,3582	1,3534	1,3960	1,7557
9	1,0687	1,1272	1,1524	1,1768	1,1691	1,2148	1,4066	1,3527	1,3470	1,3895	1,7476
10	1,0666	1,1245	1,1488	1,1723	1,1639	1,2094	1,4030	1,3477	1,3414	1,3837	1,7403

Таблица 12

$\frac{h_{cp}}{S_0}$	C_2 при соотношении S_0/D										
	0,0025	0,005	0,0075	0,01	0,0125	0,015	0,0175	0,02	0,0225	0,025	0,050
2	0,9907	1,0345	1,0395	1,0401	1,0192	1,0575	1,2664	1,1868	1,1656	1,1993	1,4581
3	0,9861	1,0264	1,0288	1,0266	1,0047	1,0409	1,2446	1,1649	1,1426	1,1743	1,4161
4	0,9820	1,0196	1,0202	1,0159	0,9935	1,0281	1,2281	1,1485	1,1256	1,1560	1,3871
5	0,9784	1,0140	1,0130	1,0073	0,9845	1,0180	1,2152	1,1357	1,1125	1,1420	1,3658
6	0,9753	1,0091	1,0070	1,0002	0,9772	1,0098	1,2048	1,1255	1,1021	1,1309	1,3495
7	0,9725	1,0049	1,0019	0,9942	0,9710	1,0030	1,1963	1,1172	1,0936	1,1220	1,3366
8	0,9700	1,0012	0,9975	0,9890	0,9659	0,9974	1,1892	1,1103	1,0866	1,1146	1,3262
9	0,9678	0,9979	0,9937	0,9846	0,9614	0,9925	1,1831	1,1044	1,0807	1,1083	1,3176
10	0,9657	0,9950	0,9903	0,9808	0,9576	0,9883	1,1779	1,0994	1,0756	1,1030	1,3104

3.15. Угловая жесткость свободного кольца

$$K_{\varepsilon} = \frac{2A E_{\kappa} h_{\kappa}^3}{3}, \quad \text{Н}\cdot\text{мм (кгс}\cdot\text{см)}$$

3.16. Плечи моментов для фланцев по черт. 7 (а, в, г)

$$b = 0,5 (D_2 - D_{\text{сн}}), \quad \text{мм (см)}$$

$$e = 0,5(D_{\text{сн}} - D - S_2), \quad \text{мм (см)}$$

черт. 7б

$$a = 0,5 (D_2 - D_3), \quad \text{мм (см)}$$

$$b = 0,5 (D_3 - D_{\text{сн}}), \quad \text{мм (см)}$$

$$e = 0,5(D_{\text{сн}} - D - S_3), \quad \text{мм (см)}$$

где

$$D_3 = 0,5 (D_{\kappa} + D_{\kappa} + 1,2)$$

3.17. Параметры прокладки

3.17.1. Эффективная ширина прокладки

$$b_0 = b_n \quad \text{при } b_n \leq 15 \text{ мм (1,5 см)}$$

$$b_0 = 1,2\sqrt{b_n} \quad \text{при } b_n > 15 \text{ мм (1,5 см)}$$

3.17.2. Характеристики прокладки m ; $q_{\text{обж}}$; $[\varphi]$; E_n ; ν_n .
принимается по табл.13.

3.17.3. Податливость прокладки

$$y_n = \frac{h_n \cdot k_n}{E_n \pi D_{\text{сн}} b_n}, \quad \text{мм/Н (см/кгс)}$$

где

$$k_n = 0,09 - \text{для прокладок из резины}$$

$$k_n = 1 - \text{для прокладок из других материалов}$$

3.17.4. Угловая жесткость прокладки

$$K_n = \frac{D_{\text{сн}} b_n^3 E_n}{24(1 - \nu_n^2) h_n}, \quad \text{мм/Н (см/кгс)}$$

3.18. Параметры болта (шпильки)

3.18.1. Расчетная длина болта (шпильки)

$$l_s = l_{s0} + 0,28 d - \text{для болта}$$

$$l_s = l_{s0} + 0,56 d - \text{для шпильки}$$

Таблица 13

Материал прокладки	Коэффициент m	Удельное давление обжатия прокладки $q_{обж}$, МПа (кгс/см ²)	Допускаемое удельное давление $[q]$, МПа (кгс/см ²)	Коэффициент Пуассона ν_n	Модуль упругости $E_n \times 10^{-4}$ МПа ($E_n \times 10^{-6}$ кгс/см ²)
Резина по ГОСТ 7338-77 с твердостью по Шору А до 65 единиц	0,5	2 (20)	18(180)	0,45	$0,3 \cdot 10^{-4} \times (1 + \frac{\beta_n}{2h_n})$
Резина по ГОСТ 7338-77 с твердостью по Шору А более 65 единиц	1,0	4 (40)	20(200)	0,45	$0,4 \cdot 10^{-4} \times (1 + \frac{\beta_n}{2h_n})$
Картон асбестовый по ГОСТ 2850-75 при толщине $1+3\lambda$	2,5	20(200)	130(1300)	0,40	0,02
Паронит по ГОСТ 481-80 при толщине больше 1λ	2,5	20(200 [*])	130(1300)	0,40	0,02
Фторопласт-4 ТУ 05-810-76 при толщине $1+3\lambda$	2,5	10(100)	40(400)	0,50	0,02

* Примечание: Для сред с высокой проникающей способностью (водород, гелий, легкие нефтепродукты, сжиженные газы и т.п.)

$$q_{обж} = 35 \text{ МПа (350 кгс/см}^2\text{)}$$

3.18.2. Податливость болтов (шпилек)

$$y_{\delta} = \frac{l_{\delta}}{E_{\delta} \cdot f_{\delta} Z}, \text{ мм/Н (см/кгс)}$$

где

 f_{δ} - принимается по табл. I4.

3.18.3. Податливость зажимов

$$y_{\delta} = \frac{\lambda_{\delta}}{Z}, \text{ мм/Н (см/кгс)}$$

где

 λ_{δ} - принимается по табл. I4.

Таблица I4

Наименование параметра	Параметры для болтов					
	M16	M20	M24	M27	M30	M36
Площадь поперечного сечения болта по внутреннему диаметру резьбы ²² $f_{\delta}, \text{ мм}^2 (\text{см}^2)$	144 (1,44)	225 (2,25)	324 (3,24)	430 (4,30)	520 (5,20)	760 (7,60)
Нагрузочная способность $B, \text{ Н (кгс)}$	18000 (1800)	28000 (2800)	40000 (4000)	53000 (5300)	65000 (6500)	102000 (10200)
Податливость зажима $\lambda_{\delta} \cdot 10^5, \text{ мм/Н (см/кгс)}$	0,31	0,27	0,24	0,21	0,20	0,18
Высота упора $h_2, \text{ мм (см)}$	28,0 (2,8)	32,0 (3,2)	36,0 (3,6)	36,0 (3,6)	37,0 (3,7)	42,0 (4,2)

²² В случае применения шпилек с проточкой стержня до диаметра, меньшего внутреннего диаметра резьбы, значение площади поперечного сечения определяется по диаметру проточки.

Таблица 15

Температура °С	Коэффициент линейного расширения $\alpha \cdot 10^6$ см/см-град для материалов							
	сталь 20	сталь 35	35Х	30Х13	4Х17Н2	ВТ1-0	ОТ4-0	АТЗ
От 0 до 100	11,60	11,10	13,40	9,98	10,60	8,30	8,00	8,20
От 0 до 200	12,20	11,90	13,30	10,65	10,80	8,80	8,60	8,20
От 0 до 300	12,78	12,65	14,05	11,13	11,00	9,20	9,10	8,20
От 0 до 400	13,38	13,40	14,80	11,48	11,10	9,50	9,60	8,20

3.18.4. Жесткость болтов (шплек)

$$K_f = \frac{k_s d^2 E_s^2 Z}{64 l_s} \quad , \text{ Н мм (кгс-см)}$$

где

для фланцев по черт. 7а, в, г

$$K_s = 0,1$$

для фланцев по черт. 7б

$$K_s = 0,3+0,5$$

3.19. Коэффициент жесткости фланцевого соединения

3.19.1. Для соединения с одинаковыми фланцами

$$\alpha = 1 - \frac{y_n - 2y_p \delta \cdot e}{l_s}$$

где

$$l_s = y_n + y_s + 2y_p \cdot \delta^2, \quad \frac{\text{мм}}{\text{Н}} \left(\frac{\text{см}}{\text{кгс}} \right)$$

Примечание.

Для фланцев со свободными кольцами

$$\alpha = 1$$

$$l_s = y_s + y_n + 2y_p \delta^2 + 2y_p \delta^2, \quad \frac{\text{мм}}{\text{Н}} \left(\frac{\text{см}}{\text{кгс}} \right)$$

3.19.2. Для соединения с разными фланцами

$$\alpha = 1 - \frac{y_n - (y_{p1} e_1 + y_{p2} e_2) b}{\eta_1}$$

где $\eta_1 = y_n + y_s + (y_{p1} + y_{p2}) b^2 \cdot \frac{\text{мм}}{\text{н}} \left(\frac{\text{см}}{\text{кгс}} \right)$

3.20. Определение нагрузок фланцевого соединения, работающего под внутренним давлением.

3.20.1. Равнодействующая внутреннего давления

$$Q_d = 0,785 D_{сн}^2 \cdot p, \text{ Н (кгс)}$$

3.20.2. Реакция прокладки в рабочих условиях

$$R_n = J D_{сн} b_0 m p, \text{ Н (кгс)}$$

3.20.3. Усилие, возникающее от температурных деформаций

Для соединения с одинаковыми фланцами
по черт. 7 (а, в)

$$Q_t = \frac{I}{\eta_1} (\alpha_f t_f - \alpha_s t_s) l_{s0}, \text{ Н (кгс)}$$

где η_1 — определяется по п. 3.19.1.
по черт. 7б

$$Q_t = \frac{I}{\eta_1} \left[\frac{I}{2} (\alpha_f t_f + \alpha_n t_n) - \alpha_s t_s \right] l_{s0}, \text{ Н (кгс)}$$

где η_1 — определяется по п. 3.19.1
по черт. 7г

$$Q_t = \frac{I}{\eta_1} (\alpha_f t_f h_f + \alpha_s t_s h_s - \alpha_s t_s l_{s0}), \text{ Н (кгс)}$$

$\alpha_f, \alpha_s, \alpha_n$ — принимаются по табл. 15

Для соединения с фланцами из разных материалов

$$Q_t = \frac{I}{\eta_1} \left[\frac{I}{2} (\alpha_{f1} + \alpha_{f2}) t_f - \alpha_s t_s \right] l_{s0}, \text{ Н (кгс)}$$

где η_1 — определяется по п. 3.19.1

3.20.4. Болтовая нагрузка в условиях монтажа до подачи внутреннего давления принимается большей[§]

$$P_{B1} = \alpha T + R_n - Q_t + \frac{4M}{D_{сн}}, \quad \text{Н (кгс)}$$

$$P_{B1} = \alpha T + R_n + \frac{4M}{D_{сн}}, \quad \text{Н (кгс)}$$

$$P_{B1} = 0,5 \pi D_{сн} b_0 \varphi_{обж}, \quad \text{Н (кгс)}$$

$$P_{B1} = 0,4 [\sigma]_s^{20} Z \varphi_s, \quad \text{при } p \leq 0,6 \text{ МПа}$$

$$P_{B1} = 0,4 B_1 \cdot Z$$

где

$$T = Q_g \pm F^{\text{§§}}$$

B_1 - определяется по табл. I4

3.20.5. Приращение нагрузки в рабочих условиях

$$\Delta P_B = (1 - \alpha) T + \frac{4M}{D_{сн}} + Q_t, \quad \text{Н (кгс)}$$

3.21. Расчет фланца^{§§§}

3.21.1. Угол поворота фланца

$$\theta = \theta_g + \Delta \theta$$

где

$$\theta_g = \frac{P_{B1} \cdot b}{2\pi(K_\varphi + K_\delta + K_n)}$$

$$\Delta \theta = \frac{\Delta P_B \cdot b + T(e - \lambda) + pD}{2\pi(K_\varphi \frac{E^k}{E} + K_\delta \frac{E^k}{E_\delta} + K_n)}$$

где

$$\lambda = \frac{1 + \beta h_\varphi}{\beta^2 D} \gamma; \quad \rho = \frac{\pi D(1 + \beta h_\varphi)(1 - \frac{2S_2}{D_1 - D})}{2\beta^2}$$

для фланцев по черт. 7а

$$\lambda = 0,5 DK_2; \quad \rho = \pi DK_2 \left(\frac{D^2}{4} - \gamma h_\varphi S_0 \right); \quad \gamma = \frac{D(D_1 + D)}{4(D_1 - D)h_\varphi};$$

K_2 - принимается по табл. I6

§ Величину внешнего изгибающего момента M следует учитывать, если $\frac{4M}{D_{сн}} > 0,15 Q_g$

§§ $F > 0$, если усилие растягивающее

§§§ В случае соединения с разными фланцами расчет следует проводить для каждого фланца

3.2I.2. Меридиональные напряжения на наружной и внутренней поверхности

в сечении S_1 ,

для фланцев по черт.7в

$$\sigma_{11} = \frac{T + \frac{4M}{D_{сн}}}{\pi D (S_1 - c)} + \sigma_1, \text{ МПа (кгс/см}^2\text{)}$$

$$\sigma_{12} = \frac{T + \frac{4M}{D_{сн}}}{\pi D (S_1 - c)} - \sigma_1, \text{ МПа (кгс/см}^2\text{)}$$

где

$$\sigma_1 = \frac{\delta M_o}{(S_1 - c)^2}, \text{ МПа (кгс/см}^2\text{)}$$

$$M_o = \frac{\beta E^t S_o^3 (2 + \beta h_{\varphi})}{12(1 - \nu^2)} \Theta + \frac{\nu(T + \frac{4M}{D_{сн}}) - 0,5 \pi D^2 (1 - \frac{2S_1}{D - D})}{\pi \beta^2 D^2}$$

в сечении S_o

для фланцев по черт.7 (б, в, г)

$$\sigma_{11} = \frac{T + \frac{4M}{D_{сн}}}{\pi D (S_o - c)} + \psi \sigma_1, \text{ МПа (кгс/см}^2\text{)}$$

$$\sigma_{12} = \frac{T + \frac{4M}{D_{сн}}}{\pi D (S_o - c)} - \psi \sigma_1, \text{ МПа (кгс/см}^2\text{)}$$

где

 ψ - определяется по черт.13

для фланцев по черт.7(а)

$$\sigma_{11} = \frac{T + \frac{4M}{D_{сн}}}{\pi D (S_o - c)} + \sigma_2, \text{ МПа (кгс/см}^2\text{)}$$

$$\sigma_{12} = \frac{T + \frac{4M}{D_{сн}}}{\pi D (S_o - c)} - \sigma_2, \text{ МПа (кгс/см}^2\text{)}$$

где

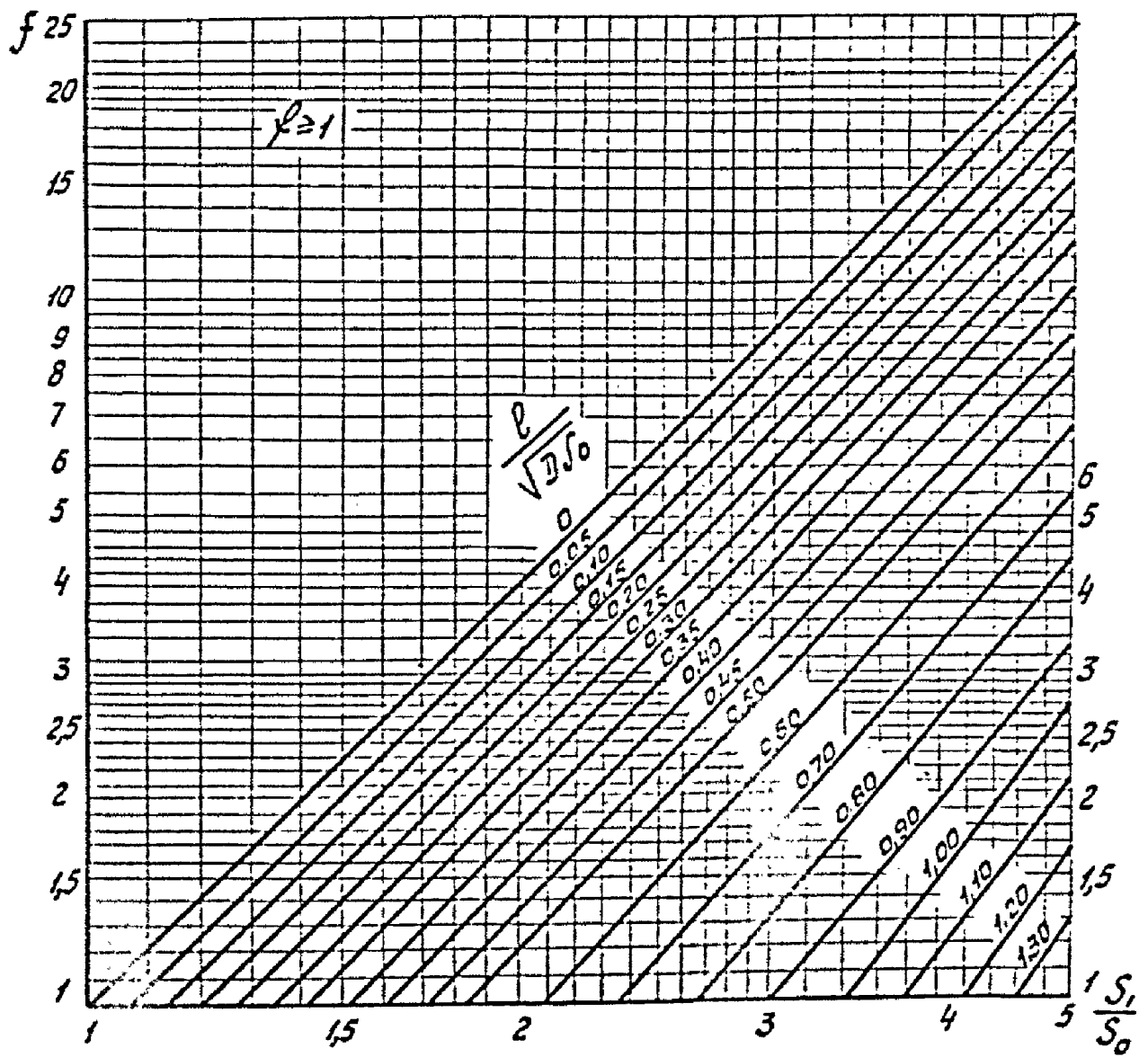
$$\sigma_2 = \frac{\delta M_1}{(S_o - c)^2}, \text{ МПа (кгс/см}^2\text{)}$$

$$M_1 = C_o \frac{\beta E^t S_o^3 (2 + \beta h_{\varphi})}{12(1 - \nu^2)} \Theta + C_3 \left(\frac{\nu T}{2\pi} - \frac{PD^2}{4} + \gamma \rho h_{\varphi} S_o \right)$$

 C_o - принимается по табл.17 C_3 - принимается по табл.18

Таблица I6

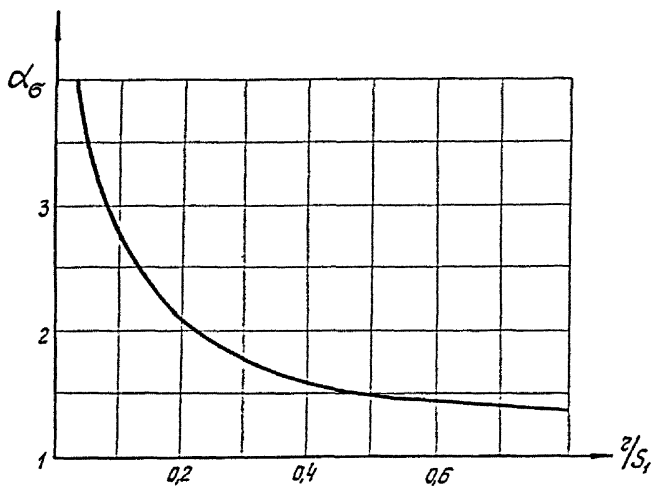
$\frac{h_{\varphi}}{S_0}$	K_2 при соотношении S_0/D										
	0,0025	0,005	0,0075	0,01	0,0125	0,015	0,0175	0,02	0,0225	0,025	0,050
2	0,0018	0,0040	0,0062	0,0085	0,0108	0,0137	0,0196	0,0214	0,0240	0,0279	0,0762
3	0,0019	0,0043	0,0069	0,0094	0,0120	0,0154	0,0221	0,0242	0,0273	0,0318	0,0886
4	0,0021	0,0047	0,0075	0,0103	0,0133	0,0171	0,0246	0,0270	0,0306	0,0357	0,1011
5	0,0022	0,0050	0,0081	0,0112	0,0145	0,0188	0,0271	0,0298	0,0338	0,0396	0,1136
6	0,0023	0,0054	0,0087	0,0121	0,0158	0,0204	0,0296	0,0327	0,0371	0,0435	0,1260
7	0,0024	0,0057	0,0093	0,0130	0,0170	0,0221	0,0321	0,0355	0,0404	0,0474	0,1384
8	0,0025	0,0061	0,0099	0,0139	0,0183	0,0238	0,0346	0,0383	0,0436	0,0513	0,1510
9	0,0027	0,0064	0,0106	0,0149	0,0195	0,0255	0,0370	0,0411	0,0469	0,0552	0,1634
10	0,0028	0,0067	0,0112	0,0158	0,0208	0,0272	0,0396	0,0439	0,0502	0,0591	0,1759



Черт. 13

Таблица 17

$\frac{h_p}{S_o}$	C_o при соотношении S_o/D										
	0,0025	0,005	0,0075	0,01	0,0125	0,015	0,0175	0,02	0,0225	0,025	0,050
2	0,9918	1,0100	1,0093	1,0003	0,9938	1,0092	1,1042	1,0639	1,0511	1,0638	1,1502
3	0,9860	1,0006	0,9962	0,9837	0,9740	0,9874	1,0839	1,0397	1,0242	1,0354	1,1092
4	0,9807	0,9920	0,9847	0,9693	0,9571	0,9689	1,0669	1,0195	1,0020	1,0121	1,0774
5	0,9757	0,9843	0,9745	0,9567	0,9424	0,9531	1,0524	1,0025	0,9834	0,9927	1,0519
6	0,9710	0,9773	0,9653	0,9455	0,9296	0,9394	1,0398	0,9879	0,9675	0,9763	1,0310
7	0,9667	0,9709	0,9571	0,9356	0,9182	0,9273	1,0289	0,9753	0,9539	0,9622	1,0136
8	0,9627	0,9651	0,9496	0,9267	0,9082	0,9167	1,0194	0,9642	0,9420	0,9499	0,9989
9	0,9589	0,9597	0,9428	0,9187	0,8992	0,9072	1,0109	0,9545	0,9315	0,9392	0,9863
10	0,9554	0,9548	0,9366	0,9114	0,8911	0,8988	1,0034	0,9459	0,9223	0,9298	0,9754



Черт. I4

Таблица I8

C_3 при соотношении S_0/D										
0,0025	0,005	0,0075	0,01	0,0125	0,015	0,0175	0,02	0,0225	0,025	0,050
0,0013	0,0025	0,0038	0,0048	0,0058	0,0071	0,0095	0,0101	0,0109	0,0123	0,0260

3.2I.3. Окружные напряжения на наружной и внутренней поверхности в сечении S_0

$$\sigma_{23} = \frac{\rho D}{2(S_0 - c)} + \gamma \psi \sigma_1, \quad \text{МПа (кгс/см}^2\text{)}$$

$$\sigma_{24} = \frac{\rho D}{2(S_0 - c)} - \gamma \psi \sigma_1, \quad \text{МПа (кгс/см}^2\text{)}$$

в кольце фланца по черт. 7в

$$\sigma_{\kappa} = \frac{\theta E^t h_{\sigma}}{D} + \frac{\rho D}{D_1 - D}$$

3.2I.4. Условие прочности фланца

3.2I.4.1. При статическом расчете

в сечении S_1

$$\sigma_{S_1}^{max} \left\{ \begin{array}{l} \sqrt{\sigma_{11}^2 + (\sigma_{\kappa} + \gamma \sigma_1)^2} - \sigma_{11} (\sigma_{\kappa} + \gamma \sigma_1) \\ \sqrt{\sigma_{12}^2 + (\sigma_{\kappa} - \gamma \sigma_1)^2} - \sigma_{12} (\sigma_{\kappa} - \gamma \sigma_1) \end{array} \right\} \leq [\sigma],$$

в сечении S_0

$$\sigma_{S_0}^{max} \left\{ \begin{array}{l} \sqrt{\sigma_{21}^2 + \sigma_{23}^2} - \sigma_{21} \cdot \sigma_{23} \\ \sqrt{\sigma_{22}^2 + \sigma_{24}^2} - \sigma_{22} \cdot \sigma_{24} \end{array} \right\} \leq [\sigma].$$

3.2I.4.2. При расчете усталостной прочности

$$\sigma_{\alpha} \leq [\sigma_{\alpha}] \text{ или } N \leq [N]$$

где

$$\sigma_{\alpha} = \max \left\{ \sigma_1; \sigma_2; \sigma_3 \right\} \cdot \frac{1}{2}$$

для фланцев по черт. 7в

$$\sigma_1 = \alpha_{\sigma} \sigma_{11};$$

$$\sigma_2 = \max \left\{ |\sigma_{21}|; |\sigma_{23}|; |\sigma_{21} - \sigma_{23}| \right\}$$

$$\sigma_3 = \max \left\{ |\sigma_{22}|; |\sigma_{24}|; |\sigma_{22} - \sigma_{24}| \right\}$$

где

α_{σ} - определяется по черт. I4

для фланцев по черт. 7а

$$\sigma_1 = 0$$

$$\sigma_2 = \max \left\{ |\sigma_{21}|; |\sigma_{23}|; |\sigma_{21} - \sigma_{23}| \right\} \cdot 1,5$$

$$\sigma_3 = \max \left\{ |\sigma_{22}|; |\sigma_{24}|; |\sigma_{22} - \sigma_{24}| \right\} \cdot 1,5$$

для фланцев по черт. 7б, г

$$\sigma_1 = 0$$

$$\sigma_2 = \max \left\{ |\sigma_{21}|; |\sigma_{23}|; |\sigma_{21} - \sigma_{23}| \right\}$$

$$\sigma_3 = \max \left\{ |\sigma_{22}|; |\sigma_{24}|; |\sigma_{22} - \sigma_{24}| \right\}$$

3.22. Расчет свободного кольца

3.22.1. Угол поворота свободного кольца

$$\theta_k = \frac{P_{\delta 1} \cdot \alpha}{2 J (K_c + K_{\delta})} + \frac{\Delta P_{\delta} \cdot \alpha}{2 J \left(K_c \frac{E_c^2}{E_k} + K_{\delta} \frac{E_{\delta}^2}{E_k} \right)}$$

3.22.2. Кольцевое напряжение в свободном кольце

$$\sigma_{kc} = \frac{E_k^2 k_1 h_k \theta_k}{0,5 D_n}, \text{ МПа (кгс/см}^2\text{)}$$

где

K_1 - определяется по п.3.14.

3.22.3. Условие прочности

$$\sigma_{kc} \leq [\sigma_{kc}]$$

3.23. Расчет болтов (шпилек)

3.23.1. Крутящий момент на ключе при затяжке болтов (шпилек)

$$M_k = \mathcal{N} \cdot \frac{P_{\delta 1}}{Z} \cdot d, \text{ Н} \cdot \text{мм (кгс} \cdot \text{см)}$$

где

$$\mathcal{N} = 0,12 \div 0,21$$

3.23.2. Условия прочности

для фланцев по черт. 7 (а, б, в)

$$\sigma_{\delta_1} = \frac{P_{\delta_1}}{z \cdot \psi_{\delta}} \leq [\sigma]_{\delta} \quad \text{МПа (кгс/см}^2\text{)}$$

$$\sigma_{\delta_2} = \frac{P_{\delta_1} + \Delta P_{\delta}}{z \cdot \psi_{\delta}} \leq [\sigma]_{\delta}^t \quad \text{МПа (кгс/см}^2\text{)}$$

для фланцев по черт. 7г

$$\sigma_{\delta_1} = \frac{1,25 P_{\delta_1}}{z \cdot \psi_{\delta}} \leq [\sigma]_{\delta}, \quad \text{МПа (кгс/см}^2\text{)}$$

$$\sigma_{\delta_2} = \frac{1,25 (P_{\delta_1} + \Delta P_{\delta})}{z \cdot \psi_{\delta}} \leq [\sigma]_{\delta}^t, \quad \text{МПа (кгс/см}^2\text{)}$$

3.24. Расчет прокладки

3.24.1. Условия прочности

$$\frac{P_{\delta_1}}{\pi D_{\text{сн}} \delta} < [q], \quad \text{МПа (кгс/см}^2\text{)}$$

3.25. Условия герметичности

$$\theta < [\theta]$$

$$\frac{P_{\delta} - \alpha T - \frac{4M}{D_{\text{сн}}}}{\pi D_{\text{сн}} \delta_0} \geq m \cdot p$$

где

$$[\theta] = 0,013.$$

3.26. Определение нагрузок фланцевого соединения, работающего под наружным давлением.

3.26.1. Равнодействующая наружного давления

$$Q_g = 0,785 D_{\text{сн}}^2 \cdot p_e$$

3.26.2. Усилие, возникающее от температурных деформаций, определяется по п. 3.20.3

3.26.3. Болтовая нагрузка в условиях монтажа до подачи наружного давления принимается большей.

$$P_{61} = 0,5 \pi D_{сл} b_0 q_{обж} \quad , \text{ Н (кгс)}$$

$$P_{61} = 0,4 [\sigma]_s^{20} Z f_s \quad , \text{ Н (кгс)}$$

$$P_{61} = 0,4 B_1 \cdot Z \quad , \text{ для фланцев по черт. 7г}$$

3.26.4. Болтовая нагрузка в рабочих условиях

$$P_{62} = P_{61} - Q_g + Q_t$$

3.27. Расчет фланцевого соединения работающего под наружным давлением.

3.27.1. Угол поворота фланца

$$\theta = \frac{P_{61} \cdot b}{2 \pi (K_{\varphi} + K_s + K_n)}$$

где

K_{φ} - определяется по п. 3.13.3;

K_n - определяется по п. 3.17.4;

K_s - определяется по п. 3.18.4.

3.27.2. Изгибающий момент

в сечении S_1 для фланцев по черт. 7 в

$$M_0 = \frac{\beta E^t S_1^3 (2 + \beta h_{\varphi})}{12(1 - \nu^2)} \theta$$

где

в сечении S_0 для фланцев по черт. 7а

$$M_1 = C_0 \frac{\beta E^t S_0^3 (2 + \beta h_{\varphi})}{12(1 - \nu^2)} \theta$$

где

β, ν - определяются по п. 3.13.2.

C_0 - принимается по табл. IV

3.27.3. Расчет фланцевого соединения выполняется по п. 3.21.2 - 3.21.4, 3.22 + 3.25.

3.28. Пример расчета приведен в приложении 3.

Таблица I9

Расчетная температура $^{\circ}\text{C}$	Предел текучести σ_T , кгс/см ² для материала					Предел прочности σ_B , кгс/см ² для материала				
	35	35X	30X13	20X13A	10Г2	35	35X	30X13	20X13A	10Г2
20	3600	6400	7100	7500	2500	6000	8000	9000	9500	4300
200	3380	5760	6700	-	-	5000	7580	7800	-	-
300	2290	5520	6400	-	-	5000	7490	7400	-	-
400	2080	4960	5800	-	-	5670	5890	6700	-	-

Приложение I.
Справочное

Масса фланцев типа I

Таблица I

D	Исполнения					Втулка	Давление условное	
	I	2	3	4	5		МПа	кгс/см ²
	Теоретическая масса, кг ≈							
400	5,9	5,6	7,2	5,4	5,2	6,9	0,3	3
	7,7	7,3	8,9	7,1	6,9	6,9	0,6	6
	10,6	10,2	11,8	9,8	9,7	8,7	1,0	10
500	7,2	6,8	8,7	6,5	6,3	8,6	0,3	3
	9,3	8,9	10,8	8,6	8,3	8,6	0,6	6
	13,5	13,1	15,1	12,4	12,5	10,8	1,0	10
600	8,7	8,2	10,4	7,8	7,5	10,3	0,3	3
	13,3	12,8	15,1	12,5	12,2	10,3	0,6	6
	18,7	18,2	20,5	17,4	17,5	15,6	1,0	10
700	9,9	9,3	11,9	8,9	8,6	12,0	0,3	3
	18,3	17,7	20,3	17,3	17,0	12,0	0,6	6
	25,0	23,3	27,1	22,4	23,7	18,1	1,0	10
800	14,3	13,7	16,6	13,3	12,8	13,7	0,3	3
	20,6	20,0	22,9	19,6	19,1	13,7	0,6	6
	29,2	28,6	31,6	27,5	27,7	20,7	1,0	10
900	21,6	20,9	24,2	20,2	20,0	15,4	0,3	3
	29,6	28,9	32,2	28,1	27,9	15,4	0,6	6
	37,5	36,8	40,2	35,6	35,8	23,2	1,0	10
1000	23,8	22,9	26,8	22,2	21,9	17,1	0,3	3
	42,1	41,2	45,1	40,4	40,2	17,1	0,6	6
	46,5	45,4	49,5	44,2	44,5	25,8	1,0	10
1100	26,0	25,1	29,3	24,3	23,9	18,8	0,3	3
	45,5	44,5	48,7	43,8	43,3	23,6	0,6	6
1200	33,6	32,9	37,2	31,8	31,2	20,5	0,3	3
	49,2	48,2	52,9	47,5	46,9	25,7	0,6	6

Продолжение табл. I

D	Исполнения					Втулка	Давление условное	
	1	2	3	4	5		МПа	кгс/см ²
	Теоретическая масса, кг ≈							
1300	36,4	35,3	40,3	34,5	33,9	22,2	0,3	3
	58,9	57,8	62,8	57,0	56,4	27,8	0,6	6
1400	45,3	44,1	49,5	43,3	42,6	23,9	0,3	3
	63,2	62,0	67,4	61,1	60,5	29,9	0,6	6
1500	48,4	47,0	52,9	46,2	45,5	25,6	0,3	3
	67,4	66,1	72,0	65,2	64,5	32,1	0,6	6
1600	58,2	56,6	63,1	55,9	55,1	27,3	0,3	3
	78,1	76,5	83,0	75,8	75,0	41,1	0,6	6
1800	73,4	71,2	78,9	70,4	69,9	30,7	0,3	3
	95,3	93,2	100,8	92,3	91,8	46,2	0,6	6
2000	98,4	96,4	104,5	95,7	94,4	42,7	0,3	3
	113,8	111,9	119,7	111,2	109,8	59,8	0,6	6
2200	127,6	125,6	134,4	124,7	123,3	46,9	0,3	3
	134,4	132,3	141,1	131,4	130,0	65,8	0,6	6
2400	159,9	157,6	167,2	156,7	155,2	51,2	0,3	3
	167,1	164,8	174,5	163,9	162,4	71,7	0,6	6
2600	198,9	195,6	207,4	194,5	193,2	55,4	0,3	3
	235,0	231,7	243,5	230,6	229,3	77,7	0,6	6
2800	214,2	210,6	224,3	209,5	208,1	59,6	0,3	3
	281,4	277,8	291,5	276,6	275,2	83,6	0,6	6
3000	244,7	240,9	255,5	239,6	238,1	63,9	0,3	3
	360,6	356,8	371,4	355,5	354,0	89,6	0,6	6
3200	276,2	272,2	287,8	270,8	270,1	68,1	0,3	3
	415,5	411,5	427,1	410,1	409,4	95,5	0,6	6
3400	415,4	411,1	429,2	408,4	406,4	72,4	0,3	3
3600	438,1	433,5	452,7	430,7	428,6	92,0	0,3	3

Продолжение табл. I

J	Исполнение					Втулка	Давление условное	
	I	2	3	4	5		МПа	кгс/см ²
	Теоретическая масса, кг ≈							
3800	485,1	480,3	500,5	477,3	475,2	97,2	0,3	3
4000	532,8	527,6	549,0	524,6	522,3	102,2	0,3	3

Масса фланцев типа 2

Таблица 2

D	Исполнения					Кольцо	Втулка	Давление условное	
	I	2	3	4	5			МПа	кгс/см ²
	Теоретическая масса, кг								
400	3,3	2,9	3,7	2,6	2,3	13,3	3,4	0,3	3
	3,3	2,9	3,7	2,6	2,3	13,3	3,4	0,6	6
	5,3	4,8	5,7	4,4	4,0	17,8	5,2	1,0	10
	5,3	4,9	5,8	4,4	4,1	20,3	6,9	1,6	16
500	4,0	3,5	4,6	3,2	2,9	16,1	4,3	0,3	3
	4,0	3,5	4,6	3,2	2,9	16,1	4,3	0,6	6
	7,1	6,6	7,6	5,9	5,4	22,6	6,4	1,0	10
	8,6	8,1	9,2	7,4	7,0	24,9	10,8	1,6	16
600	4,8	4,2	5,4	3,8	3,4	23,2	5,1	0,3	3
	6,0	5,4	6,6	5,0	4,6	22,4	6,4	0,6	6
	10,0	9,4	10,7	8,6	8,1	31,2	7,7	1,0	10
	11,8	11,2	12,5	10,4	9,9	33,6	12,9	1,6	16
700	5,6	4,8	6,3	4,4	4,0	26,6	6,0	0,3	3
	7,0	6,2	7,7	5,8	5,4	25,8	7,5	0,6	6
	11,7	11,0	12,5	10,1	9,5	34,7	12,0	1,0	10
	15,6	14,8	16,4	13,9	13,3	38,5	15,1	1,6	16
800	6,3	5,5	7,2	5,1	4,5	30,0	6,8	0,3	3
	9,5	8,7	10,4	8,3	7,7	33,5	10,3	0,6	6
	16,3	15,5	17,2	14,4	13,6	46,6	13,7	1,0	10
	17,9	17,0	18,7	15,9	15,3	55,0	20,7	1,6	16
900	8,5	7,5	9,4	6,8	6,0	36,8	7,7	0,3	3
	12,7	11,8	13,7	11,0	10,3	41,4	11,5	0,6	6

Продолжение табл.2

D	Исполнения					Кольцо	Втулка	Давление условное	
	I	2	3	4	5			МПа	кгс/см ²
	Теоретическая масса, кг								
900	18,4	17,5	19,4	16,2	15,4	50,8	19,3	1,0	10
	22,4	21,4	23,4	20,2	19,5	61,9	23,2	1,6	16
1000	9,6	8,4	10,7	7,7	6,8	46,0	12,9	0,3	3
	18,8	17,6	19,9	16,9	16,1	51,0	17,1	0,6	6
	22,0	20,8	23,1	19,5	18,8	70,6	21,4	1,0	10
	27,6	26,4	28,7	25,2	24,4	86,0	30,1	1,6	16
1100	13,0	11,7	14,2	11,0	10,0	50,2	14,1	0,3	3
	20,6	19,3	21,8	18,6	17,6	55,6	18,8	0,6	6
	28,5	27,2	29,7	25,7	24,8	80,1	23,6	1,0	10
	31,9	30,7	33,2	29,2	28,2	97,9	33,1	1,6	16
1200	13,7	12,3	15,0	11,6	10,5	62,5	15,4	0,3	3
	21,7	20,3	23,1	19,6	18,6	68,1	20,5	0,6	6
	34,3	32,9	35,7	31,3	30,3	95,8	25,7	1,0	10
	38,1	36,7	39,4	35,1	34,1	122,8	36,1	1,6	16
1300	14,8	13,3	16,2	12,5	11,4	65,5	16,6	0,3	3
	23,5	22,0	24,9	21,2	20,1	70,6	22,2	0,6	6
	37,1	35,6	38,6	33,9	32,8	99,8	27,8	1,0	10
	41,4	39,9	42,8	38,1	37,1	122,8	44,7	1,6	16
1400	18,9	17,3	20,5	16,5	15,3	88,2	17,9	0,3	3
	25,2	23,7	26,8	22,8	21,6	84,2	23,9	0,6	6
	46,3	44,7	47,9	42,7	41,4	121,6	36,0	1,0	10
	50,8	49,2	52,4	47,3	45,9	139,1	48,1	1,6	16
1500	20,2	18,5	22,1	17,7	16,4	94,1	19,2	0,3	3
	30,2	28,5	32,1	27,7	26,4	89,9	25,6	0,6	6
	49,5	47,7	51,3	45,7	44,2	130,7	38,5	1,0	10
	63,8	62,0	65,7	59,3	57,6	190,8	51,5	1,6	16

Продолжение табл.2

D	Исполнения					Кольцо	Втулка	Давление условное	
	1	2	3	4	5				
	Теоретическая масса, кг							МПа	кг/см ²
1600	25,0	23,0	27,0	22,3	20,9	109,4	20,4	0,3	3
	32,2	30,2	34,2	29,5	28,1	115,1	27,3	0,6	6
	66,2	64,1	68,2	61,4	59,8	183,6	48,0	1,0	10
	77,5	75,4	79,5	72,7	71,0	240,7	61,8	1,6	16
1800	23,5	21,2	25,7	20,4	19,6	158,1	23,0	0,3	3
	30,6	28,3	32,8	27,5	26,7	145,1	38,3	0,6	6
	80,3	78,0	82,5	74,9	73,1	225,3	53,9	1,0	10
	104,9	102,6	107,1	99,6	97,7	291,2	69,5	1,6	16
2000	35,5	33,0	37,9	32,2	30,3	174,8	25,5	0,3	3
	44,8	42,3	47,2	41,5	39,6	183,8	42,7	0,6	6
	93,2	90,0	96,3	86,9	84,8	297,9	68,5	1,0	10
	121,7	118,5	124,8	115,5	113,3	356,9	85,8	1,6	16

Масса фланцев типа 3

Таблица 3

D	Исполнения				Давление условное	
	I	2	3	4		
	Теоретическая масса, кг				МПа	кгс/см ²
400	13,4	12,3	12,9	12,8	1,0	10
	13,9	12,8	13,5	13,4	1,6	16
	17,9	16,8	17,5	17,4	2,5	25
	32,8	31,2	32,4	31,7	4,0	40
500	17,1	15,7	16,4	16,5	1,0	10
	17,8	16,4	17,1	17,2	1,6	16
	25,9	24,4	25,2	25,3	2,5	25
	50,8	48,1	55,2	47,7	4,0	40
600	22,8	21,2	22,1	22,2	1,0	10
	23,8	22,1	23,0	23,1	1,6	16
	34,0	32,4	33,2	33,4	2,5	25
	64,3	62,0	63,8	62,7	4,0	40
700	26,6	24,7	25,7	25,9	1,0	10
	31,0	30,2	30,1	31,4	1,6	16
	43,8	41,6	42,6	43,1	2,5	25
	88,9	86,2	88,2	87,0	4,0	40
800	35,5	33,2	34,4	34,6	1,0	10
	39,2	36,9	38,1	38,3	1,6	16
	57,6	54,9	56,2	56,7	2,5	25
	102,8	101,3	102,0	102,4	4,0	40
900	41,1	38,5	39,8	40,1	1,0	10
	50,1	47,6	48,8	49,2	1,6	16
	69,8	66,4	68,1	68,5	2,5	25
	133,5	130,1	132,5	131,3	4,0	40

Продолжение табл.3

D	Исполнения				Давление условное	
	1	2	3	4	МПа	кгс/см ²
	Теоретическая масса, кг ≈					
1000	52,2	49,6	50,9	51,2	1,0	10
	58,7	56,1	57,4	57,8	1,6	16
	90,0	86,2	88,2	88,5	2,5	25
	195,7	191,1	194,4	192,7	4,0	40
1100	65,7	62,7	64,2	64,6	1,0	10
	81,3	78,2	79,8	80,1	1,6	16
	122,1	117,4	119,8	120,4	2,5	25
	243,4	239,2	242,0	241,0	4,0	40
1200	72,2	68,9	70,6	70,9	1,0	10
	89,2	85,9	87,6	88,0	1,6	16
	142,6	137,0	139,8	140,5	2,5	25
	279,5	274,5	278,0	276,4	4,0	40
1300	80,5	76,9	78,7	79,1	1,0	10
	104,5	100,9	102,7	103,1	1,6	16
	174,2	167,8	170,9	171,9	2,5	25
1400	89,1	85,1	87,1	87,7	1,0	10
	112,8	108,9	110,9	111,4	1,6	16
	203,4	196,3	199,6	201,0	2,5	25
1500	97,3	93,3	95,3	95,9	1,0	10
	143,5	138,0	140,9	141,4	1,6	16
	227,8	220,1	223,8	225,2	2,5	25
1600	131,9	126,2	129,2	129,8	1,0	10
	163,1	157,4	160,4	161,0	1,6	16
	282,1	273,9	277,8	279,3	2,5	25
1800	169,1	162,8	166,1	166,8	1,0	10
	198,2	191,9	195,2	195,9	1,6	16

Продолжение табл.3

D	Исполнения				Давление условное	
	1	2	3	4	МПа	кгс/см ²
	Теоретическая масса, кг ≈					
2000	199,6	193,5	196,5	197,6	1,0	10
	267,1	261,0	264,0	265,1	1,6	16
2200	228,0	221,1	224,6	225,6	1,0	10
	348,6	341,7	345,2	346,1	1,6	16
2400	290,4	282,2	286,4	287,4	1,0	10
	496,8	487,4	492,2	493,3	1,6	16
2600	355,3	345,9	350,6	352,1	1,0	16
2800	401,5	391,4	396,4	398,1	1,0	10

Масса фланцев типа 4

Таблица 4

D	Исполнение					Этулка	Давление условное	
	1	2	3	4	5		МПа	кг/см ²
	Теоретическая масса, кг ≈							
400	3,8	3,4	4,3	3,8	4,6	5,2	0,6	6
	4,0	3,5	4,4	3,3	4,7	6,9	1,0	10
	6,5	6,1	7,0	5,9	7,3	8,7	1,6	16
500	6,6	6,1	7,1	5,8	7,5	8,6	0,6	6
	6,8	6,2	7,3	6,0	7,7	10,8	1,0	10
	10,2	9,7	10,8	9,4	11,2	13,0	1,6	16
600	7,8	7,2	8,5	6,8	9,0	10,3	0,6	6
	9,7	9,1	10,4	8,8	10,8	12,9	1,0	10
	15,8	15,1	16,4	14,8	16,9	15,6	1,6	16
700	9,6	8,8	10,3	8,4	10,9	12,0	0,6	6
	11,9	11,2	12,7	10,8	13,3	18,1	1,0	10
	19,6	18,8	20,3	18,4	20,9	21,2	1,6	16
800	13,9	13,1	14,8	12,7	15,4	17,2	0,6	6
	16,8	16,0	17,6	15,6	18,2	20,7	1,0	10
	28,7	27,9	29,6	27,5	30,2	24,2	1,6	16
900	15,6	14,7	16,6	13,9	17,6	19,3	0,6	6
	21,6	20,7	22,6	19,9	23,6	23,2	1,0	10
	35,2	34,2	36,1	33,4	37,2	27,2	1,6	16
1000	20,4	19,6	21,5	18,5	22,6	21,4	0,6	6
	27,1	25,9	28,2	25,2	29,2	25,8	1,0	10
	39,3	38,2	40,4	37,4	41,5	34,5	1,6	16
1100	22,3	21,1	23,6	20,4	24,6	23,6	0,6	6
	30,1	28,9	31,4	28,1	32,4	33,1	1,0	10
	43,1	42,2	44,3	41,1	45,3	37,9	1,6	16

Продолжение табл.4

D	Исполнения					Втулка	Давление условное	
	1	2	3	4	5			
	Теоретическая масса, кг ≈						Па	кгс/см ²
1200	25,5	24,2	26,9	23,5	27,9	25,7	0,6	6
	34,4	33,1	35,8	32,4	36,8	36,1	1,0	10
	49,7	48,8	51,1	47,6	52,0	46,5	1,6	16
1400	41,4	39,8	42,9	38,9	44,2	36,0	0,6	6
	52,2	50,7	53,8	49,8	55,0	48,1	1,0	10
	76,4	74,8	78,0	74,0	79,2	60,3	1,6	16
1600	47,7	45,7	49,7	45,0	50,8	48,0	0,6	6
	71,2	69,2	73,1	68,4	74,3	61,8	1,0	10
	87,3	85,2	89,2	84,5	90,4	72,3	1,6	16
1800	69,1	66,8	71,3	66,0	72,6	53,9	0,6	6
2000	83,8	81,3	86,3	80,6	87,5	59,8	0,6	6
2200	98,8	96,0	101,4	95,2	102,8	46,9	0,3	3
2400	108,5	105,5	111,4	104,4	112,9	61,4	0,3	3
2600	117,3	113,2	121,4	112,1	123,2	66,5	0,3	3
2800	136,9	132,5	141,2	131,3	143,3	71,6	0,3	3
3000	146,5	141,8	151,1	140,5	153,3	76,7	0,3	3

Приложение 2

Справочное

Температура, °С	Относительное поперечное сужение материала, $\psi, \%$		
	ВТИ-0	ОТ4-0	АТЗ
20	55,0	35,0	38,0
100	47,2	39,5	39,8
200	40,3	42,9	53,2
300	54,5	53,7	54,0
400	-	-	-

Приложение 3

Справочное

Пример расчета фланцевого соединения
(черт. 7 в)

Исходные данные

$D = 100$ см	$h_{\varphi} = 5,0$ см	$t = 20^{\circ}\text{C}$
$D_1 = 114,5$ см	$S_1 = 2,5$ см	$\rho = 16$ кгс/см ²
$D_2 = 110,5$	$S_2 = 1,2$ см	$E = 1,15 \cdot 10^6$ кгс/см ²
$D_{en} = 105,1$ см	$d = 2,0$ см	$E_6 = 2 \cdot 10^6$ кгс/см ²
$b_n = 1,3$ см	$f_s = 2,25$ см ²	$E_n = 2 \cdot 10^4$ кгс/см ²
$h_n = 0,3$ см	$Z = 44$ шт.	

I. Параметры фланца

Эквивалентная толщина втулки

$$S_3 = \alpha S_0 = 1,377 \cdot 1,2 = 1,65 \text{ см,}$$

где $\alpha = 1,377$ - определяется по черт. II

$$\beta = \frac{1,79}{\sqrt{D S_3}} = \frac{1,79}{\sqrt{100 \cdot 1,65}} = 0,139$$

$\psi_1 = 0,0753$ - принимается по черт. I2

угловая податливость фланца

$$\begin{aligned}
 \frac{1}{\varphi} &= \frac{6}{E h_{\varphi}^3 \left[\psi_1 + \frac{D \beta}{2(1-\nu^2)} \left(\frac{S_2}{h_{\varphi}} \right)^3 \left(1 + \beta h_{\varphi} + \frac{\beta^2 h_{\varphi}^2}{2} \right) \right]} \\
 &= \frac{6}{1,15 \cdot 10^6 \cdot 5^3 \left[0,0753 + \frac{100 \cdot 0,139}{2(1-0,38^2)} \left(\frac{1,65}{5} \right)^3 \left(1 + 0,139 \cdot 5 + \frac{0,139^2 \cdot 5^2}{2} \right) \right]} \\
 &= 0,064924 \cdot 10^{-6} \text{ I/ кгс.см}
 \end{aligned}$$

Угловая жесткость фланца

$$K_{\varphi} = \frac{E h_{\varphi}^3 \Psi_{\varphi}}{6} + \frac{\beta D E S_{\varphi}^3}{12(1-\nu^2)} \left(1 + \beta h_{\varphi} + \frac{\beta^2 h_{\varphi}^2}{2} \right) =$$

$$= \frac{1,15 \cdot 10^6 \cdot 5^3 \cdot 0,0753}{6} + \frac{0,139 \cdot 100 \cdot 1,15 \cdot 10^6 \cdot 1,65^3}{12(1-0,38^2)} \left(1 + 0,139 \cdot 5 + \frac{0,139^2 \cdot 5^2}{2} \right) = 15,4025 \cdot 10^6 \text{ кгс.см.}$$

2. Плечи моментов

$$b = 0,5 (D_2 - D_{cn}) = 0,5 (110,5 - 105,1) = 2,7 \text{ см}$$

$$e = 0,5 (D_{cn} - D - S_{\varphi}) = 0,5 (105,1 - 100 - 1,65) = 1,725 \text{ см}$$

3. Параметры прокладки

эффективная ширина прокладки

$$b_0 = b_n = 1,3 \text{ см}$$

податливость прокладки

$$\chi_n = \frac{h_n \cdot k_n}{E_n \cdot \pi \cdot D_{cn} \cdot b_n} = \frac{0,3 \cdot 1}{0,02 \cdot 10^6 \cdot 3,1416 \cdot 105,1 \cdot 1,3} =$$

$$= 0,017473 \cdot 10^{-6} \text{ см/кгс,}$$

где $k_n = 1$ для прокладки из паронита

угловая жесткость прокладки

$$k_n = \frac{D_{cn} b_n^3 E_n}{24(1-\nu_n^2) h_n} = \frac{105,1 \cdot 1,3^3 \cdot 0,02 \cdot 10^6}{24(1-0,4^2) \cdot 0,3} = 0,76357 \cdot 10^6 \text{ кгс.см}$$

4. Параметры болта

расчетная длина болта

$$l_b = l_{b0} + 0,28 d = 10,3 + 0,28 \cdot 2 = 10,86 \text{ см}$$

податливость болтов

$$\chi_b = \frac{l_b}{E_s \cdot l_b \cdot z} = \frac{10,86}{2 \cdot 10^6 \cdot 2,25 \cdot 44} = 0,054848 \cdot 10^{-6} \text{ см/кгс}$$

жесткость болтов

$$K_b = \frac{k_e d_v E_s z}{64 l_b} = \frac{0,1 \cdot 2^4 \cdot 2 \cdot 10^6 \cdot 44}{64 \cdot 10,86} = 0,20258 \cdot 10^6$$

5. Коэффициент жесткости фланцевого соединения

$$\alpha = 1 - \frac{y_n - 2 y_p \cdot b \cdot e}{z_1},$$

где $z_1 = y_n + y_b + 2 y_p b^2 = 0,017473 \cdot 10^{-6} + 0,054848 \cdot 10^{-6} + 2 \cdot 0,064924 \cdot 2,7^2 \cdot 10^{-6} = 1,018913 \cdot 10^{-6} \text{ см/кгс}$

$$\alpha = 1 - \frac{0,017473 \cdot 10^{-6} - 2 \cdot 0,064924 \cdot 10^{-6} \cdot 2,7 \cdot 1,725}{1,018913 \cdot 10^{-6}} = 1,576$$

6. Определение нагрузок

равнодействующая внутреннего давления

$$Q_g = 0,785 D_{en}^2 p = 0,785 \cdot 105,1^2 \cdot 16 = 138737,9 \text{ кгс}$$

реакция прокладки в рабочих условиях

$$R_n = \pi D_{en} b_o m p = 3,1416 \cdot 105,1 \cdot 1,1 \cdot 3,2 \cdot 5 \cdot 16 = 17169,5 \text{ кгс}$$

усилие, возникающее от температурных деформаций

$$Q_t = 0$$

болтовая нагрузка в условиях монтажа до подачи внутреннего давления принимается большей

$$P_{bt} = \alpha T + R_n + \frac{4M}{D_{en}} = 1,576 \cdot 138737,9 + 17169,5 = 235820,4 \text{ кгс},$$

где $T = Q_g + F = Q_g$ т.к. $F=0$

$$M = 0$$

$$P_{gt} = 0,5 \pi D_{en} b_o q_{обж} = 0,5 \cdot 3,1416 \cdot 105,1 \cdot 1,1 \cdot 3,200 = 42923,7 \text{ кгс}$$

приращение нагрузки в рабочих условиях

$$\Delta P_g = (1 - \alpha) T + Q_t = (1 - 1,576) \cdot 138737,9 = -79913,02 \text{ кгс}$$

7. Расчет фланца

угол поворота фланца

$$\vartheta = \vartheta_g + \Delta \vartheta$$

$$\theta = \frac{P_{\delta} \cdot b}{2\pi(K_{\varphi} + K_{\delta} + K_n)} + \frac{\Delta P_{\delta} \cdot b + T(e-\lambda) + \rho \rho}{2\pi(K_{\varphi} \frac{E^t}{E} + K_{\delta} \frac{E^t}{E_{\delta}} + K_n)}$$

где $\lambda = \frac{1 + \beta h_{\varphi}}{\beta^2 D} \cdot \nu = \frac{1 + 0,139 \cdot 5}{0,139^2 \cdot 100} \cdot 0,38 = 0,332$

$$\rho = \frac{\pi D (1 + \beta h_{\varphi}) (1 - \frac{2 S_2}{D_1 - D})}{2\beta^2} =$$

$$= \frac{3,1416 \cdot 100 (1 + 0,139 \cdot 5) (1 - \frac{2 \cdot 1,65}{114,5 - 100})}{2 \cdot 0,139^2} = 10601,7$$

$$\theta = \frac{235820,4 \cdot 2,7}{2,3,1416 (15,4025 + 0,20258 + 0,76357) \cdot 10^{-6}} +$$

$$+ \frac{-79913,02 \cdot 2,7 + 138737,9 (1,725 - 0,332) + 10201,7 \cdot 16}{2,3,1416 (15,4025 + 0,20258 + 0,76357) \cdot 10^{-6}} = 0,0078$$

В. Меридиональное напряжение во втулке фланца

в сечении S_I

$$\sigma_{II} = \frac{T}{\pi D S_I} + \sigma_I$$

$$\sigma_I = \frac{6 \mu_0}{S_I^2}$$

$$\mu_0 = \frac{\beta E^t S_2^2 (2 + \beta h_{\varphi})}{12 (1 - \nu^2)} \theta + \frac{\nu T - 0,5 \pi \rho D^2 (1 - \frac{2 S_2}{D_1 - D})}{\pi \beta^2 D^2} =$$

$$= \frac{0,139 \cdot 1,15 \cdot 10^6 \cdot 1,65^3 (2 + 0,139 \cdot 5) \cdot 0,0078}{12 \cdot (1 - 0,38^2)} +$$

$$+ \frac{0,38 \cdot 138737,9 - 0,5 \cdot 3,1416 \cdot 16 \cdot 100^2 (1 - \frac{2 \cdot 1,65}{114,5 - 100})}{3,1416 \cdot 0,139^2 \cdot 100^2} = 1244,9 \text{ кгс}$$

$$\sigma_{12} = \frac{T}{\pi D S_1} - \sigma_I$$

$$\sigma_{12} = \frac{138737,9}{3,1416 \cdot 100 \cdot 2,5} - 1195,1 = -1018,5 \text{ кгс/см}^2$$

в сечении S_0

$$\sigma_{21} = \frac{T}{\pi D S_0} + \psi \sigma_I$$

где $\psi = 1,68$ - определяется по черт. 13

$$\sigma_{21} = \frac{138737,9}{3,1416 \cdot 100 \cdot 1,2} + 1,68 \cdot 1195,1 = 2375,8 \text{ кгс/см}^2$$

$$\sigma_{22} = \frac{T}{\pi D S_0} - \psi \sigma_I$$

$$\sigma_{22} = \frac{138737,9}{3,1416 \cdot 100 \cdot 1,2} - 1,68 \cdot 1195,1 = -1639,8 \text{ кгс/см}^2$$

9. Окружные напряжения на наружной и внутренней поверхности
в сечении S_0

$$\sigma_{23} = \frac{\rho D}{2 S_0} + \psi \sigma_I$$

$$\sigma_{23} = \frac{16 \cdot 100}{2 \cdot 1,2} + 0,38 \cdot 1,68 \cdot 1195,1 = 1429,6 \text{ кгс/см}^2$$

$$\sigma_{24} = \frac{\rho D}{2 S_0} - \psi \sigma_I$$

$$\sigma_{24} = \frac{16 \cdot 100}{2 \cdot 1,2} - 0,38 \cdot 1,69 \cdot 1195,1 = -96,3 \text{ кгс/см}^2$$

в кольце фланца

$$\sigma_x = \frac{\theta E h_0}{D} + \frac{\rho D}{D_1 - D}$$

$$\sigma_x = \frac{0,0078 \cdot 1,15 \cdot 10^6 \cdot 5}{100} + \frac{16,100}{114,5 - 100} = 558,8 \text{ кгс/см}^2$$

Ю. Условия прочности фланца
в сечении S_I

$$\sigma_{sI} = \max \left\{ \begin{array}{l} \sqrt{\sigma_n^2 + (\sigma_n + \nu \sigma_t)^2} - \sigma_{11} (\sigma_n + \nu \sigma_t) \\ \sqrt{\sigma_n^2 + (\sigma_n - \nu \sigma_t)^2} - \sigma_{12} (\sigma_n - \nu \sigma_t) \end{array} \right\} \leq [\sigma]_I,$$

$$\sqrt{1371,7^2 + (558,8 + 0,38 \cdot 1195,1)^2} - 1371,7(558,8 + 0,38 \cdot 1195,1) = 1232,1 \frac{\text{кгс}}{\text{см}^2}$$

$$\sqrt{(-1018,5)^2 + (558,8 - 0,38 \cdot 1195,1)^2} - (-1018,5)(558,8 - 0,38 \cdot 1195,1) = 1074,6 \text{ кгс/см}^2$$

$$\sigma_{sI} = 1232,1 < 1650 \text{ кгс/см}^2$$

в сечении S_0

$$\sigma_{s0} = \max \left\{ \begin{array}{l} \sqrt{\sigma_{21}^2 + \sigma_{23}^2} - \sigma_{21} \sigma_{23} \\ \sqrt{\sigma_{22}^2 + \sigma_{24}^2} - \sigma_{22} \sigma_{24} \end{array} \right\} \leq [\sigma]_0,$$

$$\sqrt{2375,8^2 + 1429,6^2} - 2375,8 \cdot 1429,6 = 2071,6 \text{ кгс/см}^2$$

$$\sqrt{(-1639,8)^2 + (-96,3)^2} - (-1639,8)(-96,3) = 1593,8 \text{ кгс/см}^2$$

$$\sigma_{s0} = 2071,6 < 2480 \text{ кгс/см}^2$$

II. Условия прочности болтов

$$\sigma_{\delta 1} = \frac{P_{\delta 1}}{Z \cdot f_{\delta}} \leq [\sigma]_{\delta}$$

$$\sigma_{\delta 2} = \frac{P_{\delta 1} + \Delta P_{\delta}}{Z \cdot f_{\delta}} \leq [\sigma]_{\delta}$$

$$\sigma_{11} = \frac{235820,4}{44 \cdot 2,25} = 2382 < 2500 \text{ кгс/см}^2$$

$$\sigma_{12} = \frac{235820,4 - 79913,02}{44 \cdot 2,25} = 1574,8 < 2500 \text{ кгс/см}^2$$

12. Условие прочности прокладки

$$\frac{P_{\sigma 1}}{F_{\text{дсн}} b_{\text{п}}} \leq [\sigma]$$

$$\frac{235820,4}{3,1416 \cdot 105 \cdot 1,1 \cdot 3} = 549,4 < 1300 \text{ кгс/см}^2$$

13. Условия герметичности

$$\theta \leq [\theta]$$

$$0,0078 < 0,013$$

$$\frac{P_{\sigma 1} - \Delta T}{F_{\text{дсн}} b_0} \geq p_{\text{пр}}$$

$$\frac{235820,4 - 1,576 \cdot 138737,9}{3,1416 \cdot 105 \cdot 1,1 \cdot 3} = 40 \text{ кгс/см}^2$$

$$40 = 40$$

УкрНИИХиммаш

Директор института

Зав.отделом стан-
дартизации

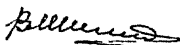
Зав.отделом прочности

Руководитель темы

Исполнитель



П. П. Прядкин



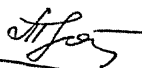
В. И. Штанденко



В. Н. Стогний



Л. П. Гапонова



Т. П. Голубова

Сотполнитель

Главный инженер
завода УзбекХиммаш



К. В. Смольский

СОГЛАСОВАНО

Начальник технического
управления

А. М. Васильев

Начальник СоюзХиммаша

В. А. Чернов

НИИХиммаш

Директор

Н. М. Самсонов

Зам. директора

П. Ф. Серб

Начальник БНИОС

В. В. Дюжин

Министерство по
производству минеральных удобрений СССР

Зам. начальника управления
главного механика и
главного энергетика

Э. Г. Башелашвили

Лист регистрации изменений

Изменения	Номер листов (страниц)				Номер доку-мента	Под-пись	Дата	Срок введения изме-нения
	Изме-нен-ных	Заме-нен-ных	новых	анули-рованных				

Перечень документов,
на которые даны ссылки в отраслевом стандарте

ГОСТ 1759-70	Болты, винты, шпильки и гайки. Технические требования.
ГОСТ 14140-69	Допуски расположения осей отверстий для крепежных деталей.
ГОСТ 481-80	Паронит
ГОСТ 7338-77	Резина листовая техническая
ГОСТ 2850-75	Картон асбестовый
ГОСТ 12815-80	Фланцы арматуры, соединительных частей и трубопроводов на R_y от I до 200 кгс/см ² . Присоединительные размеры.
ГОСТ 7798-70	Болты с шестигранной головкой (нормальной точности). Конструкция и размеры.
ГОСТ 22032-76	Шпильки с ввинчиваемым концом длиной I (нормальной точности). Конструкция и размеры.
ГОСТ 5915-70	Гайки шестигранные (нормальной точности). Конструкция и размеры.
ОСТ 26-2037-77+	Изделия крепежные для фланцевых соединений. Конструкция и размеры.
ОСТ 26-2042-77	
ОСТ 26-2043-77	Болты, шпильки, гайки и шайбы для фланцевых соединений. Технические требования.
ОСТ 26-291-79	Сосуды и аппараты. Стальные сварные. Технические требования.
ОСТ 26-01-17-76	Сосуды и аппараты сварные из титана и титановых сплавов. Общие технические требования.
ОСТ I 90000-70	Гтамповки и поковки из титановых сплавов.
ОСТ 26-01-64-77	Зажимы. Конструкция и размеры.
ОСТ 26-430-79	Прокладки из неметаллических материалов. Конструкция и размеры. Технические требования.
ОСТ 26-01-279-78	Сосуды и аппараты из титана. Нормы и методы расчета на прочность.