

Содержание альбома.

Лист	Наименование	Примеч.
1	Общие данные	
2	Гамбургские щиты ИД-9, ИД-20 ÷ ИД-22, ИД-25, ИД-27, ИД-28. Французский щит ИД-16	
3	Входной щит ИД-31.	
4	Детали встроенных шкафов ШТ-1, ДШ-1. Погонажные узлы ИД-6. Дверца ревизии ИД-10	
5	Блок шкафных дверей Б-2. Полки шкафные П-4 ÷ П-6	
6	Блоки шкафных дверей Б-3 ÷ Б-5.	
7	Блок антресольных дверей БА-2; ПШ-1	
8	Блоки антресольных дверей БА-4 ÷ БА-6	
9	Встроенные шкафы, щиты стенки.	
10	Подоконные доски ИД-11р ÷ ИД-15р, ИД-34р	
11	Крышка люка на крышу ИД-17	
12	Крышка люка на крышу ИД-18.	
13	Француз для продуха в цокольных панелях ФПЦ-1	
14	Люк лаза на крышу ИД-19.	

В настоящий альбом включены рабочие чертежи деревянных изделий для строительства 5-этажных крупнопанельных жилых домов серии 125.

Изготовление элементов встроенного оборудования (шкафы и антресоли) предусмотрено на ДЮК. Элементы оборудования разработаны с учётом максимальной унификации и типов узлов и деталей.

В качестве основного материала для изготовления шкафов и антреселей принята древесно-спружечная плита и древесина хвойных пород.

Элементы внутренних шкафов поставляются в виде антисептированных комплектов деталей.

При необходимости эти элементы могут быть окрашены за один раз, в чем должно быть сделано указание в заказе. Сборка встроенных шкафов и антреселей производится по месту.

Подоконные доски изготавливаются из древесины хвойных пород: сосны, ели.

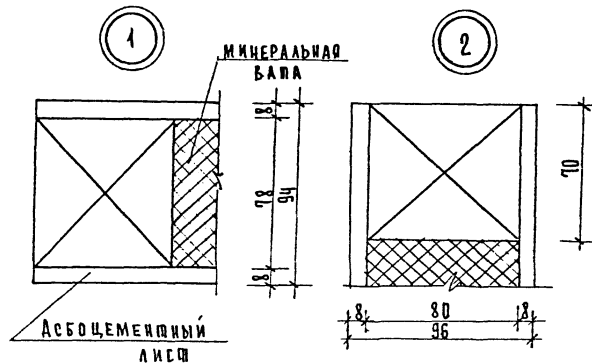
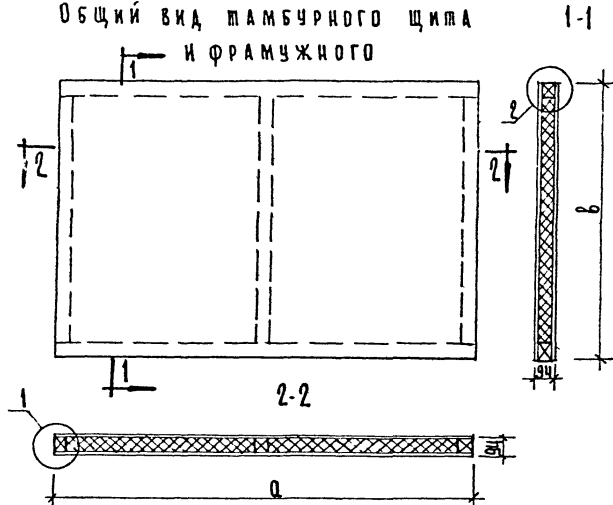
Расход древесины определен по черновым заготовкам.

Влажность древесины для столярных изделий должна быть не более величин, указанных в СНиП II-25-80.

Имя, должность, подпись и дата Взам. инв. №

Имя, должность	Подпись	Дата	ИВ. №	111-125-1/12 ч. 10 р. 10.6-1/1
Имя, должность	Подпись	Дата	ИВ. №	Пятиэтажный шестисекционный дом № 79
Имя, должность	Подпись	Дата	ИВ. №	кбл. в. м. п.
Имя, должность	Подпись	Дата	ИВ. №	Общие данные
Имя, должность	Подпись	Дата	ИВ. №	Возможен вариант. ОКП г. Челябинск.

ОБЩИЙ ВИД ТАМБУРНОГО ЩИТА И ФРАМУЖНОГО



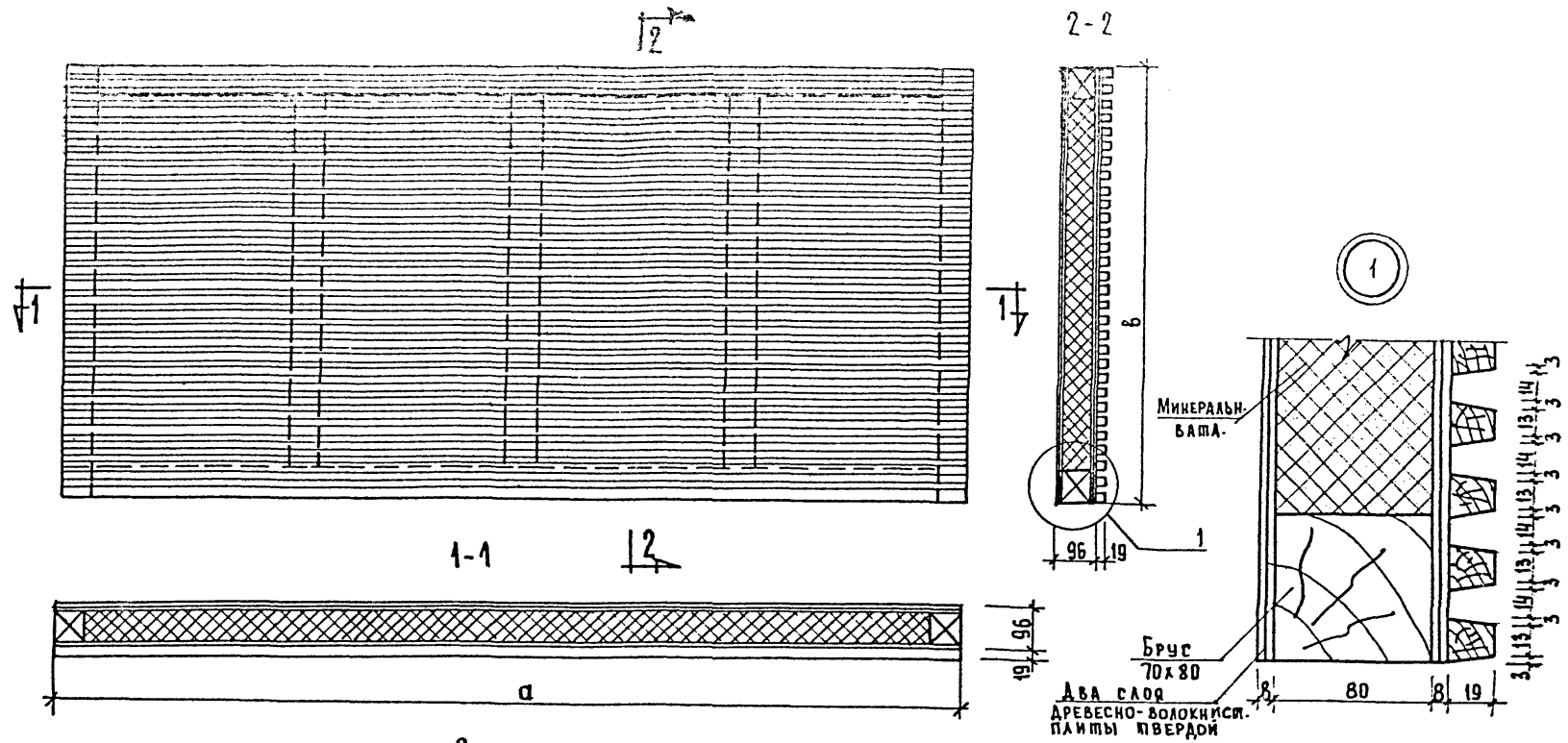
СПЕЦИФИКАЦИЯ НА ОДНО ИЗДЕЛИЕ

№ п.п.	МАРКА	АСБОЦЕМЕНТНЫЙ ЛИСТ			БРУСЫ КАРКАСА		РАСХОД УПАКОВОЧ. МАТ.		
		ДЛИНА, м	ШИРИНА, м	ПЛОЩ. К-ВО	м ²	сеченье		л. м.	
1	ИД-20	940	2270	8	2	4.60	70x80	9.00	0.14
2	ИД-21	690	2270	8	2	3.20	70x80	3.30	0.10
3	ИД-22	3030	1000	8	2	6.40	70x80	9.20	0.20
4	ИД-25	1020	2270	8	2	4.63	70x80	9.00	0.14
5	ИД-27	400	2080	8	2	1.7	70x80	6.50	0.07
6	ИД-9	1180	2040	8	2	4.28	70x80	9.00	0.14
7	ИД-28	1300	3030	8	2	7.88	70x80	11.90	0.30
8	ИД-16	970	455	8	2	0.89	70x80	2.67	0.05

1. В КАРКАСАХ ТАМБУРНЫХ ЩИТОВ ИД-21, 27 СРЕДНИЙ БРУС НЕ СТАВИТЬ.
2. КАРКАС ИЗ ДЕРЕВЯННЫХ БРУСКОВ ОБРАБОТАТЬ ОГНЕЗАЩИТНЫМ СОСТАВОМ.

№ подл. Подпись и дата Взам.инв. №

Нах. окр.	Барынский	<i>[Signature]</i>	111-125-1/1.2	4 10 р. 10.6-1/1
Ген. инж. окр.	Гриднева	<i>[Signature]</i>	Пятиэтажный шестисекционный дом на 79 квартир	
Гип.	Зоталенко	<i>[Signature]</i>		
И. констр.	Александров	<i>[Signature]</i>		
Рук. сект.				
Гл. спец.				
Рук. тр.	Ропакоева	<i>[Signature]</i>		
Пробирщик	Козлова	<i>[Signature]</i>		
Вальщик				
Исполн.	Волынец	<i>[Signature]</i>		
			Тамбурные щиты ИД-9, ИД-20, ИД-22, ИД-25, ИД-27, ИД-28, Фрамужный щит ИД-16.	Вологодгражданпроект ОКП г. Череповец

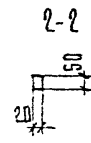
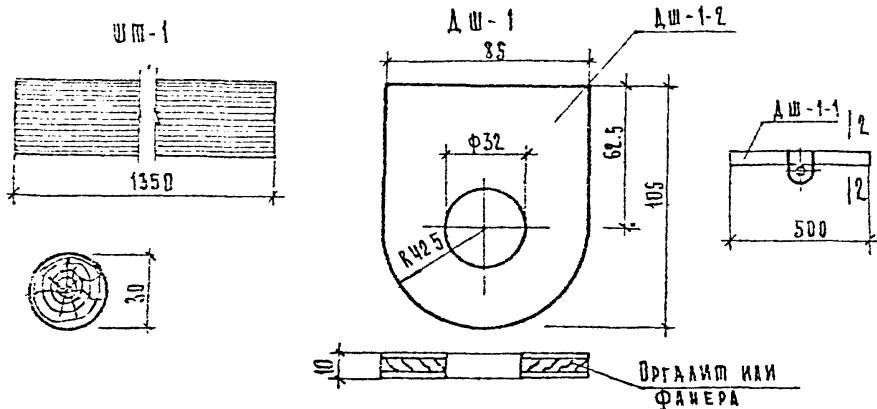


СПЕЦИФИКАЦИЯ НА ОДНО ИЗДЕЛИЕ.

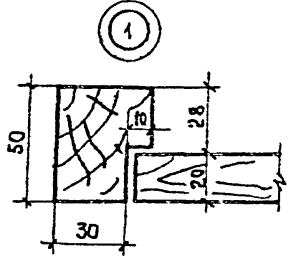
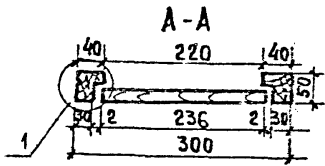
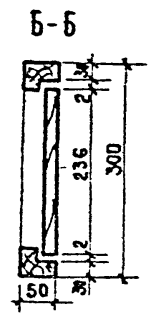
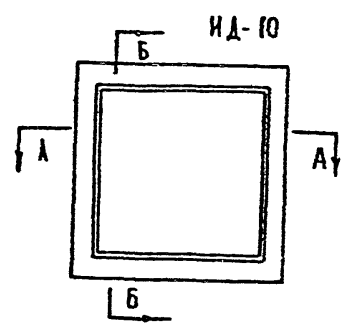
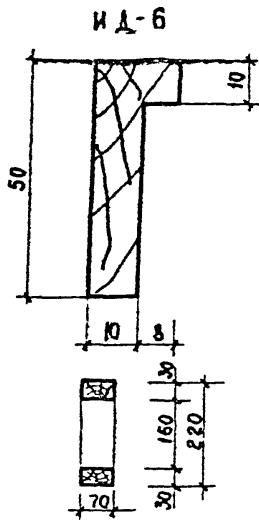
№ п/я	МАРКА	ШВЕРДАЯ ДРЕВЕСНО-ВОЛОКНИСТАЯ ПЛИТА				БРУСЫ КАРКАСА		РЕЙКА		РАСХОД УТЕП. М ²	
		а	в	толщ	к-во	м ²	Сечение	п. м.	Сечение		п. м.
1	ИД-31	2080	410	4	4	3.8	70x80	6.7	13x19	29.1	0.76

Имя, Подпись, Подпись и дата Взам.инв.№

Нач. ОКП	Баринский	<i>[Signature]</i>	111-125-1/1.2	ч.10 р.10.6-1/1
Гл.инж. ОКП	Гриднева	<i>[Signature]</i>		
Гип.	Осташенко	<i>[Signature]</i>	Пятиэтажный шестисекционный дом на 79 квартир	
Ч.контр.	Александров	<i>[Signature]</i>	26.16	
Рук. секц.				Студия
Гл. спец.				Лист
Рук. гр.	Ропанова	<i>[Signature]</i>	25.10	Листов
Пробер.	Круглова	<i>[Signature]</i>	25.10	РП
Разраб.				3
Исполн.	Зольнич	<i>[Signature]</i>	23.86	
Входной щит ИД-31			Вологодграданпроект ОКП г.Череповец	



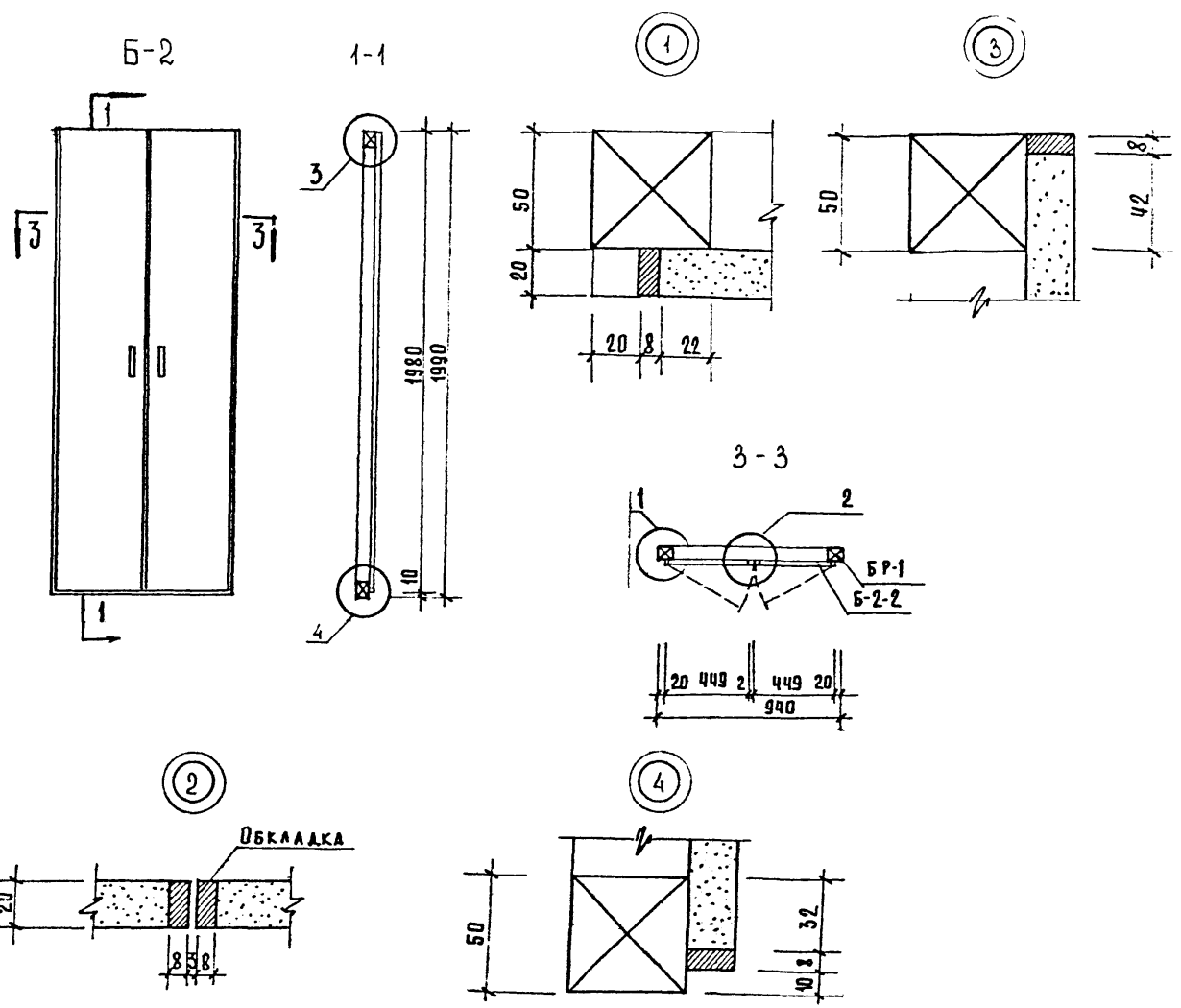
4	ШП-1	Ш П А Ц Г А	1	ХВОЙН	1350	Ф	32	
3	ДШ-1-2	У Ш К О	1	КА.ФАН	105	85	10	0.00085
2	ДШ-1-1	П Л А Н К А	1	ХВОЙН	580	50	20	0.00058
1	ДШ-1	У Ш К О Д Л Я Ш П А Н Г И С П Л А Н К О И	1	—	—	—	—	
НН ЛП	МАРКА	НАИМЕНОВАНИЕ	КОЛ- ВО	МАТЕР	Д Ш П РАЗМЕРЫ		ОБЪЕМ М ³	



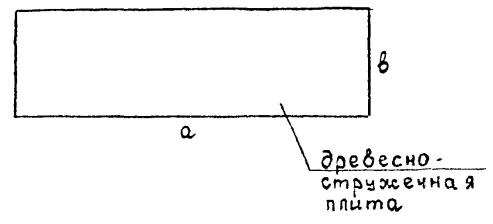
Инв. № подл. Подпись и дата. Вызам. инв. №

3	ИД-0	Д В Е Р Ц А Р Е В И З И И	300 × 300	0.0311
2	ИД-7	Н А Л И Ч Н И К	10 × 74	0.00074
1	ИД-6	Н А Л И Ч Н И К	50 × 18	0.00112
НН ЛП	МАРКА	НАИМЕНОВАНИЕ	С Е Ч Е Н И Е ЗАГОТОВОК ММ	РАСХОД ДРЕВЕС. М ³ НА 1 П.М. ЭЛЕМ.

Нач. ОКП	Баринский	111-125-1/12 ч.10 р.10.6-1/1 Пятиэтажный шестисекционный дом на 79 квартир.	Стадия Лист Листов рп 4
Пл.инж.ОКП	Гриднева		
ГИП	Остапенко		
Н. контр.	Александров		
Рук. сект.			
Пл. спец.			
Рук. зр.	Ропалова	05.86	
Проверил	Круглова	05.86	
Разраб.			
Исполн.	Волынец	03.86	
Детали встроенных шкафов ШТ-1 ДШ-1. Погонажные изделия ИД-6 Дверца ревизии ИД-10			Вологодградпроект ОКП.г Череповец



Общий вид полки шкафа



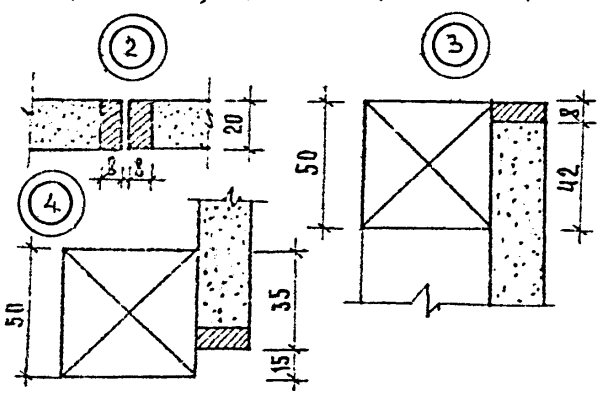
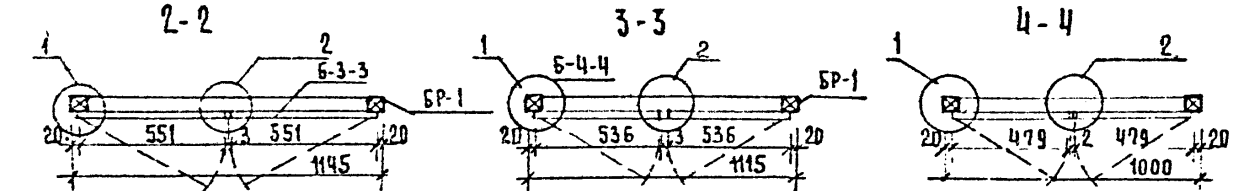
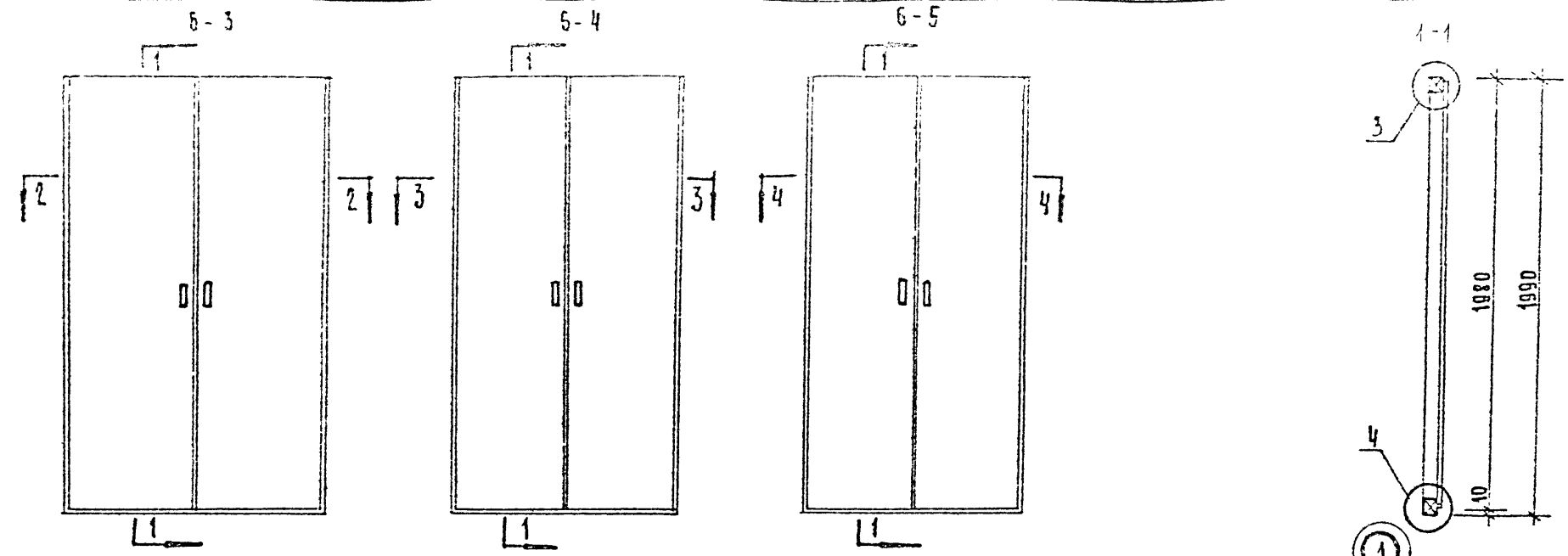
наимен	№ п/п	МАРКА	РАЗМЕРЫ ДСП		
			ДЛИНА А	ШИРИНА В	ТОЛЩИНА
ПОЛКИ ШКАФНЫЕ	1	П-4	540	1210	19
	2	П-5	460	1140	19
	3	П-6	360	1200	19

Полки шкафовые и антресольные даны в черновых заготовках, подгоняемые при установке

7	ШРУП	46		18	φ	30	
6	ЗАМОК ШКАФНОЙ	1					
5	ЗАВЯЖКА	2					
4	ПЕША	6					
3	ОБКЛАДКА	п.м.	ТВ ЛМСТ	9,5	8	20	
2	БР-1 БРУС МОНТАЖНЫЙ	п.м.	ХВОЙН	5,6	50	50	
1	Б-2-2 ПОЛОТНО БАВКА	2	ДСП	449	1990	19	
Б-2 БЛОК ШКАФНЫХ ДВЕРЕЙ							
№ п.п.	МАРКА	НАИМЕНОВАНИЕ	Х-ВО ШТ.	МАТЕР	А ШММ РАЗМЕРЫ	ВММ	ОБЪЕМ М ³

Нач. ОКП	Баринский		111-125-1/1.2	4.10 р. 10.6-1/1
Гл. инж. ОКП	Гриднева			
ГИП	Остапенко	06.16	Пятиэтажный шестисекционный дом на 79 квартир	
Н. контр	Александров	06.16		
Рук. сект				Стадия: Лист 5
Гл. спец				
Рук. зр.	Розакова	05.16		
Проведил	Крылова	05.16	Блок шкафовых дверей Б-2. Вологодгражданпроект	
Разработ			Полки шкафовые П-4 ÷ П-6 ОКП г Череповец	
Исполнил	Вотычел	03.86		

№ в. № подл. Подпись и дата. Взам. инв. №



7	ШУРУП	46	18	φ	30	
6	ЗАМОК НАКЛАДНОЙ	1				
5	ЗАДВИЖКА	2				
4	ПЕШАЯ	6				
3	ОБКЛАДКА	п.м.	ТВ.ЛДСП	10	8	19
2	БР-1 БРУС МОНТАЖНЫЙ	п.м.	ХВДИН.	60	50	50
1	Б-5-5 ВОЛОТНО БЛОКА	2	ДСП	479	1990	19
Б-5 БЛОК ШКАФНЫХ ДВЕРЕЙ						
7	ШУРУП	46	18	φ	30	
6	ЗАМОК НАКЛАДНОЙ	1				
5	ЗАДВИЖКА	2				

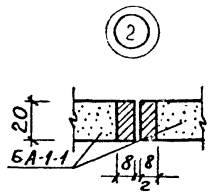
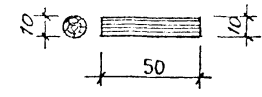
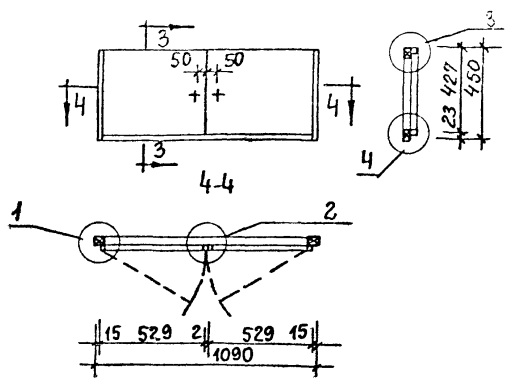
4	ДЕЖА	6				
3	ОБКЛАДКА	п.м.	ТВ.ЛДСП	10	8	19
2	БР-1 БРУС МОНТАЖНЫЙ	п.м.	ХВДИН.	60	50	50
1	Б-4-4 ВОЛОТНО БЛОКА	2	ДСП	536	1990	19
Б-4 БЛОК ШКАФНЫХ ДВЕРЕЙ						
7	ШУРУП	46	18	φ	30	
6	ЗАМОК НАКЛАДНОЙ	1				
5	ЗАДВИЖКА	2				
4	ПЕШАЯ	6				
3	ОБКЛАДКА	п.м.	ТВ.ЛДСП	10.4	8	19
2	БР-1 БРУС МОНТАЖНЫЙ	п.м.	ХВДИН.	60	50	50
1	Б-3-3 ВОЛОТНО БЛОКА	2	ДСП	551	1990	19
Б-3 БЛОК ШКАФНЫХ ДВЕРЕЙ						
МН	МАРКА	НАИМЕНОВАНИЕ	КОД ШТ.	МАТЕР.	Δ	Ш.ММ
ПП						ТВ.ММ
						ОБЪЕМ М ³

Нач. ОКП	Баринский		111-125-1/1.2	ч.10 р.10.6-1/1
Гл. инж. ОКП	Гриднева			
ГИП	Остапенко		Пятиэтажный шестисекционный дом на 79 квартир	
Н. контр.	Александров			
Рук. сект.				Стадия Лист Листов
Гл. спец.				рп 6
Рук. гр.	Ропакובה	05.86		
Проверил	Крылова	05.86		
Разраб.			Блоки шкафных дверей Б-3, Б-4, Б-5.	Волгодвградпроект
Исполн.	Волынец	05.86		ОКП г.Череповец

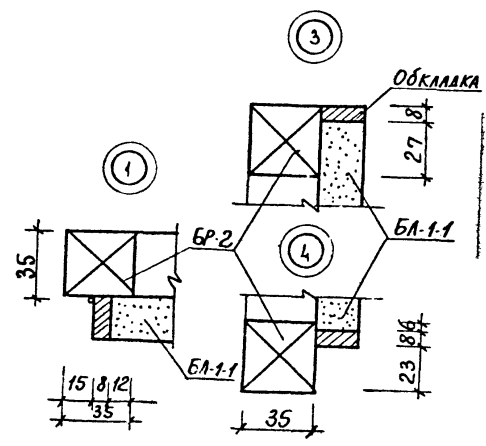
БА-2

ПШ-1

3-3

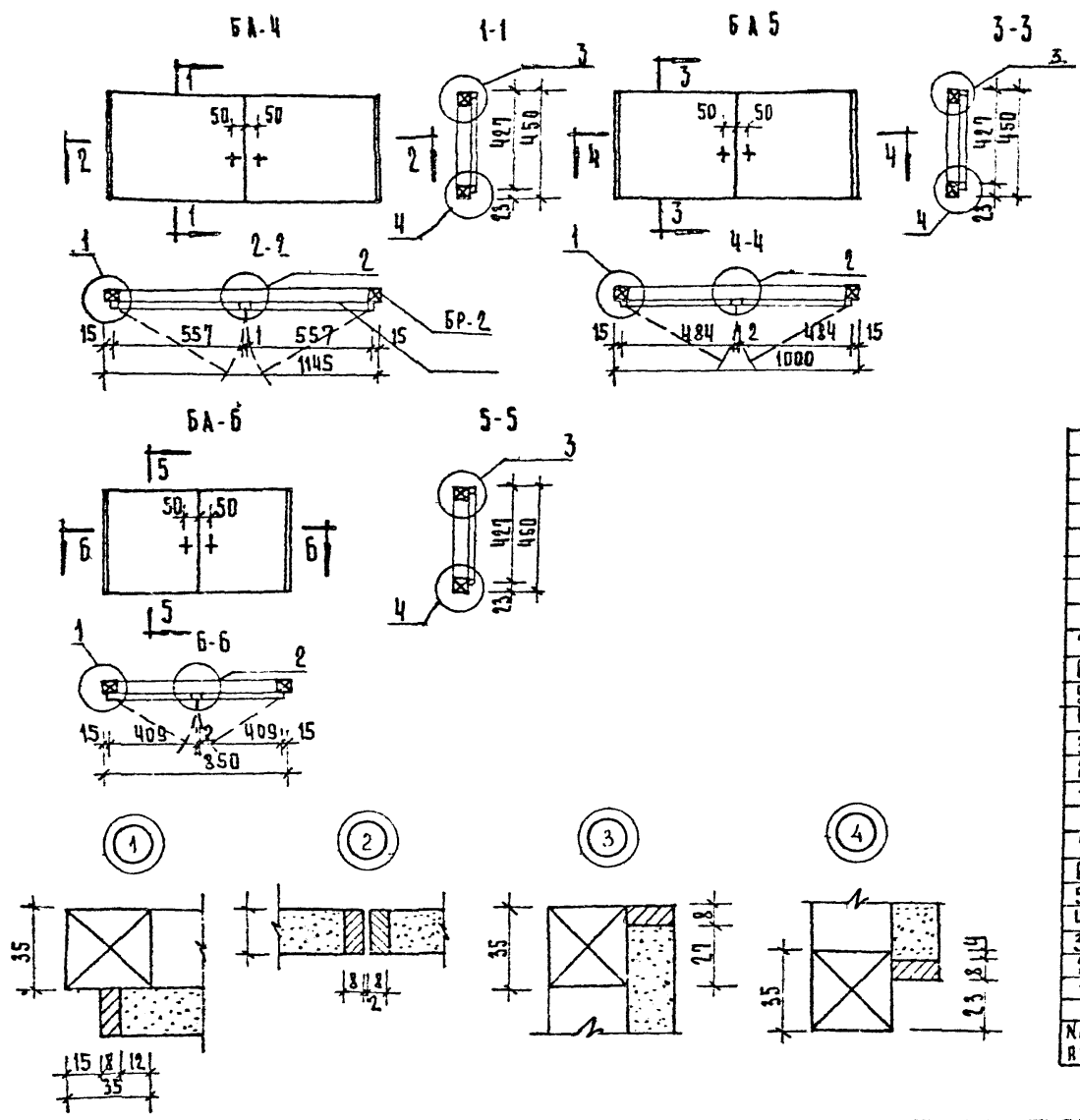


№	МАТЕРИАЛ	НАИМЕНОВАНИЕ	КОЛ-ВО	РАЗМЕРЫ	М ³
1	ПШ-1	ПОЛК - ШКАНТ	1	50мм Ф10	
Полкодержатель - ШКАНТ					
7		Шуруп	30	18 Ф 30	
6		ЗАМОК НАКЛАДНОЙ	1		
5		ЗАДВИЖКА	1		
4		ПЕТАЛЯ	4		
3		ОБКЛАДКА	п.м	ТВ.ЛИСТ 3 Ч 3 20	
2	БР-2	БРУС МОНТАЖНЫЙ	п.м	ХВОДИН 38 35 35	
1	БА-2	ПОЛОТНО-БЛОКА	2	ДСП 529 450 19	
БА-2 БЛОК АНТРЕСОЛЬНЫХ ДВЕРЕЙ					
№	МАТЕРИАЛ	НАИМЕНОВАНИЕ	КОЛ-ВО	РАЗМЕРЫ	М ³



Имя, Подпись и дата

Нач. ОКП	Баринский	<i>[Signature]</i>	111-125-1/1.2	4.10.р.0.6-1/1
М.ш.ж. ОКП	Гриднева		Пятиэтажный шестисекционный дом на 79 квартир	
Гип	Остапенко		Статус	Лист
Н.контр.	Александров	<i>[Signature]</i>	РП	7
Рук. сект.			Листов	
Пл. спец.			Блок антресольных дверей БА 2, ПШ-1.	
Рук. груп.	Ролкаева	<i>[Signature]</i>	Вологодеражд.проект	
Проверил	Кучилова	<i>[Signature]</i>	ОКП в Череповце	
Разработ				
Исполнил	Болышев	<i>[Signature]</i>		

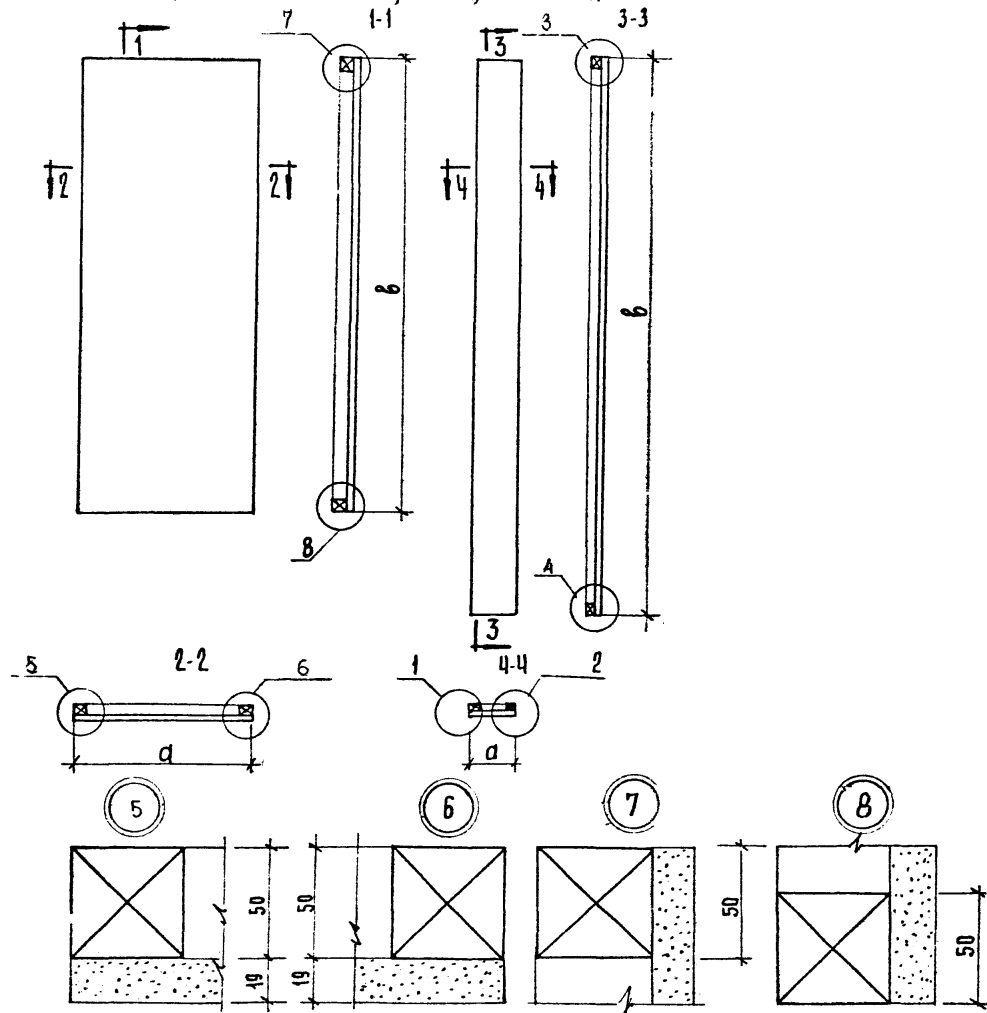


7	ШУРУП	30	18	φ 30	
6	ЗАМОК НАКЛАДНОЙ	1			
5	ЗАДВИЖКА	1			
4	ПЕШАЯ	4			
3	ДВКАА ДКА	П.М.Т.В.Л.И.С.Т.	19	8	
2	БР-2	БРУС МОНТАЖНЫЙ	П.М.Х.В.О.И.Н.	35	35
1	БАБ-1	ПЛОТНО БАДКА	2	Д.С.П.	409 450 19
БАБ БЛОК АНТРЕСОЛЬНЫХ ДВЕРЕЙ					
7	ШУРУП	30	18	φ 30	
6	ЗАМОК НАКЛАДНОЙ	1			
5	ЗАДВИЖКА	1			
4	ПЕШАЯ	4			
3	ДВКАА ДКА	П.М.Т.В.Л.И.С.Т.	8	19	
2	БР-2	БРУС МОНТАЖНЫЙ	П.М.Х.В.О.И.Н.	35	35
1	БАБ-1	ПЛОТНО БАДКА	2	Д.С.П.	484 450 19
БА5 БЛОК АНТРЕСОЛЬНЫХ ДВЕРЕЙ					
7	ШУРУП	30	18	φ 30	
6	ЗАМОК НАКЛАДНОЙ	1			
5	ЗАДВИЖКА	1			
4	ПЕШАЯ	4			
3	ДВКАА ДКА	П.М.Т.В.Л.И.С.Т.	8	19	
2	БР-2	БРУС МОНТАЖНЫЙ	П.М.Х.В.О.И.Н.	35	35
1	БАБ-1	ПЛОТНО БАДКА	2	Д.С.П.	557 450 19
БА4 БЛОК АНТРЕСОЛЬНЫХ ДВЕРЕЙ					
МН	МАРКА	НАИМЕНОВАНИЕ	КОЛ. ШТ.	МАТЕР.	Д. Ш. М. М. Т. Р. М. РАЗМЕРЫ
ЯЯ					М 3

Имя Наполд | Подпись и дата | Взам инв №

Имя Наполд	Подпись и дата	Взам инв №	111-125-1/1.2	4.10 п.10.6-1/1
Имя Наполд	Подпись и дата	Взам инв №	Пятиэтажный шестисекционный дом на 79 квартир	
Имя Наполд	Подпись и дата	Взам инв №	Страница	Лист
Имя Наполд	Подпись и дата	Взам инв №	РП	8
Имя Наполд	Подпись и дата	Взам инв №	БЛОКИ антресольных дверей БА 4, БА 5, БА 6.	
Имя Наполд	Подпись и дата	Взам инв №	ПОЛОМОНАЖАДИПРОЕКТИ ОСП в Череповец	

Щиты-стенки, общие виды.



№ п/п	Марка	РАЗМЕРЫ АСП			БРЧС	
		Длина, а	Ширина б	Толщина	Сечение	п. м.
1	Щ-1	490	2040	19	50x50	
2	Щ-5	125	2495	19	---	
3	Щ-8	590	2495	19	---	
4	Щ-9	1240	2495	19	---	
5	Щ-11	1600	2495	19	---	
6	Щ-12	940	2040	19	---	
7	Щ-15	1100	2040	19	---	
8	Щ-16	1020	2040	19	---	
9	Щ-34	770	450	19	35x35	2.6
10	Щ-35	1290	2495	19	50x50	

1. Все щиты по конструкции аналогичны, отличаются только размерами
 2. Узлы 1, 2, 3, 4 смотри лист 8

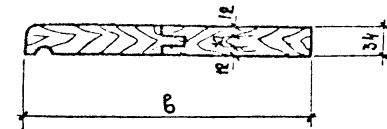
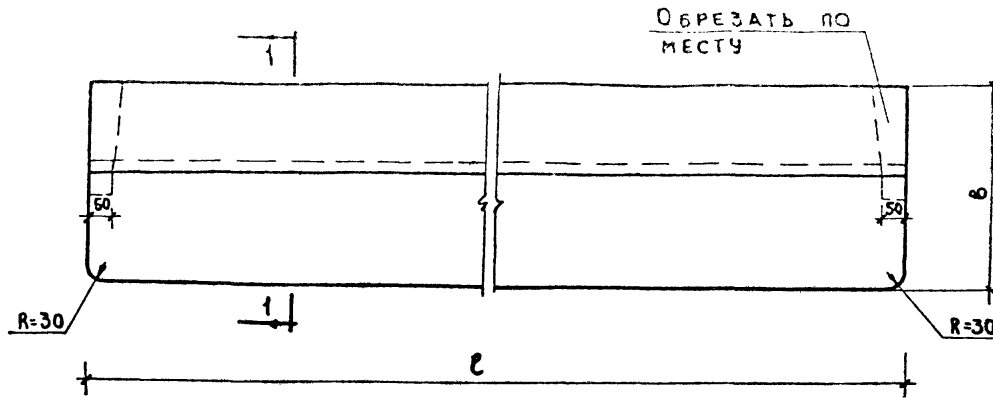
Имя, Подпись и дата Взам. инв. №

Нач. ОКП	Баринский	111-125-1/1.2	ч 10 р. 10.6-1/1
Гл. инж. ОКП	Гриднева		
ГМП	Семаленко		
И. контр.	Александров	26.16	Пятиэтажный шестисекционный дом на 79 квартир
Рук. сект.			Станислав Луст Лустов
Гл. спец.			РП 9
Рук. груп.	Росакова	Семант 05.22	
Пробер.	Козлова	Филип 25.22	
Разраб.			ВСТРОЕННЫЕ ШКАФЫ, ЩИТЫ-СТЕНКИ.
Исполн.	Волынец	Волынец 03.22	БОЛОТОВСКИЙ ПРОЕКТ ОКД с Череповец

ПОДОКОННАЯ ДОСКА

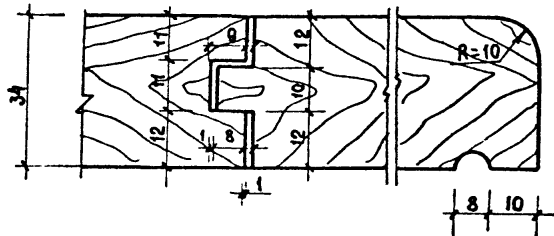
1-1

11



СОЕДИНЕНИЕ

ПРОФИЛЬ

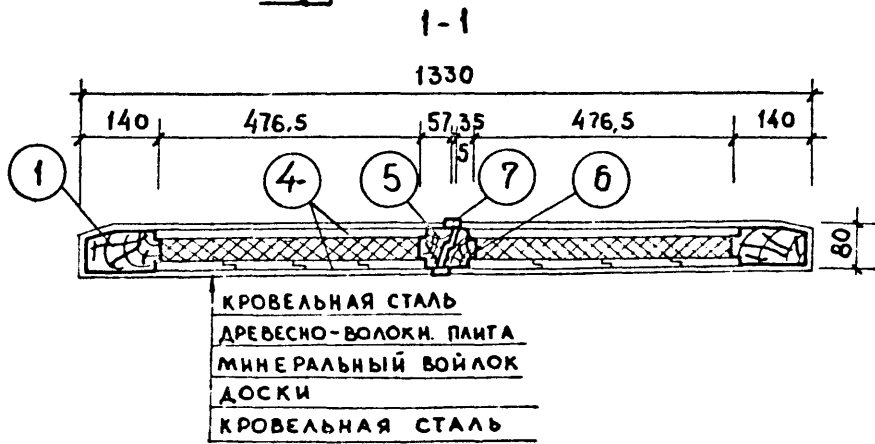
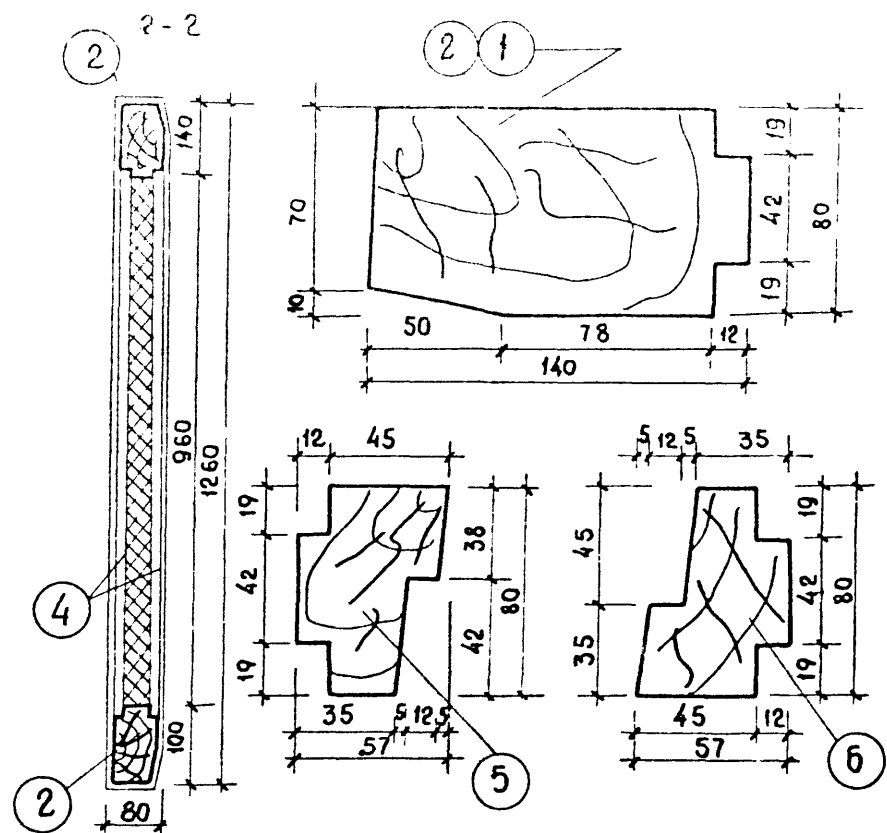
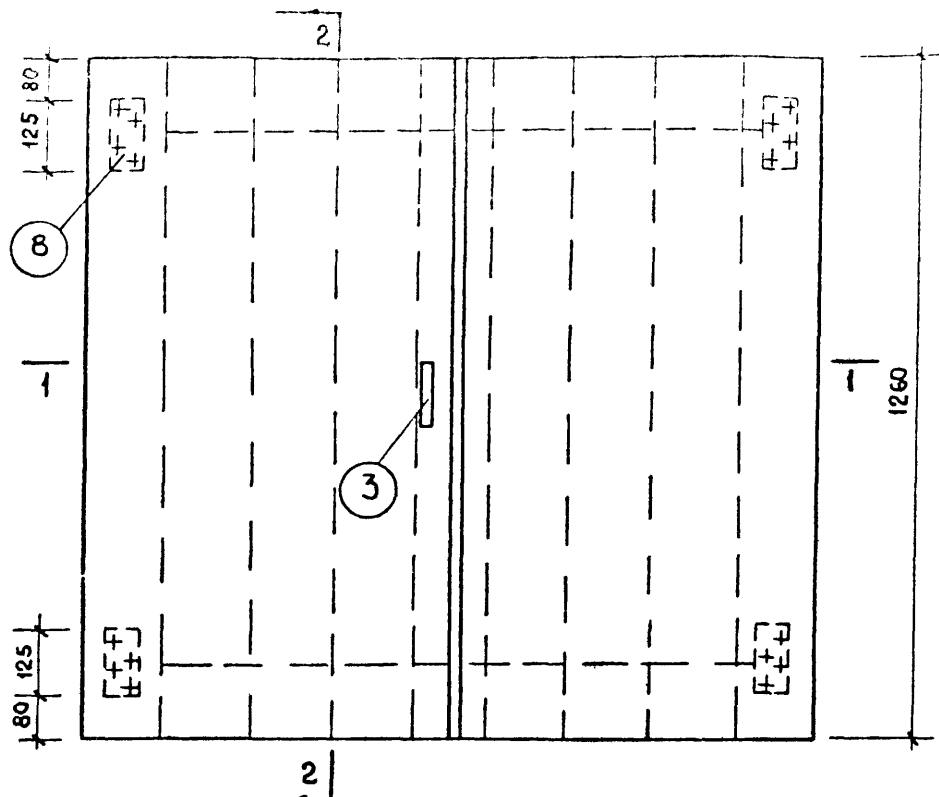


Марка	Длина доски L, мм	Ширина подо- конной доски, мм
ИД 11р	1240	100
ИД 12р	1470	100
ИД 13р	1870	100
ИД 14р	720	100
ИД 15р	530	100
ИД 34р	1920	100

Имя, № подл. Подпись и дата. Взам. инв. №

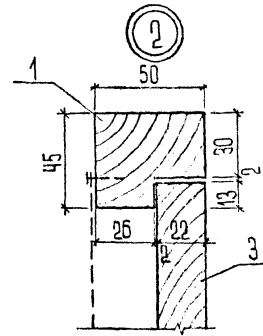
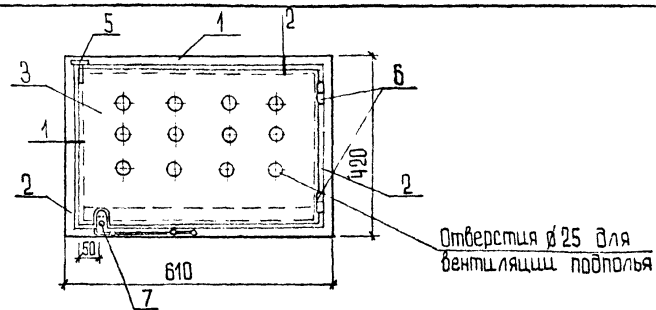
Нач. ОКП	Баринский			111-125-1/1.2	4.10 р. 10.6-1/1
Гр. инж. ОКП	Григорьева				
Гип	Остапенко			Пятиэтажный, шестисекционный дом на 79 квартале	
Н. контр.	Александров		06.16		
Вук. сект.					Стадия
Гл. спец.					Лист
Вук. гр.	Ропакובה		05.86		Листов
Порядер	Кычлова		05.86		РП
Разреш.				Подоконные доски ИД-11р - ИД-15р, ИД-34р	10
Исполн.	Рожинцев		03.86		

Вологодгражданпроект ОКП г. Череповец

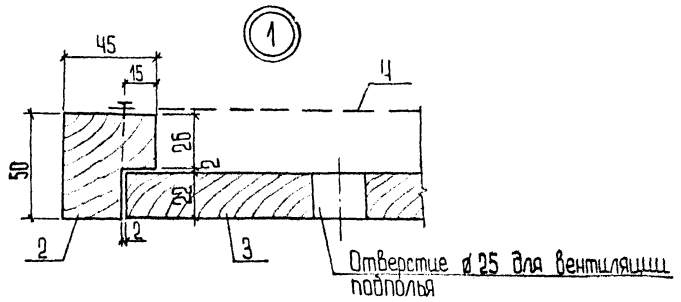
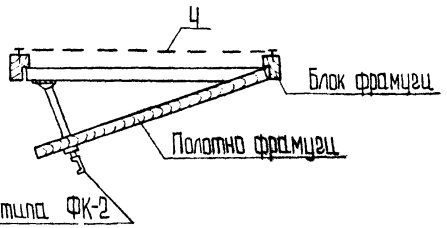


СПЕЦИФИКАЦИЯ НА ИЗДЕЛИЕ									
№ ПОЗ	НАИМЕНОВАНИЕ ЭЛЕМЕНТОВ	СЕЧЕНИЕ ММ		ДЛИНА ММ	КОЛ-ВО ШТ	ОБЪЕМ М ³	ЧИСЛО СТРОП. СТОП.	ВЕС. КГ	
		ДО ОСТРОЖ	ПОСЛЕ ОСТРОЖ						
1	БРУСОК	80×140	70×140	1260	2	0.028			
2	БРУСОК	80×140	70×140	480	4	0.021			
3	РУЧКА Г80 5980-65				1				
4	ДОСКА	20×130	19×125	1260	8	0.026			
5	БРУСОК	60×80	57×80	1260	1	0.006			90,10
6	БРУСОК	60×80	57×80	1260	1	0.006			
7	ДОСКА	16×50	13×30	1260	1	0.001			
8	ПЕЛЯ В125 ГОСТ 5088-54				4				
9	КРОВЕЛЬН. СТАЛЬ					3.75м ²			
10	ВОЙЛОК					0.039			

Нач. ОКП	Баринский			111-125-1/1.2	4.10 р. 10.6-1/1
Гл. инж. ОКП	Гриднева				
ГИП	Остапенко			Пятиэтажный шестисекционный дом на 79	
Н. контр.	Александров			квартир	
Рук. сект.					
Гл. спец.					
Рук. груп.	Райкова	05.86			
Провер.	Кочурова	05.86			
Разраб.					
Исполн.	Вольный	02.86		КРЫШКА ЛЮКА НА КРЫШУ	
				ИД-18	
					БОЛОГОДРАЖ ДИПРОЕКТ
					ОКП г. Череповец



Деталь открывания фрамуги



Матр.ка. поз.	Обозначение	Наименование	Кол.	Объем м ³	Примечание
1		Брусек 45x50 ℓ=610	2	0,0027	
2		Брусек 45x50 ℓ=420	2	0,0019	
3		Доска 22 ℓ=385	-	0,0042	
4		Сетка РН ⁰ 10-14	1	0,256м ²	
5	ГОСТ 5090-79*	Задвижка натяжная типа ЗТ	1	-	
6	ГОСТ 5088-78	Петля В-125	2	-	
7	ГОСТ 5091-78*	Фиксатор типа ФК-2	1	-	

Фрамугу „ФЦ-1“ до установки в конструкцию панели покрыть антисептиком. После установки фрамугу окрасить масляной краской за 2 раза.

Для заказа Подпись и дата Взам.инв.№

Имя ОКП	Барышев	111-125-1/1,2	4.10.10.6-14
Имя ОКП	Барышев		
Г.И.П.	Осташкина		
И.контр.	Александров		
Рек.введ.			
Гл.спец.			
Рек.пр.			
Пр.пр.	Кружкова		
Рек.пр.	Титова		
Исполн.	Титова		
		Пятиэтажный шестисекционный дом на 79 квартир	
		Фрамуга для прохода в щелевых панелях ФЦ-1.	Вологызградстрой
			ОКП в Череповце