

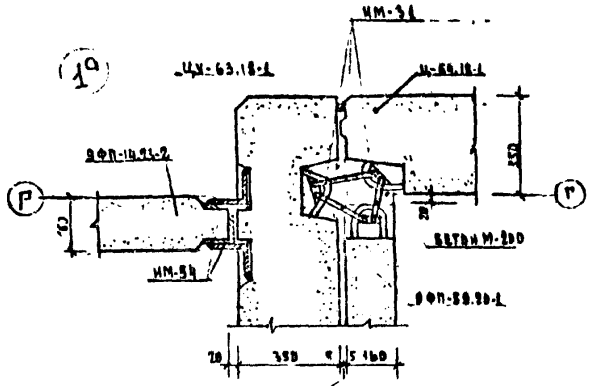
КОМПЛЕКСНАЯ СЕРИЯ ТИПОВЫХ ПРОЕКТОВ
ЖИЛЫХ И ОБЩЕСТВЕННЫХ ЗДАНИЙ
СЕРИЯ 125

КРЫШНОПАНЕЛЬНЫЕ ЖИЛЬЕ ДОМА ДЛЯ СТРОИТЕЛЬСТВА
ВО II И III СТРОИТЕЛЬНО-КЛИМАТИЧЕСКИХ ЗОНАХ
ТИПОВЫЕ ПРОЕКТЫ 111-125-1, 111-125-2

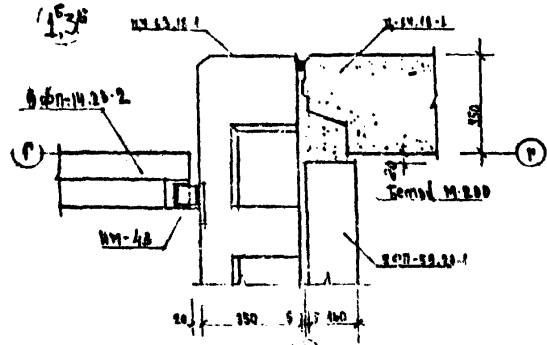
ЧАСТЬ 9
УЗЛЫ И ДЕТАЛИ
РАЗДЕЛ 9-2М

МОНТАЖНЫЕ УЗЛЫ И ДЕТАЛИ
ДОПОЛНЕНИЕ
ДЛЯ ОДНОРЯДНОЙ РАЗРЕЗКИ НАРУЖНЫХ СТЕНОВЫХ ПАНЕЛЕЙ

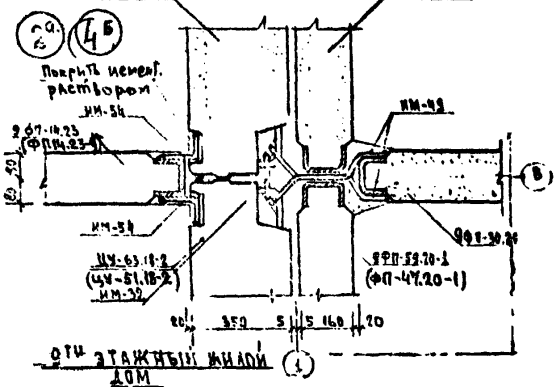
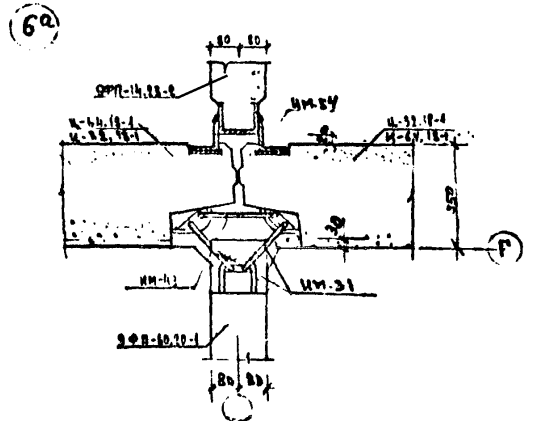
г. Москва



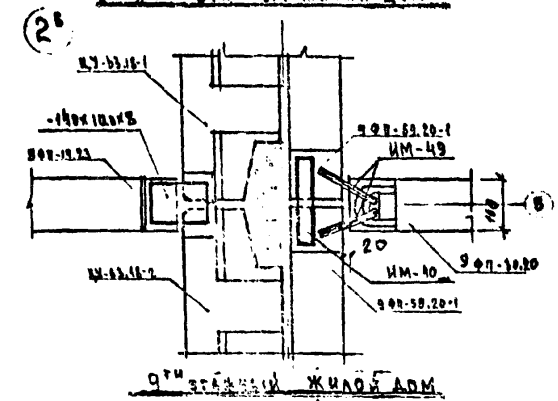
5^я и 9^я этажные жилые дома



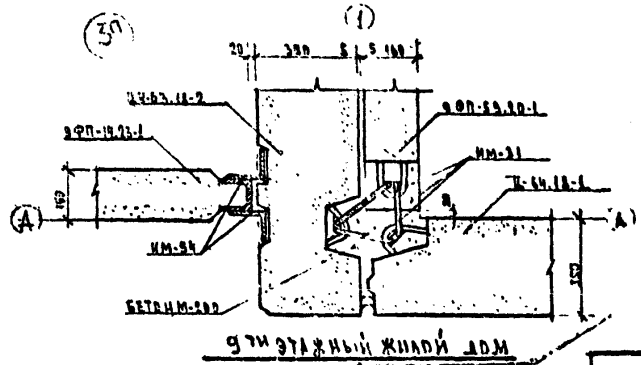
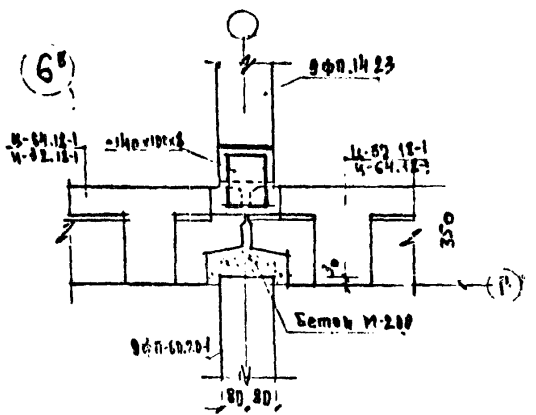
5^я и 9^я этажные жилые дома



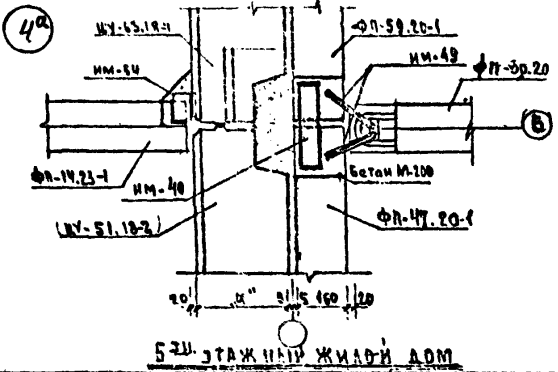
9^я этажные жилые дома



9^я этажные жилые дома



9^я этажные жилые дома

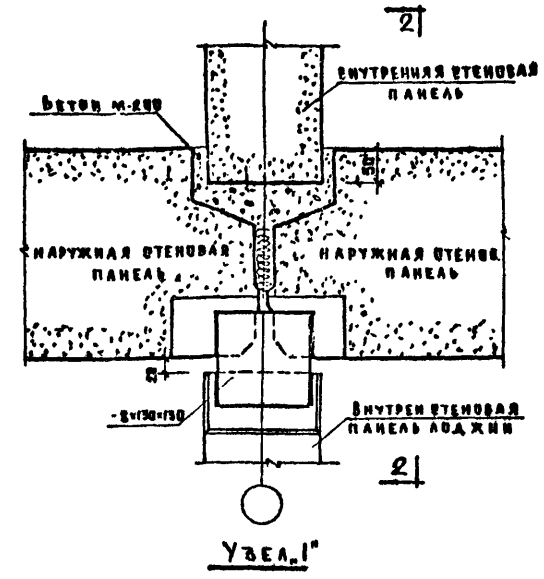
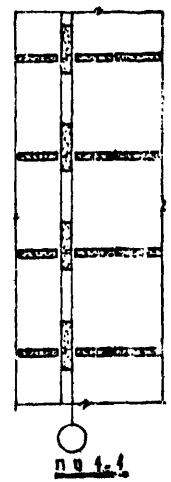
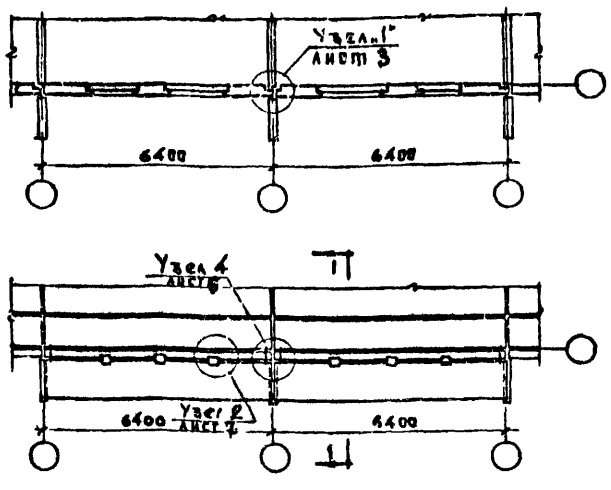


9^я этажные жилые дома

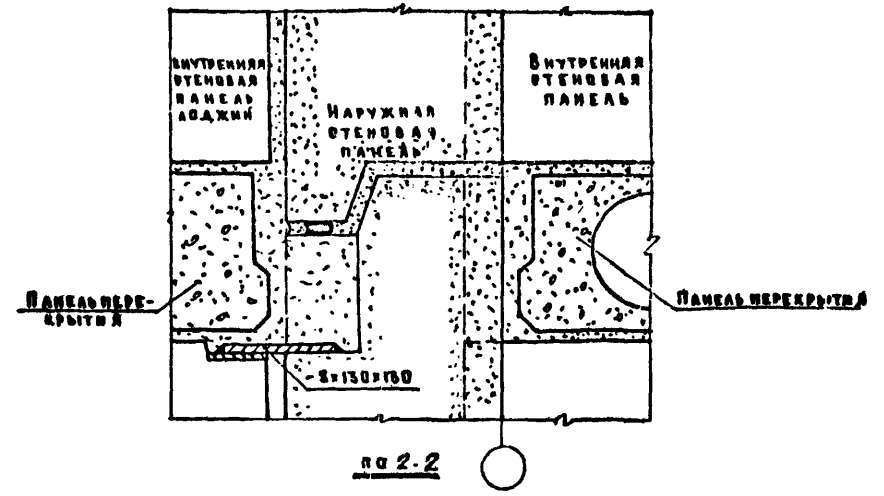
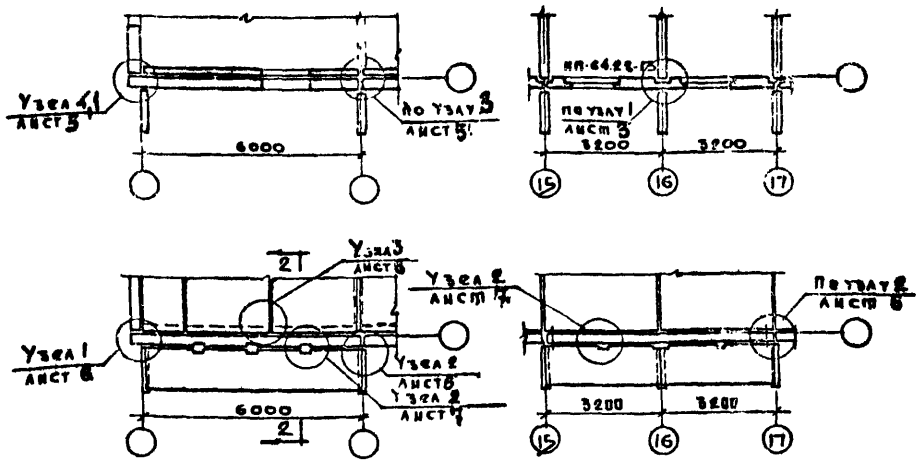
ПРИМЕЧАНИЯ

1. Настоящий ИМД рассматривать совместно с листами АС-17 и АС-18 раздела 01-1 типового проекта ИИ-125-2 санитета 9.10 раздела 01-1 типового проекта ИИ-125-1
2. Все сварные соединения покрыть цементным раствором М-100 толщиной не менее -20мм.
3. Длина неотгорелых сварных швов не менее 6-60мм и 6мм электроды Э-42А.
4. Марки панелей, проставленные в скобках, относятся к узлу 4^б (Альбом т.п.ИИ-125-1).

1975	5 ^я , 9 ^я этажные жилые дома на 49 и 216 квартир	МОНТАЖНЫЕ УЗЛЫ 1; 2; 6	ТИПОВОЕ ПРОЕКТИ ИИ-125-1 ИИ-125-2	ЧАСТЬ 9	Лист 1
				РАЗДЕЛ 9.2М	



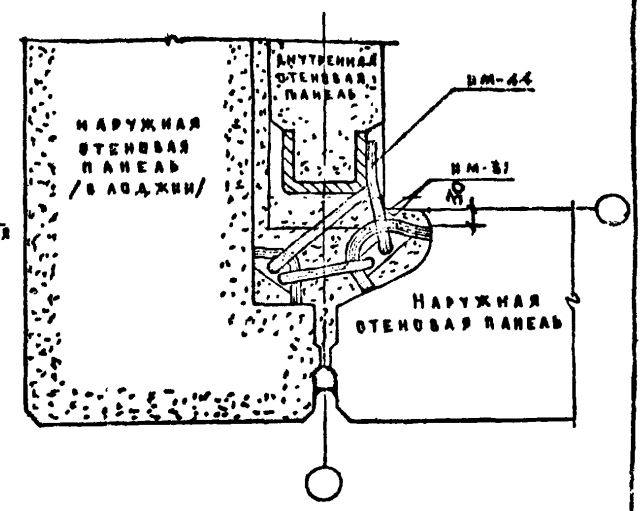
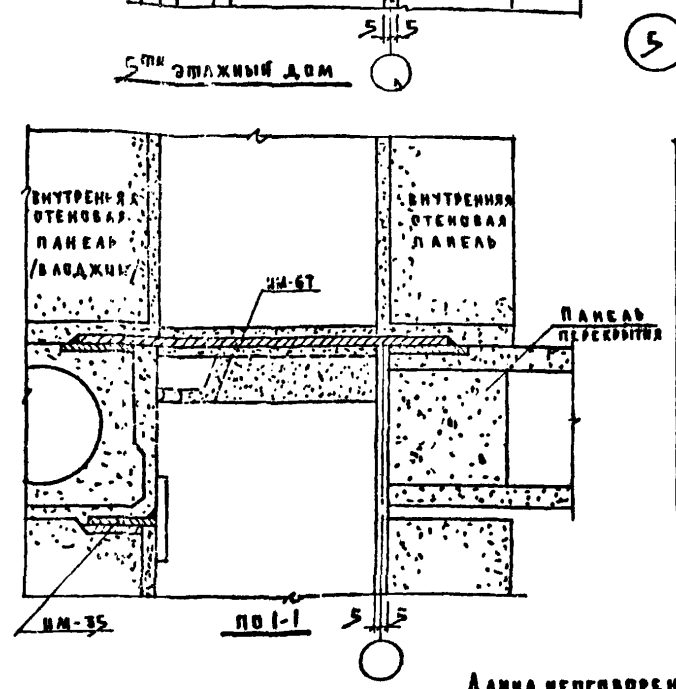
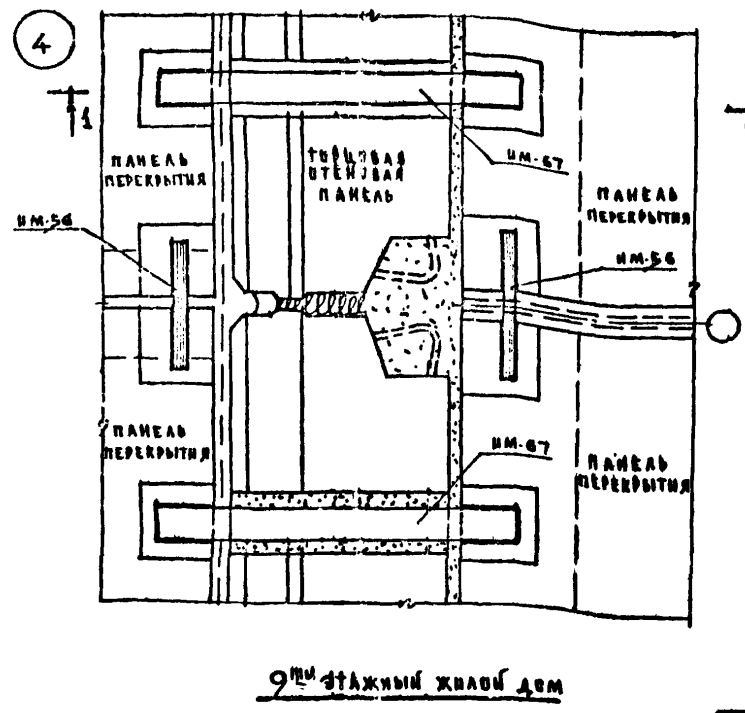
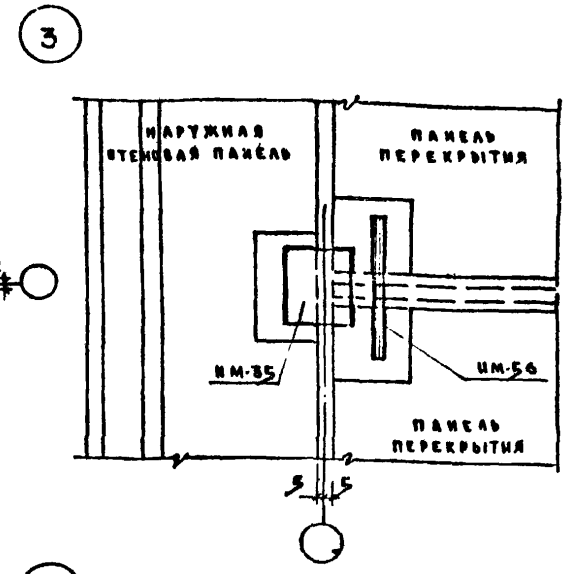
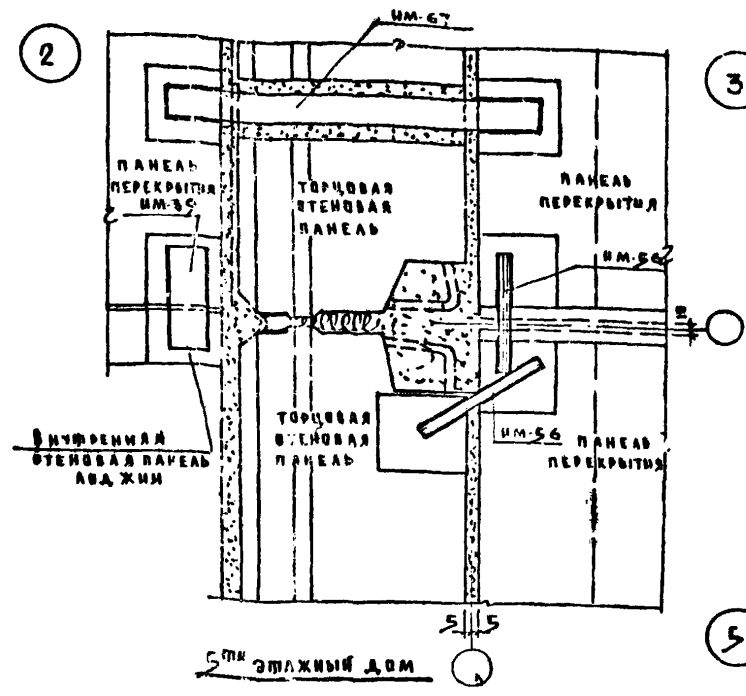
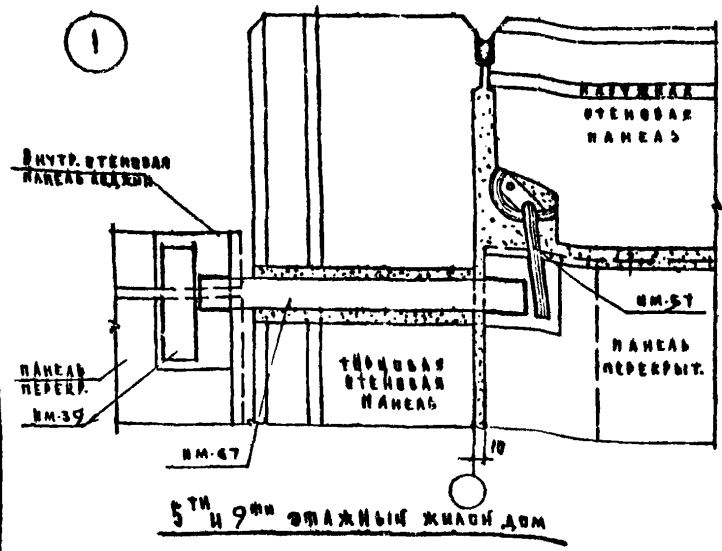
**ФРАГМЕНТ МОНТАЖНОГО ПЛАНА И ПЛАНА ПЕРЕКРЫТИЯ
С ПРИСТАВНОЙ АОДЖИЕЙ
ДЛЯ 5^{ТА} И 9^{ТА} ЭТАЖНОГО ДОМА**



**ФРАГМЕНТ МОНТАЖНОГО ПЛАНА И ПЛАНА ПЕРЕКРЫТИЯ
С ПРИСТАВНОЙ АОДЖИЕЙ ПОТОРЦУ
(5^{ТА} ЭТАЖНОГО ЖИЛИЩНОГО ДОМА)**
**5^{ТА} ЭТАЖНЫЙ ЖИЛИЩНО ДОМ
(ПОЖАРНЫЙ ПРОХОД)**

ИЗ ЖЕЛЕЗОБЕТОНУ
ПОСРЕДСТВОМ
АКО-1
ИЛИ
ИЗ ЖЕЛЕЗОБЕТОНУ
ПОСРЕДСТВОМ
АКО-1
ИЛИ
ИЗ ЖЕЛЕЗОБЕТОНУ
ПОСРЕДСТВОМ
АКО-1
ИЛИ

1975	5 ^{ТА} И 9 ^{ТА} ЭТАЖНЫЕ ЖИЛИЩНО ДОМА НА 79,216 КВАДРАТМ	ФРАГМЕНТЫ ПРИСТАВНЫХ АОДЖИИ. УЗЛЫ СОПРЯЖЕНИЯ НАРУЖНЫХ И ВНУТРЕННИХ СТЕН	ТИПОВЫЕ ПРОЕКТЫ	ЧАСТЬ 9	ЛИСТ
			III-125-1 III-125-2	РАСЧЕТ 10-2М	3



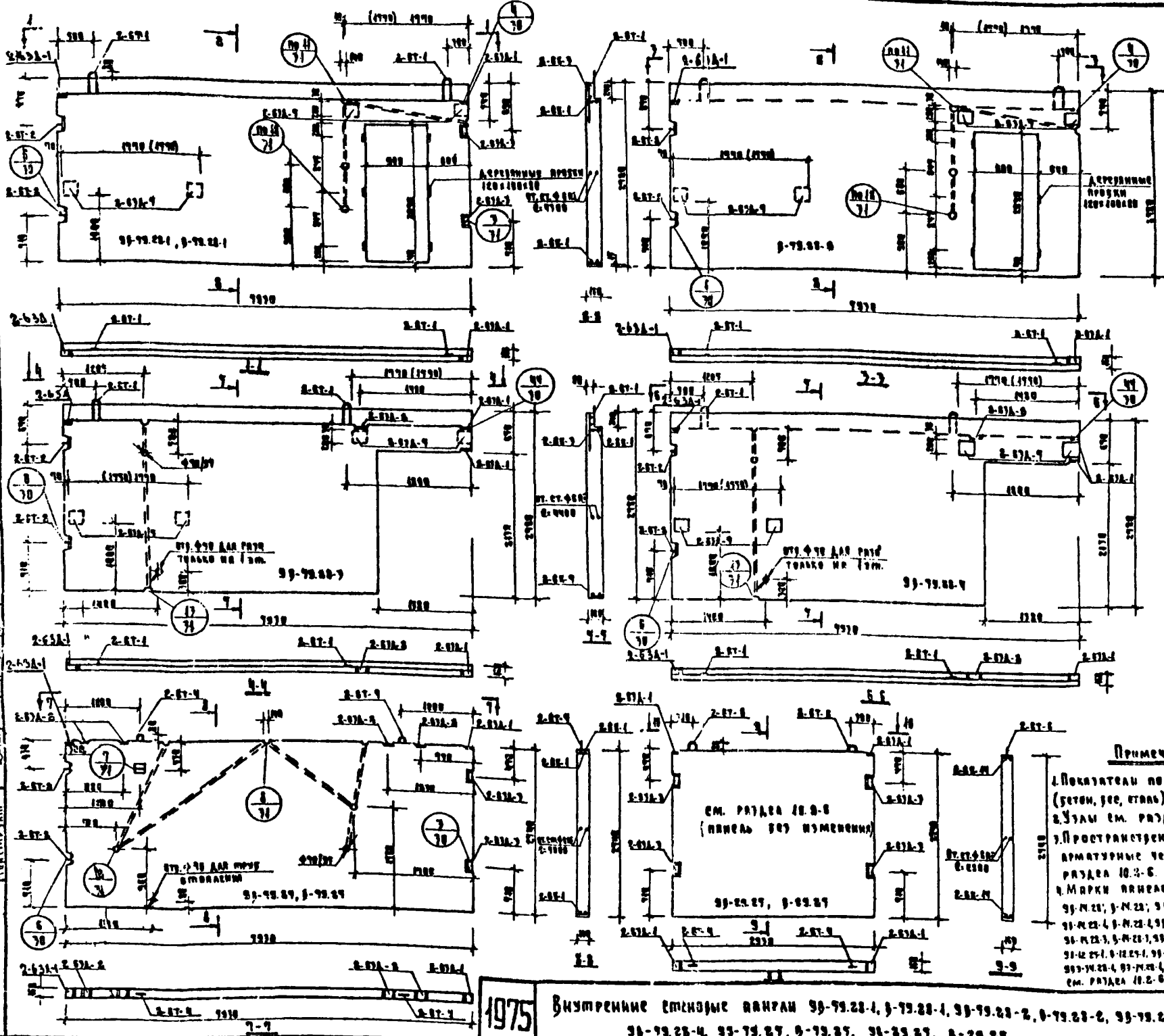
Данная перегородка должна быть не менее 2-60мм и 6мм

ЗАВ. ОТДЕЛОМ
 ПО ЖЕЛЕЗНОДОРОЖНОМУ
 СТРОИТЕЛЬСТВУ
 А КО-1

1975
 5-й этажный жилой дом
 дома №19,216/ЗАРТНР

УЗЛЫ КРЕПЛЕНИЯ ПАНЕЛЕЙ ПЕРЕКРЫТИЙ

ТИПОВЫЕ ПРОЕКТЫ
 ИИ-125-1
 ИИ-125-2
 ЧАСТЬ 9
 РАЗДЕЛ 9.2
 АИСТ
 6

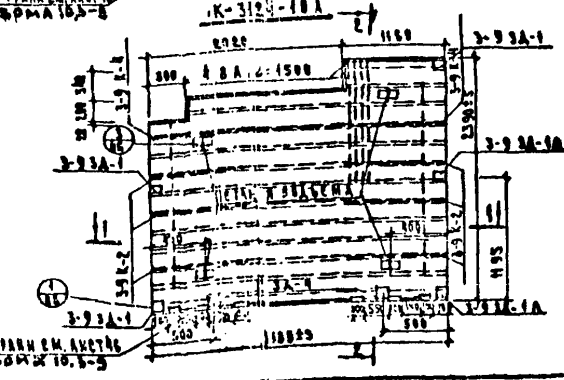
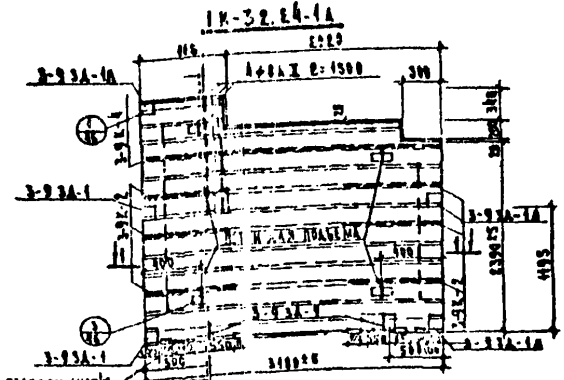
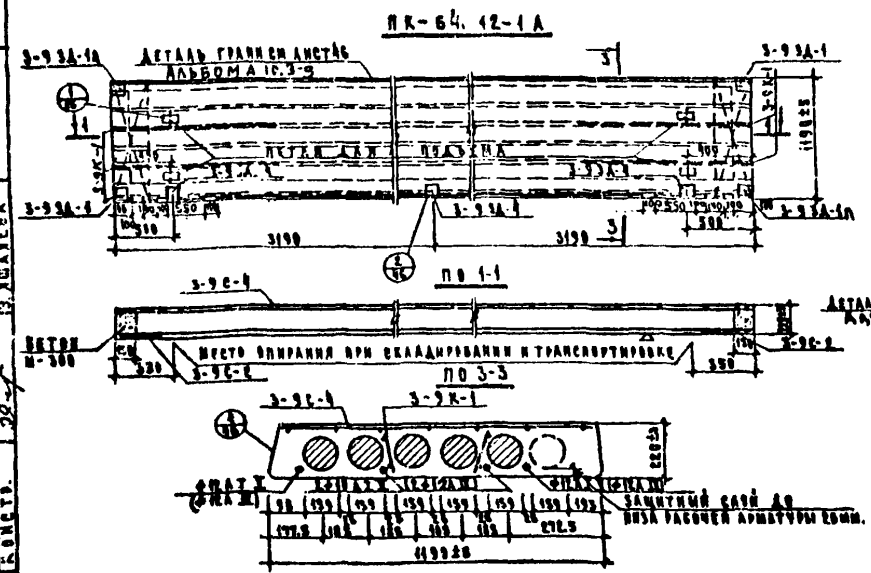
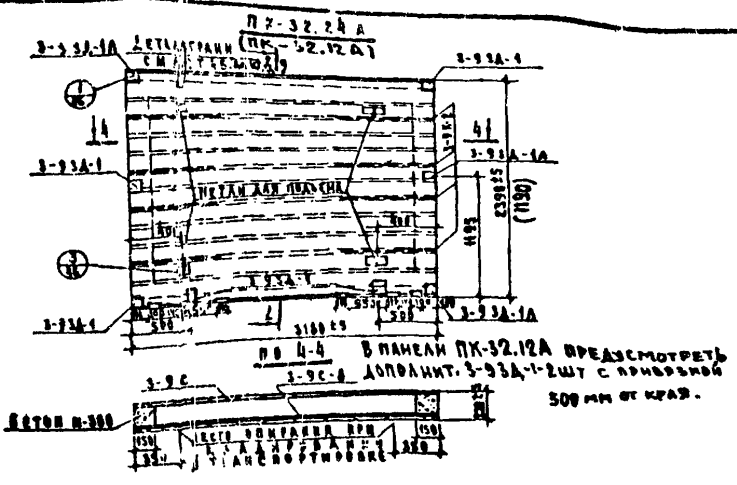
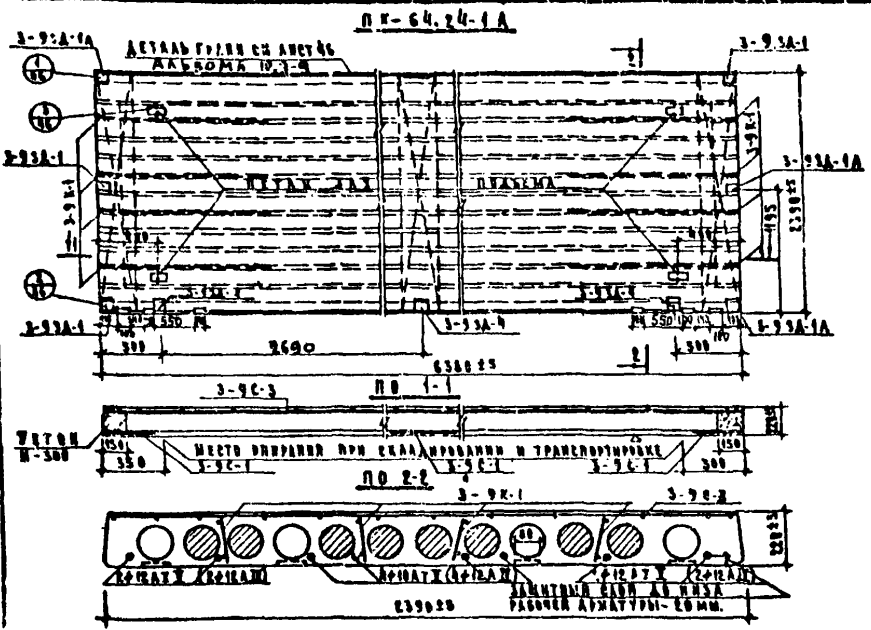


Примечания

1. Показатели по линиям (стен, пер, столб) см. разд. 10.2-Б.
2. Углы см. разд. 10.2-Б.
3. Пространственный каркас, арматурные чертежи см. разд. 10.2-Б.
4. Марки линий:
 - 99-79.28-1, 99-79.28-2, 99-79.28-3, 99-79.28-4, 99-79.28-5, 99-79.28-6, 99-79.28-7, 99-79.28-8, 99-79.28-9, 99-79.28-10, 99-79.28-11, 99-79.28-12, 99-79.28-13, 99-79.28-14, 99-79.28-15, 99-79.28-16, 99-79.28-17, 99-79.28-18, 99-79.28-19, 99-79.28-20, 99-79.28-21, 99-79.28-22, 99-79.28-23, 99-79.28-24, 99-79.28-25, 99-79.28-26, 99-79.28-27, 99-79.28-28, 99-79.28-29, 99-79.28-30, 99-79.28-31, 99-79.28-32, 99-79.28-33, 99-79.28-34, 99-79.28-35, 99-79.28-36, 99-79.28-37, 99-79.28-38, 99-79.28-39, 99-79.28-40, 99-79.28-41, 99-79.28-42, 99-79.28-43, 99-79.28-44, 99-79.28-45, 99-79.28-46, 99-79.28-47, 99-79.28-48, 99-79.28-49, 99-79.28-50, 99-79.28-51, 99-79.28-52, 99-79.28-53, 99-79.28-54, 99-79.28-55, 99-79.28-56, 99-79.28-57, 99-79.28-58, 99-79.28-59, 99-79.28-60, 99-79.28-61, 99-79.28-62, 99-79.28-63, 99-79.28-64, 99-79.28-65, 99-79.28-66, 99-79.28-67, 99-79.28-68, 99-79.28-69, 99-79.28-70, 99-79.28-71, 99-79.28-72, 99-79.28-73, 99-79.28-74, 99-79.28-75, 99-79.28-76, 99-79.28-77, 99-79.28-78, 99-79.28-79, 99-79.28-80, 99-79.28-81, 99-79.28-82, 99-79.28-83, 99-79.28-84, 99-79.28-85, 99-79.28-86, 99-79.28-87, 99-79.28-88, 99-79.28-89, 99-79.28-90, 99-79.28-91, 99-79.28-92, 99-79.28-93, 99-79.28-94, 99-79.28-95, 99-79.28-96, 99-79.28-97, 99-79.28-98, 99-79.28-99, 99-79.28-100.

СПЕЦИФИКАЦИЯ		КОЛИЧЕСТВО		ЕДИНИЦЫ ИЗМЕРЕНИЯ	
МАРКА	К-ВО	ШТУК	МЕТР	КВАДРАТ	МЕТР
2-БК-1	2	2	72	10.2-Б	
2-БК-2	4	4	72	10.2-Б	
2-БК-24	2	2	72	10.2-Б	
2-БК-3	1	1	72	---	
2-БК-25	1	1	72	---	
2-БК-26	1	1	72	---	
2-БК-27	1	1	72	---	
2-БКА-1	2	2	72	---	
2-БКА-3	2	2	72	---	
2-БТ-1	2	2	72	---	
2-БТ-2	2	2	72	---	
2-БТ-3	2	2	72	---	
2-БТ-4	2	2	72	---	
2-БТ-5	2	2	72	---	
2-БТ-6	2	2	72	---	
2-БТ-7	2	2	72	---	
2-БТ-8	2	2	72	---	
2-БТ-9	2	2	72	---	
2-БТ-10	2	2	72	---	
2-БТ-11	2	2	72	---	
2-БТ-12	2	2	72	---	
2-БТ-13	2	2	72	---	
2-БТ-14	2	2	72	---	
2-БТ-15	2	2	72	---	
2-БТ-16	2	2	72	---	
2-БТ-17	2	2	72	---	
2-БТ-18	2	2	72	---	
2-БТ-19	2	2	72	---	
2-БТ-20	2	2	72	---	
2-БТ-21	2	2	72	---	
2-БТ-22	2	2	72	---	
2-БТ-23	2	2	72	---	
2-БТ-24	2	2	72	---	
2-БТ-25	2	2	72	---	
2-БТ-26	2	2	72	---	
2-БТ-27	2	2	72	---	
2-БТ-28	2	2	72	---	
2-БТ-29	2	2	72	---	
2-БТ-30	2	2	72	---	
2-БТ-31	2	2	72	---	
2-БТ-32	2	2	72	---	
2-БТ-33	2	2	72	---	
2-БТ-34	2	2	72	---	
2-БТ-35	2	2	72	---	
2-БТ-36	2	2	72	---	
2-БТ-37	2	2	72	---	
2-БТ-38	2	2	72	---	
2-БТ-39	2	2	72	---	
2-БТ-40	2	2	72	---	
2-БТ-41	2	2	72	---	
2-БТ-42	2	2	72	---	
2-БТ-43	2	2	72	---	
2-БТ-44	2	2	72	---	
2-БТ-45	2	2	72	---	
2-БТ-46	2	2	72	---	
2-БТ-47	2	2	72	---	
2-БТ-48	2	2	72	---	
2-БТ-49	2	2	72	---	
2-БТ-50	2	2	72	---	
2-БТ-51	2	2	72	---	
2-БТ-52	2	2	72	---	
2-БТ-53	2	2	72	---	
2-БТ-54	2	2	72	---	
2-БТ-55	2	2	72	---	
2-БТ-56	2	2	72	---	
2-БТ-57	2	2	72	---	
2-БТ-58	2	2	72	---	
2-БТ-59	2	2	72	---	
2-БТ-60	2	2	72	---	
2-БТ-61	2	2	72	---	
2-БТ-62	2	2	72	---	
2-БТ-63	2	2	72	---	
2-БТ-64	2	2	72	---	
2-БТ-65	2	2	72	---	
2-БТ-66	2	2	72	---	
2-БТ-67	2	2	72	---	
2-БТ-68	2	2	72	---	
2-БТ-69	2	2	72	---	
2-БТ-70	2	2	72	---	
2-БТ-71	2	2	72	---	
2-БТ-72	2	2	72	---	
2-БТ-73	2	2	72	---	
2-БТ-74	2	2	72	---	
2-БТ-75	2	2	72	---	
2-БТ-76	2	2	72	---	
2-БТ-77	2	2	72	---	
2-БТ-78	2	2	72	---	
2-БТ-79	2	2	72	---	
2-БТ-80	2	2	72	---	
2-БТ-81	2	2	72	---	
2-БТ-82	2	2	72	---	
2-БТ-83	2	2	72	---	
2-БТ-84	2	2	72	---	
2-БТ-85	2	2	72	---	
2-БТ-86	2	2	72	---	
2-БТ-87	2	2	72	---	
2-БТ-88	2	2	72	---	
2-БТ-89	2	2	72	---	
2-БТ-90	2	2	72	---	
2-БТ-91	2	2	72	---	
2-БТ-92	2	2	72	---	
2-БТ-93	2	2	72	---	
2-БТ-94	2	2	72	---	
2-БТ-95	2	2	72	---	
2-БТ-96	2	2	72	---	
2-БТ-97	2	2	72	---	
2-БТ-98	2	2	72	---	
2-БТ-99	2	2	72	---	
2-БТ-100	2	2	72	---	

СПЕЦИФИКАЦИЯ		КОЛИЧЕСТВО		ЕДИНИЦЫ ИЗМЕРЕНИЯ	
МАРКА	К-ВО	ШТУК	МЕТР	КВАДРАТ	МЕТР
2-БК-1	2	2	72	10.2-Б	
2-БК-2	4	4	72	10.2-Б	
2-БК-24	2	2	72	10.2-Б	
2-БК-3	1	1	72	---	
2-БК-25	1	1	72	---	
2-БК-26	1	1	72	---	
2-БКА-1	2	2	72	---	
2-БКА-3	2	2	72	---	
2-БТ-1	2	2	72	---	
2-БТ-2	2	2	72	---	
2-БТ-3	2	2	72	---	
2-БТ-4	2	2	72	---	
2-БТ-5	2	2	72	---	
2-БТ-6	2	2	72	---	
2-БТ-7	2	2	72	---	
2-БТ-8	2	2	72	---	
2-БТ-9	2	2	72	---	
2-БТ-10	2	2	72	---	
2-БТ-11	2	2	72	---	
2-БТ-12	2	2	72	---	
2-БТ-13	2	2	72	---	
2-БТ-14	2	2	72	---	
2-БТ-15	2	2	72	---	
2-БТ-16	2	2	72	---	
2-БТ-17	2	2	72	---	
2-БТ-18	2	2	72	---	
2-БТ-19	2	2	72	---	
2-БТ-20	2	2	72	---	
2-БТ-21	2	2	72	---	
2-БТ-22	2	2	72	---	
2-БТ-23	2	2	72	---	
2-БТ-24	2	2	72	---	
2-БТ-25	2	2	72	---	
2-БТ-26	2	2	72	---	
2-БТ-27	2	2	72	---	
2-БТ-28	2	2	72	---	
2-БТ-29	2	2	72	---	
2-БТ-30	2	2	72	---	
2-БТ-31	2	2	72	---	
2-БТ-32	2	2	72	---	
2-БТ-33	2	2	72	---	
2-БТ-34	2	2	72	---	
2-БТ-35	2	2	72	---	
2-БТ-36	2	2	72	---	
2-БТ-37	2	2	72	---	
2-БТ-38	2	2	72	---	
2-БТ-39	2	2	72	---	
2-БТ-40	2	2	72	---	
2-БТ-41	2	2	72	---	
2-БТ-42	2	2	72	---	
2-БТ-43	2	2	72	---	
2-БТ-44	2	2	72	---	
2-БТ-45	2	2	72	---	
2-БТ-46	2	2	72	---	
2-БТ-47	2	2	72	---	
2-БТ-48	2	2	72	---	
2-БТ-49	2	2	72	---	
2-БТ-50	2	2	72	---	
2-БТ-51	2	2	72	---	
2-БТ-52	2	2	72	---	
2-БТ-53	2	2	72	---	
2-БТ-54	2	2	72	---	
2-БТ-55	2	2	72	---	
2-БТ-56	2	2	72	---	
2-БТ-57	2	2	72	---	
2-БТ-58	2	2	72	---	
2-БТ-59	2	2	72	---	
2-БТ-60	2	2	72	---	
2-БТ-61	2	2	72	---	
2-БТ-62	2	2	72	---	
2-БТ-63	2	2	72	---	
2-БТ-64	2	2	72	---	
2-БТ-65	2	2	72	---	
2-БТ-66	2	2	72	---	
2-БТ-67	2	2	72	---	
2-БТ-68	2	2	72	---	
2-БТ-69	2	2	72	---	
2-БТ-70	2	2	72	---	
2-БТ-71	2	2	72	---	
2-БТ-72	2	2	72	---	
2-БТ-73	2	2	72	---	
2-БТ-74	2	2	72	---	
2-БТ-75	2	2	72	---	
2-БТ-76	2	2	72	---	
2-БТ-77	2	2	72	---	
2-БТ-78	2	2	72	---	
2-БТ-79	2	2	72	---	



СПЕЦИФИКАЦИЯ АРМАТУРНЫХ И ЗАКАДНЫХ ДЕТАЛЕЙ К А Б В К				
	МАРКА	КОЛ-ВО ШТ.	ИМ АНСТ	ИМ ПАЗАГАН
ПК-64.24-1А	3-9К-1	8	50	10.3-9
	3-9К-2	1	50	
	3-9С-1	1	57	
	3-93А-1	3	62	
	ПЕТАРФЕЛАЗ	4	61	
	РАС.АРМ.Ф.10АХ	2	62	
ВШНИЙ ВЕС СТАЛИ		41,55	62	
ПК-64.12-1А	3-9К-1	8	50	10.3-9
	3-9К-2	1	50	
	3-9С-1	1	57	
	3-93А-1	3	62	
	ПЕТАРФЕЛАЗ	4	61	
	РАС.АРМ.Ф.10АХ	2	62	
ВШНИЙ ВЕС СТАЛИ		41,55	62	
ПК-32.24А	3-9К-2	8 (4)	50	10.3-9
	3-9С-1	1 (4)	56	
	3-9С-2	1 (1)	57	
	3-93А-1	3 (2)	62	
	3-93А-1А	3 (2)	62	
	ПЕТАРФЕЛАЗ	4 (4)	61	
ВШНИЙ ВЕС СТАЛИ		34,09	62	(22,4)
ПК-32.24-1А	3-9К-2	6	50	10.3-9
	3-9К-4	1	50	
	3-9С-1	1	56	
	3-9С-2	1	58	
	3-93А-1	3	62	
	ПЕТАРФЕЛАЗ	4	61	
ВШНИЙ ВЕС СТАЛИ		36,61	62	
ПК-32.24-10А	3-9К-2	6	50	10.3-9
	3-9К-4	1	50	
	3-9С-1	1	56	
	3-9С-2	1	58	
	3-93А-1	3	62	
	ПЕТАРФЕЛАЗ	4	61	
ВШНИЙ ВЕС СТАЛИ		36,61	62	

Настоящий лист рассматривать совместно с разделом 10.3-9

ПО РЕКОНСТРУКЦИИ ЗАКАЗЧИКАМ
 ГОССТРОЙ КОМП
 А К О - 1

1975

ПАНЕЛИ ПЕРЕКРЫТИЯ
 ПК-64.24-1А; ПК-64.12-1А; ПК-32.24А; ПК-32.24-1А; ПК-32.24-10А; ПК-32.12А

ТИПОВЫЕ ПРОЕКТЫ	ЧАСТЬ 9	ЛИСТ
444-125-1.	ПАЗАГАН-2М	13
444-125-2		