

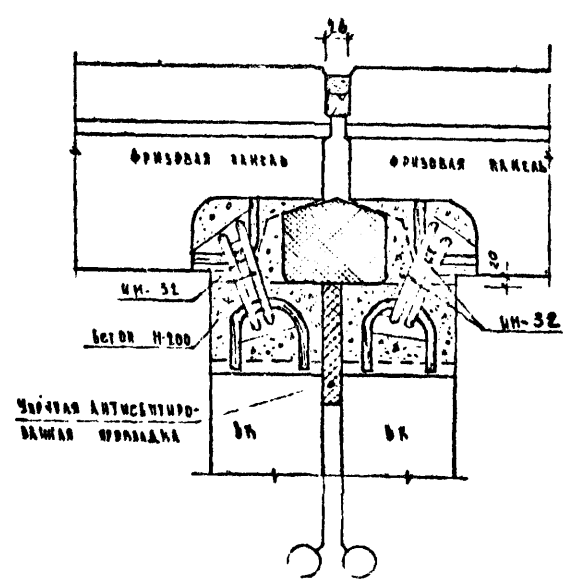
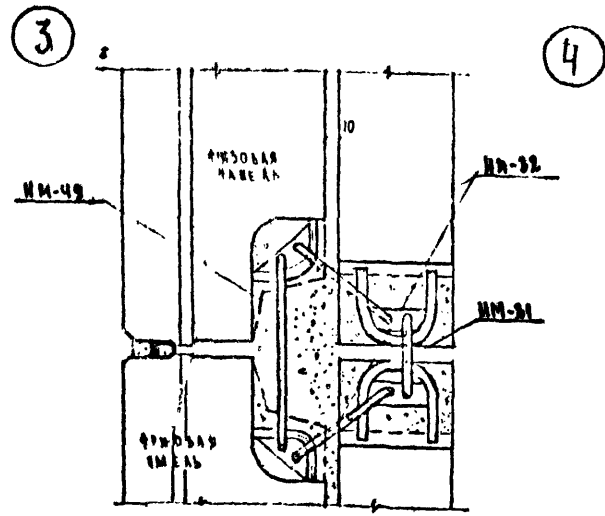
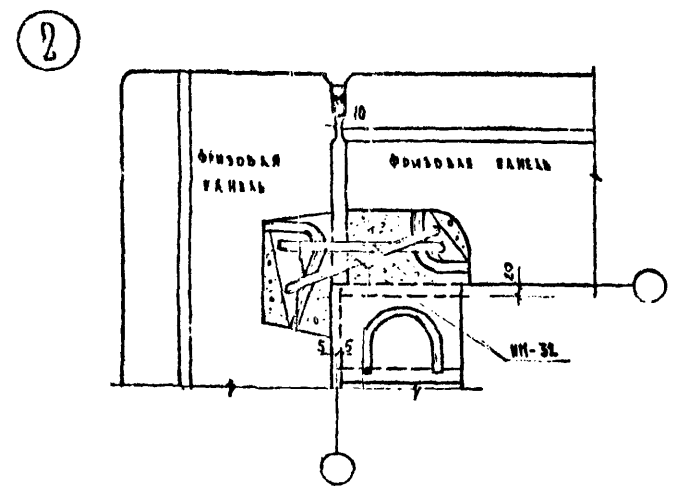
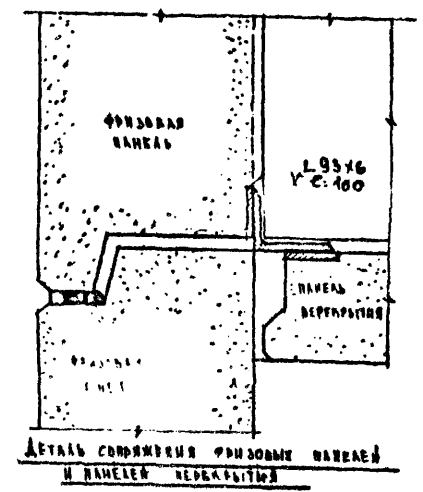
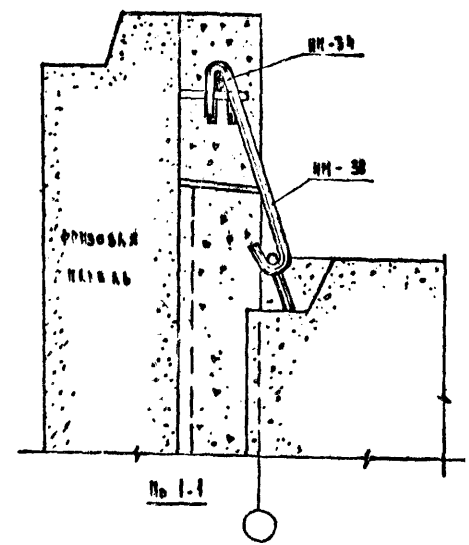
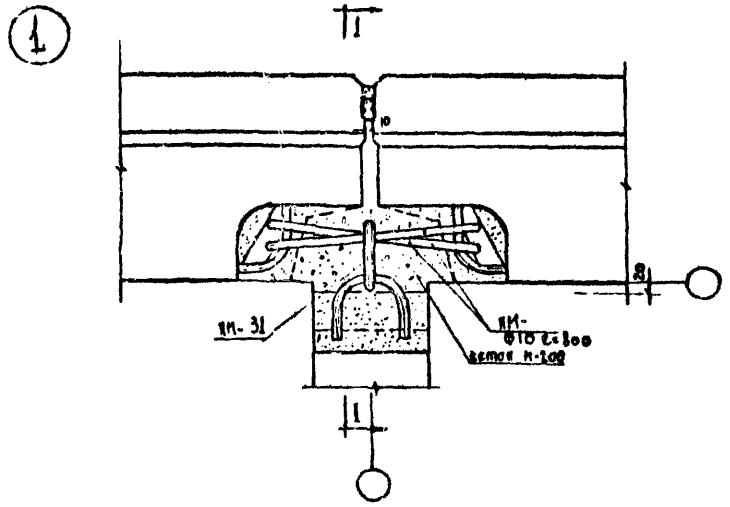
КОМПЛЕКСНАЯ СЕРИЯ ТИПОВЫХ ПРОЕКТОВ
ЖИЛЫХ И ОБЩЕСТВЕННЫХ ЗДАНИЙ
СЕРИЯ 125

КРЫШНОПАНЕЛЬНЫЕ ЖИЛЬЕ ДОМА ДЛЯ СТРОИТЕЛЬСТВА
ВО II И III СТРОИТЕЛЬНО-КЛИМАТИЧЕСКИХ ЗОНАХ
ТИПОВЫЕ ПРОЕКТЫ 111-125-1, 111-125-2

ЧАСТЬ 9
УЗЛЫ И ДЕТАЛИ
РАЗДЕЛ 9-2М

МОНТАЖНЫЕ УЗЛЫ И ДЕТАЛИ
ДОПОЛНЕНИЕ
ДЛЯ ОДНОРЯДНОЙ РАЗРЕЗКИ НАРУЖНЫХ СТЕНОВЫХ ПАНЕЛЕЙ

г. Москва



Расположение узлов см. в части I
 типовых проектов ИМ-125-1 и ИМ-125-2.

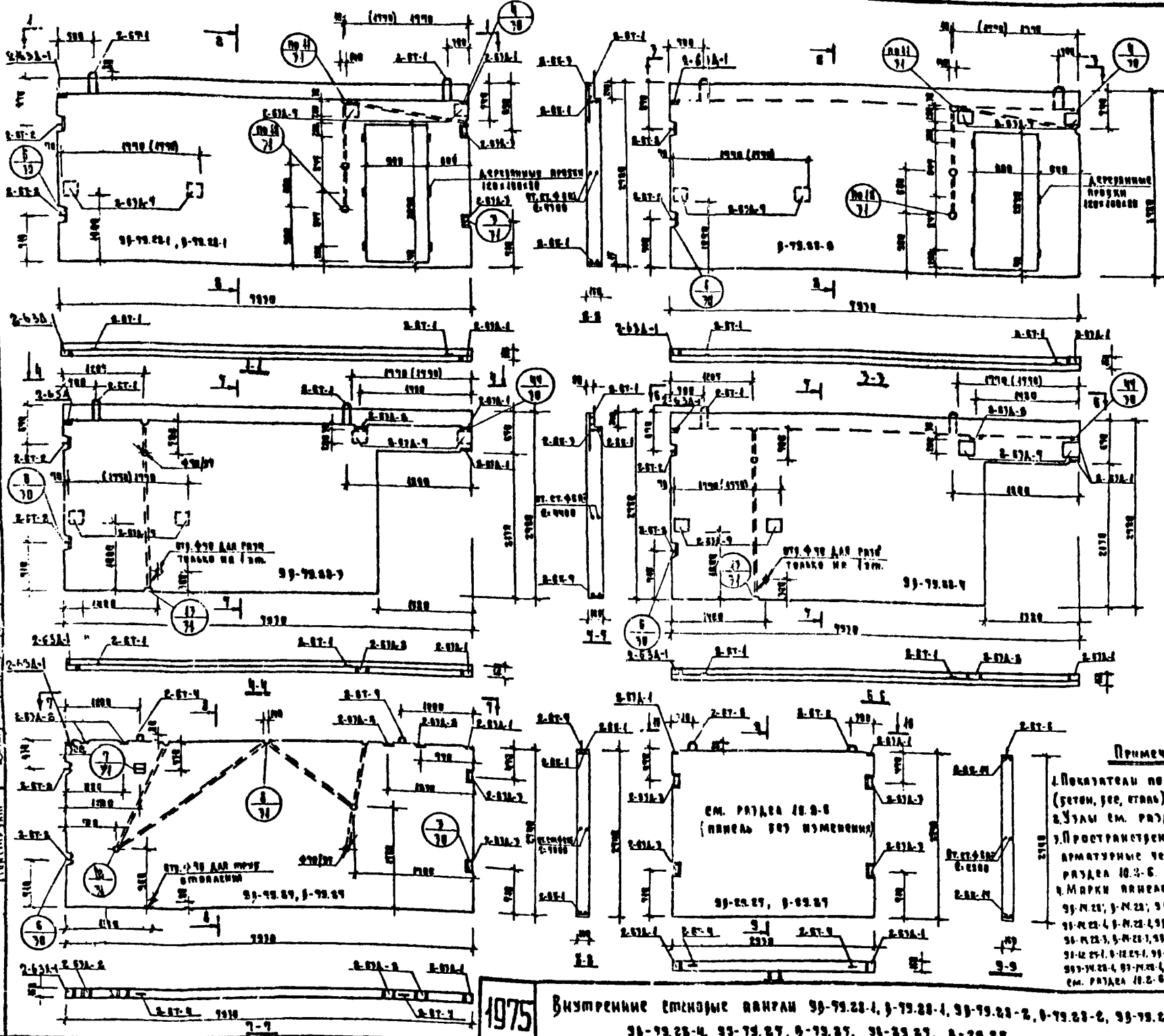
ЗАДАНИЕ
 РАБОТА
 ПО
 КОМПЛЕКТУ
 РАБОЧИХ
 ЧЕРТЕЖЕЙ
 НА
 ПРОВЕДЕНИЕ
 РАБОТ
 ПО
 УСТАНОВКЕ
 ОКОН
 И
 ДВЕРЕЙ
 В
 ЧАСТИ I
 ТИПОВЫХ
 ПРОЕКТОВ
 ИМ-125-1
 И
 ИМ-125-2
 КОМП

АКО-1

1975 5^{ТА}, 9^{ТА} ЭТАЖИ
 КРАЙНЕ ДОМА №
 34 И. 216 КОМР

МОНТАЖНЫЕ УЗЛЫ 1,2,3,4

ТИПОВЫЕ ПРОЕКТЫ ЧАСТЬ 9 ЛИСТ 9
 ИМ-125-1
 ИМ-125-2



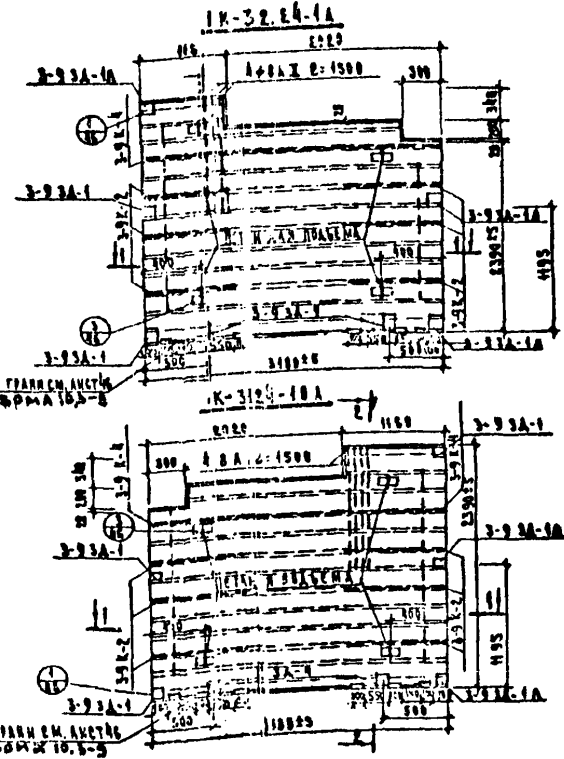
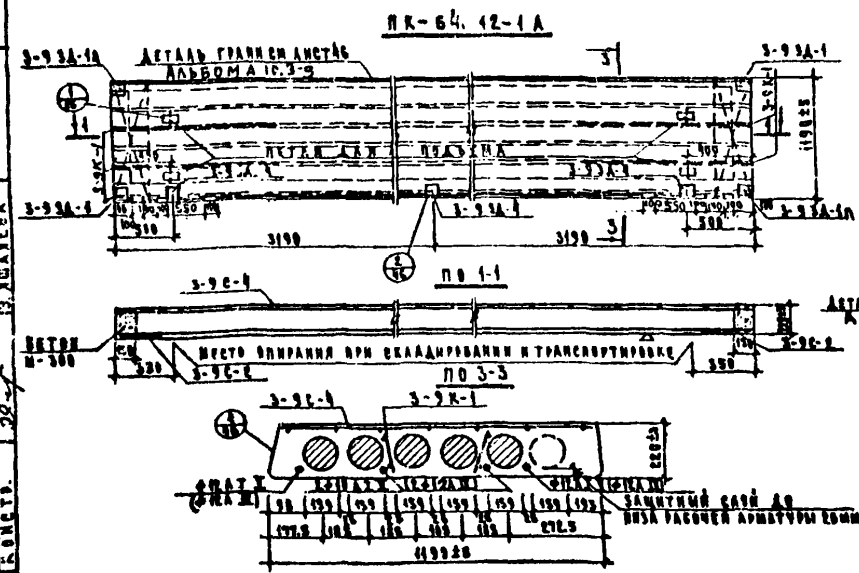
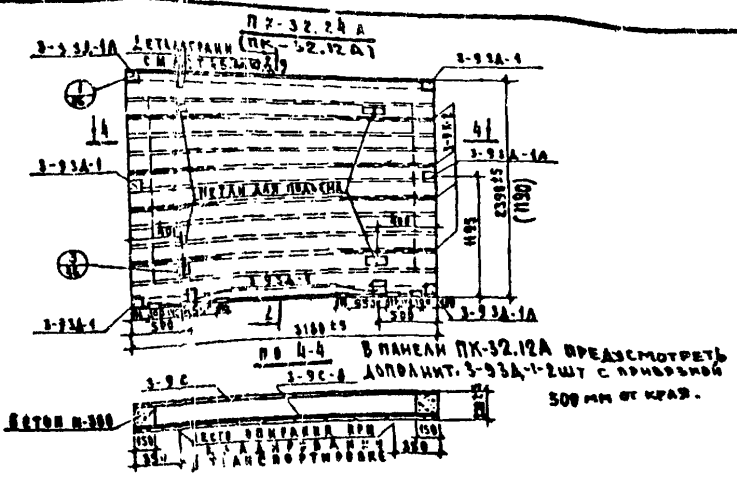
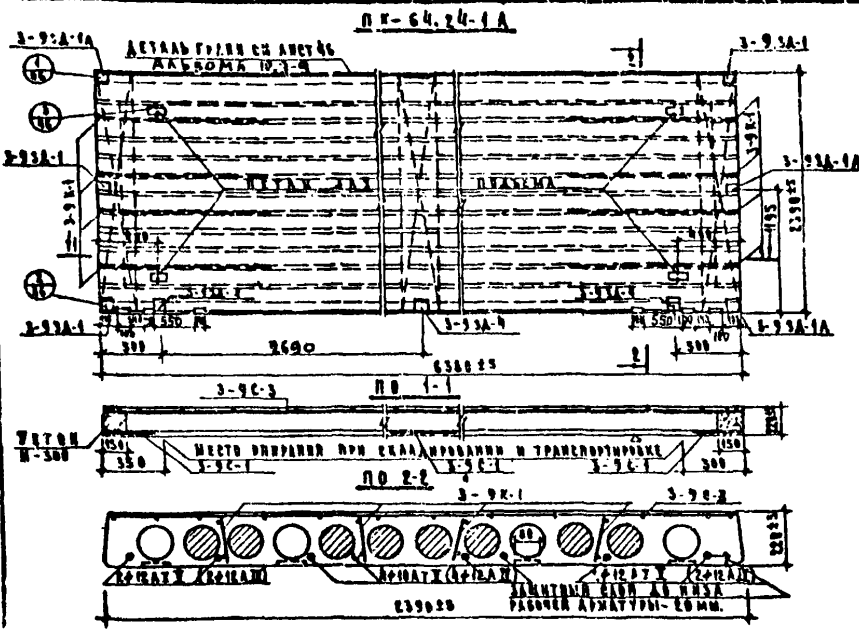
Примечания

1. Показатели по линиям (стен, рас, стая) см. в. 10.2-Б.
2. Углы см. раздел 10.2-Б.
3. Пространственный каркас, арматурные чертежи см. раздел 10.2-Б.
4. Марки линий:
 - 99-79.28-1, 99-79.28-2, 99-79.28-3, 99-79.28-4, 99-79.28-5, 99-79.28-6, 99-79.28-7, 99-79.28-8, 99-79.28-9, 99-79.28-10, 99-79.28-11, 99-79.28-12, 99-79.28-13, 99-79.28-14, 99-79.28-15, 99-79.28-16, 99-79.28-17, 99-79.28-18, 99-79.28-19, 99-79.28-20, 99-79.28-21, 99-79.28-22, 99-79.28-23, 99-79.28-24, 99-79.28-25, 99-79.28-26, 99-79.28-27, 99-79.28-28, 99-79.28-29, 99-79.28-30, 99-79.28-31, 99-79.28-32, 99-79.28-33, 99-79.28-34, 99-79.28-35, 99-79.28-36, 99-79.28-37, 99-79.28-38, 99-79.28-39, 99-79.28-40, 99-79.28-41, 99-79.28-42, 99-79.28-43, 99-79.28-44, 99-79.28-45, 99-79.28-46, 99-79.28-47, 99-79.28-48, 99-79.28-49, 99-79.28-50, 99-79.28-51, 99-79.28-52, 99-79.28-53, 99-79.28-54, 99-79.28-55, 99-79.28-56, 99-79.28-57, 99-79.28-58, 99-79.28-59, 99-79.28-60, 99-79.28-61, 99-79.28-62, 99-79.28-63, 99-79.28-64, 99-79.28-65, 99-79.28-66, 99-79.28-67, 99-79.28-68, 99-79.28-69, 99-79.28-70, 99-79.28-71, 99-79.28-72, 99-79.28-73, 99-79.28-74, 99-79.28-75, 99-79.28-76, 99-79.28-77, 99-79.28-78, 99-79.28-79, 99-79.28-80, 99-79.28-81, 99-79.28-82, 99-79.28-83, 99-79.28-84, 99-79.28-85, 99-79.28-86, 99-79.28-87, 99-79.28-88, 99-79.28-89, 99-79.28-90, 99-79.28-91, 99-79.28-92, 99-79.28-93, 99-79.28-94, 99-79.28-95, 99-79.28-96, 99-79.28-97, 99-79.28-98, 99-79.28-99, 99-79.28-100.

СПЕЦИФИКАЦИЯ АРМАТУРЫ ИЛИ ИСПОЛНЕНИЯ РАБОТ					
МАРКА	К-ВО ШТУК		ДИ	ДИ	РАСПАВ
	99-79.28-1	99-79.28-2			
2-Б.К-1	2	2	75	10.2-Б	
2-Б.К-2	4	4	75	10.2-Б	
2-Б.К-24	2	2	75	10.2-Б	
2-Б.К-3	1	1	75	---	
2-Б.К-25	1	1	75	---	
2-Б.К-26	1	1	75	---	
2-Б.К-27	1	1	75	---	
2-Б.К-1	2	2	75	---	
2-Б.К-3	2	2	75	---	
2-Б.К-4	2	2	75	---	
2-Б.К-5	2	2	75	---	
2-Б.К-6	2	2	75	---	
2-Б.К-7	2	2	75	---	
2-Б.К-8	2	2	75	---	
2-Б.К-9	2	2	75	---	
2-Б.К-10	2	2	75	---	
2-Б.К-11	2	2	75	---	
2-Б.К-12	2	2	75	---	
2-Б.К-13	2	2	75	---	
2-Б.К-14	2	2	75	---	
2-Б.К-15	2	2	75	---	
2-Б.К-16	2	2	75	---	
2-Б.К-17	2	2	75	---	
2-Б.К-18	2	2	75	---	
2-Б.К-19	2	2	75	---	
2-Б.К-20	2	2	75	---	
2-Б.К-21	2	2	75	---	
2-Б.К-22	2	2	75	---	
2-Б.К-23	2	2	75	---	
2-Б.К-24	2	2	75	---	
2-Б.К-25	2	2	75	---	
2-Б.К-26	2	2	75	---	
2-Б.К-27	2	2	75	---	
2-Б.К-28	2	2	75	---	
2-Б.К-29	2	2	75	---	
2-Б.К-30	2	2	75	---	
2-Б.К-31	2	2	75	---	
2-Б.К-32	2	2	75	---	
2-Б.К-33	2	2	75	---	
2-Б.К-34	2	2	75	---	
2-Б.К-35	2	2	75	---	
2-Б.К-36	2	2	75	---	
2-Б.К-37	2	2	75	---	
2-Б.К-38	2	2	75	---	
2-Б.К-39	2	2	75	---	
2-Б.К-40	2	2	75	---	
2-Б.К-41	2	2	75	---	
2-Б.К-42	2	2	75	---	
2-Б.К-43	2	2	75	---	
2-Б.К-44	2	2	75	---	
2-Б.К-45	2	2	75	---	
2-Б.К-46	2	2	75	---	
2-Б.К-47	2	2	75	---	
2-Б.К-48	2	2	75	---	
2-Б.К-49	2	2	75	---	
2-Б.К-50	2	2	75	---	
2-Б.К-51	2	2	75	---	
2-Б.К-52	2	2	75	---	
2-Б.К-53	2	2	75	---	
2-Б.К-54	2	2	75	---	
2-Б.К-55	2	2	75	---	
2-Б.К-56	2	2	75	---	
2-Б.К-57	2	2	75	---	
2-Б.К-58	2	2	75	---	
2-Б.К-59	2	2	75	---	
2-Б.К-60	2	2	75	---	
2-Б.К-61	2	2	75	---	
2-Б.К-62	2	2	75	---	
2-Б.К-63	2	2	75	---	
2-Б.К-64	2	2	75	---	
2-Б.К-65	2	2	75	---	
2-Б.К-66	2	2	75	---	
2-Б.К-67	2	2	75	---	
2-Б.К-68	2	2	75	---	
2-Б.К-69	2	2	75	---	
2-Б.К-70	2	2	75	---	
2-Б.К-71	2	2	75	---	
2-Б.К-72	2	2	75	---	
2-Б.К-73	2	2	75	---	
2-Б.К-74	2	2	75	---	
2-Б.К-75	2	2	75	---	
2-Б.К-76	2	2	75	---	
2-Б.К-77	2	2	75	---	
2-Б.К-78	2	2	75	---	
2-Б.К-79	2	2	75	---	
2-Б.К-80	2	2	75	---	
2-Б.К-81	2	2	75	---	
2-Б.К-82	2	2	75	---	
2-Б.К-83	2	2	75	---	
2-Б.К-84	2	2	75	---	
2-Б.К-85	2	2	75	---	
2-Б.К-86	2	2	75	---	
2-Б.К-87	2	2	75	---	
2-Б.К-88	2	2	75	---	
2-Б.К-89	2	2	75	---	
2-Б.К-90	2	2	75	---	
2-Б.К-91	2	2	75	---	
2-Б.К-92	2	2	75	---	
2-Б.К-93	2	2	75	---	
2-Б.К-94	2	2	75	---	
2-Б.К-95	2	2	75	---	
2-Б.К-96	2	2	75	---	
2-Б.К-97	2	2	75	---	
2-Б.К-98	2	2	75	---	
2-Б.К-99	2	2	75	---	
2-Б.К-100	2	2	75	---	

1975 Внутренние размеры янтрай 99-79.28-1, 99-79.28-1, 99-79.28-2, 99-79.28-2, 99-79.28-3, 99-79.28-4, 99-79.28-4, 99-79.28-5, 99-79.28-5, 99-79.28-6, 99-79.28-6, 99-79.28-7, 99-79.28-7, 99-79.28-8, 99-79.28-8, 99-79.28-9, 99-79.28-9, 99-79.28-10, 99-79.28-10, 99-79.28-11, 99-79.28-11, 99-79.28-12, 99-79.28-12, 99-79.28-13, 99-79.28-13, 99-79.28-14, 99-79.28-14, 99-79.28-15, 99-79.28-15, 99-79.28-16, 99-79.28-16, 99-79.28-17, 99-79.28-17, 99-79.28-18, 99-79.28-18, 99-79.28-19, 99-79.28-19, 99-79.28-20, 99-79.28-20, 99-79.28-21, 99-79.28-21, 99-79.28-22, 99-79.28-22, 99-79.28-23, 99-79.28-23, 99-79.28-24, 99-79.28-24, 99-79.28-25, 99-79.28-25, 99-79.28-26, 99-79.28-26, 99-79.28-27, 99-79.28-27, 99-79.28-28, 99-79.28-28, 99-79.28-29, 99-79.28-29, 99-79.28-30, 99-79.28-30, 99-79.28-31, 99-79.28-31, 99-79.28-32, 99-79.28-32, 99-79.28-33, 99-79.28-33, 99-79.28-34, 99-79.28-34, 99-79.28-35, 99-79.28-35, 99-79.28-36, 99-79.28-36, 99-79.28-37, 99-79.28-37, 99-79.28-38, 99-79.28-38, 99-79.28-39, 99-79.28-39, 99-79.28-40, 99-79.28-40, 99-79.28-41, 99-79.28-41, 99-79.28-42, 99-79.28-42, 99-79.28-43, 99-79.28-43, 99-79.28-44, 99-79.28-44, 99-79.28-45, 99-79.28-45, 99-79.28-46, 99-79.28-46, 99-79.28-47, 99-79.28-47, 99-79.28-48, 99-79.28-48, 99-79.28-49, 99-79.28-49, 99-79.28-50, 99-79.28-50, 99-79.28-51, 99-79.28-51, 99-79.28-52, 99-79.28-52, 99-79.28-53, 99-79.28-53, 99-79.28-54, 99-79.28-54, 99-79.28-55, 99-79.28-55, 99-79.28-56, 99-79.28-56, 99-79.28-57, 99-79.28-57, 99-79.28-58, 99-79.28-58, 99-79.28-59, 99-79.28-59, 99-79.28-60, 99-79.28-60, 99-79.28-61, 99-79.28-61, 99-79.28-62, 99-79.28-62, 99-79.28-63, 99-79.28-63, 99-79.28-64, 99-79.28-64, 99-79.28-65, 99-79.28-65, 99-79.28-66, 99-79.28-66, 99-79.28-67, 99-79.28-67, 99-79.28-68, 99-79.28-68, 99-79.28-69, 99-79.28-69, 99-79.28-70, 99-79.28-70, 99-79.28-71, 99-79.28-71, 99-79.28-72, 99-79.28-72, 99-79.28-73, 99-79.28-73, 99-79.28-74, 99-79.28-74, 99-79.28-75, 99-79.28-75, 99-79.28-76, 99-79.28-76, 99-79.28-77, 99-79.28-77, 99-79.28-78, 99-79.28-78, 99-79.28-79, 99-79.28-79, 99-79.28-80, 99-79.28-80, 99-79.28-81, 99-79.28-81, 99-79.28-82, 99-79.28-82, 99-79.28-83, 99-79.28-83, 99-79.28-84, 99-79.28-84, 99-79.28-85, 99-79.28-85, 99-79.28-86, 99-79.28-86, 99-79.28-87, 99-79.28-87, 99-79.28-88, 99-79.28-88, 99-79.28-89, 99-79.28-89, 99-79.28-90, 99-79.28-90, 99-79.28-91, 99-79.28-91, 99-79.28-92, 99-79.28-92, 99-79.28-93, 99-79.28-93, 99-79.28-94, 99-79.28-94, 99-79.28-95, 99-79.28-95, 99-79.28-96, 99-79.28-96, 99-79.28-97, 99-79.28-97, 99-79.28-98, 99-79.28-98, 99-79.28-99, 99-79.28-99, 99-79.28-100, 99-79.28-100.

ТИПОВЫЕ ПРОЕКТЫ	ЧАСТЬ 9	АНСТ
444-125-1	РАЗДА 9-2М	10
441-125-2		



СПЕЦИФИКАЦИЯ АРМАТУРНЫХ И ЗАКАДАННЫХ ДЕТАЛЕЙ К А Б В К				
	МАРКА	КОЛ-ВО ШТ.	ИМ АНСТ	ИМ РАЗДЕЛА
ПК-64.24-1А	3-9К-1	8	57	10.3-9
	3-9К-2	3	57	
	3-9С-1	1	57	
	3-93А-1	3	62	
	ПЕТАЯ ПЛАТ	4	61	
	РАС.АРМ.ПЛАТ	4	62	
ВШНИЙ ВЕС СТАЛИ		41,55	27,8	
ПК-64.12-1А	3-9К-1	8	57	10.3-9
	3-9К-2	2	57	
	3-9С-1	1	57	
	3-93А-1	3	62	
	ПЕТАЯ ПЛАТ	4	61	
	РАС.АРМ.ПЛАТ	4	62	
ВШНИЙ ВЕС СТАЛИ		41,55	27,8	
ПК-32.24-1А	3-9К-1	8 (4)	50	10.3-9
	3-9К-2	1 (4)	56	
	3-9С-1	1 (1)	57	
	3-93А-1	3 (2)	62	
	ПЕТАЯ ПЛАТ	4 (4)	61	
	3-93А-2	2 (2)	62	
ВШНИЙ ВЕС СТАЛИ		34,09	(22,4)	
ПК-32.24-1А	3-9К-1	6	50	10.3-9
	3-9К-2	1	50	
	3-9С-1	1	56	
	3-93А-1	3	62	
	ПЕТАЯ ПЛАТ	4	61	
	РАС.АРМ.ПЛАТ	4	62	
ВШНИЙ ВЕС СТАЛИ		36,61		
ПК-32.24-10А	3-9К-1	6	50	10.3-9
	3-9К-2	1	50	
	3-9С-1	1	56	
	3-93А-1	3	62	
	ПЕТАЯ ПЛАТ	4	61	
	РАС.АРМ.ПЛАТ	4	62	
ВШНИЙ ВЕС СТАЛИ		36,61		

Настоящий лист рассматривать совместно с разделом 10.3-9

ПО РЕКОНСТРУКЦИИ ЗАКАЗЧИКАМ
 ГОСУДАРСТВЕННОМУ
 А К О - 1

1975

ПАНЕЛИ ПЕРЕКРЫТИЯ
 ПК-64.24-1А; ПК-64.12-1А; ПК-32.24А; ПК-32.24-1А; ПК-32.24-10А; ПК-32.12А

ТИПОВЫЕ ПРОЕКТЫ	ЧАСТЬ 9	ЛИСТ
444-125-1.	РАЗДЕЛ 9-2М	13
444-125-2		